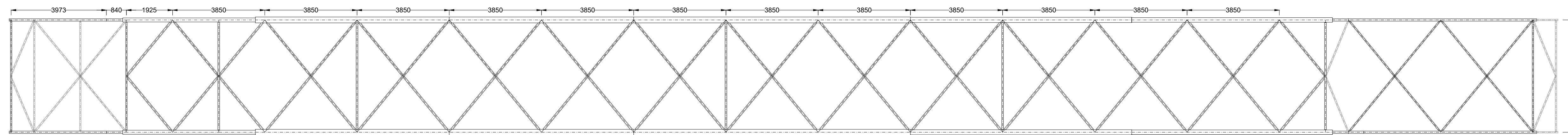
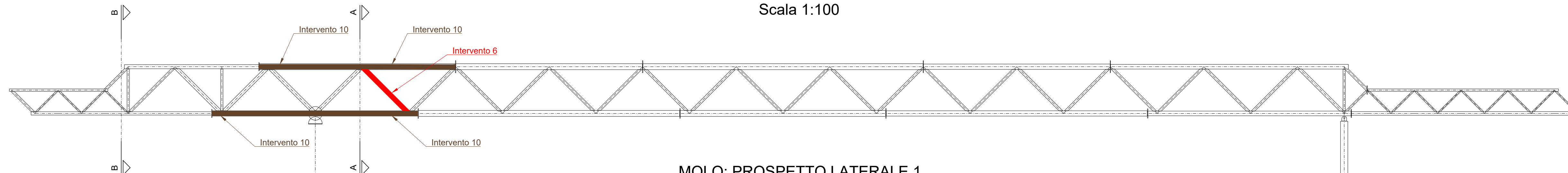


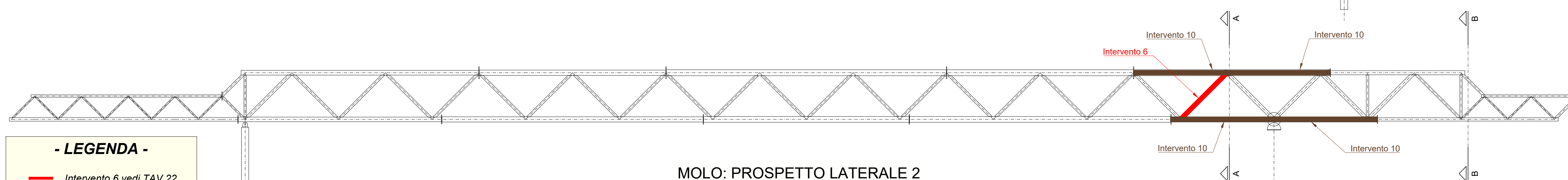
MOLO: Pianta Telaio Inferiore  
Scala 1:100



MOLO: Pianta Telaio Superiore  
Scala 1:100

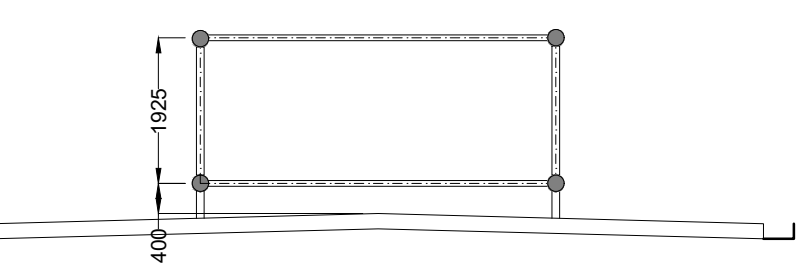


MOLO: Prospetto Laterale 1  
Scala 1:100

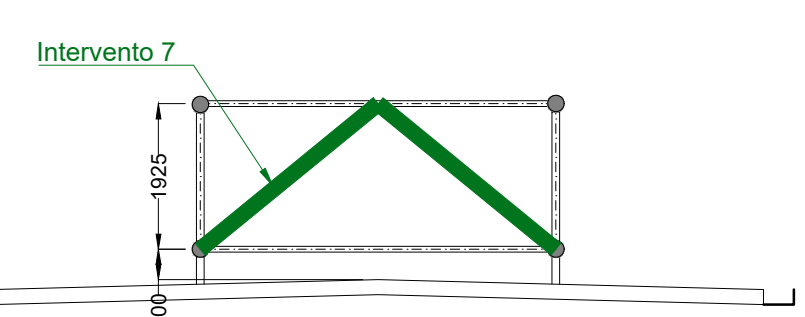


MOLO: Prospetto Laterale 2  
Scala 1:100

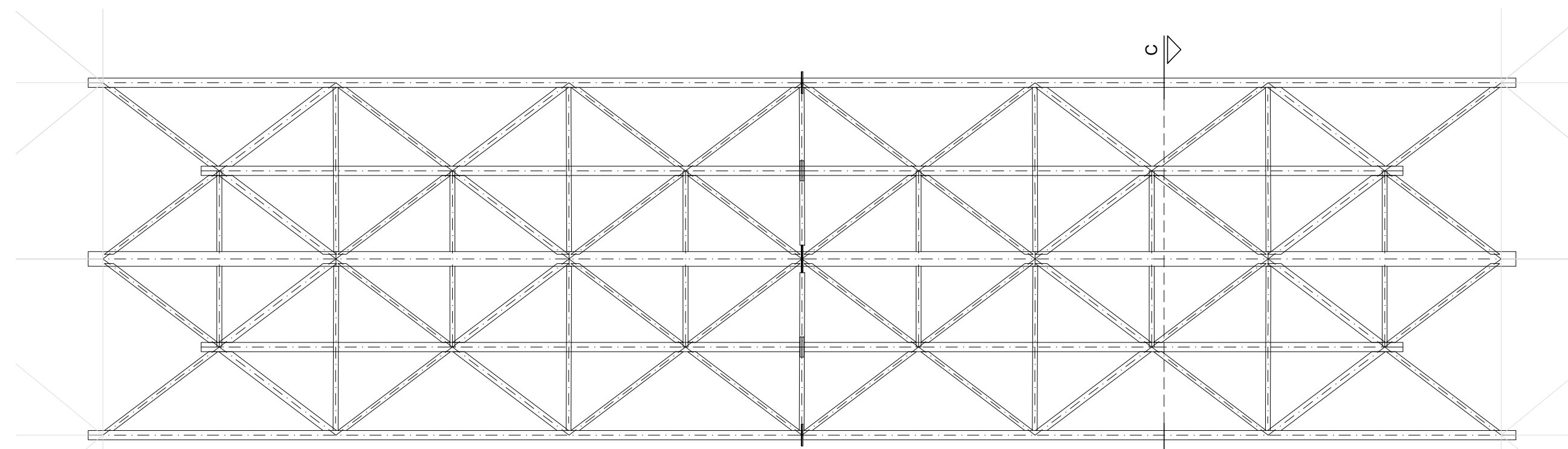
- LEGENDA -**
- Intervento 6 vedi TAV.22
  - Intervento 7 vedi TAV.23
  - Intervento 8 vedi TAV.24
  - Intervento 9 vedi TAV.25
  - Intervento 10 vedi TAV.26
  - Intervento 11 vedi TAV.27



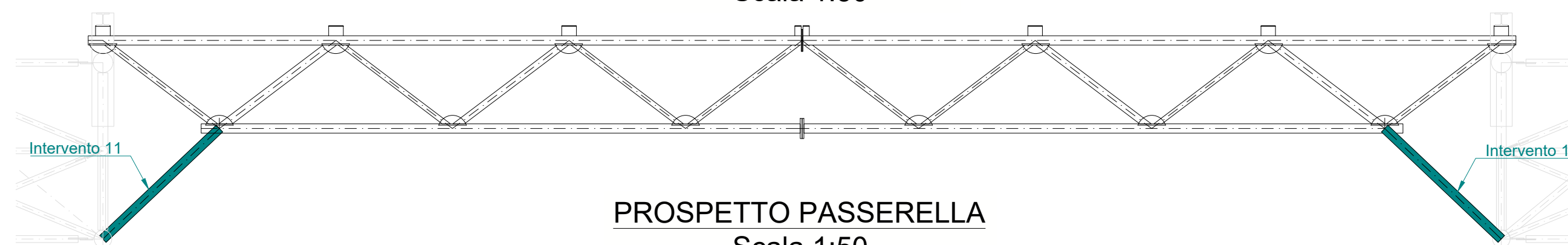
SEZIONE A-A  
Scala 1:100



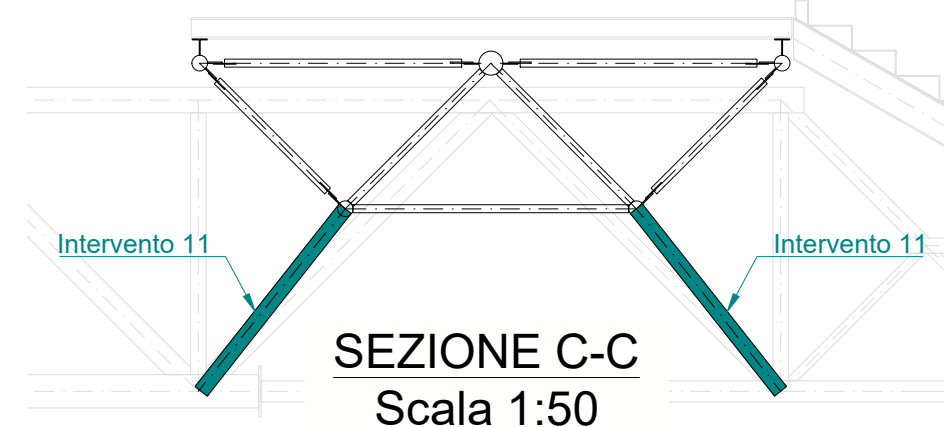
SEZIONE B-B  
Scala 1:100



PIANTA PASSERELLA  
Scala 1:50



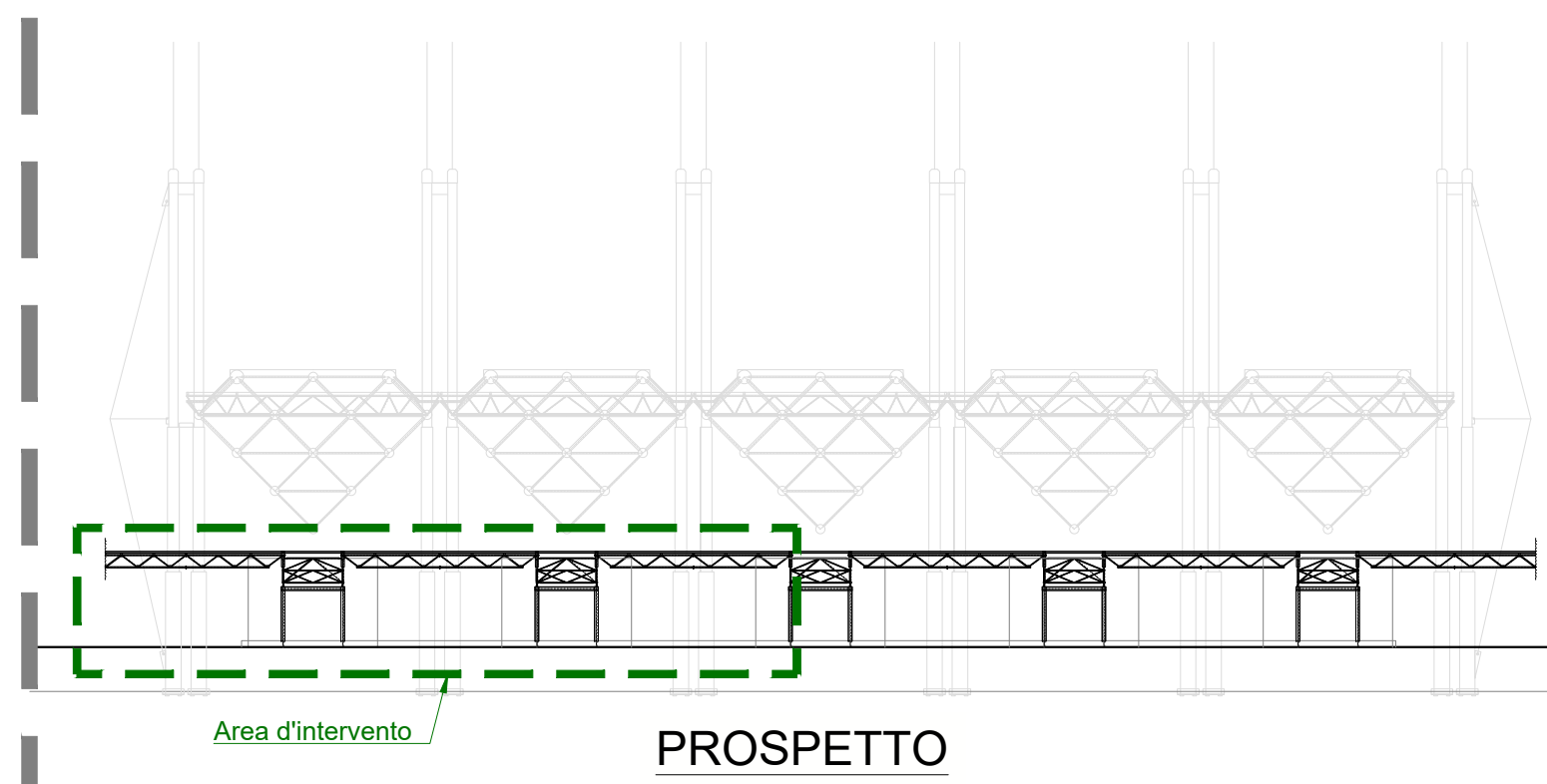
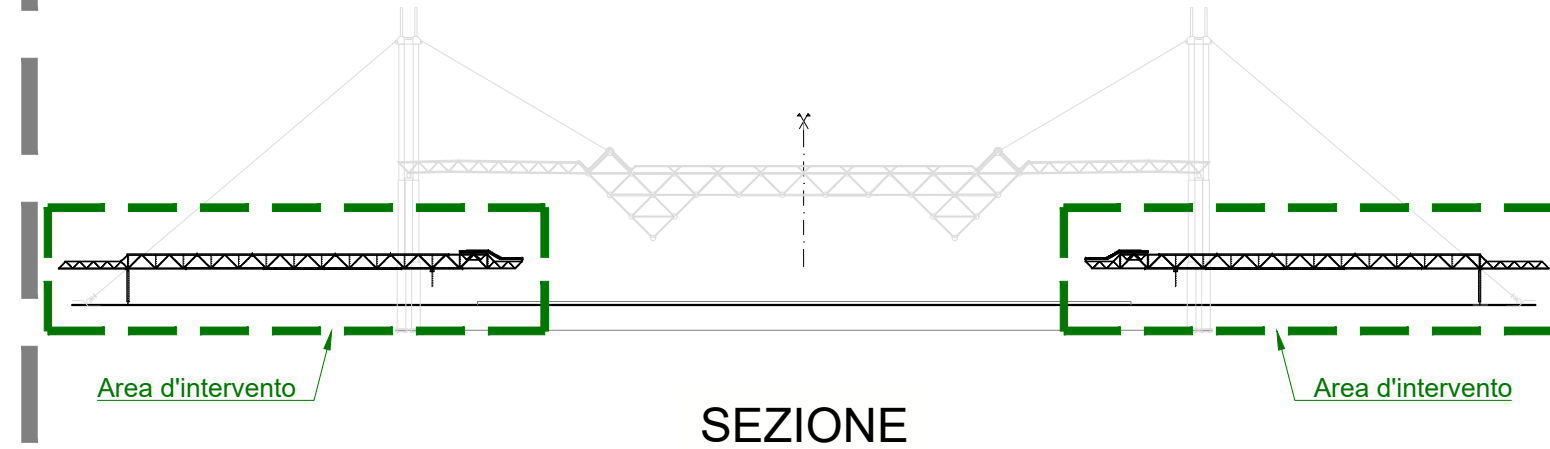
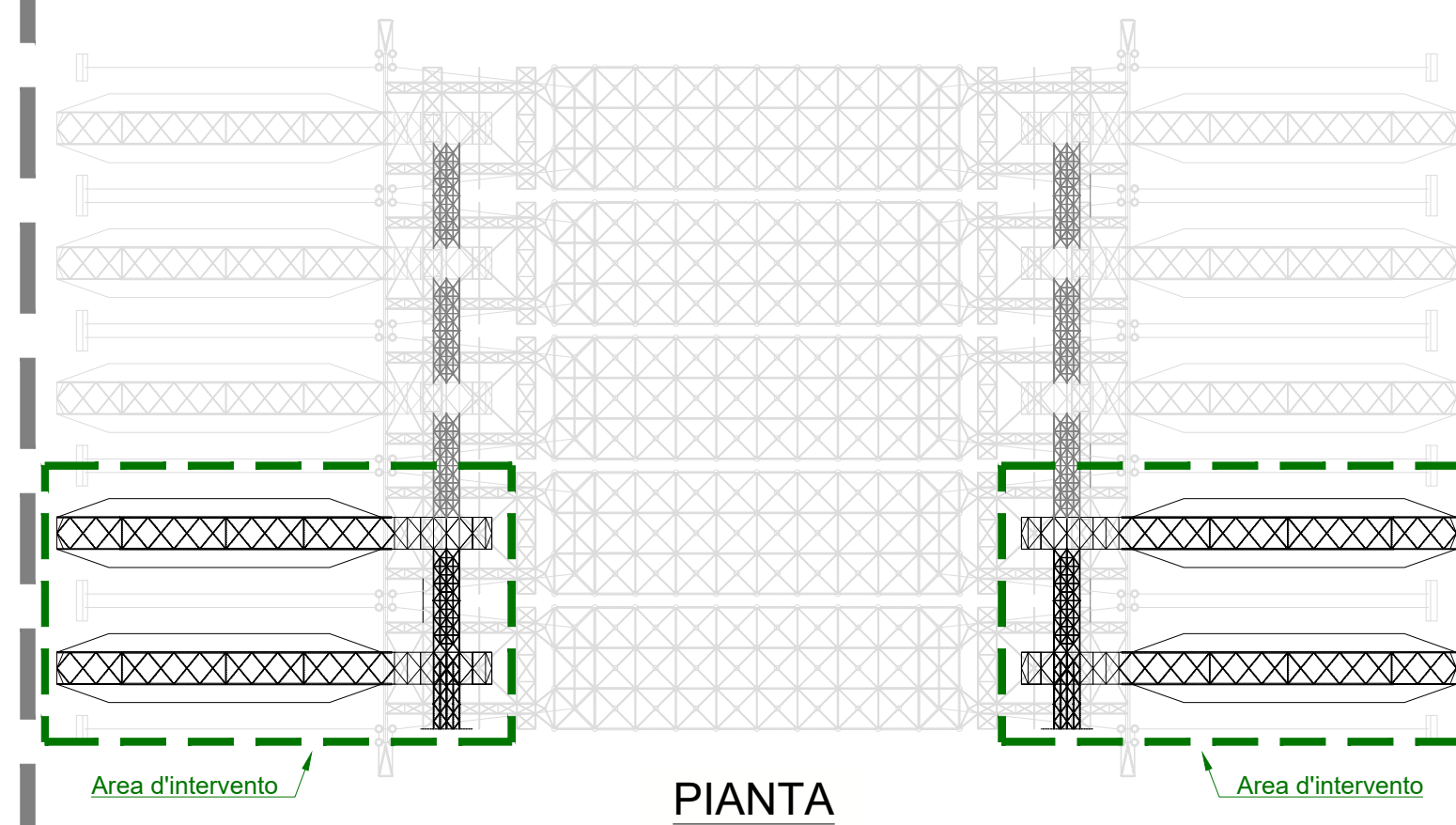
PROSPETTO PASSERELLA  
Scala 1:50



SEZIONE C-C  
Scala 1:50

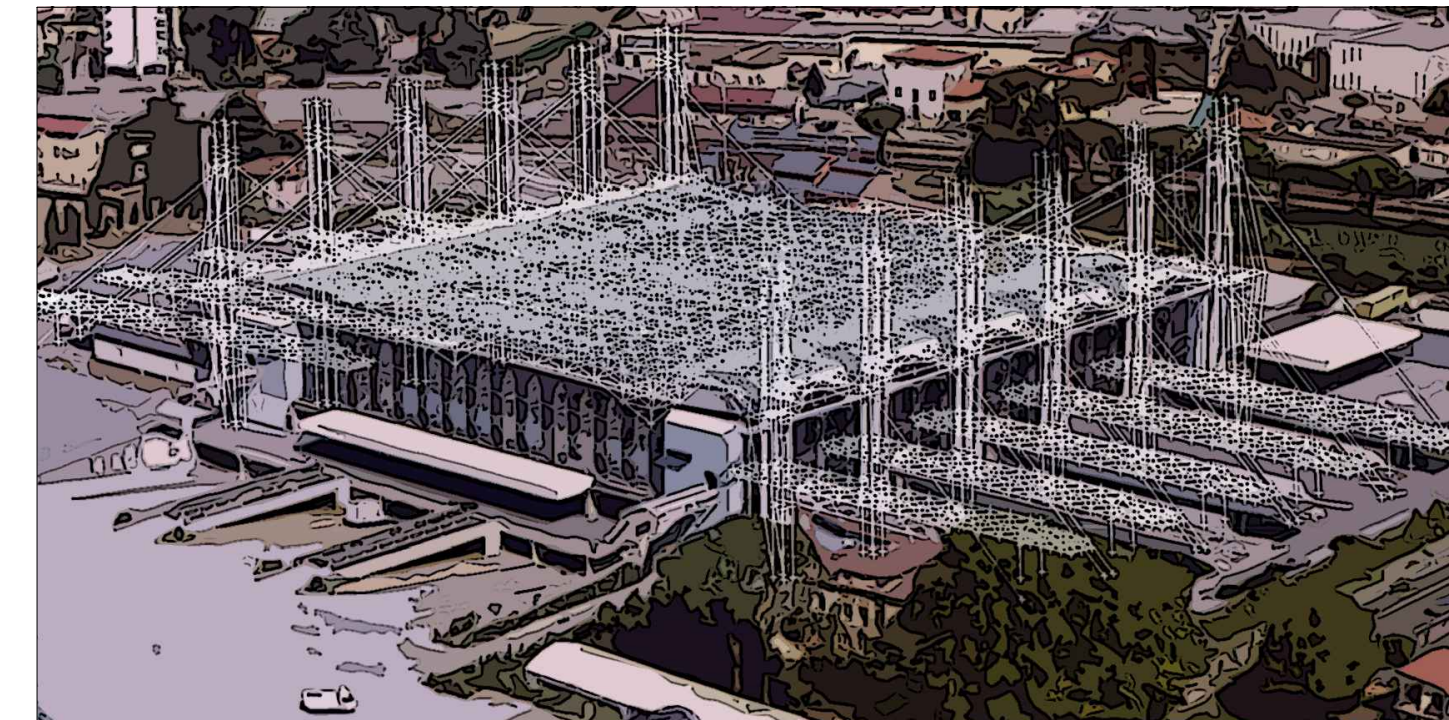
**MATERIALI**

Acciaio S355	
Tensione caratteristica di snervamento	$f_{yb} = 355 \text{ N/mm}^2$
Tensione caratteristica di rottura	$f_{tb} = 510 \text{ N/mm}^2$
Modulo Elastico	$E = 210.000 \text{ N/mm}^2$
Modulo Elasticità trasversale	$G = E/[2(1+\nu)] \text{ N/mm}^2$
Coefficiente di Poisson	$\nu = 0,3$
Coefficiente di espansione termica lineare	$\alpha = 12 \times 10^{-6} \text{ per } ^\circ\text{C}^{-1}$



**A.O. OPERE PUBBLICHE E PROTEZIONE CIVILE**  
Servizio 3 - Gestione del Territorio

**INTERVENTO DI MANUTENZIONE STRAORDINARIA PER LA MESSA IN SICUREZZA DELL'IMMOBILE DENOMINATO MERCATO DEI FIORI - 1° STRALCIO FUNZIONALE**



**PROGETTO ESECUTIVO**

**TAV.S21 - STRUTTURALE - MOLI E PASSERELLE - STATO DI PROGETTO**

Pescia, li 26 Giugno 2018  
**R.U.P.**  
Geom. Luciano BIANCHI

**Raggruppamento Temporaneo di Professionisti**

**DP INGEGNERIA s.r.l.**  
Società di Ingegneria Civile  
Mandatari: Arch. Sergio MARTINELLI, Ing. Alessandro DEL TOZZOTTO, Ing. Giacomo LENCIONI, P.I. Gabriele BONOFILIO, Ing. Francesco BARTOLI