

Comune di PESCIA

Servizio Lavori Pubblici - U.O. Strade

LAVORI DI RIDUZIONE E MESSA IN SICUREZZA DEL DISSESTO IDROGEOLOGICO IN LOCALITA' COLLODI-CASTELLO - 2° LOTTO FUNZIONALE -

PROGETTO ESECUTIVO

Venturi & Motta

Studio Tecnico Associato

PROGETTISTA e DLL :

Dott. Ing. Valentino Venturi

VENTURI & MOTTA - Studio Tecnico Associato
ingegneri Valentino Venturi e Simone Motta

Via Casello, 69/a - 51031 Agliana (PT)

Tel./Fax 0574 710052

cod. fisc. - P. IVA: 01534280472 e-mail: valentino@venturimotta.it

03					
02					
01	20/03/2020	DEFINITIVO	Ing. Venturi V.	Ing. Venturi V.	Ing. Venturi V.
Revisione	Data emissione o aggiornamento	Note	Redatto da :	Controllato da :	Approvato da :
Denominazione: Fascicolo dei calcoli strutture Intervento 3				Elaborato: 17	
				Codice Progetto:	Data :
				20200207	20/03/2020
fascicolo Cimitero 3.doc					

CARATTERISTICHE MATERIALI UTILIZZATI

LEGENDA TABELLA DATI MATERIALI

Il programma consente l'uso di materiali diversi. Sono previsti i seguenti tipi di materiale:

1	materiale tipo cemento armato
2	materiale tipo acciaio
3	materiale tipo muratura
4	materiale tipo legno
5	materiale tipo generico

I materiali utilizzati nella modellazione sono individuati da una sigla identificativa ed un codice numerico (gli elementi strutturali richiamano quest'ultimo nella propria descrizione). Per ogni materiale vengono riportati in tabella i seguenti dati:

Young	modulo di elasticità normale E
Poisson	coefficiente di contrazione trasversale ni
G	modulo di elasticità tangenziale
Gamma	peso specifico
Alfa	coefficiente di dilatazione termica
Fattore di confidenza FC m	Fattore di confidenza specifico per materiale; (è riportato solo se diverso da quello globale della struttura)
Fattore di confidenza FC a	Fattore di confidenza specifico per l'armatura (è riportato solo se diverso da quello globale della struttura)
Elasto-plastico	Materiale elastico perfettamente plastico per aste non lineari
Massima compressione	Massima tensione di compressione per aste non lineari
Massima trazione	Massima tensione di trazione per aste non lineari
Fattore attrito	Coefficienti di attrito per aste non lineari
Rapporto HRDb	Rapporto di hardening a flessione
Rapporto HRDv	Rapporto di hardening a taglio

I dati soprariportati vengono utilizzati per la modellazione dello schema statico e per la determinazione dei carichi inerziali e termici. In relazione al tipo di materiale vengono riportati inoltre:

1	cemento armato	Resistenza Rc Resistenza fctm Coefficiente ksb	resistenza a compressione cubica resistenza media a trazione semplice Coefficiente di riduzione della resistenza a compressione da utilizzare nello stress block
2	acciaio	Tensione ft Tensione fy Resistenza fd Resistenza fd (>40) Tensione ammissibile Tensione ammissibile (>40)	Valore della tensione di rottura Valore della tensione di snervamento Resistenza di calcolo per SL CNR-UNI 10011 Resistenza di calcolo per SL CNR-UNI 10011 per spessori > 40mm Tensione ammissibile CNR-UNI 10011 Tensione ammissibile CNR-UNI 10011 per spessori > 40mm
3	muratura	Muratura consolidata Incremento resistenza Incremento rigidezza Resistenza f Resistenza fv0 Resistenza fh Resistenza fb Resistenza fbh Resistenza fv0h Resistenza ft Resistenza fvlm Resistenza fbt Coefficiente mu Coefficiente fi Coefficiente ksb	Muratura per la quale si prevedono interventi di rinforzo" Incremento conseguito in termini di resistenza Incremento conseguito in termini di rigidezza Valore della resistenza a compressione Valore della resistenza a taglio in assenza di tensioni normali Valore della resistenza a compressione orizzontale Valore della resistenza a compressione dei blocchi Valore della resistenza a compressione dei blocchi in direzione orizzontale Valore della resistenza a taglio in assenza di tensioni normali per le travi Valore della resistenza a trazione per fessurazione diagonale Valore della massima resistenza a taglio Valore della resistenza a trazione dei blocchi Coefficiente d'attrito utilizzato per la resistenza a taglio (tipicamente 0.4) Coefficiente d'ingranamento utilizzato per la resistenza a taglio Coefficiente di riduzione della resistenza a compressione da utilizzare nello stress block
4	legno	E0,05 Resistenza fc0 Resistenza ft0 Resistenza fm Resistenza fv Resist. ft0k Resist. fmk Resist. fvk Modulo E0,05 Lamellare	Modulo di elasticità corrispondente ad un frattile del 5% Valore della resistenza a compressione parallela Valore della resistenza a trazione parallela Valore della resistenza a flessione Valore della resistenza a taglio Resistenza caratteristica (tensione amm. per REGLES) per trazione Resistenza caratteristica (tensione amm. per REGLES) per flessione Resistenza caratteristica (tensione amm. per REGLES) per taglio Modulo elastico parallelo caratteristico lamellare o massiccio

Vengono inoltre riportate le tabelle contenenti il riassunto delle informazioni assegnate nei criteri di progetto in uso.

Id	Tipo / Note	V. caratt.	V. medio	Young	Poisson	G	Gamma	Alfa	Altri
1	Calcestruzzo Classe C25/30	daN/cm ²	daN/cm ²	daN/cm ²		daN/cm ²	daN/cm ³		
	Resistenza Rc	300.0		3.145e+05	0.12	1.404e+05	2.50e-03	1.00e-05	
	Resistenza fctm		25.6						
	Rapporto Rfessurata								1.00
	Coefficiente ksb								0.85
	Rapporto HRDb								1.00e-05
	Rapporto HRDv								1.00e-05
12	acciaio Fe510 - S355			2.100e+06	0.30	8.077e+05	7.85e-03	1.00e-05	
	Tensione ft	5100.0							
	Resistenza fd	3550.0							
	Resistenza fd (>40)	3150.0							
	Tensione ammissibile	2400.0							
	Tensione ammissibile (>40)	2100.0							
	Rapporto HRDb								1.00e-05
	Rapporto HRDv								1.00e-05

Aste acc.	1/7/..	2/8/..	3/9/..	4/10/..	5/11/..	6/12/..
Generalità						
Beta assegnato	0.80					
Verifica come controvento	No					
Usa condizioni I e II	Si					
Coefficiente gamma M0	1.05					
Coefficiente gamma M1	1.05					
Coefficiente gamma M2	1.20					

Travi acc.	1/7/..	2/8/..	3/9/..	4/10/..	5/11/..	6/12/..
Lunghezze libere						
3-3 Beta * L automatico	Si					
3-3 Beta assegnato	1.00					
3-3 Beta assegnato [cm]	0.0					
2-2 Beta * L automatico	Si					
2-2 Beta assegnato	1.00					
2-2 Beta * L assegnato [cm]	0.0					
1-1 Beta * L automatico	Si					
1-1 Beta assegnato	1.00					
1-1 Beta * L assegnato [cm]	0.0					
Generalità						
Coefficiente gamma M0	1.05					
Coefficiente gamma M1	1.05					
Coefficiente gamma M2	1.20					
Luce di taglio per GR [cm]	0.0					
Usa condizioni I e II	Si					
Momenti equivalenti	Si					

Travi c.a.	1/7/..	2/8/..	3/9/..	4/10/..	5/11/..	6/12/..
Generalità						
Progetta a filo	No					
Af inf: da q*L*L /	0.0					
Armatura						
Minima tesa	0.31					
Minima compressa	0.31					
Massima tesa	0.78					
Da sezione	Si					
Usa armatura teorica	No					
Stati limite ultimi						
Tensione fy [daN/cm ²]	4500.00					
Tensione fy staffe [daN/cm ²]	4500.00					
Tipo acciaio	tipo C					
Coefficiente gamma s	1.15					
Coefficiente gamma c	1.50					
Verifiche con N costante	Si					

Fattore di redistribuzione	0.0					
Modello per il confinamento						
Relazione tensio-deformativa	Mander					
Incrudimento acciaio	5.000e-03					
Fattore lambda	1.00					
epsilon max,s	4.000e-02					
epsilon cu2	4.500e-03					
epsilon c2	0.0					
epsilon cy	0.0					
Tensioni ammissibili						
Tensione amm. cls [daN/cm ²]	97.50					
Tensione amm. acciaio [daN/cm ²]	2600.00					
Rapporto omogeneizzazione N	15.00					
Massimo rapporto area compressa/tesa	1.00					
Staffe						
Diametro staffe	0.0					
Passo minimo [cm]	15.00					
Passo massimo [cm]	30.00					
Passo raffittito [cm]	15.00					
Lunghezza zona raffittita [cm]	50.00					
Ctg(Teta) Max	2.50					
Percentuale sagomati	0.0					
Luce di taglio per GR [cm]	0.0					
Adotta scorrimento medio	No					
Torsione non essenziale inclusa	No					

MODELLAZIONE DELLE SEZIONI

LEGENDA TABELLA DATI SEZIONI

Il programma consente l'uso di sezioni diverse. Sono previsti i seguenti tipi di sezione:

- 1.sezione di tipo generico
- 2.profilati semplici
- 3.profilati accoppiati e speciali

Le sezioni utilizzate nella modellazione sono individuate da una sigla identificativa ed un codice numerico (gli elementi strutturali richiamano quest'ultimo nella propria descrizione). Per ogni sezione vengono riportati in tabella i seguenti dati:

Area	area della sezione
A V2	area della sezione/fattore di taglio (per il taglio in direzione 2)
A V3	area della sezione/fattore di taglio (per il taglio in direzione 3)
Jt	fattore torsionale di rigidezza
J2-2	momento d'inerzia della sezione riferito all'asse 2
J3-3	momento d'inerzia della sezione riferito all'asse 3
W2-2	modulo di resistenza della sezione riferito all'asse 2
W3-3	modulo di resistenza della sezione riferito all'asse 3
Wp2-2	modulo di resistenza plastico della sezione riferito all'asse 2
Wp3-3	modulo di resistenza plastico della sezione riferito all'asse 3

I dati sopra riportati vengono utilizzati per la determinazione dei carichi inerziali e per la definizione delle rigidezze degli elementi strutturali; qualora il valore di Area V2 (e/o Area V3) sia nullo la deformabilità per taglio V2 (e/o V3) è trascurata. La valutazione delle caratteristiche inerziali delle sezioni è condotta nel riferimento 2-3 dell'elemento.

 rettangolare	 a T	 a T rovescia	 a T di colmo	 a L	 a L specchiata
 a L specchiata rovescia	 a L rovescia	 a L di colmo	 a doppio T	 a quattro specchiata	 a quattro
 a U	 a C	 a croce	 circolare	 rettangolare cava	 circolare cava

Per quanto concerne i profilati semplici ed accoppiati l'asse 2 del riferimento coincide con l'asse x riportato nei più diffusi profilati.

Per quanto concerne le sezioni di tipo generico (tipo 1.):
i valori dimensionali con prefisso B sono riferiti all'asse 2
i valori dimensionali con prefisso H sono riferiti all'asse 3

Id	Tipo	Area	A V2	A V3	Jt	J 2-2	J 3-3	W 2-2	W 3-3	Wp 2-2	Wp 3-3
		cm2	cm2	cm2	cm4	cm4	cm4	cm3	cm3	cm3	cm3
1	Rettangolare: b=50 h=25	1250.00	1041.67	1041.67	1.784e+05	2.604e+05	6.510e+04	1.042e+04	5208.33	1.563e+04	7812.50
2	Sezione con dati...	33.63	0.0	0.0	392.00	289.00	289.00	44.09	44.09	62.59	62.59
3	Circolare: r=1.16	4.23	3.57	3.57	2.84	1.42	1.42	1.23	1.23	2.08	2.08
4	Rettangolare: b=60 h=80	4800.00	4000.00	4000.00	3.114e+06	1.440e+06	2.560e+06	4.800e+04	6.400e+04	7.200e+04	9.600e+04

MODELLAZIONE STRUTTURA: NODI

LEGENDA TABELLA DATI NODI

Il programma utilizza per la modellazione nodi strutturali.

Ogni nodo è individuato dalle coordinate cartesiane nel sistema di riferimento globale (X Y Z).

Ad ogni nodo è eventualmente associato un codice di vincolamento rigido, un codice di fondazione speciale, ed un set di sei molle (tre per le traslazioni, tre per le rotazioni). Le tabelle sottoriportate riflettono le succitate possibilità. In particolare per ogni nodo viene indicato in tabella:

Nodo	numero del nodo.
X	valore della coordinata X
Y	valore della coordinata Y
Z	valore della coordinata Z

Per i nodi ai quali sia associato un codice di vincolamento rigido, un codice di fondazione speciale o un set di molle viene indicato in tabella:

Nodo	numero del nodo.
X	valore della coordinata X
Y	valore della coordinata Y
Z	valore della coordinata Z
Note	eventuale codice di vincolo (es. v=110010 sei valori relativi ai sei gradi di libertà previsti per il nodo TxTyTzRxRyRz, il valore 1 indica che lo spostamento o rotazione relativo è impedito, il valore 0 indica che lo spostamento o rotazione relativo è libero).
Note	(FS = 1, 2,...) eventuale codice del tipo di fondazione speciale (1, 2,... fanno riferimento alle tipologie: plinto, palo, plinto su pali,...) che è collegato al nodo. (ISO = "id SIGLA") indice e sigla identificativa dell' eventuale isolatore sismico assegnato al nodo
Rig. TX	valore della rigidezza dei vincoli elastici eventualmente applicati al nodo, nello specifico TX (idem per TY, TZ, RX, RY, RZ).

TABELLA DATI NODI

Nodo	X	Y	Z	Nodo	X	Y	Z	Nodo	X	Y	Z
	cm	cm	cm		cm	cm	cm		cm	cm	cm
4	0.0	0.0	0.0	5	160.0	0.0	0.0	6	220.0	0.0	0.0
7	300.0	0.0	0.0	8	400.0	0.0	0.0	9	500.0	0.0	0.0
10	630.0	0.0	0.0	11	760.0	0.0	0.0	12	890.0	0.0	0.0
13	0.0	50.0	0.0	14	160.0	50.0	0.0	15	220.0	50.0	0.0
16	300.0	50.0	0.0	17	400.0	50.0	0.0	18	500.0	50.0	0.0
19	630.0	50.0	0.0	20	760.0	50.0	0.0	21	890.0	50.0	0.0
22	0.0	100.0	0.0	23	160.0	100.0	0.0	24	220.0	100.0	0.0
25	300.0	100.0	0.0	26	400.0	100.0	0.0	27	500.0	100.0	0.0
28	630.0	100.0	0.0	29	760.0	100.0	0.0	30	890.0	100.0	0.0
31	160.0	125.0	0.0	32	0.0	150.0	0.0	33	160.0	150.0	0.0
34	220.0	150.0	0.0	35	300.0	150.0	0.0	36	400.0	150.0	0.0
37	500.0	150.0	0.0	38	630.0	150.0	0.0	39	760.0	150.0	0.0
40	890.0	150.0	0.0	41	0.0	200.0	0.0	42	160.0	200.0	0.0
43	220.0	200.0	0.0	44	300.0	200.0	0.0	45	400.0	200.0	0.0
46	500.0	200.0	0.0	47	630.0	200.0	0.0	48	760.0	200.0	0.0
49	890.0	200.0	0.0	50	0.0	250.0	0.0	51	160.0	250.0	0.0
52	220.0	250.0	0.0	53	300.0	250.0	0.0	54	400.0	250.0	0.0
55	500.0	250.0	0.0	56	630.0	250.0	0.0	57	760.0	250.0	0.0
58	890.0	250.0	0.0	59	0.0	300.0	0.0	60	160.0	300.0	0.0
61	220.0	300.0	0.0	62	300.0	300.0	0.0	63	400.0	300.0	0.0
64	500.0	300.0	0.0	65	630.0	300.0	0.0	66	760.0	300.0	0.0
67	890.0	300.0	0.0	68	0.0	350.0	0.0	69	160.0	350.0	0.0
70	220.0	350.0	0.0	71	300.0	350.0	0.0	72	400.0	350.0	0.0
73	500.0	350.0	0.0	74	630.0	350.0	0.0	75	760.0	350.0	0.0
76	890.0	350.0	0.0	77	160.0	375.0	0.0	78	0.0	400.0	0.0
79	160.0	400.0	0.0	80	220.0	400.0	0.0	81	300.0	400.0	0.0
82	400.0	400.0	0.0	83	500.0	400.0	0.0	84	630.0	400.0	0.0
85	760.0	400.0	0.0	86	890.0	400.0	0.0	87	0.0	450.0	0.0
88	160.0	450.0	0.0	89	220.0	450.0	0.0	90	300.0	450.0	0.0
91	400.0	450.0	0.0	92	500.0	450.0	0.0	93	630.0	450.0	0.0
94	760.0	450.0	0.0	95	890.0	450.0	0.0	96	0.0	500.0	0.0
97	160.0	500.0	0.0	98	220.0	500.0	0.0	99	300.0	500.0	0.0
100	400.0	500.0	0.0	101	500.0	500.0	0.0	102	630.0	500.0	0.0
103	760.0	500.0	0.0	104	890.0	500.0	0.0	105	0.0	550.0	0.0
106	160.0	550.0	0.0	107	220.0	550.0	0.0	108	300.0	550.0	0.0
109	400.0	550.0	0.0	110	500.0	550.0	0.0	111	630.0	550.0	0.0

112	760.0	550.0	0.0	113	890.0	550.0	0.0	114	0.0	600.0	0.0
115	160.0	600.0	0.0	116	220.0	600.0	0.0	117	300.0	600.0	0.0
118	400.0	600.0	0.0	119	500.0	600.0	0.0	120	630.0	600.0	0.0
121	760.0	600.0	0.0	122	890.0	600.0	0.0	123	160.0	625.0	0.0
124	0.0	650.0	0.0	125	160.0	650.0	0.0	126	220.0	650.0	0.0
127	300.0	650.0	0.0	128	400.0	650.0	0.0	129	500.0	650.0	0.0
130	630.0	650.0	0.0	131	760.0	650.0	0.0	132	890.0	650.0	0.0
133	0.0	700.0	0.0	134	160.0	700.0	0.0	135	220.0	700.0	0.0
136	300.0	700.0	0.0	137	400.0	700.0	0.0	138	500.0	700.0	0.0
139	630.0	700.0	0.0	140	760.0	700.0	0.0	141	890.0	700.0	0.0

Nodo	X	Y	Z	Note	Rig. TX	Rig. TY	Rig. TZ	Rig. RX	Rig. RY	Rig. RZ
	cm	cm	cm		daN/cm	daN/cm	daN/cm	daN cm/rad	daN cm/rad	daN cm/rad
1	610.0	125.0	-779.0	v=111111						
2	610.0	375.0	-779.0	v=111111						
3	610.0	625.0	-779.0	v=111111						

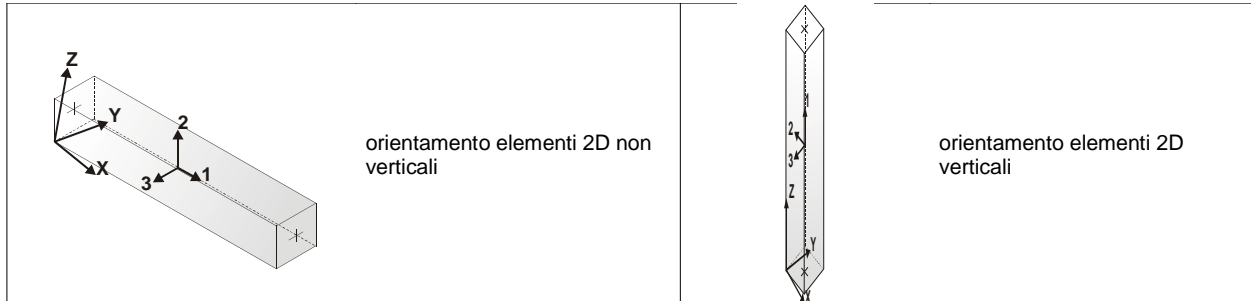
MODELLAZIONE STRUTTURA: ELEMENTI TRAVE

TABELLA DATI TRAVI

Il programma utilizza per la modellazione elementi a due nodi denominati in generale travi.

Ogni elemento trave è individuato dal nodo iniziale e dal nodo finale.

Ogni elemento è caratterizzato da un insieme di proprietà riportate in tabella che ne completano la modellazione.



In particolare per ogni elemento viene indicato in tabella:

Elem.	numero dell'elemento
Note	codice di comportamento: trave, trave di fondazione, pilastro, asta, asta tesa, asta compressa,
Nodo I (J)	numero del nodo iniziale (finale)
Mat.	codice del materiale assegnato all'elemento
Sez.	codice della sezione assegnata all'elemento
Rotaz.	valore della rotazione dell'elemento, attorno al proprio asse, nel caso in cui l'orientamento di default non sia adottabile; l'orientamento di default prevede per gli elementi non verticali l'asse 2 contenuto nel piano verticale e l'asse 3 orizzontale, per gli elementi verticali l'asse 2 diretto secondo X negativo e l'asse 3 diretto secondo Y negativo
Svincolo I (J)	codici di svincolo per le azioni interne; i primi sei codici si riferiscono al nodo iniziale, i restanti sei al nodo finale (il valore 1 indica che la relativa azione interna non è attiva)
Wink V	costante di sottofondo (coefficiente di Winkler) per la modellazione della trave su suolo elastico
Wink O	costante di sottofondo (coefficiente di Winkler) per la modellazione del suolo elastico orizzontale

Elem.	Note	Nodo I	Nodo J	Mat.	Sez.	Rotaz.	Svincolo I	Svincolo J	Wink V	Wink O
						gradi			daN/cm3	daN/cm3
1	Asta	31	1	12	3					
2	Asta	77	2	12	3					
3	Asta	123	3	12	3					
4	Trave	4	5	1	1					
5	Trave f.	5	6	1	1				0.63	0.63
6	Trave f.	6	7	12	2				1.23	1.23
7	Trave f.	7	8	12	2				2.00	2.00
8	Trave f.	8	9	12	2				2.85	2.85
9	Trave f.	9	10	12	2				6.08	6.08
10	Trave f.	10	11	12	2				7.62	7.62
11	Trave f.	11	12	12	2				9.41	9.41
12	Trave	5	14	1	4					
13	Trave	13	14	1	1					
14	Trave f.	14	15	1	1				0.63	0.63
15	Trave f.	15	16	12	2				1.23	1.23
16	Trave f.	16	17	12	2				2.00	2.00
17	Trave f.	17	18	12	2				2.85	2.85
18	Trave f.	18	19	12	2				6.08	6.08
19	Trave f.	19	20	12	2				7.62	7.62
20	Trave f.	20	21	12	2				9.41	9.41
21	Trave	14	23	1	4					
22	Trave	22	23	1	1					
23	Trave f.	23	24	1	1				0.63	0.63
24	Trave f.	24	25	12	2				1.23	1.23
25	Trave f.	25	26	12	2				2.00	2.00
26	Trave f.	26	27	12	2				2.85	2.85
27	Trave f.	27	28	12	2				6.08	6.08
28	Trave f.	28	29	12	2				7.62	7.62
29	Trave f.	29	30	12	2				9.41	9.41
30	Trave	23	31	1	4					
31	Trave	31	33	1	4					
32	Trave	32	33	1	1					

33	Trave f.	33	34	1	1				0.63	0.63
34	Trave f.	34	35	12	2				1.23	1.23
35	Trave f.	35	36	12	2				2.00	2.00
36	Trave f.	36	37	12	2				2.85	2.85
37	Trave f.	37	38	12	2				6.08	6.08
38	Trave f.	38	39	12	2				7.62	7.62
39	Trave f.	39	40	12	2				9.41	9.41
40	Trave	33	42	1	4					
41	Trave	41	42	1	1					
42	Trave f.	42	43	1	1				0.63	0.63
43	Trave f.	43	44	12	2				1.23	1.23
44	Trave f.	44	45	12	2				2.00	2.00
45	Trave f.	45	46	12	2				2.85	2.85
46	Trave f.	46	47	12	2				6.08	6.08
47	Trave f.	47	48	12	2				7.62	7.62
48	Trave f.	48	49	12	2				9.41	9.41
49	Trave	42	51	1	4					
50	Trave	50	51	1	1					
51	Trave f.	51	52	1	1				0.63	0.63
52	Trave f.	52	53	12	2				1.23	1.23
53	Trave f.	53	54	12	2				2.00	2.00
54	Trave f.	54	55	12	2				2.85	2.85
55	Trave f.	55	56	12	2				6.08	6.08
56	Trave f.	56	57	12	2				7.62	7.62
57	Trave f.	57	58	12	2				9.41	9.41
58	Trave	51	60	1	4					
59	Trave	59	60	1	1					
60	Trave f.	60	61	1	1				0.63	0.63
61	Trave f.	61	62	12	2				1.23	1.23
62	Trave f.	62	63	12	2				2.00	2.00
63	Trave f.	63	64	12	2				2.85	2.85
64	Trave f.	64	65	12	2				6.08	6.08
65	Trave f.	65	66	12	2				7.62	7.62
66	Trave f.	66	67	12	2				9.41	9.41
67	Trave	60	69	1	4					
68	Trave	68	69	1	1					
69	Trave f.	69	70	1	1				0.63	0.63
70	Trave f.	70	71	12	2				1.23	1.23
71	Trave f.	71	72	12	2				2.00	2.00
72	Trave f.	72	73	12	2				2.85	2.85
73	Trave f.	73	74	12	2				6.08	6.08
74	Trave f.	74	75	12	2				7.62	7.62
75	Trave f.	75	76	12	2				9.41	9.41
76	Trave	69	77	1	4					
77	Trave	77	79	1	4					
78	Trave	78	79	1	1					
79	Trave f.	79	80	1	1				0.63	0.63
80	Trave f.	80	81	12	2				1.23	1.23
81	Trave f.	81	82	12	2				2.00	2.00
82	Trave f.	82	83	12	2				2.85	2.85
83	Trave f.	83	84	12	2				6.08	6.08
84	Trave f.	84	85	12	2				7.62	7.62
85	Trave f.	85	86	12	2				9.41	9.41
86	Trave	79	88	1	4					
87	Trave	87	88	1	1					
88	Trave f.	88	89	1	1				0.63	0.63
89	Trave f.	89	90	12	2				1.23	1.23
90	Trave f.	90	91	12	2				2.00	2.00
91	Trave f.	91	92	12	2				2.85	2.85
92	Trave f.	92	93	12	2				6.08	6.08
93	Trave f.	93	94	12	2				7.62	7.62
94	Trave f.	94	95	12	2				9.41	9.41
95	Trave	88	97	1	4					
96	Trave	96	97	1	1					
97	Trave f.	97	98	1	1				0.63	0.63
98	Trave f.	98	99	12	2				1.23	1.23
99	Trave f.	99	100	12	2				2.00	2.00
100	Trave f.	100	101	12	2				2.85	2.85
101	Trave f.	101	102	12	2				6.08	6.08
102	Trave f.	102	103	12	2				7.62	7.62
103	Trave f.	103	104	12	2				9.41	9.41

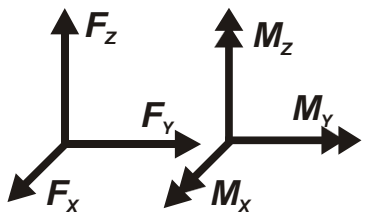
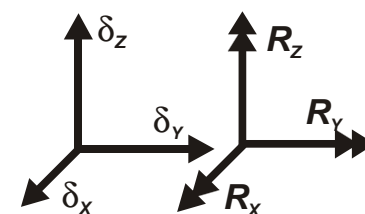
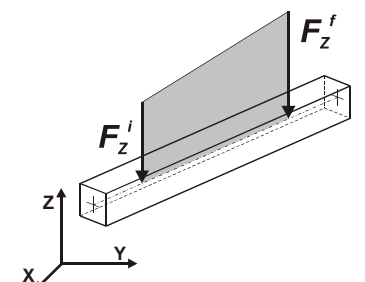
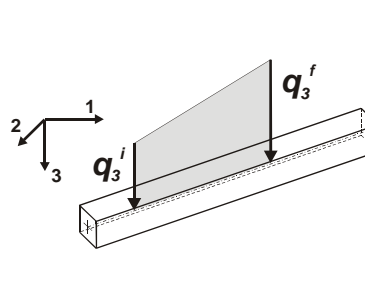
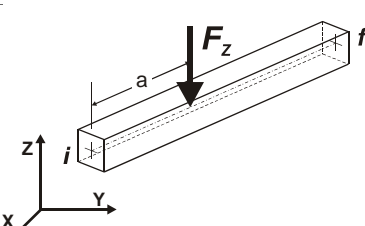
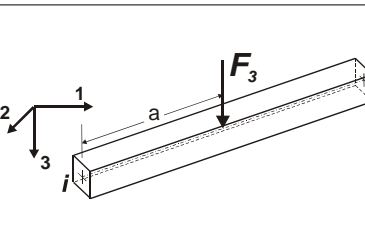
104	Trave	97	106	1	4					
105	Trave	105	106	1	1					
106	Trave f.	106	107	1	1				0.63	0.63
107	Trave f.	107	108	12	2				1.23	1.23
108	Trave f.	108	109	12	2				2.00	2.00
109	Trave f.	109	110	12	2				2.85	2.85
110	Trave f.	110	111	12	2				6.08	6.08
111	Trave f.	111	112	12	2				7.62	7.62
112	Trave f.	112	113	12	2				9.41	9.41
113	Trave	106	115	1	4					
114	Trave	114	115	1	1					
115	Trave f.	115	116	1	1				0.63	0.63
116	Trave f.	116	117	12	2				1.23	1.23
117	Trave f.	117	118	12	2				2.00	2.00
118	Trave f.	118	119	12	2				2.85	2.85
119	Trave f.	119	120	12	2				6.08	6.08
120	Trave f.	120	121	12	2				7.62	7.62
121	Trave f.	121	122	12	2				9.41	9.41
122	Trave	115	123	1	4					
123	Trave	123	125	1	4					
124	Trave	124	125	1	1					
125	Trave f.	125	126	1	1				0.63	0.63
126	Trave f.	126	127	12	2				1.23	1.23
127	Trave f.	127	128	12	2				2.00	2.00
128	Trave f.	128	129	12	2				2.85	2.85
129	Trave f.	129	130	12	2				6.08	6.08
130	Trave f.	130	131	12	2				7.62	7.62
131	Trave f.	131	132	12	2				9.41	9.41
132	Trave	125	134	1	4					
133	Trave	133	134	1	1					
134	Trave f.	134	135	1	1				0.63	0.63
135	Trave f.	135	136	12	2				1.23	1.23
136	Trave f.	136	137	12	2				2.00	2.00
137	Trave f.	137	138	12	2				2.85	2.85
138	Trave f.	138	139	12	2				6.08	6.08
139	Trave f.	139	140	12	2				7.62	7.62
140	Trave f.	140	141	12	2				9.41	9.41

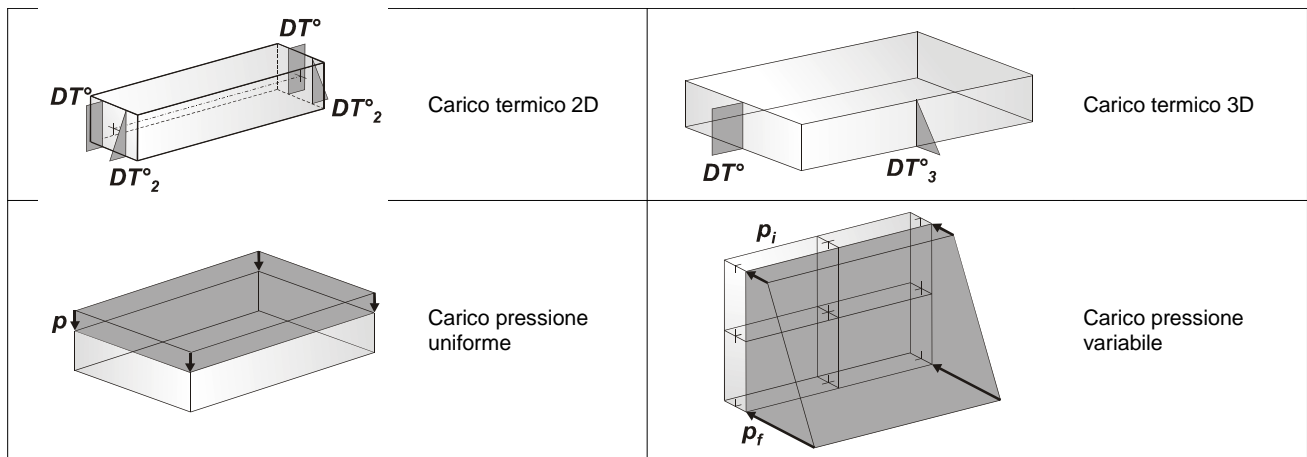
MODELLAZIONE DELLE AZIONI

LEGENDA TABELLA DATI AZIONI

Il programma consente l'uso di diverse tipologie di carico (azioni). Le azioni utilizzate nella modellazione sono individuate da una sigla identificativa ed un codice numerico (gli elementi strutturali richiamano quest'ultimo nella propria descrizione). Per ogni azione applicata alla struttura viene di riportato il codice, il tipo e la sigla identificativa. Le tabelle successive dettagliano i valori caratteristici di ogni azione in relazione al tipo. Le tabelle riportano infatti i seguenti dati in relazione al tipo:

1	carico concentrato nodale 6 dati (forza F_x, F_y, F_z , momento M_x, M_y, M_z)
2	spostamento nodale impresso 6 dati (spostamento T_x, T_y, T_z , rotazione R_x, R_y, R_z)
3	carico distribuito globale su elemento tipo trave 7 dati ($f_x, f_y, f_z, m_x, m_y, m_z$, ascissa di inizio carico) 7 dati ($f_x, f_y, f_z, m_x, m_y, m_z$, ascissa di fine carico)
4	carico distribuito locale su elemento tipo trave 7 dati ($f_1, f_2, f_3, m_1, m_2, m_3$, ascissa di inizio carico) 7 dati ($f_1, f_2, f_3, m_1, m_2, m_3$, ascissa di fine carico)
5	carico concentrato globale su elemento tipo trave 7 dati ($F_x, F_y, F_z, M_x, M_y, M_z$, ascissa di carico)
6	carico concentrato locale su elemento tipo trave 7 dati ($F_1, F_2, F_3, M_1, M_2, M_3$, ascissa di carico)
7	variazione termica applicata ad elemento tipo trave 7 dati (variazioni termiche: uniforme, media e differenza in altezza e larghezza al nodo iniziale e finale)
8	carico di pressione uniforme su elemento tipo piastra 1 dato (pressione)
9	carico di pressione variabile su elemento tipo piastra 4 dati (pressione, quota, pressione, quota)
10	variazione termica applicata ad elemento tipo piastra 2 dati (variazioni termiche: media e differenza nello spessore)
11	carico variabile generale su elementi tipo trave e piastra 1 dato descrizione della tipologia 4 dati per segmento (posizione, valore, posizione, valore) la tipologia precisa l'ascissa di definizione, la direzione del carico, la modalità di carico e la larghezza d'influenza per gli elementi tipo trave
12	gruppo di carichi con impronta su piastra 9 dati (numero di ripetizioni in direzione X e Y, valore di ciascun carico, posizione centrale del primo, dimensioni dell'impronta, interasse tra i carichi)

	Carico concentrato nodale		Spostamento impresso
	Carico distribuito globale		Carico distribuito locale
	Carico concentrato globale		Carico concentrato locale



Tipo	carico distribuito globale su trave
-------------	--

Id	Tipo	Pos.	fx	fy	fz	mx	my	mz
		cm	daN/cm	daN/cm	daN/cm	daN	daN	daN
1	DG:Fzf=16.08	0.0	0.0	0.0	0.0	0.0	0.0	0.0
		0.0	0.0	0.0	16.08	0.0	0.0	0.0
2	DG:Fzi=16.08 Fzf=22.11	0.0	0.0	0.0	16.08	0.0	0.0	0.0
		0.0	0.0	0.0	22.11	0.0	0.0	0.0
3	DG:Fzi=9.55 Fzf=13.96	0.0	0.0	0.0	9.55	0.0	0.0	0.0
		0.0	0.0	0.0	13.96	0.0	0.0	0.0
4	DG:Fzi=13.96 Fzf=16.42	0.0	0.0	0.0	13.96	0.0	0.0	0.0
		0.0	0.0	0.0	16.42	0.0	0.0	0.0
5	DG:Fzi=16.42 Fzf=18.87	0.0	0.0	0.0	16.42	0.0	0.0	0.0
		0.0	0.0	0.0	18.87	0.0	0.0	0.0
6	DG:Fzi=14.63 Fzf=17.86	0.0	0.0	0.0	14.63	0.0	0.0	0.0
		0.0	0.0	0.0	17.86	0.0	0.0	0.0
7	DG:Fzi=17.86 Fzf=21.09	0.0	0.0	0.0	17.86	0.0	0.0	0.0
		0.0	0.0	0.0	21.09	0.0	0.0	0.0
8	DG:Fzi=21.09 Fzf=24.32	0.0	0.0	0.0	21.09	0.0	0.0	0.0
		0.0	0.0	0.0	24.32	0.0	0.0	0.0
9	DG:Fzf=6.76	0.0	0.0	0.0	0.0	0.0	0.0	0.0
		0.0	0.0	0.0	6.76	0.0	0.0	0.0
10	DG:Fzi=6.76 Fzf=9.30	0.0	0.0	0.0	6.76	0.0	0.0	0.0
		0.0	0.0	0.0	9.30	0.0	0.0	0.0
11	DG:Fzi=5.67 Fzf=8.36	0.0	0.0	0.0	5.67	0.0	0.0	0.0
		0.0	0.0	0.0	8.36	0.0	0.0	0.0
12	DG:Fzi=8.36 Fzf=9.85	0.0	0.0	0.0	8.36	0.0	0.0	0.0
		0.0	0.0	0.0	9.85	0.0	0.0	0.0
13	DG:Fzi=9.85 Fzf=11.34	0.0	0.0	0.0	9.85	0.0	0.0	0.0
		0.0	0.0	0.0	11.34	0.0	0.0	0.0
14	DG:Fzi=8.28 Fzf=10.22	0.0	0.0	0.0	8.28	0.0	0.0	0.0
		0.0	0.0	0.0	10.22	0.0	0.0	0.0
15	DG:Fzi=10.22 Fzf=12.15	0.0	0.0	0.0	10.22	0.0	0.0	0.0
		0.0	0.0	0.0	12.15	0.0	0.0	0.0
16	DG:Fzi=12.15 Fzf=14.09	0.0	0.0	0.0	12.15	0.0	0.0	0.0
		0.0	0.0	0.0	14.09	0.0	0.0	0.0

SCHEMATIZZAZIONE DEI CASI DI CARICO

LEGENDA TABELLA CASI DI CARICO

Il programma consente l'applicazione di diverse tipologie di casi di carico.

Sono previsti i seguenti 11 tipi di casi di carico:

	Sigla	Tipo	Descrizione
1	Ggk	A	caso di carico comprensivo del peso proprio struttura
2	Gk	NA	caso di carico con azioni permanenti
3	Qk	NA	caso di carico con azioni variabili
4	Gsk	A	caso di carico comprensivo dei carichi permanenti sui solai e sulle coperture
5	Qsk	A	caso di carico comprensivo dei carichi variabili sui solai
6	Qnk	A	caso di carico comprensivo dei carichi di neve sulle coperture
7	Qtk	SA	caso di carico comprensivo di una variazione termica agente sulla struttura
8	Qvk	NA	caso di carico comprensivo di azioni da vento sulla struttura
9	Esk	SA	caso di carico sismico con analisi statica equivalente
10	Edk	SA	caso di carico sismico con analisi dinamica
11	Etk	NA	caso di carico comprensivo di azioni derivanti dall' incremento di spinta delle terre in condizione sismica
12	Pk	NA	caso di carico comprensivo di azioni derivanti da coazioni, cedimenti e precompressioni

Sono di tipo automatico A (ossia non prevedono introduzione dati da parte dell'utente) i seguenti casi di carico: 1-Ggk; 4-Gsk; 5-Qsk; 6-Qnk.

Sono di tipo semi-automatico SA (ossia prevedono una minima introduzione dati da parte dell'utente) i seguenti casi di carico:

7-Qtk, in quanto richiede solo il valore della variazione termica;

9-Esk e 10-Edk, in quanto richiedono il valore dell'angolo di ingresso del sisma e l'individuazione dei casi di carico partecipanti alla definizione delle masse.

Sono di tipo non automatico NA ossia prevedono la diretta applicazione di carichi generici agli elementi strutturali (si veda il precedente punto Modellazione delle Azioni) i restanti casi di carico.

Nella tabella successiva vengono riportati i casi di carico agenti sulla struttura, con l'indicazione dei dati relativi al caso di carico stesso: *Numero Tipo e Sigla identificativa, Valore di riferimento del caso di carico (se previsto).*

In successione, per i casi di carico non automatici, viene riportato l'elenco di nodi ed elementi direttamente caricati con la sigla identificativa del carico.

Per i casi di carico di tipo sismico (9-Esk e 10-Edk), viene riportata la tabella di definizione delle masse: per ogni caso di carico partecipante alla definizione delle masse viene indicata la relativa aliquota (partecipazione) considerata. Si precisa che per i caso di carico 5-Qsk e 6-Qnk la partecipazione è prevista localmente per ogni elemento solaio o copertura presente nel modello (si confronti il valore Sksol nel capitolo relativo agli elementi solaio) e pertanto la loro partecipazione è di norma pari a uno.

CDC	Tipo	Sigla Id	Note
1	Ggk	CDC=Ggk (peso proprio della struttura)	
2	Gk	CDC= SLU/SLV	D2 : 4 Azione : DG:Fzi=16.08
			D2 : 5 Azione : DG:Fzi=16.08 Fzf=22.11
			D2 : 6 Azione : DG:Fzi=9.55 Fzf=13.96
			D2 : 7 Azione : DG:Fzi=13.96 Fzf=16.42
			D2 : 8 Azione : DG:Fzi=16.42 Fzf=18.87
			D2 : 9 Azione : DG:Fzi=14.63 Fzf=17.86
			D2 : 10 Azione : DG:Fzi=17.86 Fzf=21.09
			D2 : 11 Azione : DG:Fzi=21.09 Fzf=24.32
			D2 : 13 Azione : DG:Fzf=16.08
			D2 : 14 Azione : DG:Fzi=16.08 Fzf=22.11
			D2 : 15 Azione : DG:Fzi=9.55 Fzf=13.96
			D2 : 16 Azione : DG:Fzi=13.96 Fzf=16.42
			D2 : 17 Azione : DG:Fzi=16.42 Fzf=18.87
			D2 : 18 Azione : DG:Fzi=14.63 Fzf=17.86
			D2 : 19 Azione : DG:Fzi=17.86 Fzf=21.09
			D2 : 20 Azione : DG:Fzi=21.09 Fzf=24.32
			D2 : 22 Azione : DG:Fzf=16.08
			D2 : 23 Azione : DG:Fzi=16.08 Fzf=22.11
			D2 : 24 Azione : DG:Fzi=9.55 Fzf=13.96
			D2 : 25 Azione : DG:Fzi=13.96 Fzf=16.42
			D2 : 26 Azione : DG:Fzi=16.42 Fzf=18.87
			D2 : 27 Azione : DG:Fzi=14.63 Fzf=17.86
			D2 : 28 Azione : DG:Fzi=17.86 Fzf=21.09
			D2 : 29 Azione : DG:Fzi=21.09 Fzf=24.32
			D2 : 32 Azione : DG:Fzf=16.08
			D2 : 33 Azione : DG:Fzi=16.08 Fzf=22.11
			D2 : 34 Azione : DG:Fzi=9.55 Fzf=13.96
			D2 : 35 Azione : DG:Fzi=13.96 Fzf=16.42
			D2 : 36 Azione : DG:Fzi=16.42 Fzf=18.87

		D2 : 37 Azione : DG:Fzi=14.63 Fzf=17.86
		D2 : 38 Azione : DG:Fzi=17.86 Fzf=21.09
		D2 : 39 Azione : DG:Fzi=21.09 Fzf=24.32
		D2 : 41 Azione : DG:Fzf=16.08
		D2 : 42 Azione : DG:Fzi=16.08 Fzf=22.11
		D2 : 43 Azione : DG:Fzi=9.55 Fzf=13.96
		D2 : 44 Azione : DG:Fzi=13.96 Fzf=16.42
		D2 : 45 Azione : DG:Fzi=16.42 Fzf=18.87
		D2 : 46 Azione : DG:Fzi=14.63 Fzf=17.86
		D2 : 47 Azione : DG:Fzi=17.86 Fzf=21.09
		D2 : 48 Azione : DG:Fzi=21.09 Fzf=24.32
		D2 : 50 Azione : DG:Fzf=16.08
		D2 : 51 Azione : DG:Fzi=16.08 Fzf=22.11
		D2 : 52 Azione : DG:Fzi=9.55 Fzf=13.96
		D2 : 53 Azione : DG:Fzi=13.96 Fzf=16.42
		D2 : 54 Azione : DG:Fzi=16.42 Fzf=18.87
		D2 : 55 Azione : DG:Fzi=14.63 Fzf=17.86
		D2 : 56 Azione : DG:Fzi=17.86 Fzf=21.09
		D2 : 57 Azione : DG:Fzi=21.09 Fzf=24.32
		D2 : 59 Azione : DG:Fzf=16.08
		D2 : 60 Azione : DG:Fzi=16.08 Fzf=22.11
		D2 : 61 Azione : DG:Fzi=9.55 Fzf=13.96
		D2 : 62 Azione : DG:Fzi=13.96 Fzf=16.42
		D2 : 63 Azione : DG:Fzi=16.42 Fzf=18.87
		D2 : 64 Azione : DG:Fzi=14.63 Fzf=17.86
		D2 : 65 Azione : DG:Fzi=17.86 Fzf=21.09
		D2 : 66 Azione : DG:Fzi=21.09 Fzf=24.32
		D2 : 68 Azione : DG:Fzf=16.08
		D2 : 69 Azione : DG:Fzi=16.08 Fzf=22.11
		D2 : 70 Azione : DG:Fzi=9.55 Fzf=13.96
		D2 : 71 Azione : DG:Fzi=13.96 Fzf=16.42
		D2 : 72 Azione : DG:Fzi=16.42 Fzf=18.87
		D2 : 73 Azione : DG:Fzi=14.63 Fzf=17.86
		D2 : 74 Azione : DG:Fzi=17.86 Fzf=21.09
		D2 : 75 Azione : DG:Fzi=21.09 Fzf=24.32
		D2 : 78 Azione : DG:Fzf=16.08
		D2 : 79 Azione : DG:Fzi=16.08 Fzf=22.11
		D2 : 80 Azione : DG:Fzi=9.55 Fzf=13.96
		D2 : 81 Azione : DG:Fzi=13.96 Fzf=16.42
		D2 : 82 Azione : DG:Fzi=16.42 Fzf=18.87
		D2 : 83 Azione : DG:Fzi=14.63 Fzf=17.86
		D2 : 84 Azione : DG:Fzi=17.86 Fzf=21.09
		D2 : 85 Azione : DG:Fzi=21.09 Fzf=24.32
		D2 : 87 Azione : DG:Fzf=16.08
		D2 : 88 Azione : DG:Fzi=16.08 Fzf=22.11
		D2 : 89 Azione : DG:Fzi=9.55 Fzf=13.96
		D2 : 90 Azione : DG:Fzi=13.96 Fzf=16.42
		D2 : 91 Azione : DG:Fzi=16.42 Fzf=18.87
		D2 : 92 Azione : DG:Fzi=14.63 Fzf=17.86
		D2 : 93 Azione : DG:Fzi=17.86 Fzf=21.09
		D2 : 94 Azione : DG:Fzi=21.09 Fzf=24.32
		D2 : 96 Azione : DG:Fzf=16.08
		D2 : 97 Azione : DG:Fzi=16.08 Fzf=22.11
		D2 : 98 Azione : DG:Fzi=9.55 Fzf=13.96
		D2 : 99 Azione : DG:Fzi=13.96 Fzf=16.42
		D2 : 100 Azione : DG:Fzi=16.42 Fzf=18.87
		D2 : 101 Azione : DG:Fzi=14.63 Fzf=17.86
		D2 : 102 Azione : DG:Fzi=17.86 Fzf=21.09
		D2 : 103 Azione : DG:Fzi=21.09 Fzf=24.32
		D2 : 105 Azione : DG:Fzf=16.08
		D2 : 106 Azione : DG:Fzi=16.08 Fzf=22.11
		D2 : 107 Azione : DG:Fzi=9.55 Fzf=13.96
		D2 : 108 Azione : DG:Fzi=13.96 Fzf=16.42
		D2 : 109 Azione : DG:Fzi=16.42 Fzf=18.87
		D2 : 110 Azione : DG:Fzi=14.63 Fzf=17.86
		D2 : 111 Azione : DG:Fzi=17.86 Fzf=21.09
		D2 : 112 Azione : DG:Fzi=21.09 Fzf=24.32
		D2 : 114 Azione : DG:Fzf=16.08
		D2 : 115 Azione : DG:Fzi=16.08 Fzf=22.11
		D2 : 116 Azione : DG:Fzi=9.55 Fzf=13.96
		D2 : 117 Azione : DG:Fzi=13.96 Fzf=16.42

			D2 : 118 Azione : DG:Fzi=16.42 Fzf=18.87
			D2 : 119 Azione : DG:Fzi=14.63 Fzf=17.86
			D2 : 120 Azione : DG:Fzi=17.86 Fzf=21.09
			D2 : 121 Azione : DG:Fzi=21.09 Fzf=24.32
			D2 : 124 Azione : DG:Fzf=16.08
			D2 : 125 Azione : DG:Fzi=16.08 Fzf=22.11
			D2 : 126 Azione : DG:Fzi=9.55 Fzf=13.96
			D2 : 127 Azione : DG:Fzi=13.96 Fzf=16.42
			D2 : 128 Azione : DG:Fzi=16.42 Fzf=18.87
			D2 : 129 Azione : DG:Fzi=14.63 Fzf=17.86
			D2 : 130 Azione : DG:Fzi=17.86 Fzf=21.09
			D2 : 131 Azione : DG:Fzi=21.09 Fzf=24.32
			D2 : 133 Azione : DG:Fzf=16.08
			D2 : 134 Azione : DG:Fzi=16.08 Fzf=22.11
			D2 : 135 Azione : DG:Fzi=9.55 Fzf=13.96
			D2 : 136 Azione : DG:Fzi=13.96 Fzf=16.42
			D2 : 137 Azione : DG:Fzi=16.42 Fzf=18.87
			D2 : 138 Azione : DG:Fzi=14.63 Fzf=17.86
			D2 : 139 Azione : DG:Fzi=17.86 Fzf=21.09
			D2 : 140 Azione : DG:Fzi=21.09 Fzf=24.32
3	Gk	CDC= SLE	D2 : 4 Azione : DG:Fzf=6.76
			D2 : 5 Azione : DG:Fzi=6.76 Fzf=9.30
			D2 : 6 Azione : DG:Fzi=5.67 Fzf=8.36
			D2 : 7 Azione : DG:Fzi=8.36 Fzf=9.85
			D2 : 8 Azione : DG:Fzi=9.85 Fzf=11.34
			D2 : 9 Azione : DG:Fzi=8.28 Fzf=10.22
			D2 : 10 Azione : DG:Fzi=10.22 Fzf=12.15
			D2 : 11 Azione : DG:Fzi=12.15 Fzf=14.09
			D2 : 13 Azione : DG:Fzf=6.76
			D2 : 14 Azione : DG:Fzi=6.76 Fzf=9.30
			D2 : 15 Azione : DG:Fzi=5.67 Fzf=8.36
			D2 : 16 Azione : DG:Fzi=8.36 Fzf=9.85
			D2 : 17 Azione : DG:Fzi=9.85 Fzf=11.34
			D2 : 18 Azione : DG:Fzi=8.28 Fzf=10.22
			D2 : 19 Azione : DG:Fzi=10.22 Fzf=12.15
			D2 : 20 Azione : DG:Fzi=12.15 Fzf=14.09
			D2 : 22 Azione : DG:Fzf=6.76
			D2 : 23 Azione : DG:Fzi=6.76 Fzf=9.30
			D2 : 24 Azione : DG:Fzi=5.67 Fzf=8.36
			D2 : 25 Azione : DG:Fzi=8.36 Fzf=9.85
			D2 : 26 Azione : DG:Fzi=9.85 Fzf=11.34
			D2 : 27 Azione : DG:Fzi=8.28 Fzf=10.22
			D2 : 28 Azione : DG:Fzi=10.22 Fzf=12.15
			D2 : 29 Azione : DG:Fzi=12.15 Fzf=14.09
			D2 : 32 Azione : DG:Fzf=6.76
			D2 : 33 Azione : DG:Fzi=6.76 Fzf=9.30
			D2 : 34 Azione : DG:Fzi=5.67 Fzf=8.36
			D2 : 35 Azione : DG:Fzi=8.36 Fzf=9.85
			D2 : 36 Azione : DG:Fzi=9.85 Fzf=11.34
			D2 : 37 Azione : DG:Fzi=8.28 Fzf=10.22
			D2 : 38 Azione : DG:Fzi=10.22 Fzf=12.15
			D2 : 39 Azione : DG:Fzi=12.15 Fzf=14.09
			D2 : 41 Azione : DG:Fzf=6.76
			D2 : 42 Azione : DG:Fzi=6.76 Fzf=9.30
			D2 : 43 Azione : DG:Fzi=5.67 Fzf=8.36
			D2 : 44 Azione : DG:Fzi=8.36 Fzf=9.85
			D2 : 45 Azione : DG:Fzi=9.85 Fzf=11.34
			D2 : 46 Azione : DG:Fzi=8.28 Fzf=10.22
			D2 : 47 Azione : DG:Fzi=10.22 Fzf=12.15
			D2 : 48 Azione : DG:Fzi=12.15 Fzf=14.09
			D2 : 50 Azione : DG:Fzf=6.76
			D2 : 51 Azione : DG:Fzi=6.76 Fzf=9.30
			D2 : 52 Azione : DG:Fzi=5.67 Fzf=8.36
			D2 : 53 Azione : DG:Fzi=8.36 Fzf=9.85
			D2 : 54 Azione : DG:Fzi=9.85 Fzf=11.34
			D2 : 55 Azione : DG:Fzi=8.28 Fzf=10.22
			D2 : 56 Azione : DG:Fzi=10.22 Fzf=12.15
			D2 : 57 Azione : DG:Fzi=12.15 Fzf=14.09
			D2 : 59 Azione : DG:Fzf=6.76
			D2 : 60 Azione : DG:Fzi=6.76 Fzf=9.30
			D2 : 61 Azione : DG:Fzi=5.67 Fzf=8.36

		D2 : 62 Azione : DG:Fzi=8.36 Fzf=9.85
		D2 : 63 Azione : DG:Fzi=9.85 Fzf=11.34
		D2 : 64 Azione : DG:Fzi=8.28 Fzf=10.22
		D2 : 65 Azione : DG:Fzi=10.22 Fzf=12.15
		D2 : 66 Azione : DG:Fzi=12.15 Fzf=14.09
		D2 : 68 Azione : DG:Fzf=6.76
		D2 : 69 Azione : DG:Fzi=6.76 Fzf=9.30
		D2 : 70 Azione : DG:Fzi=5.67 Fzf=8.36
		D2 : 71 Azione : DG:Fzi=8.36 Fzf=9.85
		D2 : 72 Azione : DG:Fzi=9.85 Fzf=11.34
		D2 : 73 Azione : DG:Fzi=8.28 Fzf=10.22
		D2 : 74 Azione : DG:Fzi=10.22 Fzf=12.15
		D2 : 75 Azione : DG:Fzi=12.15 Fzf=14.09
		D2 : 78 Azione : DG:Fzf=6.76
		D2 : 79 Azione : DG:Fzi=6.76 Fzf=9.30
		D2 : 80 Azione : DG:Fzi=5.67 Fzf=8.36
		D2 : 81 Azione : DG:Fzi=8.36 Fzf=9.85
		D2 : 82 Azione : DG:Fzi=9.85 Fzf=11.34
		D2 : 83 Azione : DG:Fzi=8.28 Fzf=10.22
		D2 : 84 Azione : DG:Fzi=10.22 Fzf=12.15
		D2 : 85 Azione : DG:Fzi=12.15 Fzf=14.09
		D2 : 87 Azione : DG:Fzf=6.76
		D2 : 88 Azione : DG:Fzi=6.76 Fzf=9.30
		D2 : 89 Azione : DG:Fzi=5.67 Fzf=8.36
		D2 : 90 Azione : DG:Fzi=8.36 Fzf=9.85
		D2 : 91 Azione : DG:Fzi=9.85 Fzf=11.34
		D2 : 92 Azione : DG:Fzi=8.28 Fzf=10.22
		D2 : 93 Azione : DG:Fzi=10.22 Fzf=12.15
		D2 : 94 Azione : DG:Fzi=12.15 Fzf=14.09
		D2 : 96 Azione : DG:Fzf=6.76
		D2 : 97 Azione : DG:Fzi=6.76 Fzf=9.30
		D2 : 98 Azione : DG:Fzi=5.67 Fzf=8.36
		D2 : 99 Azione : DG:Fzi=8.36 Fzf=9.85
		D2 : 100 Azione : DG:Fzi=9.85 Fzf=11.34
		D2 : 101 Azione : DG:Fzi=8.28 Fzf=10.22
		D2 : 102 Azione : DG:Fzi=10.22 Fzf=12.15
		D2 : 103 Azione : DG:Fzi=12.15 Fzf=14.09
		D2 : 105 Azione : DG:Fzf=6.76
		D2 : 106 Azione : DG:Fzi=6.76 Fzf=9.30
		D2 : 107 Azione : DG:Fzi=5.67 Fzf=8.36
		D2 : 108 Azione : DG:Fzi=8.36 Fzf=9.85
		D2 : 109 Azione : DG:Fzi=9.85 Fzf=11.34
		D2 : 110 Azione : DG:Fzi=8.28 Fzf=10.22
		D2 : 111 Azione : DG:Fzi=10.22 Fzf=12.15
		D2 : 112 Azione : DG:Fzi=12.15 Fzf=14.09
		D2 : 114 Azione : DG:Fzf=6.76
		D2 : 115 Azione : DG:Fzi=6.76 Fzf=9.30
		D2 : 116 Azione : DG:Fzi=5.67 Fzf=8.36
		D2 : 117 Azione : DG:Fzi=8.36 Fzf=9.85
		D2 : 118 Azione : DG:Fzi=9.85 Fzf=11.34
		D2 : 119 Azione : DG:Fzi=8.28 Fzf=10.22
		D2 : 120 Azione : DG:Fzi=10.22 Fzf=12.15
		D2 : 121 Azione : DG:Fzi=12.15 Fzf=14.09
		D2 : 124 Azione : DG:Fzf=6.76
		D2 : 125 Azione : DG:Fzi=6.76 Fzf=9.30
		D2 : 126 Azione : DG:Fzi=5.67 Fzf=8.36
		D2 : 127 Azione : DG:Fzi=8.36 Fzf=9.85
		D2 : 128 Azione : DG:Fzi=9.85 Fzf=11.34
		D2 : 129 Azione : DG:Fzi=8.28 Fzf=10.22
		D2 : 130 Azione : DG:Fzi=10.22 Fzf=12.15
		D2 : 131 Azione : DG:Fzi=12.15 Fzf=14.09
		D2 : 133 Azione : DG:Fzf=6.76
		D2 : 134 Azione : DG:Fzi=6.76 Fzf=9.30
		D2 : 135 Azione : DG:Fzi=5.67 Fzf=8.36
		D2 : 136 Azione : DG:Fzi=8.36 Fzf=9.85
		D2 : 137 Azione : DG:Fzi=9.85 Fzf=11.34
		D2 : 138 Azione : DG:Fzi=8.28 Fzf=10.22
		D2 : 139 Azione : DG:Fzi=10.22 Fzf=12.15
		D2 : 140 Azione : DG:Fzi=12.15 Fzf=14.09

RISULTATI ELEMENTI TIPO TRAVE

LEGENDA RISULTATI ELEMENTI TIPO TRAVE

Il controllo dei risultati delle analisi condotte, per quanto concerne gli elementi tipo trave, è possibile in relazione alle tabelle sotto riportate.

Gli elementi vengono suddivisi in relazione alle proprietà in elementi:

- tipo **pilastr**
- tipo **trave in elevazione**
- tipo **trave in fondazione**

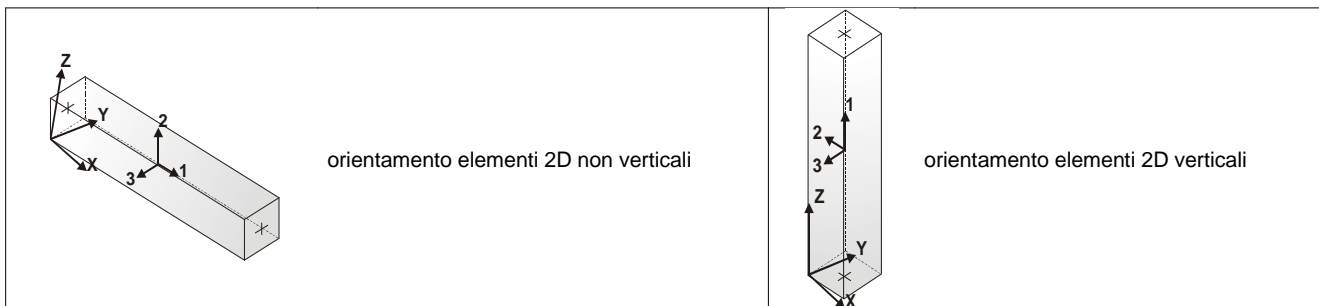
Per ogni elemento e per ogni combinazione (o caso di carico) vengono riportati i risultati più significativi.

Per gli elementi tipo *pilastr* sono riportati in tabella i seguenti valori:

Pilas.	numero dell'elemento pilastr
Cmb	combinazione in cui si verificano i valori riportati
M3 mx/mn	momento flettente in campata M3 max (prima riga) / min (seconda riga)
M2 mx/mn	momento flettente in campata M2 max (prima riga) / min (seconda riga)
D2/D3	freccia massima in direzione 2 (prima riga) / direzione 3 (seconda riga)
Q2/Q3	carico totale in direzione 2 (prima riga) / direzione 3 (seconda riga)
Pos.	ascissa del punto iniziale e finale dell'elemento
N, V2, ecc..	sei componenti di sollecitazione al piede ed in sommità dell'elemento

Per gli elementi tipo *trave in elevazione* sono riportati, oltre al numero dell'elemento, i medesimi risultati visti per i pilastri.

Per gli elementi tipo *trave in fondazione* (trave f.) sono riportati, oltre al numero dell'elemento, i medesimi risultati visti per i pilastri e la massima pressione sul terreno.



Trave	Cmb	M3 mx/mn daN cm	M2 mx/mn daN cm	D 2 / D 3 cm	Q 2 / Q 3 daN	Pos. cm	N daN	V 2 daN	V 3 daN	T daN cm	M 2 daN cm	M 3 daN cm
1	1	0.0	0.0	0.0	0.0	0.0	8330.66	0.0	0.0	0.0	0.0	0.0
		0.0	0.0	0.0	0.0	899.6	8330.66	0.0	0.0	0.0	0.0	0.0
1	2	0.0	0.0	0.0	0.0	0.0	3556.82	0.0	0.0	0.0	0.0	0.0
		0.0	0.0	0.0	0.0	899.6	3556.82	0.0	0.0	0.0	0.0	0.0
2	1	0.0	0.0	0.0	0.0	0.0	7985.22	0.0	0.0	0.0	0.0	0.0
		0.0	0.0	0.0	0.0	899.6	7985.22	0.0	0.0	0.0	0.0	0.0
2	2	0.0	0.0	0.0	0.0	0.0	3409.33	0.0	0.0	0.0	0.0	0.0
		0.0	0.0	0.0	0.0	899.6	3409.33	0.0	0.0	0.0	0.0	0.0
3	1	0.0	0.0	0.0	0.0	0.0	7683.83	0.0	0.0	0.0	0.0	0.0
		0.0	0.0	0.0	0.0	899.6	7683.83	0.0	0.0	0.0	0.0	0.0
3	2	0.0	0.0	0.0	0.0	0.0	3280.66	0.0	0.0	0.0	0.0	0.0
		0.0	0.0	0.0	0.0	899.6	3280.66	0.0	0.0	0.0	0.0	0.0
4	1	6.861e+04	0.0	-0.76	1286.40	0.0	0.0	0.0	0.0	0.0	0.0	0.0
		0.0	0.0	5.55e-03	0.0	160.0	0.0	1286.40	0.0	0.0	0.0	6.861e+04
12	1	5.890e+04	1008.58	-9.55e-03	0.0	0.0	-6.97	1180.96	-598.13	-1.440e+04	1008.58	-148.34
		-148.34	-2.890e+04	1.76e-03	0.0	50.0	-6.97	1180.96	-598.13	-1.440e+04	-2.890e+04	5.890e+04
12	2	2.515e+04	430.62	-4.08e-03	0.0	0.0	-2.98	504.22	-255.37	-6150.21	430.62	-63.33
		-63.33	-1.234e+04	7.53e-04	0.0	50.0	-2.98	504.22	-255.37	-6150.21	-1.234e+04	2.515e+04
13	1	6.861e+04	0.0	-0.76	1286.40	0.0	0.0	0.0	0.0	0.0	0.0	0.0
		0.0	0.0	5.30e-03	0.0	160.0	0.0	1286.40	0.0	0.0	0.0	6.861e+04
13	2	2.884e+04	0.0	-0.20	540.80	0.0	0.0	0.0	0.0	0.0	0.0	0.0
		0.0	0.0	2.26e-03	0.0	160.0	0.0	540.80	0.0	0.0	0.0	2.884e+04
21	1	1.786e+05	-2.794e+04	-9.44e-03	0.0	0.0	-13.51	2397.23	-1266.24	-2.627e+04	-2.794e+04	5.875e+04
		5.875e+04	-9.126e+04	1.63e-03	0.0	50.0	-13.51	2397.23	-1266.24	-2.627e+04	-9.126e+04	1.786e+05
21	2	7.626e+04	-1.193e+04	-4.03e-03	0.0	0.0	-5.77	1023.51	-540.63	-1.122e+04	-1.193e+04	2.508e+04
		2.508e+04	-3.896e+04	6.98e-04	0.0	50.0	-5.77	1023.51	-540.63	-1.122e+04	-3.896e+04	7.626e+04
22	1	6.861e+04	0.0	-0.76	1286.40	0.0	0.0	0.0	0.0	0.0	0.0	0.0
		0.0	0.0	4.25e-03	0.0	160.0	0.0	1286.40	0.0	0.0	0.0	6.861e+04
22	2	2.884e+04	0.0	-0.20	540.80	0.0	0.0	0.0	0.0	0.0	0.0	0.0

		0.0	0.0	1.82e-03	0.0	160.0	0.0	540.80	0.0	0.0	0.0	2.884e+04
30	1	2.697e+05	-9.053e+04	-4.59e-03	0.0	0.0	-18.18	3648.05	-1999.25	-3.568e+04	-9.053e+04	1.785e+05
		1.785e+05	-1.405e+05	6.79e-04	0.0	25.0	-18.18	3648.05	-1999.25	-3.568e+04	-1.405e+05	2.697e+05
30	2	1.151e+05	-3.865e+04	-1.96e-03	0.0	0.0	-7.76	1557.55	-853.59	-1.523e+04	-3.865e+04	7.620e+04
		7.620e+04	-5.999e+04	2.90e-04	0.0	25.0	-7.76	1557.55	-853.59	-1.523e+04	-5.999e+04	1.151e+05
31	1	2.697e+05	-8.632e+04	-4.08e-03	0.0	0.0	-18.18	-3565.54	2167.77	-3.568e+04	-1.405e+05	2.697e+05
		1.805e+05	-1.405e+05	3.24e-04	0.0	25.0	-18.18	-3565.54	2167.77	-3.568e+04	-8.632e+04	1.805e+05
31	2	1.151e+05	-3.685e+04	-1.74e-03	0.0	0.0	-7.76	-1522.33	925.54	-1.523e+04	-5.999e+04	1.151e+05
		7.708e+04	-5.999e+04	1.38e-04	0.0	25.0	-7.76	-1522.33	925.54	-1.523e+04	-3.685e+04	7.708e+04
32	1	6.861e+04	0.0	-0.76	1286.40	0.0	0.0	0.0	0.0	0.0	0.0	0.0
		0.0	0.0	2.23e-03	0.0	160.0	0.0	1286.40	0.0	0.0	0.0	6.861e+04
32	2	2.884e+04	0.0	-0.20	540.80	0.0	0.0	0.0	0.0	0.0	0.0	0.0
		0.0	0.0	9.52e-04	0.0	160.0	0.0	540.80	0.0	0.0	0.0	2.884e+04
40	1	1.804e+05	-1.629e+04	-7.89e-03	0.0	0.0	-19.26	-2283.36	1394.94	-4.287e+04	-8.604e+04	1.804e+05
		6.624e+04	-8.604e+04	3.99e-04	0.0	50.0	-19.26	-2283.36	1394.94	-4.287e+04	-1.629e+04	6.624e+04
40	2	7.703e+04	-6954.83	-3.37e-03	0.0	0.0	-8.22	-974.89	595.58	-1.830e+04	-3.673e+04	7.703e+04
		2.828e+04	-3.673e+04	1.70e-04	0.0	50.0	-8.22	-974.89	595.58	-1.830e+04	-6954.83	2.828e+04
41	1	6.861e+04	0.0	-0.75	1286.40	0.0	0.0	0.0	0.0	0.0	0.0	0.0
		0.0	0.0	1.32e-03	0.0	160.0	0.0	1286.40	0.0	0.0	0.0	6.861e+04
49	1	6.611e+04	1.411e+04	-7.77e-03	0.0	0.0	-18.74	-972.97	606.28	-4.808e+04	-1.621e+04	6.611e+04
		1.746e+04	-1.621e+04	3.43e-04	0.0	50.0	-18.74	-972.97	606.28	-4.808e+04	1.411e+04	1.746e+04
49	2	2.823e+04	6023.53	-3.32e-03	0.0	0.0	-8.00	-415.41	258.85	-2.053e+04	-6919.13	2.823e+04
		7456.70	-6919.13	1.47e-04	0.0	50.0	-8.00	-415.41	258.85	-2.053e+04	6023.53	7456.70
50	1	6.861e+04	0.0	-0.75	1286.40	0.0	0.0	0.0	0.0	0.0	0.0	0.0
		0.0	0.0	1.31e-03	0.0	160.0	0.0	1286.40	0.0	0.0	0.0	6.861e+04
50	2	2.884e+04	0.0	-0.20	540.80	0.0	0.0	0.0	0.0	0.0	0.0	0.0
		0.0	0.0	5.58e-04	0.0	160.0	0.0	540.80	0.0	0.0	0.0	2.884e+04
58	1	3.559e+04	1.419e+04	-7.80e-03	0.0	0.0	-18.19	365.03	-196.02	-5.137e+04	1.419e+04	1.734e+04
		1.734e+04	4387.05	4.56e-04	0.0	50.0	-18.19	365.03	-196.02	-5.137e+04	4387.05	3.559e+04
58	2	1.520e+04	6057.58	-3.33e-03	0.0	0.0	-7.77	155.85	-83.69	-2.193e+04	6057.58	7404.54
		7404.54	1873.08	1.95e-04	0.0	50.0	-7.77	155.85	-83.69	-2.193e+04	1873.08	1.520e+04
59	1	6.861e+04	0.0	-0.75	1286.40	0.0	0.0	0.0	0.0	0.0	0.0	0.0
		0.0	0.0	1.47e-03	0.0	160.0	0.0	1286.40	0.0	0.0	0.0	6.861e+04
59	2	2.884e+04	0.0	-0.20	540.80	0.0	0.0	0.0	0.0	0.0	0.0	0.0
		0.0	0.0	6.28e-04	0.0	160.0	0.0	540.80	0.0	0.0	0.0	2.884e+04
67	1	1.220e+05	4502.91	-7.77e-03	0.0	0.0	-17.94	1730.64	-1016.40	-5.273e+04	4502.91	3.547e+04
		3.547e+04	-4.632e+04	5.16e-04	0.0	50.0	-17.94	1730.64	-1016.40	-5.273e+04	-4.632e+04	1.220e+05
67	2	5.209e+04	1922.54	-3.32e-03	0.0	0.0	-7.66	738.91	-433.96	-2.251e+04	1922.54	1.515e+04
		1.515e+04	-1.978e+04	2.20e-04	0.0	50.0	-7.66	738.91	-433.96	-2.251e+04	-1.978e+04	5.209e+04
68	1	6.861e+04	0.0	-0.75	1286.40	0.0	0.0	0.0	0.0	0.0	0.0	0.0
		0.0	0.0	1.10e-03	0.0	160.0	0.0	1286.40	0.0	0.0	0.0	6.861e+04
76	1	2.000e+05	-4.628e+04	-3.82e-03	0.0	0.0	-17.03	3123.74	-1857.26	-5.218e+04	-4.628e+04	1.219e+05
		1.219e+05	-9.271e+04	2.12e-04	0.0	25.0	-17.03	3123.74	-1857.26	-5.218e+04	-9.271e+04	2.000e+05
76	2	8.538e+04	-1.976e+04	-1.63e-03	0.0	0.0	-7.27	1333.70	-792.97	-2.228e+04	-1.976e+04	5.204e+04
		5.204e+04	-3.958e+04	9.06e-05	0.0	25.0	-7.27	1333.70	-792.97	-2.228e+04	-3.958e+04	8.538e+04
77	1	2.000e+05	-3.929e+04	-3.38e-03	0.0	0.0	-17.03	-3790.73	2136.97	-5.218e+04	-9.271e+04	2.000e+05
		1.052e+05	-9.271e+04	-7.07e-05	0.0	25.0	-17.03	-3790.73	2136.97	-5.218e+04	-3.929e+04	1.052e+05
77	2	8.538e+04	-1.677e+04	-1.44e-03	0.0	0.0	-7.27	-1618.47	912.39	-2.228e+04	-3.958e+04	8.538e+04
		4.492e+04	-3.958e+04	3.02e-05	0.0	25.0	-7.27	-1618.47	912.39	-2.228e+04	-1.677e+04	4.492e+04
78	1	6.861e+04	0.0	-0.75	1286.40	0.0	0.0	0.0	0.0	0.0	0.0	0.0
		0.0	0.0	-9.57e-05	0.0	160.0	0.0	1286.40	0.0	0.0	0.0	6.861e+04
78	2	2.884e+04	0.0	-0.20	540.80	0.0	0.0	0.0	0.0	0.0	0.0	0.0
		0.0	0.0	-4.09e-05	0.0	160.0	0.0	540.80	0.0	0.0	0.0	2.884e+04
86	1	1.051e+05	2.501e+04	-6.68e-03	0.0	0.0	-14.00	-2372.29	1290.50	-4.987e+04	-3.952e+04	1.051e+05
		-1.351e+04	-3.952e+04	-1.95e-04	0.0	50.0	-14.00	-2372.29	1290.50	-4.987e+04	2.501e+04	-1.351e+04
86	2	4.487e+04	1.068e+04	-2.85e-03	0.0	0.0	-5.98	-1012.86	550.99	-2.129e+04	-1.687e+04	4.487e+04
		-5768.35	-1.687e+04	-8.31e-05	0.0	50.0	-5.98	-1012.86	550.99	-2.129e+04	1.068e+04	-5768.35
87	1	6.861e+04	0.0	-0.75	1286.40	0.0	0.0	0.0	0.0	0.0	0.0	0.0
		0.0	0.0	-2.24e-04	0.0	160.0	0.0	1286.40	0.0	0.0	0.0	6.861e+04
95	1	-1.362e+04	4.734e+04	-6.81e-03	0.0	0.0	-10.75	-930.40	451.75	-4.594e+04	4.734e+04	-1.362e+04
		-6.014e+04	2.475e+04	-3.71e-05	0.0	50.0	-10.75	-930.40	451.75	-4.594e+04	4.734e+04	-6.014e+04
95	2	-5814.12	2.021e+04	-2.91e-03	0.0	0.0	-4.59	-397.24	192.88	-1.962e+04	1.057e+04	-5814.12
		-2.568e+04	1.057e+04	-1.58e-05	0.0	50.0	-4.59	-397.24	192.88	-1.962e+04	2.021e+04	-2.568e+04
96	1	6.861e+04	0.0	-0.75	1286.40	0.0	0.0	0.0	0.0	0.0	0.0	0.0
		0.0	0.0	4.13e-04	0.0	160.0	0.0	1286.40	0.0	0.0	0.0	6.861e+04
104	1	-3.347e+04	4.723e+04	-7.09e-03	0.0	0.0	-8.62	535.57	-386.17	-4.034e+04	4.723e+04	-6.025e+04
		-6.025e+04	2.792e+04	2.76e-04	0.0	50.0	-8.62	535.57	-386.17	-4.034e+04	2.792e+04	-3.347e+04
104	2	-1.429e+04	2.016e+04	-3.03e-03	0.0	0.0	-3.68	228.66	-164.88	-1.722e+04	2.016e+04	-2.572e+04
		-2.572e+04	1.192e+04	1.18e-04	0.0	50.0	-3.68	228.66	-164.88	-1.722e+04	1.192e+04	-1.429e+04
105	1	6.861e+04	0.0	-0.75	1286.40	0.0	0.0	0.0	0.0	0.0	0.0	0.0
		0.0	0.0	1.08e-03	0.0	160.0	0.0	1286.40	0.0	0.0	0.0	6.861e+04

113	1	6.776e+04	2.795e+04	-7.29e-03	0.0	0.0	-7.68	2026.83	-1235.04	-3.296e+04	2.795e+04	-3.358e+04
		-3.358e+04	-3.380e+04	4.67e-04	0.0	50.0	-7.68	2026.83	-1235.04	-3.296e+04	-3.380e+04	6.776e+04
113	2	2.893e+04	1.193e+04	-3.11e-03	0.0	0.0	-3.28	865.37	-527.31	-1.407e+04	1.193e+04	-1.434e+04
		-1.434e+04	1.443e+04	1.99e-04	0.0	50.0	-3.28	865.37	-527.31	-1.407e+04	1.443e+04	2.893e+04
114	1	6.861e+04	0.0	-0.75	1286.40	0.0	0.0	0.0	0.0	0.0	0.0	0.0
		0.0	0.0	1.02e-03	0.0	160.0	0.0	1286.40	0.0	0.0	0.0	6.861e+04
122	1	1.563e+05	-3.379e+04	-3.65e-03	0.0	0.0	-6.64	3544.37	-2102.44	-2.373e+04	-3.379e+04	6.765e+04
		6.765e+04	-8.635e+04	2.18e-04	0.0	25.0	-6.64	3544.37	-2102.44	-2.373e+04	-8.635e+04	1.563e+05
122	2	6.672e+04	-1.442e+04	-1.56e-03	0.0	0.0	-2.84	1513.29	-897.65	-1.013e+04	-1.442e+04	2.888e+04
		2.888e+04	-3.687e+04	9.32e-05	0.0	25.0	-2.84	1513.29	-897.65	-1.013e+04	-3.687e+04	6.672e+04
123	1	1.563e+05	-4.282e+04	-3.25e-03	0.0	0.0	-6.64	-3109.13	1741.04	-2.373e+04	-8.635e+04	1.563e+05
		7.853e+04	-8.635e+04	-4.98e-05	0.0	25.0	-6.64	-3109.13	1741.04	-2.373e+04	-4.282e+04	7.853e+04
123	2	6.672e+04	-1.828e+04	-1.39e-03	0.0	0.0	-2.84	-1327.46	743.35	-1.013e+04	-3.687e+04	6.672e+04
		3.353e+04	-3.687e+04	-2.13e-05	0.0	25.0	-2.84	-1327.46	743.35	-1.013e+04	-1.828e+04	3.353e+04
124	1	6.861e+04	0.0	-0.75	1286.40	0.0	0.0	0.0	0.0	0.0	0.0	0.0
		0.0	0.0	-7.61e-05	0.0	160.0	0.0	1286.40	0.0	0.0	0.0	6.861e+04
132	1	7.843e+04	304.77	-6.48e-03	0.0	0.0	-3.66	-1566.49	866.95	-1.272e+04	-4.304e+04	7.843e+04
		102.97	-4.304e+04	-1.80e-04	0.0	50.0	-3.66	-1566.49	866.95	-1.272e+04	304.77	102.97
132	2	3.349e+04	130.12	-2.77e-03	0.0	0.0	-1.56	-668.82	370.15	-5430.91	-1.838e+04	3.349e+04
		43.96	-1.838e+04	-7.68e-05	0.0	50.0	-1.56	-668.82	370.15	-5430.91	130.12	43.96
133	1	6.861e+04	0.0	-0.75	1286.40	0.0	0.0	0.0	0.0	0.0	0.0	0.0
		0.0	0.0	-4.54e-04	0.0	160.0	0.0	1286.40	0.0	0.0	0.0	6.861e+04
133	2	2.884e+04	0.0	-0.20	540.80	0.0	0.0	0.0	0.0	0.0	0.0	0.0
		0.0	0.0	-1.94e-04	0.0	160.0	0.0	540.80	0.0	0.0	0.0	2.884e+04
Trave		M3 mx/mn	M2 mx/mn	D 2 / D 3	Q 2 / Q 3		N	V 2	V 3	T		
		-6.025e+04	-1.405e+05	-0.76	0.0		-19.26	-3790.73	-2102.44	-5.273e+04		
		2.697e+05	4.734e+04	5.55e-03	1286.40		8330.66	3648.05	2167.77	0.0		

Trave f.	Cmb	M3 mx/mn	M2 mx/mn	D 2 / D 3	Pt	Pos.	N	V 2	V 3	T	M 2	M 3
		daN cm	daN cm	cm	daN/cm2	cm	daN	daN	daN	daN cm	daN cm	daN cm
5	1	5.457e+04	-548.92	-0.27	0.64	0.0	-583.92	105.37	7.66	148.32	-1008.58	5.421e+04
		4.104e+04	-1008.58	2.06e-03		60.0	-583.92	-398.05	7.66	73.79	-548.92	4.104e+04
5	2	2.278e+04	-234.37	0.07	0.27	0.0	-249.31	36.58	3.27	63.33	-430.62	2.269e+04
		1.550e+04	-430.62	8.81e-04		60.0	-249.31	-228.48	3.27	31.50	-234.37	1.550e+04
6	1	4.104e+04	-105.02	-0.20	0.91	0.0	-560.29	-397.98	5.55	73.80	-548.92	4.104e+04
		1.132e+04	-548.92	7.66e-04		80.0	-560.29	-245.10	5.55	70.56	-105.02	1.132e+04
6	2	1.550e+04	-44.84	-0.04	0.44	0.0	-239.22	-228.48	2.37	31.51	-234.37	1.550e+04
		867.37	-234.37	3.27e-04		80.0	-239.22	-93.26	2.37	30.12	-44.84	867.37
7	1	1.132e+04	71.94	-0.08	1.08	0.0	-532.67	-245.10	1.77	70.56	-105.02	1.132e+04
		-5390.54	-105.02	-1.28e-03		100.0	-532.67	-13.76	1.77	64.69	71.94	-5390.54
7	2	867.37	30.72	0.04	0.64	0.0	-227.43	-93.26	0.76	30.12	-44.84	867.37
		-4686.41	-44.84	-5.45e-04		100.0	-227.43	23.86	0.76	27.62	30.72	-4571.76
8	1	2821.76	71.94	-0.14	1.30	0.0	-489.95	-13.76	-0.35	64.69	71.94	-5390.54
		-5696.27	37.41	-6.73e-04		100.0	-489.95	307.12	-0.35	57.40	37.41	2821.76
8	2	2185.00	30.72	0.10	0.81	0.0	-209.19	23.86	-0.15	27.62	30.72	-4571.76
		-4571.76	15.97	-2.86e-04		100.0	-209.19	196.28	-0.15	24.51	15.97	2185.00
9	1	8615.29	37.41	0.12	1.91	0.0	-400.75	307.12	-0.33	57.40	37.41	2821.76
		2821.76	-5.73	-7.05e-05		130.0	-400.75	-26.97	-0.33	40.06	-5.73	3691.22
9	2	5842.85	15.97	0.08	1.14	0.0	-171.10	196.28	-0.14	24.51	15.97	2185.00
		2185.00	-2.45	-3.05e-05		130.0	-171.10	-22.59	-0.14	17.11	-2.45	2436.34
10	1	3691.22	-0.54	8.01e-03	1.50	0.0	-260.02	-26.97	0.04	40.06	-5.73	3691.22
		-547.50	-5.73	3.46e-05		130.0	-260.02	53.98	0.04	21.28	-0.54	108.78
10	2	2436.33	-0.23	-3.32e-03	0.85	0.0	-111.02	-22.59	0.02	17.11	-2.45	2436.33
		-352.97	-2.45	1.48e-05		130.0	-111.02	31.15	0.02	9.09	-0.23	20.21
11	1	1034.41	0.0	-4.88e-03	1.82	0.0	-91.75	53.98	4.14e-03	21.28	-0.54	108.77
		-6.43e-03	-0.54	-2.49e-06		130.0	-91.75	-1.23e-04	4.14e-03	1.38e-05	0.0	-6.43e-03
11	2	566.52	0.0	-3.71e-03	1.06	0.0	-39.17	31.15	1.77e-03	9.09	-0.23	20.21
		-2.78e-03	-0.23	-1.06e-06		130.0	-39.17	-6.25e-05	1.77e-03	-5.83e-06	0.0	-2.78e-03
14	1	5.690e+04	-521.21	0.27	0.63	0.0	-652.24	70.18	7.22	146.90	-954.68	5.674e+04
		4.200e+04	-954.68	1.97e-03		60.0	-652.24	-415.41	7.22	73.08	-521.21	4.200e+04
14	2	2.381e+04	-222.53	-0.07	0.27	0.0	-278.48	21.50	3.08	62.72	-407.61	2.378e+04
		1.591e+04	-407.61	8.42e-04		60.0	-278.48	-235.95	3.08	31.20	-222.53	1.591e+04
15	1	4.199e+04	-100.67	0.20	0.90	0.0	-625.85	-415.46	5.26	73.09	-521.21	4.199e+04
		1.131e+04	-521.21	7.37e-04		80.0	-625.85	-252.50	5.26	69.88	-100.67	1.131e+04
15	2	1.591e+04	-42.98	-0.04	0.44	0.0	-267.21	-235.94	2.24	31.21	-222.53	1.591e+04
		863.25	-222.53	3.15e-04		80.0	-267.21	-96.42	2.24	29.83	-42.98	863.25
16	1	1.131e+04	67.84	0.08	1.07	0.0	-594.99	-252.50	1.69	69.88	-100.67	1.131e+04
		-5626.57	-100.67	-1.20e-03		100.0	-594.99	-12.95	1.69	64.07	67.84	-5626.57

16	2	863.25	28.96	-0.03	0.63	0.0	-254.04	-96.42	0.72	29.83	-42.98	863.25
		-4790.45	-42.98	-5.14e-04		100.0	-254.04	24.20	0.72	27.36	28.96	-4672.53
17	1	2745.70	67.84	0.14	1.29	0.0	-547.27	-12.95	-0.32	64.07	67.84	-5626.58
		-5901.98	35.52	-6.38e-04		100.0	-547.27	308.74	-0.32	56.85	35.52	2745.70
17	2	2152.52	28.96	-0.10	0.81	0.0	-233.66	24.20	-0.14	27.36	28.96	-4672.53
		-4672.53	15.17	-2.72e-04		100.0	-233.66	196.97	-0.14	24.27	15.17	2152.52
18	1	8596.07	35.52	0.12	1.91	0.0	-447.64	308.74	-0.31	56.85	35.52	2745.70
		2745.70	-5.41	-6.73e-05		130.0	-447.64	-26.93	-0.31	39.68	-5.41	3701.56
18	2	5832.49	15.17	-0.08	1.14	0.0	-191.12	196.97	-0.13	24.27	15.17	2152.53
		2152.53	-2.31	-2.90e-05		130.0	-191.12	-22.57	-0.13	16.94	-2.31	2440.75
19	1	3701.56	-0.51	-8.07e-03	1.50	0.0	-290.45	-26.93	0.04	39.68	-5.41	3701.56
		-544.50	-5.41	3.28e-05		130.0	-290.45	53.93	0.04	21.08	-0.51	110.26
19	2	2440.75	-0.22	3.35e-03	0.85	0.0	-124.01	-22.57	0.02	16.94	-2.31	2440.75
		-351.69	-2.31	1.40e-05		130.0	-124.01	31.13	0.02	9.00	-0.22	20.84
20	1	1034.55	0.0	-4.89e-03	1.82	0.0	-102.48	53.93	3.95e-03	21.08	-0.51	110.26
		-4.32e-03	-0.51	-2.34e-06		130.0	-102.48	-4.05e-05	3.95e-03	8.75e-06	0.0	-4.32e-03
20	2	566.58	0.0	-3.72e-03	1.06	0.0	-43.76	31.13	1.69e-03	9.00	-0.22	20.84
		-3.70e-03	-0.22	-1.00e-06		130.0	-43.76	-8.35e-05	1.69e-03	4.85e-06	0.0	-3.70e-03
23	1	5.923e+04	-402.72	0.27	0.63	0.0	-715.60	35.60	5.36	141.12	-724.19	5.920e+04
		4.292e+04	-724.19	1.58e-03		60.0	-715.60	-432.43	5.36	70.20	-402.72	4.292e+04
23	2	2.483e+04	-171.95	0.07	0.27	0.0	-305.53	6.78	2.29	60.25	-309.20	2.483e+04
		1.630e+04	-309.20	6.75e-04		60.0	-305.53	-243.17	2.29	29.97	-171.95	1.630e+04
24	1	4.291e+04	-82.06	0.19	0.89	0.0	-686.64	-432.44	4.01	70.22	-402.72	4.291e+04
		1.129e+04	-402.72	6.18e-04		80.0	-686.64	-259.64	4.01	67.13	-82.06	1.129e+04
24	2	1.630e+04	-35.04	-0.04	0.43	0.0	-293.17	-243.19	1.71	29.98	-171.95	1.630e+04
		856.98	-171.95	2.64e-04		80.0	-293.17	-99.47	1.71	28.66	-35.04	856.98
25	1	1.129e+04	50.26	-0.07	1.06	0.0	-652.79	-259.64	1.32	67.13	-82.06	1.129e+04
		-5857.16	-82.06	-8.92e-04		100.0	-652.79	-12.13	1.32	61.55	50.26	-5857.16
25	2	856.99	21.46	0.03	0.63	0.0	-278.71	-99.47	0.56	28.66	-35.04	856.99
		-4892.26	-35.04	-3.81e-04		100.0	-278.71	24.55	0.56	26.28	21.46	-4770.99
26	1	2672.13	50.26	-0.14	1.29	0.0	-600.43	-12.13	-0.23	61.55	50.26	-5857.16
		-6102.44	27.46	-4.90e-04		100.0	-600.43	310.32	-0.23	54.61	27.46	2672.13
26	2	2121.11	21.46	0.09	0.81	0.0	-256.36	24.55	-0.10	26.28	21.46	-4770.99
		-4770.99	11.72	-2.10e-04		100.0	-256.36	197.65	-0.10	23.32	11.72	2121.11
27	1	8579.69	27.46	-0.12	1.91	0.0	-491.12	310.32	-0.24	54.61	27.46	2672.13
		2672.13	-4.04	-5.35e-05		130.0	-491.12	-26.91	-0.24	38.12	-4.04	3711.73
27	2	5822.59	11.72	0.08	1.14	0.0	-209.69	197.65	-0.10	23.32	11.72	2121.11
		2121.11	-1.73	-2.25e-05		130.0	-209.69	-22.56	-0.10	16.27	-1.73	2445.09
28	1	3711.73	-0.41	-8.12e-03	1.50	0.0	-318.66	-26.91	0.03	38.12	-4.04	3711.73
		-541.61	-4.04	2.51e-05		130.0	-318.66	53.88	0.03	20.25	-0.41	111.68
28	2	2445.09	-0.18	-3.37e-03	0.85	0.0	-136.05	-22.56	0.01	16.27	-1.73	2445.09
		-350.46	-1.73	9.97e-06		130.0	-136.05	31.10	0.01	8.65	-0.18	21.45
29	1	1034.68	0.0	4.90e-03	1.82	0.0	-112.44	53.88	3.16e-03	20.25	-0.41	111.68
		-5.13e-03	-0.41	-1.72e-06		130.0	-112.44	-7.81e-05	3.16e-03	1.88e-05	0.0	-5.13e-03
29	2	566.63	0.0	3.72e-03	1.06	0.0	-48.01	31.10	1.35e-03	8.65	-0.18	21.45
		-3.30e-03	-0.18	0.0		130.0	-48.01	-8.12e-05	1.35e-03	-5.52e-06	0.0	-3.30e-03
33	1	6.142e+04	-175.13	0.27	0.62	0.0	-754.47	4.20	1.77	130.20	-281.43	6.142e+04
		4.374e+04	-281.43	8.30e-04		60.0	-754.47	-447.77	1.77	64.77	-175.13	4.374e+04
33	2	2.577e+04	-74.77	0.07	0.27	0.0	-322.12	-6.64	0.76	55.59	-120.16	2.577e+04
		1.665e+04	-120.16	3.55e-04		60.0	-322.12	-249.74	0.76	27.66	-74.77	1.665e+04
34	1	4.374e+04	-46.33	0.19	0.87	0.0	-723.94	-447.75	1.61	64.78	-175.13	4.374e+04
		1.127e+04	-175.13	4.08e-04		80.0	-723.94	-266.04	1.61	61.94	-46.33	1.127e+04
34	2	1.665e+04	-19.78	0.04	0.43	0.0	-309.09	-249.72	0.69	27.66	-74.77	1.665e+04
		849.11	-74.77	1.74e-04		80.0	-309.09	-102.20	0.69	26.44	-19.78	849.11
35	1	1.127e+04	16.51	0.07	1.05	0.0	-688.25	-266.04	0.63	61.94	-46.33	1.127e+04
		-6066.11	-46.33	-2.92e-04		100.0	-688.25	-11.36	0.63	56.79	16.51	-6066.11
35	2	849.10	7.05	-0.03	0.62	0.0	-293.85	-102.20	0.27	26.44	-19.78	849.10
		-4984.67	-19.78	-1.25e-04		100.0	-293.85	24.88	0.27	24.25	7.05	-4860.21
36	1	2606.17	16.51	0.14	1.29	0.0	-633.05	-11.36	-0.05	56.79	16.51	-6066.12
		-6283.62	11.98	-2.05e-04		100.0	-633.05	311.75	-0.05	50.39	11.98	2606.17
36	2	2092.96	7.05	0.09	0.81	0.0	-270.28	24.88	-0.02	24.25	7.05	-4860.21
		-4860.21	5.11	-8.77e-05		100.0	-270.28	198.26	-0.02	21.51	5.11	2092.96
37	1	8565.30	11.98	0.12	1.91	0.0	-517.80	311.74	-0.10	50.39	11.98	2606.17
		2606.17	-1.42	-2.74e-05		130.0	-517.80	-26.88	-0.10	35.17	-1.42	3721.00
37	2	5813.83	5.11	-0.08	1.14	0.0	-221.08	198.26	-0.04	21.51	5.11	2092.95
		2092.95	-0.61	-1.17e-05		130.0	-221.08	-22.55	-0.04	15.02	-0.61	2449.05
38	1	3721.00	-0.21	8.18e-03	1.50	0.0	-335.97	-26.88	9.29e-03	35.17	-1.42	3721.00
		-539.01	-1.42	9.71e-06		130.0	-335.97	53.84	9.29e-03	18.68	-0.21	112.95
38	2	2449.05	-0.09	-3.40e-03	0.85	0.0	-143.44	-22.55	3.97e-03	15.02	-0.61	2449.05
		-349.35	-0.61	4.14e-06		130.0	-143.44	31.09	3.97e-03	7.98	-0.09	21.99
39	1	1034.78	0.0	-4.91e-03	1.82	0.0	-118.55	53.84	1.64e-03	18.68	-0.21	112.95

		-2.92e-03	-0.21	0.0		130.0	-118.55	-4.34e-06	1.64e-03	1.01e-05	0.0	-2.92e-03
39	2	566.68	0.0	-3.73e-03	1.06	0.0	-50.61	31.09	7.02e-04	7.98	-0.09	21.99
		-1.55e-03	-0.09	0.0		130.0	-50.61	-3.52e-05	7.02e-04	1.08e-06	0.0	-1.55e-03
42	1	6.340e+04	-73.44	0.27	0.62	0.0	-769.93	-24.05	0.17	124.21	-83.64	6.340e+04
		4.446e+04	-83.64	4.95e-04		60.0	-769.93	-461.48	0.17	61.79	-73.44	4.446e+04
42	2	2.662e+04	-31.35	-0.07	0.26	0.0	-328.73	-18.68	0.07	53.03	-35.71	2.662e+04
		1.696e+04	-35.71	2.11e-04		60.0	-328.73	-255.56	0.07	26.38	-31.35	1.696e+04
43	1	4.446e+04	-30.35	0.19	0.87	0.0	-738.78	-461.42	0.54	61.80	-73.44	4.446e+04
		1.125e+04	-73.44	3.46e-04		80.0	-738.78	-271.71	0.54	59.08	-30.35	1.125e+04
43	2	1.696e+04	-12.96	0.04	0.43	0.0	-315.43	-255.56	0.23	26.39	-31.35	1.696e+04
		839.99	-31.35	1.48e-04		80.0	-315.43	-104.62	0.23	25.23	-12.96	839.99
44	1	1.125e+04	1.43	0.07	1.04	0.0	-702.36	-271.71	0.32	59.08	-30.35	1.125e+04
		-6253.89	-30.35	-2.45e-05		100.0	-702.36	-10.65	0.32	54.17	1.43	-6253.89
44	2	839.99	0.61	0.03	0.62	0.0	-299.87	-104.62	0.14	25.23	-12.96	839.99
		-5067.83	-12.96	-1.05e-05		100.0	-299.87	25.18	0.14	23.13	0.61	-4940.36
45	1	2547.56	5.06	0.14	1.29	0.0	-646.02	-10.65	0.04	54.17	1.43	6253.89
		-6445.99	1.43	-7.83e-05		100.0	-646.02	313.03	0.04	48.07	5.06	2547.56
45	2	2067.92	2.16	-0.09	0.80	0.0	-275.82	25.18	0.02	23.13	0.61	-4940.37
		-4940.37	0.61	-3.34e-05		100.0	-275.82	198.81	0.02	20.52	2.16	2067.92
46	1	8552.77	5.06	0.12	1.91	0.0	-528.41	313.03	-0.04	48.07	5.06	2547.56
		2547.56	-0.25	-1.63e-05		130.0	-528.41	-26.86	-0.04	33.55	-0.25	3729.37
46	2	5806.15	2.16	-0.08	1.14	0.0	-225.61	198.81	-0.02	20.52	2.16	2067.93
		2067.93	-0.11	-6.95e-06		130.0	-225.61	-22.54	-0.02	14.32	-0.11	2452.63
47	1	3729.38	-0.13	8.22e-03	1.50	0.0	-342.85	-26.86	9.59e-04	33.55	-0.25	3729.38
		-536.71	-0.25	3.61e-06		130.0	-342.85	53.79	9.59e-04	17.82	-0.13	114.07
47	2	2452.63	-0.05	-3.42e-03	0.85	0.0	-146.38	-22.54	4.09e-04	14.32	-0.11	2452.63
		-348.37	-0.11	1.54e-06		130.0	-146.38	31.07	4.09e-04	7.61	-0.05	22.47
48	1	1034.86	0.0	-4.92e-03	1.82	0.0	-120.98	53.80	9.65e-04	17.82	-0.13	114.06
		-4.68e-03	-0.13	0.0		130.0	-120.98	-5.78e-05	9.65e-04	6.55e-06	0.0	-4.68e-03
48	2	566.71	0.0	3.73e-03	1.06	0.0	-51.65	31.07	4.12e-04	7.61	-0.05	22.47
		-3.25e-03	-0.05	0.0		130.0	-51.65	-7.77e-05	4.12e-04	-1.88e-06	0.0	-3.25e-03
51	1	6.533e+04	-71.42	-0.27	0.61	0.0	-783.23	-51.58	0.14	122.18	-79.75	6.533e+04
		4.517e+04	-79.75	4.88e-04		60.0	-783.23	-474.72	0.14	60.78	-71.42	4.517e+04
51	2	2.744e+04	-30.49	-0.07	0.26	0.0	-334.40	-30.48	0.06	52.16	-34.05	2.744e+04
		1.726e+04	-34.05	2.08e-04		60.0	-334.40	-261.26	0.06	25.95	-30.49	1.726e+04
52	1	4.517e+04	-30.02	-0.18	0.86	0.0	-751.54	-474.74	0.52	60.79	-71.42	4.517e+04
		1.123e+04	-71.42	3.45e-04		80.0	-751.54	-277.21	0.52	58.12	-30.02	1.123e+04
52	2	1.726e+04	-12.82	0.03	0.42	0.0	-320.87	-261.25	0.22	25.95	-30.49	1.726e+04
		829.95	-30.49	1.47e-04		80.0	-320.87	-106.97	0.22	24.81	-12.82	829.95
53	1	1.123e+04	1.14	0.06	1.03	0.0	-714.49	-277.21	0.31	58.12	-30.02	1.123e+04
		-6437.34	-30.02	2.31e-05		100.0	-714.49	-9.94	0.31	53.29	1.14	-6437.34
53	2	829.97	0.49	0.03	0.62	0.0	-305.06	-106.97	0.13	24.81	-12.82	829.97
		-5149.18	-12.82	9.88e-06		100.0	-305.06	25.49	0.13	22.75	0.49	-5018.70
54	1	2490.66	4.92	0.14	1.28	0.0	-657.18	-9.94	0.04	53.29	1.14	-6437.35
		-6604.38	1.14	-7.57e-05		100.0	-657.18	314.28	0.04	47.28	4.92	2490.66
54	2	2043.63	2.10	0.09	0.80	0.0	-280.59	25.49	0.02	22.75	0.49	-5018.70
		-5018.70	0.49	-3.23e-05		100.0	-280.59	199.34	0.02	20.19	2.10	2043.63
55	1	8540.76	4.92	-0.12	1.91	0.0	-537.54	314.28	-0.04	47.28	4.92	2490.65
		2490.65	-0.23	-1.61e-05		130.0	-537.54	-26.85	-0.04	33.00	-0.23	3737.59
55	2	5798.76	2.10	0.08	1.14	0.0	-229.51	199.34	-0.02	20.19	2.10	2043.63
		2043.63	-0.10	-6.87e-06		130.0	-229.51	-22.54	-0.02	14.09	-0.10	2456.14
56	1	3737.59	-0.12	-8.27e-03	1.50	0.0	-348.78	-26.85	7.98e-04	33.00	-0.23	3737.59
		-534.48	-0.23	3.49e-06		130.0	-348.78	53.76	7.98e-04	17.53	-0.12	115.15
56	2	2456.14	-0.05	3.44e-03	0.85	0.0	-148.91	-22.54	3.41e-04	14.09	-0.10	2456.14
		-347.41	-0.10	1.49e-06		130.0	-148.91	31.05	3.41e-04	7.49	-0.05	22.93
57	1	1034.93	0.0	4.93e-03	1.82	0.0	-123.07	53.76	9.51e-04	17.53	-0.12	115.14
		-6.52e-03	-0.12	0.0		130.0	-123.07	-1.18e-04	9.51e-04	8.98e-06	0.0	-6.52e-03
57	2	566.74	0.0	-3.73e-03	1.06	0.0	-52.54	31.05	4.06e-04	7.49	-0.05	22.92
		-1.36e-03	-0.05	0.0		130.0	-52.54	-3.12e-05	4.06e-04	1.15e-06	0.0	-1.36e-03
60	1	6.725e+04	-89.95	-0.27	0.61	0.0	-800.90	-79.18	0.43	120.89	-115.86	6.725e+04
		4.587e+04	-115.86	5.49e-04		60.0	-800.90	-488.00	0.43	60.15	-89.95	4.587e+04
60	2	2.826e+04	-38.40	0.07	0.26	0.0	-341.95	-42.26	0.18	51.61	-49.47	2.826e+04
		1.756e+04	-49.47	2.34e-04		60.0	-341.95	-266.93	0.18	25.68	-38.40	1.756e+04
61	1	4.587e+04	-32.91	-0.18	0.85	0.0	-768.49	-488.04	0.71	60.15	-89.95	4.587e+04
		1.120e+04	-89.95	3.55e-04		80.0	-768.49	-282.68	0.71	57.51	-32.91	1.120e+04
61	2	1.756e+04	-14.05	0.03	0.42	0.0	-328.11	-266.93	0.30	25.68	-38.40	1.756e+04
		819.32	-38.40	1.52e-04		80.0	-328.11	-109.31	0.30	24.55	-14.05	819.32
62	1	1.120e+04	3.90	0.06	1.02	0.0	-730.61	-282.68	0.37	57.51	-32.91	1.120e+04
		-6620.79	-32.91	-6.83e-05		100.0	-730.61	-9.22	0.37	52.73	3.90	-6620.79
62	2	819.32	1.66	0.02	0.61	0.0	-311.94	-109.31	0.16	24.55	-14.05	819.32
		-5230.56	-14.05	-2.92e-05		100.0	-311.94	25.79	0.16	22.51	1.66	-5097.02

63	1	2433.96	6.19	-0.13	1.28	0.0	-672.01	-9.22	0.02	52.73	3.90	-6620.80
		-6765.91	3.90	-9.89e-05		100.0	-672.01	315.52	0.02	46.78	6.19	2433.96
63	2	2019.42	2.64	0.09	0.80	0.0	-286.92	25.79	9.78e-03	22.51	1.66	-5097.02
		-5097.02	1.66	-4.22e-05		100.0	-286.92	199.87	9.78e-03	19.97	2.64	2019.42
64	1	3528.88	6.19	-0.12	1.91	0.0	-549.67	315.52	-0.05	46.78	6.19	2433.96
		2433.96	-0.44	-1.80e-05		130.0	-549.67	-26.83	-0.05	32.65	-0.44	3745.82
64	2	5791.43	2.64	0.08	1.14	0.0	-234.68	199.87	-0.02	19.97	2.64	2019.42
		2019.42	-0.19	-7.67e-06		130.0	-234.68	-22.53	-0.02	13.94	-0.19	2459.65
65	1	3745.82	-0.14	3.31e-03	1.50	0.0	-356.64	-26.83	2.32e-03	32.65	-0.44	3745.82
		-532.26	-0.44	4.60e-06		130.0	-356.64	53.72	2.32e-03	17.35	-0.14	116.22
65	2	2459.65	-0.06	-3.45e-03	0.85	0.0	-152.27	-22.53	9.91e-04	13.94	-0.19	2459.65
		-346.46	-0.19	1.97e-06		130.0	-152.27	31.03	9.91e-04	7.41	-0.06	23.39
66	1	1035.00	0.0	4.94e-03	1.82	0.0	-125.84	53.72	1.07e-03	17.35	-0.14	116.21
		-1.73e-03	-0.14	0.0		130.0	-125.84	2.97e-06	1.07e-03	3.20e-06	0.0	-1.73e-03
66	2	566.77	0.0	-3.74e-03	1.06	0.0	-53.73	31.03	4.59e-04	7.41	-0.06	23.38
		-2.18e-03	-0.06	0.0		130.0	-53.73	-4.23e-05	4.59e-04	2.19e-06	0.0	-2.18e-03
69	1	6.916e+04	-35.13	0.27	0.60	0.0	-820.88	-106.70	-0.22	117.06	-35.13	6.916e+04
		4.656e+04	-48.43	4.12e-04		60.0	-820.88	-501.26	-0.22	58.23	-48.43	4.656e+04
69	2	2.908e+04	-15.00	-0.07	0.26	0.0	-350.48	-54.01	-0.09	49.98	-15.00	2.908e+04
		1.786e+04	-20.68	1.76e-04		60.0	-350.48	-272.59	-0.09	24.86	-20.68	1.786e+04
70	1	4.656e+04	-26.38	0.18	0.84	0.0	-787.67	-501.25	0.28	58.24	-48.43	4.656e+04
		1.118e+04	-48.43	3.32e-04		80.0	-787.67	-288.12	0.28	55.68	-26.38	1.118e+04
70	2	1.786e+04	-11.26	-0.03	0.41	0.0	-336.30	-272.57	0.12	24.87	-20.68	1.786e+04
		808.44	-20.68	1.42e-04		80.0	-336.30	-111.63	0.12	23.77	-11.26	808.44
71	1	1.118e+04	-2.26	0.06	1.01	0.0	-748.84	-288.12	0.24	55.68	-26.38	1.118e+04
		-6803.30	-26.38	5.13e-05		100.0	-748.84	-8.51	0.24	51.06	-2.26	-6803.30
71	2	808.43	-0.96	-0.02	0.61	0.0	-319.72	-111.63	0.10	23.77	-11.26	808.43
		-5311.55	-11.26	2.19e-05		100.0	-319.72	26.10	0.10	21.80	-0.96	-5174.95
72	1	2377.63	3.36	-0.13	1.28	0.0	-688.78	-8.51	0.06	51.06	-2.26	-6803.31
		-6930.68	-2.26	-4.70e-05		100.0	-688.78	316.77	0.06	45.30	3.36	2377.63
72	2	1995.38	1.43	-0.09	0.80	0.0	-294.08	26.10	0.02	21.80	-0.96	-5174.95
		-5174.95	-0.96	-2.01e-05		100.0	-294.08	200.40	0.02	19.34	1.43	1995.38
73	1	8517.12	3.36	0.12	1.91	0.0	-563.38	316.77	-0.03	45.30	3.36	2377.64
		2377.64	0.04	-1.41e-05		130.0	-563.38	-26.81	-0.03	31.62	0.04	3754.02
73	2	5785.53	1.43	-0.08	1.15	0.0	-240.54	200.40	-0.01	19.34	1.43	1995.38
		1995.38	0.02	-5.34e-06		130.0	-240.54	-22.52	-0.01	13.50	0.02	2463.15
74	1	3754.02	0.04	-8.36e-03	1.50	0.0	-365.54	-26.81	-1.08e-03	31.62	0.04	3754.02
		-530.05	-0.10	2.12e-06		130.0	-365.54	53.68	-1.08e-03	16.80	-0.10	117.28
74	2	2463.15	0.02	3.47e-03	0.85	0.0	-156.07	-22.52	-4.61e-04	13.50	0.02	2463.15
		-345.52	-0.04	0.0		130.0	-156.07	31.02	-4.61e-04	7.17	-0.04	23.84
75	1	1035.07	0.0	-4.95e-03	1.82	0.0	-128.98	53.68	7.97e-04	16.80	-0.10	117.28
		-6.15e-03	-0.10	0.0		130.0	-128.98	-8.91e-05	7.97e-04	0.0	0.0	-6.15e-03
75	2	566.80	0.0	3.74e-03	1.06	0.0	-55.07	31.02	3.40e-04	7.17	-0.04	23.84
		-2.37e-03	-0.04	0.0		130.0	-55.07	-6.28e-05	3.40e-04	5.21e-06	0.0	-2.37e-03
79	1	7.092e+04	226.87	-0.27	0.60	0.0	-826.36	-132.04	-2.34	109.43	226.87	7.092e+04
		4.720e+04	86.26	-3.19e-05		60.0	-826.36	-513.41	-2.34	54.44	86.26	4.720e+04
79	2	2.983e+04	96.86	-0.07	0.25	0.0	-352.82	-64.81	-1.00	46.72	96.86	2.983e+04
		1.813e+04	36.83	-1.36e-05		60.0	-352.82	-277.76	-1.00	23.25	36.83	1.813e+04
80	1	4.720e+04	86.26	-0.17	0.83	0.0	-792.93	-513.41	-1.14	54.45	86.26	4.720e+04
		1.115e+04	-5.23	2.55e-04		80.0	-792.93	-293.11	-1.14	52.06	-5.23	1.115e+04
80	2	1.813e+04	36.83	-0.03	0.41	0.0	-338.54	-277.76	-0.49	23.25	36.83	1.813e+04
		797.73	-2.23	1.09e-04		80.0	-338.54	-113.76	-0.49	22.23	-2.23	797.73
81	1	1.115e+04	-5.23	-0.05	1.00	0.0	-753.84	-293.11	-0.17	52.06	-5.23	1.115e+04
		-6971.53	-22.23	3.96e-04		100.0	-753.84	-7.84	-0.17	47.73	-22.23	-6971.53
81	2	797.73	-2.23	-0.02	0.61	0.0	-321.85	-113.76	-0.07	22.23	-2.23	797.73
		-5386.23	-9.49	1.69e-04		100.0	-321.85	26.38	-0.07	20.38	-9.49	-5246.76
82	1	2325.96	-5.80	0.13	1.28	0.0	-693.37	-7.84	0.16	47.73	-22.23	-6971.52
		-7082.42	-22.23	1.21e-04		100.0	-693.37	317.91	0.16	42.35	-5.80	2325.96
82	2	1973.31	-2.48	-0.09	0.80	0.0	-296.04	26.38	0.07	20.38	-9.49	-5246.76
		-5246.76	-9.49	5.18e-05		100.0	-296.04	200.89	0.07	18.08	-2.48	1973.31
83	1	3506.41	1.59	0.12	1.92	0.0	-567.15	317.91	0.06	42.35	-5.80	2325.96
		2325.96	-5.80	-9.42e-06		130.0	-567.15	-26.80	0.06	29.56	1.59	3761.59
83	2	5780.96	0.68	0.08	1.15	0.0	-242.15	200.89	0.02	18.08	-2.48	1973.31
		1973.31	-2.48	-4.02e-06		130.0	-242.15	-22.52	0.02	12.62	0.68	2466.38
84	1	3761.59	1.59	3.40e-03	1.50	0.0	-367.98	-26.80	-0.01	29.56	1.59	3761.59
		-528.02	0.01	-6.21e-06		130.0	-367.98	53.64	-0.01	15.70	0.01	118.26
84	2	2466.38	0.68	3.49e-03	0.85	0.0	-157.11	-22.52	-5.17e-03	12.62	0.68	2466.38
		-344.66	5.58e-03	-2.65e-06		130.0	-157.11	31.00	-5.17e-03	6.70	5.58e-03	24.26
85	1	1035.13	0.01	4.95e-03	1.82	0.0	-129.84	53.64	-1.01e-04	15.70	0.01	118.25
		-6.53e-03	0.0	0.0		130.0	-129.84	-1.14e-04	-1.01e-04	-6.67e-06	0.0	-6.53e-03
85	2	566.83	5.58e-03	3.74e-03	1.06	0.0	-55.44	31.00	-4.29e-05	6.70	5.58e-03	24.25

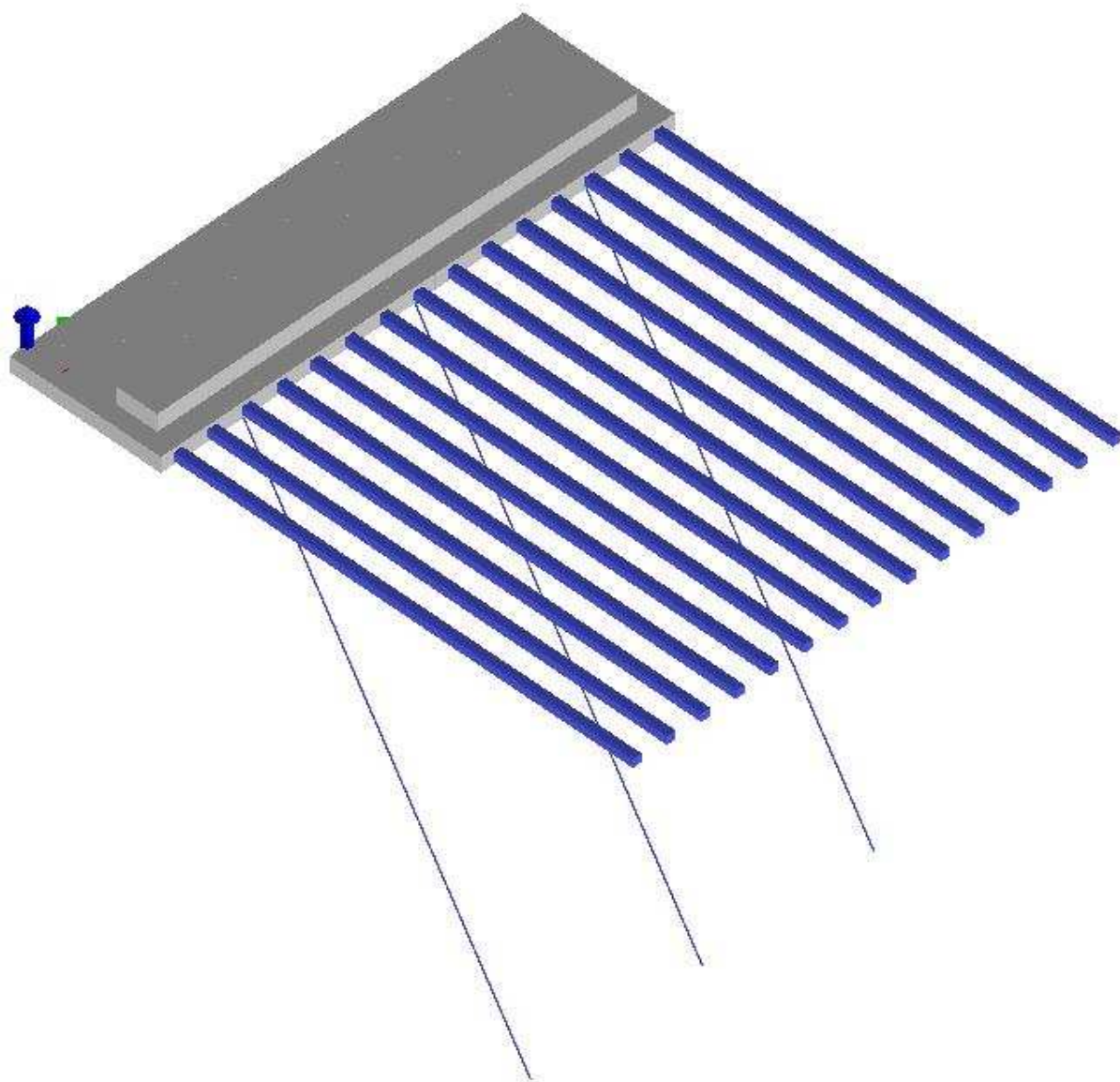
		-2.38e-03	0.0	0.0		130.0	-55.44	-5.62e-05	-4.29e-05	-1.10e-06	0.0	-2.38e-03
88	1	7.254e+04	254.80	-0.27	0.59	0.0	-818.82	-155.53	-2.57	107.22	254.80	7.254e+04
		4.779e+04	100.63	-7.95e-05		60.0	-818.82	-524.68	-2.57	53.34	100.63	4.779e+04
88	2	3.052e+04	108.79	0.07	0.25	0.0	-349.60	-74.85	-1.10	45.77	108.79	3.052e+04
		1.838e+04	42.97	-3.39e-05		60.0	-349.60	-282.58	-1.10	22.77	42.97	1.838e+04
89	1	4.778e+04	100.63	0.17	0.82	0.0	-785.69	-524.64	-1.29	53.34	100.63	4.778e+04
		1.113e+04	-2.96	2.47e-04		80.0	-785.69	-297.71	-1.29	51.00	-2.96	1.113e+04
89	2	1.838e+04	42.97	0.03	0.41	0.0	-335.46	-282.55	-0.55	22.77	42.97	1.838e+04
		787.55	-1.26	1.05e-04		80.0	-335.46	-115.73	-0.55	21.77	-1.26	787.55
90	1	1.113e+04	-2.96	0.05	0.99	0.0	-746.96	-297.71	-0.21	51.00	-2.96	1.113e+04
		-7127.16	-24.36	4.34e-04		100.0	-746.96	-7.22	-0.21	46.76	-24.36	-7127.16
90	2	787.54	-1.26	0.02	0.60	0.0	-318.92	-115.73	-0.09	21.77	-1.26	787.54
		-5455.36	-10.40	1.85e-04		100.0	-318.92	26.65	-0.09	19.96	-10.40	-5455.36
91	1	2278.24	-6.78	0.13	1.27	0.0	-687.05	-7.22	0.18	46.76	-24.36	-7127.17
		-7222.76	-24.36	1.39e-04		100.0	-687.05	318.97	0.18	41.49	-6.78	2278.24
91	2	1952.94	-2.89	0.09	0.80	0.0	-293.34	26.65	0.08	19.96	-10.40	-5313.22
		-5313.22	-10.40	5.95e-05		100.0	-293.34	201.34	0.08	17.71	-2.89	1952.94
92	1	3496.57	1.75	-0.12	1.92	0.0	-561.97	318.97	0.07	41.49	-6.78	2278.24
		2278.24	-6.78	-8.94e-06		130.0	-561.97	-26.79	0.07	28.96	1.75	3768.60
92	2	5776.76	0.75	-0.08	1.15	0.0	-239.94	201.34	0.03	17.71	-2.89	1952.94
		1952.94	-2.89	-3.82e-06		130.0	-239.94	-22.51	0.03	12.36	0.75	2469.38
93	1	3768.60	1.75	-8.43e-03	1.50	0.0	-364.63	-26.79	-0.01	28.96	1.75	3768.60
		-526.15	0.03	-7.06e-06		130.0	-364.63	53.61	-0.01	15.38	0.03	119.15
93	2	2469.38	0.75	3.51e-03	0.85	0.0	-155.68	-22.51	-5.68e-03	12.36	0.75	2469.38
		-343.86	0.01	-3.01e-06		130.0	-155.68	30.99	-5.68e-03	6.57	0.01	24.64
94	1	1035.19	0.03	-4.96e-03	1.82	0.0	-128.66	53.61	-1.97e-04	15.38	0.03	119.15
		-8.06e-03	0.0	0.0		130.0	-128.66	-1.34e-04	-1.97e-04	-2.19e-06	0.0	-8.06e-03
94	2	566.85	0.01	-3.75e-03	1.06	0.0	-54.93	30.99	-8.40e-05	6.57	0.01	24.63
		-1.03e-03	0.0	0.0		130.0	-54.93	-2.20e-05	-8.40e-05	-1.11e-06	0.0	-1.03e-03
97	1	7.422e+04	115.22	-0.27	0.59	0.0	-818.01	-179.57	-1.44	109.01	115.22	7.422e+04
		4.840e+04	28.90	1.57e-04		60.0	-818.01	-536.22	-1.44	54.23	28.90	4.840e+04
97	2	3.124e+04	49.19	-0.07	0.25	0.0	-349.25	-85.13	-0.61	46.54	49.19	3.124e+04
		1.864e+04	12.34	6.69e-05		60.0	-349.25	-287.53	-0.61	23.15	12.34	1.864e+04
98	1	4.839e+04	28.90	-0.17	0.81	0.0	-784.91	-536.22	-0.54	54.23	28.90	4.839e+04
		1.111e+04	-14.21	2.87e-04		80.0	-784.91	-302.48	-0.54	51.85	-14.21	1.111e+04
98	2	1.864e+04	12.34	0.03	0.40	0.0	-335.12	-287.50	-0.23	23.16	12.34	1.864e+04
		778.04	-6.07	1.23e-04		80.0	-335.12	-117.76	-0.23	22.14	-6.07	778.04
99	1	1.111e+04	-13.71	0.05	0.99	0.0	-746.21	-302.48	4.98e-03	51.85	-14.21	1.111e+04
		-7287.07	-14.21	2.45e-04		100.0	-746.21	-6.59	4.98e-03	47.54	-13.71	-7287.07
99	2	778.04	-5.85	0.02	0.60	0.0	-318.60	-117.76	2.12e-03	22.14	-6.07	778.04
		-5526.31	-6.07	1.04e-04		100.0	-318.60	26.92	2.12e-03	20.30	-5.85	-5381.49
100	1	2228.88	-1.90	-0.13	1.27	0.0	-686.36	-6.59	0.12	47.54	-13.71	-7287.08
		-7367.13	-13.71	4.97e-05		100.0	-686.36	320.06	0.12	42.18	-1.90	2228.88
100	2	1931.87	-0.81	0.09	0.80	0.0	-293.05	26.92	0.05	20.30	-5.85	-5381.50
		-5381.50	-5.85	2.12e-05		100.0	-293.05	201.81	0.05	18.01	-0.81	1931.87
101	1	3486.25	0.93	-0.12	1.92	0.0	-561.41	320.06	0.02	42.18	-1.90	2228.88
		2228.88	-1.90	-1.13e-05		130.0	-561.41	-26.78	0.02	29.44	0.93	3775.78
101	2	5772.35	0.40	0.08	1.15	0.0	-239.70	201.81	9.28e-03	18.01	-0.81	1931.86
		1931.86	-0.81	-4.81e-06		130.0	-239.70	-22.51	9.28e-03	12.57	0.40	2472.44
102	1	3775.78	0.93	3.47e-03	1.50	0.0	-364.26	-26.78	-7.41e-03	29.44	0.93	3775.78
		-524.22	-0.04	-2.90e-06		130.0	-364.26	53.57	-7.41e-03	15.64	-0.04	120.09
102	2	2472.44	0.40	-3.52e-03	0.85	0.0	-155.52	-22.51	-3.16e-03	12.57	0.40	2472.44
		-343.03	-0.02	-1.24e-06		130.0	-155.52	30.97	-3.16e-03	6.68	-0.02	25.04
103	1	1035.25	0.0	4.97e-03	1.82	0.0	-128.53	53.57	2.81e-04	15.64	-0.04	120.08
		-6.86e-03	-0.04	0.0		130.0	-128.53	-1.13e-04	2.81e-04	6.64e-06	0.0	-6.86e-03
103	2	566.88	0.0	3.75e-03	1.06	0.0	-54.88	30.97	1.20e-04	6.68	-0.02	25.03
		-3.01e-03	-0.02	0.0		130.0	-54.88	-6.99e-05	1.20e-04	4.49e-06	0.0	-3.01e-03
106	1	7.599e+04	-30.25	-0.27	0.58	0.0	-828.70	-204.93	-0.26	111.28	-30.25	7.599e+04
		4.904e+04	-45.85	4.03e-04		60.0	-828.70	-548.53	-0.26	55.36	-45.85	4.904e+04
106	2	3.199e+04	-12.91	-0.07	0.25	0.0	-353.82	-95.92	-0.11	47.51	-12.91	3.199e+04
		1.892e+04	-19.58	1.72e-04		60.0	-353.82	-292.74	-0.11	23.64	-19.58	1.892e+04
107	1	4.904e+04	-25.93	0.17	0.81	0.0	-795.17	-548.46	0.25	55.37	-45.85	4.904e+04
		1.109e+04	-45.85	3.29e-04		80.0	-795.17	-307.54	0.25	52.94	-25.93	1.109e+04
107	2	1.892e+04	-11.07	0.03	0.40	0.0	-339.50	-292.73	0.11	23.64	-19.58	1.892e+04
		769.54	-19.58	1.41e-04		80.0	-339.50	-119.92	0.11	22.60	-11.07	769.54
108	1	1.109e+04	-2.62	0.04	0.98	0.0	-755.97	-307.54	0.23	52.94	-25.93	1.109e+04
		-7455.32	-25.93	5.53e-05		100.0	-755.97	-5.95	0.23	48.54	-2.62	-7455.32
108	2	769.54	-1.12	0.02	0.60	0.0	-322.77	-119.92	0.10	22.60	-11.07	769.54
		-5600.86	-11.07	2.36e-05		100.0	-322.77	27.19	0.10	20.72	-1.12	-5453.32
109	1	2176.49	3.19	-0.13	1.27	0.0	-695.34	-5.95	0.06	48.54	-2.62	-7455.34
		-7519.30	-2.62	-4.38e-05		100.0	-695.34	321.20	0.06	43.06	3.19	2176.49

109	2	1909.49	1.36	-0.09	0.80	0.0	-296.88	27.19	0.02	20.72	-1.12	-5453.33
		-5453.33	-1.12	-1.87e-05		100.0	-296.88	202.30	0.02	18.39	1.36	1909.49
110	1	8475.10	3.19	-0.12	1.92	0.0	-568.75	321.20	-0.02	43.06	3.19	2176.48
		2176.48	0.06	-1.39e-05		130.0	-568.75	-26.76	-0.02	30.06	0.06	3783.30
110	2	5767.59	1.36	-0.08	1.15	0.0	-242.83	202.30	-0.01	18.39	1.36	1909.49
		1909.49	0.03	-5.28e-06		130.0	-242.83	-22.50	-0.01	12.83	0.03	2475.65
111	1	3783.30	0.06	-8.51e-03	1.50	0.0	-369.03	-26.76	-1.28e-03	30.06	0.06	3783.30
		-522.16	-0.10	1.96e-06		130.0	-369.03	53.54	-1.28e-03	15.97	-0.10	121.08
111	2	2475.65	0.03	-3.54e-03	0.85	0.0	-157.56	-22.50	-5.46e-04	12.83	0.03	2475.65
		-342.15	-0.04	0.0		130.0	-157.56	30.96	-5.46e-04	6.82	-0.04	25.46
112	1	1035.32	0.0	-4.97e-03	1.82	0.0	-130.21	53.54	7.79e-04	15.97	-0.10	121.08
		-4.97e-03	-0.10	0.0		130.0	-130.21	-4.65e-05	7.79e-04	-2.14e-06	0.0	-4.97e-03
112	2	566.91	0.0	3.75e-03	1.06	0.0	-55.59	30.96	3.33e-04	6.82	-0.04	25.46
		-2.53e-03	-0.04	0.0		130.0	-55.59	-5.94e-05	3.33e-04	0.0	0.0	-2.53e-03
115	1	7.784e+04	-18.99	0.27	0.58	0.0	-846.79	-231.17	-0.35	110.45	-18.99	7.784e+04
		4.973e+04	-40.05	3.84e-04		60.0	-846.79	-561.29	-0.35	54.95	-40.05	4.973e+04
115	2	3.279e+04	-8.11	0.07	0.25	0.0	-361.54	-107.15	-0.15	47.16	-8.11	3.279e+04
		1.921e+04	-17.10	1.64e-04		60.0	-361.54	-298.22	-0.15	23.46	-17.10	1.921e+04
116	1	4.973e+04	-25.02	-0.16	0.80	0.0	-812.53	-561.26	0.19	54.95	-40.05	4.973e+04
		1.107e+04	-40.05	3.26e-04		80.0	-812.53	-312.88	0.19	52.54	-25.02	1.107e+04
116	2	1.921e+04	-10.68	0.03	0.40	0.0	-346.91	-298.19	0.08	23.46	-17.10	1.921e+04
		762.37	-17.10	1.39e-04		80.0	-346.91	-122.20	0.08	22.43	-10.68	762.37
117	1	1.107e+04	-3.47	-0.04	0.97	0.0	-772.47	-312.88	0.22	52.54	-25.02	1.107e+04
		-7630.29	-25.02	6.62e-05		100.0	-772.47	-5.30	0.22	48.17	-3.47	-7630.29
117	2	762.37	-1.48	0.02	0.59	0.0	-329.81	-122.20	0.09	22.43	-10.68	762.37
		-5678.28	-10.68	2.83e-05		100.0	-329.81	27.47	0.09	20.57	-1.48	-5678.28
118	1	2121.43	2.79	0.13	1.27	0.0	-710.52	-5.30	0.06	48.17	-3.47	-7630.28
		-7682.46	-3.47	-3.66e-05		100.0	-710.52	322.40	0.06	42.74	2.79	2121.43
118	2	1885.99	1.19	0.09	0.80	0.0	-303.36	27.47	0.03	20.57	-1.48	-5678.28
		-5528.04	-1.48	-1.56e-05		100.0	-303.36	202.81	0.03	18.25	1.19	1885.99
119	1	3463.16	2.79	0.12	1.92	0.0	-581.17	322.40	-0.02	42.74	2.79	2121.43
		2121.43	0.13	-1.35e-05		130.0	-581.17	-26.74	-0.02	29.83	0.13	3791.07
119	2	5762.50	1.19	-0.08	1.15	0.0	-248.13	202.81	-8.73e-03	18.25	1.19	1885.99
		1885.99	0.06	-5.20e-06		130.0	-248.13	-22.49	-8.73e-03	12.74	0.06	2478.97
120	1	3791.07	0.13	-8.56e-03	1.50	0.0	-377.08	-26.74	-1.75e-03	29.83	0.13	3791.07
		-520.00	-0.10	1.62e-06		130.0	-377.08	53.50	-1.75e-03	15.85	-0.10	122.14
120	2	2478.97	0.06	-3.56e-03	0.85	0.0	-161.00	-22.49	-7.48e-04	12.74	0.06	2478.97
		-341.23	-0.04	0.0		130.0	-161.00	30.94	-7.48e-04	6.77	-0.04	25.91
121	1	1035.40	0.0	-4.98e-03	1.82	0.0	-133.05	53.50	7.40e-04	15.85	-0.10	122.14
		-5.40e-03	-0.10	0.0		130.0	-133.05	-6.49e-05	7.40e-04	5.50e-06	0.0	-5.40e-03
121	2	566.94	0.0	3.76e-03	1.06	0.0	-56.81	30.94	3.16e-04	6.77	-0.04	25.91
		-2.25e-03	-0.04	0.0		130.0	-56.81	-5.93e-05	3.16e-04	3.29e-06	0.0	-2.25e-03
125	1	7.963e+04	222.11	-0.27	0.57	0.0	-853.32	-256.28	-2.30	104.87	222.11	7.963e+04
		5.039e+04	83.88	-2.47e-05		60.0	-853.32	-573.60	-2.30	52.17	83.88	5.039e+04
125	2	3.355e+04	94.83	0.07	0.25	0.0	-364.33	-117.88	-0.98	44.78	94.83	3.355e+04
		1.949e+04	35.81	-1.05e-05		60.0	-364.33	-303.48	-0.98	22.28	35.81	1.949e+04
126	1	5.039e+04	83.88	0.16	0.79	0.0	-818.80	-573.55	-1.12	52.18	83.88	5.039e+04
		1.106e+04	-5.56	2.56e-04		80.0	-818.80	-318.03	-1.12	49.89	-5.56	1.106e+04
126	2	1.949e+04	35.81	0.03	0.39	0.0	-349.59	-303.44	-0.48	22.28	35.81	1.949e+04
		756.95	-2.37	1.09e-04		80.0	-349.59	-124.40	-0.48	21.30	-2.37	756.95
127	1	1.106e+04	-5.56	0.04	0.96	0.0	-778.43	-318.03	-0.16	49.89	-5.56	1.106e+04
		-7797.67	-21.86	3.89e-04		100.0	-778.43	-4.69	-0.16	45.74	-21.86	-7797.67
127	2	756.95	-2.37	0.01	0.59	0.0	-332.35	-124.40	-0.07	21.30	-2.37	756.95
		-5752.24	-9.33	1.66e-04		100.0	-332.35	27.73	-0.07	19.53	-9.33	-5752.24
128	1	2068.31	-5.64	0.13	1.27	0.0	-716.00	-4.69	0.16	45.74	-21.86	-7797.68
		-7840.35	-21.86	1.18e-04		100.0	-716.00	323.54	0.16	40.58	-5.64	2068.31
128	2	1863.31	-2.41	0.09	0.80	0.0	-305.70	27.73	0.07	19.53	-9.33	-5752.24
		-5599.50	-9.33	5.06e-05		100.0	-305.70	203.30	0.07	17.33	-2.41	1863.31
129	1	8451.45	1.56	-0.12	1.92	0.0	-585.65	323.54	0.06	40.58	-5.64	2068.31
		2068.31	-5.64	-9.47e-06		130.0	-585.65	-26.72	0.06	28.33	1.56	3798.48
129	2	5757.50	0.67	-0.08	1.15	0.0	-250.05	203.30	0.02	17.33	-2.41	1863.31
		1863.31	-2.41	-4.04e-06		130.0	-250.05	-22.48	0.02	12.09	0.67	2482.13
130	1	3798.48	1.56	8.60e-03	1.50	0.0	-379.99	-26.72	-0.01	28.33	1.56	3798.48
		-517.91	0.01	-6.07e-06		130.0	-379.99	53.46	-0.01	15.05	0.01	123.16
130	2	2482.13	0.67	3.58e-03	0.85	0.0	-162.24	-22.48	-5.09e-03	12.09	0.67	2482.13
		-340.34	4.76e-03	-2.59e-06		130.0	-162.24	30.93	-5.09e-03	6.43	4.76e-03	26.35
131	1	1035.49	0.01	-4.99e-03	1.82	0.0	-134.08	53.46	-8.58e-05	15.05	0.01	123.15
		-2.45e-03	0.0	0.0		130.0	-134.08	-8.74e-06	-8.58e-05	1.67e-05	0.0	-2.45e-03
131	2	566.98	4.76e-03	-3.76e-03	1.06	0.0	-57.25	30.93	-3.66e-05	6.43	4.76e-03	26.35
		-2.28e-03	0.0	0.0		130.0	-57.25	-5.00e-05	-3.66e-05	-1.09e-06	0.0	-2.28e-03
134	1	8.133e+04	304.77	0.27	0.57	0.0	-846.35	-280.09	-2.97	102.96	304.77	8.133e+04

		5.104e+04	126.37	-1.65e-04		60.0	-846.35	-585.33	-2.97	51.22	126.37	5.104e+04
134	2	3.428e+04	130.12	0.07	0.24	0.0	-361.35	-128.02	-1.27	43.96	130.12	3.428e+04
		1.977e+04	53.95	-7.03e-05		60.0	-361.35	-308.46	-1.27	21.87	53.95	1.977e+04
135	1	5.103e+04	126.37	-0.16	0.78	0.0	-812.11	-585.33	-1.57	51.23	126.37	5.103e+04
		1.105e+04	1.11	2.32e-04		80.0	-812.11	-323.01	-1.57	48.98	1.11	1.105e+04
135	2	1.977e+04	53.95	0.02	0.39	0.0	-346.73	-308.47	-0.67	21.87	53.95	1.977e+04
		753.61	0.47	9.90e-05		80.0	-346.73	-126.53	-0.67	20.91	0.47	753.61
136	1	1.105e+04	1.11	-0.03	0.95	0.0	-772.07	-323.01	-0.29	48.98	1.11	1.105e+04
		-7957.10	-28.16	5.01e-04		100.0	-772.07	-4.14	-0.29	44.91	-28.16	-7957.10
136	2	753.62	0.47	0.01	0.59	0.0	-329.64	-126.53	-0.12	20.91	0.47	753.62
		-5822.55	-12.02	2.14e-04		100.0	-329.64	27.96	-0.12	19.17	-12.02	-5667.57
137	1	2017.11	-8.53	-0.13	1.26	0.0	-710.15	-4.14	0.20	44.91	-28.16	-7957.10
		-7990.96	-28.16	1.72e-04		100.0	-710.15	324.64	0.20	39.85	-8.53	2017.11
137	2	1841.45	-3.64	0.09	0.79	0.0	-303.20	27.96	0.08	19.17	-12.02	-5667.57
		-5667.57	-12.02	7.32e-05		100.0	-303.20	203.76	0.08	17.01	-3.64	1841.45
138	1	3439.93	2.05	-0.12	1.92	0.0	-580.86	324.64	0.08	39.85	-8.53	2017.11
		2017.11	-8.53	9.14e-06		130.0	-580.86	-26.70	0.08	27.81	2.05	3805.48
138	2	5752.57	0.87	0.08	1.15	0.0	-248.00	203.76	0.03	17.01	-3.64	1841.45
		1841.45	-3.64	3.90e-06		130.0	-248.00	-22.47	0.03	11.87	0.87	2485.12
139	1	3805.48	2.05	8.64e-03	1.50	0.0	-376.88	-26.70	-0.02	27.81	2.05	3805.48
		-515.90	0.05	-9.44e-06		130.0	-376.88	53.43	-0.02	14.77	0.05	124.15
139	2	2485.12	0.87	3.60e-03	0.85	0.0	-160.91	-22.47	-6.57e-03	11.87	0.87	2485.12
		-339.48	0.02	-3.66e-06		130.0	-160.91	30.91	-6.57e-03	6.31	0.02	26.78
140	1	1035.58	0.05	5.00e-03	1.82	0.0	-132.98	53.43	-3.69e-04	14.77	0.05	124.15
		-5.09e-03	0.0	1.04e-06		130.0	-132.98	-8.82e-05	-3.69e-04	0.0	0.0	-5.09e-03
140	2	567.02	0.02	-3.76e-03	1.06	0.0	-56.78	30.91	-1.58e-04	6.31	0.02	26.77
		-2.12e-03	0.0	0.0		130.0	-56.78	-4.18e-05	-1.58e-04	1.10e-06	0.0	-2.12e-03
Trave f.		M3 mx/mn	M2 mx/mn	D 2 / D 3	Pt		N	V 2	V 3	T		
		-7990.96	-1008.58	-0.27	0.24		-853.32	-585.33	-2.97	-6.67e-06		
		8.133e+04	304.77	0.27	1.92		-39.17	324.64	7.66	148.32		

Nelle pagine seguenti si riportano diagrammi, schemi, mappe a colori, riassuntivi di tutti i principali dimensionamenti e verifiche effettuate sulla struttura.

MODELLO 3D (considerata l'intera struttura lunga ml. 7,60, che comprende n. 3 tiranti attivi)



NUMERAZIONE ASTE

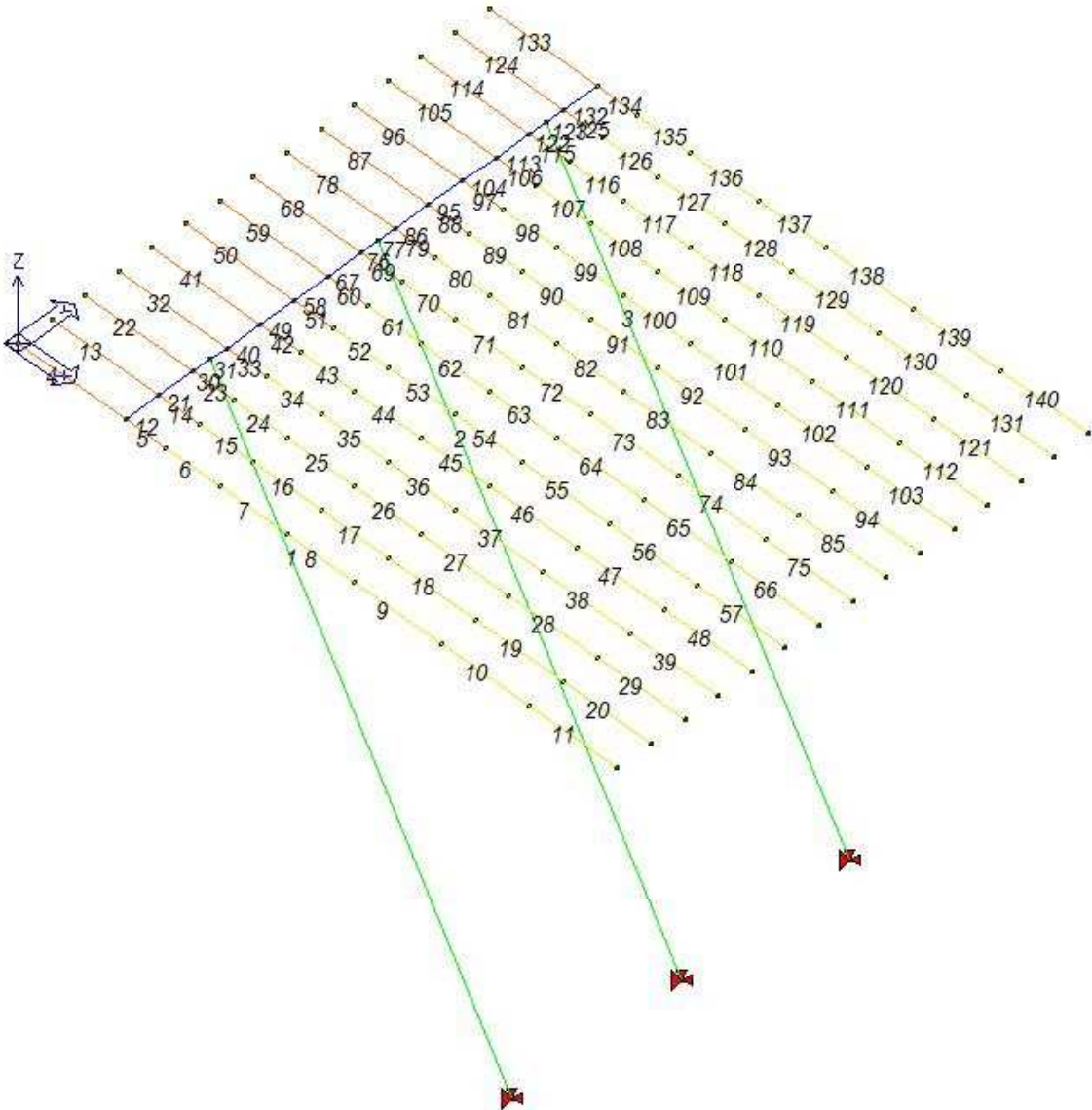


DIAGRAMMA MOMENTO FLETTENTE

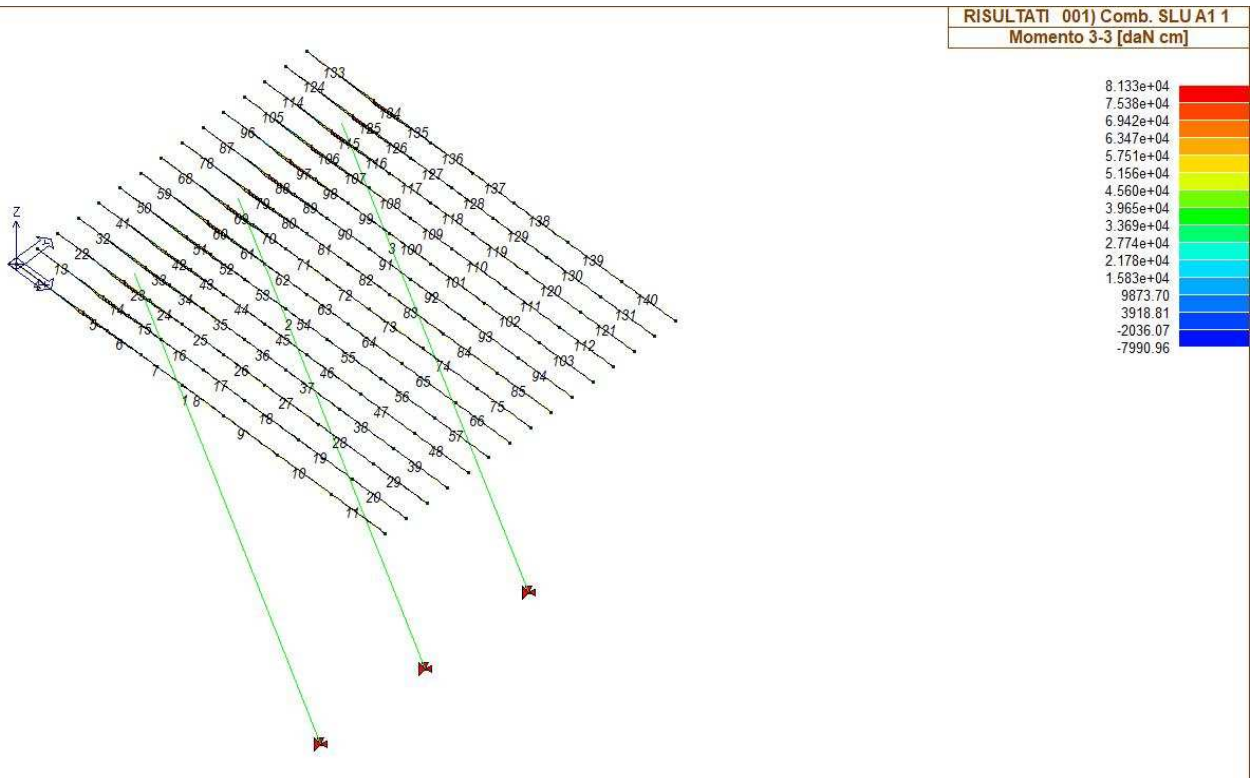


DIAGRAMMA TAGLIO

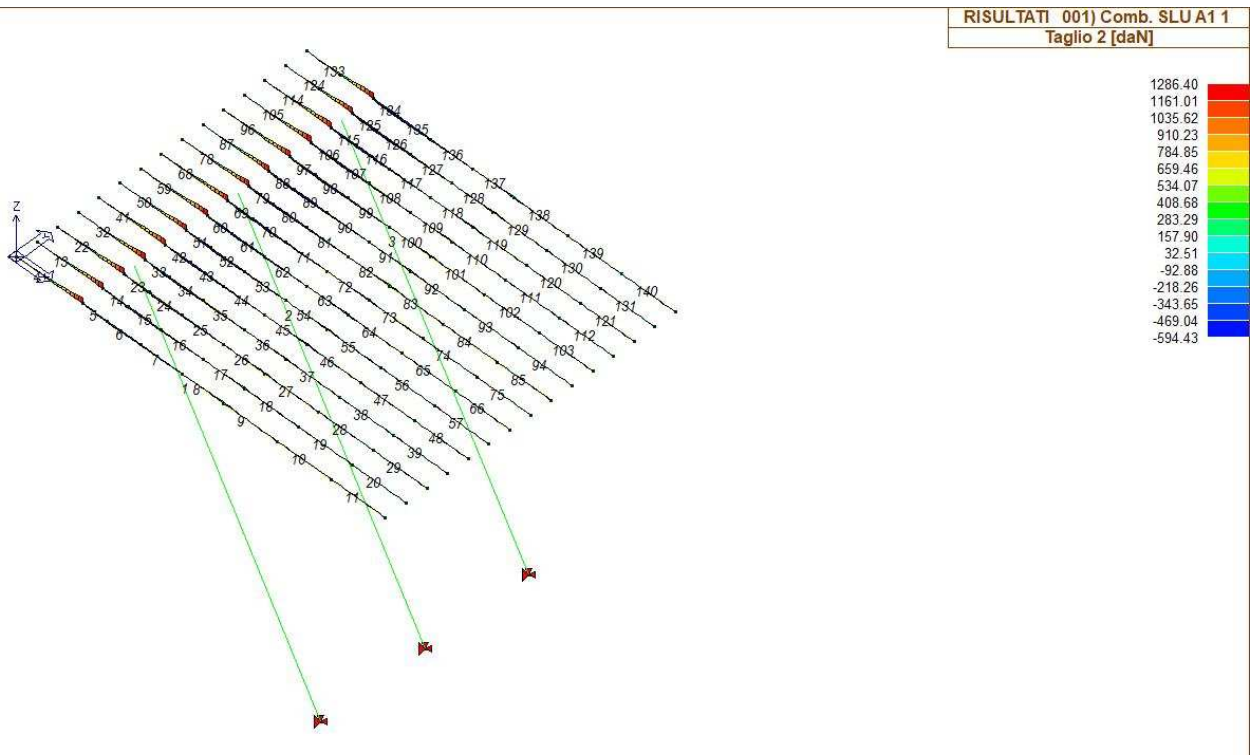
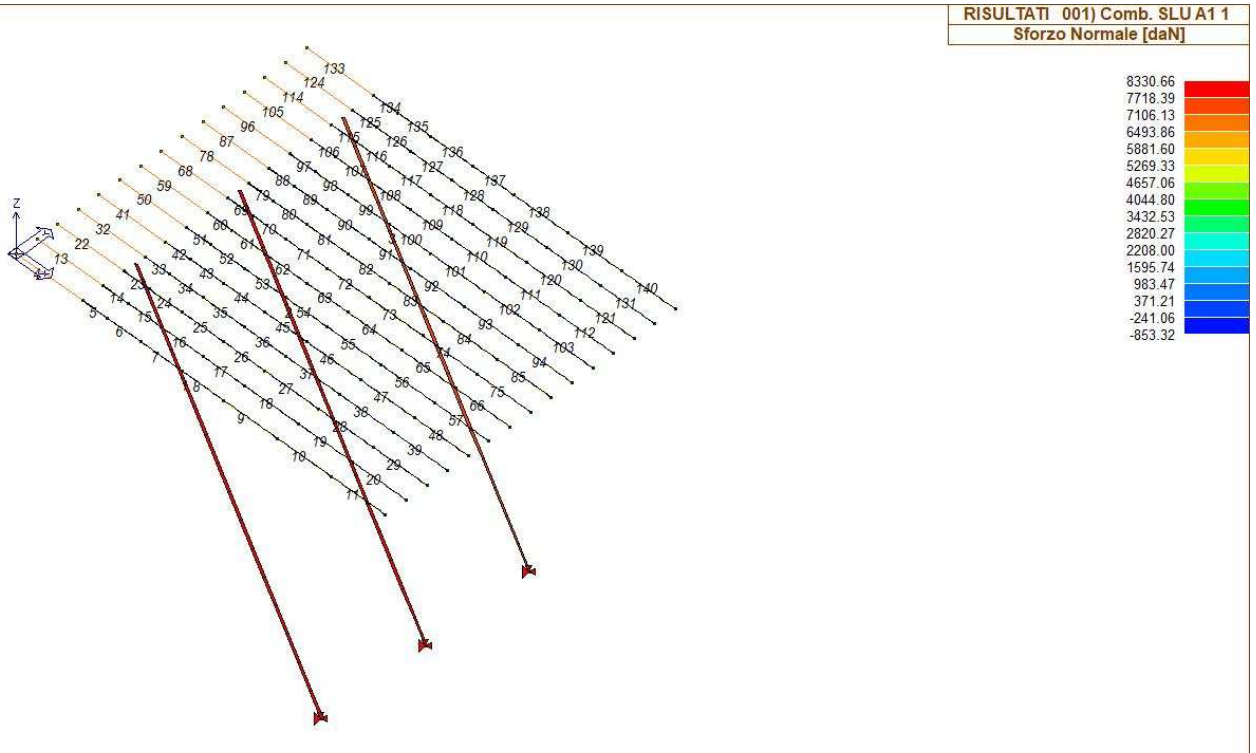


DIAGRAMMA SFORZO NORMALE TIRANTI



DEFORMATA ALLO SLE

