



**PROGETTO ESECUTIVO PER L'ADEGUAMENTO SISMICO  
LA MESSA A NORMA E LA RIQUALIFICAZIONE  
FUNZIONALE-ARCHITETTONICA  
DELL'IMPIANTO SPORTIVO "STADIO COMUNALE DEI FIORI"  
VIA MENTANA, PESCIA (PT)**

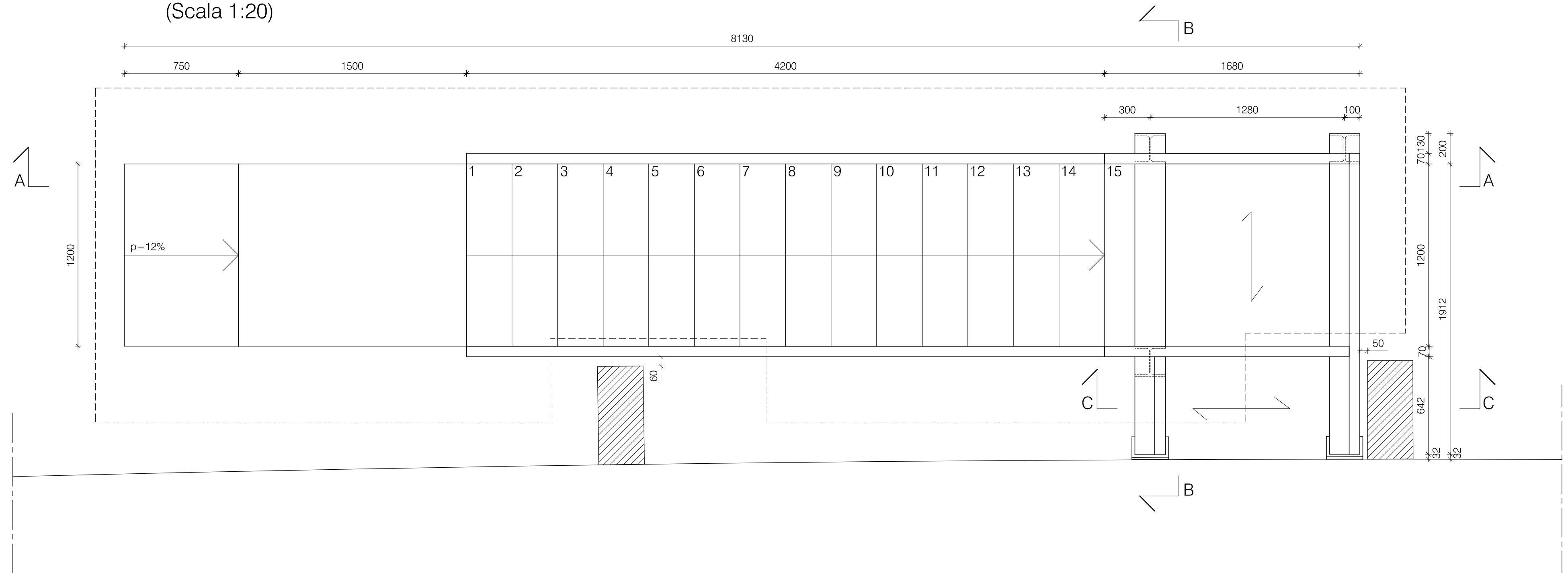


TAVOLA	ELABORATO	PROGETTISTA
6	SCALE IN CARPENTERIA METALLICA PIANTE, SEZIONI E PARTICOLARI COSTRUTTIVI	
SCALA	DATA	
1/10; 1/20; 1/50	LUGLIO 2018	

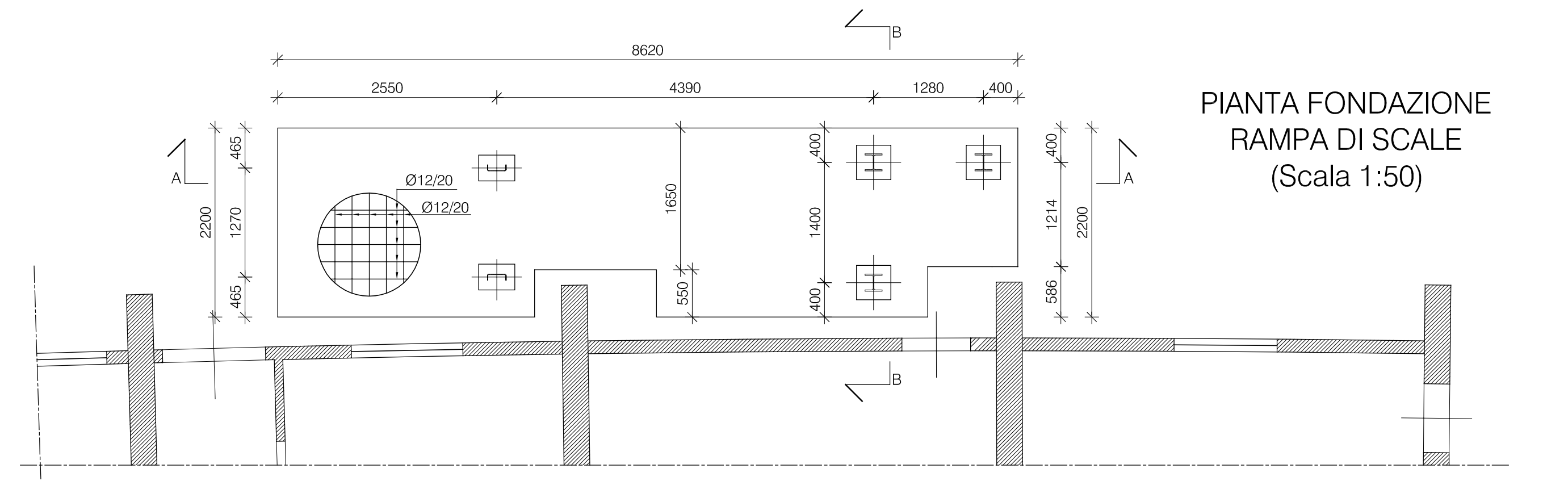
**Studio@**

**STUDIO TECNICO ALESSANDRO E ANTONIO DEL TOZZOTTO  
Ingegneri a Architetti Associati**  
Via L. da Vinci n° 5/b, 51011 Borgo a Buggiano (PT) - Tel. 0572/30726  
Email: info@studiodeltozzotto.com  
Partita I.v.a. 01250650478

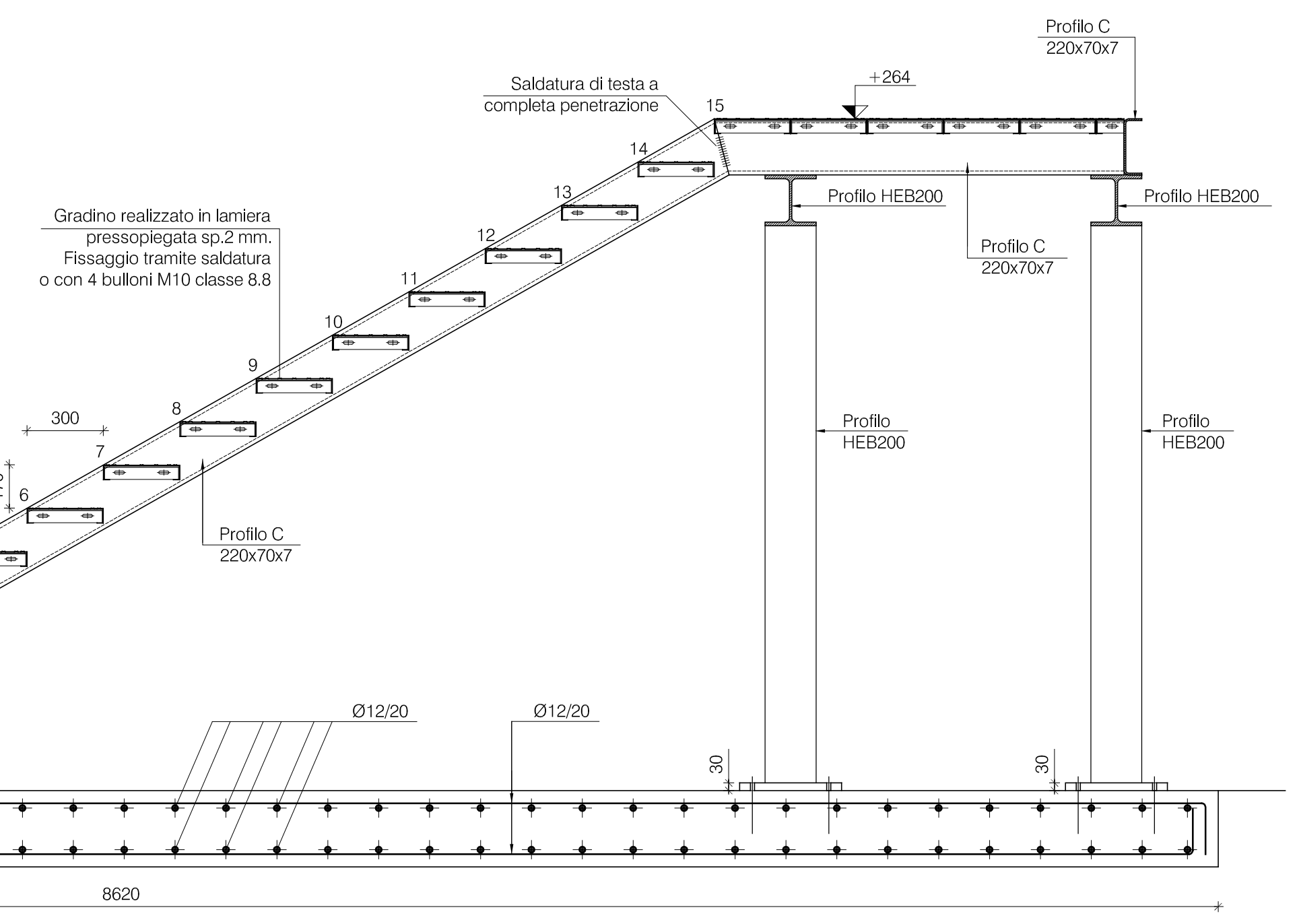
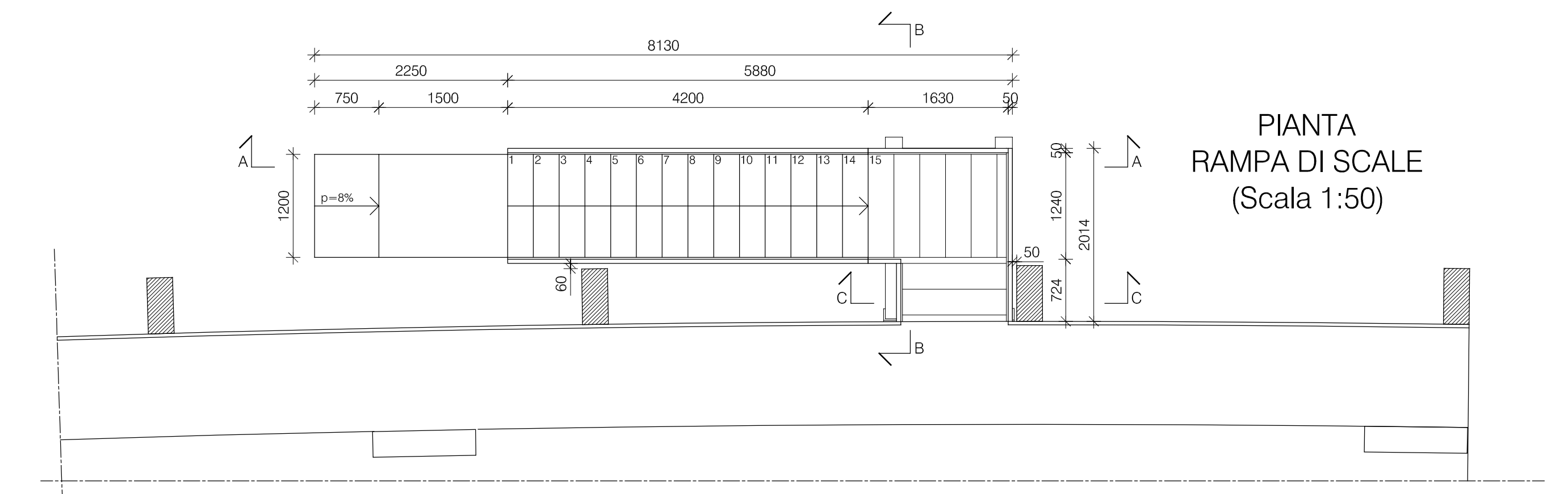
PIANTA STRUTTURALE  
RAMPA DI SCALE  
(Scala 1:20)



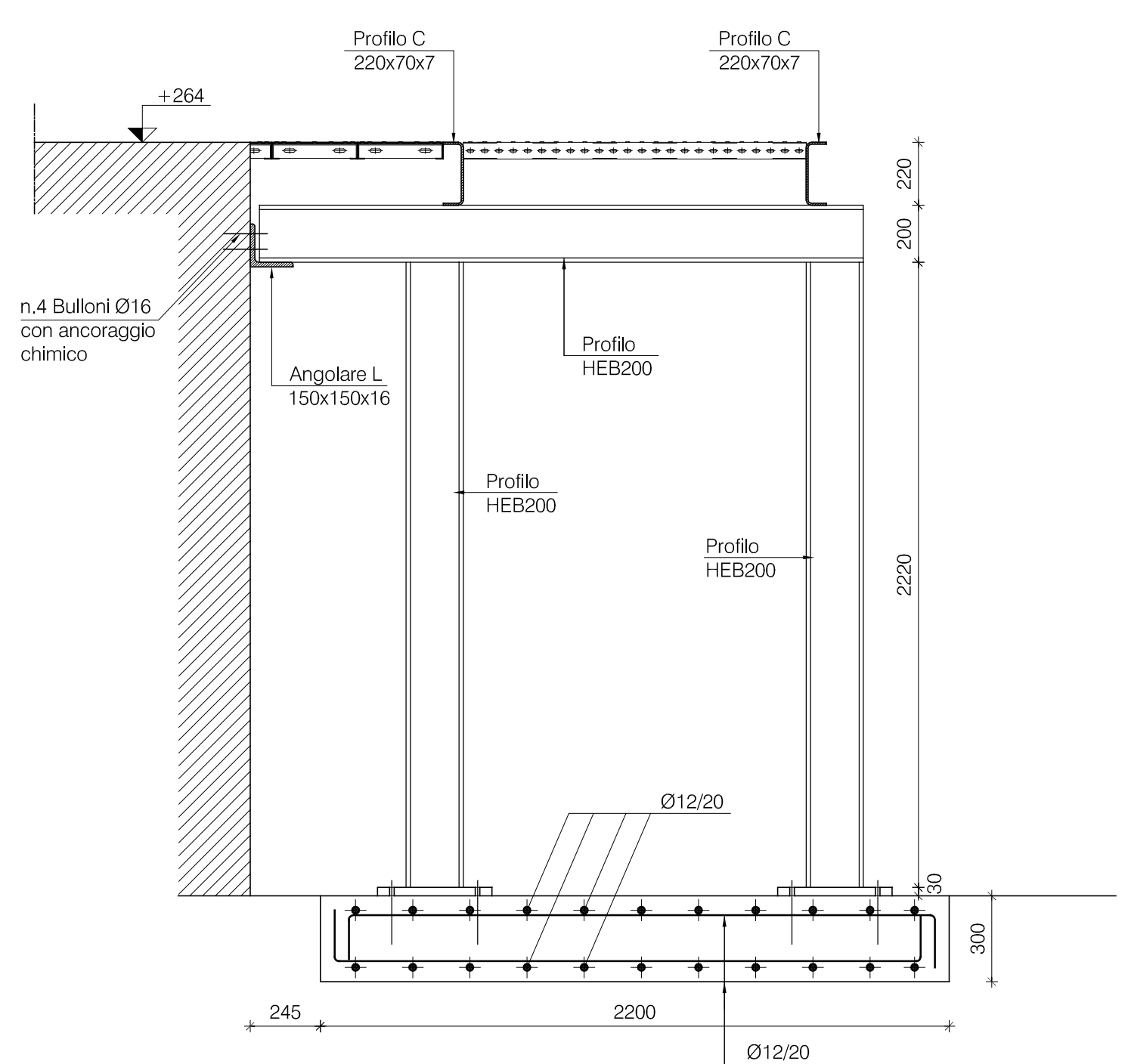
PIANTA FONDAZIONE  
RAMPA DI SCALE  
(Scala 1:50)



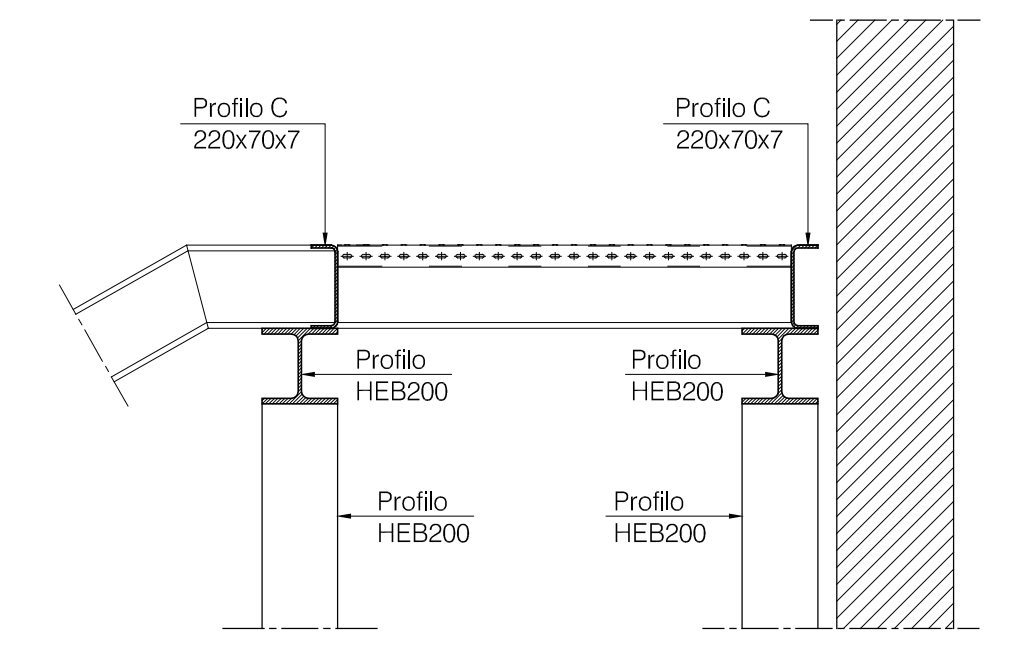
PIANTA  
RAMPA DI SCALE  
(Scala 1:50)



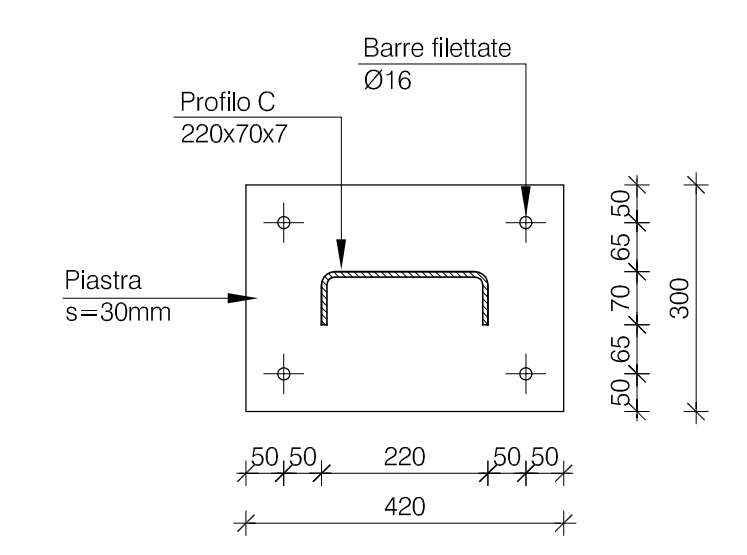
SEZIONE A-A  
(Scala 1:20)



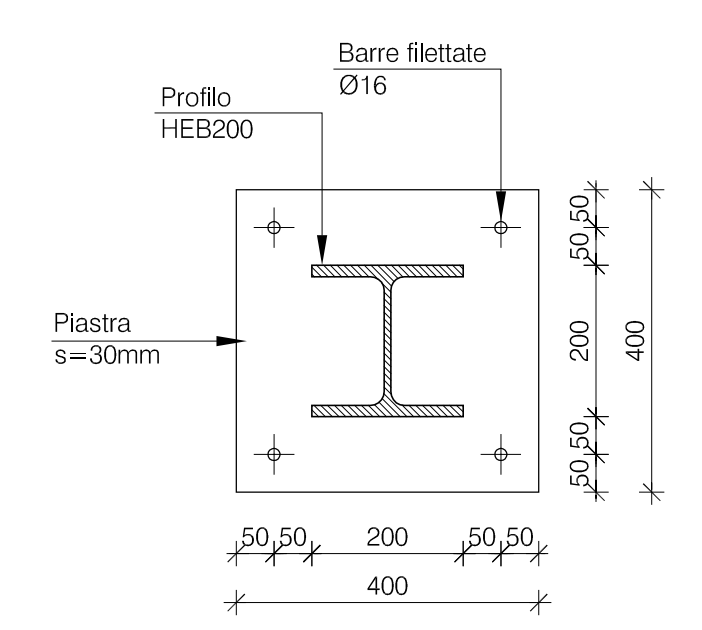
SEZIONE B-B  
(Scala 1:20)



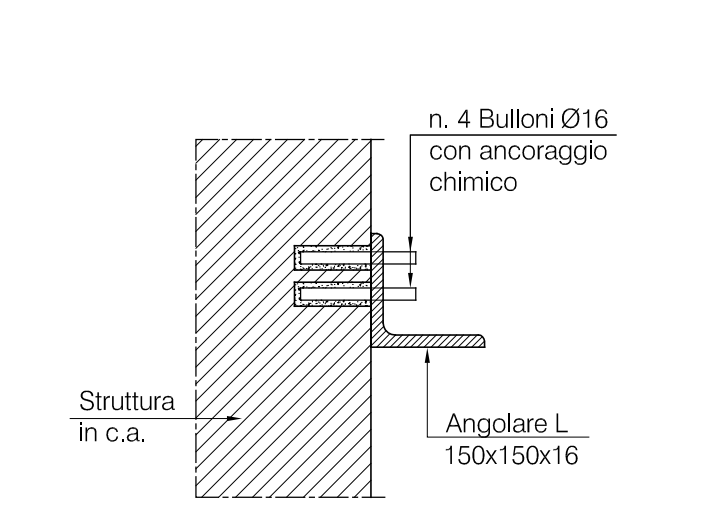
SEZIONE C-C  
(Scala 1:20)



Collegamento  
cosciale-fondazione  
(scala 1/10)



Collegamento  
pilastro-fondazione  
(scala 1/10)



Collegamento  
angolare-struttura in c.a.  
(scala 1/10)