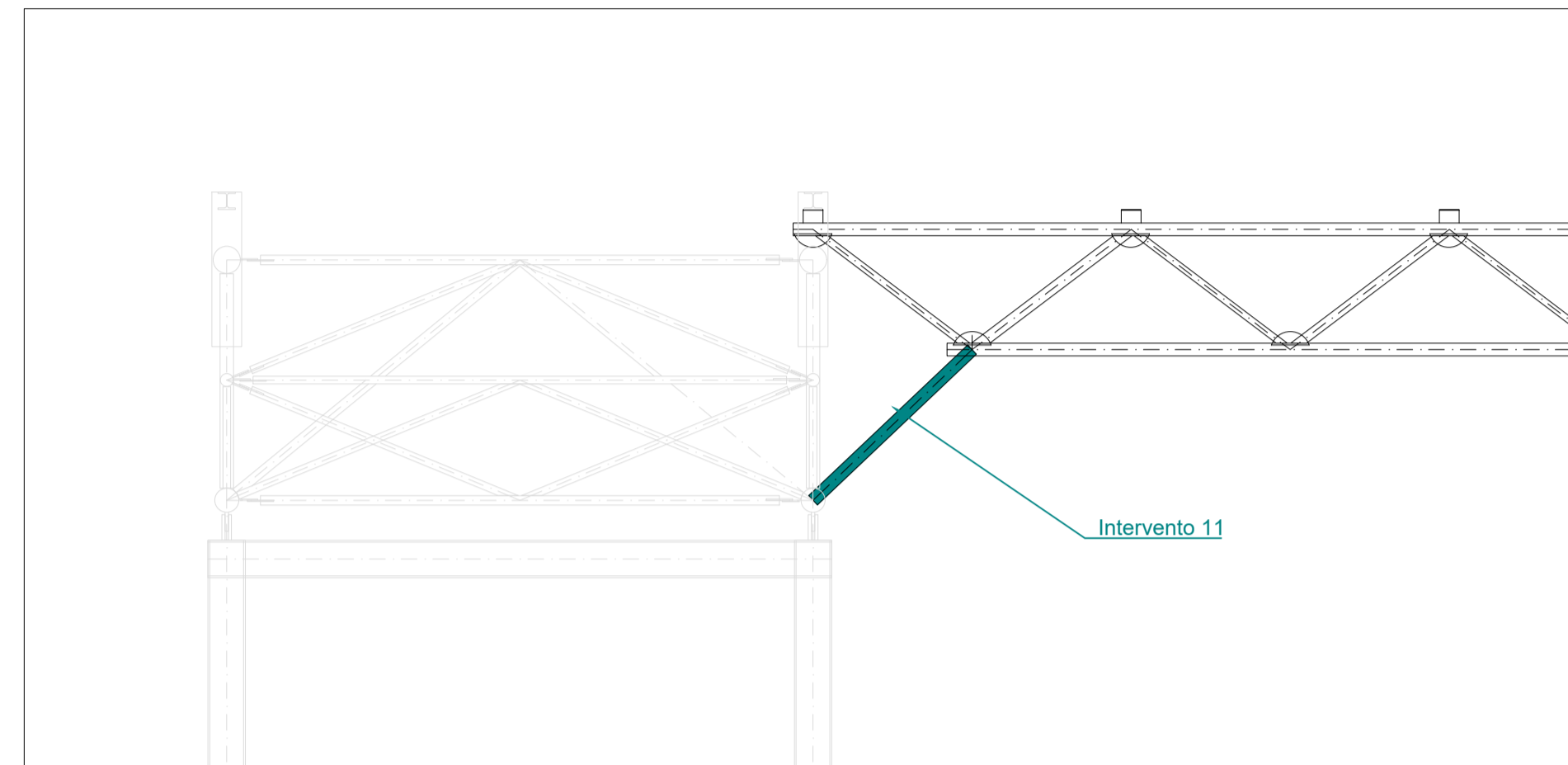


DETTAGLIO POSIZIONE ELEMENTI - SEZIONE



DETTAGLIO POSIZIONE ELEMENTI - PROSPETTO

- LEGENDA -

- Area intervento
- Elementi oggetto di intervento

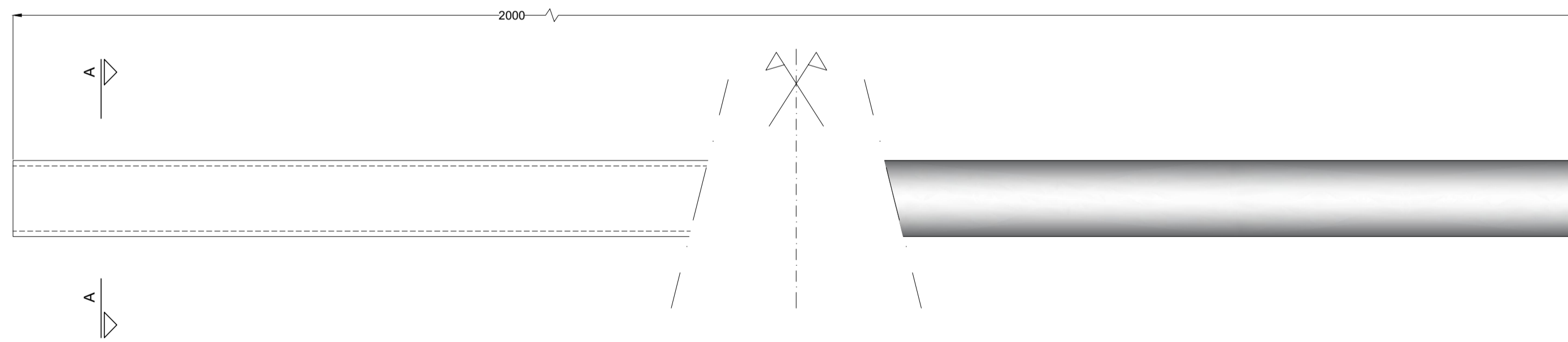
MATERIALI

Acciaio S355	
Tensione caratteristica di snervamento	$f_{yb} = 355 \text{ N/mm}^2$
Tensione caratteristica di rottura	$f_{tb} = 510 \text{ N/mm}^2$
Modulo Elastico	$E = 210.000 \text{ N/mm}^2$
Modulo Elasticità trasversale	$G = E/[2(1+\nu)] \text{ N/mm}^2$
Coefficiente di Poisson	$\nu = 0,3$
Coefficiente di espansione termica lineare	$\alpha = 12 \times 10^{-6} \text{ per } ^\circ\text{C}^{-1}$

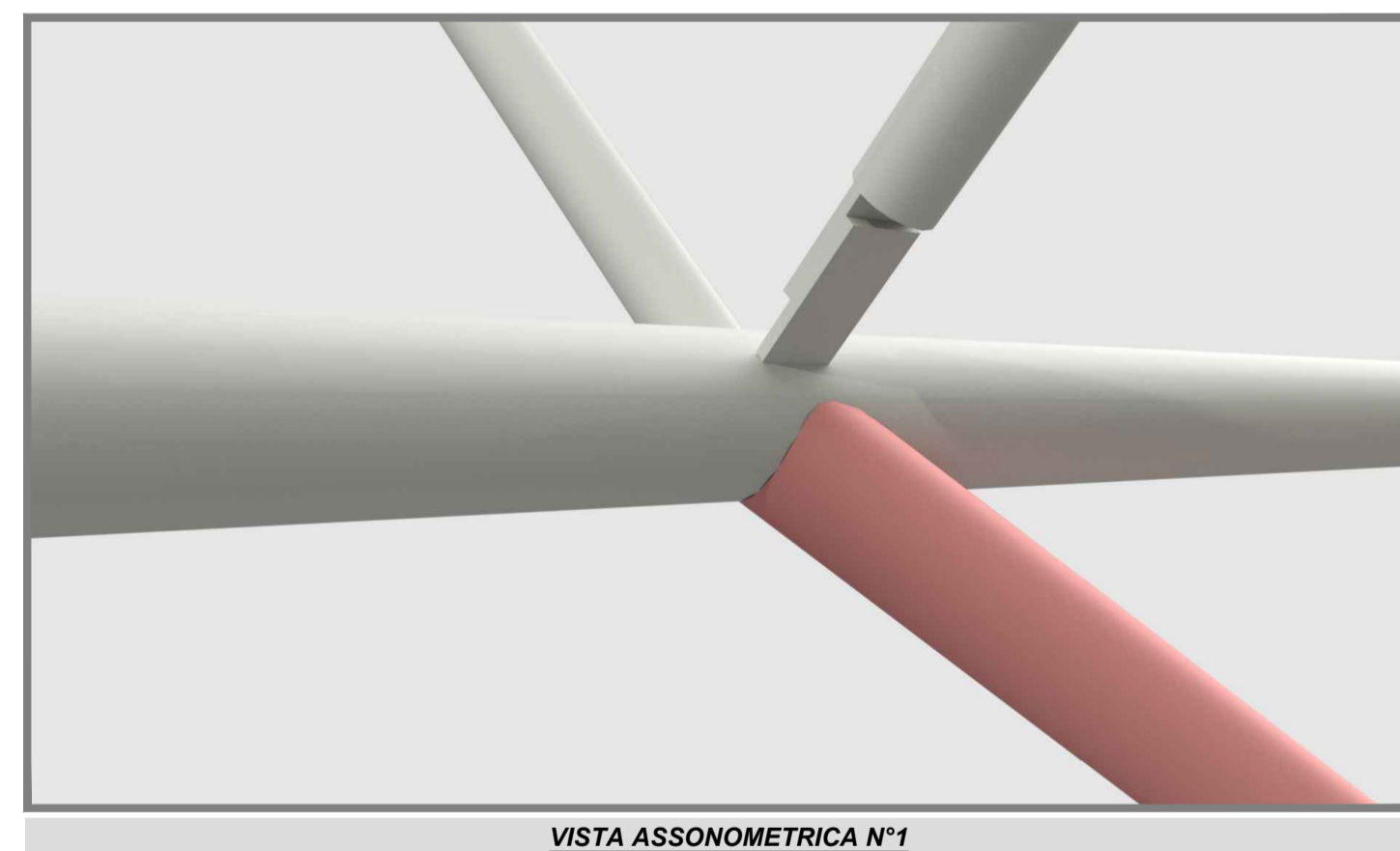
NOTE

(1*) Resta a carico dell'Impresa l'onere di verificare, prima dell'inizio delle lavorazioni, la correttezza delle dimensioni riportate negli elaborati, per la corretta realizzazione degli elementi di rinforzo previsti dagli interventi. E' a Carico dell'Impresa il rilievo geometrico di dettaglio e la realizzazione dei disegni costruttivi di officina.

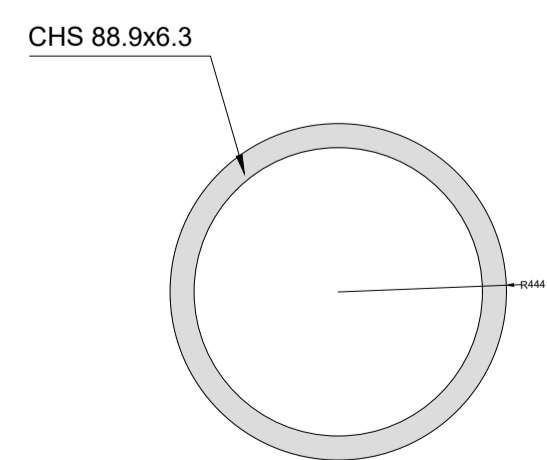
INTERVENTO	PROFILO	TRAM TOTALI PER MOLO	L TEORICA (1*) [mm]	PESO SINGOLO PROFILO [Kg]
6	CHS 88,9x6,3	2	2000	63,7



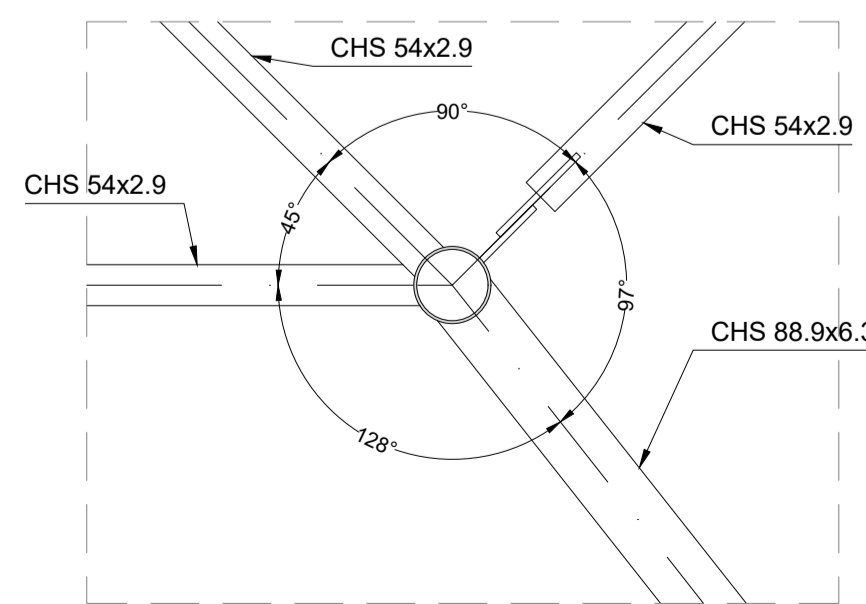
PROSPETTO CHS 88.9x6.3 - RINFORZI E CARTER
Scala 1:50



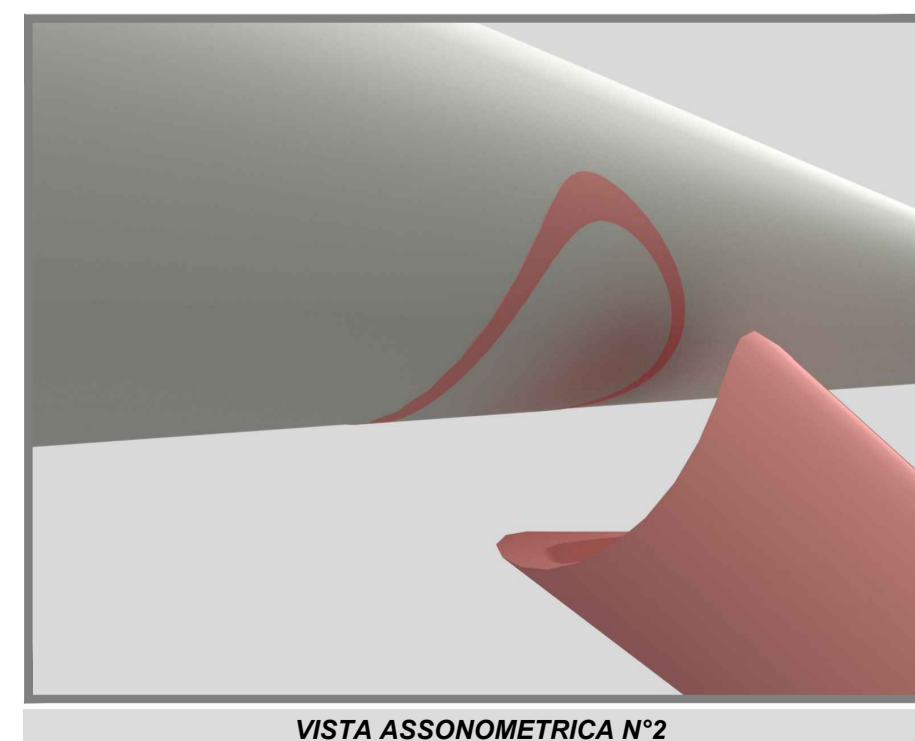
VISTA ASSONOMETRICA N°1



SEZIONE A-A
Scala 1:20



INGRANDIMENTO NODO
Scala 1:10



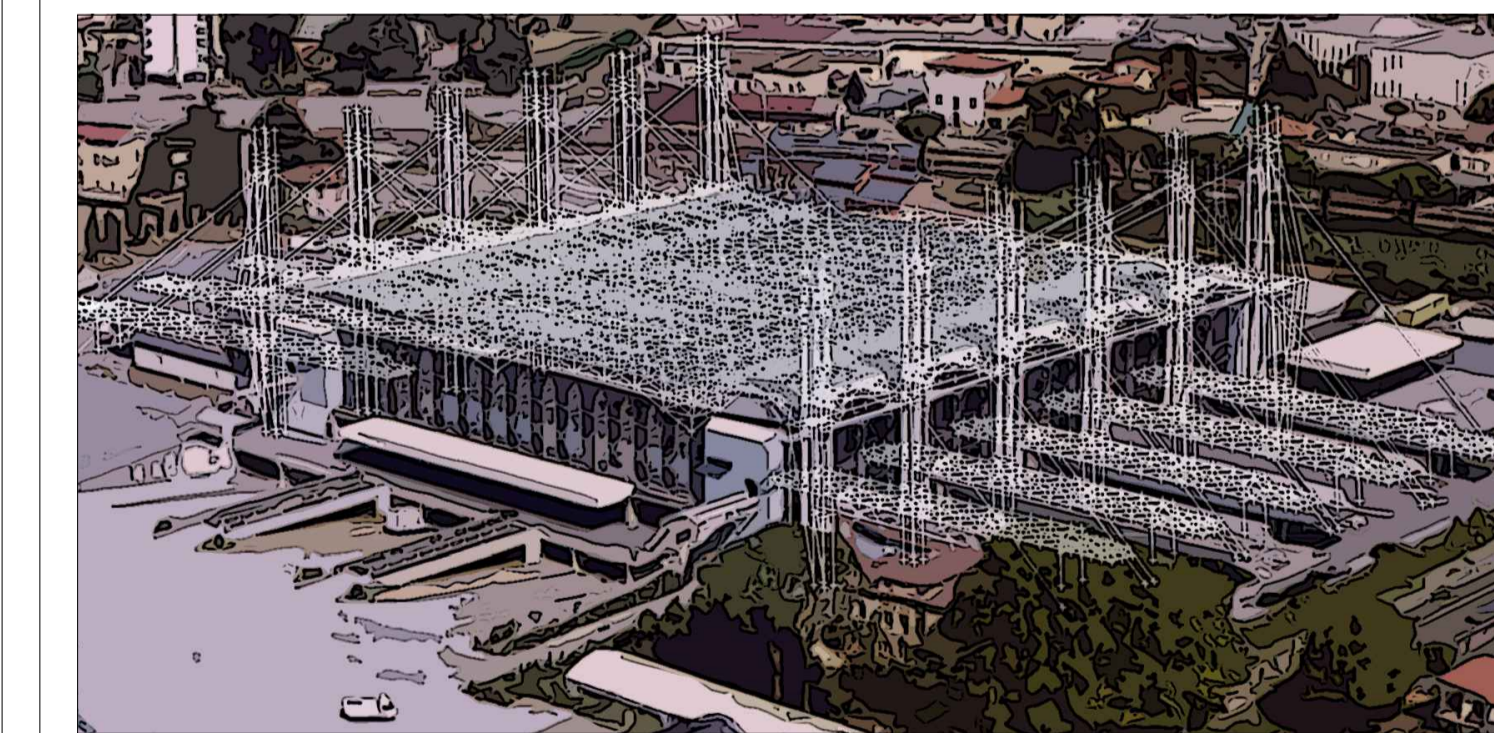
VISTA ASSONOMETRICA N°2



VISTA ASSONOMETRICA N°3

A.O. OPERE PUBBLICHE E PROTEZIONE CIVILE
 Servizio 3 - Gestione del Territorio

INTERVENTO DI MANUTENZIONE STRAORDINARIA PER LA MESSA IN SICUREZZA DELL'IMMOBILE DENOMINATO MERCATO DEI FIORI" - 1° STRALCIO FUNZIONALE



PROGETTO ESECUTIVO

TAV.S27 - STRUTTURALE - DETTAGLI INTERVENTI MOLO 11

Pescia, lì 26 Giugno 2018
R.U.P.
 Geom. Luciano BIANCHI

Raggruppamento Temporaneo di Professionisti

<p>Mandatari</p> <p>DP INGEGNERIA s.r.l. Società di Ingegneria Civile Via Giuseppe Garibaldi 401 - 05100 - L'ECCE - Tel. Fax. 075 847051 - P.IVA 0288994052</p>	<p>Mandanti</p> <p>Arch. Sergio MARTINELLI Ing. Alessandro DEL TOZZOTTO Ing. Giacomo LENCIONI P.I. Gabriele BONOFILIO Ing. Francesco BARTOLI</p>
---	--