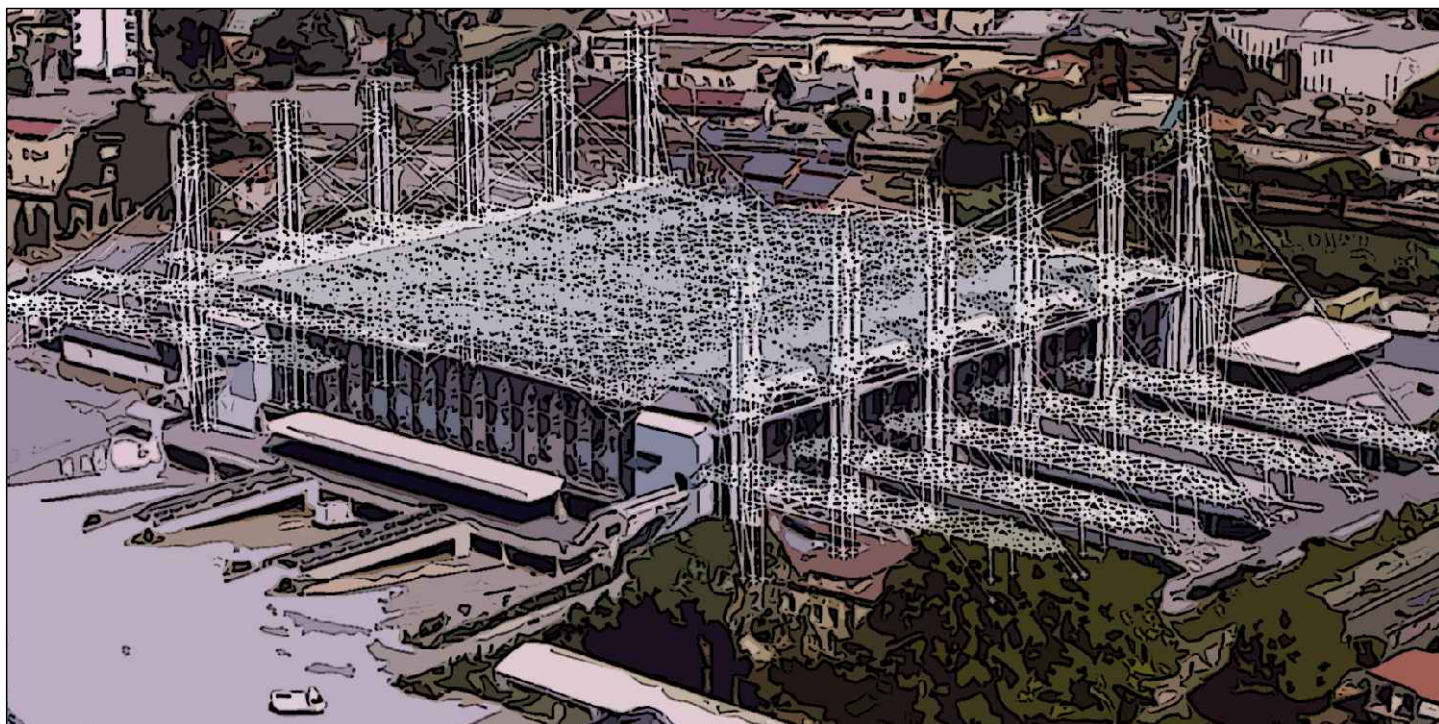


**INTERVENTO DI MANUTENZIONE STRAORDINARIA PER
LA MESSA IN SICUREZZA DELL'IMMOBILE DENOMINATO
MERCATO DEI FIORI”- 1° STRALCIO FUNZIONALE**



PROGETTO ESECUTIVO

**F.C.4 - FASCICOLI DEI CALCOLI MOLTI STATO DI
PROGETTO**

Pescia, lì 26 Giugno 2018

R.U.P.

Geom. Luciano BIANCHI

Raggruppamento Temporaneo di Professionisti

Mandataria



DP INGEGNERIA S.R.L.
Società di Ingegneria Civile

DP INGEGNERIA info@dpingegneria.com - www.dpingegneria.com

Viale Giuseppe Giusti 403 - 55100 - LUCCA - Tel./Fax: 0583 496595 - P.IVA: 02486940469

Mandanti

Arch. Sergio MARTINELLI
Ing. Alessandro DEL TOZZOTTO
Ing. Giacomo LENCIONI
P.I. Gabriele BONOFILIO
Ing. Francesco BARTOLI



INTERVENTO DI MANUTENZIONE STRAORDINARIA PER LA MESSA IN SICUREZZA
DELL'IMMOBILE DENOMINATO "MERCATO DEI FIORI" CIG 7341012ABC.

CARATTERISTICHE MATERIALI UTILIZZATI.....	2
LEGENDA TABELLA DATI MATERIALI.....	2
MODELLAZIONE DELLE SEZIONI	9
LEGENDA TABELLA DATI SEZIONI.....	9
MODELLAZIONE STRUTTURA: ELEMENTI TRAVE.....	13
TABELLA DATI TRAVI	13
MODELLAZIONE DELLA STRUTTURA: ELEMENTI SOLAIO-PANNELLO.....	45
LEGENDA TABELLA DATI SOLAI-PANNELLI.....	45
MODELLAZIONE DELLE AZIONI.....	52
LEGENDA TABELLA DATI AZIONI.....	52
SCHEMATIZZAZIONE DEI CASI DI CARICO.....	56
LEGENDA TABELLA CASI DI CARICO.....	56
DEFINIZIONE DELLE COMBINAZIONI.....	59
LEGENDA TABELLA COMBINAZIONI DI CARICO	59
RISULTATI NODALI.....	76
LEGENDA RISULTATI NODALI	76
VERIFICHE PER ELEMENTI IN ACCIAIO.....	80
LEGENDA TABELLA VERIFICHE PER ELEMENTI IN ACCIAIO	80

Raggruppamento Temporaneo di Professionisti

DP INGEGNERIA S.R.L.	Arch. Sergio MARTINELLI
P.I. Gabriele BONOFILIO	Ing. Alessandro DEL TOZZOTTO
Ing. Francesco BARTOLI	Ing. Giacomo LENCIONI

1. CARATTERISTICHE MATERIALI UTILIZZATI

1.1 LEGENDA TABELLA DATI MATERIALI

Il programma consente l'uso di materiali diversi. Sono previsti i seguenti tipi di materiale:

1	materiale tipo cemento armato
2	materiale tipo acciaio
3	materiale tipo muratura
4	materiale tipo legno
5	materiale tipo generico

I materiali utilizzati nella modellazione sono individuati da una sigla identificativa ed un codice numerico (gli elementi strutturali richiamano quest'ultimo nella propria descrizione). Per ogni materiale vengono riportati in tabella i seguenti dati:

<i>Young</i>	modulo di elasticità normale
<i>Poisson</i>	coefficiente di contrazione trasversale
<i>G</i>	modulo di elasticità tangenziale
<i>Gamma</i>	peso specifico
<i>Alfa</i>	coefficiente di dilatazione termica

I dati soprariportati vengono utilizzati per la modellazione dello schema statico e per la determinazione dei carichi inerziali e termici. In relazione al tipo di materiale vengono riportati inoltre:

1	<i>cemento armato</i>	Rck	resistenza caratteristica cubica
		Fctm	resistenza media a trazione semplice
2	<i>acciaio</i>	Ft	tensione di rottura a trazione
		Fy	tensione di snervamento
		Fd	resistenza di calcolo
		Fdt	resistenza di calcolo per spess. t>40 mm
		Sadm	tensione ammissibile
		Sadmt	tensione ammissibile per spess. t>40 mm
3	<i>muratura</i>	Resist. Fk	resistenza caratteristica a compressione
		Resist. Fvko	resistenza caratteristica a taglio
4	<i>legno</i>	Resist. fc0k	Resistenza caratteristica (tensione amm. per REGLES) per compressione

Raggruppamento Temporaneo di Professionisti



Città di Pescia

Comune di Pescia
Servizio 3 – Gestione del Territorio
A.O. OPERE PUBBLICHE E PROTEZIONE CIVILE

INTERVENTO DI MANUTENZIONE STRAORDINARIA PER LA MESSA IN SICUREZZA
DELL'IMMOBILE DENOMINATO "MERCATO DEI FIORI" CIG 7341012ABC.

Resist. ft0k	Resistenza caratteristica (tensione amm. per REGLES) per trazione
Resist. fmk	Resistenza caratteristica (tensione amm. per REGLES) per flessione
Resist. fvk	Resistenza caratteristica (tensione amm. per REGLES) per taglio
Modulo E0,05	Modulo elastico parallelo caratteristico
Lamellare	lamellare o massiccio

Vengono inoltre riportate le tabelle contenenti il riassunto delle informazioni assegnate nei criteri di progetto in uso.

Raggruppamento Temporaneo di Professionisti

DP INGEGNERIA S.R.L. Arch. Sergio MARTINELLI
P.I. Gabriele BONOFILIO Ing. Alessandro DEL TOZZOTTO
Ing. Francesco BARTOLI Ing. Giacomo LENCIONI



INTERVENTO DI MANUTENZIONE STRAORDINARIA PER LA MESSA IN SICUREZZA
DELL'IMMOBILE DENOMINATO "MERCATO DEI FIORI" CIG 7341012ABC.

Con riferimento al **Documento di Affidabilità** "Test di validazione del software di calcolo PRO_SAP e dei moduli aggiuntivi PRO_SAP Modulo Geotecnico, PRO_CAD nodi acciaio e PRO_MST" - versione Maggio 2011, disponibile per il download sul sito www.2si.it, si segnalano i seguenti esempi applicativi:

Modellazione di strutture in c.a.

Test N°	Titolo
41	GERARCHIA DELLE RESISTENZE PER TRAVI IN C.A.
42	GERARCHIA DELLE RESISTENZE PER PILASTRI IN C.A.
43	VERIFICA ALLE TA DI STRUTTURE IN C.A.
44	VERIFICA AGLI SLU DI STRUTTURE IN C.A.
45	VERIFICA A PUNZONAMENTO ALLO SLU DI PIASTRE IN C.A.
46	VERIFICA A PUNZONAMENTO ALLO SLU DI TRAVI IN C.A.
47	PROGETTAZIONE A TAGLIO DI STRUTTURE IN C.A. SECONDO IL D.M. 9/1/96
48	PROGETTAZIONE A TAGLIO DI STRUTTURE IN C.A. SECONDO IL D.M. 14/1/2008
49	VERIFICA ALLO SLE (TENSIONI E FESSURAZIONE) DI STRUTTURE IN C.A.
50	VERIFICA ALLO SLE (DEFORMAZIONE) DI STRUTTURE IN C.A.
51	FATTORE DI STRUTTURA
52	SOVRARESISTENZE
53	DETTAGLI COSTRUTTIVI C.A.: LIMITI D'ARMATURA PILASTRI E NODI TRAVE-PILASTRO
54	PARETI IN C.A. SNELLE IN ZONA SISMICA
80	ANALISI PUSHOVER DI UN EDIFICIO IN C.A.
120	PROGETTO E VERIFICA DI TRAVI PREM

Modellazione di strutture in acciaio

Raggruppamento Temporaneo di Professionisti

DP INGEGNERIA S.R.L. Arch. Sergio MARTINELLI
P.I. Gabriele BONOFILIO Ing. Alessandro DEL TOZZOTTO
Ing. Francesco BARTOLI Ing. Giacomo LENCIONI



Test N°	Titolo
55	VERIFICA DI STABILITA' DI ASTE COMPRESSE IN ACCIAIO – METODO OMEGA
56	LUCE LIBERA DI TRAVI E ASTE IN ACCIAIO
57	LUCE LIBERA DI COLONNE IN ACCIAIO
58	SVERGOLAMENTO DI TRAVI IN ACCIAIO
59	FATTORE DI STRUTTURA
60	ACCIAIO D.M.2008
61	ACCIAIO EC3
62	GERARCHIA RESISTENZE STRUTTURE IN ACCIAIO
63	STABILITA' DI ASTE COMPOSTE IN ACCIAIO
73	COLLEGAMENTI IN ACCIAIO: NODO TRAVE COLONNA FLANGIATO CON PRESENZA IRRIGIDIMENTI TRASVERSALI
74	COLLEGAMENTI IN ACCIAIO: NODO TRAVE COLONNA FLANGIATO CON PRESENZA DI UN PIATTO DI RINFORZO SALDATO ALL'ANIMA DELLA COLONNA
75	COLLEGAMENTI IN ACCIAIO: NODO TRAVE COLONNA FLANGIATO CON PRESENZA DI DUE PIATTI DI RINFORZO SALDATI ALL'ANIMA DELLA COLONNA
76	COLLEGAMENTI IN ACCIAIO: NODO TRAVE COLONNA FLANGIATO A DUE VIE SU ALI COLONNA
77	COLLEGAMENTI IN ACCIAIO: NODO TRAVE COLONNA FLANGIATO A UNA VIA CON DUE COMBINAZIONI DI CARICO
78	COLLEGAMENTI IN ACCIAIO: NODO TRAVE COLONNA FLANGIATO SU ANIMA SENZA RINFORZI A QUATTRO FILE DI BULLONI DI CUI UNA SU PIASTRA INFERIORE E UNA SU PIASTRA SUPERIORE
79	VERIFICA DELLA PIASTRA NODO TRAVE COLONNA
85	TELAIO ACCIAIO: CONTROVENTI CONCENTRICI

Raggruppamento Temporaneo di Professionisti

DP INGEGNERIA S.R.L. Arch. Sergio MARTINELLI
P.I. Gabriele BONOFILIO Ing. Alessandro DEL TOZZOTTO
Ing. Francesco BARTOLI Ing. Giacomo LENCIONI



INTERVENTO DI MANUTENZIONE STRAORDINARIA PER LA MESSA IN SICUREZZA
DELL'IMMOBILE DENOMINATO "MERCATO DEI FIORI" CIG 7341012ABC.

Modellazione di strutture in muratura

Test N°	Titolo
81	ANALISI PUSHOVER DI UNA STRUTTURA IN MURATURA
84	ANALISI ELASTO PLASTICA INCREMENTALE, PARETE IN MURATURA
86	VERIFICA NON SISMICA DELLE MURATURE (D.M. 87 TA)
87	VERIFICA NON SISMICA DELLE MURATURE (D.M. 2005 SL)
88	FATTORE DI STRUTTURA

Modellazione di strutture in legno

Test N°	Titolo
17	SOLAIO: MISTO LEGNO-CALCESTRUZZO
89	VERIFICA ALLO SLU DI STRUTTURE IN LEGNO SECONDO EC5
90	VERIFICA ALLO SLE DI STRUTTURE IN LEGNO SECONDO EC5
91	FATTORE DI STRUTTURA
92	VERIFICHE EC5
93	SNELLEZZE EC5
94	VERIFICA AL FUOCO DI STRUTTURE IN LEGNO SECONDO EC5
117	PROGETTO E VERIFICA DI GUSCI IN MATERIALE XLAM
118	PROGETTO E VERIFICA DI PARETI IN MATERIALE XLAM E RELATIVI COLLEGAMENTI
119	PROGETTO E VERIFICA DI SOLAI IN MATERIALE XLAM

Id	Tipo / Note	Young	Poisson	G	Gamma	Alfa
12	acciaio Fe510 - S355	daN/cm2	daN/cm2	0.30	daN/cm2	daN/cm3
	ft	5100.0		8.077e+05	7.80e-03	1.20e-05

Raggruppamento Temporaneo di Professionisti

DP INGEGNERIA S.R.L. Arch. Sergio MARTINELLI
P.I. Gabriele BONOFILIO Ing. Alessandro DEL TOZZOTTO
Ing. Francesco BARTOLI Ing. Giacomo LENCIONI



INTERVENTO DI MANUTENZIONE STRAORDINARIA PER LA MESSA IN SICUREZZA
 DELL'IMMOBILE DENOMINATO MERCATO DEI FIORI” CIG 7341012ABC.

Id	Tipo / Note	Young	Poisson	G	Gamma	Alfa
	fy	3550.0				
	fd	3550.0				
	fdt	3150.0				
	sadm	2400.0				
	sadmt	2100.0				
47	acciaio inf. rigi.	2.100e+09	0.30	8.077e+08	7.80e-03	1.00e-05
	ft	3600.0				
	fy	2350.0				
	fd	2350.0				
	fdt	2100.0				
	sadm	1600.0				
	sadmt	1400.0				

Aste acc.	1/7/..	2/8/..	3/9/..	4/10/..	5/11/..	6/12/..
Generalità						
Beta assegnato	0.80	0.80	0.80	0.80	0.80	0.80
	0.80	0.80	0.80			
Verifica come controvento	No	No	No	No	No	No
	No	No	No			
Usa condizioni I e II	Si	Si	Si	Si	Si	Si
	Si	Si	Si			
Coefficiente gamma M0	1.05	1.05	1.05	1.05	1.05	1.05
	1.05	1.05	1.05			
Coefficiente gamma M1	1.05	1.05	1.05	1.05	1.05	1.05
	1.05	1.05	1.05			
Coefficiente gamma M2	1.25	1.25	1.25	1.25	1.25	1.25
	1.25	1.25	1.25			

Pilastrici acc.	1/7/..	2/8/..	3/9/..	4/10/..	5/11/..	6/12/..
Lunghezze libere						
Metodo di calcolo 2-2	Assegnato	Assegnato	Assegnato	Assegnato	Assegnato	Assegnato
	Assegnato	Assegnato	Assegnato			
2-2 Beta assegnato	2.00	2.00	2.00	2.00	2.00	2.00
	1.00	1.00	1.00			
2-2 Beta * L assegnato [cm]	0.0	0.0	0.0	0.0	0.0	0.0
	0.0	192.50	303.00			
Metodo di calcolo 3-3	Assegnato	Assegnato	Assegnato	Assegnato	Assegnato	Assegnato
	Assegnato	Assegnato	Assegnato			
3-3 Beta assegnato	2.00	2.00	2.00	2.00	2.00	2.00
	1.00	1.00	1.00			
3-3 Beta * L assegnato [cm]	0.0	0.0	0.0	0.0	0.0	0.0
	0.0	192.50	303.00			
1-1 Beta assegnato	1.00	1.00	1.00	1.00	1.00	1.00
	1.00	1.00	1.00			
1-1 Beta * L assegnato [cm]	0.0	0.0	0.0	0.0	0.0	0.0
	0.0	192.50	303.00			
Generalità						
Coefficiente gamma M0	1.05	1.05	1.05	1.05	1.05	1.05
	1.05	1.05	1.05			
Coefficiente gamma M1	1.05	1.05	1.05	1.05	1.05	1.05
	1.05	1.05	1.05			
Coefficiente gamma M2	1.25	1.25	1.25	1.25	1.25	1.25
	1.25	1.25	1.25			
Effetti del 2 ordine	Si	Si	Si	Si	Si	Si
	Si	Si	Si			
Momenti equivalenti	Si	Si	Si	Si	Si	Si
	Si	Si	Si			
Usa condizioni I e II	Si	Si	Si	Si	Si	Si
	Si	Si	Si			

Raggruppamento Temporaneo di Professionisti

DP INGEGNERIA S.R.L. Arch. Sergio MARTINELLI
 P.I. Gabriele BONOFILIO Ing. Alessandro DEL TOZZOTTO
 Ing. Francesco BARTOLI Ing. Giacomo LENCIONI

INTERVENTO DI MANUTENZIONE STRAORDINARIA PER LA MESSA IN SICUREZZA
 DELL'IMMOBILE DENOMINATO MERCATO DEI FIORI” CIG 7341012ABC.

Travi acc.	1/7/..	2/8/..	3/9/..	4/10/..	5/11/..	6/12/..
Lunghezze libere						
3-3 Beta * L automatico	Si	No	No	No	No	No
	No	No	No			
3-3 Beta assegnato	1.00	1.00	1.00	1.00	1.00	1.00
	1.00	1.00	1.00			
3-3 Beta assegnato [cm]	0.0	235.00	192.50	404.63	385.00	202.31
	303.78	192.50	303.00			
2-2 Beta * L automatico	Si	No	No	No	No	No
	No	No	No			
2-2 Beta assegnato	1.00	1.00	1.00	1.00	1.00	1.00
	1.00	1.00	1.00			
2-2 Beta * L assegnato [cm]	0.0	235.00	192.50	404.63	385.00	202.31
	303.78	192.50	303.00			
1-1 Beta * L automatico	Si	No	No	No	No	No
	No	No	No			
1-1 Beta assegnato	1.00	1.00	1.00	1.00	1.00	1.00
	1.00	1.00	1.00			
1-1 Beta * L assegnato [cm]	0.0	235.00	192.50	404.63	385.00	202.31
	303.78	192.50	303.00			
Generalità						
Coefficiente gamma M0	1.05	1.05	1.05	1.05	1.05	1.05
	1.05	1.05	1.05			
Coefficiente gamma M1	1.05	1.05	1.05	1.05	1.05	1.05
	1.05	1.05	1.05			
Coefficiente gamma M2	1.25	1.25	1.25	1.25	1.25	1.25
	1.25	1.25	1.25			
Luce di taglio per GR [cm]	1.00	1.00	1.00	1.00	1.00	1.00
	1.00	1.00	1.00			
Usa condizioni I e II	Si	Si	Si	Si	Si	Si
	Si	Si	Si			
Momenti equivalenti	Si	Si	Si	Si	Si	Si
	Si	Si	Si			

Raggruppamento Temporaneo di Professionisti

DP INGEGNERIA S.R.L. Arch. Sergio MARTINELLI
 P.I. Gabriele BONOFILIO Ing. Alessandro DEL TOZZOTTO
 Ing. Francesco BARTOLI Ing. Giacomo LENCIONI

2. MODELLAZIONE DELLE SEZIONI

2.1 LEGENDA TABELLA DATI SEZIONI

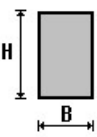
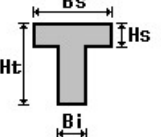
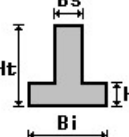
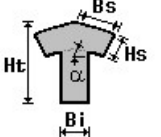
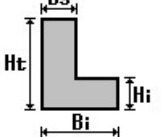
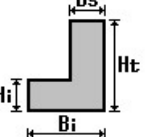
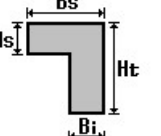
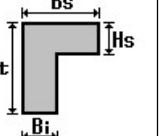
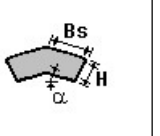
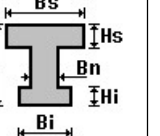
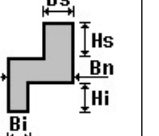
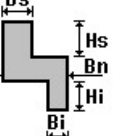
Il programma consente l'uso di sezioni diverse. Sono previsti i seguenti tipi di sezione:

- 1 sezione di tipo generico
- 2 profilati semplici
- 3 profilati accoppiati e speciali

Le sezioni utilizzate nella modellazione sono individuate da una sigla identificativa ed un codice numerico (gli elementi strutturali richiamano quest'ultimo nella propria descrizione). Per ogni sezione vengono riportati in tabella i seguenti dati:

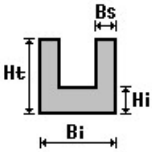
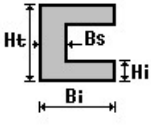
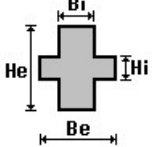
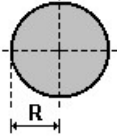
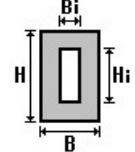
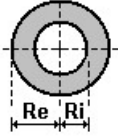
Area	area della sezione
A V2	area della sezione/fattore di taglio (per il taglio in direzione 2)
A V3	area della sezione/fattore di taglio (per il taglio in direzione 3)
Jt	fattore torsionale di rigidezza
J2-2	momento d'inerzia della sezione riferito all'asse 2
J3-3	momento d'inerzia della sezione riferito all'asse 3
W2-2	modulo di resistenza della sezione riferito all'asse 2
W3-3	modulo di resistenza della sezione riferito all'asse 3
Wp2-2	modulo di resistenza plastico della sezione riferito all'asse 2
Wp3-3	modulo di resistenza plastico della sezione riferito all'asse 3

I dati sopra riportati vengono utilizzati per la determinazione dei carichi inerziali e per la definizione delle rigidezze degli elementi strutturali; qualora il valore di Area V2 (e/o Area V3) sia nullo la deformabilità per taglio V2 (e/o V3) è trascurata. La valutazione delle caratteristiche inerziali delle sezioni è condotta nel riferimento 2-3 dell'elemento.

					
rettangolare	a T	a T rovescia	a T di colmo	a L	a L specchiata
					
a L specchiata rovescia	a L rovescia	a L di colmo	a doppio T	a quattro specchiata	a quattro

Raggruppamento Temporaneo di Professionisti

INTERVENTO DI MANUTENZIONE STRAORDINARIA PER LA MESSA IN SICUREZZA
 DELL'IMMOBILE DENOMINATO "MERCATO DEI FIORI" CIG 7341012ABC.

 <p>a U</p>	 <p>a C</p>	 <p>a croce</p>	 <p>circolare</p>	 <p>rettangolare cava</p>	 <p>circolare cava</p>
--	--	--	--	--	---

Raggruppamento Temporaneo di Professionisti

DP INGEGNERIA S.R.L. Arch. Sergio MARTINELLI
 P.I. Gabriele BONOFILIO Ing. Alessandro DEL TOZZOTTO
 Ing. Francesco BARTOLI Ing. Giacomo LENCIONI

INTERVENTO DI MANUTENZIONE STRAORDINARIA PER LA MESSA IN SICUREZZA
 DELL'IMMOBILE DENOMINATO MERCATO DEI FIORI” CIG 7341012ABC.

Per quanto concerne i profilati semplici ed accoppiati l'asse 2 del riferimento coincide con l'asse x riportato nei più diffusi profilatari.

Per quanto concerne le sezioni di tipo generico (tipo 1.):
 i valori dimensionali con prefisso B sono riferiti all'asse 2
 i valori dimensionali con prefisso H sono riferiti all'asse 3

Con riferimento al **Documento di Affidabilità** “*Test di validazione del software di calcolo PRO_SAP e dei moduli aggiuntivi PRO_SAP Modulo Geotecnico, PRO_CAD nodi acciaio e PRO_MST*” - versione Settembre 2014, disponibile per il download sul sito www.2si.it, si segnalano i seguenti esempi applicativi:

Test N°	Titolo
1	CARATTERISTICHE GEOMETRICHE E INERZIALI
45	VERIFICA AGLI SLU DI STRUTTURE IN C.A.
48	PROGETTAZIONE A TAGLIO DI STRUTTURE IN C.A. SECONDO IL D.M. 9/1/96
49	PROGETTAZIONE A TAGLIO DI STRUTTURE IN C.A. SECONDO IL D.M. 14/1/2008
50	VERIFICA ALLO SLE (TENSIONI E FESSURAZIONE) DI STRUTTURE IN C.A.
51	VERIFICA ALLO SLE (DEFORMAZIONE) DI STRUTTURE IN C.A.
104	ANALISI DI RESISTENZA AL FUOCO

Id	Tipo	Area	A V2	A V3	Jt	J 2-2	J 3-3	W 2-2	W 3-3	Wp 2-2	Wp 3-3
		cm2	cm2	cm2	cm4	cm4	cm4	cm3	cm3	cm3	cm3
1	TUBO 152.4x4	18.65	0.0	0.0	1027.46	513.73	513.73	67.42	67.42	88.11	88.11
2	TUBO 101.6x3.6	11.08	0.0	0.0	266.47	133.24	133.24	26.23	26.23	34.59	34.59
3	TUBO 60.3x2.9	5.23	0.0	0.0	43.18	21.59	21.59	7.16	7.16	9.56	9.56
4	TUBO 139.7x4.0	17.05	0.0	0.0	785.72	392.86	392.86	56.24	56.24	73.68	73.68
5	TUBO 168.3x4.0	20.65	0.0	0.0	1394.18	697.09	697.09	82.84	82.84	108.00	108.00
6	TUBO 108.0x3.6	11.81	0.0	0.0	322.11	161.06	161.06	29.83	29.83	39.25	39.25
7	TUBO 244.5x5.4	40.56	0.0	0.0	5800.21	2900.11	2900.11	237.23	237.23	308.76	308.76
8	TUBO 127x4	15.46	0.0	0.0	585.23	292.61	292.61	46.08	46.08	60.54	60.54
9	TUBO 114.3x3.6	12.52	0.0	0.0	383.97	191.98	191.98	33.59	33.59	44.13	44.13
10	TUBO 219.1x5	33.63	0.0	0.0	3856.09	1928.04	1928.04	176.00	176.00	229.24	229.24
11	TUBO 193.7x4.5	26.75	0.0	0.0	2395.03	1197.52	1197.52	123.65	123.65	161.12	161.12

Raggruppamento Temporaneo di Professionisti

DP INGEGNERIA S.R.L. Arch. Sergio MARTINELLI
 P.I. Gabriele BONOFILIO Ing. Alessandro DEL TOZZOTTO
 Ing. Francesco BARTOLI Ing. Giacomo LENCIONI



Comune di Pescia

Servizio 3 – Gestione del Territorio
A.O. OPERE PUBBLICHE E PROTEZIONE CIVILE

INTERVENTO DI MANUTENZIONE STRAORDINARIA PER LA MESSA IN SICUREZZA DELL'IMMOBILE DENOMINATO MERCATO DEI FIORI” CIG 7341012ABC.

Id	Tipo	Area	A V2	A V3	Jt	J 2-2	J 3-3	W 2-2	W 3-3	Wp 2-2	Wp 3-3
12	TUBO 76.1x3.2	7.33	0.0	0.0	97.56	48.78	48.78	12.82	12.82	17.02	17.02
13	PENDINO RIGIDO	7.07	5.96	5.96	7.95	3.98	3.98	2.65	2.65	4.50	4.50
14	IPE 200	28.50	0.0	0.0	7.00	142.00	1943.00	28.50	194.30	44.60	220.60
15	UPN 200	32.20	0.0	0.0	11.90	148.00	1911.00	26.90	191.00	51.80	228.00
16	HEA 300	112.50	0.0	0.0	85.20	6310.00	1.826e+04	420.60	1259.50	641.20	1383.30
17	Rettangolare cava: b=7 h=7 bi=6.48 hi=6.48	7.01	0.0	0.0	79.61	53.15	53.15	15.19	15.19	17.73	17.73
18	TUBO 76.1x3.2	7.33	0.0	0.0	97.56	48.78	48.78	12.82	12.82	17.02	17.02
19	UPN 240	42.30	0.0	0.0	19.70	247.00	3599.00	39.50	300.00	75.70	358.00
20	IPE 240	39.10	0.0	0.0	12.90	284.00	3892.00	47.30	324.30	73.90	366.60
21	HEB 140	43.00	0.0	0.0	20.10	550.00	1509.00	78.50	215.60	119.80	245.40
22	TUBO 159.0x4.0	19.48	0.0	0.0	1170.67	585.33	585.33	73.63	73.63	96.12	96.12
23	TUBO 54x2.9	4.66	0.0	0.0	30.49	15.24	15.24	5.65	5.65	7.58	7.58
24	TUBO 88.9x3.2	8.62	0.0	0.0	158.41	79.21	79.21	17.82	17.82	23.51	23.51
25	IPE 120	13.20	0.0	0.0	1.70	28.00	318.00	8.60	53.00	13.60	60.70
26	TUBO 244.5x10	73.67	0.0	0.0	1.015e+04	5073.15	5073.15	414.98	414.98	550.23	550.23
28	TUBO 60.3x3.6	6.41	0.0	0.0	51.75	25.87	25.87	8.58	8.58	11.59	11.59
29	INTERVENTO1	16.21	0.0	0.0	675.05	337.53	337.53	50.76	50.76	66.59	66.59
30	INTERVENTO2	7.84	0.0	0.0	145.04	72.52	72.52	16.31	16.31	21.46	21.46
31	INTERVENTO3	8.20	0.0	0.0	108.01	54.01	54.01	14.19	14.19	18.94	18.94
32	TUBO 101.6x4.5	13.73	0.0	0.0	324.26	162.13	162.13	31.92	31.92	42.46	42.46
33	VOLPE 88.8X6.3	16.33	0.0	0.0	279.46	139.73	139.73	31.47	31.47	42.96	42.96

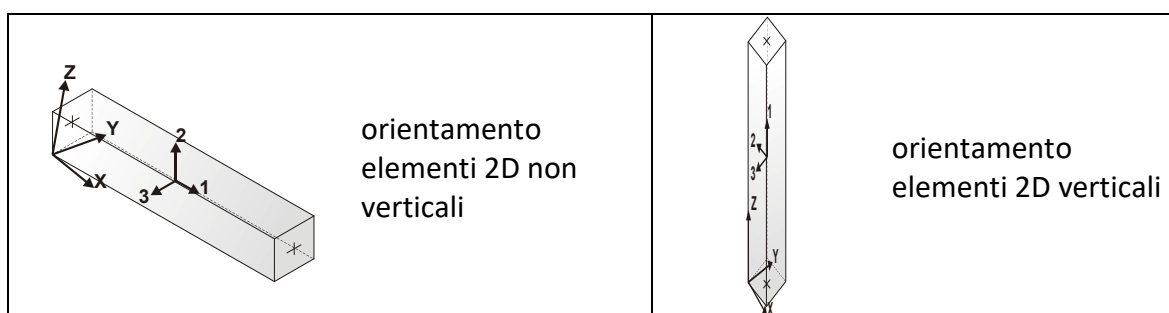
Raggruppamento Temporaneo di Professionisti

DP INGEGNERIA S.R.L. Arch. Sergio MARTINELLI
P.I. Gabriele BONOFILIO Ing. Alessandro DEL TOZZOTTO
Ing. Francesco BARTOLI Ing. Giacomo LENCIONI

3. MODELLAZIONE STRUTTURA: ELEMENTI TRAVE

3.1 TABELLA DATI TRAVI

Il programma utilizza per la modellazione elementi a due nodi denominati in generale travi. Ogni elemento trave è individuato dal nodo iniziale e dal nodo finale. Ogni elemento è caratterizzato da un insieme di proprietà riportate in tabella che ne completano la modellazione.



In particolare per ogni elemento viene indicato in tabella:

Elem.	numero dell'elemento
Note	codice di comportamento: trave, trave di fondazione, pilastro, asta, asta tesa, asta compressa,
Nodo I (J)	numero del nodo iniziale (finale)
Mat.	codice del materiale assegnato all'elemento
Sez.	codice della sezione assegnata all'elemento
Rotaz.	valore della rotazione dell'elemento, attorno al proprio asse, nel caso in cui l'orientamento di default non sia adottabile; l'orientamento di default prevede per gli elementi non verticali l'asse 2 contenuto nel piano verticale e l'asse 3 orizzontale, per gli elementi verticali l'asse 2 diretto secondo X negativo e l'asse 3 diretto secondo Y negativo
Svincolo I (J)	codici di svincolo per le azioni interne; i primi sei codici si riferiscono al nodo iniziale, i restanti sei al nodo finale (il valore 1 indica che la relativa azione interna non è attiva)
Wink V	costante di sottofondo (coefficiente di Winkler) per la modellazione della trave su suolo elastico
Wink O	costante di sottofondo (coefficiente di Winkler) per la modellazione del suolo elastico orizzontale

INTERVENTO DI MANUTENZIONE STRAORDINARIA PER LA MESSA IN SICUREZZA
 DELL'IMMOBILE DENOMINATO "MERCATO DEI FIORI" CIG 7341012ABC.

Con riferimento al **Documento di Affidabilità** “*Test di validazione del software di calcolo PRO_SAP e dei moduli aggiuntivi PRO_SAP Modulo Geotecnico, PRO_CAD nodi acciaio e PRO_MST*” - versione Settembre 2014, disponibile per il download sul sito www.2si.it, si segnalano i seguenti esempi applicativi:

Test N°	Titolo
2	TRAVI A UNA CAMPATA
3	TRAVE A PIU' CAMPATE
4	TRAVE A UNA CAMPATA SU TERRENO ALLA WINKLER
5	TRAVI SU TERRENO ALLA WINKLER CON CARICO TRASVERSALE
6	TELAI PIANI CON CERNIERE ALLA BASE
7	TELAI PIANI CON INCASTRI ALLA BASE
11	STRUTTURE SOGGETTE A VARIAZIONI TERMICHE
12	STRUTTURE SU TERRENO ALLA WINKLER SOTTOPOSTE A CARICHI DISTRIBUITI TRIANGOLARI
21	DRILLING
24	TENSIONI E ROTAZIONI RISPETTO ALLA CORDA DI ELEMENTI TRAVE
27	FRECCIA DI ELEMENTI TRAVE
42	GERARCHIA DELLE RESISTENZE PER TRAVI IN C.A.
43	GERARCHIA DELLE RESISTENZE PER PILASTRI IN C.A.
44	VERIFICA ALLE TA DI STRUTTURE IN C.A.
45	VERIFICA AGLI SLU DI STRUTTURE IN C.A.
47	VERIFICA A PUNZONAMENTO ALLO SLU DI TRAVI IN C.A.
48	PROGETTAZIONE A TAGLIO DI STRUTTURE IN C.A. SECONDO IL D.M. 9/1/96
49	PROGETTAZIONE A TAGLIO DI STRUTTURE IN C.A. SECONDO IL D.M. 14/1/2008
50	VERIFICA ALLO SLE (TENSIONI E FESSURAZIONE) DI STRUTTURE IN C.A.

Raggruppamento Temporaneo di Professionisti



INTERVENTO DI MANUTENZIONE STRAORDINARIA PER LA MESSA IN SICUREZZA
DELL'IMMOBILE DENOMINATO "MERCATO DEI FIORI" CIG 7341012ABC.

51	VERIFICA ALLO SLE (DEFORMAZIONE) DI STRUTTURE IN C.A.
52	FATTORE DI STRUTTURA
53	SOVRARESISTENZE
54	DETTAGLI COSTRUTTIVI C.A.: LIMITI D'ARMATURA PILASTRI E NODI TRAVE-PILASTRO
56	VERIFICA DI STABILITA' DI ASTE COMPRESSE IN ACCIAIO – METODO OMEGA
57	LUCE LIBERA DI TRAVI E ASTE IN ACCIAIO
58	LUCE LIBERA DI COLONNE IN ACCIAIO
59	SVERGOLAMENTO DI TRAVI IN ACCIAIO
64	STABILITA' DI ASTE COMPOSTE IN ACCIAIO
73	VALUTAZIONE EFFETTO P- δ SU PILASTRATA
74	VALUTAZIONE EFFETTO P- δ SU TELAIO 3D
85	ANALISI PUSHOVER DI UN EDIFICIO IN C.A.
87	ANALISI ELASTO PLASTICA INCREMENTALE
88	ANALISI ELASTO PLASTICA INCREMENTALE
98	VERIFICA ALLO SLU DI STRUTTURE IN LEGNO SECONDO EC5
99	VERIFICA ALLO SLE DI STRUTTURE IN LEGNO SECONDO EC5
102	SNELLEZZE EC5
130	PROGETTO E VERIFICA DI TRAVI PREM

Elem.	Note	Nodo I	Nodo J	Mat.	Sez.	Rotaz. gradi	Svincolo I	Svincolo J	Wink V daN/cm3	Wink O daN/cm3
1	Asta tesa	192	376	12	28					
2	Asta tesa	377	46	12	28					
3	Asta tesa	569	631	12	28					
4	Asta tesa	609	423	12	28					
5	Asta tesa	823	883	12	28					
6	Asta tesa	884	677	12	28					
7	Trave	5	4	12	3		000011	000011		
8	Trave	4	6	12	3		000011	000011		
9	Trave	1	5	12	4			000011		
10	Trave	5	6	12	4			000011		
11	Trave	6	11	12	26			000011		
12	Pilas.	11	9	12	2		000011	000011		
13	Trave	6	8	12	2		000011	000011		
14	Pilas.	6	7	12	2		000011	000011		
15	Trave	4	7	12	2			000011		

Raggruppamento Temporaneo di Professionisti

DP INGEGNERIA S.R.L. Arch. Sergio MARTINELLI
P.I. Gabriele BONOFILIO Ing. Alessandro DEL TOZZOTTO
Ing. Francesco BARTOLI Ing. Giacomo LENCIONI



INTERVENTO DI MANUTENZIONE STRAORDINARIA PER LA MESSA IN SICUREZZA
DELL'IMMOBILE DENOMINATO "MERCATO DEI FIORI" CIG 7341012ABC.

Elem.	Note	Nodo I	Nodo J	Mat.	Sez.	Rotaz.	Svincolo I	Svincolo J	Wink V	Wink O
16	Trave	7	8	12	5			000011		
17	Trave	8	9	12	5			000011		
18	Trave	9	10	12	26		000011	000011		
19	Trave	8	11	12	1		000011	000011		
20	Trave	11	10	12	1		000011	000011		
21	Trave	15	14	12	7			000111		
22	Trave	10	15	12	26			000111		
23	Trave	11	12	12	26			000011		
24	Trave	12	13	12	26		000011	000011		
25	Trave	10	12	12	1		000011	000011		
26	Trave	12	15	12	1		000011	000111		
27	Trave	15	13	12	29		000011	000011		
28	Trave	13	14	12	8		000011	000011		
29	Trave	14	19	12	7			000111		
30	Trave	19	20	12	7			000011		
31	Trave	13	16	12	7		000011	000011		
32	Trave	16	17	12	7			000011		
33	Trave	17	18	12	7			000011		
34	Trave	14	16	12	6		000011	000011		
35	Trave	19	17	12	6		000011	000111		
36	Trave	17	20	12	6		000011	000111		
37	Trave	16	19	12	9		000011	000111		
38	Trave	24	25	12	7			000011		
39	Trave	20	21	12	7			000011		
40	Trave	21	22	12	7			000011		
41	Trave	22	23	12	7			000011		
42	Trave	18	24	12	7			000011		
43	Trave	20	18	12	6		000011	000111		
44	Trave	18	21	12	6		000011	000111		
45	Trave	21	24	12	6		000011	000111		
46	Trave	24	22	12	6		000011	000111		
47	Trave	22	25	12	6		000011	000111		
48	Trave	25	23	12	6		000011	000111		
49	Trave	23	29	12	10			000011		
50	Trave	29	30	12	10			000011		
51	Trave	25	26	12	10			000011		
52	Trave	26	27	12	10			000011		
53	Trave	27	28	12	10			000011		
54	Trave	23	26	12	6		000011	000111		
55	Trave	26	29	12	6		000011	000111		
56	Trave	29	27	12	6		000011	000111		
57	Trave	27	30	12	6		000011	000011		
58	Trave	30	31	12	11			000011		
59	Trave	31	32	12	11			000011		
60	Trave	32	33	12	11			000111		
61	Trave	34	56	12	11					
62	Trave	28	34	12	11			000011		
63	Trave	30	28	12	6		000011	000011		
64	Trave	28	31	12	6		000011	000111		
65	Trave	31	34	12	6		000011	000111		
66	Trave	34	32	12	6		000011	000111		
67	Trave	32	35	12	8		000011	000111		
68	Pilas.	35	33	12	2			000011		
69	Trave	33	36	12	6			000011		
70	Trave	35	36	12	12		000011	000011		
71	Trave	36	42	12	2			000011		
72	Trave	42	43	12	2			000011		
73	Trave	43	44	12	2			000011		
74	Trave	44	45	12	2			000011		
75	Trave	35	62	12	1		000011			
76	Trave	37	38	12	1			000011		
77	Trave	38	39	12	1			000011		
78	Trave	39	40	12	1			000011		
79	Trave	40	41	12	1					
80	Trave	36	37	12	3		000011	000011		

Raggruppamento Temporaneo di Professionisti

DP INGEGNERIA S.R.L. Arch. Sergio MARTINELLI
P.I. Gabriele BONOFILIO Ing. Alessandro DEL TOZZOTTO
Ing. Francesco BARTOLI Ing. Giacomo LENCIONI



INTERVENTO DI MANUTENZIONE STRAORDINARIA PER LA MESSA IN SICUREZZA
DELL'IMMOBILE DENOMINATO "MERCATO DEI FIORI" CIG 7341012ABC.

Elem.	Note	Nodo I	Nodo J	Mat.	Sez.	Rotaz.	Svincolo I	Svincolo J	Wink V	Wink O
81	Trave	37	42	12	3		000011	000011		
82	Trave	42	38	12	3		000011	000011		
83	Trave	38	43	12	3		000011	000011		
84	Trave	43	39	12	3		000011	000011		
85	Trave	39	44	12	3		000011	000011		
86	Trave	44	40	12	3		000011	000011		
87	Trave	40	45	12	3		000011	000011		
88	Trave	45	41	12	3		000011	000011		
89	Trave	56	35	12	11			000011		
90	Trave	62	37	12	1		000011	000011		
91	Pilas.	63	56	47	13					
92	Pilas.	65	35	47	13					
93	Pilas.	64	62	47	13					
94	Pilas.	57	37	47	13					
95	Pilas.	58	38	47	13					
96	Pilas.	59	39	47	13					
97	Pilas.	60	40	47	13					
98	Pilas.	61	41	47	13					
99	Pilas.	55	34	47	13					
100	Pilas.	54	28	47	13					
101	Pilas.	52	26	47	13					
102	Pilas.	51	25	47	13					
103	Pilas.	53	27	47	13					
104	Pilas.	50	24	47	13					
105	Pilas.	48	17	47	13					
106	Pilas.	49	18	47	13					
107	Trave	12	119	12	18		000011	000011		
108	Pilas.	47	16	47	13					
109	Pilas.	46	13	47	13					
110	Trave	63	89	12	15					
111	Trave	46	66	12	14					
112	Trave	64	88	12	15					
113	Trave	47	68	12	14					
114	Trave	71	48	12	14					
115	Trave	48	70	12	14					
116	Trave	73	49	12	14					
117	Trave	49	72	12	14					
118	Trave	75	50	12	14					
119	Trave	50	74	12	14					
120	Trave	77	51	12	14					
121	Trave	51	76	12	14					
122	Trave	79	52	12	14					
123	Trave	52	78	12	14					
124	Trave	81	53	12	14					
125	Trave	53	80	12	14					
126	Trave	83	54	12	14					
127	Trave	54	82	12	14					
128	Trave	85	55	12	14					
129	Trave	55	84	12	14					
130	Pilas.	87	65	12	16					
131	Trave	86	64	12	15					
132	Trave	69	63	12	15					
133	Trave	65	67	12	16					
134	Trave	57	90	12	14					
135	Trave	58	91	12	14					
136	Trave	59	92	12	14					
137	Trave	60	93	12	14					
138	Trave	61	94	12	14					
139	Trave	95	57	12	14					
140	Trave	85	69	12	17					
141	Trave	97	59	12	14					
142	Trave	86	95	12	17					
143	Trave	99	61	12	14					
144	Trave	100	47	12	14					
145	Trave	101	46	12	14					

Raggruppamento Temporaneo di Professionisti

DP INGEGNERIA S.R.L. Arch. Sergio MARTINELLI
P.I. Gabriele BONOFILIO Ing. Alessandro DEL TOZZOTTO
Ing. Francesco BARTOLI Ing. Giacomo LENCIONI



Comune di Pescia

Servizio 3 – Gestione del Territorio
A.O. OPERE PUBBLICHE E PROTEZIONE CIVILE

INTERVENTO DI MANUTENZIONE STRAORDINARIA PER LA MESSA IN SICUREZZA DELL'IMMOBILE DENOMINATO MERCATO DEI FIORI” CIG 7341012ABC.

Elem.	Note	Nodo I	Nodo J	Mat.	Sez.	Rotaz.	Svincolo I	Svincolo J	Wink V	Wink O
146	Trave	101	100	12	17					
147	Trave	100	71	12	17					
148	Trave	73	75	12	17					
149	Trave	71	73	12	17					
150	Trave	75	77	12	17					
151	Trave	77	79	12	17					
152	Trave	79	81	12	17					
153	Trave	81	83	12	17					
154	Trave	83	85	12	17					
155	Trave	95	96	12	17					
156	Trave	96	97	12	17					
157	Trave	116	1	12	3		000011	000011		
158	Trave	97	98	12	17					
159	Trave	98	99	12	17					
160	Trave	98	60	12	14					
161	Trave	96	58	12	14					
162	Trave	1	103	12	3		000011			
163	Trave	6	104	12	3		000011			
164	Trave	5	105	12	3		000011			
165	Trave	1	105	12	3		000011	000011		
166	Trave	105	6	12	3		000011			
167	Trave	11	106	12	18		000011			
168	Trave	6	107	12	3		000011			
169	Trave	107	11	12	3		000011	000011		
170	Trave	12	108	12	18		000011			
171	Trave	11	109	12	18		000011			
172	Trave	109	12	12	18		000011	000011		
173	Trave	12	136	12	18		000011			
174	Trave	136	13	12	18		000011	000011		
175	Trave	13	137	12	18		000011			
176	Trave	137	16	12	18		000011	000011		
177	Trave	16	138	12	18		000011			
178	Trave	138	17	12	18		000011	000011		
179	Trave	17	139	12	18		000011			
180	Trave	139	18	12	18		000011	000011		
181	Trave	18	140	12	18		000011			
182	Trave	140	24	12	18		000011	000011		
183	Trave	24	141	12	18		000011			
184	Trave	141	25	12	18		000011	000011		
185	Trave	25	142	12	18		000011			
186	Trave	142	26	12	18		000011	000011		
187	Trave	26	143	12	18		000011			
188	Trave	143	27	12	18		000011	000011		
189	Trave	27	144	12	18		000011			
190	Trave	144	28	12	18		000011	000011		
191	Trave	28	145	12	18		000011			
192	Trave	145	34	12	18		000011	000011		
193	Trave	34	146	12	18		000011			
194	Trave	146	35	12	18		000011	000011		
195	Trave	18	110	12	18		000011			
196	Trave	26	111	12	18		000011			
197	Trave	35	112	12	18		000011			
198	Trave	41	113	12	3		000011			
199	Trave	35	114	12	3		000011			
200	Trave	114	38	12	3		000011	000011		
201	Trave	38	115	12	3		000011			
202	Trave	115	40	12	3		000011	000011		
203	Trave	40	113	12	3		000011	000011		
204	Trave	2	116	12	3		000011			
205	Trave	7	117	12	18		000011			
206	Trave	9	118	12	18		000011			
207	Trave	117	8	12	18		000011	000011		
208	Trave	8	118	12	18		000011	000011		
209	Trave	15	119	12	18		000011			
210	Trave	118	10	12	18		000011			

Raggruppamento Temporaneo di Professionisti

DP INGEGNERIA S.R.L.

P.I. Gabriele BONOFILIO

Ing. Francesco BARTOLI

Arch. Sergio MARTINELLI

Ing. Alessandro DEL TOZZOTTO

Ing. Giacomo LENCIONI



Comune di Pescia

Servizio 3 – Gestione del Territorio
A.O. OPERE PUBBLICHE E PROTEZIONE CIVILE

INTERVENTO DI MANUTENZIONE STRAORDINARIA PER LA MESSA IN SICUREZZA DELL'IMMOBILE DENOMINATO "MERCATO DEI FIORI" CIG 7341012ABC.

Elem.	Note	Nodo I	Nodo J	Mat.	Sez.	Rotaz.	Svincolo I	Svincolo J	Wink V	Wink O
211	Trave	10	120	12	18		000011			
212	Trave	120	15	12	18		000011	000011		
213	Trave	15	121	12	18		000011			
214	Trave	121	14	12	18		000011	000011		
215	Trave	14	122	12	18		000011			
216	Trave	122	19	12	18		000011	000111		
217	Trave	19	123	12	18		000111			
218	Trave	123	20	12	18		000011	000111		
219	Trave	20	124	12	18		000111			
220	Trave	124	21	12	18		000011	000111		
221	Trave	21	125	12	18		000111			
222	Trave	21	127	12	18		000111	000011		
223	Trave	127	22	12	18			000011		
224	Trave	22	128	12	18		000011			
225	Trave	128	23	12	18		000011	000111		
226	Trave	23	129	12	18		000111			
227	Trave	129	29	12	18		000011	000111		
228	Trave	29	126	12	18		000011			
229	Trave	29	130	12	18		000111			
230	Trave	130	30	12	18		000011	000011		
231	Trave	30	131	12	18		000011			
232	Trave	131	31	12	18		000011	000111		
233	Trave	31	132	12	18		000011			
234	Trave	132	32	12	18		000011	000111		
235	Trave	32	133	12	18		000011	000111		
236	Trave	33	133	12	18		000011			
237	Trave	36	134	12	3		000011			
238	Trave	134	43	12	3		000011	000011		
239	Trave	43	102	12	3		000011			
240	Trave	102	45	12	3		000011	000011		
241	Trave	45	135	12	3		000011			
242	Trave	135	41	12	3		000011	000011		
243	Trave	133	36	12	3		000011	000011		
244	Trave	26	126	12	18		000011	000011		
245	Trave	148	149	12	2			000011		
246	Trave	149	150	12	2			000011		
247	Trave	164	125	12	18		000011	000011		
248	Trave	148	147	12	3		000011	000011		
249	Trave	147	149	12	3		000011	000011		
250	Trave	149	151	12	3		000011	000011		
251	Trave	151	150	12	3		000011	000011		
252	Trave	150	152	12	3		000011	000011		
253	Trave	147	151	12	4			000011		
254	Trave	151	152	12	4			000011		
255	Trave	152	157	12	26			000011		
256	Pilas.	157	155	12	2		000011	000011		
257	Trave	152	154	12	2		000011	000011		
258	Pilas.	152	153	12	2		000011	000011		
259	Trave	150	153	12	2			000011		
260	Trave	153	154	12	5			000011		
261	Trave	154	155	12	5			000011		
262	Trave	155	156	12	26		000011	000011		
263	Trave	154	157	12	1		000011	000011		
264	Trave	157	156	12	1		000011	000111		
265	Trave	161	160	12	7			000011		
266	Trave	156	161	12	26			000011		
267	Trave	157	158	12	26			000011		
268	Trave	158	159	12	26		000011	000011		
269	Trave	156	158	12	1		000011	000111		
270	Trave	158	161	12	1		000011	000111		
271	Trave	161	159	12	29		000011	000111		
272	Trave	159	160	12	8		000011	000111		
273	Trave	160	165	12	7			000011		
274	Trave	165	166	12	7			000011		
275	Trave	159	162	12	7		000011	000011		

Raggruppamento Temporaneo di Professionisti

DP INGEGNERIA S.R.L.
P.I. Gabriele BONOFILIO
Ing. Francesco BARTOLI

Arch. Sergio MARTINELLI
Ing. Alessandro DEL TOZZOTTO
Ing. Giacomo LENCIONI



Comune di Pescia

Servizio 3 – Gestione del Territorio
A.O. OPERE PUBBLICHE E PROTEZIONE CIVILE

INTERVENTO DI MANUTENZIONE STRAORDINARIA PER LA MESSA IN SICUREZZA DELL'IMMOBILE DENOMINATO MERCATO DEI FIORI” CIG 7341012ABC.

Elem.	Note	Nodo I	Nodo J	Mat.	Sez.	Rotaz.	Svincolo I	Svincolo J	Wink V	Wink O
276	Trave	162	163	12	7			000011		
277	Trave	163	164	12	7			000011		
278	Trave	160	162	12	6		000011	000111		
279	Trave	165	163	12	6		000011	000111		
280	Trave	163	166	12	6		000011	000111		
281	Trave	162	165	12	9		000011	000111		
282	Trave	170	171	12	7			000011		
283	Trave	166	167	12	7			000011		
284	Trave	167	168	12	7			000011		
285	Trave	168	169	12	7			000011		
286	Trave	164	170	12	7			000011		
287	Trave	166	164	12	6		000011	000111		
288	Trave	164	167	12	6		000011	000111		
289	Trave	167	170	12	6		000011	000111		
290	Trave	170	168	12	6		000111	000011		
291	Trave	168	171	12	6		000111	000011		
292	Trave	171	169	12	6		000011	000111		
293	Trave	169	175	12	10			000011		
294	Trave	175	176	12	10			000011		
295	Trave	171	172	12	10			000011		
296	Trave	172	173	12	10			000011		
297	Trave	173	174	12	10			000011		
298	Trave	169	172	12	6		000011	000111		
299	Trave	172	175	12	6		000111	000011		
300	Trave	175	173	12	6		000011	000111		
301	Trave	173	176	12	6		000111	000011		
302	Trave	176	177	12	11			000011		
303	Trave	177	178	12	11			000011		
304	Trave	178	179	12	11			000011		
305	Trave	180	202	12	11					
306	Trave	174	180	12	11			000011		
307	Trave	176	174	12	6		000011	000111		
308	Trave	174	177	12	6		000011	000111		
309	Trave	177	180	12	6		000111	000011		
310	Trave	180	178	12	6		000111	000011		
311	Trave	178	181	12	8		000111	000011		
312	Pilas.	181	179	12	2		000011	000011		
313	Trave	179	182	12	6			000011		
314	Trave	181	182	12	12		000011	000011		
315	Trave	182	188	12	2			000011		
316	Trave	188	189	12	2			000011		
317	Trave	189	190	12	2			000011		
318	Trave	190	191	12	2			000011		
319	Trave	181	208	12	1		000011			
320	Trave	183	184	12	1			000011		
321	Trave	184	185	12	1			000011		
322	Trave	185	186	12	1			000011		
323	Trave	186	187	12	1					
324	Trave	182	183	12	3		000011	000011		
325	Trave	183	188	12	3		000011	000011		
326	Trave	188	184	12	3		000011	000011		
327	Trave	184	189	12	3		000011	000011		
328	Trave	189	185	12	3		000011	000011		
329	Trave	185	190	12	3		000011	000011		
330	Trave	190	186	12	3		000011	000011		
331	Trave	186	191	12	3		000011	000011		
332	Trave	191	187	12	3		000011	000011		
333	Trave	202	181	12	11			000011		
334	Trave	208	183	12	1		000011	000011		
335	Pilas.	209	202	47	13		001000			
336	Pilas.	211	181	47	13					
337	Pilas.	210	208	47	13					
338	Pilas.	203	183	47	13					
339	Pilas.	204	184	47	13		001000			
340	Pilas.	205	185	47	13					

Raggruppamento Temporaneo di Professionisti

DP INGEGNERIA S.R.L. Arch. Sergio MARTINELLI
P.I. Gabriele BONOFILIO Ing. Alessandro DEL TOZZOTTO
Ing. Francesco BARTOLI Ing. Giacomo LENCIONI



Comune di Pescia

Servizio 3 – Gestione del Territorio
A.O. OPERE PUBBLICHE E PROTEZIONE CIVILE

INTERVENTO DI MANUTENZIONE STRAORDINARIA PER LA MESSA IN SICUREZZA DELL'IMMOBILE DENOMINATO "MERCATO DEI FIORI" CIG 7341012ABC.

Elem.	Note	Nodo I	Nodo J	Mat.	Sez.	Rotaz.	Svincolo I	Svincolo J	Wink V	Wink O
341	Pilas.	206	186	47	13		001000			
342	Pilas.	207	187	47	13		001000			
343	Pilas.	201	180	47	13		001000			
344	Pilas.	200	174	47	13		001000			
345	Pilas.	198	172	47	13		001000			
346	Pilas.	197	171	47	13		001000			
347	Pilas.	199	173	47	13		001000			
348	Pilas.	196	170	47	13		001000			
349	Pilas.	194	163	47	13		001000			
350	Pilas.	195	164	47	13		001000			
351	Trave	158	119	12	18		000011	000011		
352	Pilas.	193	162	47	13					
353	Pilas.	192	159	47	13					
354	Trave	89	209	12	15					
355	Trave	66	192	12	14					
356	Trave	88	210	12	15					
357	Trave	68	193	12	14					
358	Trave	194	217	12	14					
359	Trave	70	194	12	14					
360	Trave	195	219	12	14					
361	Trave	72	195	12	14					
362	Trave	196	221	12	14					
363	Trave	74	196	12	14					
364	Trave	197	223	12	14					
365	Trave	76	197	12	14					
366	Trave	198	225	12	14					
367	Trave	78	198	12	14					
368	Trave	199	227	12	14					
369	Trave	80	199	12	14					
370	Trave	200	229	12	14					
371	Trave	82	200	12	14					
372	Trave	201	213	12	14					
373	Trave	84	201	12	14					
374	Pilas.	216	211	12	16					
375	Trave	210	214	12	15					
376	Trave	209	215	12	15					
377	Trave	67	211	12	16					
378	Trave	90	203	12	14					
379	Trave	91	204	12	14					
380	Trave	92	205	12	14					
381	Trave	93	206	12	14					
382	Trave	94	207	12	14					
383	Trave	203	218	12	14					
384	Trave	213	215	12	17					
385	Trave	205	222	12	14					
386	Trave	214	218	12	17					
387	Trave	207	226	12	14					
388	Trave	193	228	12	14					
389	Trave	192	212	12	14					
390	Trave	212	228	12	17					
391	Trave	228	217	12	17					
392	Trave	219	221	12	17					
393	Trave	217	219	12	17					
394	Trave	221	223	12	17					
395	Trave	223	225	12	17					
396	Trave	225	227	12	17					
397	Trave	227	229	12	17					
398	Trave	229	213	12	17					
399	Trave	218	220	12	17					
400	Trave	220	222	12	17					
401	Trave	116	147	12	3		000011	000011		
402	Trave	222	224	12	17					
403	Trave	224	226	12	17					
404	Trave	206	224	12	14					
405	Trave	204	220	12	14					

Raggruppamento Temporaneo di Professionisti

DP INGEGNERIA S.R.L.

P.I. Gabriele BONOFILIO

Ing. Francesco BARTOLI

Arch. Sergio MARTINELLI

Ing. Alessandro DEL TOZZOTTO

Ing. Giacomo LENCIONI



Comune di Pescia

Servizio 3 – Gestione del Territorio
A.O. OPERE PUBBLICHE E PROTEZIONE CIVILE

INTERVENTO DI MANUTENZIONE STRAORDINARIA PER LA MESSA IN SICUREZZA DELL'IMMOBILE DENOMINATO MERCATO DEI FIORI” CIG 7341012ABC.

Elem.	Note	Nodo I	Nodo J	Mat.	Sez.	Rotaz.	Svincolo I	Svincolo J	Wink V	Wink O
406	Trave	103	147	12	3			000011		
407	Trave	104	152	12	3			000011		
408	Trave	105	151	12	3			000011		
409	Trave	147	105	12	3		000011	000011		
410	Trave	105	152	12	3		000011			
411	Trave	106	157	12	18			000011		
412	Trave	152	107	12	3		000011			
413	Trave	107	157	12	3			000011		
414	Trave	108	158	12	18			000011		
415	Trave	157	109	12	18		000011			
416	Trave	109	158	12	18			000011		
417	Trave	158	136	12	18		000011			
418	Trave	136	159	12	18			000011		
419	Trave	159	137	12	18		000011			
420	Trave	137	162	12	18			000011		
421	Trave	162	138	12	18		000011			
422	Trave	138	163	12	18			000011		
423	Trave	163	139	12	18		000011			
424	Trave	139	164	12	18			000011		
425	Trave	164	140	12	18		000011			
426	Trave	140	170	12	18			000011		
427	Trave	170	141	12	18		000011			
428	Trave	141	171	12	18			000011		
429	Trave	171	142	12	18		000011			
430	Trave	142	172	12	18		000011	000011		
431	Trave	172	143	12	18		000011			
432	Trave	143	173	12	18			000011		
433	Trave	173	144	12	18		000011			
434	Trave	144	174	12	18			000011		
435	Trave	174	145	12	18		000011			
436	Trave	145	180	12	18			000011		
437	Trave	180	146	12	18		000011			
438	Trave	146	181	12	18			000011		
439	Trave	110	164	12	18			000011		
440	Trave	111	172	12	18			000011		
441	Trave	112	181	12	18			000011		
442	Trave	113	187	12	3			000011		
443	Trave	181	114	12	3		000011			
444	Trave	114	184	12	3			000011		
445	Trave	184	115	12	3		000011			
446	Trave	115	186	12	3			000011		
447	Trave	186	113	12	3		000011	000011		
448	Trave	116	148	12	3			000011		
449	Trave	117	153	12	18			000011		
450	Trave	118	155	12	18			000011		
451	Trave	117	154	12	18		000011	000011		
452	Trave	154	118	12	18		000011	000011		
453	Trave	119	161	12	18			000111		
454	Trave	118	156	12	18		000111			
455	Trave	156	120	12	18		000111			
456	Trave	120	161	12	18		000111	000011		
457	Trave	161	121	12	18		000111			
458	Trave	121	160	12	18		000011	000111		
459	Trave	160	122	12	18		000111			
460	Trave	122	165	12	18		000011	000111		
461	Trave	165	123	12	18		000011			
462	Trave	123	166	12	18		000011	000111		
463	Trave	166	124	12	18		000111	000011		
464	Trave	124	167	12	18			000011		
465	Trave	125	167	12	18			000111		
466	Trave	167	127	12	18		000111			
467	Trave	127	168	12	18		000011	000111		
468	Trave	168	128	12	18		000111	000011		
469	Trave	128	169	12	18			000111		
470	Trave	169	129	12	18		000111			

Raggruppamento Temporaneo di Professionisti

DP INGEGNERIA S.R.L.
P.I. Gabriele BONOFILIO
Ing. Francesco BARTOLI

Arch. Sergio MARTINELLI
Ing. Alessandro DEL TOZZOTTO
Ing. Giacomo LENCIONI



Comune di Pescia

Servizio 3 – Gestione del Territorio
A.O. OPERE PUBBLICHE E PROTEZIONE CIVILE

INTERVENTO DI MANUTENZIONE STRAORDINARIA PER LA MESSA IN SICUREZZA DELL'IMMOBILE DENOMINATO MERCATO DEI FIORI” CIG 7341012ABC.

Elem.	Note	Nodo I	Nodo J	Mat.	Sez.	Rotaz.	Svincolo I	Svincolo J	Wink V	Wink O
471	Trave	129	175	12	18			000111		
472	Trave	126	175	12	18			000011		
473	Trave	175	130	12	18		000111			
474	Trave	130	176	12	18		000111	000011		
475	Trave	176	131	12	18		000111			
476	Trave	131	177	12	18		000111	000011		
477	Trave	177	132	12	18		000111	000011		
478	Trave	132	178	12	18			000111		
479	Trave	178	133	12	18		000111	000011		
480	Trave	133	179	12	18			000011		
481	Trave	182	134	12	3		000011			
482	Trave	134	189	12	3		000011	000011		
483	Trave	189	102	12	3		000011			
484	Trave	102	191	12	3		000011	000011		
485	Trave	135	191	12	3			000011		
486	Trave	135	187	12	3		000011	000011		
487	Trave	133	182	12	3		000011	000011		
488	Trave	172	126	12	18		000011	000011		
489	Pilas.	2	230	47	13					
490	Pilas.	148	231	47	13					
491	Trave	230	273	12	19	180.00				
492	Pilas.	7	232	47	13	180.00				
493	Pilas.	153	233	47	13	180.00				
494	Pilas.	9	234	47	13	180.00				
495	Pilas.	155	235	47	13	180.00				
496	Pilas.	233	236	47	13					
497	Pilas.	232	237	47	13					
498	Trave	231	239	12	20					
499	Trave	239	236	12	20					
500	Trave	230	238	12	20					
501	Trave	238	237	12	20					
502	Pilas.	235	241	47	13					
503	Pilas.	234	242	47	13					
504	Trave	236	284	12	21					
505	Trave	250	285	12	21					
506	Trave	233	243	12	2		000011	000011		
507	Trave	243	244	12	2			000011		
508	Trave	244	245	12	2			000011		
509	Trave	235	246	12	2		000011	000011		
510	Trave	246	247	12	2			000011		
511	Trave	247	248	12	2			000011		
512	Pilas.	154	249	47	13					
513	Pilas.	249	250	47	13					
514	Trave	285	241	12	21					
515	Trave	284	250	12	21					
516	Pilas.	8	251	47	13					
517	Pilas.	251	252	47	13					
518	Trave	249	253	12	22			000011		
519	Trave	253	254	12	22			000011		
520	Trave	254	255	12	22			000011		
521	Trave	256	257	12	23		000011	000011		
522	Trave	261	258	12	23		000011	000011		
523	Trave	262	259	12	23		000011	000011		
524	Trave	257	258	12	2			000011		
525	Trave	258	259	12	2			000011		
526	Trave	259	260	12	2					
527	Trave	262	263	12	2					
528	Trave	261	262	12	2			000011		
529	Trave	256	261	12	2			000011		
530	Trave	253	246	12	23		000011	000011		
531	Trave	243	253	12	23		000011	000011		
532	Trave	254	247	12	23		000011	000011		
533	Trave	244	254	12	23		000011	000011		
534	Trave	255	248	12	23		000011	000011		
535	Trave	245	255	12	23		000011	000011		

Raggruppamento Temporaneo di Professionisti

DP INGEGNERIA S.R.L. Arch. Sergio MARTINELLI
P.I. Gabriele BONOFILIO Ing. Alessandro DEL TOZZOTTO
Ing. Francesco BARTOLI Ing. Giacomo LENCIONI



Comune di Pescia

Servizio 3 – Gestione del Territorio
A.O. OPERE PUBBLICHE E PROTEZIONE CIVILE

INTERVENTO DI MANUTENZIONE STRAORDINARIA PER LA MESSA IN SICUREZZA DELL'IMMOBILE DENOMINATO MERCATO DEI FIORI” CIG 7341012ABC.

Elem.	Note	Nodo I	Nodo J	Mat.	Sez.	Rotaz.	Svincolo I	Svincolo J	Wink V	Wink O
536	Trave	256	249	12	3		000011	000011		
537	Trave	249	257	12	3		000011	000011		
538	Trave	253	257	12	24		000011	000011		
539	Trave	256	253	12	24		000011	000011		
540	Trave	261	253	12	23		000011	000011		
541	Trave	253	258	12	23		000011	000011		
542	Trave	261	254	12	18		000011	000011		
543	Trave	254	258	12	18		000011	000011		
544	Trave	262	254	12	23		000011	000011		
545	Trave	254	259	12	23		000011	000011		
546	Trave	255	259	12	23		000011	000011		
547	Trave	262	255	12	23		000011	000011		
548	Trave	280	268	12	25					
549	Trave	243	256	12	23		000011	000011		
550	Trave	243	261	12	23		000011	000011		
551	Trave	244	261	12	23		000011	000011		
552	Trave	244	262	12	23		000011	000011		
553	Trave	245	262	12	23		000011	000011		
554	Trave	257	235	12	23		000011	000011		
555	Trave	257	246	12	23		000011	000011		
556	Trave	258	246	12	23		000011	000011		
557	Trave	258	247	12	23		000011	000011		
558	Trave	259	247	12	23		000011	000011		
559	Trave	259	248	12	23		000011	000011		
560	Pilas.	246	264	47	13					
561	Pilas.	253	265	47	13					
562	Pilas.	243	266	47	13					
563	Pilas.	247	267	47	13					
564	Pilas.	254	268	47	13					
565	Pilas.	244	269	47	13					
566	Pilas.	248	270	47	13					
567	Pilas.	255	271	47	13					
568	Pilas.	245	272	47	13					
569	Trave	272	281	12	25					
570	Trave	271	278	12	25					
571	Trave	269	280	12	25					
572	Trave	268	279	12	25					
573	Trave	279	267	12	25					
574	Trave	233	256	12	23		000011	000011		
575	Trave	273	231	12	19	180.00				
576	Pilas.	117	274	47	13	180.00				
577	Pilas.	118	275	47	13	180.00				
578	Pilas.	274	277	47	13					
579	Trave	273	276	12	20					
580	Trave	276	277	12	20					
581	Pilas.	275	240	47	13					
582	Trave	277	315	12	21					
583	Trave	278	270	12	25					
584	Trave	281	271	12	25					
585	Trave	283	265	12	25					
586	Trave	266	283	12	25					
587	Trave	265	282	12	25					
588	Trave	282	264	12	25					
589	Trave	237	286	12	21					
590	Trave	252	287	12	21					
591	Trave	287	242	12	21					
592	Trave	286	252	12	21					
593	Trave	288	310	12	2		000011			
594	Trave	289	288	12	2		000011			
595	Trave	245	289	12	2		000011			
596	Trave	291	311	12	2		000011			
597	Trave	292	291	12	2		000011			
598	Trave	248	292	12	2		000011			
599	Trave	294	312	12	22		000011			
600	Trave	295	294	12	22		000011			

Raggruppamento Temporaneo di Professionisti

DP INGEGNERIA S.R.L. Arch. Sergio MARTINELLI
P.I. Gabriele BONOFILIO Ing. Alessandro DEL TOZZOTTO
Ing. Francesco BARTOLI Ing. Giacomo LENCIONI



Comune di Pescia

Servizio 3 – Gestione del Territorio
A.O. OPERE PUBBLICHE E PROTEZIONE CIVILE

INTERVENTO DI MANUTENZIONE STRAORDINARIA PER LA MESSA IN SICUREZZA DELL'IMMOBILE DENOMINATO MERCATO DEI FIORI” CIG 7341012ABC.

Elem.	Note	Nodo I	Nodo J	Mat.	Sez.	Rotaz.	Svincolo I	Svincolo J	Wink V	Wink O
601	Trave	255	295	12	22		000011			
602	Trave	297	298	12	23		000011	000011		
603	Trave	302	299	12	23		000011	000011		
604	Trave	303	300	12	23		000011	000011		
605	Trave	299	298	12	2		000011			
606	Trave	300	299	12	2		000011			
607	Trave	260	300	12	2					
608	Trave	263	303	12	2					
609	Trave	303	302	12	2		000011			
610	Trave	302	297	12	2		000011			
611	Trave	294	291	12	23		000011	000011		
612	Trave	288	294	12	23		000011	000011		
613	Trave	295	292	12	23		000011	000011		
614	Trave	289	295	12	23		000011	000011		
615	Trave	309	293	12	25					
616	Trave	293	308	12	25					
617	Trave	297	312	12	3		000011	000011		
618	Trave	312	298	12	3		000011	000011		
619	Trave	294	298	12	24		000011	000011		
620	Trave	297	294	12	24		000011	000011		
621	Trave	302	294	12	23		000011	000011		
622	Trave	294	299	12	23		000011	000011		
623	Trave	302	295	12	18		000011	000011		
624	Trave	295	299	12	18		000011	000011		
625	Trave	303	295	12	23		000011	000011		
626	Trave	295	300	12	23		000011	000011		
627	Trave	255	300	12	23		000011	000011		
628	Trave	303	255	12	23		000011	000011		
629	Trave	296	309	12	25					
630	Trave	288	297	12	23		000011	000011		
631	Trave	288	302	12	23		000011	000011		
632	Trave	289	302	12	23		000011	000011		
633	Trave	289	303	12	23		000011	000011		
634	Trave	245	303	12	23		000011	000011		
635	Trave	298	311	12	23		000011	000011		
636	Trave	298	291	12	23		000011	000011		
637	Trave	299	291	12	23		000011	000011		
638	Trave	299	292	12	23		000011	000011		
639	Trave	300	292	12	23		000011	000011		
640	Trave	300	248	12	23		000011	000011		
641	Pilas.	291	305	47	13					
642	Pilas.	294	306	47	13					
643	Pilas.	288	307	47	13					
644	Pilas.	292	308	47	13					
645	Pilas.	295	309	47	13					
646	Pilas.	289	290	47	13					
647	Trave	310	297	12	23		000011	000011		
648	Trave	306	304	12	25					
649	Trave	304	305	12	25					
650	Trave	301	306	12	25					
651	Trave	307	301	12	25					
652	Trave	290	296	12	25					
653	Trave	315	316	12	21					
654	Trave	316	240	12	21					
655	Trave	317	232	12	2		000011	000011		
656	Trave	318	317	12	2		000011			
657	Trave	319	318	12	2		000011			
658	Trave	320	234	12	2		000011	000011		
659	Trave	321	320	12	2		000011			
660	Trave	322	321	12	2		000011			
661	Trave	323	251	12	22		000011			
662	Trave	324	323	12	22		000011			
663	Trave	325	324	12	22		000011			
664	Trave	326	327	12	23		000011	000011		
665	Trave	331	328	12	23		000011	000011		

Raggruppamento Temporaneo di Professionisti

DP INGEGNERIA S.R.L.

P.I. Gabriele BONOFILIO

Ing. Francesco BARTOLI

Arch. Sergio MARTINELLI

Ing. Alessandro DEL TOZZOTTO

Ing. Giacomo LENCIONI



Comune di Pescia

Servizio 3 – Gestione del Territorio
A.O. OPERE PUBBLICHE E PROTEZIONE CIVILE

INTERVENTO DI MANUTENZIONE STRAORDINARIA PER LA MESSA IN SICUREZZA DELL'IMMOBILE DENOMINATO MERCATO DEI FIORI” CIG 7341012ABC.

Elem.	Note	Nodo I	Nodo J	Mat.	Sez.	Rotaz.	Svincolo I	Svincolo J	Wink V	Wink O
666	Trave	332	329	12	23		000011	000011		
667	Trave	328	327	12	2		000011			
668	Trave	329	328	12	2		000011			
669	Trave	330	329	12	2					
670	Trave	333	332	12	2					
671	Trave	332	331	12	2		000011			
672	Trave	331	326	12	2		000011			
673	Trave	323	320	12	23		000011	000011		
674	Trave	317	323	12	23		000011	000011		
675	Trave	324	321	12	23		000011	000011		
676	Trave	318	324	12	23		000011	000011		
677	Trave	325	322	12	23		000011	000011		
678	Trave	319	325	12	23		000011	000011		
679	Trave	326	251	12	3		000011	000011		
680	Trave	251	327	12	3		000011	000011		
681	Trave	323	327	12	24		000011	000011		
682	Trave	326	323	12	24		000011	000011		
683	Trave	331	323	12	23		000011	000011		
684	Trave	323	328	12	23		000011	000011		
685	Trave	331	324	12	18		000011	000011		
686	Trave	324	328	12	18		000011	000011		
687	Trave	332	324	12	23		000011	000011		
688	Trave	324	329	12	23		000011	000011		
689	Trave	325	329	12	23		000011	000011		
690	Trave	332	325	12	23		000011	000011		
691	Trave	345	338	12	25					
692	Trave	317	326	12	23		000011	000011		
693	Trave	317	331	12	23		000011	000011		
694	Trave	318	331	12	23		000011	000011		
695	Trave	318	332	12	23		000011	000011		
696	Trave	319	332	12	23		000011	000011		
697	Trave	327	234	12	23		000011	000011		
698	Trave	327	320	12	23		000011	000011		
699	Trave	328	320	12	23		000011	000011		
700	Trave	328	321	12	23		000011	000011		
701	Trave	329	321	12	23		000011	000011		
702	Trave	329	322	12	23		000011	000011		
703	Pilas.	320	334	47	13					
704	Pilas.	323	335	47	13					
705	Pilas.	317	336	47	13					
706	Pilas.	321	337	47	13					
707	Pilas.	324	338	47	13					
708	Pilas.	318	339	47	13					
709	Pilas.	322	340	47	13					
710	Pilas.	325	341	47	13					
711	Pilas.	319	342	47	13					
712	Trave	342	346	12	25					
713	Trave	341	343	12	25					
714	Trave	339	345	12	25					
715	Trave	338	344	12	25					
716	Trave	344	337	12	25					
717	Trave	232	326	12	23		000011	000011		
718	Trave	343	340	12	25					
719	Trave	346	341	12	25					
720	Trave	348	335	12	25					
721	Trave	336	348	12	25					
722	Trave	335	347	12	25					
723	Trave	347	334	12	25					
724	Trave	371	349	12	2			000011		
725	Trave	349	350	12	2			000011		
726	Trave	350	319	12	2			000011		
727	Trave	372	352	12	2			000011		
728	Trave	352	353	12	2			000011		
729	Trave	353	322	12	2			000011		
730	Trave	373	355	12	22			000011		

Raggruppamento Temporaneo di Professionisti

DP INGEGNERIA S.R.L.
P.I. Gabriele BONOFILIO
Ing. Francesco BARTOLI

Arch. Sergio MARTINELLI
Ing. Alessandro DEL TOZZOTTO
Ing. Giacomo LENCIONI



Comune di Pescia

Servizio 3 – Gestione del Territorio
A.O. OPERE PUBBLICHE E PROTEZIONE CIVILE

INTERVENTO DI MANUTENZIONE STRAORDINARIA PER LA MESSA IN SICUREZZA DELL'IMMOBILE DENOMINATO MERCATO DEI FIORI” CIG 7341012ABC.

Elem.	Note	Nodo I	Nodo J	Mat.	Sez.	Rotaz.	Svincolo I	Svincolo J	Wink V	Wink O
731	Trave	355	356	12	22			000011		
732	Trave	356	325	12	22			000011		
733	Trave	358	359	12	23		000011	000011		
734	Trave	363	360	12	23		000011	000011		
735	Trave	364	361	12	23		000011	000011		
736	Trave	359	360	12	2			000011		
737	Trave	360	361	12	2			000011		
738	Trave	361	330	12	2					
739	Trave	364	333	12	2					
740	Trave	363	364	12	2			000011		
741	Trave	358	363	12	2			000011		
742	Trave	355	352	12	23		000011	000011		
743	Trave	349	355	12	23		000011	000011		
744	Trave	356	353	12	23		000011	000011		
745	Trave	350	356	12	23		000011	000011		
746	Trave	370	354	12	25					
747	Trave	354	369	12	25					
748	Trave	358	373	12	3		000011	000011		
749	Trave	373	359	12	3		000011	000011		
750	Trave	355	359	12	24		000011	000011		
751	Trave	358	355	12	24		000011	000011		
752	Trave	363	355	12	23		000011	000011		
753	Trave	355	360	12	23		000011	000011		
754	Trave	363	356	12	18		000011	000011		
755	Trave	356	360	12	18		000011	000011		
756	Trave	364	356	12	23		000011	000011		
757	Trave	356	361	12	23		000011	000011		
758	Trave	325	361	12	23		000011	000011		
759	Trave	364	325	12	23		000011	000011		
760	Trave	357	370	12	25					
761	Trave	349	358	12	23		000011	000011		
762	Trave	349	363	12	23		000011	000011		
763	Trave	350	363	12	23		000011	000011		
764	Trave	350	364	12	23		000011	000011		
765	Trave	319	364	12	23		000011	000011		
766	Trave	359	372	12	23		000011	000011		
767	Trave	359	352	12	23		000011	000011		
768	Trave	360	352	12	23		000011	000011		
769	Trave	360	353	12	23		000011	000011		
770	Trave	361	353	12	23		000011	000011		
771	Trave	361	322	12	23		000011	000011		
772	Pilas.	352	366	47	13					
773	Pilas.	355	367	47	13					
774	Pilas.	349	368	47	13					
775	Pilas.	353	369	47	13					
776	Pilas.	356	370	47	13					
777	Pilas.	350	351	47	13					
778	Trave	371	358	12	23		000011	000011		
779	Trave	367	365	12	25					
780	Trave	365	366	12	25					
781	Trave	362	367	12	25					
782	Trave	368	362	12	25					
783	Trave	351	357	12	25					
784	Trave	118	157	12	18		000011	000111		
785	Trave	11	118	12	18		000111	000011		
786	Trave	117	152	12	30		000011	000111		
787	Trave	6	117	12	18		000111	000011		
788	Trave	2	3	12	2			000011		
789	Trave	3	4	12	2			000011		
790	Trave	18	125	12	18		000011	000011		
791	Trave	2	1	12	3		000011	000011		
792	Trave	395	502	12	18		000011	000011		
793	Trave	379	378	12	3		000011	000011		
794	Trave	378	380	12	3		000011	000011		
795	Trave	380	382	12	3		000011	000011		

Raggruppamento Temporaneo di Professionisti

DP INGEGNERIA S.R.L.
P.I. Gabriele BONOFILIO
Ing. Francesco BARTOLI

Arch. Sergio MARTINELLI
Ing. Alessandro DEL TOZZOTTO
Ing. Giacomo LENCIONI



Comune di Pescia

Servizio 3 – Gestione del Territorio
A.O. OPERE PUBBLICHE E PROTEZIONE CIVILE

INTERVENTO DI MANUTENZIONE STRAORDINARIA PER LA MESSA IN SICUREZZA DELL'IMMOBILE DENOMINATO MERCATO DEI FIORI” CIG 7341012ABC.

Elem.	Note	Nodo I	Nodo J	Mat.	Sez.	Rotaz.	Svincolo I	Svincolo J	Wink V	Wink O
796	Trave	382	381	12	3		000011	000011		
797	Trave	381	383	12	3		000011	000011		
798	Trave	378	382	12	4			000011		
799	Trave	382	383	12	4			000011		
800	Trave	383	388	12	4			000011		
801	Pilas.	388	386	12	2		000011	000011		
802	Trave	383	385	12	2		000011	000011		
803	Pilas.	383	384	12	2		000011	000011		
804	Trave	381	384	12	2			000011		
805	Trave	384	385	12	5			000011		
806	Trave	385	386	12	5			000011		
807	Trave	386	387	12	5		000011	000011		
808	Trave	385	388	12	1		000011	000011		
809	Trave	388	387	12	1		000011	000011		
810	Trave	392	391	12	26			000111		
811	Trave	387	392	12	26			000111		
812	Trave	388	389	12	26			000011		
813	Trave	389	390	12	26		000011	000011		
814	Trave	387	389	12	1		000011	000011		
815	Trave	389	392	12	1		000011	000111		
816	Trave	392	390	12	29		000011	000011		
817	Trave	390	391	12	8		000011	000011		
818	Trave	391	396	12	7			000111		
819	Trave	396	397	12	7			000011		
820	Trave	390	393	12	7		000011	000011		
821	Trave	393	394	12	7			000011		
822	Trave	394	395	12	7			000011		
823	Trave	391	393	12	6		000011	000011		
824	Trave	396	394	12	6		000011	000111		
825	Trave	394	397	12	6		000011	000111		
826	Trave	393	396	12	9		000011	000111		
827	Trave	401	402	12	7			000011		
828	Trave	397	398	12	7			000011		
829	Trave	398	399	12	7			000011		
830	Trave	399	400	12	7			000011		
831	Trave	395	401	12	7			000011		
832	Trave	397	395	12	6		000011	000111		
833	Trave	395	398	12	6		000011	000111		
834	Trave	398	401	12	6		000011	000111		
835	Trave	401	399	12	6		000011	000111		
836	Trave	399	402	12	6		000011	000111		
837	Trave	402	400	12	6		000011	000111		
838	Trave	400	406	12	10			000011		
839	Trave	406	407	12	10			000011		
840	Trave	402	403	12	10			000011		
841	Trave	403	404	12	10			000011		
842	Trave	404	405	12	10			000011		
843	Trave	400	403	12	6		000011	000111		
844	Trave	403	406	12	6		000011	000111		
845	Trave	406	404	12	6		000011	000111		
846	Trave	404	407	12	6		000011	000011		
847	Trave	407	408	12	11			000011		
848	Trave	408	409	12	11			000011		
849	Trave	409	410	12	11			000111		
850	Trave	411	433	12	11					
851	Trave	405	411	12	11			000011		
852	Trave	407	405	12	6		000011	000011		
853	Trave	405	408	12	6		000011	000111		
854	Trave	408	411	12	6		000011	000111		
855	Trave	411	409	12	6		000011	000111		
856	Trave	409	412	12	8		000011	000111		
857	Pilas.	412	410	12	2		000011	000011		
858	Trave	410	413	12	6			000011		
859	Trave	412	413	12	12		000011	000011		
860	Trave	413	419	12	2			000011		

Raggruppamento Temporaneo di Professionisti

DP INGEGNERIA S.R.L.
P.I. Gabriele BONOFILIO
Ing. Francesco BARTOLI

Arch. Sergio MARTINELLI
Ing. Alessandro DEL TOZZOTTO
Ing. Giacomo LENCIONI



Comune di Pescia

Servizio 3 – Gestione del Territorio
A.O. OPERE PUBBLICHE E PROTEZIONE CIVILE

INTERVENTO DI MANUTENZIONE STRAORDINARIA PER LA MESSA IN SICUREZZA DELL'IMMOBILE DENOMINATO "MERCATO DEI FIORI" CIG 7341012ABC.

Elem.	Note	Nodo I	Nodo J	Mat.	Sez.	Rotaz.	Svincolo I	Svincolo J	Wink V	Wink O
861	Trave	419	420	12	2			000011		
862	Trave	420	421	12	2			000011		
863	Trave	421	422	12	2			000011		
864	Trave	412	439	12	1		000011			
865	Trave	414	415	12	1			000011		
866	Trave	415	416	12	1			000011		
867	Trave	416	417	12	1			000011		
868	Trave	417	418	12	1					
869	Trave	413	414	12	3		000011	000011		
870	Trave	414	419	12	3		000011	000011		
871	Trave	419	415	12	3		000011	000011		
872	Trave	415	420	12	3		000011	000011		
873	Trave	420	416	12	3		000011	000011		
874	Trave	416	421	12	3		000011	000011		
875	Trave	421	417	12	3		000011	000011		
876	Trave	417	422	12	3		000011	000011		
877	Trave	422	418	12	3		000011	000011		
878	Trave	433	412	12	11			000011		
879	Trave	439	414	12	1		000011	000011		
880	Pilas.	440	433	47	13					
881	Pilas.	442	412	47	13					
882	Pilas.	441	439	47	13					
883	Pilas.	434	414	47	13					
884	Pilas.	435	415	47	13					
885	Pilas.	436	416	47	13					
886	Pilas.	437	417	47	13					
887	Pilas.	438	418	47	13					
888	Pilas.	432	411	47	13					
889	Pilas.	431	405	47	13					
890	Pilas.	429	403	47	13					
891	Pilas.	428	402	47	13					
892	Pilas.	430	404	47	13					
893	Pilas.	427	401	47	13					
894	Pilas.	425	394	47	13					
895	Pilas.	426	395	47	13					
896	Trave	389	496	12	18		000011	000011		
897	Pilas.	424	393	47	13					
898	Pilas.	423	390	47	13					
899	Trave	440	466	12	15					
900	Trave	423	443	12	14					
901	Trave	441	465	12	15					
902	Trave	424	445	12	14					
903	Trave	448	425	12	14					
904	Trave	425	447	12	14					
905	Trave	450	426	12	14					
906	Trave	426	449	12	14					
907	Trave	452	427	12	14					
908	Trave	427	451	12	14					
909	Trave	454	428	12	14					
910	Trave	428	453	12	14					
911	Trave	456	429	12	14					
912	Trave	429	455	12	14					
913	Trave	458	430	12	14					
914	Trave	430	457	12	14					
915	Trave	460	431	12	14					
916	Trave	431	459	12	14					
917	Trave	462	432	12	14					
918	Trave	432	461	12	14					
919	Pilas.	464	442	12	16					
920	Trave	463	441	12	15					
921	Trave	446	440	12	15					
922	Trave	442	444	12	16					
923	Trave	434	467	12	14					
924	Trave	435	468	12	14					
925	Trave	436	469	12	14					

Raggruppamento Temporaneo di Professionisti

DP INGEGNERIA S.R.L.
P.I. Gabriele BONOFILIO
Ing. Francesco BARTOLI

Arch. Sergio MARTINELLI
Ing. Alessandro DEL TOZZOTTO
Ing. Giacomo LENCIONI



Comune di Pescia

Servizio 3 – Gestione del Territorio
A.O. OPERE PUBBLICHE E PROTEZIONE CIVILE

INTERVENTO DI MANUTENZIONE STRAORDINARIA PER LA MESSA IN SICUREZZA DELL'IMMOBILE DENOMINATO "MERCATO DEI FIORI" CIG 7341012ABC.

Elem.	Note	Nodo I	Nodo J	Mat.	Sez.	Rotaz.	Svincolo I	Svincolo J	Wink V	Wink O
926	Trave	437	470	12	14					
927	Trave	438	471	12	14					
928	Trave	472	434	12	14					
929	Trave	462	446	12	17					
930	Trave	474	436	12	14					
931	Trave	463	472	12	17					
932	Trave	476	438	12	14					
933	Trave	477	424	12	14					
934	Trave	478	423	12	14					
935	Trave	478	477	12	17					
936	Trave	477	448	12	17					
937	Trave	450	452	12	17					
938	Trave	448	450	12	17					
939	Trave	452	454	12	17					
940	Trave	454	456	12	17					
941	Trave	456	458	12	17					
942	Trave	458	460	12	17					
943	Trave	460	462	12	17					
944	Trave	472	473	12	17					
945	Trave	473	474	12	17					
946	Trave	493	378	12	3		000011	000011		
947	Trave	474	475	12	17					
948	Trave	475	476	12	17					
949	Trave	475	437	12	14					
950	Trave	473	435	12	14					
951	Trave	378	480	12	3		000011			
952	Trave	383	481	12	3		000011			
953	Trave	382	482	12	3		000011			
954	Trave	378	482	12	3		000011	000011		
955	Trave	482	383	12	3		000011			
956	Trave	388	483	12	18		000011			
957	Trave	383	484	12	31		000011			
958	Trave	484	388	12	3		000011	000011		
959	Trave	389	485	12	18		000011			
960	Trave	388	486	12	32		000011			
961	Trave	486	389	12	18		000011	000011		
962	Trave	389	513	12	18		000011			
963	Trave	513	390	12	18		000011	000011		
964	Trave	390	514	12	18		000011			
965	Trave	514	393	12	18		000011	000011		
966	Trave	393	515	12	18		000011			
967	Trave	515	394	12	18		000011	000011		
968	Trave	394	516	12	18		000011			
969	Trave	516	395	12	18		000011	000011		
970	Trave	395	517	12	18		000011			
971	Trave	517	401	12	18		000011	000011		
972	Trave	401	518	12	18		000011			
973	Trave	518	402	12	18		000011	000011		
974	Trave	402	519	12	18		000011			
975	Trave	519	403	12	18		000011	000011		
976	Trave	403	520	12	18		000011			
977	Trave	520	404	12	18		000011	000011		
978	Trave	404	521	12	18		000011			
979	Trave	521	405	12	18		000011	000011		
980	Trave	405	522	12	18		000011			
981	Trave	522	411	12	18		000011	000011		
982	Trave	411	523	12	18		000011			
983	Trave	523	412	12	18		000011	000011		
984	Trave	395	487	12	18		000011			
985	Trave	403	488	12	18		000011			
986	Trave	412	489	12	18		000011			
987	Trave	418	490	12	3		000011			
988	Trave	412	491	12	3		000011			
989	Trave	491	415	12	3		000011	000011		
990	Trave	415	492	12	3		000011			

Raggruppamento Temporaneo di Professionisti

DP INGEGNERIA S.R.L.

P.I. Gabriele BONOFILIO

Ing. Francesco BARTOLI

Arch. Sergio MARTINELLI

Ing. Alessandro DEL TOZZOTTO

Ing. Giacomo LENCIONI



Comune di Pescia

Servizio 3 – Gestione del Territorio
A.O. OPERE PUBBLICHE E PROTEZIONE CIVILE

INTERVENTO DI MANUTENZIONE STRAORDINARIA PER LA MESSA IN SICUREZZA DELL'IMMOBILE DENOMINATO "MERCATO DEI FIORI" CIG 7341012ABC.

Elem.	Note	Nodo I	Nodo J	Mat.	Sez.	Rotaz.	Svincolo I	Svincolo J	Wink V	Wink O
991	Trave	492	417	12	3		000011	000011		
992	Trave	417	490	12	3		000011	000011		
993	Trave	379	493	12	3		000011			
994	Trave	384	494	12	18		000011			
995	Trave	386	495	12	18		000011			
996	Trave	494	385	12	18		000011	000011		
997	Trave	385	495	12	18		000011	000011		
998	Trave	392	496	12	18		000011			
999	Trave	495	387	12	18		000011			
1000	Trave	387	497	12	18		000011			
1001	Trave	497	392	12	18		000011	000011		
1002	Trave	392	498	12	18		000011			
1003	Trave	498	391	12	18		000011	000011		
1004	Trave	391	499	12	18		000011			
1005	Trave	499	396	12	18		000011	000111		
1006	Trave	396	500	12	18		000111			
1007	Trave	500	397	12	18		000011	000111		
1008	Trave	397	501	12	18		000111			
1009	Trave	501	398	12	18		000011	000111		
1010	Trave	398	502	12	18		000111			
1011	Trave	398	504	12	18		000111	000011		
1012	Trave	504	399	12	18			000011		
1013	Trave	399	505	12	18		000011			
1014	Trave	505	400	12	18		000011	000111		
1015	Trave	400	506	12	18		000111			
1016	Trave	506	406	12	18		000011	000111		
1017	Trave	406	503	12	18		000011			
1018	Trave	406	507	12	18		000111			
1019	Trave	507	407	12	18		000011	000011		
1020	Trave	407	508	12	18		000011			
1021	Trave	508	408	12	18		000011	000111		
1022	Trave	408	509	12	18		000011			
1023	Trave	509	409	12	18		000011	000111		
1024	Trave	409	510	12	18		000011	000111		
1025	Trave	410	510	12	18		000011			
1026	Trave	413	511	12	3		000011			
1027	Trave	511	420	12	3		000011	000011		
1028	Trave	420	479	12	3		000011			
1029	Trave	479	422	12	3		000011	000011		
1030	Trave	422	512	12	3		000011			
1031	Trave	512	418	12	3		000011	000011		
1032	Trave	510	413	12	3		000011	000011		
1033	Trave	403	503	12	18		000011	000011		
1034	Trave	525	526	12	2			000011		
1035	Trave	526	527	12	2			000011		
1036	Trave	541	502	12	18		000011	000011		
1037	Trave	525	524	12	3		000011	000011		
1038	Trave	524	526	12	3		000011	000011		
1039	Trave	526	528	12	3		000011	000011		
1040	Trave	528	527	12	3		000011	000011		
1041	Trave	527	529	12	3		000011	000011		
1042	Trave	524	528	12	4			000011		
1043	Trave	528	529	12	4			000011		
1044	Trave	529	534	12	4			000011		
1045	Pilas.	534	532	12	2		000011	000011		
1046	Trave	529	531	12	2		000011	000011		
1047	Pilas.	529	530	12	2		000011	000011		
1048	Trave	527	530	12	2			000011		
1049	Trave	530	531	12	5			000011		
1050	Trave	531	532	12	5			000011		
1051	Trave	532	533	12	5		000011	000011		
1052	Trave	531	534	12	1		000011	000011		
1053	Trave	534	533	12	1		000011	000111		
1054	Trave	538	537	12	26			000011		
1055	Trave	533	538	12	26			000011		

Raggruppamento Temporaneo di Professionisti

DP INGEGNERIA S.R.L. Arch. Sergio MARTINELLI
P.I. Gabriele BONOFILIO Ing. Alessandro DEL TOZZOTTO
Ing. Francesco BARTOLI Ing. Giacomo LENCIONI



Comune di Pescia

Servizio 3 – Gestione del Territorio
A.O. OPERE PUBBLICHE E PROTEZIONE CIVILE

INTERVENTO DI MANUTENZIONE STRAORDINARIA PER LA MESSA IN SICUREZZA DELL'IMMOBILE DENOMINATO "MERCATO DEI FIORI" CIG 7341012ABC.

Elem.	Note	Nodo I	Nodo J	Mat.	Sez.	Rotaz.	Svincolo I	Svincolo J	Wink V	Wink O
1056	Trave	534	535	12	26			000011		
1057	Trave	535	536	12	26		000011	000011		
1058	Trave	533	535	12	1		000011	000111		
1059	Trave	535	538	12	1		000011	000111		
1060	Trave	538	536	12	6		000011	000111		
1061	Trave	536	537	12	8		000011	000111		
1062	Trave	537	542	12	7			000011		
1063	Trave	542	543	12	7			000011		
1064	Trave	536	539	12	7		000011	000011		
1065	Trave	539	540	12	7			000011		
1066	Trave	540	541	12	7			000011		
1067	Trave	537	539	12	6		000011	000111		
1068	Trave	542	540	12	6		000011	000111		
1069	Trave	540	543	12	6		000011	000111		
1070	Trave	539	542	12	9		000011	000111		
1071	Trave	547	548	12	7			000011		
1072	Trave	543	544	12	7			000011		
1073	Trave	544	545	12	7			000011		
1074	Trave	545	546	12	7			000011		
1075	Trave	541	547	12	7			000011		
1076	Trave	543	541	12	6		000011	000111		
1077	Trave	541	544	12	6		000011	000111		
1078	Trave	544	547	12	6		000011	000111		
1079	Trave	547	545	12	6		000111	000011		
1080	Trave	545	548	12	6		000111	000011		
1081	Trave	548	546	12	6		000011	000111		
1082	Trave	546	552	12	10			000011		
1083	Trave	552	553	12	10			000011		
1084	Trave	548	549	12	10			000011		
1085	Trave	549	550	12	10			000011		
1086	Trave	550	551	12	10			000011		
1087	Trave	546	549	12	6		000011	000111		
1088	Trave	549	552	12	6		000111	000011		
1089	Trave	552	550	12	6		000011	000111		
1090	Trave	550	553	12	6		000111	000011		
1091	Trave	553	554	12	11			000011		
1092	Trave	554	555	12	11			000011		
1093	Trave	555	556	12	11			000011		
1094	Trave	557	579	12	11					
1095	Trave	551	557	12	11			000011		
1096	Trave	553	551	12	6		000011	000111		
1097	Trave	551	554	12	6		000011	000111		
1098	Trave	554	557	12	6		000111	000011		
1099	Trave	557	555	12	6		000111	000011		
1100	Trave	555	558	12	8		000111	000011		
1101	Pilas.	558	556	12	2		000011	000011		
1102	Trave	556	559	12	6			000011		
1103	Trave	558	559	12	12		000011	000011		
1104	Trave	559	565	12	2			000011		
1105	Trave	565	566	12	2			000011		
1106	Trave	566	567	12	2			000011		
1107	Trave	567	568	12	2			000011		
1108	Trave	558	585	12	1		000011			
1109	Trave	560	561	12	1			000011		
1110	Trave	561	562	12	1			000011		
1111	Trave	562	563	12	1			000011		
1112	Trave	563	564	12	1					
1113	Trave	559	560	12	3		000011	000011		
1114	Trave	560	565	12	3		000011	000011		
1115	Trave	565	561	12	3		000011	000011		
1116	Trave	561	566	12	3		000011	000011		
1117	Trave	566	562	12	3		000011	000011		
1118	Trave	562	567	12	3		000011	000011		
1119	Trave	567	563	12	3		000011	000011		
1120	Trave	563	568	12	3		000011	000011		

Raggruppamento Temporaneo di Professionisti

DP INGEGNERIA S.R.L.

P.I. Gabriele BONOFILIO

Ing. Francesco BARTOLI

Arch. Sergio MARTINELLI

Ing. Alessandro DEL TOZZOTTO

Ing. Giacomo LENCIONI



Comune di Pescia

Servizio 3 – Gestione del Territorio
A.O. OPERE PUBBLICHE E PROTEZIONE CIVILE

INTERVENTO DI MANUTENZIONE STRAORDINARIA PER LA MESSA IN SICUREZZA DELL'IMMOBILE DENOMINATO MERCATO DEI FIORI” CIG 7341012ABC.

Elem.	Note	Nodo I	Nodo J	Mat.	Sez.	Rotaz.	Svincolo I	Svincolo J	Wink V	Wink O
1121	Trave	568	564	12	3		000011	000011		
1122	Trave	579	558	12	11			000011		
1123	Trave	585	560	12	1		000011	000011		
1124	Pilas.	586	579	47	13		001000			
1125	Pilas.	588	558	47	13					
1126	Pilas.	587	585	47	13					
1127	Pilas.	580	560	47	13					
1128	Pilas.	581	561	47	13		001000			
1129	Pilas.	582	562	47	13					
1130	Pilas.	583	563	47	13		001000			
1131	Pilas.	584	564	47	13		001000			
1132	Pilas.	578	557	47	13		001000			
1133	Pilas.	577	551	47	13		001000			
1134	Pilas.	575	549	47	13		001000			
1135	Pilas.	574	548	47	13		001000			
1136	Pilas.	576	550	47	13		001000			
1137	Pilas.	573	547	47	13		001000			
1138	Pilas.	571	540	47	13		001000			
1139	Pilas.	572	541	47	13		001000			
1140	Trave	535	496	12	18		000011	000011		
1141	Pilas.	570	539	47	13					
1142	Pilas.	569	536	47	13					
1143	Trave	466	586	12	15					
1144	Trave	443	569	12	14					
1145	Trave	465	587	12	15					
1146	Trave	445	570	12	14					
1147	Trave	571	594	12	14					
1148	Trave	447	571	12	14					
1149	Trave	572	596	12	14					
1150	Trave	449	572	12	14					
1151	Trave	573	598	12	14					
1152	Trave	451	573	12	14					
1153	Trave	574	600	12	14					
1154	Trave	453	574	12	14					
1155	Trave	575	602	12	14					
1156	Trave	455	575	12	14					
1157	Trave	576	604	12	14					
1158	Trave	457	576	12	14					
1159	Trave	577	606	12	14					
1160	Trave	459	577	12	14					
1161	Trave	578	590	12	14					
1162	Trave	461	578	12	14					
1163	Pilas.	593	588	12	16					
1164	Trave	587	591	12	15					
1165	Trave	586	592	12	15					
1166	Trave	444	588	12	16					
1167	Trave	467	580	12	14					
1168	Trave	468	581	12	14					
1169	Trave	469	582	12	14					
1170	Trave	470	583	12	14					
1171	Trave	471	584	12	14					
1172	Trave	580	595	12	14					
1173	Trave	590	592	12	17					
1174	Trave	582	599	12	14					
1175	Trave	591	595	12	17					
1176	Trave	584	603	12	14					
1177	Trave	570	605	12	14					
1178	Trave	569	589	12	14					
1179	Trave	589	605	12	17					
1180	Trave	605	594	12	17					
1181	Trave	596	598	12	17					
1182	Trave	594	596	12	17					
1183	Trave	598	600	12	17					
1184	Trave	600	602	12	17					
1185	Trave	602	604	12	17					

Raggruppamento Temporaneo di Professionisti

DP INGEGNERIA S.R.L.

P.I. Gabriele BONOFILIO

Ing. Francesco BARTOLI

Arch. Sergio MARTINELLI

Ing. Alessandro DEL TOZZOTTO

Ing. Giacomo LENCIONI



Comune di Pescia

Servizio 3 – Gestione del Territorio
A.O. OPERE PUBBLICHE E PROTEZIONE CIVILE

INTERVENTO DI MANUTENZIONE STRAORDINARIA PER LA MESSA IN SICUREZZA DELL'IMMOBILE DENOMINATO "MERCATO DEI FIORI" CIG 7341012ABC.

Elem.	Note	Nodo I	Nodo J	Mat.	Sez.	Rotaz.	Svincolo I	Svincolo J	Wink V	Wink O
1186	Trave	604	606	12	17					
1187	Trave	606	590	12	17					
1188	Trave	595	597	12	17					
1189	Trave	597	599	12	17					
1190	Trave	493	524	12	3		000011	000011		
1191	Trave	599	601	12	17					
1192	Trave	601	603	12	17					
1193	Trave	583	601	12	14					
1194	Trave	581	597	12	14					
1195	Trave	480	524	12	3			000011		
1196	Trave	481	529	12	3			000011		
1197	Trave	482	528	12	3			000011		
1198	Trave	524	482	12	3		000011	000011		
1199	Trave	482	529	12	3		000011			
1200	Trave	483	534	12	18			000011		
1201	Trave	529	484	12	3		000011			
1202	Trave	484	534	12	31			000011		
1203	Trave	485	535	12	18			000011		
1204	Trave	534	486	12	18		000011			
1205	Trave	486	535	12	32			000011		
1206	Trave	535	513	12	18		000011			
1207	Trave	513	536	12	18			000011		
1208	Trave	536	514	12	18		000011			
1209	Trave	514	539	12	18			000011		
1210	Trave	539	515	12	18		000011			
1211	Trave	515	540	12	18			000011		
1212	Trave	540	516	12	18		000011			
1213	Trave	516	541	12	18			000011		
1214	Trave	541	517	12	18		000011			
1215	Trave	517	547	12	18			000011		
1216	Trave	547	518	12	18		000011			
1217	Trave	518	548	12	18			000011		
1218	Trave	548	519	12	18		000011			
1219	Trave	519	549	12	18		000011	000011		
1220	Trave	549	520	12	18		000011			
1221	Trave	520	550	12	18			000011		
1222	Trave	550	521	12	18		000011			
1223	Trave	521	551	12	18			000011		
1224	Trave	551	522	12	18		000011			
1225	Trave	522	557	12	18			000011		
1226	Trave	557	523	12	18		000011			
1227	Trave	523	558	12	18			000011		
1228	Trave	487	541	12	18			000011		
1229	Trave	488	549	12	18			000011		
1230	Trave	489	558	12	18			000011		
1231	Trave	490	564	12	3			000011		
1232	Trave	558	491	12	3		000011			
1233	Trave	491	561	12	3			000011		
1234	Trave	561	492	12	3		000011			
1235	Trave	492	563	12	3			000011		
1236	Trave	563	490	12	3		000011	000011		
1237	Trave	493	525	12	3			000011		
1238	Trave	494	530	12	18			000011		
1239	Trave	495	532	12	18			000011		
1240	Trave	494	531	12	18		000011	000011		
1241	Trave	531	495	12	18		000011	000011		
1242	Trave	496	538	12	18			000111		
1243	Trave	495	533	12	18		000111			
1244	Trave	533	497	12	18		000111			
1245	Trave	497	538	12	18		000111	000011		
1246	Trave	538	498	12	18		000111			
1247	Trave	498	537	12	18		000011	000111		
1248	Trave	537	499	12	18		000111			
1249	Trave	499	542	12	18		000011	000111		
1250	Trave	542	500	12	18		000011			

Raggruppamento Temporaneo di Professionisti

DP INGEGNERIA S.R.L.
P.I. Gabriele BONOFILIO
Ing. Francesco BARTOLI

Arch. Sergio MARTINELLI
Ing. Alessandro DEL TOZZOTTO
Ing. Giacomo LENCIONI



Comune di Pescia

Servizio 3 – Gestione del Territorio
A.O. OPERE PUBBLICHE E PROTEZIONE CIVILE

INTERVENTO DI MANUTENZIONE STRAORDINARIA PER LA MESSA IN SICUREZZA DELL'IMMOBILE DENOMINATO MERCATO DEI FIORI” CIG 7341012ABC.

Elem.	Note	Nodo I	Nodo J	Mat.	Sez.	Rotaz.	Svincolo I	Svincolo J	Wink V	Wink O
1251	Trave	500	543	12	18		000011	000111		
1252	Trave	543	501	12	18		000111	000011		
1253	Trave	501	544	12	18			000011		
1254	Trave	502	544	12	18			000111		
1255	Trave	544	504	12	18		000111			
1256	Trave	504	545	12	18		000011	000111		
1257	Trave	545	505	12	18		000111	000011		
1258	Trave	505	546	12	18			000111		
1259	Trave	546	506	12	18		000111			
1260	Trave	506	552	12	18			000111		
1261	Trave	503	552	12	18			000011		
1262	Trave	552	507	12	18		000111			
1263	Trave	507	553	12	18		000111	000011		
1264	Trave	553	508	12	18		000111			
1265	Trave	508	554	12	18		000111	000011		
1266	Trave	554	509	12	18		000111	000011		
1267	Trave	509	555	12	18			000111		
1268	Trave	555	510	12	18		000111	000011		
1269	Trave	510	556	12	18			000011		
1270	Trave	559	511	12	3		000011			
1271	Trave	511	566	12	3		000011	000011		
1272	Trave	566	479	12	3		000011			
1273	Trave	479	568	12	3		000011	000011		
1274	Trave	512	568	12	3			000011		
1275	Trave	512	564	12	3		000011	000011		
1276	Trave	510	559	12	3		000011	000011		
1277	Trave	549	503	12	18		000011	000011		
1278	Pilas.	379	607	47	13					
1279	Pilas.	525	608	47	13					
1280	Trave	607	624	12	19	180.00				
1281	Pilas.	384	310	47	13	180.00				
1282	Pilas.	530	610	47	13	180.00				
1283	Pilas.	386	311	47	13	180.00				
1284	Pilas.	532	612	47	13	180.00				
1285	Pilas.	610	613	47	13					
1286	Pilas.	310	614	47	13					
1287	Trave	608	616	12	20					
1288	Trave	616	613	12	20					
1289	Trave	607	615	12	20					
1290	Trave	615	614	12	20					
1291	Pilas.	612	618	47	13					
1292	Pilas.	311	619	47	13					
1293	Trave	613	629	12	21					
1294	Trave	621	630	12	21					
1295	Pilas.	531	620	47	13					
1296	Pilas.	620	621	47	13					
1297	Trave	630	618	12	21					
1298	Trave	629	621	12	21					
1299	Pilas.	385	312	47	13					
1300	Pilas.	312	623	47	13					
1301	Trave	624	608	12	19	180.00				
1302	Pilas.	494	625	47	13	180.00				
1303	Pilas.	495	626	47	13	180.00				
1304	Pilas.	625	628	47	13					
1305	Trave	624	627	12	20					
1306	Trave	627	628	12	20					
1307	Pilas.	626	617	47	13					
1308	Trave	628	611	12	21					
1309	Trave	614	314	12	21					
1310	Trave	623	313	12	21					
1311	Trave	313	619	12	21					
1312	Trave	314	623	12	21					
1313	Trave	611	622	12	21					
1314	Trave	622	617	12	21					
1315	Trave	495	534	12	18		000011	000111		

Raggruppamento Temporaneo di Professionisti

DP INGEGNERIA S.R.L. Arch. Sergio MARTINELLI
P.I. Gabriele BONOFILIO Ing. Alessandro DEL TOZZOTTO
Ing. Francesco BARTOLI Ing. Giacomo LENCIONI



Comune di Pescia

Servizio 3 – Gestione del Territorio
A.O. OPERE PUBBLICHE E PROTEZIONE CIVILE

INTERVENTO DI MANUTENZIONE STRAORDINARIA PER LA MESSA IN SICUREZZA DELL'IMMOBILE DENOMINATO "MERCATO DEI FIORI" CIG 7341012ABC.

Elem.	Note	Nodo I	Nodo J	Mat.	Sez.	Rotaz.	Svincolo I	Svincolo J	Wink V	Wink O
1316	Trave	388	495	12	18		000111	000011		
1317	Trave	494	529	12	30		000011	000111		
1318	Trave	383	494	12	18		000111	000011		
1319	Trave	379	380	12	2			000011		
1320	Trave	380	381	12	2			000011		
1321	Trave	1	3	12	3		000011	000011		
1322	Trave	3	5	12	3		000011	000011		
1323	Trave	632	634	12	3		000011	000011		
1324	Trave	634	636	12	3		000011	000011		
1325	Trave	636	635	12	3		000011	000011		
1326	Trave	635	637	12	3		000011	000011		
1327	Trave	632	636	12	4			000011		
1328	Trave	636	637	12	4			000011		
1329	Trave	637	642	12	4			000011		
1330	Pilas.	642	640	12	2		000011	000011		
1331	Trave	637	639	12	2		000011	000011		
1332	Pilas.	637	638	12	2		000011	000011		
1333	Trave	635	638	12	2			000011		
1334	Trave	638	639	12	5			000011		
1335	Trave	639	640	12	5			000011		
1336	Trave	640	641	12	5		000011	000011		
1337	Trave	639	642	12	1		000011	000011		
1338	Trave	642	641	12	1		000011	000011		
1339	Trave	646	645	12	26			000111		
1340	Trave	641	646	12	26			000111		
1341	Trave	642	643	12	26			000011		
1342	Trave	643	644	12	26		000011	000011		
1343	Trave	641	643	12	1		000011	000011		
1344	Trave	643	646	12	1		000011	000111		
1345	Trave	646	644	12	6		000011	000011		
1346	Trave	644	645	12	8		000011	000011		
1347	Trave	645	650	12	7			000111		
1348	Trave	650	651	12	7			000011		
1349	Trave	644	647	12	7		000011	000011		
1350	Trave	647	648	12	7			000011		
1351	Trave	648	649	12	7			000011		
1352	Trave	645	647	12	6		000011	000011		
1353	Trave	650	648	12	6		000011	000111		
1354	Trave	648	651	12	6		000011	000111		
1355	Trave	647	650	12	9		000011	000111		
1356	Trave	655	656	12	7			000011		
1357	Trave	651	652	12	7			000011		
1358	Trave	652	653	12	7			000011		
1359	Trave	653	654	12	7			000011		
1360	Trave	649	655	12	7			000011		
1361	Trave	651	649	12	6		000011	000111		
1362	Trave	649	652	12	6		000011	000111		
1363	Trave	652	655	12	6		000011	000111		
1364	Trave	655	653	12	6		000011	000111		
1365	Trave	653	656	12	6		000011	000111		
1366	Trave	656	654	12	6		000011	000111		
1367	Trave	654	660	12	10			000011		
1368	Trave	660	661	12	10			000011		
1369	Trave	656	657	12	10			000011		
1370	Trave	657	658	12	10			000011		
1371	Trave	658	659	12	10			000011		
1372	Trave	654	657	12	6		000011	000111		
1373	Trave	657	660	12	6		000011	000111		
1374	Trave	660	658	12	6		000011	000111		
1375	Trave	658	661	12	6		000011	000011		
1376	Trave	661	662	12	11			000011		
1377	Trave	662	663	12	11			000011		
1378	Trave	663	664	12	11			000111		
1379	Trave	665	687	12	11					
1380	Trave	659	665	12	11			000011		

Raggruppamento Temporaneo di Professionisti

DP INGEGNERIA S.R.L.

P.I. Gabriele BONOFILIO

Ing. Francesco BARTOLI

Arch. Sergio MARTINELLI

Ing. Alessandro DEL TOZZOTTO

Ing. Giacomo LENCIONI



Comune di Pescia

Servizio 3 – Gestione del Territorio
A.O. OPERE PUBBLICHE E PROTEZIONE CIVILE

INTERVENTO DI MANUTENZIONE STRAORDINARIA PER LA MESSA IN SICUREZZA DELL'IMMOBILE DENOMINATO MERCATO DEI FIORI” CIG 7341012ABC.

Elem.	Note	Nodo I	Nodo J	Mat.	Sez.	Rotaz.	Svincolo I	Svincolo J	Wink V	Wink O
1381	Trave	661	659	12	6		000011	000011		
1382	Trave	659	662	12	6		000011	000111		
1383	Trave	662	665	12	6		000011	000111		
1384	Trave	665	663	12	6		000011	000111		
1385	Trave	663	666	12	8		000011	000111		
1386	Pilas.	666	664	12	2		000011	000011		
1387	Trave	664	667	12	6			000011		
1388	Trave	666	667	12	12		000011	000011		
1389	Trave	667	673	12	2			000011		
1390	Trave	673	674	12	2			000011		
1391	Trave	674	675	12	2			000011		
1392	Trave	675	676	12	2			000011		
1393	Trave	666	693	12	1		000011			
1394	Trave	668	669	12	1			000011		
1395	Trave	669	670	12	1			000011		
1396	Trave	670	671	12	1			000011		
1397	Trave	671	672	12	1					
1398	Trave	667	668	12	3		000011	000011		
1399	Trave	668	673	12	3		000011	000011		
1400	Trave	673	669	12	3		000011	000011		
1401	Trave	669	674	12	3		000011	000011		
1402	Trave	674	670	12	3		000011	000011		
1403	Trave	670	675	12	3		000011	000011		
1404	Trave	675	671	12	3		000011	000011		
1405	Trave	671	676	12	3		000011	000011		
1406	Trave	676	672	12	3		000011	000011		
1407	Trave	687	666	12	11			000011		
1408	Trave	693	668	12	1		000011	000011		
1409	Pilas.	694	687	47	13					
1410	Pilas.	696	666	47	13					
1411	Pilas.	695	693	47	13					
1412	Pilas.	688	668	47	13					
1413	Pilas.	689	669	47	13					
1414	Pilas.	690	670	47	13					
1415	Pilas.	691	671	47	13					
1416	Pilas.	692	672	47	13					
1417	Pilas.	686	665	47	13					
1418	Pilas.	685	659	47	13					
1419	Pilas.	683	657	47	13					
1420	Pilas.	682	656	47	13					
1421	Pilas.	684	658	47	13					
1422	Pilas.	681	655	47	13					
1423	Pilas.	679	648	47	13					
1424	Pilas.	680	649	47	13					
1425	Trave	643	750	12	18		000011	000011		
1426	Pilas.	678	647	47	13					
1427	Pilas.	677	644	47	13					
1428	Trave	694	720	12	15					
1429	Trave	677	697	12	14					
1430	Trave	695	719	12	15					
1431	Trave	678	699	12	14					
1432	Trave	702	679	12	14					
1433	Trave	679	701	12	14					
1434	Trave	704	680	12	14					
1435	Trave	680	703	12	14					
1436	Trave	706	681	12	14					
1437	Trave	681	705	12	14					
1438	Trave	708	682	12	14					
1439	Trave	682	707	12	14					
1440	Trave	710	683	12	14					
1441	Trave	683	709	12	14					
1442	Trave	712	684	12	14					
1443	Trave	684	711	12	14					
1444	Trave	714	685	12	14					
1445	Trave	685	713	12	14					

Raggruppamento Temporaneo di Professionisti

DP INGEGNERIA S.R.L.

P.I. Gabriele BONOFILIO

Ing. Francesco BARTOLI

Arch. Sergio MARTINELLI

Ing. Alessandro DEL TOZZOTTO

Ing. Giacomo LENCIONI



Comune di Pescia

Servizio 3 – Gestione del Territorio
A.O. OPERE PUBBLICHE E PROTEZIONE CIVILE

INTERVENTO DI MANUTENZIONE STRAORDINARIA PER LA MESSA IN SICUREZZA DELL'IMMOBILE DENOMINATO MERCATO DEI FIORI” CIG 7341012ABC.

Elem.	Note	Nodo I	Nodo J	Mat.	Sez.	Rotaz.	Svincolo I	Svincolo J	Wink V	Wink O
1446	Trave	716	686	12	14					
1447	Trave	686	715	12	14					
1448	Pilas.	718	696	12	16					
1449	Trave	717	695	12	15					
1450	Trave	700	694	12	15					
1451	Trave	696	698	12	16					
1452	Trave	688	721	12	14					
1453	Trave	689	722	12	14					
1454	Trave	690	723	12	14					
1455	Trave	691	724	12	14					
1456	Trave	692	725	12	14					
1457	Trave	726	688	12	14					
1458	Trave	716	700	12	17					
1459	Trave	728	690	12	14					
1460	Trave	717	726	12	17					
1461	Trave	730	692	12	14					
1462	Trave	731	678	12	14					
1463	Trave	732	677	12	14					
1464	Trave	732	731	12	17					
1465	Trave	731	702	12	17					
1466	Trave	704	706	12	17					
1467	Trave	702	704	12	17					
1468	Trave	706	708	12	17					
1469	Trave	708	710	12	17					
1470	Trave	710	712	12	17					
1471	Trave	712	714	12	17					
1472	Trave	714	716	12	17					
1473	Trave	726	727	12	17					
1474	Trave	727	728	12	17					
1475	Trave	747	632	12	3		000011	000011		
1476	Trave	728	729	12	17					
1477	Trave	729	730	12	17					
1478	Trave	729	691	12	14					
1479	Trave	727	689	12	14					
1480	Trave	632	734	12	3		000011			
1481	Trave	637	735	12	3		000011			
1482	Trave	636	736	12	3		000011			
1483	Trave	632	736	12	3		000011	000011		
1484	Trave	736	637	12	3		000011			
1485	Trave	642	737	12	18		000011			
1486	Trave	637	738	12	3		000011			
1487	Trave	738	642	12	31		000011	000011		
1488	Trave	643	739	12	18		000011			
1489	Trave	642	740	12	18		000011			
1490	Trave	740	643	12	32		000011	000011		
1491	Trave	643	767	12	18		000011			
1492	Trave	767	644	12	18		000011	000011		
1493	Trave	644	768	12	18		000011			
1494	Trave	768	647	12	18		000011	000011		
1495	Trave	647	769	12	18		000011			
1496	Trave	769	648	12	18		000011	000011		
1497	Trave	648	770	12	18		000011			
1498	Trave	770	649	12	18		000011	000011		
1499	Trave	649	771	12	18		000011			
1500	Trave	771	655	12	18		000011	000011		
1501	Trave	655	772	12	18		000011			
1502	Trave	772	656	12	18		000011	000011		
1503	Trave	656	773	12	18		000011			
1504	Trave	773	657	12	18		000011	000011		
1505	Trave	657	774	12	18		000011			
1506	Trave	774	658	12	18		000011	000011		
1507	Trave	658	775	12	18		000011			
1508	Trave	775	659	12	18		000011	000011		
1509	Trave	659	776	12	18		000011			
1510	Trave	776	665	12	18		000011	000011		

Raggruppamento Temporaneo di Professionisti

DP INGEGNERIA S.R.L.

P.I. Gabriele BONOFILIO

Ing. Francesco BARTOLI

Arch. Sergio MARTINELLI

Ing. Alessandro DEL TOZZOTTO

Ing. Giacomo LENCIONI



Comune di Pescia

Servizio 3 – Gestione del Territorio
A.O. OPERE PUBBLICHE E PROTEZIONE CIVILE

INTERVENTO DI MANUTENZIONE STRAORDINARIA PER LA MESSA IN SICUREZZA DELL'IMMOBILE DENOMINATO "MERCATO DEI FIORI" CIG 7341012ABC.

Elem.	Note	Nodo I	Nodo J	Mat.	Sez.	Rotaz.	Svincolo I	Svincolo J	Wink V	Wink O
1511	Trave	665	777	12	18		000011			
1512	Trave	777	666	12	18		000011	000011		
1513	Trave	649	741	12	18		000011			
1514	Trave	657	742	12	18		000011			
1515	Trave	666	743	12	18		000011			
1516	Trave	672	744	12	3		000011			
1517	Trave	666	745	12	3		000011			
1518	Trave	745	669	12	3		000011	000011		
1519	Trave	669	746	12	3		000011			
1520	Trave	746	671	12	3		000011	000011		
1521	Trave	671	744	12	3		000011	000011		
1522	Trave	633	747	12	3		000011			
1523	Trave	638	748	12	18		000011			
1524	Trave	640	749	12	18		000011			
1525	Trave	748	639	12	18		000011	000011		
1526	Trave	639	749	12	18		000011	000011		
1527	Trave	646	750	12	18		000011			
1528	Trave	749	641	12	18		000011			
1529	Trave	641	751	12	18		000011			
1530	Trave	751	646	12	18		000011	000011		
1531	Trave	646	752	12	18		000011			
1532	Trave	752	645	12	18		000011	000011		
1533	Trave	645	753	12	18		000011			
1534	Trave	753	650	12	18		000011	000111		
1535	Trave	650	754	12	18		000111			
1536	Trave	754	651	12	18		000011	000111		
1537	Trave	651	755	12	18		000111			
1538	Trave	755	652	12	18		000011	000111		
1539	Trave	652	756	12	18		000111			
1540	Trave	652	758	12	18		000111	000011		
1541	Trave	758	653	12	18			000011		
1542	Trave	653	759	12	18		000011			
1543	Trave	759	654	12	18		000011	000111		
1544	Trave	654	760	12	18		000111			
1545	Trave	760	660	12	18		000011	000111		
1546	Trave	660	757	12	18		000011			
1547	Trave	660	761	12	18		000111			
1548	Trave	761	661	12	18		000011	000011		
1549	Trave	661	762	12	18		000011			
1550	Trave	762	662	12	18		000011	000111		
1551	Trave	662	763	12	18		000011			
1552	Trave	763	663	12	18		000011	000111		
1553	Trave	663	764	12	18		000011	000111		
1554	Trave	664	764	12	18		000011			
1555	Trave	667	765	12	3		000011			
1556	Trave	765	674	12	3		000011	000011		
1557	Trave	674	733	12	3		000011			
1558	Trave	733	676	12	3		000011	000011		
1559	Trave	676	766	12	3		000011			
1560	Trave	766	672	12	3		000011	000011		
1561	Trave	764	667	12	3		000011	000011		
1562	Trave	657	757	12	18		000011	000011		
1563	Trave	779	780	12	2			000011		
1564	Trave	780	781	12	2			000011		
1565	Trave	795	756	12	18		000011	000011		
1566	Trave	779	778	12	3		000011	000011		
1567	Trave	778	780	12	3		000011	000011		
1568	Trave	780	782	12	3		000011	000011		
1569	Trave	782	781	12	3		000011	000011		
1570	Trave	781	783	12	3		000011	000011		
1571	Trave	778	782	12	4			000011		
1572	Trave	782	783	12	4			000011		
1573	Trave	783	788	12	4			000011		
1574	Pilas.	788	786	12	2		000011	000011		
1575	Trave	783	785	12	2		000011	000011		

Raggruppamento Temporaneo di Professionisti

DP INGEGNERIA S.R.L. Arch. Sergio MARTINELLI
P.I. Gabriele BONOFILIO Ing. Alessandro DEL TOZZOTTO
Ing. Francesco BARTOLI Ing. Giacomo LENCIONI



INTERVENTO DI MANUTENZIONE STRAORDINARIA PER LA MESSA IN SICUREZZA
DELL'IMMOBILE DENOMINATO "MERCATO DEI FIORI" CIG 7341012ABC.

Elem.	Note	Nodo I	Nodo J	Mat.	Sez.	Rotaz.	Svincolo I	Svincolo J	Wink V	Wink O
1576	Pilas.	783	784	12	2		000011	000011		
1577	Trave	781	784	12	2			000011		
1578	Trave	784	785	12	5			000011		
1579	Trave	785	786	12	5			000011		
1580	Trave	786	787	12	5		000011	000011		
1581	Trave	785	788	12	1		000011	000011		
1582	Trave	788	787	12	1		000011	000111		
1583	Trave	792	791	12	26			000011		
1584	Trave	787	792	12	26			000011		
1585	Trave	788	789	12	26			000011		
1586	Trave	789	790	12	26		000011	000011		
1587	Trave	787	789	12	1		000011	000111		
1588	Trave	789	792	12	1		000011	000111		
1589	Trave	792	790	12	29		000011	000111		
1590	Trave	790	791	12	8		000011	000111		
1591	Trave	791	796	12	7			000011		
1592	Trave	796	797	12	7			000011		
1593	Trave	790	793	12	7		000011	000011		
1594	Trave	793	794	12	7			000011		
1595	Trave	794	795	12	7			000011		
1596	Trave	791	793	12	6		000011	000111		
1597	Trave	796	794	12	6		000011	000111		
1598	Trave	794	797	12	6		000011	000111		
1599	Trave	793	796	12	9		000011	000111		
1600	Trave	801	802	12	7			000011		
1601	Trave	797	798	12	7			000011		
1602	Trave	798	799	12	7			000011		
1603	Trave	799	800	12	7			000011		
1604	Trave	795	801	12	7			000011		
1605	Trave	797	795	12	6		000011	000111		
1606	Trave	795	798	12	6		000011	000111		
1607	Trave	798	801	12	6		000011	000111		
1608	Trave	801	799	12	6		000111	000011		
1609	Trave	799	802	12	6		000111	000011		
1610	Trave	802	800	12	6		000011	000111		
1611	Trave	800	806	12	10			000011		
1612	Trave	806	807	12	10			000011		
1613	Trave	802	803	12	10			000011		
1614	Trave	803	804	12	10			000011		
1615	Trave	804	805	12	10			000011		
1616	Trave	800	803	12	6		000011	000111		
1617	Trave	803	806	12	6		000111	000011		
1618	Trave	806	804	12	6		000011	000111		
1619	Trave	804	807	12	6		000111	000011		
1620	Trave	807	808	12	11			000011		
1621	Trave	808	809	12	11			000011		
1622	Trave	809	810	12	11			000011		
1623	Trave	811	833	12	11					
1624	Trave	805	811	12	11			000011		
1625	Trave	807	805	12	6		000011	000111		
1626	Trave	805	808	12	6		000011	000111		
1627	Trave	808	811	12	6		000111	000011		
1628	Trave	811	809	12	6		000111	000011		
1629	Trave	809	812	12	8		000111	000011		
1630	Pilas.	812	810	12	2		000011	000011		
1631	Trave	810	813	12	6			000011		
1632	Trave	812	813	12	12		000011	000011		
1633	Trave	813	819	12	2			000011		
1634	Trave	819	820	12	2			000011		
1635	Trave	820	821	12	2			000011		
1636	Trave	821	822	12	2			000011		
1637	Trave	812	839	12	1		000011			
1638	Trave	814	815	12	1			000011		
1639	Trave	815	816	12	1			000011		
1640	Trave	816	817	12	1			000011		

Raggruppamento Temporaneo di Professionisti

DP INGEGNERIA S.R.L. Arch. Sergio MARTINELLI
P.I. Gabriele BONOFILIO Ing. Alessandro DEL TOZZOTTO
Ing. Francesco BARTOLI Ing. Giacomo LENCIONI



Comune di Pescia

Servizio 3 – Gestione del Territorio
A.O. OPERE PUBBLICHE E PROTEZIONE CIVILE

INTERVENTO DI MANUTENZIONE STRAORDINARIA PER LA MESSA IN SICUREZZA DELL'IMMOBILE DENOMINATO "MERCATO DEI FIORI" CIG 7341012ABC.

Elem.	Note	Nodo I	Nodo J	Mat.	Sez.	Rotaz.	Svincolo I	Svincolo J	Wink V	Wink O
1641	Trave	817	818	12	1					
1642	Trave	813	814	12	3		000011	000011		
1643	Trave	814	819	12	3		000011	000011		
1644	Trave	819	815	12	3		000011	000011		
1645	Trave	815	820	12	3		000011	000011		
1646	Trave	820	816	12	3		000011	000011		
1647	Trave	816	821	12	3		000011	000011		
1648	Trave	821	817	12	3		000011	000011		
1649	Trave	817	822	12	3		000011	000011		
1650	Trave	822	818	12	3		000011	000011		
1651	Trave	833	812	12	11			000011		
1652	Trave	839	814	12	1		000011	000011		
1653	Pilas.	840	833	47	13		001000			
1654	Pilas.	842	812	47	13					
1655	Pilas.	841	839	47	13					
1656	Pilas.	834	814	47	13					
1657	Pilas.	835	815	47	13		001000			
1658	Pilas.	836	816	47	13					
1659	Pilas.	837	817	47	13		001000			
1660	Pilas.	838	818	47	13		001000			
1661	Pilas.	832	811	47	13		001000			
1662	Pilas.	831	805	47	13		001000			
1663	Pilas.	829	803	47	13		001000			
1664	Pilas.	828	802	47	13		001000			
1665	Pilas.	830	804	47	13		001000			
1666	Pilas.	827	801	47	13		001000			
1667	Pilas.	825	794	47	13		001000			
1668	Pilas.	826	795	47	13		001000			
1669	Trave	789	750	12	18		000011	000011		
1670	Pilas.	824	793	47	13					
1671	Pilas.	823	790	47	13					
1672	Trave	720	840	12	15					
1673	Trave	697	823	12	14					
1674	Trave	719	841	12	15					
1675	Trave	699	824	12	14					
1676	Trave	825	848	12	14					
1677	Trave	701	825	12	14					
1678	Trave	826	850	12	14					
1679	Trave	703	826	12	14					
1680	Trave	827	852	12	14					
1681	Trave	705	827	12	14					
1682	Trave	828	854	12	14					
1683	Trave	707	828	12	14					
1684	Trave	829	856	12	14					
1685	Trave	709	829	12	14					
1686	Trave	830	858	12	14					
1687	Trave	711	830	12	14					
1688	Trave	831	860	12	14					
1689	Trave	713	831	12	14					
1690	Trave	832	844	12	14					
1691	Trave	715	832	12	14					
1692	Pilas.	847	842	12	16					
1693	Trave	841	845	12	15					
1694	Trave	840	846	12	15					
1695	Trave	698	842	12	16					
1696	Trave	721	834	12	14					
1697	Trave	722	835	12	14					
1698	Trave	723	836	12	14					
1699	Trave	724	837	12	14					
1700	Trave	725	838	12	14					
1701	Trave	834	849	12	14					
1702	Trave	844	846	12	17					
1703	Trave	836	853	12	14					
1704	Trave	845	849	12	17					
1705	Trave	838	857	12	14					

Raggruppamento Temporaneo di Professionisti

DP INGEGNERIA S.R.L.

P.I. Gabriele BONOFILIO

Ing. Francesco BARTOLI

Arch. Sergio MARTINELLI

Ing. Alessandro DEL TOZZOTTO

Ing. Giacomo LENCIONI



Comune di Pescia

Servizio 3 – Gestione del Territorio
A.O. OPERE PUBBLICHE E PROTEZIONE CIVILE

INTERVENTO DI MANUTENZIONE STRAORDINARIA PER LA MESSA IN SICUREZZA DELL'IMMOBILE DENOMINATO "MERCATO DEI FIORI" CIG 7341012ABC.

Elem.	Note	Nodo I	Nodo J	Mat.	Sez.	Rotaz.	Svincolo I	Svincolo J	Wink V	Wink O
1706	Trave	824	859	12	14					
1707	Trave	823	843	12	14					
1708	Trave	843	859	12	17					
1709	Trave	859	848	12	17					
1710	Trave	850	852	12	17					
1711	Trave	848	850	12	17					
1712	Trave	852	854	12	17					
1713	Trave	854	856	12	17					
1714	Trave	856	858	12	17					
1715	Trave	858	860	12	17					
1716	Trave	860	844	12	17					
1717	Trave	849	851	12	17					
1718	Trave	851	853	12	17					
1719	Trave	747	778	12	3		000011	000011		
1720	Trave	853	855	12	17					
1721	Trave	855	857	12	17					
1722	Trave	837	855	12	14					
1723	Trave	835	851	12	14					
1724	Trave	734	778	12	3			000011		
1725	Trave	735	783	12	3			000011		
1726	Trave	736	782	12	3			000011		
1727	Trave	778	736	12	3		000011	000011		
1728	Trave	736	783	12	3		000011			
1729	Trave	737	788	12	18			000011		
1730	Trave	783	738	12	31		000011			
1731	Trave	738	788	12	3			000011		
1732	Trave	739	789	12	18			000011		
1733	Trave	788	740	12	32		000011			
1734	Trave	740	789	12	18			000011		
1735	Trave	789	767	12	18		000011			
1736	Trave	767	790	12	18			000011		
1737	Trave	790	768	12	18		000011			
1738	Trave	768	793	12	18			000011		
1739	Trave	793	769	12	18		000011			
1740	Trave	769	794	12	18			000011		
1741	Trave	794	770	12	18		000011			
1742	Trave	770	795	12	18			000011		
1743	Trave	795	771	12	18		000011			
1744	Trave	771	801	12	18			000011		
1745	Trave	801	772	12	18		000011			
1746	Trave	772	802	12	18			000011		
1747	Trave	802	773	12	18		000011			
1748	Trave	773	803	12	18		000011	000011		
1749	Trave	803	774	12	18		000011			
1750	Trave	774	804	12	18			000011		
1751	Trave	804	775	12	18		000011			
1752	Trave	775	805	12	18			000011		
1753	Trave	805	776	12	18		000011			
1754	Trave	776	811	12	18			000011		
1755	Trave	811	777	12	18		000011			
1756	Trave	777	812	12	18			000011		
1757	Trave	741	795	12	18			000011		
1758	Trave	742	803	12	18			000011		
1759	Trave	743	812	12	18			000011		
1760	Trave	744	818	12	3			000011		
1761	Trave	812	745	12	3		000011			
1762	Trave	745	815	12	3			000011		
1763	Trave	815	746	12	3		000011			
1764	Trave	746	817	12	3			000011		
1765	Trave	817	744	12	3		000011	000011		
1766	Trave	747	779	12	3			000011		
1767	Trave	748	784	12	18			000011		
1768	Trave	749	786	12	18			000011		
1769	Trave	748	785	12	18		000011	000011		
1770	Trave	785	749	12	18		000011	000011		

Raggruppamento Temporaneo di Professionisti

DP INGEGNERIA S.R.L. Arch. Sergio MARTINELLI
P.I. Gabriele BONOFILIO Ing. Alessandro DEL TOZZOTTO
Ing. Francesco BARTOLI Ing. Giacomo LENCIONI



Comune di Pescia

Servizio 3 – Gestione del Territorio
A.O. OPERE PUBBLICHE E PROTEZIONE CIVILE

INTERVENTO DI MANUTENZIONE STRAORDINARIA PER LA MESSA IN SICUREZZA DELL'IMMOBILE DENOMINATO MERCATO DEI FIORI” CIG 7341012ABC.

Elem.	Note	Nodo I	Nodo J	Mat.	Sez.	Rotaz.	Svincolo I	Svincolo J	Wink V	Wink O
1771	Trave	750	792	12	18			000111		
1772	Trave	749	787	12	18		000111			
1773	Trave	787	751	12	18		000111			
1774	Trave	751	792	12	18		000111	000011		
1775	Trave	792	752	12	18		000111			
1776	Trave	752	791	12	18		000011	000111		
1777	Trave	791	753	12	18		000111			
1778	Trave	753	796	12	18		000011	000111		
1779	Trave	796	754	12	18		000011			
1780	Trave	754	797	12	18		000011	000111		
1781	Trave	797	755	12	18		000111	000011		
1782	Trave	755	798	12	18			000011		
1783	Trave	756	798	12	18			000111		
1784	Trave	798	758	12	18		000111			
1785	Trave	758	799	12	18		000011	000111		
1786	Trave	799	759	12	18		000111	000011		
1787	Trave	759	800	12	18			000111		
1788	Trave	800	760	12	18		000111			
1789	Trave	760	806	12	18			000111		
1790	Trave	757	806	12	18			000011		
1791	Trave	806	761	12	18		000111			
1792	Trave	761	807	12	18		000111	000011		
1793	Trave	807	762	12	18		000111			
1794	Trave	762	808	12	18		000111	000011		
1795	Trave	808	763	12	18		000111	000011		
1796	Trave	763	809	12	18			000111		
1797	Trave	809	764	12	18		000111	000011		
1798	Trave	764	810	12	18			000011		
1799	Trave	813	765	12	3		000011			
1800	Trave	765	820	12	3		000011	000011		
1801	Trave	820	733	12	3		000011			
1802	Trave	733	822	12	3		000011	000011		
1803	Trave	766	822	12	3			000011		
1804	Trave	766	818	12	3		000011	000011		
1805	Trave	764	813	12	3		000011	000011		
1806	Trave	803	757	12	18		000011	000011		
1807	Pilas.	633	861	47	13					
1808	Pilas.	779	862	47	13					
1809	Trave	861	878	12	19	180.00				
1810	Pilas.	638	863	47	13	180.00				
1811	Pilas.	784	371	47	13	180.00				
1812	Pilas.	640	865	47	13	180.00				
1813	Pilas.	786	372	47	13	180.00				
1814	Pilas.	371	867	47	13					
1815	Pilas.	863	868	47	13					
1816	Trave	862	870	12	20					
1817	Trave	870	867	12	20					
1818	Trave	861	869	12	20					
1819	Trave	869	868	12	20					
1820	Pilas.	372	872	47	13					
1821	Pilas.	865	873	47	13					
1822	Trave	867	375	12	21					
1823	Trave	875	374	12	21					
1824	Pilas.	785	373	47	13					
1825	Pilas.	373	875	47	13					
1826	Trave	374	872	12	21					
1827	Trave	375	875	12	21					
1828	Pilas.	639	876	47	13					
1829	Pilas.	876	877	47	13					
1830	Trave	878	862	12	19	180.00				
1831	Pilas.	748	879	47	13	180.00				
1832	Pilas.	749	880	47	13	180.00				
1833	Pilas.	879	882	47	13					
1834	Trave	878	881	12	20					
1835	Trave	881	882	12	20					

Raggruppamento Temporaneo di Professionisti

DP INGEGNERIA S.R.L.

P.I. Gabriele BONOFILIO

Ing. Francesco BARTOLI

Arch. Sergio MARTINELLI

Ing. Alessandro DEL TOZZOTTO

Ing. Giacomo LENCIONI



Città di Pescia

Comune di Pescia

Servizio 3 – Gestione del Territorio
A.O. OPERE PUBBLICHE E PROTEZIONE CIVILE

INTERVENTO DI MANUTENZIONE STRAORDINARIA PER LA MESSA IN SICUREZZA DELL'IMMOBILE DENOMINATO MERCATO DEI FIORI” CIG 7341012ABC.

Elem.	Note	Nodo I	Nodo J	Mat.	Sez.	Rotaz.	Svincolo I	Svincolo J	Wink V	Wink O
1836	Pilas.	880	871	47	13					
1837	Trave	882	866	12	21					
1838	Trave	868	885	12	21					
1839	Trave	877	864	12	21					
1840	Trave	864	873	12	21					
1841	Trave	885	877	12	21					
1842	Trave	866	874	12	21					
1843	Trave	874	871	12	21					
1844	Trave	749	788	12	18		000011	000111		
1845	Trave	642	749	12	18		000111	000011		
1846	Trave	748	783	12	18		000011	000111		
1847	Trave	637	748	12	30		000111	000011		
1848	Trave	633	634	12	2			000011		
1849	Trave	634	635	12	2			000011		
1850	Trave	649	756	12	18		000011	000011		
1851	Trave	633	632	12	3		000011	000011		
1852	Trave	6	326	12	33		000011	000011		
1853	Trave	327	11	12	33		000011	000011		
1854	Trave	152	256	12	33		000011	000011		
1855	Trave	249	157	12	2		000011	000011		
1856	Trave	383	297	12	33		000011	000011		
1857	Trave	298	388	12	33		000011	000011		
1858	Trave	359	788	12	33		000011	000011		
1859	Trave	783	358	12	33		000011	000011		
1860	Trave	257	157	12	33		000011	000011		

Raggruppamento Temporaneo di Professionisti

DP INGEGNERIA S.R.L. Arch. Sergio MARTINELLI
P.I. Gabriele BONOFILIO Ing. Alessandro DEL TOZZOTTO
Ing. Francesco BARTOLI Ing. Giacomo LENCIONI



4. MODELLAZIONE DELLA STRUTTURA: ELEMENTI SOLAIO-PANNELLO

4.1 LEGENDA TABELLA DATI SOLAI-PANNELLI

Il programma utilizza per la modellazione elementi a tre o più nodi denominati in generale solaio o pannello.

Ogni elemento solaio-pannello è individuato da una poligonale di nodi 1,2, ..., N.

L'elemento solaio è utilizzato in primo luogo per la modellazione dei carichi agenti sugli elementi strutturali. In secondo luogo può essere utilizzato per la corretta ripartizione delle forze orizzontali agenti nel proprio piano. L'elemento balcone è derivato dall'elemento solaio. I carichi agenti sugli elementi solaio, raccolti in un archivio, sono direttamente assegnati agli elementi utilizzando le informazioni raccolte nell'archivio (es. i coefficienti combinatori). La tabella seguente riporta i dati utilizzati per la definizione dei carichi e delle masse.

L'elemento pannello è utilizzato solo per l'applicazione dei carichi, quali pesi delle tamponature o spinte dovute al vento o terre. In questo caso i carichi sono applicati in analogia agli altri elementi strutturali (si veda il cap. SCHEMATIZZAZIONE DEI CASI DI CARICO).

Id.Arch.	Identificativo dell' archivio
Tipo	Tipo di carico Variab. Carico variabile generico Var. rid. Carico variabile generico con riduzione in funzione dell' area (c.5.5. ...) Neve Carico di neve
G1k	carico permanente (comprensivo del peso proprio)
G2k	carico permanente non strutturale e non computamente definito
Qk	carico variabile
Fatt. A	fattore di riduzione del carico variabile (0.5 o 0.75) per tipo "Var.rid."
S sis.	fattore di riduzione del carico variabile per la definizione delle masse sismiche per D.M. 96 (vedi NOTA sul capitolo "normativa di riferimento")
Psi 0	Coefficiente combinatorio dei valori caratteristici delle azioni variabili: per valore raro
Psi 1	Coefficiente combinatorio dei valori caratteristici delle azioni variabili: per valore frequente
Psi 2	Coefficiente combinatorio dei valori caratteristici delle azioni variabili: per valore quasi permanente
Psi S 2	Coefficiente di combinazione che fornisce il valore quasi-permanente dell'azione variabile: per la definizione delle masse sismiche
Fatt. Fi	Coefficiente di correlazione dei carichi per edifici

Raggruppamento Temporaneo di Professionisti

INTERVENTO DI MANUTENZIONE STRAORDINARIA PER LA MESSA IN SICUREZZA
 DELL'IMMOBILE DENOMINATO MERCATO DEI FIORI” CIG 7341012ABC.

Ogni elemento è caratterizzato da un insieme di proprietà riportate in tabella che ne completano la modellazione. In particolare per ogni elemento viene indicato in tabella:

Elem	numero dell'elemento
Tipo	codice di comportamento S elemento utilizzato solo per scarico C elemento utilizzato per scarico e per modellazione piano rigido P elemento utilizzato come pannello M scarico monodirezionale B scarico bidirezionale
Id.Arch.	Identificativo dell' archivio
Mat	codice del materiale assegnato all'elemento
Spessore	spessore dell'elemento (costante)
Orditura	angolo (rispetto all'asse X) della direzione dei travetti principali
Gk	carico permanente solaio (comprensivo del peso proprio)
Qk	carico variabile solaio
Nodi	numero dei nodi che definiscono l'elemento (5 per riga)

Nel caso in cui si sia proceduto alla progettazione dei solai con le tensioni ammissibili vengono riportate le massime tensioni nell'elemento (massima compressione nel calcestruzzo, massima tensione nell'acciaio, massima tensione tangenziale); nel caso in cui si sia proceduto alla progettazione con il metodo degli stati limite vengono riportati il rapporto x/d e le verifiche per sollecitazioni proporzionali nonché le verifiche in esercizio.

In particolare i simboli utilizzati in tabella assumono il seguente significato:

Elem.	numero identificativo dell'elemento
Stato	Codici di verifica relativi alle tensioni normali e alle tensioni tangenziali
Note	Viene riportato il codice relativo alla sezione(s) e relativo al materiale(m);
Pos.	Ascissa del punto di verifica
F ist, F infi	Frecce istantanee e a tempo infinito
Momento	Momento flettente
Taglio	Sollecitazione di taglio
Af inf.	Area di armatura longitudinale posta all'intradosso della trave
Af sup.	Area di armatura longitudinale posta all'estradosso della trave
AfV	Area dell'armatura atta ad assorbire le azioni di taglio
Beff	Base della sezione di cls per l'assorbimento del taglio
simboli utilizzati con il metodo delle tensioni ammissibili:	
sc max	Massima tensione di compressione del calcestruzzo
sf max	Massima tensione nell'acciaio
tau max	Massima tensione tangenziale nel cls
simboli utilizzati con il metodo degli stati limite:	

Raggruppamento Temporaneo di Professionisti



INTERVENTO DI MANUTENZIONE STRAORDINARIA PER LA MESSA IN SICUREZZA
DELL'IMMOBILE DENOMINATO "MERCATO DEI FIORI" CIG 7341012ABC.

x/d	rapporto tra posizione dell'asse neutro e altezza utile alla rottura della sezione (per sola flessione)
verif.	rapporto S_d/S_u con sollecitazioni ultime proporzionali: valore minore o uguale a 1 per verifica positiva
Verif.V	rapporto S_d/S_u con sollecitazioni taglianti proporzionali valore minore o uguale a 1 per verifica positiva
rRfck	rapporto tra la massima compressione nel calcestruzzo e la tensione fck in combinazioni rare [normalizzato a 1]
rFfck	rapporto tra la massima compressione nel calcestruzzo e la tensione fck in combinazioni frequenti [normalizzato a 1]
rPfck	rapporto tra la massima compressione nel calcestruzzo e la tensione fck in combinazioni quasi permanenti [normalizzato a 1]
rRfyk	rapporto tra la massima tensione nell'acciaio e la tensione fyk in combinazioni frequenti [normalizzato a 1]
rFyk	rapporto tra la massima tensione nell'acciaio e la tensione fyk in combinazioni rare [normalizzato a 1]
rPfyk	rapporto tra la massima tensione nell'acciaio e la tensione fyk in combinazioni quasi permanenti [normalizzato a 1]
wR	apertura caratteristica delle fessure in combinazioni rare [mm]
wF	apertura caratteristica delle fessure in combinazioni frequenti [mm]
wP	apertura caratteristica delle fessure in combinazioni quasi permanenti [mm]

Nel caso in cui si sia proceduto alla verifica delle tamponature secondo il D.M. 14.01.2008 - §7.2.3 viene riportata una tabella riassuntiva delle verifiche degli elementi pannello. La verifica confronta i momenti sollecitanti indotti dal sisma con i momenti resistenti, secondo tre ipotesi, due basate sulla resistenza a pressoflessione della tamponatura ed una basata sul cinematicismo a seguito della formazione di tre cerniere plastiche sulla tamponatura (rif. Ufficio di Vigilanza sulle Costruzioni, Provincia di Terni).

Qualora la tamponatura sia di tipo antiespulsione (nelle due possibili varianti ordinaria o armata) viene condotta una verifica con meccanismo ad arco con degrado di resistenza. La verifica confronta le pressioni sollecitanti indotte dal sisma con le pressioni resistenti che la tamponatura sviluppa attraverso il meccanismo ad arco. La verifica considera anche il degrado di resistenza dovuto al danneggiamento nel piano della tamponatura.

Per quest'ultima tamponatura sono disponibili, in funzione del materiale impiegato (materiale [52] o materiale [53]):

- **Tamponatura Antiespulsione ordinaria Poroton® Cis Edil** sp.30 cm; con metodo di verifica per meccanismo ad arco con degrado di resistenza, sviluppato attraverso i risultati di un progetto di ricerca sperimentale condotto dall'Università degli Studi di Padova.
Utilizzabile per il materiale [52].

Raggruppamento Temporaneo di Professionisti

DP INGEGNERIA S.R.L. Arch. Sergio MARTINELLI
P.I. Gabriele BONOFILIO Ing. Alessandro DEL TOZZOTTO
Ing. Francesco BARTOLI Ing. Giacomo LENCIONI

INTERVENTO DI MANUTENZIONE STRAORDINARIA PER LA MESSA IN SICUREZZA
DELL'IMMOBILE DENOMINATO MERCATO DEI FIORI” CIG 7341012ABC.

- **Tamponatura Antiespulsione armata Poroton® Cis Edil** sp.30 cm; con metodo di verifica per meccanismo ad arco con degrado di resistenza, sviluppato attraverso i risultati di un progetto di ricerca sperimentale condotto dall'Università degli Studi di Padova.

Utilizzabile per il materiale [53].

La verifica è stata calibrata sulla base di prove sperimentali sul sistema di Tamponatura Antiespulsione anche in presenza di aperture.

(rif. Rapporti di Prova redatti dal Dipartimento ICEA - Università degli Studi di Padova di test sperimentali condotti sul sistema Tamponatura Antiespulsione di Cis Edil)

In particolare i simboli utilizzati in tabella assumono il seguente significato:

Elem.	Numero identificativo dell'elemento
Stato	Codice di verifica
Ver. c.c.	Verifica nell'ipotesi di trave appoggiata con carico concentrato in mezzeria
Ver. c.d.	Verifica nell'ipotesi di trave appoggiata con carico distribuito
Ver. c.cin.	Verifica nell'ipotesi di cinematismo con formazione di cerniere plastiche in appoggio e mezzeria
Ver. CIS	Rapporto pa/pr (valore minore o uguale a 1 per verifica positiva)
Z	Quota del baricentro dell'elemento
T1	Periodo proprio dell'edificio nella direzione di interesse (ortogonale al pannello)
Ta	Periodo proprio della parete
Sa	Accelerazione massima, adimensionalizzata allo SLV
pa	Pressione sulla parete causata dall'azione sismica
pr	Pressione resistente del meccanismo ad arco
Drift	Spostamento relativo interpiano allo SLV valutato secondo il D.M. 14.01.2008 - § 7.3.3.3
Beta a	Coef. riduttivo per tener conto del danneggiamento del piano dipendente dallo spostamento, ottenuto sperimentalmente

Con riferimento al **Documento di Affidabilità** “*Test di validazione del software di calcolo PRO_SAP e dei moduli aggiuntivi PRO_SAP Modulo Geotecnico, PRO_CAD nodi acciaio e PRO_MST*” - versione Maggio 2011, disponibile per il download sul sito www.2si.it, si segnalano i seguenti esempi applicativi:

Test N° Titolo

14 ANALISI DEI CARICHI PER UN SOLAIO DI COPERTURA

Raggruppamento Temporaneo di Professionisti

DP INGEGNERIA S.R.L. Arch. Sergio MARTINELLI
P.I. Gabriele BONOFILIO Ing. Alessandro DEL TOZZOTTO
Ing. Francesco BARTOLI Ing. Giacomo LENCIONI



INTERVENTO DI MANUTENZIONE STRAORDINARIA PER LA MESSA IN SICUREZZA
 DELL'IMMOBILE DENOMINATO "MERCATO DEI FIORI" CIG 7341012ABC.

15	EFFETTI DELLO SPESSORE SULLA RIGIDEZZA DEI SOLAI
16	SOLAIO: CONFRONTO FRA RIGIDO E DEFORMABILE
17	SOLAIO: MISTO LEGNO-CALCESTRUZZO
28	FRECCIA DI SOLAI IN C.A.
119	PROGETTO E VERIFICA DI SOLAI IN MATERIALE XLAM

ID Arch.	Tipo	G1k	G2k	Qk	Fatt. A	s sis.	Psi 0	Psi 1	Psi 2	Psi S 2	Fatt. Fi
		kN/ m2	kN/ m2	kN/ m2							
1	Variab.	4.50	1.00	2.00		1.00	0.70	0.50	0.30	0.30	1.00

Elem.	Tipo	ID Arch.	Mat.	Spessore	Orditura	G1k	G2k	Qk	Nodo 1/6..	Nodo 2/7..	Nodo 3/8..	Nodo..	Nodo..
						kN/ m2	kN/ m2	kN/ m2					
1	PM		m=12	1.0	90.0				280	279	278	281	
2	PM		m=12	1.0	90.0				283	282	279	280	
3	PM		m=12	1.0	90.0				284	285	282	283	
4	PM		m=12	1.0	90.0				281	278	293	296	
5	PM		m=12	1.0	90.0				296	293	304	301	
6	PM		m=12	1.0	90.0				301	304	313	314	
7	PM		m=12	1.0	0.0				192	66	46	101	100
									47	68	193	228	212
8	PM		m=12	1.0	0.0				98	99	226	224	
9	PM		m=12	1.0	90.0				285	284	315	316	
10	PM		m=12	1.0	0.0				100	71	48	70	194
									217	228	193	68	47
11	PM		m=12	1.0	0.0				71	73	49	72	195
									219	217	194	70	48
12	PM		m=12	1.0	90.0				316	315	286	287	
13	PM		m=12	1.0	0.0				73	75	50	74	196
									221	219	195	72	49
14	PM		m=12	1.0	0.0				75	77	51	76	197
									223	221	196	74	50
15	PM		m=12	1.0	0.0				77	79	52	78	198
									225	223	197	76	51
16	PM		m=12	1.0	0.0				79	81	53	80	199
									227	225	198	78	52
17	PM		m=12	1.0	0.0				81	83	54	82	200
									229	227	199	80	53
18	PM		m=12	1.0	0.0				83	85	55	84	201
									213	229	200	82	54
19	PM		m=12	1.0	0.0				85	69	63	89	209
									215	213	201	84	55
20	PM		m=12	1.0	0.0				86	95	57	90	203
									218	214	210	88	64
21	PM		m=12	1.0	0.0				95	96	58	91	204
									220	218			
22	PM		m=12	1.0	0.0				96	97	59	92	205
									222	220			
23	PM		m=12	1.0	0.0				97	98	60	93	206
									224	222			
24	PM		m=12	1.0	90.0				346	343	344	345	
25	PM		m=12	1.0	90.0				345	344	347	348	
26	PM		m=12	1.0	90.0				348	347	287	286	
27	PM		m=12	1.0	90.0				357	354	343	346	

Raggruppamento Temporaneo di Professionisti

DP INGEGNERIA S.R.L.	Arch. Sergio MARTINELLI
P.I. Gabriele BONOFILIO	Ing. Alessandro DEL TOZZOTTO
Ing. Francesco BARTOLI	Ing. Giacomo LENCIONI



Comune di Pescia

Servizio 3 – Gestione del Territorio
A.O. OPERE PUBBLICHE E PROTEZIONE CIVILE

INTERVENTO DI MANUTENZIONE STRAORDINARIA PER LA MESSA IN SICUREZZA DELL'IMMOBILE DENOMINATO MERCATO DEI FIORI” CIG 7341012ABC.

Elem.	Tipo	ID Arch.	Mat.	Spessore	Orditura	G1k	G2k	Qk	Nodo 1/6..	Nodo 2/7..	Nodo 3/8..	Nodo..	Nodo..
28	PM		m=12	1.0	90.0				362	365	354	357	
29	PM		m=12	1.0	90.0				375	374	365	362	
30	PM		m=12	1.0	90.0				284	236	277	315	
31	PM		m=12	1.0	90.0				236	239	276	277	
32	PM		m=12	1.0	90.0				239	231	273	276	
33	PM		m=12	1.0	90.0				276	273	230	238	
34	PM		m=12	1.0	90.0				315	277	237	286	
35	PM		m=12	1.0	90.0				277	276	238	237	
36	PM		m=12	1.0	0.0				569	443	423	478	477
									424	445	570	605	589
37	PM		m=12	1.0	0.0				475	476	603	601	
38	PM		m=12	1.0	90.0				630	629	611	622	
39	PM		m=12	1.0	0.0				477	448	425	447	571
									594	605	570	445	424
40	PM		m=12	1.0	0.0				448	450	426	449	572
									596	594	571	447	425
41	PM		m=12	1.0	90.0				622	611	314	313	
42	PM		m=12	1.0	0.0				450	452	427	451	573
									598	596	572	449	426
43	PM		m=12	1.0	0.0				452	454	428	453	574
									600	598	573	451	427
44	PM		m=12	1.0	0.0				454	456	429	455	575
									602	600	574	453	428
45	PM		m=12	1.0	0.0				456	458	430	457	576
									604	602	575	455	429
46	PM		m=12	1.0	0.0				458	460	431	459	577
									606	604	576	457	430
47	PM		m=12	1.0	0.0				460	462	432	461	578
									590	606	577	459	431
48	PM		m=12	1.0	0.0				462	446	440	466	586
									592	590	578	461	432
49	PM		m=12	1.0	0.0				463	472	434	467	580
									595	591	587	465	441
50	PM		m=12	1.0	0.0				472	473	435	468	581
									597	595			
51	PM		m=12	1.0	0.0				473	474	436	469	582
									599	597			
52	PM		m=12	1.0	0.0				474	475	437	470	583
									601	599			
53	PM		m=12	1.0	90.0				629	613	628	611	
54	PM		m=12	1.0	90.0				613	616	627	628	
55	PM		m=12	1.0	90.0				616	608	624	627	
56	PM		m=12	1.0	90.0				627	624	607	615	
57	PM		m=12	1.0	90.0				611	628	614	314	
58	PM		m=12	1.0	90.0				628	627	615	614	
59	PM		m=12	1.0	0.0				823	697	677	732	731
									678	699	824	859	843
60	PM		m=12	1.0	0.0				729	730	857	855	
61	PM		m=12	1.0	90.0				374	375	866	874	
62	PM		m=12	1.0	0.0				731	702	679	701	825
									848	859	824	699	678
63	PM		m=12	1.0	0.0				702	704	680	703	826
									850	848	825	701	679
64	PM		m=12	1.0	90.0				874	866	885	864	
65	PM		m=12	1.0	0.0				704	706	681	705	827
									852	850	826	703	680
66	PM		m=12	1.0	0.0				706	708	682	707	828
									854	852	827	705	681
67	PM		m=12	1.0	0.0				708	710	683	709	829
									856	854	828	707	682
68	PM		m=12	1.0	0.0				710	712	684	711	830
									858	856	829	709	683
69	PM		m=12	1.0	0.0				712	714	685	713	831
									860	858	830	711	684
70	PM		m=12	1.0	0.0				714	716	686	715	832

Raggruppamento Temporaneo di Professionisti

DP INGEGNERIA S.R.L. Arch. Sergio MARTINELLI
P.I. Gabriele BONOFILIO Ing. Alessandro DEL TOZZOTTO
Ing. Francesco BARTOLI Ing. Giacomo LENCIONI



INTERVENTO DI MANUTENZIONE STRAORDINARIA PER LA MESSA IN SICUREZZA
DELL'IMMOBILE DENOMINATO MERCATO DEI FIORI” CIG 7341012ABC.

Elem.	Tipo	ID Arch.	Mat.	Spessore	Orditura	G1k	G2k	Qk	Nodo 1/6..	Nodo 2/7..	Nodo 3/8..	Nodo..	Nodo..
71	PM		m=12	1.0	0.0				844	860	831	713	685
									716	700	694	720	840
									846	844	832	715	686
72	PM		m=12	1.0	0.0				717	726	688	721	834
									849	845	841	719	695
73	PM		m=12	1.0	0.0				726	727	689	722	835
									851	849			
74	PM		m=12	1.0	0.0				727	728	690	723	836
									853	851			
75	PM		m=12	1.0	0.0				728	729	691	724	837
									855	853			
76	PM		m=12	1.0	90.0				375	867	882	866	
77	PM		m=12	1.0	90.0				867	870	881	882	
78	PM		m=12	1.0	90.0				870	862	878	881	
79	PM		m=12	1.0	90.0				881	878	861	869	
80	PM		m=12	1.0	90.0				866	882	868	885	
81	PM		m=12	1.0	90.0				882	881	869	868	

Raggruppamento Temporaneo di Professionisti

DP INGEGNERIA S.R.L. Arch. Sergio MARTINELLI
P.I. Gabriele BONOFILIO Ing. Alessandro DEL TOZZOTTO
Ing. Francesco BARTOLI Ing. Giacomo LENCIONI

5. MODELLAZIONE DELLE AZIONI

5.1 LEGENDA TABELLA DATI AZIONI

Il programma consente l'uso di diverse tipologie di carico (azioni). Le azioni utilizzate nella modellazione sono individuate da una sigla identificativa ed un codice numerico (gli elementi strutturali richiamano quest'ultimo nella propria descrizione). Per ogni azione applicata alla struttura viene di riportato il codice, il tipo e la sigla identificativa. Le tabelle successive dettagliano i valori caratteristici di ogni azione in relazione al tipo. Le tabelle riportano infatti i seguenti dati in relazione al tipo:

1	carico concentrato nodale 6 dati (forza F_x , F_y , F_z , momento M_x , M_y , M_z)
2	spostamento nodale impresso 6 dati (spostamento T_x , T_y , T_z , rotazione R_x , R_y , R_z)
3	carico distribuito globale su elemento tipo trave 7 dati (f_x , f_y , f_z , m_x , m_y , m_z , ascissa di inizio carico) 7 dati (f_x , f_y , f_z , m_x , m_y , m_z , ascissa di fine carico)
4	carico distribuito locale su elemento tipo trave 7 dati (f_1 , f_2 , f_3 , m_1 , m_2 , m_3 , ascissa di inizio carico) 7 dati (f_1 , f_2 , f_3 , m_1 , m_2 , m_3 , ascissa di fine carico)
5	carico concentrato globale su elemento tipo trave 7 dati (F_x , F_y , F_z , M_x , M_y , M_z , ascissa di carico)
6	carico concentrato locale su elemento tipo trave 7 dati (F_1 , F_2 , F_3 , M_1 , M_2 , M_3 , ascissa di carico)
7	variazione termica applicata ad elemento tipo trave 7 dati (variazioni termiche: uniforme, media e differenza in altezza e larghezza al nodo iniziale e finale)
8	carico di pressione uniforme su elemento tipo piastra 1 dato (pressione)
9	carico di pressione variabile su elemento tipo piastra 4 dati (pressione, quota, pressione, quota)

Raggruppamento Temporaneo di Professionisti



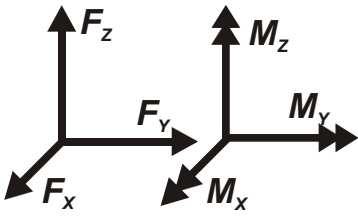
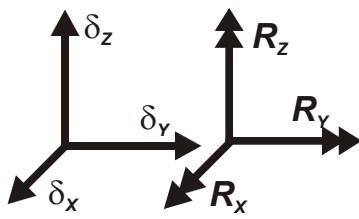
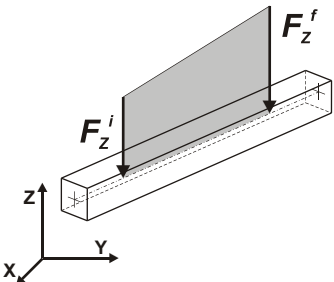
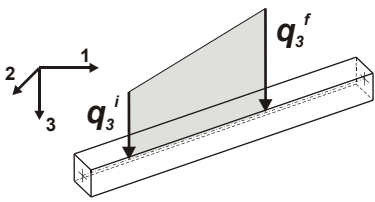
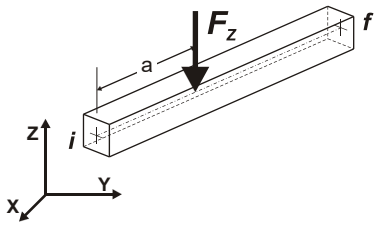
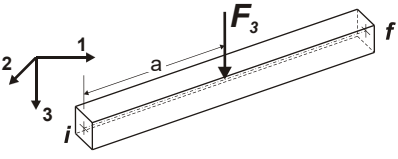
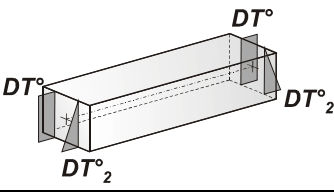
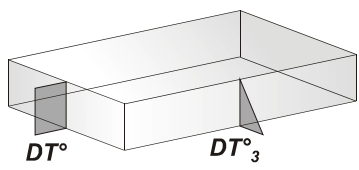
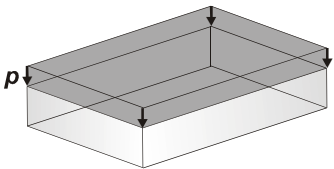
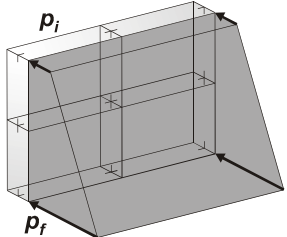
INTERVENTO DI MANUTENZIONE STRAORDINARIA PER LA MESSA IN SICUREZZA
DELL'IMMOBILE DENOMINATO "MERCATO DEI FIORI" CIG 7341012ABC.

10	variazione termica applicata ad elemento tipo piastra 2 dati (variazioni termiche: media e differenza nello spessore)
11	carico variabile generale su elementi tipo trave e piastra 1 dato descrizione della tipologia 4 dati per segmento (posizione, valore, posizione, valore) la tipologia precisa l'ascissa di definizione, la direzione del carico, la modalità di carico e la larghezza d'influenza per gli elementi tipo trave
12	gruppo di carichi con impronta su piastra 9 dati (numero di ripetizioni in direzione X e Y, valore di ciascun carico, posizione centrale del primo, dimensioni dell'impronta, interasse tra i carichi)

Raggruppamento Temporaneo di Professionisti

DP INGEGNERIA S.R.L. Arch. Sergio MARTINELLI
P.I. Gabriele BONOFILIO Ing. Alessandro DEL TOZZOTTO
Ing. Francesco BARTOLI Ing. Giacomo LENCIONI

INTERVENTO DI MANUTENZIONE STRAORDINARIA PER LA MESSA IN SICUREZZA
 DELL'IMMOBILE DENOMINATO MERCATO DEI FIORI” CIG 7341012ABC.

 <p>Carico concentrato nodale</p>	 <p>Spostamento impresso</p>
 <p>Carico distribuito globale</p>	 <p>Carico distribuito locale</p>
 <p>Carico concentrato globale</p>	 <p>Carico concentrato locale</p>
 <p>Carico termico 2D</p>	 <p>Carico termico 3D</p>
 <p>Carico pressione uniforme</p>	 <p>Carico pressione variabile</p>

Tipo carico distribuito globale su trave

Id	Tipo	Pos.	fx	fy	fz	mx	my	mz
		m	kN/m	kN/m	kN/m	kN	kN	kN
7	CARICO PARAPETTO SULLE TRAVI	0.0	0.0	0.0	-0.50	0.0	0.0	0.0
		0.0	0.0	0.0	-0.50	0.0	0.0	0.0

Raggruppamento Temporaneo di Professionisti

DP INGEGNERIA S.R.L. Arch. Sergio MARTINELLI
 P.I. Gabriele BONOFILIO Ing. Alessandro DEL TOZZOTTO
 Ing. Francesco BARTOLI Ing. Giacomo LENCIONI



Città di Pescia

Comune di Pescia
Servizio 3 – Gestione del Territorio
A.O. OPERE PUBBLICHE E PROTEZIONE CIVILE

INTERVENTO DI MANUTENZIONE STRAORDINARIA PER LA MESSA IN SICUREZZA
DELL'IMMOBILE DENOMINATO "MERCATO DEI FIORI" CIG 7341012ABC.

Tipo | **carico variabile generale**

Id	Tipo	ascissa	valore	ascissa	valore
		m	kN/ m2	m	kN/ m2
1	Manutenzione				
	Z - Z Qz Area L2=0.0	-1.000e+07	-0.50	1.000e+07	-0.50
2	Neve				
	Z - Z Qz Area L2=0.0	-1.000e+07	-0.80	1.000e+07	-0.80
3	Folla				
	Z - Z Qz Area L2=0.0	-1000.00	-5.00	1000.00	-5.00
4	G2 0.2				
	Z - Z Qz Area L2=0.0	-1.000e+07	-0.20	1.000e+06	-0.20
5	G1 0.25				
	Z - Z Qz Area L2=0.0	-1.000e+07	-0.25	1.000e+06	-0.25
6	Vento Z				
	Z - Z Qz Area L2=0.0	-1.000e+07	0.45	1.000e+06	0.45
8	vento X RADENTE				
	X - X Qx Area L2=0.0	-1.000e+07	0.03	1.000e+07	0.03
9	vento -X RADENTE				
	X - X Qx Area L2=0.0	-1.000e+07	-0.03	1.000e+07	-0.03
10	vento Y RADENTE				
	Y - Y Qy Area L2=0.0	-1.000e+07	0.03	1.000e+07	0.03
11	vento -Y RADENTE				
	Y - Y Qy Area L2=0.0	-1.000e+07	-0.03	1.000e+07	-0.03
12	CARICO PARAPETTO				
	Z - Z Qz Proiez. L2=0.0	-1.000e+07	-0.20	1.000e+07	-0.20

Raggruppamento Temporaneo di Professionisti

DP INGEGNERIA S.R.L. Arch. Sergio MARTINELLI
P.I. Gabriele BONOFILIO Ing. Alessandro DEL TOZZOTTO
Ing. Francesco BARTOLI Ing. Giacomo LENCIONI

6. SCHEMATIZZAZIONE DEI CASI DI CARICO

6.1 LEGENDA TABELLA CASI DI CARICO

Il programma consente l'applicazione di diverse tipologie di casi di carico.

Sono previsti i seguenti 11 tipi di casi di carico:

	Sigla	Tipo	Descrizione
1	Ggk	A	caso di carico comprensivo del peso proprio struttura
2	Gk	NA	caso di carico con azioni permanenti
3	Qk	NA	caso di carico con azioni variabili
4	Gsk	A	caso di carico comprensivo dei carichi permanenti sui solai e sulle coperture
5	Qsk	A	caso di carico comprensivo dei carichi variabili sui solai
6	Qnk	A	caso di carico comprensivo dei carichi di neve sulle coperture
7	Qtk	SA	caso di carico comprensivo di una variazione termica agente sulla struttura
8	Qvk	NA	caso di carico comprensivo di azioni da vento sulla struttura
9	Esk	SA	caso di carico sismico con analisi statica equivalente
10	Edk	SA	caso di carico sismico con analisi dinamica
11	Etk	NA	caso di carico comprensivo di azioni derivanti dall' incremento di spinta delle terre in condizione sismica
12	Pk	NA	caso di carico comprensivo di azioni derivanti da coazioni, cedimenti e precompressioni

Sono di tipo automatico A (ossia non prevedono introduzione dati da parte dell'utente) i seguenti casi di carico: 1-Ggk; 4-Gsk; 5-Qsk; 6-Qnk.

Sono di tipo semi-automatico SA (ossia prevedono una minima introduzione dati da parte dell'utente) i seguenti casi di carico:

7-Qtk, in quanto richiede solo il valore della variazione termica;

9-Esk e 10-Edk, in quanto richiedono il valore dell'angolo di ingresso del sisma e l'individuazione dei casi di carico partecipanti alla definizione delle masse.

Sono di tipo non automatico NA ossia prevedono la diretta applicazione di carichi generici agli elementi strutturali (si veda il precedente punto Modellazione delle Azioni) i restanti casi di carico.

Nella tabella successiva vengono riportati i casi di carico agenti sulla struttura, con l'indicazione dei dati relativi al caso di carico stesso:

Numero Tipo e Sigla identificativa, Valore di riferimento del caso di carico (se previsto).

In successione, per i casi di carico non automatici, viene riportato l'elenco di nodi ed elementi direttamente caricati con la sigla identificativa del carico.

Raggruppamento Temporaneo di Professionisti

INTERVENTO DI MANUTENZIONE STRAORDINARIA PER LA MESSA IN SICUREZZA
 DELL'IMMOBILE DENOMINATO MERCATO DEI FIORI” CIG 7341012ABC.

Per i casi di carico di tipo sismico (9-Esk e 10-Edk), viene riportata la tabella di definizione delle masse: per ogni caso di carico partecipante alla definizione delle masse viene indicata la relativa aliquota (partecipazione) considerata. Si precisa che per i caso di carico 5-Qsk e 6-Qnk la partecipazione è prevista localmente per ogni elemento solaio o copertura presente nel modello (si confronti il valore Sksol nel capitolo relativo agli elementi solaio) e pertanto la loro partecipazione è di norma pari a uno.

CDC	Tipo	Sigla Id	Note
1	Gk	G1k	Pannello:da 1 a 81 Azione : G1 0.25
2	Qk	Qneve	Pannello:da 7 a 8 Azione : Neve Pannello:da 10 a 11 Azione : Neve Pannello:da 13 a 23 Azione : Neve Pannello:da 36 a 37 Azione : Neve Pannello:da 39 a 40 Azione : Neve Pannello:da 42 a 52 Azione : Neve Pannello:da 59 a 60 Azione : Neve Pannello:da 62 a 63 Azione : Neve Pannello:da 65 a 75 Azione : Neve
3	Qk	Qmanutenzione	Pannello:da 7 a 8 Azione : Manutenzione Pannello:da 10 a 11 Azione : Manutenzione Pannello:da 13 a 23 Azione : Manutenzione Pannello:da 36 a 37 Azione : Manutenzione Pannello:da 39 a 40 Azione : Manutenzione Pannello:da 42 a 52 Azione : Manutenzione Pannello:da 59 a 60 Azione : Manutenzione Pannello:da 62 a 63 Azione : Manutenzione Pannello:da 65 a 75 Azione : Manutenzione
4	Qk	Qfolla	Pannello:da 1 a 6 Azione : Folla Pannello: 9 Azione : Folla Pannello: 12 Azione : Folla Pannello:da 24 a 35 Azione : Folla Pannello: 38 Azione : Folla Pannello: 41 Azione : Folla Pannello:da 53 a 58 Azione : Folla Pannello: 61 Azione : Folla Pannello: 64 Azione : Folla Pannello:da 76 a 81 Azione : Folla
5	Gk	G pannello	D2 :da 498 a 501 Azione : CARICO PARAPETTO SULLE TRAVI D2 : 504 Azione : CARICO PARAPETTO SULLE TRAVI D2 : 589 Azione : CARICO PARAPETTO SULLE TRAVI D2 :da 1287 a 1290 Azione : CARICO PARAPETTO SULLE TRAVI D2 : 1293 Azione : CARICO PARAPETTO SULLE TRAVI D2 : 1309 Azione : CARICO PARAPETTO SULLE TRAVI D2 :da 1816 a 1819 Azione : CARICO PARAPETTO SULLE TRAVI D2 : 1822 Azione : CARICO PARAPETTO SULLE TRAVI D2 : 1838 Azione : CARICO PARAPETTO SULLE TRAVI Pannello:da 1 a 81 Azione : G2 0.2 Pannello:da 1 a 6 Azione : CARICO PARAPETTO Pannello:da 7 a 81 Azione : G2 0.2
6	Ggk	CDC=Ggk (peso proprio della struttura)	
7	Qtk	CDC=Qtk (carico termico) dT= 25.00	variazione termica:25.00
8	Qk	VENTO Z	Pannello:da 7 a 8 Azione : Vento Z Pannello:da 10 a 11 Azione : Vento Z Pannello:da 13 a 23 Azione : Vento Z Pannello:da 36 a 37 Azione : Vento Z Pannello:da 39 a 40 Azione : Vento Z Pannello:da 42 a 52 Azione : Vento Z Pannello:da 59 a 60 Azione : Vento Z Pannello:da 62 a 63 Azione : Vento Z Pannello:da 65 a 75 Azione : Vento Z

Raggruppamento Temporaneo di Professionisti

DP INGEGNERIA S.R.L. Arch. Sergio MARTINELLI
P.I. Gabriele BONOFILIO Ing. Alessandro DEL TOZZOTTO
Ing. Francesco BARTOLI Ing. Giacomo LENCIONI

INTERVENTO DI MANUTENZIONE STRAORDINARIA PER LA MESSA IN SICUREZZA
 DELL'IMMOBILE DENOMINATO MERCATO DEI FIORI” CIG 7341012ABC.

CDC	Tipo	Sigla Id	Note
9	Qk	VENTO X RADENTE	Pannello:da 7 a 8 Azione : vento X RADENTE
			Pannello:da 10 a 11 Azione : vento X RADENTE
			Pannello:da 13 a 23 Azione : vento X RADENTE
			Pannello:da 36 a 37 Azione : vento X RADENTE
			Pannello:da 39 a 40 Azione : vento X RADENTE
			Pannello:da 42 a 52 Azione : vento X RADENTE
			Pannello:da 59 a 60 Azione : vento X RADENTE
			Pannello:da 62 a 63 Azione : vento X RADENTE
			Pannello:da 65 a 75 Azione : vento X RADENTE
10	Qk	VENTO -X RADENTE	Pannello:da 7 a 8 Azione : vento -X RADENTE
			Pannello:da 10 a 11 Azione : vento -X RADENTE
			Pannello:da 13 a 23 Azione : vento -X RADENTE
			Pannello:da 36 a 37 Azione : vento -X RADENTE
			Pannello:da 39 a 40 Azione : vento -X RADENTE
			Pannello:da 42 a 52 Azione : vento -X RADENTE
			Pannello:da 59 a 60 Azione : vento -X RADENTE
			Pannello:da 62 a 63 Azione : vento -X RADENTE
			Pannello:da 65 a 75 Azione : vento -X RADENTE
11	Qk	VENTO Y RADENTE	Pannello:da 7 a 8 Azione : vento Y RADENTE
			Pannello:da 10 a 11 Azione : vento Y RADENTE
			Pannello:da 13 a 23 Azione : vento Y RADENTE
			Pannello:da 36 a 37 Azione : vento Y RADENTE
			Pannello:da 39 a 40 Azione : vento Y RADENTE
			Pannello:da 42 a 52 Azione : vento Y RADENTE
			Pannello:da 59 a 60 Azione : vento Y RADENTE
			Pannello:da 62 a 63 Azione : vento Y RADENTE
			Pannello:da 65 a 75 Azione : vento Y RADENTE
12	Qk	VENTO -Y RADENTE	Pannello:da 7 a 8 Azione : vento -Y RADENTE
			Pannello:da 10 a 11 Azione : vento -Y RADENTE
			Pannello:da 13 a 23 Azione : vento -Y RADENTE
			Pannello:da 36 a 37 Azione : vento -Y RADENTE
			Pannello:da 39 a 40 Azione : vento -Y RADENTE
			Pannello:da 42 a 52 Azione : vento -Y RADENTE
			Pannello:da 59 a 60 Azione : vento -Y RADENTE
			Pannello:da 62 a 63 Azione : vento -Y RADENTE
			Pannello:da 65 a 75 Azione : vento -Y RADENTE

Raggruppamento Temporaneo di Professionisti

DP INGEGNERIA S.R.L. Arch. Sergio MARTINELLI
 P.I. Gabriele BONOFILIO Ing. Alessandro DEL TOZZOTTO
 Ing. Francesco BARTOLI Ing. Giacomo LENCIONI

7. DEFINIZIONE DELLE COMBINAZIONI

7.1 LEGENDA TABELLA COMBINAZIONI DI CARICO

Il programma combina i diversi tipi di casi di carico (CDC) secondo le regole previste dalla normativa vigente.

Le combinazioni previste sono destinate al controllo di sicurezza della struttura ed alla verifica degli spostamenti e delle sollecitazioni.

La prima tabella delle combinazioni riportata di seguito comprende le seguenti informazioni: *Numero, Tipo, Sigla identificativa*. Una seconda tabella riporta il *peso nella combinazione* assunto per ogni caso di carico.

Ai fini delle verifiche degli stati limite si definiscono le seguenti combinazioni delle azioni:

Combinazione fondamentale SLU

$$\gamma G1 \cdot G1 + \gamma G2 \cdot G2 + \gamma P \cdot P + \gamma Q1 \cdot Qk1 + \gamma Q2 \cdot \psi 02 \cdot Qk2 + \gamma Q3 \cdot \psi 03 \cdot Qk3 + \dots$$

Combinazione caratteristica (rara) SLE

$$G1 + G2 + P + Qk1 + \psi 02 \cdot Qk2 + \psi 03 \cdot Qk3 + \dots$$

Combinazione frequente SLE

$$G1 + G2 + P + \psi 11 \cdot Qk1 + \psi 22 \cdot Qk2 + \psi 23 \cdot Qk3 + \dots$$

Combinazione quasi permanente SLE

$$G1 + G2 + P + \psi 21 \cdot Qk1 + \psi 22 \cdot Qk2 + \psi 23 \cdot Qk3 + \dots$$

Combinazione sismica, impiegata per gli stati limite ultimi e di esercizio connessi all'azione sismica E

$$E + G1 + G2 + P + \psi 21 \cdot Qk1 + \psi 22 \cdot Qk2 + \dots$$

Combinazione eccezionale, impiegata per gli stati limite connessi alle azioni eccezionali

$$G1 + G2 + P + \psi 21 \cdot Qk1 + \psi 22 \cdot Qk2 + \dots$$

Dove:

NTC 2008 Tabella 2.5.I

Destinazione d'uso/azione	$\psi 0$	$\psi 1$	$\psi 2$
Categoria A residenziali	0,70	0,50	0,30
Categoria B uffici	0,70	0,50	0,30
Categoria C ambienti suscettibili di affollamento	0,70	0,70	0,60
Categoria D ambienti ad uso commerciale	0,70	0,70	0,60
Categoria E biblioteche, archivi, magazzini,...	1,00	0,90	0,80
Categoria F Rimesse e parcheggi (autoveicoli $\leq 30kN$)	0,70	0,70	0,60
Categoria G Rimesse e parcheggi (autoveicoli $> 30kN$)	0,70	0,50	0,30
Categoria H Coperture	0,00	0,00	0,00
Vento	0,60	0,20	0,00

Raggruppamento Temporaneo di Professionisti

INTERVENTO DI MANUTENZIONE STRAORDINARIA PER LA MESSA IN SICUREZZA
 DELL'IMMOBILE DENOMINATO MERCATO DEI FIORI” CIG 7341012ABC.

Neve a quota ≤ 1000 m	0,50	0,20	0,00
Neve a quota > 1000 m	0,70	0,50	0,20
Variazioni Termiche	0,60	0,50	0,00

Nelle verifiche possono essere adottati in alternativa due diversi approcci progettuali:
 - per l'approccio 1 si considerano due diverse combinazioni di gruppi di coefficienti di sicurezza parziali per le azioni, per i materiali e per la resistenza globale (combinazione 1 con coefficienti A1 e combinazione 2 con coefficienti A2),
 - per l'approccio 2 si definisce un'unica combinazione per le azioni, per la resistenza dei materiali e per la resistenza globale (con coefficienti A1).

NTC 2008 Tabella 2.6.I

		Coefficiente γ_f	EQU	A1	A2
Carichi permanenti	Favorevoli	γ_{G1}	0,9	1,0	1,0
	Sfavorevoli		1,1	1,3	1,0
Carichi permanenti non strutturali (Non compiutamente definiti)	Favorevoli	γ_{G2}	0,0	0,0	0,0
	Sfavorevoli		1,5	1,5	1,3
Carichi variabili	Favorevoli	γ_{Qi}	0,0	0,0	0,0
	Sfavorevoli		1,5	1,5	1,3

Raggruppamento Temporaneo di Professionisti



Città di Pescia

Comune di Pescia
Servizio 3 – Gestione del Territorio
A.O. OPERE PUBBLICHE E PROTEZIONE CIVILE

INTERVENTO DI MANUTENZIONE STRAORDINARIA PER LA MESSA IN SICUREZZA
DELL'IMMOBILE DENOMINATO "MERCATO DEI FIORI" CIG 7341012ABC.

Cmb	Tipo	Sigla Id	effetto P-delta
1	SLU	Comb. SLU A1 1	
2	SLU	Comb. SLU A1 2	
3	SLU	Comb. SLU A1 3	
4	SLU	Comb. SLU A1 4	
5	SLU	Comb. SLU A1 5	
6	SLU	Comb. SLU A1 6	
7	SLU	Comb. SLU A1 7	
8	SLU	Comb. SLU A1 8	
9	SLU	Comb. SLU A1 9	
10	SLU	Comb. SLU A1 10	
11	SLU	Comb. SLU A1 11	
12	SLU	Comb. SLU A1 12	
13	SLU	Comb. SLU A1 13	
14	SLU	Comb. SLU A1 14	
15	SLU	Comb. SLU A1 15	
16	SLU	Comb. SLU A1 16	
17	SLU	Comb. SLU A1 17	
18	SLU	Comb. SLU A1 18	
19	SLU	Comb. SLU A1 19	
20	SLU	Comb. SLU A1 20	
21	SLU	Comb. SLU A1 21	
22	SLU	Comb. SLU A1 22	
23	SLU	Comb. SLU A1 23	
24	SLU	Comb. SLU A1 24	
25	SLU	Comb. SLU A1 25	
26	SLU	Comb. SLU A1 26	
27	SLU	Comb. SLU A1 27	
28	SLU	Comb. SLU A1 28	
29	SLU	Comb. SLU A1 29	
30	SLU	Comb. SLU A1 30	
31	SLU	Comb. SLU A1 31	
32	SLU	Comb. SLU A1 32	
33	SLU	Comb. SLU A1 33	
34	SLU	Comb. SLU A1 34	
35	SLU	Comb. SLU A1 35	
36	SLU	Comb. SLU A1 36	
37	SLU	Comb. SLU A1 37	
38	SLU	Comb. SLU A1 38	
39	SLU	Comb. SLU A1 39	
40	SLU	Comb. SLU A1 40	
41	SLU	Comb. SLU A1 41	
42	SLU	Comb. SLU A1 42	
43	SLU	Comb. SLU A1 43	
44	SLU	Comb. SLU A1 44	
45	SLU	Comb. SLU A1 45	
46	SLU	Comb. SLU A1 46	
47	SLU	Comb. SLU A1 47	
48	SLU	Comb. SLU A1 48	
49	SLU	Comb. SLU A1 49	
50	SLU	Comb. SLU A1 50	
51	SLU	Comb. SLU A1 51	
52	SLU	Comb. SLU A1 52	
53	SLU	Comb. SLU A1 53	
54	SLU	Comb. SLU A1 54	
55	SLU	Comb. SLU A1 55	
56	SLU	Comb. SLU A1 56	
57	SLU	Comb. SLU A1 57	
58	SLU	Comb. SLU A1 58	
59	SLU	Comb. SLU A1 59	
60	SLU	Comb. SLU A1 60	
61	SLU	Comb. SLU A1 61	
62	SLU	Comb. SLU A1 62	
63	SLU	Comb. SLU A1 63	

Raggruppamento Temporaneo di Professionisti

DP INGEGNERIA S.R.L.

P.I. Gabriele BONOFILIO

Ing. Francesco BARTOLI

Arch. Sergio MARTINELLI

Ing. Alessandro DEL TOZZOTTO

Ing. Giacomo LENCIONI



Città di Pescia

Comune di Pescia
Servizio 3 – Gestione del Territorio
A.O. OPERE PUBBLICHE E PROTEZIONE CIVILE

INTERVENTO DI MANUTENZIONE STRAORDINARIA PER LA MESSA IN SICUREZZA
DELL'IMMOBILE DENOMINATO "MERCATO DEI FIORI" CIG 7341012ABC.

Cmb	Tipo	Sigla Id	effetto P-delta
64	SLU	Comb. SLU A1 64	
65	SLU	Comb. SLU A1 65	
66	SLU	Comb. SLU A1 66	
67	SLU	Comb. SLU A1 67	
68	SLU	Comb. SLU A1 68	
69	SLU	Comb. SLU A1 69	
70	SLU	Comb. SLU A1 70	
71	SLU	Comb. SLU A1 71	
72	SLU	Comb. SLU A1 72	
73	SLU	Comb. SLU A1 73	
74	SLU	Comb. SLU A1 74	
75	SLU	Comb. SLU A1 75	
76	SLU	Comb. SLU A1 76	
77	SLU	Comb. SLU A1 77	
78	SLU	Comb. SLU A1 78	
79	SLU	Comb. SLU A1 79	
80	SLU	Comb. SLU A1 80	
81	SLU	Comb. SLU A1 81	
82	SLU	Comb. SLU A1 82	
83	SLU	Comb. SLU A1 83	
84	SLU	Comb. SLU A1 84	
85	SLU	Comb. SLU A1 85	
86	SLU	Comb. SLU A1 86	
87	SLU	Comb. SLU A1 87	
88	SLU	Comb. SLU A1 88	
89	SLU	Comb. SLU A1 89	
90	SLU	Comb. SLU A1 90	
91	SLU	Comb. SLU A1 91	
92	SLU	Comb. SLU A1 92	
93	SLU	Comb. SLU A1 93	
94	SLU	Comb. SLU A1 94	
95	SLU	Comb. SLU A1 95	
96	SLU	Comb. SLU A1 96	
97	SLU	Comb. SLU A1 97	
98	SLU	Comb. SLU A1 98	
99	SLU	Comb. SLU A1 99	
100	SLU	Comb. SLU A1 100	
101	SLU	Comb. SLU A1 101	
102	SLU	Comb. SLU A1 102	
103	SLU	Comb. SLU A1 103	
104	SLU	Comb. SLU A1 104	
105	SLU	Comb. SLU A1 105	
106	SLU	Comb. SLU A1 106	
107	SLU	Comb. SLU A1 107	
108	SLU	Comb. SLU A1 108	
109	SLU	Comb. SLU A1 109	
110	SLU	Comb. SLU A1 110	
111	SLU	Comb. SLU A1 111	
112	SLU	Comb. SLU A1 112	
113	SLU	Comb. SLU A1 113	
114	SLU	Comb. SLU A1 114	
115	SLU	Comb. SLU A1 115	
116	SLU	Comb. SLU A1 116	
117	SLU	Comb. SLU A1 117	
118	SLU	Comb. SLU A1 118	
119	SLU	Comb. SLU A1 119	
120	SLU	Comb. SLU A1 120	
121	SLU	Comb. SLU A1 121	
122	SLU	Comb. SLU A1 122	
123	SLU	Comb. SLU A1 123	
124	SLU	Comb. SLU A1 124	
125	SLU	Comb. SLU A1 125	
126	SLU	Comb. SLU A1 126	
127	SLU	Comb. SLU A1 127	
128	SLU	Comb. SLU A1 128	

Raggruppamento Temporaneo di Professionisti

DP INGEGNERIA S.R.L.

P.I. Gabriele BONOFILIO

Ing. Francesco BARTOLI

Arch. Sergio MARTINELLI

Ing. Alessandro DEL TOZZOTTO

Ing. Giacomo LENCIONI



Città di Pescia

Comune di Pescia
Servizio 3 – Gestione del Territorio
A.O. OPERE PUBBLICHE E PROTEZIONE CIVILE

INTERVENTO DI MANUTENZIONE STRAORDINARIA PER LA MESSA IN SICUREZZA
DELL'IMMOBILE DENOMINATO "MERCATO DEI FIORI" CIG 7341012ABC.

Cmb	Tipo	Sigla Id	effetto P-delta
129	SLU	Comb. SLU A1 129	
130	SLU	Comb. SLU A1 130	
131	SLU	Comb. SLU A1 131	
132	SLU	Comb. SLU A1 132	
133	SLU	Comb. SLU A1 133	
134	SLU	Comb. SLU A1 134	
135	SLU	Comb. SLU A1 135	
136	SLU	Comb. SLU A1 136	
137	SLU	Comb. SLU A1 137	
138	SLU	Comb. SLU A1 138	
139	SLU	Comb. SLU A1 139	
140	SLU	Comb. SLU A1 140	
141	SLU	Comb. SLU A1 141	
142	SLU	Comb. SLU A1 142	
143	SLU	Comb. SLU A1 143	
144	SLU	Comb. SLU A1 144	
145	SLU	Comb. SLU A1 145	
146	SLU	Comb. SLU A1 146	
147	SLU	Comb. SLU A1 147	
148	SLU	Comb. SLU A1 148	
149	SLU	Comb. SLU A1 149	
150	SLU	Comb. SLU A1 150	
151	SLU	Comb. SLU A1 151	
152	SLU	Comb. SLU A1 152	
153	SLU	Comb. SLU A1 153	
154	SLU	Comb. SLU A1 154	
155	SLU	Comb. SLU A1 155	
156	SLU	Comb. SLU A1 156	
157	SLU	Comb. SLU A1 157	
158	SLU	Comb. SLU A1 158	
159	SLU	Comb. SLU A1 159	
160	SLU	Comb. SLU A1 160	
161	SLU	Comb. SLU A1 161	
162	SLU	Comb. SLU A1 162	
163	SLU	Comb. SLU A1 163	
164	SLU	Comb. SLU A1 164	
165	SLU	Comb. SLU A1 165	
166	SLU	Comb. SLU A1 166	
167	SLU	Comb. SLU A1 167	
168	SLU	Comb. SLU A1 168	
169	SLU	Comb. SLU A1 169	
170	SLU	Comb. SLU A1 170	
171	SLU	Comb. SLU A1 171	
172	SLU	Comb. SLU A1 172	
173	SLU	Comb. SLU A1 173	
174	SLU	Comb. SLU A1 174	
175	SLU	Comb. SLU A1 175	
176	SLU	Comb. SLU A1 176	
177	SLU	Comb. SLU A1 177	
178	SLU	Comb. SLU A1 178	
179	SLU	Comb. SLU A1 179	
180	SLU	Comb. SLU A1 180	
181	SLU	Comb. SLU A1 181	
182	SLU	Comb. SLU A1 182	
183	SLU	Comb. SLU A1 183	
184	SLU	Comb. SLU A1 184	
185	SLU	Comb. SLU A1 185	
186	SLU	Comb. SLU A1 186	
187	SLU	Comb. SLU A1 187	
188	SLU	Comb. SLU A1 188	
189	SLU	Comb. SLU A1 189	
190	SLU	Comb. SLU A1 190	
191	SLU	Comb. SLU A1 191	
192	SLU	Comb. SLU A1 192	
193	SLU	Comb. SLU A1 193	

Raggruppamento Temporaneo di Professionisti

DP INGEGNERIA S.R.L.

P.I. Gabriele BONOFILIO

Ing. Francesco BARTOLI

Arch. Sergio MARTINELLI

Ing. Alessandro DEL TOZZOTTO

Ing. Giacomo LENCIONI



Comune di Pescia

Servizio 3 – Gestione del Territorio
A.O. OPERE PUBBLICHE E PROTEZIONE CIVILE

INTERVENTO DI MANUTENZIONE STRAORDINARIA PER LA MESSA IN SICUREZZA
DELL'IMMOBILE DENOMINATO "MERCATO DEI FIORI" CIG 7341012ABC.

Cmb	Tipo	Sigla Id	effetto P-delta
194	SLU	Comb. SLU A1 194	
195	SLU	Comb. SLU A1 195	
196	SLU	Comb. SLU A1 196	
197	SLU	Comb. SLU A1 197	
198	SLU	Comb. SLU A1 198	
199	SLU	Comb. SLU A1 199	
200	SLU	Comb. SLU A1 200	
201	SLU	Comb. SLU A1 201	
202	SLU	Comb. SLU A1 202	
203	SLU	Comb. SLU A1 203	
204	SLU	Comb. SLU A1 204	
205	SLU	Comb. SLU A1 205	
206	SLU	Comb. SLU A1 206	
207	SLU	Comb. SLU A1 207	
208	SLU	Comb. SLU A1 208	
209	SLU	Comb. SLU A1 209	
210	SLU	Comb. SLU A1 210	
211	SLU	Comb. SLU A1 211	
212	SLU	Comb. SLU A1 212	
213	SLU	Comb. SLU A1 213	
214	SLU	Comb. SLU A1 214	
215	SLU	Comb. SLU A1 215	
216	SLU	Comb. SLU A1 216	
217	SLU	Comb. SLU A1 217	
218	SLU	Comb. SLU A1 218	
219	SLU	Comb. SLU A1 219	
220	SLU	Comb. SLU A1 220	
221	SLU	Comb. SLU A1 221	
222	SLU	Comb. SLU A1 222	
223	SLU	Comb. SLU A1 223	
224	SLU	Comb. SLU A1 224	
225	SLU	Comb. SLU A1 225	
226	SLU	Comb. SLU A1 226	
227	SLU	Comb. SLU A1 227	
228	SLU	Comb. SLU A1 228	
229	SLU	Comb. SLU A1 229	
230	SLU	Comb. SLU A1 230	
231	SLU	Comb. SLU A1 231	
232	SLU	Comb. SLU A1 232	
233	SLU	Comb. SLU A1 233	
234	SLU	Comb. SLU A1 234	
235	SLU	Comb. SLU A1 235	
236	SLU	Comb. SLU A1 236	
237	SLU	Comb. SLU A1 237	
238	SLU	Comb. SLU A1 238	
239	SLU	Comb. SLU A1 239	
240	SLU	Comb. SLU A1 240	
241	SLU	Comb. SLU A1 241	
242	SLU	Comb. SLU A1 242	
243	SLU	Comb. SLU A1 243	
244	SLU	Comb. SLU A1 244	
245	SLU	Comb. SLU A1 245	
246	SLU	Comb. SLU A1 246	
247	SLU	Comb. SLU A1 247	
248	SLU	Comb. SLU A1 248	
249	SLU	Comb. SLU A1 249	
250	SLU	Comb. SLU A1 250	
251	SLU	Comb. SLU A1 251	
252	SLU	Comb. SLU A1 252	
253	SLU	Comb. SLU A1 253	
254	SLU	Comb. SLU A1 254	
255	SLU	Comb. SLU A1 255	
256	SLU	Comb. SLU A1 256	
257	SLU	Comb. SLU A1 257	
258	SLU	Comb. SLU A1 258	

Raggruppamento Temporaneo di Professionisti

DP INGEGNERIA S.R.L. Arch. Sergio MARTINELLI
P.I. Gabriele BONOFILIO Ing. Alessandro DEL TOZZOTTO
Ing. Francesco BARTOLI Ing. Giacomo LENCIONI



Città di Pescia

Comune di Pescia
Servizio 3 – Gestione del Territorio
A.O. OPERE PUBBLICHE E PROTEZIONE CIVILE

INTERVENTO DI MANUTENZIONE STRAORDINARIA PER LA MESSA IN SICUREZZA
DELL'IMMOBILE DENOMINATO "MERCATO DEI FIORI" CIG 7341012ABC.

Cmb	Tipo	Sigla Id	effetto P-delta
259	SLU	Comb. SLU A1 259	
260	SLU	Comb. SLU A1 260	
261	SLU	Comb. SLU A1 261	
262	SLU	Comb. SLU A1 262	
263	SLU	Comb. SLU A1 263	
264	SLU	Comb. SLU A1 264	
265	SLU	Comb. SLU A1 265	
266	SLU	Comb. SLU A1 266	
267	SLU	Comb. SLU A1 267	
268	SLU	Comb. SLU A1 268	
269	SLU	Comb. SLU A1 269	
270	SLU	Comb. SLU A1 270	
271	SLU	Comb. SLU A1 271	
272	SLU	Comb. SLU A1 272	
273	SLU	Comb. SLU A1 273	
274	SLU	Comb. SLU A1 274	
275	SLU	Comb. SLU A1 275	
276	SLU	Comb. SLU A1 276	
277	SLU	Comb. SLU A1 277	
278	SLU	Comb. SLU A1 278	
279	SLU	Comb. SLU A1 279	
280	SLU	Comb. SLU A1 280	
281	SLU	Comb. SLU A1 281	
282	SLU	Comb. SLU A1 282	
283	SLU	Comb. SLU A1 283	
284	SLU	Comb. SLU A1 284	
285	SLU	Comb. SLU A1 285	
286	SLU	Comb. SLU A1 286	
287	SLU	Comb. SLU A1 287	
288	SLU	Comb. SLU A1 288	
289	SLU	Comb. SLU A1 289	
290	SLU	Comb. SLU A1 290	
291	SLU	Comb. SLU A1 291	
292	SLU	Comb. SLU A1 292	
293	SLU	Comb. SLU A1 293	
294	SLU	Comb. SLU A1 294	
295	SLU	Comb. SLU A1 295	
296	SLU	Comb. SLU A1 296	
297	SLU	Comb. SLU A1 297	
298	SLU	Comb. SLU A1 298	
299	SLU	Comb. SLU A1 299	
300	SLU	Comb. SLU A1 300	
301	SLU	Comb. SLU A1 301	
302	SLU	Comb. SLU A1 302	
303	SLU	Comb. SLU A1 303	
304	SLU	Comb. SLU A1 304	
305	SLU	Comb. SLU A1 305	
306	SLU	Comb. SLU A1 306	
307	SLU	Comb. SLU A1 307	
308	SLU	Comb. SLU A1 308	
309	SLU	Comb. SLU A1 309	
310	SLU	Comb. SLU A1 310	
311	SLU	Comb. SLU A1 311	
312	SLU	Comb. SLU A1 312	
313	SLU	Comb. SLU A1 313	
314	SLU	Comb. SLU A1 314	
315	SLU	Comb. SLU A1 315	
316	SLU	Comb. SLU A1 316	
317	SLU	Comb. SLU A1 317	
318	SLU	Comb. SLU A1 318	
319	SLU	Comb. SLU A1 319	
320	SLU	Comb. SLU A1 320	
321	SLU	Comb. SLU A1 321	
322	SLU	Comb. SLU A1 322	
323	SLU	Comb. SLU A1 323	

Raggruppamento Temporaneo di Professionisti

DP INGEGNERIA S.R.L.

P.I. Gabriele BONOFILIO

Ing. Francesco BARTOLI

Arch. Sergio MARTINELLI

Ing. Alessandro DEL TOZZOTTO

Ing. Giacomo LENCIONI



Comune di Pescia

Servizio 3 – Gestione del Territorio
A.O. OPERE PUBBLICHE E PROTEZIONE CIVILE

INTERVENTO DI MANUTENZIONE STRAORDINARIA PER LA MESSA IN SICUREZZA
DELL'IMMOBILE DENOMINATO "MERCATO DEI FIORI" CIG 7341012ABC.

Cmb	Tipo	Sigla Id	effetto P-delta
324	SLU	Comb. SLU A1 324	
325	SLU	Comb. SLU A1 325	
326	SLU	Comb. SLU A1 326	
327	SLU	Comb. SLU A1 327	
328	SLU	Comb. SLU A1 328	
329	SLU	Comb. SLU A1 329	
330	SLU	Comb. SLU A1 330	
331	SLU	Comb. SLU A1 331	
332	SLU	Comb. SLU A1 332	
333	SLU	Comb. SLU A1 333	
334	SLU	Comb. SLU A1 334	
335	SLU	Comb. SLU A1 335	
336	SLU	Comb. SLU A1 336	
337	SLU	Comb. SLU A1 337	
338	SLU	Comb. SLU A1 338	
339	SLU	Comb. SLU A1 339	
340	SLU	Comb. SLU A1 340	
341	SLU	Comb. SLU A1 341	
342	SLU	Comb. SLU A1 342	
343	SLU	Comb. SLU A1 343	
344	SLU	Comb. SLU A1 344	
345	SLU	Comb. SLU A1 345	
346	SLU	Comb. SLU A1 346	
347	SLU	Comb. SLU A1 347	
348	SLU	Comb. SLU A1 348	
349	SLU	Comb. SLU A1 349	
350	SLU	Comb. SLU A1 350	
351	SLU	Comb. SLU A1 351	
352	SLU	Comb. SLU A1 352	
353	SLU	Comb. SLU A1 353	
354	SLU	Comb. SLU A1 354	
355	SLU	Comb. SLU A1 355	
356	SLU	Comb. SLU A1 356	
357	SLU	Comb. SLU A1 357	
358	SLU	Comb. SLU A1 358	
359	SLU	Comb. SLU A1 359	
360	SLU	Comb. SLU A1 360	
361	SLU	Comb. SLU A1 361	
362	SLU	Comb. SLU A1 362	
363	SLU	Comb. SLU A1 363	
364	SLU	Comb. SLU A1 364	
365	SLU	Comb. SLU A1 365	
366	SLU	Comb. SLU A1 366	
367	SLU	Comb. SLU A1 367	
368	SLU	Comb. SLU A1 368	
369	SLU	Comb. SLU A1 369	
370	SLU	Comb. SLU A1 370	
371	SLU	Comb. SLU A1 371	
372	SLU	Comb. SLU A1 372	
373	SLU	Comb. SLU A1 373	
374	SLU	Comb. SLU A1 374	
375	SLU	Comb. SLU A1 375	
376	SLU	Comb. SLU A1 376	
377	SLU	Comb. SLU A1 377	
378	SLU	Comb. SLU A1 378	
379	SLU	Comb. SLU A1 379	
380	SLU	Comb. SLU A1 380	
381	SLU	Comb. SLU A1 381	
382	SLU	Comb. SLU A1 382	
383	SLU	Comb. SLU A1 383	
384	SLU	Comb. SLU A1 384	
385	SLU	Comb. SLU A1 385	
386	SLU	Comb. SLU A1 386	
387	SLU	Comb. SLU A1 387	
388	SLU	Comb. SLU A1 388	

Raggruppamento Temporaneo di Professionisti

DP INGEGNERIA S.R.L.

P.I. Gabriele BONOFILIO

Ing. Francesco BARTOLI

Arch. Sergio MARTINELLI

Ing. Alessandro DEL TOZZOTTO

Ing. Giacomo LENCIONI



Comune di Pescia

Servizio 3 – Gestione del Territorio
A.O. OPERE PUBBLICHE E PROTEZIONE CIVILE

INTERVENTO DI MANUTENZIONE STRAORDINARIA PER LA MESSA IN SICUREZZA DELL'IMMOBILE DENOMINATO "MERCATO DEI FIORI" CIG 7341012ABC.

Cmb	Tipo	Sigla Id	effetto P-delta
389	SLU	Comb. SLU A1 389	
390	SLU	Comb. SLU A1 390	
391	SLU	Comb. SLU A1 391	
392	SLU	Comb. SLU A1 392	
393	SLU	Comb. SLU A1 393	
394	SLU	Comb. SLU A1 394	
395	SLU	Comb. SLU A1 395	
396	SLU	Comb. SLU A1 396	
397	SLU	Comb. SLU A1 397	
398	SLU	Comb. SLU A1 398	
399	SLU	Comb. SLU A1 399	
400	SLU	Comb. SLU A1 400	
401	SLU	Comb. SLU A1 401	
402	SLU	Comb. SLU A1 402	
403	SLU	Comb. SLU A1 403	
404	SLU	Comb. SLU A1 404	
405	SLU	Comb. SLU A1 405	
406	SLU	Comb. SLU A1 406	
407	SLU	Comb. SLU A1 407	
408	SLU	Comb. SLU A1 408	
409	SLU	Comb. SLU A1 409	
410	SLU	Comb. SLU A1 410	
411	SLU	Comb. SLU A1 411	
412	SLU	Comb. SLU A1 412	
413	SLU	Comb. SLU A1 413	
414	SLU	Comb. SLU A1 414	
415	SLU	Comb. SLU A1 415	
416	SLU	Comb. SLU A1 416	
417	SLU	Comb. SLU A1 417	
418	SLU	Comb. SLU A1 418	
419	SLU	Comb. SLU A1 419	
420	SLU	Comb. SLU A1 420	
421	SLU	Comb. SLU A1 421	
422	SLU	Comb. SLU A1 422	
423	SLU	Comb. SLU A1 423	
424	SLU	Comb. SLU A1 424	
425	SLU	Comb. SLU A1 425	
426	SLU	Comb. SLU A1 426	
427	SLU	Comb. SLU A1 427	
428	SLU	Comb. SLU A1 428	
429	SLU	Comb. SLU A1 429	
430	SLU	Comb. SLU A1 430	
431	SLU	Comb. SLU A1 431	
432	SLU	Comb. SLU A1 432	
433	SLU	Comb. SLU A1 433	
434	SLU	Comb. SLU A1 434	
435	SLU	Comb. SLU A1 435	
436	SLU	Comb. SLU A1 436	
437	SLU	Comb. SLU A1 437	
438	SLU	Comb. SLU A1 438	
439	SLU	Comb. SLU A1 439	
440	SLU	Comb. SLU A1 440	
441	SLU	Comb. SLU A1 441	
442	SLU	Comb. SLU A1 442	
443	SLU	Comb. SLU A1 443	
444	SLU	Comb. SLU A1 444	
445	SLU	Comb. SLU A1 445	
446	SLU	Comb. SLU A1 446	
447	SLU	Comb. SLU A1 447	
448	SLU	Comb. SLU A1 448	
449	SLU	Comb. SLU A1 449	
450	SLU	Comb. SLU A1 450	
451	SLU	Comb. SLU A1 451	
452	SLU	Comb. SLU A1 452	
453	SLU	Comb. SLU A1 453	

Raggruppamento Temporaneo di Professionisti

DP INGEGNERIA S.R.L.

P.I. Gabriele BONOFILIO

Ing. Francesco BARTOLI

Arch. Sergio MARTINELLI

Ing. Alessandro DEL TOZZOTTO

Ing. Giacomo LENCIONI



Comune di Pescia

Servizio 3 – Gestione del Territorio
A.O. OPERE PUBBLICHE E PROTEZIONE CIVILE

INTERVENTO DI MANUTENZIONE STRAORDINARIA PER LA MESSA IN SICUREZZA DELL'IMMOBILE DENOMINATO MERCATO DEI FIORI” CIG 7341012ABC.

Cmb	Tipo	Sigla Id	effetto P-delta
454	SLU	Comb. SLU A1 454	
455	SLU	Comb. SLU A1 455	
456	SLU	Comb. SLU A1 456	
457	SLU	Comb. SLU A1 457	
458	SLU	Comb. SLU A1 458	
459	SLU	Comb. SLU A1 459	
460	SLU	Comb. SLU A1 460	
461	SLU	Comb. SLU A1 461	
462	SLU	Comb. SLU A1 462	
463	SLU	Comb. SLU A1 463	
464	SLU	Comb. SLU A1 464	

Cmb	CDC 1/15...	CDC 2/16...	CDC 3/17...	CDC 4/18...	CDC 5/19...	CDC 6/20...	CDC 7/21...	CDC 8/22...	CDC 9/23...	CDC 10/24...	CDC 11/25...	CDC 12/26...	CDC 13/27...	CDC 14/28...
1	1.30	0.0	0.0	0.0	1.50	1.30	-0.90	0.90	0.90	0.0	0.0	0.0		
2	1.30	0.0	0.0	0.0	1.50	1.30	0.90	0.90	0.90	0.0	0.0	0.0		
3	1.30	0.0	0.0	1.05	1.50	1.30	-0.90	0.90	0.90	0.0	0.0	0.0		
4	1.30	0.0	0.0	1.05	1.50	1.30	0.90	0.90	0.90	0.0	0.0	0.0		
5	1.30	1.50	0.0	0.0	1.50	1.30	-0.90	0.90	0.90	0.0	0.0	0.0		
6	1.30	1.50	0.0	0.0	1.50	1.30	0.90	0.90	0.90	0.0	0.0	0.0		
7	1.30	1.50	0.0	1.05	1.50	1.30	-0.90	0.90	0.90	0.0	0.0	0.0		
8	1.30	1.50	0.0	1.05	1.50	1.30	0.90	0.90	0.90	0.0	0.0	0.0		
9	1.00	0.0	0.0	0.0	0.0	1.00	-0.90	0.90	0.90	0.0	0.0	0.0		
10	1.00	0.0	0.0	0.0	0.0	1.00	0.90	0.90	0.90	0.0	0.0	0.0		
11	1.00	0.0	0.0	1.05	0.0	1.00	-0.90	0.90	0.90	0.0	0.0	0.0		
12	1.00	0.0	0.0	1.05	0.0	1.00	0.90	0.90	0.90	0.0	0.0	0.0		
13	1.00	1.50	0.0	0.0	0.0	1.00	-0.90	0.90	0.90	0.0	0.0	0.0		
14	1.00	1.50	0.0	0.0	0.0	1.00	0.90	0.90	0.90	0.0	0.0	0.0		
15	1.00	1.50	0.0	1.05	0.0	1.00	-0.90	0.90	0.90	0.0	0.0	0.0		
16	1.00	1.50	0.0	1.05	0.0	1.00	0.90	0.90	0.90	0.0	0.0	0.0		
17	1.30	0.0	1.50	0.0	1.50	1.30	-0.90	0.90	0.90	0.0	0.0	0.0		
18	1.30	0.0	1.50	0.0	1.50	1.30	0.90	0.90	0.90	0.0	0.0	0.0		
19	1.30	0.0	1.50	1.05	1.50	1.30	-0.90	0.90	0.90	0.0	0.0	0.0		
20	1.30	0.0	1.50	1.05	1.50	1.30	0.90	0.90	0.90	0.0	0.0	0.0		
21	1.30	0.75	0.0	0.0	1.50	1.30	-0.90	0.90	0.90	0.0	0.0	0.0		
22	1.30	0.75	0.0	0.0	1.50	1.30	0.90	0.90	0.90	0.0	0.0	0.0		
23	1.30	0.75	0.0	1.05	1.50	1.30	-0.90	0.90	0.90	0.0	0.0	0.0		
24	1.30	0.75	0.0	1.05	1.50	1.30	0.90	0.90	0.90	0.0	0.0	0.0		
25	1.30	0.75	1.50	0.0	1.50	1.30	-0.90	0.90	0.90	0.0	0.0	0.0		
26	1.30	0.75	1.50	0.0	1.50	1.30	0.90	0.90	0.90	0.0	0.0	0.0		
27	1.30	0.75	1.50	1.05	1.50	1.30	-0.90	0.90	0.90	0.0	0.0	0.0		
28	1.30	0.75	1.50	1.05	1.50	1.30	0.90	0.90	0.90	0.0	0.0	0.0		
29	1.00	0.0	1.50	0.0	0.0	1.00	-0.90	0.90	0.90	0.0	0.0	0.0		
30	1.00	0.0	1.50	0.0	0.0	1.00	0.90	0.90	0.90	0.0	0.0	0.0		
31	1.00	0.0	1.50	1.05	0.0	1.00	-0.90	0.90	0.90	0.0	0.0	0.0		
32	1.00	0.0	1.50	1.05	0.0	1.00	0.90	0.90	0.90	0.0	0.0	0.0		
33	1.00	0.75	0.0	0.0	0.0	1.00	-0.90	0.90	0.90	0.0	0.0	0.0		
34	1.00	0.75	0.0	0.0	0.0	1.00	0.90	0.90	0.90	0.0	0.0	0.0		
35	1.00	0.75	0.0	1.05	0.0	1.00	-0.90	0.90	0.90	0.0	0.0	0.0		
36	1.00	0.75	0.0	1.05	0.0	1.00	0.90	0.90	0.90	0.0	0.0	0.0		
37	1.00	0.75	1.50	0.0	0.0	1.00	-0.90	0.90	0.90	0.0	0.0	0.0		
38	1.00	0.75	1.50	0.0	0.0	1.00	0.90	0.90	0.90	0.0	0.0	0.0		
39	1.00	0.75	1.50	1.05	0.0	1.00	-0.90	0.90	0.90	0.0	0.0	0.0		
40	1.00	0.75	1.50	1.05	0.0	1.00	0.90	0.90	0.90	0.0	0.0	0.0		
41	1.30	0.0	0.0	1.50	1.50	1.30	-0.90	0.90	0.90	0.0	0.0	0.0		
42	1.30	0.0	0.0	1.50	1.50	1.30	0.90	0.90	0.90	0.0	0.0	0.0		
43	1.30	0.75	0.0	1.50	1.50	1.30	-0.90	0.90	0.90	0.0	0.0	0.0		
44	1.30	0.75	0.0	1.50	1.50	1.30	0.90	0.90	0.90	0.0	0.0	0.0		
45	1.00	0.0	0.0	1.50	0.0	1.00	-0.90	0.90	0.90	0.0	0.0	0.0		
46	1.00	0.0	0.0	1.50	0.0	1.00	0.90	0.90	0.90	0.0	0.0	0.0		
47	1.00	0.75	0.0	1.50	0.0	1.00	-0.90	0.90	0.90	0.0	0.0	0.0		
48	1.00	0.75	0.0	1.50	0.0	1.00	0.90	0.90	0.90	0.0	0.0	0.0		

Raggruppamento Temporaneo di Professionisti

DP INGEGNERIA S.R.L.
P.I. Gabriele BONOFILIO
Ing. Francesco BARTOLI

Arch. Sergio MARTINELLI
Ing. Alessandro DEL TOZZOTTO
Ing. Giacomo LENCIONI



Comune di Pescia

Servizio 3 – Gestione del Territorio
A.O. OPERE PUBBLICHE E PROTEZIONE CIVILE

INTERVENTO DI MANUTENZIONE STRAORDINARIA PER LA MESSA IN SICUREZZA DELL'IMMOBILE DENOMINATO MERCATO DEI FIORI” CIG 7341012ABC.

Cmb	CDC 1/15...	CDC 2/16...	CDC 3/17...	CDC 4/18...	CDC 5/19...	CDC 6/20...	CDC 7/21...	CDC 8/22...	CDC 9/23...	CDC 10/24...	CDC 11/25...	CDC 12/26...	CDC 13/27...	CDC 14/28...
49	1.30	0.0	0.0	0.0	1.50	1.30	-1.50	0.90	0.90	0.0	0.0	0.0		
50	1.30	0.0	0.0	0.0	1.50	1.30	1.50	0.90	0.90	0.0	0.0	0.0		
51	1.30	0.0	0.0	1.05	1.50	1.30	-1.50	0.90	0.90	0.0	0.0	0.0		
52	1.30	0.0	0.0	1.05	1.50	1.30	1.50	0.90	0.90	0.0	0.0	0.0		
53	1.30	0.75	0.0	0.0	1.50	1.30	-1.50	0.90	0.90	0.0	0.0	0.0		
54	1.30	0.75	0.0	0.0	1.50	1.30	1.50	0.90	0.90	0.0	0.0	0.0		
55	1.30	0.75	0.0	1.05	1.50	1.30	-1.50	0.90	0.90	0.0	0.0	0.0		
56	1.30	0.75	0.0	1.05	1.50	1.30	1.50	0.90	0.90	0.0	0.0	0.0		
57	1.00	0.0	0.0	0.0	0.0	1.00	-1.50	0.90	0.90	0.0	0.0	0.0		
58	1.00	0.0	0.0	0.0	0.0	1.00	1.50	0.90	0.90	0.0	0.0	0.0		
59	1.00	0.0	0.0	1.05	0.0	1.00	-1.50	0.90	0.90	0.0	0.0	0.0		
60	1.00	0.0	0.0	1.05	0.0	1.00	1.50	0.90	0.90	0.0	0.0	0.0		
61	1.00	0.75	0.0	0.0	0.0	1.00	-1.50	0.90	0.90	0.0	0.0	0.0		
62	1.00	0.75	0.0	0.0	0.0	1.00	1.50	0.90	0.90	0.0	0.0	0.0		
63	1.00	0.75	0.0	1.05	0.0	1.00	-1.50	0.90	0.90	0.0	0.0	0.0		
64	1.00	0.75	0.0	1.05	0.0	1.00	1.50	0.90	0.90	0.0	0.0	0.0		
65	1.30	0.0	0.0	0.0	1.50	1.30	-0.90	1.50	0.90	0.0	0.0	0.0		
66	1.30	0.0	0.0	0.0	1.50	1.30	0.90	1.50	0.90	0.0	0.0	0.0		
67	1.30	0.0	0.0	1.05	1.50	1.30	-0.90	1.50	0.90	0.0	0.0	0.0		
68	1.30	0.0	0.0	1.05	1.50	1.30	0.90	1.50	0.90	0.0	0.0	0.0		
69	1.30	0.75	0.0	0.0	1.50	1.30	-0.90	1.50	0.90	0.0	0.0	0.0		
70	1.30	0.75	0.0	0.0	1.50	1.30	0.90	1.50	0.90	0.0	0.0	0.0		
71	1.30	0.75	0.0	1.05	1.50	1.30	-0.90	1.50	0.90	0.0	0.0	0.0		
72	1.30	0.75	0.0	1.05	1.50	1.30	0.90	1.50	0.90	0.0	0.0	0.0		
73	1.00	0.0	0.0	0.0	0.0	1.00	-0.90	1.50	0.90	0.0	0.0	0.0		
74	1.00	0.0	0.0	0.0	0.0	1.00	0.90	1.50	0.90	0.0	0.0	0.0		
75	1.00	0.0	0.0	1.05	0.0	1.00	-0.90	1.50	0.90	0.0	0.0	0.0		
76	1.00	0.0	0.0	1.05	0.0	1.00	0.90	1.50	0.90	0.0	0.0	0.0		
77	1.00	0.75	0.0	0.0	0.0	1.00	-0.90	1.50	0.90	0.0	0.0	0.0		
78	1.00	0.75	0.0	0.0	0.0	1.00	0.90	1.50	0.90	0.0	0.0	0.0		
79	1.00	0.75	0.0	1.05	0.0	1.00	-0.90	1.50	0.90	0.0	0.0	0.0		
80	1.00	0.75	0.0	1.05	0.0	1.00	0.90	1.50	0.90	0.0	0.0	0.0		
81	1.30	0.0	0.0	0.0	1.50	1.30	-0.90	0.90	1.50	0.0	0.0	0.0		
82	1.30	0.0	0.0	0.0	1.50	1.30	0.90	0.90	1.50	0.0	0.0	0.0		
83	1.30	0.0	0.0	1.05	1.50	1.30	-0.90	0.90	1.50	0.0	0.0	0.0		
84	1.30	0.0	0.0	1.05	1.50	1.30	0.90	0.90	1.50	0.0	0.0	0.0		
85	1.30	0.75	0.0	0.0	1.50	1.30	-0.90	0.90	1.50	0.0	0.0	0.0		
86	1.30	0.75	0.0	0.0	1.50	1.30	0.90	0.90	1.50	0.0	0.0	0.0		
87	1.30	0.75	0.0	1.05	1.50	1.30	-0.90	0.90	1.50	0.0	0.0	0.0		
88	1.30	0.75	0.0	1.05	1.50	1.30	0.90	0.90	1.50	0.0	0.0	0.0		
89	1.00	0.0	0.0	0.0	0.0	1.00	-0.90	0.90	1.50	0.0	0.0	0.0		
90	1.00	0.0	0.0	0.0	0.0	1.00	0.90	0.90	1.50	0.0	0.0	0.0		
91	1.00	0.0	0.0	1.05	0.0	1.00	-0.90	0.90	1.50	0.0	0.0	0.0		
92	1.00	0.0	0.0	1.05	0.0	1.00	0.90	0.90	1.50	0.0	0.0	0.0		
93	1.00	0.75	0.0	0.0	0.0	1.00	-0.90	0.90	1.50	0.0	0.0	0.0		
94	1.00	0.75	0.0	0.0	0.0	1.00	0.90	0.90	1.50	0.0	0.0	0.0		
95	1.00	0.75	0.0	1.05	0.0	1.00	-0.90	0.90	1.50	0.0	0.0	0.0		
96	1.00	0.75	0.0	1.05	0.0	1.00	0.90	0.90	1.50	0.0	0.0	0.0		
97	1.30	0.0	0.0	0.0	1.50	1.30	-0.90	0.90	0.0	0.90	0.0	0.0		
98	1.30	0.0	0.0	0.0	1.50	1.30	0.90	0.90	0.0	0.90	0.0	0.0		
99	1.30	0.0	0.0	1.05	1.50	1.30	-0.90	0.90	0.0	0.90	0.0	0.0		
100	1.30	0.0	0.0	1.05	1.50	1.30	0.90	0.90	0.0	0.90	0.0	0.0		
101	1.30	1.50	0.0	0.0	1.50	1.30	-0.90	0.90	0.0	0.90	0.0	0.0		
102	1.30	1.50	0.0	0.0	1.50	1.30	0.90	0.90	0.0	0.90	0.0	0.0		
103	1.30	1.50	0.0	1.05	1.50	1.30	-0.90	0.90	0.0	0.90	0.0	0.0		
104	1.30	1.50	0.0	1.05	1.50	1.30	0.90	0.90	0.0	0.90	0.0	0.0		
105	1.00	0.0	0.0	0.0	0.0	1.00	-0.90	0.90	0.0	0.90	0.0	0.0		
106	1.00	0.0	0.0	0.0	0.0	1.00	0.90	0.90	0.0	0.90	0.0	0.0		
107	1.00	0.0	0.0	1.05	0.0	1.00	-0.90	0.90	0.0	0.90	0.0	0.0		
108	1.00	0.0	0.0	1.05	0.0	1.00	0.90	0.90	0.0	0.90	0.0	0.0		
109	1.00	1.50	0.0	0.0	0.0	1.00	-0.90	0.90	0.0	0.90	0.0	0.0		
110	1.00	1.50	0.0	0.0	0.0	1.00	0.90	0.90	0.0	0.90	0.0	0.0		
111	1.00	1.50	0.0	1.05	0.0	1.00	-0.90	0.90	0.0	0.90	0.0	0.0		
112	1.00	1.50	0.0	1.05	0.0	1.00	0.90	0.90	0.0	0.90	0.0	0.0		

Raggruppamento Temporaneo di Professionisti

DP INGEGNERIA S.R.L.

P.I. Gabriele BONOFILIO

Ing. Francesco BARTOLI

Arch. Sergio MARTINELLI

Ing. Alessandro DEL TOZZOTTO

Ing. Giacomo LENCIONI



Comune di Pescia

Servizio 3 – Gestione del Territorio
A.O. OPERE PUBBLICHE E PROTEZIONE CIVILE

INTERVENTO DI MANUTENZIONE STRAORDINARIA PER LA MESSA IN SICUREZZA DELL'IMMOBILE DENOMINATO MERCATO DEI FIORI” CIG 7341012ABC.

Cmb	CDC 1/15...	CDC 2/16...	CDC 3/17...	CDC 4/18...	CDC 5/19...	CDC 6/20...	CDC 7/21...	CDC 8/22...	CDC 9/23...	CDC 10/24...	CDC 11/25...	CDC 12/26...	CDC 13/27...	CDC 14/28...
113	1.30	0.0	1.50	0.0	1.50	1.30	-0.90	0.90	0.0	0.90	0.0	0.0		
114	1.30	0.0	1.50	0.0	1.50	1.30	0.90	0.90	0.0	0.90	0.0	0.0		
115	1.30	0.0	1.50	1.05	1.50	1.30	-0.90	0.90	0.0	0.90	0.0	0.0		
116	1.30	0.0	1.50	1.05	1.50	1.30	0.90	0.90	0.0	0.90	0.0	0.0		
117	1.30	0.75	0.0	0.0	1.50	1.30	-0.90	0.90	0.0	0.90	0.0	0.0		
118	1.30	0.75	0.0	0.0	1.50	1.30	0.90	0.90	0.0	0.90	0.0	0.0		
119	1.30	0.75	0.0	1.05	1.50	1.30	-0.90	0.90	0.0	0.90	0.0	0.0		
120	1.30	0.75	0.0	1.05	1.50	1.30	0.90	0.90	0.0	0.90	0.0	0.0		
121	1.30	0.75	1.50	0.0	1.50	1.30	-0.90	0.90	0.0	0.90	0.0	0.0		
122	1.30	0.75	1.50	0.0	1.50	1.30	0.90	0.90	0.0	0.90	0.0	0.0		
123	1.30	0.75	1.50	1.05	1.50	1.30	-0.90	0.90	0.0	0.90	0.0	0.0		
124	1.30	0.75	1.50	1.05	1.50	1.30	0.90	0.90	0.0	0.90	0.0	0.0		
125	1.00	0.0	1.50	0.0	0.0	1.00	-0.90	0.90	0.0	0.90	0.0	0.0		
126	1.00	0.0	1.50	0.0	0.0	1.00	0.90	0.90	0.0	0.90	0.0	0.0		
127	1.00	0.0	1.50	1.05	0.0	1.00	-0.90	0.90	0.0	0.90	0.0	0.0		
128	1.00	0.0	1.50	1.05	0.0	1.00	0.90	0.90	0.0	0.90	0.0	0.0		
129	1.00	0.75	0.0	0.0	0.0	1.00	-0.90	0.90	0.0	0.90	0.0	0.0		
130	1.00	0.75	0.0	0.0	0.0	1.00	0.90	0.90	0.0	0.90	0.0	0.0		
131	1.00	0.75	0.0	1.05	0.0	1.00	-0.90	0.90	0.0	0.90	0.0	0.0		
132	1.00	0.75	0.0	1.05	0.0	1.00	0.90	0.90	0.0	0.90	0.0	0.0		
133	1.00	0.75	1.50	0.0	0.0	1.00	-0.90	0.90	0.0	0.90	0.0	0.0		
134	1.00	0.75	1.50	0.0	0.0	1.00	0.90	0.90	0.0	0.90	0.0	0.0		
135	1.00	0.75	1.50	1.05	0.0	1.00	-0.90	0.90	0.0	0.90	0.0	0.0		
136	1.00	0.75	1.50	1.05	0.0	1.00	0.90	0.90	0.0	0.90	0.0	0.0		
137	1.30	0.0	0.0	1.50	1.50	1.30	-0.90	0.90	0.0	0.90	0.0	0.0		
138	1.30	0.0	0.0	1.50	1.50	1.30	0.90	0.90	0.0	0.90	0.0	0.0		
139	1.30	0.75	0.0	1.50	1.50	1.30	-0.90	0.90	0.0	0.90	0.0	0.0		
140	1.30	0.75	0.0	1.50	1.50	1.30	0.90	0.90	0.0	0.90	0.0	0.0		
141	1.00	0.0	0.0	1.50	0.0	1.00	-0.90	0.90	0.0	0.90	0.0	0.0		
142	1.00	0.0	0.0	1.50	0.0	1.00	0.90	0.90	0.0	0.90	0.0	0.0		
143	1.00	0.75	0.0	1.50	0.0	1.00	-0.90	0.90	0.0	0.90	0.0	0.0		
144	1.00	0.75	0.0	1.50	0.0	1.00	0.90	0.90	0.0	0.90	0.0	0.0		
145	1.30	0.0	0.0	0.0	1.50	1.30	-1.50	0.90	0.0	0.90	0.0	0.0		
146	1.30	0.0	0.0	0.0	1.50	1.30	1.50	0.90	0.0	0.90	0.0	0.0		
147	1.30	0.0	0.0	1.05	1.50	1.30	-1.50	0.90	0.0	0.90	0.0	0.0		
148	1.30	0.0	0.0	1.05	1.50	1.30	1.50	0.90	0.0	0.90	0.0	0.0		
149	1.30	0.75	0.0	0.0	1.50	1.30	-1.50	0.90	0.0	0.90	0.0	0.0		
150	1.30	0.75	0.0	0.0	1.50	1.30	1.50	0.90	0.0	0.90	0.0	0.0		
151	1.30	0.75	0.0	1.05	1.50	1.30	-1.50	0.90	0.0	0.90	0.0	0.0		
152	1.30	0.75	0.0	1.05	1.50	1.30	1.50	0.90	0.0	0.90	0.0	0.0		
153	1.00	0.0	0.0	0.0	0.0	1.00	-1.50	0.90	0.0	0.90	0.0	0.0		
154	1.00	0.0	0.0	0.0	0.0	1.00	1.50	0.90	0.0	0.90	0.0	0.0		
155	1.00	0.0	0.0	1.05	0.0	1.00	-1.50	0.90	0.0	0.90	0.0	0.0		
156	1.00	0.0	0.0	1.05	0.0	1.00	1.50	0.90	0.0	0.90	0.0	0.0		
157	1.00	0.75	0.0	0.0	0.0	1.00	-1.50	0.90	0.0	0.90	0.0	0.0		
158	1.00	0.75	0.0	0.0	0.0	1.00	1.50	0.90	0.0	0.90	0.0	0.0		
159	1.00	0.75	0.0	1.05	0.0	1.00	-1.50	0.90	0.0	0.90	0.0	0.0		
160	1.00	0.75	0.0	1.05	0.0	1.00	1.50	0.90	0.0	0.90	0.0	0.0		
161	1.30	0.0	0.0	0.0	1.50	1.30	-0.90	1.50	0.0	0.90	0.0	0.0		
162	1.30	0.0	0.0	0.0	1.50	1.30	0.90	1.50	0.0	0.90	0.0	0.0		
163	1.30	0.0	0.0	1.05	1.50	1.30	-0.90	1.50	0.0	0.90	0.0	0.0		
164	1.30	0.0	0.0	1.05	1.50	1.30	0.90	1.50	0.0	0.90	0.0	0.0		
165	1.30	0.75	0.0	0.0	1.50	1.30	-0.90	1.50	0.0	0.90	0.0	0.0		
166	1.30	0.75	0.0	0.0	1.50	1.30	0.90	1.50	0.0	0.90	0.0	0.0		
167	1.30	0.75	0.0	1.05	1.50	1.30	-0.90	1.50	0.0	0.90	0.0	0.0		
168	1.30	0.75	0.0	1.05	1.50	1.30	0.90	1.50	0.0	0.90	0.0	0.0		
169	1.00	0.0	0.0	0.0	0.0	1.00	-0.90	1.50	0.0	0.90	0.0	0.0		
170	1.00	0.0	0.0	0.0	0.0	1.00	0.90	1.50	0.0	0.90	0.0	0.0		
171	1.00	0.0	0.0	1.05	0.0	1.00	-0.90	1.50	0.0	0.90	0.0	0.0		
172	1.00	0.0	0.0	1.05	0.0	1.00	0.90	1.50	0.0	0.90	0.0	0.0		
173	1.00	0.75	0.0	0.0	0.0	1.00	-0.90	1.50	0.0	0.90	0.0	0.0		
174	1.00	0.75	0.0	0.0	0.0	1.00	0.90	1.50	0.0	0.90	0.0	0.0		
175	1.00	0.75	0.0	1.05	0.0	1.00	-0.90	1.50	0.0	0.90	0.0	0.0		
176	1.00	0.75	0.0	1.05	0.0	1.00	0.90	1.50	0.0	0.90	0.0	0.0		

Raggruppamento Temporaneo di Professionisti

DP INGEGNERIA S.R.L. Arch. Sergio MARTINELLI
P.I. Gabriele BONOFILIO Ing. Alessandro DEL TOZZOTTO
Ing. Francesco BARTOLI Ing. Giacomo LENCIONI



INTERVENTO DI MANUTENZIONE STRAORDINARIA PER LA MESSA IN SICUREZZA
DELL'IMMOBILE DENOMINATO MERCATO DEI FIORI” CIG 7341012ABC.

Cmb	CDC 1/15...	CDC 2/16...	CDC 3/17...	CDC 4/18...	CDC 5/19...	CDC 6/20...	CDC 7/21...	CDC 8/22...	CDC 9/23...	CDC 10/24...	CDC 11/25...	CDC 12/26...	CDC 13/27...	CDC 14/28...
177	1.30	0.0	0.0	0.0	1.50	1.30	-0.90	0.90	0.0	1.50	0.0	0.0		
178	1.30	0.0	0.0	0.0	1.50	1.30	0.90	0.90	0.0	1.50	0.0	0.0		
179	1.30	0.0	0.0	1.05	1.50	1.30	-0.90	0.90	0.0	1.50	0.0	0.0		
180	1.30	0.0	0.0	1.05	1.50	1.30	0.90	0.90	0.0	1.50	0.0	0.0		
181	1.30	0.75	0.0	0.0	1.50	1.30	-0.90	0.90	0.0	1.50	0.0	0.0		
182	1.30	0.75	0.0	0.0	1.50	1.30	0.90	0.90	0.0	1.50	0.0	0.0		
183	1.30	0.75	0.0	1.05	1.50	1.30	-0.90	0.90	0.0	1.50	0.0	0.0		
184	1.30	0.75	0.0	1.05	1.50	1.30	0.90	0.90	0.0	1.50	0.0	0.0		
185	1.00	0.0	0.0	0.0	0.0	1.00	-0.90	0.90	0.0	1.50	0.0	0.0		
186	1.00	0.0	0.0	0.0	0.0	1.00	0.90	0.90	0.0	1.50	0.0	0.0		
187	1.00	0.0	0.0	1.05	0.0	1.00	-0.90	0.90	0.0	1.50	0.0	0.0		
188	1.00	0.0	0.0	1.05	0.0	1.00	0.90	0.90	0.0	1.50	0.0	0.0		
189	1.00	0.75	0.0	0.0	0.0	1.00	-0.90	0.90	0.0	1.50	0.0	0.0		
190	1.00	0.75	0.0	0.0	0.0	1.00	0.90	0.90	0.0	1.50	0.0	0.0		
191	1.00	0.75	0.0	1.05	0.0	1.00	-0.90	0.90	0.0	1.50	0.0	0.0		
192	1.00	0.75	0.0	1.05	0.0	1.00	0.90	0.90	0.0	1.50	0.0	0.0		
193	1.30	0.0	0.0	0.0	1.50	1.30	-0.90	0.90	0.0	0.0	0.90	0.0		
194	1.30	0.0	0.0	0.0	1.50	1.30	0.90	0.90	0.0	0.0	0.90	0.0		
195	1.30	0.0	0.0	1.05	1.50	1.30	-0.90	0.90	0.0	0.0	0.90	0.0		
196	1.30	0.0	0.0	1.05	1.50	1.30	0.90	0.90	0.0	0.0	0.90	0.0		
197	1.30	1.50	0.0	0.0	1.50	1.30	-0.90	0.90	0.0	0.0	0.90	0.0		
198	1.30	1.50	0.0	0.0	1.50	1.30	0.90	0.90	0.0	0.0	0.90	0.0		
199	1.30	1.50	0.0	1.05	1.50	1.30	-0.90	0.90	0.0	0.0	0.90	0.0		
200	1.30	1.50	0.0	1.05	1.50	1.30	0.90	0.90	0.0	0.0	0.90	0.0		
201	1.00	0.0	0.0	0.0	0.0	1.00	-0.90	0.90	0.0	0.0	0.90	0.0		
202	1.00	0.0	0.0	0.0	0.0	1.00	0.90	0.90	0.0	0.0	0.90	0.0		
203	1.00	0.0	0.0	1.05	0.0	1.00	-0.90	0.90	0.0	0.0	0.90	0.0		
204	1.00	0.0	0.0	1.05	0.0	1.00	0.90	0.90	0.0	0.0	0.90	0.0		
205	1.00	1.50	0.0	0.0	0.0	1.00	-0.90	0.90	0.0	0.0	0.90	0.0		
206	1.00	1.50	0.0	0.0	0.0	1.00	0.90	0.90	0.0	0.0	0.90	0.0		
207	1.00	1.50	0.0	1.05	0.0	1.00	-0.90	0.90	0.0	0.0	0.90	0.0		
208	1.00	1.50	0.0	1.05	0.0	1.00	0.90	0.90	0.0	0.0	0.90	0.0		
209	1.30	0.0	1.50	0.0	1.50	1.30	-0.90	0.90	0.0	0.0	0.90	0.0		
210	1.30	0.0	1.50	0.0	1.50	1.30	0.90	0.90	0.0	0.0	0.90	0.0		
211	1.30	0.0	1.50	1.05	1.50	1.30	-0.90	0.90	0.0	0.0	0.90	0.0		
212	1.30	0.0	1.50	1.05	1.50	1.30	0.90	0.90	0.0	0.0	0.90	0.0		
213	1.30	0.75	0.0	0.0	1.50	1.30	-0.90	0.90	0.0	0.0	0.90	0.0		
214	1.30	0.75	0.0	0.0	1.50	1.30	0.90	0.90	0.0	0.0	0.90	0.0		
215	1.30	0.75	0.0	1.05	1.50	1.30	-0.90	0.90	0.0	0.0	0.90	0.0		
216	1.30	0.75	0.0	1.05	1.50	1.30	0.90	0.90	0.0	0.0	0.90	0.0		
217	1.30	0.75	1.50	0.0	1.50	1.30	-0.90	0.90	0.0	0.0	0.90	0.0		
218	1.30	0.75	1.50	0.0	1.50	1.30	0.90	0.90	0.0	0.0	0.90	0.0		
219	1.30	0.75	1.50	1.05	1.50	1.30	-0.90	0.90	0.0	0.0	0.90	0.0		
220	1.30	0.75	1.50	1.05	1.50	1.30	0.90	0.90	0.0	0.0	0.90	0.0		
221	1.00	0.0	1.50	0.0	0.0	1.00	-0.90	0.90	0.0	0.0	0.90	0.0		
222	1.00	0.0	1.50	0.0	0.0	1.00	0.90	0.90	0.0	0.0	0.90	0.0		
223	1.00	0.0	1.50	1.05	0.0	1.00	-0.90	0.90	0.0	0.0	0.90	0.0		
224	1.00	0.0	1.50	1.05	0.0	1.00	0.90	0.90	0.0	0.0	0.90	0.0		
225	1.00	0.75	0.0	0.0	0.0	1.00	-0.90	0.90	0.0	0.0	0.90	0.0		
226	1.00	0.75	0.0	0.0	0.0	1.00	0.90	0.90	0.0	0.0	0.90	0.0		
227	1.00	0.75	0.0	1.05	0.0	1.00	-0.90	0.90	0.0	0.0	0.90	0.0		
228	1.00	0.75	0.0	1.05	0.0	1.00	0.90	0.90	0.0	0.0	0.90	0.0		
229	1.00	0.75	1.50	0.0	0.0	1.00	-0.90	0.90	0.0	0.0	0.90	0.0		
230	1.00	0.75	1.50	0.0	0.0	1.00	0.90	0.90	0.0	0.0	0.90	0.0		
231	1.00	0.75	1.50	1.05	0.0	1.00	-0.90	0.90	0.0	0.0	0.90	0.0		
232	1.00	0.75	1.50	1.05	0.0	1.00	0.90	0.90	0.0	0.0	0.90	0.0		
233	1.30	0.0	0.0	1.50	1.50	1.30	-0.90	0.90	0.0	0.0	0.90	0.0		
234	1.30	0.0	0.0	1.50	1.50	1.30	0.90	0.90	0.0	0.0	0.90	0.0		
235	1.30	0.75	0.0	1.50	1.50	1.30	-0.90	0.90	0.0	0.0	0.90	0.0		
236	1.30	0.75	0.0	1.50	1.50	1.30	0.90	0.90	0.0	0.0	0.90	0.0		
237	1.00	0.0	0.0	1.50	0.0	1.00	-0.90	0.90	0.0	0.0	0.90	0.0		
238	1.00	0.0	0.0	1.50	0.0	1.00	0.90	0.90	0.0	0.0	0.90	0.0		
239	1.00	0.75	0.0	1.50	0.0	1.00	-0.90	0.90	0.0	0.0	0.90	0.0		
240	1.00	0.75	0.0	1.50	0.0	1.00	0.90	0.90	0.0	0.0	0.90	0.0		

Raggruppamento Temporaneo di Professionisti

DP INGEGNERIA S.R.L. Arch. Sergio MARTINELLI
P.I. Gabriele BONOFILIO Ing. Alessandro DEL TOZZOTTO
Ing. Francesco BARTOLI Ing. Giacomo LENCIONI



Comune di Pescia

Servizio 3 – Gestione del Territorio
A.O. OPERE PUBBLICHE E PROTEZIONE CIVILE

INTERVENTO DI MANUTENZIONE STRAORDINARIA PER LA MESSA IN SICUREZZA DELL'IMMOBILE DENOMINATO MERCATO DEI FIORI” CIG 7341012ABC.

Cmb	CDC 1/15...	CDC 2/16...	CDC 3/17...	CDC 4/18...	CDC 5/19...	CDC 6/20...	CDC 7/21...	CDC 8/22...	CDC 9/23...	CDC 10/24...	CDC 11/25...	CDC 12/26...	CDC 13/27...	CDC 14/28...
241	1.30	0.0	0.0	0.0	1.50	1.30	-1.50	0.90	0.0	0.0	0.90	0.0		
242	1.30	0.0	0.0	0.0	1.50	1.30	1.50	0.90	0.0	0.0	0.90	0.0		
243	1.30	0.0	0.0	1.05	1.50	1.30	-1.50	0.90	0.0	0.0	0.90	0.0		
244	1.30	0.0	0.0	1.05	1.50	1.30	1.50	0.90	0.0	0.0	0.90	0.0		
245	1.30	0.75	0.0	0.0	1.50	1.30	-1.50	0.90	0.0	0.0	0.90	0.0		
246	1.30	0.75	0.0	0.0	1.50	1.30	1.50	0.90	0.0	0.0	0.90	0.0		
247	1.30	0.75	0.0	1.05	1.50	1.30	-1.50	0.90	0.0	0.0	0.90	0.0		
248	1.30	0.75	0.0	1.05	1.50	1.30	1.50	0.90	0.0	0.0	0.90	0.0		
249	1.00	0.0	0.0	0.0	0.0	1.00	-1.50	0.90	0.0	0.0	0.90	0.0		
250	1.00	0.0	0.0	0.0	0.0	1.00	1.50	0.90	0.0	0.0	0.90	0.0		
251	1.00	0.0	0.0	1.05	0.0	1.00	-1.50	0.90	0.0	0.0	0.90	0.0		
252	1.00	0.0	0.0	1.05	0.0	1.00	1.50	0.90	0.0	0.0	0.90	0.0		
253	1.00	0.75	0.0	0.0	0.0	1.00	-1.50	0.90	0.0	0.0	0.90	0.0		
254	1.00	0.75	0.0	0.0	0.0	1.00	1.50	0.90	0.0	0.0	0.90	0.0		
255	1.00	0.75	0.0	1.05	0.0	1.00	-1.50	0.90	0.0	0.0	0.90	0.0		
256	1.00	0.75	0.0	1.05	0.0	1.00	1.50	0.90	0.0	0.0	0.90	0.0		
257	1.30	0.0	0.0	0.0	1.50	1.30	-0.90	1.50	0.0	0.0	0.90	0.0		
258	1.30	0.0	0.0	0.0	1.50	1.30	0.90	1.50	0.0	0.0	0.90	0.0		
259	1.30	0.0	0.0	1.05	1.50	1.30	-0.90	1.50	0.0	0.0	0.90	0.0		
260	1.30	0.0	0.0	1.05	1.50	1.30	0.90	1.50	0.0	0.0	0.90	0.0		
261	1.30	0.75	0.0	0.0	1.50	1.30	-0.90	1.50	0.0	0.0	0.90	0.0		
262	1.30	0.75	0.0	0.0	1.50	1.30	0.90	1.50	0.0	0.0	0.90	0.0		
263	1.30	0.75	0.0	1.05	1.50	1.30	-0.90	1.50	0.0	0.0	0.90	0.0		
264	1.30	0.75	0.0	1.05	1.50	1.30	0.90	1.50	0.0	0.0	0.90	0.0		
265	1.00	0.0	0.0	0.0	0.0	1.00	-0.90	1.50	0.0	0.0	0.90	0.0		
266	1.00	0.0	0.0	0.0	0.0	1.00	0.90	1.50	0.0	0.0	0.90	0.0		
267	1.00	0.0	0.0	1.05	0.0	1.00	-0.90	1.50	0.0	0.0	0.90	0.0		
268	1.00	0.0	0.0	1.05	0.0	1.00	0.90	1.50	0.0	0.0	0.90	0.0		
269	1.00	0.75	0.0	0.0	0.0	1.00	-0.90	1.50	0.0	0.0	0.90	0.0		
270	1.00	0.75	0.0	0.0	0.0	1.00	0.90	1.50	0.0	0.0	0.90	0.0		
271	1.00	0.75	0.0	1.05	0.0	1.00	-0.90	1.50	0.0	0.0	0.90	0.0		
272	1.00	0.75	0.0	1.05	0.0	1.00	0.90	1.50	0.0	0.0	0.90	0.0		
273	1.30	0.0	0.0	0.0	1.50	1.30	-0.90	0.90	0.0	0.0	1.50	0.0		
274	1.30	0.0	0.0	0.0	1.50	1.30	0.90	0.90	0.0	0.0	1.50	0.0		
275	1.30	0.0	0.0	1.05	1.50	1.30	-0.90	0.90	0.0	0.0	1.50	0.0		
276	1.30	0.0	0.0	1.05	1.50	1.30	0.90	0.90	0.0	0.0	1.50	0.0		
277	1.30	0.75	0.0	0.0	1.50	1.30	-0.90	0.90	0.0	0.0	1.50	0.0		
278	1.30	0.75	0.0	0.0	1.50	1.30	0.90	0.90	0.0	0.0	1.50	0.0		
279	1.30	0.75	0.0	1.05	1.50	1.30	-0.90	0.90	0.0	0.0	1.50	0.0		
280	1.30	0.75	0.0	1.05	1.50	1.30	0.90	0.90	0.0	0.0	1.50	0.0		
281	1.00	0.0	0.0	0.0	0.0	1.00	-0.90	0.90	0.0	0.0	1.50	0.0		
282	1.00	0.0	0.0	0.0	0.0	1.00	0.90	0.90	0.0	0.0	1.50	0.0		
283	1.00	0.0	0.0	1.05	0.0	1.00	-0.90	0.90	0.0	0.0	1.50	0.0		
284	1.00	0.0	0.0	1.05	0.0	1.00	0.90	0.90	0.0	0.0	1.50	0.0		
285	1.00	0.75	0.0	0.0	0.0	1.00	-0.90	0.90	0.0	0.0	1.50	0.0		
286	1.00	0.75	0.0	0.0	0.0	1.00	0.90	0.90	0.0	0.0	1.50	0.0		
287	1.00	0.75	0.0	1.05	0.0	1.00	-0.90	0.90	0.0	0.0	1.50	0.0		
288	1.00	0.75	0.0	1.05	0.0	1.00	0.90	0.90	0.0	0.0	1.50	0.0		
289	1.30	0.0	0.0	0.0	1.50	1.30	-0.90	0.90	0.0	0.0	0.0	0.90		
290	1.30	0.0	0.0	0.0	1.50	1.30	0.90	0.90	0.0	0.0	0.0	0.90		
291	1.30	0.0	0.0	1.05	1.50	1.30	-0.90	0.90	0.0	0.0	0.0	0.90		
292	1.30	0.0	0.0	1.05	1.50	1.30	0.90	0.90	0.0	0.0	0.0	0.90		
293	1.30	1.50	0.0	0.0	1.50	1.30	-0.90	0.90	0.0	0.0	0.0	0.90		
294	1.30	1.50	0.0	0.0	1.50	1.30	0.90	0.90	0.0	0.0	0.0	0.90		
295	1.30	1.50	0.0	1.05	1.50	1.30	-0.90	0.90	0.0	0.0	0.0	0.90		
296	1.30	1.50	0.0	1.05	1.50	1.30	0.90	0.90	0.0	0.0	0.0	0.90		
297	1.00	0.0	0.0	0.0	0.0	1.00	-0.90	0.90	0.0	0.0	0.0	0.90		
298	1.00	0.0	0.0	0.0	0.0	1.00	0.90	0.90	0.0	0.0	0.0	0.90		
299	1.00	0.0	0.0	1.05	0.0	1.00	-0.90	0.90	0.0	0.0	0.0	0.90		
300	1.00	0.0	0.0	1.05	0.0	1.00	0.90	0.90	0.0	0.0	0.0	0.90		
301	1.00	1.50	0.0	0.0	0.0	1.00	-0.90	0.90	0.0	0.0	0.0	0.90		
302	1.00	1.50	0.0	0.0	0.0	1.00	0.90	0.90	0.0	0.0	0.0	0.90		
303	1.00	1.50	0.0	1.05	0.0	1.00	-0.90	0.90	0.0	0.0	0.0	0.90		
304	1.00	1.50	0.0	1.05	0.0	1.00	0.90	0.90	0.0	0.0	0.0	0.90		

Raggruppamento Temporaneo di Professionisti

DP INGEGNERIA S.R.L.
P.I. Gabriele BONOFILIO
Ing. Francesco BARTOLI

Arch. Sergio MARTINELLI
Ing. Alessandro DEL TOZZOTTO
Ing. Giacomo LENCIONI



Comune di Pescia

Servizio 3 – Gestione del Territorio

A.O. OPERE PUBBLICHE E PROTEZIONE CIVILE

INTERVENTO DI MANUTENZIONE STRAORDINARIA PER LA MESSA IN SICUREZZA DELL'IMMOBILE DENOMINATO MERCATO DEI FIORI” CIG 7341012ABC.

Cmb	CDC 1/15...	CDC 2/16...	CDC 3/17...	CDC 4/18...	CDC 5/19...	CDC 6/20...	CDC 7/21...	CDC 8/22...	CDC 9/23...	CDC 10/24...	CDC 11/25...	CDC 12/26...	CDC 13/27...	CDC 14/28...
305	1.30	0.0	1.50	0.0	1.50	1.30	-0.90	0.90	0.0	0.0	0.0	0.90		
306	1.30	0.0	1.50	0.0	1.50	1.30	0.90	0.90	0.0	0.0	0.0	0.90		
307	1.30	0.0	1.50	1.05	1.50	1.30	-0.90	0.90	0.0	0.0	0.0	0.90		
308	1.30	0.0	1.50	1.05	1.50	1.30	0.90	0.90	0.0	0.0	0.0	0.90		
309	1.30	0.75	0.0	0.0	1.50	1.30	-0.90	0.90	0.0	0.0	0.0	0.90		
310	1.30	0.75	0.0	0.0	1.50	1.30	0.90	0.90	0.0	0.0	0.0	0.90		
311	1.30	0.75	0.0	1.05	1.50	1.30	-0.90	0.90	0.0	0.0	0.0	0.90		
312	1.30	0.75	0.0	1.05	1.50	1.30	0.90	0.90	0.0	0.0	0.0	0.90		
313	1.30	0.75	1.50	0.0	1.50	1.30	-0.90	0.90	0.0	0.0	0.0	0.90		
314	1.30	0.75	1.50	0.0	1.50	1.30	0.90	0.90	0.0	0.0	0.0	0.90		
315	1.30	0.75	1.50	1.05	1.50	1.30	-0.90	0.90	0.0	0.0	0.0	0.90		
316	1.30	0.75	1.50	1.05	1.50	1.30	0.90	0.90	0.0	0.0	0.0	0.90		
317	1.00	0.0	1.50	0.0	0.0	1.00	-0.90	0.90	0.0	0.0	0.0	0.90		
318	1.00	0.0	1.50	0.0	0.0	1.00	0.90	0.90	0.0	0.0	0.0	0.90		
319	1.00	0.0	1.50	1.05	0.0	1.00	-0.90	0.90	0.0	0.0	0.0	0.90		
320	1.00	0.0	1.50	1.05	0.0	1.00	0.90	0.90	0.0	0.0	0.0	0.90		
321	1.00	0.75	0.0	0.0	0.0	1.00	-0.90	0.90	0.0	0.0	0.0	0.90		
322	1.00	0.75	0.0	0.0	0.0	1.00	0.90	0.90	0.0	0.0	0.0	0.90		
323	1.00	0.75	0.0	1.05	0.0	1.00	-0.90	0.90	0.0	0.0	0.0	0.90		
324	1.00	0.75	0.0	1.05	0.0	1.00	0.90	0.90	0.0	0.0	0.0	0.90		
325	1.00	0.75	1.50	0.0	0.0	1.00	-0.90	0.90	0.0	0.0	0.0	0.90		
326	1.00	0.75	1.50	0.0	0.0	1.00	0.90	0.90	0.0	0.0	0.0	0.90		
327	1.00	0.75	1.50	1.05	0.0	1.00	-0.90	0.90	0.0	0.0	0.0	0.90		
328	1.00	0.75	1.50	1.05	0.0	1.00	0.90	0.90	0.0	0.0	0.0	0.90		
329	1.30	0.0	0.0	1.50	1.50	1.30	-0.90	0.90	0.0	0.0	0.0	0.90		
330	1.30	0.0	0.0	1.50	1.50	1.30	0.90	0.90	0.0	0.0	0.0	0.90		
331	1.30	0.75	0.0	1.50	1.50	1.30	-0.90	0.90	0.0	0.0	0.0	0.90		
332	1.30	0.75	0.0	1.50	1.50	1.30	0.90	0.90	0.0	0.0	0.0	0.90		
333	1.00	0.0	0.0	1.50	0.0	1.00	-0.90	0.90	0.0	0.0	0.0	0.90		
334	1.00	0.0	0.0	1.50	0.0	1.00	0.90	0.90	0.0	0.0	0.0	0.90		
335	1.00	0.75	0.0	1.50	0.0	1.00	-0.90	0.90	0.0	0.0	0.0	0.90		
336	1.00	0.75	0.0	1.50	0.0	1.00	0.90	0.90	0.0	0.0	0.0	0.90		
337	1.30	0.0	0.0	0.0	1.50	1.30	-1.50	0.90	0.0	0.0	0.0	0.90		
338	1.30	0.0	0.0	0.0	1.50	1.30	1.50	0.90	0.0	0.0	0.0	0.90		
339	1.30	0.0	0.0	1.05	1.50	1.30	-1.50	0.90	0.0	0.0	0.0	0.90		
340	1.30	0.0	0.0	1.05	1.50	1.30	1.50	0.90	0.0	0.0	0.0	0.90		
341	1.30	0.75	0.0	0.0	1.50	1.30	-1.50	0.90	0.0	0.0	0.0	0.90		
342	1.30	0.75	0.0	0.0	1.50	1.30	1.50	0.90	0.0	0.0	0.0	0.90		
343	1.30	0.75	0.0	1.05	1.50	1.30	-1.50	0.90	0.0	0.0	0.0	0.90		
344	1.30	0.75	0.0	1.05	1.50	1.30	1.50	0.90	0.0	0.0	0.0	0.90		
345	1.00	0.0	0.0	0.0	0.0	1.00	-1.50	0.90	0.0	0.0	0.0	0.90		
346	1.00	0.0	0.0	0.0	0.0	1.00	1.50	0.90	0.0	0.0	0.0	0.90		
347	1.00	0.0	0.0	1.05	0.0	1.00	-1.50	0.90	0.0	0.0	0.0	0.90		
348	1.00	0.0	0.0	1.05	0.0	1.00	1.50	0.90	0.0	0.0	0.0	0.90		
349	1.00	0.75	0.0	0.0	0.0	1.00	-1.50	0.90	0.0	0.0	0.0	0.90		
350	1.00	0.75	0.0	0.0	0.0	1.00	1.50	0.90	0.0	0.0	0.0	0.90		
351	1.00	0.75	0.0	1.05	0.0	1.00	-1.50	0.90	0.0	0.0	0.0	0.90		
352	1.00	0.75	0.0	1.05	0.0	1.00	1.50	0.90	0.0	0.0	0.0	0.90		
353	1.30	0.0	0.0	0.0	1.50	1.30	-0.90	1.50	0.0	0.0	0.0	0.90		
354	1.30	0.0	0.0	0.0	1.50	1.30	0.90	1.50	0.0	0.0	0.0	0.90		
355	1.30	0.0	0.0	1.05	1.50	1.30	-0.90	1.50	0.0	0.0	0.0	0.90		
356	1.30	0.0	0.0	1.05	1.50	1.30	0.90	1.50	0.0	0.0	0.0	0.90		
357	1.30	0.75	0.0	0.0	1.50	1.30	-0.90	1.50	0.0	0.0	0.0	0.90		
358	1.30	0.75	0.0	0.0	1.50	1.30	0.90	1.50	0.0	0.0	0.0	0.90		
359	1.30	0.75	0.0	1.05	1.50	1.30	-0.90	1.50	0.0	0.0	0.0	0.90		
360	1.30	0.75	0.0	1.05	1.50	1.30	0.90	1.50	0.0	0.0	0.0	0.90		
361	1.00	0.0	0.0	0.0	0.0	1.00	-0.90	1.50	0.0	0.0	0.0	0.90		
362	1.00	0.0	0.0	0.0	0.0	1.00	0.90	1.50	0.0	0.0	0.0	0.90		
363	1.00	0.0	0.0	1.05	0.0	1.00	-0.90	1.50	0.0	0.0	0.0	0.90		
364	1.00	0.0	0.0	1.05	0.0	1.00	0.90	1.50	0.0	0.0	0.0	0.90		
365	1.00	0.75	0.0	0.0	0.0	1.00	-0.90	1.50	0.0	0.0	0.0	0.90		
366	1.00	0.75	0.0	0.0	0.0	1.00	0.90	1.50	0.0	0.0	0.0	0.90		
367	1.00	0.75	0.0	1.05	0.0	1.00	-0.90	1.50	0.0	0.0	0.0	0.90		
368	1.00	0.75	0.0	1.05	0.0	1.00	0.90	1.50	0.0	0.0	0.0	0.90		

Raggruppamento Temporaneo di Professionisti

DP INGEGNERIA S.R.L.

P.I. Gabriele BONOFILIO

Ing. Francesco BARTOLI

Arch. Sergio MARTINELLI

Ing. Alessandro DEL TOZZOTTO

Ing. Giacomo LENCIONI



Comune di Pescia

Servizio 3 – Gestione del Territorio
A.O. OPERE PUBBLICHE E PROTEZIONE CIVILE

INTERVENTO DI MANUTENZIONE STRAORDINARIA PER LA MESSA IN SICUREZZA DELL'IMMOBILE DENOMINATO MERCATO DEI FIORI” CIG 7341012ABC.

Cmb	CDC 1/15...	CDC 2/16...	CDC 3/17...	CDC 4/18...	CDC 5/19...	CDC 6/20...	CDC 7/21...	CDC 8/22...	CDC 9/23...	CDC 10/24...	CDC 11/25...	CDC 12/26...	CDC 13/27...	CDC 14/28...
369	1.30	0.0	0.0	0.0	1.50	1.30	-0.90	0.90	0.0	0.0	0.0	1.50		
370	1.30	0.0	0.0	0.0	1.50	1.30	0.90	0.90	0.0	0.0	0.0	1.50		
371	1.30	0.0	0.0	1.05	1.50	1.30	-0.90	0.90	0.0	0.0	0.0	1.50		
372	1.30	0.0	0.0	1.05	1.50	1.30	0.90	0.90	0.0	0.0	0.0	1.50		
373	1.30	0.75	0.0	0.0	1.50	1.30	-0.90	0.90	0.0	0.0	0.0	1.50		
374	1.30	0.75	0.0	0.0	1.50	1.30	0.90	0.90	0.0	0.0	0.0	1.50		
375	1.30	0.75	0.0	1.05	1.50	1.30	-0.90	0.90	0.0	0.0	0.0	1.50		
376	1.30	0.75	0.0	1.05	1.50	1.30	0.90	0.90	0.0	0.0	0.0	1.50		
377	1.00	0.0	0.0	0.0	0.0	1.00	-0.90	0.90	0.0	0.0	0.0	1.50		
378	1.00	0.0	0.0	0.0	0.0	1.00	0.90	0.90	0.0	0.0	0.0	1.50		
379	1.00	0.0	0.0	1.05	0.0	1.00	-0.90	0.90	0.0	0.0	0.0	1.50		
380	1.00	0.0	0.0	1.05	0.0	1.00	0.90	0.90	0.0	0.0	0.0	1.50		
381	1.00	0.75	0.0	0.0	0.0	1.00	-0.90	0.90	0.0	0.0	0.0	1.50		
382	1.00	0.75	0.0	0.0	0.0	1.00	0.90	0.90	0.0	0.0	0.0	1.50		
383	1.00	0.75	0.0	1.05	0.0	1.00	-0.90	0.90	0.0	0.0	0.0	1.50		
384	1.00	0.75	0.0	1.05	0.0	1.00	0.90	0.90	0.0	0.0	0.0	1.50		
385	1.30	0.0	0.0	0.0	1.50	1.30	-0.90	0.90	0.0	0.0	0.0	0.0		
386	1.30	0.0	0.0	0.0	1.50	1.30	0.90	0.90	0.0	0.0	0.0	0.0		
387	1.30	0.0	0.0	1.05	1.50	1.30	-0.90	0.90	0.0	0.0	0.0	0.0		
388	1.30	0.0	0.0	1.05	1.50	1.30	0.90	0.90	0.0	0.0	0.0	0.0		
389	1.30	1.50	0.0	0.0	1.50	1.30	-0.90	0.90	0.0	0.0	0.0	0.0		
390	1.30	1.50	0.0	0.0	1.50	1.30	0.90	0.90	0.0	0.0	0.0	0.0		
391	1.30	1.50	0.0	1.05	1.50	1.30	-0.90	0.90	0.0	0.0	0.0	0.0		
392	1.30	1.50	0.0	1.05	1.50	1.30	0.90	0.90	0.0	0.0	0.0	0.0		
393	1.00	0.0	0.0	0.0	0.0	1.00	-0.90	0.90	0.0	0.0	0.0	0.0		
394	1.00	0.0	0.0	0.0	0.0	1.00	0.90	0.90	0.0	0.0	0.0	0.0		
395	1.00	0.0	0.0	1.05	0.0	1.00	-0.90	0.90	0.0	0.0	0.0	0.0		
396	1.00	0.0	0.0	1.05	0.0	1.00	0.90	0.90	0.0	0.0	0.0	0.0		
397	1.00	1.50	0.0	0.0	0.0	1.00	-0.90	0.90	0.0	0.0	0.0	0.0		
398	1.00	1.50	0.0	0.0	0.0	1.00	0.90	0.90	0.0	0.0	0.0	0.0		
399	1.00	1.50	0.0	1.05	0.0	1.00	-0.90	0.90	0.0	0.0	0.0	0.0		
400	1.00	1.50	0.0	1.05	0.0	1.00	0.90	0.90	0.0	0.0	0.0	0.0		
401	1.30	0.0	1.50	0.0	1.50	1.30	-0.90	0.90	0.0	0.0	0.0	0.0		
402	1.30	0.0	1.50	0.0	1.50	1.30	0.90	0.90	0.0	0.0	0.0	0.0		
403	1.30	0.0	1.50	1.05	1.50	1.30	-0.90	0.90	0.0	0.0	0.0	0.0		
404	1.30	0.0	1.50	1.05	1.50	1.30	0.90	0.90	0.0	0.0	0.0	0.0		
405	1.30	0.75	0.0	0.0	1.50	1.30	-0.90	0.90	0.0	0.0	0.0	0.0		
406	1.30	0.75	0.0	0.0	1.50	1.30	0.90	0.90	0.0	0.0	0.0	0.0		
407	1.30	0.75	0.0	1.05	1.50	1.30	-0.90	0.90	0.0	0.0	0.0	0.0		
408	1.30	0.75	0.0	1.05	1.50	1.30	0.90	0.90	0.0	0.0	0.0	0.0		
409	1.30	0.75	1.50	0.0	1.50	1.30	-0.90	0.90	0.0	0.0	0.0	0.0		
410	1.30	0.75	1.50	0.0	1.50	1.30	0.90	0.90	0.0	0.0	0.0	0.0		
411	1.30	0.75	1.50	1.05	1.50	1.30	-0.90	0.90	0.0	0.0	0.0	0.0		
412	1.30	0.75	1.50	1.05	1.50	1.30	0.90	0.90	0.0	0.0	0.0	0.0		
413	1.00	0.0	1.50	0.0	0.0	1.00	-0.90	0.90	0.0	0.0	0.0	0.0		
414	1.00	0.0	1.50	0.0	0.0	1.00	0.90	0.90	0.0	0.0	0.0	0.0		
415	1.00	0.0	1.50	1.05	0.0	1.00	-0.90	0.90	0.0	0.0	0.0	0.0		
416	1.00	0.0	1.50	1.05	0.0	1.00	0.90	0.90	0.0	0.0	0.0	0.0		
417	1.00	0.75	0.0	0.0	0.0	1.00	-0.90	0.90	0.0	0.0	0.0	0.0		
418	1.00	0.75	0.0	0.0	0.0	1.00	0.90	0.90	0.0	0.0	0.0	0.0		
419	1.00	0.75	0.0	1.05	0.0	1.00	-0.90	0.90	0.0	0.0	0.0	0.0		
420	1.00	0.75	0.0	1.05	0.0	1.00	0.90	0.90	0.0	0.0	0.0	0.0		
421	1.00	0.75	1.50	0.0	0.0	1.00	-0.90	0.90	0.0	0.0	0.0	0.0		
422	1.00	0.75	1.50	0.0	0.0	1.00	0.90	0.90	0.0	0.0	0.0	0.0		
423	1.00	0.75	1.50	1.05	0.0	1.00	-0.90	0.90	0.0	0.0	0.0	0.0		
424	1.00	0.75	1.50	1.05	0.0	1.00	0.90	0.90	0.0	0.0	0.0	0.0		
425	1.30	0.0	0.0	1.50	1.50	1.30	-0.90	0.90	0.0	0.0	0.0	0.0		
426	1.30	0.0	0.0	1.50	1.50	1.30	0.90	0.90	0.0	0.0	0.0	0.0		
427	1.30	0.75	0.0	1.50	1.50	1.30	-0.90	0.90	0.0	0.0	0.0	0.0		
428	1.30	0.75	0.0	1.50	1.50	1.30	0.90	0.90	0.0	0.0	0.0	0.0		
429	1.00	0.0	0.0	1.50	0.0	1.00	-0.90	0.90	0.0	0.0	0.0	0.0		
430	1.00	0.0	0.0	1.50	0.0	1.00	0.90	0.90	0.0	0.0	0.0	0.0		
431	1.00	0.75	0.0	1.50	0.0	1.00	-0.90	0.90	0.0	0.0	0.0	0.0		
432	1.00	0.75	0.0	1.50	0.0	1.00	0.90	0.90	0.0	0.0	0.0	0.0		

Raggruppamento Temporaneo di Professionisti

DP INGEGNERIA S.R.L. Arch. Sergio MARTINELLI
P.I. Gabriele BONOFILIO Ing. Alessandro DEL TOZZOTTO
Ing. Francesco BARTOLI Ing. Giacomo LENCIONI



Comune di Pescia

Servizio 3 – Gestione del Territorio
A.O. OPERE PUBBLICHE E PROTEZIONE CIVILE

INTERVENTO DI MANUTENZIONE STRAORDINARIA PER LA MESSA IN SICUREZZA DELL'IMMOBILE DENOMINATO MERCATO DEI FIORI” CIG 7341012ABC.

Cmb	CDC 1/15...	CDC 2/16...	CDC 3/17...	CDC 4/18...	CDC 5/19...	CDC 6/20...	CDC 7/21...	CDC 8/22...	CDC 9/23...	CDC 10/24...	CDC 11/25...	CDC 12/26...	CDC 13/27...	CDC 14/28...
433	1.30	0.0	0.0	0.0	1.50	1.30	-1.50	0.90	0.0	0.0	0.0	0.0		
434	1.30	0.0	0.0	0.0	1.50	1.30	1.50	0.90	0.0	0.0	0.0	0.0		
435	1.30	0.0	0.0	1.05	1.50	1.30	-1.50	0.90	0.0	0.0	0.0	0.0		
436	1.30	0.0	0.0	1.05	1.50	1.30	1.50	0.90	0.0	0.0	0.0	0.0		
437	1.30	0.75	0.0	0.0	1.50	1.30	-1.50	0.90	0.0	0.0	0.0	0.0		
438	1.30	0.75	0.0	0.0	1.50	1.30	1.50	0.90	0.0	0.0	0.0	0.0		
439	1.30	0.75	0.0	1.05	1.50	1.30	-1.50	0.90	0.0	0.0	0.0	0.0		
440	1.30	0.75	0.0	1.05	1.50	1.30	1.50	0.90	0.0	0.0	0.0	0.0		
441	1.00	0.0	0.0	0.0	0.0	1.00	-1.50	0.90	0.0	0.0	0.0	0.0		
442	1.00	0.0	0.0	0.0	0.0	1.00	1.50	0.90	0.0	0.0	0.0	0.0		
443	1.00	0.0	0.0	1.05	0.0	1.00	-1.50	0.90	0.0	0.0	0.0	0.0		
444	1.00	0.0	0.0	1.05	0.0	1.00	1.50	0.90	0.0	0.0	0.0	0.0		
445	1.00	0.75	0.0	0.0	0.0	1.00	-1.50	0.90	0.0	0.0	0.0	0.0		
446	1.00	0.75	0.0	0.0	0.0	1.00	1.50	0.90	0.0	0.0	0.0	0.0		
447	1.00	0.75	0.0	1.05	0.0	1.00	-1.50	0.90	0.0	0.0	0.0	0.0		
448	1.00	0.75	0.0	1.05	0.0	1.00	1.50	0.90	0.0	0.0	0.0	0.0		
449	1.30	0.0	0.0	0.0	1.50	1.30	-0.90	1.50	0.0	0.0	0.0	0.0		
450	1.30	0.0	0.0	0.0	1.50	1.30	0.90	1.50	0.0	0.0	0.0	0.0		
451	1.30	0.0	0.0	1.05	1.50	1.30	-0.90	1.50	0.0	0.0	0.0	0.0		
452	1.30	0.0	0.0	1.05	1.50	1.30	0.90	1.50	0.0	0.0	0.0	0.0		
453	1.30	0.75	0.0	0.0	1.50	1.30	-0.90	1.50	0.0	0.0	0.0	0.0		
454	1.30	0.75	0.0	0.0	1.50	1.30	0.90	1.50	0.0	0.0	0.0	0.0		
455	1.30	0.75	0.0	1.05	1.50	1.30	-0.90	1.50	0.0	0.0	0.0	0.0		
456	1.30	0.75	0.0	1.05	1.50	1.30	0.90	1.50	0.0	0.0	0.0	0.0		
457	1.00	0.0	0.0	0.0	0.0	1.00	-0.90	1.50	0.0	0.0	0.0	0.0		
458	1.00	0.0	0.0	0.0	0.0	1.00	0.90	1.50	0.0	0.0	0.0	0.0		
459	1.00	0.0	0.0	1.05	0.0	1.00	-0.90	1.50	0.0	0.0	0.0	0.0		
460	1.00	0.0	0.0	1.05	0.0	1.00	0.90	1.50	0.0	0.0	0.0	0.0		
461	1.00	0.75	0.0	0.0	0.0	1.00	-0.90	1.50	0.0	0.0	0.0	0.0		
462	1.00	0.75	0.0	0.0	0.0	1.00	0.90	1.50	0.0	0.0	0.0	0.0		
463	1.00	0.75	0.0	1.05	0.0	1.00	-0.90	1.50	0.0	0.0	0.0	0.0		
464	1.00	0.75	0.0	1.05	0.0	1.00	0.90	1.50	0.0	0.0	0.0	0.0		

Raggruppamento Temporaneo di Professionisti

DP INGEGNERIA S.R.L. Arch. Sergio MARTINELLI
P.I. Gabriele BONOFILIO Ing. Alessandro DEL TOZZOTTO
Ing. Francesco BARTOLI Ing. Giacomo LENCIONI



8. RISULTATI NODALI

8.1 LEGENDA RISULTATI NODALI

Il controllo dei risultati delle analisi condotte, per quanto concerne i nodi strutturali, è possibile in relazione alle tabelle sottoriportate.

Una prima tabella riporta infatti per ogni nodo e per ogni combinazione (o caso di carico) gli spostamenti nodali.

Una seconda tabella riporta per ogni nodo a cui sia associato un vincolo rigido e/o elastico o una fondazione speciale e per ogni combinazione (o caso di carico) i valori delle azioni esercitate dalla struttura sui vincoli (reazioni vincolari cambiate di segno).

Una terza tabella, infine riassume per ogni nodo le sei combinazioni in cui si attingono i valori minimi e massimi della reazione Fz, della reazione Mx e della reazione My.

Nodo	Cmb	Azione X	Azione Y	Azione Z	Azione RX	Azione RY	Azione RZ
		kN	kN	kN	kN m	kN m	kN m
12	121	-6.00	43.02	-232.70	0.04	0.40	-0.98
12	137	-8.84	9.92	-683.86	7.02	-0.04	-1.85
12	235	30.40	11.47	-615.55	7.48	-0.01	-1.85
12	346	-34.47	-103.54	-52.04	-2.52	0.04	1.58
87	1	-3.24e-03	0.36	-79.60	0.0	0.0	0.0
87	268	-0.02	1.67	32.20	0.0	0.0	0.0
87	314	0.07	-1.61	-281.06	0.0	0.0	0.0
158	121	-4.03	-43.61	-230.51	1.79	0.46	-0.08
158	137	-7.80	-9.70	-681.92	-3.89	-0.04	9.34e-03
158	250	-33.94	104.85	-54.83	0.30	0.04	1.29e-03
158	331	31.79	-11.30	-613.63	-4.35	-6.13e-03	-4.86e-04
216	1	-0.02	-0.35	-79.90	0.0	0.0	0.0
216	217	0.04	1.15	-281.45	0.0	0.0	0.0
216	364	-0.02	-1.58	32.07	0.0	0.0	0.0
376	1	0.0	7.28e-06	-0.16	0.0	0.0	0.0
376	26	0.0	7.26e-06	-0.16	0.0	0.0	0.0
376	141	0.0	-90.35	337.07	0.0	0.0	0.0
377	1	0.0	-2.95e-06	-0.16	0.0	0.0	0.0
377	141	0.0	90.15	336.34	0.0	0.0	0.0
377	218	0.0	-4.78e-06	-0.16	0.0	0.0	0.0
389	121	31.71	33.02	-245.22	-1.47	0.41	-0.57
389	137	-66.37	41.64	-633.67	3.72	-0.03	-0.97
389	235	-24.72	43.74	-561.81	4.36	-5.56e-04	-0.98
389	346	-140.09	-64.76	-29.41	-0.96	0.05	0.73
464	1	-4.57e-03	0.09	-82.15	0.0	0.0	0.0
464	268	-0.02	0.44	29.12	0.0	0.0	0.0
464	313	0.06	-1.36	-283.48	0.0	0.0	0.0
535	121	-45.29	-62.79	-187.46	2.92	0.77	-0.08
535	238	137.81	200.45	-423.52	-4.09	-0.25	0.01
535	332	215.66	208.76	-350.87	-5.14	-0.11	-2.67e-03
535	345	-54.42	-144.14	-30.81	1.07	0.08	-3.75e-03
593	1	-0.01	-0.63	-81.14	0.0	0.0	0.0
593	218	0.06	1.23	-283.42	0.0	0.0	0.0

Raggruppamento Temporaneo di Professionisti

DP INGEGNERIA S.R.L. Arch. Sergio MARTINELLI
P.I. Gabriele BONOFILIO Ing. Alessandro DEL TOZZOTTO
Ing. Francesco BARTOLI Ing. Giacomo LENCIONI



INTERVENTO DI MANUTENZIONE STRAORDINARIA PER LA MESSA IN SICUREZZA
 DELL'IMMOBILE DENOMINATO "MERCATO DEI FIORI" CIG 7341012ABC.

Nodo	Cmb	Azione X	Azione Y	Azione Z	Azione RX	Azione RY	Azione RZ
593	364	-0.02	-2.80	31.42	0.0	0.0	0.0
609	1	0.0	-1.12e-05	-0.16	0.0	0.0	0.0
609	141	0.0	75.33	281.01	0.0	0.0	0.0
609	314	0.0	-1.28e-05	-0.16	0.0	0.0	0.0
631	1	0.0	2.22e-06	-0.16	0.0	0.0	0.0
631	210	0.0	6.54e-06	-0.16	0.0	0.0	0.0
631	237	0.0	-64.21	239.53	0.0	0.0	0.0
643	121	-47.40	63.13	-187.89	-2.79	0.78	-0.02
643	236	217.18	-209.55	-351.16	5.37	-0.11	-0.06
643	249	-56.26	144.88	-30.73	-0.81	0.10	-0.08
643	334	139.91	-201.18	-423.91	4.32	-0.25	-0.07
718	1	-1.61e-03	0.63	-80.94	0.0	0.0	0.0
718	268	-0.02	2.81	31.49	0.0	0.0	0.0
718	314	0.08	-1.17	-283.14	0.0	0.0	0.0
789	121	34.36	-32.93	-244.17	2.81	0.54	-0.08
789	137	-66.01	-41.78	-632.07	-1.73	0.02	6.69e-03
789	217	7.06	-28.78	-243.61	3.04	0.53	-0.08
789	250	-142.17	64.29	-29.93	-0.04	0.10	1.73e-04
847	1	-0.02	-0.08	-82.42	0.0	0.0	0.0
847	217	0.04	1.40	-283.85	0.0	0.0	0.0
847	364	-0.02	-0.43	29.07	0.0	0.0	0.0
883	1	0.0	0.0	-0.16	0.0	0.0	0.0
883	141	0.0	-75.25	280.73	0.0	0.0	0.0
883	296	0.0	7.66e-06	-0.16	0.0	0.0	0.0
884	1	0.0	-5.86e-06	-0.16	0.0	0.0	0.0
884	197	0.0	-7.44e-06	-0.16	0.0	0.0	0.0
884	333	0.0	64.18	239.40	0.0	0.0	0.0
Nodo		Azione X	Azione Y	Azione Z	Azione RX	Azione RY	Azione RZ
		-142.17	-209.55	-683.86	-5.14	-0.25	-1.85
		217.18	208.76	337.07	7.48	0.78	1.58

Nodo	Cmb	Azione X	Azione Y	Azione Z	Azione RX	Azione RY	Azione RZ
		kN	kN	kN	kN m	kN m	kN m
12	137	-8.84	9.92	-683.86	7.02	-0.04	-1.85
	346	-34.47	-103.54	-52.04	-2.52	0.04	1.58
	314	-34.76	-75.30	-230.22	-3.71	0.38	0.95
	235	30.40	11.47	-615.55	7.48	-0.01	-1.85
	46	1.57	-98.22	-644.90	2.93	-0.10	0.13
	121	-6.00	43.02	-232.70	0.04	0.40	-0.98
87	314	0.07	-1.61	-281.06	0.0	0.0	0.0
	268	-0.02	1.67	32.20	0.0	0.0	0.0
	1	-3.24e-03	0.36	-79.60	0.0	0.0	0.0
	1	-3.24e-03	0.36	-79.60	0.0	0.0	0.0
	1	-3.24e-03	0.36	-79.60	0.0	0.0	0.0
	1	-3.24e-03	0.36	-79.60	0.0	0.0	0.0
158	137	-7.80	-9.70	-681.92	-3.89	-0.04	9.34e-03
	250	-33.94	104.85	-54.83	0.30	0.04	1.29e-03
	331	31.79	-11.30	-613.63	-4.35	-6.13e-03	-4.86e-04
	218	-32.83	76.14	-231.53	2.52	0.44	-0.08
	46	1.97	99.81	-646.84	-2.95	-0.11	0.02
	121	-4.03	-43.61	-230.51	1.79	0.46	-0.08
216	217	0.04	1.15	-281.45	0.0	0.0	0.0
	364	-0.02	-1.58	32.07	0.0	0.0	0.0
	1	-0.02	-0.35	-79.90	0.0	0.0	0.0
	1	-0.02	-0.35	-79.90	0.0	0.0	0.0
	1	-0.02	-0.35	-79.90	0.0	0.0	0.0
	1	-0.02	-0.35	-79.90	0.0	0.0	0.0
376	26	0.0	7.26e-06	-0.16	0.0	0.0	0.0
	141	0.0	-90.35	337.07	0.0	0.0	0.0
	1	0.0	7.28e-06	-0.16	0.0	0.0	0.0
	1	0.0	7.28e-06	-0.16	0.0	0.0	0.0

Raggruppamento Temporaneo di Professionisti

DP INGEGNERIA S.R.L. Arch. Sergio MARTINELLI
 P.I. Gabriele BONOFILIO Ing. Alessandro DEL TOZZOTTO
 Ing. Francesco BARTOLI Ing. Giacomo LENCIONI



INTERVENTO DI MANUTENZIONE STRAORDINARIA PER LA MESSA IN SICUREZZA
DELL'IMMOBILE DENOMINATO "MERCATO DEI FIORI" CIG 7341012ABC.

Nodo	Cmb	Azione X	Azione Y	Azione Z	Azione RX	Azione RY	Azione RZ
	1	0.0	7.28e-06	-0.16	0.0	0.0	0.0
	1	0.0	7.28e-06	-0.16	0.0	0.0	0.0
377	218	0.0	-4.78e-06	-0.16	0.0	0.0	0.0
	141	0.0	90.15	336.34	0.0	0.0	0.0
	1	0.0	-2.95e-06	-0.16	0.0	0.0	0.0
	1	0.0	-2.95e-06	-0.16	0.0	0.0	0.0
	1	0.0	-2.95e-06	-0.16	0.0	0.0	0.0
	1	0.0	-2.95e-06	-0.16	0.0	0.0	0.0
389	137	-66.37	41.64	-633.67	3.72	-0.03	-0.97
	346	-140.09	-64.76	-29.41	-0.96	0.05	0.73
	314	-111.56	-44.77	-216.12	-3.39	0.40	0.43
	235	-24.72	43.74	-561.81	4.36	-5.56e-04	-0.98
	46	-161.67	-31.34	-576.79	1.59	-0.09	0.07
	121	31.71	33.02	-245.22	-1.47	0.41	-0.57
464	313	0.06	-1.36	-283.48	0.0	0.0	0.0
	268	-0.02	0.44	29.12	0.0	0.0	0.0
	1	-4.57e-03	0.09	-82.15	0.0	0.0	0.0
	1	-4.57e-03	0.09	-82.15	0.0	0.0	0.0
	1	-4.57e-03	0.09	-82.15	0.0	0.0	0.0
	1	-4.57e-03	0.09	-82.15	0.0	0.0	0.0
535	238	137.81	200.45	-423.52	-4.09	-0.25	0.01
	345	-54.42	-144.14	-30.81	1.07	0.08	-3.75e-03
	332	215.66	208.76	-350.87	-5.14	-0.11	-2.67e-03
	217	-72.97	-59.21	-187.22	3.12	0.76	-0.08
	46	178.45	196.34	-421.45	-4.23	-0.25	0.01
	121	-45.29	-62.79	-187.46	2.92	0.77	-0.08
593	218	0.06	1.23	-283.42	0.0	0.0	0.0
	364	-0.02	-2.80	31.42	0.0	0.0	0.0
	1	-0.01	-0.63	-81.14	0.0	0.0	0.0
	1	-0.01	-0.63	-81.14	0.0	0.0	0.0
	1	-0.01	-0.63	-81.14	0.0	0.0	0.0
	1	-0.01	-0.63	-81.14	0.0	0.0	0.0
609	314	0.0	-1.28e-05	-0.16	0.0	0.0	0.0
	141	0.0	75.33	281.01	0.0	0.0	0.0
	1	0.0	-1.12e-05	-0.16	0.0	0.0	0.0
	1	0.0	-1.12e-05	-0.16	0.0	0.0	0.0
	1	0.0	-1.12e-05	-0.16	0.0	0.0	0.0
	1	0.0	-1.12e-05	-0.16	0.0	0.0	0.0
631	210	0.0	6.54e-06	-0.16	0.0	0.0	0.0
	237	0.0	-64.21	239.53	0.0	0.0	0.0
	1	0.0	2.22e-06	-0.16	0.0	0.0	0.0
	1	0.0	2.22e-06	-0.16	0.0	0.0	0.0
	1	0.0	2.22e-06	-0.16	0.0	0.0	0.0
	1	0.0	2.22e-06	-0.16	0.0	0.0	0.0
643	334	139.91	-201.18	-423.91	4.32	-0.25	-0.07
	249	-56.26	144.88	-30.73	-0.81	0.10	-0.08
	313	-75.02	59.54	-187.68	-2.98	0.78	-0.02
	236	217.18	-209.55	-351.16	5.37	-0.11	-0.06
	46	180.46	-197.07	-421.74	4.44	-0.26	-0.06
	121	-47.40	63.13	-187.89	-2.79	0.78	-0.02
718	314	0.08	-1.17	-283.14	0.0	0.0	0.0
	268	-0.02	2.81	31.49	0.0	0.0	0.0
	1	-1.61e-03	0.63	-80.94	0.0	0.0	0.0
	1	-1.61e-03	0.63	-80.94	0.0	0.0	0.0
	1	-1.61e-03	0.63	-80.94	0.0	0.0	0.0
	1	-1.61e-03	0.63	-80.94	0.0	0.0	0.0
789	137	-66.01	-41.78	-632.07	-1.73	0.02	6.69e-03
	250	-142.17	64.29	-29.93	-0.04	0.10	1.73e-04
	332	-144.30	29.84	-518.77	-2.64	0.04	5.70e-04
	217	7.06	-28.78	-243.61	3.04	0.53	-0.08
	46	-164.33	30.74	-576.85	-1.51	-0.05	0.02
	121	34.36	-32.93	-244.17	2.81	0.54	-0.08
847	217	0.04	1.40	-283.85	0.0	0.0	0.0
	364	-0.02	-0.43	29.07	0.0	0.0	0.0
	1	-0.02	-0.08	-82.42	0.0	0.0	0.0

Raggruppamento Temporaneo di Professionisti

DP INGEGNERIA S.R.L. Arch. Sergio MARTINELLI
P.I. Gabriele BONOFILIO Ing. Alessandro DEL TOZZOTTO
Ing. Francesco BARTOLI Ing. Giacomo LENCIONI



INTERVENTO DI MANUTENZIONE STRAORDINARIA PER LA MESSA IN SICUREZZA
DELL'IMMOBILE DENOMINATO "MERCATO DEI FIORI" CIG 7341012ABC.

Nodo	Cmb	Azione X	Azione Y	Azione Z	Azione RX	Azione RY	Azione RZ
	1	-0.02	-0.08	-82.42	0.0	0.0	0.0
	1	-0.02	-0.08	-82.42	0.0	0.0	0.0
	1	-0.02	-0.08	-82.42	0.0	0.0	0.0
883	296	0.0	7.66e-06	-0.16	0.0	0.0	0.0
	141	0.0	-75.25	280.73	0.0	0.0	0.0
	1	0.0	0.0	-0.16	0.0	0.0	0.0
	1	0.0	0.0	-0.16	0.0	0.0	0.0
	1	0.0	0.0	-0.16	0.0	0.0	0.0
	1	0.0	0.0	-0.16	0.0	0.0	0.0
884	197	0.0	-7.44e-06	-0.16	0.0	0.0	0.0
	333	0.0	64.18	239.40	0.0	0.0	0.0
	1	0.0	-5.86e-06	-0.16	0.0	0.0	0.0
	1	0.0	-5.86e-06	-0.16	0.0	0.0	0.0
	1	0.0	-5.86e-06	-0.16	0.0	0.0	0.0
	1	0.0	-5.86e-06	-0.16	0.0	0.0	0.0

Raggruppamento Temporaneo di Professionisti

DP INGEGNERIA S.R.L. Arch. Sergio MARTINELLI
P.I. Gabriele BONOFILIO Ing. Alessandro DEL TOZZOTTO
Ing. Francesco BARTOLI Ing. Giacomo LENCIONI

9. VERIFICHE PER ELEMENTI IN ACCIAIO

9.1 LEGENDA TABELLA VERIFICHE PER ELEMENTI IN ACCIAIO

Il programma consente la verifica dei seguenti tipi di elementi:

1. **aste** 2. **travi** 3. **pilastr**

L'esito delle verifiche è espresso con un codice come di seguito indicato

Ok: verifica con esito positivo

NV: verifica con esito negativo

Nr: verifica non richiesta.

Per comodità gli elementi vengono raggruppati in tabelle in relazione al tipo.

Ai fini delle verifiche (come da D.M. 14 Gennaio 2008 e circ. 2 Febbraio 2009 n.617) i tipi elementi differiscono per i seguenti aspetti:

Verifica	Aste	Travi	Pilastr
4.2.3.1 Classificazione	X	X	X
4.2.4.1.2 Trazione, Compressione	X	X	X
Taglio, Torsione		X	X
Flessione, taglio e forza assiale		X	X
4.2.4.1.3.1 Aste compresse	X	X	X
4.2.4.1.3.2 Instabilità flesso-torsionale		X	X
4.2.4.1.3.3 Membrature inflesse e compresse		X	X

Ai fini delle verifiche per strutture dissipative (come da D.M. 14 Gennaio 2008 e circ. 2 Febbraio 2009 n.617 per strutture intelaiate e a controventi concentrici) si considerano le verifiche del capitolo 4 con azioni amplificate e le verifiche del capitolo 7:

Verifica	Travi	Pilastr
4.2.4.1.2 Trazione, Compressione	X	X
Taglio, Torsione		X
Flessione, taglio e forza assiale	X	X
4.2.4.1.3.1 Aste compresse	X	X
4.2.4.1.3.2 Instabilità flesso-torsionale		X
7.5.3 Sfruttamento per momento	X	
7.5.4 Sfruttamento per sforzo normale	X	
7.5.5 Sfruttamento per taglio da capacità flessionale	X	
7.5.9 Sfruttamento per taglio amplificato		X

Raggruppamento Temporaneo di Professionisti



INTERVENTO DI MANUTENZIONE STRAORDINARIA PER LA MESSA IN SICUREZZA
DELL'IMMOBILE DENOMINATO "MERCATO DEI FIORI" CIG 7341012ABC.

Viene inoltre riportata la verifica del par. 7.5.4.3 Gerarchia delle resistenze trave-colonna per ogni colonna, considerando piede e testa in entrambe le direzioni globali X e Y.

L'insieme delle verifiche sopra riportate è condotto sugli elementi purché dotati di sezione idonea come da tabella seguente:

Azione	SEZIONI GENERICHE	PROFILI SEMPLICI	PROFILI ACCOPPIATI
4.2.3.1 Classificazione automatica	L, doppio T, C, rettangolare cava, circolare cava	Tutti	Da profilo semplice
4.2.3.1 Classificazione di default 2	Circolare		
4.2.3.1 Classificazione di default 3	restanti		
4.2.4.1.2 Trazione	si	si	si
4.2.4.1.2 Compressione	si	si	si
4.2.4.1.2 Taglio, Torsione	si	si	si
4.2.4.1.2 Flessione, taglio e forza assiale	si	si	si
4.2.4.1.3.1 Aste compresse	si	si	per elementi ravvicinati e a croce o coppie calastrellate
4.2.4.1.3.2 Travi inflesse	doppio T simmetrica	doppio T	no

Le verifiche sono riportate in tabelle con il significato sotto indicato; le verifiche sono espresse dal rapporto tra l'azione di progetto e la capacità ultima, pertanto la verifica ha esito positivo per rapporti non superiori all'unità.

Asta	Trave	Pilastro	numero dell'elemento			
Stato			codice di verifica per resistenza, stabilità, svergolamento			
Note			sezione e materiali adottati per l'elemento			
V N			(ASTE) verifica come da par. 4.2.4.1.2 per punto (4.2.6) e (4.2.10)			
V V/T			(TRAVI E PILASTRI) verifica di resistenza come da par. 4.2.4.1.2 per azioni taglio-torsione (4.2.17 e 4.2.29)			
V N/M			(TRAVI E PILASTRI) verifica di resistenza come da par. 4.2.4.1.2 per azioni composte (4.2.34) con riduzione per taglio (4.2.41) ove richiesto			
N	M 3	M 2	V2	V3	T	sollecitazioni di interesse per la verifica
V stab			(ASTE) verifica come da par. 4.2.4.1.3 per punto (4.2.42)			
V stab			(TRAVI E PILASTRI) verifica come da par. 4.2.4.1.3 per punti (C4.2.32) o (C4.2.36) (membrature inflesse e compresse senza/con presenza di instabilità flessor-torsionale)			

Raggruppamento Temporaneo di Professionisti

INTERVENTO DI MANUTENZIONE STRAORDINARIA PER LA MESSA IN SICUREZZA
 DELL'IMMOBILE DENOMINATO MERCATO DEI FIORI” CIG 7341012ABC.

BetaxL	B22xL	B33x L	lunghezze libere di inflessione (se indicato riferiti al piano di normale 22 o 33 rispettivamente)
Snellezza			snellezza massima
Classe			classe del profilo
Chi mn			coefficiente di riduzione (della capacità) per la modalità di instabilità pertinente
Rif. cmb			combinazioni in cui si sono rispettivamente attinti i valori di verifica più elevati
V flst			(TRAVI E PILASTRI) verifica di stabilità come da par. 4.2.4.1.3.2 per punto (4.2.49)
B1-1 x L			Beta1-1 x L: interasse tra i ritegni torsionali
Chi LT			coefficiente di riduzione (della capacità) per la modalità di instabilità flessor-torsionale
Snell adim			Valore della snellezza adimensionale, utilizzato per il controllo previsto al par. 7.5.5
v.Omeg			Valore del rapporto capacità/domanda per l' azione di interesse (momento per travi e azione assiale per aste) utilizzato per l' amplificazione delle azioni
f.Om. N			Fattore di amplificazione delle azioni assiali per travi e colonne (prodotto di 1.1 x Omega x gamma rd materiale); utilizzato come specificato al par. 7.5.5
f.Om. T			Fattore di amplificazione delle azioni (assiali, flettenti e taglianti) per colonne (prodotto di 1.1 x Omega x gamma rd materiale); utilizzato come specificato al par. 7.5.4
V.7.5.3	M Ed	Verifica come prevista al punto 7.5.3 e valore dell' azione flettente	
V.7.5.4N Ed	Verifica come prevista al punto 7.5.4 e valore dell' azione assiale		
V.7.5.5V Ed,G V Ed,M	Verifica come prevista al punto 7.5.5 e valore dei tagli dovuti ai carichi e alla capacità		
V.7.5.9V Ed	Verifica come prevista al punto 7.5.9 e valore dell' azione di taglio		
sovr. Xi (Xf, Yi, Yf)	Valore della sovraresistenza come prevista al par. 7.5.4.3 (i valori non sono normalizzati pertanto saranno maggiori uguali a gamma rd classe di duttilità)		

Con riferimento al **Documento di Affidabilità** “*Test di validazione del software di calcolo PRO_SAP e dei moduli aggiuntivi PRO_SAP Modulo Geotecnico, PRO_CAD nodi acciaio e PRO_MST*” - versione Settembre 2014, disponibile per il download sul sito www.2si.it, si segnalano i seguenti esempi applicativi:

Test N°	Titolo
56	VERIFICA DI STABILITA' DI ASTE COMPRESSE IN ACCIAIO – METODO OMEGA

Raggruppamento Temporaneo di Professionisti

INTERVENTO DI MANUTENZIONE STRAORDINARIA PER LA MESSA IN SICUREZZA
DELL'IMMOBILE DENOMINATO "MERCATO DEI FIORI" CIG 7341012ABC.

57	LUCE LIBERA DI TRAVI E ASTE IN ACCIAIO
58	LUCE LIBERA DI COLONNE IN ACCIAIO
59	SVERGOLAMENTO DI TRAVI IN ACCIAIO
61	ACCIAIO D.M. 2008
63	GERARCHIA RESISTENZE STRUTTURE IN ACCIAIO
64	STABILITA' DI ASTE COMPOSTE IN ACCIAIO
73	VALUTAZIONE EFFETTO P- δ SU PILASTRATA
74	VALUTAZIONE EFFETTO P- δ SU TELAIO 3D

Asta	Stato	Note	V	N	V stab	N	Cl.	Beta x L	Snell.	LambDaS	Chi mn	v.Omeg	Rif. cmb
				kN		kN		cm					
1	NV	s=28,m=12	1.61	349.1			1	386.8	192.5	2.52	0.14	0.0	141,0
2	NV	s=28,m=12	1.61	348.3			1	386.8	192.5	2.52	0.14	0.0	141,0
3	NV	s=28,m=12	1.14	248.1			1	386.8	192.5	2.52	0.14	0.0	237,0
4	NV	s=28,m=12	1.34	291.0			1	386.8	192.5	2.52	0.14	0.0	141,0
5	NV	s=28,m=12	1.34	290.8			1	386.8	192.5	2.52	0.14	0.0	141,0
6	NV	s=28,m=12	1.14	248.0			1	386.8	192.5	2.52	0.14	0.0	333,0
Asta			V	N	V stab	N		Beta x L	Snell.	LambDaS	Chi mn	v.Omeg	
				247.97						2.52	0.14	0.0	
			1.61	349.09				386.78	192.53	2.52		0.0	

Trave	Stato	Note	V/V T	V/N/M	V stab	Cl.	LamS 22	LamS 33	Snell.	Chi mn	V flst	LamS LT	Chi LT	Rif. cmb
7	ok	s=3,m=12	0.08	0.23		1					2.69e-03	0.2	1.00	243,233,0,28
8	ok	s=3,m=12	0.06	0.04		1					2.69e-03	0.2	1.00	243,234,0,331
9	ok	s=4,m=12	4.22e-03	0.09		2					4.03e-03	0.1	1.00	243,235,0,332
10	ok	s=4,m=12	4.32e-03	0.19	0.20	2	0.5	0.5	40.1	0.92	5.67e-03	0.1	1.00	248,235,235,243
11	ok	s=26,m=12	2.45e-03	0.11		3					9.44e-03	0.1	1.00	242,235,0,338
13	ok	s=2,m=12	0.06	0.79		3					8.30e-03	0.2	1.00	243,234,0,26
15	ok	s=2,m=12	0.04	0.12		3					4.39e-03	0.1	1.00	243,234,0,243
16	ok	s=5,m=12	0.10	0.08		2					0.06	0.1	1.00	343,339,0,343
17	ok	s=5,m=12	0.06	0.79		2					0.06	0.1	1.00	251,234,0,329
18	ok	s=26,m=12	0.03	0.23		3					2.47e-03	9.83e-02	1.00	243,234,0,69
19	ok	s=1,m=12	0.08	0.56	0.66	3	0.7	0.7	51.9	0.86	5.43e-03	0.1	1.00	243,233,233,65
20	ok	s=1,m=12	0.10	0.72		3					5.43e-03	0.1	1.00	243,233,0,162
21	ok	s=7,m=12	2.04e-03	0.50		3					0.02	0.1	1.00	51,236,0,51
22	ok	s=26,m=12	1.77e-03	0.50		3					0.01	0.1	1.00	338,233,0,338
23	ok	s=26,m=12	0.02	0.36	0.40	3	0.6	0.6	46.4	0.89	0.01	0.1	1.00	243,233,233,338
24	ok	s=26,m=12	0.03	0.39	0.43	3	0.6	0.6	46.4	0.89	9.86e-03	0.1	1.00	236,332,332,65
25	ok	s=1,m=12	0.12	0.73	0.85	3	0.7	0.7	51.9	0.86	5.43e-03	0.1	1.00	243,233,233,41
26	ok	s=1,m=12	7.85e-04	0.83	0.97	3	0.7	0.7	51.9	0.86	5.43e-03	0.1	1.00	330,141,141,42
27	ok	s=29,m=12	3.96e-03	0.95		2								59,141,0,0
28	ok	s=8,m=12	0.02	0.49	0.95	3	1.2	1.2	93.0	0.52	6.59e-03	0.2	1.00	49,220,220,5
29	ok	s=7,m=12	2.26e-03	0.33	0.35	3	0.6	0.6	45.5	0.89	0.02	0.1	1.00	42,236,313,42
30	ok	s=7,m=12	1.57e-03	0.47	0.53	3	0.6	0.6	45.5	0.89	9.50e-03	0.1	1.00	307,313,313,25
31	ok	s=7,m=12	0.02	0.41	0.46	3	0.6	0.6	45.5	0.89	9.50e-03	0.1	1.00	217,332,332,26
32	ok	s=7,m=12	0.06	0.43	0.29	3	0.6	0.6	45.5	0.89	0.06	0.1	1.00	218,217,330,25

Raggruppamento Temporaneo di Professionisti

DP INGEGNERIA S.R.L. Arch. Sergio MARTINELLI
P.I. Gabriele BONOFILIO Ing. Alessandro DEL TOZZOTTO
Ing. Francesco BARTOLI Ing. Giacomo LENCIONI



Comune di Pescia

Servizio 3 – Gestione del Territorio
A.O. OPERE PUBBLICHE E PROTEZIONE CIVILE

INTERVENTO DI MANUTENZIONE STRAORDINARIA PER LA MESSA IN SICUREZZA DELL'IMMOBILE DENOMINATO MERCATO DEI FIORI” CIG 7341012ABC.

Trave	Stato	Note	V V/T	V N/M	V stab	Cl.	LamS 22	LamS 33	Snell.	Chi mn	V flst	LamS LT	Chi LT	Rif. cmb
33	ok	s=7,m=12	0.03	0.54	0.23	3	0.6	0.6	45.5	0.89	0.02	0.1	1.00	218,217,334,25
34	ok	s=6,m=12	0.03	0.63	0.08	1	1.0	1.0	73.7	0.69	5.91e-03	0.2	1.00	122,220,361,5
35	ok	s=6,m=12	7.85e-04	0.52	0.07	1	1.0	1.0	73.7	0.69	5.91e-03	0.2	1.00	162,220,361,25
36	ok	s=6,m=12	7.85e-04	0.40	0.59	1	1.0	1.0	73.7	0.69	5.91e-03	0.2	1.00	295,220,220,25
37	ok	s=9,m=12	7.85e-04	0.50	0.69	1	0.9	0.9	69.5	0.73	5.57e-03	0.2	1.00	259,220,220,65
38	ok	s=7,m=12	2.88e-03	0.66	0.18	3	0.6	0.6	45.5	0.89	0.01	0.1	1.00	218,217,172,18 2
39	ok	s=7,m=12	1.57e-03	0.58	0.66	3	0.6	0.6	45.5	0.89	9.50e-03	0.1	1.00	6,313,313,296
40	ok	s=7,m=12	1.57e-03	0.64	0.72	3	0.6	0.6	45.5	0.89	9.50e-03	0.1	1.00	18,313,313,19
41	ok	s=7,m=12	1.57e-03	0.66	0.74	3	0.6	0.6	45.5	0.89	9.50e-03	0.1	1.00	329,313,313,29 4
42	ok	s=7,m=12	9.46e-03	0.61	0.19	3	0.6	0.6	45.5	0.89	0.01	0.1	1.00	218,217,172,17 8
43	ok	s=6,m=12	7.85e-04	0.40		1					5.91e-03	0.2	1.00	198,220,0,68
44	ok	s=6,m=12	7.85e-04	0.27	0.39	1	1.0	1.0	73.7	0.69	5.91e-03	0.2	1.00	138,220,220,5
45	ok	s=6,m=12	7.85e-04	0.26		1					5.91e-03	0.2	1.00	294,220,0,17
46	ok	s=6,m=12	7.85e-04	0.15	0.21	1	1.0	1.0	73.7	0.69	5.91e-03	0.2	1.00	5,236,236,6
47	ok	s=6,m=12	7.85e-04	0.14		1					5.91e-03	0.2	1.00	66,236,0,7
48	ok	s=6,m=12	7.85e-04	0.11	0.10	1	1.0	1.0	73.7	0.69	5.91e-03	0.2	1.00	49,313,42,145
49	ok	s=10,m=12	1.57e-03	0.72	0.84	3	0.7	0.7	50.8	0.86	0.01	0.1	1.00	65,217,217,44
50	ok	s=10,m=12	1.61e-03	0.61	0.71	3	0.7	0.7	50.8	0.86	0.01	0.1	1.00	217,217,217,21 7
51	ok	s=10,m=12	2.00e-03	0.75	0.20	3	0.7	0.7	50.8	0.86	0.02	0.1	1.00	121,217,172,12 1
52	ok	s=10,m=12	2.49e-03	0.69	0.17	3	0.7	0.7	50.8	0.86	0.04	0.1	1.00	121,217,172,12 1
53	ok	s=10,m=12	2.59e-03	0.55	0.13	3	0.7	0.7	50.8	0.86	0.04	0.1	1.00	217,217,172,12 1
54	ok	s=6,m=12	7.85e-04	0.12	0.18	1	1.0	1.0	73.7	0.69	5.91e-03	0.2	1.00	211,313,313,26
55	ok	s=6,m=12	7.85e-04	0.25	0.10	1	1.0	1.0	73.7	0.69	5.91e-03	0.2	1.00	151,217,364,20
56	ok	s=6,m=12	7.85e-04	0.26	0.37	1	1.0	1.0	73.7	0.69	5.91e-03	0.2	1.00	200,217,217,19 8
57	ok	s=6,m=12	0.01	0.38	0.12	1	1.0	1.0	73.7	0.69	5.91e-03	0.2	1.00	313,217,364,50
58	ok	s=11,m=12	2.93e-03	0.55	0.68	2	0.8	0.8	57.5	0.82	0.03	0.1	1.00	313,25,25,313
59	ok	s=11,m=12	1.57e-03	0.22	0.26	2	0.8	0.8	57.5	0.82	9.23e-03	0.2	1.00	25,313,313,5
60	ok	s=11,m=12	7.85e-04	0.19		2					2.31e-03	0.1	1.00	25,218,0,5
61	ok	s=11,m=12	0.05	0.09		2					0.07	0.1	1.00	219,25,0,217
62	ok	s=11,m=12	0.01	0.41	0.11	2	0.8	0.8	57.5	0.82	0.06	0.1	1.00	219,25,172,122
63	ok	s=6,m=12	0.01	0.38	0.56	1	1.0	1.0	73.7	0.69	5.91e-03	0.2	1.00	313,217,217,16 2
64	ok	s=6,m=12	7.85e-04	0.51	0.14	1	1.0	1.0	73.7	0.69	5.91e-03	0.2	1.00	220,217,364,72
65	ok	s=6,m=12	7.85e-04	0.52	0.75	1	1.0	1.0	73.7	0.69	5.91e-03	0.2	1.00	294,217,217,65
66	ok	s=6,m=12	7.85e-04	0.64	0.16	1	1.0	1.0	73.7	0.69	5.91e-03	0.2	1.00	293,217,364,8
67	ok	s=8,m=12	7.85e-04	0.49	0.63	3	0.8	0.8	62.6	0.78	6.59e-03	0.2	1.00	313,217,217,26
69	ok	s=6,m=12	4.80e-03	0.61		1					6.04e-03	0.1	1.00	220,218,0,218
70	ok	s=12,m=12	0.01	0.60		1					2.12e-03	0.2	1.00	260,217,0,245
71	ok	s=2,m=12	8.78e-03	0.57	0.13	3	1.5	0.7	111.0	0.39	0.02	0.1	1.00	313,217,362,35 4
72	ok	s=2,m=12	9.33e-03	0.31	0.06	3	1.5	0.7	111.0	0.39	5.95e-03	0.2	1.00	313,217,362,31 4
73	ok	s=2,m=12	0.01	0.17		3					0.04	0.1	1.00	314,220,0,339
74	ok	s=2,m=12	9.99e-03	0.04		3					6.04e-03	0.2	1.00	313,218,0,316
75	ok	s=1,m=12	0.21	0.66	0.89	3	1.0	4.99e-02	73.4	0.69	0.23	3.03e-02	1.00	314,123,123,12 3
76	ok	s=1,m=12	0.03	0.27	0.38	3	1.0	0.5	73.4	0.69	0.01	9.41e-02	1.00	314,313,313,37 3
77	ok	s=1,m=12	0.03	0.16	0.22	3	1.0	0.5	73.4	0.69	0.03	9.41e-02	1.00	27,217,217,220
78	ok	s=1,m=12	0.02	0.08	0.10	3	1.0	0.5	73.4	0.69	0.03	9.41e-02	1.00	315,315,123,31 5
79	ok	s=1,m=12	5.51e-03	0.05		3					0.04	8.32e-02	1.00	219,122,0,122
80	ok	s=3,m=12	8.26e-03	0.52		1					2.69e-03	0.2	1.00	371,218,0,17
81	ok	s=3,m=12	6.59e-03	0.39	0.51	1	0.9	0.9	67.0	0.75	2.69e-03	0.2	1.00	267,218,218,42
82	ok	s=3,m=12	4.64e-03	0.38		1					2.69e-03	0.2	1.00	354,218,0,354
83	ok	s=3,m=12	3.10e-03	0.26	0.35	1	0.9	0.9	67.0	0.75	2.69e-03	0.2	1.00	362,218,218,55
84	ok	s=3,m=12	0.01	0.26		1					2.69e-03	0.2	1.00	314,218,0,295
85	ok	s=3,m=12	1.97e-03	0.15	0.20	1	0.9	0.9	67.0	0.75	2.69e-03	0.2	1.00	379,217,217,24

Raggruppamento Temporaneo di Professionisti

DP INGEGNERIA S.R.L.

Arch. Sergio MARTINELLI

P.I. Gabriele BONOFILIO

Ing. Alessandro DEL TOZZOTTO

Ing. Francesco BARTOLI

Ing. Giacomo LENCIONI



Comune di Pescia

Servizio 3 – Gestione del Territorio
A.O. OPERE PUBBLICHE E PROTEZIONE CIVILE

INTERVENTO DI MANUTENZIONE STRAORDINARIA PER LA MESSA IN SICUREZZA DELL'IMMOBILE DENOMINATO MERCATO DEI FIORI” CIG 7341012ABC.

Trave	Stato	Note	V V/T	V N/M	V stab	Cl.	LamS 22	LamS 33	Snell.	Chi mn	V flst	LamS LT	Chi LT	Rif. cmb
86	ok	s=3,m=12	0.01	0.14		1					2.69e-03	0.2	1.00	1 314,217,0,248
87	ok	s=3,m=12	5.88e-03	0.06		1					2.69e-03	0.2	1.00	314,217,0,26
88	ok	s=3,m=12	5.88e-03	0.05		1					2.69e-03	0.2	1.00	314,217,0,122
89	ok	s=11,m=12	0.15	0.08		2					0.06	3.07e-02	1.00	219,25,0,314
90	ok	s=1,m=12	0.06	0.44	0.63	3	1.0	0.4	73.4	0.69	3.09e-03	0.1	1.00	219,121,121,68
107	ok	s=18,m=12	0.03	0.04	0.09	1	1.8	1.8	139.4	0.26	0.02	0.3	1.00	217,373,373,25
110	ok	s=15,m=12	0.02	0.12		1					0.22	1.1	0.53	313,122,0,314
111	ok	s=14,m=12	0.03	0.12	0.15	1	3.1	0.7	233.9	0.10	0.19	1.2	0.56	219,28,37,124
112	ok	s=15,m=12	0.01	0.09		1					0.04	0.6	0.87	313,123,0,123
113	ok	s=14,m=12	0.05	0.21	0.29	1	4.5	0.7	345.4	0.05	0.34	1.1	0.58	218,27,122,219
114	ok	s=14,m=12	0.06	0.43	0.52	1	6.0	0.4	457.0	0.03	0.40	0.9	0.76	25,25,25,25
115	ok	s=14,m=12	0.05	0.29	0.54	1	6.0	0.7	457.0	0.03	0.56	1.3	0.50	220,27,313,219
116	ok	s=14,m=12	0.06	0.39		1					0.43	0.9	0.76	218,27,0,124
117	ok	s=14,m=12	0.05	0.33		1					0.66	1.3	0.48	218,27,0,219
118	ok	s=14,m=12	0.06	0.36		1					0.44	0.9	0.76	25,27,0,25
119	ok	s=14,m=12	0.05	0.34	0.32	1	6.0	0.7	457.0	0.03	0.69	1.3	0.48	220,27,373,219
120	ok	s=14,m=12	0.06	0.39		1					0.44	0.9	0.76	26,121,0,218
121	ok	s=14,m=12	0.05	0.34	0.33	1	6.0	0.7	457.0	0.03	0.70	1.3	0.47	220,122,373,219
122	ok	s=14,m=12	0.06	0.48		1					0.44	0.9	0.76	25,121,0,315
123	ok	s=14,m=12	0.05	0.34		1					0.70	1.3	0.47	218,121,0,219
124	ok	s=14,m=12	0.06	0.51		1					0.44	0.9	0.76	25,121,0,217
125	ok	s=14,m=12	0.05	0.35	0.34	1	6.0	0.7	457.0	0.03	0.70	1.3	0.47	218,122,374,220
126	ok	s=14,m=12	0.06	0.55		1					0.44	0.9	0.76	27,121,0,220
127	ok	s=14,m=12	0.05	0.35		1					0.69	1.3	0.48	220,122,0,220
128	ok	s=14,m=12	0.06	0.58		1					0.42	0.9	0.76	314,121,0,314
129	ok	s=14,m=12	0.05	0.32	0.31	1	6.0	0.7	457.0	0.03	0.61	1.3	0.49	218,122,374,218
131	ok	s=15,m=12	0.20	0.38		1					0.10	0.8	0.71	122,123,0,27
132	ok	s=15,m=12	0.03	0.38		1					0.23	0.8	0.71	217,121,0,217
133	ok	s=16,m=12	0.01	0.05		3					0.05	0.5	1.00	369,374,0,374
134	ok	s=14,m=12	0.03	0.16	0.39	1	6.0	0.7	457.0	0.03	0.30	1.3	0.49	218,26,314,218
135	ok	s=14,m=12	0.03	0.11		1					0.19	1.2	0.57	218,27,0,219
136	ok	s=14,m=12	0.03	0.07		1					0.09	0.9	0.72	218,27,0,314
137	ok	s=14,m=12	0.03	0.10		1					0.16	1.1	0.60	218,27,0,316
138	ok	s=14,m=12	0.02	0.07		1					0.12	1.2	0.53	220,27,0,314
139	ok	s=14,m=12	0.03	0.19	0.37	1	6.0	0.4	457.0	0.03	0.24	0.9	0.76	122,122,123,122
140	ok	s=17,m=12	0.03	0.27		1					0.03	0.2	1.00	219,121,0,217
141	ok	s=14,m=12	0.02	0.09		1					0.06	0.5	0.96	219,123,0,219
142	ok	s=17,m=12	0.05	0.62		1					0.10	0.1	1.00	123,313,0,122
143	ok	s=14,m=12	7.82e-03	0.03		1					1.57e-03	0.1	1.00	122,122,0,218
144	ok	s=14,m=12	0.04	0.45		1					0.13	0.5	0.95	124,26,0,124
145	ok	s=14,m=12	0.45	0.05		1					8.65e-03	0.1	1.00	25,121,0,25
146	ok	s=17,m=12	0.02	0.35		1					0.19	0.3	1.00	124,25,0,124
147	ok	s=17,m=12	0.03	0.37		1					0.20	0.3	1.00	218,26,0,124
148	ok	s=17,m=12	2.94e-03	0.09		1					0.04	0.2	1.00	218,25,0,25
149	ok	s=17,m=12	7.86e-03	0.15		1					0.04	0.2	1.00	218,25,0,27
150	ok	s=17,m=12	2.12e-03	0.09		1					0.03	0.3	1.00	27,121,0,217
151	ok	s=17,m=12	2.97e-03	0.12		1					0.03	0.3	1.00	121,121,0,217
152	ok	s=17,m=12	6.64e-03	0.19		1					0.03	0.3	1.00	121,121,0,217
153	ok	s=17,m=12	7.01e-03	0.19		1					0.03	0.3	1.00	121,121,0,217
154	ok	s=17,m=12	8.95e-03	0.23		1					0.03	0.2	1.00	122,121,0,217
155	ok	s=17,m=12	0.01	0.22		1					0.11	0.2	1.00	313,314,0,122
156	ok	s=17,m=12	0.01	0.10		1					0.04	0.2	1.00	315,219,0,313
157	ok	s=3,m=12	0.02	0.02		1					0.01	0.3	1.00	233,235,0,6
158	ok	s=17,m=12	8.54e-03	0.08		1					0.04	0.2	1.00	315,315,0,219
159	ok	s=17,m=12	5.78e-03	0.05		1					0.03	0.2	1.00	315,122,0,316
160	ok	s=14,m=12	0.01	0.04		1					0.02	0.3	1.00	314,122,0,315
161	ok	s=14,m=12	0.03	0.14		1					0.12	0.7	0.85	315,123,0,315
162	ok	s=3,m=12	1.92e-03	0.08	0.10	1	3.0	3.0	231.3	0.10	0.05	0.3	1.00	280,138,253,5
163	ok	s=3,m=12	1.92e-03	0.15	0.20	1	1.5	1.5	115.7	0.37	0.05	0.2	1.00	331,199,342,49
164	ok	s=3,m=12	3.17e-03	0.10		1					0.10	0.3	1.00	242,242,0,242

Raggruppamento Temporaneo di Professionisti

DP INGEGNERIA S.R.L. Arch. Sergio MARTINELLI
P.I. Gabriele BONOFILIO Ing. Alessandro DEL TOZZOTTO
Ing. Francesco BARTOLI Ing. Giacomo LENCIONI



Comune di Pescia

Servizio 3 – Gestione del Territorio
A.O. OPERE PUBBLICHE E PROTEZIONE CIVILE

INTERVENTO DI MANUTENZIONE STRAORDINARIA PER LA MESSA IN SICUREZZA DELL'IMMOBILE DENOMINATO MERCATO DEI FIORI” CIG 7341012ABC.

Trave	Stato	Note	V V/T	V N/M	V stab	Cl.	LamS 22	LamS 33	Snell.	Chi mn	V flst	LamS LT	Chi LT	Rif. cmb
165	ok	s=3,m=12	4.44e-03	0.06	0.18	1	2.0	2.0	149.1	0.23	0.02	0.3	1.00	344,330,330,5
166	ok	s=3,m=12	4.97e-03	0.12	0.23	1	2.0	2.0	149.1	0.23	0.10	0.2	1.00	243,234,234,243
167	ok	s=18,m=12	1.92e-03	0.19	0.32	1	1.2	1.2	91.1	0.53	0.04	0.2	1.00	280,233,233,49
168	ok	s=3,m=12	0.03	0.22	0.50	1	2.0	2.0	149.5	0.23	0.14	0.2	1.00	344,330,330,241
169	ok	s=3,m=12	5.15e-03	0.10	0.35	1	2.0	2.0	149.1	0.23	0.02	0.3	1.00	245,234,234,65
170	ok	s=18,m=12	1.92e-03	0.32	0.57	1	1.2	1.2	91.1	0.53	0.04	0.2	1.00	1,49,50,1
171	ok	s=18,m=12	0.03	0.34	0.83	1	1.5	1.5	117.4	0.36	0.11	0.2	1.00	330,332,332,217
172	ok	s=18,m=12	0.05	0.25	0.68	1	1.5	1.5	117.7	0.36	0.01	0.3	1.00	25,234,234,25
173	ok	s=18,m=12	0.03	0.25	0.53	1	1.5	1.5	117.7	0.36	0.12	0.2	1.00	121,344,344,26
174	ok	s=18,m=12	0.11	0.16	0.43	1	1.5	1.5	117.7	0.36	0.01	0.3	1.00	26,248,248,7
175	ok	s=18,m=12	0.12	0.19	0.27	1	1.5	1.5	117.7	0.36	0.12	0.2	1.00	25,218,375,25
176	ok	s=18,m=12	0.01	0.08	0.18	1	1.5	1.5	117.7	0.36	0.01	0.3	1.00	25,314,279,50
177	ok	s=18,m=12	0.02	0.14	0.19	1	1.5	1.5	117.7	0.36	0.11	0.2	1.00	354,314,314,217
178	ok	s=18,m=12	0.03	0.05	0.11	1	1.5	1.5	117.7	0.36	0.01	0.3	1.00	217,278,278,25
179	ok	s=18,m=12	0.02	0.14	0.14	1	1.5	1.5	117.7	0.36	0.11	0.2	1.00	364,218,371,217
180	ok	s=18,m=12	0.04	0.05	0.08	1	1.5	1.5	117.7	0.36	0.01	0.3	1.00	217,374,275,19
181	ok	s=18,m=12	0.02	0.19	0.14	1	1.5	1.5	117.7	0.36	0.11	0.2	1.00	364,217,364,217
182	ok	s=18,m=12	0.04	0.10	0.09	1	1.5	1.5	117.7	0.36	0.01	0.3	1.00	217,313,268,19
183	ok	s=18,m=12	0.02	0.19	0.33	1	1.5	1.5	117.7	0.36	0.11	0.2	1.00	364,313,313,217
184	ok	s=18,m=12	0.04	0.10	0.25	1	1.5	1.5	117.7	0.36	0.01	0.3	1.00	217,217,217,41
185	ok	s=18,m=12	0.06	0.20	0.13	1	1.5	1.5	117.7	0.36	0.12	0.2	1.00	356,217,364,218
186	ok	s=18,m=12	0.09	0.09	0.07	1	1.5	1.5	117.7	0.36	0.01	0.3	1.00	217,313,268,314
187	ok	s=18,m=12	0.02	0.15		1					0.11	0.2	1.00	364,217,0,218
188	ok	s=18,m=12	0.04	0.06		1					0.01	0.3	1.00	217,313,0,20
189	ok	s=18,m=12	0.02	0.15	0.21	1	1.5	1.5	117.7	0.36	0.11	0.2	1.00	364,217,217,218
190	ok	s=18,m=12	0.04	0.05	0.12	1	1.5	1.5	117.7	0.36	0.01	0.3	1.00	217,217,217,28
191	ok	s=18,m=12	0.02	0.15		1					0.11	0.2	1.00	364,313,0,257
192	ok	s=18,m=12	0.02	0.05		1					0.01	0.3	1.00	217,217,0,24
193	ok	s=18,m=12	0.03	0.15	0.22	1	1.5	1.5	117.7	0.36	0.11	0.2	1.00	314,217,217,355
194	ok	s=18,m=12	0.08	0.06	0.14	1	1.5	1.5	117.7	0.36	0.01	0.3	1.00	218,313,313,5
195	ok	s=18,m=12	1.92e-03	0.11	0.49	1	2.4	2.4	182.2	0.16	0.04	0.2	1.00	376,26,26,72
196	ok	s=18,m=12	1.92e-03	0.12	0.61	1	2.4	2.4	182.2	0.16	0.04	0.2	1.00	370,25,25,20
197	ok	s=18,m=12	1.92e-03	0.11	0.12	1	2.4	2.4	182.2	0.16	0.04	0.2	1.00	369,218,363,1
198	ok	s=3,m=12	3.65e-03	0.11		1					0.10	0.3	1.00	218,273,0,219
199	ok	s=3,m=12	0.04	0.15		1					0.14	0.2	1.00	147,375,0,355
200	ok	s=3,m=12	5.26e-03	0.03	0.07	1	2.0	2.0	149.5	0.23	0.02	0.3	1.00	26,280,280,1
201	ok	s=3,m=12	0.03	0.14		1					0.14	0.2	1.00	370,374,0,274
202	ok	s=3,m=12	3.08e-03	0.02		1					0.02	0.3	1.00	265,375,0,17
203	ok	s=3,m=12	4.90e-03	0.02		1					0.02	0.3	1.00	314,374,0,65
204	ok	s=3,m=12	0.01	0.29		1					0.07	0.3	1.00	233,233,0,235
205	ok	s=18,m=12	0.04	0.09	0.11	1	1.2	1.2	91.1	0.53	0.02	0.2	1.00	233,343,250,237
206	ok	s=18,m=12	0.03	0.14	0.19	1	1.2	1.2	91.1	0.53	0.03	0.2	1.00	243,243,338,233
207	ok	s=18,m=12	0.02	0.09	0.17	1	1.5	1.5	117.7	0.36	0.01	0.3	1.00	344,243,346,43
208	ok	s=18,m=12	0.04	0.13	0.24	1	1.5	1.5	117.7	0.36	0.01	0.3	1.00	233,339,250,41
209	ok	s=18,m=12	0.04	0.12	0.39	1	2.4	2.4	182.2	0.16	0.08	0.2	1.00	25,248,248,330
210	ok	s=18,m=12	0.06	0.30	0.21	1	1.5	1.5	117.7	0.36	0.25	0.2	1.00	344,243,346,243
211	ok	s=18,m=12	0.13	0.18	0.26	1	1.5	1.5	117.7	0.36	0.13	0.2	1.00	150,247,247,51
212	ok	s=18,m=12	0.13	0.07	0.17	1	1.5	1.5	117.7	0.36	0.01	0.3	1.00	51,343,343,52
213	ok	s=18,m=12	0.11	0.16		1					0.12	0.2	1.00	121,219,0,42
214	ok	s=18,m=12	0.12	0.05		1					0.01	0.3	1.00	42,315,0,42
215	ok	s=18,m=12	0.22	0.08	0.16	1	1.5	1.5	117.7	0.36	0.04	0.2	1.00	67,315,315,44
216	ok	s=18,m=12	1.24e-03	0.05	0.12	1	1.5	1.5	117.7	0.36	0.01	0.3	1.00	41,219,219,162

Raggruppamento Temporaneo di Professionisti

DP INGEGNERIA S.R.L.

Arch. Sergio MARTINELLI

P.I. Gabriele BONOFILIO

Ing. Alessandro DEL TOZZOTTO

Ing. Francesco BARTOLI

Ing. Giacomo LENCIONI



Comune di Pescia

Servizio 3 – Gestione del Territorio
A.O. OPERE PUBBLICHE E PROTEZIONE CIVILE

INTERVENTO DI MANUTENZIONE STRAORDINARIA PER LA MESSA IN SICUREZZA DELL'IMMOBILE DENOMINATO MERCATO DEI FIORI” CIG 7341012ABC.

Trave	Stato	Note	V V/T	V N/M	V stab	Cl.	LamS 22	LamS 33	Snell.	Chi mn	V flst	LamS LT	Chi LT	Rif. cmb
217	ok	s=18,m=12	5.38e-03	0.24		1					0.20	0.2	1.00	25,219,0,25
218	ok	s=18,m=12	1.24e-03	0.05		1					0.01	0.3	1.00	121,315,0,26
219	ok	s=18,m=12	3.72e-03	0.16	0.21	1	1.5	1.5	117.7	0.36	0.12	0.2	1.00	314,315,315,314
220	ok	s=18,m=12	1.24e-03	0.05	0.12	1	1.5	1.5	117.7	0.36	0.01	0.3	1.00	41,219,219,260
221	ok	s=18,m=12	2.44e-03	0.15	0.15	1	2.4	2.4	182.2	0.16	0.07	0.2	1.00	257,313,268,220
222	ok	s=18,m=12	1.24e-03	0.10	0.25	1	1.5	1.5	117.7	0.36	0.01	0.3	1.00	5,314,314,8
223	ok	s=18,m=12	3.72e-03	0.20	0.35	1	1.5	1.5	117.7	0.36	0.12	0.2	1.00	314,218,218,314
224	ok	s=18,m=12	3.72e-03	0.20	0.14	1	1.5	1.5	117.7	0.36	0.12	0.2	1.00	219,218,364,219
225	ok	s=18,m=12	1.24e-03	0.10	0.07	1	1.5	1.5	117.7	0.36	0.01	0.3	1.00	6,314,268,3
226	ok	s=18,m=12	3.75e-03	0.20	0.36	1	1.5	1.5	117.7	0.36	0.12	0.2	1.00	217,314,314,217
227	ok	s=18,m=12	1.24e-03	0.10	0.25	1	1.5	1.5	117.7	0.36	0.01	0.3	1.00	26,218,218,42
228	ok	s=18,m=12	0.01	0.13	0.16	1	2.4	2.4	182.2	0.16	0.06	0.2	1.00	217,218,364,260
229	ok	s=18,m=12	5.38e-03	0.20		1					0.20	0.2	1.00	26,275,0,26
230	ok	s=18,m=12	0.22	0.02		1					0.01	0.3	1.00	25,372,0,1
231	ok	s=18,m=12	0.22	0.05		1					0.05	0.2	1.00	67,314,0,25
232	ok	s=18,m=12	1.24e-03	0.02		1					0.01	0.3	1.00	7,275,0,68
233	ok	s=18,m=12	3.72e-03	0.12		1					0.12	0.2	1.00	217,275,0,217
234	ok	s=18,m=12	1.24e-03	0.02		1					0.01	0.3	1.00	27,370,0,1
235	ok	s=18,m=12	1.24e-03	0.02		1					0.01	0.3	1.00	26,370,0,52
236	ok	s=18,m=12	0.01	0.02		1					0.02	0.2	1.00	218,121,0,121
237	ok	s=3,m=12	0.07	0.16		1					0.15	0.2	1.00	315,246,0,246
238	ok	s=3,m=12	0.07	0.03		1					0.02	0.3	1.00	51,374,0,2
239	ok	s=3,m=12	0.10	0.16		1					0.15	0.2	1.00	315,374,0,246
240	ok	s=3,m=12	0.05	0.03		1					0.02	0.3	1.00	259,278,0,211
241	ok	s=3,m=12	0.04	0.08		1					0.07	0.3	1.00	259,278,0,373
242	ok	s=3,m=12	0.04	0.02		1					0.01	0.3	1.00	339,277,0,217
243	ok	s=3,m=12	0.02	0.02		1					0.01	0.3	1.00	123,278,0,314
244	ok	s=18,m=12	0.02	0.02		1					0.02	0.3	1.00	217,274,0,26
245	ok	s=2,m=12	0.03	0.41	0.54	3	1.5	0.7	111.0	0.39	0.29	0.1	1.00	339,329,331,329
246	ok	s=2,m=12	0.03	0.03		3					7.31e-03	0.2	1.00	339,330,0,339
247	ok	s=18,m=12	1.24e-03	0.02		1					0.02	0.3	1.00	278,278,0,17
248	ok	s=3,m=12	0.02	0.21	0.28	1	0.9	0.9	67.0	0.75	2.69e-03	0.2	1.00	339,329,329,20
249	ok	s=3,m=12	0.02	0.21		1					2.69e-03	0.2	1.00	339,329,0,66
250	ok	s=3,m=12	0.02	0.22	0.30	1	0.9	0.9	67.0	0.75	2.69e-03	0.2	1.00	56,329,329,43
251	ok	s=3,m=12	0.09	0.23		1					2.69e-03	0.2	1.00	339,329,0,41
252	ok	s=3,m=12	0.06	0.04		1					2.69e-03	0.2	1.00	339,330,0,50
253	ok	s=4,m=12	4.03e-03	0.09		2					4.07e-03	0.1	1.00	339,331,0,236
254	ok	s=4,m=12	5.29e-03	0.19	0.21	2	0.5	0.5	40.1	0.92	6.05e-03	0.1	1.00	243,331,331,339
255	ok	s=26,m=12	3.11e-03	0.11		3					9.28e-03	0.1	1.00	338,331,0,242
257	ok	s=2,m=12	0.07	0.81		3					8.30e-03	0.2	1.00	339,330,0,257
259	ok	s=2,m=12	0.04	0.13		3					5.17e-03	0.1	1.00	339,329,0,339
260	ok	s=5,m=12	0.10	0.09		2					0.06	0.1	1.00	247,233,0,247
261	ok	s=5,m=12	0.08	0.85		2					0.11	0.1	1.00	347,330,0,331
262	ok	s=26,m=12	0.01	0.24		3					2.47e-03	9.83e-02	1.00	246,330,0,41
263	ok	s=1,m=12	0.09	0.42	0.49	3	0.7	0.7	51.9	0.86	5.43e-03	0.1	1.00	339,329,329,65
264	ok	s=1,m=12	7.85e-04	0.72		3					5.43e-03	0.1	1.00	244,330,0,5
265	ok	s=7,m=12	0.01	0.50		3					9.50e-03	0.1	1.00	246,332,0,138
266	ok	s=26,m=12	8.33e-03	0.50		3					0.01	0.1	1.00	246,330,0,242
267	ok	s=26,m=12	0.01	0.36	0.41	3	0.6	0.6	46.4	0.89	0.02	0.1	1.00	339,329,329,339
268	ok	s=26,m=12	0.03	0.39	0.44	3	0.6	0.6	46.4	0.89	9.86e-03	0.1	1.00	332,236,236,71
269	ok	s=1,m=12	7.85e-04	0.73	0.85	3	0.7	0.7	51.9	0.86	5.43e-03	0.1	1.00	234,330,330,25
270	ok	s=1,m=12	7.85e-04	0.83	0.97	3	0.7	0.7	51.9	0.86	5.43e-03	0.1	1.00	257,141,141,138
271	ok	s=29,m=12	7.85e-04	0.95		2								218,141,0,0
272	ok	s=8,m=12	7.85e-04	0.49	0.63	3	0.8	0.8	62.6	0.78	6.59e-03	0.2	1.00	257,316,316,26
273	ok	s=7,m=12	0.01	0.32	0.33	3	0.6	0.6	45.5	0.89	9.50e-03	0.1	1.00	246,332,217,26
274	ok	s=7,m=12	0.01	0.48	0.54	3	0.6	0.6	45.5	0.89	0.02	0.1	1.00	339,217,217,26

Raggruppamento Temporaneo di Professionisti

DP INGEGNERIA S.R.L. Arch. Sergio MARTINELLI
P.I. Gabriele BONOFILIO Ing. Alessandro DEL TOZZOTTO
Ing. Francesco BARTOLI Ing. Giacomo LENCIONI



Comune di Pescia

Servizio 3 – Gestione del Territorio
A.O. OPERE PUBBLICHE E PROTEZIONE CIVILE

Città di Pescia

INTERVENTO DI MANUTENZIONE STRAORDINARIA PER LA MESSA IN SICUREZZA DELL'IMMOBILE DENOMINATO MERCATO DEI FIORI” CIG 7341012ABC.

Trave	Stato	Note	V V/T	V N/M	V stab	Cl.	LamS 22	LamS 33	Snell.	Chi mn	V flst	LamS LT	Chi LT	Rif. cmb
275	ok	s=7,m=12	0.02	0.41	0.46	3	0.6	0.6	45.5	0.89	9.50e-03	0.1	1.00	4 313,236,236,41
276	ok	s=7,m=12	0.06	0.44	0.29	3	0.6	0.6	45.5	0.89	0.07	0.1	1.00	218,313,234,26
277	ok	s=7,m=12	0.02	0.53	0.23	3	0.6	0.6	45.5	0.89	0.02	0.1	1.00	218,313,238,25
278	ok	s=6,m=12	7.85e-04	0.63	0.08	1	1.0	1.0	73.7	0.69	5.91e-03	0.2	1.00	197,316,265,42
279	ok	s=6,m=12	7.85e-04	0.53	0.07	1	1.0	1.0	73.7	0.69	5.91e-03	0.2	1.00	354,316,265,13 8
280	ok	s=6,m=12	7.85e-04	0.41	0.59	1	1.0	1.0	73.7	0.69	5.91e-03	0.2	1.00	18,316,316,42
281	ok	s=9,m=12	7.85e-04	0.50	0.69	1	0.9	0.9	69.5	0.73	5.57e-03	0.2	1.00	296,316,316,20
282	ok	s=7,m=12	3.03e-03	0.66	0.18	3	0.6	0.6	45.5	0.89	0.01	0.1	1.00	218,313,172,18 1
283	ok	s=7,m=12	0.01	0.59	0.66	3	0.6	0.6	45.5	0.89	9.50e-03	0.1	1.00	339,217,217,49
284	ok	s=7,m=12	0.01	0.64	0.72	3	0.6	0.6	45.5	0.89	9.50e-03	0.1	1.00	339,217,217,19
285	ok	s=7,m=12	0.01	0.66	0.75	3	0.6	0.6	45.5	0.89	9.50e-03	0.1	1.00	339,217,217,16 4
286	ok	s=7,m=12	9.43e-03	0.60	0.19	3	0.6	0.6	45.5	0.89	0.01	0.1	1.00	26,313,268,177
287	ok	s=6,m=12	7.85e-04	0.40		1					5.91e-03	0.2	1.00	258,316,0,8
288	ok	s=6,m=12	7.85e-04	0.27	0.39	1	1.0	1.0	73.7	0.69	5.91e-03	0.2	1.00	356,316,316,49
289	ok	s=6,m=12	7.85e-04	0.26		1					5.91e-03	0.2	1.00	161,316,0,20
290	ok	s=6,m=12	7.85e-04	0.15	0.21	1	1.0	1.0	73.7	0.69	5.91e-03	0.2	1.00	146,332,332,16 2
291	ok	s=6,m=12	7.85e-04	0.14		1					5.91e-03	0.2	1.00	104,332,0,233
292	ok	s=6,m=12	7.85e-04	0.11	0.11	1	1.0	1.0	73.7	0.69	5.91e-03	0.2	1.00	42,217,42,116
293	ok	s=10,m=12	0.01	0.72	0.84	3	0.7	0.7	50.8	0.86	0.01	0.1	1.00	339,313,313,5
294	ok	s=10,m=12	0.01	0.61	0.71	3	0.7	0.7	50.8	0.86	0.01	0.1	1.00	339,313,313,12 1
295	ok	s=10,m=12	2.10e-03	0.75	0.20	3	0.7	0.7	50.8	0.86	0.02	0.1	1.00	121,313,172,12 1
296	ok	s=10,m=12	2.53e-03	0.69	0.17	3	0.7	0.7	50.8	0.86	0.04	0.1	1.00	121,313,172,12 1
297	ok	s=10,m=12	2.68e-03	0.55	0.13	3	0.7	0.7	50.8	0.86	0.05	0.1	1.00	121,25,172,121
298	ok	s=6,m=12	7.85e-04	0.12	0.18	1	1.0	1.0	73.7	0.69	5.91e-03	0.2	1.00	66,217,217,102
299	ok	s=6,m=12	7.85e-04	0.25	0.10	1	1.0	1.0	73.7	0.69	5.91e-03	0.2	1.00	315,313,268,68
300	ok	s=6,m=12	7.85e-04	0.26	0.37	1	1.0	1.0	73.7	0.69	5.91e-03	0.2	1.00	26,313,313,25
301	ok	s=6,m=12	7.85e-04	0.38	0.12	1	1.0	1.0	73.7	0.69	5.91e-03	0.2	1.00	17,313,268,42
302	ok	s=11,m=12	0.02	0.53	0.65	2	0.8	0.8	57.5	0.82	9.23e-03	0.2	1.00	339,25,25,139
303	ok	s=11,m=12	0.02	0.22	0.26	2	0.8	0.8	57.5	0.82	9.23e-03	0.2	1.00	339,217,217,26
304	ok	s=11,m=12	0.02	0.19		2					2.31e-03	0.1	1.00	339,313,0,26
305	ok	s=11,m=12	0.05	0.09		2					0.08	0.1	1.00	315,25,0,217
306	ok	s=11,m=12	0.01	0.41	0.11	2	0.8	0.8	57.5	0.82	0.06	0.1	1.00	315,25,172,121
307	ok	s=6,m=12	7.85e-04	0.39	0.56	1	1.0	1.0	73.7	0.69	5.91e-03	0.2	1.00	211,313,313,51
308	ok	s=6,m=12	7.85e-04	0.51	0.14	1	1.0	1.0	73.7	0.69	5.91e-03	0.2	1.00	197,313,268,5
309	ok	s=6,m=12	7.85e-04	0.51	0.75	1	1.0	1.0	73.7	0.69	5.91e-03	0.2	1.00	113,313,313,53
310	ok	s=6,m=12	7.85e-04	0.64	0.16	1	1.0	1.0	73.7	0.69	5.91e-03	0.2	1.00	6,313,268,66
311	ok	s=8,m=12	7.85e-04	0.49	0.63	3	0.8	0.8	62.6	0.78	6.59e-03	0.2	1.00	313,313,313,18
313	ok	s=6,m=12	0.03	0.65		1					0.08	0.1	1.00	347,315,0,339
314	ok	s=12,m=12	0.01	0.60		1					2.12e-03	0.2	1.00	338,314,0,197
315	ok	s=2,m=12	0.02	0.57	0.13	3	1.5	0.7	111.0	0.39	0.02	0.1	1.00	343,315,267,33 9
316	ok	s=2,m=12	0.01	0.31	0.06	3	1.5	0.7	111.0	0.39	0.01	0.2	1.00	247,315,267,34 7
317	ok	s=2,m=12	0.01	0.17		3					0.04	0.1	1.00	219,316,0,243
318	ok	s=2,m=12	0.01	0.04		3					6.05e-03	0.2	1.00	219,316,0,220
319	ok	s=1,m=12	0.21	0.66	0.89	3	1.0	4.99e-02	73.4	0.69	0.23	3.03e-02	1.00	218,123,123,12 3
320	ok	s=1,m=12	0.03	0.27	0.38	3	1.0	0.5	73.4	0.69	0.01	9.41e-02	1.00	217,316,124,37 6
321	ok	s=1,m=12	0.03	0.17	0.23	3	1.0	0.5	73.4	0.69	0.04	9.41e-02	1.00	219,314,314,31 4
322	ok	s=1,m=12	0.02	0.06	0.09	3	1.0	0.5	73.4	0.69	0.01	9.41e-02	1.00	219,219,123,21 9
323	ok	s=1,m=12	5.34e-03	0.06		3					0.05	8.80e-02	1.00	316,123,0,123
324	ok	s=3,m=12	0.06	0.52		1					2.69e-03	0.2	1.00	243,313,0,25
325	ok	s=3,m=12	0.04	0.39	0.52	1	0.9	0.9	67.0	0.75	2.69e-03	0.2	1.00	339,313,313,26
326	ok	s=3,m=12	0.01	0.38		1					2.69e-03	0.2	1.00	146,313,0,122
327	ok	s=3,m=12	0.01	0.26	0.35	1	0.9	0.9	67.0	0.75	2.69e-03	0.2	1.00	251,314,314,66

Raggruppamento Temporaneo di Professionisti

DP INGEGNERIA S.R.L.

Arch. Sergio MARTINELLI

P.I. Gabriele BONOFILIO

Ing. Alessandro DEL TOZZOTTO

Ing. Francesco BARTOLI

Ing. Giacomo LENCIONI



Comune di Pescia

Servizio 3 – Gestione del Territorio
A.O. OPERE PUBBLICHE E PROTEZIONE CIVILE

INTERVENTO DI MANUTENZIONE STRAORDINARIA PER LA MESSA IN SICUREZZA DELL'IMMOBILE DENOMINATO MERCATO DEI FIORI” CIG 7341012ABC.

Trave	Stato	Note	V V/T	V N/M	V stab	Cl.	LamS 22	LamS 33	Snell.	Chi mn	V flst	LamS LT	Chi LT	Rif. cmb
328	ok	s=3,m=12	0.02	0.26		1					2.69e-03	0.2	1.00	247,314,0,337
329	ok	s=3,m=12	6.04e-03	0.15	0.20	1	0.9	0.9	67.0	0.75	2.69e-03	0.2	1.00	343,315,315,293
330	ok	s=3,m=12	0.02	0.14		1					2.69e-03	0.2	1.00	219,316,0,6
331	ok	s=3,m=12	7.49e-03	0.06		1					2.69e-03	0.2	1.00	219,316,0,140
332	ok	s=3,m=12	7.49e-03	0.05		1					2.69e-03	0.2	1.00	219,316,0,50
333	ok	s=11,m=12	0.15	0.08		2					0.06	3.07e-02	1.00	315,25,0,218
334	ok	s=1,m=12	0.06	0.44	0.63	3	1.0	0.4	73.4	0.69	3.09e-03	0.1	1.00	315,122,122,68
351	ok	s=18,m=12	0.03	0.04	0.09	1	1.8	1.8	139.4	0.26	0.02	0.3	1.00	313,280,280,6
354	ok	s=15,m=12	0.02	0.13		1					0.22	1.1	0.53	220,122,0,218
355	ok	s=14,m=12	0.03	0.11	0.15	1	3.1	0.7	233.9	0.10	0.19	1.2	0.57	314,28,133,124
356	ok	s=15,m=12	0.01	0.09		1					0.04	0.6	0.87	220,123,0,123
357	ok	s=14,m=12	0.05	0.21	0.29	1	4.5	0.7	345.4	0.05	0.33	1.1	0.58	315,27,122,315
358	ok	s=14,m=12	0.06	0.42	0.54	1	6.0	0.4	457.0	0.03	0.40	0.9	0.76	25,25,25,25
359	ok	s=14,m=12	0.05	0.29	0.54	1	6.0	0.7	457.0	0.03	0.55	1.3	0.50	313,27,313,219
360	ok	s=14,m=12	0.06	0.38		1					0.43	0.9	0.76	122,28,0,124
361	ok	s=14,m=12	0.05	0.32		1					0.64	1.3	0.48	315,27,0,219
362	ok	s=14,m=12	0.06	0.36		1					0.44	0.9	0.76	25,121,0,25
363	ok	s=14,m=12	0.05	0.34		1					0.68	1.3	0.47	313,27,0,219
364	ok	s=14,m=12	0.06	0.41		1					0.44	0.9	0.76	26,121,0,314
365	ok	s=14,m=12	0.05	0.35		1					0.69	1.3	0.47	313,121,0,219
366	ok	s=14,m=12	0.06	0.49		1					0.44	0.9	0.76	26,121,0,220
367	ok	s=14,m=12	0.05	0.34		1					0.69	1.3	0.47	315,121,0,219
368	ok	s=14,m=12	0.06	0.52		1					0.44	0.9	0.76	25,121,0,25
369	ok	s=14,m=12	0.05	0.35		1					0.69	1.3	0.47	315,122,0,220
370	ok	s=14,m=12	0.06	0.57		1					0.44	0.9	0.76	27,121,0,315
371	ok	s=14,m=12	0.05	0.35		1					0.68	1.3	0.47	313,121,0,220
372	ok	s=14,m=12	0.06	0.59		1					0.42	0.9	0.76	122,121,0,218
373	ok	s=14,m=12	0.05	0.32		1					0.60	1.3	0.49	315,122,0,218
375	ok	s=15,m=12	0.20	0.38		1					0.10	0.8	0.71	122,123,0,27
376	ok	s=15,m=12	0.03	0.39		1					0.23	0.8	0.71	313,121,0,313
377	ok	s=16,m=12	0.01	0.05		3					0.05	0.5	1.00	280,278,0,278
378	ok	s=14,m=12	0.03	0.16	0.39	1	6.0	0.7	457.0	0.03	0.30	1.3	0.49	315,123,121,121
379	ok	s=14,m=12	0.03	0.11		1					0.18	1.2	0.57	315,27,0,27
380	ok	s=14,m=12	0.03	0.07		1					0.09	0.9	0.72	315,27,0,314
381	ok	s=14,m=12	0.03	0.10		1					0.15	1.1	0.60	315,27,0,316
382	ok	s=14,m=12	0.02	0.07		1					0.13	1.2	0.53	313,27,0,314
383	ok	s=14,m=12	0.03	0.18	0.37	1	6.0	0.4	457.0	0.03	0.24	0.9	0.76	122,28,122,122
384	ok	s=17,m=12	0.03	0.32		1					0.03	0.2	1.00	315,121,0,313
385	ok	s=14,m=12	0.02	0.07		1					0.06	0.5	0.96	220,123,0,220
386	ok	s=17,m=12	0.05	0.61		1					0.10	0.1	1.00	123,218,0,122
387	ok	s=14,m=12	0.01	0.02		1					1.64e-03	0.1	1.00	123,122,0,217
388	ok	s=14,m=12	0.04	0.49		1					0.13	0.5	0.95	124,26,0,124
389	ok	s=14,m=12	0.48	0.05		1					8.86e-03	0.1	1.00	25,121,0,25
390	ok	s=17,m=12	0.02	0.37		1					0.19	0.3	1.00	124,26,0,124
391	ok	s=17,m=12	0.03	0.43	0.12	1	1.9	1.9	146.9	0.24	0.20	0.3	1.00	26,26,172,124
392	ok	s=17,m=12	2.94e-03	0.10		1					0.04	0.2	1.00	26,25,0,25
393	ok	s=17,m=12	7.68e-03	0.12		1					0.04	0.2	1.00	218,25,0,27
394	ok	s=17,m=12	2.12e-03	0.09		1					0.03	0.3	1.00	27,121,0,25
395	ok	s=17,m=12	4.70e-03	0.16		1					0.03	0.3	1.00	121,121,0,313
396	ok	s=17,m=12	5.62e-03	0.17		1					0.03	0.3	1.00	121,121,0,313
397	ok	s=17,m=12	8.66e-03	0.23		1					0.03	0.3	1.00	121,121,0,25
398	ok	s=17,m=12	9.03e-03	0.23		1					0.03	0.2	1.00	121,121,0,313
399	ok	s=17,m=12	0.01	0.24		1					0.11	0.2	1.00	217,218,0,122
400	ok	s=17,m=12	0.01	0.07		1					0.04	0.2	1.00	219,217,0,313
401	ok	s=3,m=12	0.02	0.02		1					0.01	0.3	1.00	329,370,0,43
402	ok	s=17,m=12	8.25e-03	0.06		1					0.04	0.2	1.00	219,218,0,220
403	ok	s=17,m=12	5.71e-03	0.08		1					0.03	0.2	1.00	314,123,0,218
404	ok	s=14,m=12	0.01	0.03		1					0.02	0.3	1.00	314,122,0,314
405	ok	s=14,m=12	0.03	0.15		1					0.12	0.7	0.85	315,315,0,315
406	ok	s=3,m=12	1.92e-03	0.08	0.10	1	3.0	3.0	231.3	0.10	0.05	0.3	1.00	280,138,253,6
407	ok	s=3,m=12	1.92e-03	0.15	0.20	1	1.5	1.5	115.7	0.37	0.05	0.2	1.00	331,199,342,43
408	ok	s=3,m=12	3.18e-03	0.11		1					0.10	0.3	1.00	338,338,0,338
409	ok	s=3,m=12	4.05e-03	0.06	0.18	1	2.0	2.0	149.1	0.23	0.02	0.3	1.00	248,234,234,65

Raggruppamento Temporaneo di Professionisti

DP INGEGNERIA S.R.L.

Arch. Sergio MARTINELLI

P.I. Gabriele BONOFILIO

Ing. Alessandro DEL TOZZOTTO

Ing. Francesco BARTOLI

Ing. Giacomo LENCIONI



Comune di Pescia

Servizio 3 – Gestione del Territorio
A.O. OPERE PUBBLICHE E PROTEZIONE CIVILE

INTERVENTO DI MANUTENZIONE STRAORDINARIA PER LA MESSA IN SICUREZZA DELL'IMMOBILE DENOMINATO MERCATO DEI FIORI” CIG 7341012ABC.

Trave	Stato	Note	V V/T	V N/M	V stab	Cl.	LamS 22	LamS 33	Snell.	Chi mn	V flst	LamS LT	Chi LT	Rif. cmb
410	ok	s=3,m=12	3.75e-03	0.12	0.23	1	2.0	2.0	149.1	0.23	0.09	0.2	1.00	339,330,330,339
411	ok	s=18,m=12	1.92e-03	0.19	0.32	1	1.2	1.2	91.1	0.53	0.04	0.2	1.00	280,233,233,65
412	ok	s=3,m=12	5.74e-03	0.12	0.39	1	2.0	2.0	149.1	0.23	0.05	0.2	1.00	242,234,234,338
413	ok	s=3,m=12	0.03	0.21	0.49	1	2.0	2.0	149.5	0.23	0.13	0.2	1.00	341,330,330,233
414	ok	s=18,m=12	1.92e-03	0.32	0.57	1	1.2	1.2	91.1	0.53	0.04	0.2	1.00	1,49,50,1
415	ok	s=18,m=12	8.71e-03	0.26	0.71	1	1.5	1.5	117.7	0.36	0.06	0.2	1.00	234,236,236,314
416	ok	s=18,m=12	0.06	0.36	0.46	1	1.0	1.0	74.6	0.68	0.12	0.2	1.00	25,330,330,233
417	ok	s=18,m=12	0.04	0.23	0.46	1	1.5	1.5	117.7	0.36	0.15	0.2	1.00	121,218,220,26
418	ok	s=18,m=12	0.11	0.25	0.53	1	1.5	1.5	117.7	0.36	0.13	0.2	1.00	26,344,344,138
419	ok	s=18,m=12	0.13	0.18	0.21	1	1.5	1.5	117.7	0.36	0.12	0.2	1.00	25,314,279,25
420	ok	s=18,m=12	0.03	0.17	0.27	1	1.5	1.5	117.7	0.36	0.14	0.2	1.00	138,329,375,138
421	ok	s=18,m=12	5.48e-03	0.08	0.14	1	1.5	1.5	117.7	0.36	0.05	0.2	1.00	123,218,278,26
422	ok	s=18,m=12	0.04	0.12	0.17	1	1.5	1.5	117.7	0.36	0.10	0.2	1.00	217,275,374,164
423	ok	s=18,m=12	0.02	0.08	0.11	1	1.5	1.5	117.7	0.36	0.05	0.2	1.00	219,314,275,25
424	ok	s=18,m=12	0.05	0.12	0.13	1	1.5	1.5	117.7	0.36	0.10	0.2	1.00	217,278,371,164
425	ok	s=18,m=12	0.02	0.13	0.10	1	1.5	1.5	117.7	0.36	0.05	0.2	1.00	217,313,268,26
426	ok	s=18,m=12	0.06	0.17	0.14	1	1.5	1.5	117.7	0.36	0.10	0.2	1.00	217,217,364,164
427	ok	s=18,m=12	0.02	0.13	0.30	1	1.5	1.5	117.7	0.36	0.05	0.2	1.00	217,217,217,25
428	ok	s=18,m=12	0.06	0.17	0.31	1	1.5	1.5	117.7	0.36	0.10	0.2	1.00	217,313,313,164
429	ok	s=18,m=12	0.05	0.20	0.14	1	1.5	1.5	117.7	0.36	0.12	0.2	1.00	356,313,268,314
430	ok	s=18,m=12	0.09	0.09	0.07	1	1.5	1.5	117.7	0.36	0.01	0.3	1.00	217,217,364,71
431	ok	s=18,m=12	0.03	0.09		1					0.05	0.2	1.00	217,313,0,25
432	ok	s=18,m=12	0.06	0.13		1					0.10	0.2	1.00	217,217,0,164
433	ok	s=18,m=12	0.03	0.08	0.16	1	1.5	1.5	117.7	0.36	0.05	0.2	1.00	217,217,217,26
434	ok	s=18,m=12	0.05	0.13	0.19	1	1.5	1.5	117.7	0.36	0.10	0.2	1.00	218,217,217,164
435	ok	s=18,m=12	0.02	0.07		1					0.04	0.2	1.00	122,217,0,65
436	ok	s=18,m=12	0.04	0.14		1					0.10	0.2	1.00	218,313,0,124
437	ok	s=18,m=12	0.01	0.08	0.16	1	1.5	1.5	117.7	0.36	0.05	0.2	1.00	123,314,314,267
438	ok	s=18,m=12	0.05	0.22	0.28	1	1.5	1.5	117.7	0.36	0.18	0.2	1.00	314,218,218,218
439	ok	s=18,m=12	1.92e-03	0.11	0.49	1	2.4	2.4	182.2	0.16	0.04	0.2	1.00	376,26,26,8
440	ok	s=18,m=12	1.92e-03	0.12	0.61	1	2.4	2.4	182.2	0.16	0.04	0.2	1.00	370,25,25,7
441	ok	s=18,m=12	1.92e-03	0.11	0.12	1	2.4	2.4	182.2	0.16	0.04	0.2	1.00	369,218,363,1
442	ok	s=3,m=12	4.76e-03	0.11		1					0.10	0.3	1.00	315,374,0,315
443	ok	s=3,m=12	0.05	0.06	0.10	1	2.0	2.0	149.5	0.23	0.06	0.2	1.00	26,275,279,259
444	ok	s=3,m=12	0.03	0.17		1					0.17	0.2	1.00	26,314,0,26
445	ok	s=3,m=12	2.52e-03	0.05		1					0.05	0.2	1.00	66,371,0,355
446	ok	s=3,m=12	0.02	0.13		1					0.13	0.2	1.00	67,316,0,217
447	ok	s=3,m=12	5.09e-03	0.02		1					0.02	0.3	1.00	123,374,0,65
448	ok	s=3,m=12	0.01	0.29		1					0.07	0.3	1.00	329,329,0,332
449	ok	s=18,m=12	0.03	0.09	0.11	1	1.2	1.2	91.1	0.53	0.02	0.2	1.00	329,247,346,335
450	ok	s=18,m=12	0.03	0.10	0.15	1	1.2	1.2	91.1	0.53	0.03	0.2	1.00	339,339,242,329
451	ok	s=18,m=12	0.03	0.11	0.18	1	1.5	1.5	117.7	0.36	0.01	0.3	1.00	339,339,250,25
452	ok	s=18,m=12	0.04	0.14	0.28	1	1.5	1.5	117.7	0.36	0.01	0.3	1.00	339,243,346,65
453	ok	s=18,m=12	2.47e-03	0.11	0.35	1	2.4	2.4	182.2	0.16	0.08	0.2	1.00	241,344,344,234
454	ok	s=18,m=12	7.39e-03	0.35	0.26	1	1.5	1.5	117.7	0.36	0.30	0.2	1.00	339,339,250,339
455	ok	s=18,m=12	3.97e-03	0.18	0.26	1	1.5	1.5	117.7	0.36	0.13	0.2	1.00	150,246,343,150
456	ok	s=18,m=12	1.24e-03	0.06	0.15	1	1.5	1.5	117.7	0.36	0.01	0.3	1.00	41,247,247,51
457	ok	s=18,m=12	3.72e-03	0.16		1					0.12	0.2	1.00	121,315,0,121

Raggruppamento Temporaneo di Professionisti

DP INGEGNERIA S.R.L. Arch. Sergio MARTINELLI
P.I. Gabriele BONOFILIO Ing. Alessandro DEL TOZZOTTO
Ing. Francesco BARTOLI Ing. Giacomo LENCIONI



INTERVENTO DI MANUTENZIONE STRAORDINARIA PER LA MESSA IN SICUREZZA
DELL'IMMOBILE DENOMINATO MERCATO DEI FIORI” CIG 7341012ABC.

Trave	Stato	Note	V V/T	V N/M	V stab	Cl.	LamS 22	LamS 33	Snell.	Chi mn	V flst	LamS LT	Chi LT	Rif. cmb
458	ok	s=18,m=12	1.24e-03	0.05		1					0.01	0.3	1.00	4,219,0,101
459	ok	s=18,m=12	5.39e-03	0.24	0.28	1	1.5	1.5	117.7	0.36	0.20	0.2	1.00	44,219,219,44
460	ok	s=18,m=12	1.24e-03	0.05	0.12	1	1.5	1.5	117.7	0.36	0.01	0.3	1.00	19,315,315,19
461	ok	s=18,m=12	0.22	0.08		1					0.04	0.2	1.00	50,315,0,25
462	ok	s=18,m=12	1.24e-03	0.05		1					0.01	0.3	1.00	5,219,0,26
463	ok	s=18,m=12	1.24e-03	0.05	0.12	1	1.5	1.5	117.7	0.36	0.01	0.3	1.00	25,219,219,260
464	ok	s=18,m=12	3.72e-03	0.16	0.21	1	1.5	1.5	117.7	0.36	0.12	0.2	1.00	314,315,315,314
465	ok	s=18,m=12	2.44e-03	0.15	0.14	1	2.4	2.4	182.2	0.16	0.07	0.2	1.00	353,217,364,316
466	ok	s=18,m=12	3.72e-03	0.20	0.35	1	1.5	1.5	117.7	0.36	0.12	0.2	1.00	314,218,218,314
467	ok	s=18,m=12	1.24e-03	0.10	0.25	1	1.5	1.5	117.7	0.36	0.01	0.3	1.00	20,314,314,6
468	ok	s=18,m=12	1.24e-03	0.10	0.07	1	1.5	1.5	117.7	0.36	0.01	0.3	1.00	6,314,268,43
469	ok	s=18,m=12	3.72e-03	0.20	0.14	1	1.5	1.5	117.7	0.36	0.12	0.2	1.00	219,218,364,219
470	ok	s=18,m=12	1.35e-03	0.11	0.27	1	1.5	1.5	117.7	0.36	0.03	0.3	1.00	313,217,218,313
471	ok	s=18,m=12	3.72e-03	0.20	0.35	1	1.5	1.5	117.7	0.36	0.12	0.2	1.00	314,314,314,314
472	ok	s=18,m=12	0.01	0.13	0.16	1	2.4	2.4	182.2	0.16	0.06	0.2	1.00	121,313,268,356
473	ok	s=18,m=12	2.06e-03	0.05		1					0.04	0.2	1.00	26,372,0,26
474	ok	s=18,m=12	1.24e-03	0.02		1					0.01	0.3	1.00	67,275,0,26
475	ok	s=18,m=12	5.41e-03	0.20		1					0.20	0.2	1.00	25,277,0,25
476	ok	s=18,m=12	1.24e-03	0.02		1					0.01	0.3	1.00	8,372,0,41
477	ok	s=18,m=12	1.24e-03	0.02		1					0.01	0.3	1.00	18,372,0,6
478	ok	s=18,m=12	3.72e-03	0.12		1					0.12	0.2	1.00	217,275,0,217
479	ok	s=18,m=12	1.24e-03	0.02		1					0.01	0.3	1.00	5,275,0,5
480	ok	s=18,m=12	0.01	0.02		1					0.02	0.2	1.00	314,313,0,313
481	ok	s=3,m=12	0.08	0.16		1					0.15	0.2	1.00	246,375,0,339
482	ok	s=3,m=12	0.08	0.03		1					0.02	0.3	1.00	243,278,0,5
483	ok	s=3,m=12	0.10	0.16		1					0.15	0.2	1.00	246,278,0,339
484	ok	s=3,m=12	0.05	0.03		1					0.02	0.3	1.00	51,374,0,5
485	ok	s=3,m=12	0.04	0.08		1					0.07	0.3	1.00	51,370,0,274
486	ok	s=3,m=12	0.04	0.02		1					0.01	0.3	1.00	259,370,0,66
487	ok	s=3,m=12	0.03	0.02		1					0.01	0.3	1.00	218,371,0,19
488	ok	s=18,m=12	0.02	0.02		1					0.02	0.3	1.00	217,373,0,17
491	ok	s=19,m=12	0.05	0.38	0.31	1	1.3	0.7	97.2	0.40	0.27	0.6	0.99	233,329,329,329
498	ok	s=20,m=12	0.07	0.28		1					0.26	0.8	0.83	233,233,0,329
499	ok	s=20,m=12	0.03	0.08		1					0.06	0.7	0.86	331,233,0,235
500	ok	s=20,m=12	0.07	0.27		1					0.26	0.8	0.84	329,329,0,233
501	ok	s=20,m=12	0.03	0.08		1					0.07	0.7	0.85	235,329,0,331
504	ok	s=21,m=12	0.03	0.05		1					0.02	0.3	1.00	235,330,0,330
505	ok	s=21,m=12	0.19	0.38		1					0.35	0.4	1.00	330,332,0,330
506	ok	s=2,m=12	9.33e-03	0.05		3					0.01	0.2	1.00	234,329,0,44
507	ok	s=2,m=12	8.96e-03	0.12	0.17	3	1.0	1.0	73.5	0.69	0.01	0.1	1.00	330,235,235,241
508	ok	s=2,m=12	4.83e-03	0.20	0.29	3	1.0	1.0	73.5	0.69	0.01	0.1	1.00	330,235,235,241
509	ok	s=2,m=12	0.01	0.05		3					0.01	0.2	1.00	331,329,0,44
510	ok	s=2,m=12	0.01	0.14	0.20	3	1.0	1.0	73.5	0.69	0.02	0.1	1.00	330,236,236,330
511	ok	s=2,m=12	6.63e-03	0.22	0.31	3	1.0	1.0	73.5	0.69	0.01	0.1	1.00	330,332,332,330
514	ok	s=21,m=12	0.11	0.43		1					0.43	0.4	1.00	330,330,0,330
515	ok	s=21,m=12	0.09	0.14		1					0.13	0.4	1.00	330,330,0,330
518	ok	s=22,m=12	0.02	0.49		2					0.44	0.1	1.00	339,339,0,339
519	ok	s=22,m=12	0.02	0.16	0.18	2	0.6	0.6	46.5	0.89	5.33e-03	0.1	1.00	330,236,236,330
520	ok	s=22,m=12	8.90e-03	0.26	0.29	2	0.6	0.6	46.5	0.89	5.11e-03	0.1	1.00	330,236,236,241
521	ok	s=23,m=12	4.87e-03	0.31	0.72	1	1.4	1.4	106.4	0.42	8.53e-03	0.2	1.00	330,330,330,42
522	ok	s=23,m=12	4.59e-03	0.07		1					8.53e-03	0.2	1.00	330,235,0,43
523	ok	s=23,m=12	1.12e-03	0.10		1					8.53e-03	0.2	1.00	199,233,0,42

Raggruppamento Temporaneo di Professionisti

DP INGEGNERIA S.R.L. Arch. Sergio MARTINELLI
P.I. Gabriele BONOFILIO Ing. Alessandro DEL TOZZOTTO
Ing. Francesco BARTOLI Ing. Giacomo LENCIONI



Comune di Pescia

Servizio 3 – Gestione del Territorio
A.O. OPERE PUBBLICHE E PROTEZIONE CIVILE

INTERVENTO DI MANUTENZIONE STRAORDINARIA PER LA MESSA IN SICUREZZA DELL'IMMOBILE DENOMINATO MERCATO DEI FIORI” CIG 7341012ABC.

Trave	Stato	Note	V V/T	V N/M	V stab	Cl.	LamS 22	LamS 33	Snell.	Chi mn	V flst	LamS LT	Chi LT	Rif. cmb
524	ok	s=2,m=12	7.70e-03	0.21	0.26	3	0.7	0.7	55.5	0.83	0.02	0.1	1.00	330,340,340,329
525	ok	s=2,m=12	3.80e-03	0.23	0.14	3	0.7	0.7	55.5	0.83	0.01	0.1	1.00	330,247,350,340
526	ok	s=2,m=12	2.10e-03	0.29	0.14	3	0.7	0.7	55.5	0.83	0.01	0.1	1.00	200,55,350,331
527	ok	s=2,m=12	2.28e-03	0.43		3					0.01	0.1	1.00	200,331,0,331
528	ok	s=2,m=12	4.35e-03	0.34	0.11	3	0.7	0.7	55.5	0.83	0.01	0.1	1.00	330,235,350,200
529	ok	s=2,m=12	8.61e-03	0.14	0.15	3	0.7	0.7	55.5	0.83	0.02	0.1	1.00	330,241,348,244
530	ok	s=23,m=12	6.23e-03	0.06		1					8.53e-03	0.2	1.00	330,235,0,42
531	ok	s=23,m=12	5.03e-03	0.05		1					8.53e-03	0.2	1.00	330,235,0,7
532	ok	s=23,m=12	2.45e-03	0.07		1					8.53e-03	0.2	1.00	330,235,0,26
533	ok	s=23,m=12	3.10e-03	0.07		1					8.53e-03	0.2	1.00	330,233,0,26
534	ok	s=23,m=12	7.86e-04	0.08		1					8.53e-03	0.2	1.00	199,236,0,139
535	ok	s=23,m=12	7.86e-04	0.07		1					8.53e-03	0.2	1.00	199,233,0,44
536	ok	s=3,m=12	0.03	0.13	0.22	1	1.2	1.2	91.8	0.53	6.11e-03	0.2	1.00	339,241,348,26
537	ok	s=3,m=12	0.03	0.27	0.51	1	1.2	1.2	91.8	0.53	6.11e-03	0.2	1.00	339,330,330,5
538	ok	s=24,m=12	4.95e-03	0.25	0.31	1	0.8	0.8	61.5	0.79	4.10e-03	0.1	1.00	199,331,331,20
539	ok	s=24,m=12	0.01	0.26	0.33	1	0.8	0.8	61.5	0.79	4.10e-03	0.1	1.00	236,329,329,26
540	ok	s=23,m=12	3.41e-03	0.25		1					6.86e-03	0.2	1.00	236,330,0,43
541	ok	s=23,m=12	4.29e-03	0.20		1					6.86e-03	0.2	1.00	235,236,0,138
542	ok	s=18,m=12	5.52e-03	0.19	0.27	1	0.9	0.9	72.3	0.70	4.81e-03	0.2	1.00	236,330,330,113
543	ok	s=18,m=12	7.90e-03	0.16	0.23	1	0.9	0.9	72.3	0.70	4.81e-03	0.2	1.00	235,235,235,42
544	ok	s=23,m=12	4.44e-03	0.07		1					6.86e-03	0.2	1.00	236,330,0,138
545	ok	s=23,m=12	6.71e-03	0.03		1					6.86e-03	0.2	1.00	235,199,0,72
546	ok	s=23,m=12	5.79e-03	0.11	0.24	1	1.3	1.3	103.1	0.44	6.86e-03	0.2	1.00	330,235,235,140
547	ok	s=23,m=12	8.66e-03	0.15	0.33	1	1.3	1.3	103.1	0.44	6.86e-03	0.2	1.00	330,330,330,137
548	ok	s=25,m=12	0.15	0.27	0.38	1	3.5	0.5	264.3	0.08	0.29	0.8	0.89	332,330,330,332
549	ok	s=23,m=12	6.26e-03	0.28	0.63	1	1.3	1.3	103.1	0.44	6.86e-03	0.2	1.00	235,329,329,258
550	ok	s=23,m=12	6.90e-03	0.24		1					6.86e-03	0.2	1.00	235,329,0,20
551	ok	s=23,m=12	8.17e-03	0.18	0.39	1	1.3	1.3	103.1	0.44	6.86e-03	0.2	1.00	235,329,329,138
552	ok	s=23,m=12	8.76e-03	0.13		1					6.86e-03	0.2	1.00	235,329,0,42
553	ok	s=23,m=12	6.54e-03	0.04	0.08	1	1.3	1.3	103.1	0.44	6.86e-03	0.2	1.00	330,329,329,42
554	ok	s=23,m=12	0.04	0.16	0.36	1	1.3	1.3	103.1	0.44	6.86e-03	0.2	1.00	248,340,340,41
555	ok	s=23,m=12	3.46e-03	0.28	0.63	1	1.3	1.3	103.1	0.44	6.86e-03	0.2	1.00	200,329,329,65
556	ok	s=23,m=12	2.34e-03	0.24		1					6.86e-03	0.2	1.00	200,329,0,5
557	ok	s=23,m=12	4.50e-03	0.18	0.40	1	1.3	1.3	103.1	0.44	6.86e-03	0.2	1.00	236,330,330,43
558	ok	s=23,m=12	4.24e-03	0.13		1					6.86e-03	0.2	1.00	236,330,0,65
559	ok	s=23,m=12	8.99e-03	0.04	0.08	1	1.3	1.3	103.1	0.44	6.86e-03	0.2	1.00	330,330,330,28
569	ok	s=25,m=12	0.03	0.10	0.25	1	3.5	0.5	264.3	0.08	0.10	0.7	1.00	233,329,329,233
570	ok	s=25,m=12	0.14	0.23	0.38	1	3.5	0.5	264.3	0.08	0.26	0.7	0.89	329,235,233,233
571	ok	s=25,m=12	0.03	0.10	0.24	1	3.5	0.5	264.3	0.08	0.10	0.7	1.00	329,235,329,235
572	ok	s=25,m=12	0.15	0.26	0.38	1	3.5	0.5	264.3	0.08	0.28	0.8	0.89	330,330,329,330
573	ok	s=25,m=12	0.03	0.10	0.25	1	3.5	0.5	264.3	0.08	0.10	0.7	1.00	235,235,329,235
574	ok	s=23,m=12	0.05	0.16	0.35	1	1.3	1.3	103.1	0.44	6.86e-03	0.2	1.00	343,340,340,233
575	ok	s=19,m=12	0.05	0.38	0.31	1	1.3	0.7	97.2	0.40	0.27	0.6	0.99	329,233,233,233
579	ok	s=20,m=12	0.11	0.34		1					0.43	0.8	0.79	233,233,0,233
580	ok	s=20,m=12	0.14	0.33		1					0.34	0.5	0.98	236,236,0,332
582	ok	s=21,m=12	0.18	0.50		1					0.51	0.7	0.98	332,233,0,329
583	ok	s=25,m=12	0.03	0.10	0.26	1	3.5	0.5	264.3	0.08	0.10	0.7	1.00	332,233,329,233
584	ok	s=25,m=12	0.15	0.25	0.39	1	3.5	0.5	264.3	0.08	0.28	0.7	0.89	332,332,329,33

Raggruppamento Temporaneo di Professionisti

DP INGEGNERIA S.R.L. Arch. Sergio MARTINELLI
P.I. Gabriele BONOFILIO Ing. Alessandro DEL TOZZOTTO
Ing. Francesco BARTOLI Ing. Giacomo LENCIONI



INTERVENTO DI MANUTENZIONE STRAORDINARIA PER LA MESSA IN SICUREZZA
DELL'IMMOBILE DENOMINATO MERCATO DEI FIORI” CIG 7341012ABC.

Trave	Stato	Note	V V/T	V N/M	V stab	Cl.	LamS 22	LamS 33	Snell.	Chi mn	V flst	LamS LT	Chi LT	Rif. cmb
585	ok	s=25,m=12	0.15	0.30	0.35	1	3.5	0.5	264.3	0.08	0.33	0.8	0.88	2 332,330,233,33
586	ok	s=25,m=12	0.03	0.10	0.19	1	3.5	0.5	264.3	0.08	0.10	0.8	0.98	2 233,235,233,23
587	ok	s=25,m=12	0.15	0.32	0.39	1	3.5	0.5	264.3	0.08	0.33	0.8	0.88	6 330,330,329,33
588	ok	s=25,m=12	0.03	0.10	0.23	1	3.5	0.5	264.3	0.08	0.10	0.8	0.98	0 235,235,329,33
589	ok	s=21,m=12	0.03	0.06		1					0.03	0.4	1.00	331,234,0,234
590	ok	s=21,m=12	0.17	0.31		1					0.28	0.4	1.00	234,236,0,234
591	ok	s=21,m=12	0.09	0.37		1					0.36	0.4	1.00	234,234,0,234
592	ok	s=21,m=12	0.09	0.15		1					0.14	0.4	1.00	234,233,0,234
593	ok	s=2,m=12	0.02	0.27		3					0.26	0.1	1.00	332,340,0,340
594	ok	s=2,m=12	9.16e-03	0.13	0.18	3	1.0	1.0	73.5	0.69	0.01	0.1	1.00	3 200,329,329,35
595	ok	s=2,m=12	4.17e-03	0.20	0.29	3	1.0	1.0	73.5	0.69	0.01	0.1	1.00	0 199,329,329,33
596	ok	s=2,m=12	9.85e-03	0.40		3					0.35	0.1	1.00	247,247,0,247
597	ok	s=2,m=12	0.01	0.14	0.21	3	1.0	1.0	73.5	0.69	0.01	0.1	1.00	9 236,330,330,19
598	ok	s=2,m=12	5.45e-03	0.22	0.31	3	1.0	1.0	73.5	0.69	0.01	0.1	1.00	9 199,332,332,19
599	ok	s=22,m=12	0.04	0.33		2					0.29	0.1	1.00	332,247,0,247
600	ok	s=22,m=12	0.02	0.17	0.19	2	0.6	0.6	46.5	0.89	5.11e-03	0.1	1.00	1 200,330,330,24
601	ok	s=22,m=12	7.59e-03	0.26	0.29	2	0.6	0.6	46.5	0.89	5.09e-03	0.1	1.00	1 199,330,330,24
602	ok	s=23,m=12	5.25e-03	0.30	0.70	1	1.4	1.4	106.4	0.42	8.53e-03	0.2	1.00	332,236,236,5
603	ok	s=23,m=12	4.29e-03	0.07		1					8.53e-03	0.2	1.00	200,329,0,19
604	ok	s=23,m=12	1.18e-03	0.10		1					8.53e-03	0.2	1.00	199,329,0,20
605	ok	s=2,m=12	0.01	0.26	0.32	3	0.7	0.7	55.5	0.83	0.02	0.1	1.00	5 236,248,248,23
606	ok	s=2,m=12	5.21e-03	0.22	0.15	3	0.7	0.7	55.5	0.83	0.01	0.1	1.00	4 200,343,250,27
607	ok	s=2,m=12	2.10e-03	0.29	0.14	3	0.7	0.7	55.5	0.83	0.01	0.1	1.00	200,55,254,331
608	ok	s=2,m=12	2.28e-03	0.43		3					0.01	0.1	1.00	200,331,0,331
609	ok	s=2,m=12	5.77e-03	0.36		3					0.01	0.1	1.00	200,329,0,330
610	ok	s=2,m=12	0.01	0.15	0.12	3	0.7	0.7	55.5	0.83	0.02	0.1	1.00	4 236,339,250,34
611	ok	s=23,m=12	5.95e-03	0.07		1					8.53e-03	0.2	1.00	236,233,0,27
612	ok	s=23,m=12	5.19e-03	0.05		1					8.53e-03	0.2	1.00	200,331,0,65
613	ok	s=23,m=12	1.83e-03	0.07		1					8.53e-03	0.2	1.00	199,329,0,6
614	ok	s=23,m=12	2.79e-03	0.07		1					8.53e-03	0.2	1.00	199,329,0,41
615	ok	s=25,m=12	0.15	0.25	0.38	1	3.5	0.5	264.3	0.08	0.28	0.7	0.89	5 235,235,235,23
616	ok	s=25,m=12	0.03	0.10	0.25	1	3.5	0.5	264.3	0.08	0.10	0.7	1.00	9 330,329,235,32
617	ok	s=3,m=12	0.02	0.16	0.14	1	1.2	1.2	91.8	0.53	6.11e-03	0.2	1.00	247,339,250,6
618	ok	s=3,m=12	0.02	0.34	0.65	1	1.2	1.2	91.8	0.53	6.11e-03	0.2	1.00	340,236,236,26
619	ok	s=24,m=12	6.81e-03	0.27	0.34	1	0.8	0.8	61.5	0.79	4.10e-03	0.1	1.00	329,330,330,28
620	ok	s=24,m=12	0.01	0.23	0.30	1	0.8	0.8	61.5	0.79	4.10e-03	0.1	1.00	330,235,235,6
621	ok	s=23,m=12	4.81e-03	0.19		1					6.86e-03	0.2	1.00	330,235,0,41
622	ok	s=23,m=12	5.78e-03	0.25		1					6.86e-03	0.2	1.00	330,330,0,41
623	ok	s=18,m=12	8.52e-03	0.16	0.22	1	0.9	0.9	72.3	0.70	4.81e-03	0.2	1.00	330,235,235,65
624	ok	s=18,m=12	0.01	0.19	0.27	1	0.9	0.9	72.3	0.70	4.81e-03	0.2	1.00	330,330,330,20
625	ok	s=23,m=12	5.25e-03	0.04		1					6.86e-03	0.2	1.00	330,199,0,19
626	ok	s=23,m=12	7.52e-03	0.07		1					6.86e-03	0.2	1.00	330,330,0,42
627	ok	s=23,m=12	5.84e-03	0.15	0.32	1	1.3	1.3	103.1	0.44	6.86e-03	0.2	1.00	8 236,330,330,13
628	ok	s=23,m=12	8.68e-03	0.10	0.22	1	1.3	1.3	103.1	0.44	6.86e-03	0.2	1.00	236,235,235,65
629	ok	s=25,m=12	0.15	0.27	0.38	1	3.5	0.5	264.3	0.08	0.30	0.8	0.88	2 332,330,329,33
630	ok	s=23,m=12	7.72e-03	0.27	0.61	1	1.3	1.3	103.1	0.44	6.86e-03	0.2	1.00	330,235,235,20
631	ok	s=23,m=12	8.29e-03	0.23		1					6.86e-03	0.2	1.00	330,235,0,43
632	ok	s=23,m=12	0.01	0.17	0.37	1	1.3	1.3	103.1	0.44	6.86e-03	0.2	1.00	330,235,235,65

Raggruppamento Temporaneo di Professionisti

DP INGEGNERIA S.R.L. Arch. Sergio MARTINELLI
P.I. Gabriele BONOFILIO Ing. Alessandro DEL TOZZOTTO
Ing. Francesco BARTOLI Ing. Giacomo LENCIONI



Comune di Pescia

Servizio 3 – Gestione del Territorio
A.O. OPERE PUBBLICHE E PROTEZIONE CIVILE

INTERVENTO DI MANUTENZIONE STRAORDINARIA PER LA MESSA IN SICUREZZA DELL'IMMOBILE DENOMINATO MERCATO DEI FIORI” CIG 7341012ABC.

Trave	Stato	Note	V V/T	V N/M	V stab	Cl.	LamS 22	LamS 33	Snell.	Chi mn	V flst	LamS LT	Chi LT	Rif. cmb
633	ok	s=23,m=12	9.53e-03	0.12		1					6.86e-03	0.2	1.00	330,235,0,43
634	ok	s=23,m=12	5.88e-03	0.03	0.06	1	1.3	1.3	103.1	0.44	6.86e-03	0.2	1.00	236,200,200,138
635	ok	s=23,m=12	0.03	0.19	0.41	1	1.3	1.3	103.1	0.44	6.86e-03	0.2	1.00	340,248,248,42
636	ok	s=23,m=12	6.65e-03	0.29	0.66	1	1.3	1.3	103.1	0.44	6.86e-03	0.2	1.00	330,235,235,168
637	ok	s=23,m=12	4.26e-03	0.24		1					6.86e-03	0.2	1.00	330,235,0,27
638	ok	s=23,m=12	7.33e-03	0.18	0.40	1	1.3	1.3	103.1	0.44	6.86e-03	0.2	1.00	330,235,235,42
639	ok	s=23,m=12	5.53e-03	0.13		1					6.86e-03	0.2	1.00	330,235,0,6
640	ok	s=23,m=12	8.37e-03	0.04	0.09	1	1.3	1.3	103.1	0.44	6.86e-03	0.2	1.00	236,199,199,41
647	ok	s=23,m=12	0.02	0.15	0.32	1	1.3	1.3	103.1	0.44	6.86e-03	0.2	1.00	241,248,248,41
648	ok	s=25,m=12	0.15	0.30	0.38	1	3.5	0.5	264.3	0.08	0.31	0.8	0.88	235,236,44,236
649	ok	s=25,m=12	0.03	0.10	0.22	1	3.5	0.5	264.3	0.08	0.10	0.8	1.00	330,233,330,235
650	ok	s=25,m=12	0.15	0.31	0.35	1	3.5	0.5	264.3	0.08	0.34	0.8	0.88	236,236,332,234
651	ok	s=25,m=12	0.02	0.10	0.17	1	3.5	0.5	264.3	0.08	0.10	0.8	0.98	331,331,332,233
652	ok	s=25,m=12	0.03	0.10	0.23	1	3.5	0.5	264.3	0.08	0.10	0.7	1.00	235,329,329,329
653	ok	s=21,m=12	0.11	0.18		1					0.18	0.5	0.98	44,236,0,236
654	ok	s=21,m=12	0.06	0.14		1					0.15	0.7	0.94	137,56,0,56
655	ok	s=2,m=12	0.02	0.04		3					0.01	0.2	1.00	234,233,0,19
656	ok	s=2,m=12	9.83e-03	0.12	0.18	3	1.0	1.0	73.5	0.69	0.01	0.1	1.00	234,331,331,337
657	ok	s=2,m=12	4.31e-03	0.20	0.29	3	1.0	1.0	73.5	0.69	0.01	0.1	1.00	234,331,331,295
658	ok	s=2,m=12	8.26e-03	0.07		3					0.01	0.2	1.00	236,243,0,26
659	ok	s=2,m=12	0.01	0.14	0.20	3	1.0	1.0	73.5	0.69	0.02	0.1	1.00	234,332,332,234
660	ok	s=2,m=12	6.12e-03	0.22	0.31	3	1.0	1.0	73.5	0.69	0.01	0.1	1.00	234,332,332,234
661	ok	s=22,m=12	0.03	0.45		2					0.39	0.1	1.00	234,243,0,243
662	ok	s=22,m=12	0.02	0.16	0.18	2	0.6	0.6	46.5	0.89	5.32e-03	0.1	1.00	234,332,332,234
663	ok	s=22,m=12	8.15e-03	0.26	0.29	2	0.6	0.6	46.5	0.89	5.12e-03	0.1	1.00	234,332,332,337
664	ok	s=23,m=12	5.38e-03	0.28	0.66	1	1.4	1.4	106.4	0.42	8.53e-03	0.2	1.00	234,234,234,28
665	ok	s=23,m=12	4.67e-03	0.07		1					8.53e-03	0.2	1.00	234,331,0,6
666	ok	s=23,m=12	1.63e-03	0.10		1					8.53e-03	0.2	1.00	295,329,0,5
667	ok	s=2,m=12	8.81e-03	0.22	0.27	3	0.7	0.7	55.5	0.83	0.02	0.1	1.00	234,244,244,233
668	ok	s=2,m=12	4.02e-03	0.21	0.14	3	0.7	0.7	55.5	0.83	0.01	0.1	1.00	234,343,254,246
669	ok	s=2,m=12	2.26e-03	0.28	0.14	3	0.7	0.7	55.5	0.83	0.01	0.1	1.00	295,55,254,235
670	ok	s=2,m=12	2.58e-03	0.43		3					0.01	0.1	1.00	295,235,0,235
671	ok	s=2,m=12	4.45e-03	0.34	0.10	3	0.7	0.7	55.5	0.83	0.01	0.1	1.00	234,331,254,296
672	ok	s=2,m=12	9.46e-03	0.14	0.14	3	0.7	0.7	55.5	0.83	0.02	0.1	1.00	234,343,252,340
673	ok	s=23,m=12	6.46e-03	0.06		1					8.53e-03	0.2	1.00	234,331,0,2
674	ok	s=23,m=12	5.35e-03	0.05		1					8.53e-03	0.2	1.00	234,331,0,5
675	ok	s=23,m=12	2.21e-03	0.07		1					8.53e-03	0.2	1.00	238,331,0,6
676	ok	s=23,m=12	2.83e-03	0.07		1					8.53e-03	0.2	1.00	234,329,0,20
677	ok	s=23,m=12	7.86e-04	0.08		1					8.53e-03	0.2	1.00	295,233,0,6
678	ok	s=23,m=12	7.86e-04	0.07		1					8.53e-03	0.2	1.00	295,329,0,50
679	ok	s=3,m=12	0.03	0.12	0.21	1	1.2	1.2	91.8	0.53	6.11e-03	0.2	1.00	243,337,252,25
680	ok	s=3,m=12	0.03	0.32	0.60	1	1.2	1.2	91.8	0.53	6.11e-03	0.2	1.00	344,234,234,26
681	ok	s=24,m=12	6.27e-03	0.25	0.32	1	0.8	0.8	61.5	0.79	4.10e-03	0.1	1.00	295,235,235,70
682	ok	s=24,m=12	0.01	0.26	0.33	1	0.8	0.8	61.5	0.79	4.10e-03	0.1	1.00	332,234,234,257
683	ok	s=23,m=12	3.98e-03	0.25		1					6.86e-03	0.2	1.00	332,234,0,41
684	ok	s=23,m=12	5.04e-03	0.21		1					6.86e-03	0.2	1.00	331,332,0,43
685	ok	s=18,m=12	6.78e-03	0.19	0.26	1	0.9	0.9	72.3	0.70	4.81e-03	0.2	1.00	332,234,234,44
686	ok	s=18,m=12	9.60e-03	0.17	0.23	1	0.9	0.9	72.3	0.70	4.81e-03	0.2	1.00	331,331,331,6
687	ok	s=23,m=12	5.11e-03	0.07		1					6.86e-03	0.2	1.00	332,234,0,137

Raggruppamento Temporaneo di Professionisti

DP INGEGNERIA S.R.L. Arch. Sergio MARTINELLI
P.I. Gabriele BONOFILIO Ing. Alessandro DEL TOZZOTTO
Ing. Francesco BARTOLI Ing. Giacomo LENCIONI



Comune di Pescia

Servizio 3 – Gestione del Territorio
A.O. OPERE PUBBLICHE E PROTEZIONE CIVILE

INTERVENTO DI MANUTENZIONE STRAORDINARIA PER LA MESSA IN SICUREZZA DELL'IMMOBILE DENOMINATO MERCATO DEI FIORI” CIG 7341012ABC.

Trave	Stato	Note	V V/T	V N/M	V stab	Cl.	LamS 22	LamS 33	Snell.	Chi mn	V flst	LamS LT	Chi LT	Rif. cmb
688	ok	s=23,m=12	7.53e-03	0.03		1					6.86e-03	0.2	1.00	331,295,0,116
689	ok	s=23,m=12	6.53e-03	0.11	0.25	1	1.3	1.3	103.1	0.44	6.86e-03	0.2	1.00	234,331,331,167
690	ok	s=23,m=12	9.34e-03	0.15	0.32	1	1.3	1.3	103.1	0.44	6.86e-03	0.2	1.00	234,234,234,41
691	ok	s=25,m=12	0.15	0.27	0.38	1	3.5	0.5	264.3	0.08	0.30	0.8	0.89	236,234,234,236
692	ok	s=23,m=12	6.59e-03	0.28	0.62	1	1.3	1.3	103.1	0.44	6.86e-03	0.2	1.00	331,233,233,42
693	ok	s=23,m=12	7.39e-03	0.23		1					6.86e-03	0.2	1.00	331,233,0,138
694	ok	s=23,m=12	9.18e-03	0.17	0.38	1	1.3	1.3	103.1	0.44	6.86e-03	0.2	1.00	331,233,233,42
695	ok	s=23,m=12	9.53e-03	0.12		1					6.86e-03	0.2	1.00	331,233,0,137
696	ok	s=23,m=12	7.09e-03	0.03	0.07	1	1.3	1.3	103.1	0.44	6.86e-03	0.2	1.00	234,233,233,42
697	ok	s=23,m=12	0.04	0.15	0.34	1	1.3	1.3	103.1	0.44	6.86e-03	0.2	1.00	344,244,244,332
698	ok	s=23,m=12	4.21e-03	0.29	0.66	1	1.3	1.3	103.1	0.44	6.86e-03	0.2	1.00	296,233,233,25
699	ok	s=23,m=12	2.97e-03	0.25		1					6.86e-03	0.2	1.00	296,233,0,43
700	ok	s=23,m=12	5.70e-03	0.18	0.41	1	1.3	1.3	103.1	0.44	6.86e-03	0.2	1.00	332,233,233,138
701	ok	s=23,m=12	5.15e-03	0.13		1					6.86e-03	0.2	1.00	332,233,0,41
702	ok	s=23,m=12	9.58e-03	0.04	0.09	1	1.3	1.3	103.1	0.44	6.86e-03	0.2	1.00	234,233,233,42
712	ok	s=25,m=12	0.03	0.10	0.25	1	3.5	0.5	264.3	0.08	0.10	0.7	1.00	329,331,329,329
713	ok	s=25,m=12	0.14	0.23	0.38	1	3.5	0.5	264.3	0.08	0.26	0.7	0.89	329,331,331,329
714	ok	s=25,m=12	0.03	0.10	0.23	1	3.5	0.5	264.3	0.08	0.10	0.7	1.00	329,331,233,331
715	ok	s=25,m=12	0.15	0.26	0.38	1	3.5	0.5	264.3	0.08	0.28	0.7	0.89	234,234,233,234
716	ok	s=25,m=12	0.03	0.10	0.25	1	3.5	0.5	264.3	0.08	0.10	0.7	1.00	331,331,233,331
717	ok	s=23,m=12	0.04	0.14	0.32	1	1.3	1.3	103.1	0.44	6.86e-03	0.2	1.00	247,244,244,138
718	ok	s=25,m=12	0.03	0.10	0.26	1	3.5	0.5	264.3	0.08	0.10	0.7	1.00	236,330,233,41
719	ok	s=25,m=12	0.15	0.25	0.39	1	3.5	0.5	264.3	0.08	0.28	0.8	0.89	236,236,331,236
720	ok	s=25,m=12	0.15	0.31	0.36	1	3.5	0.5	264.3	0.08	0.33	0.8	0.88	236,234,329,236
721	ok	s=25,m=12	0.02	0.10	0.19	1	3.5	0.5	264.3	0.08	0.10	0.8	0.98	329,331,329,332
722	ok	s=25,m=12	0.15	0.31	0.39	1	3.5	0.5	264.3	0.08	0.32	0.8	0.88	234,234,233,234
723	ok	s=25,m=12	0.03	0.10	0.23	1	3.5	0.5	264.3	0.08	0.10	0.8	0.99	331,331,233,234
724	ok	s=2,m=12	0.02	0.28		3					0.27	0.1	1.00	236,244,0,244
725	ok	s=2,m=12	0.01	0.13	0.18	3	1.0	1.0	73.5	0.69	9.97e-03	0.1	1.00	296,233,233,257
726	ok	s=2,m=12	5.39e-03	0.21	0.29	3	1.0	1.0	73.5	0.69	0.01	0.1	1.00	295,233,233,244
727	ok	s=2,m=12	0.01	0.43		3					0.39	0.1	1.00	343,343,0,343
728	ok	s=2,m=12	0.01	0.15	0.21	3	1.0	1.0	73.5	0.69	0.01	0.1	1.00	332,236,236,331
729	ok	s=2,m=12	6.66e-03	0.22	0.31	3	1.0	1.0	73.5	0.69	0.01	0.1	1.00	295,236,236,295
730	ok	s=22,m=12	0.04	0.35		2					0.31	0.1	1.00	236,343,0,343
731	ok	s=22,m=12	0.02	0.17	0.19	2	0.6	0.6	46.5	0.89	5.18e-03	0.1	1.00	332,234,233,295
732	ok	s=22,m=12	9.46e-03	0.26	0.29	2	0.6	0.6	46.5	0.89	5.11e-03	0.1	1.00	295,236,234,295
733	ok	s=23,m=12	5.78e-03	0.30	0.70	1	1.4	1.4	106.4	0.42	8.53e-03	0.2	1.00	236,332,332,101
734	ok	s=23,m=12	4.71e-03	0.07		1					8.53e-03	0.2	1.00	296,233,0,42
735	ok	s=23,m=12	1.69e-03	0.10		1					8.53e-03	0.2	1.00	295,233,0,137
736	ok	s=2,m=12	0.01	0.27	0.32	3	0.7	0.7	55.5	0.83	0.02	0.1	1.00	332,344,344,331
737	ok	s=2,m=12	5.59e-03	0.22	0.16	3	0.7	0.7	55.5	0.83	0.01	0.1	1.00	296,247,346,295
738	ok	s=2,m=12	2.26e-03	0.28	0.14	3	0.7	0.7	55.5	0.83	0.01	0.1	1.00	295,55,254,235

Raggruppamento Temporaneo di Professionisti

DP INGEGNERIA S.R.L. Arch. Sergio MARTINELLI
P.I. Gabriele BONOFILIO Ing. Alessandro DEL TOZZOTTO
Ing. Francesco BARTOLI Ing. Giacomo LENCIONI



Comune di Pescia

Servizio 3 – Gestione del Territorio
A.O. OPERE PUBBLICHE E PROTEZIONE CIVILE

INTERVENTO DI MANUTENZIONE STRAORDINARIA PER LA MESSA IN SICUREZZA DELL'IMMOBILE DENOMINATO MERCATO DEI FIORI” CIG 7341012ABC.

Trave	Stato	Note	V V/T	V N/M	V stab	Cl.	LamS 22	LamS 33	Snell.	Chi mn	V flst	LamS LT	Chi LT	Rif. cmb
739	ok	s=2,m=12	2.58e-03	0.43		3					0.01	0.1	1.00	295,235,0,235
740	ok	s=2,m=12	6.16e-03	0.36		3					0.01	0.1	1.00	296,233,0,244
741	ok	s=2,m=12	0.01	0.16	0.12	3	0.7	0.7	55.5	0.83	0.02	0.1	1.00	44,243,346,248
742	ok	s=23,m=12	6.63e-03	0.07		1					8.53e-03	0.2	1.00	332,329,0,43
743	ok	s=23,m=12	5.62e-03	0.05		1					8.53e-03	0.2	1.00	296,235,0,28
744	ok	s=23,m=12	2.42e-03	0.07		1					8.53e-03	0.2	1.00	295,233,0,42
745	ok	s=23,m=12	3.39e-03	0.07		1					8.53e-03	0.2	1.00	295,233,0,113
746	ok	s=25,m=12	0.15	0.25	0.38	1	3.5	0.5	264.3	0.08	0.28	0.7	0.89	331,331,331,331
747	ok	s=25,m=12	0.03	0.10	0.25	1	3.5	0.5	264.3	0.08	0.10	0.7	1.00	234,233,331,233
748	ok	s=3,m=12	0.02	0.16	0.14	1	1.2	1.2	91.8	0.53	6.11e-03	0.2	1.00	343,243,346,26
749	ok	s=3,m=12	0.02	0.34	0.65	1	1.2	1.2	91.8	0.53	6.11e-03	0.2	1.00	244,330,330,25
750	ok	s=24,m=12	6.28e-03	0.26	0.33	1	0.8	0.8	61.5	0.79	4.10e-03	0.1	1.00	233,332,332,313
751	ok	s=24,m=12	0.01	0.24	0.30	1	0.8	0.8	61.5	0.79	4.10e-03	0.1	1.00	234,331,331,6
752	ok	s=23,m=12	4.93e-03	0.20		1					6.86e-03	0.2	1.00	234,332,0,42
753	ok	s=23,m=12	5.91e-03	0.25		1					6.86e-03	0.2	1.00	234,234,0,104
754	ok	s=18,m=12	8.74e-03	0.16	0.22	1	0.9	0.9	72.3	0.70	4.81e-03	0.2	1.00	234,331,331,41
755	ok	s=18,m=12	0.01	0.18	0.26	1	0.9	0.9	72.3	0.70	4.81e-03	0.2	1.00	234,234,234,18
756	ok	s=23,m=12	5.68e-03	0.04		1					6.86e-03	0.2	1.00	234,295,0,41
757	ok	s=23,m=12	7.97e-03	0.06		1					6.86e-03	0.2	1.00	234,234,0,137
758	ok	s=23,m=12	6.55e-03	0.14	0.31	1	1.3	1.3	103.1	0.44	6.86e-03	0.2	1.00	332,234,234,44
759	ok	s=23,m=12	9.30e-03	0.10	0.23	1	1.3	1.3	103.1	0.44	6.86e-03	0.2	1.00	236,331,331,1
760	ok	s=25,m=12	0.15	0.26	0.38	1	3.5	0.5	264.3	0.08	0.30	0.8	0.88	236,234,331,234
761	ok	s=23,m=12	7.57e-03	0.28	0.62	1	1.3	1.3	103.1	0.44	6.86e-03	0.2	1.00	234,331,331,42
762	ok	s=23,m=12	8.34e-03	0.23		1					6.86e-03	0.2	1.00	234,331,0,6
763	ok	s=23,m=12	0.01	0.17	0.38	1	1.3	1.3	103.1	0.44	6.86e-03	0.2	1.00	234,331,331,44
764	ok	s=23,m=12	9.95e-03	0.12		1					6.86e-03	0.2	1.00	234,331,0,18
765	ok	s=23,m=12	6.68e-03	0.03	0.06	1	1.3	1.3	103.1	0.44	6.86e-03	0.2	1.00	332,296,296,42
766	ok	s=23,m=12	0.03	0.19	0.42	1	1.3	1.3	103.1	0.44	6.86e-03	0.2	1.00	244,344,344,7
767	ok	s=23,m=12	6.58e-03	0.29	0.64	1	1.3	1.3	103.1	0.44	6.86e-03	0.2	1.00	234,331,331,65
768	ok	s=23,m=12	4.38e-03	0.23		1					6.86e-03	0.2	1.00	234,331,0,66
769	ok	s=23,m=12	7.64e-03	0.17	0.38	1	1.3	1.3	103.1	0.44	6.86e-03	0.2	1.00	234,331,331,43
770	ok	s=23,m=12	6.03e-03	0.12		1					6.86e-03	0.2	1.00	234,331,0,41
771	ok	s=23,m=12	9.24e-03	0.04	0.07	1	1.3	1.3	103.1	0.44	6.86e-03	0.2	1.00	332,296,296,148
778	ok	s=23,m=12	0.02	0.15	0.33	1	1.3	1.3	103.1	0.44	6.86e-03	0.2	1.00	337,344,344,65
779	ok	s=25,m=12	0.15	0.30	0.38	1	3.5	0.5	264.3	0.08	0.31	0.8	0.88	331,331,236,332
780	ok	s=25,m=12	0.03	0.10	0.22	1	3.5	0.5	264.3	0.08	0.10	0.8	0.99	234,329,234,331
781	ok	s=25,m=12	0.15	0.31	0.36	1	3.5	0.5	264.3	0.08	0.34	0.8	0.88	332,332,236,330
782	ok	s=25,m=12	0.02	0.10	0.18	1	3.5	0.5	264.3	0.08	0.10	0.8	0.98	235,235,236,331
783	ok	s=25,m=12	0.03	0.10	0.23	1	3.5	0.5	264.3	0.08	0.10	0.7	1.00	331,233,331,233
784	ok	s=18,m=12	9.59e-04	0.04	0.11	1	1.5	1.5	117.7	0.36	0.01	0.3	1.00	294,330,330,5
785	ok	s=18,m=12	9.59e-04	0.08	0.20	1	1.5	1.5	117.7	0.36	0.01	0.3	1.00	43,235,235,25
786	ok	s=30,m=12	9.59e-04	0.34	0.73	1	1.3	1.3	99.6	0.47				218,332,332,0
787	ok	s=18,m=12	9.59e-04	0.35	0.99	1	1.5	1.5	117.4	0.36	0.01	0.3	1.00	6,236,236,6
788	ok	s=2,m=12	0.03	0.41	0.54	3	1.5	0.7	111.0	0.39	0.28	0.1	1.00	243,233,233,233
789	ok	s=2,m=12	0.03	0.03		3					6.75e-03	0.2	1.00	243,234,0,243
790	ok	s=18,m=12	1.24e-03	0.02		1					0.02	0.3	1.00	278,369,0,6
791	ok	s=3,m=12	0.02	0.21	0.27	1	0.9	0.9	67.0	0.75	2.69e-03	0.2	1.00	243,233,233,258
792	ok	s=18,m=12	1.24e-03	0.06	0.16	1	1.8	1.8	139.4	0.26	0.02	0.3	1.00	278,316,316,5
793	ok	s=3,m=12	0.01	0.20	0.27	1	0.9	0.9	67.0	0.75	2.69e-03	0.2	1.00	340,235,235,17
794	ok	s=3,m=12	0.01	0.20		1					2.69e-03	0.2	1.00	344,235,0,26
795	ok	s=3,m=12	1.00e-02	0.22	0.29	1	0.9	0.9	67.0	0.75	2.69e-03	0.2	1.00	238,235,235,8
796	ok	s=3,m=12	0.05	0.22		1					2.69e-03	0.2	1.00	247,235,0,26
797	ok	s=3,m=12	0.03	0.03		1					2.69e-03	0.2	1.00	247,236,0,26
798	ok	s=4,m=12	2.64e-03	0.10		2					4.35e-03	0.1	1.00	344,329,0,332

Raggruppamento Temporaneo di Professionisti

DP INGEGNERIA S.R.L. Arch. Sergio MARTINELLI
P.I. Gabriele BONOFILIO Ing. Alessandro DEL TOZZOTTO
Ing. Francesco BARTOLI Ing. Giacomo LENCIONI



Comune di Pescia

Servizio 3 – Gestione del Territorio
A.O. OPERE PUBBLICHE E PROTEZIONE CIVILE

INTERVENTO DI MANUTENZIONE STRAORDINARIA PER LA MESSA IN SICUREZZA DELL'IMMOBILE DENOMINATO MERCATO DEI FIORI” CIG 7341012ABC.

Trave	Stato	Note	V/V/T	V/N/M	V stab	Cl.	LamS 22	LamS 33	Snell.	Chi mn	V flst	LamS LT	Chi LT	Rif. cmb
799	ok	s=4,m=12	3.64e-03	0.19	0.21	2	0.5	0.5	40.1	0.92	3.88e-03	0.1	1.00	343,233,233,247
800	ok	s=4,m=12	0.01	0.37	0.59	2	1.0	1.0	80.2	0.63	0.02	0.2	1.00	331,233,233,235
802	ok	s=2,m=12	0.04	0.69		3					8.30e-03	0.2	1.00	247,236,0,5
804	ok	s=2,m=12	0.02	0.12		3					3.27e-03	0.1	1.00	247,236,0,352
805	ok	s=5,m=12	0.02	0.05		2					0.02	0.1	1.00	347,236,0,233
806	ok	s=5,m=12	0.07	0.74		2					0.09	0.1	1.00	340,234,0,332
807	ok	s=5,m=12	0.08	0.75		2					2.66e-03	0.1	1.00	247,234,0,42
808	ok	s=1,m=12	0.07	0.55	0.64	3	0.7	0.7	51.9	0.86	5.43e-03	0.1	1.00	247,233,233,139
809	ok	s=1,m=12	0.05	0.72		3					5.43e-03	0.1	1.00	247,233,0,137
810	ok	s=26,m=12	1.82e-03	0.29		3					0.01	0.1	1.00	67,236,0,67
811	ok	s=26,m=12	1.72e-03	0.46		3					0.01	0.1	1.00	338,233,0,338
812	ok	s=26,m=12	0.02	0.31	0.35	3	0.6	0.6	46.4	0.89	0.01	0.1	1.00	247,233,233,329
813	ok	s=26,m=12	0.02	0.36	0.40	3	0.6	0.6	46.4	0.89	9.86e-03	0.1	1.00	313,332,332,17
814	ok	s=1,m=12	0.07	0.73	0.85	3	0.7	0.7	51.9	0.86	5.43e-03	0.1	1.00	247,233,233,42
815	ok	s=1,m=12	7.85e-04	0.71	0.83	3	0.7	0.7	51.9	0.86	5.43e-03	0.1	1.00	356,141,141,5
816	ok	s=29,m=12	2.14e-03	0.81		2								122,141,0,0
817	ok	s=8,m=12	0.02	0.49	0.95	3	1.2	1.2	93.0	0.52	6.59e-03	0.2	1.00	51,220,220,26
818	ok	s=7,m=12	2.25e-03	0.33	0.37	3	0.6	0.6	45.5	0.89	0.02	0.1	1.00	52,236,313,52
819	ok	s=7,m=12	1.57e-03	0.50	0.55	3	0.6	0.6	45.5	0.89	9.50e-03	0.1	1.00	51,313,313,18
820	ok	s=7,m=12	0.02	0.40	0.44	3	0.6	0.6	45.5	0.89	9.50e-03	0.1	1.00	217,332,332,65
821	ok	s=7,m=12	0.06	0.46	0.26	3	0.6	0.6	45.5	0.89	0.06	0.1	1.00	218,217,330,25
822	ok	s=7,m=12	0.03	0.56	0.20	3	0.6	0.6	45.5	0.89	0.02	0.1	1.00	218,217,334,25
823	ok	s=6,m=12	0.03	0.63	0.08	1	1.0	1.0	73.7	0.69	5.91e-03	0.2	1.00	122,220,361,20
824	ok	s=6,m=12	7.85e-04	0.52	0.07	1	1.0	1.0	73.7	0.69	5.91e-03	0.2	1.00	295,220,361,65
825	ok	s=6,m=12	7.85e-04	0.40	0.58	1	1.0	1.0	73.7	0.69	5.91e-03	0.2	1.00	330,220,220,138
826	ok	s=9,m=12	7.85e-04	0.50	0.69	1	0.9	0.9	69.5	0.73	5.57e-03	0.2	1.00	355,220,220,356
827	ok	s=7,m=12	3.88e-03	0.67	0.16	3	0.6	0.6	45.5	0.89	0.01	0.1	1.00	220,217,172,181
828	ok	s=7,m=12	1.57e-03	0.60	0.68	3	0.6	0.6	45.5	0.89	9.50e-03	0.1	1.00	25,313,313,5
829	ok	s=7,m=12	1.57e-03	0.66	0.74	3	0.6	0.6	45.5	0.89	9.50e-03	0.1	1.00	8,313,313,27
830	ok	s=7,m=12	1.57e-03	0.68	0.76	3	0.6	0.6	45.5	0.89	9.50e-03	0.1	1.00	18,313,313,20
831	ok	s=7,m=12	0.01	0.63	0.16	3	0.6	0.6	45.5	0.89	0.01	0.1	1.00	218,217,172,177
832	ok	s=6,m=12	7.85e-04	0.39		1					5.91e-03	0.2	1.00	293,220,0,6
833	ok	s=6,m=12	7.85e-04	0.25	0.36	1	1.0	1.0	73.7	0.69	5.91e-03	0.2	1.00	306,220,220,19
834	ok	s=6,m=12	7.85e-04	0.24		1					5.91e-03	0.2	1.00	234,220,0,6
835	ok	s=6,m=12	7.85e-04	0.14	0.21	1	1.0	1.0	73.7	0.69	5.91e-03	0.2	1.00	167,236,236,55
836	ok	s=6,m=12	7.85e-04	0.14		1					5.91e-03	0.2	1.00	49,236,0,5
837	ok	s=6,m=12	7.85e-04	0.12	0.10	1	1.0	1.0	73.7	0.69	5.91e-03	0.2	1.00	165,313,234,7
838	ok	s=10,m=12	1.57e-03	0.74	0.85	3	0.7	0.7	50.8	0.86	0.01	0.1	1.00	19,217,217,18
839	ok	s=10,m=12	1.61e-03	0.62	0.72	3	0.7	0.7	50.8	0.86	0.01	0.1	1.00	217,217,217,217
840	ok	s=10,m=12	2.01e-03	0.77	0.17	3	0.7	0.7	50.8	0.86	0.02	0.1	1.00	121,218,172,122
841	ok	s=10,m=12	2.53e-03	0.70	0.15	3	0.7	0.7	50.8	0.86	0.04	0.1	1.00	122,218,172,122
842	ok	s=10,m=12	2.62e-03	0.56		3					0.04	0.1	1.00	121,218,0,121
843	ok	s=6,m=12	7.85e-04	0.13	0.19	1	1.0	1.0	73.7	0.69	5.91e-03	0.2	1.00	198,313,313,67
844	ok	s=6,m=12	7.85e-04	0.25	0.09	1	1.0	1.0	73.7	0.69	5.91e-03	0.2	1.00	25,217,364,5
845	ok	s=6,m=12	7.85e-04	0.26	0.38	1	1.0	1.0	73.7	0.69	5.91e-03	0.2	1.00	211,217,217,137
846	ok	s=6,m=12	0.01	0.39	0.11	1	1.0	1.0	73.7	0.69	5.91e-03	0.2	1.00	314,217,364,7
847	ok	s=11,m=12	2.93e-03	0.56	0.69	2	0.8	0.8	57.5	0.82	0.03	0.1	1.00	314,25,25,314
848	ok	s=11,m=12	1.57e-03	0.22	0.27	2	0.8	0.8	57.5	0.82	9.23e-03	0.2	1.00	26,314,314,306
849	ok	s=11,m=12	7.85e-04	0.19		2					2.31e-03	0.1	1.00	25,217,0,55
850	ok	s=11,m=12	0.05	0.10		2					0.08	0.1	1.00	217,26,0,218
851	ok	s=11,m=12	0.01	0.42		2					0.06	0.1	1.00	217,26,0,122
852	ok	s=6,m=12	0.01	0.39	0.57	1	1.0	1.0	73.7	0.69	5.91e-03	0.2	1.00	314,217,217,50
853	ok	s=6,m=12	7.85e-04	0.51	0.13	1	1.0	1.0	73.7	0.69	5.91e-03	0.2	1.00	241,217,364,52
854	ok	s=6,m=12	7.85e-04	0.52	0.76	1	1.0	1.0	73.7	0.69	5.91e-03	0.2	1.00	7,217,217,27

Raggruppamento Temporaneo di Professionisti

DP INGEGNERIA S.R.L.

Arch. Sergio MARTINELLI

P.I. Gabriele BONOFILIO

Ing. Alessandro DEL TOZZOTTO

Ing. Francesco BARTOLI

Ing. Giacomo LENCIONI

INTERVENTO DI MANUTENZIONE STRAORDINARIA PER LA MESSA IN SICUREZZA
DELL'IMMOBILE DENOMINATO MERCATO DEI FIORI” CIG 7341012ABC.

Trave	Stato	Note	V V/T	V N/M	V stab	Cl.	LamS 22	LamS 33	Snell.	Chi mn	V flst	LamS LT	Chi LT	Rif. cmb
855	ok	s=6,m=12	7.85e-04	0.64	0.15	1	1.0	1.0	73.7	0.69	5.91e-03	0.2	1.00	26,217,364,6
856	ok	s=8,m=12	7.85e-04	0.50	0.63	3	0.8	0.8	62.6	0.78	6.59e-03	0.2	1.00	6,217,217,51
858	ok	s=6,m=12	4.76e-03	0.61		1					5.70e-03	0.1	1.00	219,217,0,219
859	ok	s=12,m=12	0.01	0.60		1					2.12e-03	0.2	1.00	257,217,0,25
860	ok	s=2,m=12	9.03e-03	0.57	0.14	3	1.5	0.7	111.0	0.39	0.02	0.1	1.00	316,217,364,356
861	ok	s=2,m=12	9.57e-03	0.31	0.07	3	1.5	0.7	111.0	0.39	5.96e-03	0.2	1.00	316,217,364,316
862	ok	s=2,m=12	0.01	0.17		3					0.04	0.1	1.00	316,217,0,370
863	ok	s=2,m=12	0.01	0.04		3					6.06e-03	0.2	1.00	316,217,0,316
864	ok	s=1,m=12	0.21	0.66	0.89	3	1.0	4.99e-02	73.4	0.69	0.23	3.03e-02	1.00	316,121,121,123
865	ok	s=1,m=12	0.03	0.26	0.38	3	1.0	0.5	73.4	0.69	0.01	9.41e-02	1.00	316,313,313,373
866	ok	s=1,m=12	0.03	0.16	0.22	3	1.0	0.5	73.4	0.69	0.03	9.41e-02	1.00	28,217,217,219
867	ok	s=1,m=12	0.02	0.08	0.10	3	1.0	0.5	73.4	0.69	0.03	9.41e-02	1.00	316,313,121,315
868	ok	s=1,m=12	5.41e-03	0.05		3					0.04	8.31e-02	1.00	217,124,0,124
869	ok	s=3,m=12	7.85e-03	0.52		1					2.69e-03	0.2	1.00	369,217,0,343
870	ok	s=3,m=12	6.67e-03	0.39	0.51	1	0.9	0.9	67.0	0.75	2.69e-03	0.2	1.00	265,217,217,339
871	ok	s=3,m=12	5.00e-03	0.38		1					2.69e-03	0.2	1.00	356,217,0,5
872	ok	s=3,m=12	3.15e-03	0.26	0.35	1	0.9	0.9	67.0	0.75	2.69e-03	0.2	1.00	361,217,217,242
873	ok	s=3,m=12	0.01	0.26		1					2.69e-03	0.2	1.00	316,217,0,124
874	ok	s=3,m=12	2.00e-03	0.15	0.20	1	0.9	0.9	67.0	0.75	2.69e-03	0.2	1.00	380,217,217,17
875	ok	s=3,m=12	0.01	0.14		1					2.69e-03	0.2	1.00	316,217,0,52
876	ok	s=3,m=12	6.42e-03	0.06		1					2.69e-03	0.2	1.00	316,217,0,198
877	ok	s=3,m=12	6.42e-03	0.05		1					2.69e-03	0.2	1.00	316,217,0,26
878	ok	s=11,m=12	0.15	0.08		2					0.06	3.07e-02	1.00	217,26,0,314
879	ok	s=1,m=12	0.06	0.44	0.63	3	1.0	0.4	73.4	0.69	3.09e-03	0.1	1.00	217,121,121,41
896	ok	s=18,m=12	0.03	0.15	0.54	1	1.8	1.8	139.4	0.26	0.02	0.3	1.00	217,343,343,5
899	ok	s=15,m=12	0.02	0.13		1					0.22	1.1	0.53	316,122,0,316
900	ok	s=14,m=12	0.03	0.12	0.16	1	3.1	0.7	233.9	0.10	0.19	1.3	0.50	316,28,25,152
901	ok	s=15,m=12	0.01	0.09		1					0.04	0.6	0.88	316,123,0,123
902	ok	s=14,m=12	0.06	0.21	0.30	1	4.5	0.7	345.4	0.05	0.33	1.1	0.59	220,27,122,219
903	ok	s=14,m=12	0.06	0.44	0.53	1	6.0	0.4	457.0	0.03	0.40	0.9	0.76	25,25,25,25
904	ok	s=14,m=12	0.05	0.29	0.55	1	6.0	0.7	457.0	0.03	0.56	1.3	0.50	220,27,313,219
905	ok	s=14,m=12	0.06	0.39		1					0.43	0.9	0.76	218,27,0,124
906	ok	s=14,m=12	0.05	0.33		1					0.65	1.3	0.48	218,28,0,219
907	ok	s=14,m=12	0.06	0.36		1					0.44	0.9	0.76	25,27,0,25
908	ok	s=14,m=12	0.05	0.34	0.32	1	6.0	0.7	457.0	0.03	0.69	1.3	0.48	218,28,374,220
909	ok	s=14,m=12	0.06	0.39		1					0.44	0.9	0.76	26,121,0,218
910	ok	s=14,m=12	0.05	0.34	0.33	1	6.0	0.7	457.0	0.03	0.70	1.3	0.47	218,121,373,220
911	ok	s=14,m=12	0.06	0.48		1					0.44	0.9	0.76	26,121,0,316
912	ok	s=14,m=12	0.05	0.34		1					0.70	1.3	0.47	218,121,0,220
913	ok	s=14,m=12	0.06	0.52		1					0.44	0.9	0.76	26,121,0,217
914	ok	s=14,m=12	0.05	0.35	0.34	1	6.0	0.7	457.0	0.03	0.70	1.3	0.47	218,121,374,220
915	ok	s=14,m=12	0.06	0.56		1					0.44	0.9	0.76	28,122,0,220
916	ok	s=14,m=12	0.05	0.35		1					0.69	1.3	0.48	217,121,0,219
917	ok	s=14,m=12	0.06	0.58		1					0.42	0.9	0.76	313,121,0,316
918	ok	s=14,m=12	0.05	0.32	0.31	1	6.0	0.7	457.0	0.03	0.61	1.3	0.49	220,122,374,220
920	ok	s=15,m=12	0.20	0.38		1					0.10	0.8	0.71	124,123,0,25
921	ok	s=15,m=12	0.03	0.38		1					0.23	0.8	0.71	217,121,0,217
922	ok	s=16,m=12	0.02	0.06		3					0.06	0.5	1.00	376,376,0,376
923	ok	s=14,m=12	0.03	0.16	0.39	1	6.0	0.7	457.0	0.03	0.30	1.3	0.49	219,28,316,220
924	ok	s=14,m=12	0.03	0.11		1					0.19	1.2	0.57	217,27,0,219
925	ok	s=14,m=12	0.03	0.07		1					0.09	0.9	0.72	217,25,0,314
926	ok	s=14,m=12	0.03	0.10		1					0.16	1.1	0.60	218,27,0,315
927	ok	s=14,m=12	0.02	0.07		1					0.12	1.2	0.54	220,27,0,313
928	ok	s=14,m=12	0.03	0.18	0.37	1	6.0	0.4	457.0	0.03	0.24	0.9	0.76	124,122,124,124
929	ok	s=17,m=12	0.03	0.28		1					0.03	0.2	1.00	217,121,0,217

Raggruppamento Temporaneo di Professionisti

DP INGEGNERIA S.R.L. Arch. Sergio MARTINELLI
P.I. Gabriele BONOFILIO Ing. Alessandro DEL TOZZOTTO
Ing. Francesco BARTOLI Ing. Giacomo LENCIONI



Comune di Pescia

Servizio 3 – Gestione del Territorio
A.O. OPERE PUBBLICHE E PROTEZIONE CIVILE

INTERVENTO DI MANUTENZIONE STRAORDINARIA PER LA MESSA IN SICUREZZA DELL'IMMOBILE DENOMINATO MERCATO DEI FIORI” CIG 7341012ABC.

Trave	Stato	Note	V V/T	V N/M	V stab	Cl.	LamS 22	LamS 33	Snell.	Chi mn	V flst	LamS LT	Chi LT	Rif. cmb
930	ok	s=14,m=12	0.02	0.09		1					0.06	0.5	0.96	219,123,0,219
931	ok	s=17,m=12	0.05	0.62		1					0.10	0.1	1.00	121,316,0,124
932	ok	s=14,m=12	8.11e-03	0.03		1					1.60e-03	0.1	1.00	124,124,0,220
933	ok	s=14,m=12	0.04	0.46		1					0.13	0.5	0.95	124,26,0,124
934	ok	s=14,m=12	0.46	0.05		1					8.76e-03	0.1	1.00	25,121,0,25
935	ok	s=17,m=12	0.02	0.36		1					0.18	0.3	1.00	124,25,0,124
936	ok	s=17,m=12	0.04	0.37		1					0.19	0.3	1.00	218,26,0,124
937	ok	s=17,m=12	3.13e-03	0.09		1					0.04	0.3	1.00	218,25,0,25
938	ok	s=17,m=12	8.09e-03	0.16		1					0.04	0.2	1.00	218,25,0,27
939	ok	s=17,m=12	2.12e-03	0.09		1					0.03	0.3	1.00	27,121,0,217
940	ok	s=17,m=12	3.12e-03	0.13		1					0.03	0.3	1.00	121,121,0,217
941	ok	s=17,m=12	6.86e-03	0.20		1					0.03	0.3	1.00	122,122,0,217
942	ok	s=17,m=12	7.23e-03	0.20		1					0.03	0.3	1.00	121,121,0,25
943	ok	s=17,m=12	9.22e-03	0.24		1					0.03	0.2	1.00	122,122,0,217
944	ok	s=17,m=12	0.01	0.22		1					0.11	0.2	1.00	316,314,0,124
945	ok	s=17,m=12	0.01	0.10		1					0.04	0.2	1.00	316,219,0,314
946	ok	s=3,m=12	0.01	0.02		1					0.01	0.3	1.00	233,246,0,26
947	ok	s=17,m=12	8.96e-03	0.08		1					0.04	0.2	1.00	316,315,0,220
948	ok	s=17,m=12	5.78e-03	0.05		1					0.03	0.2	1.00	316,124,0,316
949	ok	s=14,m=12	0.01	0.05		1					0.02	0.3	1.00	316,124,0,316
950	ok	s=14,m=12	0.03	0.14		1					0.12	0.7	0.85	313,121,0,313
951	ok	s=3,m=12	2.81e-03	0.07	0.27	1	3.0	3.0	231.3	0.10	0.05	0.3	1.00	331,329,329,25
952	ok	s=3,m=12	3.92e-03	0.35	0.15	1	3.0	3.0	231.3	0.10	0.05	0.3	1.00	331,329,250,41
953	ok	s=3,m=12	3.10e-03	0.10		1					0.10	0.3	1.00	246,246,0,246
954	ok	s=3,m=12	8.39e-03	0.05	0.10	1	3.9	3.9	299.0	0.06	0.02	0.4	1.00	332,329,242,41
955	ok	s=3,m=12	5.54e-03	0.11	0.15	1	3.9	3.9	299.0	0.06	0.09	0.3	1.00	340,243,242,241
956	ok	s=18,m=12	7.22e-03	0.17	0.36	1	2.4	2.4	182.2	0.16	0.04	0.2	1.00	331,344,249,7
957	ok	s=31,m=12	0.02	0.36	0.96	1	1.5	1.5	118.4	0.35				332,332,332,0
958	ok	s=3,m=12	0.01	0.22	0.27	1	2.0	2.0	149.5	0.23	0.02	0.3	1.00	332,332,249,6
959	ok	s=18,m=12	1.92e-03	0.32	0.57	1	1.2	1.2	91.1	0.53	0.04	0.2	1.00	1,49,50,1
960	ok	s=32,m=12	0.03	0.52	0.94	1	1.2	1.2	88.2	0.56				330,332,332,0
961	ok	s=18,m=12	0.05	0.22	0.09	1	1.5	1.5	117.7	0.36	0.01	0.3	1.00	26,332,253,5
962	ok	s=18,m=12	0.03	0.27	0.61	1	1.5	1.5	117.7	0.36	0.12	0.2	1.00	121,332,332,25
963	ok	s=18,m=12	0.11	0.14	0.36	1	1.5	1.5	117.7	0.36	0.01	0.3	1.00	26,248,248,65
964	ok	s=18,m=12	0.12	0.19	0.33	1	1.5	1.5	117.7	0.36	0.12	0.2	1.00	25,218,375,25
965	ok	s=18,m=12	0.01	0.09	0.13	1	1.5	1.5	117.7	0.36	0.01	0.3	1.00	26,314,279,67
966	ok	s=18,m=12	0.02	0.15	0.21	1	1.5	1.5	117.7	0.36	0.11	0.2	1.00	354,316,316,217
967	ok	s=18,m=12	0.03	0.06	0.11	1	1.5	1.5	117.7	0.36	0.01	0.3	1.00	217,375,278,41
968	ok	s=18,m=12	0.02	0.14	0.19	1	1.5	1.5	117.7	0.36	0.11	0.2	1.00	364,375,375,217
969	ok	s=18,m=12	0.04	0.05	0.07	1	1.5	1.5	117.7	0.36	0.01	0.3	1.00	217,376,282,5
970	ok	s=18,m=12	0.02	0.20		1					0.11	0.2	1.00	364,218,0,218
971	ok	s=18,m=12	0.04	0.10	0.11	1	1.5	1.5	117.7	0.36	0.01	0.3	1.00	217,313,238,1
972	ok	s=18,m=12	0.02	0.19	0.33	1	1.5	1.5	117.7	0.36	0.11	0.2	1.00	364,313,313,218
973	ok	s=18,m=12	0.04	0.10	0.27	1	1.5	1.5	117.7	0.36	0.01	0.3	1.00	217,218,218,198
974	ok	s=18,m=12	0.05	0.21		1					0.12	0.2	1.00	356,218,0,218
975	ok	s=18,m=12	0.09	0.09	0.09	1	1.5	1.5	117.7	0.36	0.01	0.3	1.00	217,313,268,68
976	ok	s=18,m=12	0.02	0.15		1					0.11	0.2	1.00	363,218,0,218
977	ok	s=18,m=12	0.04	0.05		1					0.01	0.3	1.00	217,313,0,26
978	ok	s=18,m=12	0.02	0.15	0.21	1	1.5	1.5	117.7	0.36	0.11	0.2	1.00	363,217,217,218
979	ok	s=18,m=12	0.04	0.06	0.13	1	1.5	1.5	117.7	0.36	0.01	0.3	1.00	217,220,220,7
980	ok	s=18,m=12	0.02	0.15		1					0.11	0.2	1.00	363,316,0,260
981	ok	s=18,m=12	0.02	0.05		1					0.01	0.3	1.00	217,217,0,27
982	ok	s=18,m=12	0.03	0.14	0.22	1	1.5	1.5	117.7	0.36	0.11	0.2	1.00	314,217,217,355
983	ok	s=18,m=12	0.08	0.06	0.15	1	1.5	1.5	117.7	0.36	0.01	0.3	1.00	218,314,314,25
984	ok	s=18,m=12	1.92e-03	0.11	0.51	1	2.4	2.4	182.2	0.16	0.04	0.2	1.00	220,26,26,19
985	ok	s=18,m=12	1.92e-03	0.13	0.62	1	2.4	2.4	182.2	0.16	0.04	0.2	1.00	376,25,25,25
986	ok	s=18,m=12	1.92e-03	0.11	0.12	1	2.4	2.4	182.2	0.16	0.04	0.2	1.00	376,218,363,49
987	ok	s=3,m=12	3.61e-03	0.11		1					0.10	0.3	1.00	217,316,0,217
988	ok	s=3,m=12	0.04	0.14		1					0.14	0.2	1.00	147,371,0,355

Raggruppamento Temporaneo di Professionisti

DP INGEGNERIA S.R.L.

Arch. Sergio MARTINELLI

P.I. Gabriele BONOFILIO

Ing. Alessandro DEL TOZZOTTO

Ing. Francesco BARTOLI

Ing. Giacomo LENCIONI



Comune di Pescia

Servizio 3 – Gestione del Territorio
A.O. OPERE PUBBLICHE E PROTEZIONE CIVILE

INTERVENTO DI MANUTENZIONE STRAORDINARIA PER LA MESSA IN SICUREZZA DELL'IMMOBILE DENOMINATO MERCATO DEI FIORI” CIG 7341012ABC.

Trave	Stato	Note	V V/T	V N/M	V stab	Cl.	LamS 22	LamS 33	Snell.	Chi mn	V fist	LamS LT	Chi LT	Rif. cmb
989	ok	s=3,m=12	5.69e-03	0.03	0.08	1	2.0	2.0	149.5	0.23	0.02	0.3	1.00	26,280,280,17
990	ok	s=3,m=12	0.03	0.14		1					0.14	0.2	1.00	376,376,0,273
991	ok	s=3,m=12	3.17e-03	0.02		1					0.02	0.3	1.00	268,373,0,23
992	ok	s=3,m=12	4.98e-03	0.02		1					0.02	0.3	1.00	316,376,0,25
993	ok	s=3,m=12	9.74e-03	0.29		1					0.07	0.3	1.00	233,233,0,243
994	ok	s=18,m=12	0.02	0.08	0.10	1	1.2	1.2	91.1	0.53	0.03	0.2	1.00	237,55,342,237
995	ok	s=18,m=12	0.01	0.11	0.20	1	1.2	1.2	91.1	0.53	0.02	0.2	1.00	241,340,340,340
996	ok	s=18,m=12	0.02	0.09	0.22	1	1.5	1.5	117.7	0.36	0.01	0.3	1.00	241,332,332,65
997	ok	s=18,m=12	0.04	0.25	0.31	1	1.5	1.5	117.7	0.36	0.01	0.3	1.00	235,343,254,66
998	ok	s=18,m=12	0.04	0.18	0.49	1	2.4	2.4	182.2	0.16	0.07	0.2	1.00	25,339,246,330
999	ok	s=18,m=12	0.05	0.21	0.37	1	1.5	1.5	117.7	0.36	0.14	0.2	1.00	330,343,343,243
1000	ok	s=18,m=12	0.12	0.21	0.22	1	1.5	1.5	117.7	0.36	0.12	0.2	1.00	150,343,246,49
1001	ok	s=18,m=12	0.12	0.20	0.54	1	1.5	1.5	117.7	0.36	0.01	0.3	1.00	49,343,343,42
1002	ok	s=18,m=12	0.11	0.17		1					0.12	0.2	1.00	121,219,0,52
1003	ok	s=18,m=12	0.12	0.04	0.08	1	1.5	1.5	117.7	0.36	0.01	0.3	1.00	52,314,237,147
1004	ok	s=18,m=12	0.22	0.07	0.12	1	1.5	1.5	117.7	0.36	0.04	0.2	1.00	41,314,314,44
1005	ok	s=18,m=12	1.24e-03	0.07	0.16	1	1.5	1.5	117.7	0.36	0.01	0.3	1.00	25,219,219,71
1006	ok	s=18,m=12	5.38e-03	0.25		1					0.20	0.2	1.00	25,219,0,25
1007	ok	s=18,m=12	1.24e-03	0.04	0.08	1	1.5	1.5	117.7	0.36	0.01	0.3	1.00	66,314,237,5
1008	ok	s=18,m=12	3.72e-03	0.15	0.18	1	1.5	1.5	117.7	0.36	0.12	0.2	1.00	314,314,314,314
1009	ok	s=18,m=12	1.24e-03	0.07	0.16	1	1.5	1.5	117.7	0.36	0.01	0.3	1.00	26,219,219,18
1010	ok	s=18,m=12	2.44e-03	0.16		1					0.07	0.2	1.00	258,313,0,220
1011	ok	s=18,m=12	1.24e-03	0.10	0.26	1	1.5	1.5	117.7	0.36	0.01	0.3	1.00	19,314,314,44
1012	ok	s=18,m=12	3.72e-03	0.20	0.35	1	1.5	1.5	117.7	0.36	0.12	0.2	1.00	313,217,217,313
1013	ok	s=18,m=12	3.72e-03	0.20	0.14	1	1.5	1.5	117.7	0.36	0.12	0.2	1.00	220,217,364,220
1014	ok	s=18,m=12	1.24e-03	0.10	0.06	1	1.5	1.5	117.7	0.36	0.01	0.3	1.00	6,314,268,198
1015	ok	s=18,m=12	3.75e-03	0.21	0.37	1	1.5	1.5	117.7	0.36	0.12	0.2	1.00	25,314,314,25
1016	ok	s=18,m=12	1.24e-03	0.10	0.25	1	1.5	1.5	117.7	0.36	0.01	0.3	1.00	17,217,217,68
1017	ok	s=18,m=12	0.01	0.13	0.16	1	2.4	2.4	182.2	0.16	0.06	0.2	1.00	217,217,364,260
1018	ok	s=18,m=12	5.38e-03	0.20		1					0.20	0.2	1.00	314,273,0,314
1019	ok	s=18,m=12	0.22	0.02		1					0.01	0.3	1.00	25,376,0,17
1020	ok	s=18,m=12	0.22	0.05		1					0.05	0.2	1.00	5,314,0,26
1021	ok	s=18,m=12	1.24e-03	0.02		1					0.01	0.3	1.00	17,273,0,41
1022	ok	s=18,m=12	3.72e-03	0.12		1					0.12	0.2	1.00	217,273,0,217
1023	ok	s=18,m=12	1.24e-03	0.02		1					0.01	0.3	1.00	17,376,0,7
1024	ok	s=18,m=12	1.24e-03	0.02		1					0.01	0.3	1.00	17,376,0,3
1025	ok	s=18,m=12	0.01	0.02		1					0.02	0.2	1.00	219,122,0,314
1026	ok	s=3,m=12	0.07	0.16		1					0.15	0.2	1.00	314,277,0,219
1027	ok	s=3,m=12	0.07	0.03		1					0.02	0.3	1.00	258,376,0,5
1028	ok	s=3,m=12	0.10	0.16	0.17	1	2.0	2.0	149.5	0.23	0.15	0.2	1.00	316,376,376,279
1029	ok	s=3,m=12	0.05	0.03		1					0.02	0.3	1.00	257,273,0,65
1030	ok	s=3,m=12	0.04	0.08		1					0.07	0.3	1.00	257,273,0,376
1031	ok	s=3,m=12	0.04	0.02		1					0.01	0.3	1.00	354,273,0,72
1032	ok	s=3,m=12	0.02	0.02		1					0.01	0.3	1.00	217,273,0,4
1033	ok	s=18,m=12	0.02	0.03		1					0.02	0.3	1.00	218,376,0,137
1034	ok	s=2,m=12	0.02	0.39	0.53	3	1.5	0.7	111.0	0.39	0.27	0.1	1.00	331,331,331,331
1035	ok	s=2,m=12	9.54e-03	0.02		3					5.93e-03	0.2	1.00	331,332,0,342
1036	ok	s=18,m=12	1.24e-03	0.05		1					0.02	0.3	1.00	278,316,0,19
1037	ok	s=3,m=12	0.01	0.20	0.26	1	0.9	0.9	67.0	0.75	2.69e-03	0.2	1.00	331,235,235,27
1038	ok	s=3,m=12	0.02	0.20		1					2.69e-03	0.2	1.00	331,331,0,162
1039	ok	s=3,m=12	0.02	0.21	0.28	1	0.9	0.9	67.0	0.75	2.69e-03	0.2	1.00	333,331,331,210
1040	ok	s=3,m=12	0.01	0.22		1					2.69e-03	0.2	1.00	331,331,0,258
1041	ok	s=3,m=12	0.02	0.02		1					2.69e-03	0.2	1.00	331,332,0,65
1042	ok	s=4,m=12	3.55e-03	0.10		2					3.80e-03	0.1	1.00	331,329,0,234
1043	ok	s=4,m=12	3.98e-03	0.19	0.20	2	0.5	0.5	40.1	0.92	3.23e-03	0.1	1.00	331,329,331,246
1044	ok	s=4,m=12	0.02	0.47	0.75	2	1.0	1.0	80.2	0.63	9.64e-03	0.2	1.00	329,332,332,27

Raggruppamento Temporaneo di Professionisti

DP INGEGNERIA S.R.L. Arch. Sergio MARTINELLI
P.I. Gabriele BONOFILIO Ing. Alessandro DEL TOZZOTTO
Ing. Francesco BARTOLI Ing. Giacomo LENCIONI



Comune di Pescia

Servizio 3 – Gestione del Territorio
A.O. OPERE PUBBLICHE E PROTEZIONE CIVILE

INTERVENTO DI MANUTENZIONE STRAORDINARIA PER LA MESSA IN SICUREZZA DELL'IMMOBILE DENOMINATO MERCATO DEI FIORI” CIG 7341012ABC.

Trave	Stato	Note	V V/T	V N/M	V stab	Cl.	LamS 22	LamS 33	Snell.	Chi mn	V flst	LamS LT	Chi LT	Rif. cmb
1046	ok	s=2,m=12	0.01	0.56		3					8.30e-03	0.2	1.00	8 341,332,0,19
1048	ok	s=2,m=12	9.77e-03	0.11		3					2.16e-03	0.1	1.00	331,331,0,342
1049	ok	s=5,m=12	7.58e-03	0.04		2					0.03	0.1	1.00	340,332,0,332
1050	ok	s=5,m=12	0.01	0.66		2					0.08	0.1	1.00	245,331,0,234
1051	ok	s=5,m=12	0.01	0.67		2					2.66e-03	0.1	1.00	218,331,0,293
1052	ok	s=1,m=12	0.01	0.46	0.53	3	0.7	0.7	51.9	0.86	5.43e-03	0.1	1.00	246,332,332,13 7
1053	ok	s=1,m=12	7.85e-04	0.43		3					5.43e-03	0.1	1.00	161,332,0,234
1054	ok	s=26,m=12	4.46e-03	0.24		3					9.86e-03	0.1	1.00	316,332,0,44
1055	ok	s=26,m=12	4.46e-03	0.36		3					9.17e-03	0.1	1.00	316,331,0,258
1056	ok	s=26,m=12	2.10e-03	0.31	0.35	3	0.6	0.6	46.4	0.89	0.01	0.1	1.00	329,332,332,24 2
1057	ok	s=26,m=12	0.03	0.31	0.34	3	0.6	0.6	46.4	0.89	9.86e-03	0.1	1.00	332,235,235,26
1058	ok	s=1,m=12	7.85e-04	0.44	0.51	3	0.7	0.7	51.9	0.86	5.43e-03	0.1	1.00	234,332,332,13 8
1059	ok	s=1,m=12	7.85e-04	0.60	0.70	3	0.7	0.7	51.9	0.86	5.43e-03	0.1	1.00	259,141,141,42
1060	ok	s=6,m=12	7.85e-04	0.94		1					5.91e-03	0.2	1.00	257,141,0,26
1061	ok	s=8,m=12	7.85e-04	0.46	0.58	3	0.8	0.8	62.6	0.78	6.59e-03	0.2	1.00	257,315,315,41
1062	ok	s=7,m=12	7.80e-03	0.34	0.38	3	0.6	0.6	45.5	0.89	9.50e-03	0.1	1.00	316,218,218,71
1063	ok	s=7,m=12	2.02e-03	0.51	0.57	3	0.6	0.6	45.5	0.89	0.02	0.1	1.00	257,218,218,30 5
1064	ok	s=7,m=12	0.02	0.36	0.40	3	0.6	0.6	45.5	0.89	9.50e-03	0.1	1.00	313,236,236,18
1065	ok	s=7,m=12	0.06	0.47	0.24	3	0.6	0.6	45.5	0.89	0.07	0.1	1.00	218,314,234,26
1066	ok	s=7,m=12	0.02	0.56	0.20	3	0.6	0.6	45.5	0.89	0.02	0.1	1.00	218,314,238,26
1067	ok	s=6,m=12	7.85e-04	0.59	0.08	1	1.0	1.0	73.7	0.69	5.91e-03	0.2	1.00	103,315,265,33 2
1068	ok	s=6,m=12	7.85e-04	0.48	0.07	1	1.0	1.0	73.7	0.69	5.91e-03	0.2	1.00	257,315,265,19
1069	ok	s=6,m=12	7.85e-04	0.36	0.52	1	1.0	1.0	73.7	0.69	5.91e-03	0.2	1.00	307,315,315,17
1070	ok	s=9,m=12	7.85e-04	0.46	0.63	1	0.9	0.9	69.5	0.73	5.57e-03	0.2	1.00	199,315,315,19 7
1071	ok	s=7,m=12	2.70e-03	0.67	0.17	3	0.6	0.6	45.5	0.89	0.01	0.1	1.00	217,314,172,18 2
1072	ok	s=7,m=12	1.57e-03	0.61	0.68	3	0.6	0.6	45.5	0.89	9.50e-03	0.1	1.00	257,218,218,6
1073	ok	s=7,m=12	1.57e-03	0.66	0.74	3	0.6	0.6	45.5	0.89	9.50e-03	0.1	1.00	257,218,218,17
1074	ok	s=7,m=12	1.57e-03	0.68	0.76	3	0.6	0.6	45.5	0.89	9.50e-03	0.1	1.00	257,218,218,28
1075	ok	s=7,m=12	8.95e-03	0.62	0.17	3	0.6	0.6	45.5	0.89	0.01	0.1	1.00	26,314,268,178
1076	ok	s=6,m=12	7.85e-04	0.35		1					5.91e-03	0.2	1.00	233,315,0,294
1077	ok	s=6,m=12	7.85e-04	0.25	0.36	1	1.0	1.0	73.7	0.69	5.91e-03	0.2	1.00	41,315,315,67
1078	ok	s=6,m=12	7.85e-04	0.24		1					5.91e-03	0.2	1.00	241,315,0,6
1079	ok	s=6,m=12	7.85e-04	0.14	0.20	1	1.0	1.0	73.7	0.69	5.91e-03	0.2	1.00	104,332,332,13 8
1080	ok	s=6,m=12	7.85e-04	0.13		1					5.91e-03	0.2	1.00	314,332,0,41
1081	ok	s=6,m=12	7.85e-04	0.12	0.09	1	1.0	1.0	73.7	0.69	5.91e-03	0.2	1.00	26,218,42,5
1082	ok	s=10,m=12	2.12e-03	0.74	0.86	3	0.7	0.7	50.8	0.86	0.01	0.1	1.00	257,314,314,20
1083	ok	s=10,m=12	2.12e-03	0.63	0.72	3	0.7	0.7	50.8	0.86	0.01	0.1	1.00	257,314,314,12 2
1084	ok	s=10,m=12	2.11e-03	0.77	0.18	3	0.7	0.7	50.8	0.86	0.02	0.1	1.00	122,314,172,12 2
1085	ok	s=10,m=12	2.56e-03	0.70	0.16	3	0.7	0.7	50.8	0.86	0.04	0.1	1.00	122,314,172,12 2
1086	ok	s=10,m=12	3.54e-03	0.56		3					0.05	0.1	1.00	316,26,0,122
1087	ok	s=6,m=12	7.85e-04	0.13	0.19	1	1.0	1.0	73.7	0.69	5.91e-03	0.2	1.00	114,218,218,25
1088	ok	s=6,m=12	7.85e-04	0.26	0.08	1	1.0	1.0	73.7	0.69	5.91e-03	0.2	1.00	6,314,268,167
1089	ok	s=6,m=12	7.85e-04	0.27	0.38	1	1.0	1.0	73.7	0.69	5.91e-03	0.2	1.00	18,314,314,25
1090	ok	s=6,m=12	7.85e-04	0.39	0.10	1	1.0	1.0	73.7	0.69	5.91e-03	0.2	1.00	102,314,268,30 7
1091	ok	s=11,m=12	3.01e-03	0.54	0.66	2	0.8	0.8	57.5	0.82	9.23e-03	0.2	1.00	257,26,26,199
1092	ok	s=11,m=12	3.01e-03	0.22	0.27	2	0.8	0.8	57.5	0.82	9.23e-03	0.2	1.00	257,217,217,6
1093	ok	s=11,m=12	3.01e-03	0.19		2					2.31e-03	0.1	1.00	257,316,0,295
1094	ok	s=11,m=12	0.05	0.10		2					0.08	0.2	1.00	316,25,0,217
1095	ok	s=11,m=12	0.01	0.42		2					0.06	0.1	1.00	316,25,0,122
1096	ok	s=6,m=12	7.85e-04	0.40	0.57	1	1.0	1.0	73.7	0.69	5.91e-03	0.2	1.00	17,314,314,145
1097	ok	s=6,m=12	7.85e-04	0.52	0.12	1	1.0	1.0	73.7	0.69	5.91e-03	0.2	1.00	220,314,268,5
1098	ok	s=6,m=12	7.85e-04	0.52	0.76	1	1.0	1.0	73.7	0.69	5.91e-03	0.2	1.00	52,314,314,50
1099	ok	s=6,m=12	7.85e-04	0.65	0.14	1	1.0	1.0	73.7	0.69	5.91e-03	0.2	1.00	218,314,268,26

Raggruppamento Temporaneo di Professionisti

DP INGEGNERIA S.R.L. Arch. Sergio MARTINELLI
P.I. Gabriele BONOFILIO Ing. Alessandro DEL TOZZOTTO
Ing. Francesco BARTOLI Ing. Giacomo LENCIONI



Comune di Pescia

Servizio 3 – Gestione del Territorio
A.O. OPERE PUBBLICHE E PROTEZIONE CIVILE

INTERVENTO DI MANUTENZIONE STRAORDINARIA PER LA MESSA IN SICUREZZA DELL'IMMOBILE DENOMINATO MERCATO DEI FIORI” CIG 7341012ABC.

Trave	Stato	Note	V V/T	V N/M	V stab	Cl.	LamS 22	LamS 33	Snell.	Chi mn	V flst	LamS LT	Chi LT	Rif. cmb
1100	ok	s=8,m=12	7.85e-04	0.50	0.64	3	0.8	0.8	62.6	0.78	6.59e-03	0.2	1.00	217,314,314,70
1102	ok	s=6,m=12	5.17e-03	0.62		1					0.01	0.1	1.00	316,314,0,257
1103	ok	s=12,m=12	0.01	0.60		1					2.12e-03	0.2	1.00	356,316,0,26
1104	ok	s=2,m=12	9.84e-03	0.58	0.13	3	1.5	0.7	111.0	0.39	0.02	0.1	1.00	217,316,265,65
1105	ok	s=2,m=12	9.55e-03	0.31	0.06	3	1.5	0.7	111.0	0.39	5.96e-03	0.2	1.00	217,316,265,35 3
1106	ok	s=2,m=12	0.01	0.18		3					0.04	0.1	1.00	217,316,0,273
1107	ok	s=2,m=12	9.91e-03	0.04		3					6.05e-03	0.2	1.00	217,316,0,217
1108	ok	s=1,m=12	0.20	0.66	0.89	3	1.0	4.99e-02	73.4	0.69	0.23	3.03e-02	1.00	218,124,124,12 3
1109	ok	s=1,m=12	0.03	0.27	0.39	3	1.0	0.5	73.4	0.69	0.01	9.41e-02	1.00	217,316,124,37 3
1110	ok	s=1,m=12	0.03	0.17	0.23	3	1.0	0.5	73.4	0.69	0.04	9.41e-02	1.00	217,316,316,31 5
1111	ok	s=1,m=12	0.02	0.07	0.09	3	1.0	0.5	73.4	0.69	0.01	9.41e-02	1.00	217,220,124,21 9
1112	ok	s=1,m=12	6.42e-03	0.06		3					0.05	8.79e-02	1.00	316,121,0,121
1113	ok	s=3,m=12	0.02	0.53		1					2.69e-03	0.2	1.00	257,316,0,339
1114	ok	s=3,m=12	0.01	0.39	0.52	1	0.9	0.9	67.0	0.75	2.69e-03	0.2	1.00	353,316,316,24 8
1115	ok	s=3,m=12	3.28e-03	0.39		1					2.69e-03	0.2	1.00	138,316,0,116
1116	ok	s=3,m=12	4.48e-03	0.26	0.35	1	0.9	0.9	67.0	0.75	2.69e-03	0.2	1.00	266,316,316,15 2
1117	ok	s=3,m=12	0.01	0.26		1					2.69e-03	0.2	1.00	217,316,0,43
1118	ok	s=3,m=12	1.90e-03	0.15	0.20	1	0.9	0.9	67.0	0.75	2.69e-03	0.2	1.00	283,316,316,25
1119	ok	s=3,m=12	0.01	0.15		1					2.69e-03	0.2	1.00	217,316,0,6
1120	ok	s=3,m=12	5.54e-03	0.06		1					2.69e-03	0.2	1.00	217,316,0,294
1121	ok	s=3,m=12	5.54e-03	0.05		1					2.69e-03	0.2	1.00	217,316,0,257
1122	ok	s=11,m=12	0.16	0.08		2					0.06	3.07e-02	1.00	315,25,0,217
1123	ok	s=1,m=12	0.06	0.44	0.64	3	1.0	0.4	73.4	0.69	3.09e-03	0.1	1.00	315,124,124,67
1140	ok	s=18,m=12	0.03	0.15	0.31	1	1.8	1.8	139.4	0.26	0.02	0.3	1.00	314,343,254,6
1143	ok	s=15,m=12	0.02	0.12		1					0.22	1.1	0.53	217,122,0,218
1144	ok	s=14,m=12	0.03	0.11	0.16	1	3.1	0.7	233.9	0.10	0.20	1.3	0.50	217,121,133,33 2
1145	ok	s=15,m=12	0.01	0.09		1					0.04	0.6	0.86	217,123,0,123
1146	ok	s=14,m=12	0.05	0.20	0.30	1	4.5	0.7	345.4	0.05	0.30	1.1	0.59	313,27,122,315
1147	ok	s=14,m=12	0.06	0.43	0.54	1	6.0	0.4	457.0	0.03	0.40	0.9	0.76	25,25,26,25
1148	ok	s=14,m=12	0.05	0.28	0.54	1	6.0	0.7	457.0	0.03	0.54	1.3	0.50	313,27,313,219
1149	ok	s=14,m=12	0.06	0.38		1					0.43	0.9	0.76	124,28,0,124
1150	ok	s=14,m=12	0.05	0.32		1					0.64	1.3	0.48	315,27,0,219
1151	ok	s=14,m=12	0.06	0.36		1					0.44	0.9	0.76	25,122,0,25
1152	ok	s=14,m=12	0.05	0.34		1					0.68	1.3	0.47	315,27,0,219
1153	ok	s=14,m=12	0.06	0.41		1					0.44	0.9	0.76	25,122,0,313
1154	ok	s=14,m=12	0.05	0.35		1					0.69	1.3	0.47	315,122,0,219
1155	ok	s=14,m=12	0.06	0.49		1					0.44	0.9	0.76	25,122,0,219
1156	ok	s=14,m=12	0.05	0.34		1					0.69	1.3	0.47	315,122,0,219
1157	ok	s=14,m=12	0.06	0.53		1					0.44	0.9	0.76	25,122,0,26
1158	ok	s=14,m=12	0.05	0.35		1					0.69	1.3	0.47	315,122,0,219
1159	ok	s=14,m=12	0.06	0.57		1					0.44	0.9	0.76	27,122,0,315
1160	ok	s=14,m=12	0.05	0.35		1					0.68	1.3	0.47	316,122,0,220
1161	ok	s=14,m=12	0.06	0.60		1					0.42	0.9	0.76	122,122,0,218
1162	ok	s=14,m=12	0.05	0.32		1					0.60	1.3	0.49	313,122,0,218
1164	ok	s=15,m=12	0.20	0.38		1					0.10	0.8	0.71	122,121,0,27
1165	ok	s=15,m=12	0.03	0.40		1					0.23	0.8	0.71	313,122,0,313
1166	ok	s=16,m=12	0.01	0.05		3					0.04	0.5	1.00	376,278,0,379
1167	ok	s=14,m=12	0.03	0.16	0.39	1	6.0	0.7	457.0	0.03	0.30	1.3	0.49	314,122,122,12 2
1168	ok	s=14,m=12	0.03	0.11		1					0.18	1.1	0.57	316,28,0,28
1169	ok	s=14,m=12	0.03	0.07		1					0.09	0.9	0.72	316,28,0,314
1170	ok	s=14,m=12	0.03	0.10		1					0.15	1.1	0.60	315,27,0,315
1171	ok	s=14,m=12	0.02	0.07		1					0.13	1.2	0.53	313,27,0,316
1172	ok	s=14,m=12	0.03	0.18	0.36	1	6.0	0.4	457.0	0.03	0.24	0.9	0.76	122,25,121,122
1173	ok	s=17,m=12	0.03	0.32		1					0.03	0.2	1.00	316,122,0,313
1174	ok	s=14,m=12	0.02	0.07		1					0.06	0.5	0.96	219,123,0,219
1175	ok	s=17,m=12	0.05	0.61		1					0.10	0.1	1.00	123,217,0,122
1176	ok	s=14,m=12	0.01	0.02		1					1.64e-03	0.1	1.00	121,122,0,217

Raggruppamento Temporaneo di Professionisti

DP INGEGNERIA S.R.L.

Arch. Sergio MARTINELLI

P.I. Gabriele BONOFILIO

Ing. Alessandro DEL TOZZOTTO

Ing. Francesco BARTOLI

Ing. Giacomo LENCIONI



Comune di Pescia

Servizio 3 – Gestione del Territorio
A.O. OPERE PUBBLICHE E PROTEZIONE CIVILE

INTERVENTO DI MANUTENZIONE STRAORDINARIA PER LA MESSA IN SICUREZZA DELL'IMMOBILE DENOMINATO MERCATO DEI FIORI” CIG 7341012ABC.

Trave	Stato	Note	V V/T	V N/M	V stab	Cl.	LamS 22	LamS 33	Snell.	Chi mn	V flst	LamS LT	Chi LT	Rif. cmb
1177	ok	s=14,m=12	0.04	0.50		1					0.13	0.5	0.95	124,26,0,124
1178	ok	s=14,m=12	0.49	0.06		1					9.00e-03	0.1	1.00	25,121,0,25
1179	ok	s=17,m=12	0.02	0.37		1					0.18	0.3	1.00	123,26,0,124
1180	ok	s=17,m=12	0.04	0.43		1					0.19	0.3	1.00	26,26,0,124
1181	ok	s=17,m=12	2.80e-03	0.10		1					0.04	0.3	1.00	26,26,0,26
1182	ok	s=17,m=12	7.59e-03	0.12		1					0.04	0.2	1.00	218,25,0,27
1183	ok	s=17,m=12	2.12e-03	0.09		1					0.03	0.3	1.00	27,122,0,26
1184	ok	s=17,m=12	4.84e-03	0.17		1					0.03	0.3	1.00	122,122,0,314
1185	ok	s=17,m=12	5.78e-03	0.17		1					0.03	0.3	1.00	122,122,0,314
1186	ok	s=17,m=12	8.88e-03	0.23		1					0.03	0.3	1.00	122,122,0,26
1187	ok	s=17,m=12	9.23e-03	0.24		1					0.03	0.2	1.00	122,121,0,313
1188	ok	s=17,m=12	0.01	0.24		1					0.11	0.2	1.00	217,218,0,122
1189	ok	s=17,m=12	0.01	0.07		1					0.04	0.2	1.00	217,219,0,314
1190	ok	s=3,m=12	0.01	0.02		1					0.01	0.3	1.00	332,331,0,42
1191	ok	s=17,m=12	8.21e-03	0.06		1					0.04	0.2	1.00	217,218,0,219
1192	ok	s=17,m=12	5.71e-03	0.08		1					0.03	0.2	1.00	313,123,0,217
1193	ok	s=14,m=12	0.01	0.03		1					0.02	0.3	1.00	313,27,0,313
1194	ok	s=14,m=12	0.03	0.15		1					0.12	0.7	0.85	315,315,0,315
1195	ok	s=3,m=12	2.81e-03	0.07	0.27	1	3.0	3.0	231.3	0.10	0.05	0.3	1.00	331,329,329,26
1196	ok	s=3,m=12	3.92e-03	0.35	0.15	1	3.0	3.0	231.3	0.10	0.05	0.3	1.00	331,329,250,18
1197	ok	s=3,m=12	3.68e-03	0.11		1					0.11	0.3	1.00	331,340,0,340
1198	ok	s=3,m=12	1.75e-03	0.05	0.11	1	3.9	3.9	299.0	0.06	0.02	0.4	1.00	254,329,250,41
1199	ok	s=3,m=12	2.89e-03	0.13	0.15	1	3.9	3.9	299.0	0.06	0.10	0.3	1.00	331,331,242,331
1200	ok	s=18,m=12	7.22e-03	0.17	0.36	1	2.4	2.4	182.2	0.16	0.04	0.2	1.00	331,344,249,3
1201	ok	s=3,m=12	1.90e-03	0.24	0.29	1	2.0	2.0	149.5	0.23	0.04	0.2	1.00	344,332,249,344
1202	ok	s=31,m=12	0.01	0.36	0.96	1	1.5	1.5	118.4	0.35				337,332,332,0
1203	ok	s=18,m=12	1.92e-03	0.32	0.57	1	1.2	1.2	91.1	0.53	0.04	0.2	1.00	1,49,50,1
1204	ok	s=18,m=12	7.60e-03	0.24	0.12	1	1.5	1.5	117.7	0.36	0.09	0.2	1.00	313,332,253,314
1205	ok	s=32,m=12	0.06	0.53	0.95	1	1.2	1.2	88.2	0.56				25,330,330,0
1206	ok	s=18,m=12	0.04	0.24	0.40	1	1.5	1.5	117.7	0.36	0.15	0.2	1.00	121,218,220,26
1207	ok	s=18,m=12	0.12	0.28	0.61	1	1.5	1.5	117.7	0.36	0.13	0.2	1.00	26,332,332,138
1208	ok	s=18,m=12	0.13	0.19	0.16	1	1.5	1.5	117.7	0.36	0.12	0.2	1.00	25,314,279,25
1209	ok	s=18,m=12	0.03	0.18	0.32	1	1.5	1.5	117.7	0.36	0.13	0.2	1.00	138,329,375,138
1210	ok	s=18,m=12	4.36e-03	0.08	0.14	1	1.5	1.5	117.7	0.36	0.05	0.2	1.00	123,375,278,26
1211	ok	s=18,m=12	0.04	0.13	0.20	1	1.5	1.5	117.7	0.36	0.10	0.2	1.00	217,376,376,164
1212	ok	s=18,m=12	0.02	0.08	0.09	1	1.5	1.5	117.7	0.36	0.05	0.2	1.00	219,314,282,26
1213	ok	s=18,m=12	0.05	0.13	0.18	1	1.5	1.5	117.7	0.36	0.10	0.2	1.00	217,375,375,164
1214	ok	s=18,m=12	0.02	0.13	0.12	1	1.5	1.5	117.7	0.36	0.05	0.2	1.00	217,313,238,26
1215	ok	s=18,m=12	0.06	0.17		1					0.10	0.2	1.00	218,218,0,164
1216	ok	s=18,m=12	0.02	0.14	0.32	1	1.5	1.5	117.7	0.36	0.05	0.2	1.00	217,218,218,25
1217	ok	s=18,m=12	0.06	0.16	0.31	1	1.5	1.5	117.7	0.36	0.10	0.2	1.00	217,313,313,164
1218	ok	s=18,m=12	0.05	0.20	0.16	1	1.5	1.5	117.7	0.36	0.12	0.2	1.00	356,313,268,313
1219	ok	s=18,m=12	0.09	0.10		1					0.01	0.3	1.00	218,218,0,26
1220	ok	s=18,m=12	0.03	0.09		1					0.05	0.2	1.00	217,313,0,25
1221	ok	s=18,m=12	0.06	0.13		1					0.10	0.2	1.00	217,220,0,164
1222	ok	s=18,m=12	0.03	0.09	0.17	1	1.5	1.5	117.7	0.36	0.05	0.2	1.00	217,218,218,25
1223	ok	s=18,m=12	0.05	0.13	0.18	1	1.5	1.5	117.7	0.36	0.10	0.2	1.00	217,217,217,164
1224	ok	s=18,m=12	0.02	0.07		1					0.04	0.2	1.00	121,217,0,65
1225	ok	s=18,m=12	0.04	0.14		1					0.10	0.2	1.00	217,316,0,124
1226	ok	s=18,m=12	0.01	0.09	0.17	1	1.5	1.5	117.7	0.36	0.04	0.2	1.00	123,314,314,267
1227	ok	s=18,m=12	0.05	0.22	0.27	1	1.5	1.5	117.7	0.36	0.18	0.2	1.00	314,218,218,218
1228	ok	s=18,m=12	1.92e-03	0.11	0.51	1	2.4	2.4	182.2	0.16	0.04	0.2	1.00	220,26,26,123
1229	ok	s=18,m=12	1.92e-03	0.13	0.62	1	2.4	2.4	182.2	0.16	0.04	0.2	1.00	376,25,25,26
1230	ok	s=18,m=12	1.92e-03	0.11	0.12	1	2.4	2.4	182.2	0.16	0.04	0.2	1.00	376,218,363,1
1231	ok	s=3,m=12	5.22e-03	0.11		1					0.10	0.3	1.00	316,376,0,316

Raggruppamento Temporaneo di Professionisti

DP INGEGNERIA S.R.L. Arch. Sergio MARTINELLI
P.I. Gabriele BONOFILIO Ing. Alessandro DEL TOZZOTTO
Ing. Francesco BARTOLI Ing. Giacomo LENCIONI



Comune di Pescia

Servizio 3 – Gestione del Territorio
A.O. OPERE PUBBLICHE E PROTEZIONE CIVILE

INTERVENTO DI MANUTENZIONE STRAORDINARIA PER LA MESSA IN SICUREZZA DELL'IMMOBILE DENOMINATO MERCATO DEI FIORI” CIG 7341012ABC.

Trave	Stato	Note	V V/T	V N/M	V stab	Cl.	LamS 22	LamS 33	Snell.	Chi mn	V flst	LamS LT	Chi LT	Rif. cmb
1232	ok	s=3,m=12	0.05	0.06	0.11	1	2.0	2.0	149.5	0.23	0.05	0.2	1.00	26,275,280,259
1233	ok	s=3,m=12	0.04	0.17		1					0.17	0.2	1.00	26,314,0,26
1234	ok	s=3,m=12	2.52e-03	0.05		1					0.05	0.2	1.00	65,369,0,356
1235	ok	s=3,m=12	0.02	0.13		1					0.13	0.2	1.00	68,316,0,217
1236	ok	s=3,m=12	5.09e-03	0.02		1					0.02	0.3	1.00	121,376,0,18
1237	ok	s=3,m=12	0.01	0.29		1					0.07	0.3	1.00	331,233,0,332
1238	ok	s=18,m=12	0.03	0.03		1					0.03	0.2	1.00	43,332,0,332
1239	ok	s=18,m=12	0.02	0.03		1					0.03	0.2	1.00	340,330,0,331
1240	ok	s=18,m=12	0.01	0.11	0.11	1	1.5	1.5	117.7	0.36	0.01	0.3	1.00	237,343,254,3
1241	ok	s=18,m=12	0.03	0.11	0.28	1	1.5	1.5	117.7	0.36	0.01	0.3	1.00	332,343,343,41
1242	ok	s=18,m=12	2.47e-03	0.12	0.46	1	2.4	2.4	182.2	0.16	0.07	0.2	1.00	241,315,343,234
1243	ok	s=18,m=12	3.13e-03	0.27	0.24	1	1.5	1.5	117.7	0.36	0.10	0.2	1.00	331,343,254,329
1244	ok	s=18,m=12	3.89e-03	0.30	0.69	1	1.5	1.5	117.7	0.36	0.13	0.2	1.00	152,343,343,140
1245	ok	s=18,m=12	1.24e-03	0.10	0.15	1	1.5	1.5	117.7	0.36	0.01	0.3	1.00	41,343,254,41
1246	ok	s=18,m=12	3.73e-03	0.15	0.16	1	1.5	1.5	117.7	0.36	0.12	0.2	1.00	121,313,233,121
1247	ok	s=18,m=12	1.24e-03	0.07		1					0.01	0.3	1.00	65,219,0,25
1248	ok	s=18,m=12	5.39e-03	0.25	0.32	1	1.5	1.5	117.7	0.36	0.20	0.2	1.00	44,219,219,44
1249	ok	s=18,m=12	1.24e-03	0.04	0.09	1	1.5	1.5	117.7	0.36	0.01	0.3	1.00	6,314,314,5
1250	ok	s=18,m=12	0.22	0.07	0.10	1	1.5	1.5	117.7	0.36	0.04	0.2	1.00	68,314,233,25
1251	ok	s=18,m=12	1.24e-03	0.07		1					0.01	0.3	1.00	41,219,0,26
1252	ok	s=18,m=12	1.24e-03	0.07	0.16	1	1.5	1.5	117.7	0.36	0.01	0.3	1.00	26,219,219,5
1253	ok	s=18,m=12	3.72e-03	0.15	0.18	1	1.5	1.5	117.7	0.36	0.12	0.2	1.00	314,314,314,314
1254	ok	s=18,m=12	2.44e-03	0.15	0.23	1	2.4	2.4	182.2	0.16	0.07	0.2	1.00	353,217,334,315
1255	ok	s=18,m=12	3.72e-03	0.20	0.35	1	1.5	1.5	117.7	0.36	0.12	0.2	1.00	313,217,217,313
1256	ok	s=18,m=12	1.24e-03	0.10	0.26	1	1.5	1.5	117.7	0.36	0.01	0.3	1.00	41,314,314,6
1257	ok	s=18,m=12	1.24e-03	0.10	0.06	1	1.5	1.5	117.7	0.36	0.01	0.3	1.00	26,314,268,3
1258	ok	s=18,m=12	3.72e-03	0.20	0.14	1	1.5	1.5	117.7	0.36	0.12	0.2	1.00	220,217,364,220
1259	ok	s=18,m=12	1.36e-03	0.11	0.27	1	1.5	1.5	117.7	0.36	0.03	0.3	1.00	314,217,217,314
1260	ok	s=18,m=12	3.72e-03	0.21	0.36	1	1.5	1.5	117.7	0.36	0.12	0.2	1.00	314,314,314,314
1261	ok	s=18,m=12	0.01	0.13	0.15	1	2.4	2.4	182.2	0.16	0.06	0.2	1.00	122,314,268,356
1262	ok	s=18,m=12	2.06e-03	0.05		1					0.04	0.2	1.00	314,376,0,314
1263	ok	s=18,m=12	1.24e-03	0.02		1					0.01	0.3	1.00	17,273,0,65
1264	ok	s=18,m=12	5.41e-03	0.20		1					0.20	0.2	1.00	26,277,0,26
1265	ok	s=18,m=12	1.24e-03	0.02		1					0.01	0.3	1.00	19,376,0,17
1266	ok	s=18,m=12	1.24e-03	0.02		1					0.01	0.3	1.00	6,376,0,17
1267	ok	s=18,m=12	3.72e-03	0.12		1					0.12	0.2	1.00	217,273,0,217
1268	ok	s=18,m=12	1.24e-03	0.02		1					0.01	0.3	1.00	5,273,0,25
1269	ok	s=18,m=12	0.01	0.02		1					0.02	0.2	1.00	316,217,0,217
1270	ok	s=3,m=12	0.07	0.16		1					0.15	0.2	1.00	219,376,0,314
1271	ok	s=3,m=12	0.07	0.03		1					0.02	0.3	1.00	257,273,0,42
1272	ok	s=3,m=12	0.10	0.16		1					0.15	0.2	1.00	219,273,0,370
1273	ok	s=3,m=12	0.05	0.03	0.07	1	2.0	2.0	149.5	0.23	0.02	0.3	1.00	66,376,376,49
1274	ok	s=3,m=12	0.04	0.08		1					0.07	0.3	1.00	66,376,0,273
1275	ok	s=3,m=12	0.04	0.02		1					0.01	0.3	1.00	257,376,0,69
1276	ok	s=3,m=12	0.02	0.02		1					0.01	0.3	1.00	316,376,0,6
1277	ok	s=18,m=12	0.02	0.03		1					0.02	0.3	1.00	217,376,0,66
1280	ok	s=19,m=12	0.05	0.35	0.30	1	1.3	0.7	97.2	0.40	0.27	0.6	0.99	233,235,235,233
1287	ok	s=20,m=12	0.07	0.23		1					0.25	0.7	0.85	235,235,0,235
1288	ok	s=20,m=12	0.03	0.07		1					0.09	0.8	0.82	329,235,0,233
1289	ok	s=20,m=12	0.07	0.26		1					0.25	0.7	0.84	329,235,0,233
1290	ok	s=20,m=12	0.03	0.08		1					0.07	0.8	0.83	233,235,0,329
1293	ok	s=21,m=12	0.03	0.06		1					0.04	0.4	1.00	332,331,0,332
1294	ok	s=21,m=12	0.14	0.28		1					0.27	0.4	1.00	332,332,0,332
1297	ok	s=21,m=12	0.10	0.36		1					0.35	0.4	1.00	332,332,0,331

Raggruppamento Temporaneo di Professionisti

DP INGEGNERIA S.R.L. Arch. Sergio MARTINELLI
P.I. Gabriele BONOFILIO Ing. Alessandro DEL TOZZOTTO
Ing. Francesco BARTOLI Ing. Giacomo LENCIONI



Comune di Pescia

Servizio 3 – Gestione del Territorio
A.O. OPERE PUBBLICHE E PROTEZIONE CIVILE

INTERVENTO DI MANUTENZIONE STRAORDINARIA PER LA MESSA IN SICUREZZA DELL'IMMOBILE DENOMINATO MERCATO DEI FIORI” CIG 7341012ABC.

Trave	Stato	Note	V V/T	V N/M	V stab	Cl.	LamS 22	LamS 33	Snell.	Chi mn	V fist	LamS LT	Chi LT	Rif. cmb
1298	ok	s=21,m=12	0.07	0.15		1					0.14	0.4	1.00	332,332,0,332
1301	ok	s=19,m=12	0.05	0.34	0.29	1	1.3	0.7	97.2	0.40	0.27	0.6	0.99	233,235,233,233
1305	ok	s=20,m=12	0.11	0.32		1					0.40	0.8	0.79	233,233,0,233
1306	ok	s=20,m=12	0.14	0.36		1					0.36	0.5	0.98	330,332,0,332
1308	ok	s=21,m=12	0.19	0.50		1					0.51	0.7	0.99	332,236,0,235
1309	ok	s=21,m=12	0.03	0.06		1					0.03	0.4	1.00	332,234,0,233
1310	ok	s=21,m=12	0.18	0.36		1					0.31	0.4	1.00	234,234,0,234
1311	ok	s=21,m=12	0.10	0.40		1					0.38	0.4	1.00	234,234,0,234
1312	ok	s=21,m=12	0.09	0.15		1					0.14	0.4	1.00	233,233,0,233
1313	ok	s=21,m=12	0.12	0.19		1					0.19	0.6	0.98	332,332,0,332
1314	ok	s=21,m=12	0.05	0.15		1					0.16	0.7	0.98	233,332,0,332
1315	ok	s=18,m=12	9.59e-04	0.10	0.27	1	1.5	1.5	117.7	0.36	0.01	0.3	1.00	18,340,340,210
1316	ok	s=18,m=12	9.59e-04	0.14	0.38	1	1.5	1.5	117.7	0.36	0.01	0.3	1.00	305,243,243,1
1317	ok	s=30,m=12	9.59e-04	0.40	0.86	1	1.3	1.3	99.9	0.47				137,332,332,0
1318	ok	s=18,m=12	9.59e-04	0.31	0.88	1	1.5	1.5	117.7	0.36	0.01	0.3	1.00	162,233,233,26
1319	ok	s=2,m=12	0.01	0.40	0.53	3	1.5	0.7	111.0	0.39	0.28	0.1	1.00	251,235,329,235
1320	ok	s=2,m=12	0.01	0.02		3					6.32e-03	0.2	1.00	247,236,0,340
1321	ok	s=3,m=12	0.02	0.21		1					2.69e-03	0.2	1.00	243,233,0,124
1322	ok	s=3,m=12	0.02	0.22	0.30	1	0.9	0.9	67.0	0.75	2.69e-03	0.2	1.00	248,233,233,233
1323	ok	s=3,m=12	0.02	0.20		1					2.69e-03	0.2	1.00	235,43,0,236
1324	ok	s=3,m=12	0.02	0.21	0.28	1	0.9	0.9	67.0	0.75	2.69e-03	0.2	1.00	235,235,235,26
1325	ok	s=3,m=12	8.62e-03	0.22		1					2.69e-03	0.2	1.00	236,235,0,233
1326	ok	s=3,m=12	0.02	0.02		1					2.69e-03	0.2	1.00	235,236,0,6
1327	ok	s=4,m=12	3.59e-03	0.10		2					3.80e-03	0.1	1.00	235,233,0,330
1328	ok	s=4,m=12	4.43e-03	0.19	0.20	2	0.5	0.5	40.1	0.92	3.22e-03	0.1	1.00	235,233,233,342
1329	ok	s=4,m=12	0.01	0.48	0.76	2	1.0	1.0	80.2	0.63	0.01	0.2	1.00	235,236,236,374
1331	ok	s=2,m=12	4.32e-03	0.56		3					8.30e-03	0.2	1.00	241,236,0,43
1333	ok	s=2,m=12	8.62e-03	0.11		3					2.12e-03	0.1	1.00	235,235,0,242
1334	ok	s=5,m=12	7.51e-03	0.04		2					0.03	0.1	1.00	244,236,0,236
1335	ok	s=5,m=12	6.93e-03	0.66		2					0.08	0.1	1.00	330,235,0,330
1336	ok	s=5,m=12	9.30e-03	0.67		2					2.66e-03	0.1	1.00	236,235,0,121
1337	ok	s=1,m=12	7.00e-03	0.46	0.53	3	0.7	0.7	51.9	0.86	5.43e-03	0.1	1.00	246,236,236,7
1338	ok	s=1,m=12	0.01	0.43		3					5.43e-03	0.1	1.00	42,236,0,6
1339	ok	s=26,m=12	1.81e-03	0.24		3					0.01	0.1	1.00	68,236,0,68
1340	ok	s=26,m=12	1.67e-03	0.36		3					0.01	0.1	1.00	337,235,0,337
1341	ok	s=26,m=12	2.43e-03	0.31	0.35	3	0.6	0.6	46.4	0.89	0.01	0.1	1.00	235,236,236,354
1342	ok	s=26,m=12	0.03	0.31	0.34	3	0.6	0.6	46.4	0.89	9.86e-03	0.1	1.00	236,331,331,25
1343	ok	s=1,m=12	6.24e-03	0.44	0.51	3	0.7	0.7	51.9	0.86	5.43e-03	0.1	1.00	339,236,236,138
1344	ok	s=1,m=12	7.85e-04	0.60	0.70	3	0.7	0.7	51.9	0.86	5.43e-03	0.1	1.00	355,333,333,68
1345	ok	s=6,m=12	3.19e-03	0.94		1					5.91e-03	0.2	1.00	46,333,0,26
1346	ok	s=8,m=12	0.02	0.46	0.89	3	1.2	1.2	93.0	0.52	6.59e-03	0.2	1.00	87,219,219,18
1347	ok	s=7,m=12	2.26e-03	0.35	0.39	3	0.6	0.6	45.5	0.89	0.02	0.1	1.00	42,314,314,42
1348	ok	s=7,m=12	1.57e-03	0.50	0.56	3	0.6	0.6	45.5	0.89	9.50e-03	0.1	1.00	41,314,314,55
1349	ok	s=7,m=12	0.02	0.36	0.40	3	0.6	0.6	45.5	0.89	9.50e-03	0.1	1.00	217,332,332,43
1350	ok	s=7,m=12	0.06	0.46	0.24	3	0.6	0.6	45.5	0.89	0.06	0.1	1.00	218,218,330,26
1351	ok	s=7,m=12	0.03	0.56	0.20	3	0.6	0.6	45.5	0.89	0.02	0.1	1.00	218,218,334,25
1352	ok	s=6,m=12	0.03	0.59	0.08	1	1.0	1.0	73.7	0.69	5.91e-03	0.2	1.00	122,219,361,217
1353	ok	s=6,m=12	7.85e-04	0.48	0.08	1	1.0	1.0	73.7	0.69	5.91e-03	0.2	1.00	104,219,361,68
1354	ok	s=6,m=12	7.85e-04	0.36	0.52	1	1.0	1.0	73.7	0.69	5.91e-03	0.2	1.00	314,219,219,42
1355	ok	s=9,m=12	7.85e-04	0.46	0.64	1	0.9	0.9	69.5	0.73	5.57e-03	0.2	1.00	330,219,219,26
1356	ok	s=7,m=12	2.57e-03	0.67	0.17	3	0.6	0.6	45.5	0.89	0.01	0.1	1.00	217,218,172,182
1357	ok	s=7,m=12	1.57e-03	0.61	0.68	3	0.6	0.6	45.5	0.89	9.50e-03	0.1	1.00	26,314,314,7
1358	ok	s=7,m=12	1.57e-03	0.66	0.74	3	0.6	0.6	45.5	0.89	9.50e-03	0.1	1.00	44,314,314,162
1359	ok	s=7,m=12	1.57e-03	0.68	0.76	3	0.6	0.6	45.5	0.89	9.50e-03	0.1	1.00	5,314,314,8
1360	ok	s=7,m=12	9.01e-03	0.62	0.17	3	0.6	0.6	45.5	0.89	0.01	0.1	1.00	218,218,172,178
1361	ok	s=6,m=12	7.85e-04	0.35		1					5.91e-03	0.2	1.00	198,219,0,138

Raggruppamento Temporaneo di Professionisti

DP INGEGNERIA S.R.L.

Arch. Sergio MARTINELLI

P.I. Gabriele BONOFILIO

Ing. Alessandro DEL TOZZOTTO

Ing. Francesco BARTOLI

Ing. Giacomo LENCIONI



Comune di Pescia

Servizio 3 – Gestione del Territorio
A.O. OPERE PUBBLICHE E PROTEZIONE CIVILE

INTERVENTO DI MANUTENZIONE STRAORDINARIA PER LA MESSA IN SICUREZZA DELL'IMMOBILE DENOMINATO MERCATO DEI FIORI” CIG 7341012ABC.

Trave	Stato	Note	V V/T	V N/M	V stab	Cl.	LamS 22	LamS 33	Snell.	Chi mn	V flst	LamS LT	Chi LT	Rif. cmb
1362	ok	s=6,m=12	7.85e-04	0.25	0.35	1	1.0	1.0	73.7	0.69	5.91e-03	0.2	1.00	294,219,219,296
1363	ok	s=6,m=12	7.85e-04	0.24		1					5.91e-03	0.2	1.00	66,219,0,6
1364	ok	s=6,m=12	7.85e-04	0.14	0.20	1	1.0	1.0	73.7	0.69	5.91e-03	0.2	1.00	161,236,236,41
1365	ok	s=6,m=12	7.85e-04	0.13		1					5.91e-03	0.2	1.00	295,236,0,17
1366	ok	s=6,m=12	7.85e-04	0.12	0.09	1	1.0	1.0	73.7	0.69	5.91e-03	0.2	1.00	305,314,42,42
1367	ok	s=10,m=12	1.57e-03	0.74	0.86	3	0.7	0.7	50.8	0.86	0.01	0.1	1.00	101,218,218,138
1368	ok	s=10,m=12	1.61e-03	0.62	0.72	3	0.7	0.7	50.8	0.86	0.01	0.1	1.00	218,218,218,218
1369	ok	s=10,m=12	2.01e-03	0.77	0.18	3	0.7	0.7	50.8	0.86	0.02	0.1	1.00	122,218,172,122
1370	ok	s=10,m=12	2.52e-03	0.70	0.16	3	0.7	0.7	50.8	0.86	0.04	0.1	1.00	122,218,172,122
1371	ok	s=10,m=12	3.68e-03	0.56	0.12	3	0.7	0.7	50.8	0.86	0.04	0.1	1.00	220,217,172,122
1372	ok	s=6,m=12	7.85e-04	0.13	0.19	1	1.0	1.0	73.7	0.69	5.91e-03	0.2	1.00	121,314,314,8
1373	ok	s=6,m=12	7.85e-04	0.26	0.08	1	1.0	1.0	73.7	0.69	5.91e-03	0.2	1.00	356,218,364,220
1374	ok	s=6,m=12	7.85e-04	0.27	0.38	1	1.0	1.0	73.7	0.69	5.91e-03	0.2	1.00	331,218,218,161
1375	ok	s=6,m=12	0.01	0.39	0.10	1	1.0	1.0	73.7	0.69	5.91e-03	0.2	1.00	313,218,364,140
1376	ok	s=11,m=12	2.93e-03	0.56	0.69	2	0.8	0.8	57.5	0.82	0.03	0.1	1.00	313,26,26,313
1377	ok	s=11,m=12	1.57e-03	0.22	0.27	2	0.8	0.8	57.5	0.82	9.23e-03	0.2	1.00	25,313,313,6
1378	ok	s=11,m=12	7.85e-04	0.19		2					2.31e-03	0.1	1.00	25,220,0,313
1379	ok	s=11,m=12	0.06	0.09		2					0.08	0.1	1.00	220,25,0,217
1380	ok	s=11,m=12	0.01	0.42		2					0.06	0.1	1.00	220,25,0,122
1381	ok	s=6,m=12	0.01	0.39	0.57	1	1.0	1.0	73.7	0.69	5.91e-03	0.2	1.00	313,218,218,6
1382	ok	s=6,m=12	7.85e-04	0.52	0.12	1	1.0	1.0	73.7	0.69	5.91e-03	0.2	1.00	163,218,364,68
1383	ok	s=6,m=12	7.85e-04	0.52	0.76	1	1.0	1.0	73.7	0.69	5.91e-03	0.2	1.00	307,218,218,51
1384	ok	s=6,m=12	7.85e-04	0.65	0.14	1	1.0	1.0	73.7	0.69	5.91e-03	0.2	1.00	17,218,364,55
1385	ok	s=8,m=12	7.85e-04	0.50	0.64	3	0.8	0.8	62.6	0.78	6.59e-03	0.2	1.00	306,218,218,20
1387	ok	s=6,m=12	4.80e-03	0.62		1					5.96e-03	0.1	1.00	218,220,0,218
1388	ok	s=12,m=12	0.01	0.60		1					2.12e-03	0.2	1.00	260,220,0,198
1389	ok	s=2,m=12	8.73e-03	0.58	0.13	3	1.5	0.7	111.0	0.39	0.02	0.1	1.00	313,220,361,354
1390	ok	s=2,m=12	9.28e-03	0.31	0.06	3	1.5	0.7	111.0	0.39	5.94e-03	0.2	1.00	313,220,361,313
1391	ok	s=2,m=12	0.01	0.18		3					0.04	0.1	1.00	313,220,0,339
1392	ok	s=2,m=12	9.97e-03	0.04		3					6.03e-03	0.2	1.00	313,220,0,313
1393	ok	s=1,m=12	0.20	0.66	0.89	3	1.0	4.99e-02	73.4	0.69	0.23	3.03e-02	1.00	314,124,124,123
1394	ok	s=1,m=12	0.03	0.27	0.38	3	1.0	0.5	73.4	0.69	0.01	9.41e-02	1.00	313,316,316,376
1395	ok	s=1,m=12	0.03	0.17	0.23	3	1.0	0.5	73.4	0.69	0.03	9.41e-02	1.00	25,220,220,219
1396	ok	s=1,m=12	0.02	0.08	0.10	3	1.0	0.5	73.4	0.69	0.03	9.41e-02	1.00	313,316,124,315
1397	ok	s=1,m=12	6.58e-03	0.05		3					0.04	8.31e-02	1.00	220,121,0,121
1398	ok	s=3,m=12	8.25e-03	0.52		1					2.69e-03	0.2	1.00	371,220,0,7
1399	ok	s=3,m=12	6.85e-03	0.39	0.52	1	0.9	0.9	67.0	0.75	2.69e-03	0.2	1.00	268,220,220,260
1400	ok	s=3,m=12	4.49e-03	0.38		1					2.69e-03	0.2	1.00	353,220,0,18
1401	ok	s=3,m=12	3.35e-03	0.26	0.35	1	0.9	0.9	67.0	0.75	2.69e-03	0.2	1.00	364,220,220,5
1402	ok	s=3,m=12	0.01	0.26		1					2.69e-03	0.2	1.00	313,220,0,25
1403	ok	s=3,m=12	2.00e-03	0.15	0.20	1	0.9	0.9	67.0	0.75	2.69e-03	0.2	1.00	377,220,220,152
1404	ok	s=3,m=12	0.01	0.15		1					2.69e-03	0.2	1.00	313,220,0,26
1405	ok	s=3,m=12	5.75e-03	0.06		1					2.69e-03	0.2	1.00	313,220,0,339
1406	ok	s=3,m=12	5.75e-03	0.05		1					2.69e-03	0.2	1.00	313,220,0,295
1407	ok	s=11,m=12	0.16	0.08		2					0.06	3.07e-02	1.00	219,25,0,313
1408	ok	s=1,m=12	0.07	0.44	0.64	3	1.0	0.4	73.4	0.69	3.09e-03	0.1	1.00	219,124,124,67
1425	ok	s=18,m=12	0.03	0.15	0.31	1	1.8	1.8	139.4	0.26	0.02	0.3	1.00	218,247,350,18
1428	ok	s=15,m=12	0.02	0.12		1					0.21	1.1	0.53	313,122,0,314
1429	ok	s=14,m=12	0.03	0.11	0.17	1	3.1	0.7	233.9	0.10	0.21	1.3	0.50	313,44,25,236
1430	ok	s=15,m=12	0.01	0.09		1					0.04	0.6	0.87	313,123,0,123

Raggruppamento Temporaneo di Professionisti

DP INGEGNERIA S.R.L. Arch. Sergio MARTINELLI
P.I. Gabriele BONOFILIO Ing. Alessandro DEL TOZZOTTO
Ing. Francesco BARTOLI Ing. Giacomo LENCIONI



Comune di Pescia

Servizio 3 – Gestione del Territorio
A.O. OPERE PUBBLICHE E PROTEZIONE CIVILE

INTERVENTO DI MANUTENZIONE STRAORDINARIA PER LA MESSA IN SICUREZZA DELL'IMMOBILE DENOMINATO MERCATO DEI FIORI” CIG 7341012ABC.

Trave	Stato	Note	V V/T	V N/M	V stab	Cl.	LamS 22	LamS 33	Snell.	Chi mn	V fist	LamS LT	Chi LT	Rif. cmb
1431	ok	s=14,m=12	0.05	0.20	0.30	1	4.5	0.7	345.4	0.05	0.31	1.1	0.59	217,27,122,219
1432	ok	s=14,m=12	0.06	0.43	0.52	1	6.0	0.4	457.0	0.03	0.40	0.9	0.76	25,25,26,25
1433	ok	s=14,m=12	0.05	0.28	0.54	1	6.0	0.7	457.0	0.03	0.55	1.3	0.50	217,27,313,219
1434	ok	s=14,m=12	0.06	0.39		1					0.43	0.9	0.76	220,27,0,124
1435	ok	s=14,m=12	0.05	0.33		1					0.65	1.3	0.48	219,27,0,219
1436	ok	s=14,m=12	0.06	0.36		1					0.44	0.9	0.76	25,27,0,25
1437	ok	s=14,m=12	0.05	0.34	0.32	1	6.0	0.7	457.0	0.03	0.69	1.3	0.48	219,27,373,219
1438	ok	s=14,m=12	0.06	0.39		1					0.44	0.9	0.76	25,122,0,217
1439	ok	s=14,m=12	0.05	0.35	0.33	1	6.0	0.7	457.0	0.03	0.70	1.3	0.47	219,122,374,219
1440	ok	s=14,m=12	0.06	0.48		1					0.44	0.9	0.76	25,122,0,315
1441	ok	s=14,m=12	0.05	0.34		1					0.70	1.3	0.47	219,122,0,219
1442	ok	s=14,m=12	0.06	0.52		1					0.44	0.9	0.76	25,122,0,218
1443	ok	s=14,m=12	0.05	0.35	0.34	1	6.0	0.7	457.0	0.03	0.70	1.3	0.47	219,122,374,219
1444	ok	s=14,m=12	0.06	0.56		1					0.44	0.9	0.76	27,122,0,219
1445	ok	s=14,m=12	0.05	0.35		1					0.69	1.3	0.48	220,122,0,220
1446	ok	s=14,m=12	0.06	0.58		1					0.42	0.9	0.76	314,122,0,314
1447	ok	s=14,m=12	0.05	0.32	0.31	1	6.0	0.7	457.0	0.03	0.61	1.3	0.49	218,122,374,218
1449	ok	s=15,m=12	0.20	0.38		1					0.10	0.8	0.71	122,121,0,27
1450	ok	s=15,m=12	0.03	0.38		1					0.23	0.8	0.71	217,122,0,218
1451	ok	s=16,m=12	0.01	0.04		3					0.04	0.5	1.00	280,374,0,283
1452	ok	s=14,m=12	0.03	0.16	0.39	1	6.0	0.7	457.0	0.03	0.30	1.3	0.49	218,26,314,218
1453	ok	s=14,m=12	0.03	0.11		1					0.19	1.2	0.57	220,27,0,219
1454	ok	s=14,m=12	0.03	0.07		1					0.09	0.9	0.72	218,28,0,314
1455	ok	s=14,m=12	0.03	0.10		1					0.16	1.1	0.60	218,27,0,314
1456	ok	s=14,m=12	0.02	0.07		1					0.12	1.2	0.53	217,27,0,314
1457	ok	s=14,m=12	0.03	0.19	0.37	1	6.0	0.4	457.0	0.03	0.24	0.9	0.76	122,122,121,122
1458	ok	s=17,m=12	0.03	0.28		1					0.03	0.2	1.00	220,122,0,217
1459	ok	s=14,m=12	0.02	0.09		1					0.06	0.5	0.96	219,123,0,219
1460	ok	s=17,m=12	0.05	0.62		1					0.10	0.1	1.00	123,313,0,122
1461	ok	s=14,m=12	7.78e-03	0.03		1					1.56e-03	0.1	1.00	121,121,0,217
1462	ok	s=14,m=12	0.04	0.46		1					0.13	0.5	0.95	124,26,0,124
1463	ok	s=14,m=12	0.46	0.05		1					8.78e-03	0.1	1.00	25,121,0,25
1464	ok	s=17,m=12	0.02	0.36		1					0.18	0.3	1.00	123,26,0,124
1465	ok	s=17,m=12	0.04	0.37		1					0.19	0.3	1.00	218,26,0,124
1466	ok	s=17,m=12	2.81e-03	0.09		1					0.04	0.3	1.00	218,26,0,26
1467	ok	s=17,m=12	7.77e-03	0.15		1					0.04	0.2	1.00	218,25,0,27
1468	ok	s=17,m=12	2.11e-03	0.09		1					0.03	0.3	1.00	27,122,0,218
1469	ok	s=17,m=12	3.09e-03	0.13		1					0.03	0.3	1.00	122,122,0,218
1470	ok	s=17,m=12	6.82e-03	0.19		1					0.03	0.3	1.00	122,122,0,218
1471	ok	s=17,m=12	7.19e-03	0.19		1					0.03	0.3	1.00	122,122,0,218
1472	ok	s=17,m=12	9.18e-03	0.24		1					0.03	0.2	1.00	122,122,0,217
1473	ok	s=17,m=12	0.01	0.22		1					0.11	0.2	1.00	313,314,0,122
1474	ok	s=17,m=12	0.01	0.10		1					0.04	0.2	1.00	313,219,0,316
1475	ok	s=3,m=12	0.01	0.02		1					0.01	0.3	1.00	236,235,0,65
1476	ok	s=17,m=12	8.51e-03	0.08		1					0.04	0.2	1.00	313,315,0,217
1477	ok	s=17,m=12	5.78e-03	0.05		1					0.03	0.2	1.00	313,122,0,313
1478	ok	s=14,m=12	0.01	0.04		1					0.02	0.3	1.00	313,121,0,313
1479	ok	s=14,m=12	0.03	0.14		1					0.12	0.7	0.85	315,123,0,315
1480	ok	s=3,m=12	2.79e-03	0.07	0.27	1	3.0	3.0	231.3	0.10	0.05	0.3	1.00	235,233,233,18
1481	ok	s=3,m=12	4.39e-03	0.35	0.15	1	3.0	3.0	231.3	0.10	0.05	0.3	1.00	235,233,346,25
1482	ok	s=3,m=12	3.62e-03	0.10		1					0.10	0.3	1.00	235,244,0,244
1483	ok	s=3,m=12	1.57e-03	0.05	0.11	1	3.9	3.9	299.0	0.06	0.02	0.4	1.00	350,233,346,42
1484	ok	s=3,m=12	2.94e-03	0.13	0.16	1	3.9	3.9	299.0	0.06	0.10	0.3	1.00	236,235,338,236
1485	ok	s=18,m=12	7.19e-03	0.17	0.36	1	2.4	2.4	182.2	0.16	0.04	0.2	1.00	235,248,345,28
1486	ok	s=3,m=12	0.04	0.38	0.39	1	2.0	2.0	149.5	0.23	0.18	0.2	1.00	342,248,345,248
1487	ok	s=31,m=12	5.34e-03	0.29	0.81	1	1.5	1.5	118.4	0.35				334,236,236,0
1488	ok	s=18,m=12	1.92e-03	0.32	0.57	1	1.2	1.2	91.1	0.53	0.04	0.2	1.00	1,49,50,1
1489	ok	s=18,m=12	0.04	0.36	0.19	1	1.5	1.5	117.7	0.36	0.18	0.2	1.00	356,236,349,218
1490	ok	s=32,m=12	0.06	0.47	0.84	1	1.2	1.2	88.2	0.56				25,236,236,0

Raggruppamento Temporaneo di Professionisti

DP INGEGNERIA S.R.L. Arch. Sergio MARTINELLI
P.I. Gabriele BONOFILIO Ing. Alessandro DEL TOZZOTTO
Ing. Francesco BARTOLI Ing. Giacomo LENCIONI



INTERVENTO DI MANUTENZIONE STRAORDINARIA PER LA MESSA IN SICUREZZA
DELL'IMMOBILE DENOMINATO MERCATO DEI FIORI” CIG 7341012ABC.

Trave	Stato	Note	V V/T	V N/M	V stab	Cl.	LamS 22	LamS 33	Snell.	Chi mn	V flst	LamS LT	Chi LT	Rif. cmb
1491	ok	s=18,m=12	0.03	0.23	0.46	1	1.5	1.5	117.7	0.36	0.12	0.2	1.00	121,344,344,26
1492	ok	s=18,m=12	0.11	0.18	0.50	1	1.5	1.5	117.7	0.36	0.01	0.3	1.00	26,236,236,102
1493	ok	s=18,m=12	0.12	0.20	0.22	1	1.5	1.5	117.7	0.36	0.12	0.2	1.00	25,218,375,25
1494	ok	s=18,m=12	0.01	0.09	0.23	1	1.5	1.5	117.7	0.36	0.01	0.3	1.00	25,279,279,5
1495	ok	s=18,m=12	0.02	0.15	0.18	1	1.5	1.5	117.7	0.36	0.11	0.2	1.00	354,279,314,218
1496	ok	s=18,m=12	0.03	0.06	0.13	1	1.5	1.5	117.7	0.36	0.01	0.3	1.00	217,280,280,148
1497	ok	s=18,m=12	0.02	0.14		1					0.11	0.2	1.00	364,220,0,217
1498	ok	s=18,m=12	0.04	0.06	0.13	1	1.5	1.5	117.7	0.36	0.01	0.3	1.00	217,279,279,115
1499	ok	s=18,m=12	0.02	0.19	0.16	1	1.5	1.5	117.7	0.36	0.11	0.2	1.00	364,217,334,217
1500	ok	s=18,m=12	0.04	0.11		1					0.01	0.3	1.00	218,314,0,168
1501	ok	s=18,m=12	0.02	0.19	0.35	1	1.5	1.5	117.7	0.36	0.11	0.2	1.00	364,314,314,217
1502	ok	s=18,m=12	0.04	0.10	0.25	1	1.5	1.5	117.7	0.36	0.01	0.3	1.00	218,217,217,217
1503	ok	s=18,m=12	0.06	0.20	0.15	1	1.5	1.5	117.7	0.36	0.12	0.2	1.00	356,217,364,217
1504	ok	s=18,m=12	0.09	0.10		1					0.01	0.3	1.00	218,314,0,115
1505	ok	s=18,m=12	0.02	0.14		1					0.11	0.2	1.00	364,217,0,217
1506	ok	s=18,m=12	0.04	0.06		1					0.01	0.3	1.00	218,314,0,67
1507	ok	s=18,m=12	0.02	0.15	0.22	1	1.5	1.5	117.7	0.36	0.11	0.2	1.00	364,218,218,217
1508	ok	s=18,m=12	0.04	0.05	0.12	1	1.5	1.5	117.7	0.36	0.01	0.3	1.00	218,217,217,66
1509	ok	s=18,m=12	0.02	0.14		1					0.11	0.2	1.00	364,313,0,257
1510	ok	s=18,m=12	0.02	0.06		1					0.01	0.3	1.00	218,220,0,52
1511	ok	s=18,m=12	0.03	0.15	0.23	1	1.5	1.5	117.7	0.36	0.11	0.2	1.00	314,220,218,355
1512	ok	s=18,m=12	0.08	0.06	0.14	1	1.5	1.5	117.7	0.36	0.01	0.3	1.00	218,313,313,26
1513	ok	s=18,m=12	1.92e-03	0.11	0.51	1	2.4	2.4	182.2	0.16	0.04	0.2	1.00	316,26,26,71
1514	ok	s=18,m=12	1.92e-03	0.13	0.62	1	2.4	2.4	182.2	0.16	0.04	0.2	1.00	280,25,25,18
1515	ok	s=18,m=12	1.92e-03	0.11	0.12	1	2.4	2.4	182.2	0.16	0.04	0.2	1.00	280,218,363,1
1516	ok	s=3,m=12	4.10e-03	0.11		1					0.10	0.3	1.00	220,280,0,220
1517	ok	s=3,m=12	0.04	0.15	0.16	1	2.0	2.0	149.5	0.23	0.14	0.2	1.00	147,376,316,355
1518	ok	s=3,m=12	5.47e-03	0.03	0.07	1	2.0	2.0	149.5	0.23	0.02	0.3	1.00	26,277,277,1
1519	ok	s=3,m=12	0.03	0.14		1					0.14	0.2	1.00	369,280,0,276
1520	ok	s=3,m=12	3.11e-03	0.03		1					0.02	0.3	1.00	265,376,0,41
1521	ok	s=3,m=12	4.89e-03	0.02		1					0.02	0.3	1.00	313,280,0,7
1522	ok	s=3,m=12	0.01	0.29		1					0.07	0.3	1.00	235,329,0,236
1523	ok	s=18,m=12	0.03	0.03		1					0.03	0.2	1.00	43,236,0,236
1524	ok	s=18,m=12	0.02	0.03		1					0.03	0.2	1.00	244,247,0,247
1525	ok	s=18,m=12	0.01	0.11	0.11	1	1.5	1.5	117.7	0.36	0.01	0.3	1.00	333,247,350,25
1526	ok	s=18,m=12	0.03	0.11	0.28	1	1.5	1.5	117.7	0.36	0.01	0.3	1.00	236,247,247,19
1527	ok	s=18,m=12	0.04	0.12	0.44	1	2.4	2.4	182.2	0.16	0.07	0.2	1.00	25,219,247,330
1528	ok	s=18,m=12	0.04	0.26	0.22	1	1.5	1.5	117.7	0.36	0.09	0.2	1.00	234,235,350,233
1529	ok	s=18,m=12	0.12	0.30	0.69	1	1.5	1.5	117.7	0.36	0.12	0.2	1.00	121,247,247,42
1530	ok	s=18,m=12	0.11	0.10	0.14	1	1.5	1.5	117.7	0.36	0.01	0.3	1.00	52,247,350,3
1531	ok	s=18,m=12	0.11	0.15	0.16	1	1.5	1.5	117.7	0.36	0.12	0.2	1.00	121,330,329,42
1532	ok	s=18,m=12	0.12	0.07		1					0.01	0.3	1.00	42,315,0,26
1533	ok	s=18,m=12	0.22	0.09	0.20	1	1.5	1.5	117.7	0.36	0.04	0.2	1.00	25,315,315,44
1534	ok	s=18,m=12	1.24e-03	0.04	0.09	1	1.5	1.5	117.7	0.36	0.01	0.3	1.00	69,217,217,65
1535	ok	s=18,m=12	5.38e-03	0.22	0.22	1	1.5	1.5	117.7	0.36	0.20	0.2	1.00	25,217,329,25
1536	ok	s=18,m=12	1.24e-03	0.07		1					0.01	0.3	1.00	1,315,0,66
1537	ok	s=18,m=12	3.72e-03	0.17	0.26	1	1.5	1.5	117.7	0.36	0.12	0.2	1.00	314,315,315,314
1538	ok	s=18,m=12	1.24e-03	0.04	0.09	1	1.5	1.5	117.7	0.36	0.01	0.3	1.00	19,217,217,5
1539	ok	s=18,m=12	2.44e-03	0.14	0.24	1	2.4	2.4	182.2	0.16	0.07	0.2	1.00	257,313,238,219
1540	ok	s=18,m=12	1.24e-03	0.10	0.25	1	1.5	1.5	117.7	0.36	0.01	0.3	1.00	6,313,313,41
1541	ok	s=18,m=12	3.72e-03	0.21	0.36	1	1.5	1.5	117.7	0.36	0.12	0.2	1.00	314,218,218,314
1542	ok	s=18,m=12	3.72e-03	0.21	0.12	1	1.5	1.5	117.7	0.36	0.12	0.2	1.00	219,218,364,21

Raggruppamento Temporaneo di Professionisti

DP INGEGNERIA S.R.L. Arch. Sergio MARTINELLI
P.I. Gabriele BONOFILIO Ing. Alessandro DEL TOZZOTTO
Ing. Francesco BARTOLI Ing. Giacomo LENCIONI



Comune di Pescia

Servizio 3 – Gestione del Territorio
A.O. OPERE PUBBLICHE E PROTEZIONE CIVILE

INTERVENTO DI MANUTENZIONE STRAORDINARIA PER LA MESSA IN SICUREZZA DELL'IMMOBILE DENOMINATO MERCATO DEI FIORI” CIG 7341012ABC.

Trave	Stato	Note	V/V/T	V/N/M	V stab	Cl.	LamS 22	LamS 33	Snell.	Chi mn	V fist	LamS LT	Chi LT	Rif. cmb
1543	ok	s=18,m=12	1.24e-03	0.10	0.08	1	1.5	1.5	117.7	0.36	0.01	0.3	1.00	9 42,313,268,236
1544	ok	s=18,m=12	3.75e-03	0.20	0.36	1	1.5	1.5	117.7	0.36	0.12	0.2	1.00	218,313,313,218
1545	ok	s=18,m=12	1.24e-03	0.10	0.26	1	1.5	1.5	117.7	0.36	0.01	0.3	1.00	41,218,218,7
1546	ok	s=18,m=12	0.01	0.13	0.15	1	2.4	2.4	182.2	0.16	0.06	0.2	1.00	218,218,364,260
1547	ok	s=18,m=12	5.38e-03	0.21		1					0.20	0.2	1.00	218,280,0,218
1548	ok	s=18,m=12	0.22	0.02		1					0.01	0.3	1.00	6,369,0,26
1549	ok	s=18,m=12	0.22	0.05		1					0.05	0.2	1.00	6,313,0,25
1550	ok	s=18,m=12	1.24e-03	0.02		1					0.01	0.3	1.00	5,280,0,306
1551	ok	s=18,m=12	3.72e-03	0.13		1					0.12	0.2	1.00	218,280,0,218
1552	ok	s=18,m=12	1.24e-03	0.02		1					0.01	0.3	1.00	26,369,0,72
1553	ok	s=18,m=12	1.24e-03	0.02		1					0.01	0.3	1.00	5,369,0,65
1554	ok	s=18,m=12	0.01	0.02		1					0.02	0.2	1.00	218,121,0,121
1555	ok	s=3,m=12	0.07	0.16		1					0.15	0.2	1.00	315,248,0,246
1556	ok	s=3,m=12	0.07	0.03		1					0.02	0.3	1.00	51,369,0,43
1557	ok	s=3,m=12	0.10	0.16		1					0.15	0.2	1.00	315,370,0,246
1558	ok	s=3,m=12	0.05	0.03	0.07	1	2.0	2.0	149.5	0.23	0.02	0.3	1.00	259,280,280,26
1559	ok	s=3,m=12	0.04	0.08		1					0.07	0.3	1.00	259,280,0,373
1560	ok	s=3,m=12	0.04	0.02		1					0.01	0.3	1.00	337,280,0,41
1561	ok	s=3,m=12	0.02	0.03	0.06	1	2.0	2.0	149.5	0.23	0.01	0.3	1.00	123,280,280,3
1562	ok	s=18,m=12	0.02	0.03		1					0.02	0.3	1.00	217,280,0,4
1563	ok	s=2,m=12	0.01	0.40	0.53	3	1.5	0.7	111.0	0.39	0.28	0.1	1.00	351,331,329,331
1564	ok	s=2,m=12	0.01	0.02		3					6.34e-03	0.2	1.00	343,332,0,244
1565	ok	s=18,m=12	1.24e-03	0.06	0.17	1	1.8	1.8	139.4	0.26	0.02	0.3	1.00	279,220,220,19
1566	ok	s=3,m=12	0.01	0.20	0.27	1	0.9	0.9	67.0	0.75	2.69e-03	0.2	1.00	248,331,331,137
1567	ok	s=3,m=12	0.01	0.20		1					2.69e-03	0.2	1.00	248,331,0,146
1568	ok	s=3,m=12	0.01	0.22	0.29	1	0.9	0.9	67.0	0.75	2.69e-03	0.2	1.00	245,331,331,17
1569	ok	s=3,m=12	0.05	0.22		1					2.69e-03	0.2	1.00	343,331,0,50
1570	ok	s=3,m=12	0.03	0.03		1					2.69e-03	0.2	1.00	343,332,0,49
1571	ok	s=4,m=12	2.69e-03	0.10		2					4.35e-03	0.1	1.00	248,233,0,236
1572	ok	s=4,m=12	4.36e-03	0.19	0.21	2	0.5	0.5	40.1	0.92	3.94e-03	0.1	1.00	247,329,329,343
1573	ok	s=4,m=12	0.01	0.37	0.59	2	1.0	1.0	80.2	0.63	0.02	0.2	1.00	235,329,329,331
1575	ok	s=2,m=12	0.05	0.69		3					8.30e-03	0.2	1.00	343,332,0,70
1577	ok	s=2,m=12	0.02	0.12		3					3.36e-03	0.1	1.00	343,332,0,252
1578	ok	s=5,m=12	0.02	0.05		2					0.02	0.1	1.00	247,332,0,329
1579	ok	s=5,m=12	0.08	0.75		2					0.09	0.1	1.00	244,330,0,234
1580	ok	s=5,m=12	0.04	0.75		2					2.66e-03	0.1	1.00	246,330,0,161
1581	ok	s=1,m=12	0.08	0.55	0.65	3	0.7	0.7	51.9	0.86	5.43e-03	0.1	1.00	343,329,329,148
1582	ok	s=1,m=12	7.85e-04	0.72		3					5.43e-03	0.1	1.00	236,329,0,26
1583	ok	s=26,m=12	6.56e-03	0.29		3					9.86e-03	0.1	1.00	246,332,0,257
1584	ok	s=26,m=12	6.56e-03	0.46		3					0.01	0.1	1.00	246,329,0,242
1585	ok	s=26,m=12	0.01	0.31	0.35	3	0.6	0.6	46.4	0.89	0.01	0.1	1.00	343,329,329,339
1586	ok	s=26,m=12	0.02	0.36	0.40	3	0.6	0.6	46.4	0.89	9.86e-03	0.1	1.00	217,236,236,6
1587	ok	s=1,m=12	7.85e-04	0.72	0.84	3	0.7	0.7	51.9	0.86	5.43e-03	0.1	1.00	137,329,329,26
1588	ok	s=1,m=12	7.85e-04	0.71	0.83	3	0.7	0.7	51.9	0.86	5.43e-03	0.1	1.00	138,141,141,65
1589	ok	s=29,m=12	7.85e-04	0.81		2								26,141,0,0
1590	ok	s=8,m=12	7.85e-04	0.49	0.62	3	0.8	0.8	62.6	0.78	6.59e-03	0.2	1.00	260,316,316,72
1591	ok	s=7,m=12	0.01	0.32	0.36	3	0.6	0.6	45.5	0.89	9.50e-03	0.1	1.00	246,217,217,308
1592	ok	s=7,m=12	6.60e-03	0.50	0.56	3	0.6	0.6	45.5	0.89	0.02	0.1	1.00	339,217,217,66
1593	ok	s=7,m=12	0.02	0.40	0.44	3	0.6	0.6	45.5	0.89	9.50e-03	0.1	1.00	313,236,236,8
1594	ok	s=7,m=12	0.06	0.47	0.26	3	0.6	0.6	45.5	0.89	0.07	0.1	1.00	218,313,234,26
1595	ok	s=7,m=12	0.03	0.56	0.19	3	0.6	0.6	45.5	0.89	0.02	0.1	1.00	218,313,238,25
1596	ok	s=6,m=12	7.85e-04	0.63	0.08	1	1.0	1.0	73.7	0.69	5.91e-03	0.2	1.00	164,316,265,7
1597	ok	s=6,m=12	7.85e-04	0.52	0.07	1	1.0	1.0	73.7	0.69	5.91e-03	0.2	1.00	220,316,265,124
1598	ok	s=6,m=12	7.85e-04	0.40	0.58	1	1.0	1.0	73.7	0.69	5.91e-03	0.2	1.00	220,316,316,235

Raggruppamento Temporaneo di Professionisti

DP INGEGNERIA S.R.L.

Arch. Sergio MARTINELLI

P.I. Gabriele BONOFILIO

Ing. Alessandro DEL TOZZOTTO

Ing. Francesco BARTOLI

Ing. Giacomo LENCIONI



Comune di Pescia

Servizio 3 – Gestione del Territorio
A.O. OPERE PUBBLICHE E PROTEZIONE CIVILE

INTERVENTO DI MANUTENZIONE STRAORDINARIA PER LA MESSA IN SICUREZZA DELL'IMMOBILE DENOMINATO MERCATO DEI FIORI” CIG 7341012ABC.

Trave	Stato	Note	V V/T	V N/M	V stab	Cl.	LamS 22	LamS 33	Snell.	Chi mn	V flst	LamS LT	Chi LT	Rif. cmb
1599	ok	s=9,m=12	7.85e-04	0.50	0.68	1	0.9	0.9	69.5	0.73	5.57e-03	0.2	1.00	257,316,316,42
1600	ok	s=7,m=12	4.06e-03	0.67	0.16	3	0.6	0.6	45.5	0.89	0.01	0.1	1.00	220,313,172,181
1601	ok	s=7,m=12	6.60e-03	0.61	0.68	3	0.6	0.6	45.5	0.89	9.50e-03	0.1	1.00	339,217,217,25
1602	ok	s=7,m=12	6.60e-03	0.66	0.74	3	0.6	0.6	45.5	0.89	9.50e-03	0.1	1.00	339,217,217,5
1603	ok	s=7,m=12	6.60e-03	0.68	0.76	3	0.6	0.6	45.5	0.89	9.50e-03	0.1	1.00	339,217,217,260
1604	ok	s=7,m=12	0.01	0.63	0.16	3	0.6	0.6	45.5	0.89	0.01	0.1	1.00	26,313,172,177
1605	ok	s=6,m=12	7.85e-04	0.39		1					5.91e-03	0.2	1.00	314,316,0,19
1606	ok	s=6,m=12	7.85e-04	0.25	0.36	1	1.0	1.0	73.7	0.69	5.91e-03	0.2	1.00	296,316,316,103
1607	ok	s=6,m=12	7.85e-04	0.24		1					5.91e-03	0.2	1.00	137,316,0,49
1608	ok	s=6,m=12	7.85e-04	0.14	0.21	1	1.0	1.0	73.7	0.69	5.91e-03	0.2	1.00	50,332,332,116
1609	ok	s=6,m=12	7.85e-04	0.14		1					5.91e-03	0.2	1.00	220,332,0,27
1610	ok	s=6,m=12	7.85e-04	0.12	0.10	1	1.0	1.0	73.7	0.69	5.91e-03	0.2	1.00	52,217,330,102
1611	ok	s=10,m=12	8.90e-03	0.74	0.85	3	0.7	0.7	50.8	0.86	0.01	0.1	1.00	339,313,313,217
1612	ok	s=10,m=12	8.90e-03	0.62	0.72	3	0.7	0.7	50.8	0.86	0.01	0.1	1.00	339,313,313,121
1613	ok	s=10,m=12	2.12e-03	0.77	0.17	3	0.7	0.7	50.8	0.86	0.02	0.1	1.00	121,313,172,121
1614	ok	s=10,m=12	2.57e-03	0.70	0.15	3	0.7	0.7	50.8	0.86	0.04	0.1	1.00	121,313,172,121
1615	ok	s=10,m=12	2.72e-03	0.56		3					0.05	0.1	1.00	121,25,0,121
1616	ok	s=6,m=12	7.85e-04	0.13	0.19	1	1.0	1.0	73.7	0.69	5.91e-03	0.2	1.00	114,217,217,28
1617	ok	s=6,m=12	7.85e-04	0.25	0.09	1	1.0	1.0	73.7	0.69	5.91e-03	0.2	1.00	161,313,268,234
1618	ok	s=6,m=12	7.85e-04	0.26	0.38	1	1.0	1.0	73.7	0.69	5.91e-03	0.2	1.00	18,313,313,26
1619	ok	s=6,m=12	7.85e-04	0.39	0.11	1	1.0	1.0	73.7	0.69	5.91e-03	0.2	1.00	17,313,268,5
1620	ok	s=11,m=12	0.01	0.54	0.66	2	0.8	0.8	57.5	0.82	9.23e-03	0.2	1.00	339,25,25,44
1621	ok	s=11,m=12	0.01	0.22	0.27	2	0.8	0.8	57.5	0.82	9.23e-03	0.2	1.00	339,218,218,17
1622	ok	s=11,m=12	0.01	0.19		2					2.31e-03	0.1	1.00	339,313,0,218
1623	ok	s=11,m=12	0.05	0.10		2					0.08	0.2	1.00	313,26,0,217
1624	ok	s=11,m=12	0.01	0.42		2					0.06	0.1	1.00	313,26,0,121
1625	ok	s=6,m=12	7.85e-04	0.39	0.57	1	1.0	1.0	73.7	0.69	5.91e-03	0.2	1.00	315,313,313,7
1626	ok	s=6,m=12	7.85e-04	0.52	0.13	1	1.0	1.0	73.7	0.69	5.91e-03	0.2	1.00	211,313,268,50
1627	ok	s=6,m=12	7.85e-04	0.52	0.76	1	1.0	1.0	73.7	0.69	5.91e-03	0.2	1.00	293,313,313,67
1628	ok	s=6,m=12	7.85e-04	0.64	0.15	1	1.0	1.0	73.7	0.69	5.91e-03	0.2	1.00	313,313,268,51
1629	ok	s=8,m=12	7.85e-04	0.50	0.63	3	0.8	0.8	62.6	0.78	6.59e-03	0.2	1.00	217,313,313,26
1631	ok	s=6,m=12	0.02	0.64		1					0.05	0.1	1.00	347,315,0,339
1632	ok	s=12,m=12	0.01	0.60		1					2.12e-03	0.2	1.00	338,313,0,305
1633	ok	s=2,m=12	0.02	0.57	0.14	3	1.5	0.7	111.0	0.39	0.02	0.1	1.00	55,313,268,339
1634	ok	s=2,m=12	0.01	0.31	0.07	3	1.5	0.7	111.0	0.39	7.68e-03	0.2	1.00	219,313,268,347
1635	ok	s=2,m=12	0.01	0.17		3					0.04	0.1	1.00	219,313,0,243
1636	ok	s=2,m=12	0.01	0.04		3					6.08e-03	0.2	1.00	219,313,0,220
1637	ok	s=1,m=12	0.21	0.66	0.89	3	1.0	4.99e-02	73.4	0.69	0.23	3.03e-02	1.00	220,121,121,123
1638	ok	s=1,m=12	0.03	0.27	0.38	3	1.0	0.5	73.4	0.69	0.01	9.41e-02	1.00	220,313,121,376
1639	ok	s=1,m=12	0.03	0.17	0.23	3	1.0	0.5	73.4	0.69	0.04	9.41e-02	1.00	220,313,313,314
1640	ok	s=1,m=12	0.02	0.06	0.09	3	1.0	0.5	73.4	0.69	0.01	9.41e-02	1.00	220,217,121,219
1641	ok	s=1,m=12	5.23e-03	0.06		3					0.05	8.78e-02	1.00	313,123,0,124
1642	ok	s=3,m=12	0.04	0.52		1					2.69e-03	0.2	1.00	243,313,0,210
1643	ok	s=3,m=12	0.03	0.39	0.52	1	0.9	0.9	67.0	0.75	2.69e-03	0.2	1.00	339,313,313,54
1644	ok	s=3,m=12	8.49e-03	0.38		1					2.69e-03	0.2	1.00	150,313,0,140
1645	ok	s=3,m=12	7.67e-03	0.26	0.35	1	0.9	0.9	67.0	0.75	2.69e-03	0.2	1.00	251,313,313,103
1646	ok	s=3,m=12	0.02	0.26		1					2.69e-03	0.2	1.00	219,313,0,6
1647	ok	s=3,m=12	4.08e-03	0.15	0.20	1	0.9	0.9	67.0	0.75	2.69e-03	0.2	1.00	343,313,313,49
1648	ok	s=3,m=12	0.02	0.14		1					2.69e-03	0.2	1.00	219,313,0,162
1649	ok	s=3,m=12	7.73e-03	0.06		1					2.69e-03	0.2	1.00	219,313,0,199
1650	ok	s=3,m=12	7.73e-03	0.05		1					2.69e-03	0.2	1.00	219,313,0,49
1651	ok	s=11,m=12	0.15	0.08		2					0.06	3.07e-02	1.00	313,26,0,218

Raggruppamento Temporaneo di Professionisti

DP INGEGNERIA S.R.L. Arch. Sergio MARTINELLI
P.I. Gabriele BONOFILIO Ing. Alessandro DEL TOZZOTTO
Ing. Francesco BARTOLI Ing. Giacomo LENCIONI



Comune di Pescia

Servizio 3 – Gestione del Territorio
A.O. OPERE PUBBLICHE E PROTEZIONE CIVILE

INTERVENTO DI MANUTENZIONE STRAORDINARIA PER LA MESSA IN SICUREZZA DELL'IMMOBILE DENOMINATO MERCATO DEI FIORI” CIG 7341012ABC.

Trave	Stato	Note	V V/T	V N/M	V stab	Cl.	LamS 22	LamS 33	Snell.	Chi mn	V flst	LamS LT	Chi LT	Rif. cmb
1652	ok	s=1,m=12	0.06	0.44	0.63	3	1.0	0.4	73.4	0.69	3.09e-03	0.1	1.00	313,121,121,122
1669	ok	s=18,m=12	0.03	0.15	0.53	1	1.8	1.8	139.4	0.26	0.02	0.3	1.00	313,247,247,7
1672	ok	s=15,m=12	0.02	0.13		1				0.22	1.1	0.53	220,122,0,220	
1673	ok	s=14,m=12	0.03	0.11	0.16	1	3.1	0.7	233.9	0.10	0.18	1.3	0.50	220,28,133,152
1674	ok	s=15,m=12	0.01	0.09		1				0.04	0.6	0.88	220,123,0,123	
1675	ok	s=14,m=12	0.05	0.21	0.30	1	4.5	0.7	345.4	0.05	0.32	1.1	0.59	316,27,122,315
1676	ok	s=14,m=12	0.06	0.43	0.55	1	6.0	0.4	457.0	0.03	0.40	0.9	0.76	25,25,25,25
1677	ok	s=14,m=12	0.05	0.29	0.54	1	6.0	0.7	457.0	0.03	0.55	1.3	0.50	316,27,313,219
1678	ok	s=14,m=12	0.06	0.38		1				0.43	0.9	0.76	122,28,0,124	
1679	ok	s=14,m=12	0.05	0.32		1				0.64	1.3	0.48	314,28,0,219	
1680	ok	s=14,m=12	0.06	0.36		1				0.44	0.9	0.76	25,121,0,25	
1681	ok	s=14,m=12	0.05	0.34		1				0.68	1.3	0.47	314,28,0,220	
1682	ok	s=14,m=12	0.06	0.41		1				0.44	0.9	0.76	26,121,0,314	
1683	ok	s=14,m=12	0.05	0.35		1				0.69	1.3	0.47	314,121,0,220	
1684	ok	s=14,m=12	0.06	0.49		1				0.44	0.9	0.76	26,121,0,220	
1685	ok	s=14,m=12	0.05	0.34		1				0.69	1.3	0.47	316,121,0,220	
1686	ok	s=14,m=12	0.06	0.53		1				0.44	0.9	0.76	26,121,0,25	
1687	ok	s=14,m=12	0.05	0.35		1				0.69	1.3	0.47	314,121,0,220	
1688	ok	s=14,m=12	0.06	0.57		1				0.44	0.9	0.76	28,121,0,316	
1689	ok	s=14,m=12	0.05	0.35		1				0.68	1.3	0.47	313,121,0,217	
1690	ok	s=14,m=12	0.06	0.60		1				0.42	0.9	0.76	121,121,0,220	
1691	ok	s=14,m=12	0.05	0.32		1				0.60	1.3	0.49	315,121,0,220	
1693	ok	s=15,m=12	0.21	0.38		1				0.10	0.8	0.71	124,123,0,25	
1694	ok	s=15,m=12	0.03	0.40		1				0.23	0.8	0.71	313,121,0,313	
1695	ok	s=16,m=12	0.02	0.06		3				0.06	0.5	1.00	280,280,0,280	
1696	ok	s=14,m=12	0.03	0.16	0.39	1	6.0	0.7	457.0	0.03	0.30	1.3	0.49	315,123,123,123
1697	ok	s=14,m=12	0.03	0.11		1				0.18	1.1	0.57	313,27,0,27	
1698	ok	s=14,m=12	0.03	0.07		1				0.09	0.9	0.72	315,27,0,314	
1699	ok	s=14,m=12	0.03	0.10		1				0.15	1.1	0.60	315,27,0,314	
1700	ok	s=14,m=12	0.02	0.07		1				0.13	1.2	0.53	316,27,0,313	
1701	ok	s=14,m=12	0.03	0.18	0.37	1	6.0	0.4	457.0	0.03	0.24	0.9	0.76	124,28,124,124
1702	ok	s=17,m=12	0.03	0.32		1				0.03	0.2	1.00	313,121,0,313	
1703	ok	s=14,m=12	0.02	0.07		1				0.06	0.5	0.96	220,123,0,220	
1704	ok	s=17,m=12	0.05	0.61		1				0.10	0.1	1.00	121,220,0,124	
1705	ok	s=14,m=12	0.01	0.02		1				1.67e-03	0.1	1.00	124,124,0,220	
1706	ok	s=14,m=12	0.04	0.50		1				0.13	0.5	0.95	124,26,0,124	
1707	ok	s=14,m=12	0.49	0.06		1				8.98e-03	0.1	1.00	25,121,0,25	
1708	ok	s=17,m=12	0.02	0.37		1				0.18	0.3	1.00	124,26,0,124	
1709	ok	s=17,m=12	0.04	0.44		1				0.19	0.3	1.00	26,26,0,124	
1710	ok	s=17,m=12	3.12e-03	0.10		1				0.04	0.3	1.00	26,25,0,25	
1711	ok	s=17,m=12	7.91e-03	0.12		1				0.04	0.2	1.00	218,25,0,27	
1712	ok	s=17,m=12	2.12e-03	0.09		1				0.03	0.3	1.00	27,121,0,25	
1713	ok	s=17,m=12	4.88e-03	0.17		1				0.03	0.3	1.00	121,121,0,313	
1714	ok	s=17,m=12	5.82e-03	0.18		1				0.03	0.3	1.00	121,121,0,313	
1715	ok	s=17,m=12	8.91e-03	0.23		1				0.03	0.3	1.00	121,121,0,25	
1716	ok	s=17,m=12	9.29e-03	0.24		1				0.03	0.2	1.00	121,121,0,313	
1717	ok	s=17,m=12	0.01	0.23		1				0.11	0.2	1.00	220,218,0,124	
1718	ok	s=17,m=12	0.01	0.07		1				0.04	0.2	1.00	220,217,0,313	
1719	ok	s=3,m=12	0.01	0.02		1				0.01	0.3	1.00	329,342,0,41	
1720	ok	s=17,m=12	8.65e-03	0.06		1				0.04	0.2	1.00	220,218,0,220	
1721	ok	s=17,m=12	5.71e-03	0.08		1				0.03	0.2	1.00	316,123,0,220	
1722	ok	s=14,m=12	0.01	0.03		1				0.02	0.3	1.00	316,122,0,316	
1723	ok	s=14,m=12	0.03	0.15		1				0.12	0.7	0.85	313,315,0,313	
1724	ok	s=3,m=12	2.79e-03	0.07	0.27	1	3.0	3.0	231.3	0.10	0.05	0.3	1.00	235,233,233,5
1725	ok	s=3,m=12	4.39e-03	0.35	0.15	1	3.0	3.0	231.3	0.10	0.05	0.3	1.00	235,233,346,25
1726	ok	s=3,m=12	3.09e-03	0.10		1				0.10	0.3	1.00	342,342,0,342	
1727	ok	s=3,m=12	8.53e-03	0.05	0.10	1	3.9	3.9	299.0	0.06	0.02	0.4	1.00	236,233,338,41
1728	ok	s=3,m=12	5.39e-03	0.11	0.15	1	3.9	3.9	299.0	0.06	0.09	0.3	1.00	244,339,338,337
1729	ok	s=18,m=12	7.19e-03	0.17	0.36	1	2.4	2.4	182.2	0.16	0.04	0.2	1.00	235,248,345,43
1730	ok	s=31,m=12	0.01	0.31	0.87	1	1.5	1.5	118.4	0.35				236,236,236,0
1731	ok	s=3,m=12	0.04	0.35	0.37	1	2.0	2.0	149.5	0.23	0.16	0.2	1.00	337,236,345,331

Raggruppamento Temporaneo di Professionisti

DP INGEGNERIA S.R.L. Arch. Sergio MARTINELLI
P.I. Gabriele BONOFILIO Ing. Alessandro DEL TOZZOTTO
Ing. Francesco BARTOLI Ing. Giacomo LENCIONI



Comune di Pescia

Servizio 3 – Gestione del Territorio
A.O. OPERE PUBBLICHE E PROTEZIONE CIVILE

INTERVENTO DI MANUTENZIONE STRAORDINARIA PER LA MESSA IN SICUREZZA DELL'IMMOBILE DENOMINATO MERCATO DEI FIORI” CIG 7341012ABC.

Trave	Stato	Note	V V/T	V N/M	V stab	Cl.	LamS 22	LamS 33	Snell.	Chi mn	V flst	LamS LT	Chi LT	Rif. cmb
1732	ok	s=18,m=12	1.92e-03	0.32	0.57	1	1.2	1.2	91.1	0.53	0.04	0.2	1.00	1,49,50,1
1733	ok	s=32,m=12	0.02	0.48	0.87	1	1.2	1.2	88.2	0.56				234,236,236,0
1734	ok	s=18,m=12	0.08	0.37	0.16	1	1.5	1.5	117.7	0.36	0.16	0.2	1.00	314,234,345,138
1735	ok	s=18,m=12	0.04	0.24	0.52	1	1.5	1.5	117.7	0.36	0.15	0.2	1.00	121,218,236,26
1736	ok	s=18,m=12	0.11	0.22	0.45	1	1.5	1.5	117.7	0.36	0.13	0.2	1.00	26,344,344,138
1737	ok	s=18,m=12	0.13	0.18	0.26	1	1.5	1.5	117.7	0.36	0.12	0.2	1.00	25,314,279,25
1738	ok	s=18,m=12	0.03	0.15	0.21	1	1.5	1.5	117.7	0.36	0.13	0.2	1.00	138,371,375,138
1739	ok	s=18,m=12	4.92e-03	0.09	0.16	1	1.5	1.5	117.7	0.36	0.05	0.2	1.00	123,218,280,26
1740	ok	s=18,m=12	0.04	0.13	0.17	1	1.5	1.5	117.7	0.36	0.10	0.2	1.00	217,279,374,164
1741	ok	s=18,m=12	0.02	0.08	0.16	1	1.5	1.5	117.7	0.36	0.05	0.2	1.00	219,279,279,25
1742	ok	s=18,m=12	0.05	0.13		1					0.10	0.2	1.00	217,280,0,164
1743	ok	s=18,m=12	0.02	0.14		1					0.05	0.2	1.00	217,314,0,26
1744	ok	s=18,m=12	0.06	0.17	0.16	1	1.5	1.5	117.7	0.36	0.10	0.2	1.00	217,217,364,164
1745	ok	s=18,m=12	0.02	0.13	0.30	1	1.5	1.5	117.7	0.36	0.05	0.2	1.00	218,217,217,26
1746	ok	s=18,m=12	0.06	0.17	0.34	1	1.5	1.5	117.7	0.36	0.10	0.2	1.00	218,314,314,164
1747	ok	s=18,m=12	0.05	0.21		1					0.12	0.2	1.00	356,314,0,314
1748	ok	s=18,m=12	0.09	0.09	0.09	1	1.5	1.5	117.7	0.36	0.01	0.3	1.00	217,217,364,6
1749	ok	s=18,m=12	0.03	0.09		1					0.05	0.2	1.00	218,314,0,26
1750	ok	s=18,m=12	0.06	0.13		1					0.10	0.2	1.00	218,217,0,164
1751	ok	s=18,m=12	0.03	0.08	0.16	1	1.5	1.5	117.7	0.36	0.05	0.2	1.00	218,217,217,26
1752	ok	s=18,m=12	0.05	0.13	0.20	1	1.5	1.5	117.7	0.36	0.10	0.2	1.00	218,220,220,163
1753	ok	s=18,m=12	0.02	0.08		1					0.04	0.2	1.00	122,220,0,68
1754	ok	s=18,m=12	0.04	0.14		1					0.10	0.2	1.00	218,313,0,121
1755	ok	s=18,m=12	0.01	0.08	0.15	1	1.5	1.5	117.7	0.36	0.04	0.2	1.00	123,314,314,267
1756	ok	s=18,m=12	0.05	0.23	0.30	1	1.5	1.5	117.7	0.36	0.18	0.2	1.00	314,218,218,218
1757	ok	s=18,m=12	1.92e-03	0.11	0.51	1	2.4	2.4	182.2	0.16	0.04	0.2	1.00	316,26,26,5
1758	ok	s=18,m=12	1.92e-03	0.13	0.62	1	2.4	2.4	182.2	0.16	0.04	0.2	1.00	280,25,25,65
1759	ok	s=18,m=12	1.92e-03	0.11	0.12	1	2.4	2.4	182.2	0.16	0.04	0.2	1.00	280,218,363,49
1760	ok	s=3,m=12	4.73e-03	0.11		1					0.10	0.3	1.00	313,373,0,313
1761	ok	s=3,m=12	0.05	0.06	0.09	1	2.0	2.0	149.5	0.23	0.05	0.2	1.00	218,275,277,259
1762	ok	s=3,m=12	0.04	0.18	0.18	1	2.0	2.0	149.5	0.23	0.17	0.2	1.00	26,314,314,26
1763	ok	s=3,m=12	2.55e-03	0.05		1					0.05	0.2	1.00	68,376,0,353
1764	ok	s=3,m=12	0.02	0.13		1					0.13	0.2	1.00	65,220,0,220
1765	ok	s=3,m=12	5.18e-03	0.02		1					0.02	0.3	1.00	124,280,0,5
1766	ok	s=3,m=12	9.75e-03	0.29		1					0.07	0.3	1.00	329,329,0,339
1767	ok	s=18,m=12	0.02	0.08	0.10	1	1.2	1.2	91.1	0.53	0.03	0.2	1.00	333,55,254,335
1768	ok	s=18,m=12	0.01	0.11	0.19	1	1.2	1.2	91.1	0.53	0.02	0.2	1.00	343,244,244,329
1769	ok	s=18,m=12	0.02	0.09	0.22	1	1.5	1.5	117.7	0.36	0.01	0.3	1.00	337,236,236,42
1770	ok	s=18,m=12	0.04	0.25	0.32	1	1.5	1.5	117.7	0.36	0.01	0.3	1.00	343,247,350,161
1771	ok	s=18,m=12	2.47e-03	0.18	0.49	1	2.4	2.4	182.2	0.16	0.07	0.2	1.00	241,243,342,234
1772	ok	s=18,m=12	5.20e-03	0.26	0.41	1	1.5	1.5	117.7	0.36	0.19	0.2	1.00	339,247,247,339
1773	ok	s=18,m=12	3.81e-03	0.20	0.22	1	1.5	1.5	117.7	0.36	0.12	0.2	1.00	121,247,342,121
1774	ok	s=18,m=12	1.24e-03	0.20	0.54	1	1.5	1.5	117.7	0.36	0.01	0.3	1.00	43,247,247,26
1775	ok	s=18,m=12	3.70e-03	0.17		1					0.12	0.2	1.00	121,315,0,121
1776	ok	s=18,m=12	1.24e-03	0.04	0.08	1	1.5	1.5	117.7	0.36	0.01	0.3	1.00	43,217,333,26
1777	ok	s=18,m=12	5.39e-03	0.23	0.24	1	1.5	1.5	117.7	0.36	0.20	0.2	1.00	44,217,217,44
1778	ok	s=18,m=12	1.24e-03	0.07	0.16	1	1.5	1.5	117.7	0.36	0.01	0.3	1.00	66,315,315,41
1779	ok	s=18,m=12	0.22	0.09		1					0.04	0.2	1.00	6,315,0,25
1780	ok	s=18,m=12	1.24e-03	0.04	0.08	1	1.5	1.5	117.7	0.36	0.01	0.3	1.00	67,217,333,26
1781	ok	s=18,m=12	1.24e-03	0.04	0.09	1	1.5	1.5	117.7	0.36	0.01	0.3	1.00	72,217,217,66
1782	ok	s=18,m=12	3.72e-03	0.17	0.26	1	1.5	1.5	117.7	0.36	0.12	0.2	1.00	314,315,315,314

Raggruppamento Temporaneo di Professionisti

DP INGEGNERIA S.R.L. Arch. Sergio MARTINELLI
P.I. Gabriele BONOFILIO Ing. Alessandro DEL TOZZOTTO
Ing. Francesco BARTOLI Ing. Giacomo LENCIONI



Comune di Pescia

Servizio 3 – Gestione del Territorio
A.O. OPERE PUBBLICHE E PROTEZIONE CIVILE

INTERVENTO DI MANUTENZIONE STRAORDINARIA PER LA MESSA IN SICUREZZA DELL'IMMOBILE DENOMINATO MERCATO DEI FIORI” CIG 7341012ABC.

Trave	Stato	Note	V V/T	V N/M	V stab	Cl.	LamS 22	LamS 33	Snell.	Chi mn	V flst	LamS LT	Chi LT	Rif. cmb
1783	ok	s=18,m=12	2.44e-03	0.16		1					0.07	0.2	1.00	354,218,0,316
1784	ok	s=18,m=12	3.72e-03	0.21	0.36	1	1.5	1.5	117.7	0.36	0.12	0.2	1.00	314,218,218,314
1785	ok	s=18,m=12	1.24e-03	0.10	0.25	1	1.5	1.5	117.7	0.36	0.01	0.3	1.00	27,313,313,69
1786	ok	s=18,m=12	1.24e-03	0.10	0.08	1	1.5	1.5	117.7	0.36	0.01	0.3	1.00	145,313,268,71
1787	ok	s=18,m=12	3.72e-03	0.21	0.12	1	1.5	1.5	117.7	0.36	0.12	0.2	1.00	219,218,364,219
1788	ok	s=18,m=12	1.36e-03	0.11	0.28	1	1.5	1.5	117.7	0.36	0.03	0.3	1.00	25,218,218,25
1789	ok	s=18,m=12	3.72e-03	0.20	0.35	1	1.5	1.5	117.7	0.36	0.12	0.2	1.00	313,313,313,313
1790	ok	s=18,m=12	0.01	0.13	0.16	1	2.4	2.4	182.2	0.16	0.06	0.2	1.00	121,313,268,356
1791	ok	s=18,m=12	2.06e-03	0.05		1					0.04	0.2	1.00	218,369,0,218
1792	ok	s=18,m=12	1.24e-03	0.02		1					0.01	0.3	1.00	18,280,0,25
1793	ok	s=18,m=12	5.41e-03	0.21		1					0.20	0.2	1.00	25,280,0,25
1794	ok	s=18,m=12	1.24e-03	0.02		1					0.01	0.3	1.00	7,369,0,50
1795	ok	s=18,m=12	1.24e-03	0.02		1					0.01	0.3	1.00	17,369,0,55
1796	ok	s=18,m=12	3.72e-03	0.13		1					0.12	0.2	1.00	218,280,0,218
1797	ok	s=18,m=12	1.24e-03	0.02		1					0.01	0.3	1.00	25,280,0,44
1798	ok	s=18,m=12	0.01	0.02		1					0.02	0.2	1.00	314,313,0,121
1799	ok	s=3,m=12	0.07	0.16		1					0.15	0.2	1.00	246,369,0,343
1800	ok	s=3,m=12	0.08	0.03		1					0.02	0.3	1.00	243,280,0,7
1801	ok	s=3,m=12	0.10	0.16	0.17	1	2.0	2.0	149.5	0.23	0.15	0.2	1.00	218,280,280,339
1802	ok	s=3,m=12	0.05	0.03		1					0.02	0.3	1.00	51,369,0,65
1803	ok	s=3,m=12	0.04	0.07		1					0.07	0.3	1.00	51,369,0,274
1804	ok	s=3,m=12	0.04	0.02		1					0.01	0.3	1.00	259,280,0,66
1805	ok	s=3,m=12	0.02	0.02		1					0.01	0.3	1.00	122,369,0,66
1806	ok	s=18,m=12	0.02	0.03		1					0.02	0.3	1.00	218,280,0,65
1809	ok	s=19,m=12	0.05	0.34	0.29	1	1.3	0.7	97.2	0.40	0.27	0.6	0.99	329,329,331,329
1816	ok	s=20,m=12	0.07	0.26		1					0.26	0.7	0.84	233,331,0,329
1817	ok	s=20,m=12	0.03	0.08		1					0.07	0.8	0.83	329,331,0,233
1818	ok	s=20,m=12	0.07	0.23		1					0.25	0.7	0.85	331,329,0,329
1819	ok	s=20,m=12	0.03	0.07		1					0.09	0.8	0.82	235,331,0,329
1822	ok	s=21,m=12	0.03	0.06		1					0.03	0.4	1.00	236,330,0,329
1823	ok	s=21,m=12	0.18	0.36		1					0.31	0.4	1.00	330,330,0,330
1826	ok	s=21,m=12	0.10	0.40		1					0.38	0.4	1.00	330,330,0,330
1827	ok	s=21,m=12	0.10	0.15		1					0.15	0.4	1.00	329,330,0,329
1830	ok	s=19,m=12	0.05	0.36	0.30	1	1.3	0.7	97.2	0.40	0.27	0.6	0.99	329,331,331,329
1834	ok	s=20,m=12	0.11	0.32		1					0.40	0.8	0.79	329,331,0,329
1835	ok	s=20,m=12	0.14	0.36		1					0.37	0.5	0.98	234,236,0,236
1837	ok	s=21,m=12	0.19	0.50		1					0.51	0.7	0.99	236,236,0,331
1838	ok	s=21,m=12	0.03	0.06		1					0.04	0.4	1.00	236,235,0,236
1839	ok	s=21,m=12	0.14	0.28		1					0.27	0.4	1.00	236,236,0,236
1840	ok	s=21,m=12	0.10	0.36		1					0.35	0.4	1.00	236,236,0,235
1841	ok	s=21,m=12	0.07	0.15		1					0.14	0.4	1.00	236,236,0,236
1842	ok	s=21,m=12	0.12	0.19		1					0.19	0.6	0.98	236,236,0,236
1843	ok	s=21,m=12	0.05	0.16		1					0.16	0.7	0.98	329,236,0,236
1844	ok	s=18,m=12	9.59e-04	0.14	0.36	1	1.5	1.5	117.7	0.36	0.01	0.3	1.00	294,339,339,17
1845	ok	s=18,m=12	9.59e-04	0.10	0.27	1	1.5	1.5	117.7	0.36	0.01	0.3	1.00	340,248,248,17
1846	ok	s=18,m=12	9.59e-04	0.31	0.89	1	1.5	1.5	117.7	0.36	0.01	0.3	1.00	354,329,329,28
1847	ok	s=30,m=12	9.59e-04	0.40	0.86	1	1.3	1.3	99.6	0.47				28,236,236,0
1848	ok	s=2,m=12	0.02	0.39	0.53	3	1.5	0.7	111.0	0.39	0.27	0.1	1.00	235,233,329,233
1849	ok	s=2,m=12	9.04e-03	0.02		3					5.90e-03	0.2	1.00	235,236,0,242
1850	ok	s=18,m=12	1.24e-03	0.06		1					0.02	0.3	1.00	279,220,0,8
1851	ok	s=3,m=12	0.01	0.20	0.26	1	0.9	0.9	67.0	0.75	2.69e-03	0.2	1.00	235,329,329,42
1852	ok	s=33,m=12	0.02	0.23	0.31	1	0.9	0.9	68.9	0.73				330,234,234,0
1853	ok	s=33,m=12	0.01	0.29	0.40	1	0.9	0.9	68.9	0.73				331,234,234,0
1854	ok	s=33,m=12	0.02	0.23	0.32	1	0.9	0.9	68.9	0.73				234,330,330,0
1855	ok	s=2,m=12	0.05	0.30	0.50	3	1.1	1.1	84.1	0.60	8.89e-03	0.2	1.00	339,329,329,42
1856	ok	s=33,m=12	0.02	0.18	0.24	1	0.9	0.9	68.9	0.73				332,236,236,0
1857	ok	s=33,m=12	0.02	0.32	0.43	1	0.9	0.9	68.9	0.73				330,236,236,0
1858	ok	s=33,m=12	0.02	0.31	0.43	1	0.9	0.9	68.9	0.73				234,332,332,0

Raggruppamento Temporaneo di Professionisti

DP INGEGNERIA S.R.L.

Arch. Sergio MARTINELLI

P.I. Gabriele BONOFILIO

Ing. Alessandro DEL TOZZOTTO

Ing. Francesco BARTOLI

Ing. Giacomo LENCIONI



INTERVENTO DI MANUTENZIONE STRAORDINARIA PER LA MESSA IN SICUREZZA
 DELL'IMMOBILE DENOMINATO MERCATO DEI FIORI” CIG 7341012ABC.

Trave	Stato	Note	V V/T	V N/M	V stab	Cl.	LamS 22	LamS 33	Snell.	Chi mn	V flst	LamS LT	Chi LT	Rif. cmb
1859	ok	s=33,m=12	0.02	0.18	0.24	1	0.9	0.9	68.9	0.73				236,332,332,0
1860	ok	s=33,m=12	0.01	0.28	0.38	1	0.9	0.9	68.9	0.73				235,330,330,0
Trave			V V/T	V N/M	V stab		LamS 22	LamS 33	Snell.	Chi mn	V flst	LamS LT	Chi LT	
			0.49	0.95	0.99		5.98	3.91	456.96	0.03	0.70	1.33	0.47	

Trave	v.Omeg	f.Om. N	Stato	V N/M	V stab	Rif. cmb	V.7.5.3	M Ed	V.7.5.4	N Ed	V.7.5.5	V Ed,G	V Ed,M
								kN m		kN		kN	kN
7							0.0	0.0	0.0	0.0	0.0	0.0	0.0
8							0.0	0.0	0.0	0.0	0.0	0.0	0.0
9							0.0	0.0	0.0	0.0	0.0	0.0	0.0
10							0.0	0.0	0.0	0.0	0.0	0.0	0.0
11							0.0	0.0	0.0	0.0	0.0	0.0	0.0
13							0.0	0.0	0.0	0.0	0.0	0.0	0.0
15							0.0	0.0	0.0	0.0	0.0	0.0	0.0
16							0.0	0.0	0.0	0.0	0.0	0.0	0.0
17							0.0	0.0	0.0	0.0	0.0	0.0	0.0
18							0.0	0.0	0.0	0.0	0.0	0.0	0.0
19							0.0	0.0	0.0	0.0	0.0	0.0	0.0
20							0.0	0.0	0.0	0.0	0.0	0.0	0.0
21							0.0	0.0	0.0	0.0	0.0	0.0	0.0
22							0.0	0.0	0.0	0.0	0.0	0.0	0.0
23							0.0	0.0	0.0	0.0	0.0	0.0	0.0
24							0.0	0.0	0.0	0.0	0.0	0.0	0.0
25							0.0	0.0	0.0	0.0	0.0	0.0	0.0
26							0.0	0.0	0.0	0.0	0.0	0.0	0.0
27							0.0	0.0	0.0	0.0	0.0	0.0	0.0
28							0.0	0.0	0.0	0.0	0.0	0.0	0.0
29							0.0	0.0	0.0	0.0	0.0	0.0	0.0
30							0.0	0.0	0.0	0.0	0.0	0.0	0.0
31							0.0	0.0	0.0	0.0	0.0	0.0	0.0
32							0.0	0.0	0.0	0.0	0.0	0.0	0.0
33							0.0	0.0	0.0	0.0	0.0	0.0	0.0
34							0.0	0.0	0.0	0.0	0.0	0.0	0.0
35							0.0	0.0	0.0	0.0	0.0	0.0	0.0
36							0.0	0.0	0.0	0.0	0.0	0.0	0.0
37							0.0	0.0	0.0	0.0	0.0	0.0	0.0
38							0.0	0.0	0.0	0.0	0.0	0.0	0.0
39							0.0	0.0	0.0	0.0	0.0	0.0	0.0
40							0.0	0.0	0.0	0.0	0.0	0.0	0.0
41							0.0	0.0	0.0	0.0	0.0	0.0	0.0
42							0.0	0.0	0.0	0.0	0.0	0.0	0.0
43							0.0	0.0	0.0	0.0	0.0	0.0	0.0
44							0.0	0.0	0.0	0.0	0.0	0.0	0.0
45							0.0	0.0	0.0	0.0	0.0	0.0	0.0
46							0.0	0.0	0.0	0.0	0.0	0.0	0.0
47							0.0	0.0	0.0	0.0	0.0	0.0	0.0
48							0.0	0.0	0.0	0.0	0.0	0.0	0.0
49							0.0	0.0	0.0	0.0	0.0	0.0	0.0
50							0.0	0.0	0.0	0.0	0.0	0.0	0.0
51							0.0	0.0	0.0	0.0	0.0	0.0	0.0
52							0.0	0.0	0.0	0.0	0.0	0.0	0.0
53							0.0	0.0	0.0	0.0	0.0	0.0	0.0
54							0.0	0.0	0.0	0.0	0.0	0.0	0.0
55							0.0	0.0	0.0	0.0	0.0	0.0	0.0
56							0.0	0.0	0.0	0.0	0.0	0.0	0.0
57							0.0	0.0	0.0	0.0	0.0	0.0	0.0
58							0.0	0.0	0.0	0.0	0.0	0.0	0.0
59							0.0	0.0	0.0	0.0	0.0	0.0	0.0
60							0.0	0.0	0.0	0.0	0.0	0.0	0.0
61							0.0	0.0	0.0	0.0	0.0	0.0	0.0

Raggruppamento Temporaneo di Professionisti

DP INGEGNERIA S.R.L. Arch. Sergio MARTINELLI
 P.I. Gabriele BONOFILIO Ing. Alessandro DEL TOZZOTTO
 Ing. Francesco BARTOLI Ing. Giacomo LENCIONI



Comune di Pescia

Servizio 3 – Gestione del Territorio
A.O. OPERE PUBBLICHE E PROTEZIONE CIVILE

INTERVENTO DI MANUTENZIONE STRAORDINARIA PER LA MESSA IN SICUREZZA DELL'IMMOBILE DENOMINATO MERCATO DEI FIORI” CIG 7341012ABC.

Trave	v.Omeg	f.Om. N	Stato	V N/M	V stab	Rif. cmb	V.7.5.3	M Ed	V.7.5.4	N Ed	V.7.5.5	V Ed,G	V Ed,M
62							0.0	0.0	0.0	0.0	0.0	0.0	0.0
63							0.0	0.0	0.0	0.0	0.0	0.0	0.0
64							0.0	0.0	0.0	0.0	0.0	0.0	0.0
65							0.0	0.0	0.0	0.0	0.0	0.0	0.0
66							0.0	0.0	0.0	0.0	0.0	0.0	0.0
67							0.0	0.0	0.0	0.0	0.0	0.0	0.0
69							0.0	0.0	0.0	0.0	0.0	0.0	0.0
70							0.0	0.0	0.0	0.0	0.0	0.0	0.0
71							0.0	0.0	0.0	0.0	0.0	0.0	0.0
72							0.0	0.0	0.0	0.0	0.0	0.0	0.0
73							0.0	0.0	0.0	0.0	0.0	0.0	0.0
74							0.0	0.0	0.0	0.0	0.0	0.0	0.0
75							0.0	0.0	0.0	0.0	0.0	0.0	0.0
76							0.0	0.0	0.0	0.0	0.0	0.0	0.0
77							0.0	0.0	0.0	0.0	0.0	0.0	0.0
78							0.0	0.0	0.0	0.0	0.0	0.0	0.0
79							0.0	0.0	0.0	0.0	0.0	0.0	0.0
80							0.0	0.0	0.0	0.0	0.0	0.0	0.0
81							0.0	0.0	0.0	0.0	0.0	0.0	0.0
82							0.0	0.0	0.0	0.0	0.0	0.0	0.0
83							0.0	0.0	0.0	0.0	0.0	0.0	0.0
84							0.0	0.0	0.0	0.0	0.0	0.0	0.0
85							0.0	0.0	0.0	0.0	0.0	0.0	0.0
86							0.0	0.0	0.0	0.0	0.0	0.0	0.0
87							0.0	0.0	0.0	0.0	0.0	0.0	0.0
88							0.0	0.0	0.0	0.0	0.0	0.0	0.0
89							0.0	0.0	0.0	0.0	0.0	0.0	0.0
90							0.0	0.0	0.0	0.0	0.0	0.0	0.0
107							0.0	0.0	0.0	0.0	0.0	0.0	0.0
110							0.0	0.0	0.0	0.0	0.0	0.0	0.0
111							0.0	0.0	0.0	0.0	0.0	0.0	0.0
112							0.0	0.0	0.0	0.0	0.0	0.0	0.0
113							0.0	0.0	0.0	0.0	0.0	0.0	0.0
114							0.0	0.0	0.0	0.0	0.0	0.0	0.0
115							0.0	0.0	0.0	0.0	0.0	0.0	0.0
116							0.0	0.0	0.0	0.0	0.0	0.0	0.0
117							0.0	0.0	0.0	0.0	0.0	0.0	0.0
118							0.0	0.0	0.0	0.0	0.0	0.0	0.0
119							0.0	0.0	0.0	0.0	0.0	0.0	0.0
120							0.0	0.0	0.0	0.0	0.0	0.0	0.0
121							0.0	0.0	0.0	0.0	0.0	0.0	0.0
122							0.0	0.0	0.0	0.0	0.0	0.0	0.0
123							0.0	0.0	0.0	0.0	0.0	0.0	0.0
124							0.0	0.0	0.0	0.0	0.0	0.0	0.0
125							0.0	0.0	0.0	0.0	0.0	0.0	0.0
126							0.0	0.0	0.0	0.0	0.0	0.0	0.0
127							0.0	0.0	0.0	0.0	0.0	0.0	0.0
128							0.0	0.0	0.0	0.0	0.0	0.0	0.0
129							0.0	0.0	0.0	0.0	0.0	0.0	0.0
131							0.0	0.0	0.0	0.0	0.0	0.0	0.0
132							0.0	0.0	0.0	0.0	0.0	0.0	0.0
133							0.0	0.0	0.0	0.0	0.0	0.0	0.0
134							0.0	0.0	0.0	0.0	0.0	0.0	0.0
135							0.0	0.0	0.0	0.0	0.0	0.0	0.0
136							0.0	0.0	0.0	0.0	0.0	0.0	0.0
137							0.0	0.0	0.0	0.0	0.0	0.0	0.0
138							0.0	0.0	0.0	0.0	0.0	0.0	0.0
139							0.0	0.0	0.0	0.0	0.0	0.0	0.0
140							0.0	0.0	0.0	0.0	0.0	0.0	0.0
141							0.0	0.0	0.0	0.0	0.0	0.0	0.0
142							0.0	0.0	0.0	0.0	0.0	0.0	0.0
143							0.0	0.0	0.0	0.0	0.0	0.0	0.0
144							0.0	0.0	0.0	0.0	0.0	0.0	0.0
145							0.0	0.0	0.0	0.0	0.0	0.0	0.0
146							0.0	0.0	0.0	0.0	0.0	0.0	0.0

Raggruppamento Temporaneo di Professionisti

DP INGEGNERIA S.R.L.

P.I. Gabriele BONOFILIO

Ing. Francesco BARTOLI

Arch. Sergio MARTINELLI

Ing. Alessandro DEL TOZZOTTO

Ing. Giacomo LENCIONI



INTERVENTO DI MANUTENZIONE STRAORDINARIA PER LA MESSA IN SICUREZZA
DELL'IMMOBILE DENOMINATO "MERCATO DEI FIORI" CIG 7341012ABC.

Trave	v.Omeg	f.Om. N	Stato	V N/M	V stab	Rif. cmb	V.7.5.3	M Ed	V.7.5.4	N Ed	V.7.5.5	V Ed,G	V Ed,M
147							0.0	0.0	0.0	0.0	0.0	0.0	0.0
148							0.0	0.0	0.0	0.0	0.0	0.0	0.0
149							0.0	0.0	0.0	0.0	0.0	0.0	0.0
150							0.0	0.0	0.0	0.0	0.0	0.0	0.0
151							0.0	0.0	0.0	0.0	0.0	0.0	0.0
152							0.0	0.0	0.0	0.0	0.0	0.0	0.0
153							0.0	0.0	0.0	0.0	0.0	0.0	0.0
154							0.0	0.0	0.0	0.0	0.0	0.0	0.0
155							0.0	0.0	0.0	0.0	0.0	0.0	0.0
156							0.0	0.0	0.0	0.0	0.0	0.0	0.0
157							0.0	0.0	0.0	0.0	0.0	0.0	0.0
158							0.0	0.0	0.0	0.0	0.0	0.0	0.0
159							0.0	0.0	0.0	0.0	0.0	0.0	0.0
160							0.0	0.0	0.0	0.0	0.0	0.0	0.0
161							0.0	0.0	0.0	0.0	0.0	0.0	0.0
162							0.0	0.0	0.0	0.0	0.0	0.0	0.0
163							0.0	0.0	0.0	0.0	0.0	0.0	0.0
164							0.0	0.0	0.0	0.0	0.0	0.0	0.0
165							0.0	0.0	0.0	0.0	0.0	0.0	0.0
166							0.0	0.0	0.0	0.0	0.0	0.0	0.0
167							0.0	0.0	0.0	0.0	0.0	0.0	0.0
168							0.0	0.0	0.0	0.0	0.0	0.0	0.0
169							0.0	0.0	0.0	0.0	0.0	0.0	0.0
170							0.0	0.0	0.0	0.0	0.0	0.0	0.0
171							0.0	0.0	0.0	0.0	0.0	0.0	0.0
172							0.0	0.0	0.0	0.0	0.0	0.0	0.0
173							0.0	0.0	0.0	0.0	0.0	0.0	0.0
174							0.0	0.0	0.0	0.0	0.0	0.0	0.0
175							0.0	0.0	0.0	0.0	0.0	0.0	0.0
176							0.0	0.0	0.0	0.0	0.0	0.0	0.0
177							0.0	0.0	0.0	0.0	0.0	0.0	0.0
178							0.0	0.0	0.0	0.0	0.0	0.0	0.0
179							0.0	0.0	0.0	0.0	0.0	0.0	0.0
180							0.0	0.0	0.0	0.0	0.0	0.0	0.0
181							0.0	0.0	0.0	0.0	0.0	0.0	0.0
182							0.0	0.0	0.0	0.0	0.0	0.0	0.0
183							0.0	0.0	0.0	0.0	0.0	0.0	0.0
184							0.0	0.0	0.0	0.0	0.0	0.0	0.0
185							0.0	0.0	0.0	0.0	0.0	0.0	0.0
186							0.0	0.0	0.0	0.0	0.0	0.0	0.0
187							0.0	0.0	0.0	0.0	0.0	0.0	0.0
188							0.0	0.0	0.0	0.0	0.0	0.0	0.0
189							0.0	0.0	0.0	0.0	0.0	0.0	0.0
190							0.0	0.0	0.0	0.0	0.0	0.0	0.0
191							0.0	0.0	0.0	0.0	0.0	0.0	0.0
192							0.0	0.0	0.0	0.0	0.0	0.0	0.0
193							0.0	0.0	0.0	0.0	0.0	0.0	0.0
194							0.0	0.0	0.0	0.0	0.0	0.0	0.0
195							0.0	0.0	0.0	0.0	0.0	0.0	0.0
196							0.0	0.0	0.0	0.0	0.0	0.0	0.0
197							0.0	0.0	0.0	0.0	0.0	0.0	0.0
198							0.0	0.0	0.0	0.0	0.0	0.0	0.0
199							0.0	0.0	0.0	0.0	0.0	0.0	0.0
200							0.0	0.0	0.0	0.0	0.0	0.0	0.0
201							0.0	0.0	0.0	0.0	0.0	0.0	0.0
202							0.0	0.0	0.0	0.0	0.0	0.0	0.0
203							0.0	0.0	0.0	0.0	0.0	0.0	0.0
204							0.0	0.0	0.0	0.0	0.0	0.0	0.0
205							0.0	0.0	0.0	0.0	0.0	0.0	0.0
206							0.0	0.0	0.0	0.0	0.0	0.0	0.0
207							0.0	0.0	0.0	0.0	0.0	0.0	0.0
208							0.0	0.0	0.0	0.0	0.0	0.0	0.0
209							0.0	0.0	0.0	0.0	0.0	0.0	0.0
210							0.0	0.0	0.0	0.0	0.0	0.0	0.0
211							0.0	0.0	0.0	0.0	0.0	0.0	0.0

Raggruppamento Temporaneo di Professionisti

DP INGEGNERIA S.R.L. Arch. Sergio MARTINELLI
P.I. Gabriele BONOFILIO Ing. Alessandro DEL TOZZOTTO
Ing. Francesco BARTOLI Ing. Giacomo LENCIONI



Comune di Pescia

Servizio 3 – Gestione del Territorio
A.O. OPERE PUBBLICHE E PROTEZIONE CIVILE

INTERVENTO DI MANUTENZIONE STRAORDINARIA PER LA MESSA IN SICUREZZA DELL'IMMOBILE DENOMINATO MERCATO DEI FIORI” CIG 7341012ABC.

Trave	v.Omeg	f.Om. N	Stato	V N/M	V stab	Rif. cmb	V.7.5.3	M Ed	V.7.5.4	N Ed	V.7.5.5	V Ed,G	V Ed,M
212							0.0	0.0	0.0	0.0	0.0	0.0	0.0
213							0.0	0.0	0.0	0.0	0.0	0.0	0.0
214							0.0	0.0	0.0	0.0	0.0	0.0	0.0
215							0.0	0.0	0.0	0.0	0.0	0.0	0.0
216							0.0	0.0	0.0	0.0	0.0	0.0	0.0
217							0.0	0.0	0.0	0.0	0.0	0.0	0.0
218							0.0	0.0	0.0	0.0	0.0	0.0	0.0
219							0.0	0.0	0.0	0.0	0.0	0.0	0.0
220							0.0	0.0	0.0	0.0	0.0	0.0	0.0
221							0.0	0.0	0.0	0.0	0.0	0.0	0.0
222							0.0	0.0	0.0	0.0	0.0	0.0	0.0
223							0.0	0.0	0.0	0.0	0.0	0.0	0.0
224							0.0	0.0	0.0	0.0	0.0	0.0	0.0
225							0.0	0.0	0.0	0.0	0.0	0.0	0.0
226							0.0	0.0	0.0	0.0	0.0	0.0	0.0
227							0.0	0.0	0.0	0.0	0.0	0.0	0.0
228							0.0	0.0	0.0	0.0	0.0	0.0	0.0
229							0.0	0.0	0.0	0.0	0.0	0.0	0.0
230							0.0	0.0	0.0	0.0	0.0	0.0	0.0
231							0.0	0.0	0.0	0.0	0.0	0.0	0.0
232							0.0	0.0	0.0	0.0	0.0	0.0	0.0
233							0.0	0.0	0.0	0.0	0.0	0.0	0.0
234							0.0	0.0	0.0	0.0	0.0	0.0	0.0
235							0.0	0.0	0.0	0.0	0.0	0.0	0.0
236							0.0	0.0	0.0	0.0	0.0	0.0	0.0
237							0.0	0.0	0.0	0.0	0.0	0.0	0.0
238							0.0	0.0	0.0	0.0	0.0	0.0	0.0
239							0.0	0.0	0.0	0.0	0.0	0.0	0.0
240							0.0	0.0	0.0	0.0	0.0	0.0	0.0
241							0.0	0.0	0.0	0.0	0.0	0.0	0.0
242							0.0	0.0	0.0	0.0	0.0	0.0	0.0
243							0.0	0.0	0.0	0.0	0.0	0.0	0.0
244							0.0	0.0	0.0	0.0	0.0	0.0	0.0
245							0.0	0.0	0.0	0.0	0.0	0.0	0.0
246							0.0	0.0	0.0	0.0	0.0	0.0	0.0
247							0.0	0.0	0.0	0.0	0.0	0.0	0.0
248							0.0	0.0	0.0	0.0	0.0	0.0	0.0
249							0.0	0.0	0.0	0.0	0.0	0.0	0.0
250							0.0	0.0	0.0	0.0	0.0	0.0	0.0
251							0.0	0.0	0.0	0.0	0.0	0.0	0.0
252							0.0	0.0	0.0	0.0	0.0	0.0	0.0
253							0.0	0.0	0.0	0.0	0.0	0.0	0.0
254							0.0	0.0	0.0	0.0	0.0	0.0	0.0
255							0.0	0.0	0.0	0.0	0.0	0.0	0.0
257							0.0	0.0	0.0	0.0	0.0	0.0	0.0
259							0.0	0.0	0.0	0.0	0.0	0.0	0.0
260							0.0	0.0	0.0	0.0	0.0	0.0	0.0
261							0.0	0.0	0.0	0.0	0.0	0.0	0.0
262							0.0	0.0	0.0	0.0	0.0	0.0	0.0
263							0.0	0.0	0.0	0.0	0.0	0.0	0.0
264							0.0	0.0	0.0	0.0	0.0	0.0	0.0
265							0.0	0.0	0.0	0.0	0.0	0.0	0.0
266							0.0	0.0	0.0	0.0	0.0	0.0	0.0
267							0.0	0.0	0.0	0.0	0.0	0.0	0.0
268							0.0	0.0	0.0	0.0	0.0	0.0	0.0
269							0.0	0.0	0.0	0.0	0.0	0.0	0.0
270							0.0	0.0	0.0	0.0	0.0	0.0	0.0
271							0.0	0.0	0.0	0.0	0.0	0.0	0.0
272							0.0	0.0	0.0	0.0	0.0	0.0	0.0
273							0.0	0.0	0.0	0.0	0.0	0.0	0.0
274							0.0	0.0	0.0	0.0	0.0	0.0	0.0
275							0.0	0.0	0.0	0.0	0.0	0.0	0.0
276							0.0	0.0	0.0	0.0	0.0	0.0	0.0
277							0.0	0.0	0.0	0.0	0.0	0.0	0.0
278							0.0	0.0	0.0	0.0	0.0	0.0	0.0

Raggruppamento Temporaneo di Professionisti

DP INGEGNERIA S.R.L.

P.I. Gabriele BONOFILIO

Ing. Francesco BARTOLI

Arch. Sergio MARTINELLI

Ing. Alessandro DEL TOZZOTTO

Ing. Giacomo LENCIONI



Comune di Pescia

Servizio 3 – Gestione del Territorio
A.O. OPERE PUBBLICHE E PROTEZIONE CIVILE

INTERVENTO DI MANUTENZIONE STRAORDINARIA PER LA MESSA IN SICUREZZA DELL'IMMOBILE DENOMINATO MERCATO DEI FIORI” CIG 7341012ABC.

Trave	v.Omeg	f.Om. N	Stato	V N/M	V stab	Rif. cmb	V.7.5.3	M Ed	V.7.5.4	N Ed	V.7.5.5	V Ed,G	V Ed,M
279							0.0	0.0	0.0	0.0	0.0	0.0	0.0
280							0.0	0.0	0.0	0.0	0.0	0.0	0.0
281							0.0	0.0	0.0	0.0	0.0	0.0	0.0
282							0.0	0.0	0.0	0.0	0.0	0.0	0.0
283							0.0	0.0	0.0	0.0	0.0	0.0	0.0
284							0.0	0.0	0.0	0.0	0.0	0.0	0.0
285							0.0	0.0	0.0	0.0	0.0	0.0	0.0
286							0.0	0.0	0.0	0.0	0.0	0.0	0.0
287							0.0	0.0	0.0	0.0	0.0	0.0	0.0
288							0.0	0.0	0.0	0.0	0.0	0.0	0.0
289							0.0	0.0	0.0	0.0	0.0	0.0	0.0
290							0.0	0.0	0.0	0.0	0.0	0.0	0.0
291							0.0	0.0	0.0	0.0	0.0	0.0	0.0
292							0.0	0.0	0.0	0.0	0.0	0.0	0.0
293							0.0	0.0	0.0	0.0	0.0	0.0	0.0
294							0.0	0.0	0.0	0.0	0.0	0.0	0.0
295							0.0	0.0	0.0	0.0	0.0	0.0	0.0
296							0.0	0.0	0.0	0.0	0.0	0.0	0.0
297							0.0	0.0	0.0	0.0	0.0	0.0	0.0
298							0.0	0.0	0.0	0.0	0.0	0.0	0.0
299							0.0	0.0	0.0	0.0	0.0	0.0	0.0
300							0.0	0.0	0.0	0.0	0.0	0.0	0.0
301							0.0	0.0	0.0	0.0	0.0	0.0	0.0
302							0.0	0.0	0.0	0.0	0.0	0.0	0.0
303							0.0	0.0	0.0	0.0	0.0	0.0	0.0
304							0.0	0.0	0.0	0.0	0.0	0.0	0.0
305							0.0	0.0	0.0	0.0	0.0	0.0	0.0
306							0.0	0.0	0.0	0.0	0.0	0.0	0.0
307							0.0	0.0	0.0	0.0	0.0	0.0	0.0
308							0.0	0.0	0.0	0.0	0.0	0.0	0.0
309							0.0	0.0	0.0	0.0	0.0	0.0	0.0
310							0.0	0.0	0.0	0.0	0.0	0.0	0.0
311							0.0	0.0	0.0	0.0	0.0	0.0	0.0
313							0.0	0.0	0.0	0.0	0.0	0.0	0.0
314							0.0	0.0	0.0	0.0	0.0	0.0	0.0
315							0.0	0.0	0.0	0.0	0.0	0.0	0.0
316							0.0	0.0	0.0	0.0	0.0	0.0	0.0
317							0.0	0.0	0.0	0.0	0.0	0.0	0.0
318							0.0	0.0	0.0	0.0	0.0	0.0	0.0
319							0.0	0.0	0.0	0.0	0.0	0.0	0.0
320							0.0	0.0	0.0	0.0	0.0	0.0	0.0
321							0.0	0.0	0.0	0.0	0.0	0.0	0.0
322							0.0	0.0	0.0	0.0	0.0	0.0	0.0
323							0.0	0.0	0.0	0.0	0.0	0.0	0.0
324							0.0	0.0	0.0	0.0	0.0	0.0	0.0
325							0.0	0.0	0.0	0.0	0.0	0.0	0.0
326							0.0	0.0	0.0	0.0	0.0	0.0	0.0
327							0.0	0.0	0.0	0.0	0.0	0.0	0.0
328							0.0	0.0	0.0	0.0	0.0	0.0	0.0
329							0.0	0.0	0.0	0.0	0.0	0.0	0.0
330							0.0	0.0	0.0	0.0	0.0	0.0	0.0
331							0.0	0.0	0.0	0.0	0.0	0.0	0.0
332							0.0	0.0	0.0	0.0	0.0	0.0	0.0
333							0.0	0.0	0.0	0.0	0.0	0.0	0.0
334							0.0	0.0	0.0	0.0	0.0	0.0	0.0
351							0.0	0.0	0.0	0.0	0.0	0.0	0.0
354							0.0	0.0	0.0	0.0	0.0	0.0	0.0
355							0.0	0.0	0.0	0.0	0.0	0.0	0.0
356							0.0	0.0	0.0	0.0	0.0	0.0	0.0
357							0.0	0.0	0.0	0.0	0.0	0.0	0.0
358							0.0	0.0	0.0	0.0	0.0	0.0	0.0
359							0.0	0.0	0.0	0.0	0.0	0.0	0.0
360							0.0	0.0	0.0	0.0	0.0	0.0	0.0
361							0.0	0.0	0.0	0.0	0.0	0.0	0.0
362							0.0	0.0	0.0	0.0	0.0	0.0	0.0

Raggruppamento Temporaneo di Professionisti

DP INGEGNERIA S.R.L.

P.I. Gabriele BONOFILIO

Ing. Francesco BARTOLI

Arch. Sergio MARTINELLI

Ing. Alessandro DEL TOZZOTTO

Ing. Giacomo LENCIONI



Comune di Pescia

Servizio 3 – Gestione del Territorio
A.O. OPERE PUBBLICHE E PROTEZIONE CIVILE

INTERVENTO DI MANUTENZIONE STRAORDINARIA PER LA MESSA IN SICUREZZA DELL'IMMOBILE DENOMINATO MERCATO DEI FIORI” CIG 7341012ABC.

Trave	v.Omeg	f.Om. N	Stato	V N/M	V stab	Rif. cmb	V.7.5.3	M Ed	V.7.5.4	N Ed	V.7.5.5	V Ed,G	V Ed,M
363							0.0	0.0	0.0	0.0	0.0	0.0	0.0
364							0.0	0.0	0.0	0.0	0.0	0.0	0.0
365							0.0	0.0	0.0	0.0	0.0	0.0	0.0
366							0.0	0.0	0.0	0.0	0.0	0.0	0.0
367							0.0	0.0	0.0	0.0	0.0	0.0	0.0
368							0.0	0.0	0.0	0.0	0.0	0.0	0.0
369							0.0	0.0	0.0	0.0	0.0	0.0	0.0
370							0.0	0.0	0.0	0.0	0.0	0.0	0.0
371							0.0	0.0	0.0	0.0	0.0	0.0	0.0
372							0.0	0.0	0.0	0.0	0.0	0.0	0.0
373							0.0	0.0	0.0	0.0	0.0	0.0	0.0
375							0.0	0.0	0.0	0.0	0.0	0.0	0.0
376							0.0	0.0	0.0	0.0	0.0	0.0	0.0
377							0.0	0.0	0.0	0.0	0.0	0.0	0.0
378							0.0	0.0	0.0	0.0	0.0	0.0	0.0
379							0.0	0.0	0.0	0.0	0.0	0.0	0.0
380							0.0	0.0	0.0	0.0	0.0	0.0	0.0
381							0.0	0.0	0.0	0.0	0.0	0.0	0.0
382							0.0	0.0	0.0	0.0	0.0	0.0	0.0
383							0.0	0.0	0.0	0.0	0.0	0.0	0.0
384							0.0	0.0	0.0	0.0	0.0	0.0	0.0
385							0.0	0.0	0.0	0.0	0.0	0.0	0.0
386							0.0	0.0	0.0	0.0	0.0	0.0	0.0
387							0.0	0.0	0.0	0.0	0.0	0.0	0.0
388							0.0	0.0	0.0	0.0	0.0	0.0	0.0
389							0.0	0.0	0.0	0.0	0.0	0.0	0.0
390							0.0	0.0	0.0	0.0	0.0	0.0	0.0
391							0.0	0.0	0.0	0.0	0.0	0.0	0.0
392							0.0	0.0	0.0	0.0	0.0	0.0	0.0
393							0.0	0.0	0.0	0.0	0.0	0.0	0.0
394							0.0	0.0	0.0	0.0	0.0	0.0	0.0
395							0.0	0.0	0.0	0.0	0.0	0.0	0.0
396							0.0	0.0	0.0	0.0	0.0	0.0	0.0
397							0.0	0.0	0.0	0.0	0.0	0.0	0.0
398							0.0	0.0	0.0	0.0	0.0	0.0	0.0
399							0.0	0.0	0.0	0.0	0.0	0.0	0.0
400							0.0	0.0	0.0	0.0	0.0	0.0	0.0
401							0.0	0.0	0.0	0.0	0.0	0.0	0.0
402							0.0	0.0	0.0	0.0	0.0	0.0	0.0
403							0.0	0.0	0.0	0.0	0.0	0.0	0.0
404							0.0	0.0	0.0	0.0	0.0	0.0	0.0
405							0.0	0.0	0.0	0.0	0.0	0.0	0.0
406							0.0	0.0	0.0	0.0	0.0	0.0	0.0
407							0.0	0.0	0.0	0.0	0.0	0.0	0.0
408							0.0	0.0	0.0	0.0	0.0	0.0	0.0
409							0.0	0.0	0.0	0.0	0.0	0.0	0.0
410							0.0	0.0	0.0	0.0	0.0	0.0	0.0
411							0.0	0.0	0.0	0.0	0.0	0.0	0.0
412							0.0	0.0	0.0	0.0	0.0	0.0	0.0
413							0.0	0.0	0.0	0.0	0.0	0.0	0.0
414							0.0	0.0	0.0	0.0	0.0	0.0	0.0
415							0.0	0.0	0.0	0.0	0.0	0.0	0.0
416							0.0	0.0	0.0	0.0	0.0	0.0	0.0
417							0.0	0.0	0.0	0.0	0.0	0.0	0.0
418							0.0	0.0	0.0	0.0	0.0	0.0	0.0
419							0.0	0.0	0.0	0.0	0.0	0.0	0.0
420							0.0	0.0	0.0	0.0	0.0	0.0	0.0
421							0.0	0.0	0.0	0.0	0.0	0.0	0.0
422							0.0	0.0	0.0	0.0	0.0	0.0	0.0
423							0.0	0.0	0.0	0.0	0.0	0.0	0.0
424							0.0	0.0	0.0	0.0	0.0	0.0	0.0
425							0.0	0.0	0.0	0.0	0.0	0.0	0.0
426							0.0	0.0	0.0	0.0	0.0	0.0	0.0
427							0.0	0.0	0.0	0.0	0.0	0.0	0.0
428							0.0	0.0	0.0	0.0	0.0	0.0	0.0

Raggruppamento Temporaneo di Professionisti

DP INGEGNERIA S.R.L.
P.I. Gabriele BONOFILIO
Ing. Francesco BARTOLI

Arch. Sergio MARTINELLI
Ing. Alessandro DEL TOZZOTTO
Ing. Giacomo LENCIONI



Comune di Pescia

Servizio 3 – Gestione del Territorio
A.O. OPERE PUBBLICHE E PROTEZIONE CIVILE

INTERVENTO DI MANUTENZIONE STRAORDINARIA PER LA MESSA IN SICUREZZA DELL'IMMOBILE DENOMINATO MERCATO DEI FIORI” CIG 7341012ABC.

Trave	v.Omeg	f.Om. N	Stato	V N/M	V stab	Rif. cmb	V.7.5.3	M Ed	V.7.5.4	N Ed	V.7.5.5	V Ed,G	V Ed,M
429							0.0	0.0	0.0	0.0	0.0	0.0	0.0
430							0.0	0.0	0.0	0.0	0.0	0.0	0.0
431							0.0	0.0	0.0	0.0	0.0	0.0	0.0
432							0.0	0.0	0.0	0.0	0.0	0.0	0.0
433							0.0	0.0	0.0	0.0	0.0	0.0	0.0
434							0.0	0.0	0.0	0.0	0.0	0.0	0.0
435							0.0	0.0	0.0	0.0	0.0	0.0	0.0
436							0.0	0.0	0.0	0.0	0.0	0.0	0.0
437							0.0	0.0	0.0	0.0	0.0	0.0	0.0
438							0.0	0.0	0.0	0.0	0.0	0.0	0.0
439							0.0	0.0	0.0	0.0	0.0	0.0	0.0
440							0.0	0.0	0.0	0.0	0.0	0.0	0.0
441							0.0	0.0	0.0	0.0	0.0	0.0	0.0
442							0.0	0.0	0.0	0.0	0.0	0.0	0.0
443							0.0	0.0	0.0	0.0	0.0	0.0	0.0
444							0.0	0.0	0.0	0.0	0.0	0.0	0.0
445							0.0	0.0	0.0	0.0	0.0	0.0	0.0
446							0.0	0.0	0.0	0.0	0.0	0.0	0.0
447							0.0	0.0	0.0	0.0	0.0	0.0	0.0
448							0.0	0.0	0.0	0.0	0.0	0.0	0.0
449							0.0	0.0	0.0	0.0	0.0	0.0	0.0
450							0.0	0.0	0.0	0.0	0.0	0.0	0.0
451							0.0	0.0	0.0	0.0	0.0	0.0	0.0
452							0.0	0.0	0.0	0.0	0.0	0.0	0.0
453							0.0	0.0	0.0	0.0	0.0	0.0	0.0
454							0.0	0.0	0.0	0.0	0.0	0.0	0.0
455							0.0	0.0	0.0	0.0	0.0	0.0	0.0
456							0.0	0.0	0.0	0.0	0.0	0.0	0.0
457							0.0	0.0	0.0	0.0	0.0	0.0	0.0
458							0.0	0.0	0.0	0.0	0.0	0.0	0.0
459							0.0	0.0	0.0	0.0	0.0	0.0	0.0
460							0.0	0.0	0.0	0.0	0.0	0.0	0.0
461							0.0	0.0	0.0	0.0	0.0	0.0	0.0
462							0.0	0.0	0.0	0.0	0.0	0.0	0.0
463							0.0	0.0	0.0	0.0	0.0	0.0	0.0
464							0.0	0.0	0.0	0.0	0.0	0.0	0.0
465							0.0	0.0	0.0	0.0	0.0	0.0	0.0
466							0.0	0.0	0.0	0.0	0.0	0.0	0.0
467							0.0	0.0	0.0	0.0	0.0	0.0	0.0
468							0.0	0.0	0.0	0.0	0.0	0.0	0.0
469							0.0	0.0	0.0	0.0	0.0	0.0	0.0
470							0.0	0.0	0.0	0.0	0.0	0.0	0.0
471							0.0	0.0	0.0	0.0	0.0	0.0	0.0
472							0.0	0.0	0.0	0.0	0.0	0.0	0.0
473							0.0	0.0	0.0	0.0	0.0	0.0	0.0
474							0.0	0.0	0.0	0.0	0.0	0.0	0.0
475							0.0	0.0	0.0	0.0	0.0	0.0	0.0
476							0.0	0.0	0.0	0.0	0.0	0.0	0.0
477							0.0	0.0	0.0	0.0	0.0	0.0	0.0
478							0.0	0.0	0.0	0.0	0.0	0.0	0.0
479							0.0	0.0	0.0	0.0	0.0	0.0	0.0
480							0.0	0.0	0.0	0.0	0.0	0.0	0.0
481							0.0	0.0	0.0	0.0	0.0	0.0	0.0
482							0.0	0.0	0.0	0.0	0.0	0.0	0.0
483							0.0	0.0	0.0	0.0	0.0	0.0	0.0
484							0.0	0.0	0.0	0.0	0.0	0.0	0.0
485							0.0	0.0	0.0	0.0	0.0	0.0	0.0
486							0.0	0.0	0.0	0.0	0.0	0.0	0.0
487							0.0	0.0	0.0	0.0	0.0	0.0	0.0
488							0.0	0.0	0.0	0.0	0.0	0.0	0.0
491							0.0	0.0	0.0	0.0	0.0	0.0	0.0
498							0.0	0.0	0.0	0.0	0.0	0.0	0.0
499							0.0	0.0	0.0	0.0	0.0	0.0	0.0
500							0.0	0.0	0.0	0.0	0.0	0.0	0.0
501							0.0	0.0	0.0	0.0	0.0	0.0	0.0

Raggruppamento Temporaneo di Professionisti

DP INGEGNERIA S.R.L.

P.I. Gabriele BONOFILIO

Ing. Francesco BARTOLI

Arch. Sergio MARTINELLI

Ing. Alessandro DEL TOZZOTTO

Ing. Giacomo LENCIONI



INTERVENTO DI MANUTENZIONE STRAORDINARIA PER LA MESSA IN SICUREZZA
DELL'IMMOBILE DENOMINATO "MERCATO DEI FIORI" CIG 7341012ABC.

Trave	v.Omeg	f.Om. N	Stato	V N/M	V stab	Rif. cmb	V.7.5.3	M Ed	V.7.5.4	N Ed	V.7.5.5	V Ed,G	V Ed,M
504							0.0	0.0	0.0	0.0	0.0	0.0	0.0
505							0.0	0.0	0.0	0.0	0.0	0.0	0.0
506							0.0	0.0	0.0	0.0	0.0	0.0	0.0
507							0.0	0.0	0.0	0.0	0.0	0.0	0.0
508							0.0	0.0	0.0	0.0	0.0	0.0	0.0
509							0.0	0.0	0.0	0.0	0.0	0.0	0.0
510							0.0	0.0	0.0	0.0	0.0	0.0	0.0
511							0.0	0.0	0.0	0.0	0.0	0.0	0.0
514							0.0	0.0	0.0	0.0	0.0	0.0	0.0
515							0.0	0.0	0.0	0.0	0.0	0.0	0.0
518							0.0	0.0	0.0	0.0	0.0	0.0	0.0
519							0.0	0.0	0.0	0.0	0.0	0.0	0.0
520							0.0	0.0	0.0	0.0	0.0	0.0	0.0
521							0.0	0.0	0.0	0.0	0.0	0.0	0.0
522							0.0	0.0	0.0	0.0	0.0	0.0	0.0
523							0.0	0.0	0.0	0.0	0.0	0.0	0.0
524							0.0	0.0	0.0	0.0	0.0	0.0	0.0
525							0.0	0.0	0.0	0.0	0.0	0.0	0.0
526							0.0	0.0	0.0	0.0	0.0	0.0	0.0
527							0.0	0.0	0.0	0.0	0.0	0.0	0.0
528							0.0	0.0	0.0	0.0	0.0	0.0	0.0
529							0.0	0.0	0.0	0.0	0.0	0.0	0.0
530							0.0	0.0	0.0	0.0	0.0	0.0	0.0
531							0.0	0.0	0.0	0.0	0.0	0.0	0.0
532							0.0	0.0	0.0	0.0	0.0	0.0	0.0
533							0.0	0.0	0.0	0.0	0.0	0.0	0.0
534							0.0	0.0	0.0	0.0	0.0	0.0	0.0
535							0.0	0.0	0.0	0.0	0.0	0.0	0.0
536							0.0	0.0	0.0	0.0	0.0	0.0	0.0
537							0.0	0.0	0.0	0.0	0.0	0.0	0.0
538							0.0	0.0	0.0	0.0	0.0	0.0	0.0
539							0.0	0.0	0.0	0.0	0.0	0.0	0.0
540							0.0	0.0	0.0	0.0	0.0	0.0	0.0
541							0.0	0.0	0.0	0.0	0.0	0.0	0.0
542							0.0	0.0	0.0	0.0	0.0	0.0	0.0
543							0.0	0.0	0.0	0.0	0.0	0.0	0.0
544							0.0	0.0	0.0	0.0	0.0	0.0	0.0
545							0.0	0.0	0.0	0.0	0.0	0.0	0.0
546							0.0	0.0	0.0	0.0	0.0	0.0	0.0
547							0.0	0.0	0.0	0.0	0.0	0.0	0.0
548							0.0	0.0	0.0	0.0	0.0	0.0	0.0
549							0.0	0.0	0.0	0.0	0.0	0.0	0.0
550							0.0	0.0	0.0	0.0	0.0	0.0	0.0
551							0.0	0.0	0.0	0.0	0.0	0.0	0.0
552							0.0	0.0	0.0	0.0	0.0	0.0	0.0
553							0.0	0.0	0.0	0.0	0.0	0.0	0.0
554							0.0	0.0	0.0	0.0	0.0	0.0	0.0
555							0.0	0.0	0.0	0.0	0.0	0.0	0.0
556							0.0	0.0	0.0	0.0	0.0	0.0	0.0
557							0.0	0.0	0.0	0.0	0.0	0.0	0.0
558							0.0	0.0	0.0	0.0	0.0	0.0	0.0
559							0.0	0.0	0.0	0.0	0.0	0.0	0.0
569							0.0	0.0	0.0	0.0	0.0	0.0	0.0
570							0.0	0.0	0.0	0.0	0.0	0.0	0.0
571							0.0	0.0	0.0	0.0	0.0	0.0	0.0
572							0.0	0.0	0.0	0.0	0.0	0.0	0.0
573							0.0	0.0	0.0	0.0	0.0	0.0	0.0
574							0.0	0.0	0.0	0.0	0.0	0.0	0.0
575							0.0	0.0	0.0	0.0	0.0	0.0	0.0
579							0.0	0.0	0.0	0.0	0.0	0.0	0.0
580							0.0	0.0	0.0	0.0	0.0	0.0	0.0
582							0.0	0.0	0.0	0.0	0.0	0.0	0.0
583							0.0	0.0	0.0	0.0	0.0	0.0	0.0
584							0.0	0.0	0.0	0.0	0.0	0.0	0.0
585							0.0	0.0	0.0	0.0	0.0	0.0	0.0

Raggruppamento Temporaneo di Professionisti

DP INGEGNERIA S.R.L. Arch. Sergio MARTINELLI
P.I. Gabriele BONOFILIO Ing. Alessandro DEL TOZZOTTO
Ing. Francesco BARTOLI Ing. Giacomo LENCIONI



Comune di Pescia

Servizio 3 – Gestione del Territorio
A.O. OPERE PUBBLICHE E PROTEZIONE CIVILE

INTERVENTO DI MANUTENZIONE STRAORDINARIA PER LA MESSA IN SICUREZZA DELL'IMMOBILE DENOMINATO MERCATO DEI FIORI” CIG 7341012ABC.

Trave	v.Omeg	f.Om. N	Stato	V N/M	V stab	Rif. cmb	V.7.5.3	M Ed	V.7.5.4	N Ed	V.7.5.5	V Ed,G	V Ed,M
586							0.0	0.0	0.0	0.0	0.0	0.0	0.0
587							0.0	0.0	0.0	0.0	0.0	0.0	0.0
588							0.0	0.0	0.0	0.0	0.0	0.0	0.0
589							0.0	0.0	0.0	0.0	0.0	0.0	0.0
590							0.0	0.0	0.0	0.0	0.0	0.0	0.0
591							0.0	0.0	0.0	0.0	0.0	0.0	0.0
592							0.0	0.0	0.0	0.0	0.0	0.0	0.0
593							0.0	0.0	0.0	0.0	0.0	0.0	0.0
594							0.0	0.0	0.0	0.0	0.0	0.0	0.0
595							0.0	0.0	0.0	0.0	0.0	0.0	0.0
596							0.0	0.0	0.0	0.0	0.0	0.0	0.0
597							0.0	0.0	0.0	0.0	0.0	0.0	0.0
598							0.0	0.0	0.0	0.0	0.0	0.0	0.0
599							0.0	0.0	0.0	0.0	0.0	0.0	0.0
600							0.0	0.0	0.0	0.0	0.0	0.0	0.0
601							0.0	0.0	0.0	0.0	0.0	0.0	0.0
602							0.0	0.0	0.0	0.0	0.0	0.0	0.0
603							0.0	0.0	0.0	0.0	0.0	0.0	0.0
604							0.0	0.0	0.0	0.0	0.0	0.0	0.0
605							0.0	0.0	0.0	0.0	0.0	0.0	0.0
606							0.0	0.0	0.0	0.0	0.0	0.0	0.0
607							0.0	0.0	0.0	0.0	0.0	0.0	0.0
608							0.0	0.0	0.0	0.0	0.0	0.0	0.0
609							0.0	0.0	0.0	0.0	0.0	0.0	0.0
610							0.0	0.0	0.0	0.0	0.0	0.0	0.0
611							0.0	0.0	0.0	0.0	0.0	0.0	0.0
612							0.0	0.0	0.0	0.0	0.0	0.0	0.0
613							0.0	0.0	0.0	0.0	0.0	0.0	0.0
614							0.0	0.0	0.0	0.0	0.0	0.0	0.0
615							0.0	0.0	0.0	0.0	0.0	0.0	0.0
616							0.0	0.0	0.0	0.0	0.0	0.0	0.0
617							0.0	0.0	0.0	0.0	0.0	0.0	0.0
618							0.0	0.0	0.0	0.0	0.0	0.0	0.0
619							0.0	0.0	0.0	0.0	0.0	0.0	0.0
620							0.0	0.0	0.0	0.0	0.0	0.0	0.0
621							0.0	0.0	0.0	0.0	0.0	0.0	0.0
622							0.0	0.0	0.0	0.0	0.0	0.0	0.0
623							0.0	0.0	0.0	0.0	0.0	0.0	0.0
624							0.0	0.0	0.0	0.0	0.0	0.0	0.0
625							0.0	0.0	0.0	0.0	0.0	0.0	0.0
626							0.0	0.0	0.0	0.0	0.0	0.0	0.0
627							0.0	0.0	0.0	0.0	0.0	0.0	0.0
628							0.0	0.0	0.0	0.0	0.0	0.0	0.0
629							0.0	0.0	0.0	0.0	0.0	0.0	0.0
630							0.0	0.0	0.0	0.0	0.0	0.0	0.0
631							0.0	0.0	0.0	0.0	0.0	0.0	0.0
632							0.0	0.0	0.0	0.0	0.0	0.0	0.0
633							0.0	0.0	0.0	0.0	0.0	0.0	0.0
634							0.0	0.0	0.0	0.0	0.0	0.0	0.0
635							0.0	0.0	0.0	0.0	0.0	0.0	0.0
636							0.0	0.0	0.0	0.0	0.0	0.0	0.0
637							0.0	0.0	0.0	0.0	0.0	0.0	0.0
638							0.0	0.0	0.0	0.0	0.0	0.0	0.0
639							0.0	0.0	0.0	0.0	0.0	0.0	0.0
640							0.0	0.0	0.0	0.0	0.0	0.0	0.0
647							0.0	0.0	0.0	0.0	0.0	0.0	0.0
648							0.0	0.0	0.0	0.0	0.0	0.0	0.0
649							0.0	0.0	0.0	0.0	0.0	0.0	0.0
650							0.0	0.0	0.0	0.0	0.0	0.0	0.0
651							0.0	0.0	0.0	0.0	0.0	0.0	0.0
652							0.0	0.0	0.0	0.0	0.0	0.0	0.0
653							0.0	0.0	0.0	0.0	0.0	0.0	0.0
654							0.0	0.0	0.0	0.0	0.0	0.0	0.0
655							0.0	0.0	0.0	0.0	0.0	0.0	0.0
656							0.0	0.0	0.0	0.0	0.0	0.0	0.0

Raggruppamento Temporaneo di Professionisti

DP INGEGNERIA S.R.L.

P.I. Gabriele BONOFILIO

Ing. Francesco BARTOLI

Arch. Sergio MARTINELLI

Ing. Alessandro DEL TOZZOTTO

Ing. Giacomo LENCIONI



Comune di Pescia

Servizio 3 – Gestione del Territorio
A.O. OPERE PUBBLICHE E PROTEZIONE CIVILE

INTERVENTO DI MANUTENZIONE STRAORDINARIA PER LA MESSA IN SICUREZZA DELL'IMMOBILE DENOMINATO MERCATO DEI FIORI” CIG 7341012ABC.

Trave	v.Omeg	f.Om. N	Stato	V N/M	V stab	Rif. cmb	V.7.5.3	M Ed	V.7.5.4	N Ed	V.7.5.5	V Ed,G	V Ed,M
657							0.0	0.0	0.0	0.0	0.0	0.0	0.0
658							0.0	0.0	0.0	0.0	0.0	0.0	0.0
659							0.0	0.0	0.0	0.0	0.0	0.0	0.0
660							0.0	0.0	0.0	0.0	0.0	0.0	0.0
661							0.0	0.0	0.0	0.0	0.0	0.0	0.0
662							0.0	0.0	0.0	0.0	0.0	0.0	0.0
663							0.0	0.0	0.0	0.0	0.0	0.0	0.0
664							0.0	0.0	0.0	0.0	0.0	0.0	0.0
665							0.0	0.0	0.0	0.0	0.0	0.0	0.0
666							0.0	0.0	0.0	0.0	0.0	0.0	0.0
667							0.0	0.0	0.0	0.0	0.0	0.0	0.0
668							0.0	0.0	0.0	0.0	0.0	0.0	0.0
669							0.0	0.0	0.0	0.0	0.0	0.0	0.0
670							0.0	0.0	0.0	0.0	0.0	0.0	0.0
671							0.0	0.0	0.0	0.0	0.0	0.0	0.0
672							0.0	0.0	0.0	0.0	0.0	0.0	0.0
673							0.0	0.0	0.0	0.0	0.0	0.0	0.0
674							0.0	0.0	0.0	0.0	0.0	0.0	0.0
675							0.0	0.0	0.0	0.0	0.0	0.0	0.0
676							0.0	0.0	0.0	0.0	0.0	0.0	0.0
677							0.0	0.0	0.0	0.0	0.0	0.0	0.0
678							0.0	0.0	0.0	0.0	0.0	0.0	0.0
679							0.0	0.0	0.0	0.0	0.0	0.0	0.0
680							0.0	0.0	0.0	0.0	0.0	0.0	0.0
681							0.0	0.0	0.0	0.0	0.0	0.0	0.0
682							0.0	0.0	0.0	0.0	0.0	0.0	0.0
683							0.0	0.0	0.0	0.0	0.0	0.0	0.0
684							0.0	0.0	0.0	0.0	0.0	0.0	0.0
685							0.0	0.0	0.0	0.0	0.0	0.0	0.0
686							0.0	0.0	0.0	0.0	0.0	0.0	0.0
687							0.0	0.0	0.0	0.0	0.0	0.0	0.0
688							0.0	0.0	0.0	0.0	0.0	0.0	0.0
689							0.0	0.0	0.0	0.0	0.0	0.0	0.0
690							0.0	0.0	0.0	0.0	0.0	0.0	0.0
691							0.0	0.0	0.0	0.0	0.0	0.0	0.0
692							0.0	0.0	0.0	0.0	0.0	0.0	0.0
693							0.0	0.0	0.0	0.0	0.0	0.0	0.0
694							0.0	0.0	0.0	0.0	0.0	0.0	0.0
695							0.0	0.0	0.0	0.0	0.0	0.0	0.0
696							0.0	0.0	0.0	0.0	0.0	0.0	0.0
697							0.0	0.0	0.0	0.0	0.0	0.0	0.0
698							0.0	0.0	0.0	0.0	0.0	0.0	0.0
699							0.0	0.0	0.0	0.0	0.0	0.0	0.0
700							0.0	0.0	0.0	0.0	0.0	0.0	0.0
701							0.0	0.0	0.0	0.0	0.0	0.0	0.0
702							0.0	0.0	0.0	0.0	0.0	0.0	0.0
712							0.0	0.0	0.0	0.0	0.0	0.0	0.0
713							0.0	0.0	0.0	0.0	0.0	0.0	0.0
714							0.0	0.0	0.0	0.0	0.0	0.0	0.0
715							0.0	0.0	0.0	0.0	0.0	0.0	0.0
716							0.0	0.0	0.0	0.0	0.0	0.0	0.0
717							0.0	0.0	0.0	0.0	0.0	0.0	0.0
718							0.0	0.0	0.0	0.0	0.0	0.0	0.0
719							0.0	0.0	0.0	0.0	0.0	0.0	0.0
720							0.0	0.0	0.0	0.0	0.0	0.0	0.0
721							0.0	0.0	0.0	0.0	0.0	0.0	0.0
722							0.0	0.0	0.0	0.0	0.0	0.0	0.0
723							0.0	0.0	0.0	0.0	0.0	0.0	0.0
724							0.0	0.0	0.0	0.0	0.0	0.0	0.0
725							0.0	0.0	0.0	0.0	0.0	0.0	0.0
726							0.0	0.0	0.0	0.0	0.0	0.0	0.0
727							0.0	0.0	0.0	0.0	0.0	0.0	0.0
728							0.0	0.0	0.0	0.0	0.0	0.0	0.0
729							0.0	0.0	0.0	0.0	0.0	0.0	0.0
730							0.0	0.0	0.0	0.0	0.0	0.0	0.0

Raggruppamento Temporaneo di Professionisti

DP INGEGNERIA S.R.L.
P.I. Gabriele BONOFILIO
Ing. Francesco BARTOLI

Arch. Sergio MARTINELLI
Ing. Alessandro DEL TOZZOTTO
Ing. Giacomo LENCIONI



INTERVENTO DI MANUTENZIONE STRAORDINARIA PER LA MESSA IN SICUREZZA
DELL'IMMOBILE DENOMINATO "MERCATO DEI FIORI" CIG 7341012ABC.

Trave	v.Omeg	f.Om. N	Stato	V N/M	V stab	Rif. cmb	V.7.5.3	M Ed	V.7.5.4	N Ed	V.7.5.5	V Ed,G	V Ed,M
731							0.0	0.0	0.0	0.0	0.0	0.0	0.0
732							0.0	0.0	0.0	0.0	0.0	0.0	0.0
733							0.0	0.0	0.0	0.0	0.0	0.0	0.0
734							0.0	0.0	0.0	0.0	0.0	0.0	0.0
735							0.0	0.0	0.0	0.0	0.0	0.0	0.0
736							0.0	0.0	0.0	0.0	0.0	0.0	0.0
737							0.0	0.0	0.0	0.0	0.0	0.0	0.0
738							0.0	0.0	0.0	0.0	0.0	0.0	0.0
739							0.0	0.0	0.0	0.0	0.0	0.0	0.0
740							0.0	0.0	0.0	0.0	0.0	0.0	0.0
741							0.0	0.0	0.0	0.0	0.0	0.0	0.0
742							0.0	0.0	0.0	0.0	0.0	0.0	0.0
743							0.0	0.0	0.0	0.0	0.0	0.0	0.0
744							0.0	0.0	0.0	0.0	0.0	0.0	0.0
745							0.0	0.0	0.0	0.0	0.0	0.0	0.0
746							0.0	0.0	0.0	0.0	0.0	0.0	0.0
747							0.0	0.0	0.0	0.0	0.0	0.0	0.0
748							0.0	0.0	0.0	0.0	0.0	0.0	0.0
749							0.0	0.0	0.0	0.0	0.0	0.0	0.0
750							0.0	0.0	0.0	0.0	0.0	0.0	0.0
751							0.0	0.0	0.0	0.0	0.0	0.0	0.0
752							0.0	0.0	0.0	0.0	0.0	0.0	0.0
753							0.0	0.0	0.0	0.0	0.0	0.0	0.0
754							0.0	0.0	0.0	0.0	0.0	0.0	0.0
755							0.0	0.0	0.0	0.0	0.0	0.0	0.0
756							0.0	0.0	0.0	0.0	0.0	0.0	0.0
757							0.0	0.0	0.0	0.0	0.0	0.0	0.0
758							0.0	0.0	0.0	0.0	0.0	0.0	0.0
759							0.0	0.0	0.0	0.0	0.0	0.0	0.0
760							0.0	0.0	0.0	0.0	0.0	0.0	0.0
761							0.0	0.0	0.0	0.0	0.0	0.0	0.0
762							0.0	0.0	0.0	0.0	0.0	0.0	0.0
763							0.0	0.0	0.0	0.0	0.0	0.0	0.0
764							0.0	0.0	0.0	0.0	0.0	0.0	0.0
765							0.0	0.0	0.0	0.0	0.0	0.0	0.0
766							0.0	0.0	0.0	0.0	0.0	0.0	0.0
767							0.0	0.0	0.0	0.0	0.0	0.0	0.0
768							0.0	0.0	0.0	0.0	0.0	0.0	0.0
769							0.0	0.0	0.0	0.0	0.0	0.0	0.0
770							0.0	0.0	0.0	0.0	0.0	0.0	0.0
771							0.0	0.0	0.0	0.0	0.0	0.0	0.0
778							0.0	0.0	0.0	0.0	0.0	0.0	0.0
779							0.0	0.0	0.0	0.0	0.0	0.0	0.0
780							0.0	0.0	0.0	0.0	0.0	0.0	0.0
781							0.0	0.0	0.0	0.0	0.0	0.0	0.0
782							0.0	0.0	0.0	0.0	0.0	0.0	0.0
783							0.0	0.0	0.0	0.0	0.0	0.0	0.0
784							0.0	0.0	0.0	0.0	0.0	0.0	0.0
785							0.0	0.0	0.0	0.0	0.0	0.0	0.0
786							0.0	0.0	0.0	0.0	0.0	0.0	0.0
787							0.0	0.0	0.0	0.0	0.0	0.0	0.0
788							0.0	0.0	0.0	0.0	0.0	0.0	0.0
789							0.0	0.0	0.0	0.0	0.0	0.0	0.0
790							0.0	0.0	0.0	0.0	0.0	0.0	0.0
791							0.0	0.0	0.0	0.0	0.0	0.0	0.0
792							0.0	0.0	0.0	0.0	0.0	0.0	0.0
793							0.0	0.0	0.0	0.0	0.0	0.0	0.0
794							0.0	0.0	0.0	0.0	0.0	0.0	0.0
795							0.0	0.0	0.0	0.0	0.0	0.0	0.0
796							0.0	0.0	0.0	0.0	0.0	0.0	0.0
797							0.0	0.0	0.0	0.0	0.0	0.0	0.0
798							0.0	0.0	0.0	0.0	0.0	0.0	0.0
799							0.0	0.0	0.0	0.0	0.0	0.0	0.0
800							0.0	0.0	0.0	0.0	0.0	0.0	0.0
802							0.0	0.0	0.0	0.0	0.0	0.0	0.0

Raggruppamento Temporaneo di Professionisti

DP INGEGNERIA S.R.L. Arch. Sergio MARTINELLI
P.I. Gabriele BONOFILIO Ing. Alessandro DEL TOZZOTTO
Ing. Francesco BARTOLI Ing. Giacomo LENCIONI



Comune di Pescia

Servizio 3 – Gestione del Territorio
A.O. OPERE PUBBLICHE E PROTEZIONE CIVILE

INTERVENTO DI MANUTENZIONE STRAORDINARIA PER LA MESSA IN SICUREZZA DELL'IMMOBILE DENOMINATO MERCATO DEI FIORI” CIG 7341012ABC.

Trave	v.Omeg	f.Om. N	Stato	V N/M	V stab	Rif. cmb	V.7.5.3	M Ed	V.7.5.4	N Ed	V.7.5.5	V Ed,G	V Ed,M
804							0.0	0.0	0.0	0.0	0.0	0.0	0.0
805							0.0	0.0	0.0	0.0	0.0	0.0	0.0
806							0.0	0.0	0.0	0.0	0.0	0.0	0.0
807							0.0	0.0	0.0	0.0	0.0	0.0	0.0
808							0.0	0.0	0.0	0.0	0.0	0.0	0.0
809							0.0	0.0	0.0	0.0	0.0	0.0	0.0
810							0.0	0.0	0.0	0.0	0.0	0.0	0.0
811							0.0	0.0	0.0	0.0	0.0	0.0	0.0
812							0.0	0.0	0.0	0.0	0.0	0.0	0.0
813							0.0	0.0	0.0	0.0	0.0	0.0	0.0
814							0.0	0.0	0.0	0.0	0.0	0.0	0.0
815							0.0	0.0	0.0	0.0	0.0	0.0	0.0
816							0.0	0.0	0.0	0.0	0.0	0.0	0.0
817							0.0	0.0	0.0	0.0	0.0	0.0	0.0
818							0.0	0.0	0.0	0.0	0.0	0.0	0.0
819							0.0	0.0	0.0	0.0	0.0	0.0	0.0
820							0.0	0.0	0.0	0.0	0.0	0.0	0.0
821							0.0	0.0	0.0	0.0	0.0	0.0	0.0
822							0.0	0.0	0.0	0.0	0.0	0.0	0.0
823							0.0	0.0	0.0	0.0	0.0	0.0	0.0
824							0.0	0.0	0.0	0.0	0.0	0.0	0.0
825							0.0	0.0	0.0	0.0	0.0	0.0	0.0
826							0.0	0.0	0.0	0.0	0.0	0.0	0.0
827							0.0	0.0	0.0	0.0	0.0	0.0	0.0
828							0.0	0.0	0.0	0.0	0.0	0.0	0.0
829							0.0	0.0	0.0	0.0	0.0	0.0	0.0
830							0.0	0.0	0.0	0.0	0.0	0.0	0.0
831							0.0	0.0	0.0	0.0	0.0	0.0	0.0
832							0.0	0.0	0.0	0.0	0.0	0.0	0.0
833							0.0	0.0	0.0	0.0	0.0	0.0	0.0
834							0.0	0.0	0.0	0.0	0.0	0.0	0.0
835							0.0	0.0	0.0	0.0	0.0	0.0	0.0
836							0.0	0.0	0.0	0.0	0.0	0.0	0.0
837							0.0	0.0	0.0	0.0	0.0	0.0	0.0
838							0.0	0.0	0.0	0.0	0.0	0.0	0.0
839							0.0	0.0	0.0	0.0	0.0	0.0	0.0
840							0.0	0.0	0.0	0.0	0.0	0.0	0.0
841							0.0	0.0	0.0	0.0	0.0	0.0	0.0
842							0.0	0.0	0.0	0.0	0.0	0.0	0.0
843							0.0	0.0	0.0	0.0	0.0	0.0	0.0
844							0.0	0.0	0.0	0.0	0.0	0.0	0.0
845							0.0	0.0	0.0	0.0	0.0	0.0	0.0
846							0.0	0.0	0.0	0.0	0.0	0.0	0.0
847							0.0	0.0	0.0	0.0	0.0	0.0	0.0
848							0.0	0.0	0.0	0.0	0.0	0.0	0.0
849							0.0	0.0	0.0	0.0	0.0	0.0	0.0
850							0.0	0.0	0.0	0.0	0.0	0.0	0.0
851							0.0	0.0	0.0	0.0	0.0	0.0	0.0
852							0.0	0.0	0.0	0.0	0.0	0.0	0.0
853							0.0	0.0	0.0	0.0	0.0	0.0	0.0
854							0.0	0.0	0.0	0.0	0.0	0.0	0.0
855							0.0	0.0	0.0	0.0	0.0	0.0	0.0
856							0.0	0.0	0.0	0.0	0.0	0.0	0.0
858							0.0	0.0	0.0	0.0	0.0	0.0	0.0
859							0.0	0.0	0.0	0.0	0.0	0.0	0.0
860							0.0	0.0	0.0	0.0	0.0	0.0	0.0
861							0.0	0.0	0.0	0.0	0.0	0.0	0.0
862							0.0	0.0	0.0	0.0	0.0	0.0	0.0
863							0.0	0.0	0.0	0.0	0.0	0.0	0.0
864							0.0	0.0	0.0	0.0	0.0	0.0	0.0
865							0.0	0.0	0.0	0.0	0.0	0.0	0.0
866							0.0	0.0	0.0	0.0	0.0	0.0	0.0
867							0.0	0.0	0.0	0.0	0.0	0.0	0.0
868							0.0	0.0	0.0	0.0	0.0	0.0	0.0
869							0.0	0.0	0.0	0.0	0.0	0.0	0.0

Raggruppamento Temporaneo di Professionisti

DP INGEGNERIA S.R.L.

P.I. Gabriele BONOFILIO

Ing. Francesco BARTOLI

Arch. Sergio MARTINELLI

Ing. Alessandro DEL TOZZOTTO

Ing. Giacomo LENCIONI



Comune di Pescia

Servizio 3 – Gestione del Territorio
A.O. OPERE PUBBLICHE E PROTEZIONE CIVILE

INTERVENTO DI MANUTENZIONE STRAORDINARIA PER LA MESSA IN SICUREZZA DELL'IMMOBILE DENOMINATO MERCATO DEI FIORI” CIG 7341012ABC.

Trave	v.Omeg	f.Om. N	Stato	V N/M	V stab	Rif. cmb	V.7.5.3	M Ed	V.7.5.4	N Ed	V.7.5.5	V Ed,G	V Ed,M
870							0.0	0.0	0.0	0.0	0.0	0.0	0.0
871							0.0	0.0	0.0	0.0	0.0	0.0	0.0
872							0.0	0.0	0.0	0.0	0.0	0.0	0.0
873							0.0	0.0	0.0	0.0	0.0	0.0	0.0
874							0.0	0.0	0.0	0.0	0.0	0.0	0.0
875							0.0	0.0	0.0	0.0	0.0	0.0	0.0
876							0.0	0.0	0.0	0.0	0.0	0.0	0.0
877							0.0	0.0	0.0	0.0	0.0	0.0	0.0
878							0.0	0.0	0.0	0.0	0.0	0.0	0.0
879							0.0	0.0	0.0	0.0	0.0	0.0	0.0
896							0.0	0.0	0.0	0.0	0.0	0.0	0.0
899							0.0	0.0	0.0	0.0	0.0	0.0	0.0
900							0.0	0.0	0.0	0.0	0.0	0.0	0.0
901							0.0	0.0	0.0	0.0	0.0	0.0	0.0
902							0.0	0.0	0.0	0.0	0.0	0.0	0.0
903							0.0	0.0	0.0	0.0	0.0	0.0	0.0
904							0.0	0.0	0.0	0.0	0.0	0.0	0.0
905							0.0	0.0	0.0	0.0	0.0	0.0	0.0
906							0.0	0.0	0.0	0.0	0.0	0.0	0.0
907							0.0	0.0	0.0	0.0	0.0	0.0	0.0
908							0.0	0.0	0.0	0.0	0.0	0.0	0.0
909							0.0	0.0	0.0	0.0	0.0	0.0	0.0
910							0.0	0.0	0.0	0.0	0.0	0.0	0.0
911							0.0	0.0	0.0	0.0	0.0	0.0	0.0
912							0.0	0.0	0.0	0.0	0.0	0.0	0.0
913							0.0	0.0	0.0	0.0	0.0	0.0	0.0
914							0.0	0.0	0.0	0.0	0.0	0.0	0.0
915							0.0	0.0	0.0	0.0	0.0	0.0	0.0
916							0.0	0.0	0.0	0.0	0.0	0.0	0.0
917							0.0	0.0	0.0	0.0	0.0	0.0	0.0
918							0.0	0.0	0.0	0.0	0.0	0.0	0.0
920							0.0	0.0	0.0	0.0	0.0	0.0	0.0
921							0.0	0.0	0.0	0.0	0.0	0.0	0.0
922							0.0	0.0	0.0	0.0	0.0	0.0	0.0
923							0.0	0.0	0.0	0.0	0.0	0.0	0.0
924							0.0	0.0	0.0	0.0	0.0	0.0	0.0
925							0.0	0.0	0.0	0.0	0.0	0.0	0.0
926							0.0	0.0	0.0	0.0	0.0	0.0	0.0
927							0.0	0.0	0.0	0.0	0.0	0.0	0.0
928							0.0	0.0	0.0	0.0	0.0	0.0	0.0
929							0.0	0.0	0.0	0.0	0.0	0.0	0.0
930							0.0	0.0	0.0	0.0	0.0	0.0	0.0
931							0.0	0.0	0.0	0.0	0.0	0.0	0.0
932							0.0	0.0	0.0	0.0	0.0	0.0	0.0
933							0.0	0.0	0.0	0.0	0.0	0.0	0.0
934							0.0	0.0	0.0	0.0	0.0	0.0	0.0
935							0.0	0.0	0.0	0.0	0.0	0.0	0.0
936							0.0	0.0	0.0	0.0	0.0	0.0	0.0
937							0.0	0.0	0.0	0.0	0.0	0.0	0.0
938							0.0	0.0	0.0	0.0	0.0	0.0	0.0
939							0.0	0.0	0.0	0.0	0.0	0.0	0.0
940							0.0	0.0	0.0	0.0	0.0	0.0	0.0
941							0.0	0.0	0.0	0.0	0.0	0.0	0.0
942							0.0	0.0	0.0	0.0	0.0	0.0	0.0
943							0.0	0.0	0.0	0.0	0.0	0.0	0.0
944							0.0	0.0	0.0	0.0	0.0	0.0	0.0
945							0.0	0.0	0.0	0.0	0.0	0.0	0.0
946							0.0	0.0	0.0	0.0	0.0	0.0	0.0
947							0.0	0.0	0.0	0.0	0.0	0.0	0.0
948							0.0	0.0	0.0	0.0	0.0	0.0	0.0
949							0.0	0.0	0.0	0.0	0.0	0.0	0.0
950							0.0	0.0	0.0	0.0	0.0	0.0	0.0
951							0.0	0.0	0.0	0.0	0.0	0.0	0.0
952							0.0	0.0	0.0	0.0	0.0	0.0	0.0
953							0.0	0.0	0.0	0.0	0.0	0.0	0.0

Raggruppamento Temporaneo di Professionisti

DP INGEGNERIA S.R.L.

P.I. Gabriele BONOFILIO

Ing. Francesco BARTOLI

Arch. Sergio MARTINELLI

Ing. Alessandro DEL TOZZOTTO

Ing. Giacomo LENCIONI



INTERVENTO DI MANUTENZIONE STRAORDINARIA PER LA MESSA IN SICUREZZA
DELL'IMMOBILE DENOMINATO "MERCATO DEI FIORI" CIG 7341012ABC.

Trave	v.Omeg	f.Om. N	Stato	V N/M	V stab	Rif. cmb	V.7.5.3	M Ed	V.7.5.4	N Ed	V.7.5.5	V Ed,G	V Ed,M
954							0.0	0.0	0.0	0.0	0.0	0.0	0.0
955							0.0	0.0	0.0	0.0	0.0	0.0	0.0
956							0.0	0.0	0.0	0.0	0.0	0.0	0.0
957							0.0	0.0	0.0	0.0	0.0	0.0	0.0
958							0.0	0.0	0.0	0.0	0.0	0.0	0.0
959							0.0	0.0	0.0	0.0	0.0	0.0	0.0
960							0.0	0.0	0.0	0.0	0.0	0.0	0.0
961							0.0	0.0	0.0	0.0	0.0	0.0	0.0
962							0.0	0.0	0.0	0.0	0.0	0.0	0.0
963							0.0	0.0	0.0	0.0	0.0	0.0	0.0
964							0.0	0.0	0.0	0.0	0.0	0.0	0.0
965							0.0	0.0	0.0	0.0	0.0	0.0	0.0
966							0.0	0.0	0.0	0.0	0.0	0.0	0.0
967							0.0	0.0	0.0	0.0	0.0	0.0	0.0
968							0.0	0.0	0.0	0.0	0.0	0.0	0.0
969							0.0	0.0	0.0	0.0	0.0	0.0	0.0
970							0.0	0.0	0.0	0.0	0.0	0.0	0.0
971							0.0	0.0	0.0	0.0	0.0	0.0	0.0
972							0.0	0.0	0.0	0.0	0.0	0.0	0.0
973							0.0	0.0	0.0	0.0	0.0	0.0	0.0
974							0.0	0.0	0.0	0.0	0.0	0.0	0.0
975							0.0	0.0	0.0	0.0	0.0	0.0	0.0
976							0.0	0.0	0.0	0.0	0.0	0.0	0.0
977							0.0	0.0	0.0	0.0	0.0	0.0	0.0
978							0.0	0.0	0.0	0.0	0.0	0.0	0.0
979							0.0	0.0	0.0	0.0	0.0	0.0	0.0
980							0.0	0.0	0.0	0.0	0.0	0.0	0.0
981							0.0	0.0	0.0	0.0	0.0	0.0	0.0
982							0.0	0.0	0.0	0.0	0.0	0.0	0.0
983							0.0	0.0	0.0	0.0	0.0	0.0	0.0
984							0.0	0.0	0.0	0.0	0.0	0.0	0.0
985							0.0	0.0	0.0	0.0	0.0	0.0	0.0
986							0.0	0.0	0.0	0.0	0.0	0.0	0.0
987							0.0	0.0	0.0	0.0	0.0	0.0	0.0
988							0.0	0.0	0.0	0.0	0.0	0.0	0.0
989							0.0	0.0	0.0	0.0	0.0	0.0	0.0
990							0.0	0.0	0.0	0.0	0.0	0.0	0.0
991							0.0	0.0	0.0	0.0	0.0	0.0	0.0
992							0.0	0.0	0.0	0.0	0.0	0.0	0.0
993							0.0	0.0	0.0	0.0	0.0	0.0	0.0
994							0.0	0.0	0.0	0.0	0.0	0.0	0.0
995							0.0	0.0	0.0	0.0	0.0	0.0	0.0
996							0.0	0.0	0.0	0.0	0.0	0.0	0.0
997							0.0	0.0	0.0	0.0	0.0	0.0	0.0
998							0.0	0.0	0.0	0.0	0.0	0.0	0.0
999							0.0	0.0	0.0	0.0	0.0	0.0	0.0
1000							0.0	0.0	0.0	0.0	0.0	0.0	0.0
1001							0.0	0.0	0.0	0.0	0.0	0.0	0.0
1002							0.0	0.0	0.0	0.0	0.0	0.0	0.0
1003							0.0	0.0	0.0	0.0	0.0	0.0	0.0
1004							0.0	0.0	0.0	0.0	0.0	0.0	0.0
1005							0.0	0.0	0.0	0.0	0.0	0.0	0.0
1006							0.0	0.0	0.0	0.0	0.0	0.0	0.0
1007							0.0	0.0	0.0	0.0	0.0	0.0	0.0
1008							0.0	0.0	0.0	0.0	0.0	0.0	0.0
1009							0.0	0.0	0.0	0.0	0.0	0.0	0.0
1010							0.0	0.0	0.0	0.0	0.0	0.0	0.0
1011							0.0	0.0	0.0	0.0	0.0	0.0	0.0
1012							0.0	0.0	0.0	0.0	0.0	0.0	0.0
1013							0.0	0.0	0.0	0.0	0.0	0.0	0.0
1014							0.0	0.0	0.0	0.0	0.0	0.0	0.0
1015							0.0	0.0	0.0	0.0	0.0	0.0	0.0
1016							0.0	0.0	0.0	0.0	0.0	0.0	0.0
1017							0.0	0.0	0.0	0.0	0.0	0.0	0.0
1018							0.0	0.0	0.0	0.0	0.0	0.0	0.0

Raggruppamento Temporaneo di Professionisti

DP INGEGNERIA S.R.L. Arch. Sergio MARTINELLI
P.I. Gabriele BONOFILIO Ing. Alessandro DEL TOZZOTTO
Ing. Francesco BARTOLI Ing. Giacomo LENCIONI



Comune di Pescia

Servizio 3 – Gestione del Territorio
A.O. OPERE PUBBLICHE E PROTEZIONE CIVILE

INTERVENTO DI MANUTENZIONE STRAORDINARIA PER LA MESSA IN SICUREZZA DELL'IMMOBILE DENOMINATO MERCATO DEI FIORI” CIG 7341012ABC.

Trave	v.Omeg	f.Om. N	Stato	V N/M	V stab	Rif. cmb	V.7.5.3	M Ed	V.7.5.4	N Ed	V.7.5.5	V Ed,G	V Ed,M
1019							0.0	0.0	0.0	0.0	0.0	0.0	0.0
1020							0.0	0.0	0.0	0.0	0.0	0.0	0.0
1021							0.0	0.0	0.0	0.0	0.0	0.0	0.0
1022							0.0	0.0	0.0	0.0	0.0	0.0	0.0
1023							0.0	0.0	0.0	0.0	0.0	0.0	0.0
1024							0.0	0.0	0.0	0.0	0.0	0.0	0.0
1025							0.0	0.0	0.0	0.0	0.0	0.0	0.0
1026							0.0	0.0	0.0	0.0	0.0	0.0	0.0
1027							0.0	0.0	0.0	0.0	0.0	0.0	0.0
1028							0.0	0.0	0.0	0.0	0.0	0.0	0.0
1029							0.0	0.0	0.0	0.0	0.0	0.0	0.0
1030							0.0	0.0	0.0	0.0	0.0	0.0	0.0
1031							0.0	0.0	0.0	0.0	0.0	0.0	0.0
1032							0.0	0.0	0.0	0.0	0.0	0.0	0.0
1033							0.0	0.0	0.0	0.0	0.0	0.0	0.0
1034							0.0	0.0	0.0	0.0	0.0	0.0	0.0
1035							0.0	0.0	0.0	0.0	0.0	0.0	0.0
1036							0.0	0.0	0.0	0.0	0.0	0.0	0.0
1037							0.0	0.0	0.0	0.0	0.0	0.0	0.0
1038							0.0	0.0	0.0	0.0	0.0	0.0	0.0
1039							0.0	0.0	0.0	0.0	0.0	0.0	0.0
1040							0.0	0.0	0.0	0.0	0.0	0.0	0.0
1041							0.0	0.0	0.0	0.0	0.0	0.0	0.0
1042							0.0	0.0	0.0	0.0	0.0	0.0	0.0
1043							0.0	0.0	0.0	0.0	0.0	0.0	0.0
1044							0.0	0.0	0.0	0.0	0.0	0.0	0.0
1046							0.0	0.0	0.0	0.0	0.0	0.0	0.0
1048							0.0	0.0	0.0	0.0	0.0	0.0	0.0
1049							0.0	0.0	0.0	0.0	0.0	0.0	0.0
1050							0.0	0.0	0.0	0.0	0.0	0.0	0.0
1051							0.0	0.0	0.0	0.0	0.0	0.0	0.0
1052							0.0	0.0	0.0	0.0	0.0	0.0	0.0
1053							0.0	0.0	0.0	0.0	0.0	0.0	0.0
1054							0.0	0.0	0.0	0.0	0.0	0.0	0.0
1055							0.0	0.0	0.0	0.0	0.0	0.0	0.0
1056							0.0	0.0	0.0	0.0	0.0	0.0	0.0
1057							0.0	0.0	0.0	0.0	0.0	0.0	0.0
1058							0.0	0.0	0.0	0.0	0.0	0.0	0.0
1059							0.0	0.0	0.0	0.0	0.0	0.0	0.0
1060							0.0	0.0	0.0	0.0	0.0	0.0	0.0
1061							0.0	0.0	0.0	0.0	0.0	0.0	0.0
1062							0.0	0.0	0.0	0.0	0.0	0.0	0.0
1063							0.0	0.0	0.0	0.0	0.0	0.0	0.0
1064							0.0	0.0	0.0	0.0	0.0	0.0	0.0
1065							0.0	0.0	0.0	0.0	0.0	0.0	0.0
1066							0.0	0.0	0.0	0.0	0.0	0.0	0.0
1067							0.0	0.0	0.0	0.0	0.0	0.0	0.0
1068							0.0	0.0	0.0	0.0	0.0	0.0	0.0
1069							0.0	0.0	0.0	0.0	0.0	0.0	0.0
1070							0.0	0.0	0.0	0.0	0.0	0.0	0.0
1071							0.0	0.0	0.0	0.0	0.0	0.0	0.0
1072							0.0	0.0	0.0	0.0	0.0	0.0	0.0
1073							0.0	0.0	0.0	0.0	0.0	0.0	0.0
1074							0.0	0.0	0.0	0.0	0.0	0.0	0.0
1075							0.0	0.0	0.0	0.0	0.0	0.0	0.0
1076							0.0	0.0	0.0	0.0	0.0	0.0	0.0
1077							0.0	0.0	0.0	0.0	0.0	0.0	0.0
1078							0.0	0.0	0.0	0.0	0.0	0.0	0.0
1079							0.0	0.0	0.0	0.0	0.0	0.0	0.0
1080							0.0	0.0	0.0	0.0	0.0	0.0	0.0
1081							0.0	0.0	0.0	0.0	0.0	0.0	0.0
1082							0.0	0.0	0.0	0.0	0.0	0.0	0.0
1083							0.0	0.0	0.0	0.0	0.0	0.0	0.0
1084							0.0	0.0	0.0	0.0	0.0	0.0	0.0
1085							0.0	0.0	0.0	0.0	0.0	0.0	0.0

Raggruppamento Temporaneo di Professionisti

DP INGEGNERIA S.R.L.

P.I. Gabriele BONOFILIO

Ing. Francesco BARTOLI

Arch. Sergio MARTINELLI

Ing. Alessandro DEL TOZZOTTO

Ing. Giacomo LENCIONI



Comune di Pescia

Servizio 3 – Gestione del Territorio
A.O. OPERE PUBBLICHE E PROTEZIONE CIVILE

INTERVENTO DI MANUTENZIONE STRAORDINARIA PER LA MESSA IN SICUREZZA DELL'IMMOBILE DENOMINATO MERCATO DEI FIORI” CIG 7341012ABC.

Trave	v.Omeg	f.Om. N	Stato	V N/M	V stab	Rif. cmb	V.7.5.3	M Ed	V.7.5.4	N Ed	V.7.5.5	V Ed,G	V Ed,M
1086							0.0	0.0	0.0	0.0	0.0	0.0	0.0
1087							0.0	0.0	0.0	0.0	0.0	0.0	0.0
1088							0.0	0.0	0.0	0.0	0.0	0.0	0.0
1089							0.0	0.0	0.0	0.0	0.0	0.0	0.0
1090							0.0	0.0	0.0	0.0	0.0	0.0	0.0
1091							0.0	0.0	0.0	0.0	0.0	0.0	0.0
1092							0.0	0.0	0.0	0.0	0.0	0.0	0.0
1093							0.0	0.0	0.0	0.0	0.0	0.0	0.0
1094							0.0	0.0	0.0	0.0	0.0	0.0	0.0
1095							0.0	0.0	0.0	0.0	0.0	0.0	0.0
1096							0.0	0.0	0.0	0.0	0.0	0.0	0.0
1097							0.0	0.0	0.0	0.0	0.0	0.0	0.0
1098							0.0	0.0	0.0	0.0	0.0	0.0	0.0
1099							0.0	0.0	0.0	0.0	0.0	0.0	0.0
1100							0.0	0.0	0.0	0.0	0.0	0.0	0.0
1102							0.0	0.0	0.0	0.0	0.0	0.0	0.0
1103							0.0	0.0	0.0	0.0	0.0	0.0	0.0
1104							0.0	0.0	0.0	0.0	0.0	0.0	0.0
1105							0.0	0.0	0.0	0.0	0.0	0.0	0.0
1106							0.0	0.0	0.0	0.0	0.0	0.0	0.0
1107							0.0	0.0	0.0	0.0	0.0	0.0	0.0
1108							0.0	0.0	0.0	0.0	0.0	0.0	0.0
1109							0.0	0.0	0.0	0.0	0.0	0.0	0.0
1110							0.0	0.0	0.0	0.0	0.0	0.0	0.0
1111							0.0	0.0	0.0	0.0	0.0	0.0	0.0
1112							0.0	0.0	0.0	0.0	0.0	0.0	0.0
1113							0.0	0.0	0.0	0.0	0.0	0.0	0.0
1114							0.0	0.0	0.0	0.0	0.0	0.0	0.0
1115							0.0	0.0	0.0	0.0	0.0	0.0	0.0
1116							0.0	0.0	0.0	0.0	0.0	0.0	0.0
1117							0.0	0.0	0.0	0.0	0.0	0.0	0.0
1118							0.0	0.0	0.0	0.0	0.0	0.0	0.0
1119							0.0	0.0	0.0	0.0	0.0	0.0	0.0
1120							0.0	0.0	0.0	0.0	0.0	0.0	0.0
1121							0.0	0.0	0.0	0.0	0.0	0.0	0.0
1122							0.0	0.0	0.0	0.0	0.0	0.0	0.0
1123							0.0	0.0	0.0	0.0	0.0	0.0	0.0
1140							0.0	0.0	0.0	0.0	0.0	0.0	0.0
1143							0.0	0.0	0.0	0.0	0.0	0.0	0.0
1144							0.0	0.0	0.0	0.0	0.0	0.0	0.0
1145							0.0	0.0	0.0	0.0	0.0	0.0	0.0
1146							0.0	0.0	0.0	0.0	0.0	0.0	0.0
1147							0.0	0.0	0.0	0.0	0.0	0.0	0.0
1148							0.0	0.0	0.0	0.0	0.0	0.0	0.0
1149							0.0	0.0	0.0	0.0	0.0	0.0	0.0
1150							0.0	0.0	0.0	0.0	0.0	0.0	0.0
1151							0.0	0.0	0.0	0.0	0.0	0.0	0.0
1152							0.0	0.0	0.0	0.0	0.0	0.0	0.0
1153							0.0	0.0	0.0	0.0	0.0	0.0	0.0
1154							0.0	0.0	0.0	0.0	0.0	0.0	0.0
1155							0.0	0.0	0.0	0.0	0.0	0.0	0.0
1156							0.0	0.0	0.0	0.0	0.0	0.0	0.0
1157							0.0	0.0	0.0	0.0	0.0	0.0	0.0
1158							0.0	0.0	0.0	0.0	0.0	0.0	0.0
1159							0.0	0.0	0.0	0.0	0.0	0.0	0.0
1160							0.0	0.0	0.0	0.0	0.0	0.0	0.0
1161							0.0	0.0	0.0	0.0	0.0	0.0	0.0
1162							0.0	0.0	0.0	0.0	0.0	0.0	0.0
1164							0.0	0.0	0.0	0.0	0.0	0.0	0.0
1165							0.0	0.0	0.0	0.0	0.0	0.0	0.0
1166							0.0	0.0	0.0	0.0	0.0	0.0	0.0
1167							0.0	0.0	0.0	0.0	0.0	0.0	0.0
1168							0.0	0.0	0.0	0.0	0.0	0.0	0.0
1169							0.0	0.0	0.0	0.0	0.0	0.0	0.0
1170							0.0	0.0	0.0	0.0	0.0	0.0	0.0

Raggruppamento Temporaneo di Professionisti

DP INGEGNERIA S.R.L.

P.I. Gabriele BONOFILIO

Ing. Francesco BARTOLI

Arch. Sergio MARTINELLI

Ing. Alessandro DEL TOZZOTTO

Ing. Giacomo LENCIONI



Comune di Pescia

Servizio 3 – Gestione del Territorio
A.O. OPERE PUBBLICHE E PROTEZIONE CIVILE

INTERVENTO DI MANUTENZIONE STRAORDINARIA PER LA MESSA IN SICUREZZA DELL'IMMOBILE DENOMINATO MERCATO DEI FIORI” CIG 7341012ABC.

Trave	v.Omeg	f.Om. N	Stato	V N/M	V stab	Rif. cmb	V.7.5.3	M Ed	V.7.5.4	N Ed	V.7.5.5	V Ed,G	V Ed,M
1171							0.0	0.0	0.0	0.0	0.0	0.0	0.0
1172							0.0	0.0	0.0	0.0	0.0	0.0	0.0
1173							0.0	0.0	0.0	0.0	0.0	0.0	0.0
1174							0.0	0.0	0.0	0.0	0.0	0.0	0.0
1175							0.0	0.0	0.0	0.0	0.0	0.0	0.0
1176							0.0	0.0	0.0	0.0	0.0	0.0	0.0
1177							0.0	0.0	0.0	0.0	0.0	0.0	0.0
1178							0.0	0.0	0.0	0.0	0.0	0.0	0.0
1179							0.0	0.0	0.0	0.0	0.0	0.0	0.0
1180							0.0	0.0	0.0	0.0	0.0	0.0	0.0
1181							0.0	0.0	0.0	0.0	0.0	0.0	0.0
1182							0.0	0.0	0.0	0.0	0.0	0.0	0.0
1183							0.0	0.0	0.0	0.0	0.0	0.0	0.0
1184							0.0	0.0	0.0	0.0	0.0	0.0	0.0
1185							0.0	0.0	0.0	0.0	0.0	0.0	0.0
1186							0.0	0.0	0.0	0.0	0.0	0.0	0.0
1187							0.0	0.0	0.0	0.0	0.0	0.0	0.0
1188							0.0	0.0	0.0	0.0	0.0	0.0	0.0
1189							0.0	0.0	0.0	0.0	0.0	0.0	0.0
1190							0.0	0.0	0.0	0.0	0.0	0.0	0.0
1191							0.0	0.0	0.0	0.0	0.0	0.0	0.0
1192							0.0	0.0	0.0	0.0	0.0	0.0	0.0
1193							0.0	0.0	0.0	0.0	0.0	0.0	0.0
1194							0.0	0.0	0.0	0.0	0.0	0.0	0.0
1195							0.0	0.0	0.0	0.0	0.0	0.0	0.0
1196							0.0	0.0	0.0	0.0	0.0	0.0	0.0
1197							0.0	0.0	0.0	0.0	0.0	0.0	0.0
1198							0.0	0.0	0.0	0.0	0.0	0.0	0.0
1199							0.0	0.0	0.0	0.0	0.0	0.0	0.0
1200							0.0	0.0	0.0	0.0	0.0	0.0	0.0
1201							0.0	0.0	0.0	0.0	0.0	0.0	0.0
1202							0.0	0.0	0.0	0.0	0.0	0.0	0.0
1203							0.0	0.0	0.0	0.0	0.0	0.0	0.0
1204							0.0	0.0	0.0	0.0	0.0	0.0	0.0
1205							0.0	0.0	0.0	0.0	0.0	0.0	0.0
1206							0.0	0.0	0.0	0.0	0.0	0.0	0.0
1207							0.0	0.0	0.0	0.0	0.0	0.0	0.0
1208							0.0	0.0	0.0	0.0	0.0	0.0	0.0
1209							0.0	0.0	0.0	0.0	0.0	0.0	0.0
1210							0.0	0.0	0.0	0.0	0.0	0.0	0.0
1211							0.0	0.0	0.0	0.0	0.0	0.0	0.0
1212							0.0	0.0	0.0	0.0	0.0	0.0	0.0
1213							0.0	0.0	0.0	0.0	0.0	0.0	0.0
1214							0.0	0.0	0.0	0.0	0.0	0.0	0.0
1215							0.0	0.0	0.0	0.0	0.0	0.0	0.0
1216							0.0	0.0	0.0	0.0	0.0	0.0	0.0
1217							0.0	0.0	0.0	0.0	0.0	0.0	0.0
1218							0.0	0.0	0.0	0.0	0.0	0.0	0.0
1219							0.0	0.0	0.0	0.0	0.0	0.0	0.0
1220							0.0	0.0	0.0	0.0	0.0	0.0	0.0
1221							0.0	0.0	0.0	0.0	0.0	0.0	0.0
1222							0.0	0.0	0.0	0.0	0.0	0.0	0.0
1223							0.0	0.0	0.0	0.0	0.0	0.0	0.0
1224							0.0	0.0	0.0	0.0	0.0	0.0	0.0
1225							0.0	0.0	0.0	0.0	0.0	0.0	0.0
1226							0.0	0.0	0.0	0.0	0.0	0.0	0.0
1227							0.0	0.0	0.0	0.0	0.0	0.0	0.0
1228							0.0	0.0	0.0	0.0	0.0	0.0	0.0
1229							0.0	0.0	0.0	0.0	0.0	0.0	0.0
1230							0.0	0.0	0.0	0.0	0.0	0.0	0.0
1231							0.0	0.0	0.0	0.0	0.0	0.0	0.0
1232							0.0	0.0	0.0	0.0	0.0	0.0	0.0
1233							0.0	0.0	0.0	0.0	0.0	0.0	0.0
1234							0.0	0.0	0.0	0.0	0.0	0.0	0.0
1235							0.0	0.0	0.0	0.0	0.0	0.0	0.0

Raggruppamento Temporaneo di Professionisti

DP INGEGNERIA S.R.L.

P.I. Gabriele BONOFILIO

Ing. Francesco BARTOLI

Arch. Sergio MARTINELLI

Ing. Alessandro DEL TOZZOTTO

Ing. Giacomo LENCIONI



INTERVENTO DI MANUTENZIONE STRAORDINARIA PER LA MESSA IN SICUREZZA
DELL'IMMOBILE DENOMINATO "MERCATO DEI FIORI" CIG 7341012ABC.

Trave	v.Omeg	f.Om. N	Stato	V N/M	V stab	Rif. cmb	V.7.5.3	M Ed	V.7.5.4	N Ed	V.7.5.5	V Ed,G	V Ed,M
1236							0.0	0.0	0.0	0.0	0.0	0.0	0.0
1237							0.0	0.0	0.0	0.0	0.0	0.0	0.0
1238							0.0	0.0	0.0	0.0	0.0	0.0	0.0
1239							0.0	0.0	0.0	0.0	0.0	0.0	0.0
1240							0.0	0.0	0.0	0.0	0.0	0.0	0.0
1241							0.0	0.0	0.0	0.0	0.0	0.0	0.0
1242							0.0	0.0	0.0	0.0	0.0	0.0	0.0
1243							0.0	0.0	0.0	0.0	0.0	0.0	0.0
1244							0.0	0.0	0.0	0.0	0.0	0.0	0.0
1245							0.0	0.0	0.0	0.0	0.0	0.0	0.0
1246							0.0	0.0	0.0	0.0	0.0	0.0	0.0
1247							0.0	0.0	0.0	0.0	0.0	0.0	0.0
1248							0.0	0.0	0.0	0.0	0.0	0.0	0.0
1249							0.0	0.0	0.0	0.0	0.0	0.0	0.0
1250							0.0	0.0	0.0	0.0	0.0	0.0	0.0
1251							0.0	0.0	0.0	0.0	0.0	0.0	0.0
1252							0.0	0.0	0.0	0.0	0.0	0.0	0.0
1253							0.0	0.0	0.0	0.0	0.0	0.0	0.0
1254							0.0	0.0	0.0	0.0	0.0	0.0	0.0
1255							0.0	0.0	0.0	0.0	0.0	0.0	0.0
1256							0.0	0.0	0.0	0.0	0.0	0.0	0.0
1257							0.0	0.0	0.0	0.0	0.0	0.0	0.0
1258							0.0	0.0	0.0	0.0	0.0	0.0	0.0
1259							0.0	0.0	0.0	0.0	0.0	0.0	0.0
1260							0.0	0.0	0.0	0.0	0.0	0.0	0.0
1261							0.0	0.0	0.0	0.0	0.0	0.0	0.0
1262							0.0	0.0	0.0	0.0	0.0	0.0	0.0
1263							0.0	0.0	0.0	0.0	0.0	0.0	0.0
1264							0.0	0.0	0.0	0.0	0.0	0.0	0.0
1265							0.0	0.0	0.0	0.0	0.0	0.0	0.0
1266							0.0	0.0	0.0	0.0	0.0	0.0	0.0
1267							0.0	0.0	0.0	0.0	0.0	0.0	0.0
1268							0.0	0.0	0.0	0.0	0.0	0.0	0.0
1269							0.0	0.0	0.0	0.0	0.0	0.0	0.0
1270							0.0	0.0	0.0	0.0	0.0	0.0	0.0
1271							0.0	0.0	0.0	0.0	0.0	0.0	0.0
1272							0.0	0.0	0.0	0.0	0.0	0.0	0.0
1273							0.0	0.0	0.0	0.0	0.0	0.0	0.0
1274							0.0	0.0	0.0	0.0	0.0	0.0	0.0
1275							0.0	0.0	0.0	0.0	0.0	0.0	0.0
1276							0.0	0.0	0.0	0.0	0.0	0.0	0.0
1277							0.0	0.0	0.0	0.0	0.0	0.0	0.0
1280							0.0	0.0	0.0	0.0	0.0	0.0	0.0
1287							0.0	0.0	0.0	0.0	0.0	0.0	0.0
1288							0.0	0.0	0.0	0.0	0.0	0.0	0.0
1289							0.0	0.0	0.0	0.0	0.0	0.0	0.0
1290							0.0	0.0	0.0	0.0	0.0	0.0	0.0
1293							0.0	0.0	0.0	0.0	0.0	0.0	0.0
1294							0.0	0.0	0.0	0.0	0.0	0.0	0.0
1297							0.0	0.0	0.0	0.0	0.0	0.0	0.0
1298							0.0	0.0	0.0	0.0	0.0	0.0	0.0
1301							0.0	0.0	0.0	0.0	0.0	0.0	0.0
1305							0.0	0.0	0.0	0.0	0.0	0.0	0.0
1306							0.0	0.0	0.0	0.0	0.0	0.0	0.0
1308							0.0	0.0	0.0	0.0	0.0	0.0	0.0
1309							0.0	0.0	0.0	0.0	0.0	0.0	0.0
1310							0.0	0.0	0.0	0.0	0.0	0.0	0.0
1311							0.0	0.0	0.0	0.0	0.0	0.0	0.0
1312							0.0	0.0	0.0	0.0	0.0	0.0	0.0
1313							0.0	0.0	0.0	0.0	0.0	0.0	0.0
1314							0.0	0.0	0.0	0.0	0.0	0.0	0.0
1315							0.0	0.0	0.0	0.0	0.0	0.0	0.0
1316							0.0	0.0	0.0	0.0	0.0	0.0	0.0
1317							0.0	0.0	0.0	0.0	0.0	0.0	0.0
1318							0.0	0.0	0.0	0.0	0.0	0.0	0.0

Raggruppamento Temporaneo di Professionisti

DP INGEGNERIA S.R.L. Arch. Sergio MARTINELLI
P.I. Gabriele BONOFILIO Ing. Alessandro DEL TOZZOTTO
Ing. Francesco BARTOLI Ing. Giacomo LENCIONI



Comune di Pescia

Servizio 3 – Gestione del Territorio
A.O. OPERE PUBBLICHE E PROTEZIONE CIVILE

INTERVENTO DI MANUTENZIONE STRAORDINARIA PER LA MESSA IN SICUREZZA DELL'IMMOBILE DENOMINATO MERCATO DEI FIORI” CIG 7341012ABC.

Trave	v.Omeg	f.Om. N	Stato	V N/M	V stab	Rif. cmb	V.7.5.3	M Ed	V.7.5.4	N Ed	V.7.5.5	V Ed,G	V Ed,M
1319							0.0	0.0	0.0	0.0	0.0	0.0	0.0
1320							0.0	0.0	0.0	0.0	0.0	0.0	0.0
1321							0.0	0.0	0.0	0.0	0.0	0.0	0.0
1322							0.0	0.0	0.0	0.0	0.0	0.0	0.0
1323							0.0	0.0	0.0	0.0	0.0	0.0	0.0
1324							0.0	0.0	0.0	0.0	0.0	0.0	0.0
1325							0.0	0.0	0.0	0.0	0.0	0.0	0.0
1326							0.0	0.0	0.0	0.0	0.0	0.0	0.0
1327							0.0	0.0	0.0	0.0	0.0	0.0	0.0
1328							0.0	0.0	0.0	0.0	0.0	0.0	0.0
1329							0.0	0.0	0.0	0.0	0.0	0.0	0.0
1331							0.0	0.0	0.0	0.0	0.0	0.0	0.0
1333							0.0	0.0	0.0	0.0	0.0	0.0	0.0
1334							0.0	0.0	0.0	0.0	0.0	0.0	0.0
1335							0.0	0.0	0.0	0.0	0.0	0.0	0.0
1336							0.0	0.0	0.0	0.0	0.0	0.0	0.0
1337							0.0	0.0	0.0	0.0	0.0	0.0	0.0
1338							0.0	0.0	0.0	0.0	0.0	0.0	0.0
1339							0.0	0.0	0.0	0.0	0.0	0.0	0.0
1340							0.0	0.0	0.0	0.0	0.0	0.0	0.0
1341							0.0	0.0	0.0	0.0	0.0	0.0	0.0
1342							0.0	0.0	0.0	0.0	0.0	0.0	0.0
1343							0.0	0.0	0.0	0.0	0.0	0.0	0.0
1344							0.0	0.0	0.0	0.0	0.0	0.0	0.0
1345							0.0	0.0	0.0	0.0	0.0	0.0	0.0
1346							0.0	0.0	0.0	0.0	0.0	0.0	0.0
1347							0.0	0.0	0.0	0.0	0.0	0.0	0.0
1348							0.0	0.0	0.0	0.0	0.0	0.0	0.0
1349							0.0	0.0	0.0	0.0	0.0	0.0	0.0
1350							0.0	0.0	0.0	0.0	0.0	0.0	0.0
1351							0.0	0.0	0.0	0.0	0.0	0.0	0.0
1352							0.0	0.0	0.0	0.0	0.0	0.0	0.0
1353							0.0	0.0	0.0	0.0	0.0	0.0	0.0
1354							0.0	0.0	0.0	0.0	0.0	0.0	0.0
1355							0.0	0.0	0.0	0.0	0.0	0.0	0.0
1356							0.0	0.0	0.0	0.0	0.0	0.0	0.0
1357							0.0	0.0	0.0	0.0	0.0	0.0	0.0
1358							0.0	0.0	0.0	0.0	0.0	0.0	0.0
1359							0.0	0.0	0.0	0.0	0.0	0.0	0.0
1360							0.0	0.0	0.0	0.0	0.0	0.0	0.0
1361							0.0	0.0	0.0	0.0	0.0	0.0	0.0
1362							0.0	0.0	0.0	0.0	0.0	0.0	0.0
1363							0.0	0.0	0.0	0.0	0.0	0.0	0.0
1364							0.0	0.0	0.0	0.0	0.0	0.0	0.0
1365							0.0	0.0	0.0	0.0	0.0	0.0	0.0
1366							0.0	0.0	0.0	0.0	0.0	0.0	0.0
1367							0.0	0.0	0.0	0.0	0.0	0.0	0.0
1368							0.0	0.0	0.0	0.0	0.0	0.0	0.0
1369							0.0	0.0	0.0	0.0	0.0	0.0	0.0
1370							0.0	0.0	0.0	0.0	0.0	0.0	0.0
1371							0.0	0.0	0.0	0.0	0.0	0.0	0.0
1372							0.0	0.0	0.0	0.0	0.0	0.0	0.0
1373							0.0	0.0	0.0	0.0	0.0	0.0	0.0
1374							0.0	0.0	0.0	0.0	0.0	0.0	0.0
1375							0.0	0.0	0.0	0.0	0.0	0.0	0.0
1376							0.0	0.0	0.0	0.0	0.0	0.0	0.0
1377							0.0	0.0	0.0	0.0	0.0	0.0	0.0
1378							0.0	0.0	0.0	0.0	0.0	0.0	0.0
1379							0.0	0.0	0.0	0.0	0.0	0.0	0.0
1380							0.0	0.0	0.0	0.0	0.0	0.0	0.0
1381							0.0	0.0	0.0	0.0	0.0	0.0	0.0
1382							0.0	0.0	0.0	0.0	0.0	0.0	0.0
1383							0.0	0.0	0.0	0.0	0.0	0.0	0.0
1384							0.0	0.0	0.0	0.0	0.0	0.0	0.0
1385							0.0	0.0	0.0	0.0	0.0	0.0	0.0

Raggruppamento Temporaneo di Professionisti

DP INGEGNERIA S.R.L.

P.I. Gabriele BONOFILIO

Ing. Francesco BARTOLI

Arch. Sergio MARTINELLI

Ing. Alessandro DEL TOZZOTTO

Ing. Giacomo LENCIONI



Comune di Pescia

Servizio 3 – Gestione del Territorio
A.O. OPERE PUBBLICHE E PROTEZIONE CIVILE

INTERVENTO DI MANUTENZIONE STRAORDINARIA PER LA MESSA IN SICUREZZA DELL'IMMOBILE DENOMINATO MERCATO DEI FIORI” CIG 7341012ABC.

Trave	v.Omeg	f.Om. N	Stato	V N/M	V stab	Rif. cmb	V.7.5.3	M Ed	V.7.5.4	N Ed	V.7.5.5	V Ed,G	V Ed,M
1387							0.0	0.0	0.0	0.0	0.0	0.0	0.0
1388							0.0	0.0	0.0	0.0	0.0	0.0	0.0
1389							0.0	0.0	0.0	0.0	0.0	0.0	0.0
1390							0.0	0.0	0.0	0.0	0.0	0.0	0.0
1391							0.0	0.0	0.0	0.0	0.0	0.0	0.0
1392							0.0	0.0	0.0	0.0	0.0	0.0	0.0
1393							0.0	0.0	0.0	0.0	0.0	0.0	0.0
1394							0.0	0.0	0.0	0.0	0.0	0.0	0.0
1395							0.0	0.0	0.0	0.0	0.0	0.0	0.0
1396							0.0	0.0	0.0	0.0	0.0	0.0	0.0
1397							0.0	0.0	0.0	0.0	0.0	0.0	0.0
1398							0.0	0.0	0.0	0.0	0.0	0.0	0.0
1399							0.0	0.0	0.0	0.0	0.0	0.0	0.0
1400							0.0	0.0	0.0	0.0	0.0	0.0	0.0
1401							0.0	0.0	0.0	0.0	0.0	0.0	0.0
1402							0.0	0.0	0.0	0.0	0.0	0.0	0.0
1403							0.0	0.0	0.0	0.0	0.0	0.0	0.0
1404							0.0	0.0	0.0	0.0	0.0	0.0	0.0
1405							0.0	0.0	0.0	0.0	0.0	0.0	0.0
1406							0.0	0.0	0.0	0.0	0.0	0.0	0.0
1407							0.0	0.0	0.0	0.0	0.0	0.0	0.0
1408							0.0	0.0	0.0	0.0	0.0	0.0	0.0
1425							0.0	0.0	0.0	0.0	0.0	0.0	0.0
1428							0.0	0.0	0.0	0.0	0.0	0.0	0.0
1429							0.0	0.0	0.0	0.0	0.0	0.0	0.0
1430							0.0	0.0	0.0	0.0	0.0	0.0	0.0
1431							0.0	0.0	0.0	0.0	0.0	0.0	0.0
1432							0.0	0.0	0.0	0.0	0.0	0.0	0.0
1433							0.0	0.0	0.0	0.0	0.0	0.0	0.0
1434							0.0	0.0	0.0	0.0	0.0	0.0	0.0
1435							0.0	0.0	0.0	0.0	0.0	0.0	0.0
1436							0.0	0.0	0.0	0.0	0.0	0.0	0.0
1437							0.0	0.0	0.0	0.0	0.0	0.0	0.0
1438							0.0	0.0	0.0	0.0	0.0	0.0	0.0
1439							0.0	0.0	0.0	0.0	0.0	0.0	0.0
1440							0.0	0.0	0.0	0.0	0.0	0.0	0.0
1441							0.0	0.0	0.0	0.0	0.0	0.0	0.0
1442							0.0	0.0	0.0	0.0	0.0	0.0	0.0
1443							0.0	0.0	0.0	0.0	0.0	0.0	0.0
1444							0.0	0.0	0.0	0.0	0.0	0.0	0.0
1445							0.0	0.0	0.0	0.0	0.0	0.0	0.0
1446							0.0	0.0	0.0	0.0	0.0	0.0	0.0
1447							0.0	0.0	0.0	0.0	0.0	0.0	0.0
1449							0.0	0.0	0.0	0.0	0.0	0.0	0.0
1450							0.0	0.0	0.0	0.0	0.0	0.0	0.0
1451							0.0	0.0	0.0	0.0	0.0	0.0	0.0
1452							0.0	0.0	0.0	0.0	0.0	0.0	0.0
1453							0.0	0.0	0.0	0.0	0.0	0.0	0.0
1454							0.0	0.0	0.0	0.0	0.0	0.0	0.0
1455							0.0	0.0	0.0	0.0	0.0	0.0	0.0
1456							0.0	0.0	0.0	0.0	0.0	0.0	0.0
1457							0.0	0.0	0.0	0.0	0.0	0.0	0.0
1458							0.0	0.0	0.0	0.0	0.0	0.0	0.0
1459							0.0	0.0	0.0	0.0	0.0	0.0	0.0
1460							0.0	0.0	0.0	0.0	0.0	0.0	0.0
1461							0.0	0.0	0.0	0.0	0.0	0.0	0.0
1462							0.0	0.0	0.0	0.0	0.0	0.0	0.0
1463							0.0	0.0	0.0	0.0	0.0	0.0	0.0
1464							0.0	0.0	0.0	0.0	0.0	0.0	0.0
1465							0.0	0.0	0.0	0.0	0.0	0.0	0.0
1466							0.0	0.0	0.0	0.0	0.0	0.0	0.0
1467							0.0	0.0	0.0	0.0	0.0	0.0	0.0
1468							0.0	0.0	0.0	0.0	0.0	0.0	0.0
1469							0.0	0.0	0.0	0.0	0.0	0.0	0.0
1470							0.0	0.0	0.0	0.0	0.0	0.0	0.0

Raggruppamento Temporaneo di Professionisti

DP INGEGNERIA S.R.L.

P.I. Gabriele BONOFILIO

Ing. Francesco BARTOLI

Arch. Sergio MARTINELLI

Ing. Alessandro DEL TOZZOTTO

Ing. Giacomo LENCIONI



Comune di Pescia

Servizio 3 – Gestione del Territorio
A.O. OPERE PUBBLICHE E PROTEZIONE CIVILE

INTERVENTO DI MANUTENZIONE STRAORDINARIA PER LA MESSA IN SICUREZZA DELL'IMMOBILE DENOMINATO MERCATO DEI FIORI” CIG 7341012ABC.

Trave	v.Omeg	f.Om. N	Stato	V N/M	V stab	Rif. cmb	V.7.5.3	M Ed	V.7.5.4	N Ed	V.7.5.5	V Ed,G	V Ed,M
1471							0.0	0.0	0.0	0.0	0.0	0.0	0.0
1472							0.0	0.0	0.0	0.0	0.0	0.0	0.0
1473							0.0	0.0	0.0	0.0	0.0	0.0	0.0
1474							0.0	0.0	0.0	0.0	0.0	0.0	0.0
1475							0.0	0.0	0.0	0.0	0.0	0.0	0.0
1476							0.0	0.0	0.0	0.0	0.0	0.0	0.0
1477							0.0	0.0	0.0	0.0	0.0	0.0	0.0
1478							0.0	0.0	0.0	0.0	0.0	0.0	0.0
1479							0.0	0.0	0.0	0.0	0.0	0.0	0.0
1480							0.0	0.0	0.0	0.0	0.0	0.0	0.0
1481							0.0	0.0	0.0	0.0	0.0	0.0	0.0
1482							0.0	0.0	0.0	0.0	0.0	0.0	0.0
1483							0.0	0.0	0.0	0.0	0.0	0.0	0.0
1484							0.0	0.0	0.0	0.0	0.0	0.0	0.0
1485							0.0	0.0	0.0	0.0	0.0	0.0	0.0
1486							0.0	0.0	0.0	0.0	0.0	0.0	0.0
1487							0.0	0.0	0.0	0.0	0.0	0.0	0.0
1488							0.0	0.0	0.0	0.0	0.0	0.0	0.0
1489							0.0	0.0	0.0	0.0	0.0	0.0	0.0
1490							0.0	0.0	0.0	0.0	0.0	0.0	0.0
1491							0.0	0.0	0.0	0.0	0.0	0.0	0.0
1492							0.0	0.0	0.0	0.0	0.0	0.0	0.0
1493							0.0	0.0	0.0	0.0	0.0	0.0	0.0
1494							0.0	0.0	0.0	0.0	0.0	0.0	0.0
1495							0.0	0.0	0.0	0.0	0.0	0.0	0.0
1496							0.0	0.0	0.0	0.0	0.0	0.0	0.0
1497							0.0	0.0	0.0	0.0	0.0	0.0	0.0
1498							0.0	0.0	0.0	0.0	0.0	0.0	0.0
1499							0.0	0.0	0.0	0.0	0.0	0.0	0.0
1500							0.0	0.0	0.0	0.0	0.0	0.0	0.0
1501							0.0	0.0	0.0	0.0	0.0	0.0	0.0
1502							0.0	0.0	0.0	0.0	0.0	0.0	0.0
1503							0.0	0.0	0.0	0.0	0.0	0.0	0.0
1504							0.0	0.0	0.0	0.0	0.0	0.0	0.0
1505							0.0	0.0	0.0	0.0	0.0	0.0	0.0
1506							0.0	0.0	0.0	0.0	0.0	0.0	0.0
1507							0.0	0.0	0.0	0.0	0.0	0.0	0.0
1508							0.0	0.0	0.0	0.0	0.0	0.0	0.0
1509							0.0	0.0	0.0	0.0	0.0	0.0	0.0
1510							0.0	0.0	0.0	0.0	0.0	0.0	0.0
1511							0.0	0.0	0.0	0.0	0.0	0.0	0.0
1512							0.0	0.0	0.0	0.0	0.0	0.0	0.0
1513							0.0	0.0	0.0	0.0	0.0	0.0	0.0
1514							0.0	0.0	0.0	0.0	0.0	0.0	0.0
1515							0.0	0.0	0.0	0.0	0.0	0.0	0.0
1516							0.0	0.0	0.0	0.0	0.0	0.0	0.0
1517							0.0	0.0	0.0	0.0	0.0	0.0	0.0
1518							0.0	0.0	0.0	0.0	0.0	0.0	0.0
1519							0.0	0.0	0.0	0.0	0.0	0.0	0.0
1520							0.0	0.0	0.0	0.0	0.0	0.0	0.0
1521							0.0	0.0	0.0	0.0	0.0	0.0	0.0
1522							0.0	0.0	0.0	0.0	0.0	0.0	0.0
1523							0.0	0.0	0.0	0.0	0.0	0.0	0.0
1524							0.0	0.0	0.0	0.0	0.0	0.0	0.0
1525							0.0	0.0	0.0	0.0	0.0	0.0	0.0
1526							0.0	0.0	0.0	0.0	0.0	0.0	0.0
1527							0.0	0.0	0.0	0.0	0.0	0.0	0.0
1528							0.0	0.0	0.0	0.0	0.0	0.0	0.0
1529							0.0	0.0	0.0	0.0	0.0	0.0	0.0
1530							0.0	0.0	0.0	0.0	0.0	0.0	0.0
1531							0.0	0.0	0.0	0.0	0.0	0.0	0.0
1532							0.0	0.0	0.0	0.0	0.0	0.0	0.0
1533							0.0	0.0	0.0	0.0	0.0	0.0	0.0
1534							0.0	0.0	0.0	0.0	0.0	0.0	0.0
1535							0.0	0.0	0.0	0.0	0.0	0.0	0.0

Raggruppamento Temporaneo di Professionisti

DP INGEGNERIA S.R.L.

P.I. Gabriele BONOFILIO

Ing. Francesco BARTOLI

Arch. Sergio MARTINELLI

Ing. Alessandro DEL TOZZOTTO

Ing. Giacomo LENCIONI



Comune di Pescia

Servizio 3 – Gestione del Territorio
A.O. OPERE PUBBLICHE E PROTEZIONE CIVILE

INTERVENTO DI MANUTENZIONE STRAORDINARIA PER LA MESSA IN SICUREZZA DELL'IMMOBILE DENOMINATO MERCATO DEI FIORI” CIG 7341012ABC.

Trave	v.Omeg	f.Om. N	Stato	V N/M	V stab	Rif. cmb	V.7.5.3	M Ed	V.7.5.4	N Ed	V.7.5.5	V Ed,G	V Ed,M
1536							0.0	0.0	0.0	0.0	0.0	0.0	0.0
1537							0.0	0.0	0.0	0.0	0.0	0.0	0.0
1538							0.0	0.0	0.0	0.0	0.0	0.0	0.0
1539							0.0	0.0	0.0	0.0	0.0	0.0	0.0
1540							0.0	0.0	0.0	0.0	0.0	0.0	0.0
1541							0.0	0.0	0.0	0.0	0.0	0.0	0.0
1542							0.0	0.0	0.0	0.0	0.0	0.0	0.0
1543							0.0	0.0	0.0	0.0	0.0	0.0	0.0
1544							0.0	0.0	0.0	0.0	0.0	0.0	0.0
1545							0.0	0.0	0.0	0.0	0.0	0.0	0.0
1546							0.0	0.0	0.0	0.0	0.0	0.0	0.0
1547							0.0	0.0	0.0	0.0	0.0	0.0	0.0
1548							0.0	0.0	0.0	0.0	0.0	0.0	0.0
1549							0.0	0.0	0.0	0.0	0.0	0.0	0.0
1550							0.0	0.0	0.0	0.0	0.0	0.0	0.0
1551							0.0	0.0	0.0	0.0	0.0	0.0	0.0
1552							0.0	0.0	0.0	0.0	0.0	0.0	0.0
1553							0.0	0.0	0.0	0.0	0.0	0.0	0.0
1554							0.0	0.0	0.0	0.0	0.0	0.0	0.0
1555							0.0	0.0	0.0	0.0	0.0	0.0	0.0
1556							0.0	0.0	0.0	0.0	0.0	0.0	0.0
1557							0.0	0.0	0.0	0.0	0.0	0.0	0.0
1558							0.0	0.0	0.0	0.0	0.0	0.0	0.0
1559							0.0	0.0	0.0	0.0	0.0	0.0	0.0
1560							0.0	0.0	0.0	0.0	0.0	0.0	0.0
1561							0.0	0.0	0.0	0.0	0.0	0.0	0.0
1562							0.0	0.0	0.0	0.0	0.0	0.0	0.0
1563							0.0	0.0	0.0	0.0	0.0	0.0	0.0
1564							0.0	0.0	0.0	0.0	0.0	0.0	0.0
1565							0.0	0.0	0.0	0.0	0.0	0.0	0.0
1566							0.0	0.0	0.0	0.0	0.0	0.0	0.0
1567							0.0	0.0	0.0	0.0	0.0	0.0	0.0
1568							0.0	0.0	0.0	0.0	0.0	0.0	0.0
1569							0.0	0.0	0.0	0.0	0.0	0.0	0.0
1570							0.0	0.0	0.0	0.0	0.0	0.0	0.0
1571							0.0	0.0	0.0	0.0	0.0	0.0	0.0
1572							0.0	0.0	0.0	0.0	0.0	0.0	0.0
1573							0.0	0.0	0.0	0.0	0.0	0.0	0.0
1575							0.0	0.0	0.0	0.0	0.0	0.0	0.0
1577							0.0	0.0	0.0	0.0	0.0	0.0	0.0
1578							0.0	0.0	0.0	0.0	0.0	0.0	0.0
1579							0.0	0.0	0.0	0.0	0.0	0.0	0.0
1580							0.0	0.0	0.0	0.0	0.0	0.0	0.0
1581							0.0	0.0	0.0	0.0	0.0	0.0	0.0
1582							0.0	0.0	0.0	0.0	0.0	0.0	0.0
1583							0.0	0.0	0.0	0.0	0.0	0.0	0.0
1584							0.0	0.0	0.0	0.0	0.0	0.0	0.0
1585							0.0	0.0	0.0	0.0	0.0	0.0	0.0
1586							0.0	0.0	0.0	0.0	0.0	0.0	0.0
1587							0.0	0.0	0.0	0.0	0.0	0.0	0.0
1588							0.0	0.0	0.0	0.0	0.0	0.0	0.0
1589							0.0	0.0	0.0	0.0	0.0	0.0	0.0
1590							0.0	0.0	0.0	0.0	0.0	0.0	0.0
1591							0.0	0.0	0.0	0.0	0.0	0.0	0.0
1592							0.0	0.0	0.0	0.0	0.0	0.0	0.0
1593							0.0	0.0	0.0	0.0	0.0	0.0	0.0
1594							0.0	0.0	0.0	0.0	0.0	0.0	0.0
1595							0.0	0.0	0.0	0.0	0.0	0.0	0.0
1596							0.0	0.0	0.0	0.0	0.0	0.0	0.0
1597							0.0	0.0	0.0	0.0	0.0	0.0	0.0
1598							0.0	0.0	0.0	0.0	0.0	0.0	0.0
1599							0.0	0.0	0.0	0.0	0.0	0.0	0.0
1600							0.0	0.0	0.0	0.0	0.0	0.0	0.0
1601							0.0	0.0	0.0	0.0	0.0	0.0	0.0
1602							0.0	0.0	0.0	0.0	0.0	0.0	0.0

Raggruppamento Temporaneo di Professionisti

DP INGEGNERIA S.R.L.

P.I. Gabriele BONOFILIO

Ing. Francesco BARTOLI

Arch. Sergio MARTINELLI

Ing. Alessandro DEL TOZZOTTO

Ing. Giacomo LENCIONI



INTERVENTO DI MANUTENZIONE STRAORDINARIA PER LA MESSA IN SICUREZZA
DELL'IMMOBILE DENOMINATO "MERCATO DEI FIORI" CIG 7341012ABC.

Trave	v.Omeg	f.Om. N	Stato	V N/M	V stab	Rif. cmb	V.7.5.3	M Ed	V.7.5.4	N Ed	V.7.5.5	V Ed,G	V Ed,M
1603							0.0	0.0	0.0	0.0	0.0	0.0	0.0
1604							0.0	0.0	0.0	0.0	0.0	0.0	0.0
1605							0.0	0.0	0.0	0.0	0.0	0.0	0.0
1606							0.0	0.0	0.0	0.0	0.0	0.0	0.0
1607							0.0	0.0	0.0	0.0	0.0	0.0	0.0
1608							0.0	0.0	0.0	0.0	0.0	0.0	0.0
1609							0.0	0.0	0.0	0.0	0.0	0.0	0.0
1610							0.0	0.0	0.0	0.0	0.0	0.0	0.0
1611							0.0	0.0	0.0	0.0	0.0	0.0	0.0
1612							0.0	0.0	0.0	0.0	0.0	0.0	0.0
1613							0.0	0.0	0.0	0.0	0.0	0.0	0.0
1614							0.0	0.0	0.0	0.0	0.0	0.0	0.0
1615							0.0	0.0	0.0	0.0	0.0	0.0	0.0
1616							0.0	0.0	0.0	0.0	0.0	0.0	0.0
1617							0.0	0.0	0.0	0.0	0.0	0.0	0.0
1618							0.0	0.0	0.0	0.0	0.0	0.0	0.0
1619							0.0	0.0	0.0	0.0	0.0	0.0	0.0
1620							0.0	0.0	0.0	0.0	0.0	0.0	0.0
1621							0.0	0.0	0.0	0.0	0.0	0.0	0.0
1622							0.0	0.0	0.0	0.0	0.0	0.0	0.0
1623							0.0	0.0	0.0	0.0	0.0	0.0	0.0
1624							0.0	0.0	0.0	0.0	0.0	0.0	0.0
1625							0.0	0.0	0.0	0.0	0.0	0.0	0.0
1626							0.0	0.0	0.0	0.0	0.0	0.0	0.0
1627							0.0	0.0	0.0	0.0	0.0	0.0	0.0
1628							0.0	0.0	0.0	0.0	0.0	0.0	0.0
1629							0.0	0.0	0.0	0.0	0.0	0.0	0.0
1631							0.0	0.0	0.0	0.0	0.0	0.0	0.0
1632							0.0	0.0	0.0	0.0	0.0	0.0	0.0
1633							0.0	0.0	0.0	0.0	0.0	0.0	0.0
1634							0.0	0.0	0.0	0.0	0.0	0.0	0.0
1635							0.0	0.0	0.0	0.0	0.0	0.0	0.0
1636							0.0	0.0	0.0	0.0	0.0	0.0	0.0
1637							0.0	0.0	0.0	0.0	0.0	0.0	0.0
1638							0.0	0.0	0.0	0.0	0.0	0.0	0.0
1639							0.0	0.0	0.0	0.0	0.0	0.0	0.0
1640							0.0	0.0	0.0	0.0	0.0	0.0	0.0
1641							0.0	0.0	0.0	0.0	0.0	0.0	0.0
1642							0.0	0.0	0.0	0.0	0.0	0.0	0.0
1643							0.0	0.0	0.0	0.0	0.0	0.0	0.0
1644							0.0	0.0	0.0	0.0	0.0	0.0	0.0
1645							0.0	0.0	0.0	0.0	0.0	0.0	0.0
1646							0.0	0.0	0.0	0.0	0.0	0.0	0.0
1647							0.0	0.0	0.0	0.0	0.0	0.0	0.0
1648							0.0	0.0	0.0	0.0	0.0	0.0	0.0
1649							0.0	0.0	0.0	0.0	0.0	0.0	0.0
1650							0.0	0.0	0.0	0.0	0.0	0.0	0.0
1651							0.0	0.0	0.0	0.0	0.0	0.0	0.0
1652							0.0	0.0	0.0	0.0	0.0	0.0	0.0
1669							0.0	0.0	0.0	0.0	0.0	0.0	0.0
1672							0.0	0.0	0.0	0.0	0.0	0.0	0.0
1673							0.0	0.0	0.0	0.0	0.0	0.0	0.0
1674							0.0	0.0	0.0	0.0	0.0	0.0	0.0
1675							0.0	0.0	0.0	0.0	0.0	0.0	0.0
1676							0.0	0.0	0.0	0.0	0.0	0.0	0.0
1677							0.0	0.0	0.0	0.0	0.0	0.0	0.0
1678							0.0	0.0	0.0	0.0	0.0	0.0	0.0
1679							0.0	0.0	0.0	0.0	0.0	0.0	0.0
1680							0.0	0.0	0.0	0.0	0.0	0.0	0.0
1681							0.0	0.0	0.0	0.0	0.0	0.0	0.0
1682							0.0	0.0	0.0	0.0	0.0	0.0	0.0
1683							0.0	0.0	0.0	0.0	0.0	0.0	0.0
1684							0.0	0.0	0.0	0.0	0.0	0.0	0.0
1685							0.0	0.0	0.0	0.0	0.0	0.0	0.0
1686							0.0	0.0	0.0	0.0	0.0	0.0	0.0

Raggruppamento Temporaneo di Professionisti

DP INGEGNERIA S.R.L. Arch. Sergio MARTINELLI
P.I. Gabriele BONOFILIO Ing. Alessandro DEL TOZZOTTO
Ing. Francesco BARTOLI Ing. Giacomo LENCIONI



Comune di Pescia

Servizio 3 – Gestione del Territorio
A.O. OPERE PUBBLICHE E PROTEZIONE CIVILE

INTERVENTO DI MANUTENZIONE STRAORDINARIA PER LA MESSA IN SICUREZZA DELL'IMMOBILE DENOMINATO MERCATO DEI FIORI” CIG 7341012ABC.

Trave	v.Omeg	f.Om. N	Stato	V N/M	V stab	Rif. cmb	V.7.5.3	M Ed	V.7.5.4	N Ed	V.7.5.5	V Ed,G	V Ed,M
1687							0.0	0.0	0.0	0.0	0.0	0.0	0.0
1688							0.0	0.0	0.0	0.0	0.0	0.0	0.0
1689							0.0	0.0	0.0	0.0	0.0	0.0	0.0
1690							0.0	0.0	0.0	0.0	0.0	0.0	0.0
1691							0.0	0.0	0.0	0.0	0.0	0.0	0.0
1693							0.0	0.0	0.0	0.0	0.0	0.0	0.0
1694							0.0	0.0	0.0	0.0	0.0	0.0	0.0
1695							0.0	0.0	0.0	0.0	0.0	0.0	0.0
1696							0.0	0.0	0.0	0.0	0.0	0.0	0.0
1697							0.0	0.0	0.0	0.0	0.0	0.0	0.0
1698							0.0	0.0	0.0	0.0	0.0	0.0	0.0
1699							0.0	0.0	0.0	0.0	0.0	0.0	0.0
1700							0.0	0.0	0.0	0.0	0.0	0.0	0.0
1701							0.0	0.0	0.0	0.0	0.0	0.0	0.0
1702							0.0	0.0	0.0	0.0	0.0	0.0	0.0
1703							0.0	0.0	0.0	0.0	0.0	0.0	0.0
1704							0.0	0.0	0.0	0.0	0.0	0.0	0.0
1705							0.0	0.0	0.0	0.0	0.0	0.0	0.0
1706							0.0	0.0	0.0	0.0	0.0	0.0	0.0
1707							0.0	0.0	0.0	0.0	0.0	0.0	0.0
1708							0.0	0.0	0.0	0.0	0.0	0.0	0.0
1709							0.0	0.0	0.0	0.0	0.0	0.0	0.0
1710							0.0	0.0	0.0	0.0	0.0	0.0	0.0
1711							0.0	0.0	0.0	0.0	0.0	0.0	0.0
1712							0.0	0.0	0.0	0.0	0.0	0.0	0.0
1713							0.0	0.0	0.0	0.0	0.0	0.0	0.0
1714							0.0	0.0	0.0	0.0	0.0	0.0	0.0
1715							0.0	0.0	0.0	0.0	0.0	0.0	0.0
1716							0.0	0.0	0.0	0.0	0.0	0.0	0.0
1717							0.0	0.0	0.0	0.0	0.0	0.0	0.0
1718							0.0	0.0	0.0	0.0	0.0	0.0	0.0
1719							0.0	0.0	0.0	0.0	0.0	0.0	0.0
1720							0.0	0.0	0.0	0.0	0.0	0.0	0.0
1721							0.0	0.0	0.0	0.0	0.0	0.0	0.0
1722							0.0	0.0	0.0	0.0	0.0	0.0	0.0
1723							0.0	0.0	0.0	0.0	0.0	0.0	0.0
1724							0.0	0.0	0.0	0.0	0.0	0.0	0.0
1725							0.0	0.0	0.0	0.0	0.0	0.0	0.0
1726							0.0	0.0	0.0	0.0	0.0	0.0	0.0
1727							0.0	0.0	0.0	0.0	0.0	0.0	0.0
1728							0.0	0.0	0.0	0.0	0.0	0.0	0.0
1729							0.0	0.0	0.0	0.0	0.0	0.0	0.0
1730							0.0	0.0	0.0	0.0	0.0	0.0	0.0
1731							0.0	0.0	0.0	0.0	0.0	0.0	0.0
1732							0.0	0.0	0.0	0.0	0.0	0.0	0.0
1733							0.0	0.0	0.0	0.0	0.0	0.0	0.0
1734							0.0	0.0	0.0	0.0	0.0	0.0	0.0
1735							0.0	0.0	0.0	0.0	0.0	0.0	0.0
1736							0.0	0.0	0.0	0.0	0.0	0.0	0.0
1737							0.0	0.0	0.0	0.0	0.0	0.0	0.0
1738							0.0	0.0	0.0	0.0	0.0	0.0	0.0
1739							0.0	0.0	0.0	0.0	0.0	0.0	0.0
1740							0.0	0.0	0.0	0.0	0.0	0.0	0.0
1741							0.0	0.0	0.0	0.0	0.0	0.0	0.0
1742							0.0	0.0	0.0	0.0	0.0	0.0	0.0
1743							0.0	0.0	0.0	0.0	0.0	0.0	0.0
1744							0.0	0.0	0.0	0.0	0.0	0.0	0.0
1745							0.0	0.0	0.0	0.0	0.0	0.0	0.0
1746							0.0	0.0	0.0	0.0	0.0	0.0	0.0
1747							0.0	0.0	0.0	0.0	0.0	0.0	0.0
1748							0.0	0.0	0.0	0.0	0.0	0.0	0.0
1749							0.0	0.0	0.0	0.0	0.0	0.0	0.0
1750							0.0	0.0	0.0	0.0	0.0	0.0	0.0
1751							0.0	0.0	0.0	0.0	0.0	0.0	0.0
1752							0.0	0.0	0.0	0.0	0.0	0.0	0.0

Raggruppamento Temporaneo di Professionisti

DP INGEGNERIA S.R.L.
P.I. Gabriele BONOFILIO
Ing. Francesco BARTOLI

Arch. Sergio MARTINELLI
Ing. Alessandro DEL TOZZOTTO
Ing. Giacomo LENCIONI



Comune di Pescia

Servizio 3 – Gestione del Territorio
A.O. OPERE PUBBLICHE E PROTEZIONE CIVILE

INTERVENTO DI MANUTENZIONE STRAORDINARIA PER LA MESSA IN SICUREZZA DELL'IMMOBILE DENOMINATO MERCATO DEI FIORI” CIG 7341012ABC.

Trave	v.Omeg	f.Om. N	Stato	V N/M	V stab	Rif. cmb	V.7.5.3	M Ed	V.7.5.4	N Ed	V.7.5.5	V Ed,G	V Ed,M
1753							0.0	0.0	0.0	0.0	0.0	0.0	0.0
1754							0.0	0.0	0.0	0.0	0.0	0.0	0.0
1755							0.0	0.0	0.0	0.0	0.0	0.0	0.0
1756							0.0	0.0	0.0	0.0	0.0	0.0	0.0
1757							0.0	0.0	0.0	0.0	0.0	0.0	0.0
1758							0.0	0.0	0.0	0.0	0.0	0.0	0.0
1759							0.0	0.0	0.0	0.0	0.0	0.0	0.0
1760							0.0	0.0	0.0	0.0	0.0	0.0	0.0
1761							0.0	0.0	0.0	0.0	0.0	0.0	0.0
1762							0.0	0.0	0.0	0.0	0.0	0.0	0.0
1763							0.0	0.0	0.0	0.0	0.0	0.0	0.0
1764							0.0	0.0	0.0	0.0	0.0	0.0	0.0
1765							0.0	0.0	0.0	0.0	0.0	0.0	0.0
1766							0.0	0.0	0.0	0.0	0.0	0.0	0.0
1767							0.0	0.0	0.0	0.0	0.0	0.0	0.0
1768							0.0	0.0	0.0	0.0	0.0	0.0	0.0
1769							0.0	0.0	0.0	0.0	0.0	0.0	0.0
1770							0.0	0.0	0.0	0.0	0.0	0.0	0.0
1771							0.0	0.0	0.0	0.0	0.0	0.0	0.0
1772							0.0	0.0	0.0	0.0	0.0	0.0	0.0
1773							0.0	0.0	0.0	0.0	0.0	0.0	0.0
1774							0.0	0.0	0.0	0.0	0.0	0.0	0.0
1775							0.0	0.0	0.0	0.0	0.0	0.0	0.0
1776							0.0	0.0	0.0	0.0	0.0	0.0	0.0
1777							0.0	0.0	0.0	0.0	0.0	0.0	0.0
1778							0.0	0.0	0.0	0.0	0.0	0.0	0.0
1779							0.0	0.0	0.0	0.0	0.0	0.0	0.0
1780							0.0	0.0	0.0	0.0	0.0	0.0	0.0
1781							0.0	0.0	0.0	0.0	0.0	0.0	0.0
1782							0.0	0.0	0.0	0.0	0.0	0.0	0.0
1783							0.0	0.0	0.0	0.0	0.0	0.0	0.0
1784							0.0	0.0	0.0	0.0	0.0	0.0	0.0
1785							0.0	0.0	0.0	0.0	0.0	0.0	0.0
1786							0.0	0.0	0.0	0.0	0.0	0.0	0.0
1787							0.0	0.0	0.0	0.0	0.0	0.0	0.0
1788							0.0	0.0	0.0	0.0	0.0	0.0	0.0
1789							0.0	0.0	0.0	0.0	0.0	0.0	0.0
1790							0.0	0.0	0.0	0.0	0.0	0.0	0.0
1791							0.0	0.0	0.0	0.0	0.0	0.0	0.0
1792							0.0	0.0	0.0	0.0	0.0	0.0	0.0
1793							0.0	0.0	0.0	0.0	0.0	0.0	0.0
1794							0.0	0.0	0.0	0.0	0.0	0.0	0.0
1795							0.0	0.0	0.0	0.0	0.0	0.0	0.0
1796							0.0	0.0	0.0	0.0	0.0	0.0	0.0
1797							0.0	0.0	0.0	0.0	0.0	0.0	0.0
1798							0.0	0.0	0.0	0.0	0.0	0.0	0.0
1799							0.0	0.0	0.0	0.0	0.0	0.0	0.0
1800							0.0	0.0	0.0	0.0	0.0	0.0	0.0
1801							0.0	0.0	0.0	0.0	0.0	0.0	0.0
1802							0.0	0.0	0.0	0.0	0.0	0.0	0.0
1803							0.0	0.0	0.0	0.0	0.0	0.0	0.0
1804							0.0	0.0	0.0	0.0	0.0	0.0	0.0
1805							0.0	0.0	0.0	0.0	0.0	0.0	0.0
1806							0.0	0.0	0.0	0.0	0.0	0.0	0.0
1809							0.0	0.0	0.0	0.0	0.0	0.0	0.0
1816							0.0	0.0	0.0	0.0	0.0	0.0	0.0
1817							0.0	0.0	0.0	0.0	0.0	0.0	0.0
1818							0.0	0.0	0.0	0.0	0.0	0.0	0.0
1819							0.0	0.0	0.0	0.0	0.0	0.0	0.0
1822							0.0	0.0	0.0	0.0	0.0	0.0	0.0
1823							0.0	0.0	0.0	0.0	0.0	0.0	0.0
1826							0.0	0.0	0.0	0.0	0.0	0.0	0.0
1827							0.0	0.0	0.0	0.0	0.0	0.0	0.0
1830							0.0	0.0	0.0	0.0	0.0	0.0	0.0
1834							0.0	0.0	0.0	0.0	0.0	0.0	0.0

Raggruppamento Temporaneo di Professionisti

DP INGEGNERIA S.R.L.

P.I. Gabriele BONOFILIO

Ing. Francesco BARTOLI

Arch. Sergio MARTINELLI

Ing. Alessandro DEL TOZZOTTO

Ing. Giacomo LENCIONI



INTERVENTO DI MANUTENZIONE STRAORDINARIA PER LA MESSA IN SICUREZZA
 DELL'IMMOBILE DENOMINATO MERCATO DEI FIORI” CIG 7341012ABC.

Trave	v.Omeg	f.Om. N	Stato	V N/M	V stab	Rif. cmb	V.7.5.3	M Ed	V.7.5.4	N Ed	V.7.5.5	V Ed,G	V Ed,M
1835							0.0	0.0	0.0	0.0	0.0	0.0	0.0
1837							0.0	0.0	0.0	0.0	0.0	0.0	0.0
1838							0.0	0.0	0.0	0.0	0.0	0.0	0.0
1839							0.0	0.0	0.0	0.0	0.0	0.0	0.0
1840							0.0	0.0	0.0	0.0	0.0	0.0	0.0
1841							0.0	0.0	0.0	0.0	0.0	0.0	0.0
1842							0.0	0.0	0.0	0.0	0.0	0.0	0.0
1843							0.0	0.0	0.0	0.0	0.0	0.0	0.0
1844							0.0	0.0	0.0	0.0	0.0	0.0	0.0
1845							0.0	0.0	0.0	0.0	0.0	0.0	0.0
1846							0.0	0.0	0.0	0.0	0.0	0.0	0.0
1847							0.0	0.0	0.0	0.0	0.0	0.0	0.0
1848							0.0	0.0	0.0	0.0	0.0	0.0	0.0
1849							0.0	0.0	0.0	0.0	0.0	0.0	0.0
1850							0.0	0.0	0.0	0.0	0.0	0.0	0.0
1851							0.0	0.0	0.0	0.0	0.0	0.0	0.0
1852							0.0	0.0	0.0	0.0	0.0	0.0	0.0
1853							0.0	0.0	0.0	0.0	0.0	0.0	0.0
1854							0.0	0.0	0.0	0.0	0.0	0.0	0.0
1855							0.0	0.0	0.0	0.0	0.0	0.0	0.0
1856							0.0	0.0	0.0	0.0	0.0	0.0	0.0
1857							0.0	0.0	0.0	0.0	0.0	0.0	0.0
1858							0.0	0.0	0.0	0.0	0.0	0.0	0.0
1859							0.0	0.0	0.0	0.0	0.0	0.0	0.0
1860							0.0	0.0	0.0	0.0	0.0	0.0	0.0
Trave	v.Omeg			V N/M	V stab		V.7.5.3	M Ed	V.7.5.4	N Ed	V.7.5.5	V Ed,G	V Ed,M
								0.0		0.0		0.0	0.0
							0.0	0.0	0.0	0.0	0.0	0.0	0.0

Pilas.	Stato	Note	V V/T	V N/M	V stab	Cl.	LamS 22	LamS 33	Snell.	Chi mn	V flst	LamS LT	Chi LT	Rif. cmb
12	ok	s=2,m=12	7.81e-03	0.09	0.05	3	1.5	1.5	111.0	0.39	0.0	0.2	1.00	296,234,349,6
14	ok	s=2,m=12	2.20e-03	0.24	0.62	3	1.5	1.5	111.0	0.39	0.0	0.2	1.00	233,331,331,330
68	ok	s=2,m=12	7.72e-03	0.46	0.55	3	0.7	0.7	55.5	0.83	0.0	0.2	1.00	220,218,218,242
91	NV	s=13,m=47	2.297e+04	4.923e+06		2					4.82	3.24e-03	1.00	121,219,0,219
92	NV	s=13,m=47	0.23	12.21		2					10.49	4.59e-03	1.00	313,217,0,217
93	NV	s=13,m=47	2.726e+05	7.234e+06		2					7.18	3.53e-03	1.00	123,314,0,314
94	NV	s=13,m=47	0.29	2.60		2					2.50	3.41e-03	1.00	374,315,0,315
95	NV	s=13,m=47	1.04	5.617e+05		2					0.59	3.24e-03	1.00	219,219,0,219
96	ok	s=13,m=47	0.81	0.65		2					0.40	3.26e-03	1.00	315,315,0,123
97	ok	s=13,m=47	0.37	0.87		2					0.80	3.28e-03	1.00	26,315,0,315
98	ok	s=13,m=47	0.41	0.79		2					0.76	3.27e-03	1.00	26,122,0,122
99	NV	s=13,m=47	2.964e+04	2.467e+06		2					2.27	3.27e-03	1.00	121,315,0,315
100	NV	s=13,m=47	2.591e+04	1.376e+06		2					1.17	3.28e-03	1.00	121,121,0,121
101	NV	s=13,m=47	2.179e+04	9.761e+05		2					0.86	3.29e-03	1.00	278,374,0,374
102	NV	s=13,m=47	0.92	2.41		2					0.85	3.31e-03	1.00	121,121,0,374
103	NV	s=13,m=47	2.239e+04	1.060e+06		2					0.85	3.29e-03	1.00	374,121,0,121

Raggruppamento Temporaneo di Professionisti

DP INGENGERIA S.R.L. Arch. Sergio MARTINELLI
 P.I. Gabriele BONOFILIO Ing. Alessandro DEL TOZZOTTO
 Ing. Francesco BARTOLI Ing. Giacomo LENCIONI



Comune di Pescia

Servizio 3 – Gestione del Territorio
A.O. OPERE PUBBLICHE E PROTEZIONE CIVILE

INTERVENTO DI MANUTENZIONE STRAORDINARIA PER LA MESSA IN SICUREZZA DELL'IMMOBILE DENOMINATO MERCATO DEI FIORI” CIG 7341012ABC.

Pilas.	Stato	Note	V V/T	V N/M	V stab	Cl.	LamS 22	LamS 33	Snell.	Chi mn	V flst	LamS LT	Chi LT	Rif. cmb
104	NV	s=13,m=47	0.53	1.38		2					1.17	3.40e-03	1.00	44,314,0,314
105	NV	s=13,m=47	2.381e+04	3.722e+06		2					3.52	3.27e-03	1.00	373,314,0,314
106	NV	s=13,m=47	1.05	1.871e+06		2					1.92	3.24e-03	1.00	27,316,0,314
108	NV	s=13,m=47	8.249e+04	5.341e+06		2					5.18	3.27e-03	1.00	55,219,0,219
109	NV	s=13,m=47	0.39	7.62		2					7.56	2.52e-03	1.00	51,124,0,124
130	ok	s=16,m=12	2.51e-03	0.16	0.28	3	1.5	0.9	111.4	0.33	7.16e-04	0.4	1.00	277,277,217,218
256	ok	s=2,m=12	9.13e-03	0.11		3					0.0	0.2	1.00	200,330,0,233
258	ok	s=2,m=12	3.41e-03	0.24	0.62	3	1.5	1.5	111.0	0.39	0.0	0.2	1.00	329,235,235,26
312	ok	s=2,m=12	0.05	0.46	0.55	3	0.7	0.7	55.5	0.83	0.0	0.2	1.00	339,313,313,294
335	NV	s=13,m=47	2.504e+04	4.760e+06		2					4.66	3.26e-03	1.00	121,313,0,313
336	NV	s=13,m=47	0.75	12.12		2					10.41	4.42e-03	1.00	339,217,0,217
337	NV	s=13,m=47	2.721e+05	7.203e+06		2					7.15	3.53e-03	1.00	123,218,0,218
338	NV	s=13,m=47	0.36	2.64		2					2.54	3.09e-03	1.00	375,122,0,122
339	NV	s=13,m=47	5592.45	3.708e+05		2					0.28	3.25e-03	1.00	315,123,0,123
340	ok	s=13,m=47	0.42	0.49		2					0.41	3.19e-03	1.00	219,315,0,315
341	ok	s=13,m=47	0.17	0.76		2					0.69	3.28e-03	1.00	183,123,0,123
342	NV	s=13,m=47	0.36	1.04		2					1.01	3.27e-03	1.00	26,123,0,123
343	NV	s=13,m=47	3.177e+04	2.518e+06		2					2.32	3.27e-03	1.00	121,121,0,121
344	NV	s=13,m=47	2.776e+04	1.449e+06		2					1.24	3.28e-03	1.00	121,121,0,121
345	NV	s=13,m=47	1.925e+04	1.030e+06		2					0.82	3.29e-03	1.00	121,121,0,121
346	NV	s=13,m=47	1.20	7.916e+05		2					0.59	3.29e-03	1.00	121,122,0,122
347	NV	s=13,m=47	2.327e+04	1.161e+06		2					0.96	3.28e-03	1.00	121,121,0,121
348	NV	s=13,m=47	0.50	1.08		2					0.87	3.30e-03	1.00	44,122,0,122
349	NV	s=13,m=47	1.600e+04	3.397e+06		2					3.20	3.28e-03	1.00	26,26,0,26
350	NV	s=13,m=47	0.89	4.29		2					1.66	3.26e-03	1.00	28,28,0,28
352	NV	s=13,m=47	8.583e+04	5.125e+06		2					4.97	3.27e-03	1.00	26,26,0,26
353	NV	s=13,m=47	0.29	7.44		2					7.38	2.49e-03	1.00	344,124,0,124
374	ok	s=16,m=12	2.48e-03	0.16	0.28	3	1.5	0.9	111.4	0.33	6.78e-04	0.4	1.00	373,373,313,314
489	NV	s=13,m=47	0.93	119.81		2					30.07	3.13e-03	1.00	233,233,0,329
490	NV	s=13,m=47	0.93	121.63		2					29.97	3.13e-03	1.00	329,329,0,233
492	NV	s=13,m=47	1.985e+05	3.777e+06		2					3.46	2.39e-03	1.00	343,343,0,343
493	NV	s=13,m=47	1.859e+05	3.814e+06		2					3.51	2.47e-03	1.00	247,247,0,247
494	NV	s=13,m=47	0.73	20.75		2					16.34	2.63e-03	1.00	233,233,0,233
495	NV	s=13,m=47	0.83	33.84		2					19.24	2.63e-03	1.00	329,329,0,329
496	NV	s=13,m=47	1.307e+05	2.197e+06		2					2.06	2.24e-03	1.00	340,340,0,330
497	NV	s=13,m=47	1.653e+05	3.724e+06		2					4.00	2.48e-03	1.00	244,233,0,234
502	NV	s=13,m=47	0.93	131.65		2					35.68	2.74e-03	1.00	330,330,0,330
503	NV	s=13,m=47	0.77	43.23		2					30.04	2.74e-03	1.00	234,234,0,234

Raggruppamento Temporaneo di Professionisti

DP INGEGNERIA S.R.L. Arch. Sergio MARTINELLI
P.I. Gabriele BONOFILIO Ing. Alessandro DEL TOZZOTTO
Ing. Francesco BARTOLI Ing. Giacomo LENCIONI



INTERVENTO DI MANUTENZIONE STRAORDINARIA PER LA MESSA IN SICUREZZA
DELL'IMMOBILE DENOMINATO MERCATO DEI FIORI” CIG 7341012ABC.

Pilas.	Stato	Note	V V/T	V N/M	V stab	Cl.	LamS 22	LamS 33	Snell.	Chi mn	V flst	LamS LT	Chi LT	Rif. cmb
512	NV	s=13,m=47	1.008e+06	2.160e+07		2					21.47	2.47e-03	1.00	4 331,331,0,33
513	NV	s=13,m=47	3.987e+04	1.936e+07		2					19.05	3.09e-03	1.00	1 304,332,0,33
516	NV	s=13,m=47	5.233e+05	1.398e+07		2					13.70	2.45e-03	1.00	1 235,243,0,24
517	NV	s=13,m=47	1.120e+05	1.245e+07		2					12.22	2.91e-03	1.00	3 344,332,0,33
560	ok	s=13,m=47	0.17	0.76		2					0.74	2.17e-03	1.00	1 330,235,0,23
561	ok	s=13,m=47	0.28	0.49		2					0.28	2.68e-03	1.00	5 330,236,0,20
562	ok	s=13,m=47	0.08	0.80		2					0.78	2.39e-03	1.00	0 330,233,0,23
563	NV	s=13,m=47	0.09	1.31		2					1.29	2.44e-03	1.00	3 330,235,0,23
564	ok	s=13,m=47	0.16	0.55		2					0.32	3.03e-03	1.00	5 330,236,0,23
565	NV	s=13,m=47	0.06	1.11		2					1.09	2.36e-03	1.00	6 329,329,0,32
566	NV	s=13,m=47	0.07	1.51		2					1.48	2.46e-03	1.00	9 329,332,0,33
567	ok	s=13,m=47	3.48e-03	0.61		2					0.38	3.04e-03	1.00	2 332,332,0,33
568	NV	s=13,m=47	0.07	1.26		2					1.24	2.37e-03	1.00	2 233,233,0,23
576	NV	s=13,m=47	0.27	6.77		2					6.31	2.62e-03	1.00	3 243,339,0,33
577	NV	s=13,m=47	0.24	5.57		2					5.50	2.62e-03	1.00	9 243,339,0,33
578	NV	s=13,m=47	0.27	11.89		2					11.42	2.77e-03	1.00	9 243,339,0,33
581	NV	s=13,m=47	0.24	10.04		2					9.96	2.77e-03	1.00	9 243,339,0,33
641	ok	s=13,m=47	0.15	0.88		2					0.86	2.31e-03	1.00	0 235,330,0,33
642	ok	s=13,m=47	0.25	0.98		2					0.75	2.89e-03	1.00	0 200,330,0,33
643	ok	s=13,m=47	0.08	0.61		2					0.60	2.30e-03	1.00	1 200,331,0,33
644	NV	s=13,m=47	0.07	1.37		2					1.35	2.47e-03	1.00	0 199,330,0,33
645	ok	s=13,m=47	0.12	0.73		2					0.50	3.02e-03	1.00	0 199,330,0,33
646	NV	s=13,m=47	0.06	1.07		2					1.04	2.34e-03	1.00	5 329,235,0,23
703	ok	s=13,m=47	0.17	0.87		2					0.85	2.25e-03	1.00	1 234,331,0,33
704	ok	s=13,m=47	0.30	0.76		2					0.53	2.78e-03	1.00	1 234,331,0,33
705	ok	s=13,m=47	0.10	0.72		2					0.70	2.33e-03	1.00	9 234,329,0,32
706	NV	s=13,m=47	0.08	1.34		2					1.31	2.45e-03	1.00	1 234,331,0,33
707	ok	s=13,m=47	0.14	0.62		2					0.39	3.02e-03	1.00	2 234,332,0,33
708	NV	s=13,m=47	0.06	1.08		2					1.06	2.34e-03	1.00	9 233,329,0,32
709	NV	s=13,m=47	0.07	1.52		2					1.49	2.47e-03	1.00	6 233,236,0,23
710	ok	s=13,m=47	3.81e-03	0.64		2					0.41	3.04e-03	1.00	6 236,236,0,23
711	NV	s=13,m=47	0.07	1.24		2					1.22	2.36e-03	1.00	9 329,329,0,32
772	ok	s=13,m=47	0.16	0.87		2					0.85	2.31e-03	1.00	9 331,234,0,23

Raggruppamento Temporaneo di Professionisti

DP INGEGNERIA S.R.L. Arch. Sergio MARTINELLI
P.I. Gabriele BONOFILIO Ing. Alessandro DEL TOZZOTTO
Ing. Francesco BARTOLI Ing. Giacomo LENCIONI



INTERVENTO DI MANUTENZIONE STRAORDINARIA PER LA MESSA IN SICUREZZA
DELL'IMMOBILE DENOMINATO MERCATO DEI FIORI” CIG 7341012ABC.

Pilas.	Stato	Note	V V/T	V N/M	V stab	Cl.	LamS 22	LamS 33	Snell.	Chi mn	V flst	LamS LT	Chi LT	Rif. cmb
773	ok	s=13,m=47	0.27	0.97		2					0.74	2.89e-03	1.00	4 296,234,0,23
774	ok	s=13,m=47	0.09	0.62		2					0.60	2.31e-03	1.00	4 296,235,0,23
775	NV	s=13,m=47	0.08	1.37		2					1.35	2.47e-03	1.00	5 295,234,0,23
776	ok	s=13,m=47	0.15	0.75		2					0.52	3.02e-03	1.00	4 295,234,0,23
777	NV	s=13,m=47	0.06	1.06		2					1.04	2.34e-03	1.00	1 331,331,0,33
801	ok	s=2,m=12	0.01	0.10		3					0.0	0.2	1.00	330,234,0,25
803	ok	s=2,m=12	6.50e-03	0.23	0.59	3	1.5	1.5	111.0	0.39	0.0	0.2	1.00	243,329,329, 141
857	ok	s=2,m=12	7.66e-03	0.46	0.55	3	0.7	0.7	55.5	0.83	0.0	0.2	1.00	219,217,217, 217
880	NV	s=13,m=47	2.356e+04	4.859e+06		2					4.76	3.26e-03	1.00	7 121,217,0,21
881	NV	s=13,m=47	0.24	12.28		2					10.55	4.53e-03	1.00	7 315,217,0,21
882	NV	s=13,m=47	2.725e+05	7.403e+06		2					7.35	3.53e-03	1.00	6 123,316,0,31
883	NV	s=13,m=47	0.28	2.59		2					2.48	3.41e-03	1.00	3 373,313,0,31
884	NV	s=13,m=47	1.04	5.670e+05		2					0.60	3.24e-03	1.00	9 219,219,0,27
885	ok	s=13,m=47	0.80	0.64		2					0.40	3.26e-03	1.00	3 315,315,0,12
886	ok	s=13,m=47	0.38	0.87		2					0.80	3.28e-03	1.00	124 28,124,0,124
887	ok	s=13,m=47	0.42	0.79		2					0.76	3.27e-03	1.00	124 28,124,0,124
888	NV	s=13,m=47	3.037e+04	2.442e+06		2					2.24	3.27e-03	1.00	3 121,313,0,31
889	NV	s=13,m=47	2.655e+04	1.402e+06		2					1.20	3.28e-03	1.00	2 121,122,0,12
890	NV	s=13,m=47	2.198e+04	9.933e+05		2					0.87	3.29e-03	1.00	3 277,121,0,37
891	NV	s=13,m=47	1.00	76.51		2					0.87	3.30e-03	1.00	3 122,122,0,37
892	NV	s=13,m=47	2.282e+04	1.081e+06		2					0.87	3.29e-03	1.00	1 121,121,0,12
893	NV	s=13,m=47	0.46	1.40		2					1.20	3.39e-03	1.00	313 44,313,0,313
894	NV	s=13,m=47	2.379e+04	3.724e+06		2					3.52	3.27e-03	1.00	4 374,314,0,31
895	NV	s=13,m=47	0.99	72.45		2					1.94	3.24e-03	1.00	314 27,27,0,314
897	NV	s=13,m=47	8.557e+04	5.320e+06		2					5.16	3.27e-03	1.00	26 247,26,0,26
898	NV	s=13,m=47	0.36	7.64		2					7.58	2.51e-03	1.00	124 51,124,0,124
919	ok	s=16,m=12	3.06e-03	0.19	0.28	3	1.5	0.9	111.4	0.33	7.87e-04	0.4	1.00	217 376,376,217,
1045	ok	s=2,m=12	0.01	0.07		3					0.0	0.2	1.00	6 344,332,0,6
1047	ok	s=2,m=12	6.85e-03	0.22	0.56	3	1.5	1.5	111.0	0.39	0.0	0.2	1.00	332 331,233,233,
1101	ok	s=2,m=12	0.01	0.46	0.55	3	0.7	0.7	55.5	0.83	0.0	0.2	1.00	198 257,316,316,
1124	NV	s=13,m=47	2.555e+04	5.069e+06		2					4.97	3.25e-03	1.00	5 122,315,0,31
1125	NV	s=13,m=47	0.24	12.16		2					10.44	4.50e-03	1.00	7 217,217,0,21
1126	NV	s=13,m=47	2.718e+05	7.153e+06		2					7.10	3.53e-03	1.00	8 123,218,0,21
1127	NV	s=13,m=47	0.35	2.61		2					2.50	3.00e-03	1.00	3 373,123,0,12
1128	NV	s=13,m=47	5601.17	3.708e+05		2					0.28	3.25e-03	1.00	3 315,123,0,12
1129	ok	s=13,m=47	0.42	0.48		2					0.40	3.18e-03	1.00	6 219,316,0,31
1130	ok	s=13,m=47	0.17	0.75		2					0.68	3.28e-03	1.00	12 183,121,0,12

Raggruppamento Temporaneo di Professionisti

DP INGEGNERIA S.R.L. Arch. Sergio MARTINELLI
P.I. Gabriele BONOFILIO Ing. Alessandro DEL TOZZOTTO
Ing. Francesco BARTOLI Ing. Giacomo LENCIONI



**INTERVENTO DI MANUTENZIONE STRAORDINARIA PER LA MESSA IN SICUREZZA
 DELL'IMMOBILE DENOMINATO MERCATO DEI FIORI” CIG 7341012ABC.**

Pilas.	Stato	Note	V V/T	V N/M	V stab	Cl.	LamS 22	LamS 33	Snell.	Chi mn	V flst	LamS LT	Chi LT	Rif. cmb
1131	NV	s=13,m=47	0.35	1.04		2					1.01	3.27e-03	1.00	1 26,121,0,121
1132	NV	s=13,m=47	3.238e+04	2.532e+06		2					2.33	3.28e-03	1.00	1 122,121,0,121
1133	NV	s=13,m=47	2.834e+04	1.464e+06		2					1.26	3.28e-03	1.00	1 122,121,0,121
1134	NV	s=13,m=47	1.970e+04	1.047e+06		2					0.84	3.29e-03	1.00	2 122,122,0,122
1135	NV	s=13,m=47	1.24	7.966e+05		2					0.59	3.29e-03	1.00	2 121,122,0,122
1136	NV	s=13,m=47	2.378e+04	1.179e+06		2					0.97	3.28e-03	1.00	2 122,122,0,122
1137	NV	s=13,m=47	0.48	1.08		2					0.88	3.30e-03	1.00	44,122,0,122
1138	NV	s=13,m=47	1.612e+04	3.510e+06		2					3.31	3.28e-03	1.00	26,26,0,26
1139	NV	s=13,m=47	0.84	3.08		2					1.68	3.26e-03	1.00	28,28,0,26
1141	NV	s=13,m=47	9.106e+04	5.078e+06		2					4.92	3.27e-03	1.00	26,26,0,26
1142	NV	s=13,m=47	0.34	7.36		2					7.17	4.25e-03	1.00	2 332,332,0,332
1163	ok	s=16,m=12	3.31e-03	0.19	0.29	3	1.5	0.9	111.4	0.33	6.60e-04	0.4	1.00	375,315,315,314
1278	NV	s=13,m=47	0.90	77.88		2					29.45	3.13e-03	1.00	3 330,330,0,233
1279	NV	s=13,m=47	0.90	82.66		2					29.72	3.13e-03	1.00	5 331,331,0,235
1281	NV	s=13,m=47	0.92	12.78		2					3.37	2.41e-03	1.00	7 343,343,0,247
1282	NV	s=13,m=47	0.26	4.81		2					4.48	2.42e-03	1.00	2 332,332,0,332
1283	NV	s=13,m=47	0.75	22.25		2					16.67	2.64e-03	1.00	3 233,233,0,233
1284	NV	s=13,m=47	0.74	21.21		2					16.26	2.64e-03	1.00	2 332,332,0,332
1285	NV	s=13,m=47	0.26	9.40		2					9.07	2.72e-03	1.00	2 332,332,0,332
1286	NV	s=13,m=47	1.415e+05	5.480e+06		2					5.20	2.54e-03	1.00	4 137,233,0,234
1291	NV	s=13,m=47	0.74	37.78		2					29.09	2.77e-03	1.00	1 332,332,0,331
1292	NV	s=13,m=47	8.67	3.113e+07		2					30.97	2.73e-03	1.00	4 330,234,0,234
1295	NV	s=13,m=47	0.55	5.47		2					5.15	2.25e-03	1.00	3 245,233,0,233
1296	NV	s=13,m=47	0.55	11.74		2					11.42	2.69e-03	1.00	3 245,233,0,233
1299	NV	s=13,m=47	6.117e+05	1.187e+07		2					11.47	2.39e-03	1.00	5 235,235,0,235
1300	NV	s=13,m=47	1.517e+05	1.464e+07		2					14.20	2.96e-03	1.00	2 236,332,0,332
1302	NV	s=13,m=47	0.23	2.78		2					2.31	2.71e-03	1.00	2 331,352,0,352
1303	NV	s=13,m=47	0.14	1.95		2					1.93	2.61e-03	1.00	1 331,352,0,241
1304	NV	s=13,m=47	0.23	4.46		2					3.99	2.79e-03	1.00	2 331,352,0,352
1307	NV	s=13,m=47	0.14	3.77		2					3.73	2.73e-03	1.00	2 331,352,0,352
1330	ok	s=2,m=12	0.01	0.07		3					0.0	0.2	1.00	8 244,236,0,218
1332	ok	s=2,m=12	6.68e-03	0.22	0.56	3	1.5	1.5	111.0	0.39	0.0	0.2	1.00	200 235,329,329,200
1386	ok	s=2,m=12	7.72e-03	0.46	0.55	3	0.7	0.7	55.5	0.83	0.0	0.2	1.00	314 218,220,220,314
1409	NV	s=13,m=47	2.346e+04	5.234e+06		2					5.13	3.25e-03	1.00	9 122,219,0,219
1410	NV	s=13,m=47	0.23	12.24		2					10.51	4.57e-03	1.00	7 313,217,0,217

Raggruppamento Temporaneo di Professionisti

DP INGEGNERIA S.R.L. Arch. Sergio MARTINELLI
 P.I. Gabriele BONOFILIO Ing. Alessandro DEL TOZZOTTO
 Ing. Francesco BARTOLI Ing. Giacomo LENCIONI



INTERVENTO DI MANUTENZIONE STRAORDINARIA PER LA MESSA IN SICUREZZA
DELL'IMMOBILE DENOMINATO MERCATO DEI FIORI” CIG 7341012ABC.

Pilas.	Stato	Note	V V/T	V N/M	V stab	Cl.	LamS 22	LamS 33	Snell.	Chi mn	V flst	LamS LT	Chi LT	Rif. cmb
1411	NV	s=13,m=47	2.724e+05	7.187e+06		2					7.14	3.53e-03	1.00	123,314,0,314
1412	NV	s=13,m=47	0.31	2.62		2					2.51	3.41e-03	1.00	376,315,0,315
1413	NV	s=13,m=47	1.04	5.583e+05		2					0.59	3.24e-03	1.00	219,218,0,278
1414	ok	s=13,m=47	0.80	0.64		2					0.40	3.26e-03	1.00	315,315,0,123
1415	ok	s=13,m=47	0.36	0.86		2					0.80	3.28e-03	1.00	25,313,0,313
1416	ok	s=13,m=47	0.41	0.79		2					0.76	3.27e-03	1.00	26,122,0,122
1417	NV	s=13,m=47	3.025e+04	2.491e+06		2					2.29	3.27e-03	1.00	122,315,0,315
1418	NV	s=13,m=47	2.648e+04	1.390e+06		2					1.18	3.28e-03	1.00	122,121,0,121
1419	NV	s=13,m=47	2.198e+04	9.923e+05		2					0.87	3.29e-03	1.00	278,122,0,374
1420	NV	s=13,m=47	0.96	5.06		2					0.85	3.30e-03	1.00	122,122,0,374
1421	NV	s=13,m=47	2.276e+04	1.078e+06		2					0.87	3.29e-03	1.00	122,122,0,122
1422	NV	s=13,m=47	0.52	1.38		2					1.18	3.38e-03	1.00	44,314,0,314
1423	NV	s=13,m=47	2.420e+04	3.840e+06		2					3.64	3.27e-03	1.00	373,314,0,314
1424	NV	s=13,m=47	1.02	1.918e+06		2					1.94	3.24e-03	1.00	28,316,0,314
1426	NV	s=13,m=47	8.274e+04	5.048e+06		2					4.89	3.27e-03	1.00	26,26,0,26
1427	NV	s=13,m=47	0.39	7.58		2					7.39	3.03e-03	1.00	236,236,0,236
1448	ok	s=16,m=12	3.33e-03	0.20	0.29	3	1.5	0.9	111.4	0.33	7.64e-04	0.4	1.00	279,219,219,218
1574	ok	s=2,m=12	0.01	0.10		3					0.0	0.2	1.00	234,330,0,6
1576	ok	s=2,m=12	6.92e-03	0.23	0.59	3	1.5	1.5	111.0	0.39	0.0	0.2	1.00	339,233,233,102
1630	ok	s=2,m=12	0.04	0.46	0.55	3	0.7	0.7	55.5	0.83	0.0	0.2	1.00	339,313,313,347
1653	NV	s=13,m=47	2.567e+04	4.707e+06		2					4.60	3.26e-03	1.00	121,313,0,313
1654	NV	s=13,m=47	0.51	12.19		2					10.47	4.44e-03	1.00	343,217,0,217
1655	NV	s=13,m=47	2.720e+05	7.365e+06		2					7.31	3.53e-03	1.00	123,220,0,220
1656	NV	s=13,m=47	0.37	2.62		2					2.51	3.17e-03	1.00	375,122,0,122
1657	NV	s=13,m=47	5550.81	3.692e+05		2					0.28	3.25e-03	1.00	315,123,0,123
1658	ok	s=13,m=47	0.42	0.49		2					0.41	3.19e-03	1.00	219,315,0,315
1659	ok	s=13,m=47	0.16	0.76		2					0.69	3.28e-03	1.00	183,123,0,123
1660	NV	s=13,m=47	0.36	1.05		2					1.02	3.27e-03	1.00	28,123,0,123
1661	NV	s=13,m=47	3.253e+04	2.528e+06		2					2.33	3.28e-03	1.00	121,121,0,121
1662	NV	s=13,m=47	2.843e+04	1.473e+06		2					1.27	3.28e-03	1.00	121,122,0,122
1663	NV	s=13,m=47	1.976e+04	1.049e+06		2					0.84	3.29e-03	1.00	121,121,0,121
1664	NV	s=13,m=47	1.226e+04	8.133e+05		2					0.61	3.29e-03	1.00	121,121,0,121
1665	NV	s=13,m=47	2.386e+04	1.182e+06		2					0.98	3.28e-03	1.00	121,121,0,121
1666	NV	s=13,m=47	0.45	1.10		2					0.89	3.30e-03	1.00	121,121,0,121
1667	NV	s=13,m=47	1.632e+04	3.400e+06		2					3.20	3.28e-03	1.00	26,26,0,26
1668	NV	s=13,m=47	0.82	2.86		2					1.68	3.26e-03	1.00	28,28,0,26
1670	NV	s=13,m=47	9.141e+04	5.337e+06		2					5.18	3.27e-03	1.00	26,26,0,26
1671	NV	s=13,m=47	0.26	7.45		2					7.39	2.50e-03	1.00	344,124,0,124

Raggruppamento Temporaneo di Professionisti

DP INGEGNERIA S.R.L. Arch. Sergio MARTINELLI
P.I. Gabriele BONOFILIO Ing. Alessandro DEL TOZZOTTO
Ing. Francesco BARTOLI Ing. Giacomo LENCIONI



**INTERVENTO DI MANUTENZIONE STRAORDINARIA PER LA MESSA IN SICUREZZA
 DELL'IMMOBILE DENOMINATO MERCATO DEI FIORI” CIG 7341012ABC.**

Pilas.	Stato	Note	V V/T	V N/M	V stab	Cl.	LamS 22	LamS 33	Snell.	Chi mn	V flst	LamS LT	Chi LT	Rif. cmb
1692	ok	s=16,m=12	3.07e-03	0.19	0.28	3	1.5	0.9	111.4	0.33	6.79e-04	0.4	1.00	280,280,313,314
1807	NV	s=13,m=47	0.90	81.84		2					29.73	3.13e-03	1.00	235,235,0,331
1808	NV	s=13,m=47	0.90	77.68		2					29.46	3.13e-03	1.00	234,234,0,329
1810	NV	s=13,m=47	0.26	4.81		2					4.48	2.42e-03	1.00	236,236,0,236
1811	NV	s=13,m=47	0.98	55.87		2					3.55	2.41e-03	1.00	247,247,0,343
1812	NV	s=13,m=47	0.74	21.14		2					16.27	2.64e-03	1.00	236,236,0,236
1813	NV	s=13,m=47	0.74	21.61		2					16.60	2.64e-03	1.00	329,329,0,329
1814	NV	s=13,m=47	1.471e+05	5.564e+06		2					5.23	2.54e-03	1.00	329,329,0,330
1815	NV	s=13,m=47	0.26	9.41		2					9.07	2.72e-03	1.00	236,236,0,236
1820	NV	s=13,m=47	7.995e+05	3.115e+07		2					31.00	2.73e-03	1.00	330,330,0,330
1821	NV	s=13,m=47	0.74	37.66		2					29.10	2.77e-03	1.00	236,236,0,235
1824	NV	s=13,m=47	6.059e+05	1.208e+07		2					11.72	2.37e-03	1.00	331,343,0,343
1825	NV	s=13,m=47	1.519e+05	1.459e+07		2					14.15	2.96e-03	1.00	332,236,0,236
1828	NV	s=13,m=47	0.37	5.48		2					5.16	2.25e-03	1.00	351,329,0,329
1829	NV	s=13,m=47	0.37	11.75		2					11.43	2.69e-03	1.00	351,329,0,329
1831	NV	s=13,m=47	0.21	2.84		2					2.37	2.71e-03	1.00	235,256,0,256
1832	NV	s=13,m=47	0.13	2.09		2					2.07	2.63e-03	1.00	247,337,0,337
1833	NV	s=13,m=47	0.21	4.56		2					4.11	2.77e-03	1.00	235,256,0,337
1836	NV	s=13,m=47	0.13	3.92		2					3.88	2.74e-03	1.00	247,256,0,256
Pilas.			V V/T	V N/M	V stab		LamS 22	LamS 33	Snell.	Chi mn	V flst	LamS LT	Chi LT	
			1.008e+06	3.115e+07	0.62		1.46	1.45	111.36	0.33	35.68	0.45	1.00	

Pilas.	f.Om. N	f.Om. T	Stato	V V/T	V N/M	V stab	V flst	Rif. cmb	V.7.5.9	V Ed	sovr. Xi	sovr. Xf	sovr. Yi	sovr. Yf
12	0.0	0.0	ok	0.0	0.0			0,0,0,0		kN				
14	0.0	0.0	ok	0.0	0.0			0,0,0,0						
68	0.0	0.0	ok	0.0	0.0			0,0,0,0						
91	0.0	0.0	ok	0.0	0.0			0,0,0,0						
92	0.0	0.0	ok	0.0	0.0			0,0,0,0						
93	0.0	0.0	ok	0.0	0.0			0,0,0,0						
94	0.0	0.0	ok	0.0	0.0			0,0,0,0						
95	0.0	0.0	ok	0.0	0.0			0,0,0,0						
96	0.0	0.0	ok	0.0	0.0			0,0,0,0						
97	0.0	0.0	ok	0.0	0.0			0,0,0,0						
98	0.0	0.0	ok	0.0	0.0			0,0,0,0						
99	0.0	0.0	ok	0.0	0.0			0,0,0,0						
100	0.0	0.0	ok	0.0	0.0			0,0,0,0						
101	0.0	0.0	ok	0.0	0.0			0,0,0,0						
102	0.0	0.0	ok	0.0	0.0			0,0,0,0						
103	0.0	0.0	ok	0.0	0.0			0,0,0,0						
104	0.0	0.0	ok	0.0	0.0			0,0,0,0						

Raggruppamento Temporaneo di Professionisti

DP INGEGNERIA S.R.L. Arch. Sergio MARTINELLI
 P.I. Gabriele BONOFILIO Ing. Alessandro DEL TOZZOTTO
 Ing. Francesco BARTOLI Ing. Giacomo LENCIONI



INTERVENTO DI MANUTENZIONE STRAORDINARIA PER LA MESSA IN SICUREZZA
DELL'IMMOBILE DENOMINATO "MERCATO DEI FIORI" CIG 7341012ABC.

Pilas.	f.Om. N	f.Om. T	Stato	V V/T	V N/M	V stab	V flst	Rif. cmb	V.7.5.9	V Ed	sovr. Xi	sovr. Xf	sovr. Yi	sovr. Yf
105	0.0	0.0	ok	0.0	0.0			0,0,0,0						
106	0.0	0.0	ok	0.0	0.0			0,0,0,0						
108	0.0	0.0	ok	0.0	0.0			0,0,0,0						
109	0.0	0.0	ok	0.0	0.0			0,0,0,0						
130	0.0	0.0	ok	0.0	0.0			0,0,0,0						
256	0.0	0.0	ok	0.0	0.0			0,0,0,0						
258	0.0	0.0	ok	0.0	0.0			0,0,0,0						
312	0.0	0.0	ok	0.0	0.0			0,0,0,0						
335	0.0	0.0	ok	0.0	0.0			0,0,0,0						
336	0.0	0.0	ok	0.0	0.0			0,0,0,0						
337	0.0	0.0	ok	0.0	0.0			0,0,0,0						
338	0.0	0.0	ok	0.0	0.0			0,0,0,0						
339	0.0	0.0	ok	0.0	0.0			0,0,0,0						
340	0.0	0.0	ok	0.0	0.0			0,0,0,0						
341	0.0	0.0	ok	0.0	0.0			0,0,0,0						
342	0.0	0.0	ok	0.0	0.0			0,0,0,0						
343	0.0	0.0	ok	0.0	0.0			0,0,0,0						
344	0.0	0.0	ok	0.0	0.0			0,0,0,0						
345	0.0	0.0	ok	0.0	0.0			0,0,0,0						
346	0.0	0.0	ok	0.0	0.0			0,0,0,0						
347	0.0	0.0	ok	0.0	0.0			0,0,0,0						
348	0.0	0.0	ok	0.0	0.0			0,0,0,0						
349	0.0	0.0	ok	0.0	0.0			0,0,0,0						
350	0.0	0.0	ok	0.0	0.0			0,0,0,0						
352	0.0	0.0	ok	0.0	0.0			0,0,0,0						
353	0.0	0.0	ok	0.0	0.0			0,0,0,0						
374	0.0	0.0	ok	0.0	0.0			0,0,0,0						
489	0.0	0.0	ok	0.0	0.0			0,0,0,0						
490	0.0	0.0	ok	0.0	0.0			0,0,0,0						
492	0.0	0.0	ok	0.0	0.0			0,0,0,0						
493	0.0	0.0	ok	0.0	0.0			0,0,0,0						
494	0.0	0.0	ok	0.0	0.0			0,0,0,0						
495	0.0	0.0	ok	0.0	0.0			0,0,0,0						
496	0.0	0.0	ok	0.0	0.0			0,0,0,0						
497	0.0	0.0	ok	0.0	0.0			0,0,0,0						
502	0.0	0.0	ok	0.0	0.0			0,0,0,0						
503	0.0	0.0	ok	0.0	0.0			0,0,0,0						
512	0.0	0.0	ok	0.0	0.0			0,0,0,0						
513	0.0	0.0	ok	0.0	0.0			0,0,0,0						
516	0.0	0.0	ok	0.0	0.0			0,0,0,0						
517	0.0	0.0	ok	0.0	0.0			0,0,0,0						
560	0.0	0.0	ok	0.0	0.0			0,0,0,0						
561	0.0	0.0	ok	0.0	0.0			0,0,0,0						
562	0.0	0.0	ok	0.0	0.0			0,0,0,0						
563	0.0	0.0	ok	0.0	0.0			0,0,0,0						
564	0.0	0.0	ok	0.0	0.0			0,0,0,0						
565	0.0	0.0	ok	0.0	0.0			0,0,0,0						
566	0.0	0.0	ok	0.0	0.0			0,0,0,0						
567	0.0	0.0	ok	0.0	0.0			0,0,0,0						
568	0.0	0.0	ok	0.0	0.0			0,0,0,0						
576	0.0	0.0	ok	0.0	0.0			0,0,0,0						
577	0.0	0.0	ok	0.0	0.0			0,0,0,0						
578	0.0	0.0	ok	0.0	0.0			0,0,0,0						
581	0.0	0.0	ok	0.0	0.0			0,0,0,0						
641	0.0	0.0	ok	0.0	0.0			0,0,0,0						
642	0.0	0.0	ok	0.0	0.0			0,0,0,0						
643	0.0	0.0	ok	0.0	0.0			0,0,0,0						
644	0.0	0.0	ok	0.0	0.0			0,0,0,0						
645	0.0	0.0	ok	0.0	0.0			0,0,0,0						
646	0.0	0.0	ok	0.0	0.0			0,0,0,0						
703	0.0	0.0	ok	0.0	0.0			0,0,0,0						
704	0.0	0.0	ok	0.0	0.0			0,0,0,0						
705	0.0	0.0	ok	0.0	0.0			0,0,0,0						
706	0.0	0.0	ok	0.0	0.0			0,0,0,0						
707	0.0	0.0	ok	0.0	0.0			0,0,0,0						

Raggruppamento Temporaneo di Professionisti

DP INGEGNERIA S.R.L. Arch. Sergio MARTINELLI
P.I. Gabriele BONOFILIO Ing. Alessandro DEL TOZZOTTO
Ing. Francesco BARTOLI Ing. Giacomo LENCIONI



INTERVENTO DI MANUTENZIONE STRAORDINARIA PER LA MESSA IN SICUREZZA
DELL'IMMOBILE DENOMINATO MERCATO DEI FIORI” CIG 7341012ABC.

Pilas.	f.Om. N	f.Om. T	Stato	V V/T	V N/M	V stab	V flst	Rif. cmb	V.7.5.9	V Ed	sovr. Xi	sovr. Xf	sovr. Yi	sovr. Yf
708	0.0	0.0	ok	0.0	0.0			0,0,0,0						
709	0.0	0.0	ok	0.0	0.0			0,0,0,0						
710	0.0	0.0	ok	0.0	0.0			0,0,0,0						
711	0.0	0.0	ok	0.0	0.0			0,0,0,0						
772	0.0	0.0	ok	0.0	0.0			0,0,0,0						
773	0.0	0.0	ok	0.0	0.0			0,0,0,0						
774	0.0	0.0	ok	0.0	0.0			0,0,0,0						
775	0.0	0.0	ok	0.0	0.0			0,0,0,0						
776	0.0	0.0	ok	0.0	0.0			0,0,0,0						
777	0.0	0.0	ok	0.0	0.0			0,0,0,0						
801	0.0	0.0	ok	0.0	0.0			0,0,0,0						
803	0.0	0.0	ok	0.0	0.0			0,0,0,0						
857	0.0	0.0	ok	0.0	0.0			0,0,0,0						
880	0.0	0.0	ok	0.0	0.0			0,0,0,0						
881	0.0	0.0	ok	0.0	0.0			0,0,0,0						
882	0.0	0.0	ok	0.0	0.0			0,0,0,0						
883	0.0	0.0	ok	0.0	0.0			0,0,0,0						
884	0.0	0.0	ok	0.0	0.0			0,0,0,0						
885	0.0	0.0	ok	0.0	0.0			0,0,0,0						
886	0.0	0.0	ok	0.0	0.0			0,0,0,0						
887	0.0	0.0	ok	0.0	0.0			0,0,0,0						
888	0.0	0.0	ok	0.0	0.0			0,0,0,0						
889	0.0	0.0	ok	0.0	0.0			0,0,0,0						
890	0.0	0.0	ok	0.0	0.0			0,0,0,0						
891	0.0	0.0	ok	0.0	0.0			0,0,0,0						
892	0.0	0.0	ok	0.0	0.0			0,0,0,0						
893	0.0	0.0	ok	0.0	0.0			0,0,0,0						
894	0.0	0.0	ok	0.0	0.0			0,0,0,0						
895	0.0	0.0	ok	0.0	0.0			0,0,0,0						
897	0.0	0.0	ok	0.0	0.0			0,0,0,0						
898	0.0	0.0	ok	0.0	0.0			0,0,0,0						
919	0.0	0.0	ok	0.0	0.0			0,0,0,0						
1045	0.0	0.0	ok	0.0	0.0			0,0,0,0						
1047	0.0	0.0	ok	0.0	0.0			0,0,0,0						
1101	0.0	0.0	ok	0.0	0.0			0,0,0,0						
1124	0.0	0.0	ok	0.0	0.0			0,0,0,0						
1125	0.0	0.0	ok	0.0	0.0			0,0,0,0						
1126	0.0	0.0	ok	0.0	0.0			0,0,0,0						
1127	0.0	0.0	ok	0.0	0.0			0,0,0,0						
1128	0.0	0.0	ok	0.0	0.0			0,0,0,0						
1129	0.0	0.0	ok	0.0	0.0			0,0,0,0						
1130	0.0	0.0	ok	0.0	0.0			0,0,0,0						
1131	0.0	0.0	ok	0.0	0.0			0,0,0,0						
1132	0.0	0.0	ok	0.0	0.0			0,0,0,0						
1133	0.0	0.0	ok	0.0	0.0			0,0,0,0						
1134	0.0	0.0	ok	0.0	0.0			0,0,0,0						
1135	0.0	0.0	ok	0.0	0.0			0,0,0,0						
1136	0.0	0.0	ok	0.0	0.0			0,0,0,0						
1137	0.0	0.0	ok	0.0	0.0			0,0,0,0						
1138	0.0	0.0	ok	0.0	0.0			0,0,0,0						
1139	0.0	0.0	ok	0.0	0.0			0,0,0,0						
1141	0.0	0.0	ok	0.0	0.0			0,0,0,0						
1142	0.0	0.0	ok	0.0	0.0			0,0,0,0						
1163	0.0	0.0	ok	0.0	0.0			0,0,0,0						
1278	0.0	0.0	ok	0.0	0.0			0,0,0,0						
1279	0.0	0.0	ok	0.0	0.0			0,0,0,0						
1281	0.0	0.0	ok	0.0	0.0			0,0,0,0						
1282	0.0	0.0	ok	0.0	0.0			0,0,0,0						
1283	0.0	0.0	ok	0.0	0.0			0,0,0,0						
1284	0.0	0.0	ok	0.0	0.0			0,0,0,0						
1285	0.0	0.0	ok	0.0	0.0			0,0,0,0						
1286	0.0	0.0	ok	0.0	0.0			0,0,0,0						
1291	0.0	0.0	ok	0.0	0.0			0,0,0,0						
1292	0.0	0.0	ok	0.0	0.0			0,0,0,0						
1295	0.0	0.0	ok	0.0	0.0			0,0,0,0						

Raggruppamento Temporaneo di Professionisti

DP INGEGNERIA S.R.L. Arch. Sergio MARTINELLI
P.I. Gabriele BONOFILIO Ing. Alessandro DEL TOZZOTTO
Ing. Francesco BARTOLI Ing. Giacomo LENCIONI



INTERVENTO DI MANUTENZIONE STRAORDINARIA PER LA MESSA IN SICUREZZA
DELL'IMMOBILE DENOMINATO MERCATO DEI FIORI” CIG 7341012ABC.

Pilas.	f.Om. N	f.Om. T	Stato	V V/T	V N/M	V stab	V flst	Rif. cmb	V.7.5.9	V Ed	sovr. Xi	sovr. Xf	sovr. Yi	sovr. Yf
1296	0.0	0.0	ok	0.0	0.0			0,0,0,0						
1299	0.0	0.0	ok	0.0	0.0			0,0,0,0						
1300	0.0	0.0	ok	0.0	0.0			0,0,0,0						
1302	0.0	0.0	ok	0.0	0.0			0,0,0,0						
1303	0.0	0.0	ok	0.0	0.0			0,0,0,0						
1304	0.0	0.0	ok	0.0	0.0			0,0,0,0						
1307	0.0	0.0	ok	0.0	0.0			0,0,0,0						
1330	0.0	0.0	ok	0.0	0.0			0,0,0,0						
1332	0.0	0.0	ok	0.0	0.0			0,0,0,0						
1386	0.0	0.0	ok	0.0	0.0			0,0,0,0						
1409	0.0	0.0	ok	0.0	0.0			0,0,0,0						
1410	0.0	0.0	ok	0.0	0.0			0,0,0,0						
1411	0.0	0.0	ok	0.0	0.0			0,0,0,0						
1412	0.0	0.0	ok	0.0	0.0			0,0,0,0						
1413	0.0	0.0	ok	0.0	0.0			0,0,0,0						
1414	0.0	0.0	ok	0.0	0.0			0,0,0,0						
1415	0.0	0.0	ok	0.0	0.0			0,0,0,0						
1416	0.0	0.0	ok	0.0	0.0			0,0,0,0						
1417	0.0	0.0	ok	0.0	0.0			0,0,0,0						
1418	0.0	0.0	ok	0.0	0.0			0,0,0,0						
1419	0.0	0.0	ok	0.0	0.0			0,0,0,0						
1420	0.0	0.0	ok	0.0	0.0			0,0,0,0						
1421	0.0	0.0	ok	0.0	0.0			0,0,0,0						
1422	0.0	0.0	ok	0.0	0.0			0,0,0,0						
1423	0.0	0.0	ok	0.0	0.0			0,0,0,0						
1424	0.0	0.0	ok	0.0	0.0			0,0,0,0						
1426	0.0	0.0	ok	0.0	0.0			0,0,0,0						
1427	0.0	0.0	ok	0.0	0.0			0,0,0,0						
1448	0.0	0.0	ok	0.0	0.0			0,0,0,0						
1574	0.0	0.0	ok	0.0	0.0			0,0,0,0						
1576	0.0	0.0	ok	0.0	0.0			0,0,0,0						
1630	0.0	0.0	ok	0.0	0.0			0,0,0,0						
1653	0.0	0.0	ok	0.0	0.0			0,0,0,0						
1654	0.0	0.0	ok	0.0	0.0			0,0,0,0						
1655	0.0	0.0	ok	0.0	0.0			0,0,0,0						
1656	0.0	0.0	ok	0.0	0.0			0,0,0,0						
1657	0.0	0.0	ok	0.0	0.0			0,0,0,0						
1658	0.0	0.0	ok	0.0	0.0			0,0,0,0						
1659	0.0	0.0	ok	0.0	0.0			0,0,0,0						
1660	0.0	0.0	ok	0.0	0.0			0,0,0,0						
1661	0.0	0.0	ok	0.0	0.0			0,0,0,0						
1662	0.0	0.0	ok	0.0	0.0			0,0,0,0						
1663	0.0	0.0	ok	0.0	0.0			0,0,0,0						
1664	0.0	0.0	ok	0.0	0.0			0,0,0,0						
1665	0.0	0.0	ok	0.0	0.0			0,0,0,0						
1666	0.0	0.0	ok	0.0	0.0			0,0,0,0						
1667	0.0	0.0	ok	0.0	0.0			0,0,0,0						
1668	0.0	0.0	ok	0.0	0.0			0,0,0,0						
1670	0.0	0.0	ok	0.0	0.0			0,0,0,0						
1671	0.0	0.0	ok	0.0	0.0			0,0,0,0						
1692	0.0	0.0	ok	0.0	0.0			0,0,0,0						
1807	0.0	0.0	ok	0.0	0.0			0,0,0,0						
1808	0.0	0.0	ok	0.0	0.0			0,0,0,0						
1810	0.0	0.0	ok	0.0	0.0			0,0,0,0						
1811	0.0	0.0	ok	0.0	0.0			0,0,0,0						
1812	0.0	0.0	ok	0.0	0.0			0,0,0,0						
1813	0.0	0.0	ok	0.0	0.0			0,0,0,0						
1814	0.0	0.0	ok	0.0	0.0			0,0,0,0						
1815	0.0	0.0	ok	0.0	0.0			0,0,0,0						
1820	0.0	0.0	ok	0.0	0.0			0,0,0,0						
1821	0.0	0.0	ok	0.0	0.0			0,0,0,0						
1824	0.0	0.0	ok	0.0	0.0			0,0,0,0						
1825	0.0	0.0	ok	0.0	0.0			0,0,0,0						
1828	0.0	0.0	ok	0.0	0.0			0,0,0,0						
1829	0.0	0.0	ok	0.0	0.0			0,0,0,0						

Raggruppamento Temporaneo di Professionisti

DP INGEGNERIA S.R.L. Arch. Sergio MARTINELLI
P.I. Gabriele BONOFILIO Ing. Alessandro DEL TOZZOTTO
Ing. Francesco BARTOLI Ing. Giacomo LENCIONI



Città di Pescia

Comune di Pescia
Servizio 3 – Gestione del Territorio
A.O. OPERE PUBBLICHE E PROTEZIONE CIVILE

INTERVENTO DI MANUTENZIONE STRAORDINARIA PER LA MESSA IN SICUREZZA
DELL'IMMOBILE DENOMINATO "MERCATO DEI FIORI" CIG 7341012ABC.

Pilas.	f.Om. N	f.Om. T	Stato	V V/T	V N/M	V stab	V flst	Rif. cmb	V.7.5.9	V Ed	sovr. Xi	sovr. Xf	sovr. Yi	sovr. Yf
1831	0.0	0.0	ok	0.0	0.0			0,0,0,0						
1832	0.0	0.0	ok	0.0	0.0			0,0,0,0						
1833	0.0	0.0	ok	0.0	0.0			0,0,0,0						
1836	0.0	0.0	ok	0.0	0.0			0,0,0,0						
Pilas.				V V/T	V N/M	V stab	V flst		V.7.5.9	V Ed	sovr. Xi	sovr. Xf	sovr. Yi	sovr. Yf
				0.0	0.0									

Raggruppamento Temporaneo di Professionisti

DP INGEGNERIA S.R.L. Arch. Sergio MARTINELLI
P.I. Gabriele BONOFILIO Ing. Alessandro DEL TOZZOTTO
Ing. Francesco BARTOLI Ing. Giacomo LENCIONI