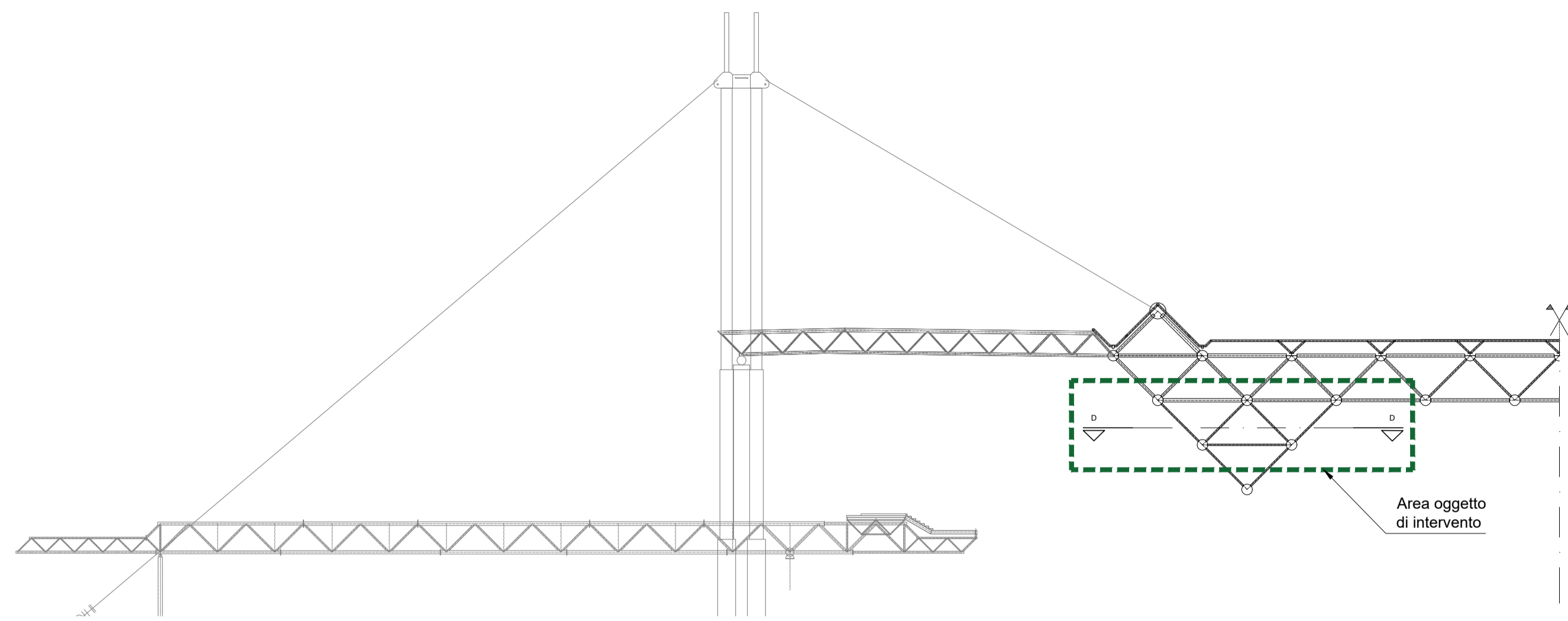
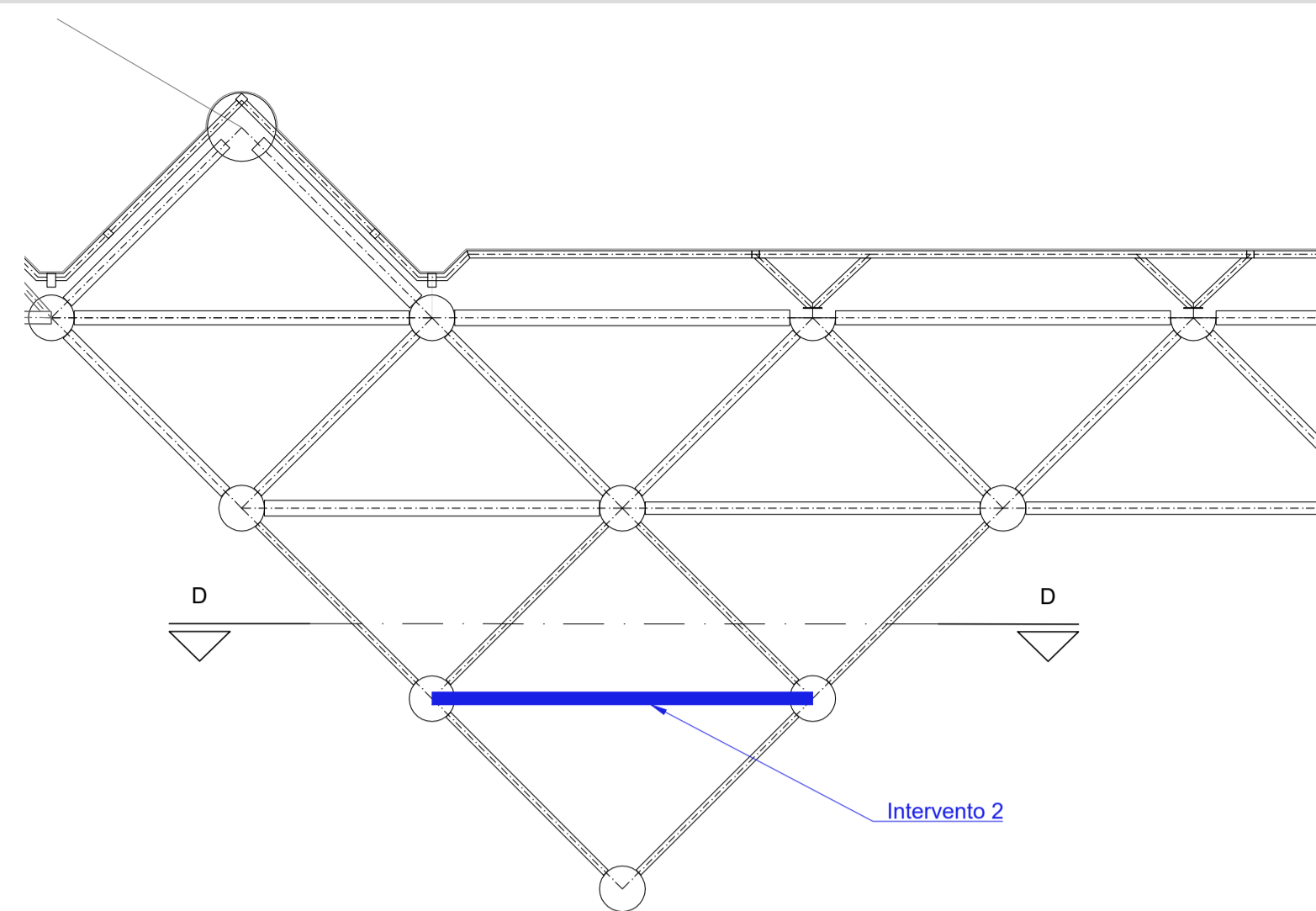


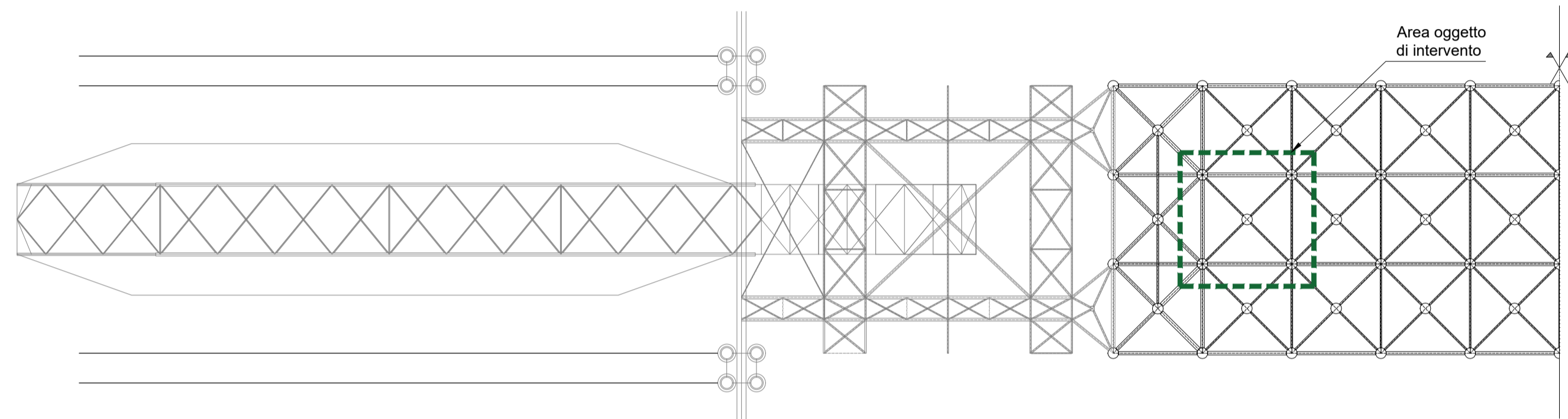
INTERVENTO TIPO 2



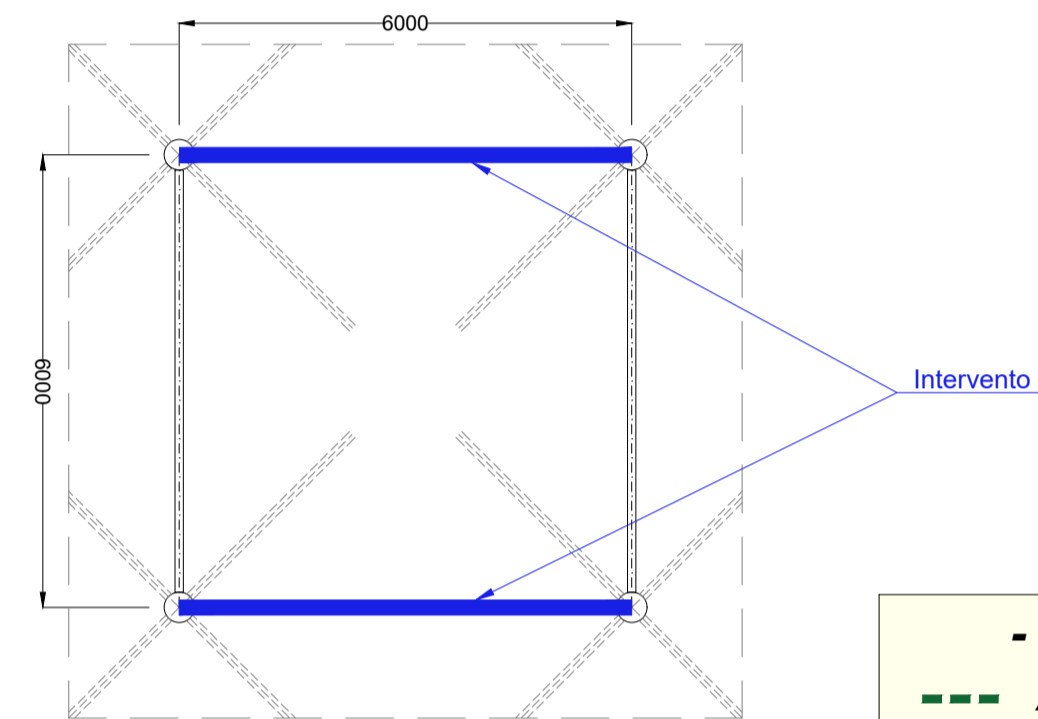
PROSPETTO



DETTAGLIO POSIZIONE ELEMENTI - PROSPETTO



PIANTA



SEZIONE D-D

**- LEGENDA -**

- Area intervento
- Elementi oggetto di intervento

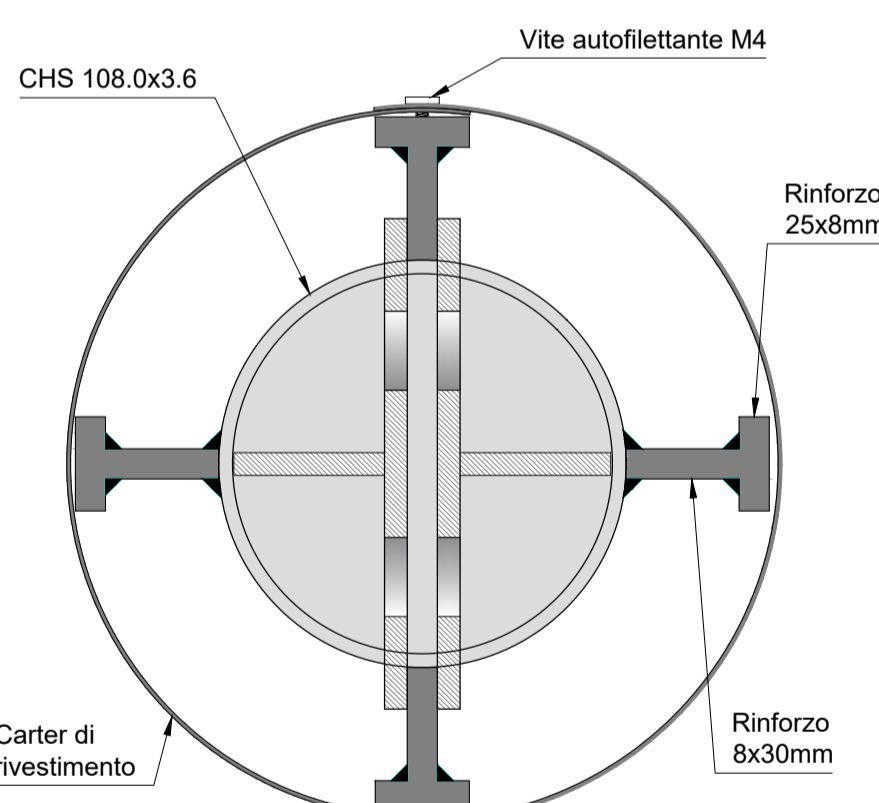
**MATERIALI**

Acciaio S355	
Tensione caratteristica di snervamento	$f_{yb} = 355 \text{ N/mm}^2$
Tensione caratteristica di rottura	$f_{tb} = 510 \text{ N/mm}^2$
Modulo Elastico	$E = 210.000 \text{ N/mm}^2$
Modulo Elasticità trasversale	$G = E/[2(1+\nu)] \text{ N/mm}^2$
Coefficiente di Poisson	$\nu = 0,3$
Coefficiente di espansione termica lineare	$\alpha = 12 \times 10^{-6} \text{ per } ^\circ\text{C}^{-1}$

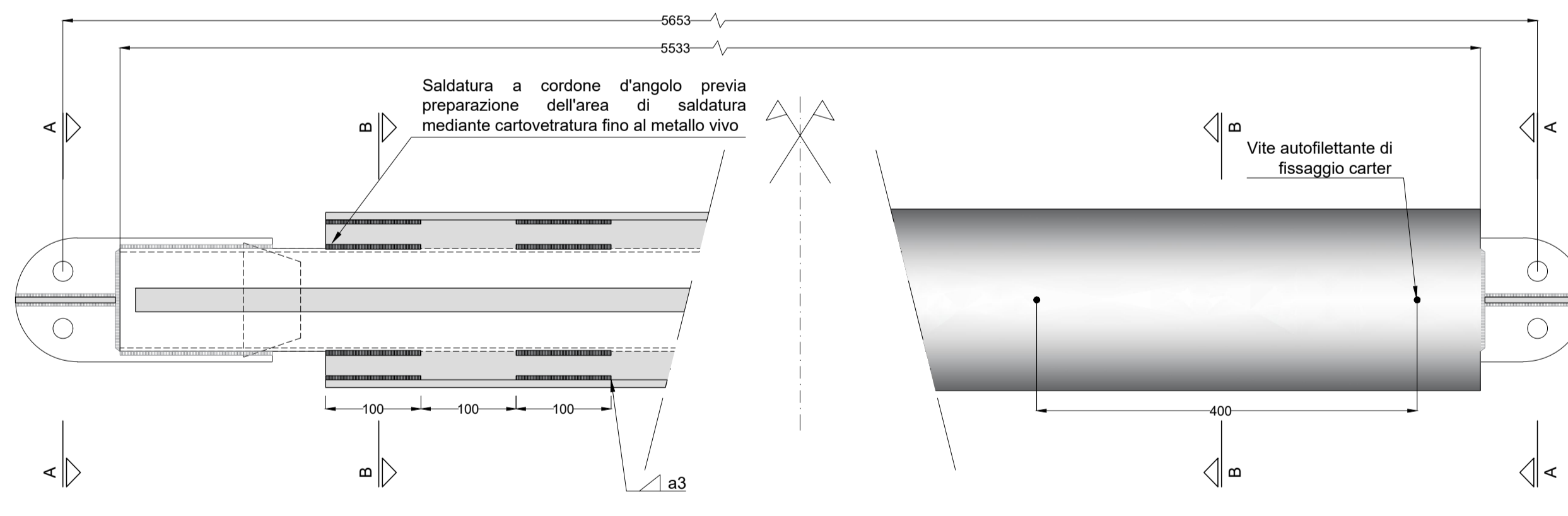
**NOTE**

(1\*) Resta a carico dell'Impresa l'onere di verificare, prima dell'inizio delle lavorazioni, la correttezza delle dimensioni riportate negli elaborati, per la corretta realizzazione degli elementi di rinforzo previsti dagli interventi. E' a Carico dell'Impresa il rilievo geometrico di dettaglio e la realizzazione dei disegni costruttivi di officina.

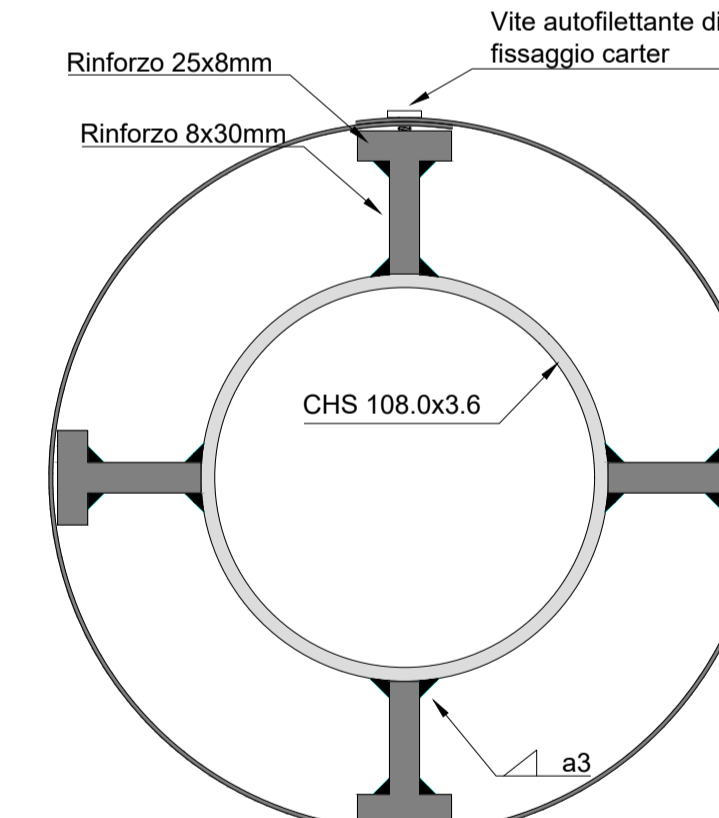
INTERVENTO	PROFILO	RINFORZI	TRAM TOTALI PER CAMPATA	L TEORICA (*) [mm]	PESO SINGOLO PROFILO [Kg]	PESO SINGOLO RINFORZO [Kg]	PESO TOTALE RINFORZI [Kg]	LUNGHEZZA SALDATURA PER OGNI RINFORZO [mm]
2	CHS 108x3.6	n°4	4	6000	55,6	20,72	82,90	6000



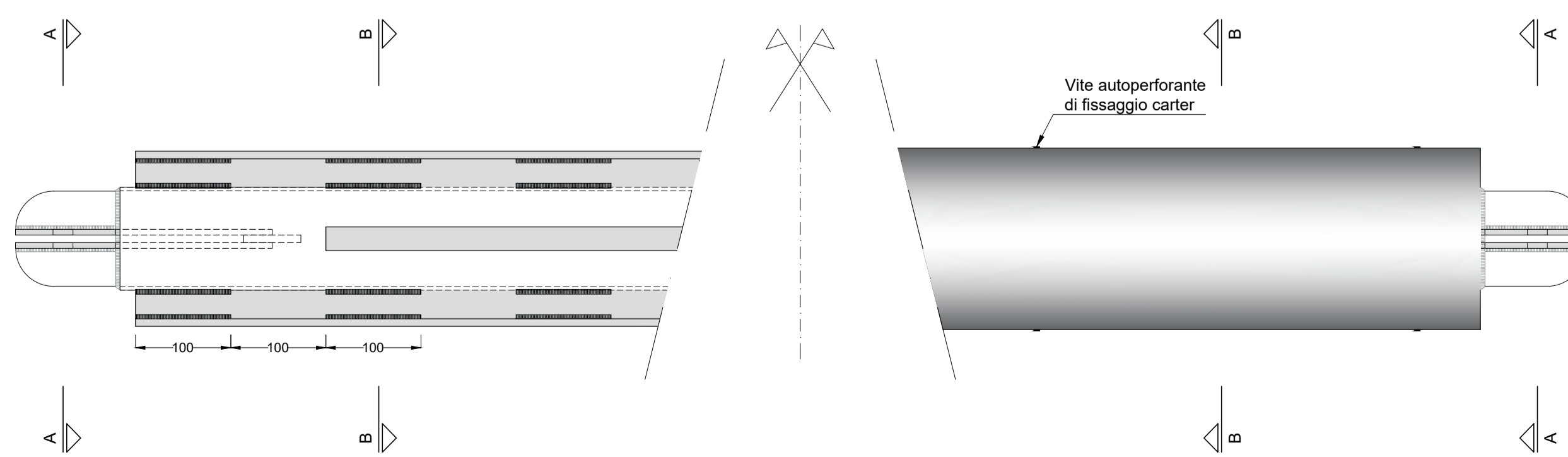
SEZIONE A-A  
Scala 1:20



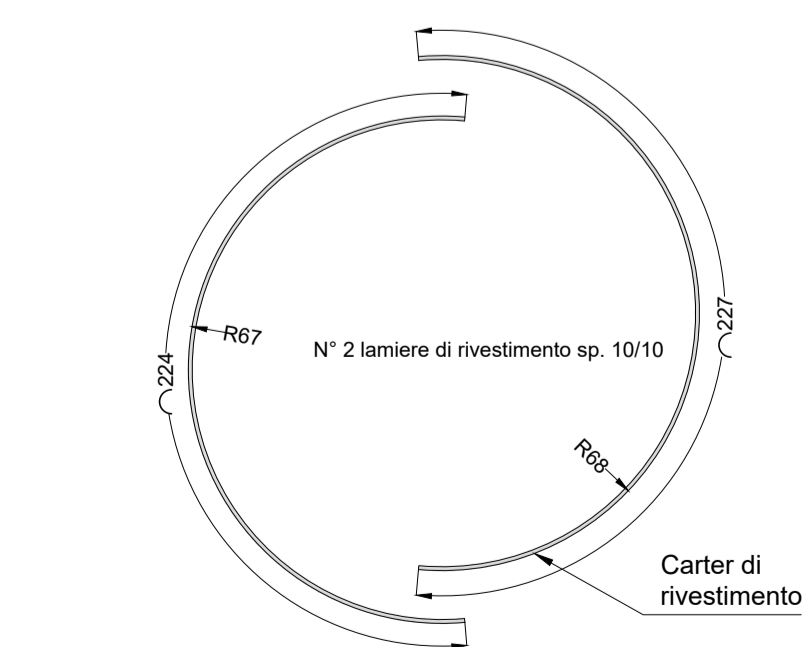
PROSPETTO CHS 108x3.6 - RINFORZI E CARTER  
Scala 1:50



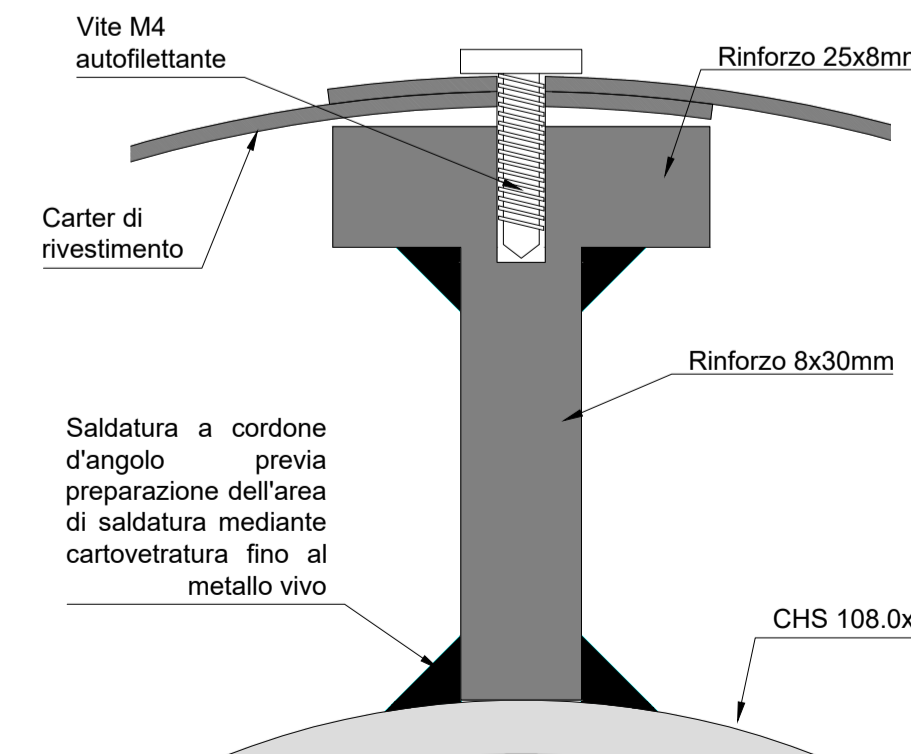
SEZIONE B-B  
Scala 1:20



PIANTA CHS 108x3.6 - RINFORZI E CARTER  
Scala 1:50



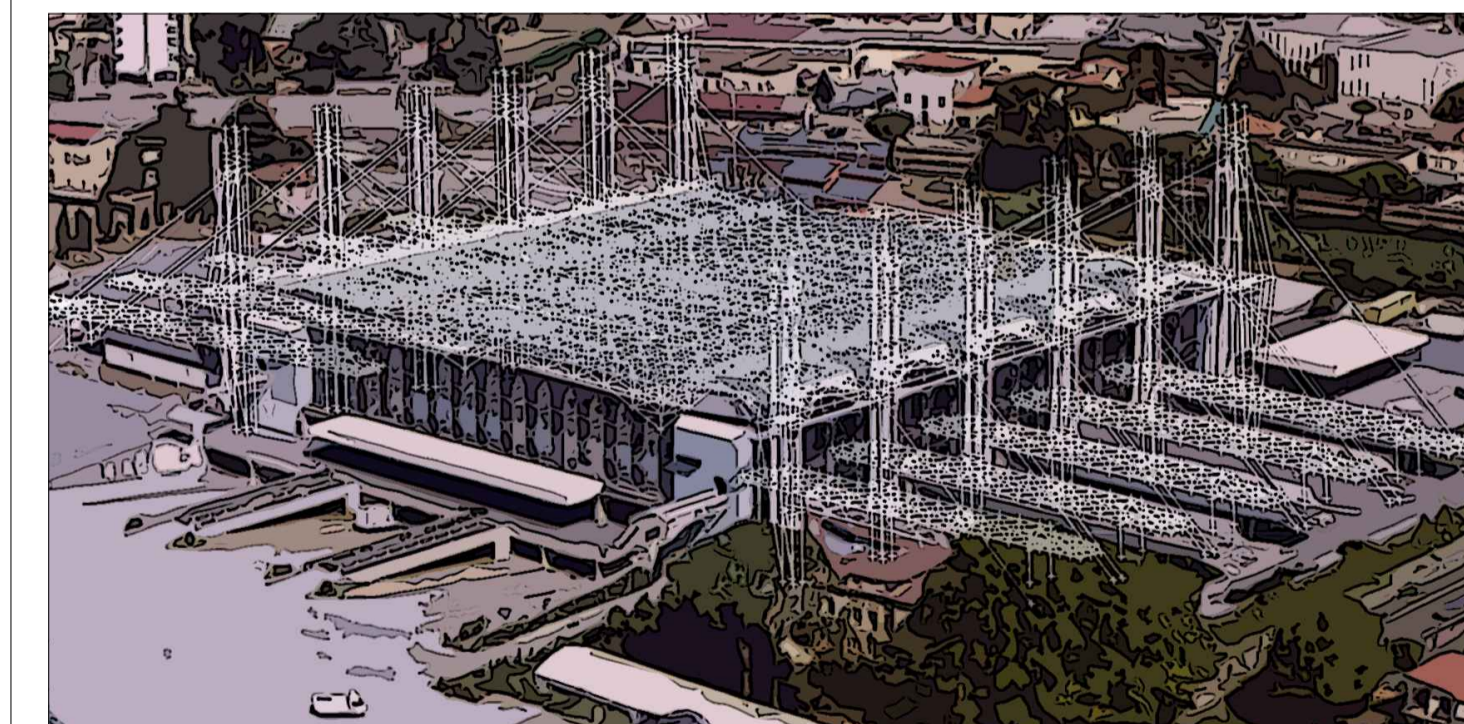
DETTAGLIO CARTER  
Scala 1:20



DETTAGLIO FISSAGGIO CARTER  
Scala 1:5

**A.O. OPERE PUBBLICHE E PROTEZIONE CIVILE**  
Servizio 3 - Gestione del Territorio

INTERVENTO DI MANUTENZIONE STRAORDINARIA PER LA MESSA IN SICUREZZA DELL'IMMOBILE DENOMINATO "MERCATO DEI FIORI" - 1° STRALCIO FUNZIONALE



PROGETTO ESECUTIVO

TAV.S17 - STRUTTURALE - DETTAGLI INTERVENTI COPERTURA 2

Pescia, il 26 Giugno 2018

R.U.P.  
Geom. Luciano BIANCHI

**Raggruppamento Temporaneo di Professionisti**

Mandatario: DP INGENNERIA S.R.L. Società di Ingegneria Civile

Mandatanti: Arch. Sergio MARTINELLI, Ing. Alessandro DEL TOZZOTTO, Ing. Giacomo LENCIONI, P.I. Gabriele BONOFILIO, Ing. Francesco BARTOLI