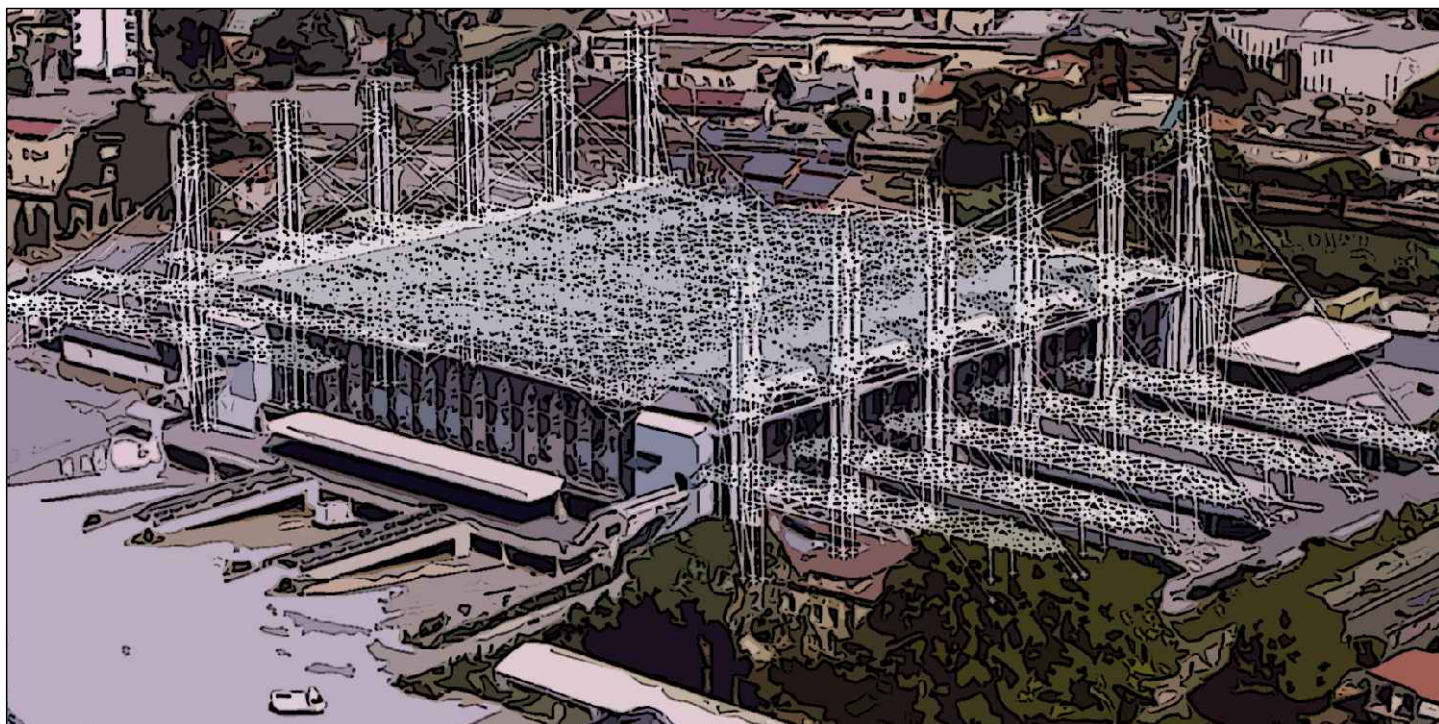


**INTERVENTO DI MANUTENZIONE STRAORDINARIA PER
LA MESSA IN SICUREZZA DELL'IMMOBILE DENOMINATO
MERCATO DEI FIORI”- 1° STRALCIO FUNZIONALE**



PROGETTO ESECUTIVO

**F.C.2 - FASCICOLI DEI CALCOLI COPERTURA
STATO DI PROGETTO**

Pescia, lì 26 Giugno 2018

R.U.P.

Geom. Luciano BIANCHI

Raggruppamento Temporaneo di Professionisti

Mandataria



DP INGEGNERIA S.R.L.
Società di Ingegneria Civile

DP INGEGNERIA info@dpingegneria.com - www.dpingegneria.com

Viale Giuseppe Giusti 403 - 55100 - LUCCA - Tel./Fax: 0583 496595 - P.IVA: 02486940469

Mandanti

Arch. Sergio MARTINELLI
Ing. Alessandro DEL TOZZOTTO
Ing. Giacomo LENCIONI
P.I. Gabriele BONOFILIO
Ing. Francesco BARTOLI



INTERVENTO DI MANUTENZIONE STRAORDINARIA PER LA MESSA IN SICUREZZA
DELL'IMMOBILE DENOMINATO "MERCATO DEI FIORI" CIG 7341012ABC.

CARATTERISTICHE MATERIALI UTILIZZATI.....	2
LEGENDA TABELLA DATI MATERIALI.....	2
MODELLAZIONE DELLE SEZIONI	11
LEGENDA TABELLA DATI SEZIONI	11
MODELLAZIONE STRUTTURA: ELEMENTI TRAVE.....	15
TABELLA DATI TRAVI	15
MODELLAZIONE DELLA STRUTTURA: ELEMENTI SOLAIO-PANNELLO.....	148
LEGENDA TABELLA DATI SOLAI-PANNELLI	148
MODELLAZIONE DELLE AZIONI	167
LEGENDA TABELLA DATI AZIONI.....	167
SCHEMATIZZAZIONE DEI CASI DI CARICO.....	172
LEGENDA TABELLA CASI DI CARICO.....	172
DEFINIZIONE DELLE COMBINAZIONI.....	189
LEGENDA TABELLA COMBINAZIONI DI CARICO	189
AZIONE SISMICA.....	196
VALUTAZIONE DELL' AZIONE SISMICA	196
Parametri della struttura	196
RISULTATI ANALISI SISMICHE.....	198
LEGENDA TABELLA ANALISI SISMICHE.....	198
RISULTATI NODALI	213
LEGENDA RISULTATI NODALI	213
VERIFICHE PER ELEMENTI IN ACCIAIO	230
LEGENDA TABELLA VERIFICHE PER ELEMENTI IN ACCIAIO	230

Raggruppamento Temporaneo di Professionisti

DP INGEGNERIA S.R.L.	Arch. Sergio MARTINELLI
P.I. Gabriele BONOFILIO	Ing. Alessandro DEL TOZZOTTO
Ing. Francesco BARTOLI	Ing. Giacomo LENCIONI

1. CARATTERISTICHE MATERIALI UTILIZZATI

1.1 LEGENDA TABELLA DATI MATERIALI

Il programma consente l'uso di materiali diversi. Sono previsti i seguenti tipi di materiale:

1	materiale tipo cemento armato
2	materiale tipo acciaio
3	materiale tipo muratura
4	materiale tipo legno
5	materiale tipo generico

I materiali utilizzati nella modellazione sono individuati da una sigla identificativa ed un codice numerico (gli elementi strutturali richiamano quest'ultimo nella propria descrizione). Per ogni materiale vengono riportati in tabella i seguenti dati:

<i>Young</i>	modulo di elasticità normale
<i>Poisson</i>	coefficiente di contrazione trasversale
<i>G</i>	modulo di elasticità tangenziale
<i>Gamma</i>	peso specifico
<i>Alfa</i>	coefficiente di dilatazione termica

I dati soprariportati vengono utilizzati per la modellazione dello schema statico e per la determinazione dei carichi inerziali e termici. In relazione al tipo di materiale vengono riportati inoltre:

1	<i>cemento armato</i>	Rck	resistenza caratteristica cubica
		Fctm	resistenza media a trazione semplice
2	<i>acciaio</i>	Ft	tensione di rottura a trazione
		Fy	tensione di snervamento
		Fd	resistenza di calcolo
		Fdt	resistenza di calcolo per spess. t>40 mm
		Sadm	tensione ammissibile
		Sadmt	tensione ammissibile per spess. t>40 mm
3	<i>muratura</i>	Resist. Fk	resistenza caratteristica a compressione
		Resist. Fvko	resistenza caratteristica a taglio
4	<i>legno</i>	Resist. fc0k	Resistenza caratteristica (tensione amm. per REGLES) per compressione

Raggruppamento Temporaneo di Professionisti



INTERVENTO DI MANUTENZIONE STRAORDINARIA PER LA MESSA IN SICUREZZA
DELL'IMMOBILE DENOMINATO "MERCATO DEI FIORI" CIG 7341012ABC.

Resist. ft0k	Resistenza caratteristica (tensione amm. per REGLES) per trazione
Resist. fmk	Resistenza caratteristica (tensione amm. per REGLES) per flessione
Resist. fvk	Resistenza caratteristica (tensione amm. per REGLES) per taglio
Modulo E0,05	Modulo elastico parallelo caratteristico
Lamellare	lamellare o massiccio

Vengono inoltre riportate le tabelle contenenti il riassunto delle informazioni assegnate nei criteri di progetto in uso.

Raggruppamento Temporaneo di Professionisti

DP INGEGNERIA S.R.L. Arch. Sergio MARTINELLI
P.I. Gabriele BONOFILIO Ing. Alessandro DEL TOZZOTTO
Ing. Francesco BARTOLI Ing. Giacomo LENCIONI



INTERVENTO DI MANUTENZIONE STRAORDINARIA PER LA MESSA IN SICUREZZA
DELL'IMMOBILE DENOMINATO MERCATO DEI FIORI” CIG 7341012ABC.

Con riferimento al **Documento di Affidabilità** “*Test di validazione del software di calcolo PRO_SAP e dei moduli aggiuntivi PRO_SAP Modulo Geotecnico, PRO_CAD nodi acciaio e PRO_MST*” - versione Maggio 2011, disponibile per il download sul sito **www.2si.it**, si segnalano i seguenti esempi applicativi:

Modellazione di strutture in c.a.

Test N°	Titolo
41	GERARCHIA DELLE RESISTENZE PER TRAVI IN C.A.
42	GERARCHIA DELLE RESISTENZE PER PILASTRI IN C.A.
43	VERIFICA ALLE TA DI STRUTTURE IN C.A.
44	VERIFICA AGLI SLU DI STRUTTURE IN C.A.
45	VERIFICA A PUNZONAMENTO ALLO SLU DI PIASTRE IN C.A.
46	VERIFICA A PUNZONAMENTO ALLO SLU DI TRAVI IN C.A.
47	PROGETTAZIONE A TAGLIO DI STRUTTURE IN C.A. SECONDO IL D.M. 9/1/96
48	PROGETTAZIONE A TAGLIO DI STRUTTURE IN C.A. SECONDO IL D.M. 14/1/2008
49	VERIFICA ALLO SLE (TENSIONI E FESSURAZIONE) DI STRUTTURE IN C.A.
50	VERIFICA ALLO SLE (DEFORMAZIONE) DI STRUTTURE IN C.A.
51	FATTORE DI STRUTTURA
52	SOVRARESISTENZE
53	DETTAGLI COSTRUTTIVI C.A.: LIMITI D'ARMATURA PILASTRI E NODI TRAVE-PILASTRO
54	PARETI IN C.A. SNELLE IN ZONA SISMICA
80	ANALISI PUSHOVER DI UN EDIFICIO IN C.A.
120	PROGETTO E VERIFICA DI TRAVI PREM

Modellazione di strutture in acciaio

Raggruppamento Temporaneo di Professionisti

DP INGEGNERIA S.R.L. Arch. Sergio MARTINELLI
P.I. Gabriele BONOFILIO Ing. Alessandro DEL TOZZOTTO
Ing. Francesco BARTOLI Ing. Giacomo LENCIONI



Città di Pescia

Comune di Pescia
Servizio 3 – Gestione del Territorio
A.O. OPERE PUBBLICHE E PROTEZIONE CIVILE

INTERVENTO DI MANUTENZIONE STRAORDINARIA PER LA MESSA IN SICUREZZA
DELL'IMMOBILE DENOMINATO MERCATO DEI FIORI" CIG 7341012ABC.

Test N°	Titolo
55	VERIFICA DI STABILITA' DI ASTE COMPRESSE IN ACCIAIO – METODO OMEGA
56	LUCE LIBERA DI TRAVI E ASTE IN ACCIAIO
57	LUCE LIBERA DI COLONNE IN ACCIAIO
58	SVERGOLAMENTO DI TRAVI IN ACCIAIO
59	FATTORE DI STRUTTURA
60	ACCIAIO D.M.2008
61	ACCIAIO EC3
62	GERARCHIA RESISTENZE STRUTTURE IN ACCIAIO
63	STABILITA' DI ASTE COMPOSTE IN ACCIAIO
73	COLLEGAMENTI IN ACCIAIO: NODO TRAVE COLONNA FLANGIATO CON PRESENZA IRRIGIDIMENTI TRASVERSALI
74	COLLEGAMENTI IN ACCIAIO: NODO TRAVE COLONNA FLANGIATO CON PRESENZA DI UN PIATTO DI RINFORZO SALDATO ALL'ANIMA DELLA COLONNA
75	COLLEGAMENTI IN ACCIAIO: NODO TRAVE COLONNA FLANGIATO CON PRESENZA DI DUE PIATTI DI RINFORZO SALDATI ALL'ANIMA DELLA COLONNA
76	COLLEGAMENTI IN ACCIAIO: NODO TRAVE COLONNA FLANGIATO A DUE VIE SU ALI COLONNA
77	COLLEGAMENTI IN ACCIAIO: NODO TRAVE COLONNA FLANGIATO A UNA VIA CON DUE COMBINAZIONI DI CARICO
78	COLLEGAMENTI IN ACCIAIO: NODO TRAVE COLONNA FLANGIATO SU ANIMA SENZA RINFORZI A QUATTRO FILE DI BULLONI DI CUI UNA SU PIASTRA INFERIORE E UNA SU PIASTRA SUPERIORE
79	VERIFICA DELLA PIASTRA NODO TRAVE COLONNA
85	TELAIO ACCIAIO: CONTROVENTI CONCENTRICI

Raggruppamento Temporaneo di Professionisti

DP INGEGNERIA S.R.L. Arch. Sergio MARTINELLI
P.I. Gabriele BONOFILIO Ing. Alessandro DEL TOZZOTTO
Ing. Francesco BARTOLI Ing. Giacomo LENCIONI



INTERVENTO DI MANUTENZIONE STRAORDINARIA PER LA MESSA IN SICUREZZA
DELL'IMMOBILE DENOMINATO MERCATO DEI FIORI" CIG 7341012ABC.

Modellazione di strutture in muratura

Test N°	Titolo
81	ANALISI PUSHOVER DI UNA STRUTTURA IN MURATURA
84	ANALISI ELASTO PLASTICA INCREMENTALE, PARETE IN MURATURA
86	VERIFICA NON SISMICA DELLE MURATURE (D.M. 87 TA)
87	VERIFICA NON SISMICA DELLE MURATURE (D.M. 2005 SL)
88	FATTORE DI STRUTTURA

Modellazione di strutture in legno

Test N°	Titolo
17	SOLAIO: MISTO LEGNO-CALCESTRUZZO
89	VERIFICA ALLO SLU DI STRUTTURE IN LEGNO SECONDO EC5
90	VERIFICA ALLO SLE DI STRUTTURE IN LEGNO SECONDO EC5
91	FATTORE DI STRUTTURA
92	VERIFICHE EC5
93	SNELLEZZE EC5
94	VERIFICA AL FUOCO DI STRUTTURE IN LEGNO SECONDO EC5
117	PROGETTO E VERIFICA DI GUSCI IN MATERIALE XLAM
118	PROGETTO E VERIFICA DI PARETI IN MATERIALE XLAM E RELATIVI COLLEGAMENTI
119	PROGETTO E VERIFICA DI SOLAI IN MATERIALE XLAM

Id	Tipo / Note	Young	Poisson	G	Gamma	Alfa	
1	acciaio Fe1000-S1000	N/mm2	N/mm2	N/mm2	N/mm3		
	ft	1000.0	1.650e+05	0.30	6.346e+04	7.70e-05	1.20e-05

Raggruppamento Temporaneo di Professionisti

DP INGEGNERIA S.R.L. Arch. Sergio MARTINELLI
P.I. Gabriele BONOFILIO Ing. Alessandro DEL TOZZOTTO
Ing. Francesco BARTOLI Ing. Giacomo LENCIONI



**INTERVENTO DI MANUTENZIONE STRAORDINARIA PER LA MESSA IN SICUREZZA
 DELL'IMMOBILE DENOMINATO MERCATO DEI FIORI" CIG 7341012ABC.**

Id	Tipo / Note	Young	Poisson	G	Gamma	Alfa
	fy	1000.0				
	fd	1000.0				
	fdt	1000.0				
	sadm	1000.0				
	sadmt	1000.0				
12	acciaio Fe510 - S355	2.100e+05	0.30	8.077e+04	7.80e-05	1.20e-05
	ft	510.0				
	fy	355.0				
	fd	355.0				
	fdt	315.0				
	sadm	240.0				
	sadmt	210.0				
47	acciaio inf. rigi.	2.100e+08	0.30	8.077e+07	7.80e-05	1.00e-05
	ft	360.0				
	fy	235.0				
	fd	235.0				
	fdt	210.0				
	sadm	160.0				
	sadmt	140.0				

Aste acc.	1/7/..	2/8/..	3/9/..	4/10/..	5/11/..	6/12/..
Generalità						
Beta assegnato	0.90	0.90	0.90	0.90	0.90	0.90
	0.90	0.90	0.90	0.90	0.90	0.90
	0.90	0.90	0.90	0.90	0.90	0.90
	0.90	0.90	0.90	0.90	0.90	0.90
	0.90	0.90	0.90	0.90	0.90	0.90
	0.90	0.90	0.90	0.90	0.90	0.90
Verifica come controvento	No	No	No	No	No	No
	No	No	No	No	No	No
	No	No	No	No	No	No
	No	No	No	No	No	No
	No	No	No	No	No	No
	No	No	No	No	No	No
Usa condizioni I e II	Si	Si	Si	Si	Si	Si
	Si	Si	Si	Si	Si	Si
	Si	Si	Si	Si	Si	Si
	Si	Si	Si	Si	Si	Si
	Si	Si	Si	Si	Si	Si
	Si	Si	Si	Si	Si	Si
Coefficiente gamma M0	1.05	1.05	1.05	1.05	1.05	1.05
	1.05	1.05	1.05	1.05	1.05	1.05
	1.05	1.05	1.05	1.05	1.05	1.05
	1.05	1.05	1.05	1.05	1.05	1.05
	1.05	1.05	1.05	1.05	1.05	1.05
	1.05	1.05	1.05	1.05	1.05	1.05
Coefficiente gamma M1	1.05	1.05	1.05	1.05	1.05	1.05
	1.05	1.05	1.05	1.05	1.05	1.05
	1.05	1.05	1.05	1.05	1.05	1.05
	1.05	1.05	1.05	1.05	1.05	1.05
	1.05	1.05	1.05	1.05	1.05	1.05
	1.05	1.05	1.05	1.05	1.05	1.05
Coefficiente gamma M2	1.25	1.25	1.25	1.25	1.25	1.25
	1.25	1.25	1.25	1.25	1.25	1.25
	1.25	1.25	1.25	1.25	1.25	1.25
	1.25	1.25	1.25	1.25	1.25	1.25
	1.25	1.25	1.25	1.25	1.25	1.25
	1.25	1.25	1.25	1.25	1.25	1.25

Raggruppamento Temporaneo di Professionisti

DP INGEGNERIA S.R.L. Arch. Sergio MARTINELLI
 P.I. Gabriele BONOFILIO Ing. Alessandro DEL TOZZOTTO
 Ing. Francesco BARTOLI Ing. Giacomo LENCIONI



Comune di Pescia

Servizio 3 – Gestione del Territorio
A.O. OPERE PUBBLICHE E PROTEZIONE CIVILE

INTERVENTO DI MANUTENZIONE STRAORDINARIA PER LA MESSA IN SICUREZZA DELL'IMMOBILE DENOMINATO MERCATO DEI FIORI' CIG 7341012ABC.

Pilastrini acc.	1/7/..	2/8/..	3/9/..	4/10/..	5/11/..	6/12/..
Lunghezze libere						
Metodo di calcolo 2-2	Assegnato	Assegnato	Assegnato	Assegnato	Assegnato	Assegnato
	Assegnato	Assegnato	Assegnato	Assegnato	Assegnato	Assegnato
	Assegnato	Assegnato	Assegnato	Assegnato	Assegnato	Assegnato
	Assegnato	Assegnato	Assegnato	Assegnato	Assegnato	Assegnato
	Assegnato	Assegnato	Assegnato	Assegnato	Assegnato	Assegnato
2-2 Beta assegnato	2.00	2.00	2.00	2.00	2.00	2.00
	2.00	2.00	2.00	2.00	2.00	1.00
	1.00	2.00	2.00	2.00	2.00	2.00
	2.00	2.00	2.00	2.00	2.00	2.00
	2.00	2.00	2.00	2.00	2.00	2.00
	2.00	2.00	2.00	1.00		
2-2 Beta * L assegnato [cm]	0.0	0.0	0.0	0.0	0.0	0.0
	0.0	0.0	0.0	0.0	0.0	921.50
	1165.00	1921.00	425.70	0.0	0.0	0.0
	0.0	0.0	0.0	0.0	0.0	0.0
	0.0	0.0	0.0	0.0	0.0	0.0
	0.0	0.0	0.0	0.0		
Metodo di calcolo 3-3	Assegnato	Assegnato	Assegnato	Assegnato	Assegnato	Assegnato
	Assegnato	Assegnato	Assegnato	Assegnato	Assegnato	Assegnato
	Assegnato	Assegnato	Assegnato	Assegnato	Assegnato	Assegnato
	Assegnato	Assegnato	Assegnato	Assegnato	Assegnato	Assegnato
	Assegnato	Assegnato	Assegnato	Assegnato	Assegnato	Assegnato
	Assegnato	Assegnato	Assegnato	Assegnato		
3-3 Beta assegnato	2.00	2.00	2.00	2.00	2.00	2.00
	2.00	2.00	2.00	2.00	2.00	1.00
	1.00	1.00	1.00	2.00	2.00	2.00
	2.00	2.00	2.00	2.00	2.00	2.00
	2.00	2.00	2.00	2.00	2.00	2.00
	2.00	2.00	2.00	1.00		
3-3 Beta * L assegnato [cm]	0.0	0.0	0.0	0.0	0.0	0.0
	0.0	0.0	0.0	0.0	0.0	921.50
	1165.00	1921.00	425.70	0.0	0.0	0.0
	0.0	0.0	0.0	0.0	0.0	0.0
	0.0	0.0	0.0	0.0	0.0	0.0
	0.0	0.0	0.0	365.00		
1-1 Beta assegnato	1.00	1.00	1.00	1.00	1.00	1.00
	1.00	1.00	1.00	1.00	1.00	1.00
	1.00	1.00	1.00	1.00	1.00	1.00
	1.00	1.00	1.00	1.00	1.00	1.00
	1.00	1.00	1.00	1.00	1.00	1.00
	1.00	1.00	1.00	1.00		
1-1 Beta * L assegnato [cm]	0.0	0.0	0.0	0.0	0.0	0.0
	0.0	0.0	0.0	0.0	0.0	921.50
	1165.00	1921.00	425.70	0.0	0.0	0.0
	0.0	0.0	0.0	0.0	0.0	0.0
	0.0	0.0	0.0	0.0	0.0	0.0
	0.0	0.0	0.0	365.00		
Generalità						
Coefficiente gamma M0	1.05	1.05	1.05	1.05	1.05	1.05
	1.05	1.05	1.05	1.05	1.05	1.05
	1.05	1.05	1.05	1.05	1.05	1.05
	1.05	1.05	1.05	1.05	1.05	1.05
	1.05	1.05	1.05	1.05	1.05	1.05
	1.05	1.05	1.05	1.05		
Coefficiente gamma M1	1.05	1.05	1.05	1.05	1.05	1.05
	1.05	1.05	1.05	1.05	1.05	1.05
	1.05	1.05	1.05	1.05	1.05	1.05
	1.05	1.05	1.05	1.05	1.05	1.05
	1.05	1.05	1.05	1.05	1.05	1.05
	1.05	1.05	1.05	1.05		
Coefficiente gamma M2	1.25	1.25	1.25	1.25	1.25	1.25
	1.25	1.25	1.25	1.25	1.25	1.25
	1.25	1.25	1.25	1.25	1.25	1.25

Raggruppamento Temporaneo di Professionisti

DP INGEGNERIA S.R.L. Arch. Sergio MARTINELLI
P.I. Gabriele BONOFILIO Ing. Alessandro DEL TOZZOTTO
Ing. Francesco BARTOLI Ing. Giacomo LENCIONI



Comune di Pescia

Servizio 3 – Gestione del Territorio
A.O. OPERE PUBBLICHE E PROTEZIONE CIVILE

INTERVENTO DI MANUTENZIONE STRAORDINARIA PER LA MESSA IN SICUREZZA DELL'IMMOBILE DENOMINATO MERCATO DEI FIORI" CIG 7341012ABC.

Pilastrini acc.	1/7/..	2/8/..	3/9/..	4/10/..	5/11/..	6/12/..
	1.25	1.25	1.25	1.25	1.25	1.25
	1.25	1.25	1.25	1.25	1.25	1.25
	1.25	1.25	1.25	1.25		
Effetti del 2 ordine	Si	Si	Si	Si	Si	Si
	Si	Si	Si	Si	Si	Si
	Si	Si	Si	Si	Si	Si
	Si	Si	Si	Si	Si	Si
	Si	Si	Si	Si		
Momenti equivalenti	Si	Si	Si	Si	Si	Si
	Si	Si	Si	Si	Si	Si
	Si	Si	Si	Si	Si	Si
	Si	Si	Si	Si	Si	Si
	Si	Si	Si	Si	Si	Si
Usa condizioni I e II	Si	Si	Si	Si	Si	Si
	Si	Si	Si	Si	Si	Si
	Si	Si	Si	Si	Si	Si
	Si	Si	Si	Si	Si	Si
	Si	Si	Si	Si		

Travi acc.	1/7/..	2/8/..	3/9/..	4/10/..	5/11/..	6/12/..
Lunghezze libere						
3-3 Beta * L automatico	Si	No	No	No	No	No
	No	No	No	No	No	No
	No	No	No	No	No	No
	No	No	No	No	No	No
	No	No	No	No		
3-3 Beta assegnato	1.00	1.00	1.00	1.00	1.00	1.00
	1.00	1.00	1.00	1.00	1.00	1.00
	1.00	1.00	1.00	1.00	1.00	1.00
	1.00	1.00	1.00	1.00	1.00	1.00
	1.00	1.00	1.00	1.00	1.00	1.00
3-3 Beta assegnato [cm]	0.0	1050.00	278.00	600.00	519.65	420.00
	180.00	600.00	555.80	400.00	200.00	921.50
	1165.00	1921.00	425.70	424.26	161.86	182.78
	138.81	357.57	250.00	237.50	150.00	325.00
	400.00	187.50	200.00	162.50	225.00	100.00
	600.00	143.13	161.86	365.00		
2-2 Beta * L automatico	Si	No	No	No	No	No
	No	No	No	No	No	No
	No	No	No	No	No	No
	No	No	No	No	No	No
	No	No	No	No		
2-2 Beta assegnato	1.00	1.00	1.00	1.00	1.00	1.00
	1.00	1.00	1.00	1.00	1.00	1.00
	1.00	1.00	1.00	1.00	1.00	1.00
	1.00	1.00	1.00	1.00	1.00	1.00
	1.00	1.00	1.00	1.00	1.00	1.00
2-2 Beta * L assegnato [cm]	0.0	1050.00	278.00	600.00	519.65	420.00
	180.00	600.00	555.80	400.00	200.00	921.50
	1165.00	1921.00	425.70	424.26	161.86	182.78
	138.81	357.57	250.00	237.50	150.00	325.00
	400.00	187.50	200.00	162.50	225.00	100.00
	600.00	143.13	161.86	365.00		
1-1 Beta * L automatico	Si	No	No	No	No	No
	No	No	No	No	No	No

Raggruppamento Temporaneo di Professionisti

DP INGEGNERIA S.R.L. Arch. Sergio MARTINELLI
P.I. Gabriele BONOFILIO Ing. Alessandro DEL TOZZOTTO
Ing. Francesco BARTOLI Ing. Giacomo LENCIONI



**INTERVENTO DI MANUTENZIONE STRAORDINARIA PER LA MESSA IN SICUREZZA
 DELL'IMMOBILE DENOMINATO MERCATO DEI FIORI" CIG 7341012ABC.**

Travi acc.	1/7/..	2/8/..	3/9/..	4/10/..	5/11/..	6/12/..
	No	No	No	No	No	No
	No	No	No	No	No	No
	No	No	No	No	No	No
	No	No	No	No		
1-1 Beta assegnato	1.00	1.00	1.00	1.00	1.00	1.00
	1.00	1.00	1.00	1.00	1.00	1.00
	1.00	1.00	1.00	1.00	1.00	1.00
	1.00	1.00	1.00	1.00	1.00	1.00
	1.00	1.00	1.00	1.00	1.00	1.00
	1.00	1.00	1.00	1.00		
1-1 Beta * L assegnato [cm]	0.0	1050.00	278.00	600.00	519.65	420.00
	180.00	600.00	555.80	400.00	200.00	921.50
	1165.00	1921.00	425.70	424.26	161.86	182.78
	138.81	357.57	250.00	237.50	150.00	325.00
	400.00	187.50	200.00	162.50	225.00	100.00
	600.00	143.13	161.86	365.00		
Generalità						
Coefficiente gamma M0	1.05	1.05	1.05	1.05	1.05	1.05
	1.05	1.05	1.05	1.05	1.05	1.05
	1.05	1.05	1.05	1.05	1.05	1.05
	1.05	1.05	1.05	1.05	1.05	1.05
	1.05	1.05	1.05	1.05	1.05	1.05
	1.05	1.05	1.05	1.05		
Coefficiente gamma M1	1.05	1.05	1.05	1.05	1.05	1.05
	1.05	1.05	1.05	1.05	1.05	1.05
	1.05	1.05	1.05	1.05	1.05	1.05
	1.05	1.05	1.05	1.05	1.05	1.05
	1.05	1.05	1.05	1.05	1.05	1.05
	1.05	1.05	1.05	1.05		
Coefficiente gamma M2	1.25	1.25	1.25	1.25	1.25	1.25
	1.25	1.25	1.25	1.25	1.25	1.25
	1.25	1.25	1.25	1.25	1.25	1.25
	1.25	1.25	1.25	1.25	1.25	1.25
	1.25	1.25	1.25	1.25	1.25	1.25
	1.25	1.25	1.25	1.25		
Luce di taglio per GR [cm]	1.00	1.00	1.00	1.00	1.00	1.00
	1.00	1.00	1.00	1.00	1.00	1.00
	1.00	1.00	1.00	1.00	1.00	1.00
	1.00	1.00	1.00	1.00	1.00	1.00
	1.00	1.00	1.00	1.00	1.00	1.00
	1.00	1.00	1.00	1.00		
Usa condizioni I e II	Si	Si	Si	Si	Si	Si
	Si	Si	Si	Si	Si	Si
	Si	Si	Si	Si	Si	Si
	Si	Si	Si	Si	Si	Si
	Si	Si	Si	Si	Si	Si
	Si	Si	Si	Si		
Momenti equivalenti	Si	Si	Si	Si	Si	Si
	Si	Si	Si	Si	Si	Si
	Si	Si	Si	Si	Si	Si
	Si	Si	Si	Si	Si	Si
	Si	Si	Si	Si	Si	Si
	Si	Si	Si	Si		

Raggruppamento Temporaneo di Professionisti

DP INGEGNERIA S.R.L. Arch. Sergio MARTINELLI
 P.I. Gabriele BONOFILIO Ing. Alessandro DEL TOZZOTTO
 Ing. Francesco BARTOLI Ing. Giacomo LENCIONI

2. MODELLAZIONE DELLE SEZIONI

2.1 LEGENDA TABELLA DATI SEZIONI

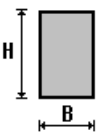
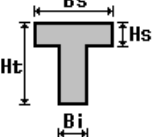
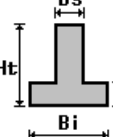
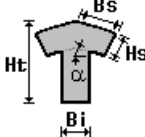
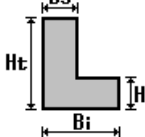
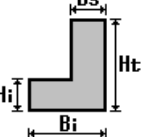
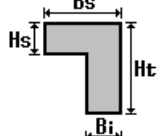
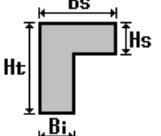
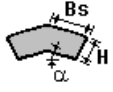
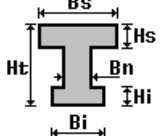
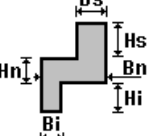
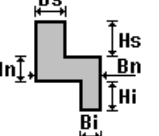
Il programma consente l'uso di sezioni diverse. Sono previsti i seguenti tipi di sezione:

- 1 sezione di tipo generico
- 2 profilati semplici
- 3 profilati accoppiati e speciali

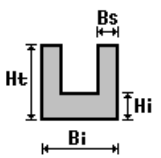
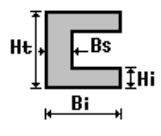
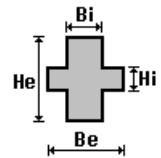
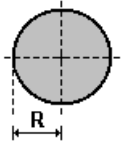
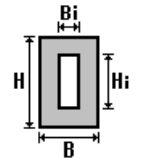
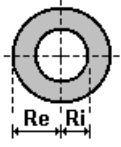
Le sezioni utilizzate nella modellazione sono individuate da una sigla identificativa ed un codice numerico (gli elementi strutturali richiamano quest'ultimo nella propria descrizione). Per ogni sezione vengono riportati in tabella i seguenti dati:

Area	area della sezione
A V2	area della sezione/fattore di taglio (per il taglio in direzione 2)
A V3	area della sezione/fattore di taglio (per il taglio in direzione 3)
Jt	fattore torsionale di rigidezza
J2-2	momento d'inerzia della sezione riferito all'asse 2
J3-3	momento d'inerzia della sezione riferito all'asse 3
W2-2	modulo di resistenza della sezione riferito all'asse 2
W3-3	modulo di resistenza della sezione riferito all'asse 3
Wp2-2	modulo di resistenza plastico della sezione riferito all'asse 2
Wp3-3	modulo di resistenza plastico della sezione riferito all'asse 3

I dati sopra riportati vengono utilizzati per la determinazione dei carichi inerziali e per la definizione delle rigidezze degli elementi strutturali; qualora il valore di Area V2 (e/o Area V3) sia nullo la deformabilità per taglio V2 (e/o V3) è trascurata. La valutazione delle caratteristiche inerziali delle sezioni è condotta nel riferimento 2-3 dell'elemento.

 rettangolare	 a T	 a T rovescia	 a T di colmo	 a L	 a L specchiata
 a L specchiata rovescia	 a L rovescia	 a L di colmo	 a doppio T	 a quattro specchiata	 a quattro

INTERVENTO DI MANUTENZIONE STRAORDINARIA PER LA MESSA IN SICUREZZA
DELL'IMMOBILE DENOMINATO "MERCATO DEI FIORI" CIG 7341012ABC.

 <p>a U</p>	 <p>a C</p>	 <p>a croce</p>	 <p>circolare</p>	 <p>rettangolare cava</p>	 <p>circolare cava</p>
--	--	--	--	--	---

Raggruppamento Temporaneo di Professionisti

DP INGEGNERIA S.R.L. Arch. Sergio MARTINELLI
P.I. Gabriele BONOFILIO Ing. Alessandro DEL TOZZOTTO
Ing. Francesco BARTOLI Ing. Giacomo LENCIONI



INTERVENTO DI MANUTENZIONE STRAORDINARIA PER LA MESSA IN SICUREZZA
DELL'IMMOBILE DENOMINATO MERCATO DEI FIORI" CIG 7341012ABC.

Per quanto concerne i profilati semplici ed accoppiati l'asse 2 del riferimento coincide con l'asse x riportato nei più diffusi profilatari.

Per quanto concerne le sezioni di tipo generico (tipo 1.):
i valori dimensionali con prefisso B sono riferiti all'asse 2
i valori dimensionali con prefisso H sono riferiti all'asse 3

Con riferimento al **Documento di Affidabilità** "Test di validazione del software di calcolo PRO_SAP e dei moduli aggiuntivi PRO_SAP Modulo Geotecnico, PRO_CAD nodi acciaio e PRO_MST" - versione Settembre 2014, disponibile per il download sul sito www.2si.it, si segnalano i seguenti esempi applicativi:

Test N°	Titolo
1	CARATTERISTICHE GEOMETRICHE E INERZIALI
45	VERIFICA AGLI SLU DI STRUTTURE IN C.A.
48	PROGETTAZIONE A TAGLIO DI STRUTTURE IN C.A. SECONDO IL D.M. 9/1/96
49	PROGETTAZIONE A TAGLIO DI STRUTTURE IN C.A. SECONDO IL D.M. 14/1/2008
50	VERIFICA ALLO SLE (TENSIONI E FESSURAZIONE) DI STRUTTURE IN C.A.
51	VERIFICA ALLO SLE (DEFORMAZIONE) DI STRUTTURE IN C.A.
104	ANALISI DI RESISTENZA AL FUOCO

Id	Tipo	Area	A V2	A V3	Jt	J 2-2	J 3-3	W 2-2	W 3-3	Wp 2-2	Wp 3-3
		cm2	cm2	cm2	cm4	cm4	cm4	cm3	cm3	cm3	cm3
1	Ant. Tr1	534.17	0.0	0.0	1.942e+06	9.711e+05	9.711e+05	1.592e+04	1.592e+04	2.051e+04	2.051e+04
2	Ant. Tr2	354.18	0.0	0.0	7.204e+05	3.602e+05	3.602e+05	7878.11	7878.11	1.017e+04	1.017e+04
3	Ant. Tr3	275.94	0.0	0.0	3.759e+05	1.880e+05	1.880e+05	5012.27	5012.27	6483.57	6483.57
4	Ant. Tr4	54.23	0.0	0.0	1.161e+04	5806.46	5806.46	389.04	389.04	505.19	505.19
5	2 UPN 300 schiena-schiena a dist.=20.00	117.60	0.0	0.0	74.80	2595.94	1.606e+04	235.99	1070.00	435.12	1264.00
6	Piatto 1 coll. Ant	271.80	226.50	226.50	2989.44	815.40	4.648e+04	271.80	2052.09	407.70	3078.14
7	Piatto 21 coll. Ant	225.00	187.50	187.50	460.55	117.19	1.519e+05	93.75	3375.00	140.63	5062.50
8	T sostegno UPN	97.00	0.0	0.0	109.66	1352.33	1.158e+04	122.94	533.51	213.50	928.63
9	Coll. Ant A	536.00	0.0	0.0	7.446e+05	4.854e+05	5.294e+05	1.348e+04	1.276e+04	1.509e+04	1.520e+04
10	Coll. Ant B	503.00	0.0	0.0	5.774e+05	3.353e+05	4.746e+05	1.099e+04	1.144e+04	1.223e+04	1.386e+04

Raggruppamento Temporaneo di Professionisti

DP INGEGNERIA S.R.L. Arch. Sergio MARTINELLI
P.I. Gabriele BONOFILIO Ing. Alessandro DEL TOZZOTTO
Ing. Francesco BARTOLI Ing. Giacomo LENCIONI

INTERVENTO DI MANUTENZIONE STRAORDINARIA PER LA MESSA IN SICUREZZA
DELL'IMMOBILE DENOMINATO MERCATO DEI FIORI" CIG 7341012ABC.

Id	Tipo	Area	A V2	A V3	Jt	J 2-2	J 3-3	W 2-2	W 3-3	Wp 2-2	Wp 3-3
11	Strallo copertura	100.64	84.92	84.92	1612.08	806.04	806.04	142.41	142.41	241.76	241.76
13	TUBO 273.0x5.6	47.04	0.0	0.0	8413.03	4206.52	4206.52	308.17	308.17	400.47	400.47
14	TUBO 193.7x4.5	26.75	0.0	0.0	2395.03	1197.52	1197.52	123.65	123.65	161.12	161.12
15	TUBO 127 x 4	15.46	0.0	0.0	585.23	292.61	292.61	46.08	46.08	60.54	60.54
16	TUBO 168.3x4.0	20.65	0.0	0.0	1394.18	697.09	697.09	82.84	82.84	108.00	108.00
17	TUBO 219.1x5.0	33.63	0.0	0.0	3856.09	1928.04	1928.04	176.00	176.00	229.24	229.24
18	TUBO 108.0x3.6	11.81	0.0	0.0	322.11	161.06	161.06	29.83	29.83	39.25	39.25
19	TUBO 244.5x5.4	40.56	0.0	0.0	5800.21	2900.11	2900.11	237.23	237.23	308.76	308.76
20	SCAT 115x115x3.2	14.31	0.0	0.0	447.17	298.36	298.36	51.89	51.89	60.01	60.01
21	TUBO 114.3x3.6	12.52	0.0	0.0	383.97	191.98	191.98	33.59	33.59	44.13	44.13
22	TUBO 76.1x3.2	7.33	0.0	0.0	97.56	48.78	48.78	12.82	12.82	17.02	17.02
23	TUBO 54.0x2.9	4.66	0.0	0.0	30.49	15.24	15.24	5.65	5.65	7.58	7.58
24	TUBO 114.3x3.2	11.17	0.0	0.0	344.94	172.47	172.47	30.18	30.18	39.51	39.51
25	TUBO 60.3x2.9	5.23	0.0	0.0	43.18	21.59	21.59	7.16	7.16	9.56	9.56
26	Tondo fi36	10.18	8.59	8.59	16.49	8.24	8.24	4.58	4.58	7.78	7.78
27	TUBO 159.0x4.0	19.48	0.0	0.0	1170.67	585.33	585.33	73.63	73.63	96.12	96.12
28	PIATTO 300x15	45.00	37.50	37.50	32.69	8.44	3375.00	11.25	225.00	16.88	337.50
29	PIATTO 370x12	44.40	37.00	37.00	20.88	5.33	5065.30	8.88	273.80	13.32	410.70
30	RIGIDO	28.27	23.86	23.86	127.23	63.62	63.62	21.21	21.21	36.00	36.00
31	TUBO 609.6x12.5	234.48	0.0	0.0	2.091e+05	1.045e+05	1.045e+05	3429.94	3429.94	4457.25	4457.25
32	RETT 100x60x3.6	11.00	0.0	0.0	139.29	148.36	66.17	29.67	22.06	36.32	25.32
33	RETT 90x50x2.6	7.01	0.0	0.0	66.21	76.09	30.21	16.91	12.08	20.71	13.70
34	RETT 70x70x2.6	7.01	0.0	0.0	79.61	53.15	53.15	15.19	15.19	17.73	17.73
35	RETT 235x205x5.6	48.03	0.0	0.0	5465.13	3296.28	4067.44	321.59	346.17	367.57	403.59
36	RETT 155x115x5.6	28.99	0.0	0.0	1156.08	624.26	996.58	108.57	128.59	125.13	154.11
38	RETT 115x115x3.2	14.31	0.0	0.0	447.17	298.36	298.36	51.89	51.89	60.01	60.01
39	T.QU 70x70x3.6	9.23	0.0	0.0	108.37	66.54	66.54	19.01	19.01	22.69	22.69
40	RETT 135x135x3.2	16.87	0.0	0.0	732.65	488.72	488.72	72.40	72.40	83.40	83.40
41	RETT 215x135x4	27.36	0.0	0.0	1787.19	874.71	1793.53	129.59	166.84	144.92	199.64
42	Strallo di zavorra	100.64	84.92	84.92	1612.08	806.04	806.04	142.41	142.41	241.76	241.76
43	PIATTO 300x15	22.50	18.75	18.75	15.81	4.22	421.88	5.63	56.25	8.44	84.38
44	FUNE STRALLI DI STABILIZZAZIONE	13.85	11.69	11.69	30.55	15.27	15.27	7.27	7.27	12.35	12.35
45	TUBOLARE 152.4/4	181.91	0.0	0.0	5295.86	2647.93	2647.93	347.50	347.50	589.85	589.85
47	sezione UPN240x85 (Section Maker)	53.46	0.0	0.0	358.74	3773.55	969.56	314.46	80.88	318.88	6.75
48	sezione UPN300x100 (Section Maker)	176.48	0.0	0.0	1882.47	1.063e+04	2.330e+04	708.60	1203.07	1068.04	1692.53
49	TUBO 139.7x4.0	17.05	0.0	0.0	785.72	392.86	392.86	56.24	56.24	73.68	73.68
50	INTERVENTO1	19.12	0.0	0.0	566.39	283.20	283.20	49.55	49.55	66.23	66.23
51	INTERVENTO2	23.16	0.0	0.0	1554.43	777.22	777.22	92.36	92.36	120.77	120.77
52	INTERVENTO 3	8.17	0.0	0.0	55.73	27.86	27.86	9.78	9.78	13.56	13.56
53	INTERVENTO 4	6.72	0.0	0.0	75.09	37.54	37.54	10.73	10.73	14.29	14.29
54	INTERVENTO5	7.84	0.0	0.0	145.04	72.52	72.52	16.31	16.31	21.46	21.46

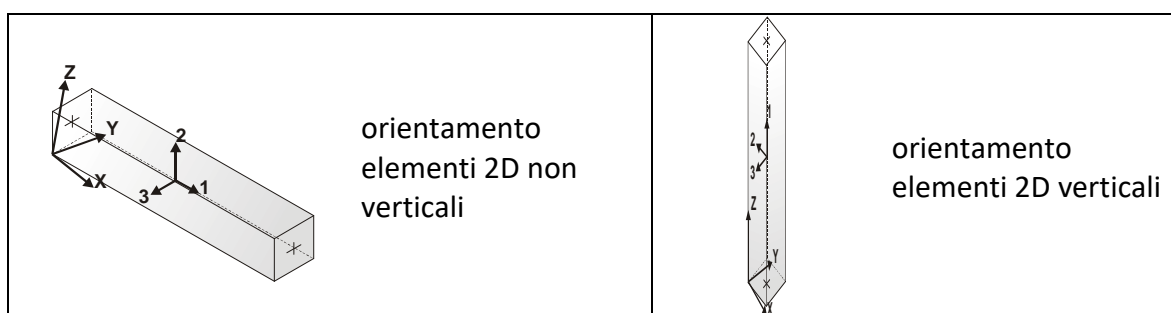
Raggruppamento Temporaneo di Professionisti

DP INGEGNERIA S.R.L. Arch. Sergio MARTINELLI
P.I. Gabriele BONOFILIO Ing. Alessandro DEL TOZZOTTO
Ing. Francesco BARTOLI Ing. Giacomo LENCIONI

3. MODELLAZIONE STRUTTURA: ELEMENTI TRAVE

3.1 TABELLA DATI TRAVI

Il programma utilizza per la modellazione elementi a due nodi denominati in generale travi. Ogni elemento trave è individuato dal nodo iniziale e dal nodo finale. Ogni elemento è caratterizzato da un insieme di proprietà riportate in tabella che ne completano la modellazione.



In particolare per ogni elemento viene indicato in tabella:

Elem.	numero dell'elemento
Note	codice di comportamento: trave, trave di fondazione, pilastro, asta, asta tesa, asta compressa,
Nodo I (J)	numero del nodo iniziale (finale)
Mat.	codice del materiale assegnato all'elemento
Sez.	codice della sezione assegnata all'elemento
Rotaz.	valore della rotazione dell'elemento, attorno al proprio asse, nel caso in cui l'orientamento di default non sia adottabile; l'orientamento di default prevede per gli elementi non verticali l'asse 2 contenuto nel piano verticale e l'asse 3 orizzontale, per gli elementi verticali l'asse 2 diretto secondo X negativo e l'asse 3 diretto secondo Y negativo
Svincolo I (J)	codici di svincolo per le azioni interne; i primi sei codici si riferiscono al nodo iniziale, i restanti sei al nodo finale (il valore 1 indica che la relativa azione interna non è attiva)
Wink V	costante di sottofondo (coefficiente di Winkler) per la modellazione della trave su suolo elastico
Wink O	costante di sottofondo (coefficiente di Winkler) per la modellazione del suolo elastico orizzontale



INTERVENTO DI MANUTENZIONE STRAORDINARIA PER LA MESSA IN SICUREZZA
DELL'IMMOBILE DENOMINATO "MERCATO DEI FIORI" CIG 7341012ABC.

Con riferimento al **Documento di Affidabilità** “*Test di validazione del software di calcolo PRO_SAP e dei moduli aggiuntivi PRO_SAP Modulo Geotecnico, PRO_CAD nodi acciaio e PRO_MST*” - versione Settembre 2014, disponibile per il download sul sito **www.2si.it**, si segnalano i seguenti esempi applicativi:

Test N°	Titolo
2	TRAVI A UNA CAMPATA
3	TRAVE A PIU' CAMPATE
4	TRAVE A UNA CAMPATA SU TERRENO ALLA WINKLER
5	TRAVI SU TERRENO ALLA WINKLER CON CARICO TRASVERSALE
6	TELAI PIANI CON CERNIERE ALLA BASE
7	TELAI PIANI CON INCASTRI ALLA BASE
11	STRUTTURE SOGGETTE A VARIAZIONI TERMICHE
12	STRUTTURE SU TERRENO ALLA WINKLER SOTTOPOSTE A CARICHI DISTRIBUITI TRIANGOLARI
21	DRILLING
24	TENSIONI E ROTAZIONI RISPETTO ALLA CORDA DI ELEMENTI TRAVE
27	FRECCIA DI ELEMENTI TRAVE
42	GERARCHIA DELLE RESISTENZE PER TRAVI IN C.A.
43	GERARCHIA DELLE RESISTENZE PER PILASTRI IN C.A.
44	VERIFICA ALLE TA DI STRUTTURE IN C.A.
45	VERIFICA AGLI SLU DI STRUTTURE IN C.A.
47	VERIFICA A PUNZONAMENTO ALLO SLU DI TRAVI IN C.A.
48	PROGETTAZIONE A TAGLIO DI STRUTTURE IN C.A. SECONDO IL D.M. 9/1/96
49	PROGETTAZIONE A TAGLIO DI STRUTTURE IN C.A. SECONDO IL D.M. 14/1/2008
50	VERIFICA ALLO SLE (TENSIONI E FESSURAZIONE) DI STRUTTURE IN C.A.

Raggruppamento Temporaneo di Professionisti

DP INGEGNERIA S.R.L. Arch. Sergio MARTINELLI
P.I. Gabriele BONOFILIO Ing. Alessandro DEL TOZZOTTO
Ing. Francesco BARTOLI Ing. Giacomo LENCIONI



INTERVENTO DI MANUTENZIONE STRAORDINARIA PER LA MESSA IN SICUREZZA
DELL'IMMOBILE DENOMINATO MERCATO DEI FIORI" CIG 7341012ABC.

51	VERIFICA ALLO SLE (DEFORMAZIONE) DI STRUTTURE IN C.A.
52	FATTORE DI STRUTTURA
53	SOVRARESISTENZE
54	DETTAGLI COSTRUTTIVI C.A.: LIMITI D'ARMATURA PILASTRI E NODI TRAVE-PILASTRO
56	VERIFICA DI STABILITA' DI ASTE COMPRESSE IN ACCIAIO – METODO OMEGA
57	LUCE LIBERA DI TRAVI E ASTE IN ACCIAIO
58	LUCE LIBERA DI COLONNE IN ACCIAIO
59	SVERGOLAMENTO DI TRAVI IN ACCIAIO
64	STABILITA' DI ASTE COMPOSTE IN ACCIAIO
73	VALUTAZIONE EFFETTO P- δ SU PILASTRATA
74	VALUTAZIONE EFFETTO P- δ SU TELAIO 3D
85	ANALISI PUSHOVER DI UN EDIFICIO IN C.A.
87	ANALISI ELASTO PLASTICA INCREMENTALE
88	ANALISI ELASTO PLASTICA INCREMENTALE
98	VERIFICA ALLO SLU DI STRUTTURE IN LEGNO SECONDO EC5
99	VERIFICA ALLO SLE DI STRUTTURE IN LEGNO SECONDO EC5
102	SNELLEZZE EC5
130	PROGETTO E VERIFICA DI TRAVI PREM

Elem.	Note	Nodo I	Nodo J	Mat.	Sez.	Rotaz.	Svincolo I	Svincolo J	Wink V	Wink O
						gradi			daN/cm3	daN/cm3
1	Asta tesa	2980	3002	12	26					
2	Asta tesa	3010	2979	12	26					
3	Asta	2852	5713	12	16					
4	Asta	1601	2852	12	16					
5	Asta	2846	1601	12	16					
6	Asta	2851	5713	12	16					
7	Asta	1601	2851	12	16					
8	Asta	2845	1601	12	16					
9	Asta	5727	825	12	18					
10	Asta	5729	827	12	18					
11	Asta	5713	1439	12	15					
12	Asta	1601	1449	12	15					
13	Asta	4343	2185	12	15					
14	Asta	2853	2854	12	18					
15	Asta	2851	2852	12	15					

Raggruppamento Temporaneo di Professionisti

DP INGEGNERIA S.R.L. Arch. Sergio MARTINELLI
P.I. Gabriele BONOFILIO Ing. Alessandro DEL TOZZOTTO
Ing. Francesco BARTOLI Ing. Giacomo LENCIONI



Città di Pescia

Comune di Pescia
Servizio 3 – Gestione del Territorio
A.O. OPERE PUBBLICHE E PROTEZIONE CIVILE

INTERVENTO DI MANUTENZIONE STRAORDINARIA PER LA MESSA IN SICUREZZA
DELL'IMMOBILE DENOMINATO MERCATO DEI FIORI" CIG 7341012ABC.

Elem.	Note	Nodo I	Nodo J	Mat.	Sez.	Rotaz.	Svincolo I	Svincolo J	Wink V	Wink O
16	Asta	2856	2858	12	17					
17	Asta	2854	2856	12	17					
18	Asta	2855	2857	12	17					
19	Asta	2853	2855	12	17					
20	Asta	2852	2854	12	17					
21	Asta	2851	2853	12	17					
22	Asta	2846	2852	12	19					
23	Asta	2845	2851	12	19					
24	Asta	2857	2858	12	18					
25	Asta	2855	2856	12	18					
26	Asta	4343	2846	12	16					
27	Asta	2845	2846	12	19					
28	Asta	2844	2843	12	19					
29	Asta	2843	2846	12	17					
30	Asta	2843	2185	12	14					
31	Asta	2844	2845	12	17					
32	Asta	2185	2846	12	16					
33	Asta	4343	2845	12	16					
34	Asta	2843	4343	12	14					
35	Asta	2844	4343	12	14					
36	Asta	2840	2811	12	15					
37	Asta	2843	2811	12	14					
38	Asta	2811	2846	12	14					
39	Asta	2843	2840	12	14					
40	Asta	2844	2840	12	14					
41	Asta	2840	2846	12	13					
42	Asta	2840	2845	12	13					
43	Asta	824	823	12	51					
44	Asta	4352	823	12	18					
45	Asta	824	4352	12	18					
46	Asta	823	1439	12	50					
47	Asta	1449	823	12	18					
48	Asta	823	1448	12	50					
49	Asta	1450	823	12	18					
50	Asta	824	1449	12	18					
51	Asta	2185	824	12	50					
52	Asta	824	1450	12	18					
53	Asta	5707	824	12	50					
54	Asta	1430	826	12	17					
55	Asta	827	825	12	17					
56	Asta	1448	1430	12	14					
57	Asta	1450	1448	12	14					
58	Asta	1439	827	12	14					
59	Asta	1449	1439	12	14					
60	Asta	2185	1449	12	19					
61	Asta	5707	1450	12	19					
62	Asta	826	2821	12	18					
63	Asta	826	2822	12	18					
64	Asta	825	2822	12	18					
65	Asta	2820	825	12	18					
66	Asta	2820	826	12	18					
67	Asta	2819	826	12	18					
68	Asta	1430	2819	12	15					
69	Asta	1430	2820	12	15					
70	Asta	827	2820	12	15					
71	Asta	2818	827	12	15					
72	Asta	2818	1430	12	15					
73	Asta	2817	1430	12	15					
74	Asta	1439	2818	12	16					
75	Asta	1448	2818	12	16					
76	Asta	1448	2817	12	16					
77	Asta	2816	1439	12	16					
78	Asta	1449	2816	12	16					
79	Asta	2810	1449	12	16					
80	Asta	2816	1448	12	16					

Raggruppamento Temporaneo di Professionisti

DP INGEGNERIA S.R.L. Arch. Sergio MARTINELLI
P.I. Gabriele BONOFILIO Ing. Alessandro DEL TOZZOTTO
Ing. Francesco BARTOLI Ing. Giacomo LENCIONI



Città di Pescia

Comune di Pescia
Servizio 3 – Gestione del Territorio
A.O. OPERE PUBBLICHE E PROTEZIONE CIVILE

INTERVENTO DI MANUTENZIONE STRAORDINARIA PER LA MESSA IN SICUREZZA
DELL'IMMOBILE DENOMINATO MERCATO DEI FIORI" CIG 7341012ABC.

Elem.	Note	Nodo I	Nodo J	Mat.	Sez.	Rotaz.	Svincolo I	Svincolo J	Wink V	Wink O
81	Asta	1450	2816	12	16					
82	Asta	2810	1450	12	16					
83	Asta	2815	1448	12	16					
84	Asta	1450	2815	12	16					
85	Asta	2809	1450	12	16					
86	Asta	825	826	12	18					
87	Asta	827	1430	12	18					
88	Asta	1439	1448	12	15					
89	Asta	1449	1450	12	15					
90	Asta	2185	5707	12	15					
91	Asta	2818	2817	12	18					
92	Asta	2816	2815	12	15					
93	Asta	2820	2822	12	17					
94	Asta	2818	2820	12	17					
95	Asta	2819	2821	12	17					
96	Asta	2817	2819	12	17					
97	Asta	2816	2818	12	17					
98	Asta	2815	2817	12	17					
99	Asta	2810	2816	12	19					
100	Asta	2809	2815	12	19					
101	Asta	2822	2821	12	18					
102	Asta	2820	2819	12	18					
103	Asta	5707	2810	12	16					
104	Asta	2810	2809	12	19					
105	Asta	2807	2992	12	19					
106	Asta	2807	2810	12	17					
107	Asta	2807	2185	12	14					
108	Asta	2992	2809	12	17					
109	Asta	2185	2810	12	16					
110	Asta	5707	2809	12	16					
111	Asta	2807	5707	12	14					
112	Asta	2992	5707	12	14					
113	Asta	2811	2804	12	15					
114	Asta	2807	2811	12	14					
115	Asta	2811	2810	12	14					
116	Asta	2807	2804	12	14					
117	Asta	2992	2804	12	14					
118	Asta	2804	2810	12	13					
119	Asta	2804	2809	12	13					
120	Asta	5726	3507	12	16					
121	Asta	5740	3513	12	16					
122	Asta	3513	4332	12	16					
123	Asta	4332	3507	12	16					
124	Asta	5740	3512	12	16					
125	Asta	3512	4332	12	16					
126	Asta	4332	3506	12	16					
127	Asta	5735	5736	12	18					
128	Asta	5737	5738	12	18					
129	Asta	5739	5740	12	15					
130	Asta	5726	4332	12	15					
131	Asta	2151	4341	12	15					
132	Asta	3515	3514	12	18					
133	Asta	3513	3512	12	15					
134	Asta	2822	3517	12	17					
135	Asta	3517	3515	12	17					
136	Asta	2821	3516	12	17					
137	Asta	3516	3514	12	17					
138	Asta	3515	3513	12	17					
139	Asta	3514	3512	12	17					
140	Asta	3513	3507	12	19					
141	Asta	3512	3506	12	19					
142	Asta	3517	3516	12	18					
143	Asta	3507	4341	12	16					
144	Asta	3507	3506	12	19					
145	Asta	3504	3689	12	19					

Raggruppamento Temporaneo di Professionisti

DP INGEGNERIA S.R.L. Arch. Sergio MARTINELLI
P.I. Gabriele BONOFILIO Ing. Alessandro DEL TOZZOTTO
Ing. Francesco BARTOLI Ing. Giacomo LENCIONI



Comune di Pescia

Servizio 3 – Gestione del Territorio
A.O. OPERE PUBBLICHE E PROTEZIONE CIVILE

INTERVENTO DI MANUTENZIONE STRAORDINARIA PER LA MESSA IN SICUREZZA DELL'IMMOBILE DENOMINATO MERCATO DEI FIORI" CIG 7341012ABC.

Elem.	Note	Nodo I	Nodo J	Mat.	Sez.	Rotaz.	Svincolo I	Svincolo J	Wink V	Wink O
146	Asta	3507	3504	12	17					
147	Asta	2151	3504	12	14					
148	Asta	3506	3689	12	17					
149	Asta	3507	2151	12	16					
150	Asta	3506	4341	12	16					
151	Asta	4341	3504	12	14					
152	Asta	4341	3689	12	14					
153	Asta	3508	3501	12	15					
154	Asta	3508	3504	12	14					
155	Asta	3507	3508	12	14					
156	Asta	3501	3504	12	14					
157	Asta	3501	3689	12	14					
158	Asta	3507	3501	12	13					
159	Asta	3506	3501	12	13					
160	Asta	2815	2818	12	18					
161	Asta	2816	2817	12	18					
162	Asta	2852	2853	12	18					
163	Asta	2851	2854	12	18					
164	Asta	2816	2854	12	18					
165	Asta	2852	2818	12	18					
166	Asta	2809	2816	12	18					
167	Asta	2810	2815	12	18					
168	Asta	2846	2851	12	18					
169	Asta	2845	2852	12	18					
170	Asta	2810	2852	12	18					
171	Asta	2846	2816	12	18					
172	Asta	2992	2810	12	18					
173	Asta	2807	2809	12	18					
174	Asta	2843	2845	12	18					
175	Asta	2844	2846	12	18					
176	Asta	3506	3504	12	18					
177	Asta	3507	3689	12	18					
178	Asta	3543	3541	12	18					
179	Asta	3542	3540	12	18					
180	Asta	3507	3540	12	18					
181	Asta	3543	3504	12	18					
182	Asta	3512	3507	12	18					
183	Asta	3513	3506	12	18					
184	Asta	3549	3542	12	18					
185	Asta	3548	3543	12	18					
186	Asta	3513	3543	12	18					
187	Asta	3549	3507	12	18					
188	Asta	3514	3513	12	18					
189	Asta	3515	3512	12	18					
190	Asta	3551	3548	12	18					
191	Asta	3550	3549	12	18					
192	Asta	3515	3549	12	18					
193	Asta	3551	3513	12	18					
194	Asta	3516	3515	12	18					
195	Asta	3517	3514	12	18					
196	Asta	3553	3550	12	18					
197	Asta	3552	3551	12	18					
198	Asta	3517	3551	12	18					
199	Asta	3553	3515	12	18					
200	Asta	2821	3517	12	18					
201	Asta	2822	3516	12	18					
202	Asta	2858	3552	12	18					
203	Asta	2857	3553	12	18					
204	Asta	2822	3553	12	18					
205	Asta	2858	3517	12	18					
206	Asta	2819	2822	12	18					
207	Asta	2820	2821	12	18					
208	Asta	2856	2857	12	18					
209	Asta	2855	2858	12	18					
210	Asta	2820	2858	12	18					

Raggruppamento Temporaneo di Professionisti

DP INGEGNERIA S.R.L. Arch. Sergio MARTINELLI
P.I. Gabriele BONOFILIO Ing. Alessandro DEL TOZZOTTO
Ing. Francesco BARTOLI Ing. Giacomo LENCIONI



Comune di Pescia

Servizio 3 – Gestione del Territorio

A.O. OPERE PUBBLICHE E PROTEZIONE CIVILE

INTERVENTO DI MANUTENZIONE STRAORDINARIA PER LA MESSA IN SICUREZZA DELL'IMMOBILE DENOMINATO MERCATO DEI FIORI" CIG 7341012ABC.

Elem.	Note	Nodo I	Nodo J	Mat.	Sez.	Rotaz.	Svincolo I	Svincolo J	Wink V	Wink O
211	Asta	2856	2822	12	18					
212	Asta	2817	2820	12	18					
213	Asta	2818	2819	12	18					
214	Asta	2854	2855	12	18					
215	Asta	2853	2856	12	18					
216	Asta	2818	2856	12	18					
217	Asta	2854	2820	12	18					
218	Asta	5721	5734	12	18					
219	Asta	5714	5733	12	18					
220	Asta	2807	2846	12	18					
221	Asta	2843	2810	12	18					
222	Asta	3553	3517	12	18					
223	Asta	3551	3515	12	18					
224	Asta	3549	3513	12	15					
225	Asta	3543	3507	12	19					
226	Asta	3540	3504	12	19					
227	Asta	5714	5721	12	51					
228	Asta	5714	5731	12	18					
229	Asta	5731	5721	12	18					
230	Asta	5739	5714	12	50					
231	Asta	5714	5726	12	18					
232	Asta	4333	5714	12	50					
233	Asta	5714	4346	12	18					
234	Asta	5726	5721	12	18					
235	Asta	5721	2151	12	50					
236	Asta	4346	5721	12	18					
237	Asta	5721	5722	12	50					
238	Asta	5728	1600	12	17					
239	Asta	1600	4333	12	14					
240	Asta	4333	4346	12	14					
241	Asta	4346	5722	12	19					
242	Asta	2857	5728	12	18					
243	Asta	2858	5728	12	18					
244	Asta	2858	5735	12	18					
245	Asta	5735	3553	12	18					
246	Asta	5728	3553	12	18					
247	Asta	5728	3552	12	18					
248	Asta	3552	1600	12	15					
249	Asta	3553	1600	12	15					
250	Asta	3553	5737	12	15					
251	Asta	5737	3551	12	15					
252	Asta	1600	3551	12	15					
253	Asta	1600	3550	12	15					
254	Asta	3551	5739	12	16					
255	Asta	3551	4333	12	16					
256	Asta	3550	4333	12	16					
257	Asta	5739	3549	12	16					
258	Asta	3549	5726	12	16					
259	Asta	5726	3543	12	16					
260	Asta	4333	3549	12	16					
261	Asta	3549	4346	12	16					
262	Asta	4346	3543	12	16					
263	Asta	4333	3548	12	16					
264	Asta	3548	4346	12	16					
265	Asta	4346	3542	12	16					
266	Asta	5728	5735	12	18					
267	Asta	1600	5737	12	18					
268	Asta	4333	5739	12	15					
269	Asta	4346	5726	12	15					
270	Asta	5722	2151	12	15					
271	Asta	3550	3551	12	18					
272	Asta	3548	3549	12	15					
273	Asta	2858	3553	12	17					
274	Asta	3553	3551	12	17					
275	Asta	2857	3552	12	17					

Raggruppamento Temporaneo di Professionisti

DP INGEGNERIA S.R.L.

P.I. Gabriele BONOFILIO

Ing. Francesco BARTOLI

Arch. Sergio MARTINELLI

Ing. Alessandro DEL TOZZOTTO

Ing. Giacomo LENCIONI



Città di Pescia

Comune di Pescia
Servizio 3 – Gestione del Territorio
A.O. OPERE PUBBLICHE E PROTEZIONE CIVILE

INTERVENTO DI MANUTENZIONE STRAORDINARIA PER LA MESSA IN SICUREZZA
DELL'IMMOBILE DENOMINATO MERCATO DEI FIORI" CIG 7341012ABC.

Elem.	Note	Nodo I	Nodo J	Mat.	Sez.	Rotaz.	Svincolo I	Svincolo J	Wink V	Wink O
276	Asta	3552	3550	12	17					
277	Asta	3551	3549	12	17					
278	Asta	3550	3548	12	17					
279	Asta	3549	3543	12	19					
280	Asta	3548	3542	12	19					
281	Asta	3552	3553	12	18					
282	Asta	3543	5722	12	16					
283	Asta	3542	3543	12	19					
284	Asta	3541	3540	12	19					
285	Asta	3543	3540	12	17					
286	Asta	2151	3540	12	14					
287	Asta	3542	3541	12	17					
288	Asta	3543	2151	12	16					
289	Asta	3542	5722	12	16					
290	Asta	5722	3540	12	14					
291	Asta	5722	3541	12	14					
292	Asta	3537	3508	12	15					
293	Asta	3508	3540	12	14					
294	Asta	3543	3508	12	14					
295	Asta	3537	3540	12	14					
296	Asta	3537	3541	12	14					
297	Asta	3543	3537	12	13					
298	Asta	3542	3537	12	13					
299	Asta	5733	5734	12	51					
300	Asta	5733	5731	12	18					
301	Asta	5731	5734	12	18					
302	Asta	5739	5733	12	50					
303	Asta	5733	5726	12	18					
304	Asta	5740	5733	12	50					
305	Asta	5733	4332	12	18					
306	Asta	5726	5734	12	18					
307	Asta	5734	2151	12	50					
308	Asta	4332	5734	12	18					
309	Asta	5734	4341	12	50					
310	Asta	5736	5738	12	17					
311	Asta	5735	5737	12	17					
312	Asta	5738	5740	12	14					
313	Asta	5740	4332	12	14					
314	Asta	5737	5739	12	14					
315	Asta	5739	5726	12	14					
316	Asta	5726	2151	12	19					
317	Asta	4332	4341	12	19					
318	Asta	2821	5736	12	18					
319	Asta	2822	5736	12	18					
320	Asta	2822	5735	12	18					
321	Asta	5735	3517	12	18					
322	Asta	5736	3517	12	18					
323	Asta	5736	3516	12	18					
324	Asta	3516	5738	12	15					
325	Asta	3517	5738	12	15					
326	Asta	3517	5737	12	15					
327	Asta	5737	3515	12	15					
328	Asta	5738	3515	12	15					
329	Asta	5738	3514	12	15					
330	Asta	3515	5739	12	16					
331	Asta	3515	5740	12	16					
332	Asta	3514	5740	12	16					
333	Asta	5739	3513	12	16					
334	Asta	3513	5726	12	16					
335	Asta	5725	824	12	18					
336	Asta	5724	823	12	18					
337	Asta	2858	2822	12	18					
338	Asta	2856	2820	12	18					
339	Asta	2854	2818	12	18					
340	Asta	2852	2816	12	15					

Raggruppamento Temporaneo di Professionisti

DP INGEGNERIA S.R.L. Arch. Sergio MARTINELLI
P.I. Gabriele BONOFILIO Ing. Alessandro DEL TOZZOTTO
Ing. Francesco BARTOLI Ing. Giacomo LENCIONI



Città di Pescia

Comune di Pescia

Servizio 3 – Gestione del Territorio

A.O. OPERE PUBBLICHE E PROTEZIONE CIVILE

INTERVENTO DI MANUTENZIONE STRAORDINARIA PER LA MESSA IN SICUREZZA DELL'IMMOBILE DENOMINATO MERCATO DEI FIORI" CIG 7341012ABC.

Elem.	Note	Nodo I	Nodo J	Mat.	Sez.	Rotaz.	Svincolo I	Svincolo J	Wink V	Wink O
341	Asta	2846	2810	12	19					
342	Asta	2843	2807	12	19					
343	Asta	5725	5724	12	51					
344	Asta	4352	5724	12	18					
345	Asta	5725	4352	12	18					
346	Asta	5724	1439	12	50					
347	Asta	1449	5724	12	18					
348	Asta	5724	5713	12	50					
349	Asta	1601	5724	12	18					
350	Asta	5725	1449	12	18					
351	Asta	2185	5725	12	50					
352	Asta	5725	1601	12	18					
353	Asta	4343	5725	12	50					
354	Asta	5729	5727	12	17					
355	Asta	5713	5729	12	14					
356	Asta	826	5736	12	17					
357	Asta	825	5735	12	17					
358	Asta	5727	5728	12	17					
359	Asta	1601	5713	12	14					
360	Asta	4343	1601	12	19					
361	Asta	5727	2857	12	18					
362	Asta	5727	2858	12	18					
363	Asta	825	2858	12	18					
364	Asta	2856	825	12	18					
365	Asta	2856	5727	12	18					
366	Asta	2855	5727	12	18					
367	Asta	5729	2855	12	15					
368	Asta	5729	2856	12	15					
369	Asta	827	2856	12	15					
370	Asta	2854	827	12	15					
371	Asta	2854	5729	12	15					
372	Asta	2853	5729	12	15					
373	Asta	1439	2854	12	16					
374	Asta	5713	2854	12	16					
375	Asta	5713	2853	12	16					
376	Asta	2852	1439	12	16					
377	Asta	1449	2852	12	16					
378	Asta	2846	1449	12	16					
379	Asta	4227	5812	12	16					
380	Asta	5744	4227	12	16					
381	Asta	4221	5744	12	16					
382	Asta	4226	5812	12	16					
383	Asta	5744	4226	12	16					
384	Asta	4220	5744	12	16					
385	Asta	5824	5778	12	18					
386	Asta	5826	5780	12	18					
387	Asta	5812	5782	12	15					
388	Asta	5744	5784	12	15					
389	Asta	5765	5796	12	15					
390	Asta	4228	4229	12	18					
391	Asta	4226	4227	12	15					
392	Asta	4231	4233	12	17					
393	Asta	4229	4231	12	17					
394	Asta	4230	4232	12	17					
395	Asta	4228	4230	12	17					
396	Asta	4227	4229	12	17					
397	Asta	4226	4228	12	17					
398	Asta	4221	4227	12	19					
399	Asta	4220	4226	12	19					
400	Asta	4232	4233	12	18					
401	Asta	4230	4231	12	18					
402	Asta	5765	4221	12	16					
403	Asta	4220	4221	12	19					
404	Asta	4219	4218	12	19					
405	Asta	4218	4221	12	17					

Raggruppamento Temporaneo di Professionisti

DP INGEGNERIA S.R.L.

P.I. Gabriele BONOFILIO

Ing. Francesco BARTOLI

Arch. Sergio MARTINELLI

Ing. Alessandro DEL TOZZOTTO

Ing. Giacomo LENCIONI



Città di Pescia

Comune di Pescia
Servizio 3 – Gestione del Territorio
A.O. OPERE PUBBLICHE E PROTEZIONE CIVILE

INTERVENTO DI MANUTENZIONE STRAORDINARIA PER LA MESSA IN SICUREZZA
DELL'IMMOBILE DENOMINATO MERCATO DEI FIORI" CIG 7341012ABC.

Elem.	Note	Nodo I	Nodo J	Mat.	Sez.	Rotaz.	Svincolo I	Svincolo J	Wink V	Wink O
406	Asta	4218	5796	12	14					
407	Asta	4219	4220	12	17					
408	Asta	5796	4221	12	16					
409	Asta	5765	4220	12	16					
410	Asta	4218	5765	12	14					
411	Asta	4219	5765	12	14					
412	Asta	4215	4186	12	15					
413	Asta	4218	4186	12	14					
414	Asta	4186	4221	12	14					
415	Asta	4218	4215	12	14					
416	Asta	4219	4215	12	14					
417	Asta	4215	4221	12	13					
418	Asta	4215	4220	12	13					
419	Asta	5777	5776	12	51					
420	Asta	5775	5776	12	18					
421	Asta	5777	5775	12	18					
422	Asta	5776	5782	12	50					
423	Asta	5784	5776	12	18					
424	Asta	5776	5783	12	50					
425	Asta	5785	5776	12	18					
426	Asta	5777	5784	12	18					
427	Asta	5796	5777	12	50					
428	Asta	5777	5785	12	18					
429	Asta	5806	5777	12	50					
430	Asta	5781	5779	12	17					
431	Asta	5780	5778	12	17					
432	Asta	5783	5781	12	14					
433	Asta	5785	5783	12	14					
434	Asta	5782	5780	12	14					
435	Asta	5784	5782	12	14					
436	Asta	5796	5784	12	19					
437	Asta	5806	5785	12	19					
438	Asta	5779	4196	12	18					
439	Asta	5779	4197	12	18					
440	Asta	5778	4197	12	18					
441	Asta	4195	5778	12	18					
442	Asta	4195	5779	12	18					
443	Asta	4194	5779	12	18					
444	Asta	5781	4194	12	15					
445	Asta	5781	4195	12	15					
446	Asta	5780	4195	12	15					
447	Asta	4193	5780	12	15					
448	Asta	4193	5781	12	15					
449	Asta	4192	5781	12	15					
450	Asta	5782	4193	12	16					
451	Asta	5783	4193	12	16					
452	Asta	5783	4192	12	16					
453	Asta	4191	5782	12	16					
454	Asta	5784	4191	12	16					
455	Asta	4185	5784	12	16					
456	Asta	4191	5783	12	16					
457	Asta	5785	4191	12	16					
458	Asta	4185	5785	12	16					
459	Asta	4190	5783	12	16					
460	Asta	5785	4190	12	16					
461	Asta	4184	5785	12	16					
462	Asta	5778	5779	12	18					
463	Asta	5780	5781	12	18					
464	Asta	5782	5783	12	15					
465	Asta	5784	5785	12	15					
466	Asta	5796	5806	12	15					
467	Asta	4193	4192	12	18					
468	Asta	4191	4190	12	15					
469	Asta	4195	4197	12	17					
470	Asta	4193	4195	12	17					

Raggruppamento Temporaneo di Professionisti

DP INGEGNERIA S.R.L. Arch. Sergio MARTINELLI
P.I. Gabriele BONOFILIO Ing. Alessandro DEL TOZZOTTO
Ing. Francesco BARTOLI Ing. Giacomo LENCIONI



Comune di Pescia

Servizio 3 – Gestione del Territorio

A.O. OPERE PUBBLICHE E PROTEZIONE CIVILE

INTERVENTO DI MANUTENZIONE STRAORDINARIA PER LA MESSA IN SICUREZZA DELL'IMMOBILE DENOMINATO MERCATO DEI FIORI" CIG 7341012ABC.

Elem.	Note	Nodo I	Nodo J	Mat.	Sez.	Rotaz.	Svincolo I	Svincolo J	Wink V	Wink O
471	Asta	4194	4196	12	17					
472	Asta	4192	4194	12	17					
473	Asta	4191	4193	12	17					
474	Asta	4190	4192	12	17					
475	Asta	4185	4191	12	19					
476	Asta	4184	4190	12	19					
477	Asta	4197	4196	12	18					
478	Asta	4195	4194	12	18					
479	Asta	5806	4185	12	16					
480	Asta	4185	4184	12	19					
481	Asta	4182	4367	12	19					
482	Asta	4182	4185	12	17					
483	Asta	4182	5796	12	14					
484	Asta	4367	4184	12	17					
485	Asta	5796	4185	12	16					
486	Asta	5806	4184	12	16					
487	Asta	4182	5806	12	14					
488	Asta	4367	5806	12	14					
489	Asta	4186	4179	12	15					
490	Asta	4182	4186	12	14					
491	Asta	4186	4185	12	14					
492	Asta	4182	4179	12	14					
493	Asta	4367	4179	12	14					
494	Asta	4179	4185	12	13					
495	Asta	4179	4184	12	13					
496	Asta	5823	4882	12	16					
497	Asta	2986	4888	12	16					
498	Asta	4888	5754	12	16					
499	Asta	5754	4882	12	16					
500	Asta	2986	4887	12	16					
501	Asta	4887	5754	12	16					
502	Asta	5754	4881	12	16					
503	Asta	3031	3032	12	18					
504	Asta	2989	2990	12	18					
505	Asta	2984	2986	12	15					
506	Asta	5823	5754	12	15					
507	Asta	5792	5764	12	15					
508	Asta	4890	4889	12	18					
509	Asta	4888	4887	12	15					
510	Asta	4197	4892	12	17					
511	Asta	4892	4890	12	17					
512	Asta	4196	4891	12	17					
513	Asta	4891	4889	12	17					
514	Asta	4890	4888	12	17					
515	Asta	4889	4887	12	17					
516	Asta	4888	4882	12	19					
517	Asta	4887	4881	12	19					
518	Asta	4892	4891	12	18					
519	Asta	4882	5764	12	16					
520	Asta	4882	4881	12	19					
521	Asta	4879	5064	12	19					
522	Asta	4882	4879	12	17					
523	Asta	5792	4879	12	14					
524	Asta	4881	5064	12	17					
525	Asta	4882	5792	12	16					
526	Asta	4881	5764	12	16					
527	Asta	5764	4879	12	14					
528	Asta	5764	5064	12	14					
529	Asta	4883	4876	12	15					
530	Asta	4883	4879	12	14					
531	Asta	4882	4883	12	14					
532	Asta	4876	4879	12	14					
533	Asta	4876	5064	12	14					
534	Asta	4882	4876	12	13					
535	Asta	4881	4876	12	13					

Raggruppamento Temporaneo di Professionisti

DP INGEGNERIA S.R.L.

P.I. Gabriele BONOFILIO

Ing. Francesco BARTOLI

Arch. Sergio MARTINELLI

Ing. Alessandro DEL TOZZOTTO

Ing. Giacomo LENCIONI



Comune di Pescia

Servizio 3 – Gestione del Territorio

A.O. OPERE PUBBLICHE E PROTEZIONE CIVILE

INTERVENTO DI MANUTENZIONE STRAORDINARIA PER LA MESSA IN SICUREZZA DELL'IMMOBILE DENOMINATO MERCATO DEI FIORI" CIG 7341012ABC.

Elem.	Note	Nodo I	Nodo J	Mat.	Sez.	Rotaz.	Svincolo I	Svincolo J	Wink V	Wink O
536	Asta	4190	4193	12	18					
537	Asta	4191	4192	12	18					
538	Asta	4227	4228	12	18					
539	Asta	4226	4229	12	18					
540	Asta	4191	4229	12	18					
541	Asta	4227	4193	12	18					
542	Asta	4184	4191	12	18					
543	Asta	4185	4190	12	18					
544	Asta	4221	4226	12	18					
545	Asta	4220	4227	12	18					
546	Asta	4185	4227	12	18					
547	Asta	4221	4191	12	18					
548	Asta	4367	4185	12	18					
549	Asta	4182	4184	12	18					
550	Asta	4218	4220	12	18					
551	Asta	4219	4221	12	18					
552	Asta	4881	4879	12	18					
553	Asta	4882	5064	12	18					
554	Asta	4918	4916	12	18					
555	Asta	4917	4915	12	18					
556	Asta	4882	4915	12	18					
557	Asta	4918	4879	12	18					
558	Asta	4887	4882	12	18					
559	Asta	4888	4881	12	18					
560	Asta	4924	4917	12	18					
561	Asta	4923	4918	12	18					
562	Asta	4888	4918	12	18					
563	Asta	4924	4882	12	18					
564	Asta	4889	4888	12	18					
565	Asta	4890	4887	12	18					
566	Asta	4926	4923	12	18					
567	Asta	4925	4924	12	18					
568	Asta	4890	4924	12	18					
569	Asta	4926	4888	12	18					
570	Asta	4891	4890	12	18					
571	Asta	4892	4889	12	18					
572	Asta	4928	4925	12	18					
573	Asta	4927	4926	12	18					
574	Asta	4892	4926	12	18					
575	Asta	4928	4890	12	18					
576	Asta	4196	4892	12	18					
577	Asta	4197	4891	12	18					
578	Asta	4233	4927	12	18					
579	Asta	4232	4928	12	18					
580	Asta	4197	4928	12	18					
581	Asta	4233	4892	12	18					
582	Asta	4194	4197	12	18					
583	Asta	4195	4196	12	18					
584	Asta	4231	4232	12	18					
585	Asta	4230	4233	12	18					
586	Asta	4195	4233	12	18					
587	Asta	4231	4197	12	18					
588	Asta	4192	4195	12	18					
589	Asta	4193	4194	12	18					
590	Asta	4229	4230	12	18					
591	Asta	4228	4231	12	18					
592	Asta	4193	4231	12	18					
593	Asta	4229	4195	12	18					
594	Asta	5818	317	12	18					
595	Asta	5813	268	12	18					
596	Asta	4182	4221	12	18					
597	Asta	4218	4185	12	18					
598	Asta	4928	4892	12	18					
599	Asta	4926	4890	12	18					
600	Asta	4924	4888	12	15					

Raggruppamento Temporaneo di Professionisti

DP INGEGNERIA S.R.L.

P.I. Gabriele BONOFILIO

Ing. Francesco BARTOLI

Arch. Sergio MARTINELLI

Ing. Alessandro DEL TOZZOTTO

Ing. Giacomo LENCIONI



Città di Pescia

Comune di Pescia
Servizio 3 – Gestione del Territorio
A.O. OPERE PUBBLICHE E PROTEZIONE CIVILE

INTERVENTO DI MANUTENZIONE STRAORDINARIA PER LA MESSA IN SICUREZZA
DELL'IMMOBILE DENOMINATO "MERCATO DEI FIORI" CIG 7341012ABC.

Elem.	Note	Nodo I	Nodo J	Mat.	Sez.	Rotaz.	Svincolo I	Svincolo J	Wink V	Wink O
601	Asta	4918	4882	12	19					
602	Asta	4915	4879	12	19					
603	Asta	5813	5818	12	51					
604	Asta	5813	214	12	18					
605	Asta	214	5818	12	18					
606	Asta	2984	5813	12	50					
607	Asta	5813	5823	12	18					
608	Asta	5755	5813	12	50					
609	Asta	5813	5767	12	18					
610	Asta	5823	5818	12	18					
611	Asta	5818	5792	12	50					
612	Asta	5767	5818	12	18					
613	Asta	5818	5819	12	50					
614	Asta	5825	5741	12	17					
615	Asta	5741	5755	12	14					
616	Asta	5755	5767	12	14					
617	Asta	5767	5819	12	19					
618	Asta	4232	5825	12	18					
619	Asta	4233	5825	12	18					
620	Asta	4233	3031	12	18					
621	Asta	3031	4928	12	18					
622	Asta	5825	4928	12	18					
623	Asta	5825	4927	12	18					
624	Asta	4927	5741	12	15					
625	Asta	4928	5741	12	15					
626	Asta	4928	2989	12	15					
627	Asta	2989	4926	12	15					
628	Asta	5741	4926	12	15					
629	Asta	5741	4925	12	15					
630	Asta	4926	2984	12	16					
631	Asta	4926	5755	12	16					
632	Asta	4925	5755	12	16					
633	Asta	2984	4924	12	16					
634	Asta	4924	5823	12	16					
635	Asta	5823	4918	12	16					
636	Asta	5755	4924	12	16					
637	Asta	4924	5767	12	16					
638	Asta	5767	4918	12	16					
639	Asta	5755	4923	12	16					
640	Asta	4923	5767	12	16					
641	Asta	5767	4917	12	16					
642	Asta	5825	3031	12	18					
643	Asta	5741	2989	12	18					
644	Asta	5755	2984	12	15					
645	Asta	5767	5823	12	15					
646	Asta	5819	5792	12	15					
647	Asta	4925	4926	12	18					
648	Asta	4923	4924	12	15					
649	Asta	4233	4928	12	17					
650	Asta	4928	4926	12	17					
651	Asta	4232	4927	12	17					
652	Asta	4927	4925	12	17					
653	Asta	4926	4924	12	17					
654	Asta	4925	4923	12	17					
655	Asta	4924	4918	12	19					
656	Asta	4923	4917	12	19					
657	Asta	4927	4928	12	18					
658	Asta	4918	5819	12	16					
659	Asta	4917	4918	12	19					
660	Asta	4916	4915	12	19					
661	Asta	4918	4915	12	17					
662	Asta	5792	4915	12	14					
663	Asta	4917	4916	12	17					
664	Asta	4918	5792	12	16					
665	Asta	4917	5819	12	16					

Raggruppamento Temporaneo di Professionisti

DP INGEGNERIA S.R.L. Arch. Sergio MARTINELLI
P.I. Gabriele BONOFILIO Ing. Alessandro DEL TOZZOTTO
Ing. Francesco BARTOLI Ing. Giacomo LENCIONI



Città di Pescia

Comune di Pescia

Servizio 3 – Gestione del Territorio

A.O. OPERE PUBBLICHE E PROTEZIONE CIVILE

INTERVENTO DI MANUTENZIONE STRAORDINARIA PER LA MESSA IN SICUREZZA DELL'IMMOBILE DENOMINATO MERCATO DEI FIORI" CIG 7341012ABC.

Elem.	Note	Nodo I	Nodo J	Mat.	Sez.	Rotaz.	Svincolo I	Svincolo J	Wink V	Wink O
666	Asta	5819	4915	12	14					
667	Asta	5819	4916	12	14					
668	Asta	4912	4883	12	15					
669	Asta	4883	4915	12	14					
670	Asta	4918	4883	12	14					
671	Asta	4912	4915	12	14					
672	Asta	4912	4916	12	14					
673	Asta	4918	4912	12	13					
674	Asta	4917	4912	12	13					
675	Asta	268	317	12	51					
676	Asta	268	214	12	18					
677	Asta	214	317	12	18					
678	Asta	2984	268	12	50					
679	Asta	268	5823	12	18					
680	Asta	2986	268	12	50					
681	Asta	268	5754	12	18					
682	Asta	5823	317	12	18					
683	Asta	317	5792	12	50					
684	Asta	5754	317	12	18					
685	Asta	317	5764	12	50					
686	Asta	3032	2990	12	17					
687	Asta	3031	2989	12	17					
688	Asta	2990	2986	12	14					
689	Asta	2986	5754	12	14					
690	Asta	2989	2984	12	14					
691	Asta	2984	5823	12	14					
692	Asta	5823	5792	12	19					
693	Asta	5754	5764	12	19					
694	Asta	4196	3032	12	18					
695	Asta	4197	3032	12	18					
696	Asta	4197	3031	12	18					
697	Asta	3031	4892	12	18					
698	Asta	3032	4892	12	18					
699	Asta	3032	4891	12	18					
700	Asta	4891	2990	12	15					
701	Asta	4892	2990	12	15					
702	Asta	4892	2989	12	15					
703	Asta	2989	4890	12	15					
704	Asta	2990	4890	12	15					
705	Asta	2990	4889	12	15					
706	Asta	4890	2984	12	16					
707	Asta	4890	2986	12	16					
708	Asta	4889	2986	12	16					
709	Asta	2984	4888	12	16					
710	Asta	4888	5823	12	16					
711	Asta	5822	5777	12	18					
712	Asta	5821	5776	12	18					
713	Asta	4233	4197	12	18					
714	Asta	4231	4195	12	18					
715	Asta	4229	4193	12	18					
716	Asta	4227	4191	12	15					
717	Asta	4221	4185	12	19					
718	Asta	4218	4182	12	19					
719	Asta	5822	5821	12	51					
720	Asta	5775	5821	12	18					
721	Asta	5822	5775	12	18					
722	Asta	5821	5782	12	50					
723	Asta	5784	5821	12	18					
724	Asta	5821	5812	12	50					
725	Asta	5744	5821	12	18					
726	Asta	5822	5784	12	18					
727	Asta	5796	5822	12	50					
728	Asta	5822	5744	12	18					
729	Asta	5765	5822	12	50					
730	Asta	5826	5824	12	17					

Raggruppamento Temporaneo di Professionisti

DP INGEGNERIA S.R.L.

P.I. Gabriele BONOFILIO

Ing. Francesco BARTOLI

Arch. Sergio MARTINELLI

Ing. Alessandro DEL TOZZOTTO

Ing. Giacomo LENCIONI



Città di Pescia

Comune di Pescia
Servizio 3 – Gestione del Territorio
A.O. OPERE PUBBLICHE E PROTEZIONE CIVILE

INTERVENTO DI MANUTENZIONE STRAORDINARIA PER LA MESSA IN SICUREZZA
DELL'IMMOBILE DENOMINATO MERCATO DEI FIORI" CIG 7341012ABC.

Elem.	Note	Nodo I	Nodo J	Mat.	Sez.	Rotaz.	Svincolo I	Svincolo J	Wink V	Wink O
731	Asta	5812	5826	12	14					
732	Asta	5779	3032	12	17					
733	Asta	5778	3031	12	17					
734	Asta	5824	5825	12	17					
735	Asta	5744	5812	12	14					
736	Asta	5765	5744	12	19					
737	Asta	5824	4232	12	18					
738	Asta	5824	4233	12	18					
739	Asta	5778	4233	12	18					
740	Asta	4231	5778	12	18					
741	Asta	4231	5824	12	18					
742	Asta	4230	5824	12	18					
743	Asta	5826	4230	12	15					
744	Asta	5826	4231	12	15					
745	Asta	5780	4231	12	15					
746	Asta	4229	5780	12	15					
747	Asta	4229	5826	12	15					
748	Asta	4228	5826	12	15					
749	Asta	5782	4229	12	16					
750	Asta	5812	4229	12	16					
751	Asta	5812	4228	12	16					
752	Asta	4227	5782	12	16					
753	Asta	5784	4227	12	16					
754	Asta	4221	5784	12	16					
755	Asta	5602	5716	12	16					
756	Asta	2988	5602	12	16					
757	Asta	5596	2988	12	16					
758	Asta	5601	5716	12	16					
759	Asta	2988	5601	12	16					
760	Asta	5595	2988	12	16					
761	Asta	5753	4337	12	18					
762	Asta	5757	4339	12	18					
763	Asta	5716	4345	12	15					
764	Asta	2988	4348	12	15					
765	Asta	1603	2158	12	15					
766	Asta	5603	5604	12	18					
767	Asta	5601	5602	12	15					
768	Asta	5606	5608	12	17					
769	Asta	5604	5606	12	17					
770	Asta	5605	5607	12	17					
771	Asta	5603	5605	12	17					
772	Asta	5602	5604	12	17					
773	Asta	5601	5603	12	17					
774	Asta	5596	5602	12	19					
775	Asta	5595	5601	12	19					
776	Asta	5607	5608	12	18					
777	Asta	5605	5606	12	18					
778	Asta	1603	5596	12	16					
779	Asta	5595	5596	12	19					
780	Asta	5594	5593	12	19					
781	Asta	5593	5596	12	17					
782	Asta	5593	2158	12	14					
783	Asta	5594	5595	12	17					
784	Asta	2158	5596	12	16					
785	Asta	1603	5595	12	16					
786	Asta	5593	1603	12	14					
787	Asta	5594	1603	12	14					
788	Asta	5590	5561	12	15					
789	Asta	5593	5561	12	14					
790	Asta	5561	5596	12	14					
791	Asta	5593	5590	12	14					
792	Asta	5594	5590	12	14					
793	Asta	5590	5596	12	13					
794	Asta	5590	5595	12	13					
795	Asta	4336	4335	12	51					

Raggruppamento Temporaneo di Professionisti

DP INGEGNERIA S.R.L. Arch. Sergio MARTINELLI
P.I. Gabriele BONOFILIO Ing. Alessandro DEL TOZZOTTO
Ing. Francesco BARTOLI Ing. Giacomo LENCIONI



Comune di Pescia

Servizio 3 – Gestione del Territorio

A.O. OPERE PUBBLICHE E PROTEZIONE CIVILE

INTERVENTO DI MANUTENZIONE STRAORDINARIA PER LA MESSA IN SICUREZZA DELL'IMMOBILE DENOMINATO MERCATO DEI FIORI" CIG 7341012ABC.

Elem.	Note	Nodo I	Nodo J	Mat.	Sez.	Rotaz.	Svincolo I	Svincolo J	Wink V	Wink O
796	Asta	4334	4335	12	18					
797	Asta	4336	4334	12	18					
798	Asta	4335	4345	12	50					
799	Asta	4348	4335	12	18					
800	Asta	4335	4347	12	50					
801	Asta	4349	4335	12	18					
802	Asta	4336	4348	12	18					
803	Asta	2158	4336	12	50					
804	Asta	4336	4349	12	18					
805	Asta	5708	4336	12	50					
806	Asta	4340	4338	12	17					
807	Asta	4339	4337	12	17					
808	Asta	4347	4340	12	14					
809	Asta	4349	4347	12	14					
810	Asta	4345	4339	12	14					
811	Asta	4348	4345	12	14					
812	Asta	2158	4348	12	19					
813	Asta	5708	4349	12	19					
814	Asta	4338	5571	12	18					
815	Asta	4338	5572	12	18					
816	Asta	4337	5572	12	18					
817	Asta	5570	4337	12	18					
818	Asta	5570	4338	12	18					
819	Asta	5569	4338	12	18					
820	Asta	4340	5569	12	15					
821	Asta	4340	5570	12	15					
822	Asta	4339	5570	12	15					
823	Asta	5568	4339	12	15					
824	Asta	5568	4340	12	15					
825	Asta	5567	4340	12	15					
826	Asta	4345	5568	12	16					
827	Asta	4347	5568	12	16					
828	Asta	4347	5567	12	16					
829	Asta	5566	4345	12	16					
830	Asta	4348	5566	12	16					
831	Asta	5560	4348	12	16					
832	Asta	5566	4347	12	16					
833	Asta	4349	5566	12	16					
834	Asta	5560	4349	12	16					
835	Asta	5565	4347	12	16					
836	Asta	4349	5565	12	16					
837	Asta	5559	4349	12	16					
838	Asta	4337	4338	12	18					
839	Asta	4339	4340	12	18					
840	Asta	4345	4347	12	15					
841	Asta	4348	4349	12	15					
842	Asta	2158	5708	12	15					
843	Asta	5568	5567	12	18					
844	Asta	5566	5565	12	15					
845	Asta	5570	5572	12	17					
846	Asta	5568	5570	12	17					
847	Asta	5569	5571	12	17					
848	Asta	5567	5569	12	17					
849	Asta	5566	5568	12	17					
850	Asta	5565	5567	12	17					
851	Asta	5560	5566	12	19					
852	Asta	5559	5565	12	19					
853	Asta	5572	5571	12	18					
854	Asta	5570	5569	12	18					
855	Asta	5708	5560	12	16					
856	Asta	5560	5559	12	19					
857	Asta	5557	5742	12	19					
858	Asta	5557	5560	12	17					
859	Asta	5557	2158	12	14					
860	Asta	5742	5559	12	17					

Raggruppamento Temporaneo di Professionisti

DP INGEGNERIA S.R.L.

Arch. Sergio MARTINELLI

P.I. Gabriele BONOFILIO

Ing. Alessandro DEL TOZZOTTO

Ing. Francesco BARTOLI

Ing. Giacomo LENCIONI



Comune di Pescia

Servizio 3 – Gestione del Territorio

A.O. OPERE PUBBLICHE E PROTEZIONE CIVILE

INTERVENTO DI MANUTENZIONE STRAORDINARIA PER LA MESSA IN SICUREZZA DELL'IMMOBILE DENOMINATO MERCATO DEI FIORI" CIG 7341012ABC.

Elem.	Note	Nodo I	Nodo J	Mat.	Sez.	Rotaz.	Svincolo I	Svincolo J	Wink V	Wink O
861	Asta	2158	5560	12	16					
862	Asta	5708	5559	12	16					
863	Asta	5557	5708	12	14					
864	Asta	5742	5708	12	14					
865	Asta	5561	5554	12	15					
866	Asta	5557	5561	12	14					
867	Asta	5561	5560	12	14					
868	Asta	5557	5554	12	14					
869	Asta	5742	5554	12	14					
870	Asta	5554	5560	12	13					
871	Asta	5554	5559	12	13					
872	Asta	5752	4243	12	16					
873	Asta	5770	4251	12	16					
874	Asta	4251	3048	12	16					
875	Asta	3048	4243	12	16					
876	Asta	5770	4249	12	16					
877	Asta	4249	3048	12	16					
878	Asta	3048	4242	12	16					
879	Asta	5762	5763	12	18					
880	Asta	5766	5768	12	18					
881	Asta	5769	5770	12	15					
882	Asta	5752	3048	12	15					
883	Asta	2146	1602	12	15					
884	Asta	4253	4252	12	18					
885	Asta	4251	4249	12	15					
886	Asta	5572	4255	12	17					
887	Asta	4255	4253	12	17					
888	Asta	5571	4254	12	17					
889	Asta	4254	4252	12	17					
890	Asta	4253	4251	12	17					
891	Asta	4252	4249	12	17					
892	Asta	4251	4243	12	19					
893	Asta	4249	4242	12	19					
894	Asta	4255	4254	12	18					
895	Asta	4243	1602	12	16					
896	Asta	4243	4242	12	19					
897	Asta	4238	2623	12	19					
898	Asta	4243	4238	12	17					
899	Asta	2146	4238	12	14					
900	Asta	4242	2623	12	17					
901	Asta	4243	2146	12	16					
902	Asta	4242	1602	12	16					
903	Asta	1602	4238	12	14					
904	Asta	1602	2623	12	14					
905	Asta	4245	4216	12	15					
906	Asta	4245	4238	12	14					
907	Asta	4243	4245	12	14					
908	Asta	4216	4238	12	14					
909	Asta	4216	2623	12	14					
910	Asta	4243	4216	12	13					
911	Asta	4242	4216	12	13					
912	Asta	5565	5568	12	18					
913	Asta	5566	5567	12	18					
914	Asta	5602	5603	12	18					
915	Asta	5601	5604	12	18					
916	Asta	5566	5604	12	18					
917	Asta	5602	5568	12	18					
918	Asta	5559	5566	12	18					
919	Asta	5560	5565	12	18					
920	Asta	5596	5601	12	18					
921	Asta	5595	5602	12	18					
922	Asta	5560	5602	12	18					
923	Asta	5596	5566	12	18					
924	Asta	5742	5560	12	18					
925	Asta	5557	5559	12	18					

Raggruppamento Temporaneo di Professionisti

DP INGEGNERIA S.R.L.

P.I. Gabriele BONOFILIO

Ing. Francesco BARTOLI

Arch. Sergio MARTINELLI

Ing. Alessandro DEL TOZZOTTO

Ing. Giacomo LENCIONI



Comune di Pescia

Servizio 3 – Gestione del Territorio

A.O. OPERE PUBBLICHE E PROTEZIONE CIVILE

INTERVENTO DI MANUTENZIONE STRAORDINARIA PER LA MESSA IN SICUREZZA DELL'IMMOBILE DENOMINATO MERCATO DEI FIORI" CIG 7341012ABC.

Elem.	Note	Nodo I	Nodo J	Mat.	Sez.	Rotaz.	Svincolo I	Svincolo J	Wink V	Wink O
926	Asta	5593	5595	12	18					
927	Asta	5594	5596	12	18					
928	Asta	4242	4238	12	18					
929	Asta	4243	2623	12	18					
930	Asta	4942	4939	12	18					
931	Asta	4940	4937	12	18					
932	Asta	4243	4937	12	18					
933	Asta	4942	4238	12	18					
934	Asta	4249	4243	12	18					
935	Asta	4251	4242	12	18					
936	Asta	4949	4940	12	18					
937	Asta	4948	4942	12	18					
938	Asta	4251	4942	12	18					
939	Asta	4949	4243	12	18					
940	Asta	4252	4251	12	18					
941	Asta	4253	4249	12	18					
942	Asta	4951	4948	12	18					
943	Asta	4950	4949	12	18					
944	Asta	4253	4949	12	18					
945	Asta	4951	4251	12	18					
946	Asta	4254	4253	12	18					
947	Asta	4255	4252	12	18					
948	Asta	5555	4950	12	18					
949	Asta	4952	4951	12	18					
950	Asta	4255	4951	12	18					
951	Asta	5555	4253	12	18					
952	Asta	5571	4255	12	18					
953	Asta	5572	4254	12	18					
954	Asta	5608	4952	12	18					
955	Asta	5607	5555	12	18					
956	Asta	5572	5555	12	18					
957	Asta	5608	4255	12	18					
958	Asta	5569	5572	12	18					
959	Asta	5570	5571	12	18					
960	Asta	5606	5607	12	18					
961	Asta	5605	5608	12	18					
962	Asta	5570	5608	12	18					
963	Asta	5606	5572	12	18					
964	Asta	5567	5570	12	18					
965	Asta	5568	5569	12	18					
966	Asta	5604	5605	12	18					
967	Asta	5603	5606	12	18					
968	Asta	5568	5606	12	18					
969	Asta	5604	5570	12	18					
970	Asta	5747	5761	12	18					
971	Asta	5718	5759	12	18					
972	Asta	5557	5596	12	18					
973	Asta	5593	5560	12	18					
974	Asta	5555	4255	12	18					
975	Asta	4951	4253	12	18					
976	Asta	4949	4251	12	15					
977	Asta	4942	4243	12	19					
978	Asta	4937	4238	12	19					
979	Asta	5718	5747	12	51					
980	Asta	5718	5758	12	18					
981	Asta	5758	5747	12	18					
982	Asta	5769	5718	12	50					
983	Asta	5718	5752	12	18					
984	Asta	3049	5718	12	50					
985	Asta	5718	4183	12	18					
986	Asta	5752	5747	12	18					
987	Asta	5747	2146	12	50					
988	Asta	4183	5747	12	18					
989	Asta	5747	5748	12	50					
990	Asta	5756	2987	12	17					

Raggruppamento Temporaneo di Professionisti

DP INGEGNERIA S.R.L. Arch. Sergio MARTINELLI
P.I. Gabriele BONOFILIO Ing. Alessandro DEL TOZZOTTO
Ing. Francesco BARTOLI Ing. Giacomo LENCIONI



Comune di Pescia

Servizio 3 – Gestione del Territorio

A.O. OPERE PUBBLICHE E PROTEZIONE CIVILE

INTERVENTO DI MANUTENZIONE STRAORDINARIA PER LA MESSA IN SICUREZZA DELL'IMMOBILE DENOMINATO MERCATO DEI FIORI" CIG 7341012ABC.

Elem.	Note	Nodo I	Nodo J	Mat.	Sez.	Rotaz.	Svincolo I	Svincolo J	Wink V	Wink O
991	Asta	2987	3049	12	14					
992	Asta	3049	4183	12	14					
993	Asta	4183	5748	12	19					
994	Asta	5607	5756	12	18					
995	Asta	5608	5756	12	18					
996	Asta	5608	5762	12	18					
997	Asta	5762	5555	12	18					
998	Asta	5756	5555	12	18					
999	Asta	5756	4952	12	18					
1000	Asta	4952	2987	12	15					
1001	Asta	5555	2987	12	15					
1002	Asta	5555	5766	12	15					
1003	Asta	5766	4951	12	15					
1004	Asta	2987	4951	12	15					
1005	Asta	2987	4950	12	15					
1006	Asta	4951	5769	12	16					
1007	Asta	4951	3049	12	16					
1008	Asta	4950	3049	12	16					
1009	Asta	5769	4949	12	16					
1010	Asta	4949	5752	12	16					
1011	Asta	5752	4942	12	16					
1012	Asta	3049	4949	12	16					
1013	Asta	4949	4183	12	16					
1014	Asta	4183	4942	12	16					
1015	Asta	3049	4948	12	16					
1016	Asta	4948	4183	12	16					
1017	Asta	4183	4940	12	16					
1018	Asta	5756	5762	12	18					
1019	Asta	2987	5766	12	18					
1020	Asta	3049	5769	12	15					
1021	Asta	4183	5752	12	15					
1022	Asta	5748	2146	12	15					
1023	Asta	4950	4951	12	18					
1024	Asta	4948	4949	12	15					
1025	Asta	5608	5555	12	17					
1026	Asta	5555	4951	12	17					
1027	Asta	5607	4952	12	17					
1028	Asta	4952	4950	12	17					
1029	Asta	4951	4949	12	17					
1030	Asta	4950	4948	12	17					
1031	Asta	4949	4942	12	19					
1032	Asta	4948	4940	12	19					
1033	Asta	4952	5555	12	18					
1034	Asta	4942	5748	12	16					
1035	Asta	4940	4942	12	19					
1036	Asta	4939	4937	12	19					
1037	Asta	4942	4937	12	17					
1038	Asta	2146	4937	12	14					
1039	Asta	4940	4939	12	17					
1040	Asta	4942	2146	12	16					
1041	Asta	4940	5748	12	16					
1042	Asta	5748	4937	12	14					
1043	Asta	5748	4939	12	14					
1044	Asta	4931	4245	12	15					
1045	Asta	4245	4937	12	14					
1046	Asta	4942	4245	12	14					
1047	Asta	4931	4937	12	14					
1048	Asta	4931	4939	12	14					
1049	Asta	4942	4931	12	13					
1050	Asta	4940	4931	12	13					
1051	Asta	5759	5761	12	51					
1052	Asta	5759	5758	12	18					
1053	Asta	5758	5761	12	18					
1054	Asta	5769	5759	12	50					
1055	Asta	5759	5752	12	18					

Raggruppamento Temporaneo di Professionisti

DP INGEGNERIA S.R.L.

P.I. Gabriele BONOFILIO

Ing. Francesco BARTOLI

Arch. Sergio MARTINELLI

Ing. Alessandro DEL TOZZOTTO

Ing. Giacomo LENCIONI



Città di Pescia

Comune di Pescia
Servizio 3 – Gestione del Territorio
A.O. OPERE PUBBLICHE E PROTEZIONE CIVILE

INTERVENTO DI MANUTENZIONE STRAORDINARIA PER LA MESSA IN SICUREZZA
DELL'IMMOBILE DENOMINATO MERCATO DEI FIORI” CIG 7341012ABC.

Elem.	Note	Nodo I	Nodo J	Mat.	Sez.	Rotaz.	Svincolo I	Svincolo J	Wink V	Wink O
1056	Asta	5770	5759	12	50					
1057	Asta	5759	3048	12	18					
1058	Asta	5752	5761	12	18					
1059	Asta	5761	2146	12	50					
1060	Asta	3048	5761	12	18					
1061	Asta	5761	1602	12	50					
1062	Asta	5763	5768	12	17					
1063	Asta	5762	5766	12	17					
1064	Asta	5768	5770	12	14					
1065	Asta	5770	3048	12	14					
1066	Asta	5766	5769	12	14					
1067	Asta	5769	5752	12	14					
1068	Asta	5752	2146	12	19					
1069	Asta	3048	1602	12	19					
1070	Asta	5571	5763	12	18					
1071	Asta	5572	5763	12	18					
1072	Asta	5572	5762	12	18					
1073	Asta	5762	4255	12	18					
1074	Asta	5763	4255	12	18					
1075	Asta	5763	4254	12	18					
1076	Asta	4254	5768	12	15					
1077	Asta	4255	5768	12	15					
1078	Asta	4255	5766	12	15					
1079	Asta	5766	4253	12	15					
1080	Asta	5768	4253	12	15					
1081	Asta	5768	4252	12	15					
1082	Asta	4253	5769	12	16					
1083	Asta	4253	5770	12	16					
1084	Asta	4252	5770	12	16					
1085	Asta	5769	4251	12	16					
1086	Asta	4251	5752	12	16					
1087	Asta	5751	4336	12	18					
1088	Asta	5750	4335	12	18					
1089	Asta	5608	5572	12	18					
1090	Asta	5606	5570	12	18					
1091	Asta	5604	5568	12	18					
1092	Asta	5602	5566	12	15					
1093	Asta	5596	5560	12	19					
1094	Asta	5593	5557	12	19					
1095	Asta	5751	5750	12	51					
1096	Asta	4334	5750	12	18					
1097	Asta	5751	4334	12	18					
1098	Asta	5750	4345	12	50					
1099	Asta	4348	5750	12	18					
1100	Asta	5750	5716	12	50					
1101	Asta	2988	5750	12	18					
1102	Asta	5751	4348	12	18					
1103	Asta	2158	5751	12	50					
1104	Asta	5751	2988	12	18					
1105	Asta	1603	5751	12	50					
1106	Asta	5757	5753	12	17					
1107	Asta	5716	5757	12	14					
1108	Asta	4338	5763	12	17					
1109	Asta	4337	5762	12	17					
1110	Asta	5753	5756	12	17					
1111	Asta	2988	5716	12	14					
1112	Asta	1603	2988	12	19					
1113	Asta	5753	5607	12	18					
1114	Asta	5753	5608	12	18					
1115	Asta	4337	5608	12	18					
1116	Asta	5606	4337	12	18					
1117	Asta	5606	5753	12	18					
1118	Asta	5605	5753	12	18					
1119	Asta	5757	5605	12	15					
1120	Asta	5757	5606	12	15					

Raggruppamento Temporaneo di Professionisti

DP INGEGNERIA S.R.L. Arch. Sergio MARTINELLI
P.I. Gabriele BONOFILIO Ing. Alessandro DEL TOZZOTTO
Ing. Francesco BARTOLI Ing. Giacomo LENCIONI



Comune di Pescia

Servizio 3 – Gestione del Territorio

A.O. OPERE PUBBLICHE E PROTEZIONE CIVILE

INTERVENTO DI MANUTENZIONE STRAORDINARIA PER LA MESSA IN SICUREZZA DELL'IMMOBILE DENOMINATO MERCATO DEI FIORI" CIG 7341012ABC.

Elem.	Note	Nodo I	Nodo J	Mat.	Sez.	Rotaz.	Svincolo I	Svincolo J	Wink V	Wink O
1121	Asta	4339	5606	12	15					
1122	Asta	5604	4339	12	15					
1123	Asta	5604	5757	12	15					
1124	Asta	5603	5757	12	15					
1125	Asta	4345	5604	12	16					
1126	Asta	5716	5604	12	16					
1127	Asta	5716	5603	12	16					
1128	Asta	5602	4345	12	16					
1129	Asta	4348	5602	12	16					
1130	Asta	5596	4348	12	16					
1131	Asta	1477	5703	12	16					
1132	Asta	5773	1477	12	16					
1133	Asta	1471	5773	12	16					
1134	Asta	1476	5703	12	16					
1135	Asta	5773	1476	12	16					
1136	Asta	1470	5773	12	16					
1137	Asta	5746	3029	12	18					
1138	Asta	5786	3056	12	18					
1139	Asta	5703	2983	12	15					
1140	Asta	5773	3047	12	15					
1141	Asta	5808	4330	12	15					
1142	Asta	1478	1479	12	18					
1143	Asta	1476	1477	12	15					
1144	Asta	1481	1483	12	17					
1145	Asta	1479	1481	12	17					
1146	Asta	1480	1482	12	17					
1147	Asta	1478	1480	12	17					
1148	Asta	1477	1479	12	17					
1149	Asta	1476	1478	12	17					
1150	Asta	1471	1477	12	19					
1151	Asta	1470	1476	12	19					
1152	Asta	1482	1483	12	18					
1153	Asta	1480	1481	12	18					
1154	Asta	5808	1471	12	16					
1155	Asta	1470	1471	12	19					
1156	Asta	1469	1468	12	19					
1157	Asta	1468	1471	12	17					
1158	Asta	1468	4330	12	14					
1159	Asta	1469	1470	12	17					
1160	Asta	4330	1471	12	16					
1161	Asta	5808	1470	12	16					
1162	Asta	1468	5808	12	14					
1163	Asta	1469	5808	12	14					
1164	Asta	1465	1436	12	15					
1165	Asta	1468	1436	12	14					
1166	Asta	1436	1471	12	14					
1167	Asta	1468	1465	12	14					
1168	Asta	1469	1465	12	14					
1169	Asta	1465	1471	12	13					
1170	Asta	1465	1470	12	13					
1171	Asta	3028	3026	12	51					
1172	Asta	5820	3026	12	18					
1173	Asta	3028	5820	12	18					
1174	Asta	3026	2983	12	50					
1175	Asta	3047	3026	12	18					
1176	Asta	3026	3025	12	50					
1177	Asta	2985	3026	12	18					
1178	Asta	3028	3047	12	18					
1179	Asta	4330	3028	12	50					
1180	Asta	3028	2985	12	18					
1181	Asta	2157	3028	12	50					
1182	Asta	3061	3030	12	17					
1183	Asta	3056	3029	12	17					
1184	Asta	3025	3061	12	14					
1185	Asta	2985	3025	12	14					

Raggruppamento Temporaneo di Professionisti

DP INGEGNERIA S.R.L.

P.I. Gabriele BONOFILIO

Ing. Francesco BARTOLI

Arch. Sergio MARTINELLI

Ing. Alessandro DEL TOZZOTTO

Ing. Giacomo LENCIONI



Città di Pescia

Comune di Pescia
Servizio 3 – Gestione del Territorio
A.O. OPERE PUBBLICHE E PROTEZIONE CIVILE

INTERVENTO DI MANUTENZIONE STRAORDINARIA PER LA MESSA IN SICUREZZA
DELL'IMMOBILE DENOMINATO MERCATO DEI FIORI" CIG 7341012ABC.

Elem.	Note	Nodo I	Nodo J	Mat.	Sez.	Rotaz.	Svincolo I	Svincolo J	Wink V	Wink O
1186	Asta	2983	3056	12	14					
1187	Asta	3047	2983	12	14					
1188	Asta	4330	3047	12	19					
1189	Asta	2157	2985	12	19					
1190	Asta	3030	1446	12	18					
1191	Asta	3030	1447	12	18					
1192	Asta	3029	1447	12	18					
1193	Asta	1445	3029	12	18					
1194	Asta	1445	3030	12	18					
1195	Asta	1444	3030	12	18					
1196	Asta	3061	1444	12	15					
1197	Asta	3061	1445	12	15					
1198	Asta	3056	1445	12	15					
1199	Asta	1443	3056	12	15					
1200	Asta	1443	3061	12	15					
1201	Asta	1442	3061	12	15					
1202	Asta	2983	1443	12	16					
1203	Asta	3025	1443	12	16					
1204	Asta	3025	1442	12	16					
1205	Asta	1441	2983	12	16					
1206	Asta	3047	1441	12	16					
1207	Asta	1435	3047	12	16					
1208	Asta	1441	3025	12	16					
1209	Asta	2985	1441	12	16					
1210	Asta	1435	2985	12	16					
1211	Asta	1440	3025	12	16					
1212	Asta	2985	1440	12	16					
1213	Asta	1434	2985	12	16					
1214	Asta	3029	3030	12	18					
1215	Asta	3056	3061	12	18					
1216	Asta	2983	3025	12	15					
1217	Asta	3047	2985	12	15					
1218	Asta	4330	2157	12	15					
1219	Asta	1443	1442	12	18					
1220	Asta	1441	1440	12	15					
1221	Asta	1445	1447	12	17					
1222	Asta	1443	1445	12	17					
1223	Asta	1444	1446	12	17					
1224	Asta	1442	1444	12	17					
1225	Asta	1441	1443	12	17					
1226	Asta	1440	1442	12	17					
1227	Asta	1435	1441	12	19					
1228	Asta	1434	1440	12	19					
1229	Asta	1447	1446	12	18					
1230	Asta	1445	1444	12	18					
1231	Asta	2157	1435	12	16					
1232	Asta	1435	1434	12	19					
1233	Asta	1432	1617	12	19					
1234	Asta	1432	1435	12	17					
1235	Asta	1432	4330	12	14					
1236	Asta	1617	1434	12	17					
1237	Asta	4330	1435	12	16					
1238	Asta	2157	1434	12	16					
1239	Asta	1432	2157	12	14					
1240	Asta	1617	2157	12	14					
1241	Asta	1436	1429	12	15					
1242	Asta	1432	1436	12	14					
1243	Asta	1436	1435	12	14					
1244	Asta	1432	1429	12	14					
1245	Asta	1617	1429	12	14					
1246	Asta	1429	1435	12	13					
1247	Asta	1429	1434	12	13					
1248	Asta	5745	2132	12	16					
1249	Asta	5799	2138	12	16					
1250	Asta	2138	5797	12	16					

Raggruppamento Temporaneo di Professionisti

DP INGEGNERIA S.R.L. Arch. Sergio MARTINELLI
P.I. Gabriele BONOFILIO Ing. Alessandro DEL TOZZOTTO
Ing. Francesco BARTOLI Ing. Giacomo LENCIONI



Città di Pescia

Comune di Pescia
Servizio 3 – Gestione del Territorio
A.O. OPERE PUBBLICHE E PROTEZIONE CIVILE

INTERVENTO DI MANUTENZIONE STRAORDINARIA PER LA MESSA IN SICUREZZA
DELL'IMMOBILE DENOMINATO "MERCATO DEI FIORI" CIG 7341012ABC.

Elem.	Note	Nodo I	Nodo J	Mat.	Sez.	Rotaz.	Svincolo I	Svincolo J	Wink V	Wink O
1251	Asta	5797	2132	12	16					
1252	Asta	5799	2137	12	16					
1253	Asta	2137	5797	12	16					
1254	Asta	5797	2131	12	16					
1255	Asta	5790	5791	12	18					
1256	Asta	5793	5794	12	18					
1257	Asta	5795	5799	12	15					
1258	Asta	5745	5797	12	15					
1259	Asta	1604	5807	12	15					
1260	Asta	2140	2139	12	18					
1261	Asta	2138	2137	12	15					
1262	Asta	1447	2142	12	17					
1263	Asta	2142	2140	12	17					
1264	Asta	1446	2141	12	17					
1265	Asta	2141	2139	12	17					
1266	Asta	2140	2138	12	17					
1267	Asta	2139	2137	12	17					
1268	Asta	2138	2132	12	19					
1269	Asta	2137	2131	12	19					
1270	Asta	2142	2141	12	18					
1271	Asta	2132	5807	12	16					
1272	Asta	2132	2131	12	19					
1273	Asta	2129	2314	12	19					
1274	Asta	2132	2129	12	17					
1275	Asta	1604	2129	12	14					
1276	Asta	2131	2314	12	17					
1277	Asta	2132	1604	12	16					
1278	Asta	2131	5807	12	16					
1279	Asta	5807	2129	12	14					
1280	Asta	5807	2314	12	14					
1281	Asta	2133	2126	12	15					
1282	Asta	2133	2129	12	14					
1283	Asta	2132	2133	12	14					
1284	Asta	2126	2129	12	14					
1285	Asta	2126	2314	12	14					
1286	Asta	2132	2126	12	13					
1287	Asta	2131	2126	12	13					
1288	Asta	1440	1443	12	18					
1289	Asta	1441	1442	12	18					
1290	Asta	1477	1478	12	18					
1291	Asta	1476	1479	12	18					
1292	Asta	1441	1479	12	18					
1293	Asta	1477	1443	12	18					
1294	Asta	1434	1441	12	18					
1295	Asta	1435	1440	12	18					
1296	Asta	1471	1476	12	18					
1297	Asta	1470	1477	12	18					
1298	Asta	1435	1477	12	18					
1299	Asta	1471	1441	12	18					
1300	Asta	1617	1435	12	18					
1301	Asta	1432	1434	12	18					
1302	Asta	1468	1470	12	18					
1303	Asta	1469	1471	12	18					
1304	Asta	2131	2129	12	18					
1305	Asta	2132	2314	12	18					
1306	Asta	2168	2166	12	18					
1307	Asta	2167	2165	12	18					
1308	Asta	2132	2165	12	18					
1309	Asta	2168	2129	12	18					
1310	Asta	2137	2132	12	18					
1311	Asta	2138	2131	12	18					
1312	Asta	2174	2167	12	18					
1313	Asta	2173	2168	12	18					
1314	Asta	2138	2168	12	18					
1315	Asta	2174	2132	12	18					

Raggruppamento Temporaneo di Professionisti

DP INGEGNERIA S.R.L. Arch. Sergio MARTINELLI
P.I. Gabriele BONOFILIO Ing. Alessandro DEL TOZZOTTO
Ing. Francesco BARTOLI Ing. Giacomo LENCIONI



Città di Pescia

Comune di Pescia
Servizio 3 – Gestione del Territorio
A.O. OPERE PUBBLICHE E PROTEZIONE CIVILE

INTERVENTO DI MANUTENZIONE STRAORDINARIA PER LA MESSA IN SICUREZZA
DELL'IMMOBILE DENOMINATO MERCATO DEI FIORI" CIG 7341012ABC.

Elem.	Note	Nodo I	Nodo J	Mat.	Sez.	Rotaz.	Svincolo I	Svincolo J	Wink V	Wink O
1316	Asta	2139	2138	12	18					
1317	Asta	2140	2137	12	18					
1318	Asta	2176	2173	12	18					
1319	Asta	2175	2174	12	18					
1320	Asta	2140	2174	12	18					
1321	Asta	2176	2138	12	18					
1322	Asta	2141	2140	12	18					
1323	Asta	2142	2139	12	18					
1324	Asta	2178	2175	12	18					
1325	Asta	2177	2176	12	18					
1326	Asta	2142	2176	12	18					
1327	Asta	2178	2140	12	18					
1328	Asta	1446	2142	12	18					
1329	Asta	1447	2141	12	18					
1330	Asta	1483	2177	12	18					
1331	Asta	1482	2178	12	18					
1332	Asta	1447	2178	12	18					
1333	Asta	1483	2142	12	18					
1334	Asta	1444	1447	12	18					
1335	Asta	1445	1446	12	18					
1336	Asta	1481	1482	12	18					
1337	Asta	1480	1483	12	18					
1338	Asta	1445	1483	12	18					
1339	Asta	1481	1447	12	18					
1340	Asta	1442	1445	12	18					
1341	Asta	1443	1444	12	18					
1342	Asta	1479	1480	12	18					
1343	Asta	1478	1481	12	18					
1344	Asta	1443	1481	12	18					
1345	Asta	1479	1445	12	18					
1346	Asta	5711	5789	12	18					
1347	Asta	5704	5788	12	18					
1348	Asta	1432	1471	12	18					
1349	Asta	1468	1435	12	18					
1350	Asta	2178	2142	12	18					
1351	Asta	2176	2140	12	18					
1352	Asta	2174	2138	12	15					
1353	Asta	2168	2132	12	19					
1354	Asta	2165	2129	12	19					
1355	Asta	5704	5711	12	51					
1356	Asta	5704	5787	12	18					
1357	Asta	5787	5711	12	18					
1358	Asta	5795	5704	12	50					
1359	Asta	5704	5745	12	18					
1360	Asta	5798	5704	12	50					
1361	Asta	5704	5810	12	18					
1362	Asta	5745	5711	12	18					
1363	Asta	5711	1604	12	50					
1364	Asta	5810	5711	12	18					
1365	Asta	5711	5712	12	50					
1366	Asta	5749	5771	12	17					
1367	Asta	5771	5798	12	14					
1368	Asta	5798	5810	12	14					
1369	Asta	5810	5712	12	19					
1370	Asta	1482	5749	12	18					
1371	Asta	1483	5749	12	18					
1372	Asta	1483	5790	12	18					
1373	Asta	5790	2178	12	18					
1374	Asta	5749	2178	12	18					
1375	Asta	5749	2177	12	18					
1376	Asta	2177	5771	12	15					
1377	Asta	2178	5771	12	15					
1378	Asta	2178	5793	12	15					
1379	Asta	5793	2176	12	15					
1380	Asta	5771	2176	12	15					

Raggruppamento Temporaneo di Professionisti

DP INGEGNERIA S.R.L. Arch. Sergio MARTINELLI
P.I. Gabriele BONOFILIO Ing. Alessandro DEL TOZZOTTO
Ing. Francesco BARTOLI Ing. Giacomo LENCIONI



INTERVENTO DI MANUTENZIONE STRAORDINARIA PER LA MESSA IN SICUREZZA
DELL'IMMOBILE DENOMINATO MERCATO DEI FIORI" CIG 7341012ABC.

Elem.	Note	Nodo I	Nodo J	Mat.	Sez.	Rotaz.	Svincolo I	Svincolo J	Wink V	Wink O
1381	Asta	5771	2175	12	15					
1382	Asta	2176	5795	12	16					
1383	Asta	2176	5798	12	16					
1384	Asta	2175	5798	12	16					
1385	Asta	5795	2174	12	16					
1386	Asta	2174	5745	12	16					
1387	Asta	5745	2168	12	16					
1388	Asta	5798	2174	12	16					
1389	Asta	2174	5810	12	16					
1390	Asta	5810	2168	12	16					
1391	Asta	5798	2173	12	16					
1392	Asta	2173	5810	12	16					
1393	Asta	5810	2167	12	16					
1394	Asta	5749	5790	12	18					
1395	Asta	5771	5793	12	18					
1396	Asta	5798	5795	12	15					
1397	Asta	5810	5745	12	15					
1398	Asta	5712	1604	12	15					
1399	Asta	2175	2176	12	18					
1400	Asta	2173	2174	12	15					
1401	Asta	1483	2178	12	17					
1402	Asta	2178	2176	12	17					
1403	Asta	1482	2177	12	17					
1404	Asta	2177	2175	12	17					
1405	Asta	2176	2174	12	17					
1406	Asta	2175	2173	12	17					
1407	Asta	2174	2168	12	19					
1408	Asta	2173	2167	12	19					
1409	Asta	2177	2178	12	18					
1410	Asta	2168	5712	12	16					
1411	Asta	2167	2168	12	19					
1412	Asta	2166	2165	12	19					
1413	Asta	2168	2165	12	17					
1414	Asta	1604	2165	12	14					
1415	Asta	2167	2166	12	17					
1416	Asta	2168	1604	12	16					
1417	Asta	2167	5712	12	16					
1418	Asta	5712	2165	12	14					
1419	Asta	5712	2166	12	14					
1420	Asta	2162	2133	12	15					
1421	Asta	2133	2165	12	14					
1422	Asta	2168	2133	12	14					
1423	Asta	2162	2165	12	14					
1424	Asta	2162	2166	12	14					
1425	Asta	2168	2162	12	13					
1426	Asta	2167	2162	12	13					
1427	Asta	5788	5789	12	51					
1428	Asta	5788	5787	12	18					
1429	Asta	5787	5789	12	18					
1430	Asta	5795	5788	12	50					
1431	Asta	5788	5745	12	18					
1432	Asta	5799	5788	12	50					
1433	Asta	5788	5797	12	18					
1434	Asta	5745	5789	12	18					
1435	Asta	5789	1604	12	50					
1436	Asta	5797	5789	12	18					
1437	Asta	5789	5807	12	50					
1438	Asta	5791	5794	12	17					
1439	Asta	5790	5793	12	17					
1440	Asta	5794	5799	12	14					
1441	Asta	5799	5797	12	14					
1442	Asta	5793	5795	12	14					
1443	Asta	5795	5745	12	14					
1444	Asta	5745	1604	12	19					
1445	Asta	5797	5807	12	19					

Raggruppamento Temporaneo di Professionisti

DP INGEGNERIA S.R.L. Arch. Sergio MARTINELLI
P.I. Gabriele BONOFILIO Ing. Alessandro DEL TOZZOTTO
Ing. Francesco BARTOLI Ing. Giacomo LENCIONI



Comune di Pescia

Servizio 3 – Gestione del Territorio

A.O. OPERE PUBBLICHE E PROTEZIONE CIVILE

INTERVENTO DI MANUTENZIONE STRAORDINARIA PER LA MESSA IN SICUREZZA DELL'IMMOBILE DENOMINATO MERCATO DEI FIORI" CIG 7341012ABC.

Elem.	Note	Nodo I	Nodo J	Mat.	Sez.	Rotaz.	Svincolo I	Svincolo J	Wink V	Wink O
1446	Asta	1446	5791	12	18					
1447	Asta	1447	5791	12	18					
1448	Asta	1447	5790	12	18					
1449	Asta	5790	2142	12	18					
1450	Asta	5791	2142	12	18					
1451	Asta	5791	2141	12	18					
1452	Asta	2141	5794	12	15					
1453	Asta	2142	5794	12	15					
1454	Asta	2142	5793	12	15					
1455	Asta	5793	2140	12	15					
1456	Asta	5794	2140	12	15					
1457	Asta	5794	2139	12	15					
1458	Asta	2140	5795	12	16					
1459	Asta	2140	5799	12	16					
1460	Asta	2139	5799	12	16					
1461	Asta	5795	2138	12	16					
1462	Asta	2138	5745	12	16					
1463	Asta	5723	3028	12	18					
1464	Asta	5720	3026	12	18					
1465	Asta	1483	1447	12	18					
1466	Asta	1481	1445	12	18					
1467	Asta	1479	1443	12	18					
1468	Asta	1477	1441	12	15					
1469	Asta	1471	1435	12	19					
1470	Asta	1468	1432	12	19					
1471	Asta	5723	5720	12	51					
1472	Asta	5820	5720	12	18					
1473	Asta	5723	5820	12	18					
1474	Asta	5720	2983	12	50					
1475	Asta	3047	5720	12	18					
1476	Asta	5720	5703	12	50					
1477	Asta	5773	5720	12	18					
1478	Asta	5723	3047	12	18					
1479	Asta	4330	5723	12	50					
1480	Asta	5723	5773	12	18					
1481	Asta	5808	5723	12	50					
1482	Asta	5786	5746	12	17					
1483	Asta	5703	5786	12	14					
1484	Asta	3030	5791	12	17					
1485	Asta	3029	5790	12	17					
1486	Asta	5746	5749	12	17					
1487	Asta	5773	5703	12	14					
1488	Asta	5808	5773	12	19					
1489	Asta	5746	1482	12	18					
1490	Asta	5746	1483	12	18					
1491	Asta	3029	1483	12	18					
1492	Asta	1481	3029	12	18					
1493	Asta	1481	5746	12	18					
1494	Asta	1480	5746	12	18					
1495	Asta	5786	1480	12	15					
1496	Asta	5786	1481	12	15					
1497	Asta	3056	1481	12	15					
1498	Asta	1479	3056	12	15					
1499	Asta	1479	5786	12	15					
1500	Asta	1478	5786	12	15					
1501	Asta	2983	1479	12	16					
1502	Asta	5703	1479	12	16					
1503	Asta	5703	1478	12	16					
1504	Asta	1477	2983	12	16					
1505	Asta	3047	1477	12	16					
1506	Asta	1471	3047	12	16					
1507	Asta	101	5809	12	16					
1508	Asta	5801	101	12	16					
1509	Asta	95	5801	12	16					
1510	Asta	100	5809	12	16					

Raggruppamento Temporaneo di Professionisti

DP INGEGNERIA S.R.L.

P.I. Gabriele BONOFILIO

Ing. Francesco BARTOLI

Arch. Sergio MARTINELLI

Ing. Alessandro DEL TOZZOTTO

Ing. Giacomo LENCIONI



Città di Pescia

Comune di Pescia
Servizio 3 – Gestione del Territorio
A.O. OPERE PUBBLICHE E PROTEZIONE CIVILE

INTERVENTO DI MANUTENZIONE STRAORDINARIA PER LA MESSA IN SICUREZZA
DELL'IMMOBILE DENOMINATO MERCATO DEI FIORI” CIG 7341012ABC.

Elem.	Note	Nodo I	Nodo J	Mat.	Sez.	Rotaz.	Svincolo I	Svincolo J	Wink V	Wink O
1511	Asta	5801	100	12	16					
1512	Asta	94	5801	12	16					
1513	Asta	1455	2190	12	18					
1514	Asta	2147	5702	12	18					
1515	Asta	5809	5706	12	15					
1516	Asta	5801	5710	12	15					
1517	Asta	4331	3069	12	15					
1518	Asta	102	103	12	18					
1519	Asta	100	101	12	15					
1520	Asta	105	107	12	17					
1521	Asta	103	105	12	17					
1522	Asta	104	106	12	17					
1523	Asta	102	104	12	17					
1524	Asta	101	103	12	17					
1525	Asta	100	102	12	17					
1526	Asta	95	101	12	19					
1527	Asta	94	100	12	19					
1528	Asta	106	107	12	18					
1529	Asta	104	105	12	18					
1530	Asta	4331	95	12	16					
1531	Asta	94	95	12	19					
1532	Asta	93	92	12	19					
1533	Asta	92	95	12	17					
1534	Asta	92	3069	12	14					
1535	Asta	93	94	12	17					
1536	Asta	3069	95	12	16					
1537	Asta	4331	94	12	16					
1538	Asta	92	4331	12	14					
1539	Asta	93	4331	12	14					
1540	Asta	89	60	12	15					
1541	Asta	92	60	12	14					
1542	Asta	60	95	12	14					
1543	Asta	92	89	12	14					
1544	Asta	93	89	12	14					
1545	Asta	89	95	12	13					
1546	Asta	89	94	12	13					
1547	Asta	2189	2187	12	51					
1548	Asta	2152	2187	12	18					
1549	Asta	2189	2152	12	18					
1550	Asta	2187	5706	12	50					
1551	Asta	5710	2187	12	18					
1552	Asta	2187	5709	12	50					
1553	Asta	5715	2187	12	18					
1554	Asta	2189	5710	12	18					
1555	Asta	3069	2189	12	50					
1556	Asta	2189	5715	12	18					
1557	Asta	1505	2189	12	50					
1558	Asta	5705	5558	12	17					
1559	Asta	5702	2190	12	17					
1560	Asta	5709	5705	12	14					
1561	Asta	5715	5709	12	14					
1562	Asta	5706	5702	12	14					
1563	Asta	5710	5706	12	14					
1564	Asta	3069	5710	12	19					
1565	Asta	1505	5715	12	19					
1566	Asta	5558	70	12	18					
1567	Asta	5558	71	12	18					
1568	Asta	2190	71	12	18					
1569	Asta	69	2190	12	18					
1570	Asta	69	5558	12	18					
1571	Asta	68	5558	12	18					
1572	Asta	5705	68	12	15					
1573	Asta	5705	69	12	15					
1574	Asta	5702	69	12	15					
1575	Asta	67	5702	12	15					

Raggruppamento Temporaneo di Professionisti

DP INGEGNERIA S.R.L. Arch. Sergio MARTINELLI
P.I. Gabriele BONOFILIO Ing. Alessandro DEL TOZZOTTO
Ing. Francesco BARTOLI Ing. Giacomo LENCIONI



Comune di Pescia

Servizio 3 – Gestione del Territorio

A.O. OPERE PUBBLICHE E PROTEZIONE CIVILE

INTERVENTO DI MANUTENZIONE STRAORDINARIA PER LA MESSA IN SICUREZZA DELL'IMMOBILE DENOMINATO MERCATO DEI FIORI" CIG 7341012ABC.

Elem.	Note	Nodo I	Nodo J	Mat.	Sez.	Rotaz.	Svincolo I	Svincolo J	Wink V	Wink O
1576	Asta	67	5705	12	15					
1577	Asta	66	5705	12	15					
1578	Asta	5706	67	12	16					
1579	Asta	5709	67	12	16					
1580	Asta	5709	66	12	16					
1581	Asta	65	5706	12	16					
1582	Asta	5710	65	12	16					
1583	Asta	59	5710	12	16					
1584	Asta	65	5709	12	16					
1585	Asta	5715	65	12	16					
1586	Asta	59	5715	12	16					
1587	Asta	64	5709	12	16					
1588	Asta	5715	64	12	16					
1589	Asta	58	5715	12	16					
1590	Asta	2190	5558	12	18					
1591	Asta	5702	5705	12	18					
1592	Asta	5706	5709	12	15					
1593	Asta	5710	5715	12	15					
1594	Asta	3069	1505	12	15					
1595	Asta	67	66	12	18					
1596	Asta	65	64	12	15					
1597	Asta	69	71	12	17					
1598	Asta	67	69	12	17					
1599	Asta	68	70	12	17					
1600	Asta	66	68	12	17					
1601	Asta	65	67	12	17					
1602	Asta	64	66	12	17					
1603	Asta	59	65	12	19					
1604	Asta	58	64	12	19					
1605	Asta	71	70	12	18					
1606	Asta	69	68	12	18					
1607	Asta	1505	59	12	16					
1608	Asta	59	58	12	19					
1609	Asta	56	241	12	19					
1610	Asta	56	59	12	17					
1611	Asta	56	3069	12	14					
1612	Asta	241	58	12	17					
1613	Asta	3069	59	12	16					
1614	Asta	1505	58	12	16					
1615	Asta	56	1505	12	14					
1616	Asta	241	1505	12	14					
1617	Asta	60	53	12	15					
1618	Asta	56	60	12	14					
1619	Asta	60	59	12	14					
1620	Asta	56	53	12	14					
1621	Asta	241	53	12	14					
1622	Asta	53	59	12	13					
1623	Asta	53	58	12	13					
1624	Asta	1454	757	12	16					
1625	Asta	4327	763	12	16					
1626	Asta	763	5817	12	16					
1627	Asta	5817	757	12	16					
1628	Asta	4327	762	12	16					
1629	Asta	762	5817	12	16					
1630	Asta	5817	756	12	16					
1631	Asta	5805	5815	12	18					
1632	Asta	5816	3068	12	18					
1633	Asta	3070	4327	12	15					
1634	Asta	1454	5817	12	15					
1635	Asta	5814	4329	12	15					
1636	Asta	765	764	12	18					
1637	Asta	763	762	12	15					
1638	Asta	71	767	12	17					
1639	Asta	767	765	12	17					
1640	Asta	70	766	12	17					

Raggruppamento Temporaneo di Professionisti

DP INGEGNERIA S.R.L.

P.I. Gabriele BONOFILIO

Ing. Francesco BARTOLI

Arch. Sergio MARTINELLI

Ing. Alessandro DEL TOZZOTTO

Ing. Giacomo LENCIONI



Comune di Pescia

Servizio 3 – Gestione del Territorio

A.O. OPERE PUBBLICHE E PROTEZIONE CIVILE

INTERVENTO DI MANUTENZIONE STRAORDINARIA PER LA MESSA IN SICUREZZA DELL'IMMOBILE DENOMINATO MERCATO DEI FIORI" CIG 7341012ABC.

Elem.	Note	Nodo I	Nodo J	Mat.	Sez.	Rotaz.	Svincolo I	Svincolo J	Wink V	Wink O
1641	Asta	766	764	12	17					
1642	Asta	765	763	12	17					
1643	Asta	764	762	12	17					
1644	Asta	763	757	12	19					
1645	Asta	762	756	12	19					
1646	Asta	767	766	12	18					
1647	Asta	757	4329	12	16					
1648	Asta	757	756	12	19					
1649	Asta	754	939	12	19					
1650	Asta	757	754	12	17					
1651	Asta	5814	754	12	14					
1652	Asta	756	939	12	17					
1653	Asta	757	5814	12	16					
1654	Asta	756	4329	12	16					
1655	Asta	4329	754	12	14					
1656	Asta	4329	939	12	14					
1657	Asta	758	751	12	15					
1658	Asta	758	754	12	14					
1659	Asta	757	758	12	14					
1660	Asta	751	754	12	14					
1661	Asta	751	939	12	14					
1662	Asta	757	751	12	13					
1663	Asta	756	751	12	13					
1664	Asta	64	67	12	18					
1665	Asta	65	66	12	18					
1666	Asta	101	102	12	18					
1667	Asta	100	103	12	18					
1668	Asta	65	103	12	18					
1669	Asta	101	67	12	18					
1670	Asta	58	65	12	18					
1671	Asta	59	64	12	18					
1672	Asta	95	100	12	18					
1673	Asta	94	101	12	18					
1674	Asta	59	101	12	18					
1675	Asta	95	65	12	18					
1676	Asta	241	59	12	18					
1677	Asta	56	58	12	18					
1678	Asta	92	94	12	18					
1679	Asta	93	95	12	18					
1680	Asta	756	754	12	18					
1681	Asta	757	939	12	18					
1682	Asta	793	791	12	18					
1683	Asta	792	790	12	18					
1684	Asta	757	790	12	18					
1685	Asta	793	754	12	18					
1686	Asta	762	757	12	18					
1687	Asta	763	756	12	18					
1688	Asta	799	792	12	18					
1689	Asta	798	793	12	18					
1690	Asta	763	793	12	18					
1691	Asta	799	757	12	18					
1692	Asta	764	763	12	18					
1693	Asta	765	762	12	18					
1694	Asta	801	798	12	18					
1695	Asta	800	799	12	18					
1696	Asta	765	799	12	18					
1697	Asta	801	763	12	18					
1698	Asta	766	765	12	18					
1699	Asta	767	764	12	18					
1700	Asta	803	800	12	18					
1701	Asta	802	801	12	18					
1702	Asta	767	801	12	18					
1703	Asta	803	765	12	18					
1704	Asta	70	767	12	18					
1705	Asta	71	766	12	18					

Raggruppamento Temporaneo di Professionisti

DP INGEGNERIA S.R.L.

P.I. Gabriele BONOFILIO

Ing. Francesco BARTOLI

Arch. Sergio MARTINELLI

Ing. Alessandro DEL TOZZOTTO

Ing. Giacomo LENCIONI



Comune di Pescia

Servizio 3 – Gestione del Territorio

A.O. OPERE PUBBLICHE E PROTEZIONE CIVILE

INTERVENTO DI MANUTENZIONE STRAORDINARIA PER LA MESSA IN SICUREZZA DELL'IMMOBILE DENOMINATO MERCATO DEI FIORI" CIG 7341012ABC.

Elem.	Note	Nodo I	Nodo J	Mat.	Sez.	Rotaz.	Svincolo I	Svincolo J	Wink V	Wink O
1706	Asta	107	802	12	18					
1707	Asta	106	803	12	18					
1708	Asta	71	803	12	18					
1709	Asta	107	767	12	18					
1710	Asta	68	71	12	18					
1711	Asta	69	70	12	18					
1712	Asta	105	106	12	18					
1713	Asta	104	107	12	18					
1714	Asta	69	107	12	18					
1715	Asta	105	71	12	18					
1716	Asta	66	69	12	18					
1717	Asta	67	68	12	18					
1718	Asta	103	104	12	18					
1719	Asta	102	105	12	18					
1720	Asta	67	105	12	18					
1721	Asta	103	69	12	18					
1722	Asta	3071	5804	12	18					
1723	Asta	5811	5803	12	18					
1724	Asta	56	95	12	18					
1725	Asta	92	59	12	18					
1726	Asta	803	767	12	18					
1727	Asta	801	765	12	18					
1728	Asta	799	763	12	15					
1729	Asta	793	757	12	19					
1730	Asta	790	754	12	19					
1731	Asta	5811	3071	12	51					
1732	Asta	5811	5802	12	18					
1733	Asta	5802	3071	12	18					
1734	Asta	3070	5811	12	50					
1735	Asta	5811	1454	12	18					
1736	Asta	3027	5811	12	50					
1737	Asta	5811	4351	12	18					
1738	Asta	1454	3071	12	18					
1739	Asta	3071	5814	12	50					
1740	Asta	4351	3071	12	18					
1741	Asta	3071	3076	12	50					
1742	Asta	1504	5800	12	17					
1743	Asta	5800	3027	12	14					
1744	Asta	3027	4351	12	14					
1745	Asta	4351	3076	12	19					
1746	Asta	106	1504	12	18					
1747	Asta	107	1504	12	18					
1748	Asta	107	5805	12	18					
1749	Asta	5805	803	12	18					
1750	Asta	1504	803	12	18					
1751	Asta	1504	802	12	18					
1752	Asta	802	5800	12	15					
1753	Asta	803	5800	12	15					
1754	Asta	803	5816	12	15					
1755	Asta	5816	801	12	15					
1756	Asta	5800	801	12	15					
1757	Asta	5800	800	12	15					
1758	Asta	801	3070	12	16					
1759	Asta	801	3027	12	16					
1760	Asta	800	3027	12	16					
1761	Asta	3070	799	12	16					
1762	Asta	799	1454	12	16					
1763	Asta	1454	793	12	16					
1764	Asta	3027	799	12	16					
1765	Asta	799	4351	12	16					
1766	Asta	4351	793	12	16					
1767	Asta	3027	798	12	16					
1768	Asta	798	4351	12	16					
1769	Asta	4351	792	12	16					
1770	Asta	1504	5805	12	18					

Raggruppamento Temporaneo di Professionisti

DP INGEGNERIA S.R.L.

P.I. Gabriele BONOFILIO

Ing. Francesco BARTOLI

Arch. Sergio MARTINELLI

Ing. Alessandro DEL TOZZOTTO

Ing. Giacomo LENCIONI



Città di Pescia

Comune di Pescia
Servizio 3 – Gestione del Territorio
A.O. OPERE PUBBLICHE E PROTEZIONE CIVILE

INTERVENTO DI MANUTENZIONE STRAORDINARIA PER LA MESSA IN SICUREZZA
DELL'IMMOBILE DENOMINATO "MERCATO DEI FIORI" CIG 7341012ABC.

Elem.	Note	Nodo I	Nodo J	Mat.	Sez.	Rotaz.	Svincolo I	Svincolo J	Wink V	Wink O
1771	Asta	5800	5816	12	18					
1772	Asta	3027	3070	12	15					
1773	Asta	4351	1454	12	15					
1774	Asta	3076	5814	12	15					
1775	Asta	800	801	12	18					
1776	Asta	798	799	12	15					
1777	Asta	107	803	12	17					
1778	Asta	803	801	12	17					
1779	Asta	106	802	12	17					
1780	Asta	802	800	12	17					
1781	Asta	801	799	12	17					
1782	Asta	800	798	12	17					
1783	Asta	799	793	12	19					
1784	Asta	798	792	12	19					
1785	Asta	802	803	12	18					
1786	Asta	793	3076	12	16					
1787	Asta	792	793	12	19					
1788	Asta	791	790	12	19					
1789	Asta	793	790	12	17					
1790	Asta	5814	790	12	14					
1791	Asta	792	791	12	17					
1792	Asta	793	5814	12	16					
1793	Asta	792	3076	12	16					
1794	Asta	3076	790	12	14					
1795	Asta	3076	791	12	14					
1796	Asta	787	758	12	15					
1797	Asta	758	790	12	14					
1798	Asta	793	758	12	14					
1799	Asta	787	790	12	14					
1800	Asta	787	791	12	14					
1801	Asta	793	787	12	13					
1802	Asta	792	787	12	13					
1803	Asta	5803	5804	12	51					
1804	Asta	5803	5802	12	18					
1805	Asta	5802	5804	12	18					
1806	Asta	3070	5803	12	50					
1807	Asta	5803	1454	12	18					
1808	Asta	4327	5803	12	50					
1809	Asta	5803	5817	12	18					
1810	Asta	1454	5804	12	18					
1811	Asta	5804	5814	12	50					
1812	Asta	5817	5804	12	18					
1813	Asta	5804	4329	12	50					
1814	Asta	5815	3068	12	17					
1815	Asta	5805	5816	12	17					
1816	Asta	3068	4327	12	14					
1817	Asta	4327	5817	12	14					
1818	Asta	5816	3070	12	14					
1819	Asta	3070	1454	12	14					
1820	Asta	1454	5814	12	19					
1821	Asta	5817	4329	12	19					
1822	Asta	70	5815	12	18					
1823	Asta	71	5815	12	18					
1824	Asta	71	5805	12	18					
1825	Asta	5805	767	12	18					
1826	Asta	5815	767	12	18					
1827	Asta	5815	766	12	18					
1828	Asta	766	3068	12	15					
1829	Asta	767	3068	12	15					
1830	Asta	767	5816	12	15					
1831	Asta	5816	765	12	15					
1832	Asta	3068	765	12	15					
1833	Asta	3068	764	12	15					
1834	Asta	765	3070	12	16					
1835	Asta	765	4327	12	16					

Raggruppamento Temporaneo di Professionisti

DP INGEGNERIA S.R.L. Arch. Sergio MARTINELLI
P.I. Gabriele BONOFILIO Ing. Alessandro DEL TOZZOTTO
Ing. Francesco BARTOLI Ing. Giacomo LENCIONI



Città di Pescia

Comune di Pescia

Servizio 3 – Gestione del Territorio

A.O. OPERE PUBBLICHE E PROTEZIONE CIVILE

INTERVENTO DI MANUTENZIONE STRAORDINARIA PER LA MESSA IN SICUREZZA DELL'IMMOBILE DENOMINATO MERCATO DEI FIORI" CIG 7341012ABC.

Elem.	Note	Nodo I	Nodo J	Mat.	Sez.	Rotaz.	Svincolo I	Svincolo J	Wink V	Wink O
1836	Asta	764	4327	12	16					
1837	Asta	3070	763	12	16					
1838	Asta	763	1454	12	16					
1839	Asta	4350	2189	12	18					
1840	Asta	4328	2187	12	18					
1841	Asta	107	71	12	18					
1842	Asta	105	69	12	18					
1843	Asta	103	67	12	18					
1844	Asta	101	65	12	15					
1845	Asta	95	59	12	19					
1846	Asta	92	56	12	19					
1847	Asta	4350	4328	12	51					
1848	Asta	2152	4328	12	18					
1849	Asta	4350	2152	12	18					
1850	Asta	4328	5706	12	50					
1851	Asta	5710	4328	12	18					
1852	Asta	4328	5809	12	50					
1853	Asta	5801	4328	12	18					
1854	Asta	4350	5710	12	18					
1855	Asta	3069	4350	12	50					
1856	Asta	4350	5801	12	18					
1857	Asta	4331	4350	12	50					
1858	Asta	2147	1455	12	17					
1859	Asta	5809	2147	12	14					
1860	Asta	5558	5815	12	17					
1861	Asta	2190	5805	12	17					
1862	Asta	1455	1504	12	17					
1863	Asta	5801	5809	12	14					
1864	Asta	4331	5801	12	19					
1865	Asta	1455	106	12	18					
1866	Asta	1455	107	12	18					
1867	Asta	2190	107	12	18					
1868	Asta	105	2190	12	18					
1869	Asta	105	1455	12	18					
1870	Asta	104	1455	12	18					
1871	Asta	2147	104	12	15					
1872	Asta	2147	105	12	15					
1873	Asta	5702	105	12	15					
1874	Asta	103	5702	12	15					
1875	Asta	103	2147	12	15					
1876	Asta	102	2147	12	15					
1877	Asta	5706	103	12	16					
1878	Asta	5809	103	12	16					
1879	Asta	5809	102	12	16					
1880	Asta	101	5706	12	16					
1881	Asta	5710	101	12	16					
1882	Asta	95	5710	12	16					
1883	Asta	2965	2808	12	19					
1884	Asta	2964	2965	12	19					
1885	Asta	2963	2964	12	19					
1886	Asta	2961	2962	12	19					
1887	Asta	2960	2961	12	19					
1888	Asta	2966	2968	12	19					
1889	Asta	2971	2966	12	19					
1890	Asta	2953	2952	12	14					
1891	Asta	2954	2953	12	14					
1892	Asta	2955	2954	12	14					
1893	Asta	2956	2955	12	14					
1894	Asta	2957	2956	12	14					
1895	Asta	2959	2957	12	14					
1896	Asta	2958	2959	12	14					
1897	Asta	2967	2958	12	14					
1898	Asta	2973	2972	12	14					
1899	Asta	2974	2973	12	14					
1900	Asta	2975	2974	12	14					

Raggruppamento Temporaneo di Professionisti

DP INGEGNERIA S.R.L.

P.I. Gabriele BONOFILIO

Ing. Francesco BARTOLI

Arch. Sergio MARTINELLI

Ing. Alessandro DEL TOZZOTTO

Ing. Giacomo LENCIONI



Comune di Pescia

Servizio 3 – Gestione del Territorio

A.O. OPERE PUBBLICHE E PROTEZIONE CIVILE

INTERVENTO DI MANUTENZIONE STRAORDINARIA PER LA MESSA IN SICUREZZA DELL'IMMOBILE DENOMINATO MERCATO DEI FIORI" CIG 7341012ABC.

Elem.	Note	Nodo I	Nodo J	Mat.	Sez.	Rotaz.	Svincolo I	Svincolo J	Wink V	Wink O
1901	Asta	2976	2975	12	14					
1902	Asta	2977	2976	12	14					
1903	Asta	2979	2977	12	14					
1904	Asta	2978	2979	12	14					
1905	Asta	2980	2978	12	14					
1906	Asta	2953	2965	12	24					
1907	Asta	2965	2952	12	24					
1908	Asta	2952	2808	12	24					
1909	Asta	2972	2808	12	24					
1910	Asta	2965	2972	12	24					
1911	Asta	2973	2965	12	24					
1912	Asta	2964	2953	12	22					
1913	Asta	2954	2964	12	22					
1914	Asta	2963	2954	12	22					
1915	Asta	2955	2963	12	22					
1916	Asta	2962	2955	12	22					
1917	Asta	2956	2962	12	22					
1918	Asta	2961	2956	12	22					
1919	Asta	2957	2961	12	22					
1920	Asta	2959	2960	12	22					
1921	Asta	2968	2959	12	22					
1922	Asta	2958	2968	12	54					
1923	Asta	2966	2958	12	22					
1924	Asta	2967	2966	12	54					
1925	Asta	2971	2967	12	22					
1926	Asta	2964	2973	12	22					
1927	Asta	2974	2964	12	22					
1928	Asta	2963	2974	12	22					
1929	Asta	2975	2963	12	22					
1930	Asta	2962	2975	12	22					
1931	Asta	2976	2962	12	22					
1932	Asta	2961	2976	12	22					
1933	Asta	2977	2961	12	22					
1934	Asta	2960	2977	12	22					
1935	Asta	2979	2960	12	22					
1936	Asta	2968	2979	12	22					
1937	Asta	2978	2968	12	22					
1938	Asta	2966	2978	12	22					
1939	Asta	2980	2966	12	22					
1940	Asta	2971	2980	12	22					
1941	Asta	2962	2981	12	19					
1942	Asta	2955	2981	12	23					
1943	Asta	2975	2981	12	23					
1944	Asta	2975	2955	12	52					
1945	Asta	2974	2954	12	23					
1946	Asta	2976	2956	12	23					
1947	Asta	2978	2958	12	23					
1948	Asta	2980	2967	12	24					
1949	Asta	2972	2952	12	24					
1950	Asta	2973	2953	12	24					
1951	Asta	2977	2957	12	24					
1952	Asta	2995	2843	12	14					
1953	Asta	2972	2807	12	14					
1954	Asta	2952	2992	12	14					
1955	Asta	2808	2807	12	49					
1956	Asta	3008	2994	12	19					
1957	Asta	3007	3008	12	19					
1958	Asta	3006	3007	12	19					
1959	Asta	3004	3005	12	19					
1960	Asta	3003	3004	12	19					
1961	Asta	3009	3011	12	19					
1962	Asta	3013	3009	12	19					
1963	Asta	2996	2995	12	14					
1964	Asta	2997	2996	12	14					
1965	Asta	2998	2997	12	14					

Raggruppamento Temporaneo di Professionisti

DP INGEGNERIA S.R.L.

P.I. Gabriele BONOFILIO

Ing. Francesco BARTOLI

Arch. Sergio MARTINELLI

Ing. Alessandro DEL TOZZOTTO

Ing. Giacomo LENCIONI



Comune di Pescia

Servizio 3 – Gestione del Territorio

A.O. OPERE PUBBLICHE E PROTEZIONE CIVILE

INTERVENTO DI MANUTENZIONE STRAORDINARIA PER LA MESSA IN SICUREZZA DELL'IMMOBILE DENOMINATO MERCATO DEI FIORI" CIG 7341012ABC.

Elem.	Note	Nodo I	Nodo J	Mat.	Sez.	Rotaz.	Svincolo I	Svincolo J	Wink V	Wink O
1966	Asta	2999	2998	12	14					
1967	Asta	3000	2999	12	14					
1968	Asta	3002	3000	12	14					
1969	Asta	3001	3002	12	14					
1970	Asta	3010	3001	12	14					
1971	Asta	3015	3014	12	14					
1972	Asta	3016	3015	12	14					
1973	Asta	3017	3016	12	14					
1974	Asta	3018	3017	12	14					
1975	Asta	3019	3018	12	14					
1976	Asta	3021	3019	12	14					
1977	Asta	3020	3021	12	14					
1978	Asta	3022	3020	12	14					
1979	Asta	2996	3008	12	24					
1980	Asta	3008	2995	12	24					
1981	Asta	2995	2994	12	24					
1982	Asta	3014	2994	12	24					
1983	Asta	3008	3014	12	24					
1984	Asta	3015	3008	12	24					
1985	Asta	3007	2996	12	22					
1986	Asta	2997	3007	12	22					
1987	Asta	3006	2997	12	22					
1988	Asta	2998	3006	12	22					
1989	Asta	3005	2998	12	22					
1990	Asta	2999	3005	12	22					
1991	Asta	3004	2999	12	22					
1992	Asta	3000	3004	12	22					
1993	Asta	3003	3000	12	22					
1994	Asta	3002	3003	12	22					
1995	Asta	3011	3002	12	22					
1996	Asta	3001	3011	12	22					
1997	Asta	3009	3001	12	22					
1998	Asta	3010	3009	12	22					
1999	Asta	3013	3010	12	22					
2000	Asta	3007	3015	12	22					
2001	Asta	3016	3007	12	22					
2002	Asta	3006	3016	12	22					
2003	Asta	3017	3006	12	22					
2004	Asta	3005	3017	12	22					
2005	Asta	3018	3005	12	22					
2006	Asta	3004	3018	12	22					
2007	Asta	3019	3004	12	22					
2008	Asta	3003	3019	12	22					
2009	Asta	3021	3003	12	22					
2010	Asta	3011	3021	12	22					
2011	Asta	3020	3011	12	54					
2012	Asta	3009	3020	12	22					
2013	Asta	3022	3009	12	54					
2014	Asta	3013	3022	12	22					
2015	Asta	3005	3023	12	19					
2016	Asta	2998	3023	12	23					
2017	Asta	3017	3023	12	23					
2018	Asta	3017	2998	12	52					
2019	Asta	3016	2997	12	23					
2020	Asta	3018	2999	12	23					
2021	Asta	3020	3001	12	23					
2022	Asta	3022	3010	12	24					
2023	Asta	3014	2995	12	24					
2024	Asta	3015	2996	12	24					
2025	Asta	3019	3000	12	24					
2026	Asta	2980	2958	12	22					
2027	Asta	2967	2978	12	22					
2028	Asta	2953	2972	12	24					
2029	Asta	2973	2952	12	24					
2030	Asta	3015	3052	12	24					

Raggruppamento Temporaneo di Professionisti

DP INGEGNERIA S.R.L.

P.I. Gabriele BONOFILIO

Ing. Francesco BARTOLI

Arch. Sergio MARTINELLI

Ing. Alessandro DEL TOZZOTTO

Ing. Giacomo LENCIONI



Comune di Pescia

Servizio 3 – Gestione del Territorio
A.O. OPERE PUBBLICHE E PROTEZIONE CIVILE

INTERVENTO DI MANUTENZIONE STRAORDINARIA PER LA MESSA IN SICUREZZA DELL'IMMOBILE DENOMINATO MERCATO DEI FIORI" CIG 7341012ABC.

Elem.	Note	Nodo I	Nodo J	Mat.	Sez.	Rotaz.	Svincolo I	Svincolo J	Wink V	Wink O
2031	Asta	3053	3014	12	24					
2032	Asta	2953	3057	12	24					
2033	Asta	3058	2952	12	24					
2034	Asta	2978	2959	12	22					
2035	Asta	2958	2979	12	22					
2036	Asta	2994	2844	12	49					
2037	Asta	3014	2844	12	14					
2038	Asta	2808	2992	12	49					
2039	Asta	2994	2843	12	49					
2040	Asta	2996	3034	12	24					
2041	Asta	3034	3038	12	24					
2042	Asta	3038	2973	12	24					
2043	Asta	2995	3033	12	24					
2044	Asta	3033	3037	12	24					
2045	Asta	3037	2972	12	24					
2046	Asta	2959	2977	12	24					
2047	Asta	2979	2957	12	24					
2048	Asta	2979	3039	12	24					
2049	Asta	3040	2977	12	24					
2050	Asta	3040	3035	12	24					
2051	Asta	3036	3039	12	24					
2052	Asta	3036	3000	12	24					
2053	Asta	3002	3035	12	24					
2054	Asta	3002	3019	12	24					
2055	Asta	3021	3000	12	24					
2056	Asta	2973	3042	12	25					
2057	Asta	3038	3042	12	25					
2058	Asta	3038	3041	12	25					
2059	Asta	3034	3041	12	25					
2060	Asta	3034	3045	12	25					
2061	Asta	2996	3045	12	25					
2062	Asta	3042	2972	12	53					
2063	Asta	3042	3037	12	25					
2064	Asta	3041	3037	12	25					
2065	Asta	3041	3033	12	25					
2066	Asta	3045	3033	12	25					
2067	Asta	3045	2995	12	53					
2068	Asta	3038	3037	12	23					
2069	Asta	3034	3033	12	23					
2070	Asta	3038	3050	12	25					
2071	Asta	3050	3037	12	25					
2072	Asta	3034	3051	12	25					
2073	Asta	3051	3033	12	25					
2074	Asta	3042	2965	12	24					
2075	Asta	3050	3042	12	24					
2076	Asta	3041	3050	12	24					
2077	Asta	3051	3041	12	24					
2078	Asta	3045	3051	12	24					
2079	Asta	3008	3045	12	24					
2080	Asta	3053	3015	12	24					
2081	Asta	3052	3014	12	24					
2082	Asta	2973	3037	12	24					
2083	Asta	3038	2972	12	24					
2084	Asta	3038	3033	12	24					
2085	Asta	3034	3037	12	24					
2086	Asta	3055	3054	12	24					
2087	Asta	3054	3008	12	24					
2088	Asta	3053	3055	12	25					
2089	Asta	3053	3054	12	25					
2090	Asta	3015	3054	12	25					
2091	Asta	3055	3052	12	25					
2092	Asta	3054	3052	12	25					
2093	Asta	3054	3014	12	25					
2094	Asta	2953	3058	12	24					
2095	Asta	2952	3057	12	24					

Raggruppamento Temporaneo di Professionisti

DP INGEGNERIA S.R.L. Arch. Sergio MARTINELLI
P.I. Gabriele BONOFILIO Ing. Alessandro DEL TOZZOTTO
Ing. Francesco BARTOLI Ing. Giacomo LENCIONI



Comune di Pescia

Servizio 3 – Gestione del Territorio

A.O. OPERE PUBBLICHE E PROTEZIONE CIVILE

INTERVENTO DI MANUTENZIONE STRAORDINARIA PER LA MESSA IN SICUREZZA DELL'IMMOBILE DENOMINATO MERCATO DEI FIORI" CIG 7341012ABC.

Elem.	Note	Nodo I	Nodo J	Mat.	Sez.	Rotaz.	Svincolo I	Svincolo J	Wink V	Wink O
2096	Asta	3034	2995	12	24					
2097	Asta	2996	3033	12	24					
2098	Asta	2996	3014	12	24					
2099	Asta	3015	2995	12	24					
2100	Asta	3059	3060	12	24					
2101	Asta	2965	3059	12	24					
2102	Asta	3058	3060	12	25					
2103	Asta	3058	3059	12	25					
2104	Asta	2953	3059	12	25					
2105	Asta	3060	3057	12	25					
2106	Asta	3059	3057	12	25					
2107	Asta	3059	2952	12	25					
2108	Asta	3058	3057	12	23					
2109	Asta	3053	3052	12	23					
2110	Asta	3039	2977	12	24					
2111	Asta	3035	3039	12	24					
2112	Asta	3000	3035	12	24					
2113	Asta	3044	2960	12	24					
2114	Asta	3043	3066	12	24					
2115	Asta	3046	3067	12	24					
2116	Asta	3003	3046	12	24					
2117	Asta	3064	3003	12	24					
2118	Asta	3040	3039	12	23					
2119	Asta	3036	3035	12	23					
2120	Asta	3066	3044	12	24					
2121	Asta	3067	3043	12	24					
2122	Asta	3040	3066	12	25					
2123	Asta	3066	3039	12	25					
2124	Asta	3036	3067	12	25					
2125	Asta	3067	3035	12	25					
2126	Asta	2979	3044	12	25					
2127	Asta	3040	3044	12	25					
2128	Asta	3040	3043	12	25					
2129	Asta	3036	3043	12	25					
2130	Asta	3036	3046	12	25					
2131	Asta	3002	3046	12	25					
2132	Asta	3046	3000	12	25					
2133	Asta	3046	3035	12	25					
2134	Asta	3043	3035	12	25					
2135	Asta	3043	3039	12	25					
2136	Asta	3044	3039	12	25					
2137	Asta	3044	2977	12	25					
2138	Asta	2959	3072	12	23					
2139	Asta	3073	2957	12	23					
2140	Asta	3063	3019	12	23					
2141	Asta	3021	3062	12	23					
2142	Asta	3062	3019	12	24					
2143	Asta	3021	3064	12	25					
2144	Asta	3063	3064	12	25					
2145	Asta	3063	3065	12	25					
2146	Asta	3065	3062	12	25					
2147	Asta	3064	3062	12	25					
2148	Asta	3064	3019	12	25					
2149	Asta	3063	3062	12	23					
2150	Asta	2960	3074	12	24					
2151	Asta	2957	3072	12	24					
2152	Asta	2959	3074	12	25					
2153	Asta	3073	3074	12	25					
2154	Asta	3073	3075	12	25					
2155	Asta	3075	3072	12	25					
2156	Asta	3074	3072	12	25					
2157	Asta	3074	2957	12	25					
2158	Asta	3073	3072	12	23					
2159	Asta	3065	3064	12	24					
2160	Asta	3074	3075	12	24					

Raggruppamento Temporaneo di Professionisti

DP INGEGNERIA S.R.L.

P.I. Gabriele BONOFILIO

Ing. Francesco BARTOLI

Arch. Sergio MARTINELLI

Ing. Alessandro DEL TOZZOTTO

Ing. Giacomo LENCIONI



Comune di Pescia

Servizio 3 – Gestione del Territorio

A.O. OPERE PUBBLICHE E PROTEZIONE CIVILE

INTERVENTO DI MANUTENZIONE STRAORDINARIA PER LA MESSA IN SICUREZZA DELL'IMMOBILE DENOMINATO MERCATO DEI FIORI" CIG 7341012ABC.

Elem.	Note	Nodo I	Nodo J	Mat.	Sez.	Rotaz.	Svincolo I	Svincolo J	Wink V	Wink O
2161	Asta tesa	2977	2996	12	45					
2162	Asta	2981	2963	12	19					
2163	Asta	3023	3006	12	19					
2164	Asta tesa	3000	2973	12	45					
2165	Asta	2957	2976	12	22					
2166	Asta	2977	2956	12	22					
2167	Asta	2976	2955	12	22					
2168	Asta	2956	2975	12	22					
2169	Asta	2975	2954	12	22					
2170	Asta	2955	2974	12	22					
2171	Asta	2974	2953	12	22					
2172	Asta	2954	2973	12	22					
2173	Asta	3000	3018	12	22					
2174	Asta	3019	2999	12	22					
2175	Asta	3018	2998	12	22					
2176	Asta	2999	3017	12	22					
2177	Asta	3017	2997	12	22					
2178	Asta	2998	3016	12	22					
2179	Asta	3016	2996	12	22					
2180	Asta	2997	3015	12	22					
2181	Asta	2960	2957	12	22					
2182	Asta	3010	3020	12	22					
2183	Asta	3022	3001	12	22					
2184	Asta	3020	3002	12	22					
2185	Asta	3001	3021	12	22					
2186	Asta tesa	5730	4398	12	26					
2187	Asta tesa	5760	4384	12	26					
2188	Asta	4371	4353	12	19					
2189	Asta	4370	4371	12	19					
2190	Asta	4369	4370	12	19					
2191	Asta	4365	4366	12	19					
2192	Asta	4364	4365	12	19					
2193	Asta	4372	4374	12	19					
2194	Asta	4376	4372	12	19					
2195	Asta	4356	4354	12	14					
2196	Asta	4358	4356	12	14					
2197	Asta	4359	4358	12	14					
2198	Asta	4360	4359	12	14					
2199	Asta	4361	4360	12	14					
2200	Asta	4363	4361	12	14					
2201	Asta	4362	4363	12	14					
2202	Asta	5717	4362	12	14					
2203	Asta	4378	4377	12	14					
2204	Asta	4379	4378	12	14					
2205	Asta	4380	4379	12	14					
2206	Asta	4381	4380	12	14					
2207	Asta	4382	4381	12	14					
2208	Asta	4384	4382	12	14					
2209	Asta	4383	4384	12	14					
2210	Asta	5730	4383	12	14					
2211	Asta	4356	4371	12	24					
2212	Asta	4371	4354	12	24					
2213	Asta	4354	4353	12	24					
2214	Asta	4377	4353	12	24					
2215	Asta	4371	4377	12	24					
2216	Asta	4378	4371	12	24					
2217	Asta	4370	4356	12	22					
2218	Asta	4358	4370	12	22					
2219	Asta	4369	4358	12	22					
2220	Asta	4359	4369	12	22					
2221	Asta	4366	4359	12	22					
2222	Asta	4360	4366	12	22					
2223	Asta	4365	4360	12	22					
2224	Asta	4361	4365	12	22					
2225	Asta	4363	4364	12	22					

Raggruppamento Temporaneo di Professionisti

DP INGEGNERIA S.R.L.

P.I. Gabriele BONOFILIO

Ing. Francesco BARTOLI

Arch. Sergio MARTINELLI

Ing. Alessandro DEL TOZZOTTO

Ing. Giacomo LENCIONI



Comune di Pescia

Servizio 3 – Gestione del Territorio

A.O. OPERE PUBBLICHE E PROTEZIONE CIVILE

INTERVENTO DI MANUTENZIONE STRAORDINARIA PER LA MESSA IN SICUREZZA DELL'IMMOBILE DENOMINATO MERCATO DEI FIORI" CIG 7341012ABC.

Elem.	Note	Nodo I	Nodo J	Mat.	Sez.	Rotaz.	Svincolo I	Svincolo J	Wink V	Wink O
2226	Asta	4374	4363	12	22					
2227	Asta	4362	4374	12	54					
2228	Asta	4372	4362	12	22					
2229	Asta	5717	4372	12	54					
2230	Asta	4376	5717	12	22					
2231	Asta	4370	4378	12	22					
2232	Asta	4379	4370	12	22					
2233	Asta	4369	4379	12	22					
2234	Asta	4380	4369	12	22					
2235	Asta	4366	4380	12	22					
2236	Asta	4381	4366	12	22					
2237	Asta	4365	4381	12	22					
2238	Asta	4382	4365	12	22					
2239	Asta	4364	4382	12	22					
2240	Asta	4384	4364	12	22					
2241	Asta	4374	4384	12	22					
2242	Asta	4383	4374	12	22					
2243	Asta	4372	4383	12	22					
2244	Asta	5730	4372	12	22					
2245	Asta	4376	5730	12	22					
2246	Asta	4366	4387	12	19					
2247	Asta	4359	4387	12	23					
2248	Asta	4380	4387	12	23					
2249	Asta	4380	4359	12	52					
2250	Asta	4379	4358	12	23					
2251	Asta	4381	4360	12	23					
2252	Asta	4383	4362	12	23					
2253	Asta	5730	5717	12	24					
2254	Asta	4377	4354	12	24					
2255	Asta	4378	4356	12	24					
2256	Asta	4382	4361	12	24					
2257	Asta	4390	5593	12	14					
2258	Asta	4377	5557	12	14					
2259	Asta	4354	5742	12	14					
2260	Asta	4353	5557	12	49					
2261	Asta	4405	4389	12	19					
2262	Asta	4404	4405	12	19					
2263	Asta	4403	4404	12	19					
2264	Asta	4401	4402	12	19					
2265	Asta	4400	4401	12	19					
2266	Asta	4406	4408	12	19					
2267	Asta	4410	4406	12	19					
2268	Asta	4391	4390	12	14					
2269	Asta	4392	4391	12	14					
2270	Asta	4393	4392	12	14					
2271	Asta	4394	4393	12	14					
2272	Asta	4395	4394	12	14					
2273	Asta	4398	4395	12	14					
2274	Asta	4396	4398	12	14					
2275	Asta	5760	4396	12	14					
2276	Asta	4412	4411	12	14					
2277	Asta	4413	4412	12	14					
2278	Asta	4414	4413	12	14					
2279	Asta	4415	4414	12	14					
2280	Asta	4416	4415	12	14					
2281	Asta	4418	4416	12	14					
2282	Asta	4417	4418	12	14					
2283	Asta	5772	4417	12	14					
2284	Asta	4391	4405	12	24					
2285	Asta	4405	4390	12	24					
2286	Asta	4390	4389	12	24					
2287	Asta	4411	4389	12	24					
2288	Asta	4405	4411	12	24					
2289	Asta	4412	4405	12	24					
2290	Asta	4404	4391	12	22					

Raggruppamento Temporaneo di Professionisti

DP INGEGNERIA S.R.L.

P.I. Gabriele BONOFILIO

Ing. Francesco BARTOLI

Arch. Sergio MARTINELLI

Ing. Alessandro DEL TOZZOTTO

Ing. Giacomo LENCIONI



Comune di Pescia

Servizio 3 – Gestione del Territorio
A.O. OPERE PUBBLICHE E PROTEZIONE CIVILE

INTERVENTO DI MANUTENZIONE STRAORDINARIA PER LA MESSA IN SICUREZZA DELL'IMMOBILE DENOMINATO MERCATO DEI FIORI" CIG 7341012ABC.

Elem.	Note	Nodo I	Nodo J	Mat.	Sez.	Rotaz.	Svincolo I	Svincolo J	Wink V	Wink O
2291	Asta	4392	4404	12	22					
2292	Asta	4403	4392	12	22					
2293	Asta	4393	4403	12	22					
2294	Asta	4402	4393	12	22					
2295	Asta	4394	4402	12	22					
2296	Asta	4401	4394	12	22					
2297	Asta	4395	4401	12	22					
2298	Asta	4400	4395	12	22					
2299	Asta	4398	4400	12	22					
2300	Asta	4408	4398	12	22					
2301	Asta	4396	4408	12	22					
2302	Asta	4406	4396	12	22					
2303	Asta	5760	4406	12	22					
2304	Asta	4410	5760	12	22					
2305	Asta	4404	4412	12	22					
2306	Asta	4413	4404	12	22					
2307	Asta	4403	4413	12	22					
2308	Asta	4414	4403	12	22					
2309	Asta	4402	4414	12	22					
2310	Asta	4415	4402	12	22					
2311	Asta	4401	4415	12	22					
2312	Asta	4416	4401	12	22					
2313	Asta	4400	4416	12	22					
2314	Asta	4418	4400	12	22					
2315	Asta	4408	4418	12	22					
2316	Asta	4417	4408	12	54					
2317	Asta	4406	4417	12	22					
2318	Asta	5772	4406	12	54					
2319	Asta	4410	5772	12	22					
2320	Asta	4402	4420	12	19					
2321	Asta	4393	4420	12	23					
2322	Asta	4414	4420	12	23					
2323	Asta	4414	4393	12	52					
2324	Asta	4413	4392	12	23					
2325	Asta	4415	4394	12	23					
2326	Asta	4417	4396	12	23					
2327	Asta	5772	5760	12	24					
2328	Asta	4411	4390	12	24					
2329	Asta	4412	4391	12	24					
2330	Asta	4416	4395	12	24					
2331	Asta	5730	4362	12	22					
2332	Asta	5717	4383	12	22					
2333	Asta	4356	4377	12	24					
2334	Asta	4378	4354	12	24					
2335	Asta	4412	4437	12	24					
2336	Asta	4438	4411	12	24					
2337	Asta	4356	4441	12	24					
2338	Asta	4442	4354	12	24					
2339	Asta	4383	4363	12	22					
2340	Asta	4362	4384	12	22					
2341	Asta	4389	5594	12	49					
2342	Asta	4411	5594	12	14					
2343	Asta	4353	5742	12	49					
2344	Asta	4389	5593	12	49					
2345	Asta	4391	4422	12	24					
2346	Asta	4422	4426	12	24					
2347	Asta	4426	4378	12	24					
2348	Asta	4390	4421	12	24					
2349	Asta	4421	4425	12	24					
2350	Asta	4425	4377	12	24					
2351	Asta	4363	4382	12	24					
2352	Asta	4384	4361	12	24					
2353	Asta	4384	4427	12	24					
2354	Asta	4428	4382	12	24					
2355	Asta	4428	4423	12	24					

Raggruppamento Temporaneo di Professionisti

DP INGEGNERIA S.R.L. Arch. Sergio MARTINELLI
P.I. Gabriele BONOFILIO Ing. Alessandro DEL TOZZOTTO
Ing. Francesco BARTOLI Ing. Giacomo LENCIONI



Comune di Pescia

Servizio 3 – Gestione del Territorio

A.O. OPERE PUBBLICHE E PROTEZIONE CIVILE

INTERVENTO DI MANUTENZIONE STRAORDINARIA PER LA MESSA IN SICUREZZA DELL'IMMOBILE DENOMINATO MERCATO DEI FIORI" CIG 7341012ABC.

Elem.	Note	Nodo I	Nodo J	Mat.	Sez.	Rotaz.	Svincolo I	Svincolo J	Wink V	Wink O
2356	Asta	4424	4427	12	24					
2357	Asta	4424	4395	12	24					
2358	Asta	4398	4423	12	24					
2359	Asta	4398	4416	12	24					
2360	Asta	4418	4395	12	24					
2361	Asta	4378	4430	12	25					
2362	Asta	4426	4430	12	25					
2363	Asta	4426	4429	12	25					
2364	Asta	4422	4429	12	25					
2365	Asta	4422	4433	12	25					
2366	Asta	4391	4433	12	25					
2367	Asta	4430	4377	12	53					
2368	Asta	4430	4425	12	25					
2369	Asta	4429	4425	12	25					
2370	Asta	4429	4421	12	25					
2371	Asta	4433	4421	12	25					
2372	Asta	4433	4390	12	53					
2373	Asta	4426	4425	12	23					
2374	Asta	4422	4421	12	23					
2375	Asta	4426	4435	12	25					
2376	Asta	4435	4425	12	25					
2377	Asta	4422	4436	12	25					
2378	Asta	4436	4421	12	25					
2379	Asta	4430	4371	12	24					
2380	Asta	4435	4430	12	24					
2381	Asta	4429	4435	12	24					
2382	Asta	4436	4429	12	24					
2383	Asta	4433	4436	12	24					
2384	Asta	4405	4433	12	24					
2385	Asta	4438	4412	12	24					
2386	Asta	4437	4411	12	24					
2387	Asta	4378	4425	12	24					
2388	Asta	4426	4377	12	24					
2389	Asta	4426	4421	12	24					
2390	Asta	4422	4425	12	24					
2391	Asta	4440	4439	12	24					
2392	Asta	4439	4405	12	24					
2393	Asta	4438	4440	12	25					
2394	Asta	4438	4439	12	25					
2395	Asta	4412	4439	12	25					
2396	Asta	4440	4437	12	25					
2397	Asta	4439	4437	12	25					
2398	Asta	4439	4411	12	25					
2399	Asta	4356	4442	12	24					
2400	Asta	4354	4441	12	24					
2401	Asta	4422	4390	12	24					
2402	Asta	4391	4421	12	24					
2403	Asta	4391	4411	12	24					
2404	Asta	4412	4390	12	24					
2405	Asta	4443	4444	12	24					
2406	Asta	4371	4443	12	24					
2407	Asta	4442	4444	12	25					
2408	Asta	4442	4443	12	25					
2409	Asta	4356	4443	12	25					
2410	Asta	4444	4441	12	25					
2411	Asta	4443	4441	12	25					
2412	Asta	4443	4354	12	25					
2413	Asta	4442	4441	12	23					
2414	Asta	4438	4437	12	23					
2415	Asta	4427	4382	12	24					
2416	Asta	4423	4427	12	24					
2417	Asta	4395	4423	12	24					
2418	Asta	4432	4364	12	24					
2419	Asta	4431	4449	12	24					
2420	Asta	4434	4450	12	24					

Raggruppamento Temporaneo di Professionisti

DP INGEGNERIA S.R.L.

P.I. Gabriele BONOFILIO

Ing. Francesco BARTOLI

Arch. Sergio MARTINELLI

Ing. Alessandro DEL TOZZOTTO

Ing. Giacomo LENCIONI



Comune di Pescia

Servizio 3 – Gestione del Territorio

A.O. OPERE PUBBLICHE E PROTEZIONE CIVILE

INTERVENTO DI MANUTENZIONE STRAORDINARIA PER LA MESSA IN SICUREZZA DELL'IMMOBILE DENOMINATO MERCATO DEI FIORI" CIG 7341012ABC.

Elem.	Note	Nodo I	Nodo J	Mat.	Sez.	Rotaz.	Svincolo I	Svincolo J	Wink V	Wink O
2421	Asta	4400	4434	12	24					
2422	Asta	4447	4400	12	24					
2423	Asta	4428	4427	12	23					
2424	Asta	4424	4423	12	23					
2425	Asta	4449	4432	12	24					
2426	Asta	4450	4431	12	24					
2427	Asta	4428	4449	12	25					
2428	Asta	4449	4427	12	25					
2429	Asta	4424	4450	12	25					
2430	Asta	4450	4423	12	25					
2431	Asta	4384	4432	12	25					
2432	Asta	4428	4432	12	25					
2433	Asta	4428	4431	12	25					
2434	Asta	4424	4431	12	25					
2435	Asta	4424	4434	12	25					
2436	Asta	4398	4434	12	25					
2437	Asta	4434	4395	12	25					
2438	Asta	4434	4423	12	25					
2439	Asta	4431	4423	12	25					
2440	Asta	4431	4427	12	25					
2441	Asta	4432	4427	12	25					
2442	Asta	4432	4382	12	25					
2443	Asta	4363	4451	12	23					
2444	Asta	4495	4361	12	23					
2445	Asta	4446	4416	12	23					
2446	Asta	4418	4445	12	23					
2447	Asta	4445	4416	12	24					
2448	Asta	4418	4447	12	25					
2449	Asta	4446	4447	12	25					
2450	Asta	4446	4448	12	25					
2451	Asta	4448	4445	12	25					
2452	Asta	4447	4445	12	25					
2453	Asta	4447	4416	12	25					
2454	Asta	4446	4445	12	23					
2455	Asta	4364	4542	12	24					
2456	Asta	4361	4451	12	24					
2457	Asta	4363	4542	12	25					
2458	Asta	4495	4542	12	25					
2459	Asta	4495	4589	12	25					
2460	Asta	4589	4451	12	25					
2461	Asta	4542	4451	12	25					
2462	Asta	4542	4361	12	25					
2463	Asta	4495	4451	12	23					
2464	Asta	4448	4447	12	24					
2465	Asta	4542	4589	12	24					
2466	Asta tesa	4382	4391	12	45					
2467	Asta	4387	4369	12	19					
2468	Asta	4420	4403	12	19					
2469	Asta tesa	4395	4378	12	45					
2470	Asta	4361	4381	12	22					
2471	Asta	4382	4360	12	22					
2472	Asta	4381	4359	12	22					
2473	Asta	4360	4380	12	22					
2474	Asta	4380	4358	12	22					
2475	Asta	4359	4379	12	22					
2476	Asta	4379	4356	12	22					
2477	Asta	4358	4378	12	22					
2478	Asta	4395	4415	12	22					
2479	Asta	4416	4394	12	22					
2480	Asta	4415	4393	12	22					
2481	Asta	4394	4414	12	22					
2482	Asta	4414	4392	12	22					
2483	Asta	4393	4413	12	22					
2484	Asta	4413	4391	12	22					
2485	Asta	4392	4412	12	22					

Raggruppamento Temporaneo di Professionisti

DP INGEGNERIA S.R.L.

P.I. Gabriele BONOFILIO

Ing. Francesco BARTOLI

Arch. Sergio MARTINELLI

Ing. Alessandro DEL TOZZOTTO

Ing. Giacomo LENCIONI



Città di Pescia

Comune di Pescia

Servizio 3 – Gestione del Territorio

A.O. OPERE PUBBLICHE E PROTEZIONE CIVILE

INTERVENTO DI MANUTENZIONE STRAORDINARIA PER LA MESSA IN SICUREZZA DELL'IMMOBILE DENOMINATO MERCATO DEI FIORI" CIG 7341012ABC.

Elem.	Note	Nodo I	Nodo J	Mat.	Sez.	Rotaz.	Svincolo I	Svincolo J	Wink V	Wink O
2486	Asta	4364	4361	12	22					
2487	Asta	5760	4417	12	22					
2488	Asta	5772	4396	12	22					
2489	Asta	4417	4398	12	22					
2490	Asta	4396	4418	12	22					
2491	Asta tesa	4355	1651	12	26					
2492	Asta tesa	4385	1637	12	26					
2493	Asta	1623	1606	12	19					
2494	Asta	1622	1623	12	19					
2495	Asta	1621	1622	12	19					
2496	Asta	1619	1620	12	19					
2497	Asta	1616	1619	12	19					
2498	Asta	1624	1626	12	19					
2499	Asta	1628	1624	12	19					
2500	Asta	1609	1608	12	14					
2501	Asta	1610	1609	12	14					
2502	Asta	1611	1610	12	14					
2503	Asta	1612	1611	12	14					
2504	Asta	1613	1612	12	14					
2505	Asta	1615	1613	12	14					
2506	Asta	1614	1615	12	14					
2507	Asta	4342	1614	12	14					
2508	Asta	1630	1629	12	14					
2509	Asta	1631	1630	12	14					
2510	Asta	1632	1631	12	14					
2511	Asta	1633	1632	12	14					
2512	Asta	1634	1633	12	14					
2513	Asta	1637	1634	12	14					
2514	Asta	1636	1637	12	14					
2515	Asta	4355	1636	12	14					
2516	Asta	1609	1623	12	24					
2517	Asta	1623	1608	12	24					
2518	Asta	1608	1606	12	24					
2519	Asta	1629	1606	12	24					
2520	Asta	1623	1629	12	24					
2521	Asta	1630	1623	12	24					
2522	Asta	1622	1609	12	22					
2523	Asta	1610	1622	12	22					
2524	Asta	1621	1610	12	22					
2525	Asta	1611	1621	12	22					
2526	Asta	1620	1611	12	22					
2527	Asta	1612	1620	12	22					
2528	Asta	1619	1612	12	22					
2529	Asta	1613	1619	12	22					
2530	Asta	1615	1616	12	22					
2531	Asta	1626	1615	12	22					
2532	Asta	1614	1626	12	54					
2533	Asta	1624	1614	12	22					
2534	Asta	4342	1624	12	54					
2535	Asta	1628	4342	12	22					
2536	Asta	1622	1630	12	22					
2537	Asta	1631	1622	12	22					
2538	Asta	1621	1631	12	22					
2539	Asta	1632	1621	12	22					
2540	Asta	1620	1632	12	22					
2541	Asta	1633	1620	12	22					
2542	Asta	1619	1633	12	22					
2543	Asta	1634	1619	12	22					
2544	Asta	1616	1634	12	22					
2545	Asta	1637	1616	12	22					
2546	Asta	1626	1637	12	22					
2547	Asta	1636	1626	12	22					
2548	Asta	1624	1636	12	22					
2549	Asta	4355	1624	12	22					
2550	Asta	1628	4355	12	22					

Raggruppamento Temporaneo di Professionisti

DP INGEGNERIA S.R.L.

Arch. Sergio MARTINELLI

P.I. Gabriele BONOFILIO

Ing. Alessandro DEL TOZZOTTO

Ing. Francesco BARTOLI

Ing. Giacomo LENCIONI



Comune di Pescia

Servizio 3 – Gestione del Territorio

A.O. OPERE PUBBLICHE E PROTEZIONE CIVILE

INTERVENTO DI MANUTENZIONE STRAORDINARIA PER LA MESSA IN SICUREZZA DELL'IMMOBILE DENOMINATO MERCATO DEI FIORI" CIG 7341012ABC.

Elem.	Note	Nodo I	Nodo J	Mat.	Sez.	Rotaz.	Svincolo I	Svincolo J	Wink V	Wink O
2551	Asta	1620	1639	12	19					
2552	Asta	1611	1639	12	23					
2553	Asta	1632	1639	12	23					
2554	Asta	1632	1611	12	52					
2555	Asta	1631	1610	12	23					
2556	Asta	1633	1612	12	23					
2557	Asta	1636	1614	12	23					
2558	Asta	4355	4342	12	24					
2559	Asta	1629	1608	12	24					
2560	Asta	1630	1609	12	24					
2561	Asta	1634	1613	12	24					
2562	Asta	1642	4218	12	14					
2563	Asta	1629	4182	12	14					
2564	Asta	1608	4367	12	14					
2565	Asta	1606	4182	12	49					
2566	Asta	1657	1641	12	19					
2567	Asta	1656	1657	12	19					
2568	Asta	1655	1656	12	19					
2569	Asta	1653	1654	12	19					
2570	Asta	1652	1653	12	19					
2571	Asta	1658	1660	12	19					
2572	Asta	1662	1658	12	19					
2573	Asta	1643	1642	12	14					
2574	Asta	1644	1643	12	14					
2575	Asta	1645	1644	12	14					
2576	Asta	1646	1645	12	14					
2577	Asta	1648	1646	12	14					
2578	Asta	1651	1648	12	14					
2579	Asta	1650	1651	12	14					
2580	Asta	4385	1650	12	14					
2581	Asta	1664	1663	12	14					
2582	Asta	1665	1664	12	14					
2583	Asta	1666	1665	12	14					
2584	Asta	1667	1666	12	14					
2585	Asta	1668	1667	12	14					
2586	Asta	1670	1668	12	14					
2587	Asta	1669	1670	12	14					
2588	Asta	4397	1669	12	14					
2589	Asta	1643	1657	12	24					
2590	Asta	1657	1642	12	24					
2591	Asta	1642	1641	12	24					
2592	Asta	1663	1641	12	24					
2593	Asta	1657	1663	12	24					
2594	Asta	1664	1657	12	24					
2595	Asta	1656	1643	12	22					
2596	Asta	1644	1656	12	22					
2597	Asta	1655	1644	12	22					
2598	Asta	1645	1655	12	22					
2599	Asta	1654	1645	12	22					
2600	Asta	1646	1654	12	22					
2601	Asta	1653	1646	12	22					
2602	Asta	1648	1653	12	22					
2603	Asta	1652	1648	12	22					
2604	Asta	1651	1652	12	22					
2605	Asta	1660	1651	12	22					
2606	Asta	1650	1660	12	22					
2607	Asta	1658	1650	12	22					
2608	Asta	4385	1658	12	22					
2609	Asta	1662	4385	12	22					
2610	Asta	1656	1664	12	22					
2611	Asta	1665	1656	12	22					
2612	Asta	1655	1665	12	22					
2613	Asta	1666	1655	12	22					
2614	Asta	1654	1666	12	22					
2615	Asta	1667	1654	12	22					

Raggruppamento Temporaneo di Professionisti

DP INGEGNERIA S.R.L.

P.I. Gabriele BONOFILIO

Ing. Francesco BARTOLI

Arch. Sergio MARTINELLI

Ing. Alessandro DEL TOZZOTTO

Ing. Giacomo LENCIONI



Comune di Pescia

Servizio 3 – Gestione del Territorio

A.O. OPERE PUBBLICHE E PROTEZIONE CIVILE

INTERVENTO DI MANUTENZIONE STRAORDINARIA PER LA MESSA IN SICUREZZA DELL'IMMOBILE DENOMINATO MERCATO DEI FIORI" CIG 7341012ABC.

Elem.	Note	Nodo I	Nodo J	Mat.	Sez.	Rotaz.	Svincolo I	Svincolo J	Wink V	Wink O
2616	Asta	1653	1667	12	22					
2617	Asta	1668	1653	12	22					
2618	Asta	1652	1668	12	22					
2619	Asta	1670	1652	12	22					
2620	Asta	1660	1670	12	22					
2621	Asta	1669	1660	12	54					
2622	Asta	1658	1669	12	22					
2623	Asta	4397	1658	12	54					
2624	Asta	1662	4397	12	22					
2625	Asta	1654	1672	12	19					
2626	Asta	1645	1672	12	23					
2627	Asta	1666	1672	12	23					
2628	Asta	1666	1645	12	52					
2629	Asta	1665	1644	12	23					
2630	Asta	1667	1646	12	23					
2631	Asta	1669	1650	12	23					
2632	Asta	4397	4385	12	24					
2633	Asta	1663	1642	12	24					
2634	Asta	1664	1643	12	24					
2635	Asta	1668	1648	12	24					
2636	Asta	4355	1614	12	22					
2637	Asta	4342	1636	12	22					
2638	Asta	1609	1629	12	24					
2639	Asta	1630	1608	12	24					
2640	Asta	1664	1689	12	24					
2641	Asta	1690	1663	12	24					
2642	Asta	1609	1693	12	24					
2643	Asta	1694	1608	12	24					
2644	Asta	1636	1615	12	22					
2645	Asta	1614	1637	12	22					
2646	Asta	1641	4219	12	49					
2647	Asta	1663	4219	12	14					
2648	Asta	1606	4367	12	49					
2649	Asta	1641	4218	12	49					
2650	Asta	1643	1674	12	24					
2651	Asta	1674	1678	12	24					
2652	Asta	1678	1630	12	24					
2653	Asta	1642	1673	12	24					
2654	Asta	1673	1677	12	24					
2655	Asta	1677	1629	12	24					
2656	Asta	1615	1634	12	24					
2657	Asta	1637	1613	12	24					
2658	Asta	1637	1679	12	24					
2659	Asta	1680	1634	12	24					
2660	Asta	1680	1675	12	24					
2661	Asta	1676	1679	12	24					
2662	Asta	1676	1648	12	24					
2663	Asta	1651	1675	12	24					
2664	Asta	1651	1668	12	24					
2665	Asta	1670	1648	12	24					
2666	Asta	1630	1682	12	25					
2667	Asta	1678	1682	12	25					
2668	Asta	1678	1681	12	25					
2669	Asta	1674	1681	12	25					
2670	Asta	1674	1685	12	25					
2671	Asta	1643	1685	12	25					
2672	Asta	1682	1629	12	53					
2673	Asta	1682	1677	12	25					
2674	Asta	1681	1677	12	25					
2675	Asta	1681	1673	12	25					
2676	Asta	1685	1673	12	25					
2677	Asta	1685	1642	12	53					
2678	Asta	1678	1677	12	23					
2679	Asta	1674	1673	12	23					
2680	Asta	1678	1687	12	25					

Raggruppamento Temporaneo di Professionisti

DP INGEGNERIA S.R.L.

P.I. Gabriele BONOFILIO

Ing. Francesco BARTOLI

Arch. Sergio MARTINELLI

Ing. Alessandro DEL TOZZOTTO

Ing. Giacomo LENCIONI



Comune di Pescia

Servizio 3 – Gestione del Territorio
A.O. OPERE PUBBLICHE E PROTEZIONE CIVILE

INTERVENTO DI MANUTENZIONE STRAORDINARIA PER LA MESSA IN SICUREZZA DELL'IMMOBILE DENOMINATO MERCATO DEI FIORI" CIG 7341012ABC.

Elem.	Note	Nodo I	Nodo J	Mat.	Sez.	Rotaz.	Svincolo I	Svincolo J	Wink V	Wink O
2681	Asta	1687	1677	12	25					
2682	Asta	1674	1688	12	25					
2683	Asta	1688	1673	12	25					
2684	Asta	1682	1623	12	24					
2685	Asta	1687	1682	12	24					
2686	Asta	1681	1687	12	24					
2687	Asta	1688	1681	12	24					
2688	Asta	1685	1688	12	24					
2689	Asta	1657	1685	12	24					
2690	Asta	1690	1664	12	24					
2691	Asta	1689	1663	12	24					
2692	Asta	1630	1677	12	24					
2693	Asta	1678	1629	12	24					
2694	Asta	1678	1673	12	24					
2695	Asta	1674	1677	12	24					
2696	Asta	1692	1691	12	24					
2697	Asta	1691	1657	12	24					
2698	Asta	1690	1692	12	25					
2699	Asta	1690	1691	12	25					
2700	Asta	1664	1691	12	25					
2701	Asta	1692	1689	12	25					
2702	Asta	1691	1689	12	25					
2703	Asta	1691	1663	12	25					
2704	Asta	1609	1694	12	24					
2705	Asta	1608	1693	12	24					
2706	Asta	1674	1642	12	24					
2707	Asta	1643	1673	12	24					
2708	Asta	1643	1663	12	24					
2709	Asta	1664	1642	12	24					
2710	Asta	1695	1696	12	24					
2711	Asta	1623	1695	12	24					
2712	Asta	1694	1696	12	25					
2713	Asta	1694	1695	12	25					
2714	Asta	1609	1695	12	25					
2715	Asta	1696	1693	12	25					
2716	Asta	1695	1693	12	25					
2717	Asta	1695	1608	12	25					
2718	Asta	1694	1693	12	23					
2719	Asta	1690	1689	12	23					
2720	Asta	1679	1634	12	24					
2721	Asta	1675	1679	12	24					
2722	Asta	1648	1675	12	24					
2723	Asta	1684	1616	12	24					
2724	Asta	1683	1701	12	24					
2725	Asta	1686	1745	12	24					
2726	Asta	1652	1686	12	24					
2727	Asta	1699	1652	12	24					
2728	Asta	1680	1679	12	23					
2729	Asta	1676	1675	12	23					
2730	Asta	1701	1684	12	24					
2731	Asta	1745	1683	12	24					
2732	Asta	1680	1701	12	25					
2733	Asta	1701	1679	12	25					
2734	Asta	1676	1745	12	25					
2735	Asta	1745	1675	12	25					
2736	Asta	1637	1684	12	25					
2737	Asta	1680	1684	12	25					
2738	Asta	1680	1683	12	25					
2739	Asta	1676	1683	12	25					
2740	Asta	1676	1686	12	25					
2741	Asta	1651	1686	12	25					
2742	Asta	1686	1648	12	25					
2743	Asta	1686	1675	12	25					
2744	Asta	1683	1675	12	25					
2745	Asta	1683	1679	12	25					

Raggruppamento Temporaneo di Professionisti

DP INGEGNERIA S.R.L. Arch. Sergio MARTINELLI
P.I. Gabriele BONOFILIO Ing. Alessandro DEL TOZZOTTO
Ing. Francesco BARTOLI Ing. Giacomo LENCIONI



Città di Pescia

Comune di Pescia

Servizio 3 – Gestione del Territorio

A.O. OPERE PUBBLICHE E PROTEZIONE CIVILE

INTERVENTO DI MANUTENZIONE STRAORDINARIA PER LA MESSA IN SICUREZZA DELL'IMMOBILE DENOMINATO MERCATO DEI FIORI" CIG 7341012ABC.

Elem.	Note	Nodo I	Nodo J	Mat.	Sez.	Rotaz.	Svincolo I	Svincolo J	Wink V	Wink O
2746	Asta	1684	1679	12	25					
2747	Asta	1684	1634	12	25					
2748	Asta	1615	1792	12	23					
2749	Asta	1839	1613	12	23					
2750	Asta	1698	1668	12	23					
2751	Asta	1670	1697	12	23					
2752	Asta	1697	1668	12	24					
2753	Asta	1670	1699	12	25					
2754	Asta	1698	1699	12	25					
2755	Asta	1698	1700	12	25					
2756	Asta	1700	1697	12	25					
2757	Asta	1699	1697	12	25					
2758	Asta	1699	1668	12	25					
2759	Asta	1698	1697	12	23					
2760	Asta	1616	1886	12	24					
2761	Asta	1613	1792	12	24					
2762	Asta	1615	1886	12	25					
2763	Asta	1839	1886	12	25					
2764	Asta	1839	1963	12	25					
2765	Asta	1963	1792	12	25					
2766	Asta	1886	1792	12	25					
2767	Asta	1886	1613	12	25					
2768	Asta	1839	1792	12	23					
2769	Asta	1700	1699	12	24					
2770	Asta	1886	1963	12	24					
2771	Asta tesa	1634	1643	12	45					
2772	Asta	1639	1621	12	19					
2773	Asta	1672	1655	12	19					
2774	Asta tesa	1648	1630	12	45					
2775	Asta	1613	1633	12	22					
2776	Asta	1634	1612	12	22					
2777	Asta	1633	1611	12	22					
2778	Asta	1612	1632	12	22					
2779	Asta	1632	1610	12	22					
2780	Asta	1611	1631	12	22					
2781	Asta	1631	1609	12	22					
2782	Asta	1610	1630	12	22					
2783	Asta	1648	1667	12	22					
2784	Asta	1668	1646	12	22					
2785	Asta	1667	1645	12	22					
2786	Asta	1646	1666	12	22					
2787	Asta	1666	1644	12	22					
2788	Asta	1645	1665	12	22					
2789	Asta	1665	1643	12	22					
2790	Asta	1644	1664	12	22					
2791	Asta	1616	1613	12	22					
2792	Asta	4385	1669	12	22					
2793	Asta	4397	1650	12	22					
2794	Asta	1669	1651	12	22					
2795	Asta	1650	1670	12	22					
2796	Asta tesa	229	3302	12	26					
2797	Asta tesa	259	3266	12	26					
2798	Asta	2390	1015	12	19					
2799	Asta	2383	2390	12	19					
2800	Asta	2378	2383	12	19					
2801	Asta	2370	2371	12	19					
2802	Asta	2369	2370	12	19					
2803	Asta	2391	2393	12	19					
2804	Asta	2614	2391	12	19					
2805	Asta	1017	1016	12	14					
2806	Asta	1018	1017	12	14					
2807	Asta	1023	1018	12	14					
2808	Asta	2305	1023	12	14					
2809	Asta	2307	2305	12	14					
2810	Asta	2349	2307	12	14					

Raggruppamento Temporaneo di Professionisti

DP INGEGNERIA S.R.L.

P.I. Gabriele BONOFILIO

Ing. Francesco BARTOLI

Arch. Sergio MARTINELLI

Ing. Alessandro DEL TOZZOTTO

Ing. Giacomo LENCIONI



Comune di Pescia

Servizio 3 – Gestione del Territorio

A.O. OPERE PUBBLICHE E PROTEZIONE CIVILE

INTERVENTO DI MANUTENZIONE STRAORDINARIA PER LA MESSA IN SICUREZZA DELL'IMMOBILE DENOMINATO MERCATO DEI FIORI" CIG 7341012ABC.

Elem.	Note	Nodo I	Nodo J	Mat.	Sez.	Rotaz.	Svincolo I	Svincolo J	Wink V	Wink O
2811	Asta	2347	2349	12	14					
2812	Asta	216	2347	12	14					
2813	Asta	2616	2615	12	14					
2814	Asta	2617	2616	12	14					
2815	Asta	2618	2617	12	14					
2816	Asta	2619	2618	12	14					
2817	Asta	2620	2619	12	14					
2818	Asta	3266	2620	12	14					
2819	Asta	2621	3266	12	14					
2820	Asta	229	2621	12	14					
2821	Asta	1017	2390	12	24					
2822	Asta	2390	1016	12	24					
2823	Asta	1016	1015	12	24					
2824	Asta	2615	1015	12	24					
2825	Asta	2390	2615	12	24					
2826	Asta	2616	2390	12	24					
2827	Asta	2383	1017	12	22					
2828	Asta	1018	2383	12	22					
2829	Asta	2378	1018	12	22					
2830	Asta	1023	2378	12	22					
2831	Asta	2371	1023	12	22					
2832	Asta	2305	2371	12	22					
2833	Asta	2370	2305	12	22					
2834	Asta	2307	2370	12	22					
2835	Asta	2349	2369	12	22					
2836	Asta	2393	2349	12	22					
2837	Asta	2347	2393	12	54					
2838	Asta	2391	2347	12	22					
2839	Asta	216	2391	12	54					
2840	Asta	2614	216	12	22					
2841	Asta	2383	2616	12	22					
2842	Asta	2617	2383	12	22					
2843	Asta	2378	2617	12	22					
2844	Asta	2618	2378	12	22					
2845	Asta	2371	2618	12	22					
2846	Asta	2619	2371	12	22					
2847	Asta	2370	2619	12	22					
2848	Asta	2620	2370	12	22					
2849	Asta	2369	2620	12	22					
2850	Asta	3266	2369	12	22					
2851	Asta	2393	3266	12	22					
2852	Asta	2621	2393	12	22					
2853	Asta	2391	2621	12	22					
2854	Asta	229	2391	12	22					
2855	Asta	2614	229	12	22					
2856	Asta	2371	3268	12	19					
2857	Asta	1023	3268	12	23					
2858	Asta	2618	3268	12	23					
2859	Asta	2618	1023	12	52					
2860	Asta	2617	1018	12	23					
2861	Asta	2619	2305	12	23					
2862	Asta	2621	2347	12	23					
2863	Asta	229	216	12	24					
2864	Asta	2615	1016	12	24					
2865	Asta	2616	1017	12	24					
2866	Asta	2620	2307	12	24					
2867	Asta	3271	92	12	14					
2868	Asta	2615	56	12	14					
2869	Asta	1016	241	12	14					
2870	Asta	1015	56	12	49					
2871	Asta	3680	3270	12	19					
2872	Asta	3317	3680	12	19					
2873	Asta	3312	3317	12	19					
2874	Asta	3310	3311	12	19					
2875	Asta	3309	3310	12	19					

Raggruppamento Temporaneo di Professionisti

DP INGEGNERIA S.R.L.

P.I. Gabriele BONOFILIO

Ing. Francesco BARTOLI

Arch. Sergio MARTINELLI

Ing. Alessandro DEL TOZZOTTO

Ing. Giacomo LENCIONI



Comune di Pescia

Servizio 3 – Gestione del Territorio

A.O. OPERE PUBBLICHE E PROTEZIONE CIVILE

INTERVENTO DI MANUTENZIONE STRAORDINARIA PER LA MESSA IN SICUREZZA DELL'IMMOBILE DENOMINATO MERCATO DEI FIORI” CIG 7341012ABC.

Elem.	Note	Nodo I	Nodo J	Mat.	Sez.	Rotaz.	Svincolo I	Svincolo J	Wink V	Wink O
2876	Asta	3681	3683	12	19					
2877	Asta	3685	3681	12	19					
2878	Asta	3272	3271	12	14					
2879	Asta	3273	3272	12	14					
2880	Asta	3288	3273	12	14					
2881	Asta	3289	3288	12	14					
2882	Asta	3290	3289	12	14					
2883	Asta	3302	3290	12	14					
2884	Asta	3297	3302	12	14					
2885	Asta	259	3297	12	14					
2886	Asta	3687	3686	12	14					
2887	Asta	3722	3687	12	14					
2888	Asta	3724	3722	12	14					
2889	Asta	3744	3724	12	14					
2890	Asta	3745	3744	12	14					
2891	Asta	3753	3745	12	14					
2892	Asta	3746	3753	12	14					
2893	Asta	271	3746	12	14					
2894	Asta	3272	3680	12	24					
2895	Asta	3680	3271	12	24					
2896	Asta	3271	3270	12	24					
2897	Asta	3686	3270	12	24					
2898	Asta	3680	3686	12	24					
2899	Asta	3687	3680	12	24					
2900	Asta	3317	3272	12	22					
2901	Asta	3273	3317	12	22					
2902	Asta	3312	3273	12	22					
2903	Asta	3288	3312	12	22					
2904	Asta	3311	3288	12	22					
2905	Asta	3289	3311	12	22					
2906	Asta	3310	3289	12	22					
2907	Asta	3290	3310	12	22					
2908	Asta	3309	3290	12	22					
2909	Asta	3302	3309	12	22					
2910	Asta	3683	3302	12	22					
2911	Asta	3297	3683	12	22					
2912	Asta	3681	3297	12	22					
2913	Asta	259	3681	12	22					
2914	Asta	3685	259	12	22					
2915	Asta	3317	3687	12	22					
2916	Asta	3722	3317	12	22					
2917	Asta	3312	3722	12	22					
2918	Asta	3724	3312	12	22					
2919	Asta	3311	3724	12	22					
2920	Asta	3744	3311	12	22					
2921	Asta	3310	3744	12	22					
2922	Asta	3745	3310	12	22					
2923	Asta	3309	3745	12	22					
2924	Asta	3753	3309	12	22					
2925	Asta	3683	3753	12	22					
2926	Asta	3746	3683	12	54					
2927	Asta	3681	3746	12	22					
2928	Asta	271	3681	12	54					
2929	Asta	3685	271	12	22					
2930	Asta	3311	3765	12	19					
2931	Asta	3288	3765	12	23					
2932	Asta	3724	3765	12	23					
2933	Asta	3724	3288	12	52					
2934	Asta	3722	3273	12	23					
2935	Asta	3744	3289	12	23					
2936	Asta	3746	3297	12	23					
2937	Asta	271	259	12	24					
2938	Asta	3686	3271	12	24					
2939	Asta	3687	3272	12	24					
2940	Asta	3745	3290	12	24					

Raggruppamento Temporaneo di Professionisti

DP INGEGNERIA S.R.L.

P.I. Gabriele BONOFILIO

Ing. Francesco BARTOLI

Arch. Sergio MARTINELLI

Ing. Alessandro DEL TOZZOTTO

Ing. Giacomo LENCIONI



Comune di Pescia

Servizio 3 – Gestione del Territorio
A.O. OPERE PUBBLICHE E PROTEZIONE CIVILE

INTERVENTO DI MANUTENZIONE STRAORDINARIA PER LA MESSA IN SICUREZZA DELL'IMMOBILE DENOMINATO MERCATO DEI FIORI" CIG 7341012ABC.

Elem.	Note	Nodo I	Nodo J	Mat.	Sez.	Rotaz.	Svincolo I	Svincolo J	Wink V	Wink O
2941	Asta	229	2347	12	22					
2942	Asta	216	2621	12	22					
2943	Asta	1017	2615	12	24					
2944	Asta	2616	1016	12	24					
2945	Asta	3687	5101	12	24					
2946	Asta	5102	3686	12	24					
2947	Asta	1017	5119	12	24					
2948	Asta	5120	1016	12	24					
2949	Asta	2621	2349	12	22					
2950	Asta	2347	3266	12	22					
2951	Asta	3270	93	12	49					
2952	Asta	3686	93	12	14					
2953	Asta	1015	241	12	49					
2954	Asta	3270	92	12	49					
2955	Asta	3272	3767	12	24					
2956	Asta	3767	5056	12	24					
2957	Asta	5056	2616	12	24					
2958	Asta	3271	3766	12	24					
2959	Asta	3766	5055	12	24					
2960	Asta	5055	2615	12	24					
2961	Asta	2349	2620	12	24					
2962	Asta	3266	2307	12	24					
2963	Asta	3266	5057	12	24					
2964	Asta	5058	2620	12	24					
2965	Asta	5058	3768	12	24					
2966	Asta	3773	5057	12	24					
2967	Asta	3773	3290	12	24					
2968	Asta	3302	3768	12	24					
2969	Asta	3302	3745	12	24					
2970	Asta	3753	3290	12	24					
2971	Asta	2616	5060	12	25					
2972	Asta	5056	5060	12	25					
2973	Asta	5056	5059	12	25					
2974	Asta	3767	5059	12	25					
2975	Asta	3767	5097	12	25					
2976	Asta	3272	5097	12	25					
2977	Asta	5060	2615	12	53					
2978	Asta	5060	5055	12	25					
2979	Asta	5059	5055	12	25					
2980	Asta	5059	3766	12	25					
2981	Asta	5097	3766	12	25					
2982	Asta	5097	3271	12	53					
2983	Asta	5056	5055	12	23					
2984	Asta	3767	3766	12	23					
2985	Asta	5056	5099	12	25					
2986	Asta	5099	5055	12	25					
2987	Asta	3767	5100	12	25					
2988	Asta	5100	3766	12	25					
2989	Asta	5060	2390	12	24					
2990	Asta	5099	5060	12	24					
2991	Asta	5059	5099	12	24					
2992	Asta	5100	5059	12	24					
2993	Asta	5097	5100	12	24					
2994	Asta	3680	5097	12	24					
2995	Asta	5102	3687	12	24					
2996	Asta	5101	3686	12	24					
2997	Asta	2616	5055	12	24					
2998	Asta	5056	2615	12	24					
2999	Asta	5056	3766	12	24					
3000	Asta	3767	5055	12	24					
3001	Asta	5104	5103	12	24					
3002	Asta	5103	3680	12	24					
3003	Asta	5102	5104	12	25					
3004	Asta	5102	5103	12	25					
3005	Asta	3687	5103	12	25					

Raggruppamento Temporaneo di Professionisti

DP INGEGNERIA S.R.L. Arch. Sergio MARTINELLI
P.I. Gabriele BONOFILIO Ing. Alessandro DEL TOZZOTTO
Ing. Francesco BARTOLI Ing. Giacomo LENCIONI



Comune di Pescia

Servizio 3 – Gestione del Territorio

A.O. OPERE PUBBLICHE E PROTEZIONE CIVILE

INTERVENTO DI MANUTENZIONE STRAORDINARIA PER LA MESSA IN SICUREZZA DELL'IMMOBILE DENOMINATO MERCATO DEI FIORI" CIG 7341012ABC.

Elem.	Note	Nodo I	Nodo J	Mat.	Sez.	Rotaz.	Svincolo I	Svincolo J	Wink V	Wink O
3006	Asta	5104	5101	12	25					
3007	Asta	5103	5101	12	25					
3008	Asta	5103	3686	12	25					
3009	Asta	1017	5120	12	24					
3010	Asta	1016	5119	12	24					
3011	Asta	3767	3271	12	24					
3012	Asta	3272	3766	12	24					
3013	Asta	3272	3686	12	24					
3014	Asta	3687	3271	12	24					
3015	Asta	5121	5128	12	24					
3016	Asta	2390	5121	12	24					
3017	Asta	5120	5128	12	25					
3018	Asta	5120	5121	12	25					
3019	Asta	1017	5121	12	25					
3020	Asta	5128	5119	12	25					
3021	Asta	5121	5119	12	25					
3022	Asta	5121	1016	12	25					
3023	Asta	5120	5119	12	23					
3024	Asta	5102	5101	12	23					
3025	Asta	5057	2620	12	24					
3026	Asta	3768	5057	12	24					
3027	Asta	3290	3768	12	24					
3028	Asta	5062	2369	12	24					
3029	Asta	5061	5143	12	24					
3030	Asta	5098	5148	12	24					
3031	Asta	3309	5098	12	24					
3032	Asta	5141	3309	12	24					
3033	Asta	5058	5057	12	23					
3034	Asta	3773	3768	12	23					
3035	Asta	5143	5062	12	24					
3036	Asta	5148	5061	12	24					
3037	Asta	5058	5143	12	25					
3038	Asta	5143	5057	12	25					
3039	Asta	3773	5148	12	25					
3040	Asta	5148	3768	12	25					
3041	Asta	3266	5062	12	25					
3042	Asta	5058	5062	12	25					
3043	Asta	5058	5061	12	25					
3044	Asta	3773	5061	12	25					
3045	Asta	3773	5098	12	25					
3046	Asta	3302	5098	12	25					
3047	Asta	5098	3290	12	25					
3048	Asta	5098	3768	12	25					
3049	Asta	5061	3768	12	25					
3050	Asta	5061	5057	12	25					
3051	Asta	5062	5057	12	25					
3052	Asta	5062	2620	12	25					
3053	Asta	2349	3728	12	23					
3054	Asta	3729	2307	12	23					
3055	Asta	5140	3745	12	23					
3056	Asta	3753	5133	12	23					
3057	Asta	5133	3745	12	24					
3058	Asta	3753	5141	12	25					
3059	Asta	5140	5141	12	25					
3060	Asta	5140	5142	12	25					
3061	Asta	5142	5133	12	25					
3062	Asta	5141	5133	12	25					
3063	Asta	5141	3745	12	25					
3064	Asta	5140	5133	12	23					
3065	Asta	2369	3723	12	24					
3066	Asta	2307	3728	12	24					
3067	Asta	2349	3723	12	25					
3068	Asta	3729	3723	12	25					
3069	Asta	3729	3725	12	25					
3070	Asta	3725	3728	12	25					

Raggruppamento Temporaneo di Professionisti

DP INGEGNERIA S.R.L.

P.I. Gabriele BONOFILIO

Ing. Francesco BARTOLI

Arch. Sergio MARTINELLI

Ing. Alessandro DEL TOZZOTTO

Ing. Giacomo LENCIONI



Comune di Pescia

Servizio 3 – Gestione del Territorio

A.O. OPERE PUBBLICHE E PROTEZIONE CIVILE

INTERVENTO DI MANUTENZIONE STRAORDINARIA PER LA MESSA IN SICUREZZA DELL'IMMOBILE DENOMINATO MERCATO DEI FIORI" CIG 7341012ABC.

Elem.	Note	Nodo I	Nodo J	Mat.	Sez.	Rotaz.	Svincolo I	Svincolo J	Wink V	Wink O
3071	Asta	3723	3728	12	25					
3072	Asta	3723	2307	12	25					
3073	Asta	3729	3728	12	23					
3074	Asta	5142	5141	12	24					
3075	Asta	3723	3725	12	24					
3076	Asta tesa	2620	3272	12	45					
3077	Asta	3268	2378	12	19					
3078	Asta	3765	3312	12	19					
3079	Asta tesa	3290	2616	12	45					
3080	Asta	2307	2619	12	22					
3081	Asta	2620	2305	12	22					
3082	Asta	2619	1023	12	22					
3083	Asta	2305	2618	12	22					
3084	Asta	2618	1018	12	22					
3085	Asta	1023	2617	12	22					
3086	Asta	2617	1017	12	22					
3087	Asta	1018	2616	12	22					
3088	Asta	3290	3744	12	22					
3089	Asta	3745	3289	12	22					
3090	Asta	3744	3288	12	22					
3091	Asta	3289	3724	12	22					
3092	Asta	3724	3273	12	22					
3093	Asta	3288	3722	12	22					
3094	Asta	3722	3272	12	22					
3095	Asta	3273	3687	12	22					
3096	Asta	2369	2307	12	22					
3097	Asta	259	3746	12	22					
3098	Asta	271	3297	12	22					
3099	Asta	3746	3302	12	22					
3100	Asta	3297	3753	12	22					
3101	Asta tesa	1605	3387	12	26					
3102	Asta tesa	1635	2741	12	26					
3103	Asta	2669	1671	12	19					
3104	Asta	2348	2669	12	19					
3105	Asta	2043	2348	12	19					
3106	Asta	2026	2040	12	19					
3107	Asta	2002	2026	12	19					
3108	Asta	2670	2675	12	19					
3109	Asta	2700	2670	12	19					
3110	Asta	1966	1964	12	14					
3111	Asta	1968	1966	12	14					
3112	Asta	1970	1968	12	14					
3113	Asta	1972	1970	12	14					
3114	Asta	1976	1972	12	14					
3115	Asta	2001	1976	12	14					
3116	Asta	1977	2001	12	14					
3117	Asta	1592	1977	12	14					
3118	Asta	2705	2704	12	14					
3119	Asta	2709	2705	12	14					
3120	Asta	2710	2709	12	14					
3121	Asta	2715	2710	12	14					
3122	Asta	2716	2715	12	14					
3123	Asta	2741	2716	12	14					
3124	Asta	2738	2741	12	14					
3125	Asta	1605	2738	12	14					
3126	Asta	1966	2669	12	24					
3127	Asta	2669	1964	12	24					
3128	Asta	1964	1671	12	24					
3129	Asta	2704	1671	12	24					
3130	Asta	2669	2704	12	24					
3131	Asta	2705	2669	12	24					
3132	Asta	2348	1966	12	22					
3133	Asta	1968	2348	12	22					
3134	Asta	2043	1968	12	22					
3135	Asta	1970	2043	12	22					

Raggruppamento Temporaneo di Professionisti

DP INGEGNERIA S.R.L.

P.I. Gabriele BONOFILIO

Ing. Francesco BARTOLI

Arch. Sergio MARTINELLI

Ing. Alessandro DEL TOZZOTTO

Ing. Giacomo LENCIONI



Comune di Pescia

Servizio 3 – Gestione del Territorio

A.O. OPERE PUBBLICHE E PROTEZIONE CIVILE

INTERVENTO DI MANUTENZIONE STRAORDINARIA PER LA MESSA IN SICUREZZA DELL'IMMOBILE DENOMINATO MERCATO DEI FIORI" CIG 7341012ABC.

Elem.	Note	Nodo I	Nodo J	Mat.	Sez.	Rotaz.	Svincolo I	Svincolo J	Wink V	Wink O
3136	Asta	2040	1970	12	22					
3137	Asta	1972	2040	12	22					
3138	Asta	2026	1972	12	22					
3139	Asta	1976	2026	12	22					
3140	Asta	2001	2002	12	22					
3141	Asta	2675	2001	12	22					
3142	Asta	1977	2675	12	54					
3143	Asta	2670	1977	12	22					
3144	Asta	1592	2670	12	54					
3145	Asta	2700	1592	12	22					
3146	Asta	2348	2705	12	22					
3147	Asta	2709	2348	12	22					
3148	Asta	2043	2709	12	22					
3149	Asta	2710	2043	12	22					
3150	Asta	2040	2710	12	22					
3151	Asta	2715	2040	12	22					
3152	Asta	2026	2715	12	22					
3153	Asta	2716	2026	12	22					
3154	Asta	2002	2716	12	22					
3155	Asta	2741	2002	12	22					
3156	Asta	2675	2741	12	22					
3157	Asta	2738	2675	12	22					
3158	Asta	2670	2738	12	22					
3159	Asta	1605	2670	12	22					
3160	Asta	2700	1605	12	22					
3161	Asta	2040	2826	12	19					
3162	Asta	1970	2826	12	23					
3163	Asta	2710	2826	12	23					
3164	Asta	2710	1970	12	52					
3165	Asta	2709	1968	12	23					
3166	Asta	2715	1972	12	23					
3167	Asta	2738	1977	12	23					
3168	Asta	1605	1592	12	24					
3169	Asta	2704	1964	12	24					
3170	Asta	2705	1966	12	24					
3171	Asta	2716	1976	12	24					
3172	Asta	3351	1468	12	14					
3173	Asta	2704	1432	12	14					
3174	Asta	1964	1617	12	14					
3175	Asta	1671	1432	12	49					
3176	Asta	3402	3347	12	19					
3177	Asta	3401	3402	12	19					
3178	Asta	3400	3401	12	19					
3179	Asta	3393	3399	12	19					
3180	Asta	3392	3393	12	19					
3181	Asta	3415	4044	12	19					
3182	Asta	4049	3415	12	19					
3183	Asta	3352	3351	12	14					
3184	Asta	3376	3352	12	14					
3185	Asta	3377	3376	12	14					
3186	Asta	3381	3377	12	14					
3187	Asta	3382	3381	12	14					
3188	Asta	3387	3382	12	14					
3189	Asta	3386	3387	12	14					
3190	Asta	1635	3386	12	14					
3191	Asta	4074	4050	12	14					
3192	Asta	4075	4074	12	14					
3193	Asta	4079	4075	12	14					
3194	Asta	4080	4079	12	14					
3195	Asta	4084	4080	12	14					
3196	Asta	4090	4084	12	14					
3197	Asta	4085	4090	12	14					
3198	Asta	1647	4085	12	14					
3199	Asta	3352	3402	12	24					
3200	Asta	3402	3351	12	24					

Raggruppamento Temporaneo di Professionisti

DP INGEGNERIA S.R.L.

P.I. Gabriele BONOFILIO

Ing. Francesco BARTOLI

Arch. Sergio MARTINELLI

Ing. Alessandro DEL TOZZOTTO

Ing. Giacomo LENCIONI



Comune di Pescia

Servizio 3 – Gestione del Territorio

A.O. OPERE PUBBLICHE E PROTEZIONE CIVILE

INTERVENTO DI MANUTENZIONE STRAORDINARIA PER LA MESSA IN SICUREZZA DELL'IMMOBILE DENOMINATO MERCATO DEI FIORI" CIG 7341012ABC.

Elem.	Note	Nodo I	Nodo J	Mat.	Sez.	Rotaz.	Svincolo I	Svincolo J	Wink V	Wink O
3201	Asta	3351	3347	12	24					
3202	Asta	4050	3347	12	24					
3203	Asta	3402	4050	12	24					
3204	Asta	4074	3402	12	24					
3205	Asta	3401	3352	12	22					
3206	Asta	3376	3401	12	22					
3207	Asta	3400	3376	12	22					
3208	Asta	3377	3400	12	22					
3209	Asta	3399	3377	12	22					
3210	Asta	3381	3399	12	22					
3211	Asta	3393	3381	12	22					
3212	Asta	3382	3393	12	22					
3213	Asta	3392	3382	12	22					
3214	Asta	3387	3392	12	22					
3215	Asta	4044	3387	12	22					
3216	Asta	3386	4044	12	22					
3217	Asta	3415	3386	12	22					
3218	Asta	1635	3415	12	22					
3219	Asta	4049	1635	12	22					
3220	Asta	3401	4074	12	22					
3221	Asta	4075	3401	12	22					
3222	Asta	3400	4075	12	22					
3223	Asta	4079	3400	12	22					
3224	Asta	3399	4079	12	22					
3225	Asta	4080	3399	12	22					
3226	Asta	3393	4080	12	22					
3227	Asta	4084	3393	12	22					
3228	Asta	3392	4084	12	22					
3229	Asta	4090	3392	12	22					
3230	Asta	4044	4090	12	22					
3231	Asta	4085	4044	12	54					
3232	Asta	3415	4085	12	22					
3233	Asta	1647	3415	12	54					
3234	Asta	4049	1647	12	22					
3235	Asta	3399	4113	12	19					
3236	Asta	3377	4113	12	23					
3237	Asta	4079	4113	12	23					
3238	Asta	4079	3377	12	52					
3239	Asta	4075	3376	12	23					
3240	Asta	4080	3381	12	23					
3241	Asta	4085	3386	12	23					
3242	Asta	1647	1635	12	24					
3243	Asta	4050	3351	12	24					
3244	Asta	4074	3352	12	24					
3245	Asta	4084	3382	12	24					
3246	Asta	1605	1977	12	22					
3247	Asta	1592	2738	12	22					
3248	Asta	1966	2704	12	24					
3249	Asta	2705	1964	12	24					
3250	Asta	4074	4776	12	24					
3251	Asta	4777	4050	12	24					
3252	Asta	1966	5392	12	24					
3253	Asta	5393	1964	12	24					
3254	Asta	2738	2001	12	22					
3255	Asta	1977	2741	12	22					
3256	Asta	3347	1469	12	49					
3257	Asta	4050	1469	12	14					
3258	Asta	1671	1617	12	49					
3259	Asta	3347	1468	12	49					
3260	Asta	3352	4373	12	24					
3261	Asta	4373	4636	12	24					
3262	Asta	4636	2705	12	24					
3263	Asta	3351	4116	12	24					
3264	Asta	4116	4419	12	24					
3265	Asta	4419	2704	12	24					

Raggruppamento Temporaneo di Professionisti

DP INGEGNERIA S.R.L.

P.I. Gabriele BONOFILIO

Ing. Francesco BARTOLI

Arch. Sergio MARTINELLI

Ing. Alessandro DEL TOZZOTTO

Ing. Giacomo LENCIONI



Comune di Pescia

Servizio 3 – Gestione del Territorio

A.O. OPERE PUBBLICHE E PROTEZIONE CIVILE

INTERVENTO DI MANUTENZIONE STRAORDINARIA PER LA MESSA IN SICUREZZA DELL'IMMOBILE DENOMINATO MERCATO DEI FIORI” CIG 7341012ABC.

Elem.	Note	Nodo I	Nodo J	Mat.	Sez.	Rotaz.	Svincolo I	Svincolo J	Wink V	Wink O
3266	Asta	2001	2716	12	24					
3267	Asta	2741	1976	12	24					
3268	Asta	2741	4714	12	24					
3269	Asta	4716	2716	12	24					
3270	Asta	4716	4386	12	24					
3271	Asta	4407	4714	12	24					
3272	Asta	4407	3382	12	24					
3273	Asta	3387	4386	12	24					
3274	Asta	3387	4084	12	24					
3275	Asta	4090	3382	12	24					
3276	Asta	2705	4720	12	25					
3277	Asta	4636	4720	12	25					
3278	Asta	4636	4718	12	25					
3279	Asta	4373	4718	12	25					
3280	Asta	4373	4726	12	25					
3281	Asta	3352	4726	12	25					
3282	Asta	4720	2704	12	53					
3283	Asta	4720	4419	12	25					
3284	Asta	4718	4419	12	25					
3285	Asta	4718	4116	12	25					
3286	Asta	4726	4116	12	25					
3287	Asta	4726	3351	12	53					
3288	Asta	4636	4419	12	23					
3289	Asta	4373	4116	12	23					
3290	Asta	4636	4774	12	25					
3291	Asta	4774	4419	12	25					
3292	Asta	4373	4775	12	25					
3293	Asta	4775	4116	12	25					
3294	Asta	4720	2669	12	24					
3295	Asta	4774	4720	12	24					
3296	Asta	4718	4774	12	24					
3297	Asta	4775	4718	12	24					
3298	Asta	4726	4775	12	24					
3299	Asta	3402	4726	12	24					
3300	Asta	4777	4074	12	24					
3301	Asta	4776	4050	12	24					
3302	Asta	2705	4419	12	24					
3303	Asta	4636	2704	12	24					
3304	Asta	4636	4116	12	24					
3305	Asta	4373	4419	12	24					
3306	Asta	4793	4790	12	24					
3307	Asta	4790	3402	12	24					
3308	Asta	4777	4793	12	25					
3309	Asta	4777	4790	12	25					
3310	Asta	4074	4790	12	25					
3311	Asta	4793	4776	12	25					
3312	Asta	4790	4776	12	25					
3313	Asta	4790	4050	12	25					
3314	Asta	1966	5393	12	24					
3315	Asta	1964	5392	12	24					
3316	Asta	4373	3351	12	24					
3317	Asta	3352	4116	12	24					
3318	Asta	3352	4050	12	24					
3319	Asta	4074	3351	12	24					
3320	Asta	5397	5398	12	24					
3321	Asta	2669	5397	12	24					
3322	Asta	5393	5398	12	25					
3323	Asta	5393	5397	12	25					
3324	Asta	1966	5397	12	25					
3325	Asta	5398	5392	12	25					
3326	Asta	5397	5392	12	25					
3327	Asta	5397	1964	12	25					
3328	Asta	5393	5392	12	23					
3329	Asta	4777	4776	12	23					
3330	Asta	4714	2716	12	24					

Raggruppamento Temporaneo di Professionisti

DP INGEGNERIA S.R.L.

P.I. Gabriele BONOFILIO

Ing. Francesco BARTOLI

Arch. Sergio MARTINELLI

Ing. Alessandro DEL TOZZOTTO

Ing. Giacomo LENCIONI



Comune di Pescia

Servizio 3 – Gestione del Territorio

A.O. OPERE PUBBLICHE E PROTEZIONE CIVILE

INTERVENTO DI MANUTENZIONE STRAORDINARIA PER LA MESSA IN SICUREZZA DELL'IMMOBILE DENOMINATO MERCATO DEI FIORI" CIG 7341012ABC.

Elem.	Note	Nodo I	Nodo J	Mat.	Sez.	Rotaz.	Svincolo I	Svincolo J	Wink V	Wink O
3331	Asta	4386	4714	12	24					
3332	Asta	3382	4386	12	24					
3333	Asta	4722	2002	12	24					
3334	Asta	4721	5424	12	24					
3335	Asta	4727	5425	12	24					
3336	Asta	3392	4727	12	24					
3337	Asta	5419	3392	12	24					
3338	Asta	4716	4714	12	23					
3339	Asta	4407	4386	12	23					
3340	Asta	5424	4722	12	24					
3341	Asta	5425	4721	12	24					
3342	Asta	4716	5424	12	25					
3343	Asta	5424	4714	12	25					
3344	Asta	4407	5425	12	25					
3345	Asta	5425	4386	12	25					
3346	Asta	2741	4722	12	25					
3347	Asta	4716	4722	12	25					
3348	Asta	4716	4721	12	25					
3349	Asta	4407	4721	12	25					
3350	Asta	4407	4727	12	25					
3351	Asta	3387	4727	12	25					
3352	Asta	4727	3382	12	25					
3353	Asta	4727	4386	12	25					
3354	Asta	4721	4386	12	25					
3355	Asta	4721	4714	12	25					
3356	Asta	4722	4714	12	25					
3357	Asta	4722	2716	12	25					
3358	Asta	2001	5449	12	23					
3359	Asta	5450	1976	12	23					
3360	Asta	5403	4084	12	23					
3361	Asta	4090	5402	12	23					
3362	Asta	5402	4084	12	24					
3363	Asta	4090	5419	12	25					
3364	Asta	5403	5419	12	25					
3365	Asta	5403	5420	12	25					
3366	Asta	5420	5402	12	25					
3367	Asta	5419	5402	12	25					
3368	Asta	5419	4084	12	25					
3369	Asta	5403	5402	12	23					
3370	Asta	2002	1294	12	24					
3371	Asta	1976	5449	12	24					
3372	Asta	2001	1294	12	25					
3373	Asta	5450	1294	12	25					
3374	Asta	5450	1295	12	25					
3375	Asta	1295	5449	12	25					
3376	Asta	1294	5449	12	25					
3377	Asta	1294	1976	12	25					
3378	Asta	5450	5449	12	23					
3379	Asta	5420	5419	12	24					
3380	Asta	1294	1295	12	24					
3381	Asta tesa	2716	3352	12	45					
3382	Asta	2826	2043	12	19					
3383	Asta	4113	3400	12	19					
3384	Asta tesa	3382	2705	12	45					
3385	Asta	1976	2715	12	22					
3386	Asta	2716	1972	12	22					
3387	Asta	2715	1970	12	22					
3388	Asta	1972	2710	12	22					
3389	Asta	2710	1968	12	22					
3390	Asta	1970	2709	12	22					
3391	Asta	2709	1966	12	22					
3392	Asta	1968	2705	12	22					
3393	Asta	3382	4080	12	22					
3394	Asta	4084	3381	12	22					
3395	Asta	4080	3377	12	22					

Raggruppamento Temporaneo di Professionisti

DP INGEGNERIA S.R.L.

P.I. Gabriele BONOFILIO

Ing. Francesco BARTOLI

Arch. Sergio MARTINELLI

Ing. Alessandro DEL TOZZOTTO

Ing. Giacomo LENCIONI



Comune di Pescia

Servizio 3 – Gestione del Territorio

A.O. OPERE PUBBLICHE E PROTEZIONE CIVILE

INTERVENTO DI MANUTENZIONE STRAORDINARIA PER LA MESSA IN SICUREZZA DELL'IMMOBILE DENOMINATO MERCATO DEI FIORI" CIG 7341012ABC.

Elem.	Note	Nodo I	Nodo J	Mat.	Sez.	Rotaz.	Svincolo I	Svincolo J	Wink V	Wink O
3396	Asta	3381	4079	12	22					
3397	Asta	4079	3376	12	22					
3398	Asta	3377	4075	12	22					
3399	Asta	4075	3352	12	22					
3400	Asta	3376	4074	12	22					
3401	Asta	2002	1976	12	22					
3402	Asta	1635	4085	12	22					
3403	Asta	1647	3386	12	22					
3404	Asta	4085	3387	12	22					
3405	Asta	3386	4090	12	22					
3406	Asta tesa	3699	3677	12	26					
3407	Asta tesa	3676	3707	12	26					
3408	Asta	3505	3662	12	19					
3409	Asta	3662	3661	12	19					
3410	Asta	3661	3660	12	19					
3411	Asta	3659	3658	12	19					
3412	Asta	3658	3657	12	19					
3413	Asta	3665	3663	12	19					
3414	Asta	3663	3668	12	19					
3415	Asta	3649	3650	12	14					
3416	Asta	3650	3651	12	14					
3417	Asta	3651	3652	12	14					
3418	Asta	3652	3653	12	14					
3419	Asta	3653	3654	12	14					
3420	Asta	3654	3656	12	14					
3421	Asta	3656	3655	12	14					
3422	Asta	3655	3664	12	14					
3423	Asta	3669	3670	12	14					
3424	Asta	3670	3671	12	14					
3425	Asta	3671	3672	12	14					
3426	Asta	3672	3673	12	14					
3427	Asta	3673	3674	12	14					
3428	Asta	3674	3676	12	14					
3429	Asta	3676	3675	12	14					
3430	Asta	3675	3677	12	14					
3431	Asta	3662	3650	12	24					
3432	Asta	3649	3662	12	24					
3433	Asta	3505	3649	12	24					
3434	Asta	3505	3669	12	24					
3435	Asta	3669	3662	12	24					
3436	Asta	3662	3670	12	24					
3437	Asta	3650	3661	12	22					
3438	Asta	3661	3651	12	22					
3439	Asta	3651	3660	12	22					
3440	Asta	3660	3652	12	22					
3441	Asta	3652	3659	12	22					
3442	Asta	3659	3653	12	22					
3443	Asta	3653	3658	12	22					
3444	Asta	3658	3654	12	22					
3445	Asta	3657	3656	12	22					
3446	Asta	3656	3665	12	22					
3447	Asta	3665	3655	12	54					
3448	Asta	3655	3663	12	22					
3449	Asta	3663	3664	12	54					
3450	Asta	3664	3668	12	22					
3451	Asta	3670	3661	12	22					
3452	Asta	3661	3671	12	22					
3453	Asta	3671	3660	12	22					
3454	Asta	3660	3672	12	22					
3455	Asta	3672	3659	12	22					
3456	Asta	3659	3673	12	22					
3457	Asta	3673	3658	12	22					
3458	Asta	3658	3674	12	22					
3459	Asta	3674	3657	12	22					
3460	Asta	3657	3676	12	22					

Raggruppamento Temporaneo di Professionisti

DP INGEGNERIA S.R.L.

P.I. Gabriele BONOFILIO

Ing. Francesco BARTOLI

Arch. Sergio MARTINELLI

Ing. Alessandro DEL TOZZOTTO

Ing. Giacomo LENCIONI



Comune di Pescia

Servizio 3 – Gestione del Territorio

A.O. OPERE PUBBLICHE E PROTEZIONE CIVILE

INTERVENTO DI MANUTENZIONE STRAORDINARIA PER LA MESSA IN SICUREZZA DELL'IMMOBILE DENOMINATO MERCATO DEI FIORI" CIG 7341012ABC.

Elem.	Note	Nodo I	Nodo J	Mat.	Sez.	Rotaz.	Svincolo I	Svincolo J	Wink V	Wink O
3461	Asta	3676	3665	12	22					
3462	Asta	3665	3675	12	22					
3463	Asta	3675	3663	12	22					
3464	Asta	3663	3677	12	22					
3465	Asta	3677	3668	12	22					
3466	Asta	3678	3659	12	19					
3467	Asta	3678	3652	12	23					
3468	Asta	3678	3672	12	23					
3469	Asta	3672	3652	12	52					
3470	Asta	3671	3651	12	23					
3471	Asta	3673	3653	12	23					
3472	Asta	3675	3655	12	23					
3473	Asta	3677	3664	12	24					
3474	Asta	3669	3649	12	24					
3475	Asta	3670	3650	12	24					
3476	Asta	3674	3654	12	24					
3477	Asta	3540	3692	12	14					
3478	Asta	3504	3669	12	14					
3479	Asta	3689	3649	12	14					
3480	Asta	3504	3505	12	49					
3481	Asta	3691	3705	12	19					
3482	Asta	3705	3704	12	19					
3483	Asta	3704	3703	12	19					
3484	Asta	3702	3701	12	19					
3485	Asta	3701	3700	12	19					
3486	Asta	3708	3706	12	19					
3487	Asta	3706	3710	12	19					
3488	Asta	3692	3693	12	14					
3489	Asta	3693	3694	12	14					
3490	Asta	3694	3695	12	14					
3491	Asta	3695	3696	12	14					
3492	Asta	3696	3697	12	14					
3493	Asta	3697	3699	12	14					
3494	Asta	3699	3698	12	14					
3495	Asta	3698	3707	12	14					
3496	Asta	3711	3712	12	14					
3497	Asta	3712	3713	12	14					
3498	Asta	3713	3714	12	14					
3499	Asta	3714	3715	12	14					
3500	Asta	3715	3716	12	14					
3501	Asta	3716	3718	12	14					
3502	Asta	3718	3717	12	14					
3503	Asta	3717	3719	12	14					
3504	Asta	3705	3693	12	24					
3505	Asta	3692	3705	12	24					
3506	Asta	3691	3692	12	24					
3507	Asta	3691	3711	12	24					
3508	Asta	3711	3705	12	24					
3509	Asta	3705	3712	12	24					
3510	Asta	3693	3704	12	22					
3511	Asta	3704	3694	12	22					
3512	Asta	3694	3703	12	22					
3513	Asta	3703	3695	12	22					
3514	Asta	3695	3702	12	22					
3515	Asta	3702	3696	12	22					
3516	Asta	3696	3701	12	22					
3517	Asta	3701	3697	12	22					
3518	Asta	3697	3700	12	22					
3519	Asta	3700	3699	12	22					
3520	Asta	3699	3708	12	22					
3521	Asta	3708	3698	12	22					
3522	Asta	3698	3706	12	22					
3523	Asta	3706	3707	12	22					
3524	Asta	3707	3710	12	22					
3525	Asta	3712	3704	12	22					

Raggruppamento Temporaneo di Professionisti

DP INGEGNERIA S.R.L.

P.I. Gabriele BONOFILIO

Ing. Francesco BARTOLI

Arch. Sergio MARTINELLI

Ing. Alessandro DEL TOZZOTTO

Ing. Giacomo LENCIONI



Comune di Pescia

Servizio 3 – Gestione del Territorio

A.O. OPERE PUBBLICHE E PROTEZIONE CIVILE

INTERVENTO DI MANUTENZIONE STRAORDINARIA PER LA MESSA IN SICUREZZA DELL'IMMOBILE DENOMINATO MERCATO DEI FIORI" CIG 7341012ABC.

Elem.	Note	Nodo I	Nodo J	Mat.	Sez.	Rotaz.	Svincolo I	Svincolo J	Wink V	Wink O
3526	Asta	3704	3713	12	22					
3527	Asta	3713	3703	12	22					
3528	Asta	3703	3714	12	22					
3529	Asta	3714	3702	12	22					
3530	Asta	3702	3715	12	22					
3531	Asta	3715	3701	12	22					
3532	Asta	3701	3716	12	22					
3533	Asta	3716	3700	12	22					
3534	Asta	3700	3718	12	22					
3535	Asta	3718	3708	12	22					
3536	Asta	3708	3717	12	54					
3537	Asta	3717	3706	12	22					
3538	Asta	3706	3719	12	54					
3539	Asta	3719	3710	12	22					
3540	Asta	3720	3702	12	19					
3541	Asta	3720	3695	12	23					
3542	Asta	3720	3714	12	23					
3543	Asta	3714	3695	12	52					
3544	Asta	3713	3694	12	23					
3545	Asta	3715	3696	12	23					
3546	Asta	3717	3698	12	23					
3547	Asta	3719	3707	12	24					
3548	Asta	3711	3692	12	24					
3549	Asta	3712	3693	12	24					
3550	Asta	3716	3697	12	24					
3551	Asta	3655	3677	12	22					
3552	Asta	3675	3664	12	22					
3553	Asta	3669	3650	12	24					
3554	Asta	3649	3670	12	24					
3555	Asta	3749	3712	12	24					
3556	Asta	3711	3750	12	24					
3557	Asta	3754	3650	12	24					
3558	Asta	3649	3755	12	24					
3559	Asta	3656	3675	12	22					
3560	Asta	3676	3655	12	22					
3561	Asta	3541	3691	12	49					
3562	Asta	3541	3711	12	14					
3563	Asta	3689	3505	12	49					
3564	Asta	3540	3691	12	49					
3565	Asta	3693	3731	12	24					
3566	Asta	3731	3735	12	24					
3567	Asta	3735	3670	12	24					
3568	Asta	3692	3730	12	24					
3569	Asta	3730	3734	12	24					
3570	Asta	3734	3669	12	24					
3571	Asta	3674	3656	12	24					
3572	Asta	3654	3676	12	24					
3573	Asta	3736	3676	12	24					
3574	Asta	3674	3737	12	24					
3575	Asta	3732	3737	12	24					
3576	Asta	3736	3733	12	24					
3577	Asta	3697	3733	12	24					
3578	Asta	3732	3699	12	24					
3579	Asta	3716	3699	12	24					
3580	Asta	3697	3718	12	24					
3581	Asta	3739	3670	12	25					
3582	Asta	3739	3735	12	25					
3583	Asta	3738	3735	12	25					
3584	Asta	3738	3731	12	25					
3585	Asta	3742	3731	12	25					
3586	Asta	3742	3693	12	25					
3587	Asta	3669	3739	12	53					
3588	Asta	3734	3739	12	25					
3589	Asta	3734	3738	12	25					
3590	Asta	3730	3738	12	25					

Raggruppamento Temporaneo di Professionisti

DP INGEGNERIA S.R.L.

P.I. Gabriele BONOFILIO

Ing. Francesco BARTOLI

Arch. Sergio MARTINELLI

Ing. Alessandro DEL TOZZOTTO

Ing. Giacomo LENCIONI



Comune di Pescia

Servizio 3 – Gestione del Territorio

A.O. OPERE PUBBLICHE E PROTEZIONE CIVILE

INTERVENTO DI MANUTENZIONE STRAORDINARIA PER LA MESSA IN SICUREZZA DELL'IMMOBILE DENOMINATO MERCATO DEI FIORI" CIG 7341012ABC.

Elem.	Note	Nodo I	Nodo J	Mat.	Sez.	Rotaz.	Svincolo I	Svincolo J	Wink V	Wink O
3591	Asta	3730	3742	12	25					
3592	Asta	3692	3742	12	53					
3593	Asta	3734	3735	12	23					
3594	Asta	3730	3731	12	23					
3595	Asta	3747	3735	12	25					
3596	Asta	3734	3747	12	25					
3597	Asta	3748	3731	12	25					
3598	Asta	3730	3748	12	25					
3599	Asta	3739	3662	12	24					
3600	Asta	3747	3739	12	24					
3601	Asta	3738	3747	12	24					
3602	Asta	3748	3738	12	24					
3603	Asta	3742	3748	12	24					
3604	Asta	3705	3742	12	24					
3605	Asta	3750	3712	12	24					
3606	Asta	3749	3711	12	24					
3607	Asta	3734	3670	12	24					
3608	Asta	3669	3735	12	24					
3609	Asta	3730	3735	12	24					
3610	Asta	3734	3731	12	24					
3611	Asta	3752	3751	12	24					
3612	Asta	3751	3705	12	24					
3613	Asta	3752	3750	12	25					
3614	Asta	3751	3750	12	25					
3615	Asta	3751	3712	12	25					
3616	Asta	3749	3752	12	25					
3617	Asta	3749	3751	12	25					
3618	Asta	3711	3751	12	25					
3619	Asta	3650	3755	12	24					
3620	Asta	3649	3754	12	24					
3621	Asta	3692	3731	12	24					
3622	Asta	3730	3693	12	24					
3623	Asta	3711	3693	12	24					
3624	Asta	3692	3712	12	24					
3625	Asta	3756	3757	12	24					
3626	Asta	3662	3756	12	24					
3627	Asta	3757	3755	12	25					
3628	Asta	3756	3755	12	25					
3629	Asta	3756	3650	12	25					
3630	Asta	3754	3757	12	25					
3631	Asta	3754	3756	12	25					
3632	Asta	3649	3756	12	25					
3633	Asta	3754	3755	12	23					
3634	Asta	3749	3750	12	23					
3635	Asta	3736	3674	12	24					
3636	Asta	3732	3736	12	24					
3637	Asta	3697	3732	12	24					
3638	Asta	3741	3657	12	24					
3639	Asta	3740	3763	12	24					
3640	Asta	3743	3764	12	24					
3641	Asta	3700	3743	12	24					
3642	Asta	3761	3700	12	24					
3643	Asta	3736	3737	12	23					
3644	Asta	3732	3733	12	23					
3645	Asta	3763	3741	12	24					
3646	Asta	3764	3740	12	24					
3647	Asta	3763	3737	12	25					
3648	Asta	3736	3763	12	25					
3649	Asta	3764	3733	12	25					
3650	Asta	3732	3764	12	25					
3651	Asta	3741	3676	12	25					
3652	Asta	3741	3737	12	25					
3653	Asta	3740	3737	12	25					
3654	Asta	3740	3733	12	25					
3655	Asta	3743	3733	12	25					

Raggruppamento Temporaneo di Professionisti

DP INGEGNERIA S.R.L.

P.I. Gabriele BONOFILIO

Ing. Francesco BARTOLI

Arch. Sergio MARTINELLI

Ing. Alessandro DEL TOZZOTTO

Ing. Giacomo LENCIONI



Comune di Pescia

Servizio 3 – Gestione del Territorio

A.O. OPERE PUBBLICHE E PROTEZIONE CIVILE

INTERVENTO DI MANUTENZIONE STRAORDINARIA PER LA MESSA IN SICUREZZA DELL'IMMOBILE DENOMINATO MERCATO DEI FIORI" CIG 7341012ABC.

Elem.	Note	Nodo I	Nodo J	Mat.	Sez.	Rotaz.	Svincolo I	Svincolo J	Wink V	Wink O
3656	Asta	3743	3699	12	25					
3657	Asta	3697	3743	12	25					
3658	Asta	3732	3743	12	25					
3659	Asta	3732	3740	12	25					
3660	Asta	3736	3740	12	25					
3661	Asta	3736	3741	12	25					
3662	Asta	3674	3741	12	25					
3663	Asta	3769	3656	12	23					
3664	Asta	3654	3770	12	23					
3665	Asta	3716	3760	12	23					
3666	Asta	3759	3718	12	23					
3667	Asta	3759	3716	12	24					
3668	Asta	3761	3718	12	25					
3669	Asta	3761	3760	12	25					
3670	Asta	3762	3760	12	25					
3671	Asta	3759	3762	12	25					
3672	Asta	3759	3761	12	25					
3673	Asta	3716	3761	12	25					
3674	Asta	3759	3760	12	23					
3675	Asta	3657	3771	12	24					
3676	Asta	3654	3769	12	24					
3677	Asta	3771	3656	12	25					
3678	Asta	3771	3770	12	25					
3679	Asta	3772	3770	12	25					
3680	Asta	3769	3772	12	25					
3681	Asta	3769	3771	12	25					
3682	Asta	3654	3771	12	25					
3683	Asta	3769	3770	12	23					
3684	Asta	3762	3761	12	24					
3685	Asta	3771	3772	12	24					
3686	Asta tesa	3693	3674	12	45					
3687	Asta	3660	3678	12	19					
3688	Asta	3703	3720	12	19					
3689	Asta tesa	3670	3697	12	45					
3690	Asta	3673	3654	12	22					
3691	Asta	3653	3674	12	22					
3692	Asta	3652	3673	12	22					
3693	Asta	3672	3653	12	22					
3694	Asta	3651	3672	12	22					
3695	Asta	3671	3652	12	22					
3696	Asta	3650	3671	12	22					
3697	Asta	3670	3651	12	22					
3698	Asta	3715	3697	12	22					
3699	Asta	3696	3716	12	22					
3700	Asta	3695	3715	12	22					
3701	Asta	3714	3696	12	22					
3702	Asta	3694	3714	12	22					
3703	Asta	3713	3695	12	22					
3704	Asta	3693	3713	12	22					
3705	Asta	3712	3694	12	22					
3706	Asta	3654	3657	12	22					
3707	Asta	3717	3707	12	22					
3708	Asta	3698	3719	12	22					
3709	Asta	3699	3717	12	22					
3710	Asta	3718	3698	12	22					
3711	Asta tesa	2633	2611	12	26					
3712	Asta tesa	2610	2641	12	26					
3713	Asta	4240	2596	12	19					
3714	Asta	2596	2595	12	19					
3715	Asta	2595	2594	12	19					
3716	Asta	2593	2592	12	19					
3717	Asta	2592	2591	12	19					
3718	Asta	2599	2597	12	19					
3719	Asta	2597	2602	12	19					
3720	Asta	1953	1954	12	14					

Raggruppamento Temporaneo di Professionisti

DP INGEGNERIA S.R.L.

P.I. Gabriele BONOFILIO

Ing. Francesco BARTOLI

Arch. Sergio MARTINELLI

Ing. Alessandro DEL TOZZOTTO

Ing. Giacomo LENCIONI



Città di Pescia

Comune di Pescia
Servizio 3 – Gestione del Territorio
A.O. OPERE PUBBLICHE E PROTEZIONE CIVILE

INTERVENTO DI MANUTENZIONE STRAORDINARIA PER LA MESSA IN SICUREZZA
DELL'IMMOBILE DENOMINATO MERCATO DEI FIORI" CIG 7341012ABC.

Elem.	Note	Nodo I	Nodo J	Mat.	Sez.	Rotaz.	Svincolo I	Svincolo J	Wink V	Wink O
3721	Asta	1954	1955	12	14					
3722	Asta	1955	1958	12	14					
3723	Asta	1958	1959	12	14					
3724	Asta	1959	2588	12	14					
3725	Asta	2588	2590	12	14					
3726	Asta	2590	2589	12	14					
3727	Asta	2589	2598	12	14					
3728	Asta	2603	2604	12	14					
3729	Asta	2604	2605	12	14					
3730	Asta	2605	2606	12	14					
3731	Asta	2606	2607	12	14					
3732	Asta	2607	2608	12	14					
3733	Asta	2608	2610	12	14					
3734	Asta	2610	2609	12	14					
3735	Asta	2609	2611	12	14					
3736	Asta	2596	1954	12	24					
3737	Asta	1953	2596	12	24					
3738	Asta	4240	1953	12	24					
3739	Asta	4240	2603	12	24					
3740	Asta	2603	2596	12	24					
3741	Asta	2596	2604	12	24					
3742	Asta	1954	2595	12	22					
3743	Asta	2595	1955	12	22					
3744	Asta	1955	2594	12	22					
3745	Asta	2594	1958	12	22					
3746	Asta	1958	2593	12	22					
3747	Asta	2593	1959	12	22					
3748	Asta	1959	2592	12	22					
3749	Asta	2592	2588	12	22					
3750	Asta	2591	2590	12	22					
3751	Asta	2590	2599	12	22					
3752	Asta	2599	2589	12	54					
3753	Asta	2589	2597	12	22					
3754	Asta	2597	2598	12	54					
3755	Asta	2598	2602	12	22					
3756	Asta	2604	2595	12	22					
3757	Asta	2595	2605	12	22					
3758	Asta	2605	2594	12	22					
3759	Asta	2594	2606	12	22					
3760	Asta	2606	2593	12	22					
3761	Asta	2593	2607	12	22					
3762	Asta	2607	2592	12	22					
3763	Asta	2592	2608	12	22					
3764	Asta	2608	2591	12	22					
3765	Asta	2591	2610	12	22					
3766	Asta	2610	2599	12	22					
3767	Asta	2599	2609	12	22					
3768	Asta	2609	2597	12	22					
3769	Asta	2597	2611	12	22					
3770	Asta	2611	2602	12	22					
3771	Asta	2612	2593	12	19					
3772	Asta	2612	1958	12	23					
3773	Asta	2612	2606	12	23					
3774	Asta	2606	1958	12	52					
3775	Asta	2605	1955	12	23					
3776	Asta	2607	1959	12	23					
3777	Asta	2609	2589	12	23					
3778	Asta	2611	2598	12	24					
3779	Asta	2603	1953	12	24					
3780	Asta	2604	1954	12	24					
3781	Asta	2608	2588	12	24					
3782	Asta	4937	2626	12	14					
3783	Asta	4238	2603	12	14					
3784	Asta	2623	1953	12	14					
3785	Asta	4238	4240	12	49					

Raggruppamento Temporaneo di Professionisti

DP INGEGNERIA S.R.L. Arch. Sergio MARTINELLI
P.I. Gabriele BONOFILIO Ing. Alessandro DEL TOZZOTTO
Ing. Francesco BARTOLI Ing. Giacomo LENCIONI



Città di Pescia

Comune di Pescia
Servizio 3 – Gestione del Territorio
A.O. OPERE PUBBLICHE E PROTEZIONE CIVILE

INTERVENTO DI MANUTENZIONE STRAORDINARIA PER LA MESSA IN SICUREZZA
DELL'IMMOBILE DENOMINATO "MERCATO DEI FIORI" CIG 7341012ABC.

Elem.	Note	Nodo I	Nodo J	Mat.	Sez.	Rotaz.	Svincolo I	Svincolo J	Wink V	Wink O
3786	Asta	2625	2639	12	19					
3787	Asta	2639	2638	12	19					
3788	Asta	2638	2637	12	19					
3789	Asta	2636	2635	12	19					
3790	Asta	2635	2634	12	19					
3791	Asta	2642	2640	12	19					
3792	Asta	2640	2644	12	19					
3793	Asta	2626	2627	12	14					
3794	Asta	2627	2628	12	14					
3795	Asta	2628	2629	12	14					
3796	Asta	2629	2630	12	14					
3797	Asta	2630	2631	12	14					
3798	Asta	2631	2633	12	14					
3799	Asta	2633	2632	12	14					
3800	Asta	2632	2641	12	14					
3801	Asta	2645	2646	12	14					
3802	Asta	2646	2647	12	14					
3803	Asta	2647	2648	12	14					
3804	Asta	2648	2649	12	14					
3805	Asta	2649	2650	12	14					
3806	Asta	2650	2652	12	14					
3807	Asta	2652	2651	12	14					
3808	Asta	2651	2653	12	14					
3809	Asta	2639	2627	12	24					
3810	Asta	2626	2639	12	24					
3811	Asta	2625	2626	12	24					
3812	Asta	2625	2645	12	24					
3813	Asta	2645	2639	12	24					
3814	Asta	2639	2646	12	24					
3815	Asta	2627	2638	12	22					
3816	Asta	2638	2628	12	22					
3817	Asta	2628	2637	12	22					
3818	Asta	2637	2629	12	22					
3819	Asta	2629	2636	12	22					
3820	Asta	2636	2630	12	22					
3821	Asta	2630	2635	12	22					
3822	Asta	2635	2631	12	22					
3823	Asta	2631	2634	12	22					
3824	Asta	2634	2633	12	22					
3825	Asta	2633	2642	12	22					
3826	Asta	2642	2632	12	22					
3827	Asta	2632	2640	12	22					
3828	Asta	2640	2641	12	22					
3829	Asta	2641	2644	12	22					
3830	Asta	2646	2638	12	22					
3831	Asta	2638	2647	12	22					
3832	Asta	2647	2637	12	22					
3833	Asta	2637	2648	12	22					
3834	Asta	2648	2636	12	22					
3835	Asta	2636	2649	12	22					
3836	Asta	2649	2635	12	22					
3837	Asta	2635	2650	12	22					
3838	Asta	2650	2634	12	22					
3839	Asta	2634	2652	12	22					
3840	Asta	2652	2642	12	22					
3841	Asta	2642	2651	12	54					
3842	Asta	2651	2640	12	22					
3843	Asta	2640	2653	12	54					
3844	Asta	2653	2644	12	22					
3845	Asta	2656	2636	12	19					
3846	Asta	2656	2629	12	23					
3847	Asta	2656	2648	12	23					
3848	Asta	2648	2629	12	52					
3849	Asta	2647	2628	12	23					
3850	Asta	2649	2630	12	23					

Raggruppamento Temporaneo di Professionisti

DP INGEGNERIA S.R.L. Arch. Sergio MARTINELLI
P.I. Gabriele BONOFILIO Ing. Alessandro DEL TOZZOTTO
Ing. Francesco BARTOLI Ing. Giacomo LENCIONI



Città di Pescia

Comune di Pescia

Servizio 3 – Gestione del Territorio

A.O. OPERE PUBBLICHE E PROTEZIONE CIVILE

INTERVENTO DI MANUTENZIONE STRAORDINARIA PER LA MESSA IN SICUREZZA DELL'IMMOBILE DENOMINATO MERCATO DEI FIORI" CIG 7341012ABC.

Elem.	Note	Nodo I	Nodo J	Mat.	Sez.	Rotaz.	Svincolo I	Svincolo J	Wink V	Wink O
3851	Asta	2651	2632	12	23					
3852	Asta	2653	2641	12	24					
3853	Asta	2645	2626	12	24					
3854	Asta	2646	2627	12	24					
3855	Asta	2650	2631	12	24					
3856	Asta	2589	2611	12	22					
3857	Asta	2609	2598	12	22					
3858	Asta	2603	1954	12	24					
3859	Asta	1953	2604	12	24					
3860	Asta	3293	2646	12	24					
3861	Asta	2645	3294	12	24					
3862	Asta	3298	1954	12	24					
3863	Asta	1953	3299	12	24					
3864	Asta	2590	2609	12	22					
3865	Asta	2610	2589	12	22					
3866	Asta	4939	2625	12	49					
3867	Asta	4939	2645	12	14					
3868	Asta	2623	4240	12	49					
3869	Asta	4937	2625	12	49					
3870	Asta	2627	3275	12	24					
3871	Asta	3275	3279	12	24					
3872	Asta	3279	2604	12	24					
3873	Asta	2626	3274	12	24					
3874	Asta	3274	3278	12	24					
3875	Asta	3278	2603	12	24					
3876	Asta	2608	2590	12	24					
3877	Asta	2588	2610	12	24					
3878	Asta	3280	2610	12	24					
3879	Asta	2608	3281	12	24					
3880	Asta	3276	3281	12	24					
3881	Asta	3280	3277	12	24					
3882	Asta	2631	3277	12	24					
3883	Asta	3276	2633	12	24					
3884	Asta	2650	2633	12	24					
3885	Asta	2631	2652	12	24					
3886	Asta	3283	2604	12	25					
3887	Asta	3283	3279	12	25					
3888	Asta	3282	3279	12	25					
3889	Asta	3282	3275	12	25					
3890	Asta	3286	3275	12	25					
3891	Asta	3286	2627	12	25					
3892	Asta	2603	3283	12	53					
3893	Asta	3278	3283	12	25					
3894	Asta	3278	3282	12	25					
3895	Asta	3274	3282	12	25					
3896	Asta	3274	3286	12	25					
3897	Asta	2626	3286	12	53					
3898	Asta	3278	3279	12	23					
3899	Asta	3274	3275	12	23					
3900	Asta	3291	3279	12	25					
3901	Asta	3278	3291	12	25					
3902	Asta	3292	3275	12	25					
3903	Asta	3274	3292	12	25					
3904	Asta	3283	2596	12	24					
3905	Asta	3291	3283	12	24					
3906	Asta	3282	3291	12	24					
3907	Asta	3292	3282	12	24					
3908	Asta	3286	3292	12	24					
3909	Asta	2639	3286	12	24					
3910	Asta	3294	2646	12	24					
3911	Asta	3293	2645	12	24					
3912	Asta	3278	2604	12	24					
3913	Asta	2603	3279	12	24					
3914	Asta	3274	3279	12	24					
3915	Asta	3278	3275	12	24					

Raggruppamento Temporaneo di Professionisti

DP INGEGNERIA S.R.L.

P.I. Gabriele BONOFILIO

Ing. Francesco BARTOLI

Arch. Sergio MARTINELLI

Ing. Alessandro DEL TOZZOTTO

Ing. Giacomo LENCIONI



Città di Pescia

Comune di Pescia
Servizio 3 – Gestione del Territorio
A.O. OPERE PUBBLICHE E PROTEZIONE CIVILE

INTERVENTO DI MANUTENZIONE STRAORDINARIA PER LA MESSA IN SICUREZZA
DELL'IMMOBILE DENOMINATO MERCATO DEI FIORI" CIG 7341012ABC.

Elem.	Note	Nodo I	Nodo J	Mat.	Sez.	Rotaz.	Svincolo I	Svincolo J	Wink V	Wink O
3916	Asta	3296	3295	12	24					
3917	Asta	3295	2639	12	24					
3918	Asta	3296	3294	12	25					
3919	Asta	3295	3294	12	25					
3920	Asta	3295	2646	12	25					
3921	Asta	3293	3296	12	25					
3922	Asta	3293	3295	12	25					
3923	Asta	2645	3295	12	25					
3924	Asta	1954	3299	12	24					
3925	Asta	1953	3298	12	24					
3926	Asta	2626	3275	12	24					
3927	Asta	3274	2627	12	24					
3928	Asta	2645	2627	12	24					
3929	Asta	2626	2646	12	24					
3930	Asta	3300	3301	12	24					
3931	Asta	2596	3300	12	24					
3932	Asta	3301	3299	12	25					
3933	Asta	3300	3299	12	25					
3934	Asta	3300	1954	12	25					
3935	Asta	3298	3301	12	25					
3936	Asta	3298	3300	12	25					
3937	Asta	1953	3300	12	25					
3938	Asta	3298	3299	12	23					
3939	Asta	3293	3294	12	23					
3940	Asta	3280	2608	12	24					
3941	Asta	3276	3280	12	24					
3942	Asta	2631	3276	12	24					
3943	Asta	3285	2591	12	24					
3944	Asta	3284	3307	12	24					
3945	Asta	3287	3308	12	24					
3946	Asta	2634	3287	12	24					
3947	Asta	3305	2634	12	24					
3948	Asta	3280	3281	12	23					
3949	Asta	3276	3277	12	23					
3950	Asta	3307	3285	12	24					
3951	Asta	3308	3284	12	24					
3952	Asta	3307	3281	12	25					
3953	Asta	3280	3307	12	25					
3954	Asta	3308	3277	12	25					
3955	Asta	3276	3308	12	25					
3956	Asta	3285	2610	12	25					
3957	Asta	3285	3281	12	25					
3958	Asta	3284	3281	12	25					
3959	Asta	3284	3277	12	25					
3960	Asta	3287	3277	12	25					
3961	Asta	3287	2633	12	25					
3962	Asta	2631	3287	12	25					
3963	Asta	3276	3287	12	25					
3964	Asta	3276	3284	12	25					
3965	Asta	3280	3284	12	25					
3966	Asta	3280	3285	12	25					
3967	Asta	2608	3285	12	25					
3968	Asta	3313	2590	12	23					
3969	Asta	2588	3314	12	23					
3970	Asta	2650	3304	12	23					
3971	Asta	3303	2652	12	23					
3972	Asta	3303	2650	12	24					
3973	Asta	3305	2652	12	25					
3974	Asta	3305	3304	12	25					
3975	Asta	3306	3304	12	25					
3976	Asta	3303	3306	12	25					
3977	Asta	3303	3305	12	25					
3978	Asta	2650	3305	12	25					
3979	Asta	3303	3304	12	23					
3980	Asta	2591	3315	12	24					

Raggruppamento Temporaneo di Professionisti

DP INGEGNERIA S.R.L. Arch. Sergio MARTINELLI
P.I. Gabriele BONOFILIO Ing. Alessandro DEL TOZZOTTO
Ing. Francesco BARTOLI Ing. Giacomo LENCIONI



Comune di Pescia

Servizio 3 – Gestione del Territorio
A.O. OPERE PUBBLICHE E PROTEZIONE CIVILE

INTERVENTO DI MANUTENZIONE STRAORDINARIA PER LA MESSA IN SICUREZZA DELL'IMMOBILE DENOMINATO MERCATO DEI FIORI" CIG 7341012ABC.

Elem.	Note	Nodo I	Nodo J	Mat.	Sez.	Rotaz.	Svincolo I	Svincolo J	Wink V	Wink O
3981	Asta	2588	3313	12	24					
3982	Asta	3315	2590	12	25					
3983	Asta	3315	3314	12	25					
3984	Asta	3316	3314	12	25					
3985	Asta	3313	3316	12	25					
3986	Asta	3313	3315	12	25					
3987	Asta	2588	3315	12	25					
3988	Asta	3313	3314	12	23					
3989	Asta	3306	3305	12	24					
3990	Asta	3315	3316	12	24					
3991	Asta tesa	2627	2608	12	45					
3992	Asta	2594	2612	12	19					
3993	Asta	2637	2656	12	19					
3994	Asta tesa	2604	2631	12	45					
3995	Asta	2607	2588	12	22					
3996	Asta	1959	2608	12	22					
3997	Asta	1958	2607	12	22					
3998	Asta	2606	1959	12	22					
3999	Asta	1955	2606	12	22					
4000	Asta	2605	1958	12	22					
4001	Asta	1954	2605	12	22					
4002	Asta	2604	1955	12	22					
4003	Asta	2649	2631	12	22					
4004	Asta	2630	2650	12	22					
4005	Asta	2629	2649	12	22					
4006	Asta	2648	2630	12	22					
4007	Asta	2628	2648	12	22					
4008	Asta	2647	2629	12	22					
4009	Asta	2627	2647	12	22					
4010	Asta	2646	2628	12	22					
4011	Asta	2588	2591	12	22					
4012	Asta	2651	2641	12	22					
4013	Asta	2632	2653	12	22					
4014	Asta	2633	2651	12	22					
4015	Asta	2652	2632	12	22					
4016	Asta tesa	5074	5052	12	26					
4017	Asta tesa	5051	5082	12	26					
4018	Asta	4880	5037	12	19					
4019	Asta	5037	5036	12	19					
4020	Asta	5036	5035	12	19					
4021	Asta	5034	5033	12	19					
4022	Asta	5033	5032	12	19					
4023	Asta	5040	5038	12	19					
4024	Asta	5038	5043	12	19					
4025	Asta	5024	5025	12	14					
4026	Asta	5025	5026	12	14					
4027	Asta	5026	5027	12	14					
4028	Asta	5027	5028	12	14					
4029	Asta	5028	5029	12	14					
4030	Asta	5029	5031	12	14					
4031	Asta	5031	5030	12	14					
4032	Asta	5030	5039	12	14					
4033	Asta	5044	5045	12	14					
4034	Asta	5045	5046	12	14					
4035	Asta	5046	5047	12	14					
4036	Asta	5047	5048	12	14					
4037	Asta	5048	5049	12	14					
4038	Asta	5049	5051	12	14					
4039	Asta	5051	5050	12	14					
4040	Asta	5050	5052	12	14					
4041	Asta	5037	5025	12	24					
4042	Asta	5024	5037	12	24					
4043	Asta	4880	5024	12	24					
4044	Asta	4880	5044	12	24					
4045	Asta	5044	5037	12	24					

Raggruppamento Temporaneo di Professionisti

DP INGEGNERIA S.R.L. Arch. Sergio MARTINELLI
P.I. Gabriele BONOFILIO Ing. Alessandro DEL TOZZOTTO
Ing. Francesco BARTOLI Ing. Giacomo LENCIONI



Comune di Pescia

Servizio 3 – Gestione del Territorio

A.O. OPERE PUBBLICHE E PROTEZIONE CIVILE

INTERVENTO DI MANUTENZIONE STRAORDINARIA PER LA MESSA IN SICUREZZA DELL'IMMOBILE DENOMINATO MERCATO DEI FIORI' CIG 7341012ABC.

Elem.	Note	Nodo I	Nodo J	Mat.	Sez.	Rotaz.	Svincolo I	Svincolo J	Wink V	Wink O
4046	Asta	5037	5045	12	24					
4047	Asta	5025	5036	12	22					
4048	Asta	5036	5026	12	22					
4049	Asta	5026	5035	12	22					
4050	Asta	5035	5027	12	22					
4051	Asta	5027	5034	12	22					
4052	Asta	5034	5028	12	22					
4053	Asta	5028	5033	12	22					
4054	Asta	5033	5029	12	22					
4055	Asta	5032	5031	12	22					
4056	Asta	5031	5040	12	22					
4057	Asta	5040	5030	12	54					
4058	Asta	5030	5038	12	22					
4059	Asta	5038	5039	12	54					
4060	Asta	5039	5043	12	22					
4061	Asta	5045	5036	12	22					
4062	Asta	5036	5046	12	22					
4063	Asta	5046	5035	12	22					
4064	Asta	5035	5047	12	22					
4065	Asta	5047	5034	12	22					
4066	Asta	5034	5048	12	22					
4067	Asta	5048	5033	12	22					
4068	Asta	5033	5049	12	22					
4069	Asta	5049	5032	12	22					
4070	Asta	5032	5051	12	22					
4071	Asta	5051	5040	12	22					
4072	Asta	5040	5050	12	22					
4073	Asta	5050	5038	12	22					
4074	Asta	5038	5052	12	22					
4075	Asta	5052	5043	12	22					
4076	Asta	5053	5034	12	19					
4077	Asta	5053	5027	12	23					
4078	Asta	5053	5047	12	23					
4079	Asta	5047	5027	12	52					
4080	Asta	5046	5026	12	23					
4081	Asta	5048	5028	12	23					
4082	Asta	5050	5030	12	23					
4083	Asta	5052	5039	12	24					
4084	Asta	5044	5024	12	24					
4085	Asta	5045	5025	12	24					
4086	Asta	5049	5029	12	24					
4087	Asta	4915	5067	12	14					
4088	Asta	4879	5044	12	14					
4089	Asta	5064	5024	12	14					
4090	Asta	4879	4880	12	49					
4091	Asta	5066	5080	12	19					
4092	Asta	5080	5079	12	19					
4093	Asta	5079	5078	12	19					
4094	Asta	5077	5076	12	19					
4095	Asta	5076	5075	12	19					
4096	Asta	5083	5081	12	19					
4097	Asta	5081	5085	12	19					
4098	Asta	5067	5068	12	14					
4099	Asta	5068	5069	12	14					
4100	Asta	5069	5070	12	14					
4101	Asta	5070	5071	12	14					
4102	Asta	5071	5072	12	14					
4103	Asta	5072	5074	12	14					
4104	Asta	5074	5073	12	14					
4105	Asta	5073	5082	12	14					
4106	Asta	5086	5087	12	14					
4107	Asta	5087	5088	12	14					
4108	Asta	5088	5089	12	14					
4109	Asta	5089	5090	12	14					
4110	Asta	5090	5091	12	14					

Raggruppamento Temporaneo di Professionisti

DP INGEGNERIA S.R.L.

P.I. Gabriele BONOFILIO

Ing. Francesco BARTOLI

Arch. Sergio MARTINELLI

Ing. Alessandro DEL TOZZOTTO

Ing. Giacomo LENCIONI



Comune di Pescia

Servizio 3 – Gestione del Territorio

A.O. OPERE PUBBLICHE E PROTEZIONE CIVILE

INTERVENTO DI MANUTENZIONE STRAORDINARIA PER LA MESSA IN SICUREZZA DELL'IMMOBILE DENOMINATO MERCATO DEI FIORI" CIG 7341012ABC.

Elem.	Note	Nodo I	Nodo J	Mat.	Sez.	Rotaz.	Svincolo I	Svincolo J	Wink V	Wink O
4111	Asta	5091	5093	12	14					
4112	Asta	5093	5092	12	14					
4113	Asta	5092	5094	12	14					
4114	Asta	5080	5068	12	24					
4115	Asta	5067	5080	12	24					
4116	Asta	5066	5067	12	24					
4117	Asta	5066	5086	12	24					
4118	Asta	5086	5080	12	24					
4119	Asta	5080	5087	12	24					
4120	Asta	5068	5079	12	22					
4121	Asta	5079	5069	12	22					
4122	Asta	5069	5078	12	22					
4123	Asta	5078	5070	12	22					
4124	Asta	5070	5077	12	22					
4125	Asta	5077	5071	12	22					
4126	Asta	5071	5076	12	22					
4127	Asta	5076	5072	12	22					
4128	Asta	5072	5075	12	22					
4129	Asta	5075	5074	12	22					
4130	Asta	5074	5083	12	22					
4131	Asta	5083	5073	12	22					
4132	Asta	5073	5081	12	22					
4133	Asta	5081	5082	12	22					
4134	Asta	5082	5085	12	22					
4135	Asta	5087	5079	12	22					
4136	Asta	5079	5088	12	22					
4137	Asta	5088	5078	12	22					
4138	Asta	5078	5089	12	22					
4139	Asta	5089	5077	12	22					
4140	Asta	5077	5090	12	22					
4141	Asta	5090	5076	12	22					
4142	Asta	5076	5091	12	22					
4143	Asta	5091	5075	12	22					
4144	Asta	5075	5093	12	22					
4145	Asta	5093	5083	12	22					
4146	Asta	5083	5092	12	54					
4147	Asta	5092	5081	12	22					
4148	Asta	5081	5094	12	54					
4149	Asta	5094	5085	12	22					
4150	Asta	5095	5077	12	19					
4151	Asta	5095	5070	12	23					
4152	Asta	5095	5089	12	23					
4153	Asta	5089	5070	12	52					
4154	Asta	5088	5069	12	23					
4155	Asta	5090	5071	12	23					
4156	Asta	5092	5073	12	23					
4157	Asta	5094	5082	12	24					
4158	Asta	5086	5067	12	24					
4159	Asta	5087	5068	12	24					
4160	Asta	5091	5072	12	24					
4161	Asta	5030	5052	12	22					
4162	Asta	5050	5039	12	22					
4163	Asta	5044	5025	12	24					
4164	Asta	5024	5045	12	24					
4165	Asta	5124	5087	12	24					
4166	Asta	5086	5125	12	24					
4167	Asta	5129	5025	12	24					
4168	Asta	5024	5130	12	24					
4169	Asta	5031	5050	12	22					
4170	Asta	5051	5030	12	22					
4171	Asta	4916	5066	12	49					
4172	Asta	4916	5086	12	14					
4173	Asta	5064	4880	12	49					
4174	Asta	4915	5066	12	49					
4175	Asta	5068	5106	12	24					

Raggruppamento Temporaneo di Professionisti

DP INGEGNERIA S.R.L.

P.I. Gabriele BONOFILIO

Ing. Francesco BARTOLI

Arch. Sergio MARTINELLI

Ing. Alessandro DEL TOZZOTTO

Ing. Giacomo LENCIONI



Comune di Pescia

Servizio 3 – Gestione del Territorio

A.O. OPERE PUBBLICHE E PROTEZIONE CIVILE

INTERVENTO DI MANUTENZIONE STRAORDINARIA PER LA MESSA IN SICUREZZA DELL'IMMOBILE DENOMINATO MERCATO DEI FIORI" CIG 7341012ABC.

Elem.	Note	Nodo I	Nodo J	Mat.	Sez.	Rotaz.	Svincolo I	Svincolo J	Wink V	Wink O
4176	Asta	5106	5110	12	24					
4177	Asta	5110	5045	12	24					
4178	Asta	5067	5105	12	24					
4179	Asta	5105	5109	12	24					
4180	Asta	5109	5044	12	24					
4181	Asta	5049	5031	12	24					
4182	Asta	5029	5051	12	24					
4183	Asta	5111	5051	12	24					
4184	Asta	5049	5112	12	24					
4185	Asta	5107	5112	12	24					
4186	Asta	5111	5108	12	24					
4187	Asta	5072	5108	12	24					
4188	Asta	5107	5074	12	24					
4189	Asta	5091	5074	12	24					
4190	Asta	5072	5093	12	24					
4191	Asta	5114	5045	12	25					
4192	Asta	5114	5110	12	25					
4193	Asta	5113	5110	12	25					
4194	Asta	5113	5106	12	25					
4195	Asta	5117	5106	12	25					
4196	Asta	5117	5068	12	25					
4197	Asta	5044	5114	12	53					
4198	Asta	5109	5114	12	25					
4199	Asta	5109	5113	12	25					
4200	Asta	5105	5113	12	25					
4201	Asta	5105	5117	12	25					
4202	Asta	5067	5117	12	53					
4203	Asta	5109	5110	12	23					
4204	Asta	5105	5106	12	23					
4205	Asta	5122	5110	12	25					
4206	Asta	5109	5122	12	25					
4207	Asta	5123	5106	12	25					
4208	Asta	5105	5123	12	25					
4209	Asta	5114	5037	12	24					
4210	Asta	5122	5114	12	24					
4211	Asta	5113	5122	12	24					
4212	Asta	5123	5113	12	24					
4213	Asta	5117	5123	12	24					
4214	Asta	5080	5117	12	24					
4215	Asta	5125	5087	12	24					
4216	Asta	5124	5086	12	24					
4217	Asta	5109	5045	12	24					
4218	Asta	5044	5110	12	24					
4219	Asta	5105	5110	12	24					
4220	Asta	5109	5106	12	24					
4221	Asta	5127	5126	12	24					
4222	Asta	5126	5080	12	24					
4223	Asta	5127	5125	12	25					
4224	Asta	5126	5125	12	25					
4225	Asta	5126	5087	12	25					
4226	Asta	5124	5127	12	25					
4227	Asta	5124	5126	12	25					
4228	Asta	5086	5126	12	25					
4229	Asta	5025	5130	12	24					
4230	Asta	5024	5129	12	24					
4231	Asta	5067	5106	12	24					
4232	Asta	5105	5068	12	24					
4233	Asta	5086	5068	12	24					
4234	Asta	5067	5087	12	24					
4235	Asta	5131	5132	12	24					
4236	Asta	5037	5131	12	24					
4237	Asta	5132	5130	12	25					
4238	Asta	5131	5130	12	25					
4239	Asta	5131	5025	12	25					
4240	Asta	5129	5132	12	25					

Raggruppamento Temporaneo di Professionisti

DP INGEGNERIA S.R.L.

P.I. Gabriele BONOFILIO

Ing. Francesco BARTOLI

Arch. Sergio MARTINELLI

Ing. Alessandro DEL TOZZOTTO

Ing. Giacomo LENCIONI



Città di Pescia

Comune di Pescia
Servizio 3 – Gestione del Territorio
A.O. OPERE PUBBLICHE E PROTEZIONE CIVILE

INTERVENTO DI MANUTENZIONE STRAORDINARIA PER LA MESSA IN SICUREZZA
DELL'IMMOBILE DENOMINATO MERCATO DEI FIORI” CIG 7341012ABC.

Elem.	Note	Nodo I	Nodo J	Mat.	Sez.	Rotaz.	Svincolo I	Svincolo J	Wink V	Wink O
4241	Asta	5129	5131	12	25					
4242	Asta	5024	5131	12	25					
4243	Asta	5129	5130	12	23					
4244	Asta	5124	5125	12	23					
4245	Asta	5111	5049	12	24					
4246	Asta	5107	5111	12	24					
4247	Asta	5072	5107	12	24					
4248	Asta	5116	5032	12	24					
4249	Asta	5115	5138	12	24					
4250	Asta	5118	5139	12	24					
4251	Asta	5075	5118	12	24					
4252	Asta	5136	5075	12	24					
4253	Asta	5111	5112	12	23					
4254	Asta	5107	5108	12	23					
4255	Asta	5138	5116	12	24					
4256	Asta	5139	5115	12	24					
4257	Asta	5138	5112	12	25					
4258	Asta	5111	5138	12	25					
4259	Asta	5139	5108	12	25					
4260	Asta	5107	5139	12	25					
4261	Asta	5116	5051	12	25					
4262	Asta	5116	5112	12	25					
4263	Asta	5115	5112	12	25					
4264	Asta	5115	5108	12	25					
4265	Asta	5118	5108	12	25					
4266	Asta	5118	5074	12	25					
4267	Asta	5072	5118	12	25					
4268	Asta	5107	5118	12	25					
4269	Asta	5107	5115	12	25					
4270	Asta	5111	5115	12	25					
4271	Asta	5111	5116	12	25					
4272	Asta	5049	5116	12	25					
4273	Asta	5144	5031	12	23					
4274	Asta	5029	5145	12	23					
4275	Asta	5091	5135	12	23					
4276	Asta	5134	5093	12	23					
4277	Asta	5134	5091	12	24					
4278	Asta	5136	5093	12	25					
4279	Asta	5136	5135	12	25					
4280	Asta	5137	5135	12	25					
4281	Asta	5134	5137	12	25					
4282	Asta	5134	5136	12	25					
4283	Asta	5091	5136	12	25					
4284	Asta	5134	5135	12	23					
4285	Asta	5032	5146	12	24					
4286	Asta	5029	5144	12	24					
4287	Asta	5146	5031	12	25					
4288	Asta	5146	5145	12	25					
4289	Asta	5147	5145	12	25					
4290	Asta	5144	5147	12	25					
4291	Asta	5144	5146	12	25					
4292	Asta	5029	5146	12	25					
4293	Asta	5144	5145	12	23					
4294	Asta	5137	5136	12	24					
4295	Asta	5146	5147	12	24					
4296	Asta tesa	5068	5049	12	45					
4297	Asta	5035	5053	12	19					
4298	Asta	5078	5095	12	19					
4299	Asta tesa	5045	5072	12	45					
4300	Asta	5048	5029	12	22					
4301	Asta	5028	5049	12	22					
4302	Asta	5027	5048	12	22					
4303	Asta	5047	5028	12	22					
4304	Asta	5026	5047	12	22					
4305	Asta	5046	5027	12	22					

Raggruppamento Temporaneo di Professionisti

DP INGEGNERIA S.R.L. Arch. Sergio MARTINELLI
P.I. Gabriele BONOFILIO Ing. Alessandro DEL TOZZOTTO
Ing. Francesco BARTOLI Ing. Giacomo LENCIONI



Città di Pescia

Comune di Pescia
Servizio 3 – Gestione del Territorio
A.O. OPERE PUBBLICHE E PROTEZIONE CIVILE

INTERVENTO DI MANUTENZIONE STRAORDINARIA PER LA MESSA IN SICUREZZA
DELL'IMMOBILE DENOMINATO MERCATO DEI FIORI” CIG 7341012ABC.

Elem.	Note	Nodo I	Nodo J	Mat.	Sez.	Rotaz.	Svincolo I	Svincolo J	Wink V	Wink O
4306	Asta	5025	5046	12	22					
4307	Asta	5045	5026	12	22					
4308	Asta	5090	5072	12	22					
4309	Asta	5071	5091	12	22					
4310	Asta	5070	5090	12	22					
4311	Asta	5089	5071	12	22					
4312	Asta	5069	5089	12	22					
4313	Asta	5088	5070	12	22					
4314	Asta	5068	5088	12	22					
4315	Asta	5087	5069	12	22					
4316	Asta	5029	5032	12	22					
4317	Asta	5092	5082	12	22					
4318	Asta	5073	5094	12	22					
4319	Asta	5074	5092	12	22					
4320	Asta	5093	5073	12	22					
4321	Asta tesa	949	927	12	26					
4322	Asta tesa	926	957	12	26					
4323	Asta	755	912	12	19					
4324	Asta	912	911	12	19					
4325	Asta	911	910	12	19					
4326	Asta	909	908	12	19					
4327	Asta	908	907	12	19					
4328	Asta	915	913	12	19					
4329	Asta	913	918	12	19					
4330	Asta	899	900	12	14					
4331	Asta	900	901	12	14					
4332	Asta	901	902	12	14					
4333	Asta	902	903	12	14					
4334	Asta	903	904	12	14					
4335	Asta	904	906	12	14					
4336	Asta	906	905	12	14					
4337	Asta	905	914	12	14					
4338	Asta	919	920	12	14					
4339	Asta	920	921	12	14					
4340	Asta	921	922	12	14					
4341	Asta	922	923	12	14					
4342	Asta	923	924	12	14					
4343	Asta	924	926	12	14					
4344	Asta	926	925	12	14					
4345	Asta	925	927	12	14					
4346	Asta	912	900	12	24					
4347	Asta	899	912	12	24					
4348	Asta	755	899	12	24					
4349	Asta	755	919	12	24					
4350	Asta	919	912	12	24					
4351	Asta	912	920	12	24					
4352	Asta	900	911	12	22					
4353	Asta	911	901	12	22					
4354	Asta	901	910	12	22					
4355	Asta	910	902	12	22					
4356	Asta	902	909	12	22					
4357	Asta	909	903	12	22					
4358	Asta	903	908	12	22					
4359	Asta	908	904	12	22					
4360	Asta	907	906	12	22					
4361	Asta	906	915	12	22					
4362	Asta	915	905	12	54					
4363	Asta	905	913	12	22					
4364	Asta	913	914	12	54					
4365	Asta	914	918	12	22					
4366	Asta	920	911	12	22					
4367	Asta	911	921	12	22					
4368	Asta	921	910	12	22					
4369	Asta	910	922	12	22					
4370	Asta	922	909	12	22					

Raggruppamento Temporaneo di Professionisti

DP INGEGNERIA S.R.L. Arch. Sergio MARTINELLI
P.I. Gabriele BONOFILIO Ing. Alessandro DEL TOZZOTTO
Ing. Francesco BARTOLI Ing. Giacomo LENCIONI



Comune di Pescia

Servizio 3 – Gestione del Territorio

A.O. OPERE PUBBLICHE E PROTEZIONE CIVILE

INTERVENTO DI MANUTENZIONE STRAORDINARIA PER LA MESSA IN SICUREZZA DELL'IMMOBILE DENOMINATO MERCATO DEI FIORI" CIG 7341012ABC.

Elem.	Note	Nodo I	Nodo J	Mat.	Sez.	Rotaz.	Svincolo I	Svincolo J	Wink V	Wink O
4371	Asta	909	923	12	22					
4372	Asta	923	908	12	22					
4373	Asta	908	924	12	22					
4374	Asta	924	907	12	22					
4375	Asta	907	926	12	22					
4376	Asta	926	915	12	22					
4377	Asta	915	925	12	22					
4378	Asta	925	913	12	22					
4379	Asta	913	927	12	22					
4380	Asta	927	918	12	22					
4381	Asta	928	909	12	19					
4382	Asta	928	902	12	23					
4383	Asta	928	922	12	23					
4384	Asta	922	902	12	52					
4385	Asta	921	901	12	23					
4386	Asta	923	903	12	23					
4387	Asta	925	905	12	23					
4388	Asta	927	914	12	24					
4389	Asta	919	899	12	24					
4390	Asta	920	900	12	24					
4391	Asta	924	904	12	24					
4392	Asta	790	942	12	14					
4393	Asta	754	919	12	14					
4394	Asta	939	899	12	14					
4395	Asta	754	755	12	49					
4396	Asta	941	955	12	19					
4397	Asta	955	954	12	19					
4398	Asta	954	953	12	19					
4399	Asta	952	951	12	19					
4400	Asta	951	950	12	19					
4401	Asta	958	956	12	19					
4402	Asta	956	960	12	19					
4403	Asta	942	943	12	14					
4404	Asta	943	944	12	14					
4405	Asta	944	945	12	14					
4406	Asta	945	946	12	14					
4407	Asta	946	947	12	14					
4408	Asta	947	949	12	14					
4409	Asta	949	948	12	14					
4410	Asta	948	957	12	14					
4411	Asta	961	962	12	14					
4412	Asta	962	963	12	14					
4413	Asta	963	964	12	14					
4414	Asta	964	965	12	14					
4415	Asta	965	966	12	14					
4416	Asta	966	968	12	14					
4417	Asta	968	967	12	14					
4418	Asta	967	969	12	14					
4419	Asta	955	943	12	24					
4420	Asta	942	955	12	24					
4421	Asta	941	942	12	24					
4422	Asta	941	961	12	24					
4423	Asta	961	955	12	24					
4424	Asta	955	962	12	24					
4425	Asta	943	954	12	22					
4426	Asta	954	944	12	22					
4427	Asta	944	953	12	22					
4428	Asta	953	945	12	22					
4429	Asta	945	952	12	22					
4430	Asta	952	946	12	22					
4431	Asta	946	951	12	22					
4432	Asta	951	947	12	22					
4433	Asta	947	950	12	22					
4434	Asta	950	949	12	22					
4435	Asta	949	958	12	22					

Raggruppamento Temporaneo di Professionisti

DP INGEGNERIA S.R.L.

P.I. Gabriele BONOFILIO

Ing. Francesco BARTOLI

Arch. Sergio MARTINELLI

Ing. Alessandro DEL TOZZOTTO

Ing. Giacomo LENCIONI



Comune di Pescia

Servizio 3 – Gestione del Territorio

A.O. OPERE PUBBLICHE E PROTEZIONE CIVILE

INTERVENTO DI MANUTENZIONE STRAORDINARIA PER LA MESSA IN SICUREZZA DELL'IMMOBILE DENOMINATO MERCATO DEI FIORI" CIG 7341012ABC.

Elem.	Note	Nodo I	Nodo J	Mat.	Sez.	Rotaz.	Svincolo I	Svincolo J	Wink V	Wink O
4436	Asta	958	948	12	22					
4437	Asta	948	956	12	22					
4438	Asta	956	957	12	22					
4439	Asta	957	960	12	22					
4440	Asta	962	954	12	22					
4441	Asta	954	963	12	22					
4442	Asta	963	953	12	22					
4443	Asta	953	964	12	22					
4444	Asta	964	952	12	22					
4445	Asta	952	965	12	22					
4446	Asta	965	951	12	22					
4447	Asta	951	966	12	22					
4448	Asta	966	950	12	22					
4449	Asta	950	968	12	22					
4450	Asta	968	958	12	22					
4451	Asta	958	967	12	54					
4452	Asta	967	956	12	22					
4453	Asta	956	969	12	54					
4454	Asta	969	960	12	22					
4455	Asta	970	952	12	19					
4456	Asta	970	945	12	23					
4457	Asta	970	964	12	23					
4458	Asta	964	945	12	52					
4459	Asta	963	944	12	23					
4460	Asta	965	946	12	23					
4461	Asta	967	948	12	23					
4462	Asta	969	957	12	24					
4463	Asta	961	942	12	24					
4464	Asta	962	943	12	24					
4465	Asta	966	947	12	24					
4466	Asta	905	927	12	22					
4467	Asta	925	914	12	22					
4468	Asta	919	900	12	24					
4469	Asta	899	920	12	24					
4470	Asta	999	962	12	24					
4471	Asta	961	1000	12	24					
4472	Asta	1004	900	12	24					
4473	Asta	899	1005	12	24					
4474	Asta	906	925	12	22					
4475	Asta	926	905	12	22					
4476	Asta	791	941	12	49					
4477	Asta	791	961	12	14					
4478	Asta	939	755	12	49					
4479	Asta	790	941	12	49					
4480	Asta	943	981	12	24					
4481	Asta	981	985	12	24					
4482	Asta	985	920	12	24					
4483	Asta	942	980	12	24					
4484	Asta	980	984	12	24					
4485	Asta	984	919	12	24					
4486	Asta	924	906	12	24					
4487	Asta	904	926	12	24					
4488	Asta	986	926	12	24					
4489	Asta	924	987	12	24					
4490	Asta	982	987	12	24					
4491	Asta	986	983	12	24					
4492	Asta	947	983	12	24					
4493	Asta	982	949	12	24					
4494	Asta	966	949	12	24					
4495	Asta	947	968	12	24					
4496	Asta	989	920	12	25					
4497	Asta	989	985	12	25					
4498	Asta	988	985	12	25					
4499	Asta	988	981	12	25					
4500	Asta	992	981	12	25					

Raggruppamento Temporaneo di Professionisti

DP INGEGNERIA S.R.L.

P.I. Gabriele BONOFILIO

Ing. Francesco BARTOLI

Arch. Sergio MARTINELLI

Ing. Alessandro DEL TOZZOTTO

Ing. Giacomo LENCIONI



Comune di Pescia

Servizio 3 – Gestione del Territorio

A.O. OPERE PUBBLICHE E PROTEZIONE CIVILE

INTERVENTO DI MANUTENZIONE STRAORDINARIA PER LA MESSA IN SICUREZZA DELL'IMMOBILE DENOMINATO MERCATO DEI FIORI" CIG 7341012ABC.

Elem.	Note	Nodo I	Nodo J	Mat.	Sez.	Rotaz.	Svincolo I	Svincolo J	Wink V	Wink O
4501	Asta	992	943	12	25					
4502	Asta	919	989	12	53					
4503	Asta	984	989	12	25					
4504	Asta	984	988	12	25					
4505	Asta	980	988	12	25					
4506	Asta	980	992	12	25					
4507	Asta	942	992	12	53					
4508	Asta	984	985	12	23					
4509	Asta	980	981	12	23					
4510	Asta	997	985	12	25					
4511	Asta	984	997	12	25					
4512	Asta	998	981	12	25					
4513	Asta	980	998	12	25					
4514	Asta	989	912	12	24					
4515	Asta	997	989	12	24					
4516	Asta	988	997	12	24					
4517	Asta	998	988	12	24					
4518	Asta	992	998	12	24					
4519	Asta	955	992	12	24					
4520	Asta	1000	962	12	24					
4521	Asta	999	961	12	24					
4522	Asta	984	920	12	24					
4523	Asta	919	985	12	24					
4524	Asta	980	985	12	24					
4525	Asta	984	981	12	24					
4526	Asta	1002	1001	12	24					
4527	Asta	1001	955	12	24					
4528	Asta	1002	1000	12	25					
4529	Asta	1001	1000	12	25					
4530	Asta	1001	962	12	25					
4531	Asta	999	1002	12	25					
4532	Asta	999	1001	12	25					
4533	Asta	961	1001	12	25					
4534	Asta	900	1005	12	24					
4535	Asta	899	1004	12	24					
4536	Asta	942	981	12	24					
4537	Asta	980	943	12	24					
4538	Asta	961	943	12	24					
4539	Asta	942	962	12	24					
4540	Asta	1006	1007	12	24					
4541	Asta	912	1006	12	24					
4542	Asta	1007	1005	12	25					
4543	Asta	1006	1005	12	25					
4544	Asta	1006	900	12	25					
4545	Asta	1004	1007	12	25					
4546	Asta	1004	1006	12	25					
4547	Asta	899	1006	12	25					
4548	Asta	1004	1005	12	23					
4549	Asta	999	1000	12	23					
4550	Asta	986	924	12	24					
4551	Asta	982	986	12	24					
4552	Asta	947	982	12	24					
4553	Asta	991	907	12	24					
4554	Asta	990	1013	12	24					
4555	Asta	993	1014	12	24					
4556	Asta	950	993	12	24					
4557	Asta	1011	950	12	24					
4558	Asta	986	987	12	23					
4559	Asta	982	983	12	23					
4560	Asta	1013	991	12	24					
4561	Asta	1014	990	12	24					
4562	Asta	1013	987	12	25					
4563	Asta	986	1013	12	25					
4564	Asta	1014	983	12	25					
4565	Asta	982	1014	12	25					

Raggruppamento Temporaneo di Professionisti

DP INGEGNERIA S.R.L.

P.I. Gabriele BONOFILIO

Ing. Francesco BARTOLI

Arch. Sergio MARTINELLI

Ing. Alessandro DEL TOZZOTTO

Ing. Giacomo LENCIONI



Città di Pescia

Comune di Pescia
Servizio 3 – Gestione del Territorio
A.O. OPERE PUBBLICHE E PROTEZIONE CIVILE

INTERVENTO DI MANUTENZIONE STRAORDINARIA PER LA MESSA IN SICUREZZA
DELL'IMMOBILE DENOMINATO MERCATO DEI FIORI" CIG 7341012ABC.

Elem.	Note	Nodo I	Nodo J	Mat.	Sez.	Rotaz.	Svincolo I	Svincolo J	Wink V	Wink O
4566	Asta	991	926	12	25					
4567	Asta	991	987	12	25					
4568	Asta	990	987	12	25					
4569	Asta	990	983	12	25					
4570	Asta	993	983	12	25					
4571	Asta	993	949	12	25					
4572	Asta	947	993	12	25					
4573	Asta	982	993	12	25					
4574	Asta	982	990	12	25					
4575	Asta	986	990	12	25					
4576	Asta	986	991	12	25					
4577	Asta	924	991	12	25					
4578	Asta	1019	906	12	23					
4579	Asta	904	1020	12	23					
4580	Asta	966	1010	12	23					
4581	Asta	1009	968	12	23					
4582	Asta	1009	966	12	24					
4583	Asta	1011	968	12	25					
4584	Asta	1011	1010	12	25					
4585	Asta	1012	1010	12	25					
4586	Asta	1009	1012	12	25					
4587	Asta	1009	1011	12	25					
4588	Asta	966	1011	12	25					
4589	Asta	1009	1010	12	23					
4590	Asta	907	1021	12	24					
4591	Asta	904	1019	12	24					
4592	Asta	1021	906	12	25					
4593	Asta	1021	1020	12	25					
4594	Asta	1022	1020	12	25					
4595	Asta	1019	1022	12	25					
4596	Asta	1019	1021	12	25					
4597	Asta	904	1021	12	25					
4598	Asta	1019	1020	12	23					
4599	Asta	1012	1011	12	24					
4600	Asta	1021	1022	12	24					
4601	Asta tesa	943	924	12	45					
4602	Asta	910	928	12	19					
4603	Asta	953	970	12	19					
4604	Asta tesa	920	947	12	45					
4605	Asta	923	904	12	22					
4606	Asta	903	924	12	22					
4607	Asta	902	923	12	22					
4608	Asta	922	903	12	22					
4609	Asta	901	922	12	22					
4610	Asta	921	902	12	22					
4611	Asta	900	921	12	22					
4612	Asta	920	901	12	22					
4613	Asta	965	947	12	22					
4614	Asta	946	966	12	22					
4615	Asta	945	965	12	22					
4616	Asta	964	946	12	22					
4617	Asta	944	964	12	22					
4618	Asta	963	945	12	22					
4619	Asta	943	963	12	22					
4620	Asta	962	944	12	22					
4621	Asta	904	907	12	22					
4622	Asta	967	957	12	22					
4623	Asta	948	969	12	22					
4624	Asta	949	967	12	22					
4625	Asta	968	948	12	22					
4626	Asta tesa	2324	2302	12	26					
4627	Asta tesa	2301	2332	12	26					
4628	Asta	2130	2287	12	19					
4629	Asta	2287	2286	12	19					
4630	Asta	2286	2285	12	19					

Raggruppamento Temporaneo di Professionisti

DP INGEGNERIA S.R.L. Arch. Sergio MARTINELLI
P.I. Gabriele BONOFILIO Ing. Alessandro DEL TOZZOTTO
Ing. Francesco BARTOLI Ing. Giacomo LENCIONI



Comune di Pescia

Servizio 3 – Gestione del Territorio

A.O. OPERE PUBBLICHE E PROTEZIONE CIVILE

INTERVENTO DI MANUTENZIONE STRAORDINARIA PER LA MESSA IN SICUREZZA DELL'IMMOBILE DENOMINATO MERCATO DEI FIORI" CIG 7341012ABC.

Elem.	Note	Nodo I	Nodo J	Mat.	Sez.	Rotaz.	Svincolo I	Svincolo J	Wink V	Wink O
4631	Asta	2284	2283	12	19					
4632	Asta	2283	2282	12	19					
4633	Asta	2290	2288	12	19					
4634	Asta	2288	2293	12	19					
4635	Asta	2274	2275	12	14					
4636	Asta	2275	2276	12	14					
4637	Asta	2276	2277	12	14					
4638	Asta	2277	2278	12	14					
4639	Asta	2278	2279	12	14					
4640	Asta	2279	2281	12	14					
4641	Asta	2281	2280	12	14					
4642	Asta	2280	2289	12	14					
4643	Asta	2294	2295	12	14					
4644	Asta	2295	2296	12	14					
4645	Asta	2296	2297	12	14					
4646	Asta	2297	2298	12	14					
4647	Asta	2298	2299	12	14					
4648	Asta	2299	2301	12	14					
4649	Asta	2301	2300	12	14					
4650	Asta	2300	2302	12	14					
4651	Asta	2287	2275	12	24					
4652	Asta	2274	2287	12	24					
4653	Asta	2130	2274	12	24					
4654	Asta	2130	2294	12	24					
4655	Asta	2294	2287	12	24					
4656	Asta	2287	2295	12	24					
4657	Asta	2275	2286	12	22					
4658	Asta	2286	2276	12	22					
4659	Asta	2276	2285	12	22					
4660	Asta	2285	2277	12	22					
4661	Asta	2277	2284	12	22					
4662	Asta	2284	2278	12	22					
4663	Asta	2278	2283	12	22					
4664	Asta	2283	2279	12	22					
4665	Asta	2282	2281	12	22					
4666	Asta	2281	2290	12	22					
4667	Asta	2290	2280	12	54					
4668	Asta	2280	2288	12	22					
4669	Asta	2288	2289	12	54					
4670	Asta	2289	2293	12	22					
4671	Asta	2295	2286	12	22					
4672	Asta	2286	2296	12	22					
4673	Asta	2296	2285	12	22					
4674	Asta	2285	2297	12	22					
4675	Asta	2297	2284	12	22					
4676	Asta	2284	2298	12	22					
4677	Asta	2298	2283	12	22					
4678	Asta	2283	2299	12	22					
4679	Asta	2299	2282	12	22					
4680	Asta	2282	2301	12	22					
4681	Asta	2301	2290	12	22					
4682	Asta	2290	2300	12	22					
4683	Asta	2300	2288	12	22					
4684	Asta	2288	2302	12	22					
4685	Asta	2302	2293	12	22					
4686	Asta	2303	2284	12	19					
4687	Asta	2303	2277	12	23					
4688	Asta	2303	2297	12	23					
4689	Asta	2297	2277	12	52					
4690	Asta	2296	2276	12	23					
4691	Asta	2298	2278	12	23					
4692	Asta	2300	2280	12	23					
4693	Asta	2302	2289	12	24					
4694	Asta	2294	2274	12	24					
4695	Asta	2295	2275	12	24					

Raggruppamento Temporaneo di Professionisti

DP INGEGNERIA S.R.L.

P.I. Gabriele BONOFILIO

Ing. Francesco BARTOLI

Arch. Sergio MARTINELLI

Ing. Alessandro DEL TOZZOTTO

Ing. Giacomo LENCIONI



Città di Pescia

Comune di Pescia

Servizio 3 – Gestione del Territorio

A.O. OPERE PUBBLICHE E PROTEZIONE CIVILE

INTERVENTO DI MANUTENZIONE STRAORDINARIA PER LA MESSA IN SICUREZZA DELL'IMMOBILE DENOMINATO MERCATO DEI FIORI" CIG 7341012ABC.

Elem.	Note	Nodo I	Nodo J	Mat.	Sez.	Rotaz.	Svincolo I	Svincolo J	Wink V	Wink O
4696	Asta	2299	2279	12	24					
4697	Asta	2165	2317	12	14					
4698	Asta	2129	2294	12	14					
4699	Asta	2314	2274	12	14					
4700	Asta	2129	2130	12	49					
4701	Asta	2316	2330	12	19					
4702	Asta	2330	2329	12	19					
4703	Asta	2329	2328	12	19					
4704	Asta	2327	2326	12	19					
4705	Asta	2326	2325	12	19					
4706	Asta	2333	2331	12	19					
4707	Asta	2331	2335	12	19					
4708	Asta	2317	2318	12	14					
4709	Asta	2318	2319	12	14					
4710	Asta	2319	2320	12	14					
4711	Asta	2320	2321	12	14					
4712	Asta	2321	2322	12	14					
4713	Asta	2322	2324	12	14					
4714	Asta	2324	2323	12	14					
4715	Asta	2323	2332	12	14					
4716	Asta	2336	2337	12	14					
4717	Asta	2337	2338	12	14					
4718	Asta	2338	2339	12	14					
4719	Asta	2339	2340	12	14					
4720	Asta	2340	2341	12	14					
4721	Asta	2341	2343	12	14					
4722	Asta	2343	2342	12	14					
4723	Asta	2342	2344	12	14					
4724	Asta	2330	2318	12	24					
4725	Asta	2317	2330	12	24					
4726	Asta	2316	2317	12	24					
4727	Asta	2316	2336	12	24					
4728	Asta	2336	2330	12	24					
4729	Asta	2330	2337	12	24					
4730	Asta	2318	2329	12	22					
4731	Asta	2329	2319	12	22					
4732	Asta	2319	2328	12	22					
4733	Asta	2328	2320	12	22					
4734	Asta	2320	2327	12	22					
4735	Asta	2327	2321	12	22					
4736	Asta	2321	2326	12	22					
4737	Asta	2326	2322	12	22					
4738	Asta	2322	2325	12	22					
4739	Asta	2325	2324	12	22					
4740	Asta	2324	2333	12	22					
4741	Asta	2333	2323	12	22					
4742	Asta	2323	2331	12	22					
4743	Asta	2331	2332	12	22					
4744	Asta	2332	2335	12	22					
4745	Asta	2337	2329	12	22					
4746	Asta	2329	2338	12	22					
4747	Asta	2338	2328	12	22					
4748	Asta	2328	2339	12	22					
4749	Asta	2339	2327	12	22					
4750	Asta	2327	2340	12	22					
4751	Asta	2340	2326	12	22					
4752	Asta	2326	2341	12	22					
4753	Asta	2341	2325	12	22					
4754	Asta	2325	2343	12	22					
4755	Asta	2343	2333	12	22					
4756	Asta	2333	2342	12	54					
4757	Asta	2342	2331	12	22					
4758	Asta	2331	2344	12	54					
4759	Asta	2344	2335	12	22					
4760	Asta	2345	2327	12	19					

Raggruppamento Temporaneo di Professionisti

DP INGEGNERIA S.R.L.

Arch. Sergio MARTINELLI

P.I. Gabriele BONOFILIO

Ing. Alessandro DEL TOZZOTTO

Ing. Francesco BARTOLI

Ing. Giacomo LENCIONI



Comune di Pescia

Servizio 3 – Gestione del Territorio

A.O. OPERE PUBBLICHE E PROTEZIONE CIVILE

INTERVENTO DI MANUTENZIONE STRAORDINARIA PER LA MESSA IN SICUREZZA DELL'IMMOBILE DENOMINATO MERCATO DEI FIORI" CIG 7341012ABC.

Elem.	Note	Nodo I	Nodo J	Mat.	Sez.	Rotaz.	Svincolo I	Svincolo J	Wink V	Wink O
4761	Asta	2345	2320	12	23					
4762	Asta	2345	2339	12	23					
4763	Asta	2339	2320	12	52					
4764	Asta	2338	2319	12	23					
4765	Asta	2340	2321	12	23					
4766	Asta	2342	2323	12	23					
4767	Asta	2344	2332	12	24					
4768	Asta	2336	2317	12	24					
4769	Asta	2337	2318	12	24					
4770	Asta	2341	2322	12	24					
4771	Asta	2280	2302	12	22					
4772	Asta	2300	2289	12	22					
4773	Asta	2294	2275	12	24					
4774	Asta	2274	2295	12	24					
4775	Asta	2374	2337	12	24					
4776	Asta	2336	2375	12	24					
4777	Asta	2379	2275	12	24					
4778	Asta	2274	2380	12	24					
4779	Asta	2281	2300	12	22					
4780	Asta	2301	2280	12	22					
4781	Asta	2166	2316	12	49					
4782	Asta	2166	2336	12	14					
4783	Asta	2314	2130	12	49					
4784	Asta	2165	2316	12	49					
4785	Asta	2318	2356	12	24					
4786	Asta	2356	2360	12	24					
4787	Asta	2360	2295	12	24					
4788	Asta	2317	2355	12	24					
4789	Asta	2355	2359	12	24					
4790	Asta	2359	2294	12	24					
4791	Asta	2299	2281	12	24					
4792	Asta	2279	2301	12	24					
4793	Asta	2361	2301	12	24					
4794	Asta	2299	2362	12	24					
4795	Asta	2357	2362	12	24					
4796	Asta	2361	2358	12	24					
4797	Asta	2322	2358	12	24					
4798	Asta	2357	2324	12	24					
4799	Asta	2341	2324	12	24					
4800	Asta	2322	2343	12	24					
4801	Asta	2364	2295	12	25					
4802	Asta	2364	2360	12	25					
4803	Asta	2363	2360	12	25					
4804	Asta	2363	2356	12	25					
4805	Asta	2367	2356	12	25					
4806	Asta	2367	2318	12	25					
4807	Asta	2294	2364	12	53					
4808	Asta	2359	2364	12	25					
4809	Asta	2359	2363	12	25					
4810	Asta	2355	2363	12	25					
4811	Asta	2355	2367	12	25					
4812	Asta	2317	2367	12	53					
4813	Asta	2359	2360	12	23					
4814	Asta	2355	2356	12	23					
4815	Asta	2372	2360	12	25					
4816	Asta	2359	2372	12	25					
4817	Asta	2373	2356	12	25					
4818	Asta	2355	2373	12	25					
4819	Asta	2364	2287	12	24					
4820	Asta	2372	2364	12	24					
4821	Asta	2363	2372	12	24					
4822	Asta	2373	2363	12	24					
4823	Asta	2367	2373	12	24					
4824	Asta	2330	2367	12	24					
4825	Asta	2375	2337	12	24					

Raggruppamento Temporaneo di Professionisti

DP INGEGNERIA S.R.L.

P.I. Gabriele BONOFILIO

Ing. Francesco BARTOLI

Arch. Sergio MARTINELLI

Ing. Alessandro DEL TOZZOTTO

Ing. Giacomo LENCIONI



Città di Pescia

Comune di Pescia
Servizio 3 – Gestione del Territorio
A.O. OPERE PUBBLICHE E PROTEZIONE CIVILE

INTERVENTO DI MANUTENZIONE STRAORDINARIA PER LA MESSA IN SICUREZZA
DELL'IMMOBILE DENOMINATO MERCATO DEI FIORI" CIG 7341012ABC.

Elem.	Note	Nodo I	Nodo J	Mat.	Sez.	Rotaz.	Svincolo I	Svincolo J	Wink V	Wink O
4826	Asta	2374	2336	12	24					
4827	Asta	2359	2295	12	24					
4828	Asta	2294	2360	12	24					
4829	Asta	2355	2360	12	24					
4830	Asta	2359	2356	12	24					
4831	Asta	2377	2376	12	24					
4832	Asta	2376	2330	12	24					
4833	Asta	2377	2375	12	25					
4834	Asta	2376	2375	12	25					
4835	Asta	2376	2337	12	25					
4836	Asta	2374	2377	12	25					
4837	Asta	2374	2376	12	25					
4838	Asta	2336	2376	12	25					
4839	Asta	2275	2380	12	24					
4840	Asta	2274	2379	12	24					
4841	Asta	2317	2356	12	24					
4842	Asta	2355	2318	12	24					
4843	Asta	2336	2318	12	24					
4844	Asta	2317	2337	12	24					
4845	Asta	2381	2382	12	24					
4846	Asta	2287	2381	12	24					
4847	Asta	2382	2380	12	25					
4848	Asta	2381	2380	12	25					
4849	Asta	2381	2275	12	25					
4850	Asta	2379	2382	12	25					
4851	Asta	2379	2381	12	25					
4852	Asta	2274	2381	12	25					
4853	Asta	2379	2380	12	23					
4854	Asta	2374	2375	12	23					
4855	Asta	2361	2299	12	24					
4856	Asta	2357	2361	12	24					
4857	Asta	2322	2357	12	24					
4858	Asta	2366	2282	12	24					
4859	Asta	2365	2388	12	24					
4860	Asta	2368	2389	12	24					
4861	Asta	2325	2368	12	24					
4862	Asta	2386	2325	12	24					
4863	Asta	2361	2362	12	23					
4864	Asta	2357	2358	12	23					
4865	Asta	2388	2366	12	24					
4866	Asta	2389	2365	12	24					
4867	Asta	2388	2362	12	25					
4868	Asta	2361	2388	12	25					
4869	Asta	2389	2358	12	25					
4870	Asta	2357	2389	12	25					
4871	Asta	2366	2301	12	25					
4872	Asta	2366	2362	12	25					
4873	Asta	2365	2362	12	25					
4874	Asta	2365	2358	12	25					
4875	Asta	2368	2358	12	25					
4876	Asta	2368	2324	12	25					
4877	Asta	2322	2368	12	25					
4878	Asta	2357	2368	12	25					
4879	Asta	2357	2365	12	25					
4880	Asta	2361	2365	12	25					
4881	Asta	2361	2366	12	25					
4882	Asta	2299	2366	12	25					
4883	Asta	2394	2281	12	23					
4884	Asta	2279	2395	12	23					
4885	Asta	2341	2385	12	23					
4886	Asta	2384	2343	12	23					
4887	Asta	2384	2341	12	24					
4888	Asta	2386	2343	12	25					
4889	Asta	2386	2385	12	25					
4890	Asta	2387	2385	12	25					

Raggruppamento Temporaneo di Professionisti

DP INGEGNERIA S.R.L. Arch. Sergio MARTINELLI
P.I. Gabriele BONOFILIO Ing. Alessandro DEL TOZZOTTO
Ing. Francesco BARTOLI Ing. Giacomo LENCIONI



Comune di Pescia

Servizio 3 – Gestione del Territorio

A.O. OPERE PUBBLICHE E PROTEZIONE CIVILE

INTERVENTO DI MANUTENZIONE STRAORDINARIA PER LA MESSA IN SICUREZZA DELL'IMMOBILE DENOMINATO MERCATO DEI FIORI” CIG 7341012ABC.

Elem.	Note	Nodo I	Nodo J	Mat.	Sez.	Rotaz.	Svincolo I	Svincolo J	Wink V	Wink O
4891	Asta	2384	2387	12	25					
4892	Asta	2384	2386	12	25					
4893	Asta	2341	2386	12	25					
4894	Asta	2384	2385	12	23					
4895	Asta	2282	2396	12	24					
4896	Asta	2279	2394	12	24					
4897	Asta	2396	2281	12	25					
4898	Asta	2396	2395	12	25					
4899	Asta	2397	2395	12	25					
4900	Asta	2394	2397	12	25					
4901	Asta	2394	2396	12	25					
4902	Asta	2279	2396	12	25					
4903	Asta	2394	2395	12	23					
4904	Asta	2387	2386	12	24					
4905	Asta	2396	2397	12	24					
4906	Asta tesa	2318	2299	12	45					
4907	Asta	2285	2303	12	19					
4908	Asta	2328	2345	12	19					
4909	Asta tesa	2295	2322	12	45					
4910	Asta	2298	2279	12	22					
4911	Asta	2278	2299	12	22					
4912	Asta	2277	2298	12	22					
4913	Asta	2297	2278	12	22					
4914	Asta	2276	2297	12	22					
4915	Asta	2296	2277	12	22					
4916	Asta	2275	2296	12	22					
4917	Asta	2295	2276	12	22					
4918	Asta	2340	2322	12	22					
4919	Asta	2321	2341	12	22					
4920	Asta	2320	2340	12	22					
4921	Asta	2339	2321	12	22					
4922	Asta	2319	2339	12	22					
4923	Asta	2338	2320	12	22					
4924	Asta	2318	2338	12	22					
4925	Asta	2337	2319	12	22					
4926	Asta	2279	2282	12	22					
4927	Asta	2342	2332	12	22					
4928	Asta	2323	2344	12	22					
4929	Asta	2324	2342	12	22					
4930	Asta	2343	2323	12	22					
4931	Asta tesa	2126	2080	1	11					
4932	Asta tesa	2162	735	1	11					
4933	Asta tesa	5508	5554	1	11					
4934	Asta tesa	4163	5590	1	11					
4935	Asta tesa	2758	2804	1	11					
4936	Asta tesa	1413	2840	1	11					
4937	Asta tesa	3501	3455	1	11					
4938	Asta tesa	3537	2110	1	11					
4939	Asta tesa	751	705	1	11					
4940	Asta tesa	787	1249	1	11					
4941	Asta tesa	4133	4179	1	11					
4942	Asta tesa	4216	3525	1	11					
4943	Asta tesa	2788	4215	1	11					
4944	Asta tesa	1248	5630	1	42					
4945	Asta tesa	2079	4234	1	42					
4946	Asta tesa	2109	4248	1	42					
4947	Asta tesa	3454	4895	1	42					
4948	Asta tesa	3484	4896	1	42					
4949	Asta tesa	4829	4897	1	42					
4950	Asta tesa	4859	4898	1	42					
4951	Asta tesa	3524	4899	1	42					
4952	Asta tesa	734	4901	1	42					
4953	Asta tesa	704	4902	1	42					
4954	Asta tesa	5618	36	1	42					
4955	Asta tesa	5585	6	1	42					

Raggruppamento Temporaneo di Professionisti

DP INGEGNERIA S.R.L. Arch. Sergio MARTINELLI
P.I. Gabriele BONOFILIO Ing. Alessandro DEL TOZZOTTO
Ing. Francesco BARTOLI Ing. Giacomo LENCIONI



Comune di Pescia

Servizio 3 – Gestione del Territorio

A.O. OPERE PUBBLICHE E PROTEZIONE CIVILE

Città di Pescia

INTERVENTO DI MANUTENZIONE STRAORDINARIA PER LA MESSA IN SICUREZZA DELL'IMMOBILE DENOMINATO MERCATO DEI FIORI' CIG 7341012ABC.

Elem.	Note	Nodo I	Nodo J	Mat.	Sez.	Rotaz.	Svincolo I	Svincolo J	Wink V	Wink O
4956	Asta tesa	5586	550	1	42					
4957	Asta tesa	5587	1382	1	42					
4958	Asta tesa	5588	1412	1	42					
4959	Asta tesa	5591	2757	1	42					
4960	Asta tesa	5611	2787	1	42					
4961	Asta tesa	5613	4132	1	42					
4962	Asta tesa	5615	4162	1	42					
4963	Asta tesa	5617	5507	1	42					
4964	Asta tesa	4876	4830	1	11					
4965	Asta tesa	4931	4860	1	11					
4966	Asta tesa	4912	3485	1	11					
4967	Asta tesa	1383	1429	1	11					
4968	Asta tesa	37	1465	1	11					
4969	Asta tesa	7	53	1	11					
4970	Asta tesa	551	89	1	11					
4974	Trave	931	2352	12	32					
4975	Trave	933	3268	12	32					
4980	Trave	2353	2618	12	33					
4981	Trave	2354	2353	12	33					
4982	Trave	976	3724	12	33					
4983	Trave	3269	3765	12	32					
4984	Trave	3727	3269	12	32					
4985	Trave	3724	3269	12	34					
4986	Trave	976	3269	12	34					
4987	Trave	976	3727	12	34					
4988	Trave	1023	2308	12	33					
4989	Trave	3268	2310	12	32					
4990	Trave	2310	2312	12	32					
4991	Trave	1023	2310	12	34					
4992	Trave	2308	2310	12	34					
4993	Trave	2308	2312	12	34					
4995	Trave	5697	5547	12	9					
4996	Trave	5547	5522	12	9					
4997	Trave	5699	5548	12	10					
4998	Trave	5548	5524	12	10					
4999	Trave	5600	5549	12	10					
5000	Trave	5549	5526	12	10					
5001	Trave	5502	5550	12	9					
5002	Trave	5550	5532	12	9					
5003	Trave	5504	5551	12	10					
5004	Trave	5551	5534	12	10					
5005	Trave	5506	5552	12	10					
5006	Trave	5552	5536	12	10					
5008	Trave	1003	4079	12	33					
5009	Trave	3346	4113	12	32					
5010	Trave	1300	3346	12	32					
5011	Trave	4079	3346	12	34					
5012	Trave	1003	3346	12	34					
5013	Trave	1003	1300	12	34					
5014	Trave	1970	1325	12	33					
5015	Trave	2826	1330	12	32					
5016	Trave	1330	1335	12	32					
5017	Trave	1970	1330	12	34					
5018	Trave	1325	1330	12	34					
5019	Trave	1325	1335	12	34					
5020	Trave	1066	1020	12	47		000001	000001		
5021	Trave	3816	3770	12	47		000001	000001		
5022	Trave	5135	5332	12	47		000001	000001		
5023	Trave	4494	1839	12	47		000001	000001		
5024	Trave	3119	3073	12	47		000001	000001		
5025	Trave	1010	1207	12	47		000001	000001		
5026	Trave	4446	1585	12	47		000001	000001		
5027	Trave	5403	1885	12	47		000001	000001		
5028	Trave	3063	3260	12	47		000001	000001		
5029	Pilas.	5014	5019	12	1					

Raggruppamento Temporaneo di Professionisti

DP INGEGNERIA S.R.L.

Arch. Sergio MARTINELLI

P.I. Gabriele BONOFILIO

Ing. Alessandro DEL TOZZOTTO

Ing. Francesco BARTOLI

Ing. Giacomo LENCIONI



Comune di Pescia

Servizio 3 – Gestione del Territorio
A.O. OPERE PUBBLICHE E PROTEZIONE CIVILE

INTERVENTO DI MANUTENZIONE STRAORDINARIA PER LA MESSA IN SICUREZZA DELL'IMMOBILE DENOMINATO MERCATO DEI FIORI" CIG 7341012ABC.

Elem.	Note	Nodo I	Nodo J	Mat.	Sez.	Rotaz.	Svincolo I	Svincolo J	Wink V	Wink O
5030	Pilas.	5019	5015	12	1					
5031	Pilas.	5015	5020	12	2					
5032	Pilas.	5020	5021	12	2					
5033	Pilas.	5021	5016	12	2					
5034	Pilas.	5016	5022	12	3					
5035	Pilas.	5022	4922	12	3					
5036	Pilas.	4922	4829	12	3					
5037	Pilas.	5017	5018	12	4					
5038	Pilas.	4932	4824	12	1					
5039	Pilas.	4824	4934	12	1					
5040	Pilas.	4934	4825	12	2					
5041	Pilas.	4825	4826	12	2					
5042	Pilas.	4826	4936	12	2					
5043	Pilas.	4936	4827	12	3					
5044	Pilas.	4827	4828	12	3					
5045	Pilas.	4828	4830	12	3					
5046	Pilas.	4938	4941	12	4					
5058	Pilas.	4839	4844	12	1					
5059	Pilas.	4844	4840	12	1					
5060	Pilas.	4840	4845	12	2					
5061	Pilas.	4845	4846	12	2					
5062	Pilas.	4846	4841	12	2					
5063	Pilas.	4841	4847	12	3					
5064	Pilas.	4847	4848	12	3					
5065	Pilas.	4848	4859	12	3					
5066	Pilas.	4842	4843	12	4					
5067	Pilas.	4849	4854	12	1					
5068	Pilas.	4854	4850	12	1					
5069	Pilas.	4850	4855	12	2					
5070	Pilas.	4855	4856	12	2					
5071	Pilas.	4856	4851	12	2					
5072	Pilas.	4851	4857	12	3					
5073	Pilas.	4857	4858	12	3					
5074	Pilas.	4858	4860	12	3					
5075	Pilas.	4852	4853	12	4					
5087	Trave	5019	4869	12	9					
5088	Trave	4869	4844	12	9					
5089	Trave	5021	4870	12	10					
5090	Trave	4870	4846	12	10					
5091	Trave	4922	4871	12	10					
5092	Trave	4871	4848	12	10					
5093	Trave	4824	4872	12	9					
5094	Trave	4872	4854	12	9					
5095	Trave	4826	4873	12	10					
5096	Trave	4873	4856	12	10					
5097	Trave	4828	4874	12	10					
5098	Trave	4874	4858	12	10					
5099	Trave	3304	5371	12	47		000001	000001		
5100	Trave	2385	2582	12	47		000001	000001		
5101	Trave	3990	3314	12	47		000001	000001		
5102	Trave	1744	5450	12	47		000001	000001		
5103	Trave	3760	3957	12	47		000001	000001		
5104	Trave	368	3729	12	47		000001	000001		
5105	Trave	3319	3318	12	27					
5106	Trave	3320	3319	12	27					
5107	Trave	3321	3320	12	27					
5108	Pilas.	3321	3322	12	27					
5109	Pilas.	3322	3323	12	27					
5110	Pilas.	3323	3324	12	27					
5111	Pilas.	3324	3325	12	27					
5112	Pilas.	3325	3326	12	27					
5113	Pilas.	3326	3327	12	27					
5114	Trave	5191	5145	12	47		000001	000001		
5115	Pilas.	3327	3328	12	27					
5116	Pilas.	3328	3329	12	27					

Raggruppamento Temporaneo di Professionisti

DP INGEGNERIA S.R.L. Arch. Sergio MARTINELLI
P.I. Gabriele BONOFILIO Ing. Alessandro DEL TOZZOTTO
Ing. Francesco BARTOLI Ing. Giacomo LENCIONI



Comune di Pescia

Servizio 3 – Gestione del Territorio

A.O. OPERE PUBBLICHE E PROTEZIONE CIVILE

INTERVENTO DI MANUTENZIONE STRAORDINARIA PER LA MESSA IN SICUREZZA DELL'IMMOBILE DENOMINATO MERCATO DEI FIORI" CIG 7341012ABC.

Elem.	Note	Nodo I	Nodo J	Mat.	Sez.	Rotaz.	Svincolo I	Svincolo J	Wink V	Wink O
5117	Trave	3330	3329	12	27					
5118	Pilas.	732	733	12	3					
5119	Trave	3333	3330	12	27					
5120	Pilas.	733	735	12	3					
5121	Trave	5140	509	12	47		000001	000001		
5122	Pilas.	727	728	12	4					
5123	Trave	2441	2395	12	47		000001	000001		
5124	Pilas.	3524	1946	12	3					
5125	Pilas.	3525	5581	12	3					
5126	Pilas.	4189	3556	12	3					
5127	Trave	213	4495	12	47		000001	000001		
5128	Trave	1698	4635	12	47		000001	000001		
5129	Pilas.	4198	3571	12	3					
5130	Pilas.	5692	5697	12	1					
5131	Pilas.	5697	5693	12	1					
5132	Pilas.	4900	519	12	3					
5133	Pilas.	5693	5698	12	2					
5134	Pilas.	5698	5699	12	2					
5135	Pilas.	4904	1217	12	3					
5136	Pilas.	4903	1264	12	3					
5138	Trave	4906	1281	12	17					
5139	Trave	1281	4905	12	17					
5141	Trave	4906	4905	12	17					
5142	Trave	4905	1273	1	44					
5143	Trave	4906	1268	1	44					
5144	Trave	4905	1270	1	44					
5145	Trave	4906	1265	1	44					
5147	Trave	4907	583	12	17					
5148	Trave	583	4909	12	17					
5150	Trave	4907	4909	12	17					
5151	Trave	4909	570	1	44					
5152	Trave	4907	575	1	44					
5153	Trave	4909	567	1	44					
5154	Trave	4907	572	1	44					
5155	Pilas.	4908	566	12	3					
5156	Trave	5527	4910	1	44					
5157	Trave	5517	5576	1	44					
5159	Trave	5574	5376	12	17					
5160	Trave	5376	4933	12	17					
5162	Pilas.	5699	5694	12	2					
5163	Trave	5574	4933	12	17					
5164	Trave	3556	4933	1	44					
5165	Trave	3571	5574	1	44					
5166	Trave	3534	4933	1	44					
5167	Pilas.	5694	5700	12	3					
5168	Trave	3568	5574	1	44					
5170	Trave	5576	1590	12	17					
5171	Trave	1590	4910	12	17					
5173	Trave	5576	4910	12	17					
5174	Trave	5530	4910	1	44					
5175	Trave	5520	5576	1	44					
5176	Pilas.	5582	5526	12	3					
5177	Pilas.	5583	5536	12	3					
5178	Pilas.	5580	3567	12	3					
5179	Pilas.	5578	4180	12	3					
5180	Pilas.	5700	5600	12	3					
5181	Pilas.	5600	5507	12	3					
5182	Pilas.	5695	5696	12	4					
5183	Pilas.	5610	5502	12	1					
5184	Pilas.	5502	5612	12	1					
5185	Pilas.	3454	3642	12	3					
5186	Pilas.	3455	3563	12	3					
5187	Pilas.	3484	3467	12	3					
5188	Pilas.	5612	5503	12	2					
5189	Pilas.	5503	5504	12	2					

Raggruppamento Temporaneo di Professionisti

DP INGEGNERIA S.R.L.

Arch. Sergio MARTINELLI

P.I. Gabriele BONOFILIO

Ing. Alessandro DEL TOZZOTTO

Ing. Francesco BARTOLI

Ing. Giacomo LENCIONI



Comune di Pescia

Servizio 3 – Gestione del Territorio

A.O. OPERE PUBBLICHE E PROTEZIONE CIVILE

INTERVENTO DI MANUTENZIONE STRAORDINARIA PER LA MESSA IN SICUREZZA DELL'IMMOBILE DENOMINATO MERCATO DEI FIORI" CIG 7341012ABC.

Elem.	Note	Nodo I	Nodo J	Mat.	Sez.	Rotaz.	Svincolo I	Svincolo J	Wink V	Wink O
5190	Pilas.	3485	3477	12	3					
5191	Pilas.	5504	5614	12	2					
5192	Pilas.	5614	5505	12	3					
5193	Pilas.	5505	5506	12	3					
5194	Pilas.	5506	5508	12	3					
5195	Pilas.	5616	5619	12	4					
5207	Pilas.	5517	5522	12	1					
5208	Pilas.	5522	5518	12	1					
5209	Pilas.	5518	5523	12	2					
5210	Pilas.	5523	5524	12	2					
5211	Pilas.	5524	5519	12	2					
5212	Pilas.	5519	5525	12	3					
5213	Pilas.	5525	5582	12	3					
5214	Pilas.	5526	5537	12	3					
5215	Pilas.	5520	5521	12	4					
5216	Pilas.	5527	5532	12	1					
5217	Pilas.	5532	5528	12	1					
5218	Pilas.	5528	5533	12	2					
5219	Pilas.	5533	5534	12	2					
5220	Pilas.	5534	5529	12	2					
5221	Pilas.	5529	5535	12	3					
5222	Pilas.	5535	5583	12	3					
5223	Pilas.	5536	5538	12	3					
5224	Pilas.	5530	5531	12	4					
5229	Pilas.	705	813	12	3					
5230	Trave	3765	977	12	32					
5231	Pilas.	734	717	12	3					
5232	Trave	2351	931	12	32					
5233	Trave	2352	933	12	32					
5234	Trave	3288	2354	12	33					
5235	Trave	2618	933	12	34					
5236	Pilas.	735	727	12	3					
5237	Trave	2353	933	12	34					
5238	Trave	2353	931	12	34					
5239	Trave	2354	931	12	34					
5240	Trave	2354	977	12	34					
5241	Trave	3288	977	12	34					
5250	Trave	2353	2352	12	34					
5263	Trave	2400	2399	12	27					
5264	Trave	2401	2400	12	27					
5265	Trave	2402	2401	12	27					
5266	Pilas.	2402	2403	12	27					
5267	Pilas.	2403	2404	12	27					
5268	Pilas.	2404	2405	12	27					
5269	Pilas.	2405	2406	12	27					
5270	Pilas.	2406	2407	12	27					
5271	Pilas.	2407	2408	12	27					
5272	Pilas.	2408	2409	12	27					
5273	Pilas.	4829	5017	12	3					
5274	Pilas.	4830	4938	12	3					
5275	Pilas.	4859	4842	12	3					
5276	Pilas.	889	894	12	1					
5277	Pilas.	2409	2410	12	27					
5278	Pilas.	4860	4852	12	3					
5279	Trave	2411	2410	12	27					
5280	Trave	2412	2411	12	27					
5281	Trave	2413	2414	12	14					
5282	Trave	2414	2415	12	14					
5283	Pilas.	2416	2415	12	14					
5284	Pilas.	2417	2416	12	14					
5285	Pilas.	2418	2417	12	14					
5286	Pilas.	2419	2418	12	14					
5287	Pilas.	2420	2419	12	14					
5288	Pilas.	2421	2420	12	14					
5289	Pilas.	2422	2421	12	14					

Raggruppamento Temporaneo di Professionisti

DP INGEGNERIA S.R.L.

P.I. Gabriele BONOFILIO

Ing. Francesco BARTOLI

Arch. Sergio MARTINELLI

Ing. Alessandro DEL TOZZOTTO

Ing. Giacomo LENCIONI



Comune di Pescia

Servizio 3 – Gestione del Territorio

A.O. OPERE PUBBLICHE E PROTEZIONE CIVILE

INTERVENTO DI MANUTENZIONE STRAORDINARIA PER LA MESSA IN SICUREZZA DELL'IMMOBILE DENOMINATO MERCATO DEI FIORI" CIG 7341012ABC.

Elem.	Note	Nodo I	Nodo J	Mat.	Sez.	Rotaz.	Svincolo I	Svincolo J	Wink V	Wink O
5290	Pilas.	2423	2422	12	14					
5291	Trave	2423	2424	12	14					
5292	Trave	2424	2425	12	14					
5293	Trave	2425	2426	12	14					
5294	Trave	2401	2429	12	28	15.32				
5295	Trave	2411	2414	12	28	-25.00				
5297	Trave	2409	2416	12	28					
5299	Trave	2407	2418	12	28					
5301	Trave	2405	2420	12	28					
5303	Trave	2403	2422	12	28					
5305	Trave	2401	2424	12	28					
5307	Trave	2429	2424	12	28					
5308	Trave	2428	2427	12	27					
5309	Trave	2429	2428	12	27					
5310	Trave	2430	2429	12	27					
5311	Pilas.	2430	2431	12	27					
5312	Pilas.	2431	2432	12	27					
5313	Pilas.	2432	2433	12	27					
5314	Pilas.	2433	2434	12	27					
5315	Pilas.	2434	2435	12	27					
5316	Pilas.	2435	2436	12	27					
5317	Pilas.	2436	2437	12	27					
5318	Pilas.	2437	2438	12	27					
5319	Trave	2439	2438	12	27					
5320	Trave	2315	2439	12	27					
5323	Trave	2411	2439	12	28	36.53				
5324	Trave	2439	2414	12	28	25.00				
5327	Trave	2409	2437	12	28					
5328	Trave	2437	2416	12	28					
5331	Trave	2407	2435	12	28					
5332	Trave	2435	2418	12	28					
5335	Trave	2405	2433	12	28					
5336	Trave	2433	2420	12	28					
5339	Trave	2403	2431	12	28					
5340	Trave	2431	2422	12	28					
5343	Trave	590	1582	12	28					
5344	Trave	597	1582	12	28					
5355	Trave	2448	2447	12	27					
5356	Pilas.	894	890	12	1					
5357	Pilas.	890	895	12	2					
5358	Pilas.	895	896	12	2					
5359	Pilas.	896	891	12	2					
5360	Pilas.	891	897	12	3					
5361	Pilas.	897	797	12	3					
5362	Pilas.	797	704	12	3					
5363	Pilas.	892	893	12	4					
5364	Pilas.	807	699	12	1					
5365	Trave	2449	2448	12	27					
5366	Trave	2450	2449	12	27					
5367	Pilas.	699	809	12	1					
5368	Pilas.	809	700	12	2					
5369	Pilas.	700	701	12	2					
5370	Pilas.	701	811	12	2					
5371	Pilas.	811	702	12	3					
5372	Pilas.	2450	2451	12	27					
5373	Pilas.	2451	2452	12	27					
5374	Pilas.	702	703	12	3					
5375	Pilas.	703	705	12	3					
5376	Pilas.	2452	2453	12	27					
5377	Pilas.	2453	2454	12	27					
5378	Pilas.	2454	2455	12	27					
5379	Pilas.	2455	2456	12	27					
5380	Pilas.	2456	2457	12	27					
5381	Pilas.	2457	2458	12	27					
5382	Trave	2459	2458	12	27					

Raggruppamento Temporaneo di Professionisti

DP INGEGNERIA S.R.L. Arch. Sergio MARTINELLI
P.I. Gabriele BONOFILIO Ing. Alessandro DEL TOZZOTTO
Ing. Francesco BARTOLI Ing. Giacomo LENCIONI



Città di Pescia

Comune di Pescia
Servizio 3 – Gestione del Territorio
A.O. OPERE PUBBLICHE E PROTEZIONE CIVILE

INTERVENTO DI MANUTENZIONE STRAORDINARIA PER LA MESSA IN SICUREZZA
DELL'IMMOBILE DENOMINATO MERCATO DEI FIORI" CIG 7341012ABC.

Elem.	Note	Nodo I	Nodo J	Mat.	Sez.	Rotaz.	Svincolo I	Svincolo J	Wink V	Wink O
5383	Pilas.	191	196	12	1					
5384	Pilas.	196	192	12	1					
5385	Pilas.	192	197	12	2					
5386	Trave	2460	2459	12	27					
5387	Pilas.	813	816	12	4					
5388	Pilas.	197	198	12	2					
5389	Pilas.	198	193	12	2					
5390	Pilas.	193	199	12	3					
5391	Pilas.	199	99	12	3					
5392	Pilas.	99	6	12	3					
5393	Pilas.	194	195	12	4					
5394	Pilas.	109	1	12	1					
5395	Pilas.	1	111	12	1					
5396	Pilas.	111	2	12	2					
5397	Pilas.	2	3	12	2					
5400	Pilas.	3	113	12	2					
5401	Pilas.	113	4	12	3					
5402	Pilas.	4	5	12	3					
5403	Pilas.	5	7	12	3					
5404	Pilas.	115	118	12	4					
5416	Pilas.	16	21	12	1					
5417	Pilas.	21	17	12	1					
5418	Pilas.	17	22	12	2					
5419	Pilas.	22	23	12	2					
5420	Pilas.	23	18	12	2					
5421	Pilas.	18	24	12	3					
5422	Pilas.	24	25	12	3					
5423	Pilas.	25	36	12	3					
5424	Pilas.	19	20	12	4					
5425	Pilas.	26	31	12	1					
5426	Pilas.	31	27	12	1					
5427	Pilas.	27	32	12	2					
5428	Pilas.	32	33	12	2					
5429	Pilas.	33	28	12	2					
5430	Pilas.	28	34	12	3					
5431	Pilas.	34	35	12	3					
5432	Pilas.	35	37	12	3					
5433	Pilas.	29	30	12	4					
5445	Trave	196	46	12	9					
5446	Trave	46	21	12	9					
5447	Trave	2461	2462	12	14					
5448	Trave	198	47	12	10					
5449	Trave	47	23	12	10					
5450	Trave	99	48	12	10					
5451	Trave	48	25	12	10					
5452	Trave	1	49	12	9					
5453	Trave	49	31	12	9					
5454	Trave	3	50	12	10					
5455	Trave	50	33	12	10					
5456	Trave	5	51	12	10					
5457	Trave	51	35	12	10					
5459	Pilas.	5507	5695	12	3					
5460	Pilas.	5508	5616	12	3					
5461	Pilas.	5537	5520	12	3					
5462	Trave	2462	2463	12	14					
5463	Pilas.	2464	2463	12	14					
5464	Pilas.	5538	5530	12	3					
5465	Pilas.	2465	2464	12	14					
5466	Pilas.	6	194	12	3					
5467	Pilas.	7	115	12	3					
5468	Pilas.	36	19	12	3					
5469	Pilas.	2466	2465	12	14					
5470	Pilas.	2467	2466	12	14					
5471	Pilas.	37	29	12	3					
5472	Pilas.	2468	2467	12	14					

Raggruppamento Temporaneo di Professionisti

DP INGEGNERIA S.R.L. Arch. Sergio MARTINELLI
P.I. Gabriele BONOFILIO Ing. Alessandro DEL TOZZOTTO
Ing. Francesco BARTOLI Ing. Giacomo LENCIONI



Comune di Pescia

Servizio 3 – Gestione del Territorio

A.O. OPERE PUBBLICHE E PROTEZIONE CIVILE

INTERVENTO DI MANUTENZIONE STRAORDINARIA PER LA MESSA IN SICUREZZA DELL'IMMOBILE DENOMINATO MERCATO DEI FIORI" CIG 7341012ABC.

Elem.	Note	Nodo I	Nodo J	Mat.	Sez.	Rotaz.	Svincolo I	Svincolo J	Wink V	Wink O
5473	Pilas.	2469	2468	12	14					
5474	Pilas.	2470	2469	12	14					
5475	Pilas.	2471	2470	12	14					
5476	Trave	2471	2472	12	14					
5477	Trave	2472	2473	12	14					
5478	Trave	2473	2474	12	14					
5479	Trave	2449	2477	12	28	15.32				
5485	Trave	2025	1666	12	33					
5486	Trave	1640	1672	12	32					
5487	Trave	1965	1640	12	32					
5488	Trave	2459	2462	12	28	-25.00				
5490	Trave	2457	2464	12	28					
5492	Trave	2455	2466	12	28					
5494	Trave	2453	2468	12	28					
5496	Trave	2451	2470	12	28					
5498	Trave	2449	2472	12	28					
5500	Trave	2477	2472	12	28					
5501	Trave	2476	2475	12	27					
5505	Trave	2477	2476	12	27					
5513	Trave	2478	2477	12	27					
5514	Trave	894	744	12	9					
5515	Trave	744	719	12	9					
5516	Trave	896	745	12	10					
5517	Trave	745	721	12	10					
5518	Trave	797	746	12	10					
5519	Trave	746	723	12	10					
5520	Trave	699	747	12	9					
5521	Trave	747	729	12	9					
5522	Trave	701	748	12	10					
5523	Trave	748	731	12	10					
5524	Trave	703	749	12	10					
5525	Trave	749	733	12	10					
5526	Pilas.	2478	2479	12	27					
5527	Pilas.	2479	2480	12	27					
5528	Pilas.	2480	2481	12	27					
5533	Pilas.	704	892	12	3					
5591	Trave	2442	2668	12	34					
5592	Trave	2277	2489	12	33					
5593	Trave	2303	2536	12	32					
5604	Trave	2536	2583	12	32					
5605	Trave	2536	2277	12	34					
5606	Trave	2536	2489	12	34					
5607	Trave	2583	2489	12	34					
5614	Trave	970	1292	12	32					
5615	Trave	1286	1290	12	32					
5616	Trave	1287	1291	12	32					
5618	Trave	945	1289	12	33					
5619	Trave	1291	922	12	34					
5620	Trave	1291	1288	12	34					
5621	Trave	1290	1288	12	34					
5626	Trave	1290	1289	12	34					
5628	Trave	1292	1289	12	34					
5629	Trave	1292	945	12	34					
5630	Trave	1287	1288	12	34					
5633	Pilas.	2481	2482	12	27					
5634	Pilas.	2482	2483	12	27					
5635	Trave	1791	2741	12	47		000001	000001		
5636	Pilas.	2483	2484	12	27					
5637	Pilas.	2484	2485	12	27					
5638	Pilas.	2485	2486	12	27					
5639	Trave	2487	2486	12	27					
5640	Trave	2446	2487	12	27					
5643	Trave	2459	2487	12	28	36.53				
5644	Trave	2487	2462	12	28	25.00				
5648	Pilas.	714	719	12	1					

Raggruppamento Temporaneo di Professionisti

DP INGEGNERIA S.R.L.

P.I. Gabriele BONOFILIO

Ing. Francesco BARTOLI

Arch. Sergio MARTINELLI

Ing. Alessandro DEL TOZZOTTO

Ing. Giacomo LENCIONI



Comune di Pescia

Servizio 3 – Gestione del Territorio
A.O. OPERE PUBBLICHE E PROTEZIONE CIVILE

INTERVENTO DI MANUTENZIONE STRAORDINARIA PER LA MESSA IN SICUREZZA DELL'IMMOBILE DENOMINATO MERCATO DEI FIORI" CIG 7341012ABC.

Elem.	Note	Nodo I	Nodo J	Mat.	Sez.	Rotaz.	Svincolo I	Svincolo J	Wink V	Wink O
5649	Pilas.	719	715	12	1					
5650	Pilas.	715	720	12	2					
5651	Trave	2457	2485	12	28					
5652	Trave	2485	2464	12	28					
5655	Trave	2455	2483	12	28					
5656	Trave	2483	2466	12	28					
5659	Trave	2453	2481	12	28					
5660	Trave	2481	2468	12	28					
5661	Pilas.	720	721	12	2					
5662	Pilas.	721	716	12	2					
5663	Pilas.	716	722	12	3					
5664	Pilas.	722	723	12	3					
5667	Trave	2451	2479	12	28					
5668	Trave	2479	2470	12	28					
5671	Pilas.	1567	1572	12	1					
5672	Pilas.	1572	1568	12	1					
5673	Pilas.	1568	1573	12	2					
5674	Pilas.	1573	1574	12	2					
5675	Pilas.	1574	1569	12	2					
5676	Pilas.	1569	1575	12	3					
5677	Pilas.	1575	1475	12	3					
5678	Pilas.	1475	1382	12	3					
5679	Pilas.	1570	1571	12	4					
5680	Pilas.	1485	1377	12	1					
5681	Pilas.	1377	1487	12	1					
5682	Pilas.	1487	1378	12	2					
5683	Pilas.	1378	1379	12	2					
5684	Pilas.	1379	1489	12	2					
5685	Pilas.	1489	1380	12	3					
5686	Pilas.	1380	1381	12	3					
5687	Pilas.	1381	1383	12	3					
5688	Pilas.	1491	1494	12	4					
5700	Pilas.	1392	1397	12	1					
5701	Pilas.	1397	1393	12	1					
5702	Pilas.	1393	1398	12	2					
5703	Pilas.	1398	1399	12	2					
5704	Pilas.	1399	1394	12	2					
5705	Pilas.	1394	1400	12	3					
5706	Pilas.	1400	1401	12	3					
5707	Pilas.	1401	1412	12	3					
5708	Pilas.	1395	1396	12	4					
5709	Pilas.	1402	1407	12	1					
5710	Pilas.	1407	1403	12	1					
5711	Pilas.	1403	1408	12	2					
5712	Pilas.	1408	1409	12	2					
5713	Pilas.	1409	1404	12	2					
5714	Pilas.	1404	1410	12	3					
5715	Pilas.	1410	1411	12	3					
5716	Pilas.	1411	1413	12	3					
5717	Pilas.	1405	1406	12	4					
5729	Trave	1572	1422	12	9					
5730	Trave	1422	1397	12	9					
5731	Trave	1574	1423	12	10					
5732	Trave	1423	1399	12	10					
5733	Trave	1475	1424	12	10					
5734	Trave	1424	1401	12	10					
5735	Trave	1377	1425	12	9					
5736	Trave	1425	1407	12	9					
5737	Trave	1379	1426	12	10					
5738	Trave	1426	1409	12	10					
5739	Trave	1381	1427	12	10					
5740	Trave	1427	1411	12	10					
5741	Trave	1666	1640	12	34					
5742	Trave	2025	1640	12	34					
5743	Trave	1286	1289	12	34					

Raggruppamento Temporaneo di Professionisti

DP INGEGNERIA S.R.L. Arch. Sergio MARTINELLI
P.I. Gabriele BONOFILIO Ing. Alessandro DEL TOZZOTTO
Ing. Francesco BARTOLI Ing. Giacomo LENCIONI



Comune di Pescia

Servizio 3 – Gestione del Territorio

A.O. OPERE PUBBLICHE E PROTEZIONE CIVILE

INTERVENTO DI MANUTENZIONE STRAORDINARIA PER LA MESSA IN SICUREZZA DELL'IMMOBILE DENOMINATO MERCATO DEI FIORI" CIG 7341012ABC.

Elem.	Note	Nodo I	Nodo J	Mat.	Sez.	Rotaz.	Svincolo I	Svincolo J	Wink V	Wink O
5744	Trave	1292	1286	12	32					
5745	Trave	1290	1287	12	32					
5746	Trave	2025	1965	12	34					
5756	Trave	1291	928	12	32					
5758	Trave	1288	922	12	33					
5760	Trave	1289	1288	12	33					
5761	Trave	1293	964	12	33					
5762	Trave	938	970	12	32					
5763	Trave	1067	938	12	32					
5768	Trave	938	964	12	34					
5769	Trave	938	1293	12	34					
5770	Trave	1067	1293	12	34					
5780	Trave	902	1114	12	33					
5781	Trave	928	1161	12	32					
5782	Trave	1161	1208	12	32					
5826	Trave	1161	902	12	34					
5833	Trave	1161	1114	12	34					
5834	Trave	1208	1114	12	34					
5835	Trave	5337	126	12	31					
5838	Trave	5375	5376	12	31					
5839	Trave	129	5375	12	31					
5844	Trave	752	129	12	31					
5852	Trave	1611	1967	12	33					
5863	Trave	761	752	12	31					
5878	Trave	126	761	12	31					
5879	Trave	2587	4030	12	31					
5880	Trave	3961	3962	12	31					
5884	Trave	4033	3961	12	31					
5909	Trave	4034	4033	12	31					
5934	Trave	4035	4034	12	31					
5962	Trave	1639	1969	12	32					
5969	Trave	1969	1971	12	32					
5970	Trave	1611	1969	12	34					
5971	Trave	1967	1969	12	34					
5972	Trave	1967	1971	12	34					
5973	Trave	3077	3078	12	27					
5974	Trave	3078	3079	12	27					
5975	Trave	3079	3080	12	27					
5976	Pilas.	3080	3081	12	27					
5977	Pilas.	3081	3082	12	27					
5978	Pilas.	3082	3083	12	27					
5979	Trave	978	932	12	34					
5980	Pilas.	3083	3084	12	27					
5981	Pilas.	3084	3085	12	27					
5982	Pilas.	3085	3086	12	27					
5983	Pilas.	3086	3087	12	27					
5984	Pilas.	3087	3088	12	27					
5985	Trave	3088	3089	12	27					
5986	Trave	3089	3090	12	27					
5987	Trave	3092	3091	12	14					
5988	Trave	3093	3092	12	14					
5989	Pilas.	3094	3093	12	14					
5990	Pilas.	3095	3094	12	14					
5991	Pilas.	3096	3095	12	14					
5992	Pilas.	3097	3096	12	14					
5993	Pilas.	3098	3097	12	14					
5994	Pilas.	3099	3098	12	14					
5995	Pilas.	3100	3099	12	14					
5996	Pilas.	3101	3100	12	14					
5997	Trave	3102	3101	12	14					
5998	Trave	3103	3102	12	14					
5999	Trave	3104	3103	12	14					
6000	Trave	3079	3107	12	28	15.32				
6001	Trave	3092	3089	12	28	-25.00				
6003	Trave	3094	3087	12	28					

Raggruppamento Temporaneo di Professionisti

DP INGEGNERIA S.R.L.

P.I. Gabriele BONOFILIO

Ing. Francesco BARTOLI

Arch. Sergio MARTINELLI

Ing. Alessandro DEL TOZZOTTO

Ing. Giacomo LENCIONI



Città di Pescia

Comune di Pescia
Servizio 3 – Gestione del Territorio
A.O. OPERE PUBBLICHE E PROTEZIONE CIVILE

INTERVENTO DI MANUTENZIONE STRAORDINARIA PER LA MESSA IN SICUREZZA
DELL'IMMOBILE DENOMINATO MERCATO DEI FIORI" CIG 7341012ABC.

Elem.	Note	Nodo I	Nodo J	Mat.	Sez.	Rotaz.	Svincolo I	Svincolo J	Wink V	Wink O
6005	Trave	3096	3085	12	28					
6007	Trave	3098	3083	12	28					
6009	Trave	3100	3081	12	28					
6011	Trave	3102	3079	12	28					
6013	Trave	3102	3107	12	28					
6014	Trave	3105	3106	12	27					
6015	Trave	3106	3107	12	27					
6016	Trave	3107	3108	12	27					
6017	Pilas.	3108	3109	12	27					
6018	Pilas.	3109	3110	12	27					
6019	Pilas.	3110	3111	12	27					
6020	Pilas.	3111	3112	12	27					
6021	Pilas.	3112	3113	12	27					
6022	Pilas.	3113	3114	12	27					
6023	Pilas.	3114	3115	12	27					
6024	Pilas.	3115	3116	12	27					
6025	Trave	3116	3117	12	27					
6026	Trave	3117	2993	12	27					
6029	Trave	3089	3117	12	28	36.53				
6030	Trave	3092	3117	12	28	25.00				
6033	Trave	3087	3115	12	28					
6034	Trave	3094	3115	12	28					
6037	Trave	3085	3113	12	28					
6038	Trave	3096	3113	12	28					
6041	Trave	3083	3111	12	28					
6042	Trave	3098	3111	12	28					
6045	Trave	3081	3109	12	28					
6046	Trave	3100	3109	12	28					
6051	Trave	1076	1104	12	28					
6052	Trave	1104	1095	12	28					
6064	Trave	1120	1119	12	27					
6065	Trave	1121	1120	12	27					
6066	Trave	1122	1121	12	27					
6067	Pilas.	1122	1123	12	27					
6068	Pilas.	1123	1124	12	27					
6069	Pilas.	1124	1125	12	27					
6070	Pilas.	1125	1126	12	27					
6071	Pilas.	1126	1127	12	27					
6072	Pilas.	1127	1128	12	27					
6073	Pilas.	1128	1129	12	27					
6074	Pilas.	1129	1130	12	27					
6075	Trave	1131	1130	12	27					
6076	Trave	5333	5239	12	34					
6077	Trave	1132	1131	12	27					
6078	Trave	1133	1134	12	14					
6079	Trave	1134	1135	12	14					
6080	Pilas.	1136	1135	12	14					
6081	Pilas.	1137	1136	12	14					
6082	Pilas.	1138	1137	12	14					
6083	Trave	5827	5828	12	27					
6084	Trave	5828	5829	12	27					
6085	Trave	5829	5830	12	27					
6086	Pilas.	5830	5831	12	27					
6087	Pilas.	5831	5832	12	27					
6088	Pilas.	5832	5833	12	27					
6089	Pilas.	5833	5834	12	27					
6090	Pilas.	5834	90	12	27					
6091	Pilas.	90	112	12	27					
6092	Pilas.	112	778	12	27					
6093	Pilas.	778	779	12	27					
6094	Trave	779	783	12	27					
6095	Trave	783	784	12	27					
6096	Trave	975	930	12	14					
6097	Trave	1008	975	12	14					
6098	Pilas.	1299	1008	12	14					

Raggruppamento Temporaneo di Professionisti

DP INGEGNERIA S.R.L. Arch. Sergio MARTINELLI
P.I. Gabriele BONOFILIO Ing. Alessandro DEL TOZZOTTO
Ing. Francesco BARTOLI Ing. Giacomo LENCIONI



Comune di Pescia

Servizio 3 – Gestione del Territorio

A.O. OPERE PUBBLICHE E PROTEZIONE CIVILE

INTERVENTO DI MANUTENZIONE STRAORDINARIA PER LA MESSA IN SICUREZZA DELL'IMMOBILE DENOMINATO MERCATO DEI FIORI" CIG 7341012ABC.

Elem.	Note	Nodo I	Nodo J	Mat.	Sez.	Rotaz.	Svincolo I	Svincolo J	Wink V	Wink O
6099	Pilas.	1324	1299	12	14					
6100	Pilas.	1329	1324	12	14					
6101	Pilas.	1334	1329	12	14					
6102	Pilas.	1340	1334	12	14					
6103	Pilas.	1341	1340	12	14					
6104	Pilas.	1363	1341	12	14					
6105	Pilas.	1586	1363	12	14					
6106	Trave	1595	1586	12	14					
6107	Trave	1596	1595	12	14					
6108	Trave	1625	1596	12	14					
6109	Trave	5829	201	12	28	15.32				
6110	Trave	975	783	12	28	-25.00				
6112	Trave	1299	778	12	28					
6114	Trave	1329	90	12	28					
6116	Trave	1340	5833	12	28					
6118	Trave	1363	5831	12	28					
6120	Trave	1595	5829	12	28					
6121	Pilas.	1382	1570	12	3					
6122	Pilas.	1383	1491	12	3					
6123	Pilas.	1412	1395	12	3					
6125	Trave	1595	201	12	28					
6126	Pilas.	1413	1405	12	3					
6127	Trave	1638	57	12	27					
6128	Trave	57	201	12	27					
6129	Trave	201	202	12	27					
6130	Pilas.	202	203	12	27					
6131	Pilas.	203	204	12	27					
6132	Pilas.	204	205	12	27					
6133	Pilas.	205	206	12	27					
6134	Pilas.	206	207	12	27					
6137	Pilas.	207	208	12	27					
6138	Pilas.	208	209	12	27					
6139	Pilas.	209	210	12	27					
6140	Pilas.	1139	1138	12	14					
6141	Pilas.	1140	1139	12	14					
6142	Pilas.	1141	1140	12	14					
6143	Trave	210	211	12	27					
6144	Trave	5150	5149	12	27					
6145	Trave	5151	5150	12	27					
6146	Trave	5152	5151	12	27					
6147	Pilas.	5152	5153	12	27					
6148	Pilas.	5153	5154	12	27					
6149	Pilas.	5154	5155	12	27					
6150	Pilas.	5155	5156	12	27					
6151	Pilas.	5156	5157	12	27					
6152	Pilas.	5157	5158	12	27					
6153	Pilas.	5158	5159	12	27					
6154	Pilas.	5159	5160	12	27					
6155	Trave	5161	5160	12	27					
6156	Trave	5162	5161	12	27					
6157	Trave	5163	5164	12	14					
6158	Trave	5164	5165	12	14					
6159	Pilas.	5166	5165	12	14					
6160	Pilas.	5167	5166	12	14					
6161	Pilas.	5168	5167	12	14					
6162	Pilas.	5169	5168	12	14					
6163	Pilas.	5170	5169	12	14					
6164	Pilas.	5171	5170	12	14					
6165	Pilas.	5172	5171	12	14					
6166	Pilas.	5173	5172	12	14					
6167	Trave	5173	5174	12	14					
6168	Trave	5174	5175	12	14					
6169	Trave	5175	5176	12	14					
6170	Trave	5151	5179	12	28	15.32				
6171	Trave	5161	5164	12	28	-25.00				

Raggruppamento Temporaneo di Professionisti

DP INGEGNERIA S.R.L.

Arch. Sergio MARTINELLI

P.I. Gabriele BONOFILIO

Ing. Alessandro DEL TOZZOTTO

Ing. Francesco BARTOLI

Ing. Giacomo LENCIONI



Comune di Pescia

Servizio 3 – Gestione del Territorio

A.O. OPERE PUBBLICHE E PROTEZIONE CIVILE

INTERVENTO DI MANUTENZIONE STRAORDINARIA PER LA MESSA IN SICUREZZA DELL'IMMOBILE DENOMINATO MERCATO DEI FIORI" CIG 7341012ABC.

Elem.	Note	Nodo I	Nodo J	Mat.	Sez.	Rotaz.	Svincolo I	Svincolo J	Wink V	Wink O
6173	Trave	5159	5166	12	28					
6175	Trave	5157	5168	12	28					
6177	Trave	5155	5170	12	28					
6179	Trave	5153	5172	12	28					
6181	Trave	5151	5174	12	28					
6183	Trave	5179	5174	12	28					
6184	Trave	5178	5177	12	27					
6185	Trave	5179	5178	12	27					
6186	Trave	5180	5179	12	27					
6187	Pilas.	5180	5181	12	27					
6188	Pilas.	5181	5182	12	27					
6189	Pilas.	5182	5183	12	27					
6190	Pilas.	5183	5184	12	27					
6191	Pilas.	5184	5185	12	27					
6192	Pilas.	5185	5186	12	27					
6193	Pilas.	5186	5187	12	27					
6194	Pilas.	5187	5188	12	27					
6195	Trave	5189	5188	12	27					
6196	Trave	5065	5189	12	27					
6199	Trave	5161	5189	12	28	36.53				
6200	Trave	5189	5164	12	28	25.00				
6203	Trave	5159	5187	12	28					
6204	Trave	5187	5166	12	28					
6207	Trave	5157	5185	12	28					
6208	Trave	5185	5168	12	28					
6211	Trave	5155	5183	12	28					
6212	Trave	5183	5170	12	28					
6215	Trave	5153	5181	12	28					
6216	Trave	5181	5172	12	28					
6228	Trave	5198	5197	12	27					
6229	Trave	5199	5198	12	27					
6230	Trave	5200	5199	12	27					
6231	Pilas.	5200	5201	12	27					
6232	Pilas.	5201	5202	12	27					
6233	Pilas.	5202	5203	12	27					
6234	Pilas.	5203	5204	12	27					
6235	Pilas.	5204	5205	12	27					
6236	Pilas.	5205	5206	12	27					
6237	Pilas.	5206	5207	12	27					
6238	Pilas.	5207	5208	12	27					
6239	Trave	5209	5208	12	27					
6240	Trave	5210	5209	12	27					
6241	Trave	5211	5212	12	14					
6242	Trave	5212	5213	12	14					
6243	Pilas.	5214	5213	12	14					
6244	Pilas.	5215	5214	12	14					
6245	Pilas.	5216	5215	12	14					
6246	Pilas.	5217	5216	12	14					
6247	Pilas.	5218	5217	12	14					
6248	Pilas.	5219	5218	12	14					
6249	Pilas.	5220	5219	12	14					
6250	Pilas.	5221	5220	12	14					
6251	Trave	5221	5222	12	14					
6252	Trave	5222	5223	12	14					
6253	Trave	5223	5224	12	14					
6254	Trave	5199	5227	12	28	15.32				
6255	Trave	5209	5212	12	28	-25.00				
6257	Trave	5207	5214	12	28					
6259	Trave	5205	5216	12	28					
6261	Trave	5203	5218	12	28					
6263	Trave	5201	5220	12	28					
6265	Trave	5199	5222	12	28					
6267	Trave	5227	5222	12	28					
6268	Trave	5226	5225	12	27					
6269	Trave	5227	5226	12	27					

Raggruppamento Temporaneo di Professionisti

DP INGEGNERIA S.R.L.

P.I. Gabriele BONOFILIO

Ing. Francesco BARTOLI

Arch. Sergio MARTINELLI

Ing. Alessandro DEL TOZZOTTO

Ing. Giacomo LENCIONI



Comune di Pescia

Servizio 3 – Gestione del Territorio

A.O. OPERE PUBBLICHE E PROTEZIONE CIVILE

INTERVENTO DI MANUTENZIONE STRAORDINARIA PER LA MESSA IN SICUREZZA DELL'IMMOBILE DENOMINATO MERCATO DEI FIORI" CIG 7341012ABC.

Elem.	Note	Nodo I	Nodo J	Mat.	Sez.	Rotaz.	Svincolo I	Svincolo J	Wink V	Wink O
6270	Trave	5228	5227	12	27					
6271	Pilas.	5228	5229	12	27					
6272	Pilas.	5229	5230	12	27					
6273	Pilas.	5230	5231	12	27					
6274	Pilas.	5231	5232	12	27					
6275	Pilas.	5232	5233	12	27					
6276	Pilas.	5233	5234	12	27					
6277	Pilas.	5234	5235	12	27					
6278	Pilas.	5235	5236	12	27					
6279	Trave	5237	5236	12	27					
6280	Trave	5196	5237	12	27					
6283	Trave	5209	5237	12	28	36.53				
6284	Trave	5237	5212	12	28	25.00				
6287	Trave	5207	5235	12	28					
6288	Trave	5235	5214	12	28					
6291	Trave	5205	5233	12	28					
6292	Trave	5233	5216	12	28					
6295	Trave	5203	5231	12	28					
6296	Trave	5231	5218	12	28					
6299	Trave	5201	5229	12	28					
6300	Trave	5229	5220	12	28					
6312	Trave	5245	5244	12	27					
6313	Trave	5246	5245	12	27					
6314	Trave	5247	5246	12	27					
6315	Pilas.	5247	5248	12	27					
6316	Pilas.	5248	5249	12	27					
6317	Pilas.	5249	5250	12	27					
6318	Pilas.	5250	5251	12	27					
6319	Pilas.	5251	5252	12	27					
6320	Pilas.	5252	5253	12	27					
6321	Pilas.	5253	5254	12	27					
6322	Pilas.	5254	5255	12	27					
6323	Trave	5256	5255	12	27					
6324	Trave	5257	5256	12	27					
6325	Trave	5258	5259	12	14					
6326	Trave	5259	5260	12	14					
6327	Pilas.	5261	5260	12	14					
6328	Pilas.	5262	5261	12	14					
6329	Pilas.	5263	5262	12	14					
6330	Pilas.	5264	5263	12	14					
6331	Pilas.	5265	5264	12	14					
6332	Pilas.	5266	5265	12	14					
6333	Pilas.	5267	5266	12	14					
6334	Pilas.	5268	5267	12	14					
6335	Trave	5268	5269	12	14					
6336	Trave	5269	5270	12	14					
6337	Trave	5270	5271	12	14					
6338	Trave	5246	5274	12	28	15.32				
6339	Trave	5256	5259	12	28	-25.00				
6341	Trave	5254	5261	12	28					
6343	Trave	5252	5263	12	28					
6345	Trave	5250	5265	12	28					
6347	Trave	5248	5267	12	28					
6349	Trave	5246	5269	12	28					
6351	Trave	5274	5269	12	28					
6352	Trave	5273	5272	12	27					
6353	Trave	5274	5273	12	27					
6354	Trave	5275	5274	12	27					
6355	Pilas.	5275	5276	12	27					
6356	Pilas.	5276	5277	12	27					
6357	Pilas.	5277	5278	12	27					
6358	Pilas.	5278	5279	12	27					
6359	Pilas.	5279	5280	12	27					
6360	Pilas.	5280	5281	12	27					
6361	Pilas.	5281	5282	12	27					

Raggruppamento Temporaneo di Professionisti

DP INGEGNERIA S.R.L.

Arch. Sergio MARTINELLI

P.I. Gabriele BONOFILIO

Ing. Alessandro DEL TOZZOTTO

Ing. Francesco BARTOLI

Ing. Giacomo LENCIONI



Comune di Pescia

Servizio 3 – Gestione del Territorio

A.O. OPERE PUBBLICHE E PROTEZIONE CIVILE

INTERVENTO DI MANUTENZIONE STRAORDINARIA PER LA MESSA IN SICUREZZA DELL'IMMOBILE DENOMINATO MERCATO DEI FIORI" CIG 7341012ABC.

Elem.	Note	Nodo I	Nodo J	Mat.	Sez.	Rotaz.	Svincolo I	Svincolo J	Wink V	Wink O
6362	Pilas.	5282	5283	12	27					
6363	Trave	5284	5283	12	27					
6364	Trave	5243	5284	12	27					
6367	Trave	5256	5284	12	28	36.53				
6368	Trave	5284	5259	12	28	25.00				
6371	Trave	5254	5282	12	28					
6372	Trave	5282	5261	12	28					
6375	Trave	5252	5280	12	28					
6376	Trave	5280	5263	12	28					
6379	Trave	5250	5278	12	28					
6380	Trave	5278	5265	12	28					
6383	Trave	5248	5276	12	28					
6384	Trave	5276	5267	12	28					
6396	Trave	5292	5291	12	27					
6397	Trave	5293	5292	12	27					
6398	Trave	5294	5293	12	27					
6399	Pilas.	5294	5295	12	27					
6400	Pilas.	5295	5296	12	27					
6401	Pilas.	5296	5297	12	27					
6402	Pilas.	5297	5298	12	27					
6403	Pilas.	5298	5299	12	27					
6404	Pilas.	5299	5300	12	27					
6405	Pilas.	5300	5301	12	27					
6406	Pilas.	5301	5302	12	27					
6407	Trave	5303	5302	12	27					
6408	Trave	5304	5303	12	27					
6409	Trave	5305	5306	12	14					
6410	Trave	5306	5307	12	14					
6411	Pilas.	5308	5307	12	14					
6412	Pilas.	5309	5308	12	14					
6413	Pilas.	5310	5309	12	14					
6414	Pilas.	5311	5310	12	14					
6415	Pilas.	5312	5311	12	14					
6416	Pilas.	5313	5312	12	14					
6417	Pilas.	5314	5313	12	14					
6418	Pilas.	5315	5314	12	14					
6419	Trave	5315	5316	12	14					
6420	Trave	5316	5317	12	14					
6421	Trave	5317	5318	12	14					
6422	Trave	5293	5321	12	28	15.32				
6423	Trave	5303	5306	12	28	-25.00				
6425	Trave	5301	5308	12	28					
6427	Trave	5299	5310	12	28					
6429	Trave	5297	5312	12	28					
6431	Trave	5295	5314	12	28					
6433	Trave	5293	5316	12	28					
6435	Trave	5321	5316	12	28					
6436	Trave	5320	5319	12	27					
6437	Trave	5321	5320	12	27					
6438	Trave	5322	5321	12	27					
6439	Pilas.	5322	5323	12	27					
6440	Pilas.	5323	5324	12	27					
6441	Pilas.	5324	5325	12	27					
6442	Pilas.	5325	5326	12	27					
6443	Pilas.	5326	5327	12	27					
6444	Pilas.	5327	5328	12	27					
6445	Pilas.	5328	5329	12	27					
6446	Pilas.	5329	5330	12	27					
6447	Trave	5331	5330	12	27					
6448	Trave	5290	5331	12	27					
6451	Trave	5303	5331	12	28	36.53				
6452	Trave	5331	5306	12	28	25.00				
6455	Trave	5301	5329	12	28					
6456	Trave	5329	5308	12	28					
6459	Trave	5299	5327	12	28					

Raggruppamento Temporaneo di Professionisti

DP INGEGNERIA S.R.L.

Arch. Sergio MARTINELLI

P.I. Gabriele BONOFILIO

Ing. Alessandro DEL TOZZOTTO

Ing. Francesco BARTOLI

Ing. Giacomo LENCIONI



Comune di Pescia

Servizio 3 – Gestione del Territorio

A.O. OPERE PUBBLICHE E PROTEZIONE CIVILE

INTERVENTO DI MANUTENZIONE STRAORDINARIA PER LA MESSA IN SICUREZZA DELL'IMMOBILE DENOMINATO MERCATO DEI FIORI" CIG 7341012ABC.

Elem.	Note	Nodo I	Nodo J	Mat.	Sez.	Rotaz.	Svincolo I	Svincolo J	Wink V	Wink O
6460	Trave	5327	5310	12	28					
6463	Trave	5297	5325	12	28					
6464	Trave	5325	5312	12	28					
6467	Trave	5295	5323	12	28					
6468	Trave	5323	5314	12	28					
6480	Trave	211	5743	12	27					
6483	Pilas.	1142	1141	12	14					
6486	Pilas.	1143	1142	12	14					
6487	Trave	1143	1144	12	14					
6488	Trave	1144	1145	12	14					
6489	Trave	1145	1146	12	14					
6490	Trave	1121	1149	12	28	15.32				
6491	Trave	1131	1134	12	28	-25.00				
6493	Trave	1129	1136	12	28					
6495	Trave	1127	1138	12	28					
6497	Trave	1125	1140	12	28					
6499	Trave	1123	1142	12	28					
6501	Trave	1121	1144	12	28					
6503	Trave	1149	1144	12	28					
6504	Trave	783	211	12	28	36.53				
6505	Trave	975	211	12	28	25.00				
6506	Trave	1148	1147	12	27					
6509	Trave	778	209	12	28					
6514	Trave	1299	209	12	28					
6517	Trave	90	207	12	28					
6518	Trave	1329	207	12	28					
6521	Trave	5833	205	12	28					
6522	Trave	1340	205	12	28					
6525	Trave	5831	203	12	28					
6526	Trave	2661	2664	12	34					
6527	Trave	1363	203	12	28					
6539	Trave	221	222	12	27					
6540	Trave	222	223	12	27					
6541	Trave	223	224	12	27					
6542	Pilas.	224	225	12	27					
6543	Pilas.	225	226	12	27					
6544	Pilas.	226	227	12	27					
6545	Pilas.	227	228	12	27					
6546	Pilas.	228	230	12	27					
6547	Trave	1149	1148	12	27					
6548	Trave	1150	1149	12	27					
6549	Pilas.	1150	1151	12	27					
6550	Pilas.	1151	1152	12	27					
6551	Pilas.	1152	1153	12	27					
6552	Pilas.	1153	1154	12	27					
6553	Pilas.	1154	1155	12	27					
6554	Pilas.	1155	1156	12	27					
6555	Pilas.	1156	1157	12	27					
6556	Pilas.	1157	1158	12	27					
6557	Trave	1159	1158	12	27					
6558	Trave	1118	1159	12	27					
6561	Trave	1131	1159	12	28	36.53				
6562	Trave	1159	1134	12	28	25.00				
6564	Pilas.	230	232	12	27					
6565	Pilas.	232	233	12	27					
6570	Pilas.	233	234	12	27					
6571	Trave	234	235	12	27					
6572	Trave	235	236	12	27					
6573	Trave	238	237	12	14					
6574	Trave	239	238	12	14					
6576	Trave	1129	1157	12	28					
6578	Trave	1157	1136	12	28					
6581	Trave	1127	1155	12	28					
6582	Trave	1155	1138	12	28					
6585	Trave	1125	1153	12	28					

Raggruppamento Temporaneo di Professionisti

DP INGEGNERIA S.R.L.

Arch. Sergio MARTINELLI

P.I. Gabriele BONOFILIO

Ing. Alessandro DEL TOZZOTTO

Ing. Francesco BARTOLI

Ing. Giacomo LENCIONI



Comune di Pescia

Servizio 3 – Gestione del Territorio

A.O. OPERE PUBBLICHE E PROTEZIONE CIVILE

INTERVENTO DI MANUTENZIONE STRAORDINARIA PER LA MESSA IN SICUREZZA DELL'IMMOBILE DENOMINATO MERCATO DEI FIORI" CIG 7341012ABC.

Elem.	Note	Nodo I	Nodo J	Mat.	Sez.	Rotaz.	Svincolo I	Svincolo J	Wink V	Wink O
6586	Trave	1153	1140	12	28					
6589	Trave	1123	1151	12	28					
6590	Trave	1151	1142	12	28					
6602	Trave	1167	1166	12	27					
6603	Trave	1168	1167	12	27					
6604	Trave	1169	1168	12	27					
6605	Pilas.	1169	1170	12	27					
6606	Pilas.	1170	1171	12	27					
6607	Pilas.	1171	1172	12	27					
6612	Trave	3775	3774	12	27					
6613	Trave	3776	3775	12	27					
6614	Trave	3777	3776	12	27					
6615	Pilas.	3777	3778	12	27					
6616	Pilas.	3778	3779	12	27					
6617	Pilas.	3779	3780	12	27					
6618	Pilas.	3780	3781	12	27					
6619	Pilas.	3781	3782	12	27					
6620	Pilas.	3782	3783	12	27					
6621	Pilas.	3783	3784	12	27					
6622	Pilas.	3784	3785	12	27					
6623	Trave	3786	3785	12	27					
6624	Trave	3787	3786	12	27					
6625	Trave	3788	3789	12	14					
6626	Trave	3789	3790	12	14					
6627	Pilas.	3791	3790	12	14					
6628	Pilas.	3792	3791	12	14					
6629	Pilas.	3793	3792	12	14					
6630	Pilas.	3794	3793	12	14					
6631	Pilas.	3795	3794	12	14					
6632	Pilas.	3796	3795	12	14					
6633	Pilas.	3797	3796	12	14					
6634	Pilas.	3798	3797	12	14					
6635	Trave	3798	3799	12	14					
6636	Trave	3799	3800	12	14					
6637	Trave	3800	3801	12	14					
6638	Trave	3776	3804	12	28	15.32				
6639	Trave	3786	3789	12	28	-25.00				
6641	Trave	3784	3791	12	28					
6643	Trave	3782	3793	12	28					
6645	Trave	3780	3795	12	28					
6648	Trave	3778	3797	12	28					
6650	Trave	3776	3799	12	28					
6652	Trave	3804	3799	12	28					
6653	Trave	3803	3802	12	27					
6654	Trave	3804	3803	12	27					
6655	Trave	3805	3804	12	27					
6656	Pilas.	3805	3806	12	27					
6657	Pilas.	3806	3807	12	27					
6658	Pilas.	3807	3808	12	27					
6673	Trave	4030	4035	12	31					
6686	Trave	3720	4042	12	32					
6751	Trave	4036	4040	12	32					
6753	Trave	4037	4041	12	32					
6767	Trave	3695	4039	12	33					
6771	Pilas.	3808	3809	12	27					
6775	Pilas.	3809	3810	12	27					
6776	Pilas.	3810	3811	12	27					
6777	Pilas.	3811	3812	12	27					
6778	Pilas.	3812	3813	12	27					
6779	Trave	3814	3813	12	27					
6780	Trave	3690	3814	12	27					
6783	Trave	3786	3814	12	28	36.53				
6784	Trave	3814	3789	12	28	25.00				
6787	Trave	3784	3812	12	28					
6788	Trave	3812	3791	12	28					

Raggruppamento Temporaneo di Professionisti

DP INGEGNERIA S.R.L.

Arch. Sergio MARTINELLI

P.I. Gabriele BONOFILIO

Ing. Alessandro DEL TOZZOTTO

Ing. Francesco BARTOLI

Ing. Giacomo LENCIONI



Comune di Pescia

Servizio 3 – Gestione del Territorio

A.O. OPERE PUBBLICHE E PROTEZIONE CIVILE

INTERVENTO DI MANUTENZIONE STRAORDINARIA PER LA MESSA IN SICUREZZA DELL'IMMOBILE DENOMINATO MERCATO DEI FIORI" CIG 7341012ABC.

Elem.	Note	Nodo I	Nodo J	Mat.	Sez.	Rotaz.	Svincolo I	Svincolo J	Wink V	Wink O
6791	Trave	3782	3810	12	28					
6792	Trave	3810	3793	12	28					
6795	Trave	3780	3808	12	28					
6796	Trave	3808	3795	12	28					
6799	Trave	3778	3806	12	28					
6800	Trave	3806	3797	12	28					
6812	Trave	3823	3822	12	27					
6813	Trave	3824	3823	12	27					
6814	Trave	3825	3824	12	27					
6815	Pilas.	3825	3826	12	27					
6816	Pilas.	3826	3827	12	27					
6817	Pilas.	3827	3828	12	27					
6818	Pilas.	3828	3829	12	27					
6819	Pilas.	3829	3830	12	27					
6820	Pilas.	3830	3831	12	27					
6821	Pilas.	3831	3832	12	27					
6822	Pilas.	3832	3833	12	27					
6823	Trave	3834	3833	12	27					
6824	Trave	3835	3834	12	27					
6825	Trave	3836	3837	12	14					
6826	Trave	3837	3838	12	14					
6827	Pilas.	3839	3838	12	14					
6828	Pilas.	3840	3839	12	14					
6829	Pilas.	3841	3840	12	14					
6830	Pilas.	3842	3841	12	14					
6831	Pilas.	3843	3842	12	14					
6832	Pilas.	3844	3843	12	14					
6833	Pilas.	3845	3844	12	14					
6834	Pilas.	3846	3845	12	14					
6835	Trave	3846	3847	12	14					
6836	Trave	3847	3848	12	14					
6837	Trave	3848	3849	12	14					
6838	Trave	3824	3852	12	28	15.32				
6839	Trave	3834	3837	12	28	-25.00				
6841	Trave	3832	3839	12	28					
6843	Trave	3830	3841	12	28					
6845	Trave	3828	3843	12	28					
6847	Trave	3826	3845	12	28					
6849	Trave	3824	3847	12	28					
6851	Trave	3852	3847	12	28					
6852	Trave	3851	3850	12	27					
6853	Trave	3852	3851	12	27					
6854	Trave	3853	3852	12	27					
6855	Pilas.	3853	3854	12	27					
6856	Pilas.	3854	3855	12	27					
6857	Pilas.	3855	3856	12	27					
6858	Pilas.	3856	3857	12	27					
6859	Pilas.	3857	3858	12	27					
6860	Pilas.	3858	3859	12	27					
6861	Pilas.	3859	3860	12	27					
6862	Pilas.	3860	3861	12	27					
6863	Trave	3862	3861	12	27					
6864	Trave	3821	3862	12	27					
6867	Trave	3834	3862	12	28	36.53				
6868	Trave	3862	3837	12	28	25.00				
6871	Trave	3832	3860	12	28					
6872	Trave	3860	3839	12	28					
6875	Trave	3830	3858	12	28					
6876	Trave	3858	3841	12	28					
6879	Trave	3828	3856	12	28					
6880	Trave	3856	3843	12	28					
6883	Trave	3826	3854	12	28					
6884	Trave	3854	3845	12	28					
6896	Trave	3870	3869	12	27					
6897	Trave	3871	3870	12	27					

Raggruppamento Temporaneo di Professionisti

DP INGEGNERIA S.R.L.

Arch. Sergio MARTINELLI

P.I. Gabriele BONOFILIO

Ing. Alessandro DEL TOZZOTTO

Ing. Francesco BARTOLI

Ing. Giacomo LENCIONI



Comune di Pescia

Servizio 3 – Gestione del Territorio

A.O. OPERE PUBBLICHE E PROTEZIONE CIVILE

INTERVENTO DI MANUTENZIONE STRAORDINARIA PER LA MESSA IN SICUREZZA DELL'IMMOBILE DENOMINATO MERCATO DEI FIORI" CIG 7341012ABC.

Elem.	Note	Nodo I	Nodo J	Mat.	Sez.	Rotaz.	Svincolo I	Svincolo J	Wink V	Wink O
6898	Trave	3872	3871	12	27					
6899	Trave	326	327	12	27					
6900	Trave	327	328	12	27					
6901	Trave	328	329	12	27					
6902	Pilas.	329	330	12	27					
6903	Pilas.	330	331	12	27					
6904	Pilas.	331	332	12	27					
6905	Pilas.	332	333	12	27					
6906	Pilas.	333	334	12	27					
6907	Pilas.	334	335	12	27					
6908	Pilas.	335	336	12	27					
6909	Pilas.	336	337	12	27					
6910	Trave	337	338	12	27					
6911	Trave	338	339	12	27					
6912	Trave	341	340	12	14					
6913	Trave	342	341	12	14					
6914	Pilas.	343	342	12	14					
6915	Pilas.	344	343	12	14					
6916	Pilas.	345	344	12	14					
6917	Pilas.	346	345	12	14					
6918	Pilas.	347	346	12	14					
6919	Pilas.	348	347	12	14					
6920	Pilas.	349	348	12	14					
6921	Pilas.	350	349	12	14					
6922	Trave	351	350	12	14					
6923	Trave	352	351	12	14					
6924	Trave	353	352	12	14					
6925	Trave	328	356	12	28	15.32				
6926	Trave	341	338	12	28	-25.00				
6928	Trave	343	336	12	28					
6930	Trave	345	334	12	28					
6932	Trave	347	332	12	28					
6934	Trave	349	330	12	28					
6936	Trave	351	328	12	28					
6938	Trave	351	356	12	28					
6939	Trave	354	355	12	27					
6940	Trave	355	356	12	27					
6941	Trave	356	357	12	27					
6942	Pilas.	357	358	12	27					
6943	Pilas.	358	359	12	27					
6944	Pilas.	359	360	12	27					
6945	Pilas.	360	361	12	27					
6946	Pilas.	361	362	12	27					
6947	Pilas.	362	363	12	27					
6948	Pilas.	363	364	12	27					
6949	Pilas.	364	365	12	27					
6950	Trave	365	366	12	27					
6951	Trave	366	242	12	27					
6954	Trave	338	366	12	28	36.53				
6955	Trave	341	366	12	28	25.00				
6958	Trave	336	364	12	28					
6959	Trave	343	364	12	28					
6962	Trave	334	362	12	28					
6963	Trave	345	362	12	28					
6966	Trave	332	360	12	28					
6967	Trave	347	360	12	28					
6970	Trave	330	358	12	28					
6971	Trave	349	358	12	28					
6983	Trave	374	375	12	27					
6984	Trave	375	376	12	27					
6985	Trave	376	377	12	27					
6986	Pilas.	377	378	12	27					
6987	Pilas.	378	379	12	27					
6988	Pilas.	379	380	12	27					
6989	Pilas.	380	381	12	27					

Raggruppamento Temporaneo di Professionisti

DP INGEGNERIA S.R.L.

Arch. Sergio MARTINELLI

P.I. Gabriele BONOFILIO

Ing. Alessandro DEL TOZZOTTO

Ing. Francesco BARTOLI

Ing. Giacomo LENCIONI



Comune di Pescia

Servizio 3 – Gestione del Territorio

A.O. OPERE PUBBLICHE E PROTEZIONE CIVILE

INTERVENTO DI MANUTENZIONE STRAORDINARIA PER LA MESSA IN SICUREZZA DELL'IMMOBILE DENOMINATO MERCATO DEI FIORI" CIG 7341012ABC.

Elem.	Note	Nodo I	Nodo J	Mat.	Sez.	Rotaz.	Svincolo I	Svincolo J	Wink V	Wink O
6990	Pilas.	381	382	12	27					
6991	Pilas.	382	383	12	27					
6992	Pilas.	383	384	12	27					
6993	Pilas.	384	385	12	27					
6994	Trave	385	386	12	27					
6995	Trave	386	387	12	27					
6996	Trave	389	388	12	14					
6997	Trave	390	389	12	14					
6998	Pilas.	391	390	12	14					
6999	Pilas.	392	391	12	14					
7000	Pilas.	393	392	12	14					
7001	Pilas.	394	393	12	14					
7002	Pilas.	395	394	12	14					
7003	Pilas.	396	395	12	14					
7004	Pilas.	397	396	12	14					
7005	Pilas.	398	397	12	14					
7006	Trave	399	398	12	14					
7007	Trave	400	399	12	14					
7008	Trave	401	400	12	14					
7009	Trave	376	404	12	28	15.32				
7010	Trave	389	386	12	28	-25.00				
7012	Trave	391	384	12	28					
7014	Trave	393	382	12	28					
7016	Trave	395	380	12	28					
7018	Trave	397	378	12	28					
7020	Trave	399	376	12	28					
7022	Trave	399	404	12	28					
7023	Trave	402	403	12	27					
7024	Trave	403	404	12	27					
7025	Trave	404	405	12	27					
7026	Pilas.	405	406	12	27					
7027	Pilas.	406	407	12	27					
7028	Pilas.	407	408	12	27					
7029	Pilas.	408	409	12	27					
7030	Pilas.	409	410	12	27					
7031	Pilas.	410	411	12	27					
7032	Pilas.	411	412	12	27					
7033	Pilas.	412	413	12	27					
7034	Trave	413	414	12	27					
7035	Trave	414	373	12	27					
7038	Trave	386	414	12	28	36.53				
7039	Trave	389	414	12	28	25.00				
7042	Trave	384	412	12	28					
7043	Trave	391	412	12	28					
7046	Trave	382	410	12	28					
7047	Trave	393	410	12	28					
7050	Trave	380	408	12	28					
7051	Trave	395	408	12	28					
7054	Trave	378	406	12	28					
7055	Trave	397	406	12	28					
7067	Trave	421	422	12	27					
7068	Trave	422	423	12	27					
7069	Trave	423	424	12	27					
7070	Pilas.	424	425	12	27					
7071	Pilas.	425	426	12	27					
7072	Pilas.	426	427	12	27					
7073	Pilas.	427	428	12	27					
7074	Pilas.	428	429	12	27					
7075	Pilas.	429	430	12	27					
7076	Pilas.	430	431	12	27					
7077	Pilas.	431	432	12	27					
7078	Trave	432	433	12	27					
7079	Trave	433	434	12	27					
7080	Trave	436	435	12	14					
7081	Trave	437	436	12	14					

Raggruppamento Temporaneo di Professionisti

DP INGEGNERIA S.R.L.

P.I. Gabriele BONOFILIO

Ing. Francesco BARTOLI

Arch. Sergio MARTINELLI

Ing. Alessandro DEL TOZZOTTO

Ing. Giacomo LENCIONI



Comune di Pescia

Servizio 3 – Gestione del Territorio

A.O. OPERE PUBBLICHE E PROTEZIONE CIVILE

INTERVENTO DI MANUTENZIONE STRAORDINARIA PER LA MESSA IN SICUREZZA DELL'IMMOBILE DENOMINATO MERCATO DEI FIORI" CIG 7341012ABC.

Elem.	Note	Nodo I	Nodo J	Mat.	Sez.	Rotaz.	Svincolo I	Svincolo J	Wink V	Wink O
7082	Pilas.	438	437	12	14					
7083	Pilas.	439	438	12	14					
7084	Pilas.	440	439	12	14					
7085	Pilas.	441	440	12	14					
7086	Pilas.	442	441	12	14					
7087	Pilas.	443	442	12	14					
7088	Pilas.	444	443	12	14					
7089	Pilas.	445	444	12	14					
7090	Trave	446	445	12	14					
7091	Trave	447	446	12	14					
7092	Trave	448	447	12	14					
7093	Trave	423	451	12	28	15.32				
7094	Trave	436	433	12	28	-25.00				
7096	Trave	438	431	12	28					
7098	Trave	440	429	12	28					
7100	Trave	442	427	12	28					
7102	Trave	444	425	12	28					
7104	Trave	446	423	12	28					
7106	Trave	446	451	12	28					
7107	Trave	449	450	12	27					
7108	Trave	450	451	12	27					
7109	Trave	451	452	12	27					
7110	Pilas.	452	453	12	27					
7111	Pilas.	453	454	12	27					
7112	Pilas.	454	455	12	27					
7113	Pilas.	455	456	12	27					
7114	Pilas.	456	457	12	27					
7115	Pilas.	457	458	12	27					
7116	Pilas.	458	459	12	27					
7117	Pilas.	459	460	12	27					
7118	Trave	460	461	12	27					
7119	Trave	461	420	12	27					
7122	Trave	433	461	12	28	36.53				
7123	Trave	436	461	12	28	25.00				
7126	Trave	431	459	12	28					
7127	Trave	438	459	12	28					
7130	Trave	429	457	12	28					
7131	Trave	440	457	12	28					
7134	Trave	427	455	12	28					
7135	Trave	442	455	12	28					
7137	Trave	4041	3672	12	34					
7138	Trave	4041	4038	12	34					
7139	Trave	4040	4038	12	34					
7140	Trave	4040	4039	12	34					
7141	Trave	4042	4039	12	34					
7142	Trave	4042	3695	12	34					
7143	Trave	4037	4038	12	34					
7144	Trave	4036	4039	12	34					
7145	Trave	4042	4036	12	32					
7146	Trave	4040	4037	12	32					
7147	Trave	4041	3678	12	32					
7148	Trave	4038	3672	12	33					
7149	Trave	4039	4038	12	33					
7150	Trave	4043	3714	12	33					
7151	Trave	3688	3720	12	32					
7152	Trave	3817	3688	12	32					
7153	Trave	3688	3714	12	34					
7154	Trave	3688	4043	12	34					
7155	Trave	3817	4043	12	34					
7156	Trave	3652	3864	12	33					
7157	Trave	3678	3911	12	32					
7158	Trave	3911	3958	12	32					
7159	Trave	3911	3652	12	34					
7160	Trave	3911	3864	12	34					
7161	Trave	3958	3864	12	34					

Raggruppamento Temporaneo di Professionisti

DP INGEGNERIA S.R.L.

Arch. Sergio MARTINELLI

P.I. Gabriele BONOFILIO

Ing. Alessandro DEL TOZZOTTO

Ing. Francesco BARTOLI

Ing. Giacomo LENCIONI



Comune di Pescia

Servizio 3 – Gestione del Territorio

A.O. OPERE PUBBLICHE E PROTEZIONE CIVILE

INTERVENTO DI MANUTENZIONE STRAORDINARIA PER LA MESSA IN SICUREZZA DELL'IMMOBILE DENOMINATO MERCATO DEI FIORI' CIG 7341012ABC.

Elem.	Note	Nodo I	Nodo J	Mat.	Sez.	Rotaz.	Svincolo I	Svincolo J	Wink V	Wink O
7162	Trave	2488	2301	12	47		000001	000001		
7163	Trave	2535	2358	12	47		000001	000001		
7164	Trave	2582	2343	12	47		000001	000001		
7165	Trave	2281	2441	12	47		000001	000001		
7166	Trave	2362	2488	12	47		000001	000001		
7167	Trave	2358	2362	12	47		000001	000001		
7168	Trave	2324	2535	12	47		000001	000001		
7169	Trave	2343	2324	12	47		000001	000001		
7170	Trave	2301	2281	12	47		000001	000001		
7171	Trave	2282	2292	12	19					
7172	Trave	2325	2334	12	19					
7173	Trave	5238	5051	12	47		000001	000001		
7174	Trave	5285	5108	12	47		000001	000001		
7175	Trave	5332	5093	12	47		000001	000001		
7176	Trave	5031	5191	12	47		000001	000001		
7177	Trave	5112	5238	12	47		000001	000001		
7178	Trave	5108	5112	12	47		000001	000001		
7179	Trave	5074	5285	12	47		000001	000001		
7180	Trave	5093	5074	12	47		000001	000001		
7181	Trave	5051	5031	12	47		000001	000001		
7182	Trave	5032	5042	12	19					
7183	Trave	5075	5084	12	19					
7184	Trave	5084	5083	12	19					
7185	Trave	2667	2661	12	32					
7186	Trave	3863	3676	12	47		000001	000001		
7187	Trave	3910	3733	12	47		000001	000001		
7188	Trave	3957	3718	12	47		000001	000001		
7189	Trave	3656	3816	12	47		000001	000001		
7190	Trave	3737	3863	12	47		000001	000001		
7191	Trave	3733	3737	12	47		000001	000001		
7192	Trave	3699	3910	12	47		000001	000001		
7193	Trave	3718	3699	12	47		000001	000001		
7194	Trave	3676	3656	12	47		000001	000001		
7195	Trave	5095	5417	12	32					
7196	Trave	5411	5415	12	32					
7197	Trave	5412	5416	12	32					
7198	Trave	5070	5414	12	33					
7199	Trave	5416	5047	12	34					
7200	Trave	5416	5413	12	34					
7201	Trave	5415	5413	12	34					
7202	Trave	3657	3667	12	19					
7203	Trave	3700	3709	12	19					
7204	Trave	3709	3708	12	19					
7205	Trave	3667	3665	12	19					
7206	Trave	5415	5414	12	34					
7207	Trave	5417	5414	12	34					
7208	Trave	5417	5070	12	34					
7209	Trave	5412	5413	12	34					
7210	Trave	5411	5414	12	34					
7211	Trave	5417	5411	12	32					
7212	Trave	5413	5047	12	33					
7215	Trave	2665	2662	12	32					
7219	Trave	2666	2303	12	32					
7220	Trave	2663	2297	12	33					
7221	Trave	2664	2663	12	33					
7222	Trave	425	453	12	28					
7223	Trave	444	453	12	28					
7235	Trave	468	469	12	27					
7236	Trave	469	470	12	27					
7237	Trave	470	471	12	27					
7238	Pilas.	471	472	12	27					
7239	Pilas.	472	473	12	27					
7240	Pilas.	473	474	12	27					
7241	Pilas.	474	475	12	27					
7242	Pilas.	475	476	12	27					

Raggruppamento Temporaneo di Professionisti

DP INGEGNERIA S.R.L.

P.I. Gabriele BONOFILIO

Ing. Francesco BARTOLI

Arch. Sergio MARTINELLI

Ing. Alessandro DEL TOZZOTTO

Ing. Giacomo LENCIONI



Comune di Pescia

Servizio 3 – Gestione del Territorio

A.O. OPERE PUBBLICHE E PROTEZIONE CIVILE

INTERVENTO DI MANUTENZIONE STRAORDINARIA PER LA MESSA IN SICUREZZA DELL'IMMOBILE DENOMINATO MERCATO DEI FIORI" CIG 7341012ABC.

Elem.	Note	Nodo I	Nodo J	Mat.	Sez.	Rotaz.	Svincolo I	Svincolo J	Wink V	Wink O
7243	Pilas.	476	477	12	27					
7244	Pilas.	477	478	12	27					
7245	Pilas.	478	479	12	27					
7246	Trave	479	480	12	27					
7247	Trave	480	481	12	27					
7248	Trave	483	482	12	14					
7249	Trave	484	483	12	14					
7250	Pilas.	485	484	12	14					
7251	Pilas.	486	485	12	14					
7252	Pilas.	487	486	12	14					
7253	Pilas.	488	487	12	14					
7254	Pilas.	489	488	12	14					
7255	Pilas.	490	489	12	14					
7256	Pilas.	491	490	12	14					
7257	Pilas.	492	491	12	14					
7258	Trave	493	492	12	14					
7259	Trave	494	493	12	14					
7260	Trave	495	494	12	14					
7261	Trave	470	498	12	28	15.32				
7262	Trave	483	480	12	28	-25.00				
7264	Trave	485	478	12	28					
7266	Trave	487	476	12	28					
7268	Trave	489	474	12	28					
7270	Trave	491	472	12	28					
7272	Trave	493	470	12	28					
7274	Trave	493	498	12	28					
7275	Trave	496	497	12	27					
7276	Trave	497	498	12	27					
7277	Trave	498	499	12	27					
7278	Pilas.	499	500	12	27					
7279	Pilas.	500	501	12	27					
7280	Pilas.	501	502	12	27					
7281	Pilas.	502	503	12	27					
7282	Pilas.	503	504	12	27					
7283	Pilas.	504	505	12	27					
7284	Pilas.	505	506	12	27					
7285	Pilas.	506	507	12	27					
7286	Trave	507	508	12	27					
7287	Trave	508	467	12	27					
7290	Trave	480	508	12	28	36.53				
7291	Trave	483	508	12	28	25.00				
7294	Trave	478	506	12	28					
7295	Trave	485	506	12	28					
7298	Trave	476	504	12	28					
7299	Trave	487	504	12	28					
7302	Pilas.	3872	3873	12	27					
7303	Pilas.	3873	3874	12	27					
7304	Trave	474	502	12	28					
7305	Trave	1702	1703	12	27					
7306	Trave	1703	1704	12	27					
7307	Trave	1704	1705	12	27					
7308	Pilas.	1705	1706	12	27					
7309	Pilas.	1706	1707	12	27					
7310	Pilas.	1707	1708	12	27					
7311	Pilas.	1708	1709	12	27					
7312	Pilas.	1709	1710	12	27					
7313	Pilas.	1710	1711	12	27					
7314	Pilas.	1711	1712	12	27					
7315	Pilas.	1712	1713	12	27					
7316	Trave	1713	1714	12	27					
7317	Trave	1714	1715	12	27					
7318	Trave	1717	1716	12	14					
7319	Trave	1718	1717	12	14					
7320	Pilas.	1719	1718	12	14					
7321	Pilas.	1720	1719	12	14					

Raggruppamento Temporaneo di Professionisti

DP INGEGNERIA S.R.L.

Arch. Sergio MARTINELLI

P.I. Gabriele BONOFILIO

Ing. Alessandro DEL TOZZOTTO

Ing. Francesco BARTOLI

Ing. Giacomo LENCIONI



Comune di Pescia

Servizio 3 – Gestione del Territorio

A.O. OPERE PUBBLICHE E PROTEZIONE CIVILE

INTERVENTO DI MANUTENZIONE STRAORDINARIA PER LA MESSA IN SICUREZZA DELL'IMMOBILE DENOMINATO MERCATO DEI FIORI" CIG 7341012ABC.

Elem.	Note	Nodo I	Nodo J	Mat.	Sez.	Rotaz.	Svincolo I	Svincolo J	Wink V	Wink O
7322	Pilas.	1721	1720	12	14					
7323	Pilas.	1722	1721	12	14					
7324	Pilas.	1723	1722	12	14					
7325	Pilas.	1724	1723	12	14					
7326	Pilas.	1725	1724	12	14					
7327	Pilas.	1726	1725	12	14					
7328	Trave	1727	1726	12	14					
7329	Trave	1728	1727	12	14					
7330	Trave	1729	1728	12	14					
7331	Trave	1704	1732	12	28	15.32				
7332	Trave	1717	1714	12	28	-25.00				
7334	Trave	1719	1712	12	28					
7336	Trave	1721	1710	12	28					
7338	Trave	1723	1708	12	28					
7340	Trave	1725	1706	12	28					
7342	Trave	1727	1704	12	28					
7344	Trave	1727	1732	12	28					
7345	Trave	1730	1731	12	27					
7346	Trave	1731	1732	12	27					
7347	Trave	1732	1733	12	27					
7348	Pilas.	1733	1734	12	27					
7349	Pilas.	1734	1735	12	27					
7350	Pilas.	1735	1736	12	27					
7351	Pilas.	1736	1737	12	27					
7352	Pilas.	1737	1738	12	27					
7353	Pilas.	1738	1739	12	27					
7354	Pilas.	1739	1740	12	27					
7355	Pilas.	1740	1741	12	27					
7356	Trave	1741	1742	12	27					
7357	Trave	1742	1618	12	27					
7360	Trave	1714	1742	12	28	36.53				
7361	Trave	1717	1742	12	28	25.00				
7364	Trave	1712	1740	12	28					
7365	Trave	1719	1740	12	28					
7368	Trave	1710	1738	12	28					
7369	Trave	1721	1738	12	28					
7372	Trave	1708	1736	12	28					
7373	Trave	1723	1736	12	28					
7376	Trave	1706	1734	12	28					
7377	Trave	1725	1734	12	28					
7389	Trave	1750	1751	12	27					
7390	Trave	1751	1752	12	27					
7391	Trave	1752	1753	12	27					
7392	Pilas.	1753	1754	12	27					
7393	Pilas.	1754	1755	12	27					
7394	Pilas.	1755	1756	12	27					
7395	Pilas.	1756	1757	12	27					
7396	Pilas.	1757	1758	12	27					
7397	Pilas.	1758	1759	12	27					
7398	Pilas.	1759	1760	12	27					
7399	Pilas.	1760	1761	12	27					
7400	Trave	1761	1762	12	27					
7401	Trave	1762	1763	12	27					
7402	Trave	1765	1764	12	14					
7403	Trave	1766	1765	12	14					
7404	Pilas.	1767	1766	12	14					
7405	Pilas.	1768	1767	12	14					
7406	Pilas.	1769	1768	12	14					
7407	Pilas.	1770	1769	12	14					
7408	Pilas.	1771	1770	12	14					
7409	Pilas.	1772	1771	12	14					
7410	Pilas.	1773	1772	12	14					
7411	Pilas.	1774	1773	12	14					
7412	Trave	1775	1774	12	14					
7413	Trave	1776	1775	12	14					

Raggruppamento Temporaneo di Professionisti

DP INGEGNERIA S.R.L.

Arch. Sergio MARTINELLI

P.I. Gabriele BONOFILIO

Ing. Alessandro DEL TOZZOTTO

Ing. Francesco BARTOLI

Ing. Giacomo LENCIONI



Comune di Pescia

Servizio 3 – Gestione del Territorio

A.O. OPERE PUBBLICHE E PROTEZIONE CIVILE

INTERVENTO DI MANUTENZIONE STRAORDINARIA PER LA MESSA IN SICUREZZA DELL'IMMOBILE DENOMINATO MERCATO DEI FIORI" CIG 7341012ABC.

Elem.	Note	Nodo I	Nodo J	Mat.	Sez.	Rotaz.	Svincolo I	Svincolo J	Wink V	Wink O
7414	Trave	1777	1776	12	14					
7415	Trave	1752	1780	12	28	15.32				
7416	Trave	1765	1762	12	28	-25.00				
7418	Trave	1767	1760	12	28					
7420	Trave	1769	1758	12	28					
7422	Trave	1771	1756	12	28					
7424	Trave	1773	1754	12	28					
7426	Trave	1775	1752	12	28					
7428	Trave	1775	1780	12	28					
7429	Trave	1778	1779	12	27					
7430	Trave	1779	1780	12	27					
7431	Trave	1780	1781	12	27					
7432	Pilas.	1781	1782	12	27					
7433	Pilas.	1782	1783	12	27					
7434	Pilas.	1783	1784	12	27					
7435	Pilas.	1784	1785	12	27					
7436	Pilas.	1785	1786	12	27					
7437	Pilas.	1786	1787	12	27					
7438	Pilas.	1787	1788	12	27					
7439	Pilas.	1788	1789	12	27					
7440	Trave	1789	1790	12	27					
7441	Trave	1790	1749	12	27					
7444	Trave	1762	1790	12	28	36.53				
7445	Trave	1765	1790	12	28	25.00				
7448	Trave	1760	1788	12	28					
7449	Trave	1767	1788	12	28					
7452	Trave	1758	1786	12	28					
7453	Trave	1769	1786	12	28					
7456	Trave	1756	1784	12	28					
7457	Trave	1771	1784	12	28					
7460	Trave	1754	1782	12	28					
7461	Trave	1773	1782	12	28					
7473	Trave	1797	1798	12	27					
7474	Trave	1798	1799	12	27					
7475	Trave	1799	1800	12	27					
7476	Pilas.	1800	1801	12	27					
7477	Pilas.	1801	1802	12	27					
7478	Pilas.	1802	1803	12	27					
7479	Pilas.	1803	1804	12	27					
7480	Pilas.	1804	1805	12	27					
7481	Pilas.	1805	1806	12	27					
7482	Pilas.	1806	1807	12	27					
7483	Pilas.	1807	1808	12	27					
7484	Trave	1808	1809	12	27					
7485	Trave	1809	1810	12	27					
7486	Trave	1812	1811	12	14					
7487	Trave	1813	1812	12	14					
7488	Pilas.	1814	1813	12	14					
7489	Pilas.	1815	1814	12	14					
7490	Pilas.	1816	1815	12	14					
7491	Pilas.	1817	1816	12	14					
7492	Pilas.	1818	1817	12	14					
7493	Pilas.	1819	1818	12	14					
7494	Pilas.	1820	1819	12	14					
7495	Pilas.	1821	1820	12	14					
7496	Trave	1822	1821	12	14					
7497	Trave	1823	1822	12	14					
7498	Trave	1824	1823	12	14					
7499	Trave	1799	1827	12	28	15.32				
7500	Trave	1812	1809	12	28	-25.00				
7502	Trave	1814	1807	12	28					
7504	Trave	1816	1805	12	28					
7506	Trave	1818	1803	12	28					
7508	Trave	1820	1801	12	28					
7510	Trave	1822	1799	12	28					

Raggruppamento Temporaneo di Professionisti

DP INGEGNERIA S.R.L.

Arch. Sergio MARTINELLI

P.I. Gabriele BONOFILIO

Ing. Alessandro DEL TOZZOTTO

Ing. Francesco BARTOLI

Ing. Giacomo LENCIONI



Comune di Pescia

Servizio 3 – Gestione del Territorio

A.O. OPERE PUBBLICHE E PROTEZIONE CIVILE

INTERVENTO DI MANUTENZIONE STRAORDINARIA PER LA MESSA IN SICUREZZA DELL'IMMOBILE DENOMINATO MERCATO DEI FIORI" CIG 7341012ABC.

Elem.	Note	Nodo I	Nodo J	Mat.	Sez.	Rotaz.	Svincolo I	Svincolo J	Wink V	Wink O
7512	Trave	1822	1827	12	28					
7513	Trave	1825	1826	12	27					
7514	Trave	1826	1827	12	27					
7515	Trave	1827	1828	12	27					
7516	Pilas.	1828	1829	12	27					
7517	Pilas.	1829	1830	12	27					
7518	Pilas.	1830	1831	12	27					
7519	Pilas.	1831	1832	12	27					
7520	Pilas.	1832	1833	12	27					
7521	Pilas.	1833	1834	12	27					
7522	Pilas.	1834	1835	12	27					
7523	Pilas.	1835	1836	12	27					
7524	Trave	1836	1837	12	27					
7525	Trave	1837	1796	12	27					
7528	Trave	1809	1837	12	28	36.53				
7529	Trave	1812	1837	12	28	25.00				
7532	Trave	1807	1835	12	28					
7533	Trave	1814	1835	12	28					
7534	Trave	5414	5413	12	33					
7535	Trave	5416	5053	12	32					
7540	Trave	5415	5412	12	32					
7542	Trave	1805	1833	12	28					
7543	Trave	1816	1833	12	28					
7546	Trave	1803	1831	12	28					
7547	Trave	1818	1831	12	28					
7550	Trave	1801	1829	12	28					
7551	Trave	2334	2333	12	19					
7552	Trave	1820	1829	12	28					
7564	Trave	1844	1845	12	27					
7565	Trave	1845	1846	12	27					
7566	Trave	1846	1847	12	27					
7567	Pilas.	1847	1848	12	27					
7568	Pilas.	1848	1849	12	27					
7569	Pilas.	1849	1850	12	27					
7570	Pilas.	1850	1851	12	27					
7571	Pilas.	1851	1852	12	27					
7572	Pilas.	1852	1853	12	27					
7573	Pilas.	1853	1854	12	27					
7574	Pilas.	1854	1855	12	27					
7575	Trave	1855	1856	12	27					
7576	Trave	1856	1857	12	27					
7577	Trave	1859	1858	12	14					
7578	Trave	1860	1859	12	14					
7579	Pilas.	1861	1860	12	14					
7580	Pilas.	1862	1861	12	14					
7581	Pilas.	1863	1862	12	14					
7582	Pilas.	1864	1863	12	14					
7583	Trave	1113	926	12	47		000001	000001		
7584	Pilas.	1865	1864	12	14					
7585	Pilas.	1866	1865	12	14					
7586	Pilas.	1867	1866	12	14					
7587	Pilas.	1868	1867	12	14					
7588	Trave	1869	1868	12	14					
7589	Trave	1870	1869	12	14					
7590	Trave	1871	1870	12	14					
7591	Trave	1846	1874	12	28	15.32				
7592	Trave	1859	1856	12	28	-25.00				
7594	Trave	1861	1854	12	28					
7596	Trave	1863	1852	12	28					
7598	Trave	1160	983	12	47		000001	000001		
7599	Trave	1865	1850	12	28					
7601	Trave	1867	1848	12	28					
7603	Trave	1869	1846	12	28					
7605	Trave	1869	1874	12	28					
7606	Trave	1872	1873	12	27					

Raggruppamento Temporaneo di Professionisti

DP INGEGNERIA S.R.L.

P.I. Gabriele BONOFILIO

Ing. Francesco BARTOLI

Arch. Sergio MARTINELLI

Ing. Alessandro DEL TOZZOTTO

Ing. Giacomo LENCIONI



Comune di Pescia

Servizio 3 – Gestione del Territorio

A.O. OPERE PUBBLICHE E PROTEZIONE CIVILE

INTERVENTO DI MANUTENZIONE STRAORDINARIA PER LA MESSA IN SICUREZZA DELL'IMMOBILE DENOMINATO MERCATO DEI FIORI" CIG 7341012ABC.

Elem.	Note	Nodo I	Nodo J	Mat.	Sez.	Rotaz.	Svincolo I	Svincolo J	Wink V	Wink O
7607	Trave	1873	1874	12	27					
7608	Trave	1874	1875	12	27					
7609	Pilas.	1875	1876	12	27					
7610	Pilas.	1876	1877	12	27					
7611	Pilas.	1877	1878	12	27					
7612	Pilas.	1878	1879	12	27					
7613	Pilas.	1879	1880	12	27					
7614	Pilas.	1880	1881	12	27					
7615	Pilas.	1881	1882	12	27					
7616	Pilas.	1882	1883	12	27					
7617	Trave	1883	1884	12	27					
7618	Trave	1884	1843	12	27					
7621	Trave	1856	1884	12	28	36.53				
7622	Trave	1859	1884	12	28	25.00				
7625	Trave	1854	1882	12	28					
7626	Trave	1861	1882	12	28					
7629	Trave	1852	1880	12	28					
7630	Trave	1863	1880	12	28					
7633	Trave	1850	1878	12	28					
7634	Trave	1865	1878	12	28					
7637	Trave	1848	1876	12	28					
7638	Trave	1867	1876	12	28					
7650	Trave	489	502	12	28					
7653	Pilas.	3874	3875	12	27					
7655	Trave	1207	968	12	47		000001	000001		
7657	Trave	3334	3963	12	14					
7658	Trave	3963	3964	12	14					
7659	Pilas.	3965	3964	12	14					
7660	Pilas.	3966	3965	12	14					
7661	Trave	906	1066	12	47		000001	000001		
7662	Pilas.	3967	3966	12	14					
7663	Pilas.	3968	3967	12	14					
7664	Pilas.	3969	3968	12	14					
7665	Pilas.	3970	3969	12	14					
7666	Pilas.	3971	3970	12	14					
7667	Pilas.	3972	3971	12	14					
7668	Trave	3972	3973	12	14					
7669	Trave	3973	3974	12	14					
7670	Trave	3974	3975	12	14					
7671	Trave	3320	3978	12	28	15.32				
7672	Trave	987	1113	12	47		000001	000001		
7673	Trave	3330	3963	12	28	-25.00				
7675	Trave	3328	3965	12	28					
7676	Trave	983	987	12	47		000001	000001		
7677	Trave	949	1160	12	47		000001	000001		
7678	Trave	968	949	12	47		000001	000001		
7680	Trave	926	906	12	47		000001	000001		
7681	Trave	907	917	12	19					
7682	Trave	950	959	12	19					
7683	Trave	959	958	12	19					
7684	Trave	917	915	12	19					
7685	Trave	2292	2290	12	19					
7686	Trave	2345	2667	12	32					
7687	Trave	2661	2665	12	32					
7688	Trave	3326	3967	12	28					
7690	Trave	3324	3969	12	28					
7692	Trave	3322	3971	12	28					
7694	Trave	3320	3973	12	28					
7696	Trave	3978	3973	12	28					
7697	Trave	3977	3976	12	27					
7698	Trave	3978	3977	12	27					
7699	Trave	3979	3978	12	27					
7700	Pilas.	3979	3980	12	27					
7701	Pilas.	3980	3981	12	27					
7702	Pilas.	3981	3982	12	27					

Raggruppamento Temporaneo di Professionisti

DP INGEGNERIA S.R.L.

Arch. Sergio MARTINELLI

P.I. Gabriele BONOFILIO

Ing. Alessandro DEL TOZZOTTO

Ing. Francesco BARTOLI

Ing. Giacomo LENCIONI



Comune di Pescia

Servizio 3 – Gestione del Territorio

A.O. OPERE PUBBLICHE E PROTEZIONE CIVILE

INTERVENTO DI MANUTENZIONE STRAORDINARIA PER LA MESSA IN SICUREZZA DELL'IMMOBILE DENOMINATO MERCATO DEI FIORI" CIG 7341012ABC.

Elem.	Note	Nodo I	Nodo J	Mat.	Sez.	Rotaz.	Svincolo I	Svincolo J	Wink V	Wink O
7703	Pilas.	3982	3983	12	27					
7704	Pilas.	3983	3984	12	27					
7705	Pilas.	3984	3985	12	27					
7706	Pilas.	3985	3986	12	27					
7707	Pilas.	3986	3987	12	27					
7708	Trave	3988	3987	12	27					
7709	Trave	2624	3988	12	27					
7712	Trave	3330	3988	12	28	36.53				
7713	Trave	3988	3963	12	28	25.00				
7716	Trave	3328	3986	12	28					
7717	Trave	3986	3965	12	28					
7720	Trave	3326	3984	12	28					
7721	Trave	3984	3967	12	28					
7723	Trave	2662	2666	12	32					
7725	Trave	3324	3982	12	28					
7726	Trave	3982	3969	12	28					
7729	Trave	3322	3980	12	28					
7730	Trave	3980	3971	12	28					
7742	Trave	3997	3996	12	27					
7743	Trave	3998	3997	12	27					
7744	Trave	3999	3998	12	27					
7745	Pilas.	3999	4000	12	27					
7746	Pilas.	4000	4001	12	27					
7747	Pilas.	3875	3876	12	27					
7748	Pilas.	4001	4002	12	27					
7749	Trave	514	1957	12	31					
7750	Trave	1889	1890	12	31					
7755	Trave	1960	1889	12	31					
7756	Trave	1961	1960	12	31					
7757	Trave	1962	1961	12	31					
7758	Trave	1957	1962	12	31					
7759	Trave	472	500	12	28					
7760	Trave	491	500	12	28					
7772	Pilas.	3876	3877	12	27					
7773	Pilas.	3877	3878	12	27					
7774	Pilas.	3878	3879	12	27					
7775	Pilas.	3879	3880	12	27					
7778	Pilas.	572	577	12	1					
7779	Pilas.	577	573	12	1					
7780	Trave	2320	2664	12	33					
7781	Pilas.	573	578	12	2					
7782	Pilas.	578	579	12	2					
7783	Pilas.	579	574	12	2					
7784	Pilas.	574	580	12	3					
7785	Pilas.	580	4908	12	3					
7786	Pilas.	566	520	12	3					
7787	Pilas.	575	576	12	4					
7788	Pilas.	567	515	12	1					
7789	Pilas.	515	568	12	1					
7790	Pilas.	568	516	12	2					
7791	Pilas.	516	517	12	2					
7792	Pilas.	517	569	12	2					
7793	Pilas.	569	518	12	3					
7794	Pilas.	518	4900	12	3					
7795	Pilas.	519	521	12	3					
7796	Trave	2666	2297	12	34					
7797	Pilas.	570	571	12	4					
7800	Trave	2666	2663	12	34					
7801	Trave	2665	2663	12	34					
7802	Trave	2665	2664	12	34					
7804	Trave	2667	2664	12	34					
7805	Trave	2667	2320	12	34					
7806	Trave	2662	2663	12	34					
7807	Trave	4647	2610	12	47		000001	000001		
7808	Trave	4694	3277	12	47		000001	000001		

Raggruppamento Temporaneo di Professionisti

DP INGEGNERIA S.R.L.

Arch. Sergio MARTINELLI

P.I. Gabriele BONOFILIO

Ing. Alessandro DEL TOZZOTTO

Ing. Francesco BARTOLI

Ing. Giacomo LENCIONI



Comune di Pescia

Servizio 3 – Gestione del Territorio

A.O. OPERE PUBBLICHE E PROTEZIONE CIVILE

INTERVENTO DI MANUTENZIONE STRAORDINARIA PER LA MESSA IN SICUREZZA DELL'IMMOBILE DENOMINATO MERCATO DEI FIORI' CIG 7341012ABC.

Elem.	Note	Nodo I	Nodo J	Mat.	Sez.	Rotaz.	Svincolo I	Svincolo J	Wink V	Wink O
7809	Trave	5371	2652	12	47		000001	000001		
7810	Trave	2590	3990	12	47		000001	000001		
7811	Trave	3281	4647	12	47		000001	000001		
7812	Trave	3277	3281	12	47		000001	000001		
7813	Trave	2633	4694	12	47		000001	000001		
7814	Trave	2652	2633	12	47		000001	000001		
7815	Trave	2610	2590	12	47		000001	000001		
7816	Trave	2591	2601	12	19					
7817	Trave	2634	2643	12	19					
7818	Trave	2643	2642	12	19					
7819	Trave	2601	2599	12	19					
7820	Trave	3962	5405	12	31					
7821	Trave	5336	5337	12	31					
7822	Trave	5408	5336	12	31					
7823	Trave	5409	5408	12	31					
7824	Trave	5410	5409	12	31					
7825	Trave	5405	5410	12	31					
7826	Trave	2656	776	12	32					
7827	Trave	770	774	12	32					
7828	Trave	771	775	12	32					
7837	Pilas.	530	535	12	1					
7838	Pilas.	535	531	12	1					
7839	Pilas.	531	536	12	2					
7840	Pilas.	536	537	12	2					
7841	Pilas.	537	532	12	2					
7842	Pilas.	532	538	12	3					
7843	Pilas.	538	539	12	3					
7844	Pilas.	539	550	12	3					
7845	Pilas.	533	534	12	4					
7846	Pilas.	540	545	12	1					
7847	Pilas.	545	541	12	1					
7848	Pilas.	541	546	12	2					
7849	Pilas.	546	547	12	2					
7850	Pilas.	547	542	12	2					
7851	Pilas.	542	548	12	3					
7852	Pilas.	548	549	12	3					
7853	Pilas.	549	551	12	3					
7854	Pilas.	543	544	12	4					
7866	Trave	577	560	12	9					
7867	Trave	560	535	12	9					
7868	Trave	579	561	12	10					
7869	Trave	561	537	12	10					
7870	Trave	566	562	12	10					
7871	Trave	562	539	12	10					
7872	Trave	515	563	12	9					
7873	Trave	563	545	12	9					
7874	Trave	517	564	12	10					
7875	Trave	564	547	12	10					
7876	Trave	519	565	12	10					
7877	Trave	565	549	12	10					
7878	Pilas.	520	575	12	3					
7879	Pilas.	521	570	12	3					
7880	Pilas.	550	533	12	3					
7881	Pilas.	551	543	12	3					
7884	Trave	3881	3880	12	27					
7885	Trave	583	584	12	31					
7886	Trave	584	582	12	31					
7887	Trave	513	514	12	31					
7892	Trave	3882	3881	12	27					
7893	Trave	3883	3884	12	14					
7894	Trave	3884	3885	12	14					
7895	Pilas.	3886	3885	12	14					
7896	Pilas.	3887	3886	12	14					
7897	Pilas.	3888	3887	12	14					
7898	Pilas.	3889	3888	12	14					

Raggruppamento Temporaneo di Professionisti

DP INGEGNERIA S.R.L.

P.I. Gabriele BONOFILIO

Ing. Francesco BARTOLI

Arch. Sergio MARTINELLI

Ing. Alessandro DEL TOZZOTTO

Ing. Giacomo LENCIONI



Comune di Pescia

Servizio 3 – Gestione del Territorio

A.O. OPERE PUBBLICHE E PROTEZIONE CIVILE

INTERVENTO DI MANUTENZIONE STRAORDINARIA PER LA MESSA IN SICUREZZA DELL'IMMOBILE DENOMINATO MERCATO DEI FIORI" CIG 7341012ABC.

Elem.	Note	Nodo I	Nodo J	Mat.	Sez.	Rotaz.	Svincolo I	Svincolo J	Wink V	Wink O
7899	Pilas.	3890	3889	12	14					
7900	Pilas.	3891	3890	12	14					
7901	Pilas.	3892	3891	12	14					
7902	Pilas.	3893	3892	12	14					
7903	Trave	3893	3894	12	14					
7904	Trave	3894	3895	12	14					
7905	Trave	3895	3896	12	14					
7906	Trave	3871	3899	12	28	15.32				
7907	Trave	3881	3884	12	28	-25.00				
7909	Trave	3879	3886	12	28					
7911	Trave	3877	3888	12	28					
7913	Trave	3875	3890	12	28					
7915	Trave	3873	3892	12	28					
7917	Trave	3871	3894	12	28					
7919	Trave	3899	3894	12	28					
7920	Trave	3898	3897	12	27					
7959	Trave	3899	3898	12	27					
7960	Trave	3900	3899	12	27					
7961	Pilas.	3900	3901	12	27					
7962	Pilas.	3901	3902	12	27					
8018	Pilas.	3902	3903	12	27					
8021	Pilas.	3903	3904	12	27					
8022	Pilas.	3904	3905	12	27					
8023	Pilas.	3905	3906	12	27					
8024	Pilas.	3906	3907	12	27					
8025	Trave	585	513	12	31					
8026	Trave	586	585	12	31					
8027	Trave	587	586	12	31					
8028	Trave	582	587	12	31					
8029	Pilas.	3907	3908	12	27					
8030	Trave	3909	3908	12	27					
8031	Trave	3868	3909	12	27					
8034	Trave	3881	3909	12	28	36.53				
8035	Trave	3909	3884	12	28	25.00				
8038	Trave	3879	3907	12	28					
8039	Trave	3907	3886	12	28					
8042	Trave	3877	3905	12	28					
8043	Trave	3905	3888	12	28					
8046	Trave	3875	3903	12	28					
8047	Trave	3903	3890	12	28					
8050	Trave	3873	3901	12	28					
8051	Trave	3901	3892	12	28					
8063	Trave	3917	3916	12	27					
8064	Trave	3918	3917	12	27					
8065	Trave	3919	3918	12	27					
8066	Pilas.	3919	3920	12	27					
8067	Pilas.	3920	3921	12	27					
8068	Pilas.	3921	3922	12	27					
8069	Pilas.	3922	3923	12	27					
8070	Pilas.	3923	3924	12	27					
8071	Pilas.	3924	3925	12	27					
8072	Pilas.	3925	3926	12	27					
8073	Pilas.	3926	3927	12	27					
8074	Trave	3928	3927	12	27					
8075	Trave	3929	3928	12	27					
8076	Trave	3930	3931	12	14					
8077	Trave	3931	3932	12	14					
8078	Pilas.	3933	3932	12	14					
8079	Pilas.	3934	3933	12	14					
8080	Pilas.	3935	3934	12	14					
8081	Pilas.	3936	3935	12	14					
8082	Pilas.	3937	3936	12	14					
8083	Pilas.	3938	3937	12	14					
8084	Pilas.	3939	3938	12	14					
8085	Pilas.	3940	3939	12	14					

Raggruppamento Temporaneo di Professionisti

DP INGEGNERIA S.R.L.

P.I. Gabriele BONOFILIO

Ing. Francesco BARTOLI

Arch. Sergio MARTINELLI

Ing. Alessandro DEL TOZZOTTO

Ing. Giacomo LENCIONI



Comune di Pescia

Servizio 3 – Gestione del Territorio

A.O. OPERE PUBBLICHE E PROTEZIONE CIVILE

INTERVENTO DI MANUTENZIONE STRAORDINARIA PER LA MESSA IN SICUREZZA DELL'IMMOBILE DENOMINATO MERCATO DEI FIORI" CIG 7341012ABC.

Elem.	Note	Nodo I	Nodo J	Mat.	Sez.	Rotaz.	Svincolo I	Svincolo J	Wink V	Wink O
8086	Trave	3940	3941	12	14					
8087	Trave	3941	3942	12	14					
8088	Trave	3942	3943	12	14					
8089	Trave	3918	3946	12	28	15.32				
8090	Trave	3928	3931	12	28	-25.00				
8092	Trave	3926	3933	12	28					
8094	Trave	3924	3935	12	28					
8096	Trave	3922	3937	12	28					
8098	Trave	3920	3939	12	28					
8100	Trave	3918	3941	12	28					
8102	Trave	3946	3941	12	28					
8103	Trave	3945	3944	12	27					
8104	Trave	3946	3945	12	27					
8105	Trave	3947	3946	12	27					
8106	Pilas.	3947	3948	12	27					
8107	Pilas.	3948	3949	12	27					
8108	Pilas.	3949	3950	12	27					
8109	Pilas.	3950	3951	12	27					
8110	Pilas.	3951	3952	12	27					
8111	Pilas.	3952	3953	12	27					
8112	Pilas.	3953	3954	12	27					
8113	Pilas.	3954	3955	12	27					
8114	Trave	3956	3955	12	27					
8115	Trave	3915	3956	12	27					
8118	Trave	3928	3956	12	28	36.53				
8119	Trave	3956	3931	12	28	25.00				
8122	Trave	3926	3954	12	28					
8123	Trave	3954	3933	12	28					
8126	Trave	3924	3952	12	28					
8127	Trave	3952	3935	12	28					
8130	Trave	3922	3950	12	28					
8131	Trave	3950	3937	12	28					
8134	Trave	3920	3948	12	28					
8135	Trave	3948	3939	12	28					
8147	Pilas.	1172	1173	12	27					
8148	Pilas.	1173	1174	12	27					
8149	Pilas.	1174	1175	12	27					
8161	Trave	4701	4700	12	27					
8162	Trave	4702	4701	12	27					
8163	Trave	4703	4702	12	27					
8164	Pilas.	4703	4704	12	27					
8165	Pilas.	4704	4705	12	27					
8166	Pilas.	4705	4708	12	27					
8167	Pilas.	4708	4709	12	27					
8168	Pilas.	4709	5338	12	27					
8169	Pilas.	5338	5339	12	27					
8170	Pilas.	5339	5340	12	27					
8171	Pilas.	5340	5341	12	27					
8172	Trave	5342	5341	12	27					
8173	Trave	5343	5342	12	27					
8174	Trave	5344	5345	12	14					
8175	Trave	5345	5346	12	14					
8176	Pilas.	5347	5346	12	14					
8177	Pilas.	5348	5347	12	14					
8178	Pilas.	5349	5348	12	14					
8179	Pilas.	5350	5349	12	14					
8180	Pilas.	5351	5350	12	14					
8181	Pilas.	5352	5351	12	14					
8182	Pilas.	5353	5352	12	14					
8183	Pilas.	5354	5353	12	14					
8184	Trave	5354	5355	12	14					
8185	Trave	5355	5356	12	14					
8186	Trave	5356	5357	12	14					
8187	Trave	4702	5360	12	28	15.32				
8188	Trave	5342	5345	12	28	-25.00				

Raggruppamento Temporaneo di Professionisti

DP INGEGNERIA S.R.L.

Arch. Sergio MARTINELLI

P.I. Gabriele BONOFILIO

Ing. Alessandro DEL TOZZOTTO

Ing. Francesco BARTOLI

Ing. Giacomo LENCIONI



Comune di Pescia

Servizio 3 – Gestione del Territorio

A.O. OPERE PUBBLICHE E PROTEZIONE CIVILE

INTERVENTO DI MANUTENZIONE STRAORDINARIA PER LA MESSA IN SICUREZZA DELL'IMMOBILE DENOMINATO MERCATO DEI FIORI" CIG 7341012ABC.

Elem.	Note	Nodo I	Nodo J	Mat.	Sez.	Rotaz.	Svincolo I	Svincolo J	Wink V	Wink O
8190	Trave	5340	5347	12	28					
8192	Trave	5338	5349	12	28					
8194	Trave	4708	5351	12	28					
8196	Trave	4704	5353	12	28					
8198	Trave	4702	5355	12	28					
8202	Trave	5360	5355	12	28					
8205	Trave	5359	5358	12	27					
8206	Trave	5360	5359	12	27					
8207	Trave	5361	5360	12	27					
8208	Pilas.	5361	5362	12	27					
8209	Pilas.	5362	5363	12	27					
8210	Pilas.	5363	5364	12	27					
8211	Pilas.	5364	5365	12	27					
8212	Pilas.	2264	2269	12	1					
8213	Pilas.	2269	2265	12	1					
8214	Pilas.	2265	2270	12	2					
8215	Pilas.	2270	2271	12	2					
8216	Pilas.	2271	2266	12	2					
8217	Pilas.	2266	2272	12	3					
8218	Pilas.	2272	2172	12	3					
8219	Pilas.	2172	2079	12	3					
8220	Pilas.	2267	2268	12	4					
8221	Pilas.	2182	2074	12	1					
8222	Pilas.	2074	2184	12	1					
8223	Pilas.	2184	2075	12	2					
8224	Pilas.	2075	2076	12	2					
8225	Pilas.	2076	2186	12	2					
8226	Pilas.	2186	2077	12	3					
8227	Pilas.	2077	2078	12	3					
8228	Pilas.	2078	2080	12	3					
8229	Pilas.	2188	2191	12	4					
8241	Pilas.	2089	2094	12	1					
8242	Pilas.	2094	2090	12	1					
8243	Pilas.	2090	2095	12	2					
8244	Pilas.	2095	2096	12	2					
8245	Pilas.	2096	2091	12	2					
8246	Pilas.	2091	2097	12	3					
8247	Pilas.	2097	2098	12	3					
8248	Pilas.	2098	2109	12	3					
8249	Pilas.	2092	2093	12	4					
8250	Pilas.	2099	2104	12	1					
8251	Pilas.	2104	2100	12	1					
8252	Pilas.	2100	2105	12	2					
8253	Pilas.	2105	2106	12	2					
8254	Pilas.	2106	2101	12	2					
8255	Pilas.	2101	2107	12	3					
8256	Pilas.	2107	2108	12	3					
8257	Pilas.	2108	2110	12	3					
8258	Pilas.	2102	2103	12	4					
8270	Trave	2269	2119	12	9					
8271	Trave	2119	2094	12	9					
8272	Trave	2271	2120	12	10					
8273	Trave	2120	2096	12	10					
8274	Trave	2172	2121	12	10					
8275	Trave	2121	2098	12	10					
8276	Trave	2074	2122	12	9					
8277	Trave	2122	2104	12	9					
8278	Trave	2076	2123	12	10					
8279	Trave	2123	2106	12	10					
8280	Trave	2078	2124	12	10					
8281	Trave	2124	2108	12	10					
8282	Pilas.	5365	5366	12	27					
8283	Pilas.	240	239	12	14					
8284	Pilas.	243	240	12	14					
8285	Pilas.	244	243	12	14					

Raggruppamento Temporaneo di Professionisti

DP INGEGNERIA S.R.L.

P.I. Gabriele BONOFILIO

Ing. Francesco BARTOLI

Arch. Sergio MARTINELLI

Ing. Alessandro DEL TOZZOTTO

Ing. Giacomo LENCIONI



Comune di Pescia

Servizio 3 – Gestione del Territorio

A.O. OPERE PUBBLICHE E PROTEZIONE CIVILE

INTERVENTO DI MANUTENZIONE STRAORDINARIA PER LA MESSA IN SICUREZZA DELL'IMMOBILE DENOMINATO MERCATO DEI FIORI" CIG 7341012ABC.

Elem.	Note	Nodo I	Nodo J	Mat.	Sez.	Rotaz.	Svincolo I	Svincolo J	Wink V	Wink O
8286	Pilas.	245	244	12	14					
8287	Pilas.	246	245	12	14					
8288	Pilas.	247	246	12	14					
8289	Pilas.	248	247	12	14					
8290	Pilas.	249	248	12	14					
8291	Trave	250	249	12	14					
8292	Trave	251	250	12	14					
8293	Trave	252	251	12	14					
8294	Trave	223	255	12	28	15.32				
8295	Trave	238	235	12	28	-25.00				
8297	Pilas.	5366	5367	12	27					
8298	Trave	240	233	12	28					
8300	Trave	244	230	12	28					
8301	Pilas.	5367	5368	12	27					
8303	Trave	246	227	12	28					
8305	Trave	248	225	12	28					
8307	Trave	250	223	12	28					
8309	Trave	250	255	12	28					
8310	Trave	253	254	12	27					
8311	Trave	254	255	12	27					
8312	Trave	255	256	12	27					
8313	Pilas.	256	257	12	27					
8314	Pilas.	257	258	12	27					
8315	Pilas.	258	260	12	27					
8316	Pilas.	260	261	12	27					
8317	Pilas.	261	262	12	27					
8318	Pilas.	262	263	12	27					
8319	Pilas.	263	264	12	27					
8320	Pilas.	264	265	12	27					
8321	Trave	265	266	12	27					
8322	Trave	266	220	12	27					
8325	Trave	235	266	12	28	36.53				
8326	Trave	238	266	12	28	25.00				
8329	Trave	233	264	12	28					
8330	Trave	240	264	12	28					
8333	Trave	230	262	12	28					
8334	Trave	244	262	12	28					
8337	Trave	227	260	12	28					
8338	Trave	246	260	12	28					
8341	Trave	225	257	12	28					
8342	Trave	248	257	12	28					
8354	Trave	275	276	12	27					
8355	Trave	276	277	12	27					
8356	Trave	277	278	12	27					
8357	Pilas.	278	279	12	27					
8358	Pilas.	279	280	12	27					
8359	Pilas.	280	281	12	27					
8360	Pilas.	281	282	12	27					
8361	Pilas.	282	283	12	27					
8362	Pilas.	283	284	12	27					
8363	Pilas.	284	285	12	27					
8364	Pilas.	285	286	12	27					
8365	Trave	286	287	12	27					
8366	Trave	287	288	12	27					
8367	Trave	290	289	12	14					
8368	Trave	291	290	12	14					
8369	Pilas.	292	291	12	14					
8370	Pilas.	293	292	12	14					
8371	Pilas.	294	293	12	14					
8372	Pilas.	295	294	12	14					
8373	Pilas.	296	295	12	14					
8374	Pilas.	297	296	12	14					
8375	Pilas.	298	297	12	14					
8376	Pilas.	299	298	12	14					
8377	Trave	300	299	12	14					

Raggruppamento Temporaneo di Professionisti

DP INGEGNERIA S.R.L.

P.I. Gabriele BONOFILIO

Ing. Francesco BARTOLI

Arch. Sergio MARTINELLI

Ing. Alessandro DEL TOZZOTTO

Ing. Giacomo LENCIONI



Comune di Pescia

Servizio 3 – Gestione del Territorio

A.O. OPERE PUBBLICHE E PROTEZIONE CIVILE

INTERVENTO DI MANUTENZIONE STRAORDINARIA PER LA MESSA IN SICUREZZA DELL'IMMOBILE DENOMINATO MERCATO DEI FIORI" CIG 7341012ABC.

Elem.	Note	Nodo I	Nodo J	Mat.	Sez.	Rotaz.	Svincolo I	Svincolo J	Wink V	Wink O
8378	Trave	301	300	12	14					
8379	Trave	302	301	12	14					
8380	Trave	277	305	12	28	15.32				
8381	Trave	290	287	12	28	-25.00				
8383	Trave	292	285	12	28					
8385	Trave	294	283	12	28					
8387	Trave	296	281	12	28					
8389	Trave	298	279	12	28					
8391	Trave	300	277	12	28					
8393	Trave	300	305	12	28					
8394	Pilas.	5368	5369	12	27					
8395	Trave	303	304	12	27					
8396	Trave	304	305	12	27					
8397	Trave	305	306	12	27					
8398	Trave	5370	5369	12	27					
8399	Pilas.	306	307	12	27					
8400	Pilas.	307	308	12	27					
8401	Pilas.	308	309	12	27					
8402	Pilas.	309	310	12	27					
8403	Pilas.	310	311	12	27					
8404	Pilas.	311	312	12	27					
8405	Pilas.	312	313	12	27					
8406	Pilas.	313	314	12	27					
8407	Trave	314	315	12	27					
8408	Trave	315	274	12	27					
8411	Trave	287	315	12	28	36.53				
8412	Trave	290	315	12	28	25.00				
8415	Trave	285	313	12	28					
8416	Trave	292	313	12	28					
8419	Trave	283	311	12	28					
8420	Trave	294	311	12	28					
8423	Trave	281	309	12	28					
8424	Trave	296	309	12	28					
8427	Trave	279	307	12	28					
8428	Trave	298	307	12	28					
8439	Pilas.	2079	2267	12	3					
8440	Pilas.	2080	2188	12	3					
8441	Pilas.	2109	2092	12	3					
8443	Trave	322	323	12	27					
8444	Pilas.	2110	2102	12	3					
8445	Trave	323	324	12	27					
8446	Trave	324	325	12	27					
8447	Pilas.	325	369	12	27					
8448	Pilas.	369	416	12	27					
8449	Pilas.	416	463	12	27					
8450	Pilas.	463	510	12	27					
8451	Pilas.	510	588	12	27					
8452	Pilas.	588	589	12	27					
8453	Pilas.	589	590	12	27					
8454	Pilas.	590	591	12	27					
8455	Trave	591	592	12	27					
8456	Trave	592	593	12	27					
8457	Trave	595	594	12	14					
8458	Trave	596	595	12	14					
8459	Pilas.	597	596	12	14					
8460	Pilas.	601	597	12	14					
8465	Pilas.	602	601	12	14					
8466	Pilas.	626	602	12	14					
8467	Pilas.	627	626	12	14					
8468	Pilas.	631	627	12	14					
8469	Pilas.	632	631	12	14					
8470	Pilas.	636	632	12	14					
8471	Trave	637	636	12	14					
8472	Trave	642	637	12	14					
8473	Trave	643	642	12	14					

Raggruppamento Temporaneo di Professionisti

DP INGEGNERIA S.R.L.

Arch. Sergio MARTINELLI

P.I. Gabriele BONOFILIO

Ing. Alessandro DEL TOZZOTTO

Ing. Francesco BARTOLI

Ing. Giacomo LENCIONI



Comune di Pescia

Servizio 3 – Gestione del Territorio

A.O. OPERE PUBBLICHE E PROTEZIONE CIVILE

INTERVENTO DI MANUTENZIONE STRAORDINARIA PER LA MESSA IN SICUREZZA DELL'IMMOBILE DENOMINATO MERCATO DEI FIORI" CIG 7341012ABC.

Elem.	Note	Nodo I	Nodo J	Mat.	Sez.	Rotaz.	Svincolo I	Svincolo J	Wink V	Wink O
8474	Trave	324	651	12	28	15.32				
8475	Trave	595	592	12	28	-25.00				
8477	Trave	597	590	12	28					
8479	Trave	2629	773	12	33					
8480	Trave	775	2606	12	34					
8481	Trave	775	772	12	34					
8482	Trave	774	772	12	34					
8483	Trave	602	588	12	28					
8485	Trave	4699	5370	12	27					
8486	Trave	627	463	12	28					
8488	Trave	632	369	12	28					
8490	Trave	774	773	12	34					
8491	Trave	776	773	12	34					
8492	Trave	776	2629	12	34					
8493	Trave	771	772	12	34					
8494	Trave	770	773	12	34					
8497	Trave	637	324	12	28					
8499	Trave	637	651	12	28					
8504	Trave	649	650	12	27					
8505	Trave	650	651	12	27					
8506	Trave	651	652	12	27					
8507	Pilas.	652	1433	12	27					
8508	Pilas.	1433	1577	12	27					
8509	Pilas.	1577	1578	12	27					
8510	Pilas.	1578	1579	12	27					
8511	Pilas.	1579	1580	12	27					
8512	Pilas.	1580	1581	12	27					
8513	Pilas.	1581	1582	12	27					
8514	Pilas.	1582	1583	12	27					
8515	Trave	1583	1584	12	27					
8516	Trave	1584	321	12	27					
8519	Trave	592	1584	12	28	36.53				
8520	Trave	595	1584	12	28	25.00				
8524	Trave	5342	5370	12	28	36.53				
8525	Trave	5370	5345	12	28	25.00				
8528	Trave	5340	5368	12	28					
8529	Trave	5368	5347	12	28					
8532	Trave	5338	5366	12	28					
8533	Trave	5366	5349	12	28					
8536	Trave	4708	5364	12	28					
8538	Trave	5364	5351	12	28					
8539	Pilas.	1175	1176	12	27					
8540	Pilas.	1176	1177	12	27					
8545	Trave	1178	1177	12	27					
8546	Trave	1179	1178	12	27					
8547	Trave	1180	1181	12	14					
8548	Trave	1181	1182	12	14					
8549	Pilas.	1183	1182	12	14					
8550	Trave	1212	2655	12	31					
8551	Trave	2586	2587	12	31					
8552	Trave	2658	2586	12	31					
8553	Trave	2659	2658	12	31					
8554	Trave	2660	2659	12	31					
8555	Trave	2655	2660	12	31					
8556	Trave	1281	1282	12	31					
8557	Trave	1282	1280	12	31					
8558	Trave	1211	1212	12	31					
8559	Trave	1283	1211	12	31					
8560	Trave	1284	1283	12	31					
8561	Trave	1285	1284	12	31					
8562	Trave	1280	1285	12	31					
8563	Trave	2668	2339	12	33					
8564	Trave	2313	2345	12	32					
8565	Trave	2442	2313	12	32					
8566	Trave	2313	2339	12	34					

Raggruppamento Temporaneo di Professionisti

DP INGEGNERIA S.R.L.

P.I. Gabriele BONOFILIO

Ing. Francesco BARTOLI

Arch. Sergio MARTINELLI

Ing. Alessandro DEL TOZZOTTO

Ing. Giacomo LENCIONI



Comune di Pescia

Servizio 3 – Gestione del Territorio

A.O. OPERE PUBBLICHE E PROTEZIONE CIVILE

INTERVENTO DI MANUTENZIONE STRAORDINARIA PER LA MESSA IN SICUREZZA DELL'IMMOBILE DENOMINATO MERCATO DEI FIORI" CIG 7341012ABC.

Elem.	Note	Nodo I	Nodo J	Mat.	Sez.	Rotaz.	Svincolo I	Svincolo J	Wink V	Wink O
8567	Trave	2313	2668	12	34					
8627	Trave	776	770	12	32					
8628	Trave	774	771	12	32					
8641	Trave	775	2612	12	32					
8642	Trave	772	2606	12	33					
8643	Trave	773	772	12	33					
8644	Trave	777	2648	12	33					
8645	Trave	2622	2656	12	32					
8646	Trave	3991	2622	12	32					
8647	Trave	2622	2648	12	34					
8655	Trave	2622	777	12	34					
8656	Trave	3991	777	12	34					
8657	Trave	1958	4648	12	33					
8658	Trave	2612	4695	12	32					
8659	Trave	4695	5372	12	32					
8661	Trave	4695	1958	12	34					
8662	Trave	4695	4648	12	34					
8669	Trave	5372	4648	12	34					
8670	Trave	5042	5040	12	19					
8671	Trave	5418	5089	12	33					
8682	Trave	5063	5095	12	32					
8683	Trave	5192	5063	12	32					
8684	Trave	5063	5089	12	34					
8692	Trave	5063	5418	12	34					
8693	Trave	5192	5418	12	34					
8694	Trave	5027	5239	12	33					
8695	Trave	5053	5286	12	32					
8696	Trave	5286	5333	12	32					
8697	Trave	5286	5027	12	34					
8698	Trave	5286	5239	12	34					
8851	Pilas.	1184	1183	12	14					
8852	Pilas.	1185	1184	12	14					
8853	Pilas.	1186	1185	12	14					
8854	Pilas.	1187	1186	12	14					
8855	Pilas.	1188	1187	12	14					
8856	Pilas.	1189	1188	12	14					
8857	Pilas.	1190	1189	12	14					
8858	Trave	1190	1191	12	14					
8859	Trave	1191	1192	12	14					
8860	Trave	1192	1193	12	14					
8861	Trave	1168	1196	12	28	15.32				
8862	Trave	1178	1181	12	28	-25.00				
8864	Trave	1176	1183	12	28					
8866	Trave	1174	1185	12	28					
8868	Trave	1172	1187	12	28					
8870	Trave	1170	1189	12	28					
8872	Trave	1168	1191	12	28					
8874	Trave	1196	1191	12	28					
8875	Trave	1195	1194	12	27					
8876	Trave	1196	1195	12	27					
8877	Trave	1197	1196	12	27					
8878	Pilas.	1197	1198	12	27					
8880	Trave	3125	3126	12	27					
8881	Trave	3126	3127	12	27					
8882	Trave	3127	3128	12	27					
8883	Pilas.	3128	3129	12	27					
8884	Pilas.	3129	3130	12	27					
8885	Pilas.	3130	3131	12	27					
8886	Pilas.	3131	3132	12	27					
8887	Pilas.	3132	3133	12	27					
8888	Pilas.	3133	3134	12	27					
8889	Pilas.	3134	3135	12	27					
8890	Pilas.	3135	3136	12	27					
8891	Trave	3136	3137	12	27					
8892	Trave	3137	3138	12	27					

Raggruppamento Temporaneo di Professionisti

DP INGEGNERIA S.R.L.

P.I. Gabriele BONOFILIO

Ing. Francesco BARTOLI

Arch. Sergio MARTINELLI

Ing. Alessandro DEL TOZZOTTO

Ing. Giacomo LENCIONI



Comune di Pescia

Servizio 3 – Gestione del Territorio

A.O. OPERE PUBBLICHE E PROTEZIONE CIVILE

INTERVENTO DI MANUTENZIONE STRAORDINARIA PER LA MESSA IN SICUREZZA DELL'IMMOBILE DENOMINATO MERCATO DEI FIORI" CIG 7341012ABC.

Elem.	Note	Nodo I	Nodo J	Mat.	Sez.	Rotaz.	Svincolo I	Svincolo J	Wink V	Wink O
8893	Trave	3140	3139	12	14					
8894	Trave	3141	3140	12	14					
8895	Pilas.	3142	3141	12	14					
8896	Pilas.	3143	3142	12	14					
8897	Pilas.	3144	3143	12	14					
8898	Pilas.	3145	3144	12	14					
8899	Pilas.	3146	3145	12	14					
8900	Pilas.	3147	3146	12	14					
8901	Pilas.	3148	3147	12	14					
8902	Pilas.	3149	3148	12	14					
8903	Trave	3150	3149	12	14					
8904	Trave	3151	3150	12	14					
8905	Trave	3152	3151	12	14					
8906	Trave	3127	3155	12	28	15.32				
8907	Trave	3140	3137	12	28	-25.00				
8909	Trave	3142	3135	12	28					
8911	Trave	3144	3133	12	28					
8913	Trave	3146	3131	12	28					
8915	Trave	3148	3129	12	28					
8917	Trave	3150	3127	12	28					
8919	Trave	3150	3155	12	28					
8920	Trave	3153	3154	12	27					
8921	Trave	3154	3155	12	27					
8922	Trave	3155	3156	12	27					
8923	Pilas.	3156	3157	12	27					
8924	Pilas.	3157	3158	12	27					
8925	Pilas.	3158	3159	12	27					
8926	Pilas.	3159	3160	12	27					
8927	Pilas.	3160	3161	12	27					
8928	Pilas.	3161	3162	12	27					
8929	Pilas.	3162	3163	12	27					
8930	Pilas.	3163	3164	12	27					
8931	Trave	3164	3165	12	27					
8932	Trave	3165	3124	12	27					
8935	Trave	3137	3165	12	28	36.53				
8936	Trave	3140	3165	12	28	25.00				
8939	Trave	3135	3163	12	28					
8940	Trave	3142	3163	12	28					
8943	Trave	3133	3161	12	28					
8944	Trave	3144	3161	12	28					
8947	Trave	3131	3159	12	28					
8948	Trave	3146	3159	12	28					
8951	Trave	3129	3157	12	28					
8952	Trave	3148	3157	12	28					
8964	Trave	3172	3173	12	27					
8965	Trave	3173	3174	12	27					
8966	Trave	3174	3175	12	27					
8967	Pilas.	3175	3176	12	27					
8968	Pilas.	3176	3177	12	27					
8969	Pilas.	3177	3178	12	27					
8970	Pilas.	3178	3179	12	27					
8971	Pilas.	3179	3180	12	27					
8972	Pilas.	3180	3181	12	27					
8973	Pilas.	3181	3182	12	27					
8974	Pilas.	3182	3183	12	27					
8975	Trave	3183	3184	12	27					
8976	Trave	3184	3185	12	27					
8977	Trave	3187	3186	12	14					
8978	Trave	3188	3187	12	14					
8979	Pilas.	3189	3188	12	14					
8980	Pilas.	3190	3189	12	14					
8981	Pilas.	3191	3190	12	14					
8982	Pilas.	3192	3191	12	14					
8983	Pilas.	3193	3192	12	14					
8984	Pilas.	3194	3193	12	14					

Raggruppamento Temporaneo di Professionisti

DP INGEGNERIA S.R.L.

Arch. Sergio MARTINELLI

P.I. Gabriele BONOFILIO

Ing. Alessandro DEL TOZZOTTO

Ing. Francesco BARTOLI

Ing. Giacomo LENCIONI



Comune di Pescia

Servizio 3 – Gestione del Territorio

A.O. OPERE PUBBLICHE E PROTEZIONE CIVILE

INTERVENTO DI MANUTENZIONE STRAORDINARIA PER LA MESSA IN SICUREZZA DELL'IMMOBILE DENOMINATO MERCATO DEI FIORI" CIG 7341012ABC.

Elem.	Note	Nodo I	Nodo J	Mat.	Sez.	Rotaz.	Svincolo I	Svincolo J	Wink V	Wink O
8985	Pilas.	3195	3194	12	14					
8986	Pilas.	3196	3195	12	14					
8987	Trave	3197	3196	12	14					
8988	Trave	3198	3197	12	14					
8989	Trave	3199	3198	12	14					
8990	Trave	3174	3202	12	28	15.32				
8991	Trave	3187	3184	12	28	-25.00				
8993	Trave	3189	3182	12	28					
8995	Trave	3191	3180	12	28					
8997	Trave	3193	3178	12	28					
8999	Trave	3195	3176	12	28					
9001	Trave	3197	3174	12	28					
9003	Trave	3197	3202	12	28					
9004	Trave	3200	3201	12	27					
9005	Trave	3201	3202	12	27					
9006	Trave	3202	3203	12	27					
9007	Pilas.	3203	3204	12	27					
9008	Pilas.	3204	3205	12	27					
9009	Pilas.	3205	3206	12	27					
9010	Pilas.	3206	3207	12	27					
9011	Pilas.	3207	3208	12	27					
9012	Pilas.	3208	3209	12	27					
9013	Pilas.	3209	3210	12	27					
9014	Pilas.	3210	3211	12	27					
9015	Trave	3211	3212	12	27					
9016	Trave	3212	3171	12	27					
9019	Trave	3184	3212	12	28	36.53				
9020	Trave	3187	3212	12	28	25.00				
9023	Trave	3182	3210	12	28					
9024	Trave	3189	3210	12	28					
9027	Trave	3180	3208	12	28					
9028	Trave	3191	3208	12	28					
9031	Trave	3178	3206	12	28					
9032	Trave	3193	3206	12	28					
9035	Trave	3176	3204	12	28					
9036	Trave	3195	3204	12	28					
9048	Trave	3219	3220	12	27					
9049	Trave	3220	3221	12	27					
9050	Trave	3221	3222	12	27					
9051	Pilas.	3222	3223	12	27					
9052	Pilas.	3223	3224	12	27					
9053	Pilas.	3224	3225	12	27					
9054	Pilas.	3225	3226	12	27					
9055	Pilas.	3226	3227	12	27					
9056	Pilas.	3227	3228	12	27					
9057	Pilas.	3228	3229	12	27					
9058	Pilas.	3229	3230	12	27					
9059	Trave	3230	3231	12	27					
9060	Trave	3231	3232	12	27					
9061	Trave	3234	3233	12	14					
9062	Trave	3235	3234	12	14					
9063	Pilas.	3236	3235	12	14					
9064	Pilas.	3237	3236	12	14					
9065	Pilas.	3238	3237	12	14					
9066	Pilas.	3239	3238	12	14					
9067	Pilas.	3240	3239	12	14					
9068	Pilas.	3241	3240	12	14					
9069	Pilas.	3242	3241	12	14					
9070	Pilas.	3243	3242	12	14					
9071	Trave	3244	3243	12	14					
9072	Trave	3245	3244	12	14					
9073	Trave	3246	3245	12	14					
9074	Trave	3221	3249	12	28	15.32				
9075	Trave	3234	3231	12	28	-25.00				
9077	Trave	3236	3229	12	28					

Raggruppamento Temporaneo di Professionisti

DP INGEGNERIA S.R.L.

Arch. Sergio MARTINELLI

P.I. Gabriele BONOFILIO

Ing. Alessandro DEL TOZZOTTO

Ing. Francesco BARTOLI

Ing. Giacomo LENCIONI



Comune di Pescia

Servizio 3 – Gestione del Territorio
A.O. OPERE PUBBLICHE E PROTEZIONE CIVILE

INTERVENTO DI MANUTENZIONE STRAORDINARIA PER LA MESSA IN SICUREZZA DELL'IMMOBILE DENOMINATO MERCATO DEI FIORI" CIG 7341012ABC.

Elem.	Note	Nodo I	Nodo J	Mat.	Sez.	Rotaz.	Svincolo I	Svincolo J	Wink V	Wink O
9079	Trave	3238	3227	12	28					
9081	Trave	3240	3225	12	28					
9083	Trave	3242	3223	12	28					
9085	Trave	3244	3221	12	28					
9087	Trave	3244	3249	12	28					
9088	Trave	3247	3248	12	27					
9089	Trave	3248	3249	12	27					
9090	Trave	3249	3250	12	27					
9091	Pilas.	3250	3251	12	27					
9092	Pilas.	3251	3252	12	27					
9093	Pilas.	3252	3253	12	27					
9094	Pilas.	3253	3254	12	27					
9095	Pilas.	3254	3255	12	27					
9096	Pilas.	3255	3256	12	27					
9097	Pilas.	3256	3257	12	27					
9098	Pilas.	3257	3258	12	27					
9099	Trave	3258	3259	12	27					
9100	Trave	3259	3218	12	27					
9103	Trave	3231	3259	12	28	36.53				
9104	Trave	3234	3259	12	28	25.00				
9107	Trave	3229	3257	12	28					
9108	Trave	3236	3257	12	28					
9111	Trave	3227	3255	12	28					
9112	Trave	3238	3255	12	28					
9115	Trave	3225	3253	12	28					
9116	Trave	3240	3253	12	28					
9119	Trave	3223	3251	12	28					
9120	Trave	3242	3251	12	28					
9135	Pilas.	2942	2947	12	1					
9136	Pilas.	4317	4322	12	1					
9137	Pilas.	4322	4318	12	1					
9138	Pilas.	4318	4323	12	2					
9139	Pilas.	4323	4324	12	2					
9140	Pilas.	4324	4319	12	2					
9141	Pilas.	4319	4325	12	3					
9142	Pilas.	4325	4225	12	3					
9143	Pilas.	4225	4132	12	3					
9144	Pilas.	4320	4321	12	4					
9145	Pilas.	4235	4127	12	1					
9146	Pilas.	4127	4237	12	1					
9147	Pilas.	4237	4128	12	2					
9148	Pilas.	4128	4129	12	2					
9149	Pilas.	4129	4239	12	2					
9150	Pilas.	4239	4130	12	3					
9151	Pilas.	4130	4131	12	3					
9152	Pilas.	4131	4133	12	3					
9153	Pilas.	4241	4244	12	4					
9165	Pilas.	4142	4147	12	1					
9166	Pilas.	4147	4143	12	1					
9167	Pilas.	4143	4148	12	2					
9168	Pilas.	4148	4149	12	2					
9169	Pilas.	4149	4144	12	2					
9170	Pilas.	4144	4150	12	3					
9171	Pilas.	4150	4151	12	3					
9172	Pilas.	4151	4162	12	3					
9173	Pilas.	4145	4146	12	4					
9174	Pilas.	4152	4157	12	1					
9175	Pilas.	4157	4153	12	1					
9176	Pilas.	4153	4158	12	2					
9177	Pilas.	4158	4159	12	2					
9178	Pilas.	4159	4154	12	2					
9179	Pilas.	4154	4160	12	3					
9180	Pilas.	4160	4161	12	3					
9181	Pilas.	4161	4163	12	3					
9182	Pilas.	4155	4156	12	4					

Raggruppamento Temporaneo di Professionisti

DP INGEGNERIA S.R.L. Arch. Sergio MARTINELLI
P.I. Gabriele BONOFILIO Ing. Alessandro DEL TOZZOTTO
Ing. Francesco BARTOLI Ing. Giacomo LENCIONI



Comune di Pescia

Servizio 3 – Gestione del Territorio

A.O. OPERE PUBBLICHE E PROTEZIONE CIVILE

INTERVENTO DI MANUTENZIONE STRAORDINARIA PER LA MESSA IN SICUREZZA DELL'IMMOBILE DENOMINATO MERCATO DEI FIORI" CIG 7341012ABC.

Elem.	Note	Nodo I	Nodo J	Mat.	Sez.	Rotaz.	Svincolo I	Svincolo J	Wink V	Wink O
9194	Trave	4322	4172	12	9					
9195	Trave	4172	4147	12	9					
9196	Trave	4324	4173	12	10					
9197	Trave	4173	4149	12	10					
9198	Trave	4225	4174	12	10					
9199	Trave	4174	4151	12	10					
9200	Trave	4127	4175	12	9					
9201	Trave	4175	4157	12	9					
9202	Trave	4129	4176	12	10					
9203	Trave	4176	4159	12	10					
9204	Trave	4131	4177	12	10					
9205	Trave	4177	4161	12	10					
9209	Trave	4654	4653	12	27					
9210	Trave	4655	4654	12	27					
9211	Trave	4656	4655	12	27					
9212	Pilas.	4656	4657	12	27					
9213	Pilas.	4657	4658	12	27					
9214	Pilas.	4658	4659	12	27					
9215	Pilas.	4659	4660	12	27					
9216	Pilas.	4660	4661	12	27					
9217	Pilas.	1943	1948	12	1					
9218	Pilas.	1948	1944	12	1					
9219	Pilas.	1944	1949	12	2					
9220	Pilas.	1949	1950	12	2					
9221	Pilas.	1198	1199	12	27					
9222	Pilas.	1950	1945	12	2					
9223	Pilas.	1945	1951	12	3					
9224	Pilas.	1951	4946	12	3					
9225	Pilas.	4946	3524	12	3					
9226	Pilas.	1946	1947	12	4					
9227	Pilas.	5575	3511	12	1					
9228	Pilas.	3511	5577	12	1					
9229	Pilas.	5577	3520	12	2					
9230	Pilas.	3520	3521	12	2					
9231	Pilas.	3521	5579	12	2					
9232	Pilas.	5579	3522	12	3					
9233	Pilas.	3522	3523	12	3					
9234	Pilas.	3523	3525	12	3					
9235	Pilas.	5581	5584	12	4					
9247	Pilas.	3534	3560	12	1					
9248	Pilas.	3560	3535	12	1					
9249	Pilas.	3535	3562	12	2					
9250	Pilas.	3562	3564	12	2					
9251	Pilas.	3564	3538	12	2					
9252	Pilas.	3538	3565	12	3					
9253	Pilas.	3565	5580	12	3					
9254	Pilas.	3567	4189	12	3					
9255	Pilas.	3556	3558	12	4					
9256	Pilas.	3568	3574	12	1					
9257	Pilas.	3574	3569	12	1					
9258	Pilas.	3569	3575	12	2					
9259	Pilas.	3575	3576	12	2					
9260	Pilas.	3576	3570	12	2					
9261	Pilas.	3570	3577	12	3					
9262	Pilas.	3577	5578	12	3					
9263	Pilas.	4180	4198	12	3					
9264	Pilas.	3571	3573	12	4					
9276	Trave	1948	4207	12	9					
9277	Trave	4207	3560	12	9					
9278	Trave	1950	4208	12	10					
9279	Trave	4208	3564	12	10					
9280	Trave	4946	4209	12	10					
9281	Trave	4209	3567	12	10					
9282	Trave	3511	4210	12	9					
9283	Trave	4210	3574	12	9					

Raggruppamento Temporaneo di Professionisti

DP INGEGNERIA S.R.L.

Arch. Sergio MARTINELLI

P.I. Gabriele BONOFILIO

Ing. Alessandro DEL TOZZOTTO

Ing. Francesco BARTOLI

Ing. Giacomo LENCIONI



Comune di Pescia

Servizio 3 – Gestione del Territorio

A.O. OPERE PUBBLICHE E PROTEZIONE CIVILE

INTERVENTO DI MANUTENZIONE STRAORDINARIA PER LA MESSA IN SICUREZZA DELL'IMMOBILE DENOMINATO MERCATO DEI FIORI" CIG 7341012ABC.

Elem.	Note	Nodo I	Nodo J	Mat.	Sez.	Rotaz.	Svincolo I	Svincolo J	Wink V	Wink O
9284	Trave	3521	4211	12	10					
9285	Trave	4211	3576	12	10					
9286	Trave	3523	4212	12	10					
9287	Trave	4212	4180	12	10					
9288	Pilas.	1199	1200	12	27					
9289	Pilas.	1200	1201	12	27					
9290	Pilas.	1201	1202	12	27					
9291	Pilas.	1202	1203	12	27					
9292	Pilas.	1203	1204	12	27					
9293	Pilas.	1204	1205	12	27					
9294	Trave	1206	1205	12	27					
9295	Trave	1165	1206	12	27					
9298	Trave	1178	1206	12	28	36.53				
9299	Trave	1206	1181	12	28	25.00				
9302	Trave	1176	1204	12	28					
9303	Trave	1204	1183	12	28					
9306	Trave	1174	1202	12	28					
9307	Pilas.	4661	4662	12	27					
9308	Trave	1202	1185	12	28					
9311	Trave	1172	1200	12	28					
9312	Trave	1200	1187	12	28					
9315	Trave	1170	1198	12	28					
9316	Trave	1198	1189	12	28					
9328	Trave	1838	4407	12	47		000001	000001		
9329	Trave	1885	4090	12	47		000001	000001		
9330	Trave	2001	1744	12	47		000001	000001		
9331	Pilas.	4662	4663	12	27					
9334	Pilas.	1270	1275	12	1					
9335	Pilas.	1275	1271	12	1					
9336	Pilas.	1271	1276	12	2					
9337	Pilas.	1276	1277	12	2					
9338	Pilas.	1277	1272	12	2					
9339	Pilas.	1272	1278	12	3					
9340	Pilas.	1278	4903	12	3					
9341	Pilas.	1264	1218	12	3					
9342	Pilas.	1273	1274	12	4					
9343	Pilas.	1265	1213	12	1					
9344	Pilas.	1213	1266	12	1					
9345	Pilas.	1266	1214	12	2					
9346	Pilas.	1214	1215	12	2					
9347	Pilas.	1215	1267	12	2					
9348	Pilas.	1267	1216	12	3					
9349	Pilas.	1216	4904	12	3					
9350	Pilas.	1217	1219	12	3					
9351	Pilas.	1268	1269	12	4					
9363	Pilas.	4132	4320	12	3					
9364	Pilas.	4133	4241	12	3					
9365	Pilas.	4162	4145	12	3					
9366	Pilas.	1228	1233	12	1					
9367	Pilas.	1233	1229	12	1					
9368	Pilas.	4163	4155	12	3					
9369	Pilas.	1229	1234	12	2					
9370	Pilas.	1234	1235	12	2					
9371	Pilas.	1235	1230	12	2					
9372	Pilas.	1230	1236	12	3					
9373	Pilas.	1236	1237	12	3					
9374	Pilas.	1237	1248	12	3					
9375	Pilas.	1231	1232	12	4					
9376	Pilas.	1238	1243	12	1					
9377	Pilas.	1243	1239	12	1					
9378	Pilas.	1239	1244	12	2					
9379	Pilas.	1244	1245	12	2					
9380	Pilas.	1245	1240	12	2					
9381	Pilas.	1240	1246	12	3					
9382	Pilas.	1246	1247	12	3					

Raggruppamento Temporaneo di Professionisti

DP INGEGNERIA S.R.L.

Arch. Sergio MARTINELLI

P.I. Gabriele BONOFILIO

Ing. Alessandro DEL TOZZOTTO

Ing. Francesco BARTOLI

Ing. Giacomo LENCIONI



Comune di Pescia

Servizio 3 – Gestione del Territorio

A.O. OPERE PUBBLICHE E PROTEZIONE CIVILE

INTERVENTO DI MANUTENZIONE STRAORDINARIA PER LA MESSA IN SICUREZZA DELL'IMMOBILE DENOMINATO MERCATO DEI FIORI" CIG 7341012ABC.

Elem.	Note	Nodo I	Nodo J	Mat.	Sez.	Rotaz.	Svincolo I	Svincolo J	Wink V	Wink O
9383	Pilas.	1247	1249	12	3					
9384	Pilas.	1241	1242	12	4					
9396	Trave	1275	1258	12	9					
9397	Trave	1258	1233	12	9					
9398	Trave	1277	1259	12	10					
9399	Trave	1259	1235	12	10					
9400	Trave	1264	1260	12	10					
9401	Trave	1260	1237	12	10					
9402	Trave	1213	1261	12	9					
9403	Trave	1261	1243	12	9					
9404	Trave	1215	1262	12	10					
9405	Trave	1262	1245	12	10					
9406	Trave	1217	1263	12	10					
9407	Trave	1263	1247	12	10					
9408	Pilas.	1218	1273	12	3					
9409	Pilas.	1219	1268	12	3					
9410	Pilas.	4663	4664	12	27					
9411	Pilas.	1248	1231	12	3					
9412	Pilas.	1249	1241	12	3					
9415	Trave	4665	4664	12	27					
9416	Trave	4716	1791	12	47		000001	000001		
9417	Trave	4407	4716	12	47		000001	000001		
9418	Trave	3387	1838	12	47		000001	000001		
9423	Trave	4090	3387	12	47		000001	000001		
9424	Trave	2741	2001	12	47		000001	000001		
9425	Trave	2699	2002	12	19					
9426	Trave	4045	3392	12	19					
9427	Trave	4666	4665	12	27					
9428	Trave	4667	4668	12	14					
9429	Trave	4668	4669	12	14					
9430	Pilas.	4670	4669	12	14					
9431	Pilas.	4671	4670	12	14					
9432	Pilas.	4672	4671	12	14					
9433	Pilas.	4673	4672	12	14					
9434	Pilas.	4674	4673	12	14					
9435	Pilas.	4675	4674	12	14					
9436	Pilas.	4676	4675	12	14					
9437	Pilas.	4677	4676	12	14					
9438	Trave	4677	4678	12	14					
9439	Trave	4678	4679	12	14					
9440	Trave	4679	4680	12	14					
9441	Trave	4655	4683	12	28	15.32				
9442	Trave	4665	4668	12	28	-25.00				
9444	Trave	4663	4670	12	28					
9446	Trave	4661	4672	12	28					
9448	Trave	4659	4674	12	28					
9450	Trave	4657	4676	12	28					
9452	Trave	4655	4678	12	28					
9454	Trave	4683	4678	12	28					
9455	Trave	4682	4681	12	27					
9456	Trave	4683	4682	12	27					
9457	Trave	4684	4683	12	27					
9458	Pilas.	4684	4685	12	27					
9459	Pilas.	4685	4686	12	27					
9460	Pilas.	4686	4687	12	27					
9461	Pilas.	4687	4688	12	27					
9462	Pilas.	4688	4689	12	27					
9463	Pilas.	4689	4690	12	27					
9464	Pilas.	4690	4691	12	27					
9465	Pilas.	4691	4692	12	27					
9466	Trave	4693	4692	12	27					
9467	Trave	4652	4693	12	27					
9470	Trave	4665	4693	12	28	36.53				
9471	Trave	4693	4668	12	28	25.00				
9474	Trave	4663	4691	12	28					

Raggruppamento Temporaneo di Professionisti

DP INGEGNERIA S.R.L.

P.I. Gabriele BONOFILIO

Ing. Francesco BARTOLI

Arch. Sergio MARTINELLI

Ing. Alessandro DEL TOZZOTTO

Ing. Giacomo LENCIONI



Città di Pescia

Comune di Pescia
Servizio 3 – Gestione del Territorio
A.O. OPERE PUBBLICHE E PROTEZIONE CIVILE

INTERVENTO DI MANUTENZIONE STRAORDINARIA PER LA MESSA IN SICUREZZA
DELL'IMMOBILE DENOMINATO MERCATO DEI FIORI" CIG 7341012ABC.

Elem.	Note	Nodo I	Nodo J	Mat.	Sez.	Rotaz.	Svincolo I	Svincolo J	Wink V	Wink O
9475	Trave	4691	4670	12	28					
9478	Trave	4661	4689	12	28					
9479	Trave	4689	4672	12	28					
9482	Trave	4659	4687	12	28					
9483	Trave	4687	4674	12	28					
9486	Trave	4657	4685	12	28					
9487	Trave	4685	4676	12	28					
9490	Pilas.	2947	2943	12	1					
9492	Trave	1890	3332	12	31					
9493	Trave	3264	3265	12	31					
9498	Trave	3335	3264	12	31					
9499	Trave	3336	3335	12	31					
9500	Trave	3337	3336	12	31					
9501	Trave	3332	3337	12	31					
9502	Trave	3023	3344	12	32					
9503	Trave	3338	3342	12	32					
9504	Trave	3339	3343	12	32					
9505	Trave	2998	3341	12	33					
9506	Trave	2975	3343	12	34					
9507	Trave	3340	3343	12	34					
9508	Trave	3340	3342	12	34					
9509	Trave	3341	3342	12	34					
9510	Trave	3341	3344	12	34					
9511	Trave	2998	3344	12	34					
9512	Trave	3340	3339	12	34					
9513	Trave	3341	3338	12	34					
9514	Trave	3344	3338	12	32					
9515	Trave	3342	3339	12	32					
9516	Trave	3343	2981	12	32					
9517	Trave	3340	2975	12	33					
9518	Trave	3341	3340	12	33					
9519	Trave	3345	3017	12	33					
9520	Trave	2991	3023	12	32					
9521	Trave	3120	2991	12	32					
9522	Trave	3017	2991	12	34					
9523	Trave	3345	2991	12	34					
9524	Trave	3345	3120	12	34					
9525	Trave	2955	3167	12	33					
9526	Trave	2981	3214	12	32					
9527	Trave	3214	3261	12	32					
9528	Trave	2955	3214	12	34					
9529	Trave	3167	3214	12	34					
9530	Trave	3167	3261	12	34					
9531	Pilas.	2943	2948	12	2					
9532	Pilas.	2948	2949	12	2					
9533	Pilas.	2949	2944	12	2					
9534	Pilas.	2944	2950	12	3					
9535	Pilas.	2950	2850	12	3					
9536	Pilas.	2850	2757	12	3					
9537	Pilas.	2945	2946	12	4					
9538	Pilas.	2860	2752	12	1					
9539	Pilas.	2752	2862	12	1					
9540	Pilas.	2862	2753	12	2					
9541	Pilas.	2753	2754	12	2					
9542	Pilas.	2754	2864	12	2					
9543	Pilas.	2864	2755	12	3					
9544	Pilas.	2755	2756	12	3					
9545	Pilas.	2756	2758	12	3					
9546	Pilas.	2866	2869	12	4					
9550	Trave	4541	1637	12	47		000001	000001		
9551	Trave	4588	1676	12	47		000001	000001		
9552	Trave	4635	1670	12	47		000001	000001		
9553	Trave	1615	4494	12	47		000001	000001		
9554	Trave	1680	4541	12	47		000001	000001		
9555	Trave	1676	1680	12	47		000001	000001		

Raggruppamento Temporaneo di Professionisti

DP INGEGNERIA S.R.L. Arch. Sergio MARTINELLI
P.I. Gabriele BONOFILIO Ing. Alessandro DEL TOZZOTTO
Ing. Francesco BARTOLI Ing. Giacomo LENCIONI



Comune di Pescia

Servizio 3 – Gestione del Territorio

A.O. OPERE PUBBLICHE E PROTEZIONE CIVILE

INTERVENTO DI MANUTENZIONE STRAORDINARIA PER LA MESSA IN SICUREZZA DELL'IMMOBILE DENOMINATO MERCATO DEI FIORI" CIG 7341012ABC.

Elem.	Note	Nodo I	Nodo J	Mat.	Sez.	Rotaz.	Svincolo I	Svincolo J	Wink V	Wink O
9556	Trave	1651	4588	12	47		000001	000001		
9557	Trave	1670	1651	12	47		000001	000001		
9558	Trave	1637	1615	12	47		000001	000001		
9559	Trave	1627	1616	12	19					
9560	Trave	1661	1652	12	19					
9561	Trave	1660	1661	12	19					
9562	Trave	996	932	12	32					
9563	Trave	1102	1101	12	27					
9564	Trave	1103	1102	12	27					
9565	Pilas.	1103	1104	12	27					
9566	Pilas.	1104	1105	12	27					
9567	Pilas.	1105	1106	12	27					
9568	Pilas.	1106	1107	12	27					
9569	Pilas.	1107	1108	12	27					
9570	Pilas.	1108	1109	12	27					
9571	Pilas.	1109	1110	12	27					
9572	Pilas.	1110	1111	12	27					
9573	Trave	1112	1111	12	27					
9574	Trave	1071	1112	12	27					
9577	Trave	1084	1112	12	28	36.53				
9578	Trave	1112	1087	12	28	25.00				
9581	Trave	1082	1110	12	28					
9582	Trave	1110	1089	12	28					
9585	Trave	1080	1108	12	28					
9586	Trave	1108	1091	12	28					
9589	Trave	1078	1106	12	28					
9590	Trave	1106	1093	12	28					
9592	Trave	3166	2979	12	47		000001	000001		
9593	Trave	3213	3036	12	47		000001	000001		
9594	Trave	3260	3021	12	47		000001	000001		
9595	Trave	2959	3119	12	47		000001	000001		
9596	Trave	3040	3166	12	47		000001	000001		
9597	Trave	3036	3040	12	47		000001	000001		
9598	Trave	3002	3213	12	47		000001	000001		
9599	Trave	3021	3002	12	47		000001	000001		
9600	Trave	2979	2959	12	47		000001	000001		
9602	Trave	1672	2024	12	32					
9603	Trave	2006	2017	12	32					
9604	Trave	2007	2018	12	32					
9605	Trave	1645	2012	12	33					
9606	Trave	1632	2018	12	34					
9607	Trave	2011	2018	12	34					
9608	Trave	2011	2017	12	34					
9609	Trave	2970	2960	12	19					
9610	Trave	3012	3003	12	19					
9611	Trave	3011	3012	12	19					
9612	Trave	2968	2970	12	19					
9613	Trave	2012	2017	12	34					
9614	Trave	2012	2024	12	34					
9615	Trave	1645	2024	12	34					
9616	Trave	2011	2007	12	34					
9617	Trave	2012	2006	12	34					
9618	Trave	2024	2006	12	32					
9619	Trave	2011	1632	12	33					
9620	Trave	994	937	12	32					
9621	Trave	995	2826	12	32					
9622	Trave	974	2710	12	33					
9623	Trave	978	974	12	33					
9624	Trave	2012	2011	12	33					
9625	Trave	2018	1639	12	32					
9626	Trave	2017	2007	12	32					
9627	Trave	4044	4045	12	19					
9628	Trave	415	3266	12	47		000001	000001		
9629	Trave	462	3773	12	47		000001	000001		
9630	Trave	509	3753	12	47		000001	000001		

Raggruppamento Temporaneo di Professionisti

DP INGEGNERIA S.R.L.

P.I. Gabriele BONOFILIO

Ing. Francesco BARTOLI

Arch. Sergio MARTINELLI

Ing. Alessandro DEL TOZZOTTO

Ing. Giacomo LENCIONI



Comune di Pescia

Servizio 3 – Gestione del Territorio

A.O. OPERE PUBBLICHE E PROTEZIONE CIVILE

INTERVENTO DI MANUTENZIONE STRAORDINARIA PER LA MESSA IN SICUREZZA DELL'IMMOBILE DENOMINATO MERCATO DEI FIORI" CIG 7341012ABC.

Elem.	Note	Nodo I	Nodo J	Mat.	Sez.	Rotaz.	Svincolo I	Svincolo J	Wink V	Wink O
9631	Trave	2349	368	12	47		000001	000001		
9632	Trave	5058	415	12	47		000001	000001		
9633	Trave	3773	5058	12	47		000001	000001		
9634	Trave	3302	462	12	47		000001	000001		
9635	Trave	3753	3302	12	47		000001	000001		
9636	Trave	3266	2349	12	47		000001	000001		
9637	Trave	2398	2369	12	19					
9638	Trave	3684	3309	12	19					
9639	Trave	3683	3684	12	19					
9640	Trave	2393	2398	12	19					
9641	Trave	2675	2699	12	19					
9645	Trave	4113	996	12	32					
9646	Trave	932	994	12	32					
9647	Trave	937	995	12	32					
9648	Trave	3377	978	12	33					
9649	Trave	2710	995	12	34					
9650	Trave	974	995	12	34					
9651	Trave	974	994	12	34					
9652	Trave	978	994	12	34					
9653	Trave	978	996	12	34					
9654	Trave	3377	996	12	34					
9655	Trave	974	937	12	34					
9660	Pilas.	2767	2772	12	1					
9661	Pilas.	2772	2768	12	1					
9662	Pilas.	2768	2773	12	2					
9663	Pilas.	2773	2774	12	2					
9664	Pilas.	2774	2769	12	2					
9665	Pilas.	2769	2775	12	3					
9666	Pilas.	2775	2776	12	3					
9667	Pilas.	2776	2787	12	3					
9668	Pilas.	2770	2771	12	4					
9669	Pilas.	2777	2782	12	1					
9670	Pilas.	2782	2778	12	1					
9671	Pilas.	2778	2783	12	2					
9672	Pilas.	2783	2784	12	2					
9673	Pilas.	2784	2779	12	2					
9674	Pilas.	2779	2785	12	3					
9675	Pilas.	2785	2786	12	3					
9676	Pilas.	2786	2788	12	3					
9677	Pilas.	2780	2781	12	4					
9689	Trave	2947	2797	12	9					
9690	Trave	2797	2772	12	9					
9691	Trave	2949	2798	12	10					
9692	Trave	2798	2774	12	10					
9693	Trave	2850	2799	12	10					
9694	Trave	2799	2776	12	10					
9695	Trave	2752	2800	12	9					
9696	Trave	2800	2782	12	9					
9697	Trave	2754	2801	12	10					
9698	Trave	2801	2784	12	10					
9699	Trave	2756	2802	12	10					
9700	Trave	2802	2786	12	10					
9703	Trave	588	1580	12	28					
9704	Trave	602	1580	12	28					
9707	Trave	463	1578	12	28					
9708	Trave	627	1578	12	28					
9711	Trave	369	1433	12	28					
9712	Trave	632	1433	12	28					
9731	Trave	2495	2494	12	27					
9732	Trave	2496	2495	12	27					
9733	Trave	2497	2496	12	27					
9734	Pilas.	2497	2498	12	27					
9735	Pilas.	2498	2499	12	27					
9736	Pilas.	2499	2500	12	27					
9737	Pilas.	2500	2501	12	27					

Raggruppamento Temporaneo di Professionisti

DP INGEGNERIA S.R.L.

Arch. Sergio MARTINELLI

P.I. Gabriele BONOFILIO

Ing. Alessandro DEL TOZZOTTO

Ing. Francesco BARTOLI

Ing. Giacomo LENCIONI



Comune di Pescia

Servizio 3 – Gestione del Territorio

A.O. OPERE PUBBLICHE E PROTEZIONE CIVILE

INTERVENTO DI MANUTENZIONE STRAORDINARIA PER LA MESSA IN SICUREZZA DELL'IMMOBILE DENOMINATO MERCATO DEI FIORI" CIG 7341012ABC.

Elem.	Note	Nodo I	Nodo J	Mat.	Sez.	Rotaz.	Svincolo I	Svincolo J	Wink V	Wink O
9738	Pilas.	2501	2502	12	27					
9739	Pilas.	2502	2503	12	27					
9740	Pilas.	2503	2504	12	27					
9741	Pilas.	2504	2505	12	27					
9742	Trave	2506	2505	12	27					
9743	Trave	2507	2506	12	27					
9744	Trave	2508	2509	12	14					
9745	Trave	2509	2510	12	14					
9746	Pilas.	2511	2510	12	14					
9747	Pilas.	2512	2511	12	14					
9748	Pilas.	2513	2512	12	14					
9749	Pilas.	2514	2513	12	14					
9750	Pilas.	2515	2514	12	14					
9751	Pilas.	2516	2515	12	14					
9752	Pilas.	2517	2516	12	14					
9753	Pilas.	2518	2517	12	14					
9754	Trave	2518	2519	12	14					
9755	Trave	2519	2520	12	14					
9756	Trave	2520	2521	12	14					
9757	Trave	2496	2524	12	28	15.32				
9758	Trave	2506	2509	12	28	-25.00				
9760	Trave	2504	2511	12	28					
9762	Trave	2502	2513	12	28					
9764	Trave	2500	2515	12	28					
9766	Trave	2498	2517	12	28					
9768	Trave	2496	2519	12	28					
9770	Trave	2524	2519	12	28					
9771	Trave	2523	2522	12	27					
9772	Trave	1025	1024	12	27					
9773	Trave	1026	1025	12	27					
9774	Trave	1027	1026	12	27					
9775	Pilas.	1027	1028	12	27					
9776	Pilas.	1028	1029	12	27					
9777	Pilas.	1029	1030	12	27					
9778	Pilas.	1030	1031	12	27					
9779	Pilas.	1031	1032	12	27					
9780	Pilas.	1032	1033	12	27					
9781	Pilas.	1033	1034	12	27					
9782	Pilas.	1034	1035	12	27					
9783	Trave	1036	1035	12	27					
9784	Trave	1037	1036	12	27					
9785	Trave	1038	1039	12	14					
9786	Trave	1039	1040	12	14					
9787	Pilas.	1041	1040	12	14					
9788	Pilas.	1042	1041	12	14					
9789	Pilas.	1043	1042	12	14					
9790	Pilas.	1044	1043	12	14					
9791	Pilas.	1045	1044	12	14					
9792	Pilas.	1046	1045	12	14					
9793	Pilas.	1047	1046	12	14					
9794	Pilas.	1048	1047	12	14					
9795	Trave	1048	1049	12	14					
9796	Trave	1049	1050	12	14					
9797	Trave	1050	1051	12	14					
9798	Trave	1026	1054	12	28	15.32				
9799	Trave	1036	1039	12	28	-25.00				
9801	Trave	1034	1041	12	28					
9803	Trave	1032	1043	12	28					
9805	Trave	1030	1045	12	28					
9807	Trave	1028	1047	12	28					
9809	Trave	1026	1049	12	28					
9811	Trave	1054	1049	12	28					
9812	Trave	1053	1052	12	27					
9813	Trave	1054	1053	12	27					
9814	Trave	1055	1054	12	27					

Raggruppamento Temporaneo di Professionisti

DP INGEGNERIA S.R.L.

P.I. Gabriele BONOFILIO

Ing. Francesco BARTOLI

Arch. Sergio MARTINELLI

Ing. Alessandro DEL TOZZOTTO

Ing. Giacomo LENCIONI



Comune di Pescia

Servizio 3 – Gestione del Territorio

A.O. OPERE PUBBLICHE E PROTEZIONE CIVILE

INTERVENTO DI MANUTENZIONE STRAORDINARIA PER LA MESSA IN SICUREZZA DELL'IMMOBILE DENOMINATO MERCATO DEI FIORI" CIG 7341012ABC.

Elem.	Note	Nodo I	Nodo J	Mat.	Sez.	Rotaz.	Svincolo I	Svincolo J	Wink V	Wink O
9815	Pilas.	1055	1056	12	27					
9816	Pilas.	1056	1057	12	27					
9817	Pilas.	1057	1058	12	27					
9818	Pilas.	1058	1059	12	27					
9819	Pilas.	1059	1060	12	27					
9820	Pilas.	1060	1061	12	27					
9821	Pilas.	1061	1062	12	27					
9822	Pilas.	1062	1063	12	27					
9823	Trave	1064	1063	12	27					
9824	Trave	940	1064	12	27					
9827	Trave	1036	1064	12	28	36.53				
9828	Trave	1064	1039	12	28	25.00				
9831	Trave	1034	1062	12	28					
9832	Trave	1062	1041	12	28					
9835	Trave	1032	1060	12	28					
9836	Trave	1060	1043	12	28					
9839	Trave	1030	1058	12	28					
9840	Trave	1058	1045	12	28					
9843	Trave	1028	1056	12	28					
9844	Trave	1056	1047	12	28					
9856	Trave	1073	1072	12	27					
9857	Trave	1074	1073	12	27					
9858	Trave	1075	1074	12	27					
9859	Pilas.	1075	1076	12	27					
9860	Pilas.	1076	1077	12	27					
9861	Pilas.	1077	1078	12	27					
9862	Pilas.	1078	1079	12	27					
9863	Pilas.	1079	1080	12	27					
9864	Pilas.	1080	1081	12	27					
9865	Pilas.	1081	1082	12	27					
9866	Pilas.	1082	1083	12	27					
9867	Trave	1084	1083	12	27					
9868	Trave	1085	1084	12	27					
9869	Trave	1086	1087	12	14					
9870	Trave	1087	1088	12	14					
9871	Pilas.	1089	1088	12	14					
9872	Pilas.	1090	1089	12	14					
9873	Pilas.	1091	1090	12	14					
9874	Pilas.	1092	1091	12	14					
9875	Pilas.	1093	1092	12	14					
9876	Pilas.	1094	1093	12	14					
9877	Pilas.	1095	1094	12	14					
9878	Pilas.	1096	1095	12	14					
9879	Trave	1096	1097	12	14					
9880	Trave	1097	1098	12	14					
9881	Trave	1098	1099	12	14					
9882	Trave	1074	1102	12	28	15.32				
9883	Trave	1084	1087	12	28	-25.00				
9885	Trave	1082	1089	12	28					
9887	Trave	1080	1091	12	28					
9889	Trave	1078	1093	12	28					
9891	Trave	1076	1095	12	28					
9893	Trave	1074	1097	12	28					
9895	Trave	1102	1097	12	28					
9896	Trave	1101	1100	12	27					
9897	Trave	267	4384	12	47		000001	000001		
9898	Trave	316	4424	12	47		000001	000001		
9899	Trave	1585	4418	12	47		000001	000001		
9900	Trave	4363	213	12	47		000001	000001		
9901	Trave	4428	267	12	47		000001	000001		
9902	Trave	4424	4428	12	47		000001	000001		
9903	Trave	4398	316	12	47		000001	000001		
9904	Trave	4418	4398	12	47		000001	000001		
9905	Trave	4384	4363	12	47		000001	000001		
9906	Trave	2524	2523	12	27					

Raggruppamento Temporaneo di Professionisti

DP INGEGNERIA S.R.L.

P.I. Gabriele BONOFILIO

Ing. Francesco BARTOLI

Arch. Sergio MARTINELLI

Ing. Alessandro DEL TOZZOTTO

Ing. Giacomo LENCIONI



INTERVENTO DI MANUTENZIONE STRAORDINARIA PER LA MESSA IN SICUREZZA
DELL'IMMOBILE DENOMINATO MERCATO DEI FIORI" CIG 7341012ABC.

Elem.	Note	Nodo I	Nodo J	Mat.	Sez.	Rotaz.	Svincolo I	Svincolo J	Wink V	Wink O
9907	Trave	2525	2524	12	27					
9908	Trave	4375	4364	12	19					
9909	Trave	4452	4453	12	27					
9910	Trave	4453	4454	12	27					
9911	Trave	4454	4455	12	27					
9912	Pilas.	4455	4456	12	27					
9913	Pilas.	4456	4457	12	27					
9914	Pilas.	4457	4458	12	27					
9915	Pilas.	4458	4459	12	27					
9916	Pilas.	4459	4460	12	27					
9917	Pilas.	4460	4461	12	27					
9918	Pilas.	4461	4462	12	27					
9919	Pilas.	4462	4463	12	27					
9920	Trave	4463	4464	12	27					
9921	Trave	4464	4465	12	27					
9922	Trave	4467	4466	12	14					
9923	Trave	4468	4467	12	14					
9924	Pilas.	4469	4468	12	14					
9925	Pilas.	4470	4469	12	14					
9926	Pilas.	4471	4470	12	14					
9927	Pilas.	4472	4471	12	14					
9928	Pilas.	4473	4472	12	14					
9929	Pilas.	4474	4473	12	14					
9930	Pilas.	4475	4474	12	14					
9931	Pilas.	4476	4475	12	14					
9932	Trave	4477	4476	12	14					
9933	Trave	4478	4477	12	14					
9934	Trave	4479	4478	12	14					
9935	Trave	4454	4482	12	28	15.32				
9936	Trave	4467	4464	12	28	-25.00				
9938	Trave	4469	4462	12	28					
9940	Trave	4471	4460	12	28					
9942	Trave	4473	4458	12	28					
9944	Trave	4475	4456	12	28					
9946	Trave	4477	4454	12	28					
9948	Trave	4477	4482	12	28					
9949	Trave	4480	4481	12	27					
9950	Trave	4481	4482	12	27					
9951	Trave	4482	4483	12	27					
9952	Pilas.	4483	4484	12	27					
9953	Pilas.	4484	4485	12	27					
9954	Pilas.	4485	4486	12	27					
9955	Pilas.	4486	4487	12	27					
9956	Pilas.	4487	4488	12	27					
9957	Pilas.	4488	4489	12	27					
9958	Pilas.	4489	4490	12	27					
9959	Pilas.	4490	4491	12	27					
9960	Trave	4491	4492	12	27					
9961	Trave	4492	4368	12	27					
9964	Trave	4464	4492	12	28	36.53				
9965	Trave	4467	4492	12	28	25.00				
9968	Trave	4462	4490	12	28					
9969	Trave	4469	4490	12	28					
9972	Trave	4460	4488	12	28					
9973	Trave	4471	4488	12	28					
9976	Trave	4458	4486	12	28					
9977	Trave	4473	4486	12	28					
9980	Trave	4456	4484	12	28					
9981	Trave	4475	4484	12	28					
9993	Trave	4500	4501	12	27					
9994	Trave	4501	4502	12	27					
9995	Trave	4502	4503	12	27					
9996	Pilas.	4503	4504	12	27					
9997	Pilas.	4504	4505	12	27					
9998	Pilas.	4505	4506	12	27					

Raggruppamento Temporaneo di Professionisti

DP INGEGNERIA S.R.L. Arch. Sergio MARTINELLI
P.I. Gabriele BONOFILIO Ing. Alessandro DEL TOZZOTTO
Ing. Francesco BARTOLI Ing. Giacomo LENCIONI



Comune di Pescia

Servizio 3 – Gestione del Territorio
A.O. OPERE PUBBLICHE E PROTEZIONE CIVILE

INTERVENTO DI MANUTENZIONE STRAORDINARIA PER LA MESSA IN SICUREZZA DELL'IMMOBILE DENOMINATO MERCATO DEI FIORI" CIG 7341012ABC.

Elem.	Note	Nodo I	Nodo J	Mat.	Sez.	Rotaz.	Svincolo I	Svincolo J	Wink V	Wink O
9999	Pilas.	4506	4507	12	27					
10000	Pilas.	4507	4508	12	27					
10001	Pilas.	4508	4509	12	27					
10002	Pilas.	4509	4510	12	27					
10003	Pilas.	4510	4511	12	27					
10004	Trave	4511	4512	12	27					
10005	Trave	4512	4513	12	27					
10006	Trave	4515	4514	12	14					
10007	Trave	4516	4515	12	14					
10008	Pilas.	4517	4516	12	14					
10009	Pilas.	4518	4517	12	14					
10010	Pilas.	4519	4518	12	14					
10011	Pilas.	4520	4519	12	14					
10012	Pilas.	4521	4520	12	14					
10013	Pilas.	4522	4521	12	14					
10014	Pilas.	4523	4522	12	14					
10015	Pilas.	4524	4523	12	14					
10016	Trave	4525	4524	12	14					
10017	Trave	4526	4525	12	14					
10018	Trave	4527	4526	12	14					
10019	Trave	4502	4530	12	28	15.32				
10020	Trave	4515	4512	12	28	-25.00				
10022	Trave	4517	4510	12	28					
10024	Trave	4519	4508	12	28					
10026	Trave	4521	4506	12	28					
10028	Trave	4523	4504	12	28					
10030	Trave	4525	4502	12	28					
10032	Trave	4525	4530	12	28					
10033	Trave	4528	4529	12	27					
10034	Trave	4529	4530	12	27					
10035	Trave	4530	4531	12	27					
10036	Pilas.	4531	4532	12	27					
10037	Pilas.	4532	4533	12	27					
10038	Pilas.	4533	4534	12	27					
10039	Pilas.	4534	4535	12	27					
10040	Pilas.	4535	4536	12	27					
10041	Pilas.	4536	4537	12	27					
10042	Pilas.	4537	4538	12	27					
10043	Pilas.	4538	4539	12	27					
10044	Trave	4539	4540	12	27					
10045	Trave	4540	4499	12	27					
10048	Trave	4512	4540	12	28	36.53				
10049	Trave	4515	4540	12	28	25.00				
10052	Trave	4510	4538	12	28					
10053	Trave	4517	4538	12	28					
10056	Trave	4508	4536	12	28					
10057	Trave	4519	4536	12	28					
10060	Trave	4506	4534	12	28					
10061	Trave	4521	4534	12	28					
10064	Trave	4504	4532	12	28					
10065	Trave	4523	4532	12	28					
10077	Trave	4547	4548	12	27					
10078	Trave	4548	4549	12	27					
10079	Trave	4549	4550	12	27					
10080	Pilas.	4550	4551	12	27					
10081	Pilas.	4551	4552	12	27					
10082	Pilas.	4552	4553	12	27					
10083	Pilas.	4553	4554	12	27					
10084	Pilas.	4554	4555	12	27					
10085	Pilas.	4555	4556	12	27					
10086	Pilas.	4556	4557	12	27					
10087	Pilas.	4557	4558	12	27					
10088	Trave	4558	4559	12	27					
10089	Trave	4559	4560	12	27					
10090	Trave	4562	4561	12	14					

Raggruppamento Temporaneo di Professionisti

DP INGEGNERIA S.R.L. Arch. Sergio MARTINELLI
P.I. Gabriele BONOFILIO Ing. Alessandro DEL TOZZOTTO
Ing. Francesco BARTOLI Ing. Giacomo LENCIONI



Comune di Pescia

Servizio 3 – Gestione del Territorio

A.O. OPERE PUBBLICHE E PROTEZIONE CIVILE

INTERVENTO DI MANUTENZIONE STRAORDINARIA PER LA MESSA IN SICUREZZA DELL'IMMOBILE DENOMINATO MERCATO DEI FIORI" CIG 7341012ABC.

Elem.	Note	Nodo I	Nodo J	Mat.	Sez.	Rotaz.	Svincolo I	Svincolo J	Wink V	Wink O
10091	Trave	4563	4562	12	14					
10092	Pilas.	4564	4563	12	14					
10093	Pilas.	4565	4564	12	14					
10094	Pilas.	4566	4565	12	14					
10095	Pilas.	4567	4566	12	14					
10096	Pilas.	4568	4567	12	14					
10097	Pilas.	4569	4568	12	14					
10098	Pilas.	4570	4569	12	14					
10099	Pilas.	4571	4570	12	14					
10100	Trave	4572	4571	12	14					
10101	Trave	4573	4572	12	14					
10102	Trave	4574	4573	12	14					
10103	Trave	4549	4577	12	28	15.32				
10104	Trave	4562	4559	12	28	-25.00				
10106	Trave	4564	4557	12	28					
10108	Trave	4566	4555	12	28					
10110	Trave	4568	4553	12	28					
10112	Trave	4570	4551	12	28					
10114	Trave	4572	4549	12	28					
10116	Trave	4572	4577	12	28					
10117	Trave	4575	4576	12	27					
10118	Trave	4576	4577	12	27					
10119	Trave	4577	4578	12	27					
10120	Pilas.	4578	4579	12	27					
10121	Pilas.	4579	4580	12	27					
10122	Pilas.	4580	4581	12	27					
10123	Pilas.	4581	4582	12	27					
10124	Pilas.	4582	4583	12	27					
10125	Pilas.	4583	4584	12	27					
10126	Pilas.	4584	4585	12	27					
10127	Pilas.	4585	4586	12	27					
10128	Trave	4586	4587	12	27					
10129	Trave	4587	4546	12	27					
10132	Trave	4559	4587	12	28	36.53				
10133	Trave	4562	4587	12	28	25.00				
10136	Trave	4557	4585	12	28					
10137	Trave	4564	4585	12	28					
10140	Trave	4555	4583	12	28					
10141	Trave	4566	4583	12	28					
10144	Trave	4553	4581	12	28					
10145	Trave	4568	4581	12	28					
10148	Trave	4551	4579	12	28					
10149	Trave	4570	4579	12	28					
10161	Trave	4594	4595	12	27					
10162	Trave	4595	4596	12	27					
10163	Trave	4596	4597	12	27					
10164	Pilas.	4597	4598	12	27					
10165	Pilas.	4598	4599	12	27					
10166	Pilas.	4599	4600	12	27					
10167	Pilas.	4600	4601	12	27					
10168	Pilas.	4601	4602	12	27					
10169	Pilas.	4602	4603	12	27					
10170	Pilas.	4603	4604	12	27					
10171	Pilas.	4604	4605	12	27					
10172	Trave	4605	4606	12	27					
10173	Trave	4606	4607	12	27					
10174	Trave	4609	4608	12	14					
10175	Trave	4610	4609	12	14					
10176	Pilas.	4611	4610	12	14					
10177	Pilas.	4612	4611	12	14					
10178	Pilas.	4613	4612	12	14					
10179	Pilas.	4614	4613	12	14					
10180	Pilas.	4615	4614	12	14					
10181	Pilas.	4616	4615	12	14					
10182	Pilas.	4617	4616	12	14					

Raggruppamento Temporaneo di Professionisti

DP INGEGNERIA S.R.L.

Arch. Sergio MARTINELLI

P.I. Gabriele BONOFILIO

Ing. Alessandro DEL TOZZOTTO

Ing. Francesco BARTOLI

Ing. Giacomo LENCIONI



Comune di Pescia

Servizio 3 – Gestione del Territorio

A.O. OPERE PUBBLICHE E PROTEZIONE CIVILE

INTERVENTO DI MANUTENZIONE STRAORDINARIA PER LA MESSA IN SICUREZZA DELL'IMMOBILE DENOMINATO MERCATO DEI FIORI' CIG 7341012ABC.

Elem.	Note	Nodo I	Nodo J	Mat.	Sez.	Rotaz.	Svincolo I	Svincolo J	Wink V	Wink O
10183	Pilas.	4618	4617	12	14					
10184	Trave	4619	4618	12	14					
10185	Trave	4620	4619	12	14					
10186	Trave	4621	4620	12	14					
10187	Trave	4596	4624	12	28	15.32				
10188	Trave	4609	4606	12	28	-25.00				
10190	Trave	4611	4604	12	28					
10192	Trave	4613	4602	12	28					
10194	Trave	4615	4600	12	28					
10196	Trave	4617	4598	12	28					
10198	Trave	4619	4596	12	28					
10200	Trave	4619	4624	12	28					
10201	Trave	4622	4623	12	27					
10202	Trave	4623	4624	12	27					
10203	Trave	4624	4625	12	27					
10204	Pilas.	4625	4626	12	27					
10205	Pilas.	4626	4627	12	27					
10206	Pilas.	4627	4628	12	27					
10207	Pilas.	4628	4629	12	27					
10208	Pilas.	4629	4630	12	27					
10209	Pilas.	4630	4631	12	27					
10210	Pilas.	4631	4632	12	27					
10211	Pilas.	4632	4633	12	27					
10212	Trave	4633	4634	12	27					
10213	Trave	4634	4593	12	27					
10216	Trave	4606	4634	12	28	36.53				
10217	Trave	4609	4634	12	28	25.00				
10220	Trave	4604	4632	12	28					
10221	Trave	4611	4632	12	28					
10224	Trave	4602	4630	12	28					
10225	Trave	4613	4630	12	28					
10228	Trave	4600	4628	12	28					
10229	Trave	4615	4628	12	28					
10232	Trave	4598	4626	12	28					
10233	Trave	4617	4626	12	28					
10245	Trave	4409	4400	12	19					
10246	Trave	4408	4409	12	19					
10247	Trave	4374	4375	12	19					
10248	Pilas.	2525	2526	12	27					
10253	Trave	4704	5362	12	28					
10254	Trave	5362	5353	12	28					
10266	Pilas.	2526	2527	12	27					
10267	Pilas.	2527	2528	12	27					
10268	Pilas.	2528	2529	12	27					
10269	Pilas.	2529	2530	12	27					
10272	Pilas.	2530	2531	12	27					
10273	Pilas.	2531	2532	12	27					
10274	Pilas.	2532	2533	12	27					
10275	Trave	2534	2533	12	27					
10276	Trave	2493	2534	12	27					
10279	Trave	2506	2534	12	28	36.53				
10280	Trave	2534	2509	12	28	25.00				
10283	Trave	2504	2532	12	28					
10284	Trave	2532	2511	12	28					
10287	Trave	2502	2530	12	28					
10288	Trave	2530	2513	12	28					
10291	Trave	2500	2528	12	28					
10292	Trave	2528	2515	12	28					
10295	Trave	2498	2526	12	28					
10296	Trave	2526	2517	12	28					
10302	Trave	4640	815	12	31					
10303	Trave	1589	1590	12	31					
10309	Trave	819	1589	12	31					
10310	Trave	820	819	12	31					
10311	Trave	821	820	12	31					

Raggruppamento Temporaneo di Professionisti

DP INGEGNERIA S.R.L.

P.I. Gabriele BONOFILIO

Ing. Francesco BARTOLI

Arch. Sergio MARTINELLI

Ing. Alessandro DEL TOZZOTTO

Ing. Giacomo LENCIONI



Comune di Pescia

Servizio 3 – Gestione del Territorio

A.O. OPERE PUBBLICHE E PROTEZIONE CIVILE

INTERVENTO DI MANUTENZIONE STRAORDINARIA PER LA MESSA IN SICUREZZA DELL'IMMOBILE DENOMINATO MERCATO DEI FIORI" CIG 7341012ABC.

Elem.	Note	Nodo I	Nodo J	Mat.	Sez.	Rotaz.	Svincolo I	Svincolo J	Wink V	Wink O
10312	Trave	815	821	12	31					
10318	Trave	2542	2541	12	27					
10319	Trave	2543	2542	12	27					
10320	Trave	2544	2543	12	27					
10321	Pilas.	2544	2545	12	27					
10322	Pilas.	2545	2546	12	27					
10323	Pilas.	2546	2547	12	27					
10324	Pilas.	2547	2548	12	27					
10325	Pilas.	2548	2549	12	27					
10326	Pilas.	2549	2550	12	27					
10327	Pilas.	2550	2551	12	27					
10328	Pilas.	2551	2552	12	27					
10329	Trave	3265	4707	12	31					
10330	Trave	4639	4640	12	31					
10335	Trave	4710	4639	12	31					
10336	Trave	4711	4710	12	31					
10337	Trave	4712	4711	12	31					
10338	Trave	4707	4712	12	31					
10339	Trave	2553	2552	12	27					
10340	Trave	2554	2553	12	27					
10341	Trave	2555	2556	12	14					
10342	Trave	4420	4767	12	32					
10343	Trave	4751	4761	12	32					
10344	Trave	4752	4762	12	32					
10345	Trave	4393	4757	12	33					
10346	Trave	4380	4762	12	34					
10347	Trave	4756	4762	12	34					
10348	Trave	4756	4761	12	34					
10349	Trave	4757	4761	12	34					
10350	Trave	4757	4767	12	34					
10351	Trave	4393	4767	12	34					
10352	Trave	4756	4752	12	34					
10353	Trave	4757	4751	12	34					
10354	Trave	4767	4751	12	32					
10355	Trave	4761	4752	12	32					
10356	Trave	4762	4387	12	32					
10357	Trave	4756	4380	12	33					
10358	Trave	4757	4756	12	33					
10359	Trave	4768	4414	12	33					
10360	Trave	4388	4420	12	32					
10361	Trave	4713	4388	12	32					
10362	Trave	4414	4388	12	34					
10363	Trave	4768	4388	12	34					
10364	Trave	4768	4713	12	34					
10365	Trave	4359	4715	12	33					
10366	Trave	4387	4717	12	32					
10367	Trave	4717	4719	12	32					
10368	Trave	4359	4717	12	34					
10369	Trave	4715	4717	12	34					
10370	Trave	4715	4719	12	34					
10371	Trave	2556	2557	12	14					
10372	Pilas.	2558	2557	12	14					
10373	Pilas.	2559	2558	12	14					
10374	Pilas.	2560	2559	12	14					
10375	Pilas.	2561	2560	12	14					
10376	Pilas.	2562	2561	12	14					
10377	Pilas.	2563	2562	12	14					
10378	Pilas.	2564	2563	12	14					
10379	Pilas.	2565	2564	12	14					
10380	Trave	2565	2566	12	14					
10381	Trave	2566	2567	12	14					
10382	Trave	2567	2568	12	14					
10383	Trave	2543	2571	12	28	15.32				
10384	Trave	2553	2556	12	28	-25.00				
10386	Trave	2551	2558	12	28					

Raggruppamento Temporaneo di Professionisti

DP INGEGNERIA S.R.L.

P.I. Gabriele BONOFILIO

Ing. Francesco BARTOLI

Arch. Sergio MARTINELLI

Ing. Alessandro DEL TOZZOTTO

Ing. Giacomo LENCIONI



Comune di Pescia

Servizio 3 – Gestione del Territorio

A.O. OPERE PUBBLICHE E PROTEZIONE CIVILE

INTERVENTO DI MANUTENZIONE STRAORDINARIA PER LA MESSA IN SICUREZZA DELL'IMMOBILE DENOMINATO MERCATO DEI FIORI' CIG 7341012ABC.

Elem.	Note	Nodo I	Nodo J	Mat.	Sez.	Rotaz.	Svincolo I	Svincolo J	Wink V	Wink O
10388	Trave	2549	2560	12	28					
10390	Pilas.	2757	2945	12	3					
10391	Pilas.	2758	2866	12	3					
10392	Pilas.	2787	2770	12	3					
10393	Trave	2547	2562	12	28					
10395	Pilas.	2788	2780	12	3					
10396	Trave	2545	2564	12	28					
10398	Trave	2543	2566	12	28					
10400	Trave	2571	2566	12	28					
10401	Trave	2570	2569	12	27					
10402	Trave	2571	2570	12	27					
10403	Trave	2572	2571	12	27					
10404	Pilas.	2572	2573	12	27					
10405	Pilas.	2573	2574	12	27					
10406	Pilas.	2574	2575	12	27					
10407	Pilas.	2575	2576	12	27					
10408	Pilas.	2576	2577	12	27					
10409	Pilas.	2577	2578	12	27					
10410	Pilas.	2578	2579	12	27					
10411	Pilas.	2579	2580	12	27					
10412	Trave	2581	2580	12	27					
10413	Trave	2540	2581	12	27					
10416	Trave	2553	2581	12	28	36.53				
10417	Trave	2581	2556	12	28	25.00				
10420	Trave	2551	2579	12	28					
10421	Trave	2579	2558	12	28					
10424	Trave	2549	2577	12	28					
10425	Trave	2577	2560	12	28					
10428	Trave	2547	2575	12	28					
10429	Trave	2575	2562	12	28					
10432	Trave	2545	2573	12	28					
10433	Trave	2573	2564	12	28					
10445	Trave	2354	2351	12	34					
10446	Trave	977	2351	12	32					
10451	Pilas.	4002	4003	12	27					
10452	Pilas.	4003	4004	12	27					
10453	Pilas.	4004	4005	12	27					
10454	Pilas.	4005	4006	12	27					
10455	Pilas.	4006	4007	12	27					
10456	Trave	4008	4007	12	27					
10457	Trave	4009	4008	12	27					
10458	Trave	4010	4011	12	14					
10459	Trave	4011	4012	12	14					
10460	Pilas.	3639	3644	12	1					
10461	Pilas.	3644	3640	12	1					
10462	Pilas.	3640	3645	12	2					
10463	Pilas.	3645	3646	12	2					
10464	Pilas.	3646	3641	12	2					
10465	Pilas.	3641	3647	12	3					
10466	Pilas.	3647	3547	12	3					
10467	Pilas.	3547	3454	12	3					
10468	Pilas.	3642	3643	12	4					
10469	Pilas.	3557	3449	12	1					
10470	Pilas.	3449	3559	12	1					
10471	Pilas.	3559	3450	12	2					
10472	Pilas.	3450	3451	12	2					
10473	Pilas.	3451	3561	12	2					
10474	Pilas.	3561	3452	12	3					
10475	Pilas.	3452	3453	12	3					
10476	Pilas.	3453	3455	12	3					
10477	Pilas.	3563	3566	12	4					
10489	Pilas.	3464	3469	12	1					
10490	Pilas.	3469	3465	12	1					
10491	Pilas.	3465	3470	12	2					
10492	Pilas.	3470	3471	12	2					

Raggruppamento Temporaneo di Professionisti

DP INGEGNERIA S.R.L.

P.I. Gabriele BONOFILIO

Ing. Francesco BARTOLI

Arch. Sergio MARTINELLI

Ing. Alessandro DEL TOZZOTTO

Ing. Giacomo LENCIONI



Comune di Pescia

Servizio 3 – Gestione del Territorio

A.O. OPERE PUBBLICHE E PROTEZIONE CIVILE

INTERVENTO DI MANUTENZIONE STRAORDINARIA PER LA MESSA IN SICUREZZA DELL'IMMOBILE DENOMINATO MERCATO DEI FIORI" CIG 7341012ABC.

Elem.	Note	Nodo I	Nodo J	Mat.	Sez.	Rotaz.	Svincolo I	Svincolo J	Wink V	Wink O
10493	Pilas.	3471	3466	12	2					
10494	Pilas.	3466	3472	12	3					
10495	Pilas.	3472	3473	12	3					
10496	Pilas.	3473	3484	12	3					
10497	Pilas.	3467	3468	12	4					
10498	Pilas.	3474	3479	12	1					
10499	Pilas.	3479	3475	12	1					
10500	Pilas.	3475	3480	12	2					
10501	Pilas.	3480	3481	12	2					
10502	Pilas.	3481	3476	12	2					
10503	Pilas.	3476	3482	12	3					
10504	Pilas.	3482	3483	12	3					
10505	Pilas.	3483	3485	12	3					
10506	Pilas.	3477	3478	12	4					
10518	Trave	3644	3494	12	9					
10519	Trave	3494	3469	12	9					
10520	Trave	3646	3495	12	10					
10521	Trave	3495	3471	12	10					
10522	Trave	3547	3496	12	10					
10523	Trave	3496	3473	12	10					
10524	Trave	3449	3497	12	9					
10525	Trave	3497	3479	12	9					
10526	Trave	3451	3498	12	10					
10527	Trave	3498	3481	12	10					
10528	Trave	3453	3499	12	10					
10529	Trave	3499	3483	12	10					
10530	Pilas.	4013	4012	12	14					
10531	Pilas.	723	734	12	3					
10532	Pilas.	717	718	12	4					
10533	Pilas.	724	729	12	1					
10534	Pilas.	729	725	12	1					
10535	Pilas.	4014	4013	12	14					
10536	Pilas.	4015	4014	12	14					
10537	Pilas.	4016	4015	12	14					
10538	Pilas.	4017	4016	12	14					
10539	Pilas.	4018	4017	12	14					
10540	Pilas.	4019	4018	12	14					
10541	Pilas.	4020	4019	12	14					
10542	Trave	4020	4021	12	14					
10543	Trave	4021	4022	12	14					
10544	Trave	4022	4023	12	14					
10545	Trave	3998	4026	12	28	15.32				
10546	Trave	4008	4011	12	28	-25.00				
10548	Trave	4006	4013	12	28					
10550	Trave	4004	4015	12	28					
10552	Trave	4002	4017	12	28					
10554	Trave	4000	4019	12	28					
10556	Trave	3998	4021	12	28					
10558	Trave	4026	4021	12	28					
10559	Trave	4025	4024	12	27					
10560	Trave	4026	4025	12	27					
10561	Trave	4027	4026	12	27					
10562	Pilas.	4027	4028	12	27					
10563	Pilas.	4028	4031	12	27					
10564	Pilas.	4031	4032	12	27					
10565	Pilas.	4032	4641	12	27					
10566	Pilas.	4641	4642	12	27					
10567	Pilas.	4642	4643	12	27					
10568	Pilas.	4643	4644	12	27					
10569	Pilas.	4644	4645	12	27					
10570	Trave	4646	4645	12	27					
10571	Trave	3995	4646	12	27					
10574	Trave	4008	4646	12	28	36.53				
10575	Trave	1626	1627	12	19					
10576	Pilas.	725	730	12	2					

Raggruppamento Temporaneo di Professionisti

DP INGEGNERIA S.R.L. Arch. Sergio MARTINELLI
P.I. Gabriele BONOFILIO Ing. Alessandro DEL TOZZOTTO
Ing. Francesco BARTOLI Ing. Giacomo LENCIONI



INTERVENTO DI MANUTENZIONE STRAORDINARIA PER LA MESSA IN SICUREZZA
DELL'IMMOBILE DENOMINATO "MERCATO DEI FIORI" CIG 7341012ABC.

Elem.	Note	Nodo I	Nodo J	Mat.	Sez.	Rotaz.	Svincolo I	Svincolo J	Wink V	Wink O
10577	Pilas.	730	731	12	2					
10578	Pilas.	731	726	12	2					
10579	Pilas.	726	732	12	3					
10580	Trave	4646	4011	12	28	25.00				
10583	Trave	4006	4644	12	28					
10584	Trave	4644	4013	12	28					
10587	Trave	4004	4642	12	28					
10588	Trave	4642	4015	12	28					
10591	Trave	4002	4032	12	28					
10592	Trave	4032	4017	12	28					
10595	Trave	4000	4028	12	28					
10596	Trave	4028	4019	12	28					

Raggruppamento Temporaneo di Professionisti

DP INGEGNERIA S.R.L. Arch. Sergio MARTINELLI
P.I. Gabriele BONOFILIO Ing. Alessandro DEL TOZZOTTO
Ing. Francesco BARTOLI Ing. Giacomo LENCIONI



4. MODELLAZIONE DELLA STRUTTURA: ELEMENTI SOLAIO-PANNELLO

4.1 LEGENDA TABELLA DATI SOLAI-PANNELLI

Il programma utilizza per la modellazione elementi a tre o più nodi denominati in generale solaio o pannello.

Ogni elemento solaio-pannello è individuato da una poligonale di nodi 1,2, ..., N.

L'elemento solaio è utilizzato in primo luogo per la modellazione dei carichi agenti sugli elementi strutturali. In secondo luogo può essere utilizzato per la corretta ripartizione delle forze orizzontali agenti nel proprio piano. L'elemento balcone è derivato dall'elemento solaio. I carichi agenti sugli elementi solaio, raccolti in un archivio, sono direttamente assegnati agli elementi utilizzando le informazioni raccolte nell'archivio (es. i coefficienti combinatori). La tabella seguente riporta i dati utilizzati per la definizione dei carichi e delle masse.

L'elemento pannello è utilizzato solo per l'applicazione dei carichi, quali pesi delle tamponature o spinte dovute al vento o terre. In questo caso i carichi sono applicati in analogia agli altri elementi strutturali (si veda il cap. SCHEMATIZZAZIONE DEI CASI DI CARICO).

Id.Arch.	Identificativo dell' archivio
Tipo	Tipo di carico Variab. Carico variabile generico Var. rid. Carico variabile generico con riduzione in funzione dell' area (c.5.5. ...) Neve Carico di neve
G1k	carico permanente (comprensivo del peso proprio)
G2k	carico permanente non strutturale e non compiutamente definito
Qk	carico variabile
Fatt. A	fattore di riduzione del carico variabile (0.5 o 0.75) per tipo "Var.rid."
S sis.	fattore di riduzione del carico variabile per la definizione delle masse sismiche per D.M. 96 (vedi NOTA sul capitolo "normativa di riferimento")
Psi 0	Coefficiente combinatorio dei valori caratteristici delle azioni variabili: per valore raro
Psi 1	Coefficiente combinatorio dei valori caratteristici delle azioni variabili: per valore frequente
Psi 2	Coefficiente combinatorio dei valori caratteristici delle azioni variabili: per valore quasi permanente
Psi S 2	Coefficiente di combinazione che fornisce il valore quasi-permanente dell'azione variabile: per la definizione delle masse sismiche
Fatt. Fi	Coefficiente di correlazione dei carichi per edifici

Raggruppamento Temporaneo di Professionisti

INTERVENTO DI MANUTENZIONE STRAORDINARIA PER LA MESSA IN SICUREZZA
 DELL'IMMOBILE DENOMINATO MERCATO DEI FIORI" CIG 7341012ABC.

Ogni elemento è caratterizzato da un insieme di proprietà riportate in tabella che ne completano la modellazione. In particolare per ogni elemento viene indicato in tabella:

Elem	numero dell'elemento
Tipo	codice di comportamento S elemento utilizzato solo per scarico C elemento utilizzato per scarico e per modellazione piano rigido P elemento utilizzato come pannello M scarico monodirezionale B scarico bidirezionale
Id.Arch.	Identificativo dell' archivio
Mat	codice del materiale assegnato all'elemento
Spessore	spessore dell'elemento (costante)
Orditura	angolo (rispetto all'asse X) della direzione dei travetti principali
Gk	carico permanente solaio (comprensivo del peso proprio)
Qk	carico variabile solaio
Nodi	numero dei nodi che definiscono l'elemento (5 per riga)

Nel caso in cui si sia proceduto alla progettazione dei solai con le tensioni ammissibili vengono riportate le massime tensioni nell'elemento (massima compressione nel calcestruzzo, massima tensione nell'acciaio, massima tensione tangenziale); nel caso in cui si sia proceduto alla progettazione con il metodo degli stati limite vengono riportati il rapporto x/d e le verifiche per sollecitazioni proporzionali nonché le verifiche in esercizio.

In particolare i simboli utilizzati in tabella assumono il seguente significato:

Elem.	numero identificativo dell'elemento
Stato	Codici di verifica relativi alle tensioni normali e alle tensioni tangenziali
Note	Viene riportato il codice relativo alla sezione(s) e relativo al materiale(m);
Pos.	Ascissa del punto di verifica
F ist, F infi	Frecce istantanee e a tempo infinito
Momento	Momento flettente
Taglio	Sollecitazione di taglio
Af inf.	Area di armatura longitudinale posta all'intradosso della trave
Af sup.	Area di armatura longitudinale posta all'estradosso della trave
AfV	Area dell'armatura atta ad assorbire le azioni di taglio
Beff	Base della sezione di cls per l'assorbimento del taglio
simboli utilizzati con il metodo delle tensioni ammissibili:	
sc max	Massima tensione di compressione del calcestruzzo
sf max	Massima tensione nell'acciaio
tau max	Massima tensione tangenziale nel cls
simboli utilizzati con il metodo degli stati limite:	

Raggruppamento Temporaneo di Professionisti

INTERVENTO DI MANUTENZIONE STRAORDINARIA PER LA MESSA IN SICUREZZA
 DELL'IMMOBILE DENOMINATO MERCATO DEI FIORI" CIG 7341012ABC.

x/d	rapporto tra posizione dell'asse neutro e altezza utile alla rottura della sezione (per sola flessione)
verif.	rapporto S_d/S_u con sollecitazioni ultime proporzionali: valore minore o uguale a 1 per verifica positiva
Verif.V	rapporto S_d/S_u con sollecitazioni taglianti proporzionali valore minore o uguale a 1 per verifica positiva
rRfck	rapporto tra la massima compressione nel calcestruzzo e la tensione fck in combinazioni rare [normalizzato a 1]
rFfck	rapporto tra la massima compressione nel calcestruzzo e la tensione fck in combinazioni frequenti [normalizzato a 1]
rPfck	rapporto tra la massima compressione nel calcestruzzo e la tensione fck in combinazioni quasi permanenti [normalizzato a 1]
rRfyk	rapporto tra la massima tensione nell'acciaio e la tensione fyk in combinazioni frequenti [normalizzato a 1]
rFyk	rapporto tra la massima tensione nell'acciaio e la tensione fyk in combinazioni rare [normalizzato a 1]
rPfyk	rapporto tra la massima tensione nell'acciaio e la tensione fyk in combinazioni quasi permanenti [normalizzato a 1]
wR	apertura caratteristica delle fessure in combinazioni rare [mm]
wF	apertura caratteristica delle fessure in combinazioni frequenti [mm]
wP	apertura caratteristica delle fessure in combinazioni quasi permanenti [mm]

Nel caso in cui si sia proceduto alla verifica delle tamponature secondo il D.M. 14.01.2008 - §7.2.3 viene riportata una tabella riassuntiva delle verifiche degli elementi pannello. La verifica confronta i momenti sollecitanti indotti dal sisma con i momenti resistenti, secondo tre ipotesi, due basate sulla resistenza a pressoflessione della tamponatura ed una basata sul cinematismo a seguito della formazione di tre cerniere plastiche sulla tamponatura (rif. Ufficio di Vigilanza sulle Costruzioni, Provincia di Terni).

Qualora la tamponatura sia di tipo antiespulsione (nelle due possibili varianti ordinaria o armata) viene condotta una verifica con meccanismo ad arco con degrado di resistenza. La verifica confronta le pressioni sollecitanti indotte dal sisma con le pressioni resistenti che la tamponatura sviluppa attraverso il meccanismo ad arco. La verifica considera anche il degrado di resistenza dovuto al danneggiamento nel piano della tamponatura.

Per quest'ultima tamponatura sono disponibili, in funzione del materiale impiegato (materiale [52] o materiale [53]):

- **Tamponatura Antiespulsione ordinaria Poroton® Cis Edil** sp.30 cm; con metodo di verifica per meccanismo ad arco con degrado di resistenza, sviluppato attraverso i risultati di un progetto di ricerca sperimentale condotto dall'Università degli Studi di Padova.
Utilizzabile per il materiale [52].

Raggruppamento Temporaneo di Professionisti



INTERVENTO DI MANUTENZIONE STRAORDINARIA PER LA MESSA IN SICUREZZA
DELL'IMMOBILE DENOMINATO MERCATO DEI FIORI" CIG 7341012ABC.

- **Tamponatura Antiespulsione armata Poroton® Cis Edil** sp.30 cm; con metodo di verifica per meccanismo ad arco con degrado di resistenza, sviluppato attraverso i risultati di un progetto di ricerca sperimentale condotto dall'Università degli Studi di Padova.

Utilizzabile per il materiale [53].

La verifica è stata calibrata sulla base di prove sperimentali sul sistema di Tamponatura Antiespulsione anche in presenza di aperture.

(rif. Rapporti di Prova redatti dal Dipartimento ICEA - Università degli Studi di Padova di test sperimentali condotti sul sistema Tamponatura Antiespulsione di Cis Edil)

In particolare i simboli utilizzati in tabella assumono il seguente significato:

Elem.	Numero identificativo dell'elemento
Stato	Codice di verifica
Ver. c.c.	Verifica nell'ipotesi di trave appoggiata con carico concentrato in mezzeria
Ver. c.d.	Verifica nell'ipotesi di trave appoggiata con carico distribuito
Ver. c.cin.	Verifica nell'ipotesi di cinematismo con formazione di cerniere plastiche in appoggio e mezzeria
Ver. CIS	Rapporto pa/pr (valore minore o uguale a 1 per verifica positiva)
Z	Quota del baricentro dell'elemento
T1	Periodo proprio dell'edificio nella direzione di interesse (ortogonale al pannello)
Ta	Periodo proprio della parete
Sa	Accelerazione massima, adimensionalizzata allo SLV
pa	Pressione sulla parete causata dall'azione sismica
pr	Pressione resistente del meccanismo ad arco
Drift	Spostamento relativo interpiano allo SLV valutato secondo il D.M. 14.01.2008 - § 7.3.3.3
Beta a	Coef. riduttivo per tener conto del danneggiamento del piano dipendente dallo spostamento, ottenuto sperimentalmente

Con riferimento al **Documento di Affidabilità** "Test di validazione del software di calcolo PRO_SAP e dei moduli aggiuntivi PRO_SAP Modulo Geotecnico, PRO_CAD nodi acciaio e PRO_MST" - versione Maggio 2011, disponibile per il download sul sito www.2si.it, si segnalano i seguenti esempi applicativi:

Test N° Titolo

14 ANALISI DEI CARICHI PER UN SOLAIO DI COPERTURA

Raggruppamento Temporaneo di Professionisti

DP INGEGNERIA S.R.L. Arch. Sergio MARTINELLI
P.I. Gabriele BONOFILIO Ing. Alessandro DEL TOZZOTTO
Ing. Francesco BARTOLI Ing. Giacomo LENCIONI



INTERVENTO DI MANUTENZIONE STRAORDINARIA PER LA MESSA IN SICUREZZA
 DELL'IMMOBILE DENOMINATO MERCATO DEI FIORI' CIG 7341012ABC.

15	EFFETTI DELLO SPESSORE SULLA RIGIDEZZA DEI SOLAI
16	SOLAIO: CONFRONTO FRA RIGIDO E DEFORMABILE
17	SOLAIO: MISTO LEGNO-CALCESTRUZZO
28	FRECCIA DI SOLAI IN C.A.
119	PROGETTO E VERIFICA DI SOLAI IN MATERIALE XLAM

ID Arch.	Tipo	G1k	G2k	Qk	Fatt. A	s sis.	Psi 0	Psi 1	Psi 2	Psi S 2	Fatt. Fi
		kN/ m2	kN/ m2	kN/ m2							

Elem.	Tipo	ID Arch.	Mat.	Spessore	Orditura	G1k	G2k	Qk	Nodo 1/6..	Nodo 2/7..	Nodo 3/8..	Nodo..	Nodo..
						kN/ m2	kN/ m2	kN/ m2					
132	PM		m=12	1.0	90.0				508	467	434	433	
133	PM		m=12	1.0	90.0				402	403	327	326	
134	PM		m=12	1.0	90.0				403	404	328	327	
135	PM		m=12	1.0	90.0				404	405	329	328	
136	PM		m=12	1.0	90.0				470	498	497	469	
137	PM		m=12	1.0	90.0				423	451	450	422	
138	PM		m=12	1.0	90.0				376	404	403	375	
139	PM		m=12	1.0	90.0				328	356	355	327	
140	PM		m=12	1.0	90.0				471	499	498	470	
141	PM		m=12	1.0	90.0				424	452	451	423	
142	PM		m=12	1.0	90.0				377	405	404	376	
143	PM		m=12	1.0	90.0				329	357	356	328	
144	PM		m=12	1.0	90.0				374	375	403	402	
145	PM		m=12	1.0	90.0				326	327	355	354	
146	PM		m=12	1.0	0.0				357	358	330	329	
147	PM		m=12	1.0	0.0				358	359	331	330	
148	PM		m=12	1.0	0.0				359	360	332	331	
149	PM		m=12	1.0	0.0				360	361	333	332	
150	PM		m=12	1.0	0.0				361	362	334	333	
151	PM		m=12	1.0	0.0				362	363	335	334	
152	PM		m=12	1.0	0.0				363	364	336	335	
153	PM		m=12	1.0	0.0				364	365	337	336	
154	PM		m=12	1.0	0.0				405	406	378	377	
155	PM		m=12	1.0	0.0				406	407	379	378	
156	PM		m=12	1.0	0.0				407	408	380	379	
157	PM		m=12	1.0	0.0				408	409	381	380	
158	PM		m=12	1.0	0.0				409	410	382	381	
159	PM		m=12	1.0	0.0				410	411	383	382	
160	PM		m=12	1.0	0.0				411	412	384	383	
161	PM		m=12	1.0	0.0				412	413	385	384	
162	PM		m=12	1.0	0.0				452	453	425	424	
163	PM		m=12	1.0	0.0				453	454	426	425	
164	PM		m=12	1.0	0.0				454	455	427	426	
165	PM		m=12	1.0	0.0				455	456	428	427	
166	PM		m=12	1.0	0.0				456	457	429	428	
167	PM		m=12	1.0	0.0				457	458	430	429	
168	PM		m=12	1.0	0.0				458	459	431	430	
169	PM		m=12	1.0	0.0				459	460	432	431	
170	PM		m=12	1.0	0.0				499	500	472	471	
171	PM		m=12	1.0	0.0				500	501	473	472	
172	PM		m=12	1.0	0.0				501	502	474	473	
173	PM		m=12	1.0	0.0				502	503	475	474	

Raggruppamento Temporaneo di Professionisti

DP INGEGNERIA S.R.L. Arch. Sergio MARTINELLI
 P.I. Gabriele BONOFILIO Ing. Alessandro DEL TOZZOTTO
 Ing. Francesco BARTOLI Ing. Giacomo LENCIONI



Comune di Pescia

Servizio 3 – Gestione del Territorio

A.O. OPERE PUBBLICHE E PROTEZIONE CIVILE

Città di Pescia

INTERVENTO DI MANUTENZIONE STRAORDINARIA PER LA MESSA IN SICUREZZA DELL'IMMOBILE DENOMINATO MERCATO DEI FIORI" CIG 7341012ABC.

Elem.	Tipo	ID Arch.	Mat.	Spessore	Orditura	G1k	G2k	Qk	Nodo 1/6..	Nodo 2/7..	Nodo 3/8..	Nodo..	Nodo..
174	PM		m=12	1.0	0.0				503	504	476	475	
175	PM		m=12	1.0	0.0				504	505	477	476	
176	PM		m=12	1.0	0.0				505	506	478	477	
177	PM		m=12	1.0	0.0				506	507	479	478	
178	PM		m=12	1.0	0.0				329	330	406	405	
179	PM		m=12	1.0	0.0				330	331	407	406	
180	PM		m=12	1.0	0.0				331	332	408	407	
181	PM		m=12	1.0	0.0				332	333	409	408	
182	PM		m=12	1.0	0.0				333	334	410	409	
183	PM		m=12	1.0	0.0				334	335	411	410	
184	PM		m=12	1.0	0.0				335	336	412	411	
185	PM		m=12	1.0	0.0				336	337	413	412	
186	PM		m=12	1.0	90.0				413	414	338	337	
187	PM		m=12	1.0	90.0				414	373	339	338	
188	PM		m=12	1.0	90.0				337	338	366	365	
189	PM		m=12	1.0	90.0				338	339	242	366	
190	PM		m=12	1.0	90.0				385	386	414	413	
191	PM		m=12	1.0	90.0				386	387	373	414	
192	PM		m=12	1.0	90.0				449	450	375	374	
193	PM		m=12	1.0	90.0				450	451	376	375	
194	PM		m=12	1.0	90.0				451	452	377	376	
195	PM		m=12	1.0	0.0				377	378	453	452	
196	PM		m=12	1.0	0.0				378	379	454	453	
197	PM		m=12	1.0	0.0				379	380	455	454	
198	PM		m=12	1.0	0.0				380	381	456	455	
199	PM		m=12	1.0	0.0				381	382	457	456	
200	PM		m=12	1.0	0.0				382	383	458	457	
201	PM		m=12	1.0	0.0				383	384	459	458	
202	PM		m=12	1.0	0.0				384	385	460	459	
203	PM		m=12	1.0	90.0				460	461	386	385	
204	PM		m=12	1.0	90.0				461	420	387	386	
205	PM		m=12	1.0	90.0				479	480	508	507	
206	PM		m=12	1.0	90.0				480	481	467	508	
207	PM		m=12	1.0	90.0				432	433	461	460	
208	PM		m=12	1.0	90.0				433	434	420	461	
209	PM		m=12	1.0	90.0				496	497	422	421	
210	PM		m=12	1.0	90.0				497	498	423	422	
211	PM		m=12	1.0	90.0				498	499	424	423	
212	PM		m=12	1.0	0.0				424	425	500	499	
213	PM		m=12	1.0	0.0				425	426	501	500	
214	PM		m=12	1.0	0.0				426	427	502	501	
215	PM		m=12	1.0	0.0				427	428	503	502	
216	PM		m=12	1.0	0.0				428	429	504	503	
217	PM		m=12	1.0	0.0				429	430	505	504	
218	PM		m=12	1.0	0.0				430	431	506	505	
219	PM		m=12	1.0	0.0				431	432	507	506	
220	PM		m=12	1.0	90.0				507	508	433	432	
270	PM		m=12	1.0	0.0				1124	1125	1200	1199	
271	PM		m=12	1.0	0.0				1125	1126	1201	1200	
272	PM		m=12	1.0	0.0				1126	1127	1202	1201	
273	PM		m=12	1.0	0.0				1127	1128	1203	1202	
274	PM		m=12	1.0	0.0				1128	1129	1204	1203	
275	PM		m=12	1.0	0.0				1129	1130	1205	1204	
276	PM		m=12	1.0	90.0				1130	1131	1206	1205	
352	PM		m=12	1.0	90.0				1131	1132	1165	1206	
353	PM		m=12	1.0	90.0				1024	1025	1101	1100	
354	PM		m=12	1.0	90.0				1025	1026	1102	1101	
355	PM		m=12	1.0	90.0				1026	1027	1103	1102	
356	PM		m=12	1.0	90.0				1167	1195	1196	1168	
357	PM		m=12	1.0	90.0				1120	1148	1149	1121	
358	PM		m=12	1.0	90.0				1073	1101	1102	1074	
359	PM		m=12	1.0	90.0				1025	1053	1054	1026	
360	PM		m=12	1.0	90.0				1168	1196	1197	1169	
361	PM		m=12	1.0	90.0				1121	1149	1150	1122	
362	PM		m=12	1.0	90.0				1074	1102	1103	1075	

Raggruppamento Temporaneo di Professionisti

DP INGEGNERIA S.R.L.

Arch. Sergio MARTINELLI

P.I. Gabriele BONOFILIO

Ing. Alessandro DEL TOZZOTTO

Ing. Francesco BARTOLI

Ing. Giacomo LENCIONI



Comune di Pescia

Servizio 3 – Gestione del Territorio
A.O. OPERE PUBBLICHE E PROTEZIONE CIVILE

INTERVENTO DI MANUTENZIONE STRAORDINARIA PER LA MESSA IN SICUREZZA DELL'IMMOBILE DENOMINATO MERCATO DEI FIORI" CIG 7341012ABC.

Elem.	Tipo	ID Arch.	Mat.	Spessore	Orditura	G1k	G2k	Qk	Nodo 1/6..	Nodo 2/7..	Nodo 3/8..	Nodo..	Nodo..
363	PM		m=12	1.0	90.0				1026	1054	1055	1027	
364	PM		m=12	1.0	90.0				1100	1101	1073	1072	
365	PM		m=12	1.0	90.0				1052	1053	1025	1024	
366	PM		m=12	1.0	0.0				1055	1056	1028	1027	
367	PM		m=12	1.0	0.0				1056	1057	1029	1028	
368	PM		m=12	1.0	0.0				1057	1058	1030	1029	
369	PM		m=12	1.0	0.0				1058	1059	1031	1030	
370	PM		m=12	1.0	0.0				1059	1060	1032	1031	
371	PM		m=12	1.0	0.0				1060	1061	1033	1032	
372	PM		m=12	1.0	0.0				1061	1062	1034	1033	
373	PM		m=12	1.0	0.0				1062	1063	1035	1034	
374	PM		m=12	1.0	0.0				1103	1104	1076	1075	
375	PM		m=12	1.0	0.0				1104	1105	1077	1076	
376	PM		m=12	1.0	0.0				1105	1106	1078	1077	
377	PM		m=12	1.0	0.0				1106	1107	1079	1078	
378	PM		m=12	1.0	0.0				1107	1108	1080	1079	
379	PM		m=12	1.0	0.0				1108	1109	1081	1080	
380	PM		m=12	1.0	0.0				1109	1110	1082	1081	
381	PM		m=12	1.0	0.0				1110	1111	1083	1082	
382	PM		m=12	1.0	0.0				1150	1151	1123	1122	
383	PM		m=12	1.0	0.0				1151	1152	1124	1123	
384	PM		m=12	1.0	0.0				1152	1153	1125	1124	
385	PM		m=12	1.0	0.0				1153	1154	1126	1125	
386	PM		m=12	1.0	0.0				1154	1155	1127	1126	
387	PM		m=12	1.0	0.0				1155	1156	1128	1127	
388	PM		m=12	1.0	0.0				1156	1157	1129	1128	
389	PM		m=12	1.0	0.0				1157	1158	1130	1129	
390	PM		m=12	1.0	0.0				1197	1198	1170	1169	
391	PM		m=12	1.0	0.0				1198	1199	1171	1170	
392	PM		m=12	1.0	0.0				1199	1200	1172	1171	
393	PM		m=12	1.0	0.0				1200	1201	1173	1172	
394	PM		m=12	1.0	0.0				1201	1202	1174	1173	
395	PM		m=12	1.0	0.0				1202	1203	1175	1174	
396	PM		m=12	1.0	0.0				1203	1204	1176	1175	
397	PM		m=12	1.0	0.0				1204	1205	1177	1176	
398	PM		m=12	1.0	0.0				1027	1028	1104	1103	
399	PM		m=12	1.0	0.0				1028	1029	1105	1104	
400	PM		m=12	1.0	0.0				1029	1030	1106	1105	
401	PM		m=12	1.0	0.0				1030	1031	1107	1106	
402	PM		m=12	1.0	0.0				1031	1032	1108	1107	
403	PM		m=12	1.0	0.0				1032	1033	1109	1108	
404	PM		m=12	1.0	0.0				1033	1034	1110	1109	
405	PM		m=12	1.0	0.0				1034	1035	1111	1110	
406	PM		m=12	1.0	90.0				1035	1036	1112	1111	
407	PM		m=12	1.0	90.0				1036	1037	1071	1112	
408	PM		m=12	1.0	90.0				1063	1064	1036	1035	
409	PM		m=12	1.0	90.0				1064	940	1037	1036	
410	PM		m=12	1.0	90.0				1111	1112	1084	1083	
411	PM		m=12	1.0	90.0				1112	1071	1085	1084	
412	PM		m=12	1.0	90.0				1072	1073	1148	1147	
413	PM		m=12	1.0	90.0				1073	1074	1149	1148	
414	PM		m=12	1.0	90.0				1074	1075	1150	1149	
415	PM		m=12	1.0	0.0				1075	1076	1151	1150	
416	PM		m=12	1.0	0.0				1076	1077	1152	1151	
417	PM		m=12	1.0	0.0				1077	1078	1153	1152	
418	PM		m=12	1.0	0.0				1078	1079	1154	1153	
419	PM		m=12	1.0	0.0				1079	1080	1155	1154	
420	PM		m=12	1.0	0.0				1080	1081	1156	1155	
421	PM		m=12	1.0	0.0				1081	1082	1157	1156	
422	PM		m=12	1.0	0.0				1082	1083	1158	1157	
423	PM		m=12	1.0	90.0				1083	1084	1159	1158	
424	PM		m=12	1.0	90.0				1084	1085	1118	1159	
425	PM		m=12	1.0	90.0				1205	1206	1178	1177	
426	PM		m=12	1.0	90.0				1206	1165	1179	1178	
427	PM		m=12	1.0	90.0				1158	1159	1131	1130	

Raggruppamento Temporaneo di Professionisti

DP INGEGNERIA S.R.L. Arch. Sergio MARTINELLI
P.I. Gabriele BONOFILIO Ing. Alessandro DEL TOZZOTTO
Ing. Francesco BARTOLI Ing. Giacomo LENCIONI



Comune di Pescia

Servizio 3 – Gestione del Territorio

A.O. OPERE PUBBLICHE E PROTEZIONE CIVILE

Città di Pescia

INTERVENTO DI MANUTENZIONE STRAORDINARIA PER LA MESSA IN SICUREZZA DELL'IMMOBILE DENOMINATO MERCATO DEI FIORI" CIG 7341012ABC.

Elem.	Tipo	ID Arch.	Mat.	Spessore	Orditura	G1k	G2k	Qk	Nodo 1/6..	Nodo 2/7..	Nodo 3/8..	Nodo..	Nodo..
428	PM		m=12	1.0	90.0				1159	1118	1132	1131	
429	PM		m=12	1.0	90.0				1119	1120	1195	1194	
430	PM		m=12	1.0	90.0				1120	1121	1196	1195	
431	PM		m=12	1.0	90.0				1121	1122	1197	1196	
432	PM		m=12	1.0	0.0				1122	1123	1198	1197	
433	PM		m=12	1.0	0.0				1123	1124	1199	1198	
565	PM		m=12	1.0	90.0				1884	1843	1810	1809	
566	PM		m=12	1.0	90.0				1778	1779	1703	1702	
567	PM		m=12	1.0	90.0				1779	1780	1704	1703	
568	PM		m=12	1.0	90.0				1780	1781	1705	1704	
569	PM		m=12	1.0	90.0				1846	1874	1873	1845	
570	PM		m=12	1.0	90.0				1799	1827	1826	1798	
571	PM		m=12	1.0	90.0				1752	1780	1779	1751	
572	PM		m=12	1.0	90.0				1704	1732	1731	1703	
573	PM		m=12	1.0	90.0				1847	1875	1874	1846	
574	PM		m=12	1.0	90.0				1800	1828	1827	1799	
575	PM		m=12	1.0	90.0				1753	1781	1780	1752	
576	PM		m=12	1.0	90.0				1705	1733	1732	1704	
577	PM		m=12	1.0	90.0				1750	1751	1779	1778	
578	PM		m=12	1.0	90.0				1702	1703	1731	1730	
579	PM		m=12	1.0	0.0				1733	1734	1706	1705	
580	PM		m=12	1.0	0.0				1734	1735	1707	1706	
581	PM		m=12	1.0	0.0				1735	1736	1708	1707	
582	PM		m=12	1.0	0.0				1736	1737	1709	1708	
583	PM		m=12	1.0	0.0				1737	1738	1710	1709	
584	PM		m=12	1.0	0.0				1738	1739	1711	1710	
585	PM		m=12	1.0	0.0				1739	1740	1712	1711	
586	PM		m=12	1.0	0.0				1740	1741	1713	1712	
587	PM		m=12	1.0	0.0				1781	1782	1754	1753	
588	PM		m=12	1.0	0.0				1782	1783	1755	1754	
589	PM		m=12	1.0	0.0				1783	1784	1756	1755	
590	PM		m=12	1.0	0.0				1784	1785	1757	1756	
591	PM		m=12	1.0	0.0				1785	1786	1758	1757	
592	PM		m=12	1.0	0.0				1786	1787	1759	1758	
593	PM		m=12	1.0	0.0				1787	1788	1760	1759	
594	PM		m=12	1.0	0.0				1788	1789	1761	1760	
595	PM		m=12	1.0	0.0				1828	1829	1801	1800	
596	PM		m=12	1.0	0.0				1829	1830	1802	1801	
597	PM		m=12	1.0	0.0				1830	1831	1803	1802	
598	PM		m=12	1.0	0.0				1831	1832	1804	1803	
599	PM		m=12	1.0	0.0				1832	1833	1805	1804	
600	PM		m=12	1.0	0.0				1833	1834	1806	1805	
601	PM		m=12	1.0	0.0				1834	1835	1807	1806	
602	PM		m=12	1.0	0.0				1835	1836	1808	1807	
603	PM		m=12	1.0	0.0				1875	1876	1848	1847	
604	PM		m=12	1.0	0.0				1876	1877	1849	1848	
605	PM		m=12	1.0	0.0				1877	1878	1850	1849	
606	PM		m=12	1.0	0.0				1878	1879	1851	1850	
607	PM		m=12	1.0	0.0				1879	1880	1852	1851	
608	PM		m=12	1.0	0.0				1880	1881	1853	1852	
609	PM		m=12	1.0	0.0				1881	1882	1854	1853	
610	PM		m=12	1.0	0.0				1882	1883	1855	1854	
611	PM		m=12	1.0	0.0				1705	1706	1782	1781	
612	PM		m=12	1.0	0.0				1706	1707	1783	1782	
613	PM		m=12	1.0	0.0				1707	1708	1784	1783	
614	PM		m=12	1.0	0.0				1708	1709	1785	1784	
615	PM		m=12	1.0	0.0				1709	1710	1786	1785	
616	PM		m=12	1.0	0.0				1710	1711	1787	1786	
617	PM		m=12	1.0	0.0				1711	1712	1788	1787	
618	PM		m=12	1.0	0.0				1712	1713	1789	1788	
619	PM		m=12	1.0	90.0				1789	1790	1714	1713	
620	PM		m=12	1.0	90.0				1790	1749	1715	1714	
621	PM		m=12	1.0	90.0				1713	1714	1742	1741	
622	PM		m=12	1.0	90.0				1714	1715	1618	1742	
623	PM		m=12	1.0	90.0				1761	1762	1790	1789	

Raggruppamento Temporaneo di Professionisti

DP INGEGNERIA S.R.L.

Arch. Sergio MARTINELLI

P.I. Gabriele BONOFILIO

Ing. Alessandro DEL TOZZOTTO

Ing. Francesco BARTOLI

Ing. Giacomo LENCIONI



Comune di Pescia

Servizio 3 – Gestione del Territorio

A.O. OPERE PUBBLICHE E PROTEZIONE CIVILE

Città di Pescia

INTERVENTO DI MANUTENZIONE STRAORDINARIA PER LA MESSA IN SICUREZZA DELL'IMMOBILE DENOMINATO MERCATO DEI FIORI' CIG 7341012ABC.

Elem.	Tipo	ID Arch.	Mat.	Spessore	Orditura	G1k	G2k	Qk	Nodo 1/6..	Nodo 2/7..	Nodo 3/8..	Nodo..	Nodo..
624	PM		m=12	1.0	90.0				1762	1763	1749	1790	
625	PM		m=12	1.0	90.0				1825	1826	1751	1750	
626	PM		m=12	1.0	90.0				1826	1827	1752	1751	
627	PM		m=12	1.0	90.0				1827	1828	1753	1752	
628	PM		m=12	1.0	0.0				1753	1754	1829	1828	
629	PM		m=12	1.0	0.0				1754	1755	1830	1829	
630	PM		m=12	1.0	0.0				1755	1756	1831	1830	
631	PM		m=12	1.0	0.0				1756	1757	1832	1831	
632	PM		m=12	1.0	0.0				1757	1758	1833	1832	
633	PM		m=12	1.0	0.0				1758	1759	1834	1833	
634	PM		m=12	1.0	0.0				1759	1760	1835	1834	
635	PM		m=12	1.0	0.0				1760	1761	1836	1835	
636	PM		m=12	1.0	90.0				1836	1837	1762	1761	
637	PM		m=12	1.0	90.0				1837	1796	1763	1762	
638	PM		m=12	1.0	90.0				1855	1856	1884	1883	
639	PM		m=12	1.0	90.0				1856	1857	1843	1884	
640	PM		m=12	1.0	90.0				1808	1809	1837	1836	
641	PM		m=12	1.0	90.0				1809	1810	1796	1837	
642	PM		m=12	1.0	90.0				1872	1873	1798	1797	
643	PM		m=12	1.0	90.0				1873	1874	1799	1798	
644	PM		m=12	1.0	90.0				1874	1875	1800	1799	
645	PM		m=12	1.0	0.0				1800	1801	1876	1875	
646	PM		m=12	1.0	0.0				1801	1802	1877	1876	
647	PM		m=12	1.0	0.0				1802	1803	1878	1877	
648	PM		m=12	1.0	0.0				1803	1804	1879	1878	
649	PM		m=12	1.0	0.0				1804	1805	1880	1879	
650	PM		m=12	1.0	0.0				1805	1806	1881	1880	
651	PM		m=12	1.0	0.0				1806	1807	1882	1881	
652	PM		m=12	1.0	0.0				1807	1808	1883	1882	
653	PM		m=12	1.0	90.0				1883	1884	1809	1808	
703	PM		m=12	1.0	0.0				2499	2500	2575	2574	
704	PM		m=12	1.0	0.0				2500	2501	2576	2575	
705	PM		m=12	1.0	0.0				2501	2502	2577	2576	
706	PM		m=12	1.0	0.0				2502	2503	2578	2577	
707	PM		m=12	1.0	0.0				2503	2504	2579	2578	
708	PM		m=12	1.0	0.0				2504	2505	2580	2579	
709	PM		m=12	1.0	90.0				2505	2506	2581	2580	
785	PM		m=12	1.0	90.0				2506	2507	2540	2581	
786	PM		m=12	1.0	90.0				2399	2400	2476	2475	
787	PM		m=12	1.0	90.0				2400	2401	2477	2476	
788	PM		m=12	1.0	90.0				2401	2402	2478	2477	
789	PM		m=12	1.0	90.0				2542	2570	2571	2543	
790	PM		m=12	1.0	90.0				2495	2523	2524	2496	
791	PM		m=12	1.0	90.0				2448	2476	2477	2449	
792	PM		m=12	1.0	90.0				2400	2428	2429	2401	
793	PM		m=12	1.0	90.0				2543	2571	2572	2544	
794	PM		m=12	1.0	90.0				2496	2524	2525	2497	
795	PM		m=12	1.0	90.0				2449	2477	2478	2450	
796	PM		m=12	1.0	90.0				2401	2429	2430	2402	
797	PM		m=12	1.0	90.0				2475	2476	2448	2447	
798	PM		m=12	1.0	90.0				2427	2428	2400	2399	
799	PM		m=12	1.0	0.0				2430	2431	2403	2402	
800	PM		m=12	1.0	0.0				2431	2432	2404	2403	
801	PM		m=12	1.0	0.0				2432	2433	2405	2404	
802	PM		m=12	1.0	0.0				2433	2434	2406	2405	
803	PM		m=12	1.0	0.0				2434	2435	2407	2406	
804	PM		m=12	1.0	0.0				2435	2436	2408	2407	
805	PM		m=12	1.0	0.0				2436	2437	2409	2408	
806	PM		m=12	1.0	0.0				2437	2438	2410	2409	
807	PM		m=12	1.0	0.0				2478	2479	2451	2450	
808	PM		m=12	1.0	0.0				2479	2480	2452	2451	
809	PM		m=12	1.0	0.0				2480	2481	2453	2452	
810	PM		m=12	1.0	0.0				2481	2482	2454	2453	
811	PM		m=12	1.0	0.0				2482	2483	2455	2454	
812	PM		m=12	1.0	0.0				2483	2484	2456	2455	

Raggruppamento Temporaneo di Professionisti

DP INGEGNERIA S.R.L.

Arch. Sergio MARTINELLI

P.I. Gabriele BONOFILIO

Ing. Alessandro DEL TOZZOTTO

Ing. Francesco BARTOLI

Ing. Giacomo LENCIONI



Comune di Pescia

Servizio 3 – Gestione del Territorio

A.O. OPERE PUBBLICHE E PROTEZIONE CIVILE

Città di Pescia

INTERVENTO DI MANUTENZIONE STRAORDINARIA PER LA MESSA IN SICUREZZA DELL'IMMOBILE DENOMINATO MERCATO DEI FIORI" CIG 7341012ABC.

Elem.	Tipo	ID Arch.	Mat.	Spessore	Orditura	G1k	G2k	Qk	Nodo 1/6..	Nodo 2/7..	Nodo 3/8..	Nodo..	Nodo..
813	PM		m=12	1.0	0.0				2484	2485	2457	2456	
814	PM		m=12	1.0	0.0				2485	2486	2458	2457	
815	PM		m=12	1.0	0.0				2525	2526	2498	2497	
816	PM		m=12	1.0	0.0				2526	2527	2499	2498	
817	PM		m=12	1.0	0.0				2527	2528	2500	2499	
818	PM		m=12	1.0	0.0				2528	2529	2501	2500	
819	PM		m=12	1.0	0.0				2529	2530	2502	2501	
820	PM		m=12	1.0	0.0				2530	2531	2503	2502	
821	PM		m=12	1.0	0.0				2531	2532	2504	2503	
822	PM		m=12	1.0	0.0				2532	2533	2505	2504	
823	PM		m=12	1.0	0.0				2572	2573	2545	2544	
824	PM		m=12	1.0	0.0				2573	2574	2546	2545	
825	PM		m=12	1.0	0.0				2574	2575	2547	2546	
826	PM		m=12	1.0	0.0				2575	2576	2548	2547	
827	PM		m=12	1.0	0.0				2576	2577	2549	2548	
828	PM		m=12	1.0	0.0				2577	2578	2550	2549	
829	PM		m=12	1.0	0.0				2578	2579	2551	2550	
830	PM		m=12	1.0	0.0				2579	2580	2552	2551	
831	PM		m=12	1.0	0.0				2402	2403	2479	2478	
832	PM		m=12	1.0	0.0				2403	2404	2480	2479	
833	PM		m=12	1.0	0.0				2404	2405	2481	2480	
834	PM		m=12	1.0	0.0				2405	2406	2482	2481	
835	PM		m=12	1.0	0.0				2406	2407	2483	2482	
836	PM		m=12	1.0	0.0				2407	2408	2484	2483	
837	PM		m=12	1.0	0.0				2408	2409	2485	2484	
838	PM		m=12	1.0	0.0				2409	2410	2486	2485	
839	PM		m=12	1.0	90.0				2410	2411	2487	2486	
840	PM		m=12	1.0	90.0				2411	2412	2446	2487	
841	PM		m=12	1.0	90.0				2438	2439	2411	2410	
842	PM		m=12	1.0	90.0				2439	2315	2412	2411	
843	PM		m=12	1.0	90.0				2486	2487	2459	2458	
844	PM		m=12	1.0	90.0				2487	2446	2460	2459	
845	PM		m=12	1.0	90.0				2447	2448	2523	2522	
846	PM		m=12	1.0	90.0				2448	2449	2524	2523	
847	PM		m=12	1.0	90.0				2449	2450	2525	2524	
848	PM		m=12	1.0	0.0				2450	2451	2526	2525	
849	PM		m=12	1.0	0.0				2451	2452	2527	2526	
850	PM		m=12	1.0	0.0				2452	2453	2528	2527	
851	PM		m=12	1.0	0.0				2453	2454	2529	2528	
852	PM		m=12	1.0	0.0				2454	2455	2530	2529	
853	PM		m=12	1.0	0.0				2455	2456	2531	2530	
854	PM		m=12	1.0	0.0				2456	2457	2532	2531	
855	PM		m=12	1.0	0.0				2457	2458	2533	2532	
856	PM		m=12	1.0	90.0				2458	2459	2534	2533	
857	PM		m=12	1.0	90.0				2459	2460	2493	2534	
858	PM		m=12	1.0	90.0				2580	2581	2553	2552	
859	PM		m=12	1.0	90.0				2581	2540	2554	2553	
860	PM		m=12	1.0	90.0				2533	2534	2506	2505	
861	PM		m=12	1.0	90.0				2534	2493	2507	2506	
862	PM		m=12	1.0	90.0				2494	2495	2570	2569	
863	PM		m=12	1.0	90.0				2495	2496	2571	2570	
864	PM		m=12	1.0	90.0				2496	2497	2572	2571	
865	PM		m=12	1.0	0.0				2497	2498	2573	2572	
866	PM		m=12	1.0	0.0				2498	2499	2574	2573	
998	PM		m=12	1.0	90.0				3259	3218	3185	3184	
999	PM		m=12	1.0	90.0				3153	3154	3078	3077	
1000	PM		m=12	1.0	90.0				3154	3155	3079	3078	
1001	PM		m=12	1.0	90.0				3155	3156	3080	3079	
1002	PM		m=12	1.0	90.0				3221	3249	3248	3220	
1003	PM		m=12	1.0	90.0				3174	3202	3201	3173	
1004	PM		m=12	1.0	90.0				3127	3155	3154	3126	
1005	PM		m=12	1.0	90.0				3079	3107	3106	3078	
1006	PM		m=12	1.0	90.0				3222	3250	3249	3221	
1007	PM		m=12	1.0	90.0				3175	3203	3202	3174	
1008	PM		m=12	1.0	90.0				3128	3156	3155	3127	

Raggruppamento Temporaneo di Professionisti

DP INGEGNERIA S.R.L.

Arch. Sergio MARTINELLI

P.I. Gabriele BONOFILIO

Ing. Alessandro DEL TOZZOTTO

Ing. Francesco BARTOLI

Ing. Giacomo LENCIONI



Comune di Pescia

Servizio 3 – Gestione del Territorio

A.O. OPERE PUBBLICHE E PROTEZIONE CIVILE

INTERVENTO DI MANUTENZIONE STRAORDINARIA PER LA MESSA IN SICUREZZA DELL'IMMOBILE DENOMINATO MERCATO DEI FIORI" CIG 7341012ABC.

Elem.	Tipo	ID Arch.	Mat.	Spessore	Orditura	G1k	G2k	Qk	Nodo 1/6..	Nodo 2/7..	Nodo 3/8..	Nodo..	Nodo..
1009	PM		m=12	1.0	90.0				3080	3108	3107	3079	
1010	PM		m=12	1.0	90.0				3125	3126	3154	3153	
1011	PM		m=12	1.0	90.0				3077	3078	3106	3105	
1012	PM		m=12	1.0	0.0				3108	3109	3081	3080	
1013	PM		m=12	1.0	0.0				3109	3110	3082	3081	
1014	PM		m=12	1.0	0.0				3110	3111	3083	3082	
1015	PM		m=12	1.0	0.0				3111	3112	3084	3083	
1016	PM		m=12	1.0	0.0				3112	3113	3085	3084	
1017	PM		m=12	1.0	0.0				3113	3114	3086	3085	
1018	PM		m=12	1.0	0.0				3114	3115	3087	3086	
1019	PM		m=12	1.0	0.0				3115	3116	3088	3087	
1020	PM		m=12	1.0	0.0				3156	3157	3129	3128	
1021	PM		m=12	1.0	0.0				3157	3158	3130	3129	
1022	PM		m=12	1.0	0.0				3158	3159	3131	3130	
1023	PM		m=12	1.0	0.0				3159	3160	3132	3131	
1024	PM		m=12	1.0	0.0				3160	3161	3133	3132	
1025	PM		m=12	1.0	0.0				3161	3162	3134	3133	
1026	PM		m=12	1.0	0.0				3162	3163	3135	3134	
1027	PM		m=12	1.0	0.0				3163	3164	3136	3135	
1028	PM		m=12	1.0	0.0				3203	3204	3176	3175	
1029	PM		m=12	1.0	0.0				3204	3205	3177	3176	
1030	PM		m=12	1.0	0.0				3205	3206	3178	3177	
1031	PM		m=12	1.0	0.0				3206	3207	3179	3178	
1032	PM		m=12	1.0	0.0				3207	3208	3180	3179	
1033	PM		m=12	1.0	0.0				3208	3209	3181	3180	
1034	PM		m=12	1.0	0.0				3209	3210	3182	3181	
1035	PM		m=12	1.0	0.0				3210	3211	3183	3182	
1036	PM		m=12	1.0	0.0				3250	3251	3223	3222	
1037	PM		m=12	1.0	0.0				3251	3252	3224	3223	
1038	PM		m=12	1.0	0.0				3252	3253	3225	3224	
1039	PM		m=12	1.0	0.0				3253	3254	3226	3225	
1040	PM		m=12	1.0	0.0				3254	3255	3227	3226	
1041	PM		m=12	1.0	0.0				3255	3256	3228	3227	
1042	PM		m=12	1.0	0.0				3256	3257	3229	3228	
1043	PM		m=12	1.0	0.0				3257	3258	3230	3229	
1044	PM		m=12	1.0	0.0				3080	3081	3157	3156	
1045	PM		m=12	1.0	0.0				3081	3082	3158	3157	
1046	PM		m=12	1.0	0.0				3082	3083	3159	3158	
1047	PM		m=12	1.0	0.0				3083	3084	3160	3159	
1048	PM		m=12	1.0	0.0				3084	3085	3161	3160	
1049	PM		m=12	1.0	0.0				3085	3086	3162	3161	
1050	PM		m=12	1.0	0.0				3086	3087	3163	3162	
1051	PM		m=12	1.0	0.0				3087	3088	3164	3163	
1052	PM		m=12	1.0	90.0				3164	3165	3089	3088	
1053	PM		m=12	1.0	90.0				3165	3124	3090	3089	
1054	PM		m=12	1.0	90.0				3088	3089	3117	3116	
1055	PM		m=12	1.0	90.0				3089	3090	2993	3117	
1056	PM		m=12	1.0	90.0				3136	3137	3165	3164	
1057	PM		m=12	1.0	90.0				3137	3138	3124	3165	
1058	PM		m=12	1.0	90.0				3200	3201	3126	3125	
1059	PM		m=12	1.0	90.0				3201	3202	3127	3126	
1060	PM		m=12	1.0	90.0				3202	3203	3128	3127	
1061	PM		m=12	1.0	0.0				3128	3129	3204	3203	
1062	PM		m=12	1.0	0.0				3129	3130	3205	3204	
1063	PM		m=12	1.0	0.0				3130	3131	3206	3205	
1064	PM		m=12	1.0	0.0				3131	3132	3207	3206	
1065	PM		m=12	1.0	0.0				3132	3133	3208	3207	
1066	PM		m=12	1.0	0.0				3133	3134	3209	3208	
1067	PM		m=12	1.0	0.0				3134	3135	3210	3209	
1068	PM		m=12	1.0	0.0				3135	3136	3211	3210	
1069	PM		m=12	1.0	90.0				3211	3212	3137	3136	
1070	PM		m=12	1.0	90.0				3212	3171	3138	3137	
1071	PM		m=12	1.0	90.0				3230	3231	3259	3258	
1072	PM		m=12	1.0	90.0				3231	3232	3218	3259	
1073	PM		m=12	1.0	90.0				3183	3184	3212	3211	

Raggruppamento Temporaneo di Professionisti

DP INGEGNERIA S.R.L.

Arch. Sergio MARTINELLI

P.I. Gabriele BONOFILIO

Ing. Alessandro DEL TOZZOTTO

Ing. Francesco BARTOLI

Ing. Giacomo LENCIONI



Comune di Pescia

Servizio 3 – Gestione del Territorio

A.O. OPERE PUBBLICHE E PROTEZIONE CIVILE

INTERVENTO DI MANUTENZIONE STRAORDINARIA PER LA MESSA IN SICUREZZA DELL'IMMOBILE DENOMINATO MERCATO DEI FIORI" CIG 7341012ABC.

Elem.	Tipo	ID Arch.	Mat.	Spessore	Orditura	G1k	G2k	Qk	Nodo 1/6..	Nodo 2/7..	Nodo 3/8..	Nodo..	Nodo..
1074	PM		m=12	1.0	90.0				3184	3185	3171	3212	
1075	PM		m=12	1.0	90.0				3247	3248	3173	3172	
1076	PM		m=12	1.0	90.0				3248	3249	3174	3173	
1077	PM		m=12	1.0	90.0				3249	3250	3175	3174	
1078	PM		m=12	1.0	0.0				3175	3176	3251	3250	
1079	PM		m=12	1.0	0.0				3176	3177	3252	3251	
1080	PM		m=12	1.0	0.0				3177	3178	3253	3252	
1081	PM		m=12	1.0	0.0				3178	3179	3254	3253	
1082	PM		m=12	1.0	0.0				3179	3180	3255	3254	
1083	PM		m=12	1.0	0.0				3180	3181	3256	3255	
1084	PM		m=12	1.0	0.0				3181	3182	3257	3256	
1085	PM		m=12	1.0	0.0				3182	3183	3258	3257	
1086	PM		m=12	1.0	90.0				3258	3259	3184	3183	
1136	PM		m=12	1.0	0.0				3874	3875	3950	3949	
1137	PM		m=12	1.0	0.0				3875	3876	3951	3950	
1138	PM		m=12	1.0	0.0				3876	3877	3952	3951	
1139	PM		m=12	1.0	0.0				3877	3878	3953	3952	
1140	PM		m=12	1.0	0.0				3878	3879	3954	3953	
1141	PM		m=12	1.0	0.0				3879	3880	3955	3954	
1142	PM		m=12	1.0	90.0				3880	3881	3956	3955	
1218	PM		m=12	1.0	90.0				3881	3882	3915	3956	
1219	PM		m=12	1.0	90.0				3774	3775	3851	3850	
1220	PM		m=12	1.0	90.0				3775	3776	3852	3851	
1221	PM		m=12	1.0	90.0				3776	3777	3853	3852	
1222	PM		m=12	1.0	90.0				3917	3945	3946	3918	
1223	PM		m=12	1.0	90.0				3870	3898	3899	3871	
1224	PM		m=12	1.0	90.0				3823	3851	3852	3824	
1225	PM		m=12	1.0	90.0				3775	3803	3804	3776	
1226	PM		m=12	1.0	90.0				3918	3946	3947	3919	
1227	PM		m=12	1.0	90.0				3871	3899	3900	3872	
1228	PM		m=12	1.0	90.0				3824	3852	3853	3825	
1229	PM		m=12	1.0	90.0				3776	3804	3805	3777	
1230	PM		m=12	1.0	90.0				3850	3851	3823	3822	
1231	PM		m=12	1.0	90.0				3802	3803	3775	3774	
1232	PM		m=12	1.0	0.0				3805	3806	3778	3777	
1233	PM		m=12	1.0	0.0				3806	3807	3779	3778	
1234	PM		m=12	1.0	0.0				3807	3808	3780	3779	
1235	PM		m=12	1.0	0.0				3808	3809	3781	3780	
1236	PM		m=12	1.0	0.0				3809	3810	3782	3781	
1237	PM		m=12	1.0	0.0				3810	3811	3783	3782	
1238	PM		m=12	1.0	0.0				3811	3812	3784	3783	
1239	PM		m=12	1.0	0.0				3812	3813	3785	3784	
1240	PM		m=12	1.0	0.0				3853	3854	3826	3825	
1241	PM		m=12	1.0	0.0				3854	3855	3827	3826	
1242	PM		m=12	1.0	0.0				3855	3856	3828	3827	
1243	PM		m=12	1.0	0.0				3856	3857	3829	3828	
1244	PM		m=12	1.0	0.0				3857	3858	3830	3829	
1245	PM		m=12	1.0	0.0				3858	3859	3831	3830	
1246	PM		m=12	1.0	0.0				3859	3860	3832	3831	
1247	PM		m=12	1.0	0.0				3860	3861	3833	3832	
1248	PM		m=12	1.0	0.0				3900	3901	3873	3872	
1249	PM		m=12	1.0	0.0				3901	3902	3874	3873	
1250	PM		m=12	1.0	0.0				3902	3903	3875	3874	
1251	PM		m=12	1.0	0.0				3903	3904	3876	3875	
1252	PM		m=12	1.0	0.0				3904	3905	3877	3876	
1253	PM		m=12	1.0	0.0				3905	3906	3878	3877	
1254	PM		m=12	1.0	0.0				3906	3907	3879	3878	
1255	PM		m=12	1.0	0.0				3907	3908	3880	3879	
1256	PM		m=12	1.0	0.0				3947	3948	3920	3919	
1257	PM		m=12	1.0	0.0				3948	3949	3921	3920	
1258	PM		m=12	1.0	0.0				3949	3950	3922	3921	
1259	PM		m=12	1.0	0.0				3950	3951	3923	3922	
1260	PM		m=12	1.0	0.0				3951	3952	3924	3923	
1261	PM		m=12	1.0	0.0				3952	3953	3925	3924	
1262	PM		m=12	1.0	0.0				3953	3954	3926	3925	

Raggruppamento Temporaneo di Professionisti

DP INGEGNERIA S.R.L.

Arch. Sergio MARTINELLI

P.I. Gabriele BONOFILIO

Ing. Alessandro DEL TOZZOTTO

Ing. Francesco BARTOLI

Ing. Giacomo LENCIONI



Comune di Pescia

Servizio 3 – Gestione del Territorio

A.O. OPERE PUBBLICHE E PROTEZIONE CIVILE

INTERVENTO DI MANUTENZIONE STRAORDINARIA PER LA MESSA IN SICUREZZA DELL'IMMOBILE DENOMINATO MERCATO DEI FIORI' CIG 7341012ABC.

Elem.	Tipo	ID Arch.	Mat.	Spessore	Orditura	G1k	G2k	Qk	Nodo 1/6..	Nodo 2/7..	Nodo 3/8..	Nodo..	Nodo..
1263	PM		m=12	1.0	0.0				3954	3955	3927	3926	
1264	PM		m=12	1.0	0.0				3777	3778	3854	3853	
1265	PM		m=12	1.0	0.0				3778	3779	3855	3854	
1266	PM		m=12	1.0	0.0				3779	3780	3856	3855	
1267	PM		m=12	1.0	0.0				3780	3781	3857	3856	
1268	PM		m=12	1.0	0.0				3781	3782	3858	3857	
1269	PM		m=12	1.0	0.0				3782	3783	3859	3858	
1270	PM		m=12	1.0	0.0				3783	3784	3860	3859	
1271	PM		m=12	1.0	0.0				3784	3785	3861	3860	
1272	PM		m=12	1.0	90.0				3785	3786	3862	3861	
1273	PM		m=12	1.0	90.0				3786	3787	3821	3862	
1274	PM		m=12	1.0	90.0				3813	3814	3786	3785	
1275	PM		m=12	1.0	90.0				3814	3690	3787	3786	
1276	PM		m=12	1.0	90.0				3861	3862	3834	3833	
1277	PM		m=12	1.0	90.0				3862	3821	3835	3834	
1278	PM		m=12	1.0	90.0				3822	3823	3898	3897	
1279	PM		m=12	1.0	90.0				3823	3824	3899	3898	
1280	PM		m=12	1.0	90.0				3824	3825	3900	3899	
1281	PM		m=12	1.0	0.0				3825	3826	3901	3900	
1282	PM		m=12	1.0	0.0				3826	3827	3902	3901	
1283	PM		m=12	1.0	0.0				3827	3828	3903	3902	
1284	PM		m=12	1.0	0.0				3828	3829	3904	3903	
1285	PM		m=12	1.0	0.0				3829	3830	3905	3904	
1286	PM		m=12	1.0	0.0				3830	3831	3906	3905	
1287	PM		m=12	1.0	0.0				3831	3832	3907	3906	
1288	PM		m=12	1.0	0.0				3832	3833	3908	3907	
1289	PM		m=12	1.0	90.0				3833	3834	3909	3908	
1290	PM		m=12	1.0	90.0				3834	3835	3868	3909	
1291	PM		m=12	1.0	90.0				3955	3956	3928	3927	
1292	PM		m=12	1.0	90.0				3956	3915	3929	3928	
1293	PM		m=12	1.0	90.0				3908	3909	3881	3880	
1294	PM		m=12	1.0	90.0				3909	3868	3882	3881	
1295	PM		m=12	1.0	90.0				3869	3870	3945	3944	
1296	PM		m=12	1.0	90.0				3870	3871	3946	3945	
1297	PM		m=12	1.0	90.0				3871	3872	3947	3946	
1298	PM		m=12	1.0	0.0				3872	3873	3948	3947	
1299	PM		m=12	1.0	0.0				3873	3874	3949	3948	
1431	PM		m=12	1.0	90.0				4634	4593	4560	4559	
1432	PM		m=12	1.0	90.0				4528	4529	4453	4452	
1433	PM		m=12	1.0	90.0				4529	4530	4454	4453	
1434	PM		m=12	1.0	90.0				4530	4531	4455	4454	
1435	PM		m=12	1.0	90.0				4596	4624	4623	4595	
1436	PM		m=12	1.0	90.0				4549	4577	4576	4548	
1437	PM		m=12	1.0	90.0				4502	4530	4529	4501	
1438	PM		m=12	1.0	90.0				4454	4482	4481	4453	
1439	PM		m=12	1.0	90.0				4597	4625	4624	4596	
1440	PM		m=12	1.0	90.0				4550	4578	4577	4549	
1441	PM		m=12	1.0	90.0				4503	4531	4530	4502	
1442	PM		m=12	1.0	90.0				4455	4483	4482	4454	
1443	PM		m=12	1.0	90.0				4500	4501	4529	4528	
1444	PM		m=12	1.0	90.0				4452	4453	4481	4480	
1445	PM		m=12	1.0	0.0				4483	4484	4456	4455	
1446	PM		m=12	1.0	0.0				4484	4485	4457	4456	
1447	PM		m=12	1.0	0.0				4485	4486	4458	4457	
1448	PM		m=12	1.0	0.0				4486	4487	4459	4458	
1449	PM		m=12	1.0	0.0				4487	4488	4460	4459	
1450	PM		m=12	1.0	0.0				4488	4489	4461	4460	
1451	PM		m=12	1.0	0.0				4489	4490	4462	4461	
1452	PM		m=12	1.0	0.0				4490	4491	4463	4462	
1453	PM		m=12	1.0	0.0				4531	4532	4504	4503	
1454	PM		m=12	1.0	0.0				4532	4533	4505	4504	
1455	PM		m=12	1.0	0.0				4533	4534	4506	4505	
1456	PM		m=12	1.0	0.0				4534	4535	4507	4506	
1457	PM		m=12	1.0	0.0				4535	4536	4508	4507	
1458	PM		m=12	1.0	0.0				4536	4537	4509	4508	

Raggruppamento Temporaneo di Professionisti

DP INGEGNERIA S.R.L.

Arch. Sergio MARTINELLI

P.I. Gabriele BONOFILIO

Ing. Alessandro DEL TOZZOTTO

Ing. Francesco BARTOLI

Ing. Giacomo LENCIONI



Comune di Pescia

Servizio 3 – Gestione del Territorio

A.O. OPERE PUBBLICHE E PROTEZIONE CIVILE

Città di Pescia

INTERVENTO DI MANUTENZIONE STRAORDINARIA PER LA MESSA IN SICUREZZA DELL'IMMOBILE DENOMINATO MERCATO DEI FIORI' CIG 7341012ABC.

Elem.	Tipo	ID Arch.	Mat.	Spessore	Orditura	G1k	G2k	Qk	Nodo 1/6..	Nodo 2/7..	Nodo 3/8..	Nodo..	Nodo..
1459	PM		m=12	1.0	0.0				4537	4538	4510	4509	
1460	PM		m=12	1.0	0.0				4538	4539	4511	4510	
1461	PM		m=12	1.0	0.0				4578	4579	4551	4550	
1462	PM		m=12	1.0	0.0				4579	4580	4552	4551	
1463	PM		m=12	1.0	0.0				4580	4581	4553	4552	
1464	PM		m=12	1.0	0.0				4581	4582	4554	4553	
1465	PM		m=12	1.0	0.0				4582	4583	4555	4554	
1466	PM		m=12	1.0	0.0				4583	4584	4556	4555	
1467	PM		m=12	1.0	0.0				4584	4585	4557	4556	
1468	PM		m=12	1.0	0.0				4585	4586	4558	4557	
1469	PM		m=12	1.0	0.0				4625	4626	4598	4597	
1470	PM		m=12	1.0	0.0				4626	4627	4599	4598	
1471	PM		m=12	1.0	0.0				4627	4628	4600	4599	
1472	PM		m=12	1.0	0.0				4628	4629	4601	4600	
1473	PM		m=12	1.0	0.0				4629	4630	4602	4601	
1474	PM		m=12	1.0	0.0				4630	4631	4603	4602	
1475	PM		m=12	1.0	0.0				4631	4632	4604	4603	
1476	PM		m=12	1.0	0.0				4632	4633	4605	4604	
1477	PM		m=12	1.0	0.0				4455	4456	4532	4531	
1478	PM		m=12	1.0	0.0				4456	4457	4533	4532	
1479	PM		m=12	1.0	0.0				4457	4458	4534	4533	
1480	PM		m=12	1.0	0.0				4458	4459	4535	4534	
1481	PM		m=12	1.0	0.0				4459	4460	4536	4535	
1482	PM		m=12	1.0	0.0				4460	4461	4537	4536	
1483	PM		m=12	1.0	0.0				4461	4462	4538	4537	
1484	PM		m=12	1.0	0.0				4462	4463	4539	4538	
1485	PM		m=12	1.0	90.0				4539	4540	4464	4463	
1486	PM		m=12	1.0	90.0				4540	4499	4465	4464	
1487	PM		m=12	1.0	90.0				4463	4464	4492	4491	
1488	PM		m=12	1.0	90.0				4464	4465	4368	4492	
1489	PM		m=12	1.0	90.0				4511	4512	4540	4539	
1490	PM		m=12	1.0	90.0				4512	4513	4499	4540	
1491	PM		m=12	1.0	90.0				4575	4576	4501	4500	
1492	PM		m=12	1.0	90.0				4576	4577	4502	4501	
1493	PM		m=12	1.0	90.0				4577	4578	4503	4502	
1494	PM		m=12	1.0	0.0				4503	4504	4579	4578	
1495	PM		m=12	1.0	0.0				4504	4505	4580	4579	
1496	PM		m=12	1.0	0.0				4505	4506	4581	4580	
1497	PM		m=12	1.0	0.0				4506	4507	4582	4581	
1498	PM		m=12	1.0	0.0				4507	4508	4583	4582	
1499	PM		m=12	1.0	0.0				4508	4509	4584	4583	
1500	PM		m=12	1.0	0.0				4509	4510	4585	4584	
1501	PM		m=12	1.0	0.0				4510	4511	4586	4585	
1502	PM		m=12	1.0	90.0				4586	4587	4512	4511	
1503	PM		m=12	1.0	90.0				4587	4546	4513	4512	
1504	PM		m=12	1.0	90.0				4605	4606	4634	4633	
1505	PM		m=12	1.0	90.0				4606	4607	4593	4634	
1506	PM		m=12	1.0	90.0				4558	4559	4587	4586	
1507	PM		m=12	1.0	90.0				4559	4560	4546	4587	
1508	PM		m=12	1.0	90.0				4622	4623	4548	4547	
1509	PM		m=12	1.0	90.0				4623	4624	4549	4548	
1510	PM		m=12	1.0	90.0				4624	4625	4550	4549	
1511	PM		m=12	1.0	0.0				4550	4551	4626	4625	
1512	PM		m=12	1.0	0.0				4551	4552	4627	4626	
1513	PM		m=12	1.0	0.0				4552	4553	4628	4627	
1514	PM		m=12	1.0	0.0				4553	4554	4629	4628	
1515	PM		m=12	1.0	0.0				4554	4555	4630	4629	
1516	PM		m=12	1.0	0.0				4555	4556	4631	4630	
1517	PM		m=12	1.0	0.0				4556	4557	4632	4631	
1518	PM		m=12	1.0	0.0				4557	4558	4633	4632	
1519	PM		m=12	1.0	90.0				4633	4634	4559	4558	
1569	PM		m=12	1.0	0.0				5249	5250	5325	5324	
1570	PM		m=12	1.0	0.0				5250	5251	5326	5325	
1571	PM		m=12	1.0	0.0				5251	5252	5327	5326	
1572	PM		m=12	1.0	0.0				5252	5253	5328	5327	

Raggruppamento Temporaneo di Professionisti

DP INGEGNERIA S.R.L.

Arch. Sergio MARTINELLI

P.I. Gabriele BONOFILIO

Ing. Alessandro DEL TOZZOTTO

Ing. Francesco BARTOLI

Ing. Giacomo LENCIONI



Comune di Pescia

Servizio 3 – Gestione del Territorio

A.O. OPERE PUBBLICHE E PROTEZIONE CIVILE

INTERVENTO DI MANUTENZIONE STRAORDINARIA PER LA MESSA IN SICUREZZA DELL'IMMOBILE DENOMINATO MERCATO DEI FIORI" CIG 7341012ABC.

Elem.	Tipo	ID Arch.	Mat.	Spessore	Orditura	G1k	G2k	Qk	Nodo 1/6..	Nodo 2/7..	Nodo 3/8..	Nodo..	Nodo..
1573	PM		m=12	1.0	0.0				5253	5254	5329	5328	
1574	PM		m=12	1.0	0.0				5254	5255	5330	5329	
1575	PM		m=12	1.0	90.0				5255	5256	5331	5330	
1651	PM		m=12	1.0	90.0				5256	5257	5290	5331	
1652	PM		m=12	1.0	90.0				5149	5150	5226	5225	
1653	PM		m=12	1.0	90.0				5150	5151	5227	5226	
1654	PM		m=12	1.0	90.0				5151	5152	5228	5227	
1655	PM		m=12	1.0	90.0				5292	5320	5321	5293	
1656	PM		m=12	1.0	90.0				5245	5273	5274	5246	
1657	PM		m=12	1.0	90.0				5198	5226	5227	5199	
1658	PM		m=12	1.0	90.0				5150	5178	5179	5151	
1659	PM		m=12	1.0	90.0				5293	5321	5322	5294	
1660	PM		m=12	1.0	90.0				5246	5274	5275	5247	
1661	PM		m=12	1.0	90.0				5199	5227	5228	5200	
1662	PM		m=12	1.0	90.0				5151	5179	5180	5152	
1663	PM		m=12	1.0	90.0				5225	5226	5198	5197	
1664	PM		m=12	1.0	90.0				5177	5178	5150	5149	
1665	PM		m=12	1.0	0.0				5180	5181	5153	5152	
1666	PM		m=12	1.0	0.0				5181	5182	5154	5153	
1667	PM		m=12	1.0	0.0				5182	5183	5155	5154	
1668	PM		m=12	1.0	0.0				5183	5184	5156	5155	
1669	PM		m=12	1.0	0.0				5184	5185	5157	5156	
1670	PM		m=12	1.0	0.0				5185	5186	5158	5157	
1671	PM		m=12	1.0	0.0				5186	5187	5159	5158	
1672	PM		m=12	1.0	0.0				5187	5188	5160	5159	
1673	PM		m=12	1.0	0.0				5228	5229	5201	5200	
1674	PM		m=12	1.0	0.0				5229	5230	5202	5201	
1675	PM		m=12	1.0	0.0				5230	5231	5203	5202	
1676	PM		m=12	1.0	0.0				5231	5232	5204	5203	
1677	PM		m=12	1.0	0.0				5232	5233	5205	5204	
1678	PM		m=12	1.0	0.0				5233	5234	5206	5205	
1679	PM		m=12	1.0	0.0				5234	5235	5207	5206	
1680	PM		m=12	1.0	0.0				5235	5236	5208	5207	
1681	PM		m=12	1.0	0.0				5275	5276	5248	5247	
1682	PM		m=12	1.0	0.0				5276	5277	5249	5248	
1683	PM		m=12	1.0	0.0				5277	5278	5250	5249	
1684	PM		m=12	1.0	0.0				5278	5279	5251	5250	
1685	PM		m=12	1.0	0.0				5279	5280	5252	5251	
1686	PM		m=12	1.0	0.0				5280	5281	5253	5252	
1687	PM		m=12	1.0	0.0				5281	5282	5254	5253	
1688	PM		m=12	1.0	0.0				5282	5283	5255	5254	
1689	PM		m=12	1.0	0.0				5322	5323	5295	5294	
1690	PM		m=12	1.0	0.0				5323	5324	5296	5295	
1691	PM		m=12	1.0	0.0				5324	5325	5297	5296	
1692	PM		m=12	1.0	0.0				5325	5326	5298	5297	
1693	PM		m=12	1.0	0.0				5326	5327	5299	5298	
1694	PM		m=12	1.0	0.0				5327	5328	5300	5299	
1695	PM		m=12	1.0	0.0				5328	5329	5301	5300	
1696	PM		m=12	1.0	0.0				5329	5330	5302	5301	
1697	PM		m=12	1.0	0.0				5152	5153	5229	5228	
1698	PM		m=12	1.0	0.0				5153	5154	5230	5229	
1699	PM		m=12	1.0	0.0				5154	5155	5231	5230	
1700	PM		m=12	1.0	0.0				5155	5156	5232	5231	
1701	PM		m=12	1.0	0.0				5156	5157	5233	5232	
1702	PM		m=12	1.0	0.0				5157	5158	5234	5233	
1703	PM		m=12	1.0	0.0				5158	5159	5235	5234	
1704	PM		m=12	1.0	0.0				5159	5160	5236	5235	
1705	PM		m=12	1.0	90.0				5160	5161	5237	5236	
1706	PM		m=12	1.0	90.0				5161	5162	5196	5237	
1707	PM		m=12	1.0	90.0				5188	5189	5161	5160	
1708	PM		m=12	1.0	90.0				5189	5065	5162	5161	
1709	PM		m=12	1.0	90.0				5236	5237	5209	5208	
1710	PM		m=12	1.0	90.0				5237	5196	5210	5209	
1711	PM		m=12	1.0	90.0				5197	5198	5273	5272	
1712	PM		m=12	1.0	90.0				5198	5199	5274	5273	

Raggruppamento Temporaneo di Professionisti

DP INGEGNERIA S.R.L.

Arch. Sergio MARTINELLI

P.I. Gabriele BONOFILIO

Ing. Alessandro DEL TOZZOTTO

Ing. Francesco BARTOLI

Ing. Giacomo LENCIONI



Comune di Pescia

Servizio 3 – Gestione del Territorio

A.O. OPERE PUBBLICHE E PROTEZIONE CIVILE

INTERVENTO DI MANUTENZIONE STRAORDINARIA PER LA MESSA IN SICUREZZA DELL'IMMOBILE DENOMINATO MERCATO DEI FIORI' CIG 7341012ABC.

Elem.	Tipo	ID Arch.	Mat.	Spessore	Orditura	G1k	G2k	Qk	Nodo 1/6..	Nodo 2/7..	Nodo 3/8..	Nodo..	Nodo..
1713	PM		m=12	1.0	90.0				5199	5200	5275	5274	
1714	PM		m=12	1.0	0.0				5200	5201	5276	5275	
1715	PM		m=12	1.0	0.0				5201	5202	5277	5276	
1716	PM		m=12	1.0	0.0				5202	5203	5278	5277	
1717	PM		m=12	1.0	0.0				5203	5204	5279	5278	
1718	PM		m=12	1.0	0.0				5204	5205	5280	5279	
1719	PM		m=12	1.0	0.0				5205	5206	5281	5280	
1720	PM		m=12	1.0	0.0				5206	5207	5282	5281	
1721	PM		m=12	1.0	0.0				5207	5208	5283	5282	
1722	PM		m=12	1.0	90.0				5208	5209	5284	5283	
1723	PM		m=12	1.0	90.0				5209	5210	5284	5284	
1724	PM		m=12	1.0	90.0				5330	5331	5303	5302	
1725	PM		m=12	1.0	90.0				5331	5290	5304	5303	
1726	PM		m=12	1.0	90.0				5283	5284	5256	5255	
1727	PM		m=12	1.0	90.0				5284	5243	5257	5256	
1728	PM		m=12	1.0	90.0				5244	5245	5320	5319	
1729	PM		m=12	1.0	90.0				5245	5246	5321	5320	
1730	PM		m=12	1.0	90.0				5246	5247	5322	5321	
1731	PM		m=12	1.0	0.0				5247	5248	5323	5322	
1732	PM		m=12	1.0	0.0				5248	5249	5324	5323	
1864	PM		m=12	1.0	90.0				1584	321	288	287	
1865	PM		m=12	1.0	90.0				253	254	5828	5827	
1866	PM		m=12	1.0	90.0				254	255	5829	5828	
1867	PM		m=12	1.0	90.0				255	256	5830	5829	
1868	PM		m=12	1.0	90.0				324	651	650	323	
1869	PM		m=12	1.0	90.0				277	305	304	276	
1870	PM		m=12	1.0	90.0				223	255	254	222	
1871	PM		m=12	1.0	90.0				5829	201	57	5828	
1872	PM		m=12	1.0	90.0				325	652	651	324	
1873	PM		m=12	1.0	90.0				278	306	305	277	
1874	PM		m=12	1.0	90.0				224	256	255	223	
1875	PM		m=12	1.0	90.0				5830	202	201	5829	
1876	PM		m=12	1.0	90.0				221	222	254	253	
1877	PM		m=12	1.0	90.0				5827	5828	57	1638	
1878	PM		m=12	1.0	0.0				202	203	5831	5830	
1879	PM		m=12	1.0	0.0				203	204	5832	5831	
1880	PM		m=12	1.0	0.0				204	205	5833	5832	
1881	PM		m=12	1.0	0.0				205	206	5834	5833	
1882	PM		m=12	1.0	0.0				206	207	90	5834	
1883	PM		m=12	1.0	0.0				207	208	112	90	
1884	PM		m=12	1.0	0.0				208	209	778	112	
1885	PM		m=12	1.0	0.0				209	210	779	778	
1886	PM		m=12	1.0	0.0				256	257	225	224	
1887	PM		m=12	1.0	0.0				257	258	226	225	
1888	PM		m=12	1.0	0.0				258	260	227	226	
1889	PM		m=12	1.0	0.0				260	261	228	227	
1890	PM		m=12	1.0	0.0				261	262	230	228	
1891	PM		m=12	1.0	0.0				262	263	232	230	
1892	PM		m=12	1.0	0.0				263	264	233	232	
1893	PM		m=12	1.0	0.0				264	265	234	233	
1894	PM		m=12	1.0	0.0				306	307	279	278	
1895	PM		m=12	1.0	0.0				307	308	280	279	
1896	PM		m=12	1.0	0.0				308	309	281	280	
1897	PM		m=12	1.0	0.0				309	310	282	281	
1898	PM		m=12	1.0	0.0				310	311	283	282	
1899	PM		m=12	1.0	0.0				311	312	284	283	
1900	PM		m=12	1.0	0.0				312	313	285	284	
1901	PM		m=12	1.0	0.0				313	314	286	285	
1902	PM		m=12	1.0	0.0				652	1433	369	325	
1903	PM		m=12	1.0	0.0				1433	1577	416	369	
1904	PM		m=12	1.0	0.0				1577	1578	463	416	
1905	PM		m=12	1.0	0.0				1578	1579	510	463	
1906	PM		m=12	1.0	0.0				1579	1580	588	510	
1907	PM		m=12	1.0	0.0				1580	1581	589	588	
1908	PM		m=12	1.0	0.0				1581	1582	590	589	

Raggruppamento Temporaneo di Professionisti

DP INGEGNERIA S.R.L.

Arch. Sergio MARTINELLI

P.I. Gabriele BONOFILIO

Ing. Alessandro DEL TOZZOTTO

Ing. Francesco BARTOLI

Ing. Giacomo LENCIONI



Comune di Pescia

Servizio 3 – Gestione del Territorio

A.O. OPERE PUBBLICHE E PROTEZIONE CIVILE

Città di Pescia

INTERVENTO DI MANUTENZIONE STRAORDINARIA PER LA MESSA IN SICUREZZA DELL'IMMOBILE DENOMINATO MERCATO DEI FIORI' CIG 7341012ABC.

Elem.	Tipo	ID Arch.	Mat.	Spessore	Orditura	G1k	G2k	Qk	Nodo 1/6..	Nodo 2/7..	Nodo 3/8..	Nodo..	Nodo..
1909	PM		m=12	1.0	0.0				1582	1583	591	590	
1910	PM		m=12	1.0	0.0				5830	5831	257	256	
1911	PM		m=12	1.0	0.0				5831	5832	258	257	
1912	PM		m=12	1.0	0.0				5832	5833	260	258	
1913	PM		m=12	1.0	0.0				5833	5834	261	260	
1914	PM		m=12	1.0	0.0				5834	90	262	261	
1915	PM		m=12	1.0	0.0				90	112	263	262	
1916	PM		m=12	1.0	0.0				112	778	264	263	
1917	PM		m=12	1.0	0.0				778	779	265	264	
1918	PM		m=12	1.0	90.0				265	266	783	779	
1919	PM		m=12	1.0	90.0				266	220	784	783	
1920	PM		m=12	1.0	90.0				779	783	211	210	
1921	PM		m=12	1.0	90.0				783	784	5743	211	
1922	PM		m=12	1.0	90.0				234	235	266	265	
1923	PM		m=12	1.0	90.0				235	236	220	266	
1924	PM		m=12	1.0	90.0				303	304	222	221	
1925	PM		m=12	1.0	90.0				304	305	223	222	
1926	PM		m=12	1.0	90.0				305	306	224	223	
1927	PM		m=12	1.0	0.0				224	225	307	306	
1928	PM		m=12	1.0	0.0				225	226	308	307	
1929	PM		m=12	1.0	0.0				226	227	309	308	
1930	PM		m=12	1.0	0.0				227	228	310	309	
1931	PM		m=12	1.0	0.0				228	230	311	310	
1932	PM		m=12	1.0	0.0				230	232	312	311	
1933	PM		m=12	1.0	0.0				232	233	313	312	
1934	PM		m=12	1.0	0.0				233	234	314	313	
1935	PM		m=12	1.0	90.0				314	315	235	234	
1936	PM		m=12	1.0	90.0				315	274	236	235	
1937	PM		m=12	1.0	90.0				591	592	1584	1583	
1938	PM		m=12	1.0	90.0				592	593	321	1584	
1939	PM		m=12	1.0	90.0				286	287	315	314	
1940	PM		m=12	1.0	90.0				287	288	274	315	
1941	PM		m=12	1.0	90.0				649	650	276	275	
1942	PM		m=12	1.0	90.0				650	651	277	276	
1943	PM		m=12	1.0	90.0				651	652	278	277	
1944	PM		m=12	1.0	0.0				278	279	1433	652	
1945	PM		m=12	1.0	0.0				279	280	1577	1433	
1946	PM		m=12	1.0	0.0				280	281	1578	1577	
1947	PM		m=12	1.0	0.0				281	282	1579	1578	
1948	PM		m=12	1.0	0.0				282	283	1580	1579	
1949	PM		m=12	1.0	0.0				283	284	1581	1580	
1950	PM		m=12	1.0	0.0				284	285	1582	1581	
1951	PM		m=12	1.0	0.0				285	286	1583	1582	
1952	PM		m=12	1.0	90.0				1583	1584	287	286	
2002	PM		m=12	1.0	0.0				4658	4659	5364	5363	
2003	PM		m=12	1.0	0.0				4659	4660	5365	5364	
2004	PM		m=12	1.0	0.0				4660	4661	5366	5365	
2005	PM		m=12	1.0	0.0				4661	4662	5367	5366	
2006	PM		m=12	1.0	0.0				4662	4663	5368	5367	
2007	PM		m=12	1.0	0.0				4663	4664	5369	5368	
2008	PM		m=12	1.0	90.0				4664	4665	5370	5369	
2084	PM		m=12	1.0	90.0				4665	4666	4699	5370	
2085	PM		m=12	1.0	90.0				3318	3319	4025	4024	
2086	PM		m=12	1.0	90.0				3319	3320	4026	4025	
2087	PM		m=12	1.0	90.0				3320	3321	4027	4026	
2088	PM		m=12	1.0	90.0				4701	5359	5360	4702	
2089	PM		m=12	1.0	90.0				4654	4682	4683	4655	
2090	PM		m=12	1.0	90.0				3997	4025	4026	3998	
2091	PM		m=12	1.0	90.0				3319	3977	3978	3320	
2092	PM		m=12	1.0	90.0				4702	5360	5361	4703	
2093	PM		m=12	1.0	90.0				4655	4683	4684	4656	
2094	PM		m=12	1.0	90.0				3998	4026	4027	3999	
2095	PM		m=12	1.0	90.0				3320	3978	3979	3321	
2096	PM		m=12	1.0	90.0				4024	4025	3997	3996	
2097	PM		m=12	1.0	90.0				3976	3977	3319	3318	

Raggruppamento Temporaneo di Professionisti

DP INGEGNERIA S.R.L.

Arch. Sergio MARTINELLI

P.I. Gabriele BONOFILIO

Ing. Alessandro DEL TOZZOTTO

Ing. Francesco BARTOLI

Ing. Giacomo LENCIONI



Comune di Pescia

Servizio 3 – Gestione del Territorio

A.O. OPERE PUBBLICHE E PROTEZIONE CIVILE

Città di Pescia

INTERVENTO DI MANUTENZIONE STRAORDINARIA PER LA MESSA IN SICUREZZA DELL'IMMOBILE DENOMINATO MERCATO DEI FIORI' CIG 7341012ABC.

Elem.	Tipo	ID Arch.	Mat.	Spessore	Orditura	G1k	G2k	Qk	Nodo 1/6..	Nodo 2/7..	Nodo 3/8..	Nodo..	Nodo..
2098	PM		m=12	1.0	0.0				3979	3980	3322	3321	
2099	PM		m=12	1.0	0.0				3980	3981	3323	3322	
2100	PM		m=12	1.0	0.0				3981	3982	3324	3323	
2101	PM		m=12	1.0	0.0				3982	3983	3325	3324	
2102	PM		m=12	1.0	0.0				3983	3984	3326	3325	
2103	PM		m=12	1.0	0.0				3984	3985	3327	3326	
2104	PM		m=12	1.0	0.0				3985	3986	3328	3327	
2105	PM		m=12	1.0	0.0				3986	3987	3329	3328	
2106	PM		m=12	1.0	0.0				4027	4028	4000	3999	
2107	PM		m=12	1.0	0.0				4028	4031	4001	4000	
2108	PM		m=12	1.0	0.0				4031	4032	4002	4001	
2109	PM		m=12	1.0	0.0				4032	4641	4003	4002	
2110	PM		m=12	1.0	0.0				4641	4642	4004	4003	
2111	PM		m=12	1.0	0.0				4642	4643	4005	4004	
2112	PM		m=12	1.0	0.0				4643	4644	4006	4005	
2113	PM		m=12	1.0	0.0				4644	4645	4007	4006	
2114	PM		m=12	1.0	0.0				4684	4685	4657	4656	
2115	PM		m=12	1.0	0.0				4685	4686	4658	4657	
2116	PM		m=12	1.0	0.0				4686	4687	4659	4658	
2117	PM		m=12	1.0	0.0				4687	4688	4660	4659	
2118	PM		m=12	1.0	0.0				4688	4689	4661	4660	
2119	PM		m=12	1.0	0.0				4689	4690	4662	4661	
2120	PM		m=12	1.0	0.0				4690	4691	4663	4662	
2121	PM		m=12	1.0	0.0				4691	4692	4664	4663	
2122	PM		m=12	1.0	0.0				5361	5362	4704	4703	
2123	PM		m=12	1.0	0.0				5362	5363	4705	4704	
2124	PM		m=12	1.0	0.0				5363	5364	4708	4705	
2125	PM		m=12	1.0	0.0				5364	5365	4709	4708	
2126	PM		m=12	1.0	0.0				5365	5366	5338	4709	
2127	PM		m=12	1.0	0.0				5366	5367	5339	5338	
2128	PM		m=12	1.0	0.0				5367	5368	5340	5339	
2129	PM		m=12	1.0	0.0				5368	5369	5341	5340	
2130	PM		m=12	1.0	0.0				3321	3322	4028	4027	
2131	PM		m=12	1.0	0.0				3322	3323	4031	4028	
2132	PM		m=12	1.0	0.0				3323	3324	4032	4031	
2133	PM		m=12	1.0	0.0				3324	3325	4641	4032	
2134	PM		m=12	1.0	0.0				3325	3326	4642	4641	
2135	PM		m=12	1.0	0.0				3326	3327	4643	4642	
2136	PM		m=12	1.0	0.0				3327	3328	4644	4643	
2137	PM		m=12	1.0	0.0				3328	3329	4645	4644	
2138	PM		m=12	1.0	90.0				3329	3330	4646	4645	
2139	PM		m=12	1.0	90.0				3330	3333	3995	4646	
2140	PM		m=12	1.0	90.0				3987	3988	3330	3329	
2141	PM		m=12	1.0	90.0				3988	2624	3333	3330	
2142	PM		m=12	1.0	90.0				4645	4646	4008	4007	
2143	PM		m=12	1.0	90.0				4646	3995	4009	4008	
2144	PM		m=12	1.0	90.0				3996	3997	4682	4681	
2145	PM		m=12	1.0	90.0				3997	3998	4683	4682	
2146	PM		m=12	1.0	90.0				3998	3999	4684	4683	
2147	PM		m=12	1.0	0.0				3999	4000	4685	4684	
2148	PM		m=12	1.0	0.0				4000	4001	4686	4685	
2149	PM		m=12	1.0	0.0				4001	4002	4687	4686	
2150	PM		m=12	1.0	0.0				4002	4003	4688	4687	
2151	PM		m=12	1.0	0.0				4003	4004	4689	4688	
2152	PM		m=12	1.0	0.0				4004	4005	4690	4689	
2153	PM		m=12	1.0	0.0				4005	4006	4691	4690	
2154	PM		m=12	1.0	0.0				4006	4007	4692	4691	
2155	PM		m=12	1.0	90.0				4007	4008	4693	4692	
2156	PM		m=12	1.0	90.0				4008	4009	4652	4693	
2157	PM		m=12	1.0	90.0				5369	5370	5342	5341	
2158	PM		m=12	1.0	90.0				5370	4699	5343	5342	
2159	PM		m=12	1.0	90.0				4692	4693	4665	4664	
2160	PM		m=12	1.0	90.0				4693	4652	4666	4665	
2161	PM		m=12	1.0	90.0				4653	4654	5359	5358	
2162	PM		m=12	1.0	90.0				4654	4655	5360	5359	

Raggruppamento Temporaneo di Professionisti

DP INGEGNERIA S.R.L.

Arch. Sergio MARTINELLI

P.I. Gabriele BONOFILIO

Ing. Alessandro DEL TOZZOTTO

Ing. Francesco BARTOLI

Ing. Giacomo LENCIONI



Città di Pescia

Comune di Pescia
Servizio 3 – Gestione del Territorio
A.O. OPERE PUBBLICHE E PROTEZIONE CIVILE

INTERVENTO DI MANUTENZIONE STRAORDINARIA PER LA MESSA IN SICUREZZA
DELL'IMMOBILE DENOMINATO MERCATO DEI FIORI” CIG 7341012ABC.

Elem.	Tipo	ID Arch.	Mat.	Spessore	Orditura	G1k	G2k	Qk	Nodo 1/6..	Nodo 2/7..	Nodo 3/8..	Nodo..	Nodo..
2163	PM		m=12	1.0	90.0				4655	4656	5361	5360	
2164	PM		m=12	1.0	0.0				4656	4657	5362	5361	
2165	PM		m=12	1.0	0.0				4657	4658	5363	5362	

Raggruppamento Temporaneo di Professionisti

DP INGEGNERIA S.R.L. Arch. Sergio MARTINELLI
P.I. Gabriele BONOFILIO Ing. Alessandro DEL TOZZOTTO
Ing. Francesco BARTOLI Ing. Giacomo LENCIONI



5. MODELLAZIONE DELLE AZIONI

5.1 LEGENDA TABELLA DATI AZIONI

Il programma consente l'uso di diverse tipologie di carico (azioni). Le azioni utilizzate nella modellazione sono individuate da una sigla identificativa ed un codice numerico (gli elementi strutturali richiamano quest'ultimo nella propria descrizione). Per ogni azione applicata alla struttura viene di riportato il codice, il tipo e la sigla identificativa. Le tabelle successive dettagliano i valori caratteristici di ogni azione in relazione al tipo. Le tabelle riportano infatti i seguenti dati in relazione al tipo:

1	carico concentrato nodale 6 dati (forza F_x , F_y , F_z , momento M_x , M_y , M_z)
2	spostamento nodale impresso 6 dati (spostamento T_x , T_y , T_z , rotazione R_x , R_y , R_z)
3	carico distribuito globale su elemento tipo trave 7 dati (f_x , f_y , f_z , m_x , m_y , m_z , ascissa di inizio carico) 7 dati (f_x , f_y , f_z , m_x , m_y , m_z , ascissa di fine carico)
4	carico distribuito locale su elemento tipo trave 7 dati (f_1 , f_2 , f_3 , m_1 , m_2 , m_3 , ascissa di inizio carico) 7 dati (f_1 , f_2 , f_3 , m_1 , m_2 , m_3 , ascissa di fine carico)
5	carico concentrato globale su elemento tipo trave 7 dati (F_x , F_y , F_z , M_x , M_y , M_z , ascissa di carico)
6	carico concentrato locale su elemento tipo trave 7 dati (F_1 , F_2 , F_3 , M_1 , M_2 , M_3 , ascissa di carico)
7	variazione termica applicata ad elemento tipo trave 7 dati (variazioni termiche: uniforme, media e differenza in altezza e larghezza al nodo iniziale e finale)
8	carico di pressione uniforme su elemento tipo piastra 1 dato (pressione)
9	carico di pressione variabile su elemento tipo piastra 4 dati (pressione, quota, pressione, quota)

Raggruppamento Temporaneo di Professionisti



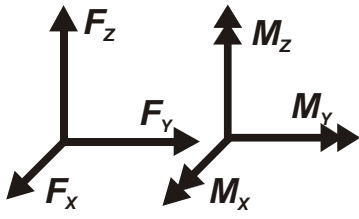
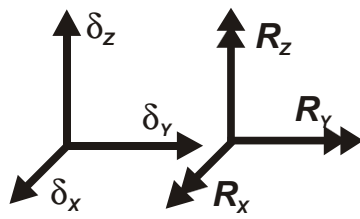
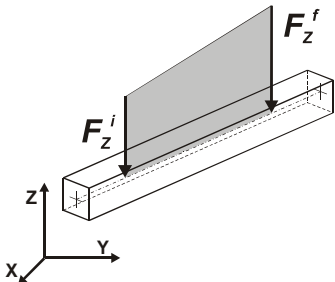
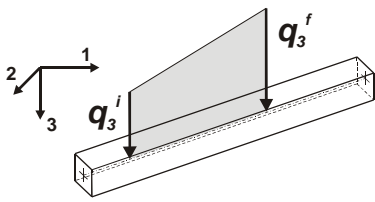
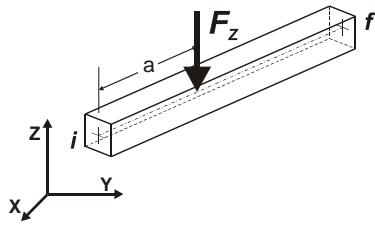
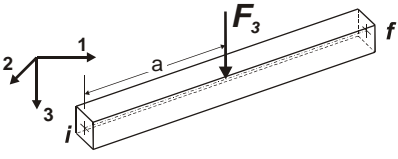
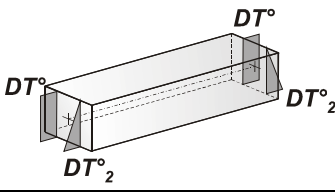
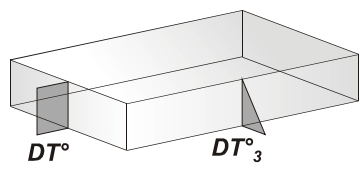
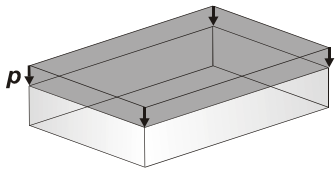
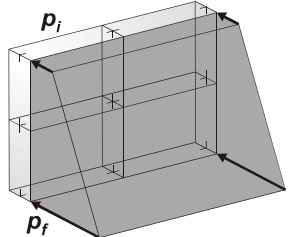
INTERVENTO DI MANUTENZIONE STRAORDINARIA PER LA MESSA IN SICUREZZA
DELL'IMMOBILE DENOMINATO "MERCATO DEI FIORI" CIG 7341012ABC.

10	variazione termica applicata ad elemento tipo piastra 2 dati (variazioni termiche: media e differenza nello spessore)
11	carico variabile generale su elementi tipo trave e piastra 1 dato descrizione della tipologia 4 dati per segmento (posizione, valore, posizione, valore) la tipologia precisa l'ascissa di definizione, la direzione del carico, la modalità di carico e la larghezza d'influenza per gli elementi tipo trave
12	gruppo di carichi con impronta su piastra 9 dati (numero di ripetizioni in direzione X e Y, valore di ciascun carico, posizione centrale del primo, dimensioni dell'impronta, interasse tra i carichi)

Raggruppamento Temporaneo di Professionisti

DP INGEGNERIA S.R.L. Arch. Sergio MARTINELLI
P.I. Gabriele BONOFILIO Ing. Alessandro DEL TOZZOTTO
Ing. Francesco BARTOLI Ing. Giacomo LENCIONI

INTERVENTO DI MANUTENZIONE STRAORDINARIA PER LA MESSA IN SICUREZZA
 DELL'IMMOBILE DENOMINATO MERCATO DEI FIORI" CIG 7341012ABC.

 <p>Carico concentrato nodale</p>	 <p>Spostamento impresso</p>
 <p>Carico distribuito globale</p>	 <p>Carico distribuito locale</p>
 <p>Carico concentrato globale</p>	 <p>Carico concentrato locale</p>
 <p>Carico termico 2D</p>	 <p>Carico termico 3D</p>
 <p>Carico pressione uniforme</p>	 <p>Carico pressione variabile</p>

Tipo carico distribuito globale su trave

Id	Tipo	Pos.	fx	fy	fz	mx	my	mz
		m	kN/m	kN/m	kN/m	kN	kN	kN
13	VENTO X COLONNE PRIMO TRONCO	0.0	0.64	0.0	0.0	0.0	0.0	0.0
		0.0	0.64	0.0	0.0	0.0	0.0	0.0
14	VENTO -X COLONNE PRIMO TRONCO	0.0	-0.64	0.0	0.0	0.0	0.0	0.0
		0.0	-0.64	0.0	0.0	0.0	0.0	0.0
15	VENTO X COLONNE SECONDO TRONCO	0.0	0.60	0.0	0.0	0.0	0.0	0.0
		0.0	0.60	0.0	0.0	0.0	0.0	0.0
16	VENTO -X COLONNE SECONDO TRONCO	0.0	-0.60	0.0	0.0	0.0	0.0	0.0

Raggruppamento Temporaneo di Professionisti

DP INGEGNERIA S.R.L. Arch. Sergio MARTINELLI
 P.I. Gabriele BONOFILIO Ing. Alessandro DEL TOZZOTTO
 Ing. Francesco BARTOLI Ing. Giacomo LENCIONI

INTERVENTO DI MANUTENZIONE STRAORDINARIA PER LA MESSA IN SICUREZZA
 DELL'IMMOBILE DENOMINATO "MERCATO DEI FIORI" CIG 7341012ABC.

Id	Tipo	Pos.	fx	fy	fz	mx	my	mz
18	VENTO -X COLONNE TERZO TRONCO	0.0	-0.60	0.0	0.0	0.0	0.0	0.0
		0.0	-0.60	0.0	0.0	0.0	0.0	0.0
19	VENTO X COLONNE TERZO TRONCO	0.0	0.60	0.0	0.0	0.0	0.0	0.0
		0.0	0.60	0.0	0.0	0.0	0.0	0.0
20	VENTO -X COLONNE QUARTO TRONCO	0.0	-0.13	0.0	0.0	0.0	0.0	0.0
		0.0	-0.13	0.0	0.0	0.0	0.0	0.0
21	VENTO X COLONNE QUARTO TRONCO	0.0	0.13	0.0	0.0	0.0	0.0	0.0
		0.0	0.13	0.0	0.0	0.0	0.0	0.0
22	VENTO Y COLONNE PRIMO TRONCO	0.0	0.0	0.64	0.0	0.0	0.0	0.0
		0.0	0.0	0.64	0.0	0.0	0.0	0.0
23	VENTO -Y COLONNE PRIMO TRONCO	0.0	0.0	-0.64	0.0	0.0	0.0	0.0
		0.0	0.0	-0.64	0.0	0.0	0.0	0.0
24	VENTO -Y COLONNE SECONDO TRONCO	0.0	0.0	-0.60	0.0	0.0	0.0	0.0
		0.0	0.0	-0.60	0.0	0.0	0.0	0.0
25	VENTO Y COLONNE SECONDO TRONCO	0.0	0.0	0.60	0.0	0.0	0.0	0.0
		0.0	0.0	0.60	0.0	0.0	0.0	0.0
26	VENTO -Y COLONNE TERZO TRONCO	0.0	0.0	-0.60	0.0	0.0	0.0	0.0
		0.0	0.0	-0.60	0.0	0.0	0.0	0.0
27	VENTO Y COLONNE TERZO TRONCO	0.0	0.0	0.60	0.0	0.0	0.0	0.0
		0.0	0.0	0.60	0.0	0.0	0.0	0.0
28	VENTO -Y COLONNE QUARTO TRONCO	0.0	0.0	-0.13	0.0	0.0	0.0	0.0
		0.0	0.0	-0.13	0.0	0.0	0.0	0.0
29	VENTO Y COLONNE QUARTO TRONCO	0.0	0.0	0.13	0.0	0.0	0.0	0.0
		0.0	0.0	0.13	0.0	0.0	0.0	0.0

Tipo variazione termica applicata a trave

Id	Tipo	DT uniforme	DT iniziale	DT finale	DT 2-2 ini	DT 2-2 fin	DT 3-3 ini	DT 3-3 fin
32	Pretensione strallo di riva	C	C	C	C	C	C	C
		-88.32	0.0	0.0	0.0	0.0	0.0	0.0
33	Pretensione stralli resistenti	-78.28	0.0	0.0	0.0	0.0	0.0	0.0

Tipo carico variabile generale

Id	Tipo	ascissa	valore	ascissa	valore
1	NEVE	m	kN/ m2	m	kN/ m2
	Z - Z Qz Area L2=0.0	-1.000e+06	-0.80	1.000e+06	-0.80
2	VARIABILE SOLAIO				
	Z - Z Qz Proiez. L2=0.0	-1.000e+07	-0.50	1.000e+07	-0.50
3	VENTO X PANNELLI VERTICALI sopravento				
	X - X Qx Proiez. L2=0.0	-1.000e+06	0.98	1.000e+06	0.98
4	VENTO X PANNELLI VERTICALI sottovento				
	X - X Qx Proiez. L2=0.0	-1.000e+06	0.59	1.000e+06	0.59
5	VENTO -X PANNELLI VERTICALI sopravento				
	X - X Qx Proiez. L2=0.0	-1.000e+06	-0.98	1.000e+06	-0.98
6	VENTO -X PANNELLI VERTICALI sottovento				
	X - X Qx Proiez. L2=0.0	-1.000e+06	-0.59	1.000e+06	-0.59
7	VENTO -Z PANNELLI Copertura				
	Z - Z Qz Pres. L2=0.0	-1.000e+06	0.0	1.000e+06	0.0
8	VENTO Z PANNELLI Copertura				

Raggruppamento Temporaneo di Professionisti

DP INGEGNERIA S.R.L. Arch. Sergio MARTINELLI
 P.I. Gabriele BONOFILIO Ing. Alessandro DEL TOZZOTTO
 Ing. Francesco BARTOLI Ing. Giacomo LENCIONI



INTERVENTO DI MANUTENZIONE STRAORDINARIA PER LA MESSA IN SICUREZZA
DELL'IMMOBILE DENOMINATO MERCATO DEI FIORI” CIG 7341012ABC.

Id	Tipo	ascissa	valore	ascissa	valore
	Z - Z Qz Area L2=0.0	-1.000e+06	0.70	1.000e+06	0.70
9	VENTO X RADENTE				
	X - X Qx Area L2=0.0	-1.000e+07	0.05	1.000e+07	0.05
10	VENTO -X RADENTE				
	X - X Qx Area L2=0.0	-1.000e+07	-0.05	1.000e+07	-0.05
11	VENTO Y RADENTE				
	Y - Y Qy Area L2=0.0	-1.000e+07	0.05	1.000e+07	0.05
12	VENTO -Y RADENTE				
	Y - Y Qy Area L2=0.0	-1.000e+07	-0.05	1.000e+07	-0.05
30	G1 0.25				
	X - X Qz Proiez. L2=0.0	-1.000e+07	-0.25	1.000e+07	-0.25
31	G2 0.2				
	X - X Qz Proiez. L2=0.0	-1.000e+07	-0.20	1.000e+07	-0.20

Raggruppamento Temporaneo di Professionisti

DP INGEGNERIA S.R.L. Arch. Sergio MARTINELLI
P.I. Gabriele BONOFILIO Ing. Alessandro DEL TOZZOTTO
Ing. Francesco BARTOLI Ing. Giacomo LENCIONI

6. SCHEMATIZZAZIONE DEI CASI DI CARICO

6.1 LEGENDA TABELLA CASI DI CARICO

Il programma consente l'applicazione di diverse tipologie di casi di carico.

Sono previsti i seguenti 11 tipi di casi di carico:

	Sigla	Tipo	Descrizione
1	Ggk	A	caso di carico comprensivo del peso proprio struttura
2	Gk	NA	caso di carico con azioni permanenti
3	Qk	NA	caso di carico con azioni variabili
4	Gsk	A	caso di carico comprensivo dei carichi permanenti sui solai e sulle coperture
5	Qsk	A	caso di carico comprensivo dei carichi variabili sui solai
6	Qnk	A	caso di carico comprensivo dei carichi di neve sulle coperture
7	Qtk	SA	caso di carico comprensivo di una variazione termica agente sulla struttura
8	Qvk	NA	caso di carico comprensivo di azioni da vento sulla struttura
9	Esk	SA	caso di carico sismico con analisi statica equivalente
10	Edk	SA	caso di carico sismico con analisi dinamica
11	Etk	NA	caso di carico comprensivo di azioni derivanti dall' incremento di spinta delle terre in condizione sismica
12	Pk	NA	caso di carico comprensivo di azioni derivanti da coazioni, cedimenti e precompressioni

Sono di tipo automatico A (ossia non prevedono introduzione dati da parte dell'utente) i seguenti casi di carico: 1-Ggk; 4-Gsk; 5-Qsk; 6-Qnk.

Sono di tipo semi-automatico SA (ossia prevedono una minima introduzione dati da parte dell'utente) i seguenti casi di carico:

7-Qtk, in quanto richiede solo il valore della variazione termica;

9-Esk e 10-Edk, in quanto richiedono il valore dell'angolo di ingresso del sisma e l'individuazione dei casi di carico partecipanti alla definizione delle masse.

Sono di tipo non automatico NA ossia prevedono la diretta applicazione di carichi generici agli elementi strutturali (si veda il precedente punto Modellazione delle Azioni) i restanti casi di carico.

Nella tabella successiva vengono riportati i casi di carico agenti sulla struttura, con l'indicazione dei dati relativi al caso di carico stesso:

Numero Tipo e Sigla identificativa, Valore di riferimento del caso di carico (se previsto).

In successione, per i casi di carico non automatici, viene riportato l'elenco di nodi ed elementi direttamente caricati con la sigla identificativa del carico.

Raggruppamento Temporaneo di Professionisti



Comune di Pescia

Servizio 3 – Gestione del Territorio
A.O. OPERE PUBBLICHE E PROTEZIONE CIVILE

INTERVENTO DI MANUTENZIONE STRAORDINARIA PER LA MESSA IN SICUREZZA DELL'IMMOBILE DENOMINATO MERCATO DEI FIORI' CIG 7341012ABC.

Per i casi di carico di tipo sismico (9-Esk e 10-Edk), viene riportata la tabella di definizione delle masse: per ogni caso di carico partecipante alla definizione delle masse viene indicata la relativa aliquota (partecipazione) considerata. Si precisa che per i caso di carico 5-Qsk e 6-Qnk la partecipazione è prevista localmente per ogni elemento solaio o copertura presente nel modello (si confronti il valore Sksol nel capitolo relativo agli elementi solaio) e pertanto la loro partecipazione è di norma pari a uno.

CDC	Tipo	Sigla Id	Note
1	Ggk	CDC=Ggk (peso proprio della struttura)	
2	Gsk	CDC=G2pk (permanente pannelli n.c.d.)	
3	Esk	CDC=Es (statico SLU) alfa=0.0 (ecc. +)	partecipazione:1.00 per 1 CDC=Ggk (peso proprio della struttura)
			partecipazione:1.00 per 2 CDC=G2pk (permanente pannelli n.c.d.)
			partecipazione:0.80 per 11 CARICO VARIABILE NEVE
4	Esk	CDC=Es (statico SLU) alfa=0.0 (ecc. -)	come precedente CDC sismico
5	Esk	CDC=Es (statico SLU) alfa=90.00 (ecc. +)	come precedente CDC sismico
6	Esk	CDC=Es (statico SLU) alfa=90.00 (ecc. -)	come precedente CDC sismico
7	Esk	CDC=Es (statico SLD) alfa=0.0 (ecc. +)	come precedente CDC sismico
8	Esk	CDC=Es (statico SLD) alfa=0.0 (ecc. -)	come precedente CDC sismico
9	Esk	CDC=Es (statico SLD) alfa=90.00 (ecc. +)	come precedente CDC sismico
10	Esk	CDC=Es (statico SLD) alfa=90.00 (ecc. -)	come precedente CDC sismico
13	Qk	VENTO X	D2 :da 5029 a 5030 Azione : VENTO X COLONNE PRIMO TRONCO
			D2 :da 5031 a 5033 Azione : VENTO X COLONNE SECONDO TRONCO
			D2 :da 5034 a 5036 Azione : VENTO X COLONNE TERZO TRONCO
			D2 : 5037 Azione : VENTO X COLONNE QUARTO TRONCO
			D2 :da 5038 a 5039 Azione : VENTO X COLONNE PRIMO TRONCO
			D2 :da 5040 a 5042 Azione : VENTO X COLONNE SECONDO TRONCO
			D2 :da 5043 a 5045 Azione : VENTO X COLONNE TERZO TRONCO
			D2 : 5046 Azione : VENTO X COLONNE QUARTO TRONCO
			D2 :da 5058 a 5059 Azione : VENTO X COLONNE PRIMO TRONCO
			D2 :da 5060 a 5062 Azione : VENTO X COLONNE SECONDO TRONCO
			D2 :da 5063 a 5065 Azione : VENTO X COLONNE TERZO TRONCO
			D2 : 5066 Azione : VENTO X COLONNE QUARTO TRONCO
			D2 :da 5067 a 5068 Azione : VENTO X COLONNE PRIMO TRONCO
			D2 :da 5069 a 5071 Azione : VENTO X COLONNE SECONDO TRONCO
			D2 :da 5072 a 5074 Azione : VENTO X COLONNE TERZO TRONCO
			D2 : 5075 Azione : VENTO X COLONNE QUARTO TRONCO
			D2 : 5118 Azione : VENTO X COLONNE TERZO TRONCO
			D2 : 5120 Azione : VENTO X COLONNE TERZO TRONCO
			D2 : 5122 Azione : VENTO X COLONNE QUARTO TRONCO
			D2 :da 5124 a 5126 Azione : VENTO X COLONNE TERZO TRONCO
			D2 : 5129 Azione : VENTO X COLONNE TERZO TRONCO
			D2 :da 5130 a 5131 Azione : VENTO X COLONNE PRIMO TRONCO
			D2 : 5132 Azione : VENTO X COLONNE TERZO TRONCO
			D2 :da 5133 a 5134 Azione : VENTO X COLONNE SECONDO TRONCO
			D2 :da 5135 a 5136 Azione : VENTO X COLONNE TERZO TRONCO
			D2 : 5155 Azione : VENTO X COLONNE TERZO TRONCO
			D2 : 5162 Azione : VENTO X COLONNE SECONDO TRONCO
			D2 : 5167 Azione : VENTO X COLONNE TERZO TRONCO
			D2 :da 5176 a 5181 Azione : VENTO X COLONNE TERZO TRONCO
			D2 : 5182 Azione : VENTO X COLONNE QUARTO TRONCO
			D2 :da 5183 a 5184 Azione : VENTO X COLONNE PRIMO TRONCO
			D2 :da 5185 a 5187 Azione : VENTO X COLONNE TERZO TRONCO
			D2 :da 5188 a 5189 Azione : VENTO X COLONNE SECONDO TRONCO
			D2 : 5190 Azione : VENTO X COLONNE TERZO TRONCO
			D2 : 5191 Azione : VENTO X COLONNE SECONDO TRONCO
			D2 :da 5192 a 5194 Azione : VENTO X COLONNE TERZO TRONCO
			D2 : 5195 Azione : VENTO X COLONNE QUARTO TRONCO
			D2 :da 5207 a 5208 Azione : VENTO X COLONNE PRIMO TRONCO
			D2 :da 5209 a 5211 Azione : VENTO X COLONNE SECONDO TRONCO
			D2 :da 5212 a 5214 Azione : VENTO X COLONNE TERZO TRONCO

Raggruppamento Temporaneo di Professionisti

DP INGEGNERIA S.R.L. Arch. Sergio MARTINELLI
P.I. Gabriele BONOFILIO Ing. Alessandro DEL TOZZOTTO
Ing. Francesco BARTOLI Ing. Giacomo LENCIONI



Comune di Pescia

Servizio 3 – Gestione del Territorio

A.O. OPERE PUBBLICHE E PROTEZIONE CIVILE

INTERVENTO DI MANUTENZIONE STRAORDINARIA PER LA MESSA IN SICUREZZA DELL'IMMOBILE DENOMINATO MERCATO DEI FIORI' CIG 7341012ABC.

CDC	Tipo	Sigla Id	Note
			D2 : 5215 Azione : VENTO X COLONNE QUARTO TRONCO
			D2 :da 5216 a 5217 Azione : VENTO X COLONNE PRIMO TRONCO
			D2 :da 5218 a 5220 Azione : VENTO X COLONNE SECONDO TRONCO
			D2 :da 5221 a 5223 Azione : VENTO X COLONNE TERZO TRONCO
			D2 : 5224 Azione : VENTO X COLONNE QUARTO TRONCO
			D2 : 5229 Azione : VENTO X COLONNE TERZO TRONCO
			D2 : 5231 Azione : VENTO X COLONNE TERZO TRONCO
			D2 : 5236 Azione : VENTO X COLONNE TERZO TRONCO
			D2 :da 5273 a 5275 Azione : VENTO X COLONNE TERZO TRONCO
			D2 : 5276 Azione : VENTO X COLONNE PRIMO TRONCO
			D2 : 5278 Azione : VENTO X COLONNE TERZO TRONCO
			D2 : 5356 Azione : VENTO X COLONNE PRIMO TRONCO
			D2 :da 5357 a 5359 Azione : VENTO X COLONNE SECONDO TRONCO
			D2 :da 5360 a 5362 Azione : VENTO X COLONNE TERZO TRONCO
			D2 : 5363 Azione : VENTO X COLONNE QUARTO TRONCO
			D2 : 5364 Azione : VENTO X COLONNE PRIMO TRONCO
			D2 : 5367 Azione : VENTO X COLONNE PRIMO TRONCO
			D2 :da 5368 a 5370 Azione : VENTO X COLONNE SECONDO TRONCO
			D2 : 5371 Azione : VENTO X COLONNE TERZO TRONCO
			D2 :da 5374 a 5375 Azione : VENTO X COLONNE TERZO TRONCO
			D2 :da 5383 a 5384 Azione : VENTO X COLONNE PRIMO TRONCO
			D2 : 5385 Azione : VENTO X COLONNE SECONDO TRONCO
			D2 : 5387 Azione : VENTO X COLONNE QUARTO TRONCO
			D2 :da 5388 a 5389 Azione : VENTO X COLONNE SECONDO TRONCO
			D2 :da 5390 a 5392 Azione : VENTO X COLONNE TERZO TRONCO
			D2 : 5393 Azione : VENTO X COLONNE QUARTO TRONCO
			D2 :da 5394 a 5395 Azione : VENTO X COLONNE PRIMO TRONCO
			D2 :da 5396 a 5397 Azione : VENTO X COLONNE SECONDO TRONCO
			D2 : 5400 Azione : VENTO X COLONNE SECONDO TRONCO
			D2 :da 5401 a 5403 Azione : VENTO X COLONNE TERZO TRONCO
			D2 : 5404 Azione : VENTO X COLONNE QUARTO TRONCO
			D2 :da 5416 a 5417 Azione : VENTO X COLONNE PRIMO TRONCO
			D2 :da 5418 a 5420 Azione : VENTO X COLONNE SECONDO TRONCO
			D2 :da 5421 a 5423 Azione : VENTO X COLONNE TERZO TRONCO
			D2 : 5424 Azione : VENTO X COLONNE QUARTO TRONCO
			D2 :da 5425 a 5426 Azione : VENTO X COLONNE PRIMO TRONCO
			D2 :da 5427 a 5429 Azione : VENTO X COLONNE SECONDO TRONCO
			D2 :da 5430 a 5432 Azione : VENTO X COLONNE TERZO TRONCO
			D2 : 5433 Azione : VENTO X COLONNE QUARTO TRONCO
			D2 :da 5459 a 5461 Azione : VENTO X COLONNE TERZO TRONCO
			D2 : 5464 Azione : VENTO X COLONNE TERZO TRONCO
			D2 :da 5466 a 5468 Azione : VENTO X COLONNE TERZO TRONCO
			D2 : 5471 Azione : VENTO X COLONNE TERZO TRONCO
			D2 : 5533 Azione : VENTO X COLONNE TERZO TRONCO
			D2 :da 5648 a 5649 Azione : VENTO X COLONNE PRIMO TRONCO
			D2 : 5650 Azione : VENTO X COLONNE SECONDO TRONCO
			D2 :da 5661 a 5662 Azione : VENTO X COLONNE SECONDO TRONCO
			D2 :da 5663 a 5664 Azione : VENTO X COLONNE TERZO TRONCO
			D2 :da 5671 a 5672 Azione : VENTO X COLONNE PRIMO TRONCO
			D2 :da 5673 a 5675 Azione : VENTO X COLONNE SECONDO TRONCO
			D2 :da 5676 a 5678 Azione : VENTO X COLONNE TERZO TRONCO
			D2 : 5679 Azione : VENTO X COLONNE QUARTO TRONCO
			D2 :da 5680 a 5681 Azione : VENTO X COLONNE PRIMO TRONCO
			D2 :da 5682 a 5684 Azione : VENTO X COLONNE SECONDO TRONCO
			D2 :da 5685 a 5687 Azione : VENTO X COLONNE TERZO TRONCO
			D2 : 5688 Azione : VENTO X COLONNE QUARTO TRONCO
			D2 :da 5700 a 5701 Azione : VENTO X COLONNE PRIMO TRONCO
			D2 :da 5702 a 5704 Azione : VENTO X COLONNE SECONDO TRONCO
			D2 :da 5705 a 5707 Azione : VENTO X COLONNE TERZO TRONCO
			D2 : 5708 Azione : VENTO X COLONNE QUARTO TRONCO
			D2 :da 5709 a 5710 Azione : VENTO X COLONNE PRIMO TRONCO
			D2 :da 5711 a 5713 Azione : VENTO X COLONNE SECONDO TRONCO
			D2 :da 5714 a 5716 Azione : VENTO X COLONNE TERZO TRONCO
			D2 : 5717 Azione : VENTO X COLONNE QUARTO TRONCO
			D2 :da 6121 a 6123 Azione : VENTO X COLONNE TERZO TRONCO

Raggruppamento Temporaneo di Professionisti

DP INGEGNERIA S.R.L.

Arch. Sergio MARTINELLI

P.I. Gabriele BONOFILIO

Ing. Alessandro DEL TOZZOTTO

Ing. Francesco BARTOLI

Ing. Giacomo LENCIONI



Comune di Pescia

Servizio 3 – Gestione del Territorio

A.O. OPERE PUBBLICHE E PROTEZIONE CIVILE

INTERVENTO DI MANUTENZIONE STRAORDINARIA PER LA MESSA IN SICUREZZA DELL'IMMOBILE DENOMINATO MERCATO DEI FIORI' CIG 7341012ABC.

CDC	Tipo	Sigla Id	Note
			D2 : 6126 Azione : VENTO X COLONNE TERZO TRONCO
			D2 :da 7778 a 7779 Azione : VENTO X COLONNE PRIMO TRONCO
			D2 :da 7781 a 7783 Azione : VENTO X COLONNE SECONDO TRONCO
			D2 :da 7784 a 7786 Azione : VENTO X COLONNE TERZO TRONCO
			D2 : 7787 Azione : VENTO X COLONNE QUARTO TRONCO
			D2 : 7788 Azione : VENTO X COLONNE PRIMO TRONCO
			D2 :da 7790 a 7792 Azione : VENTO X COLONNE SECONDO TRONCO
			D2 :da 7793 a 7795 Azione : VENTO X COLONNE TERZO TRONCO
			D2 : 7797 Azione : VENTO X COLONNE QUARTO TRONCO
			D2 :da 7837 a 7838 Azione : VENTO X COLONNE PRIMO TRONCO
			D2 :da 7839 a 7841 Azione : VENTO X COLONNE SECONDO TRONCO
			D2 :da 7842 a 7844 Azione : VENTO X COLONNE TERZO TRONCO
			D2 : 7845 Azione : VENTO X COLONNE QUARTO TRONCO
			D2 : 7846 Azione : VENTO X COLONNE PRIMO TRONCO
			D2 :da 7848 a 7850 Azione : VENTO X COLONNE SECONDO TRONCO
			D2 :da 7851 a 7853 Azione : VENTO X COLONNE TERZO TRONCO
			D2 : 7854 Azione : VENTO X COLONNE QUARTO TRONCO
			D2 :da 7878 a 7881 Azione : VENTO X COLONNE TERZO TRONCO
			D2 :da 8212 a 8213 Azione : VENTO X COLONNE PRIMO TRONCO
			D2 :da 8214 a 8216 Azione : VENTO X COLONNE SECONDO TRONCO
			D2 :da 8217 a 8219 Azione : VENTO X COLONNE TERZO TRONCO
			D2 : 8220 Azione : VENTO X COLONNE QUARTO TRONCO
			D2 :da 8221 a 8222 Azione : VENTO X COLONNE PRIMO TRONCO
			D2 :da 8223 a 8225 Azione : VENTO X COLONNE SECONDO TRONCO
			D2 :da 8226 a 8228 Azione : VENTO X COLONNE TERZO TRONCO
			D2 : 8229 Azione : VENTO X COLONNE QUARTO TRONCO
			D2 :da 8241 a 8242 Azione : VENTO X COLONNE PRIMO TRONCO
			D2 :da 8243 a 8245 Azione : VENTO X COLONNE SECONDO TRONCO
			D2 :da 8246 a 8248 Azione : VENTO X COLONNE TERZO TRONCO
			D2 : 8249 Azione : VENTO X COLONNE QUARTO TRONCO
			D2 :da 8250 a 8251 Azione : VENTO X COLONNE PRIMO TRONCO
			D2 :da 8252 a 8254 Azione : VENTO X COLONNE SECONDO TRONCO
			D2 :da 8255 a 8257 Azione : VENTO X COLONNE TERZO TRONCO
			D2 : 8258 Azione : VENTO X COLONNE QUARTO TRONCO
			D2 :da 8439 a 8441 Azione : VENTO X COLONNE TERZO TRONCO
			D2 : 8444 Azione : VENTO X COLONNE TERZO TRONCO
			D2 :da 9135 a 9137 Azione : VENTO X COLONNE PRIMO TRONCO
			D2 :da 9138 a 9140 Azione : VENTO X COLONNE SECONDO TRONCO
			D2 :da 9141 a 9143 Azione : VENTO X COLONNE TERZO TRONCO
			D2 : 9144 Azione : VENTO X COLONNE QUARTO TRONCO
			D2 :da 9145 a 9146 Azione : VENTO X COLONNE PRIMO TRONCO
			D2 :da 9147 a 9149 Azione : VENTO X COLONNE SECONDO TRONCO
			D2 :da 9150 a 9152 Azione : VENTO X COLONNE TERZO TRONCO
			D2 : 9153 Azione : VENTO X COLONNE QUARTO TRONCO
			D2 :da 9165 a 9166 Azione : VENTO X COLONNE PRIMO TRONCO
			D2 :da 9167 a 9169 Azione : VENTO X COLONNE SECONDO TRONCO
			D2 :da 9170 a 9172 Azione : VENTO X COLONNE TERZO TRONCO
			D2 : 9173 Azione : VENTO X COLONNE QUARTO TRONCO
			D2 :da 9174 a 9175 Azione : VENTO X COLONNE PRIMO TRONCO
			D2 :da 9176 a 9178 Azione : VENTO X COLONNE SECONDO TRONCO
			D2 :da 9179 a 9181 Azione : VENTO X COLONNE TERZO TRONCO
			D2 : 9182 Azione : VENTO X COLONNE QUARTO TRONCO
			D2 :da 9217 a 9218 Azione : VENTO X COLONNE PRIMO TRONCO
			D2 :da 9219 a 9220 Azione : VENTO X COLONNE SECONDO TRONCO
			D2 : 9222 Azione : VENTO X COLONNE SECONDO TRONCO
			D2 :da 9223 a 9225 Azione : VENTO X COLONNE TERZO TRONCO
			D2 : 9226 Azione : VENTO X COLONNE QUARTO TRONCO
			D2 :da 9227 a 9228 Azione : VENTO X COLONNE PRIMO TRONCO
			D2 :da 9229 a 9231 Azione : VENTO X COLONNE SECONDO TRONCO
			D2 :da 9232 a 9234 Azione : VENTO X COLONNE TERZO TRONCO
			D2 : 9235 Azione : VENTO X COLONNE QUARTO TRONCO
			D2 :da 9247 a 9248 Azione : VENTO X COLONNE PRIMO TRONCO
			D2 :da 9249 a 9251 Azione : VENTO X COLONNE SECONDO TRONCO
			D2 :da 9252 a 9254 Azione : VENTO X COLONNE TERZO TRONCO
			D2 : 9255 Azione : VENTO X COLONNE QUARTO TRONCO

Raggruppamento Temporaneo di Professionisti

DP INGEGNERIA S.R.L.

Arch. Sergio MARTINELLI

P.I. Gabriele BONOFILIO

Ing. Alessandro DEL TOZZOTTO

Ing. Francesco BARTOLI

Ing. Giacomo LENCIONI



Comune di Pescia

Servizio 3 – Gestione del Territorio

A.O. OPERE PUBBLICHE E PROTEZIONE CIVILE

INTERVENTO DI MANUTENZIONE STRAORDINARIA PER LA MESSA IN SICUREZZA DELL'IMMOBILE DENOMINATO MERCATO DEI FIORI" CIG 7341012ABC.

CDC	Tipo	Sigla Id	Note
			D2 :da 9256 a 9257 Azione : VENTO X COLONNE PRIMO TRONCO
			D2 :da 9258 a 9260 Azione : VENTO X COLONNE SECONDO TRONCO
			D2 :da 9261 a 9263 Azione : VENTO X COLONNE TERZO TRONCO
			D2 : 9264 Azione : VENTO X COLONNE QUARTO TRONCO
			D2 :da 9334 a 9335 Azione : VENTO X COLONNE PRIMO TRONCO
			D2 :da 9336 a 9338 Azione : VENTO X COLONNE SECONDO TRONCO
			D2 :da 9339 a 9341 Azione : VENTO X COLONNE TERZO TRONCO
			D2 : 9342 Azione : VENTO X COLONNE QUARTO TRONCO
			D2 : 9343 Azione : VENTO X COLONNE PRIMO TRONCO
			D2 :da 9345 a 9347 Azione : VENTO X COLONNE SECONDO TRONCO
			D2 :da 9348 a 9350 Azione : VENTO X COLONNE TERZO TRONCO
			D2 : 9351 Azione : VENTO X COLONNE QUARTO TRONCO
			D2 :da 9363 a 9365 Azione : VENTO X COLONNE TERZO TRONCO
			D2 :da 9366 a 9367 Azione : VENTO X COLONNE PRIMO TRONCO
			D2 : 9368 Azione : VENTO X COLONNE TERZO TRONCO
			D2 :da 9369 a 9371 Azione : VENTO X COLONNE SECONDO TRONCO
			D2 :da 9372 a 9374 Azione : VENTO X COLONNE TERZO TRONCO
			D2 : 9375 Azione : VENTO X COLONNE QUARTO TRONCO
			D2 : 9376 Azione : VENTO X COLONNE PRIMO TRONCO
			D2 :da 9378 a 9380 Azione : VENTO X COLONNE SECONDO TRONCO
			D2 :da 9381 a 9383 Azione : VENTO X COLONNE TERZO TRONCO
			D2 : 9384 Azione : VENTO X COLONNE QUARTO TRONCO
			D2 :da 9408 a 9409 Azione : VENTO X COLONNE TERZO TRONCO
			D2 :da 9411 a 9412 Azione : VENTO X COLONNE TERZO TRONCO
			D2 : 9490 Azione : VENTO X COLONNE PRIMO TRONCO
			D2 :da 9531 a 9533 Azione : VENTO X COLONNE SECONDO TRONCO
			D2 :da 9534 a 9536 Azione : VENTO X COLONNE TERZO TRONCO
			D2 : 9537 Azione : VENTO X COLONNE QUARTO TRONCO
			D2 :da 9538 a 9539 Azione : VENTO X COLONNE PRIMO TRONCO
			D2 :da 9540 a 9542 Azione : VENTO X COLONNE SECONDO TRONCO
			D2 :da 9543 a 9545 Azione : VENTO X COLONNE TERZO TRONCO
			D2 : 9546 Azione : VENTO X COLONNE QUARTO TRONCO
			D2 :da 9660 a 9661 Azione : VENTO X COLONNE PRIMO TRONCO
			D2 :da 9662 a 9664 Azione : VENTO X COLONNE SECONDO TRONCO
			D2 :da 9665 a 9667 Azione : VENTO X COLONNE TERZO TRONCO
			D2 : 9668 Azione : VENTO X COLONNE QUARTO TRONCO
			D2 :da 9669 a 9670 Azione : VENTO X COLONNE PRIMO TRONCO
			D2 :da 9671 a 9673 Azione : VENTO X COLONNE SECONDO TRONCO
			D2 :da 9674 a 9676 Azione : VENTO X COLONNE TERZO TRONCO
			D2 : 9677 Azione : VENTO X COLONNE QUARTO TRONCO
			D2 :da10390 a10392 Azione : VENTO X COLONNE TERZO TRONCO
			D2 :10395 Azione : VENTO X COLONNE TERZO TRONCO
			D2 :da10460 a10461 Azione : VENTO X COLONNE PRIMO TRONCO
			D2 :da10462 a10464 Azione : VENTO X COLONNE SECONDO TRONCO
			D2 :da10465 a10467 Azione : VENTO X COLONNE TERZO TRONCO
			D2 :10468 Azione : VENTO X COLONNE QUARTO TRONCO
			D2 :da10469 a10470 Azione : VENTO X COLONNE PRIMO TRONCO
			D2 :da10471 a10473 Azione : VENTO X COLONNE SECONDO TRONCO
			D2 :da10474 a10476 Azione : VENTO X COLONNE TERZO TRONCO
			D2 :10477 Azione : VENTO X COLONNE QUARTO TRONCO
			D2 :da10489 a10490 Azione : VENTO X COLONNE PRIMO TRONCO
			D2 :da10491 a10493 Azione : VENTO X COLONNE SECONDO TRONCO
			D2 :da10494 a10496 Azione : VENTO X COLONNE TERZO TRONCO
			D2 :10497 Azione : VENTO X COLONNE QUARTO TRONCO
			D2 :da10498 a10499 Azione : VENTO X COLONNE PRIMO TRONCO
			D2 :da10500 a10502 Azione : VENTO X COLONNE SECONDO TRONCO
			D2 :da10503 a10505 Azione : VENTO X COLONNE TERZO TRONCO
			D2 :10506 Azione : VENTO X COLONNE QUARTO TRONCO
			D2 :10531 Azione : VENTO X COLONNE TERZO TRONCO
			D2 :10532 Azione : VENTO X COLONNE QUARTO TRONCO
			D2 :da10533 a10534 Azione : VENTO X COLONNE PRIMO TRONCO
			D2 :da10576 a10578 Azione : VENTO X COLONNE SECONDO TRONCO
			D2 :10579 Azione : VENTO X COLONNE TERZO TRONCO
			Pannello:da 132 a 220 Azione : VENTO X PANNELLI VERTICALI sopravento
			Pannello:da 270 a 276 Azione : VENTO X PANNELLI VERTICALI sottovento

Raggruppamento Temporaneo di Professionisti

DP INGEGNERIA S.R.L.

Arch. Sergio MARTINELLI

P.I. Gabriele BONOFILIO

Ing. Alessandro DEL TOZZOTTO

Ing. Francesco BARTOLI

Ing. Giacomo LENCIONI



Comune di Pescia

Servizio 3 – Gestione del Territorio

A.O. OPERE PUBBLICHE E PROTEZIONE CIVILE

INTERVENTO DI MANUTENZIONE STRAORDINARIA PER LA MESSA IN SICUREZZA DELL'IMMOBILE DENOMINATO MERCATO DEI FIORI" CIG 7341012ABC.

CDC	Tipo	Sigla Id	Note
			Pannello:da 352 a 433 Azione : VENTO X PANNELLI VERTICALI sottovento
			Pannello:da 565 a 653 Azione : VENTO X PANNELLI VERTICALI sopravento
			Pannello:da 703 a 709 Azione : VENTO X PANNELLI VERTICALI sottovento
			Pannello:da 785 a 866 Azione : VENTO X PANNELLI VERTICALI sottovento
			Pannello:da 998 a 1086 Azione : VENTO X PANNELLI VERTICALI sopravento
			Pannello:da 1136 a 1142 Azione : VENTO X PANNELLI VERTICALI sottovento
			Pannello:da 1218 a 1299 Azione : VENTO X PANNELLI VERTICALI sottovento
			Pannello:da 1431 a 1519 Azione : VENTO X PANNELLI VERTICALI sopravento
			Pannello:da 1569 a 1575 Azione : VENTO X PANNELLI VERTICALI sottovento
			Pannello:da 1651 a 1732 Azione : VENTO X PANNELLI VERTICALI sottovento
			Pannello:da 1864 a 1952 Azione : VENTO X PANNELLI VERTICALI sopravento
			Pannello:da 2002 a 2008 Azione : VENTO X PANNELLI VERTICALI sottovento
			Pannello:da 2084 a 2165 Azione : VENTO X PANNELLI VERTICALI sottovento
14	Qk	VENTO -X	D2 :da 5029 a 5030 Azione : VENTO -X COLONNE PRIMO TRONCO
			D2 :da 5031 a 5033 Azione : VENTO -X COLONNE SECONDO TRONCO
			D2 :da 5034 a 5036 Azione : VENTO -X COLONNE TERZO TRONCO
			D2 : 5037 Azione : VENTO -X COLONNE QUARTO TRONCO
			D2 :da 5038 a 5039 Azione : VENTO -X COLONNE PRIMO TRONCO
			D2 :da 5040 a 5042 Azione : VENTO -X COLONNE SECONDO TRONCO
			D2 :da 5043 a 5045 Azione : VENTO -X COLONNE TERZO TRONCO
			D2 : 5046 Azione : VENTO -X COLONNE QUARTO TRONCO
			D2 :da 5058 a 5059 Azione : VENTO -X COLONNE PRIMO TRONCO
			D2 :da 5060 a 5062 Azione : VENTO -X COLONNE SECONDO TRONCO
			D2 :da 5063 a 5065 Azione : VENTO -X COLONNE TERZO TRONCO
			D2 : 5066 Azione : VENTO -X COLONNE QUARTO TRONCO
			D2 :da 5067 a 5068 Azione : VENTO -X COLONNE PRIMO TRONCO
			D2 :da 5069 a 5071 Azione : VENTO -X COLONNE SECONDO TRONCO
			D2 :da 5072 a 5074 Azione : VENTO -X COLONNE TERZO TRONCO
			D2 : 5075 Azione : VENTO -X COLONNE QUARTO TRONCO
			D2 : 5118 Azione : VENTO -X COLONNE TERZO TRONCO
			D2 : 5120 Azione : VENTO -X COLONNE TERZO TRONCO
			D2 : 5122 Azione : VENTO -X COLONNE QUARTO TRONCO
			D2 :da 5124 a 5126 Azione : VENTO -X COLONNE TERZO TRONCO
			D2 : 5129 Azione : VENTO -X COLONNE TERZO TRONCO
			D2 :da 5130 a 5131 Azione : VENTO -X COLONNE PRIMO TRONCO
			D2 : 5132 Azione : VENTO -X COLONNE TERZO TRONCO
			D2 :da 5133 a 5134 Azione : VENTO -X COLONNE SECONDO TRONCO
			D2 :da 5135 a 5136 Azione : VENTO -X COLONNE TERZO TRONCO
			D2 : 5155 Azione : VENTO -X COLONNE TERZO TRONCO
			D2 : 5162 Azione : VENTO -X COLONNE SECONDO TRONCO
			D2 : 5167 Azione : VENTO -X COLONNE TERZO TRONCO
			D2 :da 5176 a 5181 Azione : VENTO -X COLONNE TERZO TRONCO
			D2 : 5182 Azione : VENTO -X COLONNE QUARTO TRONCO
			D2 :da 5183 a 5184 Azione : VENTO -X COLONNE PRIMO TRONCO
			D2 :da 5185 a 5187 Azione : VENTO -X COLONNE TERZO TRONCO
			D2 :da 5188 a 5189 Azione : VENTO -X COLONNE SECONDO TRONCO
			D2 : 5190 Azione : VENTO -X COLONNE TERZO TRONCO
			D2 : 5191 Azione : VENTO -X COLONNE SECONDO TRONCO
			D2 :da 5192 a 5194 Azione : VENTO -X COLONNE TERZO TRONCO
			D2 : 5195 Azione : VENTO -X COLONNE QUARTO TRONCO
			D2 :da 5207 a 5208 Azione : VENTO -X COLONNE PRIMO TRONCO
			D2 :da 5209 a 5211 Azione : VENTO -X COLONNE SECONDO TRONCO
			D2 :da 5212 a 5214 Azione : VENTO -X COLONNE TERZO TRONCO
			D2 : 5215 Azione : VENTO -X COLONNE QUARTO TRONCO
			D2 :da 5216 a 5217 Azione : VENTO -X COLONNE PRIMO TRONCO
			D2 :da 5218 a 5220 Azione : VENTO -X COLONNE SECONDO TRONCO
			D2 :da 5221 a 5223 Azione : VENTO -X COLONNE TERZO TRONCO
			D2 : 5224 Azione : VENTO -X COLONNE QUARTO TRONCO
			D2 : 5229 Azione : VENTO -X COLONNE TERZO TRONCO
			D2 : 5231 Azione : VENTO -X COLONNE TERZO TRONCO
			D2 : 5236 Azione : VENTO -X COLONNE TERZO TRONCO
			D2 :da 5273 a 5275 Azione : VENTO -X COLONNE TERZO TRONCO
			D2 : 5276 Azione : VENTO -X COLONNE PRIMO TRONCO
			D2 : 5278 Azione : VENTO -X COLONNE TERZO TRONCO
			D2 : 5356 Azione : VENTO -X COLONNE PRIMO TRONCO

Raggruppamento Temporaneo di Professionisti

DP INGEGNERIA S.R.L.

Arch. Sergio MARTINELLI

P.I. Gabriele BONOFILIO

Ing. Alessandro DEL TOZZOTTO

Ing. Francesco BARTOLI

Ing. Giacomo LENCIONI



Comune di Pescia

Servizio 3 – Gestione del Territorio

A.O. OPERE PUBBLICHE E PROTEZIONE CIVILE

INTERVENTO DI MANUTENZIONE STRAORDINARIA PER LA MESSA IN SICUREZZA DELL'IMMOBILE DENOMINATO MERCATO DEI FIORI" CIG 7341012ABC.

CDC	Tipo	Sigla Id	Note
			D2 :da 5357 a 5359 Azione : VENTO -X COLONNE SECONDO TRONCO
			D2 :da 5360 a 5362 Azione : VENTO -X COLONNE TERZO TRONCO
			D2 : 5363 Azione : VENTO -X COLONNE QUARTO TRONCO
			D2 : 5364 Azione : VENTO -X COLONNE PRIMO TRONCO
			D2 : 5367 Azione : VENTO -X COLONNE PRIMO TRONCO
			D2 :da 5368 a 5370 Azione : VENTO -X COLONNE SECONDO TRONCO
			D2 : 5371 Azione : VENTO -X COLONNE TERZO TRONCO
			D2 :da 5374 a 5375 Azione : VENTO -X COLONNE TERZO TRONCO
			D2 :da 5383 a 5384 Azione : VENTO -X COLONNE PRIMO TRONCO
			D2 : 5385 Azione : VENTO -X COLONNE SECONDO TRONCO
			D2 : 5387 Azione : VENTO -X COLONNE QUARTO TRONCO
			D2 :da 5388 a 5389 Azione : VENTO -X COLONNE SECONDO TRONCO
			D2 :da 5390 a 5392 Azione : VENTO -X COLONNE TERZO TRONCO
			D2 : 5393 Azione : VENTO -X COLONNE QUARTO TRONCO
			D2 :da 5394 a 5395 Azione : VENTO -X COLONNE PRIMO TRONCO
			D2 :da 5396 a 5397 Azione : VENTO -X COLONNE SECONDO TRONCO
			D2 : 5400 Azione : VENTO -X COLONNE SECONDO TRONCO
			D2 :da 5401 a 5403 Azione : VENTO -X COLONNE TERZO TRONCO
			D2 : 5404 Azione : VENTO -X COLONNE QUARTO TRONCO
			D2 :da 5416 a 5417 Azione : VENTO -X COLONNE PRIMO TRONCO
			D2 :da 5418 a 5420 Azione : VENTO -X COLONNE SECONDO TRONCO
			D2 :da 5421 a 5423 Azione : VENTO -X COLONNE TERZO TRONCO
			D2 : 5424 Azione : VENTO -X COLONNE QUARTO TRONCO
			D2 :da 5425 a 5426 Azione : VENTO -X COLONNE PRIMO TRONCO
			D2 :da 5427 a 5429 Azione : VENTO -X COLONNE SECONDO TRONCO
			D2 :da 5430 a 5432 Azione : VENTO -X COLONNE TERZO TRONCO
			D2 : 5433 Azione : VENTO -X COLONNE QUARTO TRONCO
			D2 :da 5459 a 5461 Azione : VENTO -X COLONNE TERZO TRONCO
			D2 : 5464 Azione : VENTO -X COLONNE TERZO TRONCO
			D2 :da 5466 a 5468 Azione : VENTO -X COLONNE TERZO TRONCO
			D2 : 5471 Azione : VENTO -X COLONNE TERZO TRONCO
			D2 : 5533 Azione : VENTO -X COLONNE TERZO TRONCO
			D2 :da 5648 a 5649 Azione : VENTO -X COLONNE PRIMO TRONCO
			D2 : 5650 Azione : VENTO -X COLONNE SECONDO TRONCO
			D2 :da 5661 a 5662 Azione : VENTO -X COLONNE SECONDO TRONCO
			D2 :da 5663 a 5664 Azione : VENTO -X COLONNE TERZO TRONCO
			D2 :da 5671 a 5672 Azione : VENTO -X COLONNE PRIMO TRONCO
			D2 :da 5673 a 5675 Azione : VENTO -X COLONNE SECONDO TRONCO
			D2 :da 5676 a 5678 Azione : VENTO -X COLONNE TERZO TRONCO
			D2 : 5679 Azione : VENTO -X COLONNE QUARTO TRONCO
			D2 :da 5680 a 5681 Azione : VENTO -X COLONNE PRIMO TRONCO
			D2 :da 5682 a 5684 Azione : VENTO -X COLONNE SECONDO TRONCO
			D2 :da 5685 a 5687 Azione : VENTO -X COLONNE TERZO TRONCO
			D2 : 5688 Azione : VENTO -X COLONNE QUARTO TRONCO
			D2 :da 5700 a 5701 Azione : VENTO -X COLONNE PRIMO TRONCO
			D2 :da 5702 a 5704 Azione : VENTO -X COLONNE SECONDO TRONCO
			D2 :da 5705 a 5707 Azione : VENTO -X COLONNE TERZO TRONCO
			D2 : 5708 Azione : VENTO -X COLONNE QUARTO TRONCO
			D2 :da 5709 a 5710 Azione : VENTO -X COLONNE PRIMO TRONCO
			D2 :da 5711 a 5713 Azione : VENTO -X COLONNE SECONDO TRONCO
			D2 :da 5714 a 5716 Azione : VENTO -X COLONNE TERZO TRONCO
			D2 : 5717 Azione : VENTO -X COLONNE QUARTO TRONCO
			D2 :da 6121 a 6123 Azione : VENTO -X COLONNE TERZO TRONCO
			D2 : 6126 Azione : VENTO -X COLONNE TERZO TRONCO
			D2 :da 7778 a 7779 Azione : VENTO -X COLONNE PRIMO TRONCO
			D2 :da 7781 a 7783 Azione : VENTO -X COLONNE SECONDO TRONCO
			D2 :da 7784 a 7786 Azione : VENTO -X COLONNE TERZO TRONCO
			D2 : 7787 Azione : VENTO -X COLONNE QUARTO TRONCO
			D2 : 7788 Azione : VENTO -X COLONNE PRIMO TRONCO
			D2 :da 7790 a 7792 Azione : VENTO -X COLONNE SECONDO TRONCO
			D2 :da 7793 a 7795 Azione : VENTO -X COLONNE TERZO TRONCO
			D2 : 7797 Azione : VENTO -X COLONNE QUARTO TRONCO
			D2 :da 7837 a 7838 Azione : VENTO -X COLONNE PRIMO TRONCO
			D2 :da 7839 a 7841 Azione : VENTO -X COLONNE SECONDO TRONCO
			D2 :da 7842 a 7844 Azione : VENTO -X COLONNE TERZO TRONCO

Raggruppamento Temporaneo di Professionisti

DP INGEGNERIA S.R.L.

Arch. Sergio MARTINELLI

P.I. Gabriele BONOFILIO

Ing. Alessandro DEL TOZZOTTO

Ing. Francesco BARTOLI

Ing. Giacomo LENCIONI



Comune di Pescia

Servizio 3 – Gestione del Territorio

A.O. OPERE PUBBLICHE E PROTEZIONE CIVILE

INTERVENTO DI MANUTENZIONE STRAORDINARIA PER LA MESSA IN SICUREZZA DELL'IMMOBILE DENOMINATO MERCATO DEI FIORI" CIG 7341012ABC.

CDC	Tipo	Sigla Id	Note
			D2 : 7845 Azione : VENTO -X COLONNE QUARTO TRONCO
			D2 : 7846 Azione : VENTO -X COLONNE PRIMO TRONCO
			D2 :da 7848 a 7850 Azione : VENTO -X COLONNE SECONDO TRONCO
			D2 :da 7851 a 7853 Azione : VENTO -X COLONNE TERZO TRONCO
			D2 : 7854 Azione : VENTO -X COLONNE QUARTO TRONCO
			D2 :da 7878 a 7881 Azione : VENTO -X COLONNE TERZO TRONCO
			D2 :da 8212 a 8213 Azione : VENTO -X COLONNE PRIMO TRONCO
			D2 :da 8214 a 8216 Azione : VENTO -X COLONNE SECONDO TRONCO
			D2 :da 8217 a 8219 Azione : VENTO -X COLONNE TERZO TRONCO
			D2 : 8220 Azione : VENTO -X COLONNE QUARTO TRONCO
			D2 :da 8221 a 8222 Azione : VENTO -X COLONNE PRIMO TRONCO
			D2 :da 8223 a 8225 Azione : VENTO -X COLONNE SECONDO TRONCO
			D2 :da 8226 a 8228 Azione : VENTO -X COLONNE TERZO TRONCO
			D2 : 8229 Azione : VENTO -X COLONNE QUARTO TRONCO
			D2 :da 8241 a 8242 Azione : VENTO -X COLONNE PRIMO TRONCO
			D2 :da 8243 a 8245 Azione : VENTO -X COLONNE SECONDO TRONCO
			D2 :da 8246 a 8248 Azione : VENTO -X COLONNE TERZO TRONCO
			D2 : 8249 Azione : VENTO -X COLONNE QUARTO TRONCO
			D2 :da 8250 a 8251 Azione : VENTO -X COLONNE PRIMO TRONCO
			D2 :da 8252 a 8254 Azione : VENTO -X COLONNE SECONDO TRONCO
			D2 :da 8255 a 8257 Azione : VENTO -X COLONNE TERZO TRONCO
			D2 : 8258 Azione : VENTO -X COLONNE QUARTO TRONCO
			D2 :da 8439 a 8441 Azione : VENTO -X COLONNE TERZO TRONCO
			D2 : 8444 Azione : VENTO -X COLONNE TERZO TRONCO
			D2 :da 9135 a 9137 Azione : VENTO -X COLONNE PRIMO TRONCO
			D2 :da 9138 a 9140 Azione : VENTO -X COLONNE SECONDO TRONCO
			D2 :da 9141 a 9143 Azione : VENTO -X COLONNE TERZO TRONCO
			D2 : 9144 Azione : VENTO -X COLONNE QUARTO TRONCO
			D2 :da 9145 a 9146 Azione : VENTO -X COLONNE PRIMO TRONCO
			D2 :da 9147 a 9149 Azione : VENTO -X COLONNE SECONDO TRONCO
			D2 :da 9150 a 9152 Azione : VENTO -X COLONNE TERZO TRONCO
			D2 : 9153 Azione : VENTO -X COLONNE QUARTO TRONCO
			D2 :da 9165 a 9166 Azione : VENTO -X COLONNE PRIMO TRONCO
			D2 :da 9167 a 9169 Azione : VENTO -X COLONNE SECONDO TRONCO
			D2 :da 9170 a 9172 Azione : VENTO -X COLONNE TERZO TRONCO
			D2 : 9173 Azione : VENTO -X COLONNE QUARTO TRONCO
			D2 :da 9174 a 9175 Azione : VENTO -X COLONNE PRIMO TRONCO
			D2 :da 9176 a 9178 Azione : VENTO -X COLONNE SECONDO TRONCO
			D2 :da 9179 a 9181 Azione : VENTO -X COLONNE TERZO TRONCO
			D2 : 9182 Azione : VENTO -X COLONNE QUARTO TRONCO
			D2 :da 9217 a 9218 Azione : VENTO -X COLONNE PRIMO TRONCO
			D2 :da 9219 a 9220 Azione : VENTO -X COLONNE SECONDO TRONCO
			D2 : 9222 Azione : VENTO -X COLONNE SECONDO TRONCO
			D2 :da 9223 a 9225 Azione : VENTO -X COLONNE TERZO TRONCO
			D2 : 9226 Azione : VENTO -X COLONNE QUARTO TRONCO
			D2 :da 9227 a 9228 Azione : VENTO -X COLONNE PRIMO TRONCO
			D2 :da 9229 a 9231 Azione : VENTO -X COLONNE SECONDO TRONCO
			D2 :da 9232 a 9234 Azione : VENTO -X COLONNE TERZO TRONCO
			D2 : 9235 Azione : VENTO -X COLONNE QUARTO TRONCO
			D2 :da 9247 a 9248 Azione : VENTO -X COLONNE PRIMO TRONCO
			D2 :da 9249 a 9251 Azione : VENTO -X COLONNE SECONDO TRONCO
			D2 :da 9252 a 9254 Azione : VENTO -X COLONNE TERZO TRONCO
			D2 : 9255 Azione : VENTO -X COLONNE QUARTO TRONCO
			D2 :da 9256 a 9257 Azione : VENTO -X COLONNE PRIMO TRONCO
			D2 :da 9258 a 9260 Azione : VENTO -X COLONNE SECONDO TRONCO
			D2 :da 9261 a 9263 Azione : VENTO -X COLONNE TERZO TRONCO
			D2 : 9264 Azione : VENTO -X COLONNE QUARTO TRONCO
			D2 :da 9334 a 9335 Azione : VENTO -X COLONNE PRIMO TRONCO
			D2 :da 9336 a 9338 Azione : VENTO -X COLONNE SECONDO TRONCO
			D2 :da 9339 a 9341 Azione : VENTO -X COLONNE TERZO TRONCO
			D2 : 9342 Azione : VENTO -X COLONNE QUARTO TRONCO
			D2 : 9343 Azione : VENTO -X COLONNE PRIMO TRONCO
			D2 :da 9345 a 9347 Azione : VENTO -X COLONNE SECONDO TRONCO
			D2 :da 9348 a 9350 Azione : VENTO -X COLONNE TERZO TRONCO
			D2 : 9351 Azione : VENTO -X COLONNE QUARTO TRONCO

Raggruppamento Temporaneo di Professionisti

DP INGEGNERIA S.R.L.

Arch. Sergio MARTINELLI

P.I. Gabriele BONOFILIO

Ing. Alessandro DEL TOZZOTTO

Ing. Francesco BARTOLI

Ing. Giacomo LENCIONI



Comune di Pescia

Servizio 3 – Gestione del Territorio

A.O. OPERE PUBBLICHE E PROTEZIONE CIVILE

INTERVENTO DI MANUTENZIONE STRAORDINARIA PER LA MESSA IN SICUREZZA DELL'IMMOBILE DENOMINATO MERCATO DEI FIORI" CIG 7341012ABC.

CDC	Tipo	Sigla Id	Note
			D2 :da 9363 a 9365 Azione : VENTO -X COLONNE TERZO TRONCO
			D2 :da 9366 a 9367 Azione : VENTO -X COLONNE PRIMO TRONCO
			D2 : 9368 Azione : VENTO -X COLONNE TERZO TRONCO
			D2 :da 9369 a 9371 Azione : VENTO -X COLONNE SECONDO TRONCO
			D2 :da 9372 a 9374 Azione : VENTO -X COLONNE TERZO TRONCO
			D2 : 9375 Azione : VENTO -X COLONNE QUARTO TRONCO
			D2 : 9376 Azione : VENTO -X COLONNE PRIMO TRONCO
			D2 :da 9378 a 9380 Azione : VENTO -X COLONNE SECONDO TRONCO
			D2 :da 9381 a 9383 Azione : VENTO -X COLONNE TERZO TRONCO
			D2 : 9384 Azione : VENTO -X COLONNE QUARTO TRONCO
			D2 :da 9408 a 9409 Azione : VENTO -X COLONNE TERZO TRONCO
			D2 :da 9411 a 9412 Azione : VENTO -X COLONNE TERZO TRONCO
			D2 : 9490 Azione : VENTO -X COLONNE PRIMO TRONCO
			D2 :da 9531 a 9533 Azione : VENTO -X COLONNE SECONDO TRONCO
			D2 :da 9534 a 9536 Azione : VENTO -X COLONNE TERZO TRONCO
			D2 : 9537 Azione : VENTO -X COLONNE QUARTO TRONCO
			D2 :da 9538 a 9539 Azione : VENTO -X COLONNE PRIMO TRONCO
			D2 :da 9540 a 9542 Azione : VENTO -X COLONNE SECONDO TRONCO
			D2 :da 9543 a 9545 Azione : VENTO -X COLONNE TERZO TRONCO
			D2 : 9546 Azione : VENTO -X COLONNE QUARTO TRONCO
			D2 :da 9660 a 9661 Azione : VENTO -X COLONNE PRIMO TRONCO
			D2 :da 9662 a 9664 Azione : VENTO -X COLONNE SECONDO TRONCO
			D2 :da 9665 a 9667 Azione : VENTO -X COLONNE TERZO TRONCO
			D2 : 9668 Azione : VENTO -X COLONNE QUARTO TRONCO
			D2 :da 9669 a 9670 Azione : VENTO -X COLONNE PRIMO TRONCO
			D2 :da 9671 a 9673 Azione : VENTO -X COLONNE SECONDO TRONCO
			D2 :da 9674 a 9676 Azione : VENTO -X COLONNE TERZO TRONCO
			D2 : 9677 Azione : VENTO -X COLONNE QUARTO TRONCO
			D2 :da10390 a10392 Azione : VENTO -X COLONNE TERZO TRONCO
			D2 :10395 Azione : VENTO -X COLONNE TERZO TRONCO
			D2 :da10460 a10461 Azione : VENTO -X COLONNE PRIMO TRONCO
			D2 :da10462 a10464 Azione : VENTO -X COLONNE SECONDO TRONCO
			D2 :da10465 a10467 Azione : VENTO -X COLONNE TERZO TRONCO
			D2 :10468 Azione : VENTO -X COLONNE QUARTO TRONCO
			D2 :da10469 a10470 Azione : VENTO -X COLONNE PRIMO TRONCO
			D2 :da10471 a10473 Azione : VENTO -X COLONNE SECONDO TRONCO
			D2 :da10474 a10476 Azione : VENTO -X COLONNE TERZO TRONCO
			D2 :10477 Azione : VENTO -X COLONNE QUARTO TRONCO
			D2 :da10489 a10490 Azione : VENTO -X COLONNE PRIMO TRONCO
			D2 :da10491 a10493 Azione : VENTO -X COLONNE SECONDO TRONCO
			D2 :da10494 a10496 Azione : VENTO -X COLONNE TERZO TRONCO
			D2 :10497 Azione : VENTO -X COLONNE QUARTO TRONCO
			D2 :da10498 a10499 Azione : VENTO -X COLONNE PRIMO TRONCO
			D2 :da10500 a10502 Azione : VENTO -X COLONNE SECONDO TRONCO
			D2 :da10503 a10505 Azione : VENTO -X COLONNE TERZO TRONCO
			D2 :10506 Azione : VENTO -X COLONNE QUARTO TRONCO
			D2 :10531 Azione : VENTO -X COLONNE TERZO TRONCO
			D2 :10532 Azione : VENTO -X COLONNE QUARTO TRONCO
			D2 :da10533 a10534 Azione : VENTO -X COLONNE PRIMO TRONCO
			D2 :da10576 a10578 Azione : VENTO -X COLONNE SECONDO TRONCO
			D2 :10579 Azione : VENTO -X COLONNE TERZO TRONCO
			Pannello:da 132 a 220 Azione : VENTO -X PANNELLI VERTICALI sopravento
			Pannello:da 270 a 276 Azione : VENTO -X PANNELLI VERTICALI sottovento
			Pannello:da 352 a 433 Azione : VENTO -X PANNELLI VERTICALI sottovento
			Pannello:da 565 a 653 Azione : VENTO -X PANNELLI VERTICALI sopravento
			Pannello:da 703 a 709 Azione : VENTO -X PANNELLI VERTICALI sottovento
			Pannello:da 785 a 866 Azione : VENTO -X PANNELLI VERTICALI sottovento
			Pannello:da 998 a 1086 Azione : VENTO -X PANNELLI VERTICALI sopravento
			Pannello:da 1136 a 1142 Azione : VENTO -X PANNELLI VERTICALI sottovento
			Pannello:da 1218 a 1299 Azione : VENTO -X PANNELLI VERTICALI sottovento
			Pannello:da 1431 a 1519 Azione : VENTO -X PANNELLI VERTICALI sopravento
			Pannello:da 1569 a 1575 Azione : VENTO -X PANNELLI VERTICALI sottovento
			Pannello:da 1651 a 1732 Azione : VENTO -X PANNELLI VERTICALI sottovento
			Pannello:da 1864 a 1952 Azione : VENTO -X PANNELLI VERTICALI sopravento
			Pannello:da 2002 a 2008 Azione : VENTO -X PANNELLI VERTICALI sottovento

Raggruppamento Temporaneo di Professionisti

DP INGEGNERIA S.R.L.

Arch. Sergio MARTINELLI

P.I. Gabriele BONOFILIO

Ing. Alessandro DEL TOZZOTTO

Ing. Francesco BARTOLI

Ing. Giacomo LENCIONI



Comune di Pescia

Servizio 3 – Gestione del Territorio

A.O. OPERE PUBBLICHE E PROTEZIONE CIVILE

INTERVENTO DI MANUTENZIONE STRAORDINARIA PER LA MESSA IN SICUREZZA DELL'IMMOBILE DENOMINATO MERCATO DEI FIORI' CIG 7341012ABC.

CDC	Tipo	Sigla Id	Note
17	Qk	VENTO Y	Pannello:da 2084 a 2165 Azione : VENTO -X PANNELLI VERTICALI sottovento
			D2 :da 5029 a 5030 Azione : VENTO Y COLONNE PRIMO TRONCO
			D2 :da 5031 a 5033 Azione : VENTO Y COLONNE SECONDO TRONCO
			D2 :da 5034 a 5036 Azione : VENTO Y COLONNE TERZO TRONCO
			D2 : 5037 Azione : VENTO Y COLONNE QUARTO TRONCO
			D2 :da 5038 a 5039 Azione : VENTO Y COLONNE PRIMO TRONCO
			D2 :da 5040 a 5042 Azione : VENTO Y COLONNE SECONDO TRONCO
			D2 :da 5043 a 5045 Azione : VENTO Y COLONNE TERZO TRONCO
			D2 : 5046 Azione : VENTO Y COLONNE QUARTO TRONCO
			D2 :da 5058 a 5059 Azione : VENTO Y COLONNE PRIMO TRONCO
			D2 :da 5060 a 5062 Azione : VENTO Y COLONNE SECONDO TRONCO
			D2 :da 5063 a 5065 Azione : VENTO Y COLONNE TERZO TRONCO
			D2 : 5066 Azione : VENTO Y COLONNE QUARTO TRONCO
			D2 :da 5067 a 5068 Azione : VENTO Y COLONNE PRIMO TRONCO
			D2 :da 5069 a 5071 Azione : VENTO Y COLONNE SECONDO TRONCO
			D2 :da 5072 a 5074 Azione : VENTO Y COLONNE TERZO TRONCO
			D2 : 5075 Azione : VENTO Y COLONNE QUARTO TRONCO
			D2 : 5118 Azione : VENTO Y COLONNE TERZO TRONCO
			D2 : 5120 Azione : VENTO Y COLONNE TERZO TRONCO
			D2 : 5122 Azione : VENTO Y COLONNE QUARTO TRONCO
			D2 :da 5124 a 5126 Azione : VENTO Y COLONNE TERZO TRONCO
			D2 : 5129 Azione : VENTO Y COLONNE TERZO TRONCO
			D2 :da 5130 a 5131 Azione : VENTO Y COLONNE PRIMO TRONCO
			D2 : 5132 Azione : VENTO Y COLONNE TERZO TRONCO
			D2 :da 5133 a 5134 Azione : VENTO Y COLONNE SECONDO TRONCO
			D2 :da 5135 a 5136 Azione : VENTO Y COLONNE TERZO TRONCO
			D2 : 5155 Azione : VENTO Y COLONNE TERZO TRONCO
			D2 : 5162 Azione : VENTO Y COLONNE SECONDO TRONCO
			D2 : 5167 Azione : VENTO Y COLONNE TERZO TRONCO
			D2 :da 5176 a 5181 Azione : VENTO Y COLONNE TERZO TRONCO
			D2 : 5182 Azione : VENTO Y COLONNE QUARTO TRONCO
			D2 :da 5183 a 5184 Azione : VENTO Y COLONNE PRIMO TRONCO
			D2 :da 5185 a 5187 Azione : VENTO Y COLONNE TERZO TRONCO
			D2 :da 5188 a 5189 Azione : VENTO Y COLONNE SECONDO TRONCO
			D2 : 5190 Azione : VENTO Y COLONNE TERZO TRONCO
			D2 : 5191 Azione : VENTO Y COLONNE SECONDO TRONCO
			D2 :da 5192 a 5194 Azione : VENTO Y COLONNE TERZO TRONCO
			D2 : 5195 Azione : VENTO Y COLONNE QUARTO TRONCO
			D2 :da 5207 a 5208 Azione : VENTO Y COLONNE PRIMO TRONCO
			D2 :da 5209 a 5211 Azione : VENTO Y COLONNE SECONDO TRONCO
			D2 :da 5212 a 5214 Azione : VENTO Y COLONNE TERZO TRONCO
			D2 : 5215 Azione : VENTO Y COLONNE QUARTO TRONCO
			D2 :da 5216 a 5217 Azione : VENTO Y COLONNE PRIMO TRONCO
			D2 :da 5218 a 5220 Azione : VENTO Y COLONNE SECONDO TRONCO
			D2 :da 5221 a 5223 Azione : VENTO Y COLONNE TERZO TRONCO
			D2 : 5224 Azione : VENTO Y COLONNE QUARTO TRONCO
			D2 : 5229 Azione : VENTO Y COLONNE TERZO TRONCO
			D2 : 5231 Azione : VENTO Y COLONNE TERZO TRONCO
			D2 : 5236 Azione : VENTO Y COLONNE TERZO TRONCO
			D2 :da 5273 a 5275 Azione : VENTO Y COLONNE TERZO TRONCO
			D2 : 5276 Azione : VENTO Y COLONNE PRIMO TRONCO
			D2 : 5278 Azione : VENTO Y COLONNE TERZO TRONCO
			D2 : 5356 Azione : VENTO Y COLONNE PRIMO TRONCO
			D2 :da 5357 a 5359 Azione : VENTO Y COLONNE SECONDO TRONCO
			D2 :da 5360 a 5362 Azione : VENTO Y COLONNE TERZO TRONCO
			D2 : 5363 Azione : VENTO Y COLONNE QUARTO TRONCO
			D2 : 5364 Azione : VENTO Y COLONNE PRIMO TRONCO
			D2 : 5367 Azione : VENTO Y COLONNE PRIMO TRONCO
			D2 :da 5368 a 5370 Azione : VENTO Y COLONNE SECONDO TRONCO
			D2 : 5371 Azione : VENTO Y COLONNE TERZO TRONCO
			D2 :da 5374 a 5375 Azione : VENTO Y COLONNE TERZO TRONCO
			D2 :da 5383 a 5384 Azione : VENTO Y COLONNE PRIMO TRONCO
			D2 : 5385 Azione : VENTO Y COLONNE SECONDO TRONCO
			D2 : 5387 Azione : VENTO Y COLONNE QUARTO TRONCO
			D2 :da 5388 a 5389 Azione : VENTO Y COLONNE SECONDO TRONCO

Raggruppamento Temporaneo di Professionisti

DP INGEGNERIA S.R.L.

Arch. Sergio MARTINELLI

P.I. Gabriele BONOFILIO

Ing. Alessandro DEL TOZZOTTO

Ing. Francesco BARTOLI

Ing. Giacomo LENCIONI



Comune di Pescia

Servizio 3 – Gestione del Territorio

A.O. OPERE PUBBLICHE E PROTEZIONE CIVILE

INTERVENTO DI MANUTENZIONE STRAORDINARIA PER LA MESSA IN SICUREZZA DELL'IMMOBILE DENOMINATO MERCATO DEI FIORI' CIG 7341012ABC.

CDC	Tipo	Sigla Id	Note
			D2 :da 5390 a 5392 Azione : VENTO Y COLONNE TERZO TRONCO
			D2 : 5393 Azione : VENTO Y COLONNE QUARTO TRONCO
			D2 :da 5394 a 5395 Azione : VENTO Y COLONNE PRIMO TRONCO
			D2 :da 5396 a 5397 Azione : VENTO Y COLONNE SECONDO TRONCO
			D2 : 5400 Azione : VENTO Y COLONNE SECONDO TRONCO
			D2 :da 5401 a 5403 Azione : VENTO Y COLONNE TERZO TRONCO
			D2 : 5404 Azione : VENTO Y COLONNE QUARTO TRONCO
			D2 :da 5416 a 5417 Azione : VENTO Y COLONNE PRIMO TRONCO
			D2 :da 5418 a 5420 Azione : VENTO Y COLONNE SECONDO TRONCO
			D2 :da 5421 a 5423 Azione : VENTO Y COLONNE TERZO TRONCO
			D2 : 5424 Azione : VENTO Y COLONNE QUARTO TRONCO
			D2 :da 5425 a 5426 Azione : VENTO Y COLONNE PRIMO TRONCO
			D2 :da 5427 a 5429 Azione : VENTO Y COLONNE SECONDO TRONCO
			D2 :da 5430 a 5432 Azione : VENTO Y COLONNE TERZO TRONCO
			D2 : 5433 Azione : VENTO Y COLONNE QUARTO TRONCO
			D2 :da 5459 a 5461 Azione : VENTO Y COLONNE TERZO TRONCO
			D2 : 5464 Azione : VENTO Y COLONNE TERZO TRONCO
			D2 :da 5466 a 5468 Azione : VENTO Y COLONNE TERZO TRONCO
			D2 : 5471 Azione : VENTO Y COLONNE TERZO TRONCO
			D2 : 5533 Azione : VENTO Y COLONNE TERZO TRONCO
			D2 :da 5648 a 5649 Azione : VENTO Y COLONNE PRIMO TRONCO
			D2 : 5650 Azione : VENTO Y COLONNE SECONDO TRONCO
			D2 :da 5661 a 5662 Azione : VENTO Y COLONNE SECONDO TRONCO
			D2 :da 5663 a 5664 Azione : VENTO Y COLONNE TERZO TRONCO
			D2 :da 5671 a 5672 Azione : VENTO Y COLONNE PRIMO TRONCO
			D2 :da 5673 a 5675 Azione : VENTO Y COLONNE SECONDO TRONCO
			D2 :da 5676 a 5678 Azione : VENTO Y COLONNE TERZO TRONCO
			D2 : 5679 Azione : VENTO Y COLONNE QUARTO TRONCO
			D2 :da 5680 a 5681 Azione : VENTO Y COLONNE PRIMO TRONCO
			D2 :da 5682 a 5684 Azione : VENTO Y COLONNE SECONDO TRONCO
			D2 :da 5685 a 5687 Azione : VENTO Y COLONNE TERZO TRONCO
			D2 : 5688 Azione : VENTO Y COLONNE QUARTO TRONCO
			D2 :da 5700 a 5701 Azione : VENTO Y COLONNE PRIMO TRONCO
			D2 :da 5702 a 5704 Azione : VENTO Y COLONNE SECONDO TRONCO
			D2 :da 5705 a 5707 Azione : VENTO Y COLONNE TERZO TRONCO
			D2 : 5708 Azione : VENTO Y COLONNE QUARTO TRONCO
			D2 :da 5709 a 5710 Azione : VENTO Y COLONNE PRIMO TRONCO
			D2 :da 5711 a 5713 Azione : VENTO Y COLONNE SECONDO TRONCO
			D2 :da 5714 a 5716 Azione : VENTO Y COLONNE TERZO TRONCO
			D2 : 5717 Azione : VENTO Y COLONNE QUARTO TRONCO
			D2 :da 6121 a 6123 Azione : VENTO Y COLONNE TERZO TRONCO
			D2 : 6126 Azione : VENTO Y COLONNE TERZO TRONCO
			D2 :da 7778 a 7779 Azione : VENTO Y COLONNE PRIMO TRONCO
			D2 :da 7781 a 7783 Azione : VENTO Y COLONNE SECONDO TRONCO
			D2 :da 7784 a 7786 Azione : VENTO Y COLONNE TERZO TRONCO
			D2 : 7787 Azione : VENTO Y COLONNE QUARTO TRONCO
			D2 : 7788 Azione : VENTO Y COLONNE PRIMO TRONCO
			D2 :da 7790 a 7792 Azione : VENTO Y COLONNE SECONDO TRONCO
			D2 :da 7793 a 7795 Azione : VENTO Y COLONNE TERZO TRONCO
			D2 : 7797 Azione : VENTO Y COLONNE QUARTO TRONCO
			D2 :da 7837 a 7838 Azione : VENTO Y COLONNE PRIMO TRONCO
			D2 :da 7839 a 7841 Azione : VENTO Y COLONNE SECONDO TRONCO
			D2 :da 7842 a 7844 Azione : VENTO Y COLONNE TERZO TRONCO
			D2 : 7845 Azione : VENTO Y COLONNE QUARTO TRONCO
			D2 : 7846 Azione : VENTO Y COLONNE PRIMO TRONCO
			D2 :da 7848 a 7850 Azione : VENTO Y COLONNE SECONDO TRONCO
			D2 :da 7851 a 7853 Azione : VENTO Y COLONNE TERZO TRONCO
			D2 : 7854 Azione : VENTO Y COLONNE QUARTO TRONCO
			D2 :da 7878 a 7881 Azione : VENTO Y COLONNE TERZO TRONCO
			D2 :da 8212 a 8213 Azione : VENTO Y COLONNE PRIMO TRONCO
			D2 :da 8214 a 8216 Azione : VENTO Y COLONNE SECONDO TRONCO
			D2 :da 8217 a 8219 Azione : VENTO Y COLONNE TERZO TRONCO
			D2 : 8220 Azione : VENTO Y COLONNE QUARTO TRONCO
			D2 :da 8221 a 8222 Azione : VENTO Y COLONNE PRIMO TRONCO
			D2 :da 8223 a 8225 Azione : VENTO Y COLONNE SECONDO TRONCO

Raggruppamento Temporaneo di Professionisti

DP INGEGNERIA S.R.L.

Arch. Sergio MARTINELLI

P.I. Gabriele BONOFILIO

Ing. Alessandro DEL TOZZOTTO

Ing. Francesco BARTOLI

Ing. Giacomo LENCIONI



Comune di Pescia

Servizio 3 – Gestione del Territorio

A.O. OPERE PUBBLICHE E PROTEZIONE CIVILE

INTERVENTO DI MANUTENZIONE STRAORDINARIA PER LA MESSA IN SICUREZZA DELL'IMMOBILE DENOMINATO MERCATO DEI FIORI' CIG 7341012ABC.

CDC	Tipo	Sigla Id	Note
			D2 :da 8226 a 8228 Azione : VENTO Y COLONNE TERZO TRONCO
			D2 : 8229 Azione : VENTO Y COLONNE QUARTO TRONCO
			D2 :da 8241 a 8242 Azione : VENTO Y COLONNE PRIMO TRONCO
			D2 :da 8243 a 8245 Azione : VENTO Y COLONNE SECONDO TRONCO
			D2 :da 8246 a 8248 Azione : VENTO Y COLONNE TERZO TRONCO
			D2 : 8249 Azione : VENTO Y COLONNE QUARTO TRONCO
			D2 :da 8250 a 8251 Azione : VENTO Y COLONNE PRIMO TRONCO
			D2 :da 8252 a 8254 Azione : VENTO Y COLONNE SECONDO TRONCO
			D2 :da 8255 a 8257 Azione : VENTO Y COLONNE TERZO TRONCO
			D2 : 8258 Azione : VENTO Y COLONNE QUARTO TRONCO
			D2 :da 8439 a 8441 Azione : VENTO Y COLONNE TERZO TRONCO
			D2 : 8444 Azione : VENTO Y COLONNE TERZO TRONCO
			D2 :da 9135 a 9137 Azione : VENTO Y COLONNE PRIMO TRONCO
			D2 :da 9138 a 9140 Azione : VENTO Y COLONNE SECONDO TRONCO
			D2 :da 9141 a 9143 Azione : VENTO Y COLONNE TERZO TRONCO
			D2 : 9144 Azione : VENTO Y COLONNE QUARTO TRONCO
			D2 :da 9145 a 9146 Azione : VENTO Y COLONNE PRIMO TRONCO
			D2 :da 9147 a 9149 Azione : VENTO Y COLONNE SECONDO TRONCO
			D2 :da 9150 a 9152 Azione : VENTO Y COLONNE TERZO TRONCO
			D2 : 9153 Azione : VENTO Y COLONNE QUARTO TRONCO
			D2 :da 9165 a 9166 Azione : VENTO Y COLONNE PRIMO TRONCO
			D2 :da 9167 a 9169 Azione : VENTO Y COLONNE SECONDO TRONCO
			D2 :da 9170 a 9172 Azione : VENTO Y COLONNE TERZO TRONCO
			D2 : 9173 Azione : VENTO Y COLONNE QUARTO TRONCO
			D2 :da 9174 a 9175 Azione : VENTO Y COLONNE PRIMO TRONCO
			D2 :da 9176 a 9178 Azione : VENTO Y COLONNE SECONDO TRONCO
			D2 :da 9179 a 9181 Azione : VENTO Y COLONNE TERZO TRONCO
			D2 : 9182 Azione : VENTO Y COLONNE QUARTO TRONCO
			D2 :da 9217 a 9218 Azione : VENTO Y COLONNE PRIMO TRONCO
			D2 :da 9219 a 9220 Azione : VENTO Y COLONNE SECONDO TRONCO
			D2 : 9222 Azione : VENTO Y COLONNE SECONDO TRONCO
			D2 :da 9223 a 9225 Azione : VENTO Y COLONNE TERZO TRONCO
			D2 : 9226 Azione : VENTO Y COLONNE QUARTO TRONCO
			D2 :da 9227 a 9228 Azione : VENTO Y COLONNE PRIMO TRONCO
			D2 :da 9229 a 9231 Azione : VENTO Y COLONNE SECONDO TRONCO
			D2 :da 9232 a 9234 Azione : VENTO Y COLONNE TERZO TRONCO
			D2 : 9235 Azione : VENTO Y COLONNE QUARTO TRONCO
			D2 :da 9247 a 9248 Azione : VENTO Y COLONNE PRIMO TRONCO
			D2 :da 9249 a 9251 Azione : VENTO Y COLONNE SECONDO TRONCO
			D2 :da 9252 a 9254 Azione : VENTO Y COLONNE TERZO TRONCO
			D2 : 9255 Azione : VENTO Y COLONNE QUARTO TRONCO
			D2 :da 9256 a 9257 Azione : VENTO Y COLONNE PRIMO TRONCO
			D2 :da 9258 a 9260 Azione : VENTO Y COLONNE SECONDO TRONCO
			D2 :da 9261 a 9263 Azione : VENTO Y COLONNE TERZO TRONCO
			D2 : 9264 Azione : VENTO Y COLONNE QUARTO TRONCO
			D2 :da 9334 a 9335 Azione : VENTO Y COLONNE PRIMO TRONCO
			D2 :da 9336 a 9338 Azione : VENTO Y COLONNE SECONDO TRONCO
			D2 :da 9339 a 9341 Azione : VENTO Y COLONNE TERZO TRONCO
			D2 : 9342 Azione : VENTO Y COLONNE QUARTO TRONCO
			D2 : 9343 Azione : VENTO Y COLONNE PRIMO TRONCO
			D2 :da 9345 a 9347 Azione : VENTO Y COLONNE SECONDO TRONCO
			D2 :da 9348 a 9350 Azione : VENTO Y COLONNE TERZO TRONCO
			D2 : 9351 Azione : VENTO Y COLONNE QUARTO TRONCO
			D2 :da 9363 a 9365 Azione : VENTO Y COLONNE TERZO TRONCO
			D2 :da 9366 a 9367 Azione : VENTO Y COLONNE PRIMO TRONCO
			D2 : 9368 Azione : VENTO Y COLONNE TERZO TRONCO
			D2 :da 9369 a 9371 Azione : VENTO Y COLONNE SECONDO TRONCO
			D2 :da 9372 a 9374 Azione : VENTO Y COLONNE TERZO TRONCO
			D2 : 9375 Azione : VENTO Y COLONNE QUARTO TRONCO
			D2 : 9376 Azione : VENTO Y COLONNE PRIMO TRONCO
			D2 :da 9378 a 9380 Azione : VENTO Y COLONNE SECONDO TRONCO
			D2 :da 9381 a 9383 Azione : VENTO Y COLONNE TERZO TRONCO
			D2 : 9384 Azione : VENTO Y COLONNE QUARTO TRONCO
			D2 :da 9408 a 9409 Azione : VENTO Y COLONNE TERZO TRONCO
			D2 :da 9411 a 9412 Azione : VENTO Y COLONNE TERZO TRONCO

Raggruppamento Temporaneo di Professionisti

DP INGEGNERIA S.R.L.

Arch. Sergio MARTINELLI

P.I. Gabriele BONOFILIO

Ing. Alessandro DEL TOZZOTTO

Ing. Francesco BARTOLI

Ing. Giacomo LENCIONI



Comune di Pescia

Servizio 3 – Gestione del Territorio

A.O. OPERE PUBBLICHE E PROTEZIONE CIVILE

INTERVENTO DI MANUTENZIONE STRAORDINARIA PER LA MESSA IN SICUREZZA DELL'IMMOBILE DENOMINATO MERCATO DEI FIORI" CIG 7341012ABC.

CDC	Tipo	Sigla Id	Note
			D2 : 9490 Azione : VENTO Y COLONNE PRIMO TRONCO
			D2 :da 9531 a 9533 Azione : VENTO Y COLONNE SECONDO TRONCO
			D2 :da 9534 a 9536 Azione : VENTO Y COLONNE TERZO TRONCO
			D2 : 9537 Azione : VENTO Y COLONNE QUARTO TRONCO
			D2 :da 9538 a 9539 Azione : VENTO Y COLONNE PRIMO TRONCO
			D2 :da 9540 a 9542 Azione : VENTO Y COLONNE SECONDO TRONCO
			D2 :da 9543 a 9545 Azione : VENTO Y COLONNE TERZO TRONCO
			D2 : 9546 Azione : VENTO Y COLONNE QUARTO TRONCO
			D2 :da 9660 a 9661 Azione : VENTO Y COLONNE PRIMO TRONCO
			D2 :da 9662 a 9664 Azione : VENTO Y COLONNE SECONDO TRONCO
			D2 :da 9665 a 9667 Azione : VENTO Y COLONNE TERZO TRONCO
			D2 : 9668 Azione : VENTO Y COLONNE QUARTO TRONCO
			D2 :da 9669 a 9670 Azione : VENTO Y COLONNE PRIMO TRONCO
			D2 :da 9671 a 9673 Azione : VENTO Y COLONNE SECONDO TRONCO
			D2 :da 9674 a 9676 Azione : VENTO Y COLONNE TERZO TRONCO
			D2 : 9677 Azione : VENTO Y COLONNE QUARTO TRONCO
			D2 :da10390 a10392 Azione : VENTO Y COLONNE TERZO TRONCO
			D2 :10395 Azione : VENTO Y COLONNE TERZO TRONCO
			D2 :da10460 a10461 Azione : VENTO Y COLONNE PRIMO TRONCO
			D2 :da10462 a10464 Azione : VENTO Y COLONNE SECONDO TRONCO
			D2 :da10465 a10467 Azione : VENTO Y COLONNE TERZO TRONCO
			D2 :10468 Azione : VENTO Y COLONNE QUARTO TRONCO
			D2 :da10469 a10470 Azione : VENTO Y COLONNE PRIMO TRONCO
			D2 :da10471 a10473 Azione : VENTO Y COLONNE SECONDO TRONCO
			D2 :da10474 a10476 Azione : VENTO Y COLONNE TERZO TRONCO
			D2 :10477 Azione : VENTO Y COLONNE QUARTO TRONCO
			D2 :da10489 a10490 Azione : VENTO Y COLONNE PRIMO TRONCO
			D2 :da10491 a10493 Azione : VENTO Y COLONNE SECONDO TRONCO
			D2 :da10494 a10496 Azione : VENTO Y COLONNE TERZO TRONCO
			D2 :10497 Azione : VENTO Y COLONNE QUARTO TRONCO
			D2 :da10498 a10499 Azione : VENTO Y COLONNE PRIMO TRONCO
			D2 :da10500 a10502 Azione : VENTO Y COLONNE SECONDO TRONCO
			D2 :da10503 a10505 Azione : VENTO Y COLONNE TERZO TRONCO
			D2 :10506 Azione : VENTO Y COLONNE QUARTO TRONCO
			D2 :10531 Azione : VENTO Y COLONNE TERZO TRONCO
			D2 :10532 Azione : VENTO Y COLONNE QUARTO TRONCO
			D2 :da10533 a10534 Azione : VENTO Y COLONNE PRIMO TRONCO
			D2 :da10576 a10578 Azione : VENTO Y COLONNE SECONDO TRONCO
			D2 :10579 Azione : VENTO Y COLONNE TERZO TRONCO
18	Qk	VENTO -Y	D2 :da 5029 a 5030 Azione : VENTO -Y COLONNE PRIMO TRONCO
			D2 :da 5031 a 5033 Azione : VENTO -Y COLONNE SECONDO TRONCO
			D2 :da 5034 a 5036 Azione : VENTO -Y COLONNE TERZO TRONCO
			D2 : 5037 Azione : VENTO -Y COLONNE QUARTO TRONCO
			D2 :da 5038 a 5039 Azione : VENTO -Y COLONNE PRIMO TRONCO
			D2 :da 5040 a 5042 Azione : VENTO -Y COLONNE SECONDO TRONCO
			D2 :da 5043 a 5045 Azione : VENTO -Y COLONNE TERZO TRONCO
			D2 : 5046 Azione : VENTO -Y COLONNE QUARTO TRONCO
			D2 :da 5058 a 5059 Azione : VENTO -Y COLONNE PRIMO TRONCO
			D2 :da 5060 a 5062 Azione : VENTO -Y COLONNE SECONDO TRONCO
			D2 :da 5063 a 5065 Azione : VENTO -Y COLONNE TERZO TRONCO
			D2 : 5066 Azione : VENTO -Y COLONNE QUARTO TRONCO
			D2 :da 5067 a 5068 Azione : VENTO -Y COLONNE PRIMO TRONCO
			D2 :da 5069 a 5071 Azione : VENTO -Y COLONNE SECONDO TRONCO
			D2 :da 5072 a 5074 Azione : VENTO -Y COLONNE TERZO TRONCO
			D2 : 5075 Azione : VENTO -Y COLONNE QUARTO TRONCO
			D2 : 5118 Azione : VENTO -Y COLONNE TERZO TRONCO
			D2 : 5120 Azione : VENTO -Y COLONNE TERZO TRONCO
			D2 : 5122 Azione : VENTO -Y COLONNE QUARTO TRONCO
			D2 :da 5124 a 5126 Azione : VENTO -Y COLONNE TERZO TRONCO
			D2 : 5129 Azione : VENTO -Y COLONNE TERZO TRONCO
			D2 :da 5130 a 5131 Azione : VENTO -Y COLONNE PRIMO TRONCO
			D2 : 5132 Azione : VENTO -Y COLONNE TERZO TRONCO
			D2 :da 5133 a 5134 Azione : VENTO -Y COLONNE SECONDO TRONCO
			D2 :da 5135 a 5136 Azione : VENTO -Y COLONNE TERZO TRONCO
			D2 : 5155 Azione : VENTO -Y COLONNE TERZO TRONCO

Raggruppamento Temporaneo di Professionisti

DP INGEGNERIA S.R.L.

Arch. Sergio MARTINELLI

P.I. Gabriele BONOFILIO

Ing. Alessandro DEL TOZZOTTO

Ing. Francesco BARTOLI

Ing. Giacomo LENCIONI



Comune di Pescia

Servizio 3 – Gestione del Territorio
A.O. OPERE PUBBLICHE E PROTEZIONE CIVILE

INTERVENTO DI MANUTENZIONE STRAORDINARIA PER LA MESSA IN SICUREZZA DELL'IMMOBILE DENOMINATO MERCATO DEI FIORI" CIG 7341012ABC.

CDC	Tipo	Sigla Id	Note
			D2 : 5162 Azione : VENTO -Y COLONNE SECONDO TRONCO
			D2 : 5167 Azione : VENTO -Y COLONNE TERZO TRONCO
			D2 :da 5176 a 5181 Azione : VENTO -Y COLONNE TERZO TRONCO
			D2 : 5182 Azione : VENTO -Y COLONNE QUARTO TRONCO
			D2 :da 5183 a 5184 Azione : VENTO -Y COLONNE PRIMO TRONCO
			D2 :da 5185 a 5187 Azione : VENTO -Y COLONNE TERZO TRONCO
			D2 :da 5188 a 5189 Azione : VENTO -Y COLONNE SECONDO TRONCO
			D2 : 5190 Azione : VENTO -Y COLONNE TERZO TRONCO
			D2 : 5191 Azione : VENTO -Y COLONNE SECONDO TRONCO
			D2 :da 5192 a 5194 Azione : VENTO -Y COLONNE TERZO TRONCO
			D2 : 5195 Azione : VENTO -Y COLONNE QUARTO TRONCO
			D2 :da 5207 a 5208 Azione : VENTO -Y COLONNE PRIMO TRONCO
			D2 :da 5209 a 5211 Azione : VENTO -Y COLONNE SECONDO TRONCO
			D2 :da 5212 a 5214 Azione : VENTO -Y COLONNE TERZO TRONCO
			D2 : 5215 Azione : VENTO -Y COLONNE QUARTO TRONCO
			D2 :da 5216 a 5217 Azione : VENTO -Y COLONNE PRIMO TRONCO
			D2 :da 5218 a 5220 Azione : VENTO -Y COLONNE SECONDO TRONCO
			D2 :da 5221 a 5223 Azione : VENTO -Y COLONNE TERZO TRONCO
			D2 : 5224 Azione : VENTO -Y COLONNE QUARTO TRONCO
			D2 : 5229 Azione : VENTO -Y COLONNE TERZO TRONCO
			D2 : 5231 Azione : VENTO -Y COLONNE TERZO TRONCO
			D2 : 5236 Azione : VENTO -Y COLONNE TERZO TRONCO
			D2 :da 5273 a 5275 Azione : VENTO -Y COLONNE TERZO TRONCO
			D2 : 5276 Azione : VENTO -Y COLONNE PRIMO TRONCO
			D2 : 5278 Azione : VENTO -Y COLONNE TERZO TRONCO
			D2 : 5356 Azione : VENTO -Y COLONNE PRIMO TRONCO
			D2 :da 5357 a 5359 Azione : VENTO -Y COLONNE SECONDO TRONCO
			D2 :da 5360 a 5362 Azione : VENTO -Y COLONNE TERZO TRONCO
			D2 : 5363 Azione : VENTO -Y COLONNE QUARTO TRONCO
			D2 : 5364 Azione : VENTO -Y COLONNE PRIMO TRONCO
			D2 : 5367 Azione : VENTO -Y COLONNE PRIMO TRONCO
			D2 :da 5368 a 5370 Azione : VENTO -Y COLONNE SECONDO TRONCO
			D2 : 5371 Azione : VENTO -Y COLONNE TERZO TRONCO
			D2 :da 5374 a 5375 Azione : VENTO -Y COLONNE TERZO TRONCO
			D2 :da 5383 a 5384 Azione : VENTO -Y COLONNE PRIMO TRONCO
			D2 : 5385 Azione : VENTO -Y COLONNE SECONDO TRONCO
			D2 : 5387 Azione : VENTO -Y COLONNE QUARTO TRONCO
			D2 :da 5388 a 5389 Azione : VENTO -Y COLONNE SECONDO TRONCO
			D2 :da 5390 a 5392 Azione : VENTO -Y COLONNE TERZO TRONCO
			D2 : 5393 Azione : VENTO -Y COLONNE QUARTO TRONCO
			D2 :da 5394 a 5395 Azione : VENTO -Y COLONNE PRIMO TRONCO
			D2 :da 5396 a 5397 Azione : VENTO -Y COLONNE SECONDO TRONCO
			D2 : 5400 Azione : VENTO -Y COLONNE SECONDO TRONCO
			D2 :da 5401 a 5403 Azione : VENTO -Y COLONNE TERZO TRONCO
			D2 : 5404 Azione : VENTO -Y COLONNE QUARTO TRONCO
			D2 :da 5416 a 5417 Azione : VENTO -Y COLONNE PRIMO TRONCO
			D2 :da 5418 a 5420 Azione : VENTO -Y COLONNE SECONDO TRONCO
			D2 :da 5421 a 5423 Azione : VENTO -Y COLONNE TERZO TRONCO
			D2 : 5424 Azione : VENTO -Y COLONNE QUARTO TRONCO
			D2 :da 5425 a 5426 Azione : VENTO -Y COLONNE PRIMO TRONCO
			D2 :da 5427 a 5429 Azione : VENTO -Y COLONNE SECONDO TRONCO
			D2 :da 5430 a 5432 Azione : VENTO -Y COLONNE TERZO TRONCO
			D2 : 5433 Azione : VENTO -Y COLONNE QUARTO TRONCO
			D2 :da 5459 a 5461 Azione : VENTO -Y COLONNE TERZO TRONCO
			D2 : 5464 Azione : VENTO -Y COLONNE TERZO TRONCO
			D2 :da 5466 a 5468 Azione : VENTO -Y COLONNE TERZO TRONCO
			D2 : 5471 Azione : VENTO -Y COLONNE TERZO TRONCO
			D2 : 5533 Azione : VENTO -Y COLONNE TERZO TRONCO
			D2 :da 5648 a 5649 Azione : VENTO -Y COLONNE PRIMO TRONCO
			D2 : 5650 Azione : VENTO -Y COLONNE SECONDO TRONCO
			D2 :da 5661 a 5662 Azione : VENTO -Y COLONNE SECONDO TRONCO
			D2 :da 5663 a 5664 Azione : VENTO -Y COLONNE TERZO TRONCO
			D2 :da 5671 a 5672 Azione : VENTO -Y COLONNE PRIMO TRONCO
			D2 :da 5673 a 5675 Azione : VENTO -Y COLONNE SECONDO TRONCO
			D2 :da 5676 a 5678 Azione : VENTO -Y COLONNE TERZO TRONCO

Raggruppamento Temporaneo di Professionisti

DP INGEGNERIA S.R.L. Arch. Sergio MARTINELLI
P.I. Gabriele BONOFILIO Ing. Alessandro DEL TOZZOTTO
Ing. Francesco BARTOLI Ing. Giacomo LENCIONI



Comune di Pescia

Servizio 3 – Gestione del Territorio

A.O. OPERE PUBBLICHE E PROTEZIONE CIVILE

INTERVENTO DI MANUTENZIONE STRAORDINARIA PER LA MESSA IN SICUREZZA DELL'IMMOBILE DENOMINATO MERCATO DEI FIORI" CIG 7341012ABC.

CDC	Tipo	Sigla Id	Note
			D2 : 5679 Azione : VENTO -Y COLONNE QUARTO TRONCO
			D2 :da 5680 a 5681 Azione : VENTO -Y COLONNE PRIMO TRONCO
			D2 :da 5682 a 5684 Azione : VENTO -Y COLONNE SECONDO TRONCO
			D2 :da 5685 a 5687 Azione : VENTO -Y COLONNE TERZO TRONCO
			D2 : 5688 Azione : VENTO -Y COLONNE QUARTO TRONCO
			D2 :da 5700 a 5701 Azione : VENTO -Y COLONNE PRIMO TRONCO
			D2 :da 5702 a 5704 Azione : VENTO -Y COLONNE SECONDO TRONCO
			D2 :da 5705 a 5707 Azione : VENTO -Y COLONNE TERZO TRONCO
			D2 : 5708 Azione : VENTO -Y COLONNE QUARTO TRONCO
			D2 :da 5709 a 5710 Azione : VENTO -Y COLONNE PRIMO TRONCO
			D2 :da 5711 a 5713 Azione : VENTO -Y COLONNE SECONDO TRONCO
			D2 :da 5714 a 5716 Azione : VENTO -Y COLONNE TERZO TRONCO
			D2 : 5717 Azione : VENTO -Y COLONNE QUARTO TRONCO
			D2 :da 6121 a 6123 Azione : VENTO -Y COLONNE TERZO TRONCO
			D2 : 6126 Azione : VENTO -Y COLONNE TERZO TRONCO
			D2 :da 7778 a 7779 Azione : VENTO -Y COLONNE PRIMO TRONCO
			D2 :da 7781 a 7783 Azione : VENTO -Y COLONNE SECONDO TRONCO
			D2 :da 7784 a 7786 Azione : VENTO -Y COLONNE TERZO TRONCO
			D2 : 7787 Azione : VENTO -Y COLONNE QUARTO TRONCO
			D2 : 7788 Azione : VENTO -Y COLONNE PRIMO TRONCO
			D2 :da 7790 a 7792 Azione : VENTO -Y COLONNE SECONDO TRONCO
			D2 :da 7793 a 7795 Azione : VENTO -Y COLONNE TERZO TRONCO
			D2 : 7797 Azione : VENTO -Y COLONNE QUARTO TRONCO
			D2 :da 7837 a 7838 Azione : VENTO -Y COLONNE PRIMO TRONCO
			D2 :da 7839 a 7841 Azione : VENTO -Y COLONNE SECONDO TRONCO
			D2 :da 7842 a 7844 Azione : VENTO -Y COLONNE TERZO TRONCO
			D2 : 7845 Azione : VENTO -Y COLONNE QUARTO TRONCO
			D2 : 7846 Azione : VENTO -Y COLONNE PRIMO TRONCO
			D2 :da 7848 a 7850 Azione : VENTO -Y COLONNE SECONDO TRONCO
			D2 :da 7851 a 7853 Azione : VENTO -Y COLONNE TERZO TRONCO
			D2 : 7854 Azione : VENTO -Y COLONNE QUARTO TRONCO
			D2 :da 7878 a 7881 Azione : VENTO -Y COLONNE TERZO TRONCO
			D2 :da 8212 a 8213 Azione : VENTO -Y COLONNE PRIMO TRONCO
			D2 :da 8214 a 8216 Azione : VENTO -Y COLONNE SECONDO TRONCO
			D2 :da 8217 a 8219 Azione : VENTO -Y COLONNE TERZO TRONCO
			D2 : 8220 Azione : VENTO -Y COLONNE QUARTO TRONCO
			D2 :da 8221 a 8222 Azione : VENTO -Y COLONNE PRIMO TRONCO
			D2 :da 8223 a 8225 Azione : VENTO -Y COLONNE SECONDO TRONCO
			D2 :da 8226 a 8228 Azione : VENTO -Y COLONNE TERZO TRONCO
			D2 : 8229 Azione : VENTO -Y COLONNE QUARTO TRONCO
			D2 :da 8241 a 8242 Azione : VENTO -Y COLONNE PRIMO TRONCO
			D2 :da 8243 a 8245 Azione : VENTO -Y COLONNE SECONDO TRONCO
			D2 :da 8246 a 8248 Azione : VENTO -Y COLONNE TERZO TRONCO
			D2 : 8249 Azione : VENTO -Y COLONNE QUARTO TRONCO
			D2 :da 8250 a 8251 Azione : VENTO -Y COLONNE PRIMO TRONCO
			D2 :da 8252 a 8254 Azione : VENTO -Y COLONNE SECONDO TRONCO
			D2 :da 8255 a 8257 Azione : VENTO -Y COLONNE TERZO TRONCO
			D2 : 8258 Azione : VENTO -Y COLONNE QUARTO TRONCO
			D2 :da 8439 a 8441 Azione : VENTO -Y COLONNE TERZO TRONCO
			D2 : 8444 Azione : VENTO -Y COLONNE TERZO TRONCO
			D2 :da 9135 a 9137 Azione : VENTO -Y COLONNE PRIMO TRONCO
			D2 :da 9138 a 9140 Azione : VENTO -Y COLONNE SECONDO TRONCO
			D2 :da 9141 a 9143 Azione : VENTO -Y COLONNE TERZO TRONCO
			D2 : 9144 Azione : VENTO -Y COLONNE QUARTO TRONCO
			D2 :da 9145 a 9146 Azione : VENTO -Y COLONNE PRIMO TRONCO
			D2 :da 9147 a 9149 Azione : VENTO -Y COLONNE SECONDO TRONCO
			D2 :da 9150 a 9152 Azione : VENTO -Y COLONNE TERZO TRONCO
			D2 : 9153 Azione : VENTO -Y COLONNE QUARTO TRONCO
			D2 :da 9165 a 9166 Azione : VENTO -Y COLONNE PRIMO TRONCO
			D2 :da 9167 a 9169 Azione : VENTO -Y COLONNE SECONDO TRONCO
			D2 :da 9170 a 9172 Azione : VENTO -Y COLONNE TERZO TRONCO
			D2 : 9173 Azione : VENTO -Y COLONNE QUARTO TRONCO
			D2 :da 9174 a 9175 Azione : VENTO -Y COLONNE PRIMO TRONCO
			D2 :da 9176 a 9178 Azione : VENTO -Y COLONNE SECONDO TRONCO
			D2 :da 9179 a 9181 Azione : VENTO -Y COLONNE TERZO TRONCO

Raggruppamento Temporaneo di Professionisti

DP INGEGNERIA S.R.L.

Arch. Sergio MARTINELLI

P.I. Gabriele BONOFILIO

Ing. Alessandro DEL TOZZOTTO

Ing. Francesco BARTOLI

Ing. Giacomo LENCIONI



Comune di Pescia

Servizio 3 – Gestione del Territorio

A.O. OPERE PUBBLICHE E PROTEZIONE CIVILE

INTERVENTO DI MANUTENZIONE STRAORDINARIA PER LA MESSA IN SICUREZZA DELL'IMMOBILE DENOMINATO MERCATO DEI FIORI” CIG 7341012ABC.

CDC	Tipo	Sigla Id	Note
			D2 : 9182 Azione : VENTO -Y COLONNE QUARTO TRONCO
			D2 :da 9217 a 9218 Azione : VENTO -Y COLONNE PRIMO TRONCO
			D2 :da 9219 a 9220 Azione : VENTO -Y COLONNE SECONDO TRONCO
			D2 : 9222 Azione : VENTO -Y COLONNE SECONDO TRONCO
			D2 :da 9223 a 9225 Azione : VENTO -Y COLONNE TERZO TRONCO
			D2 : 9226 Azione : VENTO -Y COLONNE QUARTO TRONCO
			D2 :da 9227 a 9228 Azione : VENTO -Y COLONNE PRIMO TRONCO
			D2 :da 9229 a 9231 Azione : VENTO -Y COLONNE SECONDO TRONCO
			D2 :da 9232 a 9234 Azione : VENTO -Y COLONNE TERZO TRONCO
			D2 : 9235 Azione : VENTO -Y COLONNE QUARTO TRONCO
			D2 :da 9247 a 9248 Azione : VENTO -Y COLONNE PRIMO TRONCO
			D2 :da 9249 a 9251 Azione : VENTO -Y COLONNE SECONDO TRONCO
			D2 :da 9252 a 9254 Azione : VENTO -Y COLONNE TERZO TRONCO
			D2 : 9255 Azione : VENTO -Y COLONNE QUARTO TRONCO
			D2 :da 9256 a 9257 Azione : VENTO -Y COLONNE PRIMO TRONCO
			D2 :da 9258 a 9260 Azione : VENTO -Y COLONNE SECONDO TRONCO
			D2 :da 9261 a 9263 Azione : VENTO -Y COLONNE TERZO TRONCO
			D2 : 9264 Azione : VENTO -Y COLONNE QUARTO TRONCO
			D2 :da 9334 a 9335 Azione : VENTO -Y COLONNE PRIMO TRONCO
			D2 :da 9336 a 9338 Azione : VENTO -Y COLONNE SECONDO TRONCO
			D2 :da 9339 a 9341 Azione : VENTO -Y COLONNE TERZO TRONCO
			D2 : 9342 Azione : VENTO -Y COLONNE QUARTO TRONCO
			D2 : 9343 Azione : VENTO -Y COLONNE PRIMO TRONCO
			D2 :da 9345 a 9347 Azione : VENTO -Y COLONNE SECONDO TRONCO
			D2 :da 9348 a 9350 Azione : VENTO -Y COLONNE TERZO TRONCO
			D2 : 9351 Azione : VENTO -Y COLONNE QUARTO TRONCO
			D2 :da 9363 a 9365 Azione : VENTO -Y COLONNE TERZO TRONCO
			D2 :da 9366 a 9367 Azione : VENTO -Y COLONNE PRIMO TRONCO
			D2 : 9368 Azione : VENTO -Y COLONNE TERZO TRONCO
			D2 :da 9369 a 9371 Azione : VENTO -Y COLONNE SECONDO TRONCO
			D2 :da 9372 a 9374 Azione : VENTO -Y COLONNE TERZO TRONCO
			D2 : 9375 Azione : VENTO -Y COLONNE QUARTO TRONCO
			D2 : 9376 Azione : VENTO -Y COLONNE PRIMO TRONCO
			D2 :da 9378 a 9380 Azione : VENTO -Y COLONNE SECONDO TRONCO
			D2 :da 9381 a 9383 Azione : VENTO -Y COLONNE TERZO TRONCO
			D2 : 9384 Azione : VENTO -Y COLONNE QUARTO TRONCO
			D2 :da 9408 a 9409 Azione : VENTO -Y COLONNE TERZO TRONCO
			D2 :da 9411 a 9412 Azione : VENTO -Y COLONNE TERZO TRONCO
			D2 : 9490 Azione : VENTO -Y COLONNE PRIMO TRONCO
			D2 :da 9531 a 9533 Azione : VENTO -Y COLONNE SECONDO TRONCO
			D2 :da 9534 a 9536 Azione : VENTO -Y COLONNE TERZO TRONCO
			D2 : 9537 Azione : VENTO -Y COLONNE QUARTO TRONCO
			D2 :da 9538 a 9539 Azione : VENTO -Y COLONNE PRIMO TRONCO
			D2 :da 9540 a 9542 Azione : VENTO -Y COLONNE SECONDO TRONCO
			D2 :da 9543 a 9545 Azione : VENTO -Y COLONNE TERZO TRONCO
			D2 : 9546 Azione : VENTO -Y COLONNE QUARTO TRONCO
			D2 :da 9660 a 9661 Azione : VENTO -Y COLONNE PRIMO TRONCO
			D2 :da 9662 a 9664 Azione : VENTO -Y COLONNE SECONDO TRONCO
			D2 :da 9665 a 9667 Azione : VENTO -Y COLONNE TERZO TRONCO
			D2 : 9668 Azione : VENTO -Y COLONNE QUARTO TRONCO
			D2 :da 9669 a 9670 Azione : VENTO -Y COLONNE PRIMO TRONCO
			D2 :da 9671 a 9673 Azione : VENTO -Y COLONNE SECONDO TRONCO
			D2 :da 9674 a 9676 Azione : VENTO -Y COLONNE TERZO TRONCO
			D2 : 9677 Azione : VENTO -Y COLONNE QUARTO TRONCO
			D2 :da10390 a10392 Azione : VENTO -Y COLONNE TERZO TRONCO
			D2 :10395 Azione : VENTO -Y COLONNE TERZO TRONCO
			D2 :da10460 a10461 Azione : VENTO -Y COLONNE PRIMO TRONCO
			D2 :da10462 a10464 Azione : VENTO -Y COLONNE SECONDO TRONCO
			D2 :da10465 a10467 Azione : VENTO -Y COLONNE TERZO TRONCO
			D2 :10468 Azione : VENTO -Y COLONNE QUARTO TRONCO
			D2 :da10469 a10470 Azione : VENTO -Y COLONNE PRIMO TRONCO
			D2 :da10471 a10473 Azione : VENTO -Y COLONNE SECONDO TRONCO
			D2 :da10474 a10476 Azione : VENTO -Y COLONNE TERZO TRONCO
			D2 :10477 Azione : VENTO -Y COLONNE QUARTO TRONCO
			D2 :da10489 a10490 Azione : VENTO -Y COLONNE PRIMO TRONCO

Raggruppamento Temporaneo di Professionisti

DP INGEGNERIA S.R.L.

Arch. Sergio MARTINELLI

P.I. Gabriele BONOFILIO

Ing. Alessandro DEL TOZZOTTO

Ing. Francesco BARTOLI

Ing. Giacomo LENCIONI



Comune di Pescia

Servizio 3 – Gestione del Territorio
A.O. OPERE PUBBLICHE E PROTEZIONE CIVILE

INTERVENTO DI MANUTENZIONE STRAORDINARIA PER LA MESSA IN SICUREZZA
DELL'IMMOBILE DENOMINATO "MERCATO DEI FIORI" CIG 7341012ABC.

CDC	Tipo	Sigla Id	Note
			D2 :da10491 a10493 Azione : VENTO -Y COLONNE SECONDO TRONCO
			D2 :da10494 a10496 Azione : VENTO -Y COLONNE TERZO TRONCO
			D2 :10497 Azione : VENTO -Y COLONNE QUARTO TRONCO
			D2 :da10498 a10499 Azione : VENTO -Y COLONNE PRIMO TRONCO
			D2 :da10500 a10502 Azione : VENTO -Y COLONNE SECONDO TRONCO
			D2 :da10503 a10505 Azione : VENTO -Y COLONNE TERZO TRONCO
			D2 :10506 Azione : VENTO -Y COLONNE QUARTO TRONCO
			D2 :10531 Azione : VENTO -Y COLONNE TERZO TRONCO
			D2 :10532 Azione : VENTO -Y COLONNE QUARTO TRONCO
			D2 :da10533 a10534 Azione : VENTO -Y COLONNE PRIMO TRONCO
			D2 :da10576 a10578 Azione : VENTO -Y COLONNE SECONDO TRONCO
			D2 :10579 Azione : VENTO -Y COLONNE TERZO TRONCO
21	Qtk	CDC=Qtk (carico termico) dT= 25.00	variazione termica:25.00
22	Pk	CDC=Pk (precompressione)	D2 :da 4931 a 4943 Azione : Pretensione stralli resistenti
			D2 :da 4944 a 4963 Azione : Pretensione strallo di riva
			D2 :da 4964 a 4970 Azione : Pretensione stralli resistenti

Raggruppamento Temporaneo di Professionisti

DP INGEGNERIA S.R.L. Arch. Sergio MARTINELLI
P.I. Gabriele BONOFILIO Ing. Alessandro DEL TOZZOTTO
Ing. Francesco BARTOLI Ing. Giacomo LENCIONI



7. DEFINIZIONE DELLE COMBINAZIONI

7.1 LEGENDA TABELLA COMBINAZIONI DI CARICO

Il programma combina i diversi tipi di casi di carico (CDC) secondo le regole previste dalla normativa vigente.

Le combinazioni previste sono destinate al controllo di sicurezza della struttura ed alla verifica degli spostamenti e delle sollecitazioni.

La prima tabella delle combinazioni riportata di seguito comprende le seguenti informazioni: *Numero, Tipo, Sigla identificativa*. Una seconda tabella riporta il *peso nella combinazione* assunto per ogni caso di carico.

Ai fini delle verifiche degli stati limite si definiscono le seguenti combinazioni delle azioni:

Combinazione fondamentale SLU

$$\gamma G1 \cdot G1 + \gamma G2 \cdot G2 + \gamma P \cdot P + \gamma Q1 \cdot Qk1 + \gamma Q2 \cdot \psi 02 \cdot Qk2 + \gamma Q3 \cdot \psi 03 \cdot Qk3 + \dots$$

Combinazione caratteristica (rara) SLE

$$G1 + G2 + P + Qk1 + \psi 02 \cdot Qk2 + \psi 03 \cdot Qk3 + \dots$$

Combinazione frequente SLE

$$G1 + G2 + P + \psi 11 \cdot Qk1 + \psi 22 \cdot Qk2 + \psi 23 \cdot Qk3 + \dots$$

Combinazione quasi permanente SLE

$$G1 + G2 + P + \psi 21 \cdot Qk1 + \psi 22 \cdot Qk2 + \psi 23 \cdot Qk3 + \dots$$

Combinazione sismica, impiegata per gli stati limite ultimi e di esercizio connessi all'azione sismica E

$$E + G1 + G2 + P + \psi 21 \cdot Qk1 + \psi 22 \cdot Qk2 + \dots$$

Combinazione eccezionale, impiegata per gli stati limite connessi alle azioni eccezionali

$$G1 + G2 + P + \psi 21 \cdot Qk1 + \psi 22 \cdot Qk2 + \dots$$

Dove:

NTC 2008 Tabella 2.5.I

Destinazione d'uso/azione	$\psi 0$	$\psi 1$	$\psi 2$
Categoria A residenziali	0,70	0,50	0,30
Categoria B uffici	0,70	0,50	0,30
Categoria C ambienti suscettibili di affollamento	0,70	0,70	0,60
Categoria D ambienti ad uso commerciale	0,70	0,70	0,60
Categoria E biblioteche, archivi, magazzini, ...	1,00	0,90	0,80
Categoria F Rimesse e parcheggi (autoveicoli $\leq 30kN$)	0,70	0,70	0,60
Categoria G Rimesse e parcheggi (autoveicoli $> 30kN$)	0,70	0,50	0,30
Categoria H Coperture	0,00	0,00	0,00
Vento	0,60	0,20	0,00

Raggruppamento Temporaneo di Professionisti

DP INGEGNERIA S.R.L. Arch. Sergio MARTINELLI
P.I. Gabriele BONOFILIO Ing. Alessandro DEL TOZZOTTO
Ing. Francesco BARTOLI Ing. Giacomo LENCIONI

INTERVENTO DI MANUTENZIONE STRAORDINARIA PER LA MESSA IN SICUREZZA
 DELL'IMMOBILE DENOMINATO MERCATO DEI FIORI" CIG 7341012ABC.

Neve a quota <= 1000 m	0,50	0,20	0,00
Neve a quota > 1000 m	0,70	0,50	0,20
Variazioni Termiche	0,60	0,50	0,00

Nelle verifiche possono essere adottati in alternativa due diversi approcci progettuali:
 - per l'approccio 1 si considerano due diverse combinazioni di gruppi di coefficienti di sicurezza parziali per le azioni, per i materiali e per la resistenza globale (combinazione 1 con coefficienti A1 e combinazione 2 con coefficienti A2),
 - per l'approccio 2 si definisce un'unica combinazione per le azioni, per la resistenza dei materiali e per la resistenza globale (con coefficienti A1).

NTC 2008 Tabella 2.6.I

		Coefficiente γ_f	EQU	A1	A2
Carichi permanenti	Favorevoli	γ_{G1}	0,9	1,0	1,0
	Sfavorevoli		1,1	1,3	1,0
Carichi permanenti non strutturali (Non compiutamente definiti)	Favorevoli	γ_{G2}	0,0	0,0	0,0
	Sfavorevoli		1,5	1,5	1,3
Carichi variabili	Favorevoli	γ_{Qi}	0,0	0,0	0,0
	Sfavorevoli		1,5	1,5	1,3

Raggruppamento Temporaneo di Professionisti



Comune di Pescia

Servizio 3 – Gestione del Territorio

A.O. OPERE PUBBLICHE E PROTEZIONE CIVILE

INTERVENTO DI MANUTENZIONE STRAORDINARIA PER LA MESSA IN SICUREZZA
DELL'IMMOBILE DENOMINATO MERCATO DEI FIORI" CIG 7341012ABC.

Cmb	Tipo	Sigla Id	effetto P-delta
1	SLU	SLU 1 G1+G2	
2	SLU	SLU2 Solo copertura-neve	
3	SLU	SLU2 Copertura+VentoX+Z+T	
4	SLU	SLU3 Copertura+Vento X+Z-T	
5	SLU	SLU4 Copertura+Vento X-Z+T	
6	SLU	SLU5 Copertura+Vento X-Z-T	
7	SLU	SLU6 Copertura-Vento-X+Z+T	
8	SLU	SLU7 Copertura-Vento -X+Z-T	
9	SLU	SLU8 Copertura-Vento -X-Z+T	
10	SLU	SLU9 Copertura-Vento -X-Z-T	
11	SLU	SLU10 Copertura+VentoY+Z+T	
12	SLU	SLU11 Copertura+Vento Y+Z-T	
13	SLU	SLU12 Copertura+Vento Y-Z+T	
14	SLU	SLU13 Copertura+Vento Y-Z-T	
15	SLU	SLU14 Copertura-Vento-Y+Z+T	
16	SLU	SLU15 Copertura-Vento -Y+Z-T	
17	SLU	SLU16 Copertura-Vento -Y-Z+T	
18	SLU	SLU17 Copertura-Vento -Y-Z-T	
19	SLU	SLU18 VentoX+Z + neve +T	
20	SLU	SLU19 VentoX+Z + neve -T	
21	SLU	SLU20 VentoX-Z + neve +T	
22	SLU	SLU21 VentoX-Z + neve -T	
23	SLU	SLU22 Vento-X+Z + neve +T	
24	SLU	SLU23 Vento-X+Z + neve -T	
25	SLU	SLU24 Vento-X-Z + neve +T	
26	SLU	SLU25 Vento-X-Z + neve -T	
27	SLU	SLU26 VentoY+Z + neve +T	
28	SLU	SLU27 VentoY+Z + neve -T	
29	SLU	SLU28 VentoY-Z + neve +T	
30	SLU	SLU29 VentoY-Z + neve -T	
31	SLU	SLU30 Vento-Y+Z + neve +T	
32	SLU	SLU31 Vento-Y+Z + neve -T	
33	SLU	SLU32 Vento-Y-Z + neve +T	
34	SLU	SLU33 Vento-Y-Z + neve -T	
35	SLU	SLU34 T Copertura+Vento X+Z	
36	SLU	SLU35 T Copertura+Vento X-Z	
37	SLU	SLU36 T Copertura+Vento -X+Z	
38	SLU	SLU37 T Copertura+Vento -X-Z	
39	SLU	SLU38 T Copertura+Vento Y+Z	
40	SLU	SLU39 T Copertura+Vento Y-Z	
41	SLU	SLU40 T Copertura+Vento -Y+Z	
42	SLU	SLU41 T Copertura+Vento -Y-Z	
43	SLU	SLU42 -T Copertura+Vento X+Z	
44	SLU	SLU43 -T Copertura+Vento X-Z	
45	SLU	SLU44 -T Copertura+Vento -X+Z	
46	SLU	SLU45 -T Copertura+Vento -X-Z	
47	SLU	SLU46 -T Copertura+Vento Y+Z	
48	SLU	SLU47 -T Copertura+Vento Y-Z	
49	SLU	SLU48 -T Copertura+Vento -Y+Z	
50	SLU	SLU49 -T Copertura+Vento -Y-Z	
51	SLU	SLU 50 G1+G2	
52	SLU	SLU51 Solo copertura-neve	
53	SLU	SLU52 Copertura+VentoX+Z+T	
54	SLU	SLU53 Copertura+Vento X+Z-T	
55	SLU	SLU54 Copertura+Vento X-Z+T	
56	SLU	SLU55 Copertura+Vento X-Z-T	
57	SLU	SLU56 Copertura-Vento-X+Z+T	
58	SLU	SLU57 Copertura-Vento -X+Z-T	
59	SLU	SLU58 Copertura-Vento -X-Z+T	
60	SLU	SLU59 Copertura-Vento -X-Z-T	
61	SLU	SLU60 Copertura+VentoY+Z+T	
62	SLU	SLU61 Copertura+Vento Y+Z-T	
63	SLU	SLU62 Copertura+Vento Y-Z+T	

Raggruppamento Temporaneo di Professionisti

DP INGEGNERIA S.R.L.

Arch. Sergio MARTINELLI

P.I. Gabriele BONOFILIO

Ing. Alessandro DEL TOZZOTTO

Ing. Francesco BARTOLI

Ing. Giacomo LENCIONI



INTERVENTO DI MANUTENZIONE STRAORDINARIA PER LA MESSA IN SICUREZZA
 DELL'IMMOBILE DENOMINATO "MERCATO DEI FIORI" CIG 7341012ABC.

Cmb	Tipo	Sigla Id	effetto P-delta
64	SLU	SLU63 Copertura+Vento Y-Z-T	
65	SLU	SLU64 Copertura-Vento-Y+Z+T	
66	SLU	SLU65 Copertura-Vento -Y+Z-T	
67	SLU	SLU66 Copertura-Vento -Y-Z+T	
68	SLU	SLU67 Copertura-Vento -Y-Z-T	
69	SLU	SLU68 VentoX+Z + neve +T	
70	SLU	SLU69 VentoX+Z + neve -T	
71	SLU	SLU70 VentoX-Z + neve +T	
72	SLU	SLU71 VentoX-Z + neve -T	
73	SLU	SLU72 Vento-X+Z + neve +T	
74	SLU	SLU73 Vento-X+Z + neve -T	
75	SLU	SLU74 Vento-X-Z + neve +T	
76	SLU	SLU75 Vento-X-Z + neve -T	
77	SLU	SLU76 VentoY+Z + neve +T	
78	SLU	SLU78 VentoY+Z + neve -T	
79	SLU	SLU79 VentoY-Z + neve +T	
80	SLU	SLU80 VentoY-Z + neve -T	
81	SLU	SLU81 Vento-Y+Z + neve +T	
82	SLU	SLU82 Vento-Y+Z + neve -T	
83	SLU	SLU83 Vento-Y-Z + neve +T	
84	SLU	SLU84 Vento-Y-Z + neve -T	
85	SLU	SLU85 T Copertura+Vento X+Z	
86	SLU	SLU86 T Copertura+Vento X-Z	
87	SLU	SLU87 T Copertura+Vento -X+Z	
88	SLU	SLU88 T Copertura+Vento -X-Z	
89	SLU	SLU89 T Copertura+Vento Y+Z	
90	SLU	SLU90 T Copertura+Vento Y-Z	
91	SLU	SLU91 T Copertura+Vento -Y+Z	
92	SLU	SLU92 T Copertura+Vento -Y-Z	
93	SLU	SLU93 -T Copertura+Vento X+Z	
94	SLU	SLU94 -T Copertura+Vento X-Z	
95	SLU	SLU95 -T Copertura+Vento -X+Z	
96	SLU	SLU96 -T Copertura+Vento -X-Z	
97	SLU	SLU97 -T Copertura+Vento Y+Z	
98	SLU	SLU98 -T Copertura+Vento Y-Z	
99	SLU	SLU99 -T Copertura+Vento -Y+Z	
100	SLU	SLU100 -T Copertura+Vento -Y-Z	
101	SLU	Combinazione 101 da definire	

Cmb	CDC 1/15...	CDC 2/16...	CDC 3/17...	CDC 4/18...	CDC 5/19...	CDC 6/20...	CDC 7/21...	CDC 8/22...	CDC 9/23...	CDC 10/24...	CDC 11/25...	CDC 12/26...	CDC 13/27...	CDC 14/28...
1	1.30	1.50	0.0	0.0	0.0	0.0	0.0	0.0	0.0	0.0	0.0	0.0	0.0	0.0
	0.0	0.0	0.0	0.0	1.30	1.50	0.0	1.00						
2	1.30	1.50	0.0	0.0	0.0	0.0	0.0	0.0	0.0	0.0	0.75	1.50	0.0	0.0
	0.0	0.0	0.0	0.0	1.30	1.50	0.0	1.00						
3	1.30	1.50	0.0	0.0	0.0	0.0	0.0	0.0	0.0	0.0	0.75	1.50	0.90	0.0
	0.90	0.0	0.0	0.0	1.30	1.50	0.90	1.00						
4	1.30	1.50	0.0	0.0	0.0	0.0	0.0	0.0	0.0	0.0	0.75	1.50	0.90	0.0
	0.90	0.0	0.0	0.0	1.30	1.50	-0.90	1.00						
5	1.30	1.50	0.0	0.0	0.0	0.0	0.0	0.0	0.0	0.0	0.75	1.50	0.90	0.0
	0.0	0.90	0.0	0.0	1.30	1.50	0.90	1.00						
6	1.30	1.50	0.0	0.0	0.0	0.0	0.0	0.0	0.0	0.0	0.75	1.50	0.90	0.0
	0.0	0.90	0.0	0.0	1.30	1.50	-0.90	1.00						
7	1.30	1.50	0.0	0.0	0.0	0.0	0.0	0.0	0.0	0.0	0.75	1.50	0.0	0.90
	0.90	0.0	0.0	0.0	1.30	1.50	0.90	1.00						
8	1.30	1.50	0.0	0.0	0.0	0.0	0.0	0.0	0.0	0.0	0.75	1.50	0.0	0.90
	0.90	0.0	0.0	0.0	1.30	1.50	-0.90	1.00						
9	1.30	1.50	0.0	0.0	0.0	0.0	0.0	0.0	0.0	0.0	0.75	1.50	0.0	0.90
	0.0	0.90	0.0	0.0	1.30	1.50	0.90	1.00						
10	1.30	1.50	0.0	0.0	0.0	0.0	0.0	0.0	0.0	0.0	0.75	1.50	0.0	0.90
	0.0	0.90	0.0	0.0	1.30	1.50	-0.90	1.00						
11	1.30	1.50	0.0	0.0	0.0	0.0	0.0	0.0	0.0	0.0	0.75	1.50	0.0	0.0

Raggruppamento Temporaneo di Professionisti

DP INGEGNERIA S.R.L. Arch. Sergio MARTINELLI
 P.I. Gabriele BONOFILIO Ing. Alessandro DEL TOZZOTTO
 Ing. Francesco BARTOLI Ing. Giacomo LENCIONI



Comune di Pescia

Servizio 3 – Gestione del Territorio

A.O. OPERE PUBBLICHE E PROTEZIONE CIVILE

INTERVENTO DI MANUTENZIONE STRAORDINARIA PER LA MESSA IN SICUREZZA DELL'IMMOBILE DENOMINATO MERCATO DEI FIORI' CIG 7341012ABC.

Cmb	CDC 1/15...	CDC 2/16...	CDC 3/17...	CDC 4/18...	CDC 5/19...	CDC 6/20...	CDC 7/21...	CDC 8/22...	CDC 9/23...	CDC 10/24...	CDC 11/25...	CDC 12/26...	CDC 13/27...	CDC 14/28...
	0.90	0.0	0.90	0.0	1.30	1.50	0.90	1.00						
12	1.30	1.50	0.0	0.0	0.0	0.0	0.0	0.0	0.0	0.0	0.75	1.50	0.0	0.0
	0.90	0.0	0.90	0.0	1.30	1.50	-0.90	1.00						
13	1.30	1.50	0.0	0.0	0.0	0.0	0.0	0.0	0.0	0.0	0.75	1.50	0.0	0.0
	0.0	0.90	0.90	0.0	1.30	1.50	0.90	1.00						
14	1.30	1.50	0.0	0.0	0.0	0.0	0.0	0.0	0.0	0.0	0.75	1.50	0.0	0.0
	0.0	0.90	0.90	0.0	1.30	1.50	-0.90	1.00						
15	1.30	1.50	0.0	0.0	0.0	0.0	0.0	0.0	0.0	0.0	0.75	1.50	0.0	0.0
	0.90	0.0	0.0	0.90	1.30	1.50	0.90	1.00						
16	1.30	1.50	0.0	0.0	0.0	0.0	0.0	0.0	0.0	0.0	0.75	1.50	0.0	0.0
	0.90	0.0	0.0	0.90	1.30	1.50	-0.90	1.00						
17	1.30	1.50	0.0	0.0	0.0	0.0	0.0	0.0	0.0	0.0	0.75	1.50	0.0	0.0
	0.0	0.90	0.0	0.90	1.30	1.50	0.90	1.00						
18	1.30	1.50	0.0	0.0	0.0	0.0	0.0	0.0	0.0	0.0	0.75	1.50	0.0	0.0
	0.0	0.90	0.0	0.90	1.30	1.50	-0.90	1.00						
19	1.30	1.50	0.0	0.0	0.0	0.0	0.0	0.0	0.0	0.0	0.75	0.0	1.50	0.0
	1.50	0.0	0.0	0.0	1.30	1.50	0.90	1.00						
20	1.30	1.50	0.0	0.0	0.0	0.0	0.0	0.0	0.0	0.0	0.75	0.0	1.50	0.0
	1.50	0.0	0.0	0.0	1.30	1.50	-0.90	1.00						
21	1.30	1.50	0.0	0.0	0.0	0.0	0.0	0.0	0.0	0.0	0.75	0.0	1.50	0.0
	0.0	1.50	0.0	0.0	1.30	1.50	0.90	1.00						
22	1.30	1.50	0.0	0.0	0.0	0.0	0.0	0.0	0.0	0.0	0.75	0.0	1.50	0.0
	0.0	1.50	0.0	0.0	1.30	1.50	-0.90	1.00						
23	1.30	1.50	0.0	0.0	0.0	0.0	0.0	0.0	0.0	0.0	0.75	0.0	0.0	1.50
	1.50	0.0	0.0	0.0	1.30	1.50	0.90	1.00						
24	1.30	1.50	0.0	0.0	0.0	0.0	0.0	0.0	0.0	0.0	0.75	0.0	0.0	1.50
	1.50	0.0	0.0	0.0	1.30	1.50	-0.90	1.00						
25	1.30	1.50	0.0	0.0	0.0	0.0	0.0	0.0	0.0	0.0	0.75	0.0	0.0	1.50
	0.0	1.50	0.0	0.0	1.30	1.50	0.90	1.00						
26	1.30	1.50	0.0	0.0	0.0	0.0	0.0	0.0	0.0	0.0	0.75	0.0	0.0	1.50
	0.0	1.50	0.0	0.0	1.30	1.50	-0.90	1.00						
27	1.30	1.50	0.0	0.0	0.0	0.0	0.0	0.0	0.0	0.0	0.75	0.0	0.0	0.0
	1.50	0.0	1.50	0.0	1.30	1.50	0.90	1.00						
28	1.30	1.50	0.0	0.0	0.0	0.0	0.0	0.0	0.0	0.0	0.75	0.0	0.0	0.0
	1.50	0.0	1.50	0.0	1.30	1.50	-0.90	1.00						
29	1.30	1.50	0.0	0.0	0.0	0.0	0.0	0.0	0.0	0.0	0.75	0.0	0.0	0.0
	0.0	1.50	1.50	0.0	1.30	1.50	0.90	1.00						
30	1.30	1.50	0.0	0.0	0.0	0.0	0.0	0.0	0.0	0.0	0.75	0.0	0.0	0.0
	0.0	1.50	1.50	0.0	1.30	1.50	-0.90	1.00						
31	1.30	1.50	0.0	0.0	0.0	0.0	0.0	0.0	0.0	0.0	0.75	0.0	0.0	0.0
	1.50	0.0	0.0	1.50	1.30	1.50	0.90	1.00						
32	1.30	1.50	0.0	0.0	0.0	0.0	0.0	0.0	0.0	0.0	0.75	0.0	0.0	0.0
	1.50	0.0	0.0	1.50	1.30	1.50	-0.90	1.00						
33	1.30	1.50	0.0	0.0	0.0	0.0	0.0	0.0	0.0	0.0	0.75	0.0	0.0	0.0
	0.0	1.50	0.0	1.50	1.30	1.50	0.90	1.00						
34	1.30	1.50	0.0	0.0	0.0	0.0	0.0	0.0	0.0	0.0	0.75	0.0	0.0	0.0
	0.0	1.50	0.0	1.50	1.30	1.50	-0.90	1.00						
35	1.30	1.50	0.0	0.0	0.0	0.0	0.0	0.0	0.0	0.0	0.75	0.0	0.90	0.0
	0.90	0.0	0.0	0.0	1.30	1.50	1.50	1.00						
36	1.30	1.50	0.0	0.0	0.0	0.0	0.0	0.0	0.0	0.0	0.75	0.0	0.90	0.0
	0.0	0.90	0.0	0.0	1.30	1.50	1.50	1.00						
37	1.30	1.50	0.0	0.0	0.0	0.0	0.0	0.0	0.0	0.0	0.75	0.0	0.0	0.90
	0.90	0.0	0.0	0.0	1.30	1.50	1.50	1.00						
38	1.30	1.50	0.0	0.0	0.0	0.0	0.0	0.0	0.0	0.0	0.75	0.0	0.0	0.90
	0.0	0.90	0.0	0.0	1.30	1.50	1.50	1.00						
39	1.30	1.50	0.0	0.0	0.0	0.0	0.0	0.0	0.0	0.0	0.75	0.0	0.0	0.0
	0.90	0.0	0.90	0.0	1.30	1.50	1.50	1.00						
40	1.30	1.50	0.0	0.0	0.0	0.0	0.0	0.0	0.0	0.0	0.75	0.0	0.0	0.0
	0.0	0.90	0.90	0.0	1.30	1.50	1.50	1.00						
41	1.30	1.50	0.0	0.0	0.0	0.0	0.0	0.0	0.0	0.0	0.75	0.0	0.0	0.0
	0.90	0.0	0.0	0.90	1.30	1.50	1.50	1.00						
42	1.30	1.50	0.0	0.0	0.0	0.0	0.0	0.0	0.0	0.0	0.75	0.0	0.0	0.0
	0.0	0.90	0.0	0.90	1.30	1.50	1.50	1.00						
43	1.30	1.50	0.0	0.0	0.0	0.0	0.0	0.0	0.0	0.0	0.75	0.0	0.90	0.0

Raggruppamento Temporaneo di Professionisti

DP INGEGNERIA S.R.L.

P.I. Gabriele BONOFILIO

Ing. Francesco BARTOLI

Arch. Sergio MARTINELLI

Ing. Alessandro DEL TOZZOTTO

Ing. Giacomo LENCIONI



Comune di Pescia

Servizio 3 – Gestione del Territorio

A.O. OPERE PUBBLICHE E PROTEZIONE CIVILE

INTERVENTO DI MANUTENZIONE STRAORDINARIA PER LA MESSA IN SICUREZZA DELL'IMMOBILE DENOMINATO MERCATO DEI FIORI' CIG 7341012ABC.

Cmb	CDC 1/15...	CDC 2/16...	CDC 3/17...	CDC 4/18...	CDC 5/19...	CDC 6/20...	CDC 7/21...	CDC 8/22...	CDC 9/23...	CDC 10/24...	CDC 11/25...	CDC 12/26...	CDC 13/27...	CDC 14/28...
	0.90	0.0	0.0	0.0	1.30	1.50	-1.50	1.00						
44	1.30	1.50	0.0	0.0	0.0	0.0	0.0	0.0	0.0	0.0	0.75	0.0	0.90	0.0
	0.0	0.90	0.0	0.0	1.30	1.50	-1.50	1.00						
45	1.30	1.50	0.0	0.0	0.0	0.0	0.0	0.0	0.0	0.0	0.75	0.0	0.0	0.90
	0.90	0.0	0.0	0.0	1.30	1.50	-1.50	1.00						
46	1.30	1.50	0.0	0.0	0.0	0.0	0.0	0.0	0.0	0.0	0.75	0.0	0.0	0.90
	0.0	0.90	0.0	0.0	1.30	1.50	-1.50	1.00						
47	1.30	1.50	0.0	0.0	0.0	0.0	0.0	0.0	0.0	0.0	0.75	0.0	0.0	0.0
	0.90	0.0	0.90	0.0	1.30	1.50	-1.50	1.00						
48	1.30	1.50	0.0	0.0	0.0	0.0	0.0	0.0	0.0	0.0	0.75	0.0	0.0	0.0
	0.0	0.90	0.90	0.0	1.30	1.50	-1.50	1.00						
49	1.30	1.50	0.0	0.0	0.0	0.0	0.0	0.0	0.0	0.0	0.75	0.0	0.0	0.0
	0.90	0.0	0.0	0.90	1.30	1.50	-1.50	1.00						
50	1.30	1.50	0.0	0.0	0.0	0.0	0.0	0.0	0.0	0.0	0.75	0.0	0.0	0.0
	0.0	0.90	0.0	0.90	1.30	1.50	-1.50	1.00						
51	1.00	0.0	0.0	0.0	0.0	0.0	0.0	0.0	0.0	0.0	0.0	0.0	0.0	0.0
	0.0	0.0	0.0	0.0	1.00	0.0	0.0	1.00						
52	1.00	0.0	0.0	0.0	0.0	0.0	0.0	0.0	0.0	0.0	0.75	1.50	0.0	0.0
	0.0	0.0	0.0	0.0	1.00	0.0	0.0	1.00						
53	1.00	0.0	0.0	0.0	0.0	0.0	0.0	0.0	0.0	0.0	0.75	1.50	0.90	0.0
	0.90	0.0	0.0	0.0	1.00	0.0	0.90	1.00						
54	1.00	0.0	0.0	0.0	0.0	0.0	0.0	0.0	0.0	0.0	0.75	1.50	0.90	0.0
	0.90	0.0	0.0	0.0	1.00	0.0	-0.90	1.00						
55	1.00	0.0	0.0	0.0	0.0	0.0	0.0	0.0	0.0	0.0	0.75	1.50	0.90	0.0
	0.0	0.90	0.0	0.0	1.00	0.0	0.90	1.00						
56	1.00	0.0	0.0	0.0	0.0	0.0	0.0	0.0	0.0	0.0	0.75	1.50	0.90	0.0
	0.0	0.90	0.0	0.0	1.00	0.0	-0.90	1.00						
57	1.00	0.0	0.0	0.0	0.0	0.0	0.0	0.0	0.0	0.0	0.75	1.50	0.0	0.90
	0.90	0.0	0.0	0.0	1.00	0.0	0.90	1.00						
58	1.00	0.0	0.0	0.0	0.0	0.0	0.0	0.0	0.0	0.0	0.75	1.50	0.0	0.90
	0.90	0.0	0.0	0.0	1.00	0.0	-0.90	1.00						
59	1.00	0.0	0.0	0.0	0.0	0.0	0.0	0.0	0.0	0.0	0.75	1.50	0.0	0.90
	0.0	0.90	0.0	0.0	1.00	0.0	0.90	1.00						
60	1.00	0.0	0.0	0.0	0.0	0.0	0.0	0.0	0.0	0.0	0.75	1.50	0.0	0.90
	0.0	0.90	0.0	0.0	1.00	0.0	-0.90	1.00						
61	1.00	0.0	0.0	0.0	0.0	0.0	0.0	0.0	0.0	0.0	0.75	1.50	0.0	0.0
	0.90	0.0	0.90	0.0	1.00	0.0	0.90	1.00						
62	1.00	0.0	0.0	0.0	0.0	0.0	0.0	0.0	0.0	0.0	0.75	1.50	0.0	0.0
	0.90	0.0	0.90	0.0	1.00	0.0	-0.90	1.00						
63	1.00	0.0	0.0	0.0	0.0	0.0	0.0	0.0	0.0	0.0	0.75	1.50	0.0	0.0
	0.0	0.90	0.90	0.0	1.00	0.0	0.90	1.00						
64	1.00	0.0	0.0	0.0	0.0	0.0	0.0	0.0	0.0	0.0	0.75	1.50	0.0	0.0
	0.0	0.90	0.90	0.0	1.00	0.0	-0.90	1.00						
65	1.00	0.0	0.0	0.0	0.0	0.0	0.0	0.0	0.0	0.0	0.75	1.50	0.0	0.0
	0.90	0.0	0.0	0.90	1.00	0.0	0.90	1.00						
66	1.00	0.0	0.0	0.0	0.0	0.0	0.0	0.0	0.0	0.0	0.75	1.50	0.0	0.0
	0.90	0.0	0.0	0.90	1.00	0.0	-0.90	1.00						
67	1.00	0.0	0.0	0.0	0.0	0.0	0.0	0.0	0.0	0.0	0.75	1.50	0.0	0.0
	0.0	0.90	0.0	0.90	1.00	0.0	0.90	1.00						
68	1.00	0.0	0.0	0.0	0.0	0.0	0.0	0.0	0.0	0.0	0.75	1.50	0.0	0.0
	0.0	0.90	0.0	0.90	1.00	0.0	-0.90	1.00						
69	1.00	0.0	0.0	0.0	0.0	0.0	0.0	0.0	0.0	0.0	0.75	0.0	1.50	0.0
	1.50	0.0	0.0	0.0	1.00	0.0	0.90	1.00						
70	1.00	0.0	0.0	0.0	0.0	0.0	0.0	0.0	0.0	0.0	0.75	0.0	1.50	0.0
	1.50	0.0	0.0	0.0	1.00	0.0	-0.90	1.00						
71	1.00	0.0	0.0	0.0	0.0	0.0	0.0	0.0	0.0	0.0	0.75	0.0	1.50	0.0
	0.0	1.50	0.0	0.0	1.00	0.0	0.90	1.00						
72	1.00	0.0	0.0	0.0	0.0	0.0	0.0	0.0	0.0	0.0	0.75	0.0	1.50	0.0
	0.0	1.50	0.0	0.0	1.00	0.0	-0.90	1.00						
73	1.00	0.0	0.0	0.0	0.0	0.0	0.0	0.0	0.0	0.0	0.75	0.0	0.0	1.50
	1.50	0.0	0.0	0.0	1.00	0.0	0.90	1.00						
74	1.00	0.0	0.0	0.0	0.0	0.0	0.0	0.0	0.0	0.0	0.75	0.0	0.0	1.50
	1.50	0.0	0.0	0.0	1.00	0.0	-0.90	1.00						
75	1.00	0.0	0.0	0.0	0.0	0.0	0.0	0.0	0.0	0.0	0.75	0.0	0.0	1.50

Raggruppamento Temporaneo di Professionisti

DP INGEGNERIA S.R.L.

P.I. Gabriele BONOFILIO

Ing. Francesco BARTOLI

Arch. Sergio MARTINELLI

Ing. Alessandro DEL TOZZOTTO

Ing. Giacomo LENCIONI



INTERVENTO DI MANUTENZIONE STRAORDINARIA PER LA MESSA IN SICUREZZA
 DELL'IMMOBILE DENOMINATO MERCATO DEI FIORI” CIG 7341012ABC.

Cmb	CDC 1/15...	CDC 2/16...	CDC 3/17...	CDC 4/18...	CDC 5/19...	CDC 6/20...	CDC 7/21...	CDC 8/22...	CDC 9/23...	CDC 10/24...	CDC 11/25...	CDC 12/26...	CDC 13/27...	CDC 14/28...
	0.0	1.50	0.0	0.0	1.00	0.0	0.90	1.00						
76	1.00	0.0	0.0	0.0	0.0	0.0	0.0	0.0	0.0	0.0	0.75	0.0	0.0	1.50
	0.0	1.50	0.0	0.0	1.00	0.0	-0.90	1.00						
77	1.00	0.0	0.0	0.0	0.0	0.0	0.0	0.0	0.0	0.0	0.75	0.0	0.0	0.0
	1.50	0.0	1.50	0.0	1.00	0.0	0.90	1.00						
78	1.00	0.0	0.0	0.0	0.0	0.0	0.0	0.0	0.0	0.0	0.75	0.0	0.0	0.0
	1.50	0.0	1.50	0.0	1.00	0.0	-0.90	1.00						
79	1.00	0.0	0.0	0.0	0.0	0.0	0.0	0.0	0.0	0.0	0.75	0.0	0.0	0.0
	0.0	1.50	1.50	0.0	1.00	0.0	0.90	1.00						
80	1.00	0.0	0.0	0.0	0.0	0.0	0.0	0.0	0.0	0.0	0.75	0.0	0.0	0.0
	0.0	1.50	1.50	0.0	1.00	0.0	-0.90	1.00						
81	1.00	0.0	0.0	0.0	0.0	0.0	0.0	0.0	0.0	0.0	0.75	0.0	0.0	0.0
	1.50	0.0	0.0	1.50	1.00	0.0	0.90	1.00						
82	1.00	0.0	0.0	0.0	0.0	0.0	0.0	0.0	0.0	0.0	0.75	0.0	0.0	0.0
	1.50	0.0	0.0	1.50	1.00	0.0	-0.90	1.00						
83	1.00	0.0	0.0	0.0	0.0	0.0	0.0	0.0	0.0	0.0	0.75	0.0	0.0	0.0
	0.0	1.50	0.0	1.50	1.00	0.0	0.90	1.00						
84	1.00	0.0	0.0	0.0	0.0	0.0	0.0	0.0	0.0	0.0	0.75	0.0	0.0	0.0
	0.0	1.50	0.0	1.50	1.00	0.0	-0.90	1.00						
85	1.00	0.0	0.0	0.0	0.0	0.0	0.0	0.0	0.0	0.0	0.75	0.0	0.90	0.0
	0.90	0.0	0.0	0.0	1.00	0.0	1.50	1.00						
86	1.00	0.0	0.0	0.0	0.0	0.0	0.0	0.0	0.0	0.0	0.75	0.0	0.90	0.0
	0.0	0.90	0.0	0.0	1.00	0.0	1.50	1.00						
87	1.00	0.0	0.0	0.0	0.0	0.0	0.0	0.0	0.0	0.0	0.75	0.0	0.0	0.90
	0.90	0.0	0.0	0.0	1.00	0.0	1.50	1.00						
88	1.00	0.0	0.0	0.0	0.0	0.0	0.0	0.0	0.0	0.0	0.75	0.0	0.0	0.90
	0.0	0.90	0.0	0.0	1.00	0.0	1.50	1.00						
89	1.00	0.0	0.0	0.0	0.0	0.0	0.0	0.0	0.0	0.0	0.75	0.0	0.0	0.0
	0.90	0.0	0.90	0.0	1.00	0.0	1.50	1.00						
90	1.00	0.0	0.0	0.0	0.0	0.0	0.0	0.0	0.0	0.0	0.75	0.0	0.0	0.0
	0.0	0.90	0.90	0.0	1.00	0.0	1.50	1.00						
91	1.00	0.0	0.0	0.0	0.0	0.0	0.0	0.0	0.0	0.0	0.75	0.0	0.0	0.0
	0.90	0.0	0.0	0.90	1.00	0.0	1.50	1.00						
92	1.00	0.0	0.0	0.0	0.0	0.0	0.0	0.0	0.0	0.0	0.75	0.0	0.0	0.0
	0.0	0.90	0.0	0.90	1.00	0.0	1.50	1.00						
93	1.00	0.0	0.0	0.0	0.0	0.0	0.0	0.0	0.0	0.0	0.75	0.0	0.90	0.0
	0.90	0.0	0.0	0.0	1.00	0.0	-1.50	1.00						
94	1.00	0.0	0.0	0.0	0.0	0.0	0.0	0.0	0.0	0.0	0.75	0.0	0.90	0.0
	0.0	0.90	0.0	0.0	1.00	0.0	-1.50	1.00						
95	1.00	0.0	0.0	0.0	0.0	0.0	0.0	0.0	0.0	0.0	0.75	0.0	0.0	0.90
	0.90	0.0	0.0	0.0	1.00	0.0	-1.50	1.00						
96	1.00	0.0	0.0	0.0	0.0	0.0	0.0	0.0	0.0	0.0	0.75	0.0	0.0	0.90
	0.0	0.90	0.0	0.0	1.00	0.0	-1.50	1.00						
97	1.00	0.0	0.0	0.0	0.0	0.0	0.0	0.0	0.0	0.0	0.75	0.0	0.0	0.0
	0.90	0.0	0.90	0.0	1.00	0.0	-1.50	1.00						
98	1.00	0.0	0.0	0.0	0.0	0.0	0.0	0.0	0.0	0.0	0.75	0.0	0.0	0.0
	0.0	0.90	0.90	0.0	1.00	0.0	-1.50	1.00						
99	1.00	0.0	0.0	0.0	0.0	0.0	0.0	0.0	0.0	0.0	0.75	0.0	0.0	0.0
	0.90	0.0	0.0	0.90	1.00	0.0	-1.50	1.00						
100	1.00	0.0	0.0	0.0	0.0	0.0	0.0	0.0	0.0	0.0	0.75	0.0	0.0	0.0
	0.0	0.90	0.0	0.90	1.00	0.0	-1.50	1.00						
101	1.00	1.00	0.0	0.0	0.0	0.0	0.0	0.0	0.0	0.0	0.0	0.0	0.0	0.0
	0.0	0.0	0.0	0.0	1.00	1.00	0.0	0.0						

Raggruppamento Temporaneo di Professionisti

DP INGEGNERIA S.R.L. Arch. Sergio MARTINELLI
 P.I. Gabriele BONOFILIO Ing. Alessandro DEL TOZZOTTO
 Ing. Francesco BARTOLI Ing. Giacomo LENCIONI



8. AZIONE SISMICA

8.1 VALUTAZIONE DELL' AZIONE SISMICA

L'azione sismica sulle costruzioni è valutata a partire dalla "pericolosità sismica di base", in condizioni ideali di sito di riferimento rigido con superficie topografica orizzontale.

Allo stato attuale, la pericolosità sismica su reticolo di riferimento nell'intervallo di riferimento è fornita dai dati pubblicati sul sito <http://esse1.mi.ingv.it/>. Per punti non coincidenti con il reticolo di riferimento e periodi di ritorno non contemplati direttamente si opera come indicato nell' allegato alle NTC (rispettivamente media pesata e interpolazione).

L' azione sismica viene definita in relazione ad un periodo di riferimento V_r che si ricava, per ciascun tipo di costruzione, moltiplicandone la vita nominale per il coefficiente d'uso (vedi tabella Parametri della struttura). Fissato il periodo di riferimento V_r e la probabilità di superamento P_{ver} associata a ciascuno degli stati limite considerati, si ottiene il periodo di ritorno T_r e i relativi parametri di pericolosità sismica (vedi tabella successiva):

ag: accelerazione orizzontale massima del terreno;

Fo: valore massimo del fattore di amplificazione dello spettro in accelerazione orizzontale;

T*c: periodo di inizio del tratto a velocità costante dello spettro in accelerazione orizzontale;

8.1.1 Parametri della struttura								
Classe d'uso	Vita [anni]	Vn	Coeff. Uso	Periodo [anni]	Vr	Tipo di suolo	di	Categoria topografica
IV	100.0		2.0	200.0		C		T1

Individuati su reticolo di riferimento i parametri di pericolosità sismica si valutano i parametri spettrali riportati in tabella:

S è il coefficiente che tiene conto della categoria di sottosuolo e delle condizioni topografiche mediante la relazione seguente $S = S_s * S_t$ (3.2.5)

Fo è il fattore che quantifica l'amplificazione spettrale massima, su sito di riferimento rigido orizzontale

Fv è il fattore che quantifica l'amplificazione spettrale massima verticale, in termini di accelerazione orizzontale massima del terreno ag su sito di riferimento rigido orizzontale

Tb è il periodo corrispondente all'inizio del tratto dello spettro ad accelerazione costante.

Tc è il periodo corrispondente all'inizio del tratto dello spettro a velocità costante.

Td è il periodo corrispondente all'inizio del tratto dello spettro a spostamento costante.

Raggruppamento Temporaneo di Professionisti



INTERVENTO DI MANUTENZIONE STRAORDINARIA PER LA MESSA IN SICUREZZA
DELL'IMMOBILE DENOMINATO MERCATO DEI FIORI” CIG 7341012ABC.

Id nodo	Longitudine	Latitudine	Distanza
			Km
Loc.	10.689	43.894	
19606	10.648	43.850	5.875
19607	10.717	43.852	5.164
19385	10.715	43.902	2.258
19384	10.645	43.900	3.576

SL	Pver	Tr	ag	Fo	T*c
		Anni	g		sec
SLO	81.0	120.0	0.080	2.540	0.280
SLD	63.0	201.0	0.100	2.470	0.280
SLV	10.0	1898.0	0.215	2.390	0.310
SLC	5.0	2475.0	0.233	2.400	0.320

SL	ag	S	Fo	Fv	Tb	Tc	Td
	g				sec	sec	sec
SLO	0.080	1.500	2.540	0.969	0.149	0.447	1.920
SLD	0.100	1.500	2.470	1.052	0.149	0.447	1.998
SLV	0.215	1.391	2.390	1.497	0.160	0.479	2.462
SLC	0.233	1.364	2.400	1.565	0.163	0.489	2.533

Raggruppamento Temporaneo di Professionisti

DP INGEGNERIA S.R.L. Arch. Sergio MARTINELLI
P.I. Gabriele BONOFILIO Ing. Alessandro DEL TOZZOTTO
Ing. Francesco BARTOLI Ing. Giacomo LENCIONI



9. RISULTATI ANALISI SISMICHE

9.1 LEGENDA TABELLA ANALISI SISMICHE

Il programma consente l'analisi di diverse configurazioni sismiche.

Sono previsti, infatti, i seguenti casi di carico:

- 9. Esk** caso di carico sismico con analisi statica equivalente
- 10. Edk** caso di carico sismico con analisi dinamica

Ciascun caso di carico è caratterizzato da un angolo di ingresso e da una configurazione di masse determinante la forza sismica complessiva (si rimanda al capitolo relativo ai casi di carico per chiarimenti inerenti questo aspetto).

Nella colonna Note, in funzione della norma in uso sono riportati i parametri fondamentali che caratterizzano l'azione sismica: in particolare possono essere presenti i seguenti valori:

Angolo di ingresso	Angolo di ingresso dell'azione sismica orizzontale
Fattore di importanza	Fattore di importanza dell'edificio, in base alla categoria di appartenenza
Zona sismica	Zona sismica
Accelerazione ag	Accelerazione orizzontale massima sul suolo
Categoria suolo	Categoria di profilo stratigrafico del suolo di fondazione
Fattore di struttura q	Fattore dipendente dalla tipologia strutturale
Fattore di sito S	Fattore dipendente dalla stratigrafia e dal profilo topografico
Classe di duttilità CD	Classe di duttilità della struttura – "A" duttilità alta, "B" duttilità bassa
Fattore riduz. SLD	Fattore di riduzione dello spettro elastico per lo stato limite di danno
Periodo proprio T1	Periodo proprio di vibrazione della struttura
Coefficiente Lambda	Coefficiente dipendente dal periodo proprio T1 e dal numero di piani della struttura
Ordinata spettro Sd(T1)	Valore delle ordinate dello spettro di progetto per lo stato limite ultimo, componente orizzontale (verticale Svd)
Ordinata spettro Se(T1)	Valore delle ordinate dello spettro elastico ridotta del fattore SLD per lo stato limite di danno, componente orizzontale (verticale Sve)

Raggruppamento Temporaneo di Professionisti



INTERVENTO DI MANUTENZIONE STRAORDINARIA PER LA MESSA IN SICUREZZA
DELL'IMMOBILE DENOMINATO MERCATO DEI FIORI" CIG 7341012ABC.

Ordinata spettro S (Tb-Tc)	Valore dell' ordinata dello spettro in uso nel tratto costante
numero di modi considerati	Numero di modi di vibrare della struttura considerati nell'analisi dinamica

Per ciascun caso di carico sismico viene riportato l'insieme di dati sotto riportati (le masse sono espresse in unità di forza):

- a) **analisi sismica statica equivalente:**
 - quota, posizione del centro di applicazione e azione orizzontale risultante, posizione del baricentro delle rigidezze, rapporto r/L_s (per strutture a nucleo), indici di regolarità e/r secondo EC8 4.2.3.2
 - azione sismica complessiva
- b) **analisi sismica dinamica con spettro di risposta:**
 - quota, posizione del centro di massa e massa risultante, posizione del baricentro delle rigidezze, rapporto r/L_s (per strutture a nucleo) , indici di regolarità e/r secondo EC8 4.2.3.2
 - frequenza, periodo, accelerazione spettrale, massa eccitata nelle tre direzioni globali per tutti i modi
 - massa complessiva ed aliquota di massa complessiva eccitata.

Per ciascuna combinazione sismica definita SLD o SLO viene riportato il livello di deformazione η_T (dr) degli elementi strutturali verticali. Per semplicità di consultazione il livello è espresso anche in unità $1000 \cdot \eta_T/h$ da confrontare direttamente con i valori forniti nella norma (es. 5 per edifici con tamponamenti collegati rigidamente alla struttura, 10.0 per edifici con tamponamenti collegati elasticamente, 3 per edifici in muratura ordinaria, 4 per edifici in muratura armata).

Qualora si applichi il D.M. 96 (vedi NOTA sul capitolo "normativa di riferimento") l'analisi sismica dinamica può essere comprensiva di sollecitazione verticale contemporanea a quella orizzontale, nel qual caso è effettuata una sovrapposizione degli effetti in ragione della radice dei quadrati degli effetti stessi. Per ciascuna combinazione sismica - analisi effettuate con il D.M. 96 (vedi NOTA sul capitolo "normativa di riferimento") - viene riportato il livello di deformazione η_T , η_P e η_D degli elementi strutturali verticali. Per semplicità di consultazione il livello è espresso in unità $1000 \cdot \eta_T/h$ da confrontare direttamente con il valore 2 o 4 per la verifica.

Raggruppamento Temporaneo di Professionisti

DP INGEGNERIA S.R.L. Arch. Sergio MARTINELLI
P.I. Gabriele BONOFILIO Ing. Alessandro DEL TOZZOTTO
Ing. Francesco BARTOLI Ing. Giacomo LENCIONI



INTERVENTO DI MANUTENZIONE STRAORDINARIA PER LA MESSA IN SICUREZZA
DELL'IMMOBILE DENOMINATO MERCATO DEI FIORI" CIG 7341012ABC.

Per gli edifici sismicamente isolati si riportano di seguito le verifiche condotte sui dispositivi di isolamento. Le verifiche sono effettuate secondo l' allegato 10.A dell'Ordinanza 3274 e smi. In particolare la tabella, per ogni combinazione SLU (SLC per il DM 14-01-2008) sismica riporta il codice di verifica e i valori utilizzati per la verifica: spostamento dE, area ridotta e dimensione A2, azione verticale, deformazioni di taglio dell' elastomero e tensioni nell' acciaio.

Nodo	Nodo di appoggio dell' isolatore
Cmb	Combinazione oggetto della verifica
Verif.	Codice di verifica ok – verifica positiva , NV – verifica negativa, ND – verifica non completata
dE	Spostamento relativo tra le due facce (amplificato del 20% per Ordinanza 3274 e smi) combinato con la regola del 30%
Ang fi	Angolo utilizzato per il calcolo dell' area ridotta Ar (per dispositivi circolari)
V	Azione verticale agente
Ar	Area ridotta efficace
Dim A2	Dimensione utile per il calcolo della deformazione per rotazione
Sig s	Tensione nell' inserto in acciaio
Gam c(a,s,t)	Deformazioni di taglio dell' elastomero
Vcr	Carico critico per instabilità

Affinché la verifica sia positiva deve essere:

- 1) $V > 0$
- 2) $Sig s < f_{yk}$
- 3) $Gam t < 5$
- 4) $Gam s < Gam * (caratteristica dell' elastomero)$
- 5) $Gam s < 2$
- 6) $V < 0.5 V_{cr}$

Con riferimento al **Documento di Affidabilità** "Test di validazione del software di calcolo PRO_SAP e dei moduli aggiuntivi PRO_SAP Modulo Geotecnico, PRO_CAD nodi acciaio e PRO_MST" - versione Maggio 2011, disponibile per il download sul sito www.2si.it, si segnalano i seguenti esempi applicativi:

Test N°	Titolo
23	DM 2008: SPETTRO
29	SISMICA 1000/H, SOMMA V, EFFETTO P-δ

Raggruppamento Temporaneo di Professionisti



INTERVENTO DI MANUTENZIONE STRAORDINARIA PER LA MESSA IN SICUREZZA
 DELL'IMMOBILE DENOMINATO MERCATO DEI FIORI" CIG 7341012ABC.

30	ANALISI DI UN EDIFICIO CON ISOLATORI SISMICI
70	MASSE SISMICHE
75	PROGETTO DI ISOLATORI ELASTOMERICI
76	VERIFICA DI ISOLATORI ELASTOMERICI
77	VERIFICA DI ISOLATORI FRICTION PENDULUM

CDC	Tipo	Sigla Id	Note
3	Esk	CDC=Es (statico SLU) alfa=0.0 (ecc. +)	
			categoria suolo: C
			fattore di sito S = 1.391
			ordinata spettro (tratto Tb-Tc) = 0.716 g
			angolo di ingresso:0.0
			eccentricità aggiuntiva: positiva
			periodo proprio T1: 1.314 sec.
			fattore di struttura q: 1.000
			fattore per spost. mu d: 1.000
			classe di duttilità CD: B
			coefficiente Lambda: 0.850
			ordinata spettro Sd(T1): 0.261

Quota	Forza Sismica	Tot. parziale	M Sismica x g	Pos. GX	Pos. GY	E agg. X-X	E agg. Y-Y	Pos. KX	Pos. KY	rapp. r/Ls	rapp. ex/rx	rapp. ey/ry
m	kN	kN	kN	m	m	m	m	m	m			
41.76	22.17	22.17	43.22	55.00	30.00	0.0	-5.10	55.00	30.00	1.481	0.0	0.0
37.50	29.20	51.37	63.39	55.00	30.00	0.0	-5.10	55.00	30.00	1.481	0.0	0.0
37.30	259.88	311.25	567.21	55.00	30.00	0.0	-5.10	55.00	30.00	1.500	0.0	0.0
37.25	148.18	459.43	323.87	55.00	30.00	0.0	-5.10	55.00	30.00	1.481	0.0	0.0
36.17	528.92	988.35	1190.45	55.00	30.00	0.0	-5.10	55.00	30.00	1.481	0.0	0.0
21.74	23.11	1011.46	86.52	55.00	30.00	0.0	-4.58	55.00	30.00	1.273	0.0	0.0
21.30	89.36	1100.82	341.53	55.00	30.00	0.0	-4.60	0.0	0.0	0.0	0.0	0.0
21.19	89.02	1189.84	341.94	55.00	30.00	0.0	-4.64	0.0	0.0	0.0	0.0	0.0
20.52	155.48	1345.32	616.86	55.00	30.00	0.0	-4.99	55.00	30.00	1.404	0.0	0.0
20.36	2.25	1347.56	8.99	55.00	30.00	0.0	-4.60	0.0	0.0	0.0	0.0	0.0
20.36	76.54	1424.10	306.04	55.00	30.00	0.0	-4.60	55.00	30.00	1.421	0.0	0.0
20.34	4.58	1428.68	18.31	55.00	30.00	0.0	-4.60	0.0	0.0	0.0	0.0	0.0
20.32	170.82	1599.49	684.37	55.00	30.00	0.0	-4.99	55.00	30.00	1.260	0.0	0.0
20.31	5.65	1605.14	22.64	55.00	30.00	0.0	-4.60	0.0	0.0	0.0	0.0	0.0
20.27	2.81	1607.95	11.28	55.00	30.00	0.0	-4.60	0.0	0.0	0.0	0.0	0.0
20.24	5.61	1613.56	22.57	55.00	30.00	0.0	-4.60	0.0	0.0	0.0	0.0	0.0
20.20	75.93	1689.49	306.04	55.00	30.00	0.0	-4.60	55.00	30.00	1.377	0.0	0.0
20.16	4.61	1694.10	18.61	55.00	30.00	0.0	-4.60	0.0	0.0	0.0	0.0	0.0
20.12	118.43	1812.54	479.22	55.00	30.00	0.0	-4.99	55.00	30.00	1.203	0.0	0.0
20.08	4.48	1817.02	18.16	55.00	30.00	0.0	-4.60	0.0	0.0	0.0	0.0	0.0
20.04	95.19	1912.21	386.72	55.00	30.00	0.0	-4.99	55.00	30.00	1.254	0.0	0.0
20.00	5.65	1917.86	23.01	55.00	30.00	0.0	-4.60	0.0	0.0	0.0	0.0	0.0
19.92	14.06	1931.92	57.47	55.00	30.00	0.0	-4.99	0.0	0.0	0.0	0.0	0.0
19.84	5.53	1937.45	22.68	55.00	30.00	0.0	-4.60	0.0	0.0	0.0	0.0	0.0
19.76	116.05	2053.50	478.00	55.00	30.00	0.0	-4.80	0.0	0.0	0.0	0.0	0.0
19.51	8.81	2062.31	36.75	55.00	30.00	0.0	-4.81	0.0	0.0	0.0	0.0	0.0
19.30	844.13	2906.44	3560.62	55.00	30.00	0.0	-4.99	0.0	0.0	0.0	0.0	0.0
18.93	29.08	2935.52	125.05	55.00	30.00	0.0	-4.91	0.0	0.0	0.0	0.0	0.0
18.89	88.84	3024.37	382.83	55.00	30.00	0.0	-4.90	0.0	0.0	0.0	0.0	0.0

Raggruppamento Temporaneo di Professionisti

DP INGEGNERIA S.R.L. Arch. Sergio MARTINELLI
 P.I. Gabriele BONOFILIO Ing. Alessandro DEL TOZZOTTO
 Ing. Francesco BARTOLI Ing. Giacomo LENCIONI



**INTERVENTO DI MANUTENZIONE STRAORDINARIA PER LA MESSA IN SICUREZZA
 DELL'IMMOBILE DENOMINATO MERCATO DEI FIORI" CIG 7341012ABC.**

Quota	Forza Sismica	Tot. parziale	M Sismica x g	Pos. GX	Pos. GY	E agg. X-XE	Y-Y	Pos. KX	Pos. KY	rapp. r/Ls	rapp. ex/rx	rapp. ey/ry
18.87	0.96	3025.32	4.14	55.00	30.00	0.0	-4.90	55.00	30.00	1.429	0.0	0.0
18.86	34.26	3059.59	147.88	55.00	30.00	0.0	-4.91	0.0	0.0	0.0	0.0	0.0
18.82	8.45	3068.04	36.56	55.00	30.00	0.0	-4.67	0.0	0.0	0.0	0.0	0.0
18.79	7.96	3076.00	34.51	55.00	30.00	0.0	-4.67	55.00	30.00	1.491	0.0	0.0
18.78	67.70	3143.70	293.48	55.00	30.00	0.0	-4.91	0.0	0.0	0.0	0.0	0.0
18.70	8.38	3152.08	36.49	55.00	30.00	0.0	-4.67	0.0	0.0	0.0	0.0	0.0
18.62	12.46	3164.55	54.50	55.00	30.00	0.0	-4.91	0.0	0.0	0.0	0.0	0.0
18.54	8.31	3172.86	36.49	55.00	30.00	0.0	-4.67	0.0	0.0	0.0	0.0	0.0
18.46	67.69	3240.54	298.49	55.00	30.00	0.0	-4.91	0.0	0.0	0.0	0.0	0.0
18.38	18.71	3259.25	82.85	55.00	30.00	0.0	-4.91	0.0	0.0	0.0	0.0	0.0
18.36	2.42	3261.67	10.73	55.00	30.00	0.0	-4.90	0.0	0.0	0.0	0.0	0.0
18.30	252.91	3514.58	1125.08	55.00	30.00	0.0	-4.90	0.0	0.0	0.0	0.0	0.0
18.29	128.68	3643.26	572.76	55.00	30.00	0.0	-5.60	55.00	30.00	1.532	0.0	0.0
18.14	27.31	3670.57	122.58	55.00	30.00	0.0	-4.95	0.0	0.0	0.0	0.0	0.0
17.79	187.36	3857.93	857.38	55.00	30.00	0.0	-5.10	55.00	30.00	1.481	0.0	0.0
17.60	8.29	3866.22	38.32	55.00	30.00	0.0	-5.10	55.00	30.00	1.481	0.0	0.0
17.37	4.99	3871.21	23.37	55.00	30.00	0.0	-4.90	0.0	0.0	0.0	0.0	0.0
17.17	199.90	4071.11	947.81	55.00	30.00	0.0	-5.10	55.00	30.00	1.481	0.0	0.0
17.07	50.66	4121.77	241.62	55.00	30.00	0.0	-4.95	0.0	0.0	0.0	0.0	0.0
15.93	54.80	4176.57	280.03	55.00	30.00	0.0	-4.95	55.00	30.00	1.430	0.0	0.0
15.30	102.04	4278.60	542.92	55.00	30.00	0.0	-4.60	0.0	0.0	0.0	0.0	0.0
14.52	49.52	4328.13	277.66	55.00	30.00	0.0	-4.95	55.00	30.00	1.430	0.0	0.0
13.11	44.63	4372.75	277.12	55.00	30.00	0.0	-4.95	55.00	30.00	1.430	0.0	0.0
12.30	13.97	4386.72	92.45	55.00	30.00	0.0	-4.30	0.0	0.0	0.0	0.0	0.0
11.70	39.90	4426.62	277.66	55.00	30.00	0.0	-4.95	55.00	30.00	1.430	0.0	0.0
10.29	35.03	4461.65	277.12	55.00	30.00	0.0	-4.95	55.00	30.00	1.430	0.0	0.0
9.30	1.09	4462.74	9.57	55.00	30.00	0.0	-4.00	0.0	0.0	0.0	0.0	0.0
8.88	30.29	4493.03	277.66	55.00	30.00	0.0	-4.95	55.00	30.00	1.430	0.0	0.0
7.47	25.43	4518.46	277.12	55.00	30.00	0.0	-4.95	55.00	30.00	1.430	0.0	0.0
6.15	59.09	4577.54	782.77	55.00	30.00	0.0	-5.10	55.00	30.00	1.481	0.0	0.0
6.06	20.67	4598.21	277.66	55.00	30.00	0.0	-4.95	55.00	30.00	1.430	0.0	0.0
5.95	4.12	4602.34	56.43	55.00	30.00	0.0	-5.10	55.00	30.00	1.481	0.0	0.0
5.51	78.97	4681.30	1165.65	55.00	30.00	0.0	-5.10	55.00	30.00	1.481	0.0	0.0
4.65	16.41	4697.72	287.35	55.00	30.00	0.0	-4.95	0.0	0.0	0.0	0.0	0.0
3.34	0.96	4698.68	23.48	55.00	30.00	0.0	-4.90	0.0	0.0	0.0	0.0	0.0
3.16	10.52	4709.20	270.86	55.00	30.00	0.0	-4.95	0.0	0.0	0.0	0.0	0.0
1.79	0.41	4709.61	18.57	55.00	30.00	0.0	-4.90	0.0	0.0	0.0	0.0	0.0
1.67	4.05	4713.66	197.77	55.00	30.15	0.0	-4.95	0.0	0.0	0.0	0.0	0.0
1.03	0.05	4713.71	4.19	55.00	30.00	0.0	-4.90	0.0	0.0	0.0	0.0	0.0
0.99	0.06	4713.77	5.12	55.00	30.00	0.0	-4.90	0.0	0.0	0.0	0.0	0.0
0.97	0.68	4714.45	56.86	55.00	30.54	0.0	-4.95	0.0	0.0	0.0	0.0	0.0
Risulta	4714.45		2.125e+04									

CDC	Tipo	Sigla Id	Note
4	Esk	CDC=Es (statico SLU) alfa=0.0 (ecc. -)	
			categoria suolo: C
			fattore di sito S = 1.391
			ordinata spettro (tratto Tb-Tc) = 0.716 g
			angolo di ingresso:0.0
			eccentricità aggiuntiva: negativa
			periodo proprio T1: 1.314 sec.
			fattore di struttura q: 1.000
			fattore per spost. mu d: 1.000
			classe di duttilità CD: B
			coefficiente Lambda: 0.850
			ordinata spettro Sd(T1): 0.261

Raggruppamento Temporaneo di Professionisti

DP INGEGNERIA S.R.L. Arch. Sergio MARTINELLI
 P.I. Gabriele BONOFILIO Ing. Alessandro DEL TOZZOTTO
 Ing. Francesco BARTOLI Ing. Giacomo LENCIONI



Comune di Pescia

Servizio 3 – Gestione del Territorio

A.O. OPERE PUBBLICHE E PROTEZIONE CIVILE

Città di Pescia

INTERVENTO DI MANUTENZIONE STRAORDINARIA PER LA MESSA IN SICUREZZA DELL'IMMOBILE DENOMINATO MERCATO DEI FIORI' CIG 7341012ABC.

Quota	Forza Sismica	Tot. parziale	M Sismica x g	Pos. GX	Pos. GY	E agg. X-XE	E agg. Y-Y	Pos. KX	Pos. KY	rapp. r/Ls	rapp. ex/rx	rapp. ey/ry
m	kN	kN	kN	m	m	m	m	m	m			
41.76	22.17	22.17	43.22	55.00	30.00	0.0	5.10	55.00	30.00	1.481	0.0	0.0
37.50	29.20	51.37	63.39	55.00	30.00	0.0	5.10	55.00	30.00	1.481	0.0	0.0
37.30	259.88	311.25	567.21	55.00	30.00	0.0	5.10	55.00	30.00	1.500	0.0	0.0
37.25	148.18	459.43	323.87	55.00	30.00	0.0	5.10	55.00	30.00	1.481	0.0	0.0
36.17	528.92	988.35	1190.45	55.00	30.00	0.0	5.10	55.00	30.00	1.481	0.0	0.0
21.74	23.11	1011.46	86.52	55.00	30.00	0.0	4.58	55.00	30.00	1.273	0.0	0.0
21.30	89.36	1100.82	341.53	55.00	30.00	0.0	4.60	0.0	0.0	0.0	0.0	0.0
21.19	89.02	1189.84	341.94	55.00	30.00	0.0	4.64	0.0	0.0	0.0	0.0	0.0
20.52	155.48	1345.32	616.86	55.00	30.00	0.0	4.99	55.00	30.00	1.404	0.0	0.0
20.36	2.25	1347.56	8.99	55.00	30.00	0.0	4.60	0.0	0.0	0.0	0.0	0.0
20.36	76.54	1424.10	306.04	55.00	30.00	0.0	4.60	55.00	30.00	1.421	0.0	0.0
20.34	4.58	1428.68	18.31	55.00	30.00	0.0	4.60	0.0	0.0	0.0	0.0	0.0
20.32	170.82	1599.49	684.37	55.00	30.00	0.0	4.99	55.00	30.00	1.260	0.0	0.0
20.31	5.65	1605.14	22.64	55.00	30.00	0.0	4.60	0.0	0.0	0.0	0.0	0.0
20.27	2.81	1607.95	11.28	55.00	30.00	0.0	4.60	0.0	0.0	0.0	0.0	0.0
20.24	5.61	1613.56	22.57	55.00	30.00	0.0	4.60	0.0	0.0	0.0	0.0	0.0
20.20	75.93	1689.49	306.04	55.00	30.00	0.0	4.60	55.00	30.00	1.377	0.0	0.0
20.16	4.61	1694.10	18.61	55.00	30.00	0.0	4.60	0.0	0.0	0.0	0.0	0.0
20.12	118.43	1812.54	479.22	55.00	30.00	0.0	4.99	55.00	30.00	1.203	0.0	0.0
20.08	4.48	1817.02	18.16	55.00	30.00	0.0	4.60	0.0	0.0	0.0	0.0	0.0
20.04	95.19	1912.21	386.72	55.00	30.00	0.0	4.99	55.00	30.00	1.254	0.0	0.0
20.00	5.65	1917.86	23.01	55.00	30.00	0.0	4.60	0.0	0.0	0.0	0.0	0.0
19.92	14.06	1931.92	57.47	55.00	30.00	0.0	4.99	0.0	0.0	0.0	0.0	0.0
19.84	5.53	1937.45	22.68	55.00	30.00	0.0	4.60	0.0	0.0	0.0	0.0	0.0
19.76	116.05	2053.50	478.00	55.00	30.00	0.0	4.80	0.0	0.0	0.0	0.0	0.0
19.51	8.81	2062.31	36.75	55.00	30.00	0.0	4.81	0.0	0.0	0.0	0.0	0.0
19.30	844.13	2906.44	3560.62	55.00	30.00	0.0	4.99	0.0	0.0	0.0	0.0	0.0
18.93	29.08	2935.52	125.05	55.00	30.00	0.0	4.91	0.0	0.0	0.0	0.0	0.0
18.89	88.84	3024.37	382.83	55.00	30.00	0.0	4.90	0.0	0.0	0.0	0.0	0.0
18.87	0.96	3025.32	4.14	55.00	30.00	0.0	4.90	55.00	30.00	1.429	0.0	0.0
18.86	34.26	3059.59	147.88	55.00	30.00	0.0	4.91	0.0	0.0	0.0	0.0	0.0
18.82	8.45	3068.04	36.56	55.00	30.00	0.0	4.67	0.0	0.0	0.0	0.0	0.0
18.79	7.96	3076.00	34.51	55.00	30.00	0.0	4.67	55.00	30.00	1.491	0.0	0.0
18.78	67.70	3143.70	293.48	55.00	30.00	0.0	4.91	0.0	0.0	0.0	0.0	0.0
18.70	8.38	3152.08	36.49	55.00	30.00	0.0	4.67	0.0	0.0	0.0	0.0	0.0
18.62	12.46	3164.55	54.50	55.00	30.00	0.0	4.91	0.0	0.0	0.0	0.0	0.0
18.54	8.31	3172.86	36.49	55.00	30.00	0.0	4.67	0.0	0.0	0.0	0.0	0.0
18.46	67.69	3240.54	298.49	55.00	30.00	0.0	4.91	0.0	0.0	0.0	0.0	0.0
18.38	18.71	3259.25	82.85	55.00	30.00	0.0	4.91	0.0	0.0	0.0	0.0	0.0
18.36	2.42	3261.67	10.73	55.00	30.00	0.0	4.90	0.0	0.0	0.0	0.0	0.0
18.30	252.91	3514.58	1125.08	55.00	30.00	0.0	4.90	0.0	0.0	0.0	0.0	0.0
18.29	128.68	3643.26	572.76	55.00	30.00	0.0	5.60	55.00	30.00	1.532	0.0	0.0
18.14	27.31	3670.57	122.58	55.00	30.00	0.0	4.95	0.0	0.0	0.0	0.0	0.0
17.79	187.36	3857.93	857.38	55.00	30.00	0.0	5.10	55.00	30.00	1.481	0.0	0.0
17.60	8.29	3866.22	38.32	55.00	30.00	0.0	5.10	55.00	30.00	1.481	0.0	0.0
17.37	4.99	3871.21	23.37	55.00	30.00	0.0	4.90	0.0	0.0	0.0	0.0	0.0
17.17	199.90	4071.11	947.81	55.00	30.00	0.0	5.10	55.00	30.00	1.481	0.0	0.0
17.07	50.66	4121.77	241.62	55.00	30.00	0.0	4.95	0.0	0.0	0.0	0.0	0.0
15.93	54.80	4176.57	280.03	55.00	30.00	0.0	4.95	55.00	30.00	1.430	0.0	0.0
15.30	102.04	4278.60	542.92	55.00	30.00	0.0	4.60	0.0	0.0	0.0	0.0	0.0
14.52	49.52	4328.13	277.66	55.00	30.00	0.0	4.95	55.00	30.00	1.430	0.0	0.0
13.11	44.63	4372.75	277.12	55.00	30.00	0.0	4.95	55.00	30.00	1.430	0.0	0.0
12.30	13.97	4386.72	92.45	55.00	30.00	0.0	4.30	0.0	0.0	0.0	0.0	0.0
11.70	39.90	4426.62	277.66	55.00	30.00	0.0	4.95	55.00	30.00	1.430	0.0	0.0
10.29	35.03	4461.65	277.12	55.00	30.00	0.0	4.95	55.00	30.00	1.430	0.0	0.0
9.30	1.09	4462.74	9.57	55.00	30.00	0.0	4.00	0.0	0.0	0.0	0.0	0.0
8.88	30.29	4493.03	277.66	55.00	30.00	0.0	4.95	55.00	30.00	1.430	0.0	0.0
7.47	25.43	4518.46	277.12	55.00	30.00	0.0	4.95	55.00	30.00	1.430	0.0	0.0
6.15	59.09	4577.54	782.77	55.00	30.00	0.0	5.10	55.00	30.00	1.481	0.0	0.0
6.06	20.67	4598.21	277.66	55.00	30.00	0.0	4.95	55.00	30.00	1.430	0.0	0.0
5.95	4.12	4602.34	56.43	55.00	30.00	0.0	5.10	55.00	30.00	1.481	0.0	0.0
5.51	78.97	4681.30	1165.65	55.00	30.00	0.0	5.10	55.00	30.00	1.481	0.0	0.0
4.65	16.41	4697.72	287.35	55.00	30.00	0.0	4.95	0.0	0.0	0.0	0.0	0.0

Raggruppamento Temporaneo di Professionisti

DP INGEGNERIA S.R.L.

Arch. Sergio MARTINELLI

P.I. Gabriele BONOFILIO

Ing. Alessandro DEL TOZZOTTO

Ing. Francesco BARTOLI

Ing. Giacomo LENCIONI



**INTERVENTO DI MANUTENZIONE STRAORDINARIA PER LA MESSA IN SICUREZZA
DELL'IMMOBILE DENOMINATO MERCATO DEI FIORI" CIG 7341012ABC.**

Quota	Forza Sismica	Tot. parziale	M Sismica x g	Pos. GX	Pos. GY	E agg. X-XE	Y-Y	Pos. KX	Pos. KY	rapp. r/Ls	rapp. ex/rx	rapp. ey/ry
3.34	0.96	4698.68	23.48	55.00	30.00	0.0	4.90	0.0	0.0	0.0	0.0	0.0
3.16	10.52	4709.20	270.86	55.00	30.00	0.0	4.95	0.0	0.0	0.0	0.0	0.0
1.79	0.41	4709.61	18.57	55.00	30.00	0.0	4.90	0.0	0.0	0.0	0.0	0.0
1.67	4.05	4713.66	197.77	55.00	30.15	0.0	4.95	0.0	0.0	0.0	0.0	0.0
1.03	0.05	4713.71	4.19	55.00	30.00	0.0	4.90	0.0	0.0	0.0	0.0	0.0
0.99	0.06	4713.77	5.12	55.00	30.00	0.0	4.90	0.0	0.0	0.0	0.0	0.0
0.97	0.68	4714.45	56.86	55.00	30.54	0.0	4.95	0.0	0.0	0.0	0.0	0.0
Risulta	4714.45		2.125e+04									

CDC	Tipo	Sigla Id	Note
5	Esk	CDC=Es (statico SLU) alfa=90.00 (ecc. +)	
			categoria suolo: C
			fattore di sito S = 1.391
			ordinata spettro (tratto Tb-Tc) = 0.716 g
			angolo di ingresso:90.00
			eccentricità aggiuntiva: positiva
			periodo proprio T1: 1.314 sec.
			fattore di struttura q: 1.000
			fattore per spost. mu d: 1.000
			classe di duttilità CD: B
			coefficiente Lambda: 0.850
			ordinata spettro Sd(T1): 0.261

Quota	Forza Sismica	Tot. parziale	M Sismica x g	Pos. GX	Pos. GY	E agg. X-XE	Y-Y	Pos. KX	Pos. KY	rapp. r/Ls	rapp. ex/rx	rapp. ey/ry
m	kN	kN	kN	m	m	m	m	m	m			
41.76	22.17	22.17	43.22	55.00	30.00	5.60	0.0	55.00	30.00	1.481	0.0	0.0
37.50	29.20	51.37	63.39	55.00	30.00	5.60	0.0	55.00	30.00	1.481	0.0	0.0
37.30	259.88	311.25	567.21	55.00	30.00	5.60	0.0	55.00	30.00	1.500	0.0	0.0
37.25	148.18	459.43	323.87	55.00	30.00	5.46	0.0	55.00	30.00	1.481	0.0	0.0
36.17	528.92	988.35	1190.45	55.00	30.00	5.60	0.0	55.00	30.00	1.481	0.0	0.0
21.74	23.11	1011.46	86.52	55.00	30.00	2.70	0.0	55.00	30.00	1.273	0.0	0.0
21.30	89.36	1100.82	341.53	55.00	30.00	2.70	0.0	0.0	0.0	0.0	0.0	0.0
21.19	89.02	1189.84	341.94	55.00	30.00	2.76	0.0	0.0	0.0	0.0	0.0	0.0
20.52	155.48	1345.32	616.86	55.00	30.00	4.80	0.0	55.00	30.00	1.404	0.0	0.0
20.36	2.25	1347.56	8.99	55.00	30.00	4.94	0.0	0.0	0.0	0.0	0.0	0.0
20.36	76.54	1424.10	306.04	55.00	30.00	4.25	0.0	55.00	30.00	1.421	0.0	0.0
20.34	4.58	1428.68	18.31	55.00	30.00	5.09	0.0	0.0	0.0	0.0	0.0	0.0
20.32	170.82	1599.49	684.37	55.00	30.00	4.80	0.0	55.00	30.00	1.260	0.0	0.0
20.31	5.65	1605.14	22.64	55.00	30.00	5.36	0.0	0.0	0.0	0.0	0.0	0.0
20.27	2.81	1607.95	11.28	55.00	30.00	5.64	0.0	0.0	0.0	0.0	0.0	0.0
20.24	5.61	1613.56	22.57	55.00	30.00	4.52	0.0	0.0	0.0	0.0	0.0	0.0
20.20	75.93	1689.49	306.04	55.00	30.00	3.69	0.0	55.00	30.00	1.377	0.0	0.0
20.16	4.61	1694.10	18.61	55.00	30.00	4.25	0.0	0.0	0.0	0.0	0.0	0.0
20.12	118.43	1812.54	479.22	55.00	30.00	4.11	0.0	55.00	30.00	1.203	0.0	0.0
20.08	4.48	1817.02	18.16	55.00	30.00	3.97	0.0	0.0	0.0	0.0	0.0	0.0
20.04	95.19	1912.21	386.72	55.00	30.00	3.13	0.0	55.00	30.00	1.254	0.0	0.0
20.00	5.65	1917.86	23.01	55.00	30.00	3.69	0.0	0.0	0.0	0.0	0.0	0.0
19.92	14.06	1931.92	57.47	55.00	30.00	3.41	0.0	0.0	0.0	0.0	0.0	0.0
19.84	5.53	1937.45	22.68	55.00	30.00	3.13	0.0	0.0	0.0	0.0	0.0	0.0
19.76	116.05	2053.50	478.00	55.00	30.00	2.91	0.0	0.0	0.0	0.0	0.0	0.0
19.51	8.81	2062.31	36.75	55.00	30.00	3.07	0.0	0.0	0.0	0.0	0.0	0.0
19.30	844.13	2906.44	3560.62	55.00	30.00	3.09	0.0	0.0	0.0	0.0	0.0	0.0
18.93	29.08	2935.52	125.05	55.00	30.00	4.95	0.0	0.0	0.0	0.0	0.0	0.0
18.89	88.84	3024.37	382.83	55.00	30.00	3.00	0.0	0.0	0.0	0.0	0.0	0.0
18.87	0.96	3025.32	4.14	55.00	30.00	4.97	0.0	55.00	30.00	1.429	0.0	0.0
18.86	34.26	3059.59	147.88	55.00	30.00	4.94	0.0	0.0	0.0	0.0	0.0	0.0
18.82	8.45	3068.04	36.56	55.00	30.00	5.22	0.0	0.0	0.0	0.0	0.0	0.0

Raggruppamento Temporaneo di Professionisti

DP INGEGNERIA S.R.L. Arch. Sergio MARTINELLI
P.I. Gabriele BONOFILIO Ing. Alessandro DEL TOZZOTTO
Ing. Francesco BARTOLI Ing. Giacomo LENCIONI



**INTERVENTO DI MANUTENZIONE STRAORDINARIA PER LA MESSA IN SICUREZZA
 DELL'IMMOBILE DENOMINATO MERCATO DEI FIORI" CIG 7341012ABC.**

Quota	Forza Sismica	Tot. parziale	M Sismica x g	Pos. GX	Pos. GY	E agg. X-XE	agg. Y-Y	Pos. KX	Pos. KY	rapp. r/Ls	rapp. ex/rx	rapp. ey/ry
18.79	7.96	3076.00	34.51	55.00	30.00	5.50	0.0	55.00	30.00	1.491	0.0	0.0
18.78	67.70	3143.70	293.48	55.00	30.00	4.67	0.0	0.0	0.0	0.0	0.0	0.0
18.70	8.38	3152.08	36.49	55.00	30.00	4.39	0.0	0.0	0.0	0.0	0.0	0.0
18.62	12.46	3164.55	54.50	55.00	30.00	4.11	0.0	0.0	0.0	0.0	0.0	0.0
18.54	8.31	3172.86	36.49	55.00	30.00	3.83	0.0	0.0	0.0	0.0	0.0	0.0
18.46	67.69	3240.54	298.49	55.00	30.00	3.56	0.0	0.0	0.0	0.0	0.0	0.0
18.38	18.71	3259.25	82.85	55.00	30.00	3.28	0.0	0.0	0.0	0.0	0.0	0.0
18.36	2.42	3261.67	10.73	55.00	30.00	5.00	0.0	0.0	0.0	0.0	0.0	0.0
18.30	252.91	3514.58	1125.08	55.00	30.00	3.00	0.0	0.0	0.0	0.0	0.0	0.0
18.29	128.68	3643.26	572.76	55.00	30.00	5.60	0.0	55.00	30.00	1.532	0.0	0.0
18.14	27.31	3670.57	122.58	55.00	30.00	4.97	0.0	0.0	0.0	0.0	0.0	0.0
17.79	187.36	3857.93	857.38	55.00	30.00	5.60	0.0	55.00	30.00	1.481	0.0	0.0
17.60	8.29	3866.22	38.32	55.00	30.00	5.60	0.0	55.00	30.00	1.481	0.0	0.0
17.37	4.99	3871.21	23.37	55.00	30.00	5.09	0.0	0.0	0.0	0.0	0.0	0.0
17.17	199.90	4071.11	947.81	55.00	30.00	5.60	0.0	55.00	30.00	1.481	0.0	0.0
17.07	50.66	4121.77	241.62	55.00	30.00	5.04	0.0	0.0	0.0	0.0	0.0	0.0
15.93	54.80	4176.57	280.03	55.00	30.00	5.22	0.0	55.00	30.00	1.430	0.0	0.0
15.30	102.04	4278.60	542.92	55.00	30.00	2.70	0.0	0.0	0.0	0.0	0.0	0.0
14.52	49.52	4328.13	277.66	55.00	30.00	5.22	0.0	55.00	30.00	1.430	0.0	0.0
13.11	44.63	4372.75	277.12	55.00	30.00	5.22	0.0	55.00	30.00	1.430	0.0	0.0
12.30	13.97	4386.72	92.45	55.00	30.00	2.40	0.0	0.0	0.0	0.0	0.0	0.0
11.70	39.90	4426.62	277.66	55.00	30.00	5.22	0.0	55.00	30.00	1.430	0.0	0.0
10.29	35.03	4461.65	277.12	55.00	30.00	5.22	0.0	55.00	30.00	1.430	0.0	0.0
9.30	1.09	4462.74	9.57	55.00	30.00	2.10	0.0	0.0	0.0	0.0	0.0	0.0
8.88	30.29	4493.03	277.66	55.00	30.00	5.22	0.0	55.00	30.00	1.430	0.0	0.0
7.47	25.43	4518.46	277.12	55.00	30.00	5.22	0.0	55.00	30.00	1.430	0.0	0.0
6.15	59.09	4577.54	782.77	55.00	30.00	5.60	0.0	55.00	30.00	1.481	0.0	0.0
6.06	20.67	4598.21	277.66	55.00	30.00	5.22	0.0	55.00	30.00	1.430	0.0	0.0
5.95	4.12	4602.34	56.43	55.00	30.00	5.60	0.0	55.00	30.00	1.481	0.0	0.0
5.51	78.97	4681.30	1165.65	55.00	30.00	5.60	0.0	55.00	30.00	1.481	0.0	0.0
4.65	16.41	4697.72	287.35	55.00	30.00	5.22	0.0	0.0	0.0	0.0	0.0	0.0
3.34	0.96	4698.68	23.48	55.00	30.00	5.24	0.0	0.0	0.0	0.0	0.0	0.0
3.16	10.52	4709.20	270.86	55.00	30.00	5.17	0.0	0.0	0.0	0.0	0.0	0.0
1.79	0.41	4709.61	18.57	55.00	30.00	5.25	0.0	0.0	0.0	0.0	0.0	0.0
1.67	4.05	4713.66	197.77	55.00	30.15	5.21	0.0	0.0	0.0	0.0	0.0	0.0
1.03	0.05	4713.71	4.19	55.00	30.00	5.26	0.0	0.0	0.0	0.0	0.0	0.0
0.99	0.06	4713.77	5.12	55.00	30.00	5.24	0.0	0.0	0.0	0.0	0.0	0.0
0.97	0.68	4714.45	56.86	55.00	30.54	5.23	0.0	0.0	0.0	0.0	0.0	0.0
Risulta	4714.45		2.125e+04									

CDC	Tipo	Sigla Id	Note
6	Esk	CDC=Es (statico SLU) alfa=90.00 (ecc. -)	
			categoria suolo: C
			fattore di sito S = 1.391
			ordinata spettro (tratto Tb-Tc) = 0.716 g
			angolo di ingresso:90.00
			eccentricità aggiuntiva: negativa
			periodo proprio T1: 1.314 sec.
			fattore di struttura q: 1.000
			fattore per spost. mu d: 1.000
			classe di duttilità CD: B
			coefficiente Lambda: 0.850
			ordinata spettro Sd(T1): 0.261

Quota	Forza Sismica	Tot. parziale	M Sismica x g	Pos. GX	Pos. GY	E agg. X-XE	agg. Y-Y	Pos. KX	Pos. KY	rapp. r/Ls	rapp. ex/rx	rapp. ey/ry
m	kN	kN	kN	m	m	m	m	m	m			
41.76	22.17	22.17	43.22	55.00	30.00	-5.60	0.0	55.00	30.00	1.481	0.0	0.0

Raggruppamento Temporaneo di Professionisti

DP INGEGNERIA S.R.L. Arch. Sergio MARTINELLI
 P.I. Gabriele BONOFILIO Ing. Alessandro DEL TOZZOTTO
 Ing. Francesco BARTOLI Ing. Giacomo LENCIONI



Comune di Pescia

Servizio 3 – Gestione del Territorio

A.O. OPERE PUBBLICHE E PROTEZIONE CIVILE

Città di Pescia

INTERVENTO DI MANUTENZIONE STRAORDINARIA PER LA MESSA IN SICUREZZA DELL'IMMOBILE DENOMINATO MERCATO DEI FIORI" CIG 7341012ABC.

Quota	Forza Sismica	Tot. parziale	M Sismica x g	Pos. GX	Pos. GY	E agg. X-XE	Y-Y	Pos. KX	Pos. KY	rapp. r/Ls	rapp. ex/rx	rapp. ey/ry
37.50	29.20	51.37	63.39	55.00	30.00	-5.60	0.0	55.00	30.00	1.481	0.0	0.0
37.30	259.88	311.25	567.21	55.00	30.00	-5.60	0.0	55.00	30.00	1.500	0.0	0.0
37.25	148.18	459.43	323.87	55.00	30.00	-5.46	0.0	55.00	30.00	1.481	0.0	0.0
36.17	528.92	988.35	1190.45	55.00	30.00	-5.60	0.0	55.00	30.00	1.481	0.0	0.0
21.74	23.11	1011.46	86.52	55.00	30.00	-2.70	0.0	55.00	30.00	1.273	0.0	0.0
21.30	89.36	1100.82	341.53	55.00	30.00	-2.70	0.0	0.0	0.0	0.0	0.0	0.0
21.19	89.02	1189.84	341.94	55.00	30.00	-2.76	0.0	0.0	0.0	0.0	0.0	0.0
20.52	155.48	1345.32	616.86	55.00	30.00	-4.80	0.0	55.00	30.00	1.404	0.0	0.0
20.36	2.25	1347.56	8.99	55.00	30.00	-4.94	0.0	0.0	0.0	0.0	0.0	0.0
20.36	76.54	1424.10	306.04	55.00	30.00	-4.25	0.0	55.00	30.00	1.421	0.0	0.0
20.34	4.58	1428.68	18.31	55.00	30.00	-5.09	0.0	0.0	0.0	0.0	0.0	0.0
20.32	170.82	1599.49	684.37	55.00	30.00	-4.80	0.0	55.00	30.00	1.260	0.0	0.0
20.31	5.65	1605.14	22.64	55.00	30.00	-5.36	0.0	0.0	0.0	0.0	0.0	0.0
20.27	2.81	1607.95	11.28	55.00	30.00	-5.64	0.0	0.0	0.0	0.0	0.0	0.0
20.24	5.61	1613.56	22.57	55.00	30.00	-4.52	0.0	0.0	0.0	0.0	0.0	0.0
20.20	75.93	1689.49	306.04	55.00	30.00	-3.69	0.0	55.00	30.00	1.377	0.0	0.0
20.16	4.61	1694.10	18.61	55.00	30.00	-4.25	0.0	0.0	0.0	0.0	0.0	0.0
20.12	118.43	1812.54	479.22	55.00	30.00	-4.11	0.0	55.00	30.00	1.203	0.0	0.0
20.08	4.48	1817.02	18.16	55.00	30.00	-3.97	0.0	0.0	0.0	0.0	0.0	0.0
20.04	95.19	1912.21	386.72	55.00	30.00	-3.13	0.0	55.00	30.00	1.254	0.0	0.0
20.00	5.65	1917.86	23.01	55.00	30.00	-3.69	0.0	0.0	0.0	0.0	0.0	0.0
19.92	14.06	1931.92	57.47	55.00	30.00	-3.41	0.0	0.0	0.0	0.0	0.0	0.0
19.84	5.53	1937.45	22.68	55.00	30.00	-3.13	0.0	0.0	0.0	0.0	0.0	0.0
19.76	116.05	2053.50	478.00	55.00	30.00	-2.91	0.0	0.0	0.0	0.0	0.0	0.0
19.51	8.81	2062.31	36.75	55.00	30.00	-3.07	0.0	0.0	0.0	0.0	0.0	0.0
19.30	844.13	2906.44	3560.62	55.00	30.00	-3.09	0.0	0.0	0.0	0.0	0.0	0.0
18.93	29.08	2935.52	125.05	55.00	30.00	-4.95	0.0	0.0	0.0	0.0	0.0	0.0
18.89	88.84	3024.37	382.83	55.00	30.00	-3.00	0.0	0.0	0.0	0.0	0.0	0.0
18.87	0.96	3025.32	4.14	55.00	30.00	-4.97	0.0	55.00	30.00	1.429	0.0	0.0
18.86	34.26	3059.59	147.88	55.00	30.00	-4.94	0.0	0.0	0.0	0.0	0.0	0.0
18.82	8.45	3068.04	36.56	55.00	30.00	-5.22	0.0	0.0	0.0	0.0	0.0	0.0
18.79	7.96	3076.00	34.51	55.00	30.00	-5.50	0.0	55.00	30.00	1.491	0.0	0.0
18.78	67.70	3143.70	293.48	55.00	30.00	-4.67	0.0	0.0	0.0	0.0	0.0	0.0
18.70	8.38	3152.08	36.49	55.00	30.00	-4.39	0.0	0.0	0.0	0.0	0.0	0.0
18.62	12.46	3164.55	54.50	55.00	30.00	-4.11	0.0	0.0	0.0	0.0	0.0	0.0
18.54	8.31	3172.86	36.49	55.00	30.00	-3.83	0.0	0.0	0.0	0.0	0.0	0.0
18.46	67.69	3240.54	298.49	55.00	30.00	-3.56	0.0	0.0	0.0	0.0	0.0	0.0
18.38	18.71	3259.25	82.85	55.00	30.00	-3.28	0.0	0.0	0.0	0.0	0.0	0.0
18.36	2.42	3261.67	10.73	55.00	30.00	-5.00	0.0	0.0	0.0	0.0	0.0	0.0
18.30	252.91	3514.58	1125.08	55.00	30.00	-3.00	0.0	0.0	0.0	0.0	0.0	0.0
18.29	128.68	3643.26	572.76	55.00	30.00	-5.60	0.0	55.00	30.00	1.532	0.0	0.0
18.14	27.31	3670.57	122.58	55.00	30.00	-4.97	0.0	0.0	0.0	0.0	0.0	0.0
17.79	187.36	3857.93	857.38	55.00	30.00	-5.60	0.0	55.00	30.00	1.481	0.0	0.0
17.60	8.29	3866.22	38.32	55.00	30.00	-5.60	0.0	55.00	30.00	1.481	0.0	0.0
17.37	4.99	3871.21	23.37	55.00	30.00	-5.09	0.0	0.0	0.0	0.0	0.0	0.0
17.17	199.90	4071.11	947.81	55.00	30.00	-5.60	0.0	55.00	30.00	1.481	0.0	0.0
17.07	50.66	4121.77	241.62	55.00	30.00	-5.04	0.0	0.0	0.0	0.0	0.0	0.0
15.93	54.80	4176.57	280.03	55.00	30.00	-5.22	0.0	55.00	30.00	1.430	0.0	0.0
15.30	102.04	4278.60	542.92	55.00	30.00	-2.70	0.0	0.0	0.0	0.0	0.0	0.0
14.52	49.52	4328.13	277.66	55.00	30.00	-5.22	0.0	55.00	30.00	1.430	0.0	0.0
13.11	44.63	4372.75	277.12	55.00	30.00	-5.22	0.0	55.00	30.00	1.430	0.0	0.0
12.30	13.97	4386.72	92.45	55.00	30.00	-2.40	0.0	0.0	0.0	0.0	0.0	0.0
11.70	39.90	4426.62	277.66	55.00	30.00	-5.22	0.0	55.00	30.00	1.430	0.0	0.0
10.29	35.03	4461.65	277.12	55.00	30.00	-5.22	0.0	55.00	30.00	1.430	0.0	0.0
9.30	1.09	4462.74	9.57	55.00	30.00	-2.10	0.0	0.0	0.0	0.0	0.0	0.0
8.88	30.29	4493.03	277.66	55.00	30.00	-5.22	0.0	55.00	30.00	1.430	0.0	0.0
7.47	25.43	4518.46	277.12	55.00	30.00	-5.22	0.0	55.00	30.00	1.430	0.0	0.0
6.15	59.09	4577.54	782.77	55.00	30.00	-5.60	0.0	55.00	30.00	1.481	0.0	0.0
6.06	20.67	4598.21	277.66	55.00	30.00	-5.22	0.0	55.00	30.00	1.430	0.0	0.0
5.95	4.12	4602.34	56.43	55.00	30.00	-5.60	0.0	55.00	30.00	1.481	0.0	0.0
5.51	78.97	4681.30	1165.65	55.00	30.00	-5.60	0.0	55.00	30.00	1.481	0.0	0.0
4.65	16.41	4697.72	287.35	55.00	30.00	-5.22	0.0	0.0	0.0	0.0	0.0	0.0
3.34	0.96	4698.68	23.48	55.00	30.00	-5.24	0.0	0.0	0.0	0.0	0.0	0.0
3.16	10.52	4709.20	270.86	55.00	30.00	-5.17	0.0	0.0	0.0	0.0	0.0	0.0

Raggruppamento Temporaneo di Professionisti

DP INGEGNERIA S.R.L.

Arch. Sergio MARTINELLI

P.I. Gabriele BONOFILIO

Ing. Alessandro DEL TOZZOTTO

Ing. Francesco BARTOLI

Ing. Giacomo LENCIONI



**INTERVENTO DI MANUTENZIONE STRAORDINARIA PER LA MESSA IN SICUREZZA
 DELL'IMMOBILE DENOMINATO MERCATO DEI FIORI' CIG 7341012ABC.**

Quota	Forza Sismica	Tot. parziale	M Sismica x g	Pos. GX	Pos. GY	E agg. X-XE	E agg. Y-Y	Pos. KX	Pos. KY	rapp. r/Ls	rapp. ex/rx	rapp. ey/ry
1.79	0.41	4709.61	18.57	55.00	30.00	-5.25	0.0	0.0	0.0	0.0	0.0	0.0
1.67	4.05	4713.66	197.77	55.00	30.15	-5.21	0.0	0.0	0.0	0.0	0.0	0.0
1.03	0.05	4713.71	4.19	55.00	30.00	-5.26	0.0	0.0	0.0	0.0	0.0	0.0
0.99	0.06	4713.77	5.12	55.00	30.00	-5.24	0.0	0.0	0.0	0.0	0.0	0.0
0.97	0.68	4714.45	56.86	55.00	30.54	-5.23	0.0	0.0	0.0	0.0	0.0	0.0
Risulta	4714.45		2.125e+04									

CDC	Tipo	Sigla Id	Note
7	Esk	CDC=Es (statico SLD) alfa=0.0 (ecc. +)	
			categoria suolo: C
			fattore di sito S = 1.500
			ordinata spettro (tratto Tb-Tc) = 0.369 g
			angolo di ingresso:0.0
			eccentricità aggiuntiva: positiva
			periodo proprio T1: 1.314 sec.
			coefficiente Lambda: 0.850
			ordinata spettro Se(T1): 0.126

Quota	Forza Sismica	Tot. parziale	M Sismica x g	Pos. GX	Pos. GY	E agg. X-XE	E agg. Y-Y	Pos. KX	Pos. KY	rapp. r/Ls	rapp. ex/rx	rapp. ey/ry
m	kN	kN	kN	m	m	m	m	m	m			
41.76	10.66	10.66	43.22	55.00	30.00	0.0	-5.10	55.00	30.00	1.481	0.0	0.0
37.50	14.04	24.70	63.39	55.00	30.00	0.0	-5.10	55.00	30.00	1.481	0.0	0.0
37.30	124.97	149.67	567.21	55.00	30.00	0.0	-5.10	55.00	30.00	1.500	0.0	0.0
37.25	71.25	220.92	323.87	55.00	30.00	0.0	-5.10	55.00	30.00	1.481	0.0	0.0
36.17	254.33	475.25	1190.45	55.00	30.00	0.0	-5.10	55.00	30.00	1.481	0.0	0.0
21.74	11.11	486.36	86.52	55.00	30.00	0.0	-4.58	55.00	30.00	1.273	0.0	0.0
21.30	42.97	529.33	341.53	55.00	30.00	0.0	-4.60	0.0	0.0	0.0	0.0	0.0
21.19	42.80	572.14	341.94	55.00	30.00	0.0	-4.64	0.0	0.0	0.0	0.0	0.0
20.52	74.76	646.90	616.86	55.00	30.00	0.0	-4.99	55.00	30.00	1.404	0.0	0.0
20.36	1.08	647.98	8.99	55.00	30.00	0.0	-4.60	0.0	0.0	0.0	0.0	0.0
20.36	36.80	684.78	306.04	55.00	30.00	0.0	-4.60	55.00	30.00	1.421	0.0	0.0
20.34	2.20	686.98	18.31	55.00	30.00	0.0	-4.60	0.0	0.0	0.0	0.0	0.0
20.32	82.14	769.12	684.37	55.00	30.00	0.0	-4.99	55.00	30.00	1.260	0.0	0.0
20.31	2.72	771.84	22.64	55.00	30.00	0.0	-4.60	0.0	0.0	0.0	0.0	0.0
20.27	1.35	773.19	11.28	55.00	30.00	0.0	-4.60	0.0	0.0	0.0	0.0	0.0
20.24	2.70	775.88	22.57	55.00	30.00	0.0	-4.60	0.0	0.0	0.0	0.0	0.0
20.20	36.51	812.40	306.04	55.00	30.00	0.0	-4.60	55.00	30.00	1.377	0.0	0.0
20.16	2.22	814.61	18.61	55.00	30.00	0.0	-4.60	0.0	0.0	0.0	0.0	0.0
20.12	56.95	871.56	479.22	55.00	30.00	0.0	-4.99	55.00	30.00	1.203	0.0	0.0
20.08	2.15	873.72	18.16	55.00	30.00	0.0	-4.60	0.0	0.0	0.0	0.0	0.0
20.04	45.77	919.49	386.72	55.00	30.00	0.0	-4.99	55.00	30.00	1.254	0.0	0.0
20.00	2.72	922.21	23.01	55.00	30.00	0.0	-4.60	0.0	0.0	0.0	0.0	0.0
19.92	6.76	928.97	57.47	55.00	30.00	0.0	-4.99	0.0	0.0	0.0	0.0	0.0
19.84	2.66	931.63	22.68	55.00	30.00	0.0	-4.60	0.0	0.0	0.0	0.0	0.0
19.76	55.80	987.43	478.00	55.00	30.00	0.0	-4.80	0.0	0.0	0.0	0.0	0.0
19.51	4.23	991.67	36.75	55.00	30.00	0.0	-4.81	0.0	0.0	0.0	0.0	0.0
19.30	405.90	1397.57	3560.62	55.00	30.00	0.0	-4.99	0.0	0.0	0.0	0.0	0.0
18.93	13.98	1411.56	125.05	55.00	30.00	0.0	-4.91	0.0	0.0	0.0	0.0	0.0
18.89	42.72	1454.28	382.83	55.00	30.00	0.0	-4.90	0.0	0.0	0.0	0.0	0.0
18.87	0.46	1454.74	4.14	55.00	30.00	0.0	-4.90	55.00	30.00	1.429	0.0	0.0
18.86	16.47	1471.21	147.88	55.00	30.00	0.0	-4.91	0.0	0.0	0.0	0.0	0.0
18.82	4.06	1475.28	36.56	55.00	30.00	0.0	-4.67	0.0	0.0	0.0	0.0	0.0
18.79	3.83	1479.11	34.51	55.00	30.00	0.0	-4.67	55.00	30.00	1.491	0.0	0.0
18.78	32.55	1511.66	293.48	55.00	30.00	0.0	-4.91	0.0	0.0	0.0	0.0	0.0
18.70	4.03	1515.69	36.49	55.00	30.00	0.0	-4.67	0.0	0.0	0.0	0.0	0.0
18.62	5.99	1521.68	54.50	55.00	30.00	0.0	-4.91	0.0	0.0	0.0	0.0	0.0
18.54	4.00	1525.68	36.49	55.00	30.00	0.0	-4.67	0.0	0.0	0.0	0.0	0.0

Raggruppamento Temporaneo di Professionisti

DP INGEGNERIA S.R.L. Arch. Sergio MARTINELLI
 P.I. Gabriele BONOFILIO Ing. Alessandro DEL TOZZOTTO
 Ing. Francesco BARTOLI Ing. Giacomo LENCIONI



**INTERVENTO DI MANUTENZIONE STRAORDINARIA PER LA MESSA IN SICUREZZA
 DELL'IMMOBILE DENOMINATO MERCATO DEI FIORI' CIG 7341012ABC.**

Quota	Forza Sismica	Tot. parziale	M Sismica x g	Pos. GX	Pos. GY	E agg. X-XE	Y-Y	Pos. KX	Pos. KY	rapp. r/Ls	rapp. ex/rx	rapp. ey/ry
18.46	32.55	1558.23	298.49	55.00	30.00	0.0	-4.91	0.0	0.0	0.0	0.0	0.0
18.38	8.99	1567.22	82.85	55.00	30.00	0.0	-4.91	0.0	0.0	0.0	0.0	0.0
18.36	1.16	1568.38	10.73	55.00	30.00	0.0	-4.90	0.0	0.0	0.0	0.0	0.0
18.30	121.61	1690.00	1125.08	55.00	30.00	0.0	-4.90	0.0	0.0	0.0	0.0	0.0
18.29	61.88	1751.87	572.76	55.00	30.00	0.0	-5.60	55.00	30.00	1.532	0.0	0.0
18.14	13.13	1765.01	122.58	55.00	30.00	0.0	-4.95	0.0	0.0	0.0	0.0	0.0
17.79	90.09	1855.10	857.38	55.00	30.00	0.0	-5.10	55.00	30.00	1.481	0.0	0.0
17.60	3.98	1859.08	38.32	55.00	30.00	0.0	-5.10	55.00	30.00	1.481	0.0	0.0
17.37	2.40	1861.48	23.37	55.00	30.00	0.0	-4.90	0.0	0.0	0.0	0.0	0.0
17.17	96.12	1957.61	947.81	55.00	30.00	0.0	-5.10	55.00	30.00	1.481	0.0	0.0
17.07	24.36	1981.97	241.62	55.00	30.00	0.0	-4.95	0.0	0.0	0.0	0.0	0.0
15.93	26.35	2008.32	280.03	55.00	30.00	0.0	-4.95	55.00	30.00	1.430	0.0	0.0
15.30	49.06	2057.38	542.92	55.00	30.00	0.0	-4.60	0.0	0.0	0.0	0.0	0.0
14.52	23.81	2081.19	277.66	55.00	30.00	0.0	-4.95	55.00	30.00	1.430	0.0	0.0
13.11	21.46	2102.65	277.12	55.00	30.00	0.0	-4.95	55.00	30.00	1.430	0.0	0.0
12.30	6.72	2109.37	92.45	55.00	30.00	0.0	-4.30	0.0	0.0	0.0	0.0	0.0
11.70	19.19	2128.56	277.66	55.00	30.00	0.0	-4.95	55.00	30.00	1.430	0.0	0.0
10.29	16.84	2145.40	277.12	55.00	30.00	0.0	-4.95	55.00	30.00	1.430	0.0	0.0
9.30	0.53	2145.92	9.57	55.00	30.00	0.0	-4.00	0.0	0.0	0.0	0.0	0.0
8.88	14.56	2160.49	277.66	55.00	30.00	0.0	-4.95	55.00	30.00	1.430	0.0	0.0
7.47	12.23	2172.72	277.12	55.00	30.00	0.0	-4.95	55.00	30.00	1.430	0.0	0.0
6.15	28.41	2201.13	782.77	55.00	30.00	0.0	-5.10	55.00	30.00	1.481	0.0	0.0
6.06	9.94	2211.07	277.66	55.00	30.00	0.0	-4.95	55.00	30.00	1.430	0.0	0.0
5.95	1.98	2213.05	56.43	55.00	30.00	0.0	-5.10	55.00	30.00	1.481	0.0	0.0
5.51	37.97	2251.02	1165.65	55.00	30.00	0.0	-5.10	55.00	30.00	1.481	0.0	0.0
4.65	7.89	2258.91	287.35	55.00	30.00	0.0	-4.95	0.0	0.0	0.0	0.0	0.0
3.34	0.46	2259.38	23.48	55.00	30.00	0.0	-4.90	0.0	0.0	0.0	0.0	0.0
3.16	5.06	2264.43	270.86	55.00	30.00	0.0	-4.95	0.0	0.0	0.0	0.0	0.0
1.79	0.20	2264.63	18.57	55.00	30.00	0.0	-4.90	0.0	0.0	0.0	0.0	0.0
1.67	1.95	2266.58	197.77	55.00	30.15	0.0	-4.95	0.0	0.0	0.0	0.0	0.0
1.03	0.03	2266.60	4.19	55.00	30.00	0.0	-4.90	0.0	0.0	0.0	0.0	0.0
0.99	0.03	2266.63	5.12	55.00	30.00	0.0	-4.90	0.0	0.0	0.0	0.0	0.0
0.97	0.32	2266.96	56.86	55.00	30.54	0.0	-4.95	0.0	0.0	0.0	0.0	0.0
Risulta	2266.96		2.125e+04									

CDC	Tipo	Sigla Id	Note
8	Esk	CDC=Es (statico SLD) alfa=0.0 (ecc. -)	
			categoria suolo: C
			fattore di sito S = 1.500
			ordinata spettro (tratto Tb-Tc) = 0.369 g
			angolo di ingresso:0.0
			eccentricità aggiuntiva: negativa
			periodo proprio T1: 1.314 sec.
			coefficiente Lambda: 0.850
			ordinata spettro Se(T1): 0.126

Quota	Forza Sismica	Tot. parziale	M Sismica x g	Pos. GX	Pos. GY	E agg. X-XE	Y-Y	Pos. KX	Pos. KY	rapp. r/Ls	rapp. ex/rx	rapp. ey/ry
m	kN	kN	kN	m	m	m	m	m	m			
41.76	10.66	10.66	43.22	55.00	30.00	0.0	5.10	55.00	30.00	1.481	0.0	0.0
37.50	14.04	24.70	63.39	55.00	30.00	0.0	5.10	55.00	30.00	1.481	0.0	0.0
37.30	124.97	149.67	567.21	55.00	30.00	0.0	5.10	55.00	30.00	1.500	0.0	0.0
37.25	71.25	220.92	323.87	55.00	30.00	0.0	5.10	55.00	30.00	1.481	0.0	0.0
36.17	254.33	475.25	1190.45	55.00	30.00	0.0	5.10	55.00	30.00	1.481	0.0	0.0
21.74	11.11	486.36	86.52	55.00	30.00	0.0	4.58	55.00	30.00	1.273	0.0	0.0
21.30	42.97	529.33	341.53	55.00	30.00	0.0	4.60	0.0	0.0	0.0	0.0	0.0
21.19	42.80	572.14	341.94	55.00	30.00	0.0	4.64	0.0	0.0	0.0	0.0	0.0
20.52	74.76	646.90	616.86	55.00	30.00	0.0	4.99	55.00	30.00	1.404	0.0	0.0

Raggruppamento Temporaneo di Professionisti

DP INGEGNERIA S.R.L. Arch. Sergio MARTINELLI
 P.I. Gabriele BONOFILIO Ing. Alessandro DEL TOZZOTTO
 Ing. Francesco BARTOLI Ing. Giacomo LENCIONI



Comune di Pescia

Servizio 3 – Gestione del Territorio

A.O. OPERE PUBBLICHE E PROTEZIONE CIVILE

Città di Pescia

INTERVENTO DI MANUTENZIONE STRAORDINARIA PER LA MESSA IN SICUREZZA DELL'IMMOBILE DENOMINATO MERCATO DEI FIORI' CIG 7341012ABC.

Quota	Forza Sismica	Tot. parziale	M Sismica x g	Pos. GX	Pos. GY	E agg. X-XE	E agg. Y-Y	Pos. KX	Pos. KY	rapp. r/Ls	rapp. ex/rx	rapp. ey/ry
20.36	1.08	647.98	8.99	55.00	30.00	0.0	4.60	0.0	0.0	0.0	0.0	0.0
20.36	36.80	684.78	306.04	55.00	30.00	0.0	4.60	55.00	30.00	1.421	0.0	0.0
20.34	2.20	686.98	18.31	55.00	30.00	0.0	4.60	0.0	0.0	0.0	0.0	0.0
20.32	82.14	769.12	684.37	55.00	30.00	0.0	4.99	55.00	30.00	1.260	0.0	0.0
20.31	2.72	771.84	22.64	55.00	30.00	0.0	4.60	0.0	0.0	0.0	0.0	0.0
20.27	1.35	773.19	11.28	55.00	30.00	0.0	4.60	0.0	0.0	0.0	0.0	0.0
20.24	2.70	775.88	22.57	55.00	30.00	0.0	4.60	0.0	0.0	0.0	0.0	0.0
20.20	36.51	812.40	306.04	55.00	30.00	0.0	4.60	55.00	30.00	1.377	0.0	0.0
20.16	2.22	814.61	18.61	55.00	30.00	0.0	4.60	0.0	0.0	0.0	0.0	0.0
20.12	56.95	871.56	479.22	55.00	30.00	0.0	4.99	55.00	30.00	1.203	0.0	0.0
20.08	2.15	873.72	18.16	55.00	30.00	0.0	4.60	0.0	0.0	0.0	0.0	0.0
20.04	45.77	919.49	386.72	55.00	30.00	0.0	4.99	55.00	30.00	1.254	0.0	0.0
20.00	2.72	922.21	23.01	55.00	30.00	0.0	4.60	0.0	0.0	0.0	0.0	0.0
19.92	6.76	928.97	57.47	55.00	30.00	0.0	4.99	0.0	0.0	0.0	0.0	0.0
19.84	2.66	931.63	22.68	55.00	30.00	0.0	4.60	0.0	0.0	0.0	0.0	0.0
19.76	55.80	987.43	478.00	55.00	30.00	0.0	4.80	0.0	0.0	0.0	0.0	0.0
19.51	4.23	991.67	36.75	55.00	30.00	0.0	4.81	0.0	0.0	0.0	0.0	0.0
19.30	405.90	1397.57	3560.62	55.00	30.00	0.0	4.99	0.0	0.0	0.0	0.0	0.0
18.93	13.98	1411.56	125.05	55.00	30.00	0.0	4.91	0.0	0.0	0.0	0.0	0.0
18.89	42.72	1454.28	382.83	55.00	30.00	0.0	4.90	0.0	0.0	0.0	0.0	0.0
18.87	0.46	1454.74	4.14	55.00	30.00	0.0	4.90	55.00	30.00	1.429	0.0	0.0
18.86	16.47	1471.21	147.88	55.00	30.00	0.0	4.91	0.0	0.0	0.0	0.0	0.0
18.82	4.06	1475.28	36.56	55.00	30.00	0.0	4.67	0.0	0.0	0.0	0.0	0.0
18.79	3.83	1479.11	34.51	55.00	30.00	0.0	4.67	55.00	30.00	1.491	0.0	0.0
18.78	32.55	1511.66	293.48	55.00	30.00	0.0	4.91	0.0	0.0	0.0	0.0	0.0
18.70	4.03	1515.69	36.49	55.00	30.00	0.0	4.67	0.0	0.0	0.0	0.0	0.0
18.62	5.99	1521.68	54.50	55.00	30.00	0.0	4.91	0.0	0.0	0.0	0.0	0.0
18.54	4.00	1525.68	36.49	55.00	30.00	0.0	4.67	0.0	0.0	0.0	0.0	0.0
18.46	32.55	1558.23	298.49	55.00	30.00	0.0	4.91	0.0	0.0	0.0	0.0	0.0
18.38	8.99	1567.22	82.85	55.00	30.00	0.0	4.91	0.0	0.0	0.0	0.0	0.0
18.36	1.16	1568.38	10.73	55.00	30.00	0.0	4.90	0.0	0.0	0.0	0.0	0.0
18.30	121.61	1690.00	1125.08	55.00	30.00	0.0	4.90	0.0	0.0	0.0	0.0	0.0
18.29	61.88	1751.87	572.76	55.00	30.00	0.0	5.60	55.00	30.00	1.532	0.0	0.0
18.14	13.13	1765.01	122.58	55.00	30.00	0.0	4.95	0.0	0.0	0.0	0.0	0.0
17.79	90.09	1855.10	857.38	55.00	30.00	0.0	5.10	55.00	30.00	1.481	0.0	0.0
17.60	3.98	1859.08	38.32	55.00	30.00	0.0	5.10	55.00	30.00	1.481	0.0	0.0
17.37	2.40	1861.48	23.37	55.00	30.00	0.0	4.90	0.0	0.0	0.0	0.0	0.0
17.17	96.12	1957.61	947.81	55.00	30.00	0.0	5.10	55.00	30.00	1.481	0.0	0.0
17.07	24.36	1981.97	241.62	55.00	30.00	0.0	4.95	0.0	0.0	0.0	0.0	0.0
15.93	26.35	2008.32	280.03	55.00	30.00	0.0	4.95	55.00	30.00	1.430	0.0	0.0
15.30	49.06	2057.38	542.92	55.00	30.00	0.0	4.60	0.0	0.0	0.0	0.0	0.0
14.52	23.81	2081.19	277.66	55.00	30.00	0.0	4.95	55.00	30.00	1.430	0.0	0.0
13.11	21.46	2102.65	277.12	55.00	30.00	0.0	4.95	55.00	30.00	1.430	0.0	0.0
12.30	6.72	2109.37	92.45	55.00	30.00	0.0	4.30	0.0	0.0	0.0	0.0	0.0
11.70	19.19	2128.56	277.66	55.00	30.00	0.0	4.95	55.00	30.00	1.430	0.0	0.0
10.29	16.84	2145.40	277.12	55.00	30.00	0.0	4.95	55.00	30.00	1.430	0.0	0.0
9.30	0.53	2145.92	9.57	55.00	30.00	0.0	4.00	0.0	0.0	0.0	0.0	0.0
8.88	14.56	2160.49	277.66	55.00	30.00	0.0	4.95	55.00	30.00	1.430	0.0	0.0
7.47	12.23	2172.72	277.12	55.00	30.00	0.0	4.95	55.00	30.00	1.430	0.0	0.0
6.15	28.41	2201.13	782.77	55.00	30.00	0.0	5.10	55.00	30.00	1.481	0.0	0.0
6.06	9.94	2211.07	277.66	55.00	30.00	0.0	4.95	55.00	30.00	1.430	0.0	0.0
5.95	1.98	2213.05	56.43	55.00	30.00	0.0	5.10	55.00	30.00	1.481	0.0	0.0
5.51	37.97	2251.02	1165.65	55.00	30.00	0.0	5.10	55.00	30.00	1.481	0.0	0.0
4.65	7.89	2258.91	287.35	55.00	30.00	0.0	4.95	0.0	0.0	0.0	0.0	0.0
3.34	0.46	2259.38	23.48	55.00	30.00	0.0	4.90	0.0	0.0	0.0	0.0	0.0
3.16	5.06	2264.43	270.86	55.00	30.00	0.0	4.95	0.0	0.0	0.0	0.0	0.0
1.79	0.20	2264.63	18.57	55.00	30.00	0.0	4.90	0.0	0.0	0.0	0.0	0.0
1.67	1.95	2266.58	197.77	55.00	30.15	0.0	4.95	0.0	0.0	0.0	0.0	0.0
1.03	0.03	2266.60	4.19	55.00	30.00	0.0	4.90	0.0	0.0	0.0	0.0	0.0
0.99	0.03	2266.63	5.12	55.00	30.00	0.0	4.90	0.0	0.0	0.0	0.0	0.0
0.97	0.32	2266.96	56.86	55.00	30.54	0.0	4.95	0.0	0.0	0.0	0.0	0.0
Risulta	2266.96		2.125e+04									

Raggruppamento Temporaneo di Professionisti

DP INGEGNERIA S.R.L.

Arch. Sergio MARTINELLI

P.I. Gabriele BONOFILIO

Ing. Alessandro DEL TOZZOTTO

Ing. Francesco BARTOLI

Ing. Giacomo LENCIONI



INTERVENTO DI MANUTENZIONE STRAORDINARIA PER LA MESSA IN SICUREZZA
 DELL'IMMOBILE DENOMINATO MERCATO DEI FIORI" CIG 7341012ABC.

CDC	Tipo	Sigla Id	Note
9	Esk	CDC=Es (statico SLD) alfa=90.00 (ecc. +)	
			categoria suolo: C
			fattore di sito S = 1.500
			ordinata spettro (tratto Tb-Tc) = 0.369 g
			angolo di ingresso:90.00
			eccentricità aggiuntiva: positiva
			periodo proprio T1: 1.314 sec.
			coefficiente Lambda: 0.850
			ordinata spettro Se(T1): 0.126

Quota	Forza Sismica	Tot. parziale	M Sismica x g	Pos. GX	Pos. GY	E agg. X-XE	agg. Y-Y	Pos. KX	Pos. KY	rapp. r/Ls	rapp. ex/rx	rapp. ey/ry
m	kN	kN	kN	m	m	m	m	m	m			
41.76	10.66	10.66	43.22	55.00	30.00	5.60	0.0	55.00	30.00	1.481	0.0	0.0
37.50	14.04	24.70	63.39	55.00	30.00	5.60	0.0	55.00	30.00	1.481	0.0	0.0
37.30	124.97	149.67	567.21	55.00	30.00	5.60	0.0	55.00	30.00	1.500	0.0	0.0
37.25	71.25	220.92	323.87	55.00	30.00	5.46	0.0	55.00	30.00	1.481	0.0	0.0
36.17	254.33	475.25	1190.45	55.00	30.00	5.60	0.0	55.00	30.00	1.481	0.0	0.0
21.74	11.11	486.36	86.52	55.00	30.00	2.70	0.0	55.00	30.00	1.273	0.0	0.0
21.30	42.97	529.33	341.53	55.00	30.00	2.70	0.0	0.0	0.0	0.0	0.0	0.0
21.19	42.80	572.14	341.94	55.00	30.00	2.76	0.0	0.0	0.0	0.0	0.0	0.0
20.52	74.76	646.90	616.86	55.00	30.00	4.80	0.0	55.00	30.00	1.404	0.0	0.0
20.36	1.08	647.98	8.99	55.00	30.00	4.94	0.0	0.0	0.0	0.0	0.0	0.0
20.36	36.80	684.78	306.04	55.00	30.00	4.25	0.0	55.00	30.00	1.421	0.0	0.0
20.34	2.20	686.98	18.31	55.00	30.00	5.09	0.0	0.0	0.0	0.0	0.0	0.0
20.32	82.14	769.12	684.37	55.00	30.00	4.80	0.0	55.00	30.00	1.260	0.0	0.0
20.31	2.72	771.84	22.64	55.00	30.00	5.36	0.0	0.0	0.0	0.0	0.0	0.0
20.27	1.35	773.19	11.28	55.00	30.00	5.64	0.0	0.0	0.0	0.0	0.0	0.0
20.24	2.70	775.88	22.57	55.00	30.00	4.52	0.0	0.0	0.0	0.0	0.0	0.0
20.20	36.51	812.40	306.04	55.00	30.00	3.69	0.0	55.00	30.00	1.377	0.0	0.0
20.16	2.22	814.61	18.61	55.00	30.00	4.25	0.0	0.0	0.0	0.0	0.0	0.0
20.12	56.95	871.56	479.22	55.00	30.00	4.11	0.0	55.00	30.00	1.203	0.0	0.0
20.08	2.15	873.72	18.16	55.00	30.00	3.97	0.0	0.0	0.0	0.0	0.0	0.0
20.04	45.77	919.49	386.72	55.00	30.00	3.13	0.0	55.00	30.00	1.254	0.0	0.0
20.00	2.72	922.21	23.01	55.00	30.00	3.69	0.0	0.0	0.0	0.0	0.0	0.0
19.92	6.76	928.97	57.47	55.00	30.00	3.41	0.0	0.0	0.0	0.0	0.0	0.0
19.84	2.66	931.63	22.68	55.00	30.00	3.13	0.0	0.0	0.0	0.0	0.0	0.0
19.76	55.80	987.43	478.00	55.00	30.00	2.91	0.0	0.0	0.0	0.0	0.0	0.0
19.51	4.23	991.67	36.75	55.00	30.00	3.07	0.0	0.0	0.0	0.0	0.0	0.0
19.30	405.90	1397.57	3560.62	55.00	30.00	3.09	0.0	0.0	0.0	0.0	0.0	0.0
18.93	13.98	1411.56	125.05	55.00	30.00	4.95	0.0	0.0	0.0	0.0	0.0	0.0
18.89	42.72	1454.28	382.83	55.00	30.00	3.00	0.0	0.0	0.0	0.0	0.0	0.0
18.87	0.46	1454.74	4.14	55.00	30.00	4.97	0.0	55.00	30.00	1.429	0.0	0.0
18.86	16.47	1471.21	147.88	55.00	30.00	4.94	0.0	0.0	0.0	0.0	0.0	0.0
18.82	4.06	1475.28	36.56	55.00	30.00	5.22	0.0	0.0	0.0	0.0	0.0	0.0
18.79	3.83	1479.11	34.51	55.00	30.00	5.50	0.0	55.00	30.00	1.491	0.0	0.0
18.78	32.55	1511.66	293.48	55.00	30.00	4.67	0.0	0.0	0.0	0.0	0.0	0.0
18.70	4.03	1515.69	36.49	55.00	30.00	4.39	0.0	0.0	0.0	0.0	0.0	0.0
18.62	5.99	1521.68	54.50	55.00	30.00	4.11	0.0	0.0	0.0	0.0	0.0	0.0
18.54	4.00	1525.68	36.49	55.00	30.00	3.83	0.0	0.0	0.0	0.0	0.0	0.0
18.46	32.55	1558.23	298.49	55.00	30.00	3.56	0.0	0.0	0.0	0.0	0.0	0.0
18.38	8.99	1567.22	82.85	55.00	30.00	3.28	0.0	0.0	0.0	0.0	0.0	0.0
18.36	1.16	1568.38	10.73	55.00	30.00	5.00	0.0	0.0	0.0	0.0	0.0	0.0
18.30	121.61	1690.00	1125.08	55.00	30.00	3.00	0.0	0.0	0.0	0.0	0.0	0.0
18.29	61.88	1751.87	572.76	55.00	30.00	5.60	0.0	55.00	30.00	1.532	0.0	0.0
18.14	13.13	1765.01	122.58	55.00	30.00	4.97	0.0	0.0	0.0	0.0	0.0	0.0
17.79	90.09	1855.10	857.38	55.00	30.00	5.60	0.0	55.00	30.00	1.481	0.0	0.0
17.60	3.98	1859.08	38.32	55.00	30.00	5.60	0.0	55.00	30.00	1.481	0.0	0.0
17.37	2.40	1861.48	23.37	55.00	30.00	5.09	0.0	0.0	0.0	0.0	0.0	0.0
17.17	96.12	1957.61	947.81	55.00	30.00	5.60	0.0	55.00	30.00	1.481	0.0	0.0

Raggruppamento Temporaneo di Professionisti

DP INGEGNERIA S.R.L. Arch. Sergio MARTINELLI
 P.I. Gabriele BONOFILIO Ing. Alessandro DEL TOZZOTTO
 Ing. Francesco BARTOLI Ing. Giacomo LENCIONI



**INTERVENTO DI MANUTENZIONE STRAORDINARIA PER LA MESSA IN SICUREZZA
 DELL'IMMOBILE DENOMINATO MERCATO DEI FIORI" CIG 7341012ABC.**

Quota	Forza Sismica	Tot. parziale	M Sismica x g	Pos. GX	Pos. GY	E agg. X-XE	Y-Y	Pos. KX	Pos. KY	rapp. r/Ls	rapp. ex/rx	rapp. ey/ry
17.07	24.36	1981.97	241.62	55.00	30.00	5.04	0.0	0.0	0.0	0.0	0.0	0.0
15.93	26.35	2008.32	280.03	55.00	30.00	5.22	0.0	55.00	30.00	1.430	0.0	0.0
15.30	49.06	2057.38	542.92	55.00	30.00	2.70	0.0	0.0	0.0	0.0	0.0	0.0
14.52	23.81	2081.19	277.66	55.00	30.00	5.22	0.0	55.00	30.00	1.430	0.0	0.0
13.11	21.46	2102.65	277.12	55.00	30.00	5.22	0.0	55.00	30.00	1.430	0.0	0.0
12.30	6.72	2109.37	92.45	55.00	30.00	2.40	0.0	0.0	0.0	0.0	0.0	0.0
11.70	19.19	2128.56	277.66	55.00	30.00	5.22	0.0	55.00	30.00	1.430	0.0	0.0
10.29	16.84	2145.40	277.12	55.00	30.00	5.22	0.0	55.00	30.00	1.430	0.0	0.0
9.30	0.53	2145.92	9.57	55.00	30.00	2.10	0.0	0.0	0.0	0.0	0.0	0.0
8.88	14.56	2160.49	277.66	55.00	30.00	5.22	0.0	55.00	30.00	1.430	0.0	0.0
7.47	12.23	2172.72	277.12	55.00	30.00	5.22	0.0	55.00	30.00	1.430	0.0	0.0
6.15	28.41	2201.13	782.77	55.00	30.00	5.60	0.0	55.00	30.00	1.481	0.0	0.0
6.06	9.94	2211.07	277.66	55.00	30.00	5.22	0.0	55.00	30.00	1.430	0.0	0.0
5.95	1.98	2213.05	56.43	55.00	30.00	5.60	0.0	55.00	30.00	1.481	0.0	0.0
5.51	37.97	2251.02	1165.65	55.00	30.00	5.60	0.0	55.00	30.00	1.481	0.0	0.0
4.65	7.89	2258.91	287.35	55.00	30.00	5.22	0.0	0.0	0.0	0.0	0.0	0.0
3.34	0.46	2259.38	23.48	55.00	30.00	5.24	0.0	0.0	0.0	0.0	0.0	0.0
3.16	5.06	2264.43	270.86	55.00	30.00	5.17	0.0	0.0	0.0	0.0	0.0	0.0
1.79	0.20	2264.63	18.57	55.00	30.00	5.25	0.0	0.0	0.0	0.0	0.0	0.0
1.67	1.95	2266.58	197.77	55.00	30.15	5.21	0.0	0.0	0.0	0.0	0.0	0.0
1.03	0.03	2266.60	4.19	55.00	30.00	5.26	0.0	0.0	0.0	0.0	0.0	0.0
0.99	0.03	2266.63	5.12	55.00	30.00	5.24	0.0	0.0	0.0	0.0	0.0	0.0
0.97	0.32	2266.96	56.86	55.00	30.54	5.23	0.0	0.0	0.0	0.0	0.0	0.0
Risulta	2266.96		2.125e+04									

CDC	Tipo	Sigla Id	Note
10	Esk	CDC=Es (statico SLD) alfa=90.00 (ecc. -)	
			categoria suolo: C
			fattore di sito S = 1.500
			ordinata spettro (tratto Tb-Tc) = 0.369 g
			angolo di ingresso:90.00
			eccentricità aggiuntiva: negativa
			periodo proprio T1: 1.314 sec.
			coefficiente Lambda: 0.850
			ordinata spettro Se(T1): 0.126

Quota	Forza Sismica	Tot. parziale	M Sismica x g	Pos. GX	Pos. GY	E agg. X-XE	Y-Y	Pos. KX	Pos. KY	rapp. r/Ls	rapp. ex/rx	rapp. ey/ry
m	kN	kN	kN	m	m	m	m	m	m			
41.76	10.66	10.66	43.22	55.00	30.00	-5.60	0.0	55.00	30.00	1.481	0.0	0.0
37.50	14.04	24.70	63.39	55.00	30.00	-5.60	0.0	55.00	30.00	1.481	0.0	0.0
37.30	124.97	149.67	567.21	55.00	30.00	-5.60	0.0	55.00	30.00	1.500	0.0	0.0
37.25	71.25	220.92	323.87	55.00	30.00	-5.46	0.0	55.00	30.00	1.481	0.0	0.0
36.17	254.33	475.25	1190.45	55.00	30.00	-5.60	0.0	55.00	30.00	1.481	0.0	0.0
21.74	11.11	486.36	86.52	55.00	30.00	-2.70	0.0	55.00	30.00	1.273	0.0	0.0
21.30	42.97	529.33	341.53	55.00	30.00	-2.70	0.0	0.0	0.0	0.0	0.0	0.0
21.19	42.80	572.14	341.94	55.00	30.00	-2.76	0.0	0.0	0.0	0.0	0.0	0.0
20.52	74.76	646.90	616.86	55.00	30.00	-4.80	0.0	55.00	30.00	1.404	0.0	0.0
20.36	1.08	647.98	8.99	55.00	30.00	-4.94	0.0	0.0	0.0	0.0	0.0	0.0
20.36	36.80	684.78	306.04	55.00	30.00	-4.25	0.0	55.00	30.00	1.421	0.0	0.0
20.34	2.20	686.98	18.31	55.00	30.00	-5.09	0.0	0.0	0.0	0.0	0.0	0.0
20.32	82.14	769.12	684.37	55.00	30.00	-4.80	0.0	55.00	30.00	1.260	0.0	0.0
20.31	2.72	771.84	22.64	55.00	30.00	-5.36	0.0	0.0	0.0	0.0	0.0	0.0
20.27	1.35	773.19	11.28	55.00	30.00	-5.64	0.0	0.0	0.0	0.0	0.0	0.0
20.24	2.70	775.88	22.57	55.00	30.00	-4.52	0.0	0.0	0.0	0.0	0.0	0.0
20.20	36.51	812.40	306.04	55.00	30.00	-3.69	0.0	55.00	30.00	1.377	0.0	0.0
20.16	2.22	814.61	18.61	55.00	30.00	-4.25	0.0	0.0	0.0	0.0	0.0	0.0
20.12	56.95	871.56	479.22	55.00	30.00	-4.11	0.0	55.00	30.00	1.203	0.0	0.0

Raggruppamento Temporaneo di Professionisti

DP INGEGNERIA S.R.L. Arch. Sergio MARTINELLI
 P.I. Gabriele BONOFILIO Ing. Alessandro DEL TOZZOTTO
 Ing. Francesco BARTOLI Ing. Giacomo LENCIONI



Comune di Pescia

Servizio 3 – Gestione del Territorio

A.O. OPERE PUBBLICHE E PROTEZIONE CIVILE

Città di Pescia

INTERVENTO DI MANUTENZIONE STRAORDINARIA PER LA MESSA IN SICUREZZA DELL'IMMOBILE DENOMINATO MERCATO DEI FIORI" CIG 7341012ABC.

Quota	Forza Sismica	Tot. parziale	M Sismica x g	Pos. GX	Pos. GY	E agg. X-XE	Y-Y	Pos. KX	Pos. KY	rapp. r/Ls	rapp. ex/rx	rapp. ey/ry
20.08	2.15	873.72	18.16	55.00	30.00	-3.97	0.0	0.0	0.0	0.0	0.0	0.0
20.04	45.77	919.49	386.72	55.00	30.00	-3.13	0.0	55.00	30.00	1.254	0.0	0.0
20.00	2.72	922.21	23.01	55.00	30.00	-3.69	0.0	0.0	0.0	0.0	0.0	0.0
19.92	6.76	928.97	57.47	55.00	30.00	-3.41	0.0	0.0	0.0	0.0	0.0	0.0
19.84	2.66	931.63	22.68	55.00	30.00	-3.13	0.0	0.0	0.0	0.0	0.0	0.0
19.76	55.80	987.43	478.00	55.00	30.00	-2.91	0.0	0.0	0.0	0.0	0.0	0.0
19.51	4.23	991.67	36.75	55.00	30.00	-3.07	0.0	0.0	0.0	0.0	0.0	0.0
19.30	405.90	1397.57	3560.62	55.00	30.00	-3.09	0.0	0.0	0.0	0.0	0.0	0.0
18.93	13.98	1411.56	125.05	55.00	30.00	-4.95	0.0	0.0	0.0	0.0	0.0	0.0
18.89	42.72	1454.28	382.83	55.00	30.00	-3.00	0.0	0.0	0.0	0.0	0.0	0.0
18.87	0.46	1454.74	4.14	55.00	30.00	-4.97	0.0	55.00	30.00	1.429	0.0	0.0
18.86	16.47	1471.21	147.88	55.00	30.00	-4.94	0.0	0.0	0.0	0.0	0.0	0.0
18.82	4.06	1475.28	36.56	55.00	30.00	-5.22	0.0	0.0	0.0	0.0	0.0	0.0
18.79	3.83	1479.11	34.51	55.00	30.00	-5.50	0.0	55.00	30.00	1.491	0.0	0.0
18.78	32.55	1511.66	293.48	55.00	30.00	-4.67	0.0	0.0	0.0	0.0	0.0	0.0
18.70	4.03	1515.69	36.49	55.00	30.00	-4.39	0.0	0.0	0.0	0.0	0.0	0.0
18.62	5.99	1521.68	54.50	55.00	30.00	-4.11	0.0	0.0	0.0	0.0	0.0	0.0
18.54	4.00	1525.68	36.49	55.00	30.00	-3.83	0.0	0.0	0.0	0.0	0.0	0.0
18.46	32.55	1558.23	298.49	55.00	30.00	-3.56	0.0	0.0	0.0	0.0	0.0	0.0
18.38	8.99	1567.22	82.85	55.00	30.00	-3.28	0.0	0.0	0.0	0.0	0.0	0.0
18.36	1.16	1568.38	10.73	55.00	30.00	-5.00	0.0	0.0	0.0	0.0	0.0	0.0
18.30	121.61	1690.00	1125.08	55.00	30.00	-3.00	0.0	0.0	0.0	0.0	0.0	0.0
18.29	61.88	1751.87	572.76	55.00	30.00	-5.60	0.0	55.00	30.00	1.532	0.0	0.0
18.14	13.13	1765.01	122.58	55.00	30.00	-4.97	0.0	0.0	0.0	0.0	0.0	0.0
17.79	90.09	1855.10	857.38	55.00	30.00	-5.60	0.0	55.00	30.00	1.481	0.0	0.0
17.60	3.98	1859.08	38.32	55.00	30.00	-5.60	0.0	55.00	30.00	1.481	0.0	0.0
17.37	2.40	1861.48	23.37	55.00	30.00	-5.09	0.0	0.0	0.0	0.0	0.0	0.0
17.17	96.12	1957.61	947.81	55.00	30.00	-5.60	0.0	55.00	30.00	1.481	0.0	0.0
17.07	24.36	1981.97	241.62	55.00	30.00	-5.04	0.0	0.0	0.0	0.0	0.0	0.0
15.93	26.35	2008.32	280.03	55.00	30.00	-5.22	0.0	55.00	30.00	1.430	0.0	0.0
15.30	49.06	2057.38	542.92	55.00	30.00	-2.70	0.0	0.0	0.0	0.0	0.0	0.0
14.52	23.81	2081.19	277.66	55.00	30.00	-5.22	0.0	55.00	30.00	1.430	0.0	0.0
13.11	21.46	2102.65	277.12	55.00	30.00	-5.22	0.0	55.00	30.00	1.430	0.0	0.0
12.30	6.72	2109.37	92.45	55.00	30.00	-2.40	0.0	0.0	0.0	0.0	0.0	0.0
11.70	19.19	2128.56	277.66	55.00	30.00	-5.22	0.0	55.00	30.00	1.430	0.0	0.0
10.29	16.84	2145.40	277.12	55.00	30.00	-5.22	0.0	55.00	30.00	1.430	0.0	0.0
9.30	0.53	2145.92	9.57	55.00	30.00	-2.10	0.0	0.0	0.0	0.0	0.0	0.0
8.88	14.56	2160.49	277.66	55.00	30.00	-5.22	0.0	55.00	30.00	1.430	0.0	0.0
7.47	12.23	2172.72	277.12	55.00	30.00	-5.22	0.0	55.00	30.00	1.430	0.0	0.0
6.15	28.41	2201.13	782.77	55.00	30.00	-5.60	0.0	55.00	30.00	1.481	0.0	0.0
6.06	9.94	2211.07	277.66	55.00	30.00	-5.22	0.0	55.00	30.00	1.430	0.0	0.0
5.95	1.98	2213.05	56.43	55.00	30.00	-5.60	0.0	55.00	30.00	1.481	0.0	0.0
5.51	37.97	2251.02	1165.65	55.00	30.00	-5.60	0.0	55.00	30.00	1.481	0.0	0.0
4.65	7.89	2258.91	287.35	55.00	30.00	-5.22	0.0	0.0	0.0	0.0	0.0	0.0
3.34	0.46	2259.38	23.48	55.00	30.00	-5.24	0.0	0.0	0.0	0.0	0.0	0.0
3.16	5.06	2264.43	270.86	55.00	30.00	-5.17	0.0	0.0	0.0	0.0	0.0	0.0
1.79	0.20	2264.63	18.57	55.00	30.00	-5.25	0.0	0.0	0.0	0.0	0.0	0.0
1.67	1.95	2266.58	197.77	55.00	30.15	-5.21	0.0	0.0	0.0	0.0	0.0	0.0
1.03	0.03	2266.60	4.19	55.00	30.00	-5.26	0.0	0.0	0.0	0.0	0.0	0.0
0.99	0.03	2266.63	5.12	55.00	30.00	-5.24	0.0	0.0	0.0	0.0	0.0	0.0
0.97	0.32	2266.96	56.86	55.00	30.54	-5.23	0.0	0.0	0.0	0.0	0.0	0.0
Risulta	2266.96		2.125e+04									

Raggruppamento Temporaneo di Professionisti

DP INGEGNERIA S.R.L.

Arch. Sergio MARTINELLI

P.I. Gabriele BONOFILIO

Ing. Alessandro DEL TOZZOTTO

Ing. Francesco BARTOLI

Ing. Giacomo LENCIONI



10. RISULTATI NODALI

10.1 LEGENDA RISULTATI NODALI

Il controllo dei risultati delle analisi condotte, per quanto concerne i nodi strutturali, è possibile in relazione alle tabelle sottoriportate.

Una prima tabella riporta infatti per ogni nodo e per ogni combinazione (o caso di carico) gli spostamenti nodali.

Una seconda tabella riporta per ogni nodo a cui sia associato un vincolo rigido e/o elastico o una fondazione speciale e per ogni combinazione (o caso di carico) i valori delle azioni esercitate dalla struttura sui vincoli (reazioni vincolari cambiate di segno).

Una terza tabella, infine riassume per ogni nodo le sei combinazioni in cui si attingono i valori minimi e massimi della reazione Fz, della reazione Mx e della reazione My.

Nodo	Cmb	Azione X	Azione Y	Azione Z	Azione RX	Azione RY	Azione RZ
		kN	kN	kN	kN m	kN m	kN m
16	14	-22.84	45.50	-2417.53	-344.18	-291.46	-12.19
16	25	-113.94	-6.96	-1257.38	63.93	-1283.69	11.41
16	30	-6.88	65.58	-2321.02	-485.88	-130.04	-18.90
16	81	-16.39	-61.40	316.21	454.31	-245.81	18.18
26	14	-31.77	43.43	-2118.24	-331.04	-343.15	-11.80
26	25	-110.70	-4.42	-764.51	49.20	-1250.35	11.78
26	30	-14.90	62.16	-1930.37	-464.65	-178.82	-18.63
26	81	-11.56	-58.02	817.09	433.40	-207.33	18.36
109	17	-61.47	-45.62	-1992.50	320.64	-706.75	9.40
109	25	-108.98	-16.43	-1061.77	112.01	-1238.43	11.69
109	30	-17.96	74.39	-123.40	-528.10	-198.83	-18.97
109	78	17.81	71.39	831.21	-505.95	153.57	-18.04
191	17	-63.95	-47.10	-2257.39	330.68	-737.66	9.81
191	25	-112.15	-18.17	-1580.66	124.25	-1271.59	12.00
191	30	-9.41	77.82	-475.67	-549.36	-148.32	-18.51
191	78	24.48	74.46	297.79	-525.64	197.97	-17.86
218	1	-6.10	-1.34	-100.15	0.0	0.0	-0.90
218	21	38.31	-1.34	-100.15	0.0	0.0	-15.45
218	74	-45.55	0.0	-22.21	0.0	0.0	14.80
219	1	-6.10	1.34	-100.92	0.0	0.0	0.90
219	14	-6.16	1.34	-100.92	0.0	0.0	0.62
219	81	-1.12	0.0	-22.21	0.0	0.0	-0.27
272	1	-9.55	0.0	-154.40	0.0	0.0	-0.17
272	20	69.33	0.0	-154.40	0.0	0.0	-0.51
272	75	-80.06	0.0	-22.39	0.0	0.0	0.24
320	1	-9.53	0.0	-153.64	0.0	0.0	0.11
320	19	68.42	0.0	-153.64	0.0	0.0	0.53
320	76	-79.12	0.0	-22.39	0.0	0.0	-0.36
372	1	-6.10	1.34	-100.92	0.0	0.0	0.96
372	20	39.29	1.34	-100.92	0.0	0.0	15.59
372	75	-46.53	2.38e-06	-22.21	0.0	0.0	-14.85
419	1	-9.54	1.71e-05	-154.40	0.0	0.0	-0.12
419	20	69.34	1.71e-05	-154.40	0.0	0.0	-0.61

Raggruppamento Temporaneo di Professionisti

DP INGEGNERIA S.R.L. Arch. Sergio MARTINELLI
P.I. Gabriele BONOFILIO Ing. Alessandro DEL TOZZOTTO
Ing. Francesco BARTOLI Ing. Giacomo LENCIONI



INTERVENTO DI MANUTENZIONE STRAORDINARIA PER LA MESSA IN SICUREZZA
DELL'IMMOBILE DENOMINATO MERCATO DEI FIORI" CIG 7341012ABC.

Nodo	Cmb	Azione X	Azione Y	Azione Z	Azione RX	Azione RY	Azione RZ
419	75	-80.06	2.35e-06	-22.39	0.0	0.0	0.45
466	1	-9.54	0.0	-153.64	0.0	0.0	0.16
466	20	68.43	0.0	-153.64	0.0	0.0	0.50
466	75	-79.15	0.0	-22.39	0.0	0.0	-0.25
530	25	-96.73	-62.85	-688.30	355.05	-1015.70	150.31
530	30	-3.80	36.47	-2093.42	-392.88	-60.32	41.18
530	33	-44.46	-111.63	-22.35	699.57	-482.13	102.05
530	81	-18.48	-77.77	491.81	555.81	-270.19	15.17
540	14	-24.97	1.36	-2200.23	-218.14	-221.68	82.46
540	25	-92.64	-44.39	-646.89	217.95	-979.58	150.67
540	33	-40.60	-101.92	-44.57	617.70	-446.74	102.50
540	81	-13.43	-75.59	970.22	540.60	-230.97	15.40
567	25	-69.65	-82.94	-388.04	282.36	-824.00	150.63
567	33	-24.77	-136.34	-1151.37	681.64	-340.37	102.35
567	78	9.19	62.46	1086.37	-540.20	60.95	-46.19
572	25	-74.56	-91.18	-936.98	418.71	-862.77	150.59
572	33	-29.63	-134.36	-1534.30	763.52	-378.96	102.32
572	42	-36.71	-137.11	-1483.93	770.00	-455.37	120.93
572	78	14.92	77.06	585.91	-597.50	102.38	-46.11
714	14	22.83	45.49	-2416.99	-344.03	291.35	12.25
714	21	112.30	-6.95	-1254.78	63.88	1263.50	-11.40
714	30	6.87	65.56	-2320.50	-485.72	129.94	18.92
714	81	16.39	-61.40	316.36	454.36	245.84	-18.18
724	14	31.75	43.42	-2117.59	-330.85	343.04	11.86
724	21	109.05	-4.40	-769.21	49.17	1230.11	-11.78
724	30	14.89	62.15	-1929.80	-464.49	178.72	18.65
724	81	11.57	-58.02	817.26	433.44	207.35	-18.36
807	17	61.47	-45.63	-1993.05	320.80	706.72	-9.35
807	21	107.32	-16.41	-1066.87	111.95	1218.20	-11.69
807	30	17.96	74.38	-123.97	-527.94	198.75	18.99
807	78	-17.82	71.39	830.92	-505.87	-153.61	18.04
889	17	63.95	-47.11	-2257.83	330.80	737.64	-9.77
889	21	110.51	-18.16	-1578.35	124.23	1251.41	-11.99
889	30	9.40	77.81	-476.14	-549.21	148.24	18.53
889	78	-24.48	74.45	297.54	-525.56	-198.01	17.86
916	1	6.10	-1.34	-100.15	0.0	0.0	0.84
916	36	22.20	-1.34	-100.15	0.0	0.0	-4.54
916	95	-14.94	0.0	-22.21	0.0	0.0	5.04
1070	1	6.10	1.34	-100.92	0.0	0.0	-0.90
1070	36	22.54	1.34	-100.92	0.0	0.0	4.36
1070	95	-15.28	2.47e-06	-22.21	0.0	0.0	-4.99
1117	1	9.54	1.71e-05	-154.40	0.0	0.0	0.11
1117	24	-37.97	1.71e-05	-154.40	0.0	0.0	0.41
1117	71	48.69	2.39e-06	-22.39	0.0	0.0	-0.25
1164	1	9.54	0.0	-153.64	0.0	0.0	-0.15
1164	47	9.52	0.0	-153.64	0.0	0.0	-0.19
1164	92	1.22	0.0	-22.39	0.0	0.0	-0.07
1228	21	95.36	-62.64	-687.89	353.61	999.82	-147.77
1228	30	3.77	36.45	-2092.88	-392.70	60.08	-41.14
1228	33	44.45	-111.65	-21.93	699.71	481.96	-102.02
1228	81	18.48	-77.78	491.97	555.87	270.18	-15.17
1238	14	24.94	1.33	-2199.53	-217.90	221.40	-82.40
1238	21	91.26	-44.66	-649.41	219.51	963.68	-148.13
1238	33	40.58	-101.94	-44.07	617.87	446.57	-102.47
1238	81	13.43	-75.60	970.43	540.66	230.96	-15.39
1265	21	68.65	-83.26	-392.27	283.91	810.70	-148.08
1265	33	24.76	-136.36	-1151.68	681.81	340.23	-102.32
1265	78	-9.19	62.45	1086.17	-540.09	-61.01	46.21
1270	21	73.57	-90.96	-933.13	417.29	849.48	-148.05
1270	33	29.62	-134.38	-1534.58	763.66	378.82	-102.29
1270	42	36.70	-137.12	-1484.20	770.13	455.24	-120.90
1270	78	-14.92	77.05	585.71	-597.40	-102.44	46.13
1392	14	-22.50	32.15	-2242.62	-243.89	-286.67	-10.50
1392	25	-115.47	1.52	-1370.86	0.43	-1305.80	2.69
1392	30	-6.67	53.24	-2158.52	-392.98	-126.98	-17.67

Raggruppamento Temporaneo di Professionisti

DP INGEGNERIA S.R.L. Arch. Sergio MARTINELLI
P.I. Gabriele BONOFILIO Ing. Alessandro DEL TOZZOTTO
Ing. Francesco BARTOLI Ing. Giacomo LENCIONI



Comune di Pescia

Servizio 3 – Gestione del Territorio

A.O. OPERE PUBBLICHE E PROTEZIONE CIVILE

Città di Pescia

INTERVENTO DI MANUTENZIONE STRAORDINARIA PER LA MESSA IN SICUREZZA DELL'IMMOBILE DENOMINATO MERCATO DEI FIORI" CIG 7341012ABC.

Nodo	Cmb	Azione X	Azione Y	Azione Z	Azione RX	Azione RY	Azione RZ
1392	81	-16.39	-52.10	189.97	383.55	-246.09	17.85
1402	14	-31.43	30.36	-1944.86	-232.51	-338.38	-10.09
1402	25	-112.24	2.50	-859.37	-4.33	-1272.46	3.04
1402	30	-14.69	50.02	-1768.75	-373.01	-175.78	-17.37
1402	81	-11.58	-48.79	691.83	363.06	-207.62	18.01
1485	17	-60.69	-39.16	-1901.25	270.98	-698.16	10.86
1485	25	-111.79	-9.54	-958.41	58.54	-1269.40	2.96
1485	30	-17.54	62.24	-282.39	-436.41	-194.43	-17.70
1485	78	17.70	61.20	696.49	-428.83	152.16	-18.02
1567	17	-63.23	-40.89	-2166.77	282.63	-729.29	11.29
1567	25	-115.02	-9.67	-1476.31	60.70	-1302.73	3.29
1567	30	-9.03	65.48	-636.58	-456.44	-144.08	-17.29
1567	78	24.36	64.30	161.48	-448.66	196.54	-17.87
1594	1	-6.09	-1.34	-100.15	0.0	0.0	-0.93
1594	47	-6.07	-1.34	-100.15	0.0	0.0	-0.74
1594	92	-1.19	2.69e-06	-22.21	0.0	0.0	0.15
1748	1	-6.10	1.34	-100.92	0.0	0.0	0.92
1748	21	39.21	1.34	-100.92	0.0	0.0	15.48
1748	74	-46.46	0.0	-22.21	0.0	0.0	-14.80
1795	1	-9.54	0.0	-154.40	0.0	0.0	-0.15
1795	43	37.79	0.0	-154.40	0.0	0.0	-0.42
1795	88	-48.53	0.0	-22.39	0.0	0.0	0.17
1842	1	-9.54	1.71e-05	-153.64	0.0	0.0	0.13
1842	20	68.44	1.71e-05	-153.64	0.0	0.0	0.54
1842	75	-79.15	2.43e-06	-22.39	0.0	0.0	-0.34
1943	21	95.45	62.60	-688.36	-353.34	1000.16	147.65
1943	29	44.33	111.66	-22.22	-699.66	480.68	101.85
1943	34	3.72	-36.51	-2093.39	393.12	59.32	41.18
1943	77	18.44	77.81	491.90	-555.97	269.70	15.05
2089	14	22.49	32.14	-2242.07	-243.75	286.61	10.57
2089	21	113.84	1.53	-1368.19	0.44	1285.79	-2.59
2089	30	6.66	53.23	-2158.02	-392.84	126.92	17.70
2089	81	16.40	-52.11	190.12	383.60	246.12	-17.85
2099	14	31.42	30.35	-1944.19	-232.31	338.32	10.15
2099	21	110.60	2.49	-863.77	-4.20	1252.40	-2.94
2099	30	14.69	50.01	-1768.18	-372.85	175.72	17.40
2099	81	11.58	-48.80	692.00	363.11	207.65	-18.01
2182	17	60.69	-39.17	-1901.81	271.14	698.21	-10.80
2182	21	110.17	-9.54	-963.69	58.64	1249.44	-2.86
2182	30	17.54	62.22	-282.97	-436.25	194.40	17.73
2182	78	-17.71	61.19	696.21	-428.75	-152.19	18.02
2264	17	63.24	-40.90	-2167.21	282.73	729.33	-11.23
2264	21	113.41	-9.67	-1474.20	60.74	1282.82	-3.19
2264	30	9.03	65.47	-637.07	-456.29	144.05	17.32
2264	78	-24.36	64.29	161.23	-448.57	-196.57	17.87
2291	1	6.09	-1.34	-100.15	0.0	0.0	0.86
2291	29	6.14	-1.34	-100.15	0.0	0.0	0.63
2291	82	1.10	2.56e-06	-22.21	0.0	0.0	0.03
2445	1	6.10	1.34	-100.92	0.0	0.0	-0.86
2445	23	-21.23	1.34	-100.92	0.0	0.0	-9.83
2445	72	28.47	0.0	-22.21	0.0	0.0	9.19
2492	1	9.54	0.0	-154.40	0.0	0.0	0.13
2492	40	9.59	0.0	-154.40	0.0	0.0	0.11
2492	99	1.15	0.0	-22.39	0.0	0.0	0.12
2539	1	9.53	1.70e-05	-153.64	0.0	0.0	-0.12
2539	22	56.49	1.70e-05	-153.64	0.0	0.0	0.07
2539	73	-45.78	2.39e-06	-22.39	0.0	0.0	-0.25
2600	1	6.09	-1.34	-100.15	0.0	0.0	0.90
2600	22	32.88	-1.34	-100.15	0.0	0.0	-8.08
2600	73	-25.65	0.0	-22.21	0.0	0.0	8.78
2767	13	-63.28	40.83	-2166.73	-282.29	-729.50	-10.50
2767	25	-115.08	9.62	-1476.36	-60.45	-1303.16	-2.69
2767	34	-9.10	-65.52	-636.76	456.64	-144.70	17.89
2767	82	24.33	-64.30	161.26	448.65	196.15	17.99
2777	13	-60.73	39.24	-1902.15	-271.56	-698.37	-10.07

Raggruppamento Temporaneo di Professionisti

DP INGEGNERIA S.R.L.

Arch. Sergio MARTINELLI

P.I. Gabriele BONOFILIO

Ing. Alessandro DEL TOZZOTTO

Ing. Francesco BARTOLI

Ing. Giacomo LENCIONI



Comune di Pescia

Servizio 3 – Gestione del Territorio

A.O. OPERE PUBBLICHE E PROTEZIONE CIVILE

Città di Pescia

INTERVENTO DI MANUTENZIONE STRAORDINARIA PER LA MESSA IN SICUREZZA DELL'IMMOBILE DENOMINATO MERCATO DEI FIORI" CIG 7341012ABC.

Nodo	Cmb	Azione X	Azione Y	Azione Z	Azione RX	Azione RY	Azione RZ
2777	25	-111.85	9.60	-959.09	-58.96	-1269.82	-2.37
2777	34	-17.61	-62.17	-283.13	435.93	-195.05	18.30
2777	82	17.67	-61.18	696.23	428.68	151.77	18.15
2860	18	-31.38	-30.27	-1943.83	231.87	-338.14	10.92
2860	25	-112.21	-2.44	-858.61	3.91	-1272.27	-2.44
2860	34	-14.67	-49.95	-1767.87	372.53	-175.78	17.98
2860	77	-11.55	48.81	691.98	-363.16	-207.25	-17.93
2942	18	-22.45	-32.21	-2242.58	244.22	-286.42	11.34
2942	25	-115.44	-1.57	-1370.84	-0.17	-1305.61	-2.09
2942	34	-6.65	-53.28	-2158.43	393.19	-126.98	18.27
2942	77	-16.36	52.10	190.14	-383.56	-245.72	-17.77
2969	1	-6.09	-1.34	-100.15	0.0	0.0	-0.93
2969	20	38.39	-1.34	-100.15	0.0	0.0	-15.63
2969	75	-45.63	0.0	-22.21	0.0	0.0	14.94
3123	1	-6.10	1.34	-100.92	0.0	0.0	0.93
3123	20	39.29	1.34	-100.92	0.0	0.0	15.62
3123	75	-46.54	0.0	-22.21	0.0	0.0	-14.94
3170	1	-9.54	0.0	-154.40	0.0	0.0	-0.14
3170	19	69.32	0.0	-154.40	0.0	0.0	-0.53
3170	76	-80.04	0.0	-22.39	0.0	0.0	0.31
3217	1	-9.54	0.0	-153.64	0.0	0.0	0.13
3217	20	68.44	0.0	-153.64	0.0	0.0	0.55
3217	75	-79.15	0.0	-22.39	0.0	0.0	-0.34
3464	13	63.27	40.83	-2166.29	-282.19	729.45	10.57
3464	21	113.44	9.62	-1473.46	-60.33	1283.04	2.79
3464	34	9.10	-65.53	-636.27	456.79	144.73	-17.86
3464	82	-24.32	-64.31	161.51	448.74	-196.11	-17.99
3474	13	60.72	39.23	-1901.59	-271.39	698.32	10.14
3474	21	110.20	9.57	-963.33	-58.72	1249.66	2.46
3474	34	17.61	-62.18	-282.56	436.09	195.08	-18.27
3474	82	-17.66	-61.19	696.51	428.76	-151.73	-18.15
3534	21	73.68	90.93	-932.54	-417.02	849.94	147.94
3534	29	29.54	134.39	-1534.05	-763.61	377.73	102.12
3534	40	36.63	137.12	-1483.69	-770.02	454.29	120.77
3534	82	-14.93	-77.10	585.99	597.68	-102.50	-46.04
3557	18	31.39	-30.29	-1944.50	232.07	338.20	-10.86
3557	21	110.57	-2.46	-864.12	4.12	1252.21	2.54
3557	34	14.68	-49.96	-1768.45	372.69	175.84	-17.95
3557	77	11.54	48.80	691.80	-363.11	207.23	17.93
3568	21	68.78	83.25	-392.11	-283.77	811.24	147.97
3568	29	24.68	136.66	-1152.12	-683.24	339.14	102.15
3568	82	-9.20	-62.76	1086.82	541.74	-61.07	-46.12
3639	18	22.46	-32.22	-2243.13	244.36	286.49	-11.28
3639	21	113.81	-1.58	-1368.89	-0.03	1285.59	2.19
3639	34	6.66	-53.30	-2158.93	393.33	127.04	-18.24
3639	77	16.36	52.10	189.98	-383.50	245.69	17.77
3666	1	6.09	-1.34	-100.15	0.0	0.0	0.87
3666	37	-9.95	-1.34	-100.15	0.0	0.0	6.25
3666	94	17.21	0.0	-22.21	0.0	0.0	-5.69
3820	1	6.10	1.34	-100.92	0.0	0.0	-0.86
3820	28	6.07	1.34	-100.92	0.0	0.0	-1.09
3820	83	1.18	0.0	-22.21	0.0	0.0	0.43
3867	1	9.54	0.0	-154.40	0.0	0.0	0.13
3867	21	57.07	0.0	-154.40	0.0	0.0	-0.09
3867	74	-46.35	0.0	-22.39	0.0	0.0	0.28
3914	1	9.53	0.0	-153.64	0.0	0.0	-0.12
3914	36	37.74	0.0	-153.64	0.0	0.0	7.14e-04
3914	95	-27.02	0.0	-22.39	0.0	0.0	-0.21
3994	1	6.10	1.34	-100.92	0.0	0.0	-0.84
3994	39	6.12	1.34	-100.92	0.0	0.0	-1.01
3994	100	1.15	0.0	-22.21	0.0	0.0	0.51
4142	13	-63.99	47.04	-2257.36	-330.36	-737.84	-9.03
4142	25	-112.20	18.12	-1580.67	-124.00	-1272.00	-11.38
4142	34	-9.48	-77.87	-475.83	549.57	-148.94	19.12
4142	82	24.44	-74.47	297.58	525.64	197.58	17.98

Raggruppamento Temporaneo di Professionisti

DP INGEGNERIA S.R.L.

Arch. Sergio MARTINELLI

P.I. Gabriele BONOFILIO

Ing. Alessandro DEL TOZZOTTO

Ing. Francesco BARTOLI

Ing. Giacomo LENCIONI



INTERVENTO DI MANUTENZIONE STRAORDINARIA PER LA MESSA IN SICUREZZA
DELL'IMMOBILE DENOMINATO MERCATO DEI FIORI" CIG 7341012ABC.

Nodo	Cmb	Azione X	Azione Y	Azione Z	Azione RX	Azione RY	Azione RZ
4152	13	-61.51	45.70	-1993.38	-321.23	-706.92	-8.61
4152	25	-109.03	16.50	-1062.43	-112.46	-1238.83	-11.08
4152	34	-18.03	-74.33	-124.11	527.61	-199.44	19.57
4152	82	17.78	-71.37	830.96	505.81	153.17	18.17
4234	1	-842.49	0.0	692.17	0.0	0.0	0.0
4234	10	-1808.42	0.0	1522.08	0.0	0.0	0.0
4234	69	-111.31	0.0	71.27	0.0	0.0	0.0
4235	18	-31.72	-43.34	-2117.21	330.40	-342.90	12.64
4235	25	-110.66	4.48	-763.78	-49.65	-1250.12	-11.17
4235	34	-14.88	-62.09	-1929.50	464.17	-178.82	19.24
4235	77	-11.53	58.03	817.26	-433.50	-206.96	-18.28
4248	1	-842.11	0.0	691.84	0.0	0.0	0.0
4248	10	-1806.78	0.0	1520.67	0.0	0.0	0.0
4248	69	-111.61	0.0	71.53	0.0	0.0	0.0
4317	18	-22.80	-45.56	-2417.52	344.51	-291.21	13.03
4317	25	-113.90	6.91	-1257.37	-63.67	-1283.46	-10.79
4317	34	-6.86	-65.62	-2320.94	486.08	-130.03	19.50
4317	77	-16.35	61.40	316.39	-454.32	-245.44	-18.10
4344	1	-6.09	-1.34	-100.15	0.0	0.0	-0.93
4344	30	-6.12	-1.34	-100.15	0.0	0.0	-0.57
4344	81	-1.12	0.0	-22.21	0.0	0.0	-0.12
4498	1	-6.10	1.34	-100.92	0.0	0.0	0.93
4498	22	39.23	1.34	-100.92	0.0	0.0	15.38
4498	73	-46.48	0.0	-22.21	0.0	0.0	-14.70
4545	1	-9.54	0.0	-154.40	0.0	0.0	-0.14
4545	19	69.32	0.0	-154.40	0.0	0.0	-0.52
4545	76	-80.04	0.0	-22.39	0.0	0.0	0.31
4592	1	-9.54	0.0	-153.64	0.0	0.0	0.14
4592	20	68.44	0.0	-153.64	0.0	0.0	0.55
4592	75	-79.15	0.0	-22.39	0.0	0.0	-0.34
4651	1	9.55	0.0	-154.40	0.0	0.0	0.15
4651	36	38.08	0.0	-154.40	0.0	0.0	0.11
4651	95	-27.34	0.0	-22.39	0.0	0.0	0.17
4698	1	9.53	0.0	-153.64	0.0	0.0	-0.10
4698	43	37.67	0.0	-153.64	0.0	0.0	1.22e-03
4698	88	-26.95	0.0	-22.39	0.0	0.0	-0.16
4839	13	63.99	47.03	-2256.91	-330.23	737.86	9.06
4839	21	110.56	18.10	-1577.58	-123.74	1251.83	11.45
4839	34	9.48	-77.88	-475.35	549.72	149.02	-19.10
4839	82	-24.44	-74.48	297.83	525.73	-197.54	-17.99
4849	13	61.51	45.69	-1992.85	-321.08	706.95	8.65
4849	21	107.37	16.45	-1066.58	-112.10	1218.62	11.14
4849	34	18.04	-74.34	-123.55	527.77	199.52	-19.55
4849	82	-17.77	-71.38	831.24	505.89	-153.13	-18.17
4895	1	-842.26	0.0	691.97	0.0	0.0	0.0
4895	10	-1807.07	0.0	1520.91	0.0	0.0	0.0
4895	69	-111.63	0.0	71.54	0.0	0.0	0.0
4896	1	-842.34	0.0	692.05	0.0	0.0	0.0
4896	10	-1808.10	0.0	1521.80	0.0	0.0	0.0
4896	69	-111.28	0.0	71.24	0.0	0.0	0.0
4897	1	-842.30	0.0	692.01	0.0	0.0	0.0
4897	10	-1806.80	0.0	1520.68	0.0	0.0	0.0
4897	69	-111.15	0.0	71.13	0.0	0.0	0.0
4898	1	-842.86	0.0	692.49	0.0	0.0	0.0
4898	10	-1809.92	0.0	1523.36	0.0	0.0	0.0
4898	69	-111.05	0.0	71.05	0.0	0.0	0.0
4899	1	-847.50	0.0	696.48	0.0	0.0	0.0
4899	10	-1808.08	0.0	1521.79	0.0	0.0	0.0
4899	69	-100.40	0.0	61.89	0.0	0.0	0.0
4901	1	-842.17	0.0	691.90	0.0	0.0	0.0
4901	10	-1806.50	0.0	1520.42	0.0	0.0	0.0
4901	69	-111.11	0.0	71.09	0.0	0.0	0.0
4902	1	-843.02	0.0	692.62	0.0	0.0	0.0
4902	10	-1810.19	0.0	1523.60	0.0	0.0	0.0
4902	69	-111.10	0.0	71.09	0.0	0.0	0.0

Raggruppamento Temporaneo di Professionisti

DP INGEGNERIA S.R.L. Arch. Sergio MARTINELLI
P.I. Gabriele BONOFILIO Ing. Alessandro DEL TOZZOTTO
Ing. Francesco BARTOLI Ing. Giacomo LENCIONI



Comune di Pescia

Servizio 3 – Gestione del Territorio

A.O. OPERE PUBBLICHE E PROTEZIONE CIVILE

Città di Pescia

INTERVENTO DI MANUTENZIONE STRAORDINARIA PER LA MESSA IN SICUREZZA DELL'IMMOBILE DENOMINATO MERCATO DEI FIORI" CIG 7341012ABC.

Nodo	Cmb	Azione X	Azione Y	Azione Z	Azione RX	Azione RY	Azione RZ
4932	18	31.73	-43.36	-2117.85	330.59	343.01	-12.58
4932	21	109.02	4.44	-769.47	-49.33	1229.98	11.24
4932	34	14.89	-62.10	-1930.06	464.32	178.91	-19.22
4932	77	11.53	58.02	817.08	-433.45	206.94	18.28
5014	18	22.81	-45.57	-2418.06	344.65	291.32	-12.98
5014	21	112.27	6.88	-1255.61	-63.39	1263.36	10.86
5014	34	6.87	-65.63	-2321.46	486.23	130.13	-19.49
5014	77	16.35	61.39	316.23	-454.27	245.42	18.10
5041	1	6.09	-1.34	-100.15	0.0	0.0	0.86
5041	36	22.21	-1.34	-100.15	0.0	0.0	-4.49
5041	95	-14.95	0.0	-22.21	0.0	0.0	5.04
5195	1	6.10	1.34	-100.92	0.0	0.0	-0.86
5195	23	-21.23	1.34	-100.92	0.0	0.0	-9.84
5195	72	28.47	0.0	-22.21	0.0	0.0	9.20
5242	1	9.54	0.0	-154.40	0.0	0.0	0.13
5242	22	57.04	0.0	-154.40	0.0	0.0	-0.06
5242	73	-46.33	0.0	-22.39	0.0	0.0	0.25
5289	1	9.53	0.0	-153.64	0.0	0.0	-0.12
5289	45	-18.65	0.0	-153.64	0.0	0.0	-0.28
5289	86	29.38	0.0	-22.39	0.0	0.0	0.07
5517	25	-74.64	91.17	-936.99	-418.74	-862.83	-150.41
5517	29	-29.53	134.40	-1534.34	-763.75	-377.59	-102.08
5517	40	-36.62	137.13	-1483.97	-770.16	-454.15	-120.74
5517	82	14.94	-77.09	585.79	597.59	102.55	46.06
5527	25	-69.75	82.97	-388.55	-282.59	-824.15	-150.44
5527	29	-24.67	136.67	-1152.43	-683.41	-339.00	-102.12
5527	82	9.21	-62.75	1086.63	541.64	61.12	46.13
5575	18	24.84	-1.53	-2200.80	219.00	220.13	82.37
5575	21	91.38	44.65	-650.12	-219.37	964.10	148.01
5575	29	40.47	102.23	-44.37	-619.30	445.29	102.30
5575	77	13.38	75.90	970.63	-542.16	230.49	15.28
5585	1	842.98	0.0	692.59	0.0	0.0	0.0
5585	6	1811.85	0.0	1525.02	0.0	0.0	0.0
5585	73	108.21	0.0	68.60	0.0	0.0	0.0
5586	1	847.39	0.0	696.38	0.0	0.0	0.0
5586	6	1809.81	0.0	1523.27	0.0	0.0	0.0
5586	73	97.11	0.0	59.07	0.0	0.0	0.0
5587	1	842.47	0.0	692.15	0.0	0.0	0.0
5587	6	1810.04	0.0	1523.47	0.0	0.0	0.0
5587	73	108.44	0.0	68.80	0.0	0.0	0.0
5588	1	842.15	0.0	691.88	0.0	0.0	0.0
5588	6	1808.57	0.0	1522.21	0.0	0.0	0.0
5588	73	108.78	0.0	69.10	0.0	0.0	0.0
5591	1	842.20	0.0	691.92	0.0	0.0	0.0
5591	6	1808.69	0.0	1522.31	0.0	0.0	0.0
5591	73	108.76	0.0	69.07	0.0	0.0	0.0
5610	18	-24.81	-1.50	-2200.10	218.76	-219.86	-82.31
5610	25	-92.72	44.42	-646.56	-218.18	-979.55	-150.49
5610	29	-40.45	102.25	-43.86	-619.47	-445.12	-102.27
5610	77	-13.38	75.91	970.83	-542.23	-230.47	-15.27
5611	1	842.40	0.0	692.09	0.0	0.0	0.0
5611	6	1809.90	0.0	1523.34	0.0	0.0	0.0
5611	73	108.45	0.0	68.81	0.0	0.0	0.0
5613	1	842.24	0.0	691.96	0.0	0.0	0.0
5613	6	1808.41	0.0	1522.07	0.0	0.0	0.0
5613	73	108.27	0.0	68.65	0.0	0.0	0.0
5615	1	842.91	0.0	692.53	0.0	0.0	0.0
5615	6	1811.72	0.0	1524.91	0.0	0.0	0.0
5615	73	108.19	0.0	68.59	0.0	0.0	0.0
5617	1	847.32	0.0	696.32	0.0	0.0	0.0
5617	6	1809.78	0.0	1523.24	0.0	0.0	0.0
5617	73	97.03	0.0	59.00	0.0	0.0	0.0
5618	1	842.19	0.0	691.92	0.0	0.0	0.0
5618	6	1808.31	0.0	1521.98	0.0	0.0	0.0
5618	73	108.27	0.0	68.66	0.0	0.0	0.0

Raggruppamento Temporaneo di Professionisti

DP INGEGNERIA S.R.L.

Arch. Sergio MARTINELLI

P.I. Gabriele BONOFILIO

Ing. Alessandro DEL TOZZOTTO

Ing. Francesco BARTOLI

Ing. Giacomo LENCIONI



INTERVENTO DI MANUTENZIONE STRAORDINARIA PER LA MESSA IN SICUREZZA
DELL'IMMOBILE DENOMINATO "MERCATO DEI FIORI" CIG 7341012ABC.

Nodo	Cmb	Azione X	Azione Y	Azione Z	Azione RX	Azione RY	Azione RZ
5630	1	-847.20	0.0	696.22	0.0	0.0	0.0
5630	10	-1807.55	0.0	1521.33	0.0	0.0	0.0
5630	69	-100.33	0.0	61.84	0.0	0.0	0.0
5692	25	-96.78	62.85	-687.87	-355.07	-1015.58	-150.13
5692	29	-44.32	111.67	-21.80	-699.81	-480.51	-101.82
5692	34	-3.70	-36.49	-2092.87	392.95	-59.09	-41.14
5692	77	-18.43	77.81	492.06	-556.03	-269.68	-15.05
5719	1	-6.09	-1.34	-100.15	0.0	0.0	-0.97
5719	30	-6.12	-1.34	-100.15	0.0	0.0	-0.59
5719	81	-1.12	0.0	-22.21	0.0	0.0	-0.16
Nodo		Azione X	Azione Y	Azione Z	Azione RX	Azione RY	Azione RZ
		-1810.19	-137.12	-2418.06	-770.16	-1305.80	-150.49
		1811.85	137.13	1525.02	770.13	1285.79	150.67

Nodo	Cmb	Azione X	Azione Y	Azione Z	Azione RX	Azione RY	Azione RZ
		kN	kN	kN	kN m	kN m	kN m
16	14	-22.84	45.50	-2417.53	-344.18	-291.46	-12.19
	81	-16.39	-61.40	316.21	454.31	-245.81	18.18
	30	-6.88	65.58	-2321.02	-485.88	-130.04	-18.90
	81	-16.39	-61.40	316.21	454.31	-245.81	18.18
	25	-113.94	-6.96	-1257.38	63.93	-1283.69	11.41
	70	90.63	11.03	-745.85	-94.64	907.39	-12.14
26	14	-31.77	43.43	-2118.24	-331.04	-343.15	-11.80
	81	-11.56	-58.02	817.09	433.40	-207.33	18.36
	30	-14.90	62.16	-1930.37	-464.65	-178.82	-18.63
	81	-11.56	-58.02	817.09	433.40	-207.33	18.36
	25	-110.70	-4.42	-764.51	49.20	-1250.35	11.78
	70	84.20	8.45	-346.98	-79.61	863.76	-12.07
109	17	-61.47	-45.62	-1992.50	320.64	-706.75	9.40
	78	17.81	71.39	831.21	-505.95	153.57	-18.04
	30	-17.96	74.39	-123.40	-528.10	-198.83	-18.97
	81	-8.61	-69.95	-884.23	495.94	-187.94	18.26
	25	-108.98	-16.43	-1061.77	112.01	-1238.43	11.69
	70	82.36	20.76	52.59	-143.29	851.21	-12.40
191	17	-63.95	-47.10	-2257.39	330.68	-737.66	9.81
	78	24.48	74.46	297.79	-525.64	197.97	-17.86
	30	-9.41	77.82	-475.67	-549.36	-148.32	-18.51
	81	-13.90	-73.33	-1422.11	516.83	-227.91	18.28
	25	-112.15	-18.17	-1580.66	124.25	-1271.59	12.00
	70	88.81	22.55	-318.79	-155.92	894.91	-12.24
218	21	38.31	-1.34	-100.15	0.0	0.0	-15.45
	74	-45.55	0.0	-22.21	0.0	0.0	14.80
	1	-6.10	-1.34	-100.15	0.0	0.0	-0.90
	1	-6.10	-1.34	-100.15	0.0	0.0	-0.90
	1	-6.10	-1.34	-100.15	0.0	0.0	-0.90
	1	-6.10	-1.34	-100.15	0.0	0.0	-0.90
219	14	-6.16	1.34	-100.92	0.0	0.0	0.62
	81	-1.12	0.0	-22.21	0.0	0.0	-0.27
	1	-6.10	1.34	-100.92	0.0	0.0	0.90
	1	-6.10	1.34	-100.92	0.0	0.0	0.90
	1	-6.10	1.34	-100.92	0.0	0.0	0.90
	1	-6.10	1.34	-100.92	0.0	0.0	0.90
272	20	69.33	0.0	-154.40	0.0	0.0	-0.51
	75	-80.06	0.0	-22.39	0.0	0.0	0.24
	1	-9.55	0.0	-154.40	0.0	0.0	-0.17
	1	-9.55	0.0	-154.40	0.0	0.0	-0.17
	1	-9.55	0.0	-154.40	0.0	0.0	-0.17
	1	-9.55	0.0	-154.40	0.0	0.0	-0.17
320	19	68.42	0.0	-153.64	0.0	0.0	0.53
	76	-79.12	0.0	-22.39	0.0	0.0	-0.36
	1	-9.53	0.0	-153.64	0.0	0.0	0.11

Raggruppamento Temporaneo di Professionisti

DP INGEGNERIA S.R.L. Arch. Sergio MARTINELLI
P.I. Gabriele BONOFILIO Ing. Alessandro DEL TOZZOTTO
Ing. Francesco BARTOLI Ing. Giacomo LENCIONI



Comune di Pescia

Servizio 3 – Gestione del Territorio

A.O. OPERE PUBBLICHE E PROTEZIONE CIVILE

Città di Pescia

INTERVENTO DI MANUTENZIONE STRAORDINARIA PER LA MESSA IN SICUREZZA DELL'IMMOBILE DENOMINATO MERCATO DEI FIORI" CIG 7341012ABC.

Nodo	Cmb	Azione X	Azione Y	Azione Z	Azione RX	Azione RY	Azione RZ
	1	-9.53	0.0	-153.64	0.0	0.0	0.11
	1	-9.53	0.0	-153.64	0.0	0.0	0.11
	1	-9.53	0.0	-153.64	0.0	0.0	0.11
372	20	39.29	1.34	-100.92	0.0	0.0	15.59
	75	-46.53	2.38e-06	-22.21	0.0	0.0	-14.85
	1	-6.10	1.34	-100.92	0.0	0.0	0.96
	1	-6.10	1.34	-100.92	0.0	0.0	0.96
	1	-6.10	1.34	-100.92	0.0	0.0	0.96
	1	-6.10	1.34	-100.92	0.0	0.0	0.96
419	20	69.34	1.71e-05	-154.40	0.0	0.0	-0.61
	75	-80.06	2.35e-06	-22.39	0.0	0.0	0.45
	1	-9.54	1.71e-05	-154.40	0.0	0.0	-0.12
	1	-9.54	1.71e-05	-154.40	0.0	0.0	-0.12
	1	-9.54	1.71e-05	-154.40	0.0	0.0	-0.12
	1	-9.54	1.71e-05	-154.40	0.0	0.0	-0.12
466	20	68.43	0.0	-153.64	0.0	0.0	0.50
	75	-79.15	0.0	-22.39	0.0	0.0	-0.25
	1	-9.54	0.0	-153.64	0.0	0.0	0.16
	1	-9.54	0.0	-153.64	0.0	0.0	0.16
	1	-9.54	0.0	-153.64	0.0	0.0	0.16
	1	-9.54	0.0	-153.64	0.0	0.0	0.16
530	30	-3.80	36.47	-2093.42	-392.88	-60.32	41.18
	81	-18.48	-77.77	491.81	555.81	-270.19	15.17
	78	22.10	70.35	-1578.98	-536.67	150.44	-46.05
	33	-44.46	-111.63	-22.35	699.57	-482.13	102.05
	25	-96.73	-62.85	-688.30	355.05	-1015.70	150.31
	70	74.44	21.39	-910.38	-190.80	685.13	-93.79
540	14	-24.97	1.36	-2200.23	-218.14	-221.68	82.46
	81	-13.43	-75.59	970.22	540.60	-230.97	15.40
	78	15.90	60.72	-1007.34	-478.50	107.56	-46.13
	33	-40.60	-101.92	-44.57	617.70	-446.74	102.50
	25	-92.64	-44.39	-646.89	217.95	-979.58	150.67
	70	68.02	3.10	-403.67	-77.98	641.53	-93.79
567	33	-24.77	-136.34	-1151.37	681.64	-340.37	102.35
	78	9.19	62.46	1086.37	-540.20	60.95	-46.19
	78	9.19	62.46	1086.37	-540.20	60.95	-46.19
	33	-24.77	-136.34	-1151.37	681.64	-340.37	102.35
	25	-69.65	-82.94	-388.04	282.36	-824.00	150.63
	70	54.21	8.97	320.83	-140.15	546.23	-93.94
572	33	-29.63	-134.36	-1534.30	763.52	-378.96	102.32
	78	14.92	77.06	585.91	-597.50	102.38	-46.11
	78	14.92	77.06	585.91	-597.50	102.38	-46.11
	42	-36.71	-137.11	-1483.93	770.00	-455.37	120.93
	25	-74.56	-91.18	-936.98	418.71	-862.77	150.59
	70	59.99	33.70	-13.55	-251.35	587.85	-93.87
714	14	22.83	45.49	-2416.99	-344.03	291.35	12.25
	81	16.39	-61.40	316.36	454.36	245.84	-18.18
	30	6.87	65.56	-2320.50	-485.72	129.94	18.92
	81	16.39	-61.40	316.36	454.36	245.84	-18.18
	74	-88.99	11.00	-747.77	-94.38	-887.26	12.15
	21	112.30	-6.95	-1254.78	63.88	1263.50	-11.40
724	14	31.75	43.42	-2117.59	-330.85	343.04	11.86
	81	11.57	-58.02	817.26	433.44	207.35	-18.36
	30	14.89	62.15	-1929.80	-464.49	178.72	18.65
	81	11.57	-58.02	817.26	433.44	207.35	-18.36
	74	-82.55	8.42	-341.52	-79.36	-843.58	12.08
	21	109.05	-4.40	-769.21	49.17	1230.11	-11.78
807	17	61.47	-45.63	-1993.05	320.80	706.72	-9.35
	78	-17.82	71.39	830.92	-505.87	-153.61	18.04
	30	17.96	74.38	-123.97	-527.94	198.75	18.99
	81	8.61	-69.95	-884.40	495.99	187.96	-18.27
	74	-80.71	20.73	56.94	-143.02	-831.02	12.41
	21	107.32	-16.41	-1066.87	111.95	1218.20	-11.69
889	17	63.95	-47.11	-2257.83	330.80	737.64	-9.77
	78	-24.48	74.45	297.54	-525.56	-198.01	17.86

Raggruppamento Temporaneo di Professionisti

DP INGEGNERIA S.R.L.

Arch. Sergio MARTINELLI

P.I. Gabriele BONOFILIO

Ing. Alessandro DEL TOZZOTTO

Ing. Francesco BARTOLI

Ing. Giacomo LENCIONI



Comune di Pescia

Servizio 3 – Gestione del Territorio

A.O. OPERE PUBBLICHE E PROTEZIONE CIVILE

Città di Pescia

INTERVENTO DI MANUTENZIONE STRAORDINARIA PER LA MESSA IN SICUREZZA DELL'IMMOBILE DENOMINATO MERCATO DEI FIORI" CIG 7341012ABC.

Nodo	Cmb	Azione X	Azione Y	Azione Z	Azione RX	Azione RY	Azione RZ
	30	9.40	77.81	-476.14	-549.21	148.24	18.53
	81	13.90	-73.33	-1422.28	516.88	227.93	-18.29
	74	-87.17	22.53	-321.75	-155.67	-874.76	12.25
	21	110.51	-18.16	-1578.35	124.23	1251.41	-11.99
916	36	22.20	-1.34	-100.15	0.0	0.0	-4.54
	95	-14.94	0.0	-22.21	0.0	0.0	5.04
	1	6.10	-1.34	-100.15	0.0	0.0	0.84
	1	6.10	-1.34	-100.15	0.0	0.0	0.84
	1	6.10	-1.34	-100.15	0.0	0.0	0.84
	1	6.10	-1.34	-100.15	0.0	0.0	0.84
1070	36	22.54	1.34	-100.92	0.0	0.0	4.36
	95	-15.28	2.47e-06	-22.21	0.0	0.0	-4.99
	1	6.10	1.34	-100.92	0.0	0.0	-0.90
	1	6.10	1.34	-100.92	0.0	0.0	-0.90
	1	6.10	1.34	-100.92	0.0	0.0	-0.90
	1	6.10	1.34	-100.92	0.0	0.0	-0.90
1117	24	-37.97	1.71e-05	-154.40	0.0	0.0	0.41
	71	48.69	2.39e-06	-22.39	0.0	0.0	-0.25
	1	9.54	1.71e-05	-154.40	0.0	0.0	0.11
	1	9.54	1.71e-05	-154.40	0.0	0.0	0.11
	1	9.54	1.71e-05	-154.40	0.0	0.0	0.11
	1	9.54	1.71e-05	-154.40	0.0	0.0	0.11
1164	47	9.52	0.0	-153.64	0.0	0.0	-0.19
	92	1.22	0.0	-22.39	0.0	0.0	-0.07
	1	9.54	0.0	-153.64	0.0	0.0	-0.15
	1	9.54	0.0	-153.64	0.0	0.0	-0.15
	1	9.54	0.0	-153.64	0.0	0.0	-0.15
	1	9.54	0.0	-153.64	0.0	0.0	-0.15
1228	30	3.77	36.45	-2092.88	-392.70	60.08	-41.14
	81	18.48	-77.78	491.97	555.87	270.18	-15.17
	78	-22.11	70.34	-1578.71	-536.58	-150.52	46.07
	33	44.45	-111.65	-21.93	699.71	481.96	-102.02
	74	-73.09	21.15	-910.06	-189.11	-669.48	91.29
	21	95.36	-62.64	-687.89	353.61	999.82	-147.77
1238	14	24.94	1.33	-2199.53	-217.90	221.40	-82.40
	81	13.43	-75.60	970.43	540.66	230.96	-15.39
	78	-15.91	60.70	-1007.01	-478.39	-107.63	46.15
	33	40.58	-101.94	-44.07	617.87	446.57	-102.47
	74	-66.66	3.33	-400.27	-79.24	-625.86	91.29
	21	91.26	-44.66	-649.41	219.51	963.68	-148.13
1265	33	24.76	-136.36	-1151.68	681.81	340.23	-102.32
	78	-9.19	62.45	1086.17	-540.09	-61.01	46.21
	78	-9.19	62.45	1086.17	-540.09	-61.01	46.21
	33	24.76	-136.36	-1151.68	681.81	340.23	-102.32
	74	-53.23	9.26	324.53	-141.40	-533.12	91.44
	21	68.65	-83.26	-392.27	283.91	810.70	-148.08
1270	33	29.62	-134.38	-1534.58	763.66	378.82	-102.29
	78	-14.92	77.05	585.71	-597.40	-102.44	46.13
	78	-14.92	77.05	585.71	-597.40	-102.44	46.13
	42	36.70	-137.12	-1484.20	770.13	455.24	-120.90
	74	-59.02	33.45	-17.93	-249.67	-574.76	91.37
	21	73.57	-90.96	-933.13	417.29	849.48	-148.05
1392	14	-22.50	32.15	-2242.62	-243.89	-286.67	-10.50
	81	-16.39	-52.10	189.97	383.55	-246.09	17.85
	30	-6.67	53.24	-2158.52	-392.98	-126.98	-17.67
	81	-16.39	-52.10	189.97	383.55	-246.09	17.85
	25	-115.47	1.52	-1370.86	0.43	-1305.80	2.69
	70	92.39	-0.41	-597.19	-9.61	932.48	-2.56
1402	14	-31.43	30.36	-1944.86	-232.51	-338.38	-10.09
	81	-11.58	-48.79	691.83	363.06	-207.62	18.01
	30	-14.69	50.02	-1768.75	-373.01	-175.78	-17.37
	81	-11.58	-48.79	691.83	363.06	-207.62	18.01
	25	-112.24	2.50	-859.37	-4.33	-1272.46	3.04
	70	85.95	-1.31	-216.87	-5.32	888.81	-2.46
1485	17	-60.69	-39.16	-1901.25	270.98	-698.16	10.86

Raggruppamento Temporaneo di Professionisti

DP INGEGNERIA S.R.L.

Arch. Sergio MARTINELLI

P.I. Gabriele BONOFILIO

Ing. Alessandro DEL TOZZOTTO

Ing. Francesco BARTOLI

Ing. Giacomo LENCIONI



Comune di Pescia

Servizio 3 – Gestione del Territorio

A.O. OPERE PUBBLICHE E PROTEZIONE CIVILE

Città di Pescia

INTERVENTO DI MANUTENZIONE STRAORDINARIA PER LA MESSA IN SICUREZZA DELL'IMMOBILE DENOMINATO MERCATO DEI FIORI" CIG 7341012ABC.

Nodo	Cmb	Azione X	Azione Y	Azione Z	Azione RX	Azione RY	Azione RZ
	78	17.70	61.20	696.49	-428.83	152.16	-18.02
	30	-17.54	62.24	-282.39	-436.41	-194.43	-17.70
	81	-8.66	-60.73	-757.55	425.60	-188.53	17.91
	25	-111.79	-9.54	-958.41	58.54	-1269.40	2.96
	70	85.56	11.01	-82.13	-69.02	886.13	-2.80
1567	17	-63.23	-40.89	-2166.77	282.63	-729.29	11.29
	78	24.36	64.30	161.48	-448.66	196.54	-17.87
	30	-9.03	65.48	-636.58	-456.44	-144.08	-17.29
	81	-13.97	-64.03	-1296.07	446.08	-228.55	17.96
	25	-115.02	-9.67	-1476.31	60.70	-1302.73	3.29
	70	91.99	11.08	-456.91	-70.80	929.79	-2.68
1594	47	-6.07	-1.34	-100.15	0.0	0.0	-0.74
	92	-1.19	2.69e-06	-22.21	0.0	0.0	0.15
	1	-6.09	-1.34	-100.15	0.0	0.0	-0.93
	1	-6.09	-1.34	-100.15	0.0	0.0	-0.93
	1	-6.09	-1.34	-100.15	0.0	0.0	-0.93
	1	-6.09	-1.34	-100.15	0.0	0.0	-0.93
1748	21	39.21	1.34	-100.92	0.0	0.0	15.48
	74	-46.46	0.0	-22.21	0.0	0.0	-14.80
	1	-6.10	1.34	-100.92	0.0	0.0	0.92
	1	-6.10	1.34	-100.92	0.0	0.0	0.92
	1	-6.10	1.34	-100.92	0.0	0.0	0.92
	1	-6.10	1.34	-100.92	0.0	0.0	0.92
1795	43	37.79	0.0	-154.40	0.0	0.0	-0.42
	88	-48.53	0.0	-22.39	0.0	0.0	0.17
	1	-9.54	0.0	-154.40	0.0	0.0	-0.15
	1	-9.54	0.0	-154.40	0.0	0.0	-0.15
	1	-9.54	0.0	-154.40	0.0	0.0	-0.15
	1	-9.54	0.0	-154.40	0.0	0.0	-0.15
1842	20	68.44	1.71e-05	-153.64	0.0	0.0	0.54
	75	-79.15	2.43e-06	-22.39	0.0	0.0	-0.34
	1	-9.54	1.71e-05	-153.64	0.0	0.0	0.13
	1	-9.54	1.71e-05	-153.64	0.0	0.0	0.13
	1	-9.54	1.71e-05	-153.64	0.0	0.0	0.13
1943	34	3.72	-36.51	-2093.39	393.12	59.32	41.18
	77	18.44	77.81	491.90	-555.97	269.70	15.05
	29	44.33	111.66	-22.22	-699.66	480.68	101.85
	82	-22.10	-70.39	-1579.02	536.86	-150.47	-45.98
	74	-73.29	-21.15	-910.22	189.18	-671.05	-91.28
	21	95.45	62.60	-688.36	-353.34	1000.16	147.65
2089	14	22.49	32.14	-2242.07	-243.75	286.61	10.57
	81	16.40	-52.11	190.12	383.60	246.12	-17.85
	30	6.66	53.23	-2158.02	-392.84	126.92	17.70
	81	16.40	-52.11	190.12	383.60	246.12	-17.85
	74	-90.76	-0.43	-599.24	-9.44	-912.46	2.54
	21	113.84	1.53	-1368.19	0.44	1285.79	-2.59
2099	14	31.42	30.35	-1944.19	-232.31	338.32	10.15
	81	11.58	-48.80	692.00	363.11	207.65	-18.01
	30	14.69	50.01	-1768.18	-372.85	175.72	17.40
	81	11.58	-48.80	692.00	363.11	207.65	-18.01
	74	-84.31	-1.32	-211.64	-5.21	-868.74	2.45
	21	110.60	2.49	-863.77	-4.20	1252.40	-2.94
2182	17	60.69	-39.17	-1901.81	271.14	698.21	-10.80
	78	-17.71	61.19	696.21	-428.75	-152.19	18.02
	30	17.54	62.22	-282.97	-436.25	194.40	17.73
	81	8.67	-60.73	-757.72	425.65	188.56	-17.91
	74	-83.92	10.99	-77.64	-68.89	-866.08	2.78
	21	110.17	-9.54	-963.69	58.64	1249.44	-2.86
2264	17	63.24	-40.90	-2167.21	282.73	729.33	-11.23
	78	-24.36	64.29	161.23	-448.57	-196.57	17.87
	30	9.03	65.47	-637.07	-456.29	144.05	17.32
	81	13.97	-64.04	-1296.24	446.13	228.58	-17.96
	74	-90.37	11.07	-459.69	-70.66	-909.79	2.66
	21	113.41	-9.67	-1474.20	60.74	1282.82	-3.19

Raggruppamento Temporaneo di Professionisti

DP INGEGNERIA S.R.L.

P.I. Gabriele BONOFILIO

Ing. Francesco BARTOLI

Arch. Sergio MARTINELLI

Ing. Alessandro DEL TOZZOTTO

Ing. Giacomo LENCIONI



Comune di Pescia
Servizio 3 – Gestione del Territorio
A.O. OPERE PUBBLICHE E PROTEZIONE CIVILE

INTERVENTO DI MANUTENZIONE STRAORDINARIA PER LA MESSA IN SICUREZZA
DELL'IMMOBILE DENOMINATO MERCATO DEI FIORI" CIG 7341012ABC.

Nodo	Cmb	Azione X	Azione Y	Azione Z	Azione RX	Azione RY	Azione RZ
2291	29	6.14	-1.34	-100.15	0.0	0.0	0.63
	82	1.10	2.56e-06	-22.21	0.0	0.0	0.03
	1	6.09	-1.34	-100.15	0.0	0.0	0.86
	1	6.09	-1.34	-100.15	0.0	0.0	0.86
	1	6.09	-1.34	-100.15	0.0	0.0	0.86
	1	6.09	-1.34	-100.15	0.0	0.0	0.86
2445	23	-21.23	1.34	-100.92	0.0	0.0	-9.83
	72	28.47	0.0	-22.21	0.0	0.0	9.19
	1	6.10	1.34	-100.92	0.0	0.0	-0.86
	1	6.10	1.34	-100.92	0.0	0.0	-0.86
	1	6.10	1.34	-100.92	0.0	0.0	-0.86
	1	6.10	1.34	-100.92	0.0	0.0	-0.86
2492	40	9.59	0.0	-154.40	0.0	0.0	0.11
	99	1.15	0.0	-22.39	0.0	0.0	0.12
	1	9.54	0.0	-154.40	0.0	0.0	0.13
	1	9.54	0.0	-154.40	0.0	0.0	0.13
	1	9.54	0.0	-154.40	0.0	0.0	0.13
	1	9.54	0.0	-154.40	0.0	0.0	0.13
2539	22	56.49	1.70e-05	-153.64	0.0	0.0	0.07
	73	-45.78	2.39e-06	-22.39	0.0	0.0	-0.25
	1	9.53	1.70e-05	-153.64	0.0	0.0	-0.12
	1	9.53	1.70e-05	-153.64	0.0	0.0	-0.12
	1	9.53	1.70e-05	-153.64	0.0	0.0	-0.12
	1	9.53	1.70e-05	-153.64	0.0	0.0	-0.12
2600	22	32.88	-1.34	-100.15	0.0	0.0	-8.08
	73	-25.65	0.0	-22.21	0.0	0.0	8.78
	1	6.09	-1.34	-100.15	0.0	0.0	0.90
	1	6.09	-1.34	-100.15	0.0	0.0	0.90
	1	6.09	-1.34	-100.15	0.0	0.0	0.90
	1	6.09	-1.34	-100.15	0.0	0.0	0.90
2767	13	-63.28	40.83	-2166.73	-282.29	-729.50	-10.50
	82	24.33	-64.30	161.26	448.65	196.15	17.99
	77	-13.95	64.03	-1296.15	-446.09	-228.27	-17.88
	34	-9.10	-65.52	-636.76	456.64	-144.70	17.89
	25	-115.08	9.62	-1476.36	-60.45	-1303.16	-2.69
	70	91.98	-11.08	-457.14	70.76	929.72	2.81
2777	13	-60.73	39.24	-1902.15	-271.56	-698.37	-10.07
	82	17.67	-61.18	696.23	428.68	151.77	18.15
	77	-8.64	60.74	-757.84	-425.70	-188.25	-17.83
	34	-17.61	-62.17	-283.13	435.93	-195.05	18.30
	25	-111.85	9.60	-959.09	-58.96	-1269.82	-2.37
	70	85.55	-10.98	-82.52	68.84	886.05	2.93
2860	18	-31.38	-30.27	-1943.83	231.87	-338.14	10.92
	77	-11.55	48.81	691.98	-363.16	-207.25	-17.93
	77	-11.55	48.81	691.98	-363.16	-207.25	-17.93
	34	-14.67	-49.95	-1767.87	372.53	-175.78	17.98
	25	-112.21	-2.44	-858.61	3.91	-1272.27	-2.44
	70	85.96	1.33	-216.47	5.13	888.87	2.60
2942	18	-22.45	-32.21	-2242.58	244.22	-286.42	11.34
	77	-16.36	52.10	190.14	-383.56	-245.72	-17.77
	77	-16.36	52.10	190.14	-383.56	-245.72	-17.77
	34	-6.65	-53.28	-2158.43	393.19	-126.98	18.27
	25	-115.44	-1.57	-1370.84	-0.17	-1305.61	-2.09
	70	92.40	0.41	-596.97	9.57	932.54	2.69
2969	20	38.39	-1.34	-100.15	0.0	0.0	-15.63
	75	-45.63	0.0	-22.21	0.0	0.0	14.94
	1	-6.09	-1.34	-100.15	0.0	0.0	-0.93
	1	-6.09	-1.34	-100.15	0.0	0.0	-0.93
	1	-6.09	-1.34	-100.15	0.0	0.0	-0.93
	1	-6.09	-1.34	-100.15	0.0	0.0	-0.93
3123	20	39.29	1.34	-100.92	0.0	0.0	15.62
	75	-46.54	0.0	-22.21	0.0	0.0	-14.94
	1	-6.10	1.34	-100.92	0.0	0.0	0.93
	1	-6.10	1.34	-100.92	0.0	0.0	0.93
	1	-6.10	1.34	-100.92	0.0	0.0	0.93

Raggruppamento Temporaneo di Professionisti

DP INGEGNERIA S.R.L. Arch. Sergio MARTINELLI
P.I. Gabriele BONOFILIO Ing. Alessandro DEL TOZZOTTO
Ing. Francesco BARTOLI Ing. Giacomo LENCIONI



INTERVENTO DI MANUTENZIONE STRAORDINARIA PER LA MESSA IN SICUREZZA
DELL'IMMOBILE DENOMINATO MERCATO DEI FIORI" CIG 7341012ABC.

Nodo	Cmb	Azione X	Azione Y	Azione Z	Azione RX	Azione RY	Azione RZ
	1	-6.10	1.34	-100.92	0.0	0.0	0.93
3170	19	69.32	0.0	-154.40	0.0	0.0	-0.53
	76	-80.04	0.0	-22.39	0.0	0.0	0.31
	1	-9.54	0.0	-154.40	0.0	0.0	-0.14
	1	-9.54	0.0	-154.40	0.0	0.0	-0.14
	1	-9.54	0.0	-154.40	0.0	0.0	-0.14
	1	-9.54	0.0	-154.40	0.0	0.0	-0.14
3217	20	68.44	0.0	-153.64	0.0	0.0	0.55
	75	-79.15	0.0	-22.39	0.0	0.0	-0.34
	1	-9.54	0.0	-153.64	0.0	0.0	0.13
	1	-9.54	0.0	-153.64	0.0	0.0	0.13
	1	-9.54	0.0	-153.64	0.0	0.0	0.13
	1	-9.54	0.0	-153.64	0.0	0.0	0.13
3464	13	63.27	40.83	-2166.29	-282.19	729.45	10.57
	82	-24.32	-64.31	161.51	448.74	-196.11	-17.99
	77	13.95	64.03	-1295.98	-446.03	228.24	17.88
	34	9.10	-65.53	-636.27	456.79	144.73	-17.86
	74	-90.36	-11.09	-459.38	70.82	-909.69	-2.83
	21	113.44	9.62	-1473.46	-60.33	1283.04	2.79
3474	13	60.72	39.23	-1901.59	-271.39	698.32	10.14
	82	-17.66	-61.19	696.51	428.76	-151.73	-18.15
	77	8.64	60.74	-757.66	-425.65	188.22	17.83
	34	17.61	-62.18	-282.56	436.09	195.08	-18.27
	74	-83.91	-10.98	-77.49	68.84	-865.98	-2.95
	21	110.20	9.57	-963.33	-58.72	1249.66	2.46
3534	29	29.54	134.39	-1534.05	-763.61	377.73	102.12
	82	-14.93	-77.10	585.99	597.68	-102.50	-46.04
	40	36.63	137.12	-1483.69	-770.02	454.29	120.77
	82	-14.93	-77.10	585.99	597.68	-102.50	-46.04
	74	-59.22	-33.46	-17.70	249.74	-576.33	-91.36
	21	73.68	90.93	-932.54	-417.02	849.94	147.94
3557	18	31.39	-30.29	-1944.50	232.07	338.20	-10.86
	77	11.54	48.80	691.80	-363.11	207.23	17.93
	77	11.54	48.80	691.80	-363.11	207.23	17.93
	34	14.68	-49.96	-1768.45	372.69	175.84	-17.95
	74	-84.32	1.33	-211.79	5.16	-868.82	-2.62
	21	110.57	-2.46	-864.12	4.12	1252.21	2.54
3568	29	24.68	136.66	-1152.12	-683.24	339.14	102.15
	82	-9.20	-62.76	1086.82	541.74	-61.07	-46.12
	29	24.68	136.66	-1152.12	-683.24	339.14	102.15
	82	-9.20	-62.76	1086.82	541.74	-61.07	-46.12
	74	-53.45	-9.27	324.57	141.48	-534.78	-91.43
	21	68.78	83.25	-392.11	-283.77	811.24	147.97
3639	18	22.46	-32.22	-2243.13	244.36	286.49	-11.28
	77	16.36	52.10	189.98	-383.50	245.69	17.77
	77	16.36	52.10	189.98	-383.50	245.69	17.77
	34	6.66	-53.30	-2158.93	393.33	127.04	-18.24
	74	-90.77	0.41	-599.56	9.60	-912.54	-2.71
	21	113.81	-1.58	-1368.89	-0.03	1285.59	2.19
3666	37	-9.95	-1.34	-100.15	0.0	0.0	6.25
	94	17.21	0.0	-22.21	0.0	0.0	-5.69
	1	6.09	-1.34	-100.15	0.0	0.0	0.87
	1	6.09	-1.34	-100.15	0.0	0.0	0.87
	1	6.09	-1.34	-100.15	0.0	0.0	0.87
	1	6.09	-1.34	-100.15	0.0	0.0	0.87
3820	28	6.07	1.34	-100.92	0.0	0.0	-1.09
	83	1.18	0.0	-22.21	0.0	0.0	0.43
	1	6.10	1.34	-100.92	0.0	0.0	-0.86
	1	6.10	1.34	-100.92	0.0	0.0	-0.86
	1	6.10	1.34	-100.92	0.0	0.0	-0.86
	1	6.10	1.34	-100.92	0.0	0.0	-0.86
3867	21	57.07	0.0	-154.40	0.0	0.0	-0.09
	74	-46.35	0.0	-22.39	0.0	0.0	0.28
	1	9.54	0.0	-154.40	0.0	0.0	0.13
	1	9.54	0.0	-154.40	0.0	0.0	0.13

Raggruppamento Temporaneo di Professionisti

DP INGEGNERIA S.R.L. Arch. Sergio MARTINELLI
P.I. Gabriele BONOFILIO Ing. Alessandro DEL TOZZOTTO
Ing. Francesco BARTOLI Ing. Giacomo LENCIONI



INTERVENTO DI MANUTENZIONE STRAORDINARIA PER LA MESSA IN SICUREZZA
DELL'IMMOBILE DENOMINATO MERCATO DEI FIORI" CIG 7341012ABC.

Nodo	Cmb	Azione X	Azione Y	Azione Z	Azione RX	Azione RY	Azione RZ
	1	9.54	0.0	-154.40	0.0	0.0	0.13
	1	9.54	0.0	-154.40	0.0	0.0	0.13
3914	36	37.74	0.0	-153.64	0.0	0.0	7.14e-04
	95	-27.02	0.0	-22.39	0.0	0.0	-0.21
	1	9.53	0.0	-153.64	0.0	0.0	-0.12
	1	9.53	0.0	-153.64	0.0	0.0	-0.12
	1	9.53	0.0	-153.64	0.0	0.0	-0.12
	1	9.53	0.0	-153.64	0.0	0.0	-0.12
3994	39	6.12	1.34	-100.92	0.0	0.0	-1.01
	100	1.15	0.0	-22.21	0.0	0.0	0.51
	1	6.10	1.34	-100.92	0.0	0.0	-0.84
	1	6.10	1.34	-100.92	0.0	0.0	-0.84
	1	6.10	1.34	-100.92	0.0	0.0	-0.84
	1	6.10	1.34	-100.92	0.0	0.0	-0.84
4142	13	-63.99	47.04	-2257.36	-330.36	-737.84	-9.03
	82	24.44	-74.47	297.58	525.64	197.58	17.98
	77	-13.88	73.33	-1422.21	-516.85	-227.62	-18.20
	34	-9.48	-77.87	-475.83	549.57	-148.94	19.12
	25	-112.20	18.12	-1580.67	-124.00	-1272.00	-11.38
	70	88.81	-22.55	-319.03	155.85	894.99	12.32
4152	13	-61.51	45.70	-1993.38	-321.23	-706.92	-8.61
	82	17.78	-71.37	830.96	505.81	153.17	18.17
	77	-8.59	69.96	-884.54	-496.05	-187.65	-18.18
	34	-18.03	-74.33	-124.11	527.61	-199.44	19.57
	25	-109.03	16.50	-1062.43	-112.46	-1238.83	-11.08
	70	82.37	-20.75	52.21	143.14	851.28	12.48
4234	69	-111.31	0.0	71.27	0.0	0.0	0.0
	10	-1808.42	0.0	1522.08	0.0	0.0	0.0
	1	-842.49	0.0	692.17	0.0	0.0	0.0
	1	-842.49	0.0	692.17	0.0	0.0	0.0
	1	-842.49	0.0	692.17	0.0	0.0	0.0
	1	-842.49	0.0	692.17	0.0	0.0	0.0
4235	18	-31.72	-43.34	-2117.21	330.40	-342.90	12.64
	77	-11.53	58.03	817.26	-433.50	-206.96	-18.28
	77	-11.53	58.03	817.26	-433.50	-206.96	-18.28
	34	-14.88	-62.09	-1929.50	464.17	-178.82	19.24
	25	-110.66	4.48	-763.78	-49.65	-1250.12	-11.17
	70	84.22	-8.44	-346.64	79.46	863.91	12.14
4248	69	-111.61	0.0	71.53	0.0	0.0	0.0
	10	-1806.78	0.0	1520.67	0.0	0.0	0.0
	1	-842.11	0.0	691.84	0.0	0.0	0.0
	1	-842.11	0.0	691.84	0.0	0.0	0.0
	1	-842.11	0.0	691.84	0.0	0.0	0.0
	1	-842.11	0.0	691.84	0.0	0.0	0.0
4317	18	-22.80	-45.56	-2417.52	344.51	-291.21	13.03
	77	-16.35	61.40	316.39	-454.32	-245.44	-18.10
	77	-16.35	61.40	316.39	-454.32	-245.44	-18.10
	34	-6.86	-65.62	-2320.94	486.08	-130.03	19.50
	25	-113.90	6.91	-1257.37	-63.67	-1283.46	-10.79
	70	90.65	-11.03	-745.58	94.57	907.54	12.21
4344	30	-6.12	-1.34	-100.15	0.0	0.0	-0.57
	81	-1.12	0.0	-22.21	0.0	0.0	-0.12
	1	-6.09	-1.34	-100.15	0.0	0.0	-0.93
	1	-6.09	-1.34	-100.15	0.0	0.0	-0.93
	1	-6.09	-1.34	-100.15	0.0	0.0	-0.93
	1	-6.09	-1.34	-100.15	0.0	0.0	-0.93
4498	22	39.23	1.34	-100.92	0.0	0.0	15.38
	73	-46.48	0.0	-22.21	0.0	0.0	-14.70
	1	-6.10	1.34	-100.92	0.0	0.0	0.93
	1	-6.10	1.34	-100.92	0.0	0.0	0.93
	1	-6.10	1.34	-100.92	0.0	0.0	0.93
	1	-6.10	1.34	-100.92	0.0	0.0	0.93
4545	19	69.32	0.0	-154.40	0.0	0.0	-0.52
	76	-80.04	0.0	-22.39	0.0	0.0	0.31
	1	-9.54	0.0	-154.40	0.0	0.0	-0.14

Raggruppamento Temporaneo di Professionisti

DP INGEGNERIA S.R.L. Arch. Sergio MARTINELLI
P.I. Gabriele BONOFILIO Ing. Alessandro DEL TOZZOTTO
Ing. Francesco BARTOLI Ing. Giacomo LENCIONI



Comune di Pescia
Servizio 3 – Gestione del Territorio
A.O. OPERE PUBBLICHE E PROTEZIONE CIVILE

INTERVENTO DI MANUTENZIONE STRAORDINARIA PER LA MESSA IN SICUREZZA
DELL'IMMOBILE DENOMINATO MERCATO DEI FIORI" CIG 7341012ABC.

Nodo	Cmb	Azione X	Azione Y	Azione Z	Azione RX	Azione RY	Azione RZ
	1	-9.54	0.0	-154.40	0.0	0.0	-0.14
	1	-9.54	0.0	-154.40	0.0	0.0	-0.14
	1	-9.54	0.0	-154.40	0.0	0.0	-0.14
4592	20	68.44	0.0	-153.64	0.0	0.0	0.55
	75	-79.15	0.0	-22.39	0.0	0.0	-0.34
	1	-9.54	0.0	-153.64	0.0	0.0	0.14
	1	-9.54	0.0	-153.64	0.0	0.0	0.14
	1	-9.54	0.0	-153.64	0.0	0.0	0.14
4651	36	38.08	0.0	-154.40	0.0	0.0	0.11
	95	-27.34	0.0	-22.39	0.0	0.0	0.17
	1	9.55	0.0	-154.40	0.0	0.0	0.15
	1	9.55	0.0	-154.40	0.0	0.0	0.15
	1	9.55	0.0	-154.40	0.0	0.0	0.15
	1	9.55	0.0	-154.40	0.0	0.0	0.15
4698	43	37.67	0.0	-153.64	0.0	0.0	1.22e-03
	88	-26.95	0.0	-22.39	0.0	0.0	-0.16
	1	9.53	0.0	-153.64	0.0	0.0	-0.10
	1	9.53	0.0	-153.64	0.0	0.0	-0.10
	1	9.53	0.0	-153.64	0.0	0.0	-0.10
4839	13	63.99	47.03	-2256.91	-330.23	737.86	9.06
	82	-24.44	-74.48	297.83	525.73	-197.54	-17.99
	77	13.88	73.32	-1422.04	-516.79	227.60	18.20
	34	9.48	-77.88	-475.35	549.72	149.02	-19.10
	74	-87.16	-22.54	-321.46	155.80	-874.77	-12.37
	21	110.56	18.10	-1577.58	-123.74	1251.83	11.45
4849	13	61.51	45.69	-1992.85	-321.08	706.95	8.65
	82	-17.77	-71.38	831.24	505.89	-153.13	-18.17
	77	8.59	69.96	-884.36	-496.00	187.63	18.18
	34	18.04	-74.34	-123.55	527.77	199.52	-19.55
	74	-80.71	-20.72	57.11	142.99	-831.03	-12.53
	21	107.37	16.45	-1066.58	-112.10	1218.62	11.14
4895	69	-111.63	0.0	71.54	0.0	0.0	0.0
	10	-1807.07	0.0	1520.91	0.0	0.0	0.0
	1	-842.26	0.0	691.97	0.0	0.0	0.0
	1	-842.26	0.0	691.97	0.0	0.0	0.0
	1	-842.26	0.0	691.97	0.0	0.0	0.0
	1	-842.26	0.0	691.97	0.0	0.0	0.0
4896	69	-111.28	0.0	71.24	0.0	0.0	0.0
	10	-1808.10	0.0	1521.80	0.0	0.0	0.0
	1	-842.34	0.0	692.05	0.0	0.0	0.0
	1	-842.34	0.0	692.05	0.0	0.0	0.0
	1	-842.34	0.0	692.05	0.0	0.0	0.0
	1	-842.34	0.0	692.05	0.0	0.0	0.0
4897	69	-111.15	0.0	71.13	0.0	0.0	0.0
	10	-1806.80	0.0	1520.68	0.0	0.0	0.0
	1	-842.30	0.0	692.01	0.0	0.0	0.0
	1	-842.30	0.0	692.01	0.0	0.0	0.0
	1	-842.30	0.0	692.01	0.0	0.0	0.0
	1	-842.30	0.0	692.01	0.0	0.0	0.0
4898	69	-111.05	0.0	71.05	0.0	0.0	0.0
	10	-1809.92	0.0	1523.36	0.0	0.0	0.0
	1	-842.86	0.0	692.49	0.0	0.0	0.0
	1	-842.86	0.0	692.49	0.0	0.0	0.0
	1	-842.86	0.0	692.49	0.0	0.0	0.0
	1	-842.86	0.0	692.49	0.0	0.0	0.0
4899	69	-100.40	0.0	61.89	0.0	0.0	0.0
	10	-1808.08	0.0	1521.79	0.0	0.0	0.0
	1	-847.50	0.0	696.48	0.0	0.0	0.0
	1	-847.50	0.0	696.48	0.0	0.0	0.0
	1	-847.50	0.0	696.48	0.0	0.0	0.0
	1	-847.50	0.0	696.48	0.0	0.0	0.0
4901	69	-111.11	0.0	71.09	0.0	0.0	0.0
	10	-1806.50	0.0	1520.42	0.0	0.0	0.0

Raggruppamento Temporaneo di Professionisti

DP INGEGNERIA S.R.L. Arch. Sergio MARTINELLI
P.I. Gabriele BONOFILIO Ing. Alessandro DEL TOZZOTTO
Ing. Francesco BARTOLI Ing. Giacomo LENCIONI



INTERVENTO DI MANUTENZIONE STRAORDINARIA PER LA MESSA IN SICUREZZA
DELL'IMMOBILE DENOMINATO MERCATO DEI FIORI' CIG 7341012ABC.

Nodo	Cmb	Azione X	Azione Y	Azione Z	Azione RX	Azione RY	Azione RZ
	1	-842.17	0.0	691.90	0.0	0.0	0.0
	1	-842.17	0.0	691.90	0.0	0.0	0.0
	1	-842.17	0.0	691.90	0.0	0.0	0.0
	1	-842.17	0.0	691.90	0.0	0.0	0.0
4902	69	-111.10	0.0	71.09	0.0	0.0	0.0
	10	-1810.19	0.0	1523.60	0.0	0.0	0.0
	1	-843.02	0.0	692.62	0.0	0.0	0.0
	1	-843.02	0.0	692.62	0.0	0.0	0.0
	1	-843.02	0.0	692.62	0.0	0.0	0.0
	1	-843.02	0.0	692.62	0.0	0.0	0.0
4932	18	31.73	-43.36	-2117.85	330.59	343.01	-12.58
	77	11.53	58.02	817.08	-433.45	206.94	18.28
	77	11.53	58.02	817.08	-433.45	206.94	18.28
	34	14.89	-62.10	-1930.06	464.32	178.91	-19.22
	74	-82.57	-8.41	-341.71	79.34	-843.71	-12.20
	21	109.02	4.44	-769.47	-49.33	1229.98	11.24
5014	18	22.81	-45.57	-2418.06	344.65	291.32	-12.98
	77	16.35	61.39	316.23	-454.27	245.42	18.10
	77	16.35	61.39	316.23	-454.27	245.42	18.10
	34	6.87	-65.63	-2321.46	486.23	130.13	-19.49
	74	-89.01	-11.01	-748.04	94.51	-887.39	-12.27
	21	112.27	6.88	-1255.61	-63.39	1263.36	10.86
5041	36	22.21	-1.34	-100.15	0.0	0.0	-4.49
	95	-14.95	0.0	-22.21	0.0	0.0	5.04
	1	6.09	-1.34	-100.15	0.0	0.0	0.86
	1	6.09	-1.34	-100.15	0.0	0.0	0.86
	1	6.09	-1.34	-100.15	0.0	0.0	0.86
	1	6.09	-1.34	-100.15	0.0	0.0	0.86
5195	23	-21.23	1.34	-100.92	0.0	0.0	-9.84
	72	28.47	0.0	-22.21	0.0	0.0	9.20
	1	6.10	1.34	-100.92	0.0	0.0	-0.86
	1	6.10	1.34	-100.92	0.0	0.0	-0.86
	1	6.10	1.34	-100.92	0.0	0.0	-0.86
	1	6.10	1.34	-100.92	0.0	0.0	-0.86
5242	22	57.04	0.0	-154.40	0.0	0.0	-0.06
	73	-46.33	0.0	-22.39	0.0	0.0	0.25
	1	9.54	0.0	-154.40	0.0	0.0	0.13
	1	9.54	0.0	-154.40	0.0	0.0	0.13
	1	9.54	0.0	-154.40	0.0	0.0	0.13
	1	9.54	0.0	-154.40	0.0	0.0	0.13
5289	45	-18.65	0.0	-153.64	0.0	0.0	-0.28
	86	29.38	0.0	-22.39	0.0	0.0	0.07
	1	9.53	0.0	-153.64	0.0	0.0	-0.12
	1	9.53	0.0	-153.64	0.0	0.0	-0.12
	1	9.53	0.0	-153.64	0.0	0.0	-0.12
	1	9.53	0.0	-153.64	0.0	0.0	-0.12
5517	29	-29.53	134.40	-1534.34	-763.75	-377.59	-102.08
	82	14.94	-77.09	585.79	597.59	102.55	46.06
	40	-36.62	137.13	-1483.97	-770.16	-454.15	-120.74
	82	14.94	-77.09	585.79	597.59	102.55	46.06
	25	-74.64	91.17	-936.99	-418.74	-862.83	-150.41
	70	60.19	-33.69	-13.73	251.22	589.42	93.88
5527	29	-24.67	136.67	-1152.43	-683.41	-339.00	-102.12
	82	9.21	-62.75	1086.63	541.64	61.12	46.13
	29	-24.67	136.67	-1152.43	-683.41	-339.00	-102.12
	82	9.21	-62.75	1086.63	541.64	61.12	46.13
	25	-69.75	82.97	-388.55	-282.59	-824.15	-150.44
	70	54.43	-8.95	320.52	140.01	547.89	93.95
5575	18	24.84	-1.53	-2200.80	219.00	220.13	82.37
	77	13.38	75.90	970.63	-542.16	230.49	15.28
	29	40.47	102.23	-44.37	-619.30	445.29	102.30
	82	-15.90	-61.02	-1007.82	480.04	-107.59	-46.06
	74	-66.88	-3.34	-400.66	79.32	-627.51	-91.28
	21	91.38	44.65	-650.12	-219.37	964.10	148.01
5585	73	108.21	0.0	68.60	0.0	0.0	0.0

Raggruppamento Temporaneo di Professionisti

DP INGEGNERIA S.R.L. Arch. Sergio MARTINELLI
P.I. Gabriele BONOFILIO Ing. Alessandro DEL TOZZOTTO
Ing. Francesco BARTOLI Ing. Giacomo LENCIONI



INTERVENTO DI MANUTENZIONE STRAORDINARIA PER LA MESSA IN SICUREZZA
DELL'IMMOBILE DENOMINATO MERCATO DEI FIORI" CIG 7341012ABC.

Nodo	Cmb	Azione X	Azione Y	Azione Z	Azione RX	Azione RY	Azione RZ
	6	1811.85	0.0	1525.02	0.0	0.0	0.0
	1	842.98	0.0	692.59	0.0	0.0	0.0
	1	842.98	0.0	692.59	0.0	0.0	0.0
	1	842.98	0.0	692.59	0.0	0.0	0.0
	1	842.98	0.0	692.59	0.0	0.0	0.0
5586	73	97.11	0.0	59.07	0.0	0.0	0.0
	6	1809.81	0.0	1523.27	0.0	0.0	0.0
	1	847.39	0.0	696.38	0.0	0.0	0.0
	1	847.39	0.0	696.38	0.0	0.0	0.0
	1	847.39	0.0	696.38	0.0	0.0	0.0
	1	847.39	0.0	696.38	0.0	0.0	0.0
5587	73	108.44	0.0	68.80	0.0	0.0	0.0
	6	1810.04	0.0	1523.47	0.0	0.0	0.0
	1	842.47	0.0	692.15	0.0	0.0	0.0
	1	842.47	0.0	692.15	0.0	0.0	0.0
	1	842.47	0.0	692.15	0.0	0.0	0.0
	1	842.47	0.0	692.15	0.0	0.0	0.0
5588	73	108.78	0.0	69.10	0.0	0.0	0.0
	6	1808.57	0.0	1522.21	0.0	0.0	0.0
	1	842.15	0.0	691.88	0.0	0.0	0.0
	1	842.15	0.0	691.88	0.0	0.0	0.0
	1	842.15	0.0	691.88	0.0	0.0	0.0
	1	842.15	0.0	691.88	0.0	0.0	0.0
5591	73	108.76	0.0	69.07	0.0	0.0	0.0
	6	1808.69	0.0	1522.31	0.0	0.0	0.0
	1	842.20	0.0	691.92	0.0	0.0	0.0
	1	842.20	0.0	691.92	0.0	0.0	0.0
	1	842.20	0.0	691.92	0.0	0.0	0.0
	1	842.20	0.0	691.92	0.0	0.0	0.0
5610	18	-24.81	-1.50	-2200.10	218.76	-219.86	-82.31
	77	-13.38	75.91	970.83	-542.23	-230.47	-15.27
	29	-40.45	102.25	-43.86	-619.47	-445.12	-102.27
	82	15.90	-61.01	-1007.50	479.93	107.66	46.08
	25	-92.72	44.42	-646.56	-218.18	-979.55	-150.49
	70	68.24	-3.08	-403.39	77.84	643.20	93.80
5611	73	108.45	0.0	68.81	0.0	0.0	0.0
	6	1809.90	0.0	1523.34	0.0	0.0	0.0
	1	842.40	0.0	692.09	0.0	0.0	0.0
	1	842.40	0.0	692.09	0.0	0.0	0.0
	1	842.40	0.0	692.09	0.0	0.0	0.0
	1	842.40	0.0	692.09	0.0	0.0	0.0
5613	73	108.27	0.0	68.65	0.0	0.0	0.0
	6	1808.41	0.0	1522.07	0.0	0.0	0.0
	1	842.24	0.0	691.96	0.0	0.0	0.0
	1	842.24	0.0	691.96	0.0	0.0	0.0
	1	842.24	0.0	691.96	0.0	0.0	0.0
	1	842.24	0.0	691.96	0.0	0.0	0.0
5615	73	108.19	0.0	68.59	0.0	0.0	0.0
	6	1811.72	0.0	1524.91	0.0	0.0	0.0
	1	842.91	0.0	692.53	0.0	0.0	0.0
	1	842.91	0.0	692.53	0.0	0.0	0.0
	1	842.91	0.0	692.53	0.0	0.0	0.0
	1	842.91	0.0	692.53	0.0	0.0	0.0
5617	73	97.03	0.0	59.00	0.0	0.0	0.0
	6	1809.78	0.0	1523.24	0.0	0.0	0.0
	1	847.32	0.0	696.32	0.0	0.0	0.0
	1	847.32	0.0	696.32	0.0	0.0	0.0
	1	847.32	0.0	696.32	0.0	0.0	0.0
	1	847.32	0.0	696.32	0.0	0.0	0.0
5618	73	108.27	0.0	68.66	0.0	0.0	0.0
	6	1808.31	0.0	1521.98	0.0	0.0	0.0
	1	842.19	0.0	691.92	0.0	0.0	0.0
	1	842.19	0.0	691.92	0.0	0.0	0.0
	1	842.19	0.0	691.92	0.0	0.0	0.0
	1	842.19	0.0	691.92	0.0	0.0	0.0

Raggruppamento Temporaneo di Professionisti

DP INGEGNERIA S.R.L. Arch. Sergio MARTINELLI
P.I. Gabriele BONOFILIO Ing. Alessandro DEL TOZZOTTO
Ing. Francesco BARTOLI Ing. Giacomo LENCIONI



INTERVENTO DI MANUTENZIONE STRAORDINARIA PER LA MESSA IN SICUREZZA
DELL'IMMOBILE DENOMINATO MERCATO DEI FIORI" CIG 7341012ABC.

Nodo	Cmb	Azione X	Azione Y	Azione Z	Azione RX	Azione RY	Azione RZ
5630	69	-100.33	0.0	61.84	0.0	0.0	0.0
	10	-1807.55	0.0	1521.33	0.0	0.0	0.0
	1	-847.20	0.0	696.22	0.0	0.0	0.0
	1	-847.20	0.0	696.22	0.0	0.0	0.0
	1	-847.20	0.0	696.22	0.0	0.0	0.0
	1	-847.20	0.0	696.22	0.0	0.0	0.0
5692	34	-3.70	-36.49	-2092.87	392.95	-59.09	-41.14
	77	-18.43	77.81	492.06	-556.03	-269.68	-15.05
	29	-44.32	111.67	-21.80	-699.81	-480.51	-101.82
	82	22.10	-70.38	-1578.76	536.77	150.54	45.99
	25	-96.78	62.85	-687.87	-355.07	-1015.58	-150.13
	70	74.64	-21.38	-910.01	190.68	686.71	93.80
5719	30	-6.12	-1.34	-100.15	0.0	0.0	-0.59
	81	-1.12	0.0	-22.21	0.0	0.0	-0.16
	1	-6.09	-1.34	-100.15	0.0	0.0	-0.97
	1	-6.09	-1.34	-100.15	0.0	0.0	-0.97
	1	-6.09	-1.34	-100.15	0.0	0.0	-0.97
	1	-6.09	-1.34	-100.15	0.0	0.0	-0.97

Raggruppamento Temporaneo di Professionisti

DP INGEGNERIA S.R.L. Arch. Sergio MARTINELLI
P.I. Gabriele BONOFILIO Ing. Alessandro DEL TOZZOTTO
Ing. Francesco BARTOLI Ing. Giacomo LENCIONI



INTERVENTO DI MANUTENZIONE STRAORDINARIA PER LA MESSA IN SICUREZZA
 DELL'IMMOBILE DENOMINATO MERCATO DEI FIORI" CIG 7341012ABC.

Viene inoltre riportata la verifica del par. 7.5.4.3 Gerarchia delle resistenze trave-colonna per ogni colonna, considerando piede e testa in entrambe le direzioni globali X e Y.

L'insieme delle verifiche sopra riportate è condotto sugli elementi purché dotati di sezione idonea come da tabella seguente:

Azione	SEZIONI GENERICHE	PROFILI SEMPLICI	PROFILI ACCOPPIATI
4.2.3.1 Classificazione automatica	L, doppio T, C, rettangolare cava, circolare cava	Tutti	Da profilo semplice
4.2.3.1 Classificazione di default 2	Circolare		
4.2.3.1 Classificazione di default 3	restanti		
4.2.4.1.2 Trazione	si	si	si
4.2.4.1.2 Compressione	si	si	si
4.2.4.1.2 Taglio, Torsione	si	si	si
4.2.4.1.2 Flessione, taglio e forza assiale	si	si	si
4.2.4.1.3.1 Aste compresse	si	si	per elementi ravvicinati e a croce o coppie calastrellate
4.2.4.1.3.2 Travi inflesse	doppio T simmetrica	doppio T	no

Le verifiche sono riportate in tabelle con il significato sotto indicato; le verifiche sono espresse dal rapporto tra l'azione di progetto e la capacità ultima, pertanto la verifica ha esito positivo per rapporti non superiori all'unità.

Asta	Trave	Pilastro	numero dell'elemento	
Stato			codice di verifica per resistenza, stabilità, svergolamento	
Note			sezione e materiali adottati per l'elemento	
V N			(ASTE) verifica come da par. 4.2.4.1.2 per punto (4.2.6) e (4.2.10)	
V V/T			(TRAVI E PILASTRI) verifica di resistenza come da par. 4.2.4.1.2 per azioni taglio-torsione (4.2.17 e 4.2.29)	
V N/M			(TRAVI E PILASTRI) verifica di resistenza come da par. 4.2.4.1.2 per azioni composte (4.2.34) con riduzione per taglio (4.2.41) ove richiesto	
N	M 3	M 2	V2 V3 T	sollecitazioni di interesse per la verifica
V stab			(ASTE) verifica come da par. 4.2.4.1.3 per punto (4.2.42)	
V stab			(TRAVI E PILASTRI) verifica come da par. 4.2.4.1.3 per punti (C4.2.32) o (C4.2.36) (membrature inflesse e compresse senza/con presenza di instabilità flessor-torsionale)	

Raggruppamento Temporaneo di Professionisti

DP INGEGNERIA S.R.L. Arch. Sergio MARTINELLI
 P.I. Gabriele BONOFILIO Ing. Alessandro DEL TOZZOTTO
 Ing. Francesco BARTOLI Ing. Giacomo LENCIONI



INTERVENTO DI MANUTENZIONE STRAORDINARIA PER LA MESSA IN SICUREZZA
DELL'IMMOBILE DENOMINATO MERCATO DEI FIORI” CIG 7341012ABC.

BetaxL	B22xL	B33x L	lunghezze libere di inflessione (se indicato riferiti al piano di normale 22 o 33 rispettivamente)
Snellezza			snellezza massima
Classe			classe del profilo
Chi mn			coefficiente di riduzione (della capacità) per la modalità di instabilità pertinente
Rif. cmb			combinazioni in cui si sono rispettivamente attinti i valori di verifica più elevati
V flst			(TRAVI E PILASTRI) verifica di stabilità come da par. 4.2.4.1.3.2 per punto (4.2.49)
B1-1 x L			Beta1-1 x L: interasse tra i ritegni torsionali
Chi LT			coefficiente di riduzione (della capacità) per la modalità di instabilità flessor-torsionale
Snell adim			Valore della snellezza adimensionale, utilizzato per il controllo previsto al par. 7.5.5
v.Omeg			Valore del rapporto capacità/domanda per l' azione di interesse (momento per travi e azione assiale per aste) utilizzato per l' amplificazione delle azioni
f.Om. N			Fattore di amplificazione delle azioni assiali per travi e colonne (prodotto di 1.1 x Omega x gamma rd materiale); utilizzato come specificato al par. 7.5.5
f.Om. T			Fattore di amplificazione delle azioni (assiali, flettenti e taglianti) per colonne (prodotto di 1.1 x Omega x gamma rd materiale); utilizzato come specificato al par. 7.5.4
V.7.5.3	M Ed	Verifica come prevista al punto 7.5.3 e valore dell' azione flettente	
V.7.5.4N Ed	Verifica come prevista al punto 7.5.4 e valore dell' azione assiale		
V.7.5.5V Ed,G V Ed,M	Verifica come prevista al punto 7.5.5 e valore dei tagli dovuti ai carichi e alla capacità		
V.7.5.9V Ed	Verifica come prevista al punto 7.5.9 e valore dell' azione di taglio		
sovr. Xi (Xf, Yi, Yf)	Valore della sovraresistenza come prevista al par. 7.5.4.3 (i valori non sono normalizzati pertanto saranno maggiori uguali a gamma rd classe di duttilità)		

Con riferimento al **Documento di Affidabilità** “*Test di validazione del software di calcolo PRO_SAP e dei moduli aggiuntivi PRO_SAP Modulo Geotecnico, PRO_CAD nodi acciaio e PRO_MST*” - versione Settembre 2014, disponibile per il download sul sito www.2si.it, si segnalano i seguenti esempi applicativi:

Test N°	Titolo
56	VERIFICA DI STABILITA' DI ASTE COMPRESSE IN ACCIAIO – METODO OMEGA

Raggruppamento Temporaneo di Professionisti

DP INGEGNERIA S.R.L. Arch. Sergio MARTINELLI
P.I. Gabriele BONOFILIO Ing. Alessandro DEL TOZZOTTO
Ing. Francesco BARTOLI Ing. Giacomo LENCIONI



INTERVENTO DI MANUTENZIONE STRAORDINARIA PER LA MESSA IN SICUREZZA
 DELL'IMMOBILE DENOMINATO "MERCATO DEI FIORI" CIG 7341012ABC.

57	LUCE LIBERA DI TRAVI E ASTE IN ACCIAIO
58	LUCE LIBERA DI COLONNE IN ACCIAIO
59	SVERGOLAMENTO DI TRAVI IN ACCIAIO
61	ACCIAIO D.M. 2008
63	GERARCHIA RESISTENZE STRUTTURE IN ACCIAIO
64	STABILITA' DI ASTE COMPOSTE IN ACCIAIO
73	VALUTAZIONE EFFETTO P- δ SU PILASTRATA
74	VALUTAZIONE EFFETTO P- δ SU TELAIO 3D

Asta	Stato	Note	V N	N	V stab	N	Cl.	Beta x L	Snell.	LambDaS	Chi mn	v.Omeg	Rif. cmb
				kN		kN		cm					
1	ok	s=26,m=12	0.07	25.7			1	1069.1	1187.9	15.55	4.01e-03	0.0	82,0
2	ok	s=26,m=12	0.07	25.8			1	1069.1	1187.9	15.55	4.01e-03	0.0	78,0
3	ok	s=16,m=12	0.24	170.8			1	467.7	80.5	1.05	0.63	0.0	17,0
4	ok	s=16,m=12	0.35	-243.3	0.55	-243.3	2	467.7	80.5	1.05	0.63	0.0	17,17
5	ok	s=16,m=12	0.51	354.3			1	467.7	80.5	1.05	0.63	0.0	18,0
6	ok	s=16,m=12	0.10	71.2			1	467.7	80.5	1.05	0.63	0.0	17,0
7	ok	s=16,m=12	0.23	-157.2	0.36	-157.2	2	467.7	80.5	1.05	0.63	0.0	17,17
8	ok	s=16,m=12	0.55	384.8			1	467.7	80.5	1.05	0.63	0.0	18,0
9	ok	s=18,m=12	6.52e-03	-2.6			1	540.0	146.2	1.91	0.24	0.0	18,0
10	ok	s=18,m=12	0.02	-9.9	0.10	-9.9	1	540.0	146.2	1.91	0.24	0.0	18,18
11	ok	s=15,m=12	0.01	-5.4			1	540.0	124.1	1.62	0.32	0.0	18,0
12	ok	s=15,m=12	0.24	-123.2	0.73	-123.2	1	540.0	124.1	1.62	0.32	0.0	6,6
13	ok	s=15,m=12	0.04	21.7			1	540.0	124.1	1.62	0.32	0.0	13,0
14	ok	s=18,m=12	0.13	-53.6	0.56	-53.6	1	540.0	146.2	1.91	0.24	0.0	18,18
15	ok	s=15,m=12	0.16	-83.4	0.49	-83.4	1	540.0	124.1	1.62	0.32	0.0	18,18
16	ok	s=17,m=12	0.29	331.8			1	540.0	71.3	0.93	0.71	0.0	18,0
17	ok	s=17,m=12	0.44	501.2			1	540.0	71.3	0.93	0.71	0.0	18,0
18	ok	s=17,m=12	0.39	444.3			1	540.0	71.3	0.93	0.71	0.0	18,0
19	ok	s=17,m=12	0.47	538.0			1	540.0	71.3	0.93	0.71	0.0	18,0
20	ok	s=17,m=12	0.72	813.9			1	540.0	71.3	0.93	0.71	0.0	18,0
21	ok	s=17,m=12	0.66	747.9			1	540.0	71.3	0.93	0.71	0.0	18,0
22	ok	s=19,m=12	0.91	1254.0			1	540.0	63.9	0.84	0.77	0.0	18,0
23	ok	s=19,m=12	0.63	867.1			1	540.0	63.9	0.84	0.77	0.0	18,0
24	ok	s=18,m=12	0.05	-18.0	0.19	-18.0	1	540.0	146.2	1.91	0.24	0.0	82,82
25	ok	s=18,m=12	0.05	-21.8	0.23	-21.8	1	540.0	146.2	1.91	0.24	0.0	50,50
26	ok	s=16,m=12	0.47	328.6			1	467.7	80.5	1.05	0.63	0.0	13,0
27	ok	s=19,m=12	0.66	-910.8	0.86	-910.8	2	540.0	63.9	0.84	0.77	0.0	18,18
28	ok	s=19,m=12	0.40	555.3			1	540.0	63.9	0.84	0.77	0.0	13,0
29	ok	s=17,m=12	0.45	513.0			1	540.0	71.3	0.93	0.71	0.0	18,0
30	ok	s=14,m=12	0.53	-475.5	0.73	-475.5	2	467.7	69.9	0.91	0.72	0.0	17,17
31	ok	s=17,m=12	0.37	423.1			1	540.0	71.3	0.93	0.71	0.0	18,0
32	ok	s=16,m=12	0.47	329.8			1	467.7	80.5	1.05	0.63	0.0	17,0
33	ok	s=16,m=12	0.51	354.6			1	467.7	80.5	1.05	0.63	0.0	5,0
34	ok	s=14,m=12	0.38	-343.3	0.52	-343.3	2	467.7	69.9	0.91	0.72	0.0	13,13
35	ok	s=14,m=12	0.56	-509.9	0.78	-509.9	2	467.7	69.9	0.91	0.72	0.0	18,18
36	ok	s=15,m=12	0.14	-71.9	0.42	-71.9	1	540.0	124.1	1.62	0.32	0.0	18,18
37	ok	s=14,m=12	0.03	-31.0			2	467.7	69.9	0.91	0.72	0.0	17,0
38	ok	s=14,m=12	0.03	-30.7			2	467.7	69.9	0.91	0.72	0.0	14,0
39	ok	s=14,m=12	0.54	-489.8	0.75	-489.8	2	467.7	69.9	0.91	0.72	0.0	13,13
40	ok	s=14,m=12	0.29	-260.4	0.40	-260.4	2	467.7	69.9	0.91	0.72	0.0	18,18
41	NV	s=13,m=12	1.00	1593.6			1	467.7	49.5	0.65	0.87	0.0	17,0
42	ok	s=13,m=12	0.52	820.0			1	467.7	49.5	0.65	0.87	0.0	17,0

Raggruppamento Temporaneo di Professionisti

DP INGEGNERIA S.R.L. Arch. Sergio MARTINELLI
 P.I. Gabriele BONOFILIO Ing. Alessandro DEL TOZZOTTO
 Ing. Francesco BARTOLI Ing. Giacomo LENCIONI



Comune di Pescia

Servizio 3 – Gestione del Territorio

A.O. OPERE PUBBLICHE E PROTEZIONE CIVILE

Città di Pescia

INTERVENTO DI MANUTENZIONE STRAORDINARIA PER LA MESSA IN SICUREZZA DELL'IMMOBILE DENOMINATO MERCATO DEI FIORI" CIG 7341012ABC.

Asta	Stato	Note	V N	N	V stab	N	Cl.	Beta x L	Snell.	LambDaS	Chi mn	v.Omeg	Rif. cmb
43	ok	s=51,m=12	0.49	-383.6	0.95	-383.6	2	540.0	93.2	1.22	0.52	0.0	18,18
44	ok	s=18,m=12	3.40e-03	1.4			1	467.7	126.6	1.66	0.31	0.0	77,0
45	ok	s=18,m=12	4.91e-03	2.0			1	467.7	126.6	1.66	0.31	0.0	34,0
46	ok	s=50,m=12	0.24	-158.2	0.73	-158.2	1	467.7	121.5	1.59	0.34	0.0	18,18
47	ok	s=18,m=12	0.44	177.1			1	467.7	126.6	1.66	0.31	0.0	6,0
48	ok	s=50,m=12	0.27	-172.1	0.79	-172.1	1	467.7	121.5	1.59	0.34	0.0	18,18
49	ok	s=18,m=12	0.40	157.8			1	467.7	126.6	1.66	0.31	0.0	18,0
50	ok	s=18,m=12	0.41	164.9			1	467.7	126.6	1.66	0.31	0.0	18,0
51	ok	s=50,m=12	0.24	-155.2	0.71	-155.2	1	467.7	121.5	1.59	0.34	0.0	17,17
52	ok	s=18,m=12	0.43	172.1			1	467.7	126.6	1.66	0.31	0.0	14,0
53	ok	s=50,m=12	0.27	-176.5	0.81	-176.5	1	467.7	121.5	1.59	0.34	0.0	14,14
54	ok	s=17,m=12	0.40	460.3			1	540.0	71.3	0.93	0.71	0.0	14,0
55	ok	s=17,m=12	0.37	418.9			1	540.0	71.3	0.93	0.71	0.0	10,0
56	ok	s=14,m=12	0.18	164.3	0.09	-49.6	1	540.0	80.7	1.06	0.63	0.0	14,81
57	ok	s=14,m=12	0.14	-129.1	0.23	-129.1	2	540.0	80.7	1.06	0.63	0.0	17,17
58	ok	s=14,m=12	0.16	146.0			1	540.0	80.7	1.06	0.63	0.0	10,0
59	ok	s=14,m=12	0.03	-29.5			2	540.0	80.7	1.06	0.63	0.0	36,0
60	ok	s=19,m=12	0.54	-739.3	0.70	-739.3	2	540.0	63.9	0.84	0.77	0.0	5,5
61	ok	s=19,m=12	0.57	-785.8	0.74	-785.8	2	540.0	63.9	0.84	0.77	0.0	17,17
62	ok	s=18,m=12	0.12	-46.4	0.37	-46.4	1	467.7	126.6	1.66	0.31	0.0	5,5
63	ok	s=18,m=12	0.09	-34.6	0.28	-34.6	1	467.7	126.6	1.66	0.31	0.0	14,14
64	ok	s=18,m=12	0.09	-36.5	0.29	-36.5	1	467.7	126.6	1.66	0.31	0.0	6,6
65	ok	s=18,m=12	0.10	41.6			1	467.7	126.6	1.66	0.31	0.0	6,0
66	ok	s=18,m=12	0.10	41.8			1	467.7	126.6	1.66	0.31	0.0	14,0
67	ok	s=18,m=12	0.11	45.9			1	467.7	126.6	1.66	0.31	0.0	5,0
68	ok	s=15,m=12	0.28	-144.4	0.67	-144.4	1	467.7	107.5	1.41	0.41	0.0	6,6
69	ok	s=15,m=12	0.21	-108.9	0.50	-108.9	1	467.7	107.5	1.41	0.41	0.0	14,14
70	ok	s=15,m=12	0.23	-118.5	0.55	-118.5	1	467.7	107.5	1.41	0.41	0.0	18,18
71	ok	s=15,m=12	0.23	119.2			1	467.7	107.5	1.41	0.41	0.0	18,0
72	ok	s=15,m=12	0.23	117.9			1	467.7	107.5	1.41	0.41	0.0	14,0
73	ok	s=15,m=12	0.27	142.0			1	467.7	107.5	1.41	0.41	0.0	6,0
74	ok	s=16,m=12	0.32	-224.9	0.51	-224.9	2	467.7	80.5	1.05	0.63	0.0	18,18
75	ok	s=16,m=12	0.24	-166.6	0.38	-166.6	2	467.7	80.5	1.05	0.63	0.0	13,13
76	ok	s=16,m=12	0.33	-231.5	0.53	-231.5	2	467.7	80.5	1.05	0.63	0.0	5,5
77	ok	s=16,m=12	0.11	76.2			1	467.7	80.5	1.05	0.63	0.0	17,0
78	ok	s=16,m=12	0.21	-150.0	0.34	-150.0	2	467.7	80.5	1.05	0.63	0.0	17,17
79	ok	s=16,m=12	0.71	493.3			1	467.7	80.5	1.05	0.63	0.0	18,0
80	ok	s=16,m=12	0.26	179.9			1	467.7	80.5	1.05	0.63	0.0	14,0
81	ok	s=16,m=12	0.34	-240.6	0.55	-240.6	2	467.7	80.5	1.05	0.63	0.0	13,13
82	ok	s=16,m=12	0.50	352.0			1	467.7	80.5	1.05	0.63	0.0	14,0
83	ok	s=16,m=12	0.08	56.6			1	467.7	80.5	1.05	0.63	0.0	13,0
84	ok	s=16,m=12	0.23	-163.8	0.37	-163.8	2	467.7	80.5	1.05	0.63	0.0	13,13
85	ok	s=16,m=12	0.56	389.5			1	467.7	80.5	1.05	0.63	0.0	14,0
86	ok	s=18,m=12	0.01	-4.6	0.05	-4.6	1	540.0	146.2	1.91	0.24	0.0	14,14
87	ok	s=18,m=12	0.02	-6.6	0.07	-6.6	1	540.0	146.2	1.91	0.24	0.0	14,14
88	ok	s=15,m=12	0.02	-10.8	0.06	-10.8	1	540.0	124.1	1.62	0.32	0.0	14,14
89	ok	s=15,m=12	0.24	-124.1	0.73	-124.1	1	540.0	124.1	1.62	0.32	0.0	6,6
90	ok	s=15,m=12	0.05	26.0			1	540.0	124.1	1.62	0.32	0.0	17,0
91	ok	s=18,m=12	0.15	-59.1	0.61	-59.1	1	540.0	146.2	1.91	0.24	0.0	14,14
92	ok	s=15,m=12	0.14	-73.9	0.44	-73.9	1	540.0	124.1	1.62	0.32	0.0	14,14
93	ok	s=17,m=12	0.30	341.1			1	540.0	71.3	0.93	0.71	0.0	14,0
94	ok	s=17,m=12	0.42	483.1			1	540.0	71.3	0.93	0.71	0.0	14,0
95	ok	s=17,m=12	0.38	426.6			1	540.0	71.3	0.93	0.71	0.0	14,0
96	ok	s=17,m=12	0.48	546.4			1	540.0	71.3	0.93	0.71	0.0	14,0
97	ok	s=17,m=12	0.73	830.9			1	540.0	71.3	0.93	0.71	0.0	14,0
98	ok	s=17,m=12	0.64	729.1			1	540.0	71.3	0.93	0.71	0.0	14,0
99	ok	s=19,m=12	0.91	1246.0			1	540.0	63.9	0.84	0.77	0.0	14,0
100	ok	s=19,m=12	0.63	866.6			1	540.0	63.9	0.84	0.77	0.0	14,0
101	ok	s=18,m=12	0.04	-17.8	0.18	-17.8	1	540.0	146.2	1.91	0.24	0.0	78,78
102	ok	s=18,m=12	0.05	-19.1	0.20	-19.1	1	540.0	146.2	1.91	0.24	0.0	48,48
103	ok	s=16,m=12	0.46	322.9			1	467.7	80.5	1.05	0.63	0.0	17,0
104	ok	s=19,m=12	0.67	-914.5	0.86	-914.5	2	540.0	63.9	0.84	0.77	0.0	14,14
105	ok	s=19,m=12	0.41	556.7			1	540.0	63.9	0.84	0.77	0.0	17,0
106	ok	s=17,m=12	0.45	506.9			1	540.0	71.3	0.93	0.71	0.0	14,0
107	ok	s=14,m=12	0.52	-473.4	0.72	-473.4	2	467.7	69.9	0.91	0.72	0.0	13,13

Raggruppamento Temporaneo di Professionisti

DP INGEGNERIA S.R.L.

Arch. Sergio MARTINELLI

P.I. Gabriele BONOFILGIO

Ing. Alessandro DEL TOZZOTTO

Ing. Francesco BARTOLI

Ing. Giacomo LENCIONI



INTERVENTO DI MANUTENZIONE STRAORDINARIA PER LA MESSA IN SICUREZZA
DELL'IMMOBILE DENOMINATO MERCATO DEI FIORI" CIG 7341012ABC.

Asta	Stato	Note	V N	N	V stab	N	Cl.	Beta x L	Snell.	LambDaS	Chi mn	v.Omeg	Rif. cmb
108	ok	s=17,m=12	0.37	425.8			1	540.0	71.3	0.93	0.71	0.0	14,0
109	ok	s=16,m=12	0.46	321.2			1	467.7	80.5	1.05	0.63	0.0	13,0
110	ok	s=16,m=12	0.52	361.9			1	467.7	80.5	1.05	0.63	0.0	5,0
111	ok	s=14,m=12	0.38	-341.4	0.52	-341.4	2	467.7	69.9	0.91	0.72	0.0	17,17
112	ok	s=14,m=12	0.56	-510.6	0.78	-510.6	2	467.7	69.9	0.91	0.72	0.0	14,14
113	ok	s=15,m=12	0.14	-75.6	0.45	-75.6	1	540.0	124.1	1.62	0.32	0.0	14,14
114	ok	s=14,m=12	0.03	-27.8			2	467.7	69.9	0.91	0.72	0.0	13,0
115	ok	s=14,m=12	0.03	-27.9			2	467.7	69.9	0.91	0.72	0.0	17,0
116	ok	s=14,m=12	0.54	-489.4	0.75	-489.4	2	467.7	69.9	0.91	0.72	0.0	17,17
117	ok	s=14,m=12	0.29	-261.8	0.40	-261.8	2	467.7	69.9	0.91	0.72	0.0	14,14
118	NV	s=13,m=12	1.00	1593.9			1	467.7	49.5	0.65	0.87	0.0	13,0
119	ok	s=13,m=12	0.51	817.1			1	467.7	49.5	0.65	0.87	0.0	13,0
120	ok	s=16,m=12	0.71	493.9			1	467.7	80.5	1.05	0.63	0.0	10,0
121	ok	s=16,m=12	0.25	177.9			1	467.7	80.5	1.05	0.63	0.0	14,0
122	ok	s=16,m=12	0.35	-243.0	0.55	-243.0	2	467.7	80.5	1.05	0.63	0.0	13,13
123	ok	s=16,m=12	0.51	352.7			1	467.7	80.5	1.05	0.63	0.0	14,0
124	ok	s=16,m=12	0.09	62.1			1	467.7	80.5	1.05	0.63	0.0	13,0
125	ok	s=16,m=12	0.23	-158.7	0.36	-158.7	2	467.7	80.5	1.05	0.63	0.0	13,13
126	ok	s=16,m=12	0.56	388.5			1	467.7	80.5	1.05	0.63	0.0	14,0
127	ok	s=18,m=12	6.98e-03	-2.8			1	540.0	146.2	1.91	0.24	0.0	14,0
128	ok	s=18,m=12	0.03	-11.4	0.12	-11.4	1	540.0	146.2	1.91	0.24	0.0	14,14
129	ok	s=15,m=12	0.02	-11.5	0.07	-11.5	1	540.0	124.1	1.62	0.32	0.0	10,10
130	ok	s=15,m=12	0.23	-122.0	0.72	-122.0	1	540.0	124.1	1.62	0.32	0.0	10,10
131	ok	s=15,m=12	0.05	26.5			1	540.0	124.1	1.62	0.32	0.0	5,0
132	ok	s=18,m=12	0.13	-53.9	0.56	-53.9	1	540.0	146.2	1.91	0.24	0.0	14,14
133	ok	s=15,m=12	0.15	-78.5	0.46	-78.5	1	540.0	124.1	1.62	0.32	0.0	14,14
134	ok	s=17,m=12	0.29	328.5			1	540.0	71.3	0.93	0.71	0.0	14,0
135	ok	s=17,m=12	0.44	501.7			1	540.0	71.3	0.93	0.71	0.0	14,0
136	ok	s=17,m=12	0.38	434.4			1	540.0	71.3	0.93	0.71	0.0	14,0
137	ok	s=17,m=12	0.46	526.7			1	540.0	71.3	0.93	0.71	0.0	14,0
138	ok	s=17,m=12	0.73	827.8			1	540.0	71.3	0.93	0.71	0.0	10,0
139	ok	s=17,m=12	0.64	732.5			1	540.0	71.3	0.93	0.71	0.0	14,0
140	ok	s=19,m=12	0.91	1246.5			1	540.0	63.9	0.84	0.77	0.0	10,0
141	ok	s=19,m=12	0.64	873.7			1	540.0	63.9	0.84	0.77	0.0	14,0
142	ok	s=18,m=12	0.05	-21.2	0.22	-21.2	1	540.0	146.2	1.91	0.24	0.0	48,48
143	ok	s=16,m=12	0.46	322.2			1	467.7	80.5	1.05	0.63	0.0	17,0
144	ok	s=19,m=12	0.67	-914.2	0.86	-914.2	2	540.0	63.9	0.84	0.77	0.0	14,14
145	ok	s=19,m=12	0.41	556.6			1	540.0	63.9	0.84	0.77	0.0	17,0
146	ok	s=17,m=12	0.45	509.7			1	540.0	71.3	0.93	0.71	0.0	10,0
147	ok	s=14,m=12	0.52	-474.2	0.72	-474.2	2	467.7	69.9	0.91	0.72	0.0	13,13
148	ok	s=17,m=12	0.38	428.9			1	540.0	71.3	0.93	0.71	0.0	14,0
149	ok	s=16,m=12	0.46	321.2			1	467.7	80.5	1.05	0.63	0.0	13,0
150	ok	s=16,m=12	0.52	362.3			1	467.7	80.5	1.05	0.63	0.0	5,0
151	ok	s=14,m=12	0.38	-341.1	0.52	-341.1	2	467.7	69.9	0.91	0.72	0.0	17,17
152	ok	s=14,m=12	0.57	-511.2	0.78	-511.2	2	467.7	69.9	0.91	0.72	0.0	14,14
153	ok	s=15,m=12	0.15	-75.8	0.45	-75.8	1	540.0	124.1	1.62	0.32	0.0	14,14
154	ok	s=14,m=12	0.03	-27.6			2	467.7	69.9	0.91	0.72	0.0	13,0
155	ok	s=14,m=12	0.03	-27.8			2	467.7	69.9	0.91	0.72	0.0	17,0
156	ok	s=14,m=12	0.54	-489.8	0.75	-489.8	2	467.7	69.9	0.91	0.72	0.0	17,17
157	ok	s=14,m=12	0.29	-261.6	0.40	-261.6	2	467.7	69.9	0.91	0.72	0.0	14,14
158	NV	s=13,m=12	1.00	1594.5			1	467.7	49.5	0.65	0.87	0.0	13,0
159	ok	s=13,m=12	0.51	817.0			1	467.7	49.5	0.65	0.87	0.0	13,0
160	ok	s=18,m=12	0.25	98.1			1	763.7	206.8	2.71	0.13	0.0	14,0
161	ok	s=18,m=12	0.30	118.0			1	763.7	206.8	2.71	0.13	0.0	14,0
162	ok	s=18,m=12	0.30	120.3			1	763.7	206.8	2.71	0.13	0.0	18,0
163	ok	s=18,m=12	0.24	95.2			1	763.7	206.8	2.71	0.13	0.0	18,0
164	ok	s=18,m=12	0.27	109.6			1	763.7	206.8	2.71	0.13	0.0	18,0
165	ok	s=18,m=12	0.27	106.7			1	763.7	206.8	2.71	0.13	0.0	14,0
166	ok	s=18,m=12	0.04	16.3			1	763.7	206.8	2.71	0.13	0.0	18,0
167	ok	s=18,m=12	0.33	130.4			1	763.7	206.8	2.71	0.13	0.0	14,0
168	ok	s=18,m=12	0.31	123.1			1	763.7	206.8	2.71	0.13	0.0	18,0
169	ok	s=18,m=12	0.05	21.5			1	763.7	206.8	2.71	0.13	0.0	10,0
170	ok	s=18,m=12	0.38	151.9			1	763.7	206.8	2.71	0.13	0.0	18,0
171	ok	s=18,m=12	0.37	148.3			1	763.7	206.8	2.71	0.13	0.0	14,0
172	ok	s=18,m=12	0.22	86.7			1	763.7	206.8	2.71	0.13	0.0	18,0

Raggruppamento Temporaneo di Professionisti

DP INGEGNERIA S.R.L. Arch. Sergio MARTINELLI
P.I. Gabriele BONOFILGIO Ing. Alessandro DEL TOZZOTTO
Ing. Francesco BARTOLI Ing. Giacomo LENCIONI



INTERVENTO DI MANUTENZIONE STRAORDINARIA PER LA MESSA IN SICUREZZA
DELL'IMMOBILE DENOMINATO MERCATO DEI FIORI" CIG 7341012ABC.

Asta	Stato	Note	V N	N	V stab	N	Cl.	Beta x L	Snell.	LambDaS	Chi mn	v.Omeg	Rif. cmb
173	ok	s=18,m=12	0.04	15.7	0.05	-2.6	1	763.7	206.8	2.71	0.13	0.0	48,81
174	ok	s=18,m=12	0.04	14.9	0.05	-2.6	1	763.7	206.8	2.71	0.13	0.0	50,77
175	ok	s=18,m=12	0.22	88.7			1	763.7	206.8	2.71	0.13	0.0	10,0
176	ok	s=18,m=12	0.04	16.1	0.05	-2.5	1	763.7	206.8	2.71	0.13	0.0	48,81
177	ok	s=18,m=12	0.22	87.4			1	763.7	206.8	2.71	0.13	0.0	10,0
178	ok	s=18,m=12	0.22	89.4			1	763.7	206.8	2.71	0.13	0.0	10,0
179	ok	s=18,m=12	0.04	14.6	0.05	-2.6	1	763.7	206.8	2.71	0.13	0.0	50,77
180	ok	s=18,m=12	0.20	79.1			1	763.7	206.8	2.71	0.13	0.0	14,0
181	ok	s=18,m=12	0.20	81.2			1	763.7	206.8	2.71	0.13	0.0	18,0
182	ok	s=18,m=12	0.32	129.5			1	763.7	206.8	2.71	0.13	0.0	14,0
183	ok	s=18,m=12	0.04	17.3			1	763.7	206.8	2.71	0.13	0.0	10,0
184	ok	s=18,m=12	0.06	22.8			1	763.7	206.8	2.71	0.13	0.0	10,0
185	ok	s=18,m=12	0.31	123.7			1	763.7	206.8	2.71	0.13	0.0	18,0
186	ok	s=18,m=12	0.37	147.7			1	763.7	206.8	2.71	0.13	0.0	14,0
187	ok	s=18,m=12	0.38	152.5			1	763.7	206.8	2.71	0.13	0.0	18,0
188	ok	s=18,m=12	0.31	122.8			1	763.7	206.8	2.71	0.13	0.0	14,0
189	ok	s=18,m=12	0.24	94.5			1	763.7	206.8	2.71	0.13	0.0	10,0
190	ok	s=18,m=12	0.25	100.0			1	763.7	206.8	2.71	0.13	0.0	10,0
191	ok	s=18,m=12	0.29	116.0			1	763.7	206.8	2.71	0.13	0.0	18,0
192	ok	s=18,m=12	0.26	105.5			1	763.7	206.8	2.71	0.13	0.0	14,0
193	ok	s=18,m=12	0.28	111.2			1	763.7	206.8	2.71	0.13	0.0	18,0
194	ok	s=18,m=12	0.18	71.0			1	763.7	206.8	2.71	0.13	0.0	14,0
195	ok	s=18,m=12	0.19	74.4			1	763.7	206.8	2.71	0.13	0.0	14,0
196	ok	s=18,m=12	0.18	72.5			1	763.7	206.8	2.71	0.13	0.0	18,0
197	ok	s=18,m=12	0.18	73.2			1	763.7	206.8	2.71	0.13	0.0	18,0
198	ok	s=18,m=12	0.19	75.5			1	763.7	206.8	2.71	0.13	0.0	14,0
199	ok	s=18,m=12	0.19	76.5			1	763.7	206.8	2.71	0.13	0.0	18,0
200	ok	s=18,m=12	0.15	58.7			1	763.7	206.8	2.71	0.13	0.0	14,0
201	ok	s=18,m=12	0.16	63.3			1	763.7	206.8	2.71	0.13	0.0	14,0
202	ok	s=18,m=12	0.16	63.8			1	763.7	206.8	2.71	0.13	0.0	18,0
203	ok	s=18,m=12	0.15	61.6			1	763.7	206.8	2.71	0.13	0.0	18,0
204	ok	s=18,m=12	0.15	57.9			1	763.7	206.8	2.71	0.13	0.0	10,0
205	ok	s=18,m=12	0.14	56.0			1	763.7	206.8	2.71	0.13	0.0	18,0
206	ok	s=18,m=12	0.16	62.9			1	763.7	206.8	2.71	0.13	0.0	14,0
207	ok	s=18,m=12	0.15	61.0			1	763.7	206.8	2.71	0.13	0.0	14,0
208	ok	s=18,m=12	0.15	59.5			1	763.7	206.8	2.71	0.13	0.0	18,0
209	ok	s=18,m=12	0.16	64.0			1	763.7	206.8	2.71	0.13	0.0	18,0
210	ok	s=18,m=12	0.15	58.0			1	763.7	206.8	2.71	0.13	0.0	18,0
211	ok	s=18,m=12	0.14	55.8			1	763.7	206.8	2.71	0.13	0.0	14,0
212	ok	s=18,m=12	0.18	71.1			1	763.7	206.8	2.71	0.13	0.0	14,0
213	ok	s=18,m=12	0.18	72.9			1	763.7	206.8	2.71	0.13	0.0	14,0
214	ok	s=18,m=12	0.18	71.1			1	763.7	206.8	2.71	0.13	0.0	18,0
215	ok	s=18,m=12	0.19	75.9			1	763.7	206.8	2.71	0.13	0.0	18,0
216	ok	s=18,m=12	0.19	76.6			1	763.7	206.8	2.71	0.13	0.0	18,0
217	ok	s=18,m=12	0.19	75.3			1	763.7	206.8	2.71	0.13	0.0	14,0
218	ok	s=18,m=12	0.02	-9.3	0.10	-9.3	1	540.0	146.2	1.91	0.24	0.0	10,10
219	ok	s=18,m=12	0.05	-19.4	0.20	-19.4	1	540.0	146.2	1.91	0.24	0.0	13,13
220	ok	s=18,m=12	0.20	81.3			1	763.7	206.8	2.71	0.13	0.0	18,0
221	ok	s=18,m=12	0.20	79.0			1	763.7	206.8	2.71	0.13	0.0	14,0
222	ok	s=18,m=12	0.04	-16.9	0.18	-16.9	1	540.0	146.2	1.91	0.24	0.0	45,45
223	ok	s=18,m=12	0.08	-33.6	0.35	-33.6	1	540.0	146.2	1.91	0.24	0.0	10,10
224	ok	s=15,m=12	0.29	-152.9	0.90	-152.9	1	540.0	124.1	1.62	0.32	0.0	10,10
225	ok	s=19,m=12	0.04	-60.0			2	540.0	63.9	0.84	0.77	0.0	10,0
226	ok	s=19,m=12	0.06	-89.0	0.08	-89.0	2	540.0	63.9	0.84	0.77	0.0	5,5
227	ok	s=51,m=12	0.49	-383.7	0.95	-383.7	2	540.0	93.2	1.22	0.52	0.0	10,10
228	ok	s=18,m=12	6.25e-03	2.5			1	467.7	126.6	1.66	0.31	0.0	34,0
229	ok	s=18,m=12	3.55e-03	-1.4			1	467.7	126.6	1.66	0.31	0.0	34,0
230	ok	s=50,m=12	0.25	-159.7	0.73	-159.7	1	467.7	121.5	1.59	0.34	0.0	10,10
231	ok	s=18,m=12	0.45	178.4			1	467.7	126.6	1.66	0.31	0.0	10,0
232	ok	s=50,m=12	0.26	-168.7	0.77	-168.7	1	467.7	121.5	1.59	0.34	0.0	14,14
233	ok	s=18,m=12	0.39	156.6			1	467.7	126.6	1.66	0.31	0.0	14,0
234	ok	s=18,m=12	0.41	163.9			1	467.7	126.6	1.66	0.31	0.0	14,0
235	ok	s=50,m=12	0.24	-154.3	0.71	-154.3	1	467.7	121.5	1.59	0.34	0.0	13,13
236	ok	s=18,m=12	0.43	172.9			1	467.7	126.6	1.66	0.31	0.0	18,0
237	ok	s=50,m=12	0.28	-179.4	0.82	-179.4	1	467.7	121.5	1.59	0.34	0.0	18,18

Raggruppamento Temporaneo di Professionisti

DP INGEGNERIA S.R.L. Arch. Sergio MARTINELLI
P.I. Gabriele BONOFILIO Ing. Alessandro DEL TOZZOTTO
Ing. Francesco BARTOLI Ing. Giacomo LENCIONI



Comune di Pescia

Servizio 3 – Gestione del Territorio

A.O. OPERE PUBBLICHE E PROTEZIONE CIVILE

Città di Pescia

INTERVENTO DI MANUTENZIONE STRAORDINARIA PER LA MESSA IN SICUREZZA DELL'IMMOBILE DENOMINATO MERCATO DEI FIORI" CIG 7341012ABC.

Asta	Stato	Note	V N	N	V stab	N	Cl.	Beta x L	Snell.	LambDaS	Chi mn	v.Omeg	Rif. cmb
238	ok	s=17,m=12	0.41	464.3			1	540.0	71.3	0.93	0.71	0.0	18,0
239	ok	s=14,m=12	0.18	167.2	0.09	-48.8	1	540.0	80.7	1.06	0.63	0.0	18,77
240	ok	s=14,m=12	0.14	-129.4	0.23	-129.4	2	540.0	80.7	1.06	0.63	0.0	13,13
241	ok	s=19,m=12	0.57	-783.8	0.74	-783.8	2	540.0	63.9	0.84	0.77	0.0	13,13
242	ok	s=18,m=12	0.12	-46.3	0.37	-46.3	1	467.7	126.6	1.66	0.31	0.0	9,9
243	ok	s=18,m=12	0.09	-34.6	0.28	-34.6	1	467.7	126.6	1.66	0.31	0.0	18,18
244	ok	s=18,m=12	0.09	-36.4	0.29	-36.4	1	467.7	126.6	1.66	0.31	0.0	10,10
245	ok	s=18,m=12	0.10	41.3			1	467.7	126.6	1.66	0.31	0.0	10,0
246	ok	s=18,m=12	0.10	41.6			1	467.7	126.6	1.66	0.31	0.0	18,0
247	ok	s=18,m=12	0.12	45.9			1	467.7	126.6	1.66	0.31	0.0	13,0
248	ok	s=15,m=12	0.28	-145.3	0.67	-145.3	1	467.7	107.5	1.41	0.41	0.0	10,10
249	ok	s=15,m=12	0.21	-109.0	0.50	-109.0	1	467.7	107.5	1.41	0.41	0.0	18,18
250	ok	s=15,m=12	0.23	-118.0	0.54	-118.0	1	467.7	107.5	1.41	0.41	0.0	14,14
251	ok	s=15,m=12	0.22	116.2			1	467.7	107.5	1.41	0.41	0.0	14,0
252	ok	s=15,m=12	0.22	116.8			1	467.7	107.5	1.41	0.41	0.0	18,0
253	ok	s=15,m=12	0.28	144.1			1	467.7	107.5	1.41	0.41	0.0	10,0
254	ok	s=16,m=12	0.32	-223.2	0.51	-223.2	2	467.7	80.5	1.05	0.63	0.0	14,14
255	ok	s=16,m=12	0.24	-165.0	0.38	-165.0	2	467.7	80.5	1.05	0.63	0.0	17,17
256	ok	s=16,m=12	0.33	-232.7	0.53	-232.7	2	467.7	80.5	1.05	0.63	0.0	13,13
257	ok	s=16,m=12	0.09	65.6			1	467.7	80.5	1.05	0.63	0.0	13,0
258	ok	s=16,m=12	0.21	-148.4	0.34	-148.4	2	467.7	80.5	1.05	0.63	0.0	13,13
259	ok	s=16,m=12	0.71	494.7			1	467.7	80.5	1.05	0.63	0.0	14,0
260	ok	s=16,m=12	0.25	173.2			1	467.7	80.5	1.05	0.63	0.0	18,0
261	ok	s=16,m=12	0.34	-240.1	0.55	-240.1	2	467.7	80.5	1.05	0.63	0.0	17,17
262	ok	s=16,m=12	0.51	352.8			1	467.7	80.5	1.05	0.63	0.0	18,0
263	ok	s=16,m=12	0.09	66.2			1	467.7	80.5	1.05	0.63	0.0	17,0
264	ok	s=16,m=12	0.23	-161.0	0.37	-161.0	2	467.7	80.5	1.05	0.63	0.0	17,17
265	ok	s=16,m=12	0.55	384.9			1	467.7	80.5	1.05	0.63	0.0	18,0
266	ok	s=18,m=12	0.01	-4.4			1	540.0	146.2	1.91	0.24	0.0	18,0
267	ok	s=18,m=12	0.01	-5.1	0.05	-5.1	1	540.0	146.2	1.91	0.24	0.0	10,10
268	ok	s=15,m=12	9.24e-03	-4.8			1	540.0	124.1	1.62	0.32	0.0	18,0
269	ok	s=15,m=12	0.24	-126.1	0.74	-126.1	1	540.0	124.1	1.62	0.32	0.0	10,10
270	ok	s=15,m=12	0.04	21.5			1	540.0	124.1	1.62	0.32	0.0	5,0
271	ok	s=18,m=12	0.15	-59.1	0.61	-59.1	1	540.0	146.2	1.91	0.24	0.0	18,18
272	ok	s=15,m=12	0.15	-79.8	0.47	-79.8	1	540.0	124.1	1.62	0.32	0.0	18,18
273	ok	s=17,m=12	0.30	343.9			1	540.0	71.3	0.93	0.71	0.0	18,0
274	ok	s=17,m=12	0.42	483.0			1	540.0	71.3	0.93	0.71	0.0	18,0
275	ok	s=17,m=12	0.38	436.2			1	540.0	71.3	0.93	0.71	0.0	18,0
276	ok	s=17,m=12	0.49	558.2			1	540.0	71.3	0.93	0.71	0.0	18,0
277	ok	s=17,m=12	0.72	822.1			1	540.0	71.3	0.93	0.71	0.0	10,0
278	ok	s=17,m=12	0.66	746.8			1	540.0	71.3	0.93	0.71	0.0	18,0
279	ok	s=19,m=12	0.92	1257.8			1	540.0	63.9	0.84	0.77	0.0	10,0
280	ok	s=19,m=12	0.63	860.9			1	540.0	63.9	0.84	0.77	0.0	18,0
281	ok	s=18,m=12	0.05	-19.5	0.20	-19.5	1	540.0	146.2	1.91	0.24	0.0	50,50
282	ok	s=16,m=12	0.47	329.1			1	467.7	80.5	1.05	0.63	0.0	13,0
283	ok	s=19,m=12	0.66	-910.9	0.86	-910.9	2	540.0	63.9	0.84	0.77	0.0	18,18
284	ok	s=19,m=12	0.40	555.4			1	540.0	63.9	0.84	0.77	0.0	13,0
285	ok	s=17,m=12	0.45	516.3			1	540.0	71.3	0.93	0.71	0.0	10,0
286	ok	s=14,m=12	0.52	-474.7	0.72	-474.7	2	467.7	69.9	0.91	0.72	0.0	17,17
287	ok	s=17,m=12	0.37	420.2			1	540.0	71.3	0.93	0.71	0.0	18,0
288	ok	s=16,m=12	0.47	329.6			1	467.7	80.5	1.05	0.63	0.0	17,0
289	ok	s=16,m=12	0.51	354.0			1	467.7	80.5	1.05	0.63	0.0	5,0
290	ok	s=14,m=12	0.38	-343.5	0.52	-343.5	2	467.7	69.9	0.91	0.72	0.0	13,13
291	ok	s=14,m=12	0.56	-509.3	0.78	-509.3	2	467.7	69.9	0.91	0.72	0.0	18,18
292	ok	s=15,m=12	0.14	-71.7	0.42	-71.7	1	540.0	124.1	1.62	0.32	0.0	10,10
293	ok	s=14,m=12	0.03	-31.3			2	467.7	69.9	0.91	0.72	0.0	18,0
294	ok	s=14,m=12	0.03	-30.8			2	467.7	69.9	0.91	0.72	0.0	13,0
295	ok	s=14,m=12	0.54	-489.3	0.75	-489.3	2	467.7	69.9	0.91	0.72	0.0	13,13
296	ok	s=14,m=12	0.29	-260.6	0.40	-260.6	2	467.7	69.9	0.91	0.72	0.0	18,18
297	NV	s=13,m=12	1.00	1592.9			1	467.7	49.5	0.65	0.87	0.0	17,0
298	ok	s=13,m=12	0.52	820.2			1	467.7	49.5	0.65	0.87	0.0	17,0
299	ok	s=51,m=12	0.49	-385.3	0.95	-385.3	2	540.0	93.2	1.22	0.52	0.0	10,10
300	ok	s=18,m=12	3.55e-03	-1.4			1	467.7	126.6	1.66	0.31	0.0	34,0
301	ok	s=18,m=12	6.25e-03	2.5			1	467.7	126.6	1.66	0.31	0.0	34,0
302	ok	s=50,m=12	0.24	-158.3	0.73	-158.3	1	467.7	121.5	1.59	0.34	0.0	10,10

Raggruppamento Temporaneo di Professionisti

DP INGEGNERIA S.R.L.

Arch. Sergio MARTINELLI

P.I. Gabriele BONOFILIO

Ing. Alessandro DEL TOZZOTTO

Ing. Francesco BARTOLI

Ing. Giacomo LENCIONI



Comune di Pescia

Servizio 3 – Gestione del Territorio

A.O. OPERE PUBBLICHE E PROTEZIONE CIVILE

Città di Pescia

INTERVENTO DI MANUTENZIONE STRAORDINARIA PER LA MESSA IN SICUREZZA DELL'IMMOBILE DENOMINATO MERCATO DEI FIORI" CIG 7341012ABC.

Asta	Stato	Note	V N	N	V stab	N	Cl.	Beta x L	Snell.	LambDaS	Chi mn	v.Omeg	Rif. cmb
303	ok	s=18,m=12	0.44	177.0			1	467.7	126.6	1.66	0.31	0.0	10,0
304	ok	s=50,m=12	0.27	-174.1	0.80	-174.1	1	467.7	121.5	1.59	0.34	0.0	18,18
305	ok	s=18,m=12	0.40	159.3			1	467.7	126.6	1.66	0.31	0.0	10,0
306	ok	s=18,m=12	0.41	165.0			1	467.7	126.6	1.66	0.31	0.0	18,0
307	ok	s=50,m=12	0.24	-155.3	0.71	-155.3	1	467.7	121.5	1.59	0.34	0.0	17,17
308	ok	s=18,m=12	0.43	173.2			1	467.7	126.6	1.66	0.31	0.0	14,0
309	ok	s=50,m=12	0.27	-176.9	0.81	-176.9	1	467.7	121.5	1.59	0.34	0.0	14,14
310	ok	s=17,m=12	0.41	460.9			1	540.0	71.3	0.93	0.71	0.0	14,0
311	ok	s=17,m=12	0.37	418.7			1	540.0	71.3	0.93	0.71	0.0	10,0
312	ok	s=14,m=12	0.18	166.8	0.09	-49.4	1	540.0	80.7	1.06	0.63	0.0	14,81
313	ok	s=14,m=12	0.14	-130.9	0.23	-130.9	2	540.0	80.7	1.06	0.63	0.0	17,17
314	ok	s=14,m=12	0.16	145.1			1	540.0	80.7	1.06	0.63	0.0	10,0
315	ok	s=14,m=12	0.03	-29.9			2	540.0	80.7	1.06	0.63	0.0	36,0
316	ok	s=19,m=12	0.54	-739.3	0.70	-739.3	2	540.0	63.9	0.84	0.77	0.0	5,5
317	ok	s=19,m=12	0.57	-785.6	0.74	-785.6	2	540.0	63.9	0.84	0.77	0.0	17,17
318	ok	s=18,m=12	0.12	-46.6	0.37	-46.6	1	467.7	126.6	1.66	0.31	0.0	10,10
319	ok	s=18,m=12	0.09	-34.3	0.27	-34.3	1	467.7	126.6	1.66	0.31	0.0	5,5
320	ok	s=18,m=12	0.09	-35.8	0.29	-35.8	1	467.7	126.6	1.66	0.31	0.0	17,17
321	ok	s=18,m=12	0.09	37.9			1	467.7	126.6	1.66	0.31	0.0	5,0
322	ok	s=18,m=12	0.10	39.8			1	467.7	126.6	1.66	0.31	0.0	6,0
323	ok	s=18,m=12	0.12	47.4			1	467.7	126.6	1.66	0.31	0.0	10,0
324	ok	s=15,m=12	0.27	-141.9	0.65	-141.9	1	467.7	107.5	1.41	0.41	0.0	9,9
325	ok	s=15,m=12	0.21	-109.6	0.51	-109.6	1	467.7	107.5	1.41	0.41	0.0	14,14
326	ok	s=15,m=12	0.22	-117.0	0.54	-117.0	1	467.7	107.5	1.41	0.41	0.0	18,18
327	ok	s=15,m=12	0.24	125.9			1	467.7	107.5	1.41	0.41	0.0	18,0
328	ok	s=15,m=12	0.24	122.8			1	467.7	107.5	1.41	0.41	0.0	14,0
329	ok	s=15,m=12	0.26	135.8			1	467.7	107.5	1.41	0.41	0.0	17,0
330	ok	s=16,m=12	0.32	-222.4	0.51	-222.4	2	467.7	80.5	1.05	0.63	0.0	18,18
331	ok	s=16,m=12	0.24	-164.5	0.37	-164.5	2	467.7	80.5	1.05	0.63	0.0	13,13
332	ok	s=16,m=12	0.34	-239.7	0.55	-239.7	2	467.7	80.5	1.05	0.63	0.0	10,10
333	ok	s=16,m=12	0.11	74.0			1	467.7	80.5	1.05	0.63	0.0	17,0
334	ok	s=16,m=12	0.22	-153.3	0.35	-153.3	2	467.7	80.5	1.05	0.63	0.0	17,17
335	ok	s=18,m=12	0.02	-9.1	0.09	-9.1	1	540.0	146.2	1.91	0.24	0.0	6,6
336	ok	s=18,m=12	0.05	-19.5	0.20	-19.5	1	540.0	146.2	1.91	0.24	0.0	5,5
337	ok	s=18,m=12	0.04	-15.2	0.16	-15.2	1	540.0	146.2	1.91	0.24	0.0	74,74
338	ok	s=18,m=12	0.04	-16.5	0.17	-16.5	1	540.0	146.2	1.91	0.24	0.0	45,45
339	ok	s=18,m=12	0.08	-32.7	0.34	-32.7	1	540.0	146.2	1.91	0.24	0.0	10,10
340	ok	s=15,m=12	0.29	-151.5	0.89	-151.5	1	540.0	124.1	1.62	0.32	0.0	14,14
341	ok	s=19,m=12	0.04	-58.2			2	540.0	63.9	0.84	0.77	0.0	18,0
342	ok	s=19,m=12	0.06	-88.2	0.08	-88.2	2	540.0	63.9	0.84	0.77	0.0	5,5
343	ok	s=51,m=12	0.49	-384.0	0.95	-384.0	2	540.0	93.2	1.22	0.52	0.0	14,14
344	ok	s=18,m=12	4.91e-03	2.0			1	467.7	126.6	1.66	0.31	0.0	34,0
345	ok	s=18,m=12	3.40e-03	1.4			1	467.7	126.6	1.66	0.31	0.0	77,0
346	ok	s=50,m=12	0.25	-158.6	0.73	-158.6	1	467.7	121.5	1.59	0.34	0.0	6,6
347	ok	s=18,m=12	0.44	177.5			1	467.7	126.6	1.66	0.31	0.0	6,0
348	ok	s=50,m=12	0.26	-170.6	0.78	-170.6	1	467.7	121.5	1.59	0.34	0.0	14,14
349	ok	s=18,m=12	0.40	157.8			1	467.7	126.6	1.66	0.31	0.0	14,0
350	ok	s=18,m=12	0.41	163.9			1	467.7	126.6	1.66	0.31	0.0	14,0
351	ok	s=50,m=12	0.24	-154.2	0.71	-154.2	1	467.7	121.5	1.59	0.34	0.0	13,13
352	ok	s=18,m=12	0.43	173.7			1	467.7	126.6	1.66	0.31	0.0	18,0
353	ok	s=50,m=12	0.28	-179.6	0.82	-179.6	1	467.7	121.5	1.59	0.34	0.0	18,18
354	ok	s=17,m=12	0.41	464.5			1	540.0	71.3	0.93	0.71	0.0	18,0
355	ok	s=14,m=12	0.19	170.6	0.09	-48.6	1	540.0	80.7	1.06	0.63	0.0	18,77
356	ok	s=17,m=12	0.49	557.3			1	540.0	71.3	0.93	0.71	0.0	14,0
357	ok	s=17,m=12	0.44	505.4			1	540.0	71.3	0.93	0.71	0.0	10,0
358	ok	s=17,m=12	0.49	561.3			1	540.0	71.3	0.93	0.71	0.0	18,0
359	ok	s=14,m=12	0.14	-129.6	0.23	-129.6	2	540.0	80.7	1.06	0.63	0.0	13,13
360	ok	s=19,m=12	0.57	-783.9	0.74	-783.9	2	540.0	63.9	0.84	0.77	0.0	13,13
361	ok	s=18,m=12	0.12	-46.8	0.37	-46.8	1	467.7	126.6	1.66	0.31	0.0	6,6
362	ok	s=18,m=12	0.09	-34.3	0.27	-34.3	1	467.7	126.6	1.66	0.31	0.0	17,17
363	ok	s=18,m=12	0.09	-35.7	0.29	-35.7	1	467.7	126.6	1.66	0.31	0.0	13,13
364	ok	s=18,m=12	0.09	37.5			1	467.7	126.6	1.66	0.31	0.0	13,0
365	ok	s=18,m=12	0.10	39.7			1	467.7	126.6	1.66	0.31	0.0	18,0
366	ok	s=18,m=12	0.12	47.7			1	467.7	126.6	1.66	0.31	0.0	6,0
367	ok	s=15,m=12	0.27	-141.9	0.65	-141.9	1	467.7	107.5	1.41	0.41	0.0	5,5

Raggruppamento Temporaneo di Professionisti

DP INGEGNERIA S.R.L.

Arch. Sergio MARTINELLI

P.I. Gabriele BONOFILIO

Ing. Alessandro DEL TOZZOTTO

Ing. Francesco BARTOLI

Ing. Giacomo LENCIONI



Comune di Pescia

Servizio 3 – Gestione del Territorio

A.O. OPERE PUBBLICHE E PROTEZIONE CIVILE

Città di Pescia

INTERVENTO DI MANUTENZIONE STRAORDINARIA PER LA MESSA IN SICUREZZA DELL'IMMOBILE DENOMINATO MERCATO DEI FIORI" CIG 7341012ABC.

Asta	Stato	Note	V N	N	V stab	N	Cl.	Beta x L	Snell.	LambDaS	Chi mn	v.Omeg	Rif. cmb
368	ok	s=15,m=12	0.21	-109.4	0.50	-109.4	1	467.7	107.5	1.41	0.41	0.0	18,18
369	ok	s=15,m=12	0.22	-116.1	0.54	-116.1	1	467.7	107.5	1.41	0.41	0.0	14,14
370	ok	s=15,m=12	0.23	122.5			1	467.7	107.5	1.41	0.41	0.0	14,0
371	ok	s=15,m=12	0.23	121.3			1	467.7	107.5	1.41	0.41	0.0	18,0
372	ok	s=15,m=12	0.26	137.1			1	467.7	107.5	1.41	0.41	0.0	5,0
373	ok	s=16,m=12	0.32	-220.1	0.50	-220.1	2	467.7	80.5	1.05	0.63	0.0	14,14
374	ok	s=16,m=12	0.23	-162.5	0.37	-162.5	2	467.7	80.5	1.05	0.63	0.0	17,17
375	ok	s=16,m=12	0.34	-240.3	0.55	-240.3	2	467.7	80.5	1.05	0.63	0.0	6,6
376	ok	s=16,m=12	0.09	63.1			1	467.7	80.5	1.05	0.63	0.0	13,0
377	ok	s=16,m=12	0.22	-152.6	0.35	-152.6	2	467.7	80.5	1.05	0.63	0.0	13,13
378	ok	s=16,m=12	0.71	495.7			1	467.7	80.5	1.05	0.63	0.0	14,0
379	ok	s=16,m=12	0.24	170.8			1	467.7	80.5	1.05	0.63	0.0	17,0
380	ok	s=16,m=12	0.35	-243.2	0.55	-243.2	2	467.7	80.5	1.05	0.63	0.0	17,17
381	ok	s=16,m=12	0.51	354.3			1	467.7	80.5	1.05	0.63	0.0	18,0
382	ok	s=16,m=12	0.10	71.1			1	467.7	80.5	1.05	0.63	0.0	17,0
383	ok	s=16,m=12	0.23	-157.1	0.36	-157.1	2	467.7	80.5	1.05	0.63	0.0	17,17
384	ok	s=16,m=12	0.55	384.8			1	467.7	80.5	1.05	0.63	0.0	18,0
385	ok	s=18,m=12	6.52e-03	-2.6			1	540.0	146.2	1.91	0.24	0.0	18,0
386	ok	s=18,m=12	0.02	-9.9	0.10	-9.9	1	540.0	146.2	1.91	0.24	0.0	18,18
387	ok	s=15,m=12	0.01	-5.4			1	540.0	124.1	1.62	0.32	0.0	18,0
388	ok	s=15,m=12	0.24	-123.2	0.73	-123.2	1	540.0	124.1	1.62	0.32	0.0	6,6
389	ok	s=15,m=12	0.04	21.8			1	540.0	124.1	1.62	0.32	0.0	13,0
390	ok	s=18,m=12	0.13	-53.6	0.56	-53.6	1	540.0	146.2	1.91	0.24	0.0	18,18
391	ok	s=15,m=12	0.16	-83.4	0.49	-83.4	1	540.0	124.1	1.62	0.32	0.0	18,18
392	ok	s=17,m=12	0.29	332.1			1	540.0	71.3	0.93	0.71	0.0	18,0
393	ok	s=17,m=12	0.44	501.6			1	540.0	71.3	0.93	0.71	0.0	18,0
394	ok	s=17,m=12	0.39	444.3			1	540.0	71.3	0.93	0.71	0.0	18,0
395	ok	s=17,m=12	0.47	538.0			1	540.0	71.3	0.93	0.71	0.0	18,0
396	ok	s=17,m=12	0.72	814.3			1	540.0	71.3	0.93	0.71	0.0	18,0
397	ok	s=17,m=12	0.66	747.9			1	540.0	71.3	0.93	0.71	0.0	18,0
398	ok	s=19,m=12	0.91	1254.4			1	540.0	63.9	0.84	0.77	0.0	18,0
399	ok	s=19,m=12	0.63	867.0			1	540.0	63.9	0.84	0.77	0.0	18,0
400	ok	s=18,m=12	0.05	-18.0	0.19	-18.0	1	540.0	146.2	1.91	0.24	0.0	82,82
401	ok	s=18,m=12	0.05	-21.8	0.23	-21.8	1	540.0	146.2	1.91	0.24	0.0	50,50
402	ok	s=16,m=12	0.47	328.7			1	467.7	80.5	1.05	0.63	0.0	13,0
403	ok	s=19,m=12	0.66	-910.9	0.86	-910.9	2	540.0	63.9	0.84	0.77	0.0	18,18
404	ok	s=19,m=12	0.40	555.3			1	540.0	63.9	0.84	0.77	0.0	13,0
405	ok	s=17,m=12	0.45	513.1			1	540.0	71.3	0.93	0.71	0.0	18,0
406	ok	s=14,m=12	0.53	-475.5	0.73	-475.5	2	467.7	69.9	0.91	0.72	0.0	17,17
407	ok	s=17,m=12	0.37	423.0			1	540.0	71.3	0.93	0.71	0.0	18,0
408	ok	s=16,m=12	0.47	329.7			1	467.7	80.5	1.05	0.63	0.0	17,0
409	ok	s=16,m=12	0.51	354.9			1	467.7	80.5	1.05	0.63	0.0	5,0
410	ok	s=14,m=12	0.38	-343.5	0.52	-343.5	2	467.7	69.9	0.91	0.72	0.0	13,13
411	ok	s=14,m=12	0.56	-510.0	0.78	-510.0	2	467.7	69.9	0.91	0.72	0.0	18,18
412	ok	s=15,m=12	0.14	-71.9	0.42	-71.9	1	540.0	124.1	1.62	0.32	0.0	18,18
413	ok	s=14,m=12	0.03	-31.3			2	467.7	69.9	0.91	0.72	0.0	5,0
414	ok	s=14,m=12	0.03	-30.8			2	467.7	69.9	0.91	0.72	0.0	14,0
415	ok	s=14,m=12	0.54	-489.7	0.75	-489.7	2	467.7	69.9	0.91	0.72	0.0	13,13
416	ok	s=14,m=12	0.29	-260.4	0.40	-260.4	2	467.7	69.9	0.91	0.72	0.0	18,18
417	NV	s=13,m=12	1.00	1593.6			1	467.7	49.5	0.65	0.87	0.0	17,0
418	ok	s=13,m=12	0.52	820.0			1	467.7	49.5	0.65	0.87	0.0	17,0
419	ok	s=51,m=12	0.49	-383.6	0.95	-383.6	2	540.0	93.2	1.22	0.52	0.0	18,18
420	ok	s=18,m=12	3.43e-03	1.4			1	467.7	126.6	1.66	0.31	0.0	77,0
421	ok	s=18,m=12	4.91e-03	2.0			1	467.7	126.6	1.66	0.31	0.0	34,0
422	ok	s=50,m=12	0.24	-158.3	0.73	-158.3	1	467.7	121.5	1.59	0.34	0.0	6,6
423	ok	s=18,m=12	0.44	177.1			1	467.7	126.6	1.66	0.31	0.0	6,0
424	ok	s=50,m=12	0.27	-172.1	0.79	-172.1	1	467.7	121.5	1.59	0.34	0.0	18,18
425	ok	s=18,m=12	0.40	157.8			1	467.7	126.6	1.66	0.31	0.0	18,0
426	ok	s=18,m=12	0.41	164.9			1	467.7	126.6	1.66	0.31	0.0	18,0
427	ok	s=50,m=12	0.24	-155.1	0.71	-155.1	1	467.7	121.5	1.59	0.34	0.0	17,17
428	ok	s=18,m=12	0.43	172.1			1	467.7	126.6	1.66	0.31	0.0	14,0
429	ok	s=50,m=12	0.27	-176.5	0.81	-176.5	1	467.7	121.5	1.59	0.34	0.0	14,14
430	ok	s=17,m=12	0.41	460.6			1	540.0	71.3	0.93	0.71	0.0	14,0
431	ok	s=17,m=12	0.37	419.0			1	540.0	71.3	0.93	0.71	0.0	10,0
432	ok	s=14,m=12	0.18	164.5	0.09	-49.4	1	540.0	80.7	1.06	0.63	0.0	14,81

Raggruppamento Temporaneo di Professionisti

DP INGEGNERIA S.R.L.

Arch. Sergio MARTINELLI

P.I. Gabriele BONOFILIO

Ing. Alessandro DEL TOZZOTTO

Ing. Francesco BARTOLI

Ing. Giacomo LENCIONI



Comune di Pescia

Servizio 3 – Gestione del Territorio

A.O. OPERE PUBBLICHE E PROTEZIONE CIVILE

Città di Pescia

INTERVENTO DI MANUTENZIONE STRAORDINARIA PER LA MESSA IN SICUREZZA DELL'IMMOBILE DENOMINATO MERCATO DEI FIORI" CIG 7341012ABC.

Asta	Stato	Note	V N	N	V stab	N	Cl.	Beta x L	Snell.	LambDaS	Chi mn	v.Omeg	Rif. cmb
433	ok	s=14,m=12	0.14	-128.4	0.23	-128.4	2	540.0	80.7	1.06	0.63	0.0	17,17
434	ok	s=14,m=12	0.16	146.1			1	540.0	80.7	1.06	0.63	0.0	10,0
435	ok	s=14,m=12	0.03	-29.3			2	540.0	80.7	1.06	0.63	0.0	36,0
436	ok	s=19,m=12	0.54	-739.2	0.70	-739.2	2	540.0	63.9	0.84	0.77	0.0	5,5
437	ok	s=19,m=12	0.57	-785.3	0.74	-785.3	2	540.0	63.9	0.84	0.77	0.0	17,17
438	ok	s=18,m=12	0.12	-46.3	0.37	-46.3	1	467.7	126.6	1.66	0.31	0.0	5,5
439	ok	s=18,m=12	0.09	-34.6	0.28	-34.6	1	467.7	126.6	1.66	0.31	0.0	14,14
440	ok	s=18,m=12	0.09	-36.6	0.29	-36.6	1	467.7	126.6	1.66	0.31	0.0	6,6
441	ok	s=18,m=12	0.10	41.7			1	467.7	126.6	1.66	0.31	0.0	6,0
442	ok	s=18,m=12	0.10	41.8			1	467.7	126.6	1.66	0.31	0.0	14,0
443	ok	s=18,m=12	0.11	45.8			1	467.7	126.6	1.66	0.31	0.0	17,0
444	ok	s=15,m=12	0.28	-144.3	0.67	-144.3	1	467.7	107.5	1.41	0.41	0.0	6,6
445	ok	s=15,m=12	0.21	-108.9	0.50	-108.9	1	467.7	107.5	1.41	0.41	0.0	14,14
446	ok	s=15,m=12	0.23	-118.5	0.55	-118.5	1	467.7	107.5	1.41	0.41	0.0	18,18
447	ok	s=15,m=12	0.23	119.2			1	467.7	107.5	1.41	0.41	0.0	18,0
448	ok	s=15,m=12	0.23	117.9			1	467.7	107.5	1.41	0.41	0.0	14,0
449	ok	s=15,m=12	0.27	141.9			1	467.7	107.5	1.41	0.41	0.0	6,0
450	ok	s=16,m=12	0.32	-224.9	0.51	-224.9	2	467.7	80.5	1.05	0.63	0.0	18,18
451	ok	s=16,m=12	0.24	-166.6	0.38	-166.6	2	467.7	80.5	1.05	0.63	0.0	13,13
452	ok	s=16,m=12	0.33	-231.4	0.53	-231.4	2	467.7	80.5	1.05	0.63	0.0	17,17
453	ok	s=16,m=12	0.11	76.2			1	467.7	80.5	1.05	0.63	0.0	17,0
454	ok	s=16,m=12	0.21	-149.9	0.34	-149.9	2	467.7	80.5	1.05	0.63	0.0	17,17
455	ok	s=16,m=12	0.71	493.3			1	467.7	80.5	1.05	0.63	0.0	18,0
456	ok	s=16,m=12	0.26	179.9			1	467.7	80.5	1.05	0.63	0.0	14,0
457	ok	s=16,m=12	0.34	-240.7	0.55	-240.7	2	467.7	80.5	1.05	0.63	0.0	13,13
458	ok	s=16,m=12	0.50	352.0			1	467.7	80.5	1.05	0.63	0.0	14,0
459	ok	s=16,m=12	0.08	56.6			1	467.7	80.5	1.05	0.63	0.0	13,0
460	ok	s=16,m=12	0.23	-163.8	0.37	-163.8	2	467.7	80.5	1.05	0.63	0.0	13,13
461	ok	s=16,m=12	0.56	389.5			1	467.7	80.5	1.05	0.63	0.0	14,0
462	ok	s=18,m=12	0.01	-4.6	0.05	-4.6	1	540.0	146.2	1.91	0.24	0.0	14,14
463	ok	s=18,m=12	0.02	-6.6	0.07	-6.6	1	540.0	146.2	1.91	0.24	0.0	14,14
464	ok	s=15,m=12	0.02	-10.8	0.06	-10.8	1	540.0	124.1	1.62	0.32	0.0	14,14
465	ok	s=15,m=12	0.24	-124.1	0.73	-124.1	1	540.0	124.1	1.62	0.32	0.0	6,6
466	ok	s=15,m=12	0.05	25.8			1	540.0	124.1	1.62	0.32	0.0	17,0
467	ok	s=18,m=12	0.15	-59.2	0.61	-59.2	1	540.0	146.2	1.91	0.24	0.0	14,14
468	ok	s=15,m=12	0.14	-74.0	0.44	-74.0	1	540.0	124.1	1.62	0.32	0.0	14,14
469	ok	s=17,m=12	0.30	341.6			1	540.0	71.3	0.93	0.71	0.0	14,0
470	ok	s=17,m=12	0.43	483.6			1	540.0	71.3	0.93	0.71	0.0	14,0
471	ok	s=17,m=12	0.38	427.2			1	540.0	71.3	0.93	0.71	0.0	14,0
472	ok	s=17,m=12	0.48	547.1			1	540.0	71.3	0.93	0.71	0.0	14,0
473	ok	s=17,m=12	0.73	831.4			1	540.0	71.3	0.93	0.71	0.0	14,0
474	ok	s=17,m=12	0.64	729.8			1	540.0	71.3	0.93	0.71	0.0	14,0
475	ok	s=19,m=12	0.91	1246.5			1	540.0	63.9	0.84	0.77	0.0	14,0
476	ok	s=19,m=12	0.63	867.3			1	540.0	63.9	0.84	0.77	0.0	14,0
477	ok	s=18,m=12	0.04	-17.7	0.18	-17.7	1	540.0	146.2	1.91	0.24	0.0	78,78
478	ok	s=18,m=12	0.05	-19.1	0.20	-19.1	1	540.0	146.2	1.91	0.24	0.0	48,48
479	ok	s=16,m=12	0.46	322.7			1	467.7	80.5	1.05	0.63	0.0	17,0
480	ok	s=19,m=12	0.67	-914.5	0.86	-914.5	2	540.0	63.9	0.84	0.77	0.0	14,14
481	ok	s=19,m=12	0.40	554.7			1	540.0	63.9	0.84	0.77	0.0	17,0
482	ok	s=17,m=12	0.45	507.6			1	540.0	71.3	0.93	0.71	0.0	14,0
483	ok	s=14,m=12	0.52	-473.2	0.72	-473.2	2	467.7	69.9	0.91	0.72	0.0	13,13
484	ok	s=17,m=12	0.38	426.7			1	540.0	71.3	0.93	0.71	0.0	14,0
485	ok	s=16,m=12	0.46	321.1			1	467.7	80.5	1.05	0.63	0.0	13,0
486	ok	s=16,m=12	0.52	361.5			1	467.7	80.5	1.05	0.63	0.0	17,0
487	ok	s=14,m=12	0.38	-341.0	0.52	-341.0	2	467.7	69.9	0.91	0.72	0.0	17,17
488	ok	s=14,m=12	0.56	-510.5	0.78	-510.5	2	467.7	69.9	0.91	0.72	0.0	14,14
489	ok	s=15,m=12	0.14	-75.7	0.45	-75.7	1	540.0	124.1	1.62	0.32	0.0	14,14
490	ok	s=14,m=12	0.03	-27.7			2	467.7	69.9	0.91	0.72	0.0	10,0
491	ok	s=14,m=12	0.03	-28.0			2	467.7	69.9	0.91	0.72	0.0	17,0
492	ok	s=14,m=12	0.54	-489.3	0.75	-489.3	2	467.7	69.9	0.91	0.72	0.0	17,17
493	ok	s=14,m=12	0.29	-261.8	0.40	-261.8	2	467.7	69.9	0.91	0.72	0.0	14,14
494	NV	s=13,m=12	1.00	1593.9			1	467.7	49.5	0.65	0.87	0.0	13,0
495	ok	s=13,m=12	0.51	817.0			1	467.7	49.5	0.65	0.87	0.0	13,0
496	ok	s=16,m=12	0.71	494.1			1	467.7	80.5	1.05	0.63	0.0	10,0
497	ok	s=16,m=12	0.25	177.9			1	467.7	80.5	1.05	0.63	0.0	14,0

Raggruppamento Temporaneo di Professionisti

DP INGEGNERIA S.R.L.

Arch. Sergio MARTINELLI

P.I. Gabriele BONOFILIO

Ing. Alessandro DEL TOZZOTTO

Ing. Francesco BARTOLI

Ing. Giacomo LENCIONI



Comune di Pescia

Servizio 3 – Gestione del Territorio

A.O. OPERE PUBBLICHE E PROTEZIONE CIVILE

Città di Pescia

INTERVENTO DI MANUTENZIONE STRAORDINARIA PER LA MESSA IN SICUREZZA DELL'IMMOBILE DENOMINATO MERCATO DEI FIORI" CIG 7341012ABC.

Asta	Stato	Note	V N	N	V stab	N	Cl.	Beta x L	Snell.	LambDaS	Chi mn	v.Omeg	Rif. cmb
498	ok	s=16,m=12	0.35	-243.0	0.55	-243.0	2	467.7	80.5	1.05	0.63	0.0	13,13
499	ok	s=16,m=12	0.51	352.7			1	467.7	80.5	1.05	0.63	0.0	14,0
500	ok	s=16,m=12	0.09	62.1			1	467.7	80.5	1.05	0.63	0.0	13,0
501	ok	s=16,m=12	0.23	-158.7	0.36	-158.7	2	467.7	80.5	1.05	0.63	0.0	13,13
502	ok	s=16,m=12	0.56	388.5			1	467.7	80.5	1.05	0.63	0.0	14,0
503	ok	s=18,m=12	6.98e-03	-2.8			1	540.0	146.2	1.91	0.24	0.0	14,0
504	ok	s=18,m=12	0.03	-11.4	0.12	-11.4	1	540.0	146.2	1.91	0.24	0.0	14,14
505	ok	s=15,m=12	0.02	-11.5	0.07	-11.5	1	540.0	124.1	1.62	0.32	0.0	10,10
506	ok	s=15,m=12	0.23	-122.0	0.72	-122.0	1	540.0	124.1	1.62	0.32	0.0	10,10
507	ok	s=15,m=12	0.05	26.5			1	540.0	124.1	1.62	0.32	0.0	5,0
508	ok	s=18,m=12	0.14	-53.9	0.56	-53.9	1	540.0	146.2	1.91	0.24	0.0	14,14
509	ok	s=15,m=12	0.15	-78.6	0.46	-78.6	1	540.0	124.1	1.62	0.32	0.0	14,14
510	ok	s=17,m=12	0.29	329.0			1	540.0	71.3	0.93	0.71	0.0	14,0
511	ok	s=17,m=12	0.44	502.1			1	540.0	71.3	0.93	0.71	0.0	14,0
512	ok	s=17,m=12	0.38	435.1			1	540.0	71.3	0.93	0.71	0.0	14,0
513	ok	s=17,m=12	0.46	527.4			1	540.0	71.3	0.93	0.71	0.0	14,0
514	ok	s=17,m=12	0.73	828.7			1	540.0	71.3	0.93	0.71	0.0	10,0
515	ok	s=17,m=12	0.64	733.2			1	540.0	71.3	0.93	0.71	0.0	14,0
516	ok	s=19,m=12	0.91	1247.5			1	540.0	63.9	0.84	0.77	0.0	10,0
517	ok	s=19,m=12	0.64	874.5			1	540.0	63.9	0.84	0.77	0.0	14,0
518	ok	s=18,m=12	0.05	-21.2	0.22	-21.2	1	540.0	146.2	1.91	0.24	0.0	48,48
519	ok	s=16,m=12	0.46	322.0			1	467.7	80.5	1.05	0.63	0.0	17,0
520	ok	s=19,m=12	0.67	-914.2	0.86	-914.2	2	540.0	63.9	0.84	0.77	0.0	14,14
521	ok	s=19,m=12	0.40	554.6			1	540.0	63.9	0.84	0.77	0.0	17,0
522	ok	s=17,m=12	0.45	511.8			1	540.0	71.3	0.93	0.71	0.0	10,0
523	ok	s=14,m=12	0.52	-474.0	0.72	-474.0	2	467.7	69.9	0.91	0.72	0.0	13,13
524	ok	s=17,m=12	0.38	429.8			1	540.0	71.3	0.93	0.71	0.0	14,0
525	ok	s=16,m=12	0.46	321.1			1	467.7	80.5	1.05	0.63	0.0	13,0
526	ok	s=16,m=12	0.52	362.4			1	467.7	80.5	1.05	0.63	0.0	5,0
527	ok	s=14,m=12	0.38	-340.7	0.52	-340.7	2	467.7	69.9	0.91	0.72	0.0	17,17
528	ok	s=14,m=12	0.57	-511.1	0.78	-511.1	2	467.7	69.9	0.91	0.72	0.0	14,14
529	ok	s=15,m=12	0.15	-76.0	0.45	-76.0	1	540.0	124.1	1.62	0.32	0.0	10,10
530	ok	s=14,m=12	0.03	-27.5			2	467.7	69.9	0.91	0.72	0.0	6,0
531	ok	s=14,m=12	0.03	-27.9			2	467.7	69.9	0.91	0.72	0.0	17,0
532	ok	s=14,m=12	0.54	-489.7	0.75	-489.7	2	467.7	69.9	0.91	0.72	0.0	17,17
533	ok	s=14,m=12	0.29	-261.7	0.40	-261.7	2	467.7	69.9	0.91	0.72	0.0	14,14
534	NV	s=13,m=12	1.00	1594.5			1	467.7	49.5	0.65	0.87	0.0	13,0
535	ok	s=13,m=12	0.51	816.9			1	467.7	49.5	0.65	0.87	0.0	13,0
536	ok	s=18,m=12	0.25	98.2			1	763.7	206.8	2.71	0.13	0.0	14,0
537	ok	s=18,m=12	0.30	118.1			1	763.7	206.8	2.71	0.13	0.0	14,0
538	ok	s=18,m=12	0.30	120.4			1	763.7	206.8	2.71	0.13	0.0	18,0
539	ok	s=18,m=12	0.24	95.3			1	763.7	206.8	2.71	0.13	0.0	10,0
540	ok	s=18,m=12	0.27	109.7			1	763.7	206.8	2.71	0.13	0.0	18,0
541	ok	s=18,m=12	0.27	106.8			1	763.7	206.8	2.71	0.13	0.0	14,0
542	ok	s=18,m=12	0.04	16.4			1	763.7	206.8	2.71	0.13	0.0	6,0
543	ok	s=18,m=12	0.33	130.4			1	763.7	206.8	2.71	0.13	0.0	14,0
544	ok	s=18,m=12	0.31	123.1			1	763.7	206.8	2.71	0.13	0.0	18,0
545	ok	s=18,m=12	0.05	21.8			1	763.7	206.8	2.71	0.13	0.0	10,0
546	ok	s=18,m=12	0.38	151.9			1	763.7	206.8	2.71	0.13	0.0	18,0
547	ok	s=18,m=12	0.37	148.4			1	763.7	206.8	2.71	0.13	0.0	14,0
548	ok	s=18,m=12	0.22	86.8			1	763.7	206.8	2.71	0.13	0.0	18,0
549	ok	s=18,m=12	0.04	15.7	0.05	-2.5	1	763.7	206.8	2.71	0.13	0.0	48,81
550	ok	s=18,m=12	0.04	14.9	0.05	-2.6	1	763.7	206.8	2.71	0.13	0.0	50,77
551	ok	s=18,m=12	0.22	88.9			1	763.7	206.8	2.71	0.13	0.0	10,0
552	ok	s=18,m=12	0.04	16.1	0.05	-2.5	1	763.7	206.8	2.71	0.13	0.0	14,81
553	ok	s=18,m=12	0.22	87.7			1	763.7	206.8	2.71	0.13	0.0	10,0
554	ok	s=18,m=12	0.22	89.3			1	763.7	206.8	2.71	0.13	0.0	10,0
555	ok	s=18,m=12	0.04	14.6	0.05	-2.6	1	763.7	206.8	2.71	0.13	0.0	50,77
556	ok	s=18,m=12	0.20	79.1			1	763.7	206.8	2.71	0.13	0.0	14,0
557	ok	s=18,m=12	0.20	81.5			1	763.7	206.8	2.71	0.13	0.0	10,0
558	ok	s=18,m=12	0.32	129.5			1	763.7	206.8	2.71	0.13	0.0	14,0
559	ok	s=18,m=12	0.04	17.8			1	763.7	206.8	2.71	0.13	0.0	10,0
560	ok	s=18,m=12	0.06	22.5			1	763.7	206.8	2.71	0.13	0.0	10,0
561	ok	s=18,m=12	0.31	123.7			1	763.7	206.8	2.71	0.13	0.0	18,0
562	ok	s=18,m=12	0.37	147.8			1	763.7	206.8	2.71	0.13	0.0	14,0

Raggruppamento Temporaneo di Professionisti

DP INGEGNERIA S.R.L.

Arch. Sergio MARTINELLI

P.I. Gabriele BONOFILIO

Ing. Alessandro DEL TOZZOTTO

Ing. Francesco BARTOLI

Ing. Giacomo LENCIONI



INTERVENTO DI MANUTENZIONE STRAORDINARIA PER LA MESSA IN SICUREZZA
DELL'IMMOBILE DENOMINATO MERCATO DEI FIORI" CIG 7341012ABC.

Asta	Stato	Note	V N	N	V stab	N	Cl.	Beta x L	Snell.	LambDaS	Chi mn	v.Omeg	Rif. cmb
563	ok	s=18,m=12	0.38	152.6			1	763.7	206.8	2.71	0.13	0.0	18,0
564	ok	s=18,m=12	0.31	122.8			1	763.7	206.8	2.71	0.13	0.0	14,0
565	ok	s=18,m=12	0.24	94.9			1	763.7	206.8	2.71	0.13	0.0	10,0
566	ok	s=18,m=12	0.25	99.7			1	763.7	206.8	2.71	0.13	0.0	10,0
567	ok	s=18,m=12	0.29	116.0			1	763.7	206.8	2.71	0.13	0.0	18,0
568	ok	s=18,m=12	0.26	105.5			1	763.7	206.8	2.71	0.13	0.0	14,0
569	ok	s=18,m=12	0.28	111.3			1	763.7	206.8	2.71	0.13	0.0	18,0
570	ok	s=18,m=12	0.18	71.0			1	763.7	206.8	2.71	0.13	0.0	14,0
571	ok	s=18,m=12	0.19	74.5			1	763.7	206.8	2.71	0.13	0.0	10,0
572	ok	s=18,m=12	0.18	72.5			1	763.7	206.8	2.71	0.13	0.0	18,0
573	ok	s=18,m=12	0.18	73.3			1	763.7	206.8	2.71	0.13	0.0	18,0
574	ok	s=18,m=12	0.19	75.5			1	763.7	206.8	2.71	0.13	0.0	14,0
575	ok	s=18,m=12	0.19	76.6			1	763.7	206.8	2.71	0.13	0.0	18,0
576	ok	s=18,m=12	0.15	58.8			1	763.7	206.8	2.71	0.13	0.0	14,0
577	ok	s=18,m=12	0.16	63.3			1	763.7	206.8	2.71	0.13	0.0	14,0
578	ok	s=18,m=12	0.16	63.9			1	763.7	206.8	2.71	0.13	0.0	18,0
579	ok	s=18,m=12	0.15	61.6			1	763.7	206.8	2.71	0.13	0.0	18,0
580	ok	s=18,m=12	0.14	57.8			1	763.7	206.8	2.71	0.13	0.0	14,0
581	ok	s=18,m=12	0.14	56.4			1	763.7	206.8	2.71	0.13	0.0	10,0
582	ok	s=18,m=12	0.16	63.0			1	763.7	206.8	2.71	0.13	0.0	14,0
583	ok	s=18,m=12	0.15	61.0			1	763.7	206.8	2.71	0.13	0.0	14,0
584	ok	s=18,m=12	0.15	59.5			1	763.7	206.8	2.71	0.13	0.0	18,0
585	ok	s=18,m=12	0.16	64.0			1	763.7	206.8	2.71	0.13	0.0	18,0
586	ok	s=18,m=12	0.15	58.1			1	763.7	206.8	2.71	0.13	0.0	18,0
587	ok	s=18,m=12	0.14	56.2			1	763.7	206.8	2.71	0.13	0.0	10,0
588	ok	s=18,m=12	0.18	71.1			1	763.7	206.8	2.71	0.13	0.0	14,0
589	ok	s=18,m=12	0.18	72.9			1	763.7	206.8	2.71	0.13	0.0	14,0
590	ok	s=18,m=12	0.18	71.1			1	763.7	206.8	2.71	0.13	0.0	18,0
591	ok	s=18,m=12	0.19	75.9			1	763.7	206.8	2.71	0.13	0.0	18,0
592	ok	s=18,m=12	0.19	76.6			1	763.7	206.8	2.71	0.13	0.0	18,0
593	ok	s=18,m=12	0.19	75.4			1	763.7	206.8	2.71	0.13	0.0	14,0
594	ok	s=18,m=12	0.02	-9.4	0.10	-9.4	1	540.0	146.2	1.91	0.24	0.0	10,10
595	ok	s=18,m=12	0.05	-19.4	0.20	-19.4	1	540.0	146.2	1.91	0.24	0.0	13,13
596	ok	s=18,m=12	0.20	81.4			1	763.7	206.8	2.71	0.13	0.0	18,0
597	ok	s=18,m=12	0.20	79.0			1	763.7	206.8	2.71	0.13	0.0	14,0
598	ok	s=18,m=12	0.04	-16.9	0.17	-16.9	1	540.0	146.2	1.91	0.24	0.0	45,45
599	ok	s=18,m=12	0.08	-33.6	0.35	-33.6	1	540.0	146.2	1.91	0.24	0.0	10,10
600	ok	s=15,m=12	0.29	-152.9	0.90	-152.9	1	540.0	124.1	1.62	0.32	0.0	10,10
601	ok	s=19,m=12	0.04	-60.2			2	540.0	63.9	0.84	0.77	0.0	10,0
602	ok	s=19,m=12	0.06	-88.8	0.08	-88.8	2	540.0	63.9	0.84	0.77	0.0	5,5
603	ok	s=51,m=12	0.49	-383.9	0.95	-383.9	2	540.0	93.2	1.22	0.52	0.0	10,10
604	ok	s=18,m=12	6.25e-03	2.5			1	467.7	126.6	1.66	0.31	0.0	34,0
605	ok	s=18,m=12	3.55e-03	-1.4			1	467.7	126.6	1.66	0.31	0.0	34,0
606	ok	s=50,m=12	0.25	-159.7	0.73	-159.7	1	467.7	121.5	1.59	0.34	0.0	10,10
607	ok	s=18,m=12	0.45	178.4			1	467.7	126.6	1.66	0.31	0.0	10,0
608	ok	s=50,m=12	0.26	-168.7	0.78	-168.7	1	467.7	121.5	1.59	0.34	0.0	14,14
609	ok	s=18,m=12	0.39	156.6			1	467.7	126.6	1.66	0.31	0.0	10,0
610	ok	s=18,m=12	0.41	163.9			1	467.7	126.6	1.66	0.31	0.0	14,0
611	ok	s=50,m=12	0.24	-154.4	0.71	-154.4	1	467.7	121.5	1.59	0.34	0.0	13,13
612	ok	s=18,m=12	0.43	173.0			1	467.7	126.6	1.66	0.31	0.0	18,0
613	ok	s=50,m=12	0.28	-179.5	0.82	-179.5	1	467.7	121.5	1.59	0.34	0.0	18,18
614	ok	s=17,m=12	0.41	464.1			1	540.0	71.3	0.93	0.71	0.0	18,0
615	ok	s=14,m=12	0.18	167.0	0.09	-48.8	1	540.0	80.7	1.06	0.63	0.0	18,77
616	ok	s=14,m=12	0.14	-129.7	0.23	-129.7	2	540.0	80.7	1.06	0.63	0.0	13,13
617	ok	s=19,m=12	0.57	-783.9	0.74	-783.9	2	540.0	63.9	0.84	0.77	0.0	13,13
618	ok	s=18,m=12	0.12	-46.4	0.37	-46.4	1	467.7	126.6	1.66	0.31	0.0	9,9
619	ok	s=18,m=12	0.09	-34.6	0.28	-34.6	1	467.7	126.6	1.66	0.31	0.0	18,18
620	ok	s=18,m=12	0.09	-36.4	0.29	-36.4	1	467.7	126.6	1.66	0.31	0.0	14,14
621	ok	s=18,m=12	0.10	41.2			1	467.7	126.6	1.66	0.31	0.0	10,0
622	ok	s=18,m=12	0.10	41.6			1	467.7	126.6	1.66	0.31	0.0	18,0
623	ok	s=18,m=12	0.12	46.0			1	467.7	126.6	1.66	0.31	0.0	9,0
624	ok	s=15,m=12	0.28	-145.4	0.67	-145.4	1	467.7	107.5	1.41	0.41	0.0	10,10
625	ok	s=15,m=12	0.21	-109.0	0.50	-109.0	1	467.7	107.5	1.41	0.41	0.0	18,18
626	ok	s=15,m=12	0.23	-118.0	0.54	-118.0	1	467.7	107.5	1.41	0.41	0.0	14,14
627	ok	s=15,m=12	0.22	116.2			1	467.7	107.5	1.41	0.41	0.0	14,0

Raggruppamento Temporaneo di Professionisti

DP INGEGNERIA S.R.L. Arch. Sergio MARTINELLI
P.I. Gabriele BONOFILIO Ing. Alessandro DEL TOZZOTTO
Ing. Francesco BARTOLI Ing. Giacomo LENCIONI



Comune di Pescia

Servizio 3 – Gestione del Territorio

A.O. OPERE PUBBLICHE E PROTEZIONE CIVILE

Città di Pescia

INTERVENTO DI MANUTENZIONE STRAORDINARIA PER LA MESSA IN SICUREZZA DELL'IMMOBILE DENOMINATO MERCATO DEI FIORI" CIG 7341012ABC.

Asta	Stato	Note	V N	N	V stab	N	Cl.	Beta x L	Snell.	LambDaS	Chi mn	v.Omeg	Rif. cmb
628	ok	s=15,m=12	0.22	116.8			1	467.7	107.5	1.41	0.41	0.0	18,0
629	ok	s=15,m=12	0.28	144.2			1	467.7	107.5	1.41	0.41	0.0	10,0
630	ok	s=16,m=12	0.32	-223.2	0.51	-223.2	2	467.7	80.5	1.05	0.63	0.0	14,14
631	ok	s=16,m=12	0.24	-165.0	0.38	-165.0	2	467.7	80.5	1.05	0.63	0.0	17,17
632	ok	s=16,m=12	0.33	-232.7	0.53	-232.7	2	467.7	80.5	1.05	0.63	0.0	9,9
633	ok	s=16,m=12	0.09	65.6			1	467.7	80.5	1.05	0.63	0.0	13,0
634	ok	s=16,m=12	0.21	-148.4	0.34	-148.4	2	467.7	80.5	1.05	0.63	0.0	13,13
635	ok	s=16,m=12	0.71	494.8			1	467.7	80.5	1.05	0.63	0.0	14,0
636	ok	s=16,m=12	0.25	173.1			1	467.7	80.5	1.05	0.63	0.0	18,0
637	ok	s=16,m=12	0.34	-240.0	0.55	-240.0	2	467.7	80.5	1.05	0.63	0.0	17,17
638	ok	s=16,m=12	0.51	352.8			1	467.7	80.5	1.05	0.63	0.0	18,0
639	ok	s=16,m=12	0.09	66.1			1	467.7	80.5	1.05	0.63	0.0	17,0
640	ok	s=16,m=12	0.23	-161.0	0.37	-161.0	2	467.7	80.5	1.05	0.63	0.0	17,17
641	ok	s=16,m=12	0.55	384.9			1	467.7	80.5	1.05	0.63	0.0	18,0
642	ok	s=18,m=12	0.01	-4.4			1	540.0	146.2	1.91	0.24	0.0	18,0
643	ok	s=18,m=12	0.01	-5.1	0.05	-5.1	1	540.0	146.2	1.91	0.24	0.0	10,10
644	ok	s=15,m=12	9.26e-03	-4.8			1	540.0	124.1	1.62	0.32	0.0	6,0
645	ok	s=15,m=12	0.24	-126.1	0.74	-126.1	1	540.0	124.1	1.62	0.32	0.0	10,10
646	ok	s=15,m=12	0.04	21.4			1	540.0	124.1	1.62	0.32	0.0	5,0
647	ok	s=18,m=12	0.15	-59.1	0.61	-59.1	1	540.0	146.2	1.91	0.24	0.0	18,18
648	ok	s=15,m=12	0.15	-79.8	0.47	-79.8	1	540.0	124.1	1.62	0.32	0.0	18,18
649	ok	s=17,m=12	0.30	344.2			1	540.0	71.3	0.93	0.71	0.0	18,0
650	ok	s=17,m=12	0.43	483.4			1	540.0	71.3	0.93	0.71	0.0	18,0
651	ok	s=17,m=12	0.38	436.2			1	540.0	71.3	0.93	0.71	0.0	18,0
652	ok	s=17,m=12	0.49	558.2			1	540.0	71.3	0.93	0.71	0.0	18,0
653	ok	s=17,m=12	0.72	822.3			1	540.0	71.3	0.93	0.71	0.0	18,0
654	ok	s=17,m=12	0.66	746.8			1	540.0	71.3	0.93	0.71	0.0	18,0
655	ok	s=19,m=12	0.92	1257.9			1	540.0	63.9	0.84	0.77	0.0	10,0
656	ok	s=19,m=12	0.63	860.9			1	540.0	63.9	0.84	0.77	0.0	18,0
657	ok	s=18,m=12	0.05	-19.5	0.20	-19.5	1	540.0	146.2	1.91	0.24	0.0	50,50
658	ok	s=16,m=12	0.47	329.2			1	467.7	80.5	1.05	0.63	0.0	13,0
659	ok	s=19,m=12	0.66	-911.0	0.86	-911.0	2	540.0	63.9	0.84	0.77	0.0	18,18
660	ok	s=19,m=12	0.41	555.5			1	540.0	63.9	0.84	0.77	0.0	13,0
661	ok	s=17,m=12	0.45	515.5			1	540.0	71.3	0.93	0.71	0.0	10,0
662	ok	s=14,m=12	0.52	-474.7	0.72	-474.7	2	467.7	69.9	0.91	0.72	0.0	17,17
663	ok	s=17,m=12	0.37	420.1			1	540.0	71.3	0.93	0.71	0.0	18,0
664	ok	s=16,m=12	0.47	329.5			1	467.7	80.5	1.05	0.63	0.0	17,0
665	ok	s=16,m=12	0.51	353.8			1	467.7	80.5	1.05	0.63	0.0	13,0
666	ok	s=14,m=12	0.38	-343.7	0.52	-343.7	2	467.7	69.9	0.91	0.72	0.0	13,13
667	ok	s=14,m=12	0.56	-509.4	0.78	-509.4	2	467.7	69.9	0.91	0.72	0.0	18,18
668	ok	s=15,m=12	0.14	-71.6	0.42	-71.6	1	540.0	124.1	1.62	0.32	0.0	18,18
669	ok	s=14,m=12	0.03	-31.6			2	467.7	69.9	0.91	0.72	0.0	9,0
670	ok	s=14,m=12	0.03	-30.8			2	467.7	69.9	0.91	0.72	0.0	14,0
671	ok	s=14,m=12	0.54	-489.3	0.75	-489.3	2	467.7	69.9	0.91	0.72	0.0	13,13
672	ok	s=14,m=12	0.29	-260.5	0.40	-260.5	2	467.7	69.9	0.91	0.72	0.0	18,18
673	NV	s=13,m=12	1.00	1592.8			1	467.7	49.5	0.65	0.87	0.0	17,0
674	ok	s=13,m=12	0.52	820.2			1	467.7	49.5	0.65	0.87	0.0	17,0
675	ok	s=51,m=12	0.49	-385.3	0.95	-385.3	2	540.0	93.2	1.22	0.52	0.0	10,10
676	ok	s=18,m=12	3.55e-03	-1.4			1	467.7	126.6	1.66	0.31	0.0	34,0
677	ok	s=18,m=12	6.25e-03	2.5			1	467.7	126.6	1.66	0.31	0.0	34,0
678	ok	s=50,m=12	0.24	-158.4	0.73	-158.4	1	467.7	121.5	1.59	0.34	0.0	10,10
679	ok	s=18,m=12	0.44	177.0			1	467.7	126.6	1.66	0.31	0.0	10,0
680	ok	s=50,m=12	0.27	-174.1	0.80	-174.1	1	467.7	121.5	1.59	0.34	0.0	18,18
681	ok	s=18,m=12	0.40	159.3			1	467.7	126.6	1.66	0.31	0.0	18,0
682	ok	s=18,m=12	0.41	165.0			1	467.7	126.6	1.66	0.31	0.0	18,0
683	ok	s=50,m=12	0.24	-155.2	0.71	-155.2	1	467.7	121.5	1.59	0.34	0.0	17,17
684	ok	s=18,m=12	0.43	173.2			1	467.7	126.6	1.66	0.31	0.0	14,0
685	ok	s=50,m=12	0.27	-176.9	0.81	-176.9	1	467.7	121.5	1.59	0.34	0.0	14,14
686	ok	s=17,m=12	0.41	461.1			1	540.0	71.3	0.93	0.71	0.0	14,0
687	ok	s=17,m=12	0.37	418.8			1	540.0	71.3	0.93	0.71	0.0	10,0
688	ok	s=14,m=12	0.18	167.1	0.09	-49.3	1	540.0	80.7	1.06	0.63	0.0	14,81
689	ok	s=14,m=12	0.14	-130.3	0.23	-130.3	2	540.0	80.7	1.06	0.63	0.0	17,17
690	ok	s=14,m=12	0.16	145.2			1	540.0	80.7	1.06	0.63	0.0	10,0
691	ok	s=14,m=12	0.03	-29.8			2	540.0	80.7	1.06	0.63	0.0	36,0
692	ok	s=19,m=12	0.54	-739.1	0.70	-739.1	2	540.0	63.9	0.84	0.77	0.0	5,5

Raggruppamento Temporaneo di Professionisti

DP INGEGNERIA S.R.L.

Arch. Sergio MARTINELLI

P.I. Gabriele BONOFILIO

Ing. Alessandro DEL TOZZOTTO

Ing. Francesco BARTOLI

Ing. Giacomo LENCIONI



Comune di Pescia

Servizio 3 – Gestione del Territorio

A.O. OPERE PUBBLICHE E PROTEZIONE CIVILE

Città di Pescia

INTERVENTO DI MANUTENZIONE STRAORDINARIA PER LA MESSA IN SICUREZZA DELL'IMMOBILE DENOMINATO MERCATO DEI FIORI" CIG 7341012ABC.

Asta	Stato	Note	V N	N	V stab	N	Cl.	Beta x L	Snell.	LambDaS	Chi mn	v.Omeg	Rif. cmb
693	ok	s=19,m=12	0.57	-785.2	0.74	-785.2	2	540.0	63.9	0.84	0.77	0.0	17,17
694	ok	s=18,m=12	0.12	-46.6	0.37	-46.6	1	467.7	126.6	1.66	0.31	0.0	10,10
695	ok	s=18,m=12	0.09	-34.4	0.27	-34.4	1	467.7	126.6	1.66	0.31	0.0	5,5
696	ok	s=18,m=12	0.09	-35.8	0.29	-35.8	1	467.7	126.6	1.66	0.31	0.0	17,17
697	ok	s=18,m=12	0.09	37.9			1	467.7	126.6	1.66	0.31	0.0	17,0
698	ok	s=18,m=12	0.10	39.9			1	467.7	126.6	1.66	0.31	0.0	6,0
699	ok	s=18,m=12	0.12	47.3			1	467.7	126.6	1.66	0.31	0.0	10,0
700	ok	s=15,m=12	0.27	-141.8	0.65	-141.8	1	467.7	107.5	1.41	0.41	0.0	9,9
701	ok	s=15,m=12	0.21	-109.6	0.51	-109.6	1	467.7	107.5	1.41	0.41	0.0	14,14
702	ok	s=15,m=12	0.22	-117.0	0.54	-117.0	1	467.7	107.5	1.41	0.41	0.0	18,18
703	ok	s=15,m=12	0.24	125.9			1	467.7	107.5	1.41	0.41	0.0	18,0
704	ok	s=15,m=12	0.24	122.8			1	467.7	107.5	1.41	0.41	0.0	14,0
705	ok	s=15,m=12	0.26	135.8			1	467.7	107.5	1.41	0.41	0.0	17,0
706	ok	s=16,m=12	0.32	-222.4	0.51	-222.4	2	467.7	80.5	1.05	0.63	0.0	18,18
707	ok	s=16,m=12	0.24	-164.5	0.37	-164.5	2	467.7	80.5	1.05	0.63	0.0	13,13
708	ok	s=16,m=12	0.34	-239.6	0.55	-239.6	2	467.7	80.5	1.05	0.63	0.0	10,10
709	ok	s=16,m=12	0.11	74.0			1	467.7	80.5	1.05	0.63	0.0	17,0
710	ok	s=16,m=12	0.22	-153.3	0.35	-153.3	2	467.7	80.5	1.05	0.63	0.0	17,17
711	ok	s=18,m=12	0.02	-9.1	0.09	-9.1	1	540.0	146.2	1.91	0.24	0.0	6,6
712	ok	s=18,m=12	0.05	-19.5	0.20	-19.5	1	540.0	146.2	1.91	0.24	0.0	5,5
713	ok	s=18,m=12	0.04	-15.1	0.16	-15.1	1	540.0	146.2	1.91	0.24	0.0	74,74
714	ok	s=18,m=12	0.04	-16.5	0.17	-16.5	1	540.0	146.2	1.91	0.24	0.0	45,45
715	ok	s=18,m=12	0.08	-32.8	0.34	-32.8	1	540.0	146.2	1.91	0.24	0.0	10,10
716	ok	s=15,m=12	0.29	-151.5	0.89	-151.5	1	540.0	124.1	1.62	0.32	0.0	14,14
717	ok	s=19,m=12	0.04	-58.3			2	540.0	63.9	0.84	0.77	0.0	18,0
718	ok	s=19,m=12	0.06	-88.0	0.08	-88.0	2	540.0	63.9	0.84	0.77	0.0	5,5
719	ok	s=51,m=12	0.49	-384.1	0.95	-384.1	2	540.0	93.2	1.22	0.52	0.0	6,6
720	ok	s=18,m=12	4.91e-03	2.0			1	467.7	126.6	1.66	0.31	0.0	34,0
721	ok	s=18,m=12	3.43e-03	1.4			1	467.7	126.6	1.66	0.31	0.0	77,0
722	ok	s=50,m=12	0.25	-158.7	0.73	-158.7	1	467.7	121.5	1.59	0.34	0.0	6,6
723	ok	s=18,m=12	0.44	177.5			1	467.7	126.6	1.66	0.31	0.0	6,0
724	ok	s=50,m=12	0.26	-170.6	0.78	-170.6	1	467.7	121.5	1.59	0.34	0.0	14,14
725	ok	s=18,m=12	0.40	157.8			1	467.7	126.6	1.66	0.31	0.0	14,0
726	ok	s=18,m=12	0.41	163.9			1	467.7	126.6	1.66	0.31	0.0	14,0
727	ok	s=50,m=12	0.24	-154.3	0.71	-154.3	1	467.7	121.5	1.59	0.34	0.0	13,13
728	ok	s=18,m=12	0.44	173.7			1	467.7	126.6	1.66	0.31	0.0	18,0
729	ok	s=50,m=12	0.28	-179.6	0.83	-179.6	1	467.7	121.5	1.59	0.34	0.0	18,18
730	ok	s=17,m=12	0.41	464.2			1	540.0	71.3	0.93	0.71	0.0	18,0
731	ok	s=14,m=12	0.19	170.3	0.09	-48.6	1	540.0	80.7	1.06	0.63	0.0	18,77
732	ok	s=17,m=12	0.49	557.5			1	540.0	71.3	0.93	0.71	0.0	14,0
733	ok	s=17,m=12	0.44	505.5			1	540.0	71.3	0.93	0.71	0.0	10,0
734	ok	s=17,m=12	0.49	561.0			1	540.0	71.3	0.93	0.71	0.0	18,0
735	ok	s=14,m=12	0.14	-129.9	0.23	-129.9	2	540.0	80.7	1.06	0.63	0.0	13,13
736	ok	s=19,m=12	0.57	-784.1	0.74	-784.1	2	540.0	63.9	0.84	0.77	0.0	13,13
737	ok	s=18,m=12	0.12	-46.9	0.37	-46.9	1	467.7	126.6	1.66	0.31	0.0	6,6
738	ok	s=18,m=12	0.09	-34.3	0.27	-34.3	1	467.7	126.6	1.66	0.31	0.0	17,17
739	ok	s=18,m=12	0.09	-35.7	0.29	-35.7	1	467.7	126.6	1.66	0.31	0.0	13,13
740	ok	s=18,m=12	0.09	37.5			1	467.7	126.6	1.66	0.31	0.0	13,0
741	ok	s=18,m=12	0.10	39.7			1	467.7	126.6	1.66	0.31	0.0	18,0
742	ok	s=18,m=12	0.12	47.8			1	467.7	126.6	1.66	0.31	0.0	6,0
743	ok	s=15,m=12	0.27	-142.0	0.66	-142.0	1	467.7	107.5	1.41	0.41	0.0	5,5
744	ok	s=15,m=12	0.21	-109.4	0.50	-109.4	1	467.7	107.5	1.41	0.41	0.0	18,18
745	ok	s=15,m=12	0.22	-116.1	0.54	-116.1	1	467.7	107.5	1.41	0.41	0.0	14,14
746	ok	s=15,m=12	0.23	122.5			1	467.7	107.5	1.41	0.41	0.0	14,0
747	ok	s=15,m=12	0.23	121.3			1	467.7	107.5	1.41	0.41	0.0	18,0
748	ok	s=15,m=12	0.26	137.2			1	467.7	107.5	1.41	0.41	0.0	5,0
749	ok	s=16,m=12	0.32	-220.1	0.50	-220.1	2	467.7	80.5	1.05	0.63	0.0	14,14
750	ok	s=16,m=12	0.23	-162.5	0.37	-162.5	2	467.7	80.5	1.05	0.63	0.0	17,17
751	ok	s=16,m=12	0.34	-240.4	0.55	-240.4	2	467.7	80.5	1.05	0.63	0.0	6,6
752	ok	s=16,m=12	0.09	63.1			1	467.7	80.5	1.05	0.63	0.0	13,0
753	ok	s=16,m=12	0.22	-152.6	0.35	-152.6	2	467.7	80.5	1.05	0.63	0.0	13,13
754	ok	s=16,m=12	0.71	495.8			1	467.7	80.5	1.05	0.63	0.0	14,0
755	ok	s=16,m=12	0.25	171.4			1	467.7	80.5	1.05	0.63	0.0	17,0
756	ok	s=16,m=12	0.35	-244.5	0.56	-244.5	2	467.7	80.5	1.05	0.63	0.0	17,17
757	ok	s=16,m=12	0.51	354.8			1	467.7	80.5	1.05	0.63	0.0	18,0

Raggruppamento Temporaneo di Professionisti

DP INGEGNERIA S.R.L.

Arch. Sergio MARTINELLI

P.I. Gabriele BONOFILIO

Ing. Alessandro DEL TOZZOTTO

Ing. Francesco BARTOLI

Ing. Giacomo LENCIONI



Comune di Pescia

Servizio 3 – Gestione del Territorio

A.O. OPERE PUBBLICHE E PROTEZIONE CIVILE

Città di Pescia

INTERVENTO DI MANUTENZIONE STRAORDINARIA PER LA MESSA IN SICUREZZA DELL'IMMOBILE DENOMINATO MERCATO DEI FIORI" CIG 7341012ABC.

Asta	Stato	Note	V N	N	V stab	N	Cl.	Beta x L	Snell.	LambDaS	Chi mn	v.Omeg	Rif. cmb
758	ok	s=16,m=12	0.10	72.8			1	467.7	80.5	1.05	0.63	0.0	17,0
759	ok	s=16,m=12	0.23	-158.8	0.36	-158.8	2	467.7	80.5	1.05	0.63	0.0	17,17
760	ok	s=16,m=12	0.55	385.6			1	467.7	80.5	1.05	0.63	0.0	18,0
761	ok	s=18,m=12	6.48e-03	-2.6			1	540.0	146.2	1.91	0.24	0.0	18,0
762	ok	s=18,m=12	0.02	-9.9	0.10	-9.9	1	540.0	146.2	1.91	0.24	0.0	18,18
763	ok	s=15,m=12	0.01	-5.5			1	540.0	124.1	1.62	0.32	0.0	18,0
764	ok	s=15,m=12	0.24	-123.4	0.73	-123.4	1	540.0	124.1	1.62	0.32	0.0	6,6
765	ok	s=15,m=12	0.04	20.4			1	540.0	124.1	1.62	0.32	0.0	13,0
766	ok	s=18,m=12	0.13	-53.7	0.56	-53.7	1	540.0	146.2	1.91	0.24	0.0	18,18
767	ok	s=15,m=12	0.16	-83.5	0.49	-83.5	1	540.0	124.1	1.62	0.32	0.0	18,18
768	ok	s=17,m=12	0.29	328.1			1	540.0	71.3	0.93	0.71	0.0	18,0
769	ok	s=17,m=12	0.44	497.4			1	540.0	71.3	0.93	0.71	0.0	18,0
770	ok	s=17,m=12	0.39	448.5			1	540.0	71.3	0.93	0.71	0.0	18,0
771	ok	s=17,m=12	0.48	542.3			1	540.0	71.3	0.93	0.71	0.0	18,0
772	ok	s=17,m=12	0.71	810.0			1	540.0	71.3	0.93	0.71	0.0	18,0
773	ok	s=17,m=12	0.66	752.3			1	540.0	71.3	0.93	0.71	0.0	18,0
774	ok	s=19,m=12	0.91	1250.6			1	540.0	63.9	0.84	0.77	0.0	18,0
775	ok	s=19,m=12	0.64	872.6			1	540.0	63.9	0.84	0.77	0.0	18,0
776	ok	s=18,m=12	0.05	-18.2	0.19	-18.2	1	540.0	146.2	1.91	0.24	0.0	82,82
777	ok	s=18,m=12	0.05	-21.9	0.23	-21.9	1	540.0	146.2	1.91	0.24	0.0	50,50
778	ok	s=16,m=12	0.47	326.2			1	467.7	80.5	1.05	0.63	0.0	14,0
779	ok	s=19,m=12	0.66	-911.7	0.86	-911.7	2	540.0	63.9	0.84	0.77	0.0	18,18
780	ok	s=19,m=12	0.40	550.7			1	540.0	63.9	0.84	0.77	0.0	13,0
781	ok	s=17,m=12	0.45	511.3			1	540.0	71.3	0.93	0.71	0.0	18,0
782	ok	s=14,m=12	0.52	-473.8	0.72	-473.8	2	467.7	69.9	0.91	0.72	0.0	17,17
783	ok	s=17,m=12	0.38	428.8			1	540.0	71.3	0.93	0.71	0.0	18,0
784	ok	s=16,m=12	0.47	331.1			1	467.7	80.5	1.05	0.63	0.0	17,0
785	ok	s=16,m=12	0.51	355.8			1	467.7	80.5	1.05	0.63	0.0	5,0
786	ok	s=14,m=12	0.38	-339.5	0.52	-339.5	2	467.7	69.9	0.91	0.72	0.0	13,13
787	ok	s=14,m=12	0.56	-511.0	0.78	-511.0	2	467.7	69.9	0.91	0.72	0.0	18,18
788	ok	s=15,m=12	0.14	-72.1	0.42	-72.1	1	540.0	124.1	1.62	0.32	0.0	10,10
789	ok	s=14,m=12	0.03	-30.7			2	467.7	69.9	0.91	0.72	0.0	6,0
790	ok	s=14,m=12	0.04	-32.7			2	467.7	69.9	0.91	0.72	0.0	13,0
791	ok	s=14,m=12	0.54	-490.6	0.75	-490.6	2	467.7	69.9	0.91	0.72	0.0	5,5
792	ok	s=14,m=12	0.29	-259.9	0.40	-259.9	2	467.7	69.9	0.91	0.72	0.0	18,18
793	NV	s=13,m=12	1.00	1596.6			1	467.7	49.5	0.65	0.87	0.0	5,0
794	ok	s=13,m=12	0.52	820.7			1	467.7	49.5	0.65	0.87	0.0	5,0
795	ok	s=51,m=12	0.49	-383.3	0.95	-383.3	2	540.0	93.2	1.22	0.52	0.0	18,18
796	ok	s=18,m=12	7.45e-03	3.0			1	467.7	126.6	1.66	0.31	0.0	70,0
797	ok	s=18,m=12	9.83e-03	3.9			1	467.7	126.6	1.66	0.31	0.0	25,0
798	ok	s=50,m=12	0.25	-158.8	0.73	-158.8	1	467.7	121.5	1.59	0.34	0.0	6,6
799	ok	s=18,m=12	0.45	177.7			1	467.7	126.6	1.66	0.31	0.0	6,0
800	ok	s=50,m=12	0.27	-174.4	0.80	-174.4	1	467.7	121.5	1.59	0.34	0.0	9,9
801	ok	s=18,m=12	0.40	158.6			1	467.7	126.6	1.66	0.31	0.0	10,0
802	ok	s=18,m=12	0.41	165.6			1	467.7	126.6	1.66	0.31	0.0	18,0
803	ok	s=50,m=12	0.24	-156.6	0.72	-156.6	1	467.7	121.5	1.59	0.34	0.0	17,17
804	ok	s=18,m=12	0.43	171.5			1	467.7	126.6	1.66	0.31	0.0	14,0
805	ok	s=50,m=12	0.27	-175.3	0.81	-175.3	1	467.7	121.5	1.59	0.34	0.0	14,14
806	ok	s=17,m=12	0.40	455.6			1	540.0	71.3	0.93	0.71	0.0	14,0
807	ok	s=17,m=12	0.37	417.9			1	540.0	71.3	0.93	0.71	0.0	10,0
808	ok	s=14,m=12	0.18	159.8	0.09	-53.0	1	540.0	80.7	1.06	0.63	0.0	14,81
809	ok	s=14,m=12	0.16	-143.1	0.25	-143.1	2	540.0	80.7	1.06	0.63	0.0	17,17
810	ok	s=14,m=12	0.16	145.1			1	540.0	80.7	1.06	0.63	0.0	10,0
811	ok	s=14,m=12	0.04	-31.9			2	540.0	80.7	1.06	0.63	0.0	36,0
812	ok	s=19,m=12	0.54	-742.2	0.70	-742.2	2	540.0	63.9	0.84	0.77	0.0	5,5
813	ok	s=19,m=12	0.58	-795.9	0.75	-795.9	2	540.0	63.9	0.84	0.77	0.0	17,17
814	ok	s=18,m=12	0.12	-48.2	0.39	-48.2	1	467.7	126.6	1.66	0.31	0.0	9,9
815	ok	s=18,m=12	0.09	-34.7	0.28	-34.7	1	467.7	126.6	1.66	0.31	0.0	6,6
816	ok	s=18,m=12	0.09	-36.8	0.29	-36.8	1	467.7	126.6	1.66	0.31	0.0	10,10
817	ok	s=18,m=12	0.11	42.0			1	467.7	126.6	1.66	0.31	0.0	10,0
818	ok	s=18,m=12	0.10	41.7			1	467.7	126.6	1.66	0.31	0.0	14,0
819	ok	s=18,m=12	0.12	47.8			1	467.7	126.6	1.66	0.31	0.0	9,0
820	ok	s=15,m=12	0.28	-145.2	0.67	-145.2	1	467.7	107.5	1.41	0.41	0.0	10,10
821	ok	s=15,m=12	0.21	-108.8	0.50	-108.8	1	467.7	107.5	1.41	0.41	0.0	14,14
822	ok	s=15,m=12	0.23	-118.7	0.55	-118.7	1	467.7	107.5	1.41	0.41	0.0	10,10

Raggruppamento Temporaneo di Professionisti

DP INGEGNERIA S.R.L.

Arch. Sergio MARTINELLI

P.I. Gabriele BONOFILIO

Ing. Alessandro DEL TOZZOTTO

Ing. Francesco BARTOLI

Ing. Giacomo LENCIONI



Comune di Pescia

Servizio 3 – Gestione del Territorio

A.O. OPERE PUBBLICHE E PROTEZIONE CIVILE

Città di Pescia

INTERVENTO DI MANUTENZIONE STRAORDINARIA PER LA MESSA IN SICUREZZA DELL'IMMOBILE DENOMINATO MERCATO DEI FIORI" CIG 7341012ABC.

Asta	Stato	Note	V N	N	V stab	N	Cl.	Beta x L	Snell.	LambDaS	Chi mn	v.Omeg	Rif. cmb
823	ok	s=15,m=12	0.23	119.4			1	467.7	107.5	1.41	0.41	0.0	10,0
824	ok	s=15,m=12	0.23	117.8			1	467.7	107.5	1.41	0.41	0.0	14,0
825	ok	s=15,m=12	0.27	142.9			1	467.7	107.5	1.41	0.41	0.0	10,0
826	ok	s=16,m=12	0.32	-224.6	0.51	-224.6	2	467.7	80.5	1.05	0.63	0.0	18,18
827	ok	s=16,m=12	0.24	-166.3	0.38	-166.3	2	467.7	80.5	1.05	0.63	0.0	14,14
828	ok	s=16,m=12	0.33	-233.5	0.53	-233.5	2	467.7	80.5	1.05	0.63	0.0	9,9
829	ok	s=16,m=12	0.11	76.2			1	467.7	80.5	1.05	0.63	0.0	17,0
830	ok	s=16,m=12	0.22	-150.6	0.34	-150.6	2	467.7	80.5	1.05	0.63	0.0	17,17
831	ok	s=16,m=12	0.70	492.1			1	467.7	80.5	1.05	0.63	0.0	18,0
832	ok	s=16,m=12	0.26	179.6			1	467.7	80.5	1.05	0.63	0.0	14,0
833	ok	s=16,m=12	0.34	-239.9	0.55	-239.9	2	467.7	80.5	1.05	0.63	0.0	13,13
834	ok	s=16,m=12	0.50	351.3			1	467.7	80.5	1.05	0.63	0.0	14,0
835	ok	s=16,m=12	0.08	56.2			1	467.7	80.5	1.05	0.63	0.0	13,0
836	ok	s=16,m=12	0.23	-162.9	0.37	-162.9	2	467.7	80.5	1.05	0.63	0.0	13,13
837	ok	s=16,m=12	0.56	388.8			1	467.7	80.5	1.05	0.63	0.0	14,0
838	ok	s=18,m=12	0.01	-4.5			1	540.0	146.2	1.91	0.24	0.0	14,0
839	ok	s=18,m=12	0.02	-6.5	0.07	-6.5	1	540.0	146.2	1.91	0.24	0.0	14,14
840	ok	s=15,m=12	0.02	-10.6	0.06	-10.6	1	540.0	124.1	1.62	0.32	0.0	14,14
841	ok	s=15,m=12	0.24	-123.5	0.73	-123.5	1	540.0	124.1	1.62	0.32	0.0	14,14
842	ok	s=15,m=12	0.06	29.4			1	540.0	124.1	1.62	0.32	0.0	17,0
843	ok	s=18,m=12	0.14	-57.8	0.60	-57.8	1	540.0	146.2	1.91	0.24	0.0	14,14
844	ok	s=15,m=12	0.14	-72.7	0.43	-72.7	1	540.0	124.1	1.62	0.32	0.0	14,14
845	ok	s=17,m=12	0.29	335.3			1	540.0	71.3	0.93	0.71	0.0	14,0
846	ok	s=17,m=12	0.42	477.1			1	540.0	71.3	0.93	0.71	0.0	14,0
847	ok	s=17,m=12	0.37	416.1			1	540.0	71.3	0.93	0.71	0.0	14,0
848	ok	s=17,m=12	0.47	535.7			1	540.0	71.3	0.93	0.71	0.0	14,0
849	ok	s=17,m=12	0.73	824.7			1	540.0	71.3	0.93	0.71	0.0	14,0
850	ok	s=17,m=12	0.63	718.0			1	540.0	71.3	0.93	0.71	0.0	14,0
851	ok	s=19,m=12	0.90	1239.3			1	540.0	63.9	0.84	0.77	0.0	14,0
852	ok	s=19,m=12	0.62	854.4			1	540.0	63.9	0.84	0.77	0.0	14,0
853	ok	s=18,m=12	0.05	-20.7	0.21	-20.7	1	540.0	146.2	1.91	0.24	0.0	78,78
854	ok	s=18,m=12	0.05	-20.6	0.21	-20.6	1	540.0	146.2	1.91	0.24	0.0	47,47
855	ok	s=16,m=12	0.47	327.6			1	467.7	80.5	1.05	0.63	0.0	17,0
856	ok	s=19,m=12	0.67	-912.5	0.86	-912.5	2	540.0	63.9	0.84	0.77	0.0	14,14
857	ok	s=19,m=12	0.44	597.8			1	540.0	63.9	0.84	0.77	0.0	17,0
858	ok	s=17,m=12	0.44	499.2			1	540.0	71.3	0.93	0.71	0.0	14,0
859	ok	s=14,m=12	0.53	-477.0	0.73	-477.0	2	467.7	69.9	0.91	0.72	0.0	13,13
860	ok	s=17,m=12	0.36	412.5			1	540.0	71.3	0.93	0.71	0.0	14,0
861	ok	s=16,m=12	0.46	322.2			1	467.7	80.5	1.05	0.63	0.0	13,0
862	ok	s=16,m=12	0.53	366.8			1	467.7	80.5	1.05	0.63	0.0	9,0
863	ok	s=14,m=12	0.39	-349.0	0.53	-349.0	2	467.7	69.9	0.91	0.72	0.0	17,17
864	ok	s=14,m=12	0.56	-509.1	0.78	-509.1	2	467.7	69.9	0.91	0.72	0.0	14,14
865	ok	s=15,m=12	0.14	-75.2	0.44	-75.2	1	540.0	124.1	1.62	0.32	0.0	14,14
866	ok	s=14,m=12	0.04	-34.0			2	467.7	69.9	0.91	0.72	0.0	9,0
867	ok	s=14,m=12	0.03	-26.1			2	467.7	69.9	0.91	0.72	0.0	18,0
868	ok	s=14,m=12	0.54	-491.3	0.75	-491.3	2	467.7	69.9	0.91	0.72	0.0	17,17
869	ok	s=14,m=12	0.29	-261.9	0.40	-261.9	2	467.7	69.9	0.91	0.72	0.0	14,14
870	NV	s=13,m=12	1.00	1594.0			1	467.7	49.5	0.65	0.87	0.0	9,0
871	ok	s=13,m=12	0.51	818.9			1	467.7	49.5	0.65	0.87	0.0	9,0
872	ok	s=16,m=12	0.71	492.9			1	467.7	80.5	1.05	0.63	0.0	10,0
873	ok	s=16,m=12	0.25	177.6			1	467.7	80.5	1.05	0.63	0.0	14,0
874	ok	s=16,m=12	0.35	-242.3	0.55	-242.3	2	467.7	80.5	1.05	0.63	0.0	14,14
875	ok	s=16,m=12	0.50	351.9			1	467.7	80.5	1.05	0.63	0.0	14,0
876	ok	s=16,m=12	0.09	61.3			1	467.7	80.5	1.05	0.63	0.0	13,0
877	ok	s=16,m=12	0.23	-158.2	0.36	-158.2	2	467.7	80.5	1.05	0.63	0.0	13,13
878	ok	s=16,m=12	0.56	387.8			1	467.7	80.5	1.05	0.63	0.0	14,0
879	ok	s=18,m=12	6.95e-03	-2.8			1	540.0	146.2	1.91	0.24	0.0	14,0
880	ok	s=18,m=12	0.03	-11.3	0.12	-11.3	1	540.0	146.2	1.91	0.24	0.0	14,14
881	ok	s=15,m=12	0.02	-11.2	0.07	-11.2	1	540.0	124.1	1.62	0.32	0.0	10,10
882	ok	s=15,m=12	0.23	-121.3	0.72	-121.3	1	540.0	124.1	1.62	0.32	0.0	10,10
883	ok	s=15,m=12	0.06	30.0			1	540.0	124.1	1.62	0.32	0.0	5,0
884	ok	s=18,m=12	0.13	-52.7	0.55	-52.7	1	540.0	146.2	1.91	0.24	0.0	14,14
885	ok	s=15,m=12	0.15	-77.2	0.46	-77.2	1	540.0	124.1	1.62	0.32	0.0	14,14
886	ok	s=17,m=12	0.28	322.7			1	540.0	71.3	0.93	0.71	0.0	14,0
887	ok	s=17,m=12	0.44	495.6			1	540.0	71.3	0.93	0.71	0.0	14,0

Raggruppamento Temporaneo di Professionisti

DP INGEGNERIA S.R.L.

Arch. Sergio MARTINELLI

P.I. Gabriele BONOFILIO

Ing. Alessandro DEL TOZZOTTO

Ing. Francesco BARTOLI

Ing. Giacomo LENCIONI



Comune di Pescia

Servizio 3 – Gestione del Territorio

A.O. OPERE PUBBLICHE E PROTEZIONE CIVILE

Città di Pescia

INTERVENTO DI MANUTENZIONE STRAORDINARIA PER LA MESSA IN SICUREZZA DELL'IMMOBILE DENOMINATO MERCATO DEI FIORI" CIG 7341012ABC.

Asta	Stato	Note	V N	N	V stab	N	Cl.	Beta x L	Snell.	LambDaS	Chi mn	v.Omeg	Rif. cmb
888	ok	s=17,m=12	0.37	423.9			1	540.0	71.3	0.93	0.71	0.0	14,0
889	ok	s=17,m=12	0.45	516.2			1	540.0	71.3	0.93	0.71	0.0	14,0
890	ok	s=17,m=12	0.72	819.8			1	540.0	71.3	0.93	0.71	0.0	14,0
891	ok	s=17,m=12	0.63	721.5			1	540.0	71.3	0.93	0.71	0.0	14,0
892	ok	s=19,m=12	0.90	1238.6			1	540.0	63.9	0.84	0.77	0.0	14,0
893	ok	s=19,m=12	0.63	861.4			1	540.0	63.9	0.84	0.77	0.0	14,0
894	ok	s=18,m=12	0.06	-22.5	0.23	-22.5	1	540.0	146.2	1.91	0.24	0.0	47,47
895	ok	s=16,m=12	0.47	327.0			1	467.7	80.5	1.05	0.63	0.0	17,0
896	ok	s=19,m=12	0.67	-912.1	0.86	-912.1	2	540.0	63.9	0.84	0.77	0.0	14,14
897	ok	s=19,m=12	0.44	597.7			1	540.0	63.9	0.84	0.77	0.0	17,0
898	ok	s=17,m=12	0.44	502.2			1	540.0	71.3	0.93	0.71	0.0	10,0
899	ok	s=14,m=12	0.53	-477.8	0.73	-477.8	2	467.7	69.9	0.91	0.72	0.0	13,13
900	ok	s=17,m=12	0.37	415.6			1	540.0	71.3	0.93	0.71	0.0	14,0
901	ok	s=16,m=12	0.46	322.2			1	467.7	80.5	1.05	0.63	0.0	13,0
902	ok	s=16,m=12	0.53	367.9			1	467.7	80.5	1.05	0.63	0.0	5,0
903	ok	s=14,m=12	0.39	-348.7	0.53	-348.7	2	467.7	69.9	0.91	0.72	0.0	17,17
904	ok	s=14,m=12	0.56	-509.7	0.78	-509.7	2	467.7	69.9	0.91	0.72	0.0	14,14
905	ok	s=15,m=12	0.14	-75.6	0.45	-75.6	1	540.0	124.1	1.62	0.32	0.0	10,10
906	ok	s=14,m=12	0.04	-33.8			2	467.7	69.9	0.91	0.72	0.0	5,0
907	ok	s=14,m=12	0.03	-26.0			2	467.7	69.9	0.91	0.72	0.0	18,0
908	ok	s=14,m=12	0.54	-491.6	0.75	-491.6	2	467.7	69.9	0.91	0.72	0.0	17,17
909	ok	s=14,m=12	0.29	-261.8	0.40	-261.8	2	467.7	69.9	0.91	0.72	0.0	14,14
910	NV	s=13,m=12	1.00	1595.2			1	467.7	49.5	0.65	0.87	0.0	5,0
911	ok	s=13,m=12	0.52	819.4			1	467.7	49.5	0.65	0.87	0.0	5,0
912	ok	s=18,m=12	0.24	97.3			1	763.7	206.8	2.71	0.13	0.0	6,0
913	ok	s=18,m=12	0.29	117.2			1	763.7	206.8	2.71	0.13	0.0	14,0
914	ok	s=18,m=12	0.30	120.4			1	763.7	206.8	2.71	0.13	0.0	18,0
915	ok	s=18,m=12	0.24	96.5			1	763.7	206.8	2.71	0.13	0.0	10,0
916	ok	s=18,m=12	0.27	108.6			1	763.7	206.8	2.71	0.13	0.0	18,0
917	ok	s=18,m=12	0.27	106.3			1	763.7	206.8	2.71	0.13	0.0	14,0
918	ok	s=18,m=12	0.04	17.1	0.05	-2.5	1	763.7	206.8	2.71	0.13	0.0	44,87
919	ok	s=18,m=12	0.32	129.7			1	763.7	206.8	2.71	0.13	0.0	14,0
920	ok	s=18,m=12	0.31	123.1			1	763.7	206.8	2.71	0.13	0.0	18,0
921	ok	s=18,m=12	0.06	23.2			1	763.7	206.8	2.71	0.13	0.0	10,0
922	ok	s=18,m=12	0.38	150.9			1	763.7	206.8	2.71	0.13	0.0	18,0
923	ok	s=18,m=12	0.37	148.0			1	763.7	206.8	2.71	0.13	0.0	14,0
924	ok	s=18,m=12	0.22	85.9			1	763.7	206.8	2.71	0.13	0.0	6,0
925	ok	s=18,m=12	0.04	16.8	0.07	-3.8	1	763.7	206.8	2.71	0.13	0.0	98,31
926	ok	s=18,m=12	0.04	15.0	0.05	-2.6	1	763.7	206.8	2.71	0.13	0.0	50,77
927	ok	s=18,m=12	0.22	89.2			1	763.7	206.8	2.71	0.13	0.0	10,0
928	ok	s=18,m=12	0.04	17.1	0.07	-3.7	1	763.7	206.8	2.71	0.13	0.0	98,81
929	ok	s=18,m=12	0.22	86.9			1	763.7	206.8	2.71	0.13	0.0	10,0
930	ok	s=18,m=12	0.22	88.7			1	763.7	206.8	2.71	0.13	0.0	10,0
931	ok	s=18,m=12	0.04	14.6	0.05	-2.7	1	763.7	206.8	2.71	0.13	0.0	50,77
932	ok	s=18,m=12	0.20	78.7			1	763.7	206.8	2.71	0.13	0.0	14,0
933	ok	s=18,m=12	0.20	80.6			1	763.7	206.8	2.71	0.13	0.0	10,0
934	ok	s=18,m=12	0.32	128.8			1	763.7	206.8	2.71	0.13	0.0	14,0
935	ok	s=18,m=12	0.05	18.2	0.08	-4.0	1	763.7	206.8	2.71	0.13	0.0	46,69
936	ok	s=18,m=12	0.05	21.9			1	763.7	206.8	2.71	0.13	0.0	6,0
937	ok	s=18,m=12	0.31	123.7			1	763.7	206.8	2.71	0.13	0.0	18,0
938	ok	s=18,m=12	0.37	147.4			1	763.7	206.8	2.71	0.13	0.0	14,0
939	ok	s=18,m=12	0.38	151.9			1	763.7	206.8	2.71	0.13	0.0	10,0
940	ok	s=18,m=12	0.31	121.9			1	763.7	206.8	2.71	0.13	0.0	14,0
941	ok	s=18,m=12	0.24	94.5			1	763.7	206.8	2.71	0.13	0.0	10,0
942	ok	s=18,m=12	0.25	99.5			1	763.7	206.8	2.71	0.13	0.0	18,0
943	ok	s=18,m=12	0.29	116.0			1	763.7	206.8	2.71	0.13	0.0	18,0
944	ok	s=18,m=12	0.26	105.0			1	763.7	206.8	2.71	0.13	0.0	14,0
945	ok	s=18,m=12	0.28	111.3			1	763.7	206.8	2.71	0.13	0.0	10,0
946	ok	s=18,m=12	0.18	70.2			1	763.7	206.8	2.71	0.13	0.0	14,0
947	ok	s=18,m=12	0.19	74.5			1	763.7	206.8	2.71	0.13	0.0	10,0
948	ok	s=18,m=12	0.18	72.8			1	763.7	206.8	2.71	0.13	0.0	6,0
949	ok	s=18,m=12	0.18	73.2			1	763.7	206.8	2.71	0.13	0.0	18,0
950	ok	s=18,m=12	0.19	75.1			1	763.7	206.8	2.71	0.13	0.0	6,0
951	ok	s=18,m=12	0.19	77.3			1	763.7	206.8	2.71	0.13	0.0	10,0
952	ok	s=18,m=12	0.15	57.9			1	763.7	206.8	2.71	0.13	0.0	14,0

Raggruppamento Temporaneo di Professionisti

DP INGEGNERIA S.R.L.

Arch. Sergio MARTINELLI

P.I. Gabriele BONOFILIO

Ing. Alessandro DEL TOZZOTTO

Ing. Francesco BARTOLI

Ing. Giacomo LENCIONI

INTERVENTO DI MANUTENZIONE STRAORDINARIA PER LA MESSA IN SICUREZZA
DELL'IMMOBILE DENOMINATO MERCATO DEI FIORI" CIG 7341012ABC.

Asta	Stato	Note	V N	N	V stab	N	Cl.	Beta x L	Snell.	LambDaS	Chi mn	v.Omeg	Rif. cmb
953	ok	s=18,m=12	0.16	63.0			1	763.7	206.8	2.71	0.13	0.0	10,0
954	ok	s=18,m=12	0.16	63.9			1	763.7	206.8	2.71	0.13	0.0	18,0
955	ok	s=18,m=12	0.15	61.6			1	763.7	206.8	2.71	0.13	0.0	18,0
956	ok	s=18,m=12	0.15	58.4			1	763.7	206.8	2.71	0.13	0.0	6,0
957	ok	s=18,m=12	0.14	57.6			1	763.7	206.8	2.71	0.13	0.0	10,0
958	ok	s=18,m=12	0.16	62.0			1	763.7	206.8	2.71	0.13	0.0	14,0
959	ok	s=18,m=12	0.15	60.1			1	763.7	206.8	2.71	0.13	0.0	14,0
960	ok	s=18,m=12	0.15	59.5			1	763.7	206.8	2.71	0.13	0.0	18,0
961	ok	s=18,m=12	0.16	64.7			1	763.7	206.8	2.71	0.13	0.0	10,0
962	ok	s=18,m=12	0.15	58.7			1	763.7	206.8	2.71	0.13	0.0	6,0
963	ok	s=18,m=12	0.14	57.4			1	763.7	206.8	2.71	0.13	0.0	10,0
964	ok	s=18,m=12	0.18	70.7			1	763.7	206.8	2.71	0.13	0.0	6,0
965	ok	s=18,m=12	0.18	72.0			1	763.7	206.8	2.71	0.13	0.0	14,0
966	ok	s=18,m=12	0.18	71.1			1	763.7	206.8	2.71	0.13	0.0	18,0
967	ok	s=18,m=12	0.19	76.5			1	763.7	206.8	2.71	0.13	0.0	10,0
968	ok	s=18,m=12	0.19	76.5			1	763.7	206.8	2.71	0.13	0.0	6,0
969	ok	s=18,m=12	0.19	75.8			1	763.7	206.8	2.71	0.13	0.0	10,0
970	ok	s=18,m=12	0.02	-9.1	0.09	-9.1	1	540.0	146.2	1.91	0.24	0.0	10,10
971	ok	s=18,m=12	0.05	-19.6	0.20	-19.6	1	540.0	146.2	1.91	0.24	0.0	5,5
972	ok	s=18,m=12	0.20	79.1			1	763.7	206.8	2.71	0.13	0.0	6,0
973	ok	s=18,m=12	0.20	78.6			1	763.7	206.8	2.71	0.13	0.0	14,0
974	ok	s=18,m=12	0.04	-17.9	0.19	-17.9	1	540.0	146.2	1.91	0.24	0.0	95,95
975	ok	s=18,m=12	0.08	-32.9	0.34	-32.9	1	540.0	146.2	1.91	0.24	0.0	10,10
976	ok	s=15,m=12	0.29	-152.1	0.90	-152.1	1	540.0	124.1	1.62	0.32	0.0	10,10
977	ok	s=19,m=12	0.04	-58.7			2	540.0	63.9	0.84	0.77	0.0	10,0
978	ok	s=19,m=12	0.07	-91.5	0.09	-91.5	2	540.0	63.9	0.84	0.77	0.0	5,5
979	ok	s=51,m=12	0.49	-383.8	0.95	-383.8	2	540.0	93.2	1.22	0.52	0.0	10,10
980	ok	s=18,m=12	0.01	4.3			1	467.7	126.6	1.66	0.31	0.0	21,0
981	ok	s=18,m=12	8.00e-03	-3.2			1	467.7	126.6	1.66	0.31	0.0	21,0
982	ok	s=50,m=12	0.25	-159.1	0.73	-159.1	1	467.7	121.5	1.59	0.34	0.0	6,6
983	ok	s=18,m=12	0.45	177.9			1	467.7	126.6	1.66	0.31	0.0	6,0
984	ok	s=50,m=12	0.26	-170.1	0.78	-170.1	1	467.7	121.5	1.59	0.34	0.0	10,10
985	ok	s=18,m=12	0.39	157.7			1	467.7	126.6	1.66	0.31	0.0	10,0
986	ok	s=18,m=12	0.41	163.3			1	467.7	126.6	1.66	0.31	0.0	14,0
987	ok	s=50,m=12	0.24	-153.6	0.71	-153.6	1	467.7	121.5	1.59	0.34	0.0	13,13
988	ok	s=18,m=12	0.43	173.0			1	467.7	126.6	1.66	0.31	0.0	18,0
989	ok	s=50,m=12	0.28	-180.0	0.83	-180.0	1	467.7	121.5	1.59	0.34	0.0	18,18
990	ok	s=17,m=12	0.41	470.3			1	540.0	71.3	0.93	0.71	0.0	18,0
991	ok	s=14,m=12	0.19	172.9	0.09	-50.3	1	540.0	80.7	1.06	0.63	0.0	18,77
992	ok	s=14,m=12	0.14	-123.1	0.22	-123.1	2	540.0	80.7	1.06	0.63	0.0	13,13
993	ok	s=19,m=12	0.57	-779.8	0.73	-779.8	2	540.0	63.9	0.84	0.77	0.0	13,13
994	ok	s=18,m=12	0.12	-48.4	0.39	-48.4	1	467.7	126.6	1.66	0.31	0.0	9,9
995	ok	s=18,m=12	0.09	-34.6	0.28	-34.6	1	467.7	126.6	1.66	0.31	0.0	18,18
996	ok	s=18,m=12	0.09	-37.2	0.30	-37.2	1	467.7	126.6	1.66	0.31	0.0	10,10
997	ok	s=18,m=12	0.11	42.1			1	467.7	126.6	1.66	0.31	0.0	10,0
998	ok	s=18,m=12	0.10	41.6			1	467.7	126.6	1.66	0.31	0.0	18,0
999	ok	s=18,m=12	0.12	48.0			1	467.7	126.6	1.66	0.31	0.0	9,0
1000	ok	s=15,m=12	0.28	-147.3	0.68	-147.3	1	467.7	107.5	1.41	0.41	0.0	10,10
1001	ok	s=15,m=12	0.21	-109.3	0.50	-109.3	1	467.7	107.5	1.41	0.41	0.0	17,17
1002	ok	s=15,m=12	0.23	-117.9	0.54	-117.9	1	467.7	107.5	1.41	0.41	0.0	14,14
1003	ok	s=15,m=12	0.22	116.1			1	467.7	107.5	1.41	0.41	0.0	14,0
1004	ok	s=15,m=12	0.22	116.9			1	467.7	107.5	1.41	0.41	0.0	18,0
1005	ok	s=15,m=12	0.28	146.2			1	467.7	107.5	1.41	0.41	0.0	10,0
1006	ok	s=16,m=12	0.32	-223.0	0.51	-223.0	2	467.7	80.5	1.05	0.63	0.0	14,14
1007	ok	s=16,m=12	0.24	-165.5	0.38	-165.5	2	467.7	80.5	1.05	0.63	0.0	17,17
1008	ok	s=16,m=12	0.34	-234.8	0.54	-234.8	2	467.7	80.5	1.05	0.63	0.0	9,9
1009	ok	s=16,m=12	0.09	66.1			1	467.7	80.5	1.05	0.63	0.0	13,0
1010	ok	s=16,m=12	0.21	-148.4	0.34	-148.4	2	467.7	80.5	1.05	0.63	0.0	13,13
1011	ok	s=16,m=12	0.71	495.4			1	467.7	80.5	1.05	0.63	0.0	14,0
1012	ok	s=16,m=12	0.25	173.6			1	467.7	80.5	1.05	0.63	0.0	17,0
1013	ok	s=16,m=12	0.35	-241.4	0.55	-241.4	2	467.7	80.5	1.05	0.63	0.0	17,17
1014	ok	s=16,m=12	0.51	353.4			1	467.7	80.5	1.05	0.63	0.0	18,0
1015	ok	s=16,m=12	0.10	67.7			1	467.7	80.5	1.05	0.63	0.0	17,0
1016	ok	s=16,m=12	0.23	-162.6	0.37	-162.6	2	467.7	80.5	1.05	0.63	0.0	17,17
1017	ok	s=16,m=12	0.55	385.7			1	467.7	80.5	1.05	0.63	0.0	18,0

Raggruppamento Temporaneo di Professionisti

DP INGEGNERIA S.R.L. Arch. Sergio MARTINELLI
P.I. Gabriele BONOFILGIO Ing. Alessandro DEL TOZZOTTO
Ing. Francesco BARTOLI Ing. Giacomo LENCIONI



INTERVENTO DI MANUTENZIONE STRAORDINARIA PER LA MESSA IN SICUREZZA
DELL'IMMOBILE DENOMINATO MERCATO DEI FIORI" CIG 7341012ABC.

Asta	Stato	Note	V N	N	V stab	N	Cl.	Beta x L	Snell.	LambDaS	Chi mn	v.Omeg	Rif. cmb
1018	ok	s=18,m=12	0.01	-4.4			1	540.0	146.2	1.91	0.24	0.0	18,0
1019	ok	s=18,m=12	0.01	-5.1	0.05	-5.1	1	540.0	146.2	1.91	0.24	0.0	10,10
1020	ok	s=15,m=12	9.44e-03	-4.9			1	540.0	124.1	1.62	0.32	0.0	6,0
1021	ok	s=15,m=12	0.24	-126.3	0.74	-126.3	1	540.0	124.1	1.62	0.32	0.0	10,10
1022	ok	s=15,m=12	0.04	20.1			1	540.0	124.1	1.62	0.32	0.0	13,0
1023	ok	s=18,m=12	0.15	-59.2	0.61	-59.2	1	540.0	146.2	1.91	0.24	0.0	18,18
1024	ok	s=15,m=12	0.15	-79.8	0.47	-79.8	1	540.0	124.1	1.62	0.32	0.0	18,18
1025	ok	s=17,m=12	0.30	340.1			1	540.0	71.3	0.93	0.71	0.0	18,0
1026	ok	s=17,m=12	0.42	479.3			1	540.0	71.3	0.93	0.71	0.0	18,0
1027	ok	s=17,m=12	0.39	440.4			1	540.0	71.3	0.93	0.71	0.0	18,0
1028	ok	s=17,m=12	0.49	562.5			1	540.0	71.3	0.93	0.71	0.0	18,0
1029	ok	s=17,m=12	0.72	819.3			1	540.0	71.3	0.93	0.71	0.0	10,0
1030	ok	s=17,m=12	0.66	751.3			1	540.0	71.3	0.93	0.71	0.0	18,0
1031	ok	s=19,m=12	0.92	1255.0			1	540.0	63.9	0.84	0.77	0.0	10,0
1032	ok	s=19,m=12	0.63	866.4			1	540.0	63.9	0.84	0.77	0.0	18,0
1033	ok	s=18,m=12	0.05	-19.6	0.20	-19.6	1	540.0	146.2	1.91	0.24	0.0	50,50
1034	ok	s=16,m=12	0.47	326.8			1	467.7	80.5	1.05	0.63	0.0	14,0
1035	ok	s=19,m=12	0.66	-911.8	0.86	-911.8	2	540.0	63.9	0.84	0.77	0.0	18,18
1036	ok	s=19,m=12	0.40	550.9			1	540.0	63.9	0.84	0.77	0.0	13,0
1037	ok	s=17,m=12	0.45	511.3			1	540.0	71.3	0.93	0.71	0.0	18,0
1038	ok	s=14,m=12	0.52	-473.0	0.72	-473.0	2	467.7	69.9	0.91	0.72	0.0	17,17
1039	ok	s=17,m=12	0.37	425.9			1	540.0	71.3	0.93	0.71	0.0	18,0
1040	ok	s=16,m=12	0.47	330.9			1	467.7	80.5	1.05	0.63	0.0	17,0
1041	ok	s=16,m=12	0.51	354.2			1	467.7	80.5	1.05	0.63	0.0	9,0
1042	ok	s=14,m=12	0.38	-339.7	0.52	-339.7	2	467.7	69.9	0.91	0.72	0.0	13,13
1043	ok	s=14,m=12	0.56	-510.4	0.78	-510.4	2	467.7	69.9	0.91	0.72	0.0	18,18
1044	ok	s=15,m=12	0.14	-71.5	0.42	-71.5	1	540.0	124.1	1.62	0.32	0.0	18,18
1045	ok	s=14,m=12	0.03	-31.0			2	467.7	69.9	0.91	0.72	0.0	10,0
1046	ok	s=14,m=12	0.04	-32.8			2	467.7	69.9	0.91	0.72	0.0	13,0
1047	ok	s=14,m=12	0.54	-490.1	0.75	-490.1	2	467.7	69.9	0.91	0.72	0.0	13,13
1048	ok	s=14,m=12	0.29	-260.1	0.40	-260.1	2	467.7	69.9	0.91	0.72	0.0	18,18
1049	NV	s=13,m=12	1.00	1595.2			1	467.7	49.5	0.65	0.87	0.0	9,0
1050	ok	s=13,m=12	0.52	820.3			1	467.7	49.5	0.65	0.87	0.0	9,0
1051	ok	s=51,m=12	0.49	-384.4	0.95	-384.4	2	540.0	93.2	1.22	0.52	0.0	18,18
1052	ok	s=18,m=12	8.00e-03	-3.2			1	467.7	126.6	1.66	0.31	0.0	21,0
1053	ok	s=18,m=12	0.01	4.3			1	467.7	126.6	1.66	0.31	0.0	21,0
1054	ok	s=50,m=12	0.25	-158.9	0.73	-158.9	1	467.7	121.5	1.59	0.34	0.0	10,10
1055	ok	s=18,m=12	0.44	177.6			1	467.7	126.6	1.66	0.31	0.0	10,0
1056	ok	s=50,m=12	0.27	-176.1	0.81	-176.1	1	467.7	121.5	1.59	0.34	0.0	6,6
1057	ok	s=18,m=12	0.40	159.8			1	467.7	126.6	1.66	0.31	0.0	6,0
1058	ok	s=18,m=12	0.41	165.7			1	467.7	126.6	1.66	0.31	0.0	18,0
1059	ok	s=50,m=12	0.24	-156.7	0.72	-156.7	1	467.7	121.5	1.59	0.34	0.0	17,17
1060	ok	s=18,m=12	0.43	172.5			1	467.7	126.6	1.66	0.31	0.0	14,0
1061	ok	s=50,m=12	0.27	-175.8	0.81	-175.8	1	467.7	121.5	1.59	0.34	0.0	10,10
1062	ok	s=17,m=12	0.40	456.2			1	540.0	71.3	0.93	0.71	0.0	14,0
1063	ok	s=17,m=12	0.37	417.7			1	540.0	71.3	0.93	0.71	0.0	10,0
1064	ok	s=14,m=12	0.18	162.3	0.09	-52.9	1	540.0	80.7	1.06	0.63	0.0	14,81
1065	ok	s=14,m=12	0.16	-144.8	0.26	-144.8	2	540.0	80.7	1.06	0.63	0.0	17,17
1066	ok	s=14,m=12	0.16	144.4			1	540.0	80.7	1.06	0.63	0.0	14,0
1067	ok	s=14,m=12	0.04	-32.5			2	540.0	80.7	1.06	0.63	0.0	36,0
1068	ok	s=19,m=12	0.54	-742.1	0.70	-742.1	2	540.0	63.9	0.84	0.77	0.0	5,5
1069	ok	s=19,m=12	0.58	-795.7	0.75	-795.7	2	540.0	63.9	0.84	0.77	0.0	17,17
1070	ok	s=18,m=12	0.12	-47.6	0.38	-47.6	1	467.7	126.6	1.66	0.31	0.0	6,6
1071	ok	s=18,m=12	0.09	-34.2	0.27	-34.2	1	467.7	126.6	1.66	0.31	0.0	13,13
1072	ok	s=18,m=12	0.09	-36.7	0.29	-36.7	1	467.7	126.6	1.66	0.31	0.0	5,5
1073	ok	s=18,m=12	0.10	38.9			1	467.7	126.6	1.66	0.31	0.0	5,0
1074	ok	s=18,m=12	0.10	39.7			1	467.7	126.6	1.66	0.31	0.0	14,0
1075	ok	s=18,m=12	0.12	48.4			1	467.7	126.6	1.66	0.31	0.0	6,0
1076	ok	s=15,m=12	0.28	-143.7	0.66	-143.7	1	467.7	107.5	1.41	0.41	0.0	5,5
1077	ok	s=15,m=12	0.21	-109.5	0.51	-109.5	1	467.7	107.5	1.41	0.41	0.0	14,14
1078	ok	s=15,m=12	0.22	-117.0	0.54	-117.0	1	467.7	107.5	1.41	0.41	0.0	18,18
1079	ok	s=15,m=12	0.24	125.8			1	467.7	107.5	1.41	0.41	0.0	18,0
1080	ok	s=15,m=12	0.23	122.6			1	467.7	107.5	1.41	0.41	0.0	14,0
1081	ok	s=15,m=12	0.26	137.9			1	467.7	107.5	1.41	0.41	0.0	5,0
1082	ok	s=16,m=12	0.32	-222.2	0.51	-222.2	2	467.7	80.5	1.05	0.63	0.0	18,18

Raggruppamento Temporaneo di Professionisti

DP INGEGNERIA S.R.L. Arch. Sergio MARTINELLI
P.I. Gabriele BONOFILIO Ing. Alessandro DEL TOZZOTTO
Ing. Francesco BARTOLI Ing. Giacomo LENCIONI



INTERVENTO DI MANUTENZIONE STRAORDINARIA PER LA MESSA IN SICUREZZA
DELL'IMMOBILE DENOMINATO MERCATO DEI FIORI" CIG 7341012ABC.

Asta	Stato	Note	V N	N	V stab	N	Cl.	Beta x L	Snell.	LambDaS	Chi mn	v.Omeg	Rif. cmb
1083	ok	s=16,m=12	0.24	-164.4	0.37	-164.4	2	467.7	80.5	1.05	0.63	0.0	13,13
1084	ok	s=16,m=12	0.34	-240.4	0.55	-240.4	2	467.7	80.5	1.05	0.63	0.0	6,6
1085	ok	s=16,m=12	0.11	74.1			1	467.7	80.5	1.05	0.63	0.0	17,0
1086	ok	s=16,m=12	0.22	-153.7	0.35	-153.7	2	467.7	80.5	1.05	0.63	0.0	17,17
1087	ok	s=18,m=12	0.02	-8.9	0.09	-8.9	1	540.0	146.2	1.91	0.24	0.0	6,6
1088	ok	s=18,m=12	0.05	-19.8	0.21	-19.8	1	540.0	146.2	1.91	0.24	0.0	5,5
1089	ok	s=18,m=12	0.04	-16.3	0.17	-16.3	1	540.0	146.2	1.91	0.24	0.0	74,74
1090	ok	s=18,m=12	0.04	-17.5	0.18	-17.5	1	540.0	146.2	1.91	0.24	0.0	95,95
1091	ok	s=18,m=12	0.08	-32.0	0.33	-32.0	1	540.0	146.2	1.91	0.24	0.0	10,10
1092	ok	s=15,m=12	0.29	-151.0	0.89	-151.0	1	540.0	124.1	1.62	0.32	0.0	14,14
1093	ok	s=19,m=12	0.04	-57.0			2	540.0	63.9	0.84	0.77	0.0	14,0
1094	ok	s=19,m=12	0.07	-90.7	0.09	-90.7	2	540.0	63.9	0.84	0.77	0.0	5,5
1095	ok	s=51,m=12	0.49	-384.1	0.95	-384.1	2	540.0	93.2	1.22	0.52	0.0	6,6
1096	ok	s=18,m=12	9.83e-03	3.9			1	467.7	126.6	1.66	0.31	0.0	25,0
1097	ok	s=18,m=12	7.45e-03	3.0			1	467.7	126.6	1.66	0.31	0.0	70,0
1098	ok	s=50,m=12	0.25	-158.9	0.73	-158.9	1	467.7	121.5	1.59	0.34	0.0	10,10
1099	ok	s=18,m=12	0.44	177.6			1	467.7	126.6	1.66	0.31	0.0	10,0
1100	ok	s=50,m=12	0.27	-172.0	0.79	-172.0	1	467.7	121.5	1.59	0.34	0.0	6,6
1101	ok	s=18,m=12	0.40	158.8			1	467.7	126.6	1.66	0.31	0.0	6,0
1102	ok	s=18,m=12	0.41	163.3			1	467.7	126.6	1.66	0.31	0.0	14,0
1103	ok	s=50,m=12	0.24	-153.5	0.71	-153.5	1	467.7	121.5	1.59	0.34	0.0	13,13
1104	ok	s=18,m=12	0.44	173.8			1	467.7	126.6	1.66	0.31	0.0	18,0
1105	ok	s=50,m=12	0.28	-180.1	0.83	-180.1	1	467.7	121.5	1.59	0.34	0.0	18,18
1106	ok	s=17,m=12	0.41	470.4			1	540.0	71.3	0.93	0.71	0.0	18,0
1107	ok	s=14,m=12	0.19	176.3	0.09	-50.0	1	540.0	80.7	1.06	0.63	0.0	18,77
1108	ok	s=17,m=12	0.49	552.6			1	540.0	71.3	0.93	0.71	0.0	14,0
1109	ok	s=17,m=12	0.44	504.4			1	540.0	71.3	0.93	0.71	0.0	10,0
1110	ok	s=17,m=12	0.50	567.2			1	540.0	71.3	0.93	0.71	0.0	18,0
1111	ok	s=14,m=12	0.14	-123.3	0.22	-123.3	2	540.0	80.7	1.06	0.63	0.0	13,13
1112	ok	s=19,m=12	0.57	-780.2	0.73	-780.2	2	540.0	63.9	0.84	0.77	0.0	5,5
1113	ok	s=18,m=12	0.12	-48.8	0.39	-48.8	1	467.7	126.6	1.66	0.31	0.0	6,6
1114	ok	s=18,m=12	0.09	-34.6	0.28	-34.6	1	467.7	126.6	1.66	0.31	0.0	9,9
1115	ok	s=18,m=12	0.09	-36.0	0.29	-36.0	1	467.7	126.6	1.66	0.31	0.0	5,5
1116	ok	s=18,m=12	0.10	38.1			1	467.7	126.6	1.66	0.31	0.0	5,0
1117	ok	s=18,m=12	0.10	40.0			1	467.7	126.6	1.66	0.31	0.0	10,0
1118	ok	s=18,m=12	0.12	49.8			1	467.7	126.6	1.66	0.31	0.0	6,0
1119	ok	s=15,m=12	0.28	-144.0	0.66	-144.0	1	467.7	107.5	1.41	0.41	0.0	5,5
1120	ok	s=15,m=12	0.21	-109.5	0.51	-109.5	1	467.7	107.5	1.41	0.41	0.0	18,18
1121	ok	s=15,m=12	0.22	-116.1	0.54	-116.1	1	467.7	107.5	1.41	0.41	0.0	6,6
1122	ok	s=15,m=12	0.23	122.5			1	467.7	107.5	1.41	0.41	0.0	6,0
1123	ok	s=15,m=12	0.23	121.3			1	467.7	107.5	1.41	0.41	0.0	18,0
1124	ok	s=15,m=12	0.27	139.2			1	467.7	107.5	1.41	0.41	0.0	5,0
1125	ok	s=16,m=12	0.32	-220.0	0.50	-220.0	2	467.7	80.5	1.05	0.63	0.0	14,14
1126	ok	s=16,m=12	0.23	-163.1	0.37	-163.1	2	467.7	80.5	1.05	0.63	0.0	17,17
1127	ok	s=16,m=12	0.35	-242.4	0.55	-242.4	2	467.7	80.5	1.05	0.63	0.0	6,6
1128	ok	s=16,m=12	0.09	63.6			1	467.7	80.5	1.05	0.63	0.0	13,0
1129	ok	s=16,m=12	0.22	-152.5	0.35	-152.5	2	467.7	80.5	1.05	0.63	0.0	13,13
1130	ok	s=16,m=12	0.71	496.5			1	467.7	80.5	1.05	0.63	0.0	14,0
1131	ok	s=16,m=12	0.24	170.8			1	467.7	80.5	1.05	0.63	0.0	17,0
1132	ok	s=16,m=12	0.35	-243.3	0.55	-243.3	2	467.7	80.5	1.05	0.63	0.0	17,17
1133	ok	s=16,m=12	0.51	354.3			1	467.7	80.5	1.05	0.63	0.0	18,0
1134	ok	s=16,m=12	0.10	71.3			1	467.7	80.5	1.05	0.63	0.0	17,0
1135	ok	s=16,m=12	0.23	-157.2	0.36	-157.2	2	467.7	80.5	1.05	0.63	0.0	17,17
1136	ok	s=16,m=12	0.55	384.8			1	467.7	80.5	1.05	0.63	0.0	18,0
1137	ok	s=18,m=12	6.52e-03	-2.6			1	540.0	146.2	1.91	0.24	0.0	18,0
1138	ok	s=18,m=12	0.02	-9.9	0.10	-9.9	1	540.0	146.2	1.91	0.24	0.0	18,18
1139	ok	s=15,m=12	0.01	-5.4			1	540.0	124.1	1.62	0.32	0.0	18,0
1140	ok	s=15,m=12	0.24	-123.2	0.73	-123.2	1	540.0	124.1	1.62	0.32	0.0	6,6
1141	ok	s=15,m=12	0.04	21.5			1	540.0	124.1	1.62	0.32	0.0	13,0
1142	ok	s=18,m=12	0.13	-53.7	0.56	-53.7	1	540.0	146.2	1.91	0.24	0.0	18,18
1143	ok	s=15,m=12	0.16	-83.5	0.49	-83.5	1	540.0	124.1	1.62	0.32	0.0	18,18
1144	ok	s=17,m=12	0.29	332.2			1	540.0	71.3	0.93	0.71	0.0	18,0
1145	ok	s=17,m=12	0.44	501.7			1	540.0	71.3	0.93	0.71	0.0	18,0
1146	ok	s=17,m=12	0.39	444.9			1	540.0	71.3	0.93	0.71	0.0	18,0
1147	ok	s=17,m=12	0.47	538.6			1	540.0	71.3	0.93	0.71	0.0	18,0

Raggruppamento Temporaneo di Professionisti

DP INGEGNERIA S.R.L. Arch. Sergio MARTINELLI
P.I. Gabriele BONOFILIO Ing. Alessandro DEL TOZZOTTO
Ing. Francesco BARTOLI Ing. Giacomo LENCIONI



INTERVENTO DI MANUTENZIONE STRAORDINARIA PER LA MESSA IN SICUREZZA
DELL'IMMOBILE DENOMINATO MERCATO DEI FIORI" CIG 7341012ABC.

Asta	Stato	Note	V N	N	V stab	N	Cl.	Beta x L	Snell.	LambDaS	Chi mn	v.Omeg	Rif. cmb
1148	ok	s=17,m=12	0.72	814.4			1	540.0	71.3	0.93	0.71	0.0	18,0
1149	ok	s=17,m=12	0.66	748.6			1	540.0	71.3	0.93	0.71	0.0	18,0
1150	ok	s=19,m=12	0.91	1254.5			1	540.0	63.9	0.84	0.77	0.0	18,0
1151	ok	s=19,m=12	0.63	867.8			1	540.0	63.9	0.84	0.77	0.0	18,0
1152	ok	s=18,m=12	0.04	-17.9	0.19	-17.9	1	540.0	146.2	1.91	0.24	0.0	82,82
1153	ok	s=18,m=12	0.05	-21.8	0.23	-21.8	1	540.0	146.2	1.91	0.24	0.0	50,50
1154	ok	s=16,m=12	0.47	328.4			1	467.7	80.5	1.05	0.63	0.0	13,0
1155	ok	s=19,m=12	0.66	-910.8	0.86	-910.8	2	540.0	63.9	0.84	0.77	0.0	18,18
1156	ok	s=19,m=12	0.40	553.3			1	540.0	63.9	0.84	0.77	0.0	13,0
1157	ok	s=17,m=12	0.45	513.7			1	540.0	71.3	0.93	0.71	0.0	18,0
1158	ok	s=14,m=12	0.53	-475.3	0.73	-475.3	2	467.7	69.9	0.91	0.72	0.0	17,17
1159	ok	s=17,m=12	0.37	424.0			1	540.0	71.3	0.93	0.71	0.0	18,0
1160	ok	s=16,m=12	0.47	329.7			1	467.7	80.5	1.05	0.63	0.0	17,0
1161	ok	s=16,m=12	0.51	354.2			1	467.7	80.5	1.05	0.63	0.0	13,0
1162	ok	s=14,m=12	0.38	-342.9	0.52	-342.9	2	467.7	69.9	0.91	0.72	0.0	13,13
1163	ok	s=14,m=12	0.56	-509.8	0.78	-509.8	2	467.7	69.9	0.91	0.72	0.0	18,18
1164	ok	s=15,m=12	0.14	-72.0	0.42	-72.0	1	540.0	124.1	1.62	0.32	0.0	18,18
1165	ok	s=14,m=12	0.03	-30.9			2	467.7	69.9	0.91	0.72	0.0	10,0
1166	ok	s=14,m=12	0.03	-30.8			2	467.7	69.9	0.91	0.72	0.0	13,0
1167	ok	s=14,m=12	0.54	-489.7	0.75	-489.7	2	467.7	69.9	0.91	0.72	0.0	13,13
1168	ok	s=14,m=12	0.29	-260.5	0.40	-260.5	2	467.7	69.9	0.91	0.72	0.0	18,18
1169	NV	s=13,m=12	1.00	1593.6			1	467.7	49.5	0.65	0.87	0.0	17,0
1170	ok	s=13,m=12	0.52	819.9			1	467.7	49.5	0.65	0.87	0.0	17,0
1171	ok	s=51,m=12	0.49	-383.6	0.95	-383.6	2	540.0	93.2	1.22	0.52	0.0	18,18
1172	ok	s=18,m=12	3.44e-03	1.4			1	467.7	126.6	1.66	0.31	0.0	78,0
1173	ok	s=18,m=12	4.94e-03	2.0			1	467.7	126.6	1.66	0.31	0.0	33,0
1174	ok	s=50,m=12	0.24	-158.3	0.73	-158.3	1	467.7	121.5	1.59	0.34	0.0	18,18
1175	ok	s=18,m=12	0.44	177.1			1	467.7	126.6	1.66	0.31	0.0	6,0
1176	ok	s=50,m=12	0.27	-172.1	0.79	-172.1	1	467.7	121.5	1.59	0.34	0.0	18,18
1177	ok	s=18,m=12	0.40	157.8			1	467.7	126.6	1.66	0.31	0.0	18,0
1178	ok	s=18,m=12	0.41	164.9			1	467.7	126.6	1.66	0.31	0.0	18,0
1179	ok	s=50,m=12	0.24	-155.2	0.71	-155.2	1	467.7	121.5	1.59	0.34	0.0	17,17
1180	ok	s=18,m=12	0.43	172.2			1	467.7	126.6	1.66	0.31	0.0	14,0
1181	ok	s=50,m=12	0.27	-176.5	0.81	-176.5	1	467.7	121.5	1.59	0.34	0.0	14,14
1182	ok	s=17,m=12	0.40	460.1			1	540.0	71.3	0.93	0.71	0.0	14,0
1183	ok	s=17,m=12	0.37	419.0			1	540.0	71.3	0.93	0.71	0.0	10,0
1184	ok	s=14,m=12	0.18	164.0	0.09	-49.6	1	540.0	80.7	1.06	0.63	0.0	14,81
1185	ok	s=14,m=12	0.14	-129.4	0.23	-129.4	2	540.0	80.7	1.06	0.63	0.0	17,17
1186	ok	s=14,m=12	0.16	146.1			1	540.0	80.7	1.06	0.63	0.0	10,0
1187	ok	s=14,m=12	0.03	-29.3			2	540.0	80.7	1.06	0.63	0.0	36,0
1188	ok	s=19,m=12	0.54	-739.2	0.70	-739.2	2	540.0	63.9	0.84	0.77	0.0	5,5
1189	ok	s=19,m=12	0.57	-785.9	0.74	-785.9	2	540.0	63.9	0.84	0.77	0.0	17,17
1190	ok	s=18,m=12	0.12	-46.4	0.37	-46.4	1	467.7	126.6	1.66	0.31	0.0	5,5
1191	ok	s=18,m=12	0.09	-34.6	0.28	-34.6	1	467.7	126.6	1.66	0.31	0.0	14,14
1192	ok	s=18,m=12	0.09	-36.5	0.29	-36.5	1	467.7	126.6	1.66	0.31	0.0	18,18
1193	ok	s=18,m=12	0.10	41.6			1	467.7	126.6	1.66	0.31	0.0	18,0
1194	ok	s=18,m=12	0.10	41.8			1	467.7	126.6	1.66	0.31	0.0	14,0
1195	ok	s=18,m=12	0.12	45.9			1	467.7	126.6	1.66	0.31	0.0	5,0
1196	ok	s=15,m=12	0.28	-144.4	0.67	-144.4	1	467.7	107.5	1.41	0.41	0.0	6,6
1197	ok	s=15,m=12	0.21	-108.9	0.50	-108.9	1	467.7	107.5	1.41	0.41	0.0	14,14
1198	ok	s=15,m=12	0.23	-118.5	0.55	-118.5	1	467.7	107.5	1.41	0.41	0.0	18,18
1199	ok	s=15,m=12	0.23	119.2			1	467.7	107.5	1.41	0.41	0.0	18,0
1200	ok	s=15,m=12	0.23	117.9			1	467.7	107.5	1.41	0.41	0.0	14,0
1201	ok	s=15,m=12	0.27	142.1			1	467.7	107.5	1.41	0.41	0.0	6,0
1202	ok	s=16,m=12	0.32	-224.9	0.51	-224.9	2	467.7	80.5	1.05	0.63	0.0	18,18
1203	ok	s=16,m=12	0.24	-166.6	0.38	-166.6	2	467.7	80.5	1.05	0.63	0.0	13,13
1204	ok	s=16,m=12	0.33	-231.5	0.53	-231.5	2	467.7	80.5	1.05	0.63	0.0	5,5
1205	ok	s=16,m=12	0.11	76.2			1	467.7	80.5	1.05	0.63	0.0	17,0
1206	ok	s=16,m=12	0.21	-150.0	0.34	-150.0	2	467.7	80.5	1.05	0.63	0.0	17,17
1207	ok	s=16,m=12	0.71	493.4			1	467.7	80.5	1.05	0.63	0.0	18,0
1208	ok	s=16,m=12	0.26	179.9			1	467.7	80.5	1.05	0.63	0.0	14,0
1209	ok	s=16,m=12	0.34	-240.6	0.55	-240.6	2	467.7	80.5	1.05	0.63	0.0	13,13
1210	ok	s=16,m=12	0.50	352.0			1	467.7	80.5	1.05	0.63	0.0	14,0
1211	ok	s=16,m=12	0.08	56.5			1	467.7	80.5	1.05	0.63	0.0	13,0
1212	ok	s=16,m=12	0.23	-163.7	0.37	-163.7	2	467.7	80.5	1.05	0.63	0.0	13,13

Raggruppamento Temporaneo di Professionisti

DP INGEGNERIA S.R.L. Arch. Sergio MARTINELLI
P.I. Gabriele BONOFILIO Ing. Alessandro DEL TOZZOTTO
Ing. Francesco BARTOLI Ing. Giacomo LENCIONI



Comune di Pescia

Servizio 3 – Gestione del Territorio

A.O. OPERE PUBBLICHE E PROTEZIONE CIVILE

Città di Pescia

INTERVENTO DI MANUTENZIONE STRAORDINARIA PER LA MESSA IN SICUREZZA DELL'IMMOBILE DENOMINATO MERCATO DEI FIORI" CIG 7341012ABC.

Asta	Stato	Note	V N	N	V stab	N	Cl.	Beta x L	Snell.	LambDaS	Chi mn	v.Omeg	Rif. cmb
1213	ok	s=16,m=12	0.56	389.5			1	467.7	80.5	1.05	0.63	0.0	14,0
1214	ok	s=18,m=12	0.01	-4.6	0.05	-4.6	1	540.0	146.2	1.91	0.24	0.0	14,14
1215	ok	s=18,m=12	0.02	-6.6	0.07	-6.6	1	540.0	146.2	1.91	0.24	0.0	14,14
1216	ok	s=15,m=12	0.02	-10.8	0.06	-10.8	1	540.0	124.1	1.62	0.32	0.0	14,14
1217	ok	s=15,m=12	0.24	-124.1	0.73	-124.1	1	540.0	124.1	1.62	0.32	0.0	6,6
1218	ok	s=15,m=12	0.05	26.1			1	540.0	124.1	1.62	0.32	0.0	17,0
1219	ok	s=18,m=12	0.15	-59.1	0.61	-59.1	1	540.0	146.2	1.91	0.24	0.0	14,14
1220	ok	s=15,m=12	0.14	-73.9	0.44	-73.9	1	540.0	124.1	1.62	0.32	0.0	14,14
1221	ok	s=17,m=12	0.30	341.5			1	540.0	71.3	0.93	0.71	0.0	14,0
1222	ok	s=17,m=12	0.43	483.4			1	540.0	71.3	0.93	0.71	0.0	14,0
1223	ok	s=17,m=12	0.38	426.6			1	540.0	71.3	0.93	0.71	0.0	14,0
1224	ok	s=17,m=12	0.48	546.5			1	540.0	71.3	0.93	0.71	0.0	14,0
1225	ok	s=17,m=12	0.73	831.3			1	540.0	71.3	0.93	0.71	0.0	14,0
1226	ok	s=17,m=12	0.64	729.1			1	540.0	71.3	0.93	0.71	0.0	14,0
1227	ok	s=19,m=12	0.91	1246.4			1	540.0	63.9	0.84	0.77	0.0	14,0
1228	ok	s=19,m=12	0.63	866.6			1	540.0	63.9	0.84	0.77	0.0	14,0
1229	ok	s=18,m=12	0.04	-17.8	0.18	-17.8	1	540.0	146.2	1.91	0.24	0.0	78,78
1230	ok	s=18,m=12	0.05	-19.1	0.20	-19.1	1	540.0	146.2	1.91	0.24	0.0	48,48
1231	ok	s=16,m=12	0.46	323.0			1	467.7	80.5	1.05	0.63	0.0	17,0
1232	ok	s=19,m=12	0.67	-914.6	0.86	-914.6	2	540.0	63.9	0.84	0.77	0.0	14,14
1233	ok	s=19,m=12	0.41	556.7			1	540.0	63.9	0.84	0.77	0.0	17,0
1234	ok	s=17,m=12	0.45	507.0			1	540.0	71.3	0.93	0.71	0.0	14,0
1235	ok	s=14,m=12	0.52	-473.4	0.72	-473.4	2	467.7	69.9	0.91	0.72	0.0	13,13
1236	ok	s=17,m=12	0.37	425.8			1	540.0	71.3	0.93	0.71	0.0	14,0
1237	ok	s=16,m=12	0.46	321.1			1	467.7	80.5	1.05	0.63	0.0	13,0
1238	ok	s=16,m=12	0.52	362.2			1	467.7	80.5	1.05	0.63	0.0	5,0
1239	ok	s=14,m=12	0.38	-341.5	0.52	-341.5	2	467.7	69.9	0.91	0.72	0.0	17,17
1240	ok	s=14,m=12	0.56	-510.7	0.78	-510.7	2	467.7	69.9	0.91	0.72	0.0	14,14
1241	ok	s=15,m=12	0.14	-75.5	0.45	-75.5	1	540.0	124.1	1.62	0.32	0.0	14,14
1242	ok	s=14,m=12	0.03	-28.1			2	467.7	69.9	0.91	0.72	0.0	5,0
1243	ok	s=14,m=12	0.03	-27.8			2	467.7	69.9	0.91	0.72	0.0	18,0
1244	ok	s=14,m=12	0.54	-489.4	0.75	-489.4	2	467.7	69.9	0.91	0.72	0.0	17,17
1245	ok	s=14,m=12	0.29	-261.7	0.40	-261.7	2	467.7	69.9	0.91	0.72	0.0	14,14
1246	NV	s=13,m=12	1.00	1593.8			1	467.7	49.5	0.65	0.87	0.0	13,0
1247	ok	s=13,m=12	0.51	817.1			1	467.7	49.5	0.65	0.87	0.0	13,0
1248	ok	s=16,m=12	0.71	493.9			1	467.7	80.5	1.05	0.63	0.0	18,0
1249	ok	s=16,m=12	0.25	177.9			1	467.7	80.5	1.05	0.63	0.0	14,0
1250	ok	s=16,m=12	0.35	-242.9	0.55	-242.9	2	467.7	80.5	1.05	0.63	0.0	13,13
1251	ok	s=16,m=12	0.51	352.7			1	467.7	80.5	1.05	0.63	0.0	14,0
1252	ok	s=16,m=12	0.09	62.0			1	467.7	80.5	1.05	0.63	0.0	13,0
1253	ok	s=16,m=12	0.23	-158.6	0.36	-158.6	2	467.7	80.5	1.05	0.63	0.0	13,13
1254	ok	s=16,m=12	0.56	388.5			1	467.7	80.5	1.05	0.63	0.0	14,0
1255	ok	s=18,m=12	6.98e-03	-2.8			1	540.0	146.2	1.91	0.24	0.0	14,0
1256	ok	s=18,m=12	0.03	-11.4	0.12	-11.4	1	540.0	146.2	1.91	0.24	0.0	14,14
1257	ok	s=15,m=12	0.02	-11.4	0.07	-11.4	1	540.0	124.1	1.62	0.32	0.0	10,10
1258	ok	s=15,m=12	0.23	-122.1	0.72	-122.1	1	540.0	124.1	1.62	0.32	0.0	10,10
1259	ok	s=15,m=12	0.05	26.5			1	540.0	124.1	1.62	0.32	0.0	17,0
1260	ok	s=18,m=12	0.13	-53.9	0.56	-53.9	1	540.0	146.2	1.91	0.24	0.0	14,14
1261	ok	s=15,m=12	0.15	-78.5	0.46	-78.5	1	540.0	124.1	1.62	0.32	0.0	14,14
1262	ok	s=17,m=12	0.29	328.9			1	540.0	71.3	0.93	0.71	0.0	14,0
1263	ok	s=17,m=12	0.44	502.0			1	540.0	71.3	0.93	0.71	0.0	14,0
1264	ok	s=17,m=12	0.38	434.4			1	540.0	71.3	0.93	0.71	0.0	14,0
1265	ok	s=17,m=12	0.46	526.7			1	540.0	71.3	0.93	0.71	0.0	14,0
1266	ok	s=17,m=12	0.73	828.0			1	540.0	71.3	0.93	0.71	0.0	10,0
1267	ok	s=17,m=12	0.64	732.5			1	540.0	71.3	0.93	0.71	0.0	14,0
1268	ok	s=19,m=12	0.91	1246.6			1	540.0	63.9	0.84	0.77	0.0	10,0
1269	ok	s=19,m=12	0.64	873.7			1	540.0	63.9	0.84	0.77	0.0	14,0
1270	ok	s=18,m=12	0.05	-21.2	0.22	-21.2	1	540.0	146.2	1.91	0.24	0.0	48,48
1271	ok	s=16,m=12	0.46	322.4			1	467.7	80.5	1.05	0.63	0.0	17,0
1272	ok	s=19,m=12	0.67	-914.2	0.86	-914.2	2	540.0	63.9	0.84	0.77	0.0	14,14
1273	ok	s=19,m=12	0.41	556.6			1	540.0	63.9	0.84	0.77	0.0	17,0
1274	ok	s=17,m=12	0.45	508.9			1	540.0	71.3	0.93	0.71	0.0	10,0
1275	ok	s=14,m=12	0.52	-474.2	0.72	-474.2	2	467.7	69.9	0.91	0.72	0.0	13,13
1276	ok	s=17,m=12	0.38	428.8			1	540.0	71.3	0.93	0.71	0.0	14,0
1277	ok	s=16,m=12	0.46	321.1			1	467.7	80.5	1.05	0.63	0.0	13,0

Raggruppamento Temporaneo di Professionisti

DP INGEGNERIA S.R.L.

Arch. Sergio MARTINELLI

P.I. Gabriele BONOFILIO

Ing. Alessandro DEL TOZZOTTO

Ing. Francesco BARTOLI

Ing. Giacomo LENCIONI



Comune di Pescia

Servizio 3 – Gestione del Territorio

A.O. OPERE PUBBLICHE E PROTEZIONE CIVILE

Città di Pescia

INTERVENTO DI MANUTENZIONE STRAORDINARIA PER LA MESSA IN SICUREZZA DELL'IMMOBILE DENOMINATO MERCATO DEI FIORI" CIG 7341012ABC.

Asta	Stato	Note	V N	N	V stab	N	Cl.	Beta x L	Snell.	LambDaS	Chi mn	v.Omeg	Rif. cmb
1278	ok	s=16,m=12	0.52	362.2			1	467.7	80.5	1.05	0.63	0.0	17,0
1279	ok	s=14,m=12	0.38	-341.2	0.52	-341.2	2	467.7	69.9	0.91	0.72	0.0	17,17
1280	ok	s=14,m=12	0.57	-511.3	0.78	-511.3	2	467.7	69.9	0.91	0.72	0.0	14,14
1281	ok	s=15,m=12	0.14	-75.7	0.45	-75.7	1	540.0	124.1	1.62	0.32	0.0	14,14
1282	ok	s=14,m=12	0.03	-27.8			2	467.7	69.9	0.91	0.72	0.0	13,0
1283	ok	s=14,m=12	0.03	-27.7			2	467.7	69.9	0.91	0.72	0.0	18,0
1284	ok	s=14,m=12	0.54	-489.7	0.75	-489.7	2	467.7	69.9	0.91	0.72	0.0	17,17
1285	ok	s=14,m=12	0.29	-261.6	0.40	-261.6	2	467.7	69.9	0.91	0.72	0.0	14,14
1286	NV	s=13,m=12	1.00	1594.5			1	467.7	49.5	0.65	0.87	0.0	13,0
1287	ok	s=13,m=12	0.51	817.0			1	467.7	49.5	0.65	0.87	0.0	13,0
1288	ok	s=18,m=12	0.25	98.2			1	763.7	206.8	2.71	0.13	0.0	14,0
1289	ok	s=18,m=12	0.30	118.0			1	763.7	206.8	2.71	0.13	0.0	14,0
1290	ok	s=18,m=12	0.30	120.4			1	763.7	206.8	2.71	0.13	0.0	18,0
1291	ok	s=18,m=12	0.24	95.3			1	763.7	206.8	2.71	0.13	0.0	18,0
1292	ok	s=18,m=12	0.27	109.6			1	763.7	206.8	2.71	0.13	0.0	18,0
1293	ok	s=18,m=12	0.27	106.8			1	763.7	206.8	2.71	0.13	0.0	14,0
1294	ok	s=18,m=12	0.04	16.4			1	763.7	206.8	2.71	0.13	0.0	10,0
1295	ok	s=18,m=12	0.33	130.4			1	763.7	206.8	2.71	0.13	0.0	14,0
1296	ok	s=18,m=12	0.31	123.1			1	763.7	206.8	2.71	0.13	0.0	18,0
1297	ok	s=18,m=12	0.05	21.7			1	763.7	206.8	2.71	0.13	0.0	6,0
1298	ok	s=18,m=12	0.38	151.9			1	763.7	206.8	2.71	0.13	0.0	18,0
1299	ok	s=18,m=12	0.37	148.4			1	763.7	206.8	2.71	0.13	0.0	14,0
1300	ok	s=18,m=12	0.22	86.8			1	763.7	206.8	2.71	0.13	0.0	10,0
1301	ok	s=18,m=12	0.04	15.7	0.05	-2.6	1	763.7	206.8	2.71	0.13	0.0	48,81
1302	ok	s=18,m=12	0.04	14.9	0.05	-2.5	1	763.7	206.8	2.71	0.13	0.0	50,77
1303	ok	s=18,m=12	0.22	88.8			1	763.7	206.8	2.71	0.13	0.0	14,0
1304	ok	s=18,m=12	0.04	16.1	0.05	-2.5	1	763.7	206.8	2.71	0.13	0.0	48,81
1305	ok	s=18,m=12	0.22	87.4			1	763.7	206.8	2.71	0.13	0.0	10,0
1306	ok	s=18,m=12	0.22	89.6			1	763.7	206.8	2.71	0.13	0.0	10,0
1307	ok	s=18,m=12	0.04	14.6	0.05	-2.6	1	763.7	206.8	2.71	0.13	0.0	50,77
1308	ok	s=18,m=12	0.20	79.3			1	763.7	206.8	2.71	0.13	0.0	10,0
1309	ok	s=18,m=12	0.20	81.2			1	763.7	206.8	2.71	0.13	0.0	18,0
1310	ok	s=18,m=12	0.32	129.5			1	763.7	206.8	2.71	0.13	0.0	14,0
1311	ok	s=18,m=12	0.04	17.0			1	763.7	206.8	2.71	0.13	0.0	10,0
1312	ok	s=18,m=12	0.06	23.3			1	763.7	206.8	2.71	0.13	0.0	10,0
1313	ok	s=18,m=12	0.31	123.7			1	763.7	206.8	2.71	0.13	0.0	18,0
1314	ok	s=18,m=12	0.37	147.8			1	763.7	206.8	2.71	0.13	0.0	14,0
1315	ok	s=18,m=12	0.38	152.6			1	763.7	206.8	2.71	0.13	0.0	18,0
1316	ok	s=18,m=12	0.31	122.8			1	763.7	206.8	2.71	0.13	0.0	14,0
1317	ok	s=18,m=12	0.24	94.3			1	763.7	206.8	2.71	0.13	0.0	10,0
1318	ok	s=18,m=12	0.25	100.3			1	763.7	206.8	2.71	0.13	0.0	10,0
1319	ok	s=18,m=12	0.29	116.0			1	763.7	206.8	2.71	0.13	0.0	18,0
1320	ok	s=18,m=12	0.26	105.5			1	763.7	206.8	2.71	0.13	0.0	14,0
1321	ok	s=18,m=12	0.28	111.3			1	763.7	206.8	2.71	0.13	0.0	18,0
1322	ok	s=18,m=12	0.18	71.0			1	763.7	206.8	2.71	0.13	0.0	14,0
1323	ok	s=18,m=12	0.19	74.4			1	763.7	206.8	2.71	0.13	0.0	14,0
1324	ok	s=18,m=12	0.18	72.8			1	763.7	206.8	2.71	0.13	0.0	10,0
1325	ok	s=18,m=12	0.18	73.3			1	763.7	206.8	2.71	0.13	0.0	18,0
1326	ok	s=18,m=12	0.19	75.5			1	763.7	206.8	2.71	0.13	0.0	14,0
1327	ok	s=18,m=12	0.19	76.5			1	763.7	206.8	2.71	0.13	0.0	18,0
1328	ok	s=18,m=12	0.15	58.8			1	763.7	206.8	2.71	0.13	0.0	14,0
1329	ok	s=18,m=12	0.16	63.3			1	763.7	206.8	2.71	0.13	0.0	14,0
1330	ok	s=18,m=12	0.16	63.9			1	763.7	206.8	2.71	0.13	0.0	18,0
1331	ok	s=18,m=12	0.15	61.6			1	763.7	206.8	2.71	0.13	0.0	18,0
1332	ok	s=18,m=12	0.15	58.3			1	763.7	206.8	2.71	0.13	0.0	10,0
1333	ok	s=18,m=12	0.14	56.0			1	763.7	206.8	2.71	0.13	0.0	18,0
1334	ok	s=18,m=12	0.16	62.9			1	763.7	206.8	2.71	0.13	0.0	14,0
1335	ok	s=18,m=12	0.15	61.0			1	763.7	206.8	2.71	0.13	0.0	14,0
1336	ok	s=18,m=12	0.15	59.6			1	763.7	206.8	2.71	0.13	0.0	18,0
1337	ok	s=18,m=12	0.16	64.1			1	763.7	206.8	2.71	0.13	0.0	18,0
1338	ok	s=18,m=12	0.15	58.3			1	763.7	206.8	2.71	0.13	0.0	10,0
1339	ok	s=18,m=12	0.14	55.9			1	763.7	206.8	2.71	0.13	0.0	14,0
1340	ok	s=18,m=12	0.18	71.1			1	763.7	206.8	2.71	0.13	0.0	14,0
1341	ok	s=18,m=12	0.18	72.9			1	763.7	206.8	2.71	0.13	0.0	14,0
1342	ok	s=18,m=12	0.18	71.2			1	763.7	206.8	2.71	0.13	0.0	18,0

Raggruppamento Temporaneo di Professionisti

DP INGEGNERIA S.R.L.

Arch. Sergio MARTINELLI

P.I. Gabriele BONOFILIO

Ing. Alessandro DEL TOZZOTTO

Ing. Francesco BARTOLI

Ing. Giacomo LENCIONI



INTERVENTO DI MANUTENZIONE STRAORDINARIA PER LA MESSA IN SICUREZZA
DELL'IMMOBILE DENOMINATO MERCATO DEI FIORI" CIG 7341012ABC.

Asta	Stato	Note	V N	N	V stab	N	Cl.	Beta x L	Snell.	LambDaS	Chi mn	v.Omeg	Rif. cmb
1343	ok	s=18,m=12	0.19	75.9			1	763.7	206.8	2.71	0.13	0.0	18,0
1344	ok	s=18,m=12	0.19	76.6			1	763.7	206.8	2.71	0.13	0.0	18,0
1345	ok	s=18,m=12	0.19	75.4			1	763.7	206.8	2.71	0.13	0.0	14,0
1346	ok	s=18,m=12	0.02	-9.4	0.10	-9.4	1	540.0	146.2	1.91	0.24	0.0	10,10
1347	ok	s=18,m=12	0.05	-19.4	0.20	-19.4	1	540.0	146.2	1.91	0.24	0.0	13,13
1348	ok	s=18,m=12	0.20	81.3			1	763.7	206.8	2.71	0.13	0.0	18,0
1349	ok	s=18,m=12	0.20	79.2			1	763.7	206.8	2.71	0.13	0.0	14,0
1350	ok	s=18,m=12	0.04	-16.9	0.17	-16.9	1	540.0	146.2	1.91	0.24	0.0	45,45
1351	ok	s=18,m=12	0.08	-33.6	0.35	-33.6	1	540.0	146.2	1.91	0.24	0.0	10,10
1352	ok	s=15,m=12	0.29	-152.9	0.90	-152.9	1	540.0	124.1	1.62	0.32	0.0	10,10
1353	ok	s=19,m=12	0.04	-60.2			2	540.0	63.9	0.84	0.77	0.0	10,0
1354	ok	s=19,m=12	0.06	-88.8	0.08	-88.8	2	540.0	63.9	0.84	0.77	0.0	5,5
1355	ok	s=51,m=12	0.49	-383.7	0.95	-383.7	2	540.0	93.2	1.22	0.52	0.0	10,10
1356	ok	s=18,m=12	6.21e-03	2.5			1	467.7	126.6	1.66	0.31	0.0	34,0
1357	ok	s=18,m=12	3.52e-03	-1.4			1	467.7	126.6	1.66	0.31	0.0	34,0
1358	ok	s=50,m=12	0.25	-159.8	0.73	-159.8	1	467.7	121.5	1.59	0.34	0.0	10,10
1359	ok	s=18,m=12	0.45	178.4			1	467.7	126.6	1.66	0.31	0.0	10,0
1360	ok	s=50,m=12	0.26	-168.7	0.77	-168.7	1	467.7	121.5	1.59	0.34	0.0	14,14
1361	ok	s=18,m=12	0.39	156.6			1	467.7	126.6	1.66	0.31	0.0	14,0
1362	ok	s=18,m=12	0.41	163.9			1	467.7	126.6	1.66	0.31	0.0	14,0
1363	ok	s=50,m=12	0.24	-154.3	0.71	-154.3	1	467.7	121.5	1.59	0.34	0.0	13,13
1364	ok	s=18,m=12	0.43	172.9			1	467.7	126.6	1.66	0.31	0.0	18,0
1365	ok	s=50,m=12	0.28	-179.5	0.82	-179.5	1	467.7	121.5	1.59	0.34	0.0	18,18
1366	ok	s=17,m=12	0.41	464.6			1	540.0	71.3	0.93	0.71	0.0	18,0
1367	ok	s=14,m=12	0.19	167.4	0.09	-48.7	1	540.0	80.7	1.06	0.63	0.0	18,77
1368	ok	s=14,m=12	0.14	-128.7	0.23	-128.7	2	540.0	80.7	1.06	0.63	0.0	13,13
1369	ok	s=19,m=12	0.57	-783.3	0.74	-783.3	2	540.0	63.9	0.84	0.77	0.0	13,13
1370	ok	s=18,m=12	0.12	-46.3	0.37	-46.3	1	467.7	126.6	1.66	0.31	0.0	5,5
1371	ok	s=18,m=12	0.09	-34.6	0.28	-34.6	1	467.7	126.6	1.66	0.31	0.0	18,18
1372	ok	s=18,m=12	0.09	-36.5	0.29	-36.5	1	467.7	126.6	1.66	0.31	0.0	10,10
1373	ok	s=18,m=12	0.10	41.3			1	467.7	126.6	1.66	0.31	0.0	10,0
1374	ok	s=18,m=12	0.10	41.6			1	467.7	126.6	1.66	0.31	0.0	18,0
1375	ok	s=18,m=12	0.12	45.9			1	467.7	126.6	1.66	0.31	0.0	13,0
1376	ok	s=15,m=12	0.28	-145.2	0.67	-145.2	1	467.7	107.5	1.41	0.41	0.0	10,10
1377	ok	s=15,m=12	0.21	-109.0	0.50	-109.0	1	467.7	107.5	1.41	0.41	0.0	18,18
1378	ok	s=15,m=12	0.23	-118.0	0.54	-118.0	1	467.7	107.5	1.41	0.41	0.0	14,14
1379	ok	s=15,m=12	0.22	116.2			1	467.7	107.5	1.41	0.41	0.0	14,0
1380	ok	s=15,m=12	0.22	116.8			1	467.7	107.5	1.41	0.41	0.0	18,0
1381	ok	s=15,m=12	0.28	144.1			1	467.7	107.5	1.41	0.41	0.0	10,0
1382	ok	s=16,m=12	0.32	-223.2	0.51	-223.2	2	467.7	80.5	1.05	0.63	0.0	14,14
1383	ok	s=16,m=12	0.24	-165.0	0.38	-165.0	2	467.7	80.5	1.05	0.63	0.0	17,17
1384	ok	s=16,m=12	0.33	-232.7	0.53	-232.7	2	467.7	80.5	1.05	0.63	0.0	13,13
1385	ok	s=16,m=12	0.09	65.6			1	467.7	80.5	1.05	0.63	0.0	13,0
1386	ok	s=16,m=12	0.21	-148.4	0.34	-148.4	2	467.7	80.5	1.05	0.63	0.0	13,13
1387	ok	s=16,m=12	0.71	494.9			1	467.7	80.5	1.05	0.63	0.0	10,0
1388	ok	s=16,m=12	0.25	173.2			1	467.7	80.5	1.05	0.63	0.0	18,0
1389	ok	s=16,m=12	0.34	-240.1	0.55	-240.1	2	467.7	80.5	1.05	0.63	0.0	17,17
1390	ok	s=16,m=12	0.51	352.8			1	467.7	80.5	1.05	0.63	0.0	18,0
1391	ok	s=16,m=12	0.09	66.2			1	467.7	80.5	1.05	0.63	0.0	17,0
1392	ok	s=16,m=12	0.23	-161.1	0.37	-161.1	2	467.7	80.5	1.05	0.63	0.0	17,17
1393	ok	s=16,m=12	0.55	384.9			1	467.7	80.5	1.05	0.63	0.0	18,0
1394	ok	s=18,m=12	0.01	-4.4			1	540.0	146.2	1.91	0.24	0.0	18,0
1395	ok	s=18,m=12	0.01	-5.1	0.05	-5.1	1	540.0	146.2	1.91	0.24	0.0	10,10
1396	ok	s=15,m=12	9.24e-03	-4.8			1	540.0	124.1	1.62	0.32	0.0	18,0
1397	ok	s=15,m=12	0.24	-126.1	0.74	-126.1	1	540.0	124.1	1.62	0.32	0.0	10,10
1398	ok	s=15,m=12	0.04	21.6			1	540.0	124.1	1.62	0.32	0.0	5,0
1399	ok	s=18,m=12	0.15	-59.2	0.61	-59.2	1	540.0	146.2	1.91	0.24	0.0	18,18
1400	ok	s=15,m=12	0.15	-79.9	0.47	-79.9	1	540.0	124.1	1.62	0.32	0.0	18,18
1401	ok	s=17,m=12	0.30	344.3			1	540.0	71.3	0.93	0.71	0.0	18,0
1402	ok	s=17,m=12	0.43	483.5			1	540.0	71.3	0.93	0.71	0.0	18,0
1403	ok	s=17,m=12	0.38	436.8			1	540.0	71.3	0.93	0.71	0.0	18,0
1404	ok	s=17,m=12	0.49	558.8			1	540.0	71.3	0.93	0.71	0.0	18,0
1405	ok	s=17,m=12	0.72	822.9			1	540.0	71.3	0.93	0.71	0.0	10,0
1406	ok	s=17,m=12	0.66	747.5			1	540.0	71.3	0.93	0.71	0.0	18,0
1407	ok	s=19,m=12	0.92	1258.8			1	540.0	63.9	0.84	0.77	0.0	10,0

Raggruppamento Temporaneo di Professionisti

DP INGEGNERIA S.R.L. Arch. Sergio MARTINELLI
P.I. Gabriele BONOFILIO Ing. Alessandro DEL TOZZOTTO
Ing. Francesco BARTOLI Ing. Giacomo LENCIONI



Comune di Pescia

Servizio 3 – Gestione del Territorio

A.O. OPERE PUBBLICHE E PROTEZIONE CIVILE

Città di Pescia

INTERVENTO DI MANUTENZIONE STRAORDINARIA PER LA MESSA IN SICUREZZA DELL'IMMOBILE DENOMINATO MERCATO DEI FIORI" CIG 7341012ABC.

Asta	Stato	Note	V N	N	V stab	N	Cl.	Beta x L	Snell.	LambDaS	Chi mn	v.Omeg	Rif. cmb
1408	ok	s=19,m=12	0.63	861.7			1	540.0	63.9	0.84	0.77	0.0	18,0
1409	ok	s=18,m=12	0.05	-19.5	0.20	-19.5	1	540.0	146.2	1.91	0.24	0.0	50,50
1410	ok	s=16,m=12	0.47	328.9			1	467.7	80.5	1.05	0.63	0.0	13,0
1411	ok	s=19,m=12	0.66	-910.9	0.86	-910.9	2	540.0	63.9	0.84	0.77	0.0	18,18
1412	ok	s=19,m=12	0.40	553.4			1	540.0	63.9	0.84	0.77	0.0	13,0
1413	ok	s=17,m=12	0.46	518.3			1	540.0	71.3	0.93	0.71	0.0	10,0
1414	ok	s=14,m=12	0.52	-474.5	0.72	-474.5	2	467.7	69.9	0.91	0.72	0.0	17,17
1415	ok	s=17,m=12	0.37	421.1			1	540.0	71.3	0.93	0.71	0.0	18,0
1416	ok	s=16,m=12	0.47	329.6			1	467.7	80.5	1.05	0.63	0.0	17,0
1417	ok	s=16,m=12	0.51	354.1			1	467.7	80.5	1.05	0.63	0.0	5,0
1418	ok	s=14,m=12	0.38	-343.2	0.52	-343.2	2	467.7	69.9	0.91	0.72	0.0	13,13
1419	ok	s=14,m=12	0.56	-509.3	0.78	-509.3	2	467.7	69.9	0.91	0.72	0.0	18,18
1420	ok	s=15,m=12	0.14	-71.9	0.42	-71.9	1	540.0	124.1	1.62	0.32	0.0	10,10
1421	ok	s=14,m=12	0.03	-31.2			2	467.7	69.9	0.91	0.72	0.0	18,0
1422	ok	s=14,m=12	0.03	-30.9			2	467.7	69.9	0.91	0.72	0.0	13,0
1423	ok	s=14,m=12	0.54	-489.2	0.75	-489.2	2	467.7	69.9	0.91	0.72	0.0	13,13
1424	ok	s=14,m=12	0.29	-260.6	0.40	-260.6	2	467.7	69.9	0.91	0.72	0.0	18,18
1425	NV	s=13,m=12	1.00	1592.8			1	467.7	49.5	0.65	0.87	0.0	17,0
1426	ok	s=13,m=12	0.52	820.2			1	467.7	49.5	0.65	0.87	0.0	17,0
1427	ok	s=51,m=12	0.49	-385.4	0.95	-385.4	2	540.0	93.2	1.22	0.52	0.0	10,10
1428	ok	s=18,m=12	3.52e-03	-1.4			1	467.7	126.6	1.66	0.31	0.0	34,0
1429	ok	s=18,m=12	6.21e-03	2.5			1	467.7	126.6	1.66	0.31	0.0	34,0
1430	ok	s=50,m=12	0.24	-158.3	0.73	-158.3	1	467.7	121.5	1.59	0.34	0.0	10,10
1431	ok	s=18,m=12	0.44	177.0			1	467.7	126.6	1.66	0.31	0.0	10,0
1432	ok	s=50,m=12	0.27	-174.1	0.80	-174.1	1	467.7	121.5	1.59	0.34	0.0	18,18
1433	ok	s=18,m=12	0.40	159.4			1	467.7	126.6	1.66	0.31	0.0	10,0
1434	ok	s=18,m=12	0.41	165.0			1	467.7	126.6	1.66	0.31	0.0	18,0
1435	ok	s=50,m=12	0.24	-155.3	0.71	-155.3	1	467.7	121.5	1.59	0.34	0.0	17,17
1436	ok	s=18,m=12	0.43	173.2			1	467.7	126.6	1.66	0.31	0.0	14,0
1437	ok	s=50,m=12	0.27	-176.9	0.81	-176.9	1	467.7	121.5	1.59	0.34	0.0	14,14
1438	ok	s=17,m=12	0.41	460.7			1	540.0	71.3	0.93	0.71	0.0	14,0
1439	ok	s=17,m=12	0.37	418.8			1	540.0	71.3	0.93	0.71	0.0	10,0
1440	ok	s=14,m=12	0.18	166.6	0.09	-49.5	1	540.0	80.7	1.06	0.63	0.0	14,81
1441	ok	s=14,m=12	0.15	-131.2	0.23	-131.2	2	540.0	80.7	1.06	0.63	0.0	17,17
1442	ok	s=14,m=12	0.16	145.1			1	540.0	80.7	1.06	0.63	0.0	10,0
1443	ok	s=14,m=12	0.03	-29.8			2	540.0	80.7	1.06	0.63	0.0	36,0
1444	ok	s=19,m=12	0.54	-739.1	0.70	-739.1	2	540.0	63.9	0.84	0.77	0.0	5,5
1445	ok	s=19,m=12	0.57	-785.8	0.74	-785.8	2	540.0	63.9	0.84	0.77	0.0	17,17
1446	ok	s=18,m=12	0.12	-46.7	0.37	-46.7	1	467.7	126.6	1.66	0.31	0.0	10,10
1447	ok	s=18,m=12	0.09	-34.2	0.27	-34.2	1	467.7	126.6	1.66	0.31	0.0	5,5
1448	ok	s=18,m=12	0.09	-35.8	0.29	-35.8	1	467.7	126.6	1.66	0.31	0.0	5,5
1449	ok	s=18,m=12	0.10	38.0			1	467.7	126.6	1.66	0.31	0.0	5,0
1450	ok	s=18,m=12	0.10	39.7			1	467.7	126.6	1.66	0.31	0.0	14,0
1451	ok	s=18,m=12	0.12	47.5			1	467.7	126.6	1.66	0.31	0.0	10,0
1452	ok	s=15,m=12	0.27	-141.9	0.65	-141.9	1	467.7	107.5	1.41	0.41	0.0	9,9
1453	ok	s=15,m=12	0.21	-109.6	0.51	-109.6	1	467.7	107.5	1.41	0.41	0.0	14,14
1454	ok	s=15,m=12	0.22	-117.0	0.54	-117.0	1	467.7	107.5	1.41	0.41	0.0	18,18
1455	ok	s=15,m=12	0.24	125.9			1	467.7	107.5	1.41	0.41	0.0	18,0
1456	ok	s=15,m=12	0.24	122.8			1	467.7	107.5	1.41	0.41	0.0	14,0
1457	ok	s=15,m=12	0.26	135.8			1	467.7	107.5	1.41	0.41	0.0	9,0
1458	ok	s=16,m=12	0.32	-222.4	0.51	-222.4	2	467.7	80.5	1.05	0.63	0.0	18,18
1459	ok	s=16,m=12	0.24	-164.4	0.37	-164.4	2	467.7	80.5	1.05	0.63	0.0	13,13
1460	ok	s=16,m=12	0.34	-239.8	0.55	-239.8	2	467.7	80.5	1.05	0.63	0.0	10,10
1461	ok	s=16,m=12	0.11	74.0			1	467.7	80.5	1.05	0.63	0.0	17,0
1462	ok	s=16,m=12	0.22	-153.3	0.35	-153.3	2	467.7	80.5	1.05	0.63	0.0	17,17
1463	ok	s=18,m=12	0.02	-9.1	0.09	-9.1	1	540.0	146.2	1.91	0.24	0.0	6,6
1464	ok	s=18,m=12	0.05	-19.5	0.20	-19.5	1	540.0	146.2	1.91	0.24	0.0	5,5
1465	ok	s=18,m=12	0.04	-15.1	0.16	-15.1	1	540.0	146.2	1.91	0.24	0.0	74,74
1466	ok	s=18,m=12	0.04	-16.5	0.17	-16.5	1	540.0	146.2	1.91	0.24	0.0	45,45
1467	ok	s=18,m=12	0.08	-32.8	0.34	-32.8	1	540.0	146.2	1.91	0.24	0.0	10,10
1468	ok	s=15,m=12	0.29	-151.5	0.89	-151.5	1	540.0	124.1	1.62	0.32	0.0	14,14
1469	ok	s=19,m=12	0.04	-58.3			2	540.0	63.9	0.84	0.77	0.0	18,0
1470	ok	s=19,m=12	0.06	-88.0	0.08	-88.0	2	540.0	63.9	0.84	0.77	0.0	5,5
1471	ok	s=51,m=12	0.49	-384.0	0.95	-384.0	2	540.0	93.2	1.22	0.52	0.0	14,14
1472	ok	s=18,m=12	4.94e-03	2.0			1	467.7	126.6	1.66	0.31	0.0	33,0

Raggruppamento Temporaneo di Professionisti

DP INGEGNERIA S.R.L.

Arch. Sergio MARTINELLI

P.I. Gabriele BONOFILIO

Ing. Alessandro DEL TOZZOTTO

Ing. Francesco BARTOLI

Ing. Giacomo LENCIONI



Comune di Pescia

Servizio 3 – Gestione del Territorio

A.O. OPERE PUBBLICHE E PROTEZIONE CIVILE

Città di Pescia

INTERVENTO DI MANUTENZIONE STRAORDINARIA PER LA MESSA IN SICUREZZA DELL'IMMOBILE DENOMINATO MERCATO DEI FIORI" CIG 7341012ABC.

Asta	Stato	Note	V N	N	V stab	N	Cl.	Beta x L	Snell.	LambDaS	Chi mn	v.Omeg	Rif. cmb
1473	ok	s=18,m=12	3.44e-03	1.4			1	467.7	126.6	1.66	0.31	0.0	78,0
1474	ok	s=50,m=12	0.25	-158.7	0.73	-158.7	1	467.7	121.5	1.59	0.34	0.0	6,6
1475	ok	s=18,m=12	0.44	177.5			1	467.7	126.6	1.66	0.31	0.0	6,0
1476	ok	s=50,m=12	0.26	-170.5	0.78	-170.5	1	467.7	121.5	1.59	0.34	0.0	14,14
1477	ok	s=18,m=12	0.40	157.8			1	467.7	126.6	1.66	0.31	0.0	14,0
1478	ok	s=18,m=12	0.41	163.9			1	467.7	126.6	1.66	0.31	0.0	14,0
1479	ok	s=50,m=12	0.24	-154.2	0.71	-154.2	1	467.7	121.5	1.59	0.34	0.0	13,13
1480	ok	s=18,m=12	0.43	173.7			1	467.7	126.6	1.66	0.31	0.0	18,0
1481	ok	s=50,m=12	0.28	-179.6	0.82	-179.6	1	467.7	121.5	1.59	0.34	0.0	18,18
1482	ok	s=17,m=12	0.41	464.7			1	540.0	71.3	0.93	0.71	0.0	18,0
1483	ok	s=14,m=12	0.19	170.8	0.09	-48.4	1	540.0	80.7	1.06	0.63	0.0	18,77
1484	ok	s=17,m=12	0.49	557.1			1	540.0	71.3	0.93	0.71	0.0	14,0
1485	ok	s=17,m=12	0.44	505.5			1	540.0	71.3	0.93	0.71	0.0	10,0
1486	ok	s=17,m=12	0.49	561.5			1	540.0	71.3	0.93	0.71	0.0	18,0
1487	ok	s=14,m=12	0.14	-129.0	0.23	-129.0	2	540.0	80.7	1.06	0.63	0.0	13,13
1488	ok	s=19,m=12	0.57	-783.5	0.74	-783.5	2	540.0	63.9	0.84	0.77	0.0	13,13
1489	ok	s=18,m=12	0.12	-46.7	0.37	-46.7	1	467.7	126.6	1.66	0.31	0.0	6,6
1490	ok	s=18,m=12	0.09	-34.4	0.28	-34.4	1	467.7	126.6	1.66	0.31	0.0	9,9
1491	ok	s=18,m=12	0.09	-35.7	0.29	-35.7	1	467.7	126.6	1.66	0.31	0.0	13,13
1492	ok	s=18,m=12	0.09	37.5			1	467.7	126.6	1.66	0.31	0.0	13,0
1493	ok	s=18,m=12	0.10	39.8			1	467.7	126.6	1.66	0.31	0.0	10,0
1494	ok	s=18,m=12	0.12	47.7			1	467.7	126.6	1.66	0.31	0.0	6,0
1495	ok	s=15,m=12	0.27	-141.9	0.65	-141.9	1	467.7	107.5	1.41	0.41	0.0	9,9
1496	ok	s=15,m=12	0.21	-109.4	0.50	-109.4	1	467.7	107.5	1.41	0.41	0.0	18,18
1497	ok	s=15,m=12	0.22	-116.1	0.54	-116.1	1	467.7	107.5	1.41	0.41	0.0	14,14
1498	ok	s=15,m=12	0.23	122.5			1	467.7	107.5	1.41	0.41	0.0	14,0
1499	ok	s=15,m=12	0.23	121.3			1	467.7	107.5	1.41	0.41	0.0	18,0
1500	ok	s=15,m=12	0.26	137.1			1	467.7	107.5	1.41	0.41	0.0	13,0
1501	ok	s=16,m=12	0.32	-220.1	0.50	-220.1	2	467.7	80.5	1.05	0.63	0.0	14,14
1502	ok	s=16,m=12	0.23	-162.5	0.37	-162.5	2	467.7	80.5	1.05	0.63	0.0	17,17
1503	ok	s=16,m=12	0.34	-240.3	0.55	-240.3	2	467.7	80.5	1.05	0.63	0.0	6,6
1504	ok	s=16,m=12	0.09	63.1			1	467.7	80.5	1.05	0.63	0.0	13,0
1505	ok	s=16,m=12	0.22	-152.6	0.35	-152.6	2	467.7	80.5	1.05	0.63	0.0	13,13
1506	ok	s=16,m=12	0.71	495.7			1	467.7	80.5	1.05	0.63	0.0	14,0
1507	ok	s=16,m=12	0.24	170.5			1	467.7	80.5	1.05	0.63	0.0	18,0
1508	ok	s=16,m=12	0.35	-242.6	0.55	-242.6	2	467.7	80.5	1.05	0.63	0.0	18,18
1509	ok	s=16,m=12	0.51	353.5			1	467.7	80.5	1.05	0.63	0.0	18,0
1510	ok	s=16,m=12	0.10	70.4			1	467.7	80.5	1.05	0.63	0.0	18,0
1511	ok	s=16,m=12	0.22	-156.8	0.36	-156.8	2	467.7	80.5	1.05	0.63	0.0	17,17
1512	ok	s=16,m=12	0.55	384.1			1	467.7	80.5	1.05	0.63	0.0	18,0
1513	ok	s=18,m=12	6.50e-03	-2.6			1	540.0	146.2	1.91	0.24	0.0	18,0
1514	ok	s=18,m=12	0.02	-9.8	0.10	-9.8	1	540.0	146.2	1.91	0.24	0.0	18,18
1515	ok	s=15,m=12	0.01	-5.2			1	540.0	124.1	1.62	0.32	0.0	18,0
1516	ok	s=15,m=12	0.24	-122.8	0.72	-122.8	1	540.0	124.1	1.62	0.32	0.0	10,10
1517	ok	s=15,m=12	0.05	25.2			1	540.0	124.1	1.62	0.32	0.0	13,0
1518	ok	s=18,m=12	0.13	-52.5	0.54	-52.5	1	540.0	146.2	1.91	0.24	0.0	18,18
1519	ok	s=15,m=12	0.16	-82.1	0.48	-82.1	1	540.0	124.1	1.62	0.32	0.0	18,18
1520	ok	s=17,m=12	0.29	326.0			1	540.0	71.3	0.93	0.71	0.0	18,0
1521	ok	s=17,m=12	0.44	495.3			1	540.0	71.3	0.93	0.71	0.0	18,0
1522	ok	s=17,m=12	0.38	434.0			1	540.0	71.3	0.93	0.71	0.0	18,0
1523	ok	s=17,m=12	0.46	527.6			1	540.0	71.3	0.93	0.71	0.0	18,0
1524	ok	s=17,m=12	0.71	807.8			1	540.0	71.3	0.93	0.71	0.0	18,0
1525	ok	s=17,m=12	0.65	737.0			1	540.0	71.3	0.93	0.71	0.0	18,0
1526	ok	s=19,m=12	0.91	1247.5			1	540.0	63.9	0.84	0.77	0.0	18,0
1527	ok	s=19,m=12	0.62	855.1			1	540.0	63.9	0.84	0.77	0.0	18,0
1528	ok	s=18,m=12	0.05	-21.0	0.22	-21.0	1	540.0	146.2	1.91	0.24	0.0	82,82
1529	ok	s=18,m=12	0.06	-23.0	0.24	-23.0	1	540.0	146.2	1.91	0.24	0.0	49,49
1530	ok	s=16,m=12	0.48	333.2			1	467.7	80.5	1.05	0.63	0.0	13,0
1531	ok	s=19,m=12	0.66	-908.9	0.86	-908.9	2	540.0	63.9	0.84	0.77	0.0	18,18
1532	ok	s=19,m=12	0.43	596.1			1	540.0	63.9	0.84	0.77	0.0	13,0
1533	ok	s=17,m=12	0.44	505.5			1	540.0	71.3	0.93	0.71	0.0	18,0
1534	ok	s=14,m=12	0.53	-479.1	0.73	-479.1	2	467.7	69.9	0.91	0.72	0.0	17,17
1535	ok	s=17,m=12	0.36	410.2			1	540.0	71.3	0.93	0.71	0.0	18,0
1536	ok	s=16,m=12	0.47	330.7			1	467.7	80.5	1.05	0.63	0.0	17,0
1537	ok	s=16,m=12	0.52	359.6			1	467.7	80.5	1.05	0.63	0.0	9,0

Raggruppamento Temporaneo di Professionisti

DP INGEGNERIA S.R.L.

P.I. Gabriele BONOFILGIO

Ing. Francesco BARTOLI

Arch. Sergio MARTINELLI

Ing. Alessandro DEL TOZZOTTO

Ing. Giacomo LENCIONI



Comune di Pescia

Servizio 3 – Gestione del Territorio

A.O. OPERE PUBBLICHE E PROTEZIONE CIVILE

Città di Pescia

INTERVENTO DI MANUTENZIONE STRAORDINARIA PER LA MESSA IN SICUREZZA DELL'IMMOBILE DENOMINATO MERCATO DEI FIORI" CIG 7341012ABC.

Asta	Stato	Note	V N	N	V stab	N	Cl.	Beta x L	Snell.	LambDaS	Chi mn	v.Omeg	Rif. cmb
1538	ok	s=14,m=12	0.39	-350.9	0.54	-350.9	2	467.7	69.9	0.91	0.72	0.0	13,13
1539	ok	s=14,m=12	0.56	-508.4	0.78	-508.4	2	467.7	69.9	0.91	0.72	0.0	18,18
1540	ok	s=15,m=12	0.14	-71.6	0.42	-71.6	1	540.0	124.1	1.62	0.32	0.0	18,18
1541	ok	s=14,m=12	0.04	-37.1			2	467.7	69.9	0.91	0.72	0.0	9,0
1542	ok	s=14,m=12	0.03	-29.0			2	467.7	69.9	0.91	0.72	0.0	14,0
1543	ok	s=14,m=12	0.54	-491.6	0.75	-491.6	2	467.7	69.9	0.91	0.72	0.0	13,13
1544	ok	s=14,m=12	0.29	-260.6	0.40	-260.6	2	467.7	69.9	0.91	0.72	0.0	18,18
1545	NV	s=13,m=12	1.00	1593.9			1	467.7	49.5	0.65	0.87	0.0	9,0
1546	ok	s=13,m=12	0.52	821.6			1	467.7	49.5	0.65	0.87	0.0	9,0
1547	ok	s=51,m=12	0.49	-383.5	0.95	-383.5	2	540.0	93.2	1.22	0.52	0.0	6,6
1548	ok	s=18,m=12	7.26e-03	2.9			1	467.7	126.6	1.66	0.31	0.0	25,0
1549	ok	s=18,m=12	7.56e-03	3.0			1	467.7	126.6	1.66	0.31	0.0	20,0
1550	ok	s=50,m=12	0.25	-158.5	0.73	-158.5	1	467.7	121.5	1.59	0.34	0.0	10,10
1551	ok	s=18,m=12	0.44	177.2			1	467.7	126.6	1.66	0.31	0.0	10,0
1552	ok	s=50,m=12	0.27	-173.4	0.80	-173.4	1	467.7	121.5	1.59	0.34	0.0	6,6
1553	ok	s=18,m=12	0.40	158.7			1	467.7	126.6	1.66	0.31	0.0	6,0
1554	ok	s=18,m=12	0.41	164.3			1	467.7	126.6	1.66	0.31	0.0	18,0
1555	ok	s=50,m=12	0.24	-154.5	0.71	-154.5	1	467.7	121.5	1.59	0.34	0.0	17,17
1556	ok	s=18,m=12	0.43	172.2			1	467.7	126.6	1.66	0.31	0.0	14,0
1557	ok	s=50,m=12	0.27	-177.0	0.81	-177.0	1	467.7	121.5	1.59	0.34	0.0	14,14
1558	ok	s=17,m=12	0.41	466.3			1	540.0	71.3	0.93	0.71	0.0	14,0
1559	ok	s=17,m=12	0.37	417.9			1	540.0	71.3	0.93	0.71	0.0	10,0
1560	ok	s=14,m=12	0.19	170.0	0.09	-51.1	1	540.0	80.7	1.06	0.63	0.0	14,81
1561	ok	s=14,m=12	0.14	-122.7	0.22	-122.7	2	540.0	80.7	1.06	0.63	0.0	17,17
1562	ok	s=14,m=12	0.16	145.2			1	540.0	80.7	1.06	0.63	0.0	10,0
1563	ok	s=14,m=12	0.04	-32.0			2	540.0	80.7	1.06	0.63	0.0	36,0
1564	ok	s=19,m=12	0.54	-742.1	0.70	-742.1	2	540.0	63.9	0.84	0.77	0.0	5,5
1565	ok	s=19,m=12	0.57	-782.1	0.74	-782.1	2	540.0	63.9	0.84	0.77	0.0	5,5
1566	ok	s=18,m=12	0.12	-48.4	0.39	-48.4	1	467.7	126.6	1.66	0.31	0.0	5,5
1567	ok	s=18,m=12	0.09	-34.7	0.28	-34.7	1	467.7	126.6	1.66	0.31	0.0	14,14
1568	ok	s=18,m=12	0.09	-37.3	0.30	-37.3	1	467.7	126.6	1.66	0.31	0.0	6,6
1569	ok	s=18,m=12	0.11	42.4			1	467.7	126.6	1.66	0.31	0.0	6,0
1570	ok	s=18,m=12	0.10	41.8			1	467.7	126.6	1.66	0.31	0.0	14,0
1571	ok	s=18,m=12	0.12	47.9			1	467.7	126.6	1.66	0.31	0.0	5,0
1572	ok	s=15,m=12	0.28	-146.4	0.68	-146.4	1	467.7	107.5	1.41	0.41	0.0	6,6
1573	ok	s=15,m=12	0.21	-109.2	0.50	-109.2	1	467.7	107.5	1.41	0.41	0.0	13,13
1574	ok	s=15,m=12	0.23	-118.4	0.55	-118.4	1	467.7	107.5	1.41	0.41	0.0	18,18
1575	ok	s=15,m=12	0.23	119.1			1	467.7	107.5	1.41	0.41	0.0	18,0
1576	ok	s=15,m=12	0.23	118.1			1	467.7	107.5	1.41	0.41	0.0	14,0
1577	ok	s=15,m=12	0.28	144.1			1	467.7	107.5	1.41	0.41	0.0	6,0
1578	ok	s=16,m=12	0.32	-224.7	0.51	-224.7	2	467.7	80.5	1.05	0.63	0.0	18,18
1579	ok	s=16,m=12	0.24	-167.1	0.38	-167.1	2	467.7	80.5	1.05	0.63	0.0	13,13
1580	ok	s=16,m=12	0.33	-233.6	0.53	-233.6	2	467.7	80.5	1.05	0.63	0.0	5,5
1581	ok	s=16,m=12	0.11	76.6			1	467.7	80.5	1.05	0.63	0.0	17,0
1582	ok	s=16,m=12	0.21	-149.9	0.34	-149.9	2	467.7	80.5	1.05	0.63	0.0	17,17
1583	ok	s=16,m=12	0.71	494.1			1	467.7	80.5	1.05	0.63	0.0	18,0
1584	ok	s=16,m=12	0.26	180.2			1	467.7	80.5	1.05	0.63	0.0	14,0
1585	ok	s=16,m=12	0.35	-242.0	0.55	-242.0	2	467.7	80.5	1.05	0.63	0.0	13,13
1586	ok	s=16,m=12	0.51	352.6			1	467.7	80.5	1.05	0.63	0.0	14,0
1587	ok	s=16,m=12	0.08	58.2			1	467.7	80.5	1.05	0.63	0.0	13,0
1588	ok	s=16,m=12	0.24	-165.4	0.38	-165.4	2	467.7	80.5	1.05	0.63	0.0	13,13
1589	ok	s=16,m=12	0.56	390.3			1	467.7	80.5	1.05	0.63	0.0	14,0
1590	ok	s=18,m=12	0.01	-4.6			1	540.0	146.2	1.91	0.24	0.0	14,0
1591	ok	s=18,m=12	0.02	-6.5	0.07	-6.5	1	540.0	146.2	1.91	0.24	0.0	14,14
1592	ok	s=15,m=12	0.02	-10.8	0.06	-10.8	1	540.0	124.1	1.62	0.32	0.0	14,14
1593	ok	s=15,m=12	0.24	-124.3	0.73	-124.3	1	540.0	124.1	1.62	0.32	0.0	6,6
1594	ok	s=15,m=12	0.05	24.7			1	540.0	124.1	1.62	0.32	0.0	17,0
1595	ok	s=18,m=12	0.15	-59.2	0.61	-59.2	1	540.0	146.2	1.91	0.24	0.0	14,14
1596	ok	s=15,m=12	0.14	-73.9	0.44	-73.9	1	540.0	124.1	1.62	0.32	0.0	14,14
1597	ok	s=17,m=12	0.30	337.4			1	540.0	71.3	0.93	0.71	0.0	14,0
1598	ok	s=17,m=12	0.42	479.3			1	540.0	71.3	0.93	0.71	0.0	14,0
1599	ok	s=17,m=12	0.38	430.8			1	540.0	71.3	0.93	0.71	0.0	14,0
1600	ok	s=17,m=12	0.48	550.7			1	540.0	71.3	0.93	0.71	0.0	14,0
1601	ok	s=17,m=12	0.73	827.1			1	540.0	71.3	0.93	0.71	0.0	14,0
1602	ok	s=17,m=12	0.65	733.5			1	540.0	71.3	0.93	0.71	0.0	14,0

Raggruppamento Temporaneo di Professionisti

DP INGEGNERIA S.R.L.

Arch. Sergio MARTINELLI

P.I. Gabriele BONOFILIO

Ing. Alessandro DEL TOZZOTTO

Ing. Francesco BARTOLI

Ing. Giacomo LENCIONI



INTERVENTO DI MANUTENZIONE STRAORDINARIA PER LA MESSA IN SICUREZZA
DELL'IMMOBILE DENOMINATO MERCATO DEI FIORI" CIG 7341012ABC.

Asta	Stato	Note	V N	N	V stab	N	Cl.	Beta x L	Snell.	LambDaS	Chi mn	v.Omeg	Rif. cmb
1603	ok	s=19,m=12	0.91	1242.6			1	540.0	63.9	0.84	0.77	0.0	14,0
1604	ok	s=19,m=12	0.64	872.1			1	540.0	63.9	0.84	0.77	0.0	14,0
1605	ok	s=18,m=12	0.04	-17.9	0.19	-17.9	1	540.0	146.2	1.91	0.24	0.0	78,78
1606	ok	s=18,m=12	0.05	-19.2	0.20	-19.2	1	540.0	146.2	1.91	0.24	0.0	48,48
1607	ok	s=16,m=12	0.46	320.5			1	467.7	80.5	1.05	0.63	0.0	18,0
1608	ok	s=19,m=12	0.67	-915.4	0.86	-915.4	2	540.0	63.9	0.84	0.77	0.0	14,14
1609	ok	s=19,m=12	0.40	552.2			1	540.0	63.9	0.84	0.77	0.0	17,0
1610	ok	s=17,m=12	0.44	505.3			1	540.0	71.3	0.93	0.71	0.0	14,0
1611	ok	s=14,m=12	0.52	-471.7	0.72	-471.7	2	467.7	69.9	0.91	0.72	0.0	13,13
1612	ok	s=17,m=12	0.38	431.5			1	540.0	71.3	0.93	0.71	0.0	14,0
1613	ok	s=16,m=12	0.46	322.6			1	467.7	80.5	1.05	0.63	0.0	13,0
1614	ok	s=16,m=12	0.52	363.1			1	467.7	80.5	1.05	0.63	0.0	5,0
1615	ok	s=14,m=12	0.37	-337.6	0.52	-337.6	2	467.7	69.9	0.91	0.72	0.0	17,17
1616	ok	s=14,m=12	0.57	-511.7	0.78	-511.7	2	467.7	69.9	0.91	0.72	0.0	14,14
1617	ok	s=15,m=12	0.14	-75.6	0.45	-75.6	1	540.0	124.1	1.62	0.32	0.0	10,10
1618	ok	s=14,m=12	0.03	-27.6			2	467.7	69.9	0.91	0.72	0.0	6,0
1619	ok	s=14,m=12	0.03	-29.9			2	467.7	69.9	0.91	0.72	0.0	17,0
1620	ok	s=14,m=12	0.54	-490.3	0.75	-490.3	2	467.7	69.9	0.91	0.72	0.0	5,5
1621	ok	s=14,m=12	0.29	-261.3	0.40	-261.3	2	467.7	69.9	0.91	0.72	0.0	14,14
1622	NV	s=13,m=12	1.00	1596.9			1	467.7	49.5	0.65	0.87	0.0	5,0
1623	ok	s=13,m=12	0.51	817.8			1	467.7	49.5	0.65	0.87	0.0	5,0
1624	ok	s=16,m=12	0.71	494.6			1	467.7	80.5	1.05	0.63	0.0	18,0
1625	ok	s=16,m=12	0.26	178.3			1	467.7	80.5	1.05	0.63	0.0	13,0
1626	ok	s=16,m=12	0.35	-244.2	0.56	-244.2	2	467.7	80.5	1.05	0.63	0.0	13,13
1627	ok	s=16,m=12	0.51	353.2			1	467.7	80.5	1.05	0.63	0.0	14,0
1628	ok	s=16,m=12	0.09	63.7			1	467.7	80.5	1.05	0.63	0.0	13,0
1629	ok	s=16,m=12	0.23	-160.3	0.37	-160.3	2	467.7	80.5	1.05	0.63	0.0	13,13
1630	ok	s=16,m=12	0.56	389.4			1	467.7	80.5	1.05	0.63	0.0	14,0
1631	ok	s=18,m=12	6.95e-03	-2.8			1	540.0	146.2	1.91	0.24	0.0	14,0
1632	ok	s=18,m=12	0.03	-11.4	0.12	-11.4	1	540.0	146.2	1.91	0.24	0.0	14,14
1633	ok	s=15,m=12	0.02	-11.5	0.07	-11.5	1	540.0	124.1	1.62	0.32	0.0	10,10
1634	ok	s=15,m=12	0.23	-122.3	0.72	-122.3	1	540.0	124.1	1.62	0.32	0.0	10,10
1635	ok	s=15,m=12	0.05	25.1			1	540.0	124.1	1.62	0.32	0.0	17,0
1636	ok	s=18,m=12	0.14	-53.9	0.56	-53.9	1	540.0	146.2	1.91	0.24	0.0	14,14
1637	ok	s=15,m=12	0.15	-78.5	0.46	-78.5	1	540.0	124.1	1.62	0.32	0.0	14,14
1638	ok	s=17,m=12	0.29	324.8			1	540.0	71.3	0.93	0.71	0.0	14,0
1639	ok	s=17,m=12	0.44	498.5			1	540.0	71.3	0.93	0.71	0.0	10,0
1640	ok	s=17,m=12	0.39	438.6			1	540.0	71.3	0.93	0.71	0.0	14,0
1641	ok	s=17,m=12	0.47	531.0			1	540.0	71.3	0.93	0.71	0.0	14,0
1642	ok	s=17,m=12	0.73	825.0			1	540.0	71.3	0.93	0.71	0.0	10,0
1643	ok	s=17,m=12	0.65	736.9			1	540.0	71.3	0.93	0.71	0.0	14,0
1644	ok	s=19,m=12	0.91	1243.9			1	540.0	63.9	0.84	0.77	0.0	10,0
1645	ok	s=19,m=12	0.64	879.2			1	540.0	63.9	0.84	0.77	0.0	14,0
1646	ok	s=18,m=12	0.05	-21.3	0.22	-21.3	1	540.0	146.2	1.91	0.24	0.0	48,48
1647	ok	s=16,m=12	0.46	319.7			1	467.7	80.5	1.05	0.63	0.0	18,0
1648	ok	s=19,m=12	0.67	-915.1	0.86	-915.1	2	540.0	63.9	0.84	0.77	0.0	14,14
1649	ok	s=19,m=12	0.40	552.0			1	540.0	63.9	0.84	0.77	0.0	17,0
1650	ok	s=17,m=12	0.44	505.2			1	540.0	71.3	0.93	0.71	0.0	14,0
1651	ok	s=14,m=12	0.52	-472.6	0.72	-472.6	2	467.7	69.9	0.91	0.72	0.0	13,13
1652	ok	s=17,m=12	0.38	434.6			1	540.0	71.3	0.93	0.71	0.0	14,0
1653	ok	s=16,m=12	0.46	322.6			1	467.7	80.5	1.05	0.63	0.0	13,0
1654	ok	s=16,m=12	0.52	363.0			1	467.7	80.5	1.05	0.63	0.0	9,0
1655	ok	s=14,m=12	0.37	-337.3	0.52	-337.3	2	467.7	69.9	0.91	0.72	0.0	17,17
1656	ok	s=14,m=12	0.57	-512.3	0.78	-512.3	2	467.7	69.9	0.91	0.72	0.0	14,14
1657	ok	s=15,m=12	0.14	-75.6	0.45	-75.6	1	540.0	124.1	1.62	0.32	0.0	14,14
1658	ok	s=14,m=12	0.03	-27.2			2	467.7	69.9	0.91	0.72	0.0	10,0
1659	ok	s=14,m=12	0.03	-29.8			2	467.7	69.9	0.91	0.72	0.0	17,0
1660	ok	s=14,m=12	0.54	-490.5	0.75	-490.5	2	467.7	69.9	0.91	0.72	0.0	17,17
1661	ok	s=14,m=12	0.29	-261.2	0.40	-261.2	2	467.7	69.9	0.91	0.72	0.0	14,14
1662	NV	s=13,m=12	1.00	1596.8			1	467.7	49.5	0.65	0.87	0.0	9,0
1663	ok	s=13,m=12	0.51	817.1			1	467.7	49.5	0.65	0.87	0.0	9,0
1664	ok	s=18,m=12	0.25	98.9			1	763.7	206.8	2.71	0.13	0.0	10,0
1665	ok	s=18,m=12	0.30	118.1			1	763.7	206.8	2.71	0.13	0.0	14,0
1666	ok	s=18,m=12	0.30	119.5			1	763.7	206.8	2.71	0.13	0.0	18,0
1667	ok	s=18,m=12	0.24	94.6			1	763.7	206.8	2.71	0.13	0.0	6,0

Raggruppamento Temporaneo di Professionisti

DP INGEGNERIA S.R.L. Arch. Sergio MARTINELLI
P.I. Gabriele BONOFILIO Ing. Alessandro DEL TOZZOTTO
Ing. Francesco BARTOLI Ing. Giacomo LENCIONI

INTERVENTO DI MANUTENZIONE STRAORDINARIA PER LA MESSA IN SICUREZZA
DELL'IMMOBILE DENOMINATO MERCATO DEI FIORI" CIG 7341012ABC.

Asta	Stato	Note	V N	N	V stab	N	Cl.	Beta x L	Snell.	LambDaS	Chi mn	v.Omeg	Rif. cmb
1668	ok	s=18,m=12	0.27	109.1			1	763.7	206.8	2.71	0.13	0.0	18,0
1669	ok	s=18,m=12	0.26	105.8			1	763.7	206.8	2.71	0.13	0.0	6,0
1670	ok	s=18,m=12	0.04	17.9			1	763.7	206.8	2.71	0.13	0.0	10,0
1671	ok	s=18,m=12	0.33	130.4			1	763.7	206.8	2.71	0.13	0.0	14,0
1672	ok	s=18,m=12	0.31	122.4			1	763.7	206.8	2.71	0.13	0.0	18,0
1673	ok	s=18,m=12	0.05	21.2			1	763.7	206.8	2.71	0.13	0.0	6,0
1674	ok	s=18,m=12	0.38	151.6			1	763.7	206.8	2.71	0.13	0.0	18,0
1675	ok	s=18,m=12	0.37	147.4			1	763.7	206.8	2.71	0.13	0.0	14,0
1676	ok	s=18,m=12	0.22	87.1			1	763.7	206.8	2.71	0.13	0.0	10,0
1677	ok	s=18,m=12	0.04	15.9	0.05	-2.6	1	763.7	206.8	2.71	0.13	0.0	14,81
1678	ok	s=18,m=12	0.04	16.2	0.08	-4.0	1	763.7	206.8	2.71	0.13	0.0	100,39
1679	ok	s=18,m=12	0.22	88.0			1	763.7	206.8	2.71	0.13	0.0	6,0
1680	ok	s=18,m=12	0.04	16.3	0.05	-2.6	1	763.7	206.8	2.71	0.13	0.0	14,81
1681	ok	s=18,m=12	0.22	86.8			1	763.7	206.8	2.71	0.13	0.0	10,0
1682	ok	s=18,m=12	0.22	88.8			1	763.7	206.8	2.71	0.13	0.0	10,0
1683	ok	s=18,m=12	0.04	15.9	0.08	-4.2	1	763.7	206.8	2.71	0.13	0.0	100,39
1684	ok	s=18,m=12	0.20	78.5			1	763.7	206.8	2.71	0.13	0.0	10,0
1685	ok	s=18,m=12	0.20	80.7			1	763.7	206.8	2.71	0.13	0.0	18,0
1686	ok	s=18,m=12	0.32	129.6			1	763.7	206.8	2.71	0.13	0.0	14,0
1687	ok	s=18,m=12	0.04	16.8			1	763.7	206.8	2.71	0.13	0.0	6,0
1688	ok	s=18,m=12	0.06	22.6	0.08	-4.0	1	763.7	206.8	2.71	0.13	0.0	10,69
1689	ok	s=18,m=12	0.31	123.0			1	763.7	206.8	2.71	0.13	0.0	18,0
1690	ok	s=18,m=12	0.37	146.8			1	763.7	206.8	2.71	0.13	0.0	10,0
1691	ok	s=18,m=12	0.38	152.3			1	763.7	206.8	2.71	0.13	0.0	18,0
1692	ok	s=18,m=12	0.31	122.8			1	763.7	206.8	2.71	0.13	0.0	14,0
1693	ok	s=18,m=12	0.24	94.1			1	763.7	206.8	2.71	0.13	0.0	6,0
1694	ok	s=18,m=12	0.25	99.7			1	763.7	206.8	2.71	0.13	0.0	10,0
1695	ok	s=18,m=12	0.29	115.2			1	763.7	206.8	2.71	0.13	0.0	18,0
1696	ok	s=18,m=12	0.26	105.5			1	763.7	206.8	2.71	0.13	0.0	10,0
1697	ok	s=18,m=12	0.28	110.8			1	763.7	206.8	2.71	0.13	0.0	18,0
1698	ok	s=18,m=12	0.18	70.9			1	763.7	206.8	2.71	0.13	0.0	14,0
1699	ok	s=18,m=12	0.19	74.4			1	763.7	206.8	2.71	0.13	0.0	14,0
1700	ok	s=18,m=12	0.18	72.9			1	763.7	206.8	2.71	0.13	0.0	10,0
1701	ok	s=18,m=12	0.18	72.4			1	763.7	206.8	2.71	0.13	0.0	18,0
1702	ok	s=18,m=12	0.19	76.4			1	763.7	206.8	2.71	0.13	0.0	10,0
1703	ok	s=18,m=12	0.19	76.1			1	763.7	206.8	2.71	0.13	0.0	18,0
1704	ok	s=18,m=12	0.15	58.8			1	763.7	206.8	2.71	0.13	0.0	10,0
1705	ok	s=18,m=12	0.16	63.3			1	763.7	206.8	2.71	0.13	0.0	14,0
1706	ok	s=18,m=12	0.16	63.4			1	763.7	206.8	2.71	0.13	0.0	10,0
1707	ok	s=18,m=12	0.15	60.7			1	763.7	206.8	2.71	0.13	0.0	18,0
1708	ok	s=18,m=12	0.15	59.5			1	763.7	206.8	2.71	0.13	0.0	10,0
1709	ok	s=18,m=12	0.14	56.7			1	763.7	206.8	2.71	0.13	0.0	6,0
1710	ok	s=18,m=12	0.16	63.2			1	763.7	206.8	2.71	0.13	0.0	10,0
1711	ok	s=18,m=12	0.15	61.0			1	763.7	206.8	2.71	0.13	0.0	14,0
1712	ok	s=18,m=12	0.15	58.7			1	763.7	206.8	2.71	0.13	0.0	18,0
1713	ok	s=18,m=12	0.16	63.2			1	763.7	206.8	2.71	0.13	0.0	18,0
1714	ok	s=18,m=12	0.15	59.5			1	763.7	206.8	2.71	0.13	0.0	10,0
1715	ok	s=18,m=12	0.14	56.8			1	763.7	206.8	2.71	0.13	0.0	6,0
1716	ok	s=18,m=12	0.18	72.3			1	763.7	206.8	2.71	0.13	0.0	10,0
1717	ok	s=18,m=12	0.18	72.9			1	763.7	206.8	2.71	0.13	0.0	14,0
1718	ok	s=18,m=12	0.18	70.3			1	763.7	206.8	2.71	0.13	0.0	18,0
1719	ok	s=18,m=12	0.19	74.9			1	763.7	206.8	2.71	0.13	0.0	6,0
1720	ok	s=18,m=12	0.19	77.2			1	763.7	206.8	2.71	0.13	0.0	10,0
1721	ok	s=18,m=12	0.19	75.4			1	763.7	206.8	2.71	0.13	0.0	6,0
1722	ok	s=18,m=12	0.02	-9.1	0.09	-9.1	1	540.0	146.2	1.91	0.24	0.0	10,10
1723	ok	s=18,m=12	0.05	-19.8	0.20	-19.8	1	540.0	146.2	1.91	0.24	0.0	13,13
1724	ok	s=18,m=12	0.20	80.9			1	763.7	206.8	2.71	0.13	0.0	18,0
1725	ok	s=18,m=12	0.19	76.8			1	763.7	206.8	2.71	0.13	0.0	6,0
1726	ok	s=18,m=12	0.04	-17.9	0.19	-17.9	1	540.0	146.2	1.91	0.24	0.0	95,95
1727	ok	s=18,m=12	0.08	-32.8	0.34	-32.8	1	540.0	146.2	1.91	0.24	0.0	10,10
1728	ok	s=15,m=12	0.29	-152.1	0.90	-152.1	1	540.0	124.1	1.62	0.32	0.0	10,10
1729	ok	s=19,m=12	0.04	-58.7			2	540.0	63.9	0.84	0.77	0.0	10,0
1730	ok	s=19,m=12	0.07	-91.4	0.09	-91.4	2	540.0	63.9	0.84	0.77	0.0	5,5
1731	ok	s=51,m=12	0.49	-383.0	0.95	-383.0	2	540.0	93.2	1.22	0.52	0.0	14,14
1732	ok	s=18,m=12	8.96e-03	3.6			1	467.7	126.6	1.66	0.31	0.0	26,0

Raggruppamento Temporaneo di Professionisti

DP INGEGNERIA S.R.L. Arch. Sergio MARTINELLI
P.I. Gabriele BONOFILGIO Ing. Alessandro DEL TOZZOTTO
Ing. Francesco BARTOLI Ing. Giacomo LENCIONI



Comune di Pescia

Servizio 3 – Gestione del Territorio

A.O. OPERE PUBBLICHE E PROTEZIONE CIVILE

Città di Pescia

INTERVENTO DI MANUTENZIONE STRAORDINARIA PER LA MESSA IN SICUREZZA DELL'IMMOBILE DENOMINATO MERCATO DEI FIORI" CIG 7341012ABC.

Asta	Stato	Note	V N	N	V stab	N	Cl.	Beta x L	Snell.	LambDaS	Chi mn	v.Omeg	Rif. cmb
1733	ok	s=18,m=12	6.66e-03	2.7			1	467.7	126.6	1.66	0.31	0.0	19,0
1734	ok	s=50,m=12	0.25	-160.2	0.74	-160.2	1	467.7	121.5	1.59	0.34	0.0	10,10
1735	ok	s=18,m=12	0.45	179.0			1	467.7	126.6	1.66	0.31	0.0	10,0
1736	ok	s=50,m=12	0.26	-171.3	0.79	-171.3	1	467.7	121.5	1.59	0.34	0.0	5,5
1737	ok	s=18,m=12	0.39	157.2			1	467.7	126.6	1.66	0.31	0.0	6,0
1738	ok	s=18,m=12	0.41	164.6			1	467.7	126.6	1.66	0.31	0.0	14,0
1739	ok	s=50,m=12	0.24	-155.8	0.72	-155.8	1	467.7	121.5	1.59	0.34	0.0	13,13
1740	ok	s=18,m=12	0.43	172.3			1	467.7	126.6	1.66	0.31	0.0	18,0
1741	ok	s=50,m=12	0.28	-178.3	0.82	-178.3	1	467.7	121.5	1.59	0.34	0.0	10,10
1742	ok	s=17,m=12	0.40	459.7			1	540.0	71.3	0.93	0.71	0.0	18,0
1743	ok	s=14,m=12	0.18	162.9	0.09	-52.3	1	540.0	80.7	1.06	0.63	0.0	18,77
1744	ok	s=14,m=12	0.16	-143.2	0.25	-143.2	2	540.0	80.7	1.06	0.63	0.0	13,13
1745	ok	s=19,m=12	0.58	-793.9	0.75	-793.9	2	540.0	63.9	0.84	0.77	0.0	13,13
1746	ok	s=18,m=12	0.12	-48.3	0.39	-48.3	1	467.7	126.6	1.66	0.31	0.0	5,5
1747	ok	s=18,m=12	0.09	-34.6	0.28	-34.6	1	467.7	126.6	1.66	0.31	0.0	10,10
1748	ok	s=18,m=12	0.09	-36.6	0.29	-36.6	1	467.7	126.6	1.66	0.31	0.0	6,6
1749	ok	s=18,m=12	0.10	41.4			1	467.7	126.6	1.66	0.31	0.0	6,0
1750	ok	s=18,m=12	0.10	41.5			1	467.7	126.6	1.66	0.31	0.0	10,0
1751	ok	s=18,m=12	0.12	48.0			1	467.7	126.6	1.66	0.31	0.0	5,0
1752	ok	s=15,m=12	0.28	-145.9	0.67	-145.9	1	467.7	107.5	1.41	0.41	0.0	6,6
1753	ok	s=15,m=12	0.21	-108.9	0.50	-108.9	1	467.7	107.5	1.41	0.41	0.0	18,18
1754	ok	s=15,m=12	0.23	-118.0	0.54	-118.0	1	467.7	107.5	1.41	0.41	0.0	14,14
1755	ok	s=15,m=12	0.22	116.3			1	467.7	107.5	1.41	0.41	0.0	6,0
1756	ok	s=15,m=12	0.22	116.6			1	467.7	107.5	1.41	0.41	0.0	18,0
1757	ok	s=15,m=12	0.28	144.8			1	467.7	107.5	1.41	0.41	0.0	6,0
1758	ok	s=16,m=12	0.32	-222.9	0.51	-222.9	2	467.7	80.5	1.05	0.63	0.0	14,14
1759	ok	s=16,m=12	0.24	-164.8	0.38	-164.8	2	467.7	80.5	1.05	0.63	0.0	17,17
1760	ok	s=16,m=12	0.34	-234.9	0.54	-234.9	2	467.7	80.5	1.05	0.63	0.0	5,5
1761	ok	s=16,m=12	0.09	65.8			1	467.7	80.5	1.05	0.63	0.0	13,0
1762	ok	s=16,m=12	0.21	-149.1	0.34	-149.1	2	467.7	80.5	1.05	0.63	0.0	13,13
1763	ok	s=16,m=12	0.71	493.6			1	467.7	80.5	1.05	0.63	0.0	10,0
1764	ok	s=16,m=12	0.25	172.9			1	467.7	80.5	1.05	0.63	0.0	18,0
1765	ok	s=16,m=12	0.34	-239.4	0.55	-239.4	2	467.7	80.5	1.05	0.63	0.0	17,17
1766	ok	s=16,m=12	0.50	352.1			1	467.7	80.5	1.05	0.63	0.0	18,0
1767	ok	s=16,m=12	0.09	65.5			1	467.7	80.5	1.05	0.63	0.0	17,0
1768	ok	s=16,m=12	0.23	-160.3	0.37	-160.3	2	467.7	80.5	1.05	0.63	0.0	17,17
1769	ok	s=16,m=12	0.55	384.2			1	467.7	80.5	1.05	0.63	0.0	18,0
1770	ok	s=18,m=12	0.01	-4.4			1	540.0	146.2	1.91	0.24	0.0	18,0
1771	ok	s=18,m=12	0.01	-5.1	0.05	-5.1	1	540.0	146.2	1.91	0.24	0.0	10,10
1772	ok	s=15,m=12	8.98e-03	-4.7			1	540.0	124.1	1.62	0.32	0.0	18,0
1773	ok	s=15,m=12	0.24	-125.3	0.74	-125.3	1	540.0	124.1	1.62	0.32	0.0	10,10
1774	ok	s=15,m=12	0.05	25.2			1	540.0	124.1	1.62	0.32	0.0	5,0
1775	ok	s=18,m=12	0.14	-57.8	0.60	-57.8	1	540.0	146.2	1.91	0.24	0.0	18,18
1776	ok	s=15,m=12	0.15	-78.6	0.46	-78.6	1	540.0	124.1	1.62	0.32	0.0	18,18
1777	ok	s=17,m=12	0.30	338.1			1	540.0	71.3	0.93	0.71	0.0	18,0
1778	ok	s=17,m=12	0.42	477.2			1	540.0	71.3	0.93	0.71	0.0	18,0
1779	ok	s=17,m=12	0.37	425.9			1	540.0	71.3	0.93	0.71	0.0	18,0
1780	ok	s=17,m=12	0.48	547.5			1	540.0	71.3	0.93	0.71	0.0	18,0
1781	ok	s=17,m=12	0.72	815.9			1	540.0	71.3	0.93	0.71	0.0	18,0
1782	ok	s=17,m=12	0.65	735.8			1	540.0	71.3	0.93	0.71	0.0	18,0
1783	ok	s=19,m=12	0.91	1249.5			1	540.0	63.9	0.84	0.77	0.0	18,0
1784	ok	s=19,m=12	0.62	849.1			1	540.0	63.9	0.84	0.77	0.0	18,0
1785	ok	s=18,m=12	0.05	-20.9	0.22	-20.9	1	540.0	146.2	1.91	0.24	0.0	49,49
1786	ok	s=16,m=12	0.48	333.6			1	467.7	80.5	1.05	0.63	0.0	13,0
1787	ok	s=19,m=12	0.66	-908.9	0.86	-908.9	2	540.0	63.9	0.84	0.77	0.0	18,18
1788	ok	s=19,m=12	0.43	596.3			1	540.0	63.9	0.84	0.77	0.0	13,0
1789	ok	s=17,m=12	0.45	508.9			1	540.0	71.3	0.93	0.71	0.0	10,0
1790	ok	s=14,m=12	0.53	-478.3	0.73	-478.3	2	467.7	69.9	0.91	0.72	0.0	17,17
1791	ok	s=17,m=12	0.36	407.3			1	540.0	71.3	0.93	0.71	0.0	18,0
1792	ok	s=16,m=12	0.47	330.5			1	467.7	80.5	1.05	0.63	0.0	17,0
1793	ok	s=16,m=12	0.52	359.9			1	467.7	80.5	1.05	0.63	0.0	5,0
1794	ok	s=14,m=12	0.39	-351.1	0.54	-351.1	2	467.7	69.9	0.91	0.72	0.0	13,13
1795	ok	s=14,m=12	0.56	-507.8	0.78	-507.8	2	467.7	69.9	0.91	0.72	0.0	18,18
1796	ok	s=15,m=12	0.14	-71.6	0.42	-71.6	1	540.0	124.1	1.62	0.32	0.0	10,10
1797	ok	s=14,m=12	0.04	-37.2			2	467.7	69.9	0.91	0.72	0.0	5,0

Raggruppamento Temporaneo di Professionisti

DP INGEGNERIA S.R.L.

Arch. Sergio MARTINELLI

P.I. Gabriele BONOFILIO

Ing. Alessandro DEL TOZZOTTO

Ing. Francesco BARTOLI

Ing. Giacomo LENCIONI



Comune di Pescia

Servizio 3 – Gestione del Territorio

A.O. OPERE PUBBLICHE E PROTEZIONE CIVILE

Città di Pescia

INTERVENTO DI MANUTENZIONE STRAORDINARIA PER LA MESSA IN SICUREZZA DELL'IMMOBILE DENOMINATO MERCATO DEI FIORI" CIG 7341012ABC.

Asta	Stato	Note	V N	N	V stab	N	Cl.	Beta x L	Snell.	LambDaS	Chi mn	v.Omeg	Rif. cmb
1798	ok	s=14,m=12	0.03	-29.1			2	467.7	69.9	0.91	0.72	0.0	14,0
1799	ok	s=14,m=12	0.54	-491.1	0.75	-491.1	2	467.7	69.9	0.91	0.72	0.0	13,13
1800	ok	s=14,m=12	0.29	-260.7	0.40	-260.7	2	467.7	69.9	0.91	0.72	0.0	18,18
1801	NV	s=13,m=12	1.00	1593.8			1	467.7	49.5	0.65	0.87	0.0	5,0
1802	ok	s=13,m=12	0.52	822.3			1	467.7	49.5	0.65	0.87	0.0	5,0
1803	ok	s=51,m=12	0.49	-385.4	0.95	-385.4	2	540.0	93.2	1.22	0.52	0.0	10,10
1804	ok	s=18,m=12	6.66e-03	2.7			1	467.7	126.6	1.66	0.31	0.0	19,0
1805	ok	s=18,m=12	8.96e-03	3.6			1	467.7	126.6	1.66	0.31	0.0	26,0
1806	ok	s=50,m=12	0.24	-157.7	0.72	-157.7	1	467.7	121.5	1.59	0.34	0.0	6,6
1807	ok	s=18,m=12	0.44	176.5			1	467.7	126.6	1.66	0.31	0.0	6,0
1808	ok	s=50,m=12	0.27	-175.7	0.81	-175.7	1	467.7	121.5	1.59	0.34	0.0	10,10
1809	ok	s=18,m=12	0.40	160.4			1	467.7	126.6	1.66	0.31	0.0	10,0
1810	ok	s=18,m=12	0.41	164.4			1	467.7	126.6	1.66	0.31	0.0	18,0
1811	ok	s=50,m=12	0.24	-154.6	0.71	-154.6	1	467.7	121.5	1.59	0.34	0.0	17,17
1812	ok	s=18,m=12	0.43	173.3			1	467.7	126.6	1.66	0.31	0.0	14,0
1813	ok	s=50,m=12	0.27	-177.4	0.82	-177.4	1	467.7	121.5	1.59	0.34	0.0	14,14
1814	ok	s=17,m=12	0.41	466.8			1	540.0	71.3	0.93	0.71	0.0	14,0
1815	ok	s=17,m=12	0.37	417.8			1	540.0	71.3	0.93	0.71	0.0	10,0
1816	ok	s=14,m=12	0.19	172.6	0.09	-50.9	1	540.0	80.7	1.06	0.63	0.0	14,81
1817	ok	s=14,m=12	0.14	-124.6	0.22	-124.6	2	540.0	80.7	1.06	0.63	0.0	17,17
1818	ok	s=14,m=12	0.16	144.3			1	540.0	80.7	1.06	0.63	0.0	10,0
1819	ok	s=14,m=12	0.04	-32.4			2	540.0	80.7	1.06	0.63	0.0	36,0
1820	ok	s=19,m=12	0.54	-742.1	0.70	-742.1	2	540.0	63.9	0.84	0.77	0.0	5,5
1821	ok	s=19,m=12	0.57	-781.7	0.74	-781.7	2	540.0	63.9	0.84	0.77	0.0	17,17
1822	ok	s=18,m=12	0.12	-48.7	0.39	-48.7	1	467.7	126.6	1.66	0.31	0.0	10,10
1823	ok	s=18,m=12	0.09	-34.6	0.28	-34.6	1	467.7	126.6	1.66	0.31	0.0	5,5
1824	ok	s=18,m=12	0.09	-36.0	0.29	-36.0	1	467.7	126.6	1.66	0.31	0.0	9,9
1825	ok	s=18,m=12	0.10	38.3			1	467.7	126.6	1.66	0.31	0.0	9,0
1826	ok	s=18,m=12	0.10	40.0			1	467.7	126.6	1.66	0.31	0.0	5,0
1827	ok	s=18,m=12	0.12	49.4			1	467.7	126.6	1.66	0.31	0.0	9,0
1828	ok	s=15,m=12	0.28	-143.9	0.66	-143.9	1	467.7	107.5	1.41	0.41	0.0	9,9
1829	ok	s=15,m=12	0.21	-109.8	0.51	-109.8	1	467.7	107.5	1.41	0.41	0.0	14,14
1830	ok	s=15,m=12	0.22	-117.0	0.54	-117.0	1	467.7	107.5	1.41	0.41	0.0	10,10
1831	ok	s=15,m=12	0.24	126.1			1	467.7	107.5	1.41	0.41	0.0	10,0
1832	ok	s=15,m=12	0.24	122.9			1	467.7	107.5	1.41	0.41	0.0	14,0
1833	ok	s=15,m=12	0.26	137.8			1	467.7	107.5	1.41	0.41	0.0	9,0
1834	ok	s=16,m=12	0.32	-222.2	0.51	-222.2	2	467.7	80.5	1.05	0.63	0.0	18,18
1835	ok	s=16,m=12	0.24	-165.1	0.38	-165.1	2	467.7	80.5	1.05	0.63	0.0	13,13
1836	ok	s=16,m=12	0.35	-241.8	0.55	-241.8	2	467.7	80.5	1.05	0.63	0.0	10,10
1837	ok	s=16,m=12	0.11	74.4			1	467.7	80.5	1.05	0.63	0.0	17,0
1838	ok	s=16,m=12	0.22	-153.2	0.35	-153.2	2	467.7	80.5	1.05	0.63	0.0	17,17
1839	ok	s=18,m=12	0.02	-8.9	0.09	-8.9	1	540.0	146.2	1.91	0.24	0.0	6,6
1840	ok	s=18,m=12	0.05	-19.8	0.20	-19.8	1	540.0	146.2	1.91	0.24	0.0	5,5
1841	ok	s=18,m=12	0.04	-16.3	0.17	-16.3	1	540.0	146.2	1.91	0.24	0.0	74,74
1842	ok	s=18,m=12	0.04	-17.6	0.18	-17.6	1	540.0	146.2	1.91	0.24	0.0	95,95
1843	ok	s=18,m=12	0.08	-32.3	0.33	-32.3	1	540.0	146.2	1.91	0.24	0.0	18,18
1844	ok	s=15,m=12	0.29	-150.8	0.89	-150.8	1	540.0	124.1	1.62	0.32	0.0	18,18
1845	ok	s=19,m=12	0.04	-57.4			2	540.0	63.9	0.84	0.77	0.0	18,0
1846	ok	s=19,m=12	0.07	-90.7	0.09	-90.7	2	540.0	63.9	0.84	0.77	0.0	5,5
1847	ok	s=51,m=12	0.49	-383.6	0.95	-383.6	2	540.0	93.2	1.22	0.52	0.0	14,14
1848	ok	s=18,m=12	7.56e-03	3.0			1	467.7	126.6	1.66	0.31	0.0	20,0
1849	ok	s=18,m=12	7.26e-03	2.9			1	467.7	126.6	1.66	0.31	0.0	25,0
1850	ok	s=50,m=12	0.25	-159.2	0.73	-159.2	1	467.7	121.5	1.59	0.34	0.0	6,6
1851	ok	s=18,m=12	0.45	178.1			1	467.7	126.6	1.66	0.31	0.0	6,0
1852	ok	s=50,m=12	0.27	-172.8	0.79	-172.8	1	467.7	121.5	1.59	0.34	0.0	9,9
1853	ok	s=18,m=12	0.40	158.6			1	467.7	126.6	1.66	0.31	0.0	10,0
1854	ok	s=18,m=12	0.41	164.6			1	467.7	126.6	1.66	0.31	0.0	14,0
1855	ok	s=50,m=12	0.24	-155.7	0.71	-155.7	1	467.7	121.5	1.59	0.34	0.0	13,13
1856	ok	s=18,m=12	0.43	173.0			1	467.7	126.6	1.66	0.31	0.0	18,0
1857	ok	s=50,m=12	0.28	-178.3	0.82	-178.3	1	467.7	121.5	1.59	0.34	0.0	18,18
1858	ok	s=17,m=12	0.40	459.9			1	540.0	71.3	0.93	0.71	0.0	18,0
1859	ok	s=14,m=12	0.18	166.1	0.09	-52.1	1	540.0	80.7	1.06	0.63	0.0	18,77
1860	ok	s=17,m=12	0.50	563.3			1	540.0	71.3	0.93	0.71	0.0	14,0
1861	ok	s=17,m=12	0.44	504.5			1	540.0	71.3	0.93	0.71	0.0	10,0
1862	ok	s=17,m=12	0.49	556.6			1	540.0	71.3	0.93	0.71	0.0	18,0

Raggruppamento Temporaneo di Professionisti

DP INGEGNERIA S.R.L.

Arch. Sergio MARTINELLI

P.I. Gabriele BONOFILIO

Ing. Alessandro DEL TOZZOTTO

Ing. Francesco BARTOLI

Ing. Giacomo LENCIONI



INTERVENTO DI MANUTENZIONE STRAORDINARIA PER LA MESSA IN SICUREZZA
DELL'IMMOBILE DENOMINATO MERCATO DEI FIORI" CIG 7341012ABC.

Asta	Stato	Note	V N	N	V stab	N	Cl.	Beta x L	Snell.	LambDaS	Chi mn	v.Omeg	Rif. cmb
1863	ok	s=14,m=12	0.16	-143.3	0.25	-143.3	2	540.0	80.7	1.06	0.63	0.0	13,13
1864	ok	s=19,m=12	0.58	-794.1	0.75	-794.1	2	540.0	63.9	0.84	0.77	0.0	13,13
1865	ok	s=18,m=12	0.12	-47.8	0.38	-47.8	1	467.7	126.6	1.66	0.31	0.0	10,10
1866	ok	s=18,m=12	0.09	-34.3	0.27	-34.3	1	467.7	126.6	1.66	0.31	0.0	17,17
1867	ok	s=18,m=12	0.09	-36.5	0.29	-36.5	1	467.7	126.6	1.66	0.31	0.0	9,9
1868	ok	s=18,m=12	0.10	38.4			1	467.7	126.6	1.66	0.31	0.0	9,0
1869	ok	s=18,m=12	0.10	39.7			1	467.7	126.6	1.66	0.31	0.0	18,0
1870	ok	s=18,m=12	0.12	48.7			1	467.7	126.6	1.66	0.31	0.0	10,0
1871	ok	s=15,m=12	0.28	-143.9	0.66	-143.9	1	467.7	107.5	1.41	0.41	0.0	9,9
1872	ok	s=15,m=12	0.21	-109.3	0.50	-109.3	1	467.7	107.5	1.41	0.41	0.0	18,18
1873	ok	s=15,m=12	0.22	-116.1	0.54	-116.1	1	467.7	107.5	1.41	0.41	0.0	14,14
1874	ok	s=15,m=12	0.23	122.4			1	467.7	107.5	1.41	0.41	0.0	14,0
1875	ok	s=15,m=12	0.23	121.1			1	467.7	107.5	1.41	0.41	0.0	18,0
1876	ok	s=15,m=12	0.27	139.1			1	467.7	107.5	1.41	0.41	0.0	9,0
1877	ok	s=16,m=12	0.32	-220.0	0.50	-220.0	2	467.7	80.5	1.05	0.63	0.0	14,14
1878	ok	s=16,m=12	0.23	-162.5	0.37	-162.5	2	467.7	80.5	1.05	0.63	0.0	17,17
1879	ok	s=16,m=12	0.35	-241.2	0.55	-241.2	2	467.7	80.5	1.05	0.63	0.0	10,10
1880	ok	s=16,m=12	0.09	63.4			1	467.7	80.5	1.05	0.63	0.0	13,0
1881	ok	s=16,m=12	0.22	-153.0	0.35	-153.0	2	467.7	80.5	1.05	0.63	0.0	13,13
1882	ok	s=16,m=12	0.71	494.4			1	467.7	80.5	1.05	0.63	0.0	14,0
1883	ok	s=19,m=12	0.36	-498.0	0.38	-498.0	2	250.1	29.6	0.39	0.96	0.0	14,14
1884	ok	s=19,m=12	0.62	-843.9	0.64	-843.9	2	250.1	29.6	0.39	0.96	0.0	14,14
1885	ok	s=19,m=12	0.74	-1011.0	0.77	-1011.0	2	250.1	29.6	0.39	0.96	0.0	10,10
1886	ok	s=19,m=12	0.77	-1053.6	0.80	-1053.6	2	250.1	29.6	0.39	0.96	0.0	10,10
1887	ok	s=19,m=12	0.68	-935.0	0.71	-935.0	2	250.1	29.6	0.39	0.96	0.0	10,10
1888	ok	s=19,m=12	0.26	-354.9			2	250.0	29.6	0.39	0.96	0.0	6,0
1889	ok	s=19,m=12	5.02e-04	0.7			1	250.0	29.6	0.39	0.96	0.0	20,0
1890	ok	s=14,m=12	0.19	169.4			1	250.1	37.4	0.49	0.93	0.0	14,0
1891	ok	s=14,m=12	0.26	232.0			1	250.1	37.4	0.49	0.93	0.0	14,0
1892	ok	s=14,m=12	0.36	329.8			1	250.1	37.4	0.49	0.93	0.0	14,0
1893	ok	s=14,m=12	0.40	361.9			1	250.1	37.4	0.49	0.93	0.0	14,0
1894	ok	s=14,m=12	0.33	298.9			1	250.1	37.4	0.49	0.93	0.0	6,0
1895	ok	s=14,m=12	0.32	291.4			1	250.1	37.4	0.49	0.93	0.0	6,0
1896	ok	s=14,m=12	0.27	244.4			1	250.0	37.4	0.49	0.93	0.0	22,0
1897	ok	s=14,m=12	0.28	251.3	0.29	-242.3	1	250.0	37.4	0.49	0.93	0.0	70,25
1898	ok	s=14,m=12	0.32	287.6			1	250.1	37.4	0.49	0.93	0.0	14,0
1899	ok	s=14,m=12	0.31	277.7			1	250.1	37.4	0.49	0.93	0.0	10,0
1900	ok	s=14,m=12	0.34	303.2			1	250.1	37.4	0.49	0.93	0.0	18,0
1901	ok	s=14,m=12	0.34	307.4			1	250.1	37.4	0.49	0.93	0.0	10,0
1902	ok	s=14,m=12	0.29	259.2			1	250.1	37.4	0.49	0.93	0.0	10,0
1903	ok	s=14,m=12	0.38	342.4			1	250.1	37.4	0.49	0.93	0.0	18,0
1904	ok	s=14,m=12	0.21	190.4			1	250.0	37.4	0.49	0.93	0.0	6,0
1905	ok	s=14,m=12	0.16	146.4			1	250.0	37.4	0.49	0.93	0.0	13,0
1906	ok	s=24,m=12	0.32	119.6			1	195.9	49.9	0.65	0.87	0.0	14,0
1907	ok	s=24,m=12	0.29	-110.2	0.34	-110.2	2	196.1	49.9	0.65	0.87	0.0	14,14
1908	ok	s=24,m=12	0.34	130.2			1	195.9	49.9	0.65	0.87	0.0	14,0
1909	ok	s=24,m=12	0.63	236.6			1	195.9	49.9	0.65	0.87	0.0	13,0
1910	ok	s=24,m=12	0.44	-164.6	0.50	-164.6	2	196.1	49.9	0.65	0.87	0.0	9,9
1911	ok	s=24,m=12	0.41	155.5			1	195.9	49.9	0.65	0.87	0.0	18,0
1912	ok	s=22,m=12	0.41	-101.5	0.61	-101.5	1	196.1	76.0	0.99	0.67	0.0	14,14
1913	ok	s=22,m=12	0.23	58.2			1	195.9	76.0	0.99	0.67	0.0	18,0
1914	ok	s=22,m=12	0.23	-56.5	0.34	-56.5	1	196.1	76.0	0.99	0.67	0.0	18,18
1915	ok	s=22,m=12	0.22	55.6			1	195.9	76.0	0.99	0.67	0.0	18,0
1916	ok	s=22,m=12	0.05	13.1			1	196.1	76.0	0.99	0.67	0.0	9,0
1917	ok	s=22,m=12	0.17	-42.9	0.26	-42.9	1	195.9	76.0	0.99	0.67	0.0	9,9
1918	ok	s=22,m=12	0.18	44.6			1	196.1	76.0	0.99	0.67	0.0	9,0
1919	ok	s=22,m=12	0.18	-45.6	0.27	-45.6	1	195.9	76.0	0.99	0.67	0.0	9,9
1920	ok	s=22,m=12	0.54	-134.2	0.81	-134.2	1	195.9	76.0	0.99	0.67	0.0	9,9
1921	ok	s=22,m=12	0.76	189.4			1	196.0	76.0	0.99	0.67	0.0	9,0
1922	ok	s=54,m=12	0.68	-179.3	0.88	-179.3	1	196.0	64.4	0.84	0.77	0.0	9,9
1923	ok	s=22,m=12	0.73	181.1			1	196.0	76.0	0.99	0.67	0.0	9,0
1924	ok	s=54,m=12	0.69	-182.1	0.89	-182.1	1	196.0	64.4	0.84	0.77	0.0	9,9
1925	ok	s=22,m=12	2.15e-03	-0.5			1	196.0	76.0	0.99	0.67	0.0	24,0
1926	ok	s=22,m=12	0.35	-85.9	0.52	-85.9	1	196.1	76.0	0.99	0.67	0.0	18,18
1927	ok	s=22,m=12	0.17	42.5			1	195.9	76.0	0.99	0.67	0.0	14,0

Raggruppamento Temporaneo di Professionisti

DP INGEGNERIA S.R.L. Arch. Sergio MARTINELLI
P.I. Gabriele BONOFILIO Ing. Alessandro DEL TOZZOTTO
Ing. Francesco BARTOLI Ing. Giacomo LENCIONI



Comune di Pescia

Servizio 3 – Gestione del Territorio

A.O. OPERE PUBBLICHE E PROTEZIONE CIVILE

INTERVENTO DI MANUTENZIONE STRAORDINARIA PER LA MESSA IN SICUREZZA DELL'IMMOBILE DENOMINATO MERCATO DEI FIORI' CIG 7341012ABC.

Asta	Stato	Note	V N	N	V stab	N	Cl.	Beta x L	Snell.	LambDaS	Chi mn	v.Omeg	Rif. cmb
1928	ok	s=22,m=12	0.16	-40.8	0.25	-40.8	1	196.1	76.0	0.99	0.67	0.0	14,14
1929	ok	s=22,m=12	0.16	39.9			1	195.9	76.0	0.99	0.67	0.0	14,0
1930	ok	s=22,m=12	0.07	17.8			1	196.1	76.0	0.99	0.67	0.0	5,0
1931	ok	s=22,m=12	0.19	-47.4	0.29	-47.4	1	195.9	76.0	0.99	0.67	0.0	17,17
1932	ok	s=22,m=12	0.20	49.2			1	196.1	76.0	0.99	0.67	0.0	17,0
1933	ok	s=22,m=12	0.20	-50.2	0.30	-50.2	1	195.9	76.0	0.99	0.67	0.0	17,17
1934	ok	s=22,m=12	0.42	103.5			1	196.1	76.0	0.99	0.67	0.0	17,0
1935	ok	s=22,m=12	0.23	-56.5	0.34	-56.5	1	195.9	76.0	0.99	0.67	0.0	6,6
1936	ok	s=22,m=12	0.48	118.3			1	196.0	76.0	0.99	0.67	0.0	6,0
1937	ok	s=22,m=12	0.44	-107.9	0.65	-107.9	1	196.0	76.0	0.99	0.67	0.0	6,6
1938	ok	s=22,m=12	0.44	109.6			1	196.0	76.0	0.99	0.67	0.0	6,0
1939	ok	s=22,m=12	0.45	-110.7	0.67	-110.7	1	196.0	76.0	0.99	0.67	0.0	6,6
1940	ok	s=22,m=12	2.15e-03	-0.5			1	196.0	76.0	0.99	0.67	0.0	19,0
1941	ok	s=19,m=12	0.82	-1129.6			2	125.2	14.8	0.19	1.00	0.0	10,0
1942	ok	s=23,m=12	0.10	-15.5	0.16	-15.5	1	150.9	83.5	1.09	0.60	0.0	9,9
1943	ok	s=23,m=12	0.09	14.4			1	150.9	83.5	1.09	0.60	0.0	9,0
1944	ok	s=52,m=12	0.48	-133.6	0.70	-133.6	1	135.0	73.1	0.96	0.70	0.0	14,14
1945	ok	s=23,m=12	0.28	-43.5	0.41	-43.5	1	135.0	74.7	0.98	0.68	0.0	14,14
1946	ok	s=23,m=12	0.29	-46.3	0.43	-46.3	1	135.0	74.7	0.98	0.68	0.0	14,14
1947	ok	s=23,m=12	0.16	-25.0	0.23	-25.0	1	135.0	74.7	0.98	0.68	0.0	22,22
1948	ok	s=24,m=12	0.12	-44.8			2	135.0	34.4	0.45	0.94	0.0	17,0
1949	ok	s=24,m=12	0.14	54.5			1	135.0	34.4	0.45	0.94	0.0	97,0
1950	ok	s=24,m=12	0.05	-20.7			2	135.0	34.4	0.45	0.94	0.0	10,0
1951	ok	s=24,m=12	0.16	-60.2			2	135.0	34.4	0.45	0.94	0.0	6,0
1952	ok	s=14,m=12	0.17	-154.1	0.19	-154.1	2	321.8	48.1	0.63	0.88	0.0	13,13
1953	ok	s=14,m=12	0.17	-153.4	0.19	-153.4	2	321.8	48.1	0.63	0.88	0.0	17,17
1954	ok	s=14,m=12	0.27	246.9			1	321.8	48.1	0.63	0.88	0.0	14,0
1955	ok	s=49,m=12	0.64	-371.5	0.87	-371.5	2	326.8	68.1	0.89	0.74	0.0	13,13
1956	ok	s=19,m=12	0.36	-498.9	0.38	-498.9	2	250.1	29.6	0.39	0.96	0.0	18,18
1957	ok	s=19,m=12	0.62	-845.1	0.64	-845.1	2	250.1	29.6	0.39	0.96	0.0	18,18
1958	ok	s=19,m=12	0.74	-1011.8	0.77	-1011.8	2	250.1	29.6	0.39	0.96	0.0	10,10
1959	ok	s=19,m=12	0.77	-1053.9	0.80	-1053.9	2	250.1	29.6	0.39	0.96	0.0	10,10
1960	ok	s=19,m=12	0.68	-935.2	0.71	-935.2	2	250.1	29.6	0.39	0.96	0.0	10,10
1961	ok	s=19,m=12	0.26	-355.0			2	250.0	29.6	0.39	0.96	0.0	6,0
1962	ok	s=19,m=12	5.02e-04	0.7			1	250.0	29.6	0.39	0.96	0.0	21,0
1963	ok	s=14,m=12	0.32	287.7			1	250.1	37.4	0.49	0.93	0.0	18,0
1964	ok	s=14,m=12	0.31	277.4			1	250.1	37.4	0.49	0.93	0.0	10,0
1965	ok	s=14,m=12	0.33	302.7			1	250.1	37.4	0.49	0.93	0.0	10,0
1966	ok	s=14,m=12	0.34	307.2			1	250.1	37.4	0.49	0.93	0.0	10,0
1967	ok	s=14,m=12	0.29	259.1			1	250.1	37.4	0.49	0.93	0.0	10,0
1968	ok	s=14,m=12	0.38	342.2			1	250.1	37.4	0.49	0.93	0.0	14,0
1969	ok	s=14,m=12	0.21	192.6			1	250.0	37.4	0.49	0.93	0.0	6,0
1970	ok	s=14,m=12	0.16	146.9			1	250.0	37.4	0.49	0.93	0.0	17,0
1971	ok	s=14,m=12	0.19	169.0			1	250.1	37.4	0.49	0.93	0.0	18,0
1972	ok	s=14,m=12	0.26	231.4			1	250.1	37.4	0.49	0.93	0.0	18,0
1973	ok	s=14,m=12	0.36	328.9			1	250.1	37.4	0.49	0.93	0.0	18,0
1974	ok	s=14,m=12	0.40	360.9			1	250.1	37.4	0.49	0.93	0.0	18,0
1975	ok	s=14,m=12	0.33	297.5			1	250.1	37.4	0.49	0.93	0.0	18,0
1976	ok	s=14,m=12	0.32	288.6			1	250.1	37.4	0.49	0.93	0.0	6,0
1977	ok	s=14,m=12	0.27	242.0			1	250.0	37.4	0.49	0.93	0.0	22,0
1978	ok	s=14,m=12	0.28	251.4	0.29	-243.1	1	250.0	37.4	0.49	0.93	0.0	70,25
1979	ok	s=24,m=12	0.41	155.9			1	195.9	49.9	0.65	0.87	0.0	14,0
1980	ok	s=24,m=12	0.44	-165.1	0.50	-165.1	2	196.1	49.9	0.65	0.87	0.0	9,9
1981	ok	s=24,m=12	0.63	237.1			1	195.9	49.9	0.65	0.87	0.0	17,0
1982	ok	s=24,m=12	0.34	130.2			1	195.9	49.9	0.65	0.87	0.0	18,0
1983	ok	s=24,m=12	0.29	-109.9	0.34	-109.9	2	196.1	49.9	0.65	0.87	0.0	18,18
1984	ok	s=24,m=12	0.32	119.4			1	195.9	49.9	0.65	0.87	0.0	18,0
1985	ok	s=22,m=12	0.35	-85.9	0.52	-85.9	1	196.1	76.0	0.99	0.67	0.0	14,14
1986	ok	s=22,m=12	0.17	42.6			1	195.9	76.0	0.99	0.67	0.0	18,0
1987	ok	s=22,m=12	0.16	-40.9	0.25	-40.9	1	196.1	76.0	0.99	0.67	0.0	18,18
1988	ok	s=22,m=12	0.16	40.0			1	195.9	76.0	0.99	0.67	0.0	18,0
1989	ok	s=22,m=12	0.07	17.7			1	196.1	76.0	0.99	0.67	0.0	13,0
1990	ok	s=22,m=12	0.19	-47.4	0.29	-47.4	1	195.9	76.0	0.99	0.67	0.0	13,13
1991	ok	s=22,m=12	0.20	49.2			1	196.1	76.0	0.99	0.67	0.0	13,0
1992	ok	s=22,m=12	0.20	-50.2	0.30	-50.2	1	195.9	76.0	0.99	0.67	0.0	13,13

Raggruppamento Temporaneo di Professionisti

DP INGEGNERIA S.R.L.

Arch. Sergio MARTINELLI

P.I. Gabriele BONOFILIO

Ing. Alessandro DEL TOZZOTTO

Ing. Francesco BARTOLI

Ing. Giacomo LENCIONI

INTERVENTO DI MANUTENZIONE STRAORDINARIA PER LA MESSA IN SICUREZZA
 DELL'IMMOBILE DENOMINATO MERCATO DEI FIORI" CIG 7341012ABC.

Asta	Stato	Note	V N	N	V stab	N	Cl.	Beta x L	Snell.	LambDaS	Chi mn	v.Omeg	Rif. cmb
1993	ok	s=22,m=12	0.42	103.4			1	196.1	76.0	0.99	0.67	0.0	13,0
1994	ok	s=22,m=12	0.23	-56.6	0.34	-56.6	1	195.9	76.0	0.99	0.67	0.0	6,6
1995	ok	s=22,m=12	0.48	118.6			1	196.0	76.0	0.99	0.67	0.0	6,0
1996	ok	s=22,m=12	0.44	-108.2	0.65	-108.2	1	196.0	76.0	0.99	0.67	0.0	6,6
1997	ok	s=22,m=12	0.44	109.9			1	196.0	76.0	0.99	0.67	0.0	6,0
1998	ok	s=22,m=12	0.45	-111.0	0.67	-111.0	1	196.0	76.0	0.99	0.67	0.0	6,6
1999	ok	s=22,m=12	2.15e-03	-0.5			1	196.0	76.0	0.99	0.67	0.0	20,0
2000	ok	s=22,m=12	0.41	-101.1	0.61	-101.1	1	196.1	76.0	0.99	0.67	0.0	18,18
2001	ok	s=22,m=12	0.23	57.7			1	195.9	76.0	0.99	0.67	0.0	14,0
2002	ok	s=22,m=12	0.23	-56.0	0.34	-56.0	1	196.1	76.0	0.99	0.67	0.0	14,14
2003	ok	s=22,m=12	0.22	55.1			1	195.9	76.0	0.99	0.67	0.0	14,0
2004	ok	s=22,m=12	0.05	13.2			1	196.1	76.0	0.99	0.67	0.0	9,0
2005	ok	s=22,m=12	0.17	-43.0	0.26	-43.0	1	195.9	76.0	0.99	0.67	0.0	9,9
2006	ok	s=22,m=12	0.18	44.8			1	196.1	76.0	0.99	0.67	0.0	9,0
2007	ok	s=22,m=12	0.18	-45.8	0.28	-45.8	1	195.9	76.0	0.99	0.67	0.0	9,9
2008	ok	s=22,m=12	0.25	62.3			1	196.1	76.0	0.99	0.67	0.0	9,0
2009	ok	s=22,m=12	0.54	-134.9	0.81	-134.9	1	195.9	76.0	0.99	0.67	0.0	9,9
2010	ok	s=22,m=12	0.76	189.1			1	196.0	76.0	0.99	0.67	0.0	9,0
2011	ok	s=54,m=12	0.68	-179.1	0.88	-179.1	1	196.0	64.4	0.84	0.77	0.0	9,9
2012	ok	s=22,m=12	0.73	180.8			1	196.0	76.0	0.99	0.67	0.0	9,0
2013	ok	s=54,m=12	0.69	-181.9	0.89	-181.9	1	196.0	64.4	0.84	0.77	0.0	9,9
2014	ok	s=22,m=12	2.15e-03	-0.5			1	196.0	76.0	0.99	0.67	0.0	20,0
2015	ok	s=19,m=12	0.82	-1130.0			2	125.2	14.8	0.19	1.00	0.0	10,0
2016	ok	s=23,m=12	0.09	14.4			1	150.9	83.5	1.09	0.60	0.0	9,0
2017	ok	s=23,m=12	0.10	-15.4	0.16	-15.4	1	150.9	83.5	1.09	0.60	0.0	9,9
2018	ok	s=52,m=12	0.48	-133.2	0.69	-133.2	1	135.0	73.1	0.96	0.70	0.0	18,18
2019	ok	s=23,m=12	0.28	-43.4	0.40	-43.4	1	135.0	74.7	0.98	0.68	0.0	18,18
2020	ok	s=23,m=12	0.29	-46.1	0.43	-46.1	1	135.0	74.7	0.98	0.68	0.0	18,18
2021	ok	s=23,m=12	0.16	-24.9	0.23	-24.9	1	135.0	74.7	0.98	0.68	0.0	22,22
2022	ok	s=24,m=12	0.12	-44.8			2	135.0	34.4	0.45	0.94	0.0	13,0
2023	ok	s=24,m=12	0.14	54.2			1	135.0	34.4	0.45	0.94	0.0	99,0
2024	ok	s=24,m=12	0.06	-21.3			2	135.0	34.4	0.45	0.94	0.0	10,0
2025	ok	s=24,m=12	0.16	-60.6			2	135.0	34.4	0.45	0.94	0.0	6,0
2026	ok	s=22,m=12	0.18	45.6	0.26	-26.1	1	284.1	110.1	1.44	0.40	0.0	13,82
2027	ok	s=22,m=12	0.27	-66.7	0.68	-66.7	1	284.1	110.1	1.44	0.40	0.0	9,9
2028	ok	s=24,m=12	0.17	-64.1	0.24	-64.1	2	284.2	72.3	0.95	0.70	0.0	13,13
2029	ok	s=24,m=12	0.54	205.7			1	284.2	72.3	0.95	0.70	0.0	14,0
2030	ok	s=24,m=12	0.02	7.9			1	329.0	83.7	1.10	0.60	0.0	18,0
2031	ok	s=24,m=12	0.02	7.8			1	329.0	83.7	1.10	0.60	0.0	18,0
2032	ok	s=24,m=12	0.02	8.0			1	329.0	83.7	1.10	0.60	0.0	14,0
2033	ok	s=24,m=12	0.02	7.9			1	329.0	83.7	1.10	0.60	0.0	14,0
2034	ok	s=22,m=12	0.31	76.1	0.22	-21.8	1	284.1	110.1	1.44	0.40	0.0	13,82
2035	ok	s=22,m=12	0.26	63.2	0.44	-43.5	1	284.1	110.1	1.44	0.40	0.0	70,25
2036	ok	s=49,m=12	0.56	-325.0	0.76	-325.0	2	326.8	68.1	0.89	0.74	0.0	18,18
2037	ok	s=14,m=12	0.27	245.6			1	321.8	48.1	0.63	0.88	0.0	18,0
2038	ok	s=49,m=12	0.56	-324.4	0.76	-324.4	2	326.8	68.1	0.89	0.74	0.0	14,14
2039	ok	s=49,m=12	0.65	-372.3	0.87	-372.3	2	326.8	68.1	0.89	0.74	0.0	17,17
2040	ok	s=24,m=12	0.25	-92.7	0.36	-92.7	2	292.5	74.4	0.97	0.68	0.0	18,18
2041	ok	s=24,m=12	0.15	-56.7	0.28	-56.7	2	360.0	91.6	1.20	0.53	0.0	6,6
2042	ok	s=24,m=12	0.24	-92.4	0.36	-92.4	2	292.5	74.4	0.97	0.68	0.0	14,14
2043	ok	s=24,m=12	0.29	110.7			1	292.5	74.4	0.97	0.68	0.0	17,0
2044	ok	s=24,m=12	0.42	159.2			1	360.0	91.6	1.20	0.53	0.0	5,0
2045	ok	s=24,m=12	0.29	111.0			1	292.5	74.4	0.97	0.68	0.0	13,0
2046	ok	s=24,m=12	0.50	188.3			1	284.2	72.3	0.95	0.70	0.0	6,0
2047	ok	s=24,m=12	0.03	-12.1			2	284.2	72.3	0.95	0.70	0.0	13,0
2048	ok	s=24,m=12	0.09	35.1	0.16	-29.7	1	384.9	97.9	1.28	0.48	0.0	22,73
2049	ok	s=24,m=12	0.15	-56.8	0.31	-56.8	2	384.9	97.9	1.28	0.48	0.0	21,21
2050	ok	s=24,m=12	0.08	-29.2	0.20	-29.2	2	438.4	111.6	1.46	0.39	0.0	14,14
2051	ok	s=24,m=12	0.08	-28.9	0.20	-28.9	2	438.4	111.6	1.46	0.39	0.0	18,18
2052	ok	s=24,m=12	0.15	-57.0	0.31	-57.0	2	384.9	97.9	1.28	0.48	0.0	21,21
2053	ok	s=24,m=12	0.09	35.5	0.16	-29.9	1	384.9	97.9	1.28	0.48	0.0	22,73
2054	ok	s=24,m=12	0.03	-12.3			2	284.2	72.3	0.95	0.70	0.0	17,0
2055	ok	s=24,m=12	0.49	186.6			1	284.2	72.3	0.95	0.70	0.0	6,0
2056	ok	s=25,m=12	0.33	-58.4	0.90	-58.4	1	235.0	115.7	1.51	0.37	0.0	9,9
2057	ok	s=25,m=12	0.33	57.9	0.05	-3.4	1	235.0	115.7	1.51	0.37	0.0	9,70

Raggruppamento Temporaneo di Professionisti

DP INGEGNERIA S.R.L. Arch. Sergio MARTINELLI
 P.I. Gabriele BONOFILGIO Ing. Alessandro DEL TOZZOTTO
 Ing. Francesco BARTOLI Ing. Giacomo LENCIONI



**INTERVENTO DI MANUTENZIONE STRAORDINARIA PER LA MESSA IN SICUREZZA
 DELL'IMMOBILE DENOMINATO MERCATO DEI FIORI' CIG 7341012ABC.**

Asta	Stato	Note	V N	N	V stab	N	Cl.	Beta x L	Snell.	LambDaS	Chi mn	v.Omeg	Rif. cmb
2058	ok	s=25,m=12	7.90e-03	-1.4			1	257.4	126.7	1.66	0.31	0.0	27,0
2059	ok	s=25,m=12	9.52e-03	-1.7			1	257.4	126.7	1.66	0.31	0.0	33,0
2060	ok	s=25,m=12	0.33	58.2	0.05	-3.4	1	235.0	115.7	1.51	0.37	0.0	10,70
2061	ok	s=25,m=12	0.33	-58.6	0.90	-58.6	1	235.0	115.7	1.51	0.37	0.0	10,10
2062	ok	s=53,m=12	0.37	-84.5	0.79	-84.5	1	235.1	99.5	1.30	0.47	0.0	5,5
2063	ok	s=25,m=12	0.48	84.1	0.08	-5.5	1	235.1	115.7	1.51	0.37	0.0	5,74
2064	ok	s=25,m=12	0.01	-2.3			1	257.5	126.7	1.66	0.31	0.0	28,0
2065	ok	s=25,m=12	0.01	-2.4			1	257.5	126.7	1.66	0.31	0.0	34,0
2066	ok	s=25,m=12	0.48	84.1	0.08	-5.5	1	235.1	115.7	1.51	0.37	0.0	5,74
2067	ok	s=53,m=12	0.37	-84.6	0.79	-84.6	1	235.1	99.5	1.30	0.47	0.0	5,5
2068	ok	s=23,m=12	0.16	-24.8	0.59	-24.8	1	250.1	138.3	1.81	0.27	0.0	9,9
2069	ok	s=23,m=12	0.16	-24.8	0.59	-24.8	1	250.1	138.3	1.81	0.27	0.0	9,9
2070	ok	s=25,m=12	0.25	-43.7	0.46	-43.7	1	183.9	90.5	1.18	0.54	0.0	9,9
2071	ok	s=25,m=12	0.36	-64.2	0.67	-64.2	1	184.1	90.6	1.19	0.54	0.0	5,5
2072	ok	s=25,m=12	0.25	-43.6	0.46	-43.6	1	183.9	90.5	1.18	0.54	0.0	9,9
2073	ok	s=25,m=12	0.36	-63.9	0.67	-63.9	1	184.1	90.6	1.19	0.54	0.0	5,5
2074	ok	s=24,m=12	0.15	58.4			1	213.8	54.4	0.71	0.84	0.0	13,0
2075	ok	s=24,m=12	0.32	-120.6	0.34	-120.6	2	146.3	37.2	0.49	0.93	0.0	6,6
2076	ok	s=24,m=12	0.32	-120.6	0.36	-120.6	2	180.0	45.8	0.60	0.89	0.0	18,18
2077	ok	s=24,m=12	0.32	-120.0	0.36	-120.0	2	180.0	45.8	0.60	0.89	0.0	14,14
2078	ok	s=24,m=12	0.32	-120.1	0.34	-120.1	2	146.3	37.2	0.49	0.93	0.0	6,6
2079	ok	s=24,m=12	0.16	59.4			1	213.8	54.4	0.71	0.84	0.0	17,0
2080	ok	s=24,m=12	0.05	-18.8			2	213.8	54.4	0.71	0.84	0.0	10,0
2081	ok	s=24,m=12	0.05	-19.9			2	213.8	54.4	0.71	0.84	0.0	18,0
2082	ok	s=24,m=12	0.05	19.7			1	384.9	97.9	1.28	0.48	0.0	17,0
2083	ok	s=24,m=12	0.05	19.9			1	384.9	97.9	1.28	0.48	0.0	13,0
2084	ok	s=24,m=12	0.06	22.2	0.06	-8.2	1	438.4	111.6	1.46	0.39	0.0	17,78
2085	ok	s=24,m=12	0.06	22.2	0.06	-8.2	1	438.4	111.6	1.46	0.39	0.0	13,82
2086	ok	s=24,m=12	0.03	12.7			1	168.8	42.9	0.56	0.90	0.0	17,0
2087	ok	s=24,m=12	0.13	50.4			1	180.0	45.8	0.60	0.89	0.0	9,0
2088	ok	s=25,m=12	0.09	-16.3	0.19	-16.3	1	195.9	96.4	1.26	0.49	0.0	9,9
2089	ok	s=25,m=12	0.10	18.2			1	210.0	103.3	1.35	0.44	0.0	9,0
2090	ok	s=25,m=12	0.11	-19.1	0.25	-19.1	1	215.6	106.1	1.39	0.42	0.0	9,9
2091	ok	s=25,m=12	0.10	-17.5	0.20	-17.5	1	196.1	96.5	1.26	0.49	0.0	5,5
2092	ok	s=25,m=12	0.11	19.6			1	210.1	103.4	1.35	0.44	0.0	5,0
2093	ok	s=25,m=12	0.12	-20.5	0.27	-20.5	1	215.8	106.2	1.39	0.42	0.0	5,5
2094	ok	s=24,m=12	0.05	-18.6			2	213.8	54.4	0.71	0.84	0.0	10,0
2095	ok	s=24,m=12	0.05	-19.7			2	213.8	54.4	0.71	0.84	0.0	14,0
2096	ok	s=24,m=12	0.05	19.7			1	384.9	97.9	1.28	0.48	0.0	17,0
2097	ok	s=24,m=12	0.05	19.6			1	384.9	97.9	1.28	0.48	0.0	13,0
2098	ok	s=24,m=12	0.54	205.1			1	284.2	72.3	0.95	0.70	0.0	18,0
2099	ok	s=24,m=12	0.17	-63.9	0.24	-63.9	2	284.2	72.3	0.95	0.70	0.0	17,17
2100	ok	s=24,m=12	0.03	12.4			1	168.8	42.9	0.56	0.90	0.0	13,0
2101	ok	s=24,m=12	0.13	49.5			1	180.0	45.8	0.60	0.89	0.0	9,0
2102	ok	s=25,m=12	0.09	-16.0	0.18	-16.0	1	195.9	96.4	1.26	0.49	0.0	9,9
2103	ok	s=25,m=12	0.10	17.9			1	210.0	103.3	1.35	0.44	0.0	9,0
2104	ok	s=25,m=12	0.11	-18.8	0.25	-18.8	1	215.6	106.1	1.39	0.42	0.0	9,9
2105	ok	s=25,m=12	0.10	-17.2	0.20	-17.2	1	196.1	96.5	1.26	0.49	0.0	5,5
2106	ok	s=25,m=12	0.11	19.3			1	210.1	103.4	1.35	0.44	0.0	5,0
2107	ok	s=25,m=12	0.11	-20.2	0.27	-20.2	1	215.8	106.2	1.39	0.42	0.0	5,5
2108	ok	s=23,m=12	0.04	-6.5	0.15	-6.5	1	250.1	138.3	1.81	0.27	0.0	14,14
2109	ok	s=23,m=12	0.04	-6.5	0.15	-6.5	1	250.1	138.3	1.81	0.27	0.0	18,18
2110	ok	s=24,m=12	0.34	-128.4	0.50	-128.4	2	292.5	74.4	0.97	0.68	0.0	18,18
2111	ok	s=24,m=12	0.24	-90.4	0.45	-90.4	2	360.0	91.6	1.20	0.53	0.0	10,10
2112	ok	s=24,m=12	0.34	-128.5	0.50	-128.5	2	292.5	74.4	0.97	0.68	0.0	14,14
2113	ok	s=24,m=12	0.03	-10.4			2	213.8	54.4	0.71	0.84	0.0	73,0
2114	ok	s=24,m=12	0.24	-89.8	0.27	-89.8	2	180.0	45.8	0.60	0.89	0.0	9,9
2115	ok	s=24,m=12	0.27	-101.0	0.29	-101.0	2	146.3	37.2	0.49	0.93	0.0	9,9
2116	ok	s=24,m=12	0.03	-10.7			2	213.8	54.4	0.71	0.84	0.0	73,0
2117	ok	s=24,m=12	0.11	43.1			1	180.0	45.8	0.60	0.89	0.0	10,0
2118	ok	s=23,m=12	0.14	21.7	0.39	-16.6	1	250.1	138.3	1.81	0.27	0.0	26,69
2119	ok	s=23,m=12	0.14	21.9	0.39	-16.6	1	250.1	138.3	1.81	0.27	0.0	26,69
2120	ok	s=24,m=12	0.27	-100.6	0.29	-100.6	2	146.3	37.2	0.49	0.93	0.0	9,9
2121	ok	s=24,m=12	0.24	-89.8	0.27	-89.8	2	180.0	45.8	0.60	0.89	0.0	9,9
2122	ok	s=25,m=12	0.14	-25.0	0.26	-25.0	1	183.9	90.5	1.18	0.54	0.0	9,9

Raggruppamento Temporaneo di Professionisti

DP INGEGNERIA S.R.L. Arch. Sergio MARTINELLI
 P.I. Gabriele BONOFILGIO Ing. Alessandro DEL TOZZOTTO
 Ing. Francesco BARTOLI Ing. Giacomo LENCIONI

INTERVENTO DI MANUTENZIONE STRAORDINARIA PER LA MESSA IN SICUREZZA
 DELL'IMMOBILE DENOMINATO MERCATO DEI FIORI" CIG 7341012ABC.

Asta	Stato	Note	V N	N	V stab	N	Cl.	Beta x L	Snell.	LambDaS	Chi mn	v.Omeg	Rif. cmb
2123	ok	s=25,m=12	0.14	-25.5	0.27	-25.5	1	184.1	90.6	1.19	0.54	0.0	6,6
2124	ok	s=25,m=12	0.14	-25.0	0.26	-25.0	1	183.9	90.5	1.18	0.54	0.0	9,9
2125	ok	s=25,m=12	0.14	-25.5	0.27	-25.5	1	184.1	90.6	1.19	0.54	0.0	6,6
2126	ok	s=25,m=12	0.28	-48.7	0.75	-48.7	1	235.0	115.7	1.51	0.37	0.0	10,10
2127	ok	s=25,m=12	0.27	48.3			1	235.0	115.7	1.51	0.37	0.0	10,0
2128	ok	s=25,m=12	0.02	-3.0	0.05	-3.0	1	257.4	126.7	1.66	0.31	0.0	29,29
2129	ok	s=25,m=12	0.02	-3.0	0.05	-3.0	1	257.4	126.7	1.66	0.31	0.0	33,33
2130	ok	s=25,m=12	0.27	48.3			1	235.0	115.7	1.51	0.37	0.0	10,0
2131	ok	s=25,m=12	0.28	-48.7	0.75	-48.7	1	235.0	115.7	1.51	0.37	0.0	10,10
2132	ok	s=25,m=12	0.20	-36.1	0.56	-36.1	1	235.1	115.7	1.51	0.37	0.0	14,14
2133	ok	s=25,m=12	0.20	35.7			1	235.1	115.7	1.51	0.37	0.0	14,0
2134	ok	s=25,m=12	0.01	-2.1			1	257.5	126.7	1.66	0.31	0.0	29,0
2135	ok	s=25,m=12	0.01	-2.2			1	257.5	126.7	1.66	0.31	0.0	33,0
2136	ok	s=25,m=12	0.20	35.7			1	235.1	115.7	1.51	0.37	0.0	18,0
2137	ok	s=25,m=12	0.20	-36.2	0.56	-36.2	1	235.1	115.7	1.51	0.37	0.0	18,18
2138	ok	s=23,m=12	0.16	25.9	0.62	-15.6	1	329.0	181.9	2.38	0.16	0.0	22,73
2139	ok	s=23,m=12	0.18	28.7	0.89	-22.5	1	329.0	181.9	2.38	0.16	0.0	76,19
2140	ok	s=23,m=12	0.18	28.6	0.89	-22.5	1	329.0	181.9	2.38	0.16	0.0	76,19
2141	ok	s=23,m=12	0.16	25.8	0.62	-15.6	1	329.0	181.9	2.38	0.16	0.0	22,73
2142	ok	s=24,m=12	0.07	-25.4			2	213.8	54.4	0.71	0.84	0.0	6,0
2143	ok	s=25,m=12	0.11	-19.2	0.26	-19.2	1	215.6	106.1	1.39	0.42	0.0	10,10
2144	ok	s=25,m=12	0.10	18.3			1	210.0	103.3	1.35	0.44	0.0	10,0
2145	ok	s=25,m=12	0.07	-12.9	0.15	-12.9	1	195.9	96.4	1.26	0.49	0.0	9,9
2146	ok	s=25,m=12	0.08	-13.4	0.15	-13.4	1	196.1	96.5	1.26	0.49	0.0	6,6
2147	ok	s=25,m=12	0.08	15.0			1	210.1	103.4	1.35	0.44	0.0	6,0
2148	ok	s=25,m=12	0.09	-15.7	0.21	-15.7	1	215.8	106.2	1.39	0.42	0.0	6,6
2149	ok	s=23,m=12	0.13	-19.9	0.47	-19.9	1	250.1	138.3	1.81	0.27	0.0	22,22
2150	ok	s=24,m=12	0.11	43.1			1	180.0	45.8	0.60	0.89	0.0	10,0
2151	ok	s=24,m=12	0.07	-25.5			2	213.8	54.4	0.71	0.84	0.0	6,0
2152	ok	s=25,m=12	0.11	-19.2	0.26	-19.2	1	215.6	106.1	1.39	0.42	0.0	10,10
2153	ok	s=25,m=12	0.10	18.3			1	210.0	103.3	1.35	0.44	0.0	10,0
2154	ok	s=25,m=12	0.07	-12.9	0.15	-12.9	1	195.9	96.4	1.26	0.49	0.0	9,9
2155	ok	s=25,m=12	0.08	-13.4	0.15	-13.4	1	196.1	96.5	1.26	0.49	0.0	6,6
2156	ok	s=25,m=12	0.08	15.0			1	210.1	103.4	1.35	0.44	0.0	6,0
2157	ok	s=25,m=12	0.09	-15.7	0.21	-15.7	1	215.8	106.2	1.39	0.42	0.0	6,6
2158	ok	s=23,m=12	0.13	-20.0	0.47	-20.0	1	250.1	138.3	1.81	0.27	0.0	22,22
2159	ok	s=24,m=12	0.02	9.0			1	168.8	42.9	0.56	0.90	0.0	14,0
2160	ok	s=24,m=12	0.02	9.0			1	168.8	42.9	0.56	0.90	0.0	18,0
2161	ok	s=45,m=12	0.06	366.8			1	1376.2	360.7	4.72	0.04	0.0	18,0
2162	ok	s=19,m=12	0.82	-1131.2			2	124.9	14.8	0.19	1.00	0.0	14,0
2163	ok	s=19,m=12	0.83	-1131.5			2	124.9	14.8	0.19	1.00	0.0	18,0
2164	ok	s=45,m=12	0.06	366.8			1	1376.2	360.7	4.72	0.04	0.0	14,0
2165	ok	s=22,m=12	0.17	41.9			1	284.2	110.2	1.44	0.40	0.0	6,0
2166	ok	s=22,m=12	0.22	54.4			1	284.2	110.2	1.44	0.40	0.0	10,0
2167	ok	s=22,m=12	0.22	55.2			1	284.2	110.2	1.44	0.40	0.0	10,0
2168	ok	s=22,m=12	0.18	44.4			1	284.2	110.2	1.44	0.40	0.0	6,0
2169	ok	s=22,m=12	0.12	30.9			1	284.2	110.2	1.44	0.40	0.0	10,0
2170	ok	s=22,m=12	0.25	61.2			1	284.2	110.2	1.44	0.40	0.0	14,0
2171	ok	s=22,m=12	0.12	30.0			1	284.2	110.2	1.44	0.40	0.0	10,0
2172	ok	s=22,m=12	0.24	60.5			1	284.2	110.2	1.44	0.40	0.0	14,0
2173	ok	s=22,m=12	0.22	54.2			1	284.2	110.2	1.44	0.40	0.0	10,0
2174	ok	s=22,m=12	0.17	41.7			1	284.2	110.2	1.44	0.40	0.0	6,0
2175	ok	s=22,m=12	0.18	44.3			1	284.2	110.2	1.44	0.40	0.0	6,0
2176	ok	s=22,m=12	0.22	55.1			1	284.2	110.2	1.44	0.40	0.0	10,0
2177	ok	s=22,m=12	0.25	61.2			1	284.2	110.2	1.44	0.40	0.0	18,0
2178	ok	s=22,m=12	0.12	30.8			1	284.2	110.2	1.44	0.40	0.0	10,0
2179	ok	s=22,m=12	0.24	60.5			1	284.2	110.2	1.44	0.40	0.0	18,0
2180	ok	s=22,m=12	0.12	29.8			1	284.2	110.2	1.44	0.40	0.0	10,0
2181	ok	s=22,m=12	0.25	62.1			1	196.1	76.0	0.99	0.67	0.0	9,0
2182	ok	s=22,m=12	0.18	45.5	0.26	-26.1	1	284.1	110.1	1.44	0.40	0.0	17,78
2183	ok	s=22,m=12	0.27	-65.7	0.67	-65.7	1	284.1	110.1	1.44	0.40	0.0	9,9
2184	ok	s=22,m=12	0.26	63.7	0.44	-43.0	1	284.1	110.1	1.44	0.40	0.0	70,25
2185	ok	s=22,m=12	0.31	75.8	0.22	-21.8	1	284.1	110.1	1.44	0.40	0.0	17,78
2186	ok	s=26,m=12	0.10	32.9			1	1069.1	1187.9	15.55	4.01e-03	0.0	33,0
2187	ok	s=26,m=12	0.09	31.5			1	1069.1	1187.9	15.55	4.01e-03	0.0	78,0

Raggruppamento Temporaneo di Professionisti

DP INGEGNERIA S.R.L. Arch. Sergio MARTINELLI
 P.I. Gabriele BONOFILIO Ing. Alessandro DEL TOZZOTTO
 Ing. Francesco BARTOLI Ing. Giacomo LENCIONI



Comune di Pescia

Servizio 3 – Gestione del Territorio

A.O. OPERE PUBBLICHE E PROTEZIONE CIVILE

Città di Pescia

INTERVENTO DI MANUTENZIONE STRAORDINARIA PER LA MESSA IN SICUREZZA DELL'IMMOBILE DENOMINATO MERCATO DEI FIORI' CIG 7341012ABC.

Asta	Stato	Note	V N	N	V stab	N	Cl.	Beta x L	Snell.	LambDaS	Chi mn	v.Omeg	Rif. cmb
2188	ok	s=19,m=12	0.36	-497.1	0.38	-497.1	2	250.1	29.6	0.39	0.96	0.0	14,14
2189	ok	s=19,m=12	0.62	-846.6	0.65	-846.6	2	250.1	29.6	0.39	0.96	0.0	14,14
2190	ok	s=19,m=12	0.74	-1012.1	0.77	-1012.1	2	250.1	29.6	0.39	0.96	0.0	10,10
2191	ok	s=19,m=12	0.77	-1050.7	0.80	-1050.7	2	250.1	29.6	0.39	0.96	0.0	14,14
2192	ok	s=19,m=12	0.68	-931.3	0.71	-931.3	2	250.1	29.6	0.39	0.96	0.0	6,6
2193	ok	s=19,m=12	0.26	-354.8			2	250.0	29.6	0.39	0.96	0.0	6,0
2194	ok	s=19,m=12	5.02e-04	0.7			1	250.0	29.6	0.39	0.96	0.0	20,0
2195	ok	s=14,m=12	0.17	157.8			1	250.1	37.4	0.49	0.93	0.0	14,0
2196	ok	s=14,m=12	0.25	221.7			1	250.1	37.4	0.49	0.93	0.0	14,0
2197	ok	s=14,m=12	0.35	317.9			1	250.1	37.4	0.49	0.93	0.0	14,0
2198	ok	s=14,m=12	0.39	349.2			1	250.1	37.4	0.49	0.93	0.0	14,0
2199	ok	s=14,m=12	0.32	290.5			1	250.1	37.4	0.49	0.93	0.0	6,0
2200	ok	s=14,m=12	0.31	282.0			1	250.1	37.4	0.49	0.93	0.0	6,0
2201	ok	s=14,m=12	0.30	273.1			1	250.0	37.4	0.49	0.93	0.0	20,0
2202	ok	s=14,m=12	0.45	-408.7	0.49	-408.7	2	250.0	37.4	0.49	0.93	0.0	9,9
2203	ok	s=14,m=12	0.31	281.9			1	250.1	37.4	0.49	0.93	0.0	14,0
2204	ok	s=14,m=12	0.30	270.1			1	250.1	37.4	0.49	0.93	0.0	6,0
2205	ok	s=14,m=12	0.33	295.8			1	250.1	37.4	0.49	0.93	0.0	6,0
2206	ok	s=14,m=12	0.33	296.9			1	250.1	37.4	0.49	0.93	0.0	6,0
2207	ok	s=14,m=12	0.27	244.7			1	250.1	37.4	0.49	0.93	0.0	14,0
2208	ok	s=14,m=12	0.37	330.4			1	250.1	37.4	0.49	0.93	0.0	6,0
2209	ok	s=14,m=12	0.23	204.2			1	250.0	37.4	0.49	0.93	0.0	6,0
2210	ok	s=14,m=12	0.24	217.8			1	250.0	37.4	0.49	0.93	0.0	9,0
2211	ok	s=24,m=12	0.31	115.2			1	195.9	49.9	0.65	0.87	0.0	13,0
2212	ok	s=24,m=12	0.28	-104.2	0.32	-104.2	2	196.1	49.9	0.65	0.87	0.0	6,6
2213	ok	s=24,m=12	0.33	124.7			1	195.9	49.9	0.65	0.87	0.0	6,0
2214	ok	s=24,m=12	0.65	244.3			1	195.9	49.9	0.65	0.87	0.0	9,0
2215	ok	s=24,m=12	0.47	-176.8	0.54	-176.8	2	196.1	49.9	0.65	0.87	0.0	9,9
2216	ok	s=24,m=12	0.43	163.0			1	195.9	49.9	0.65	0.87	0.0	18,0
2217	ok	s=22,m=12	0.39	-97.0	0.58	-97.0	1	196.1	76.0	0.99	0.67	0.0	14,14
2218	ok	s=22,m=12	0.22	53.6			1	195.9	76.0	0.99	0.67	0.0	6,0
2219	ok	s=22,m=12	0.21	-51.9	0.31	-51.9	1	196.1	76.0	0.99	0.67	0.0	6,6
2220	ok	s=22,m=12	0.21	51.0			1	195.9	76.0	0.99	0.67	0.0	6,0
2221	ok	s=22,m=12	0.07	17.2			1	196.1	76.0	0.99	0.67	0.0	9,0
2222	ok	s=22,m=12	0.19	-46.9	0.28	-46.9	1	195.9	76.0	0.99	0.67	0.0	9,9
2223	ok	s=22,m=12	0.20	48.7			1	196.1	76.0	0.99	0.67	0.0	9,0
2224	ok	s=22,m=12	0.20	-49.7	0.30	-49.7	1	195.9	76.0	0.99	0.67	0.0	9,9
2225	ok	s=22,m=12	0.59	-147.1	0.89	-147.1	1	195.9	76.0	0.99	0.67	0.0	9,9
2226	ok	s=22,m=12	0.80	198.1			1	196.0	76.0	0.99	0.67	0.0	9,0
2227	ok	s=54,m=12	0.71	-188.2	0.92	-188.2	1	196.0	64.4	0.84	0.77	0.0	9,9
2228	ok	s=22,m=12	0.77	189.9			1	196.0	76.0	0.99	0.67	0.0	9,0
2229	ok	s=54,m=12	0.72	-191.0	0.94	-191.0	1	196.0	64.4	0.84	0.77	0.0	9,9
2230	ok	s=22,m=12	2.15e-03	-0.5			1	196.0	76.0	0.99	0.67	0.0	7,0
2231	ok	s=22,m=12	0.36	-89.0	0.54	-89.0	1	196.1	76.0	0.99	0.67	0.0	18,18
2232	ok	s=22,m=12	0.18	45.7			1	195.9	76.0	0.99	0.67	0.0	14,0
2233	ok	s=22,m=12	0.18	-44.0	0.27	-44.0	1	196.1	76.0	0.99	0.67	0.0	14,14
2234	ok	s=22,m=12	0.17	43.1			1	195.9	76.0	0.99	0.67	0.0	14,0
2235	ok	s=22,m=12	0.07	16.2			1	196.1	76.0	0.99	0.67	0.0	17,0
2236	ok	s=22,m=12	0.19	-45.9	0.28	-45.9	1	195.9	76.0	0.99	0.67	0.0	17,17
2237	ok	s=22,m=12	0.19	47.7			1	196.1	76.0	0.99	0.67	0.0	17,0
2238	ok	s=22,m=12	0.20	-48.7	0.29	-48.7	1	195.9	76.0	0.99	0.67	0.0	17,17
2239	ok	s=22,m=12	0.41	101.3			1	196.1	76.0	0.99	0.67	0.0	17,0
2240	ok	s=22,m=12	0.18	-45.4	0.27	-45.4	1	195.9	76.0	0.99	0.67	0.0	6,6
2241	ok	s=22,m=12	0.44	108.0			1	196.0	76.0	0.99	0.67	0.0	6,0
2242	ok	s=22,m=12	0.39	-97.6	0.59	-97.6	1	196.0	76.0	0.99	0.67	0.0	6,6
2243	ok	s=22,m=12	0.40	99.4			1	196.0	76.0	0.99	0.67	0.0	6,0
2244	ok	s=22,m=12	0.41	-100.4	0.61	-100.4	1	196.0	76.0	0.99	0.67	0.0	6,6
2245	ok	s=22,m=12	2.15e-03	-0.5			1	196.0	76.0	0.99	0.67	0.0	39,0
2246	ok	s=19,m=12	0.82	-1128.4			2	125.2	14.8	0.19	1.00	0.0	10,0
2247	ok	s=23,m=12	0.10	-15.0	0.16	-15.0	1	150.9	83.5	1.09	0.60	0.0	9,9
2248	ok	s=23,m=12	0.09	14.0			1	150.9	83.5	1.09	0.60	0.0	9,0
2249	ok	s=52,m=12	0.48	-131.8	0.69	-131.8	1	135.0	73.1	0.96	0.70	0.0	14,14
2250	ok	s=23,m=12	0.27	-41.9	0.39	-41.9	1	135.0	74.7	0.98	0.68	0.0	14,14
2251	ok	s=23,m=12	0.28	-44.5	0.41	-44.5	1	135.0	74.7	0.98	0.68	0.0	14,14
2252	ok	s=23,m=12	0.17	-27.1	0.25	-27.1	1	135.0	74.7	0.98	0.68	0.0	20,20

Raggruppamento Temporaneo di Professionisti

DP INGEGNERIA S.R.L.

P.I. Gabriele BONOFILIO

Ing. Francesco BARTOLI

Arch. Sergio MARTINELLI

Ing. Alessandro DEL TOZZOTTO

Ing. Giacomo LENCIONI



INTERVENTO DI MANUTENZIONE STRAORDINARIA PER LA MESSA IN SICUREZZA
DELL'IMMOBILE DENOMINATO MERCATO DEI FIORI" CIG 7341012ABC.

Asta	Stato	Note	V N	N	V stab	N	Cl.	Beta x L	Snell.	LambDaS	Chi mn	v.Omeg	Rif. cmb
2253	ok	s=24,m=12	0.17	-62.9			2	135.0	34.4	0.45	0.94	0.0	18,0
2254	ok	s=24,m=12	0.20	76.5			1	135.0	34.4	0.45	0.94	0.0	78,0
2255	ok	s=24,m=12	0.05	-19.1			2	135.0	34.4	0.45	0.94	0.0	18,0
2256	ok	s=24,m=12	0.16	-60.7			2	135.0	34.4	0.45	0.94	0.0	22,0
2257	ok	s=14,m=12	0.17	-158.1	0.20	-158.1	2	321.8	48.1	0.63	0.88	0.0	5,5
2258	ok	s=14,m=12	0.24	-218.4	0.27	-218.4	2	321.8	48.1	0.63	0.88	0.0	17,17
2259	ok	s=14,m=12	0.26	235.7			1	321.8	48.1	0.63	0.88	0.0	48,0
2260	ok	s=49,m=12	0.65	-374.9	0.88	-374.9	2	326.8	68.1	0.89	0.74	0.0	13,13
2261	ok	s=19,m=12	0.36	-499.3	0.38	-499.3	2	250.1	29.6	0.39	0.96	0.0	18,18
2262	ok	s=19,m=12	0.61	-841.3	0.64	-841.3	2	250.1	29.6	0.39	0.96	0.0	18,18
2263	ok	s=19,m=12	0.74	-1009.1	0.77	-1009.1	2	250.1	29.6	0.39	0.96	0.0	10,10
2264	ok	s=19,m=12	0.77	-1054.7	0.80	-1054.7	2	250.1	29.6	0.39	0.96	0.0	10,10
2265	ok	s=19,m=12	0.68	-937.9	0.72	-937.9	2	250.1	29.6	0.39	0.96	0.0	10,10
2266	ok	s=19,m=12	0.26	-355.0			2	250.0	29.6	0.39	0.96	0.0	10,0
2267	ok	s=19,m=12	5.02e-04	0.7			1	250.0	29.6	0.39	0.96	0.0	26,0
2268	ok	s=14,m=12	0.31	282.7			1	250.1	37.4	0.49	0.93	0.0	18,0
2269	ok	s=14,m=12	0.32	285.9			1	250.1	37.4	0.49	0.93	0.0	10,0
2270	ok	s=14,m=12	0.34	310.1			1	250.1	37.4	0.49	0.93	0.0	10,0
2271	ok	s=14,m=12	0.35	312.9			1	250.1	37.4	0.49	0.93	0.0	10,0
2272	ok	s=14,m=12	0.29	262.6			1	250.1	37.4	0.49	0.93	0.0	10,0
2273	ok	s=14,m=12	0.37	336.5			1	250.1	37.4	0.49	0.93	0.0	14,0
2274	ok	s=14,m=12	0.20	184.8			1	250.0	37.4	0.49	0.93	0.0	6,0
2275	ok	s=14,m=12	0.20	176.7			1	250.0	37.4	0.49	0.93	0.0	17,0
2276	ok	s=14,m=12	0.20	176.4			1	250.1	37.4	0.49	0.93	0.0	18,0
2277	ok	s=14,m=12	0.26	237.9			1	250.1	37.4	0.49	0.93	0.0	10,0
2278	ok	s=14,m=12	0.37	335.8			1	250.1	37.4	0.49	0.93	0.0	10,0
2279	ok	s=14,m=12	0.41	369.6			1	250.1	37.4	0.49	0.93	0.0	18,0
2280	ok	s=14,m=12	0.34	308.8			1	250.1	37.4	0.49	0.93	0.0	18,0
2281	ok	s=14,m=12	0.32	290.9			1	250.1	37.4	0.49	0.93	0.0	6,0
2282	ok	s=14,m=12	0.25	223.7			1	250.0	37.4	0.49	0.93	0.0	44,0
2283	ok	s=14,m=12	0.28	-249.3	0.30	-249.3	2	250.0	37.4	0.49	0.93	0.0	9,9
2284	ok	s=24,m=12	0.39	148.6			1	195.9	49.9	0.65	0.87	0.0	14,0
2285	ok	s=24,m=12	0.42	-157.2	0.48	-157.2	2	196.1	49.9	0.65	0.87	0.0	5,5
2286	ok	s=24,m=12	0.62	232.8			1	195.9	49.9	0.65	0.87	0.0	5,0
2287	ok	s=24,m=12	0.36	137.1			1	195.9	49.9	0.65	0.87	0.0	10,0
2288	ok	s=24,m=12	0.31	-117.2	0.36	-117.2	2	196.1	49.9	0.65	0.87	0.0	10,10
2289	ok	s=24,m=12	0.33	123.9			1	195.9	49.9	0.65	0.87	0.0	18,0
2290	ok	s=22,m=12	0.33	-82.6	0.50	-82.6	1	196.1	76.0	0.99	0.67	0.0	14,14
2291	ok	s=22,m=12	0.16	39.0			1	195.9	76.0	0.99	0.67	0.0	18,0
2292	ok	s=22,m=12	0.15	-37.3	0.23	-37.3	1	196.1	76.0	0.99	0.67	0.0	18,18
2293	ok	s=22,m=12	0.15	36.4			1	195.9	76.0	0.99	0.67	0.0	18,0
2294	ok	s=22,m=12	0.08	20.5			1	196.1	76.0	0.99	0.67	0.0	6,0
2295	ok	s=22,m=12	0.20	-50.2	0.30	-50.2	1	195.9	76.0	0.99	0.67	0.0	6,6
2296	ok	s=22,m=12	0.21	51.9			1	196.1	76.0	0.99	0.67	0.0	6,0
2297	ok	s=22,m=12	0.21	-53.0	0.32	-53.0	1	195.9	76.0	0.99	0.67	0.0	6,6
2298	ok	s=22,m=12	0.44	109.0			1	196.1	76.0	0.99	0.67	0.0	14,0
2299	ok	s=22,m=12	0.24	-59.4	0.36	-59.4	1	195.9	76.0	0.99	0.67	0.0	6,6
2300	ok	s=22,m=12	0.47	117.7			1	196.0	76.0	0.99	0.67	0.0	6,0
2301	ok	s=22,m=12	0.43	-107.4	0.65	-107.4	1	196.0	76.0	0.99	0.67	0.0	6,6
2302	ok	s=22,m=12	0.44	109.1			1	196.0	76.0	0.99	0.67	0.0	6,0
2303	ok	s=22,m=12	0.44	-110.2	0.66	-110.2	1	196.0	76.0	0.99	0.67	0.0	6,6
2304	ok	s=22,m=12	2.15e-03	-0.5			1	196.0	76.0	0.99	0.67	0.0	24,0
2305	ok	s=22,m=12	0.43	-105.6	0.64	-105.6	1	196.1	76.0	0.99	0.67	0.0	18,18
2306	ok	s=22,m=12	0.25	62.1			1	195.9	76.0	0.99	0.67	0.0	14,0
2307	ok	s=22,m=12	0.24	-60.4	0.36	-60.4	1	196.1	76.0	0.99	0.67	0.0	14,14
2308	ok	s=22,m=12	0.24	59.5			1	195.9	76.0	0.99	0.67	0.0	14,0
2309	ok	s=22,m=12	0.04	10.6			1	196.1	76.0	0.99	0.67	0.0	17,0
2310	ok	s=22,m=12	0.16	-40.4	0.24	-40.4	1	195.9	76.0	0.99	0.67	0.0	9,9
2311	ok	s=22,m=12	0.17	42.1			1	196.1	76.0	0.99	0.67	0.0	9,0
2312	ok	s=22,m=12	0.17	-43.1	0.26	-43.1	1	195.9	76.0	0.99	0.67	0.0	9,9
2313	ok	s=22,m=12	0.24	59.7			1	196.1	76.0	0.99	0.67	0.0	17,0
2314	ok	s=22,m=12	0.56	-138.4	0.83	-138.4	1	195.9	76.0	0.99	0.67	0.0	9,9
2315	ok	s=22,m=12	0.79	195.5			1	196.0	76.0	0.99	0.67	0.0	9,0
2316	ok	s=54,m=12	0.70	-185.5	0.91	-185.5	1	196.0	64.4	0.84	0.77	0.0	9,9
2317	ok	s=22,m=12	0.76	187.2			1	196.0	76.0	0.99	0.67	0.0	9,0

Raggruppamento Temporaneo di Professionisti

DP INGEGNERIA S.R.L. Arch. Sergio MARTINELLI
P.I. Gabriele BONOFILIO Ing. Alessandro DEL TOZZOTTO
Ing. Francesco BARTOLI Ing. Giacomo LENCIONI



Comune di Pescia

Servizio 3 – Gestione del Territorio

A.O. OPERE PUBBLICHE E PROTEZIONE CIVILE

Città di Pescia

INTERVENTO DI MANUTENZIONE STRAORDINARIA PER LA MESSA IN SICUREZZA DELL'IMMOBILE DENOMINATO MERCATO DEI FIORI" CIG 7341012ABC.

Asta	Stato	Note	V N	N	V stab	N	Cl.	Beta x L	Snell.	LambDaS	Chi mn	v.Omeg	Rif. cmb
2318	ok	s=54,m=12	0.71	-188.3	0.92	-188.3	1	196.0	64.4	0.84	0.77	0.0	9,9
2319	ok	s=22,m=12	2.15e-03	-0.5			1	196.0	76.0	0.99	0.67	0.0	47,0
2320	ok	s=19,m=12	0.82	-1128.9			2	125.2	14.8	0.19	1.00	0.0	10,0
2321	ok	s=23,m=12	0.10	15.6			1	150.9	83.5	1.09	0.60	0.0	9,0
2322	ok	s=23,m=12	0.11	-16.6	0.18	-16.6	1	150.9	83.5	1.09	0.60	0.0	9,9
2323	ok	s=52,m=12	0.48	-133.4	0.69	-133.4	1	135.0	73.1	0.96	0.70	0.0	10,10
2324	ok	s=23,m=12	0.28	-44.8	0.42	-44.8	1	135.0	74.7	0.98	0.68	0.0	10,10
2325	ok	s=23,m=12	0.31	-48.1	0.45	-48.1	1	135.0	74.7	0.98	0.68	0.0	10,10
2326	ok	s=23,m=12	0.14	-22.6	0.21	-22.6	1	135.0	74.7	0.98	0.68	0.0	44,44
2327	ok	s=24,m=12	0.12	-45.3			2	135.0	34.4	0.45	0.94	0.0	13,0
2328	ok	s=24,m=12	0.14	51.4			1	135.0	34.4	0.45	0.94	0.0	82,0
2329	ok	s=24,m=12	0.06	-21.1			2	135.0	34.4	0.45	0.94	0.0	10,0
2330	ok	s=24,m=12	0.16	-59.4			2	135.0	34.4	0.45	0.94	0.0	6,0
2331	ok	s=22,m=12	0.22	54.8	0.33	-32.7	1	284.1	110.1	1.44	0.40	0.0	13,70
2332	ok	s=22,m=12	0.39	-97.2	0.98	-97.2	1	284.1	110.1	1.44	0.40	0.0	9,9
2333	ok	s=24,m=12	0.17	-65.5	0.25	-65.5	2	284.2	72.3	0.95	0.70	0.0	13,13
2334	ok	s=24,m=12	0.51	193.9			1	284.2	72.3	0.95	0.70	0.0	14,0
2335	ok	s=24,m=12	0.02	8.4			1	329.0	83.7	1.10	0.60	0.0	18,0
2336	ok	s=24,m=12	0.02	8.3			1	329.0	83.7	1.10	0.60	0.0	18,0
2337	ok	s=24,m=12	0.02	7.7			1	329.0	83.7	1.10	0.60	0.0	48,0
2338	ok	s=24,m=12	0.02	7.7			1	329.0	83.7	1.10	0.60	0.0	48,0
2339	ok	s=22,m=12	0.35	85.7	0.28	-27.8	1	284.1	110.1	1.44	0.40	0.0	13,70
2340	ok	s=22,m=12	0.36	88.3	0.73	-71.6	1	284.1	110.1	1.44	0.40	0.0	70,25
2341	ok	s=49,m=12	0.57	-327.4	0.77	-327.4	2	326.8	68.1	0.89	0.74	0.0	18,18
2342	ok	s=14,m=12	0.28	253.8			1	321.8	48.1	0.63	0.88	0.0	18,0
2343	ok	s=49,m=12	0.56	-321.4	0.75	-321.4	2	326.8	68.1	0.89	0.74	0.0	6,6
2344	ok	s=49,m=12	0.64	-369.5	0.87	-369.5	2	326.8	68.1	0.89	0.74	0.0	17,17
2345	ok	s=24,m=12	0.23	-87.8	0.34	-87.8	2	292.5	74.4	0.97	0.68	0.0	6,6
2346	ok	s=24,m=12	0.15	-54.9	0.27	-54.9	2	360.0	91.6	1.20	0.53	0.0	6,6
2347	ok	s=24,m=12	0.25	-93.0	0.36	-93.0	2	292.5	74.4	0.97	0.68	0.0	14,14
2348	ok	s=24,m=12	0.30	113.4			1	292.5	74.4	0.97	0.68	0.0	17,0
2349	ok	s=24,m=12	0.43	162.1			1	360.0	91.6	1.20	0.53	0.0	5,0
2350	ok	s=24,m=12	0.31	116.3			1	292.5	74.4	0.97	0.68	0.0	9,0
2351	ok	s=24,m=12	0.50	188.2			1	284.2	72.3	0.95	0.70	0.0	6,0
2352	ok	s=24,m=12	0.04	-14.9			2	284.2	72.3	0.95	0.70	0.0	13,0
2353	ok	s=24,m=12	0.10	39.3	0.17	-31.0	1	384.9	97.9	1.28	0.48	0.0	22,73
2354	ok	s=24,m=12	0.16	-61.0	0.34	-61.0	2	384.9	97.9	1.28	0.48	0.0	21,21
2355	ok	s=24,m=12	0.07	-25.2	0.17	-25.2	2	438.4	111.6	1.46	0.39	0.0	30,30
2356	ok	s=24,m=12	0.09	-32.4	0.22	-32.4	2	438.4	111.6	1.46	0.39	0.0	18,18
2357	ok	s=24,m=12	0.14	-53.6	0.30	-53.6	2	384.9	97.9	1.28	0.48	0.0	21,21
2358	ok	s=24,m=12	0.09	32.4	0.16	-29.8	1	384.9	97.9	1.28	0.48	0.0	20,75
2359	ok	s=24,m=12	0.03	-10.3			2	284.2	72.3	0.95	0.70	0.0	5,0
2360	ok	s=24,m=12	0.48	181.4			1	284.2	72.3	0.95	0.70	0.0	6,0
2361	ok	s=25,m=12	0.36	-64.0	0.99	-64.0	1	235.0	115.7	1.51	0.37	0.0	10,10
2362	ok	s=25,m=12	0.36	63.5	0.07	-4.4	1	235.0	115.7	1.51	0.37	0.0	10,69
2363	ok	s=25,m=12	0.04	-6.3	0.11	-6.3	1	257.4	126.7	1.66	0.31	0.0	10,10
2364	ok	s=25,m=12	0.03	5.8			1	257.4	126.7	1.66	0.31	0.0	10,0
2365	ok	s=25,m=12	0.30	52.9			1	235.0	115.7	1.51	0.37	0.0	9,0
2366	ok	s=25,m=12	0.30	-53.3	0.82	-53.3	1	235.0	115.7	1.51	0.37	0.0	9,9
2367	ok	s=53,m=12	0.36	-81.6	0.77	-81.6	1	235.1	99.5	1.30	0.47	0.0	5,5
2368	ok	s=25,m=12	0.46	81.1	0.11	-7.1	1	235.1	115.7	1.51	0.37	0.0	5,74
2369	ok	s=25,m=12	0.03	5.7			1	257.5	126.7	1.66	0.31	0.0	18,0
2370	ok	s=25,m=12	0.04	-6.3	0.11	-6.3	1	257.5	126.7	1.66	0.31	0.0	18,18
2371	ok	s=25,m=12	0.50	87.8	0.07	-4.5	1	235.1	115.7	1.51	0.37	0.0	6,73
2372	ok	s=53,m=12	0.39	-88.2	0.83	-88.2	1	235.1	99.5	1.30	0.47	0.0	6,6
2373	ok	s=23,m=12	0.16	-25.3	0.60	-25.3	1	250.1	138.3	1.81	0.27	0.0	9,9
2374	ok	s=23,m=12	0.17	-26.9	0.64	-26.9	1	250.1	138.3	1.81	0.27	0.0	9,9
2375	ok	s=25,m=12	0.25	-43.6	0.46	-43.6	1	183.9	90.5	1.18	0.54	0.0	9,9
2376	ok	s=25,m=12	0.36	-64.3	0.67	-64.3	1	184.1	90.6	1.19	0.54	0.0	5,5
2377	ok	s=25,m=12	0.25	-43.7	0.46	-43.7	1	183.9	90.5	1.18	0.54	0.0	9,9
2378	ok	s=25,m=12	0.36	-63.9	0.67	-63.9	1	184.1	90.6	1.19	0.54	0.0	5,5
2379	ok	s=24,m=12	0.16	61.5			1	213.8	54.4	0.71	0.84	0.0	13,0
2380	ok	s=24,m=12	0.32	-120.0	0.34	-120.0	2	146.3	37.2	0.49	0.93	0.0	6,6
2381	ok	s=24,m=12	0.32	-119.3	0.35	-119.3	2	180.0	45.8	0.60	0.89	0.0	18,18
2382	ok	s=24,m=12	0.32	-120.2	0.36	-120.2	2	180.0	45.8	0.60	0.89	0.0	14,14

Raggruppamento Temporaneo di Professionisti

DP INGEGNERIA S.R.L.

Arch. Sergio MARTINELLI

P.I. Gabriele BONOFILIO

Ing. Alessandro DEL TOZZOTTO

Ing. Francesco BARTOLI

Ing. Giacomo LENCIONI



Comune di Pescia

Servizio 3 – Gestione del Territorio

A.O. OPERE PUBBLICHE E PROTEZIONE CIVILE

INTERVENTO DI MANUTENZIONE STRAORDINARIA PER LA MESSA IN SICUREZZA DELL'IMMOBILE DENOMINATO MERCATO DEI FIORI" CIG 7341012ABC.

Asta	Stato	Note	V N	N	V stab	N	Cl.	Beta x L	Snell.	LambDaS	Chi mn	v.Omeg	Rif. cmb
2383	ok	s=24,m=12	0.32	-119.8	0.34	-119.8	2	146.3	37.2	0.49	0.93	0.0	6,6
2384	ok	s=24,m=12	0.15	57.5			1	213.8	54.4	0.71	0.84	0.0	17,0
2385	ok	s=24,m=12	0.05	-19.3			2	213.8	54.4	0.71	0.84	0.0	10,0
2386	ok	s=24,m=12	0.05	-20.2			2	213.8	54.4	0.71	0.84	0.0	18,0
2387	ok	s=24,m=12	0.06	21.5			1	384.9	97.9	1.28	0.48	0.0	17,0
2388	ok	s=24,m=12	0.05	17.4			1	384.9	97.9	1.28	0.48	0.0	13,0
2389	ok	s=24,m=12	0.07	26.7	0.06	-8.8	1	438.4	111.6	1.46	0.39	0.0	17,78
2390	ok	s=24,m=12	0.06	21.2	0.06	-9.6	1	438.4	111.6	1.46	0.39	0.0	13,82
2391	ok	s=24,m=12	0.03	12.5			1	168.8	42.9	0.56	0.90	0.0	17,0
2392	ok	s=24,m=12	0.13	50.0			1	180.0	45.8	0.60	0.89	0.0	9,0
2393	ok	s=25,m=12	0.09	-16.2	0.19	-16.2	1	195.9	96.4	1.26	0.49	0.0	9,9
2394	ok	s=25,m=12	0.10	18.1			1	210.0	103.3	1.35	0.44	0.0	9,0
2395	ok	s=25,m=12	0.11	-19.0	0.25	-19.0	1	215.6	106.1	1.39	0.42	0.0	9,9
2396	ok	s=25,m=12	0.10	-17.6	0.20	-17.6	1	196.1	96.5	1.26	0.49	0.0	5,5
2397	ok	s=25,m=12	0.11	19.6			1	210.1	103.4	1.35	0.44	0.0	5,0
2398	ok	s=25,m=12	0.12	-20.5	0.27	-20.5	1	215.8	106.2	1.39	0.42	0.0	5,5
2399	ok	s=24,m=12	0.05	-17.7			2	213.8	54.4	0.71	0.84	0.0	10,0
2400	ok	s=24,m=12	0.05	-19.4			2	213.8	54.4	0.71	0.84	0.0	6,0
2401	ok	s=24,m=12	0.06	23.6			1	384.9	97.9	1.28	0.48	0.0	17,0
2402	ok	s=24,m=12	0.05	18.7			1	384.9	97.9	1.28	0.48	0.0	13,0
2403	ok	s=24,m=12	0.56	212.4			1	284.2	72.3	0.95	0.70	0.0	18,0
2404	ok	s=24,m=12	0.18	-67.3	0.25	-67.3	2	284.2	72.3	0.95	0.70	0.0	5,5
2405	ok	s=24,m=12	0.03	12.7			1	168.8	42.9	0.56	0.90	0.0	13,0
2406	ok	s=24,m=12	0.13	50.3			1	180.0	45.8	0.60	0.89	0.0	9,0
2407	ok	s=25,m=12	0.09	-16.2	0.19	-16.2	1	195.9	96.4	1.26	0.49	0.0	9,9
2408	ok	s=25,m=12	0.10	18.2			1	210.0	103.3	1.35	0.44	0.0	9,0
2409	ok	s=25,m=12	0.11	-19.0	0.25	-19.0	1	215.6	106.1	1.39	0.42	0.0	9,9
2410	ok	s=25,m=12	0.10	-17.5	0.20	-17.5	1	196.1	96.5	1.26	0.49	0.0	5,5
2411	ok	s=25,m=12	0.11	19.6			1	210.1	103.4	1.35	0.44	0.0	5,0
2412	ok	s=25,m=12	0.12	-20.5	0.27	-20.5	1	215.8	106.2	1.39	0.42	0.0	5,5
2413	ok	s=23,m=12	0.04	-6.3	0.15	-6.3	1	250.1	138.3	1.81	0.27	0.0	48,48
2414	ok	s=23,m=12	0.04	-6.8	0.16	-6.8	1	250.1	138.3	1.81	0.27	0.0	18,18
2415	ok	s=24,m=12	0.33	-126.4	0.49	-126.4	2	292.5	74.4	0.97	0.68	0.0	18,18
2416	ok	s=24,m=12	0.23	-88.5	0.44	-88.5	2	360.0	91.6	1.20	0.53	0.0	10,10
2417	ok	s=24,m=12	0.33	-126.0	0.49	-126.0	2	292.5	74.4	0.97	0.68	0.0	14,14
2418	ok	s=24,m=12	0.03	-12.4			2	213.8	54.4	0.71	0.84	0.0	23,0
2419	ok	s=24,m=12	0.25	-95.0	0.28	-95.0	2	180.0	45.8	0.60	0.89	0.0	9,9
2420	ok	s=24,m=12	0.28	-105.6	0.30	-105.6	2	146.3	37.2	0.49	0.93	0.0	9,9
2421	ok	s=24,m=12	0.03	-11.6			2	213.8	54.4	0.71	0.84	0.0	23,0
2422	ok	s=24,m=12	0.11	43.1			1	180.0	45.8	0.60	0.89	0.0	10,0
2423	ok	s=23,m=12	0.14	22.4	0.40	-17.0	1	250.1	138.3	1.81	0.27	0.0	25,69
2424	ok	s=23,m=12	0.14	21.7	0.39	-16.4	1	250.1	138.3	1.81	0.27	0.0	76,19
2425	ok	s=24,m=12	0.28	-106.0	0.30	-106.0	2	146.3	37.2	0.49	0.93	0.0	9,9
2426	ok	s=24,m=12	0.25	-93.9	0.28	-93.9	2	180.0	45.8	0.60	0.89	0.0	9,9
2427	ok	s=25,m=12	0.14	-25.1	0.26	-25.1	1	183.9	90.5	1.18	0.54	0.0	9,9
2428	ok	s=25,m=12	0.14	-25.5	0.27	-25.5	1	184.1	90.6	1.19	0.54	0.0	6,6
2429	ok	s=25,m=12	0.14	-25.0	0.26	-25.0	1	183.9	90.5	1.18	0.54	0.0	9,9
2430	ok	s=25,m=12	0.14	-25.4	0.27	-25.4	1	184.1	90.6	1.19	0.54	0.0	6,6
2431	ok	s=25,m=12	0.29	-51.2	0.79	-51.2	1	235.0	115.7	1.51	0.37	0.0	14,14
2432	ok	s=25,m=12	0.29	50.8			1	235.0	115.7	1.51	0.37	0.0	14,0
2433	ok	s=25,m=12	0.03	-6.0	0.11	-6.0	1	257.4	126.7	1.66	0.31	0.0	30,30
2434	ok	s=25,m=12	0.03	5.5	0.06	-3.2	1	257.4	126.7	1.66	0.31	0.0	80,81
2435	ok	s=25,m=12	0.27	48.4	0.09	-6.1	1	235.0	115.7	1.51	0.37	0.0	9,70
2436	ok	s=25,m=12	0.28	-48.8	0.75	-48.8	1	235.0	115.7	1.51	0.37	0.0	9,9
2437	ok	s=25,m=12	0.22	-39.7	0.61	-39.7	1	235.1	115.7	1.51	0.37	0.0	14,14
2438	ok	s=25,m=12	0.22	39.2			1	235.1	115.7	1.51	0.37	0.0	14,0
2439	ok	s=25,m=12	0.03	-5.9	0.11	-5.9	1	257.5	126.7	1.66	0.31	0.0	30,30
2440	ok	s=25,m=12	0.03	5.4			1	257.5	126.7	1.66	0.31	0.0	30,0
2441	ok	s=25,m=12	0.20	34.8	0.07	-4.3	1	235.1	115.7	1.51	0.37	0.0	17,78
2442	ok	s=25,m=12	0.20	-35.3	0.54	-35.3	1	235.1	115.7	1.51	0.37	0.0	17,17
2443	ok	s=23,m=12	0.17	26.3	0.65	-16.4	1	329.0	181.9	2.38	0.16	0.0	22,73
2444	ok	s=23,m=12	0.18	27.8	0.87	-22.1	1	329.0	181.9	2.38	0.16	0.0	76,19
2445	ok	s=23,m=12	0.19	29.8	0.92	-23.3	1	329.0	181.9	2.38	0.16	0.0	76,19
2446	ok	s=23,m=12	0.16	25.3	0.59	-14.9	1	329.0	181.9	2.38	0.16	0.0	22,73
2447	ok	s=24,m=12	0.07	-25.5			2	213.8	54.4	0.71	0.84	0.0	6,0

Raggruppamento Temporaneo di Professionisti

DP INGEGNERIA S.R.L.

Arch. Sergio MARTINELLI

P.I. Gabriele BONOFILIO

Ing. Alessandro DEL TOZZOTTO

Ing. Francesco BARTOLI

Ing. Giacomo LENCIONI



Comune di Pescia

Servizio 3 – Gestione del Territorio

A.O. OPERE PUBBLICHE E PROTEZIONE CIVILE

Città di Pescia

INTERVENTO DI MANUTENZIONE STRAORDINARIA PER LA MESSA IN SICUREZZA DELL'IMMOBILE DENOMINATO MERCATO DEI FIORI" CIG 7341012ABC.

Asta	Stato	Note	V N	N	V stab	N	Cl.	Beta x L	Snell.	LambDaS	Chi mn	v.Omeg	Rif. cmb
2448	ok	s=25,m=12	0.11	-19.2	0.26	-19.2	1	215.6	106.1	1.39	0.42	0.0	10,10
2449	ok	s=25,m=12	0.10	18.3			1	210.0	103.3	1.35	0.44	0.0	10,0
2450	ok	s=25,m=12	0.07	-12.9	0.15	-12.9	1	195.9	96.4	1.26	0.49	0.0	10,10
2451	ok	s=25,m=12	0.08	-13.4	0.15	-13.4	1	196.1	96.5	1.26	0.49	0.0	6,6
2452	ok	s=25,m=12	0.08	15.0			1	210.1	103.4	1.35	0.44	0.0	6,0
2453	ok	s=25,m=12	0.09	-15.7	0.21	-15.7	1	215.8	106.2	1.39	0.42	0.0	6,6
2454	ok	s=23,m=12	0.12	-19.6	0.47	-19.6	1	250.1	138.3	1.81	0.27	0.0	22,22
2455	ok	s=24,m=12	0.11	43.2			1	180.0	45.8	0.60	0.89	0.0	10,0
2456	ok	s=24,m=12	0.07	-25.3			2	213.8	54.4	0.71	0.84	0.0	6,0
2457	ok	s=25,m=12	0.11	-19.2	0.26	-19.2	1	215.6	106.1	1.39	0.42	0.0	10,10
2458	ok	s=25,m=12	0.10	18.4			1	210.0	103.3	1.35	0.44	0.0	10,0
2459	ok	s=25,m=12	0.07	-12.9	0.15	-12.9	1	195.9	96.4	1.26	0.49	0.0	9,9
2460	ok	s=25,m=12	0.08	-13.4	0.15	-13.4	1	196.1	96.5	1.26	0.49	0.0	6,6
2461	ok	s=25,m=12	0.08	14.9			1	210.1	103.4	1.35	0.44	0.0	6,0
2462	ok	s=25,m=12	0.09	-15.7	0.21	-15.7	1	215.8	106.2	1.39	0.42	0.0	6,6
2463	ok	s=23,m=12	0.13	-20.4	0.48	-20.4	1	250.1	138.3	1.81	0.27	0.0	22,22
2464	ok	s=24,m=12	0.02	9.0			1	168.8	42.9	0.56	0.90	0.0	14,0
2465	ok	s=24,m=12	0.02	9.0			1	168.8	42.9	0.56	0.90	0.0	6,0
2466	ok	s=45,m=12	0.06	360.2			1	1376.2	360.7	4.72	0.04	0.0	18,0
2467	ok	s=19,m=12	0.82	-1130.7			2	124.9	14.8	0.19	1.00	0.0	14,0
2468	ok	s=19,m=12	0.82	-1130.0			2	124.9	14.8	0.19	1.00	0.0	18,0
2469	ok	s=45,m=12	0.06	362.8			1	1376.2	360.7	4.72	0.04	0.0	14,0
2470	ok	s=22,m=12	0.18	43.5			1	284.2	110.2	1.44	0.40	0.0	6,0
2471	ok	s=22,m=12	0.20	48.8			1	284.2	110.2	1.44	0.40	0.0	14,0
2472	ok	s=22,m=12	0.20	50.5			1	284.2	110.2	1.44	0.40	0.0	14,0
2473	ok	s=22,m=12	0.19	46.2			1	284.2	110.2	1.44	0.40	0.0	6,0
2474	ok	s=22,m=12	0.11	26.7			1	284.2	110.2	1.44	0.40	0.0	6,0
2475	ok	s=22,m=12	0.25	62.0			1	284.2	110.2	1.44	0.40	0.0	14,0
2476	ok	s=22,m=12	0.10	25.7			1	284.2	110.2	1.44	0.40	0.0	6,0
2477	ok	s=22,m=12	0.25	61.3			1	284.2	110.2	1.44	0.40	0.0	14,0
2478	ok	s=22,m=12	0.23	57.3			1	284.2	110.2	1.44	0.40	0.0	10,0
2479	ok	s=22,m=12	0.17	42.1			1	284.2	110.2	1.44	0.40	0.0	10,0
2480	ok	s=22,m=12	0.17	42.8			1	284.2	110.2	1.44	0.40	0.0	10,0
2481	ok	s=22,m=12	0.23	58.0			1	284.2	110.2	1.44	0.40	0.0	10,0
2482	ok	s=22,m=12	0.24	59.5			1	284.2	110.2	1.44	0.40	0.0	18,0
2483	ok	s=22,m=12	0.14	34.8			1	284.2	110.2	1.44	0.40	0.0	10,0
2484	ok	s=22,m=12	0.24	58.8			1	284.2	110.2	1.44	0.40	0.0	18,0
2485	ok	s=22,m=12	0.14	33.8			1	284.2	110.2	1.44	0.40	0.0	10,0
2486	ok	s=22,m=12	0.27	66.2			1	196.1	76.0	0.99	0.67	0.0	9,0
2487	ok	s=22,m=12	0.23	57.5	0.31	-30.1	1	284.1	110.1	1.44	0.40	0.0	17,78
2488	ok	s=22,m=12	0.31	-76.7	0.78	-76.7	1	284.1	110.1	1.44	0.40	0.0	9,9
2489	ok	s=22,m=12	0.24	59.8	0.47	-46.6	1	284.1	110.1	1.44	0.40	0.0	70,25
2490	ok	s=22,m=12	0.35	87.8	0.27	-26.2	1	284.1	110.1	1.44	0.40	0.0	17,78
2491	ok	s=26,m=12	0.08	26.0			1	1069.1	1187.9	15.55	4.01e-03	0.0	82,0
2492	ok	s=26,m=12	0.07	25.1			1	1069.1	1187.9	15.55	4.01e-03	0.0	78,0
2493	ok	s=19,m=12	0.36	-497.9	0.38	-497.9	2	250.1	29.6	0.39	0.96	0.0	14,14
2494	ok	s=19,m=12	0.62	-844.0	0.64	-844.0	2	250.1	29.6	0.39	0.96	0.0	14,14
2495	ok	s=19,m=12	0.74	-1011.1	0.77	-1011.1	2	250.1	29.6	0.39	0.96	0.0	10,10
2496	ok	s=19,m=12	0.77	-1053.5	0.80	-1053.5	2	250.1	29.6	0.39	0.96	0.0	10,10
2497	ok	s=19,m=12	0.68	-934.7	0.71	-934.7	2	250.1	29.6	0.39	0.96	0.0	14,14
2498	ok	s=19,m=12	0.26	-355.3			2	250.0	29.6	0.39	0.96	0.0	6,0
2499	ok	s=19,m=12	5.02e-04	0.7			1	250.0	29.6	0.39	0.96	0.0	25,0
2500	ok	s=14,m=12	0.19	169.9			1	250.1	37.4	0.49	0.93	0.0	14,0
2501	ok	s=14,m=12	0.26	232.8			1	250.1	37.4	0.49	0.93	0.0	14,0
2502	ok	s=14,m=12	0.37	330.7			1	250.1	37.4	0.49	0.93	0.0	14,0
2503	ok	s=14,m=12	0.40	363.1			1	250.1	37.4	0.49	0.93	0.0	14,0
2504	ok	s=14,m=12	0.34	303.2			1	250.1	37.4	0.49	0.93	0.0	6,0
2505	ok	s=14,m=12	0.33	296.6			1	250.1	37.4	0.49	0.93	0.0	6,0
2506	ok	s=14,m=12	0.28	254.6			1	250.0	37.4	0.49	0.93	0.0	22,0
2507	ok	s=14,m=12	0.29	260.9	0.30	-249.0	1	250.0	37.4	0.49	0.93	0.0	70,25
2508	ok	s=14,m=12	0.32	288.6			1	250.1	37.4	0.49	0.93	0.0	14,0
2509	ok	s=14,m=12	0.31	278.4			1	250.1	37.4	0.49	0.93	0.0	18,0
2510	ok	s=14,m=12	0.34	304.4			1	250.1	37.4	0.49	0.93	0.0	18,0
2511	ok	s=14,m=12	0.34	307.2			1	250.1	37.4	0.49	0.93	0.0	10,0
2512	ok	s=14,m=12	0.29	259.2			1	250.1	37.4	0.49	0.93	0.0	10,0

Raggruppamento Temporaneo di Professionisti

DP INGEGNERIA S.R.L.

Arch. Sergio MARTINELLI

P.I. Gabriele BONOFILIO

Ing. Alessandro DEL TOZZOTTO

Ing. Francesco BARTOLI

Ing. Giacomo LENCIONI



INTERVENTO DI MANUTENZIONE STRAORDINARIA PER LA MESSA IN SICUREZZA
DELL'IMMOBILE DENOMINATO MERCATO DEI FIORI" CIG 7341012ABC.

Asta	Stato	Note	V N	N	V stab	N	Cl.	Beta x L	Snell.	LambDaS	Chi mn	v.Omeg	Rif. cmb
2513	ok	s=14,m=12	0.38	343.2			1	250.1	37.4	0.49	0.93	0.0	18,0
2514	ok	s=14,m=12	0.21	189.9			1	250.0	37.4	0.49	0.93	0.0	6,0
2515	ok	s=14,m=12	0.16	145.4			1	250.0	37.4	0.49	0.93	0.0	13,0
2516	ok	s=24,m=12	0.32	119.4			1	195.9	49.9	0.65	0.87	0.0	14,0
2517	ok	s=24,m=12	0.29	-110.0	0.34	-110.0	2	196.1	49.9	0.65	0.87	0.0	14,14
2518	ok	s=24,m=12	0.34	130.0			1	195.9	49.9	0.65	0.87	0.0	14,0
2519	ok	s=24,m=12	0.63	236.3			1	195.9	49.9	0.65	0.87	0.0	13,0
2520	ok	s=24,m=12	0.44	-164.7	0.50	-164.7	2	196.1	49.9	0.65	0.87	0.0	9,9
2521	ok	s=24,m=12	0.41	155.9			1	195.9	49.9	0.65	0.87	0.0	18,0
2522	ok	s=22,m=12	0.41	-101.3	0.61	-101.3	1	196.1	76.0	0.99	0.67	0.0	14,14
2523	ok	s=22,m=12	0.23	58.0			1	195.9	76.0	0.99	0.67	0.0	18,0
2524	ok	s=22,m=12	0.23	-56.3	0.34	-56.3	1	196.1	76.0	0.99	0.67	0.0	18,18
2525	ok	s=22,m=12	0.22	55.4			1	195.9	76.0	0.99	0.67	0.0	18,0
2526	ok	s=22,m=12	0.05	13.0			1	196.1	76.0	0.99	0.67	0.0	9,0
2527	ok	s=22,m=12	0.17	-42.8	0.26	-42.8	1	195.9	76.0	0.99	0.67	0.0	9,9
2528	ok	s=22,m=12	0.18	44.5			1	196.1	76.0	0.99	0.67	0.0	9,0
2529	ok	s=22,m=12	0.18	-45.6	0.27	-45.6	1	195.9	76.0	0.99	0.67	0.0	9,9
2530	ok	s=22,m=12	0.54	-133.9	0.81	-133.9	1	195.9	76.0	0.99	0.67	0.0	9,9
2531	ok	s=22,m=12	0.76	189.0			1	196.0	76.0	0.99	0.67	0.0	9,0
2532	ok	s=54,m=12	0.68	-179.0	0.88	-179.0	1	196.0	64.4	0.84	0.77	0.0	9,9
2533	ok	s=22,m=12	0.73	180.7			1	196.0	76.0	0.99	0.67	0.0	9,0
2534	ok	s=54,m=12	0.69	-181.8	0.89	-181.8	1	196.0	64.4	0.84	0.77	0.0	9,9
2535	ok	s=22,m=12	2.15e-03	-0.5			1	196.0	76.0	0.99	0.67	0.0	23,0
2536	ok	s=22,m=12	0.35	-86.0	0.52	-86.0	1	196.1	76.0	0.99	0.67	0.0	18,18
2537	ok	s=22,m=12	0.17	42.6			1	195.9	76.0	0.99	0.67	0.0	14,0
2538	ok	s=22,m=12	0.17	-40.9	0.25	-40.9	1	196.1	76.0	0.99	0.67	0.0	14,14
2539	ok	s=22,m=12	0.16	40.0			1	195.9	76.0	0.99	0.67	0.0	14,0
2540	ok	s=22,m=12	0.07	17.8			1	196.1	76.0	0.99	0.67	0.0	5,0
2541	ok	s=22,m=12	0.19	-47.5	0.29	-47.5	1	195.9	76.0	0.99	0.67	0.0	17,17
2542	ok	s=22,m=12	0.20	49.2			1	196.1	76.0	0.99	0.67	0.0	17,0
2543	ok	s=22,m=12	0.20	-50.2	0.30	-50.2	1	195.9	76.0	0.99	0.67	0.0	17,17
2544	ok	s=22,m=12	0.42	103.6			1	196.1	76.0	0.99	0.67	0.0	17,0
2545	ok	s=22,m=12	0.23	-55.9	0.34	-55.9	1	195.9	76.0	0.99	0.67	0.0	6,6
2546	ok	s=22,m=12	0.48	117.8			1	196.0	76.0	0.99	0.67	0.0	6,0
2547	ok	s=22,m=12	0.43	-107.5	0.65	-107.5	1	196.0	76.0	0.99	0.67	0.0	6,6
2548	ok	s=22,m=12	0.44	109.2			1	196.0	76.0	0.99	0.67	0.0	6,0
2549	ok	s=22,m=12	0.44	-110.2	0.66	-110.2	1	196.0	76.0	0.99	0.67	0.0	6,6
2550	ok	s=22,m=12	2.15e-03	-0.5			1	196.0	76.0	0.99	0.67	0.0	35,0
2551	ok	s=19,m=12	0.82	-1129.6			2	125.2	14.8	0.19	1.00	0.0	10,0
2552	ok	s=23,m=12	0.10	-15.4	0.16	-15.4	1	150.9	83.5	1.09	0.60	0.0	9,9
2553	ok	s=23,m=12	0.09	14.4			1	150.9	83.5	1.09	0.60	0.0	9,0
2554	ok	s=52,m=12	0.48	-133.7	0.70	-133.7	1	135.0	73.1	0.96	0.70	0.0	14,14
2555	ok	s=23,m=12	0.28	-43.7	0.41	-43.7	1	135.0	74.7	0.98	0.68	0.0	14,14
2556	ok	s=23,m=12	0.29	-46.4	0.43	-46.4	1	135.0	74.7	0.98	0.68	0.0	14,14
2557	ok	s=23,m=12	0.16	-25.6	0.24	-25.6	1	135.0	74.7	0.98	0.68	0.0	22,22
2558	ok	s=24,m=12	0.11	-41.7			2	135.0	34.4	0.45	0.94	0.0	17,0
2559	ok	s=24,m=12	0.14	53.9			1	135.0	34.4	0.45	0.94	0.0	97,0
2560	ok	s=24,m=12	0.05	-20.7			2	135.0	34.4	0.45	0.94	0.0	10,0
2561	ok	s=24,m=12	0.16	-60.3			2	135.0	34.4	0.45	0.94	0.0	6,0
2562	ok	s=14,m=12	0.17	-153.8	0.19	-153.8	2	321.8	48.1	0.63	0.88	0.0	13,13
2563	ok	s=14,m=12	0.17	-150.1	0.19	-150.1	2	321.8	48.1	0.63	0.88	0.0	17,17
2564	ok	s=14,m=12	0.27	248.0			1	321.8	48.1	0.63	0.88	0.0	14,0
2565	ok	s=49,m=12	0.64	-371.4	0.87	-371.4	2	326.8	68.1	0.89	0.74	0.0	13,13
2566	ok	s=19,m=12	0.36	-499.0	0.38	-499.0	2	250.1	29.6	0.39	0.96	0.0	18,18
2567	ok	s=19,m=12	0.62	-845.1	0.64	-845.1	2	250.1	29.6	0.39	0.96	0.0	18,18
2568	ok	s=19,m=12	0.74	-1011.8	0.77	-1011.8	2	250.1	29.6	0.39	0.96	0.0	10,10
2569	ok	s=19,m=12	0.77	-1054.4	0.80	-1054.4	2	250.1	29.6	0.39	0.96	0.0	10,10
2570	ok	s=19,m=12	0.68	-935.8	0.71	-935.8	2	250.1	29.6	0.39	0.96	0.0	10,10
2571	ok	s=19,m=12	0.26	-354.7			2	250.0	29.6	0.39	0.96	0.0	6,0
2572	ok	s=19,m=12	5.02e-04	0.7			1	250.0	29.6	0.39	0.96	0.0	22,0
2573	ok	s=14,m=12	0.32	287.7			1	250.1	37.4	0.49	0.93	0.0	18,0
2574	ok	s=14,m=12	0.31	279.1			1	250.1	37.4	0.49	0.93	0.0	10,0
2575	ok	s=14,m=12	0.34	304.1			1	250.1	37.4	0.49	0.93	0.0	10,0
2576	ok	s=14,m=12	0.34	308.3			1	250.1	37.4	0.49	0.93	0.0	10,0
2577	ok	s=14,m=12	0.29	259.9			1	250.1	37.4	0.49	0.93	0.0	10,0

Raggruppamento Temporaneo di Professionisti

DP INGEGNERIA S.R.L. Arch. Sergio MARTINELLI
P.I. Gabriele BONOFILGIO Ing. Alessandro DEL TOZZOTTO
Ing. Francesco BARTOLI Ing. Giacomo LENCIONI



INTERVENTO DI MANUTENZIONE STRAORDINARIA PER LA MESSA IN SICUREZZA
DELL'IMMOBILE DENOMINATO MERCATO DEI FIORI" CIG 7341012ABC.

Asta	Stato	Note	V N	N	V stab	N	Cl.	Beta x L	Snell.	LambDaS	Chi mn	v.Omeg	Rif. cmb
2578	ok	s=14,m=12	0.38	343.5			1	250.1	37.4	0.49	0.93	0.0	14,0
2579	ok	s=14,m=12	0.21	192.2			1	250.0	37.4	0.49	0.93	0.0	6,0
2580	ok	s=14,m=12	0.16	145.7			1	250.0	37.4	0.49	0.93	0.0	17,0
2581	ok	s=14,m=12	0.19	168.9			1	250.1	37.4	0.49	0.93	0.0	18,0
2582	ok	s=14,m=12	0.26	231.1			1	250.1	37.4	0.49	0.93	0.0	18,0
2583	ok	s=14,m=12	0.36	328.7			1	250.1	37.4	0.49	0.93	0.0	18,0
2584	ok	s=14,m=12	0.40	360.7			1	250.1	37.4	0.49	0.93	0.0	18,0
2585	ok	s=14,m=12	0.33	297.4			1	250.1	37.4	0.49	0.93	0.0	18,0
2586	ok	s=14,m=12	0.32	285.2			1	250.1	37.4	0.49	0.93	0.0	6,0
2587	ok	s=14,m=12	0.26	234.6			1	250.0	37.4	0.49	0.93	0.0	22,0
2588	ok	s=14,m=12	0.27	241.9	0.28	-233.8	1	250.0	37.4	0.49	0.93	0.0	70,25
2589	ok	s=24,m=12	0.41	155.6			1	195.9	49.9	0.65	0.87	0.0	14,0
2590	ok	s=24,m=12	0.44	-164.9	0.50	-164.9	2	196.1	49.9	0.65	0.87	0.0	13,13
2591	ok	s=24,m=12	0.63	237.7			1	195.9	49.9	0.65	0.87	0.0	5,0
2592	ok	s=24,m=12	0.35	130.5			1	195.9	49.9	0.65	0.87	0.0	10,0
2593	ok	s=24,m=12	0.29	-110.5	0.34	-110.5	2	196.1	49.9	0.65	0.87	0.0	10,10
2594	ok	s=24,m=12	0.32	119.7			1	195.9	49.9	0.65	0.87	0.0	18,0
2595	ok	s=22,m=12	0.35	-85.8	0.52	-85.8	1	196.1	76.0	0.99	0.67	0.0	14,14
2596	ok	s=22,m=12	0.17	42.4			1	195.9	76.0	0.99	0.67	0.0	18,0
2597	ok	s=22,m=12	0.16	-40.7	0.25	-40.7	1	196.1	76.0	0.99	0.67	0.0	18,18
2598	ok	s=22,m=12	0.16	39.8			1	195.9	76.0	0.99	0.67	0.0	18,0
2599	ok	s=22,m=12	0.07	17.6			1	196.1	76.0	0.99	0.67	0.0	13,0
2600	ok	s=22,m=12	0.19	-47.3	0.29	-47.3	1	195.9	76.0	0.99	0.67	0.0	13,13
2601	ok	s=22,m=12	0.20	49.1			1	196.1	76.0	0.99	0.67	0.0	13,0
2602	ok	s=22,m=12	0.20	-50.1	0.30	-50.1	1	195.9	76.0	0.99	0.67	0.0	13,13
2603	ok	s=22,m=12	0.42	103.5			1	196.1	76.0	0.99	0.67	0.0	14,0
2604	ok	s=22,m=12	0.23	-57.5	0.35	-57.5	1	195.9	76.0	0.99	0.67	0.0	6,6
2605	ok	s=22,m=12	0.48	119.3			1	196.0	76.0	0.99	0.67	0.0	6,0
2606	ok	s=22,m=12	0.44	-109.0	0.66	-109.0	1	196.0	76.0	0.99	0.67	0.0	6,6
2607	ok	s=22,m=12	0.45	110.7			1	196.0	76.0	0.99	0.67	0.0	6,0
2608	ok	s=22,m=12	0.45	-111.8	0.67	-111.8	1	196.0	76.0	0.99	0.67	0.0	6,6
2609	ok	s=22,m=12	2.15e-03	-0.5			1	196.0	76.0	0.99	0.67	0.0	20,0
2610	ok	s=22,m=12	0.41	-101.3	0.61	-101.3	1	196.1	76.0	0.99	0.67	0.0	18,18
2611	ok	s=22,m=12	0.23	57.9			1	195.9	76.0	0.99	0.67	0.0	14,0
2612	ok	s=22,m=12	0.23	-56.3	0.34	-56.3	1	196.1	76.0	0.99	0.67	0.0	14,14
2613	ok	s=22,m=12	0.22	55.4			1	195.9	76.0	0.99	0.67	0.0	14,0
2614	ok	s=22,m=12	0.05	13.2			1	196.1	76.0	0.99	0.67	0.0	9,0
2615	ok	s=22,m=12	0.17	-43.0	0.26	-43.0	1	195.9	76.0	0.99	0.67	0.0	9,9
2616	ok	s=22,m=12	0.18	44.8			1	196.1	76.0	0.99	0.67	0.0	9,0
2617	ok	s=22,m=12	0.18	-45.8	0.28	-45.8	1	195.9	76.0	0.99	0.67	0.0	9,9
2618	ok	s=22,m=12	0.25	62.3			1	196.1	76.0	0.99	0.67	0.0	9,0
2619	ok	s=22,m=12	0.54	-134.8	0.81	-134.8	1	195.9	76.0	0.99	0.67	0.0	9,9
2620	ok	s=22,m=12	0.76	189.3			1	196.0	76.0	0.99	0.67	0.0	9,0
2621	ok	s=54,m=12	0.68	-179.3	0.88	-179.3	1	196.0	64.4	0.84	0.77	0.0	9,9
2622	ok	s=22,m=12	0.73	181.0			1	196.0	76.0	0.99	0.67	0.0	9,0
2623	ok	s=54,m=12	0.69	-182.1	0.89	-182.1	1	196.0	64.4	0.84	0.77	0.0	9,9
2624	ok	s=22,m=12	2.15e-03	-0.5			1	196.0	76.0	0.99	0.67	0.0	1,0
2625	ok	s=19,m=12	0.82	-1130.2			2	125.2	14.8	0.19	1.00	0.0	10,0
2626	ok	s=23,m=12	0.09	14.4			1	150.9	83.5	1.09	0.60	0.0	9,0
2627	ok	s=23,m=12	0.10	-15.4	0.16	-15.4	1	150.9	83.5	1.09	0.60	0.0	9,9
2628	ok	s=52,m=12	0.48	-133.2	0.69	-133.2	1	135.0	73.1	0.96	0.70	0.0	18,18
2629	ok	s=23,m=12	0.28	-43.4	0.40	-43.4	1	135.0	74.7	0.98	0.68	0.0	18,18
2630	ok	s=23,m=12	0.29	-46.4	0.43	-46.4	1	135.0	74.7	0.98	0.68	0.0	10,10
2631	ok	s=23,m=12	0.15	-24.3	0.23	-24.3	1	135.0	74.7	0.98	0.68	0.0	22,22
2632	ok	s=24,m=12	0.12	-47.0			2	135.0	34.4	0.45	0.94	0.0	13,0
2633	ok	s=24,m=12	0.14	54.1			1	135.0	34.4	0.45	0.94	0.0	99,0
2634	ok	s=24,m=12	0.06	-21.4			2	135.0	34.4	0.45	0.94	0.0	10,0
2635	ok	s=24,m=12	0.16	-60.5			2	135.0	34.4	0.45	0.94	0.0	6,0
2636	ok	s=22,m=12	0.19	45.9	0.27	-26.6	1	284.1	110.1	1.44	0.40	0.0	13,82
2637	ok	s=22,m=12	0.27	-66.9	0.68	-66.9	1	284.1	110.1	1.44	0.40	0.0	9,9
2638	ok	s=24,m=12	0.17	-63.9	0.24	-63.9	2	284.2	72.3	0.95	0.70	0.0	13,13
2639	ok	s=24,m=12	0.54	205.8			1	284.2	72.3	0.95	0.70	0.0	14,0
2640	ok	s=24,m=12	0.02	7.9			1	329.0	83.7	1.10	0.60	0.0	18,0
2641	ok	s=24,m=12	0.02	7.8			1	329.0	83.7	1.10	0.60	0.0	18,0
2642	ok	s=24,m=12	0.02	8.0			1	329.0	83.7	1.10	0.60	0.0	14,0

Raggruppamento Temporaneo di Professionisti

DP INGEGNERIA S.R.L. Arch. Sergio MARTINELLI
P.I. Gabriele BONOFILIO Ing. Alessandro DEL TOZZOTTO
Ing. Francesco BARTOLI Ing. Giacomo LENCIONI



Comune di Pescia

Servizio 3 – Gestione del Territorio

A.O. OPERE PUBBLICHE E PROTEZIONE CIVILE

Città di Pescia

INTERVENTO DI MANUTENZIONE STRAORDINARIA PER LA MESSA IN SICUREZZA DELL'IMMOBILE DENOMINATO MERCATO DEI FIORI" CIG 7341012ABC.

Asta	Stato	Note	V N	N	V stab	N	Cl.	Beta x L	Snell.	LambDaS	Chi mn	v.Omeg	Rif. cmb
2643	ok	s=24,m=12	0.02	8.0			1	329.0	83.7	1.10	0.60	0.0	14,0
2644	ok	s=22,m=12	0.31	76.3	0.22	-22.1	1	284.1	110.1	1.44	0.40	0.0	13,82
2645	ok	s=22,m=12	0.26	65.5	0.45	-44.4	1	284.1	110.1	1.44	0.40	0.0	70,25
2646	ok	s=49,m=12	0.56	-325.1	0.76	-325.1	2	326.8	68.1	0.89	0.74	0.0	18,18
2647	ok	s=14,m=12	0.27	245.6			1	321.8	48.1	0.63	0.88	0.0	18,0
2648	ok	s=49,m=12	0.56	-324.3	0.76	-324.3	2	326.8	68.1	0.89	0.74	0.0	14,14
2649	ok	s=49,m=12	0.65	-372.4	0.87	-372.4	2	326.8	68.1	0.89	0.74	0.0	17,17
2650	ok	s=24,m=12	0.25	-92.9	0.36	-92.9	2	292.5	74.4	0.97	0.68	0.0	18,18
2651	ok	s=24,m=12	0.15	-56.9	0.28	-56.9	2	360.0	91.6	1.20	0.53	0.0	6,6
2652	ok	s=24,m=12	0.25	-92.6	0.36	-92.6	2	292.5	74.4	0.97	0.68	0.0	14,14
2653	ok	s=24,m=12	0.29	110.5			1	292.5	74.4	0.97	0.68	0.0	17,0
2654	ok	s=24,m=12	0.42	159.0			1	360.0	91.6	1.20	0.53	0.0	5,0
2655	ok	s=24,m=12	0.29	110.7			1	292.5	74.4	0.97	0.68	0.0	13,0
2656	ok	s=24,m=12	0.51	190.9			1	284.2	72.3	0.95	0.70	0.0	6,0
2657	ok	s=24,m=12	0.03	-12.0			2	284.2	72.3	0.95	0.70	0.0	13,0
2658	ok	s=24,m=12	0.09	35.5	0.17	-30.1	1	384.9	97.9	1.28	0.48	0.0	22,73
2659	ok	s=24,m=12	0.15	-56.7	0.31	-56.7	2	384.9	97.9	1.28	0.48	0.0	21,21
2660	ok	s=24,m=12	0.08	-29.2	0.20	-29.2	2	438.4	111.6	1.46	0.39	0.0	14,14
2661	ok	s=24,m=12	0.08	-29.1	0.20	-29.1	2	438.4	111.6	1.46	0.39	0.0	18,18
2662	ok	s=24,m=12	0.15	-57.0	0.31	-57.0	2	384.9	97.9	1.28	0.48	0.0	21,21
2663	ok	s=24,m=12	0.09	35.1	0.16	-29.5	1	384.9	97.9	1.28	0.48	0.0	22,73
2664	ok	s=24,m=12	0.03	-12.4			2	284.2	72.3	0.95	0.70	0.0	17,0
2665	ok	s=24,m=12	0.49	185.0			1	284.2	72.3	0.95	0.70	0.0	6,0
2666	ok	s=25,m=12	0.33	-58.7	0.91	-58.7	1	235.0	115.7	1.51	0.37	0.0	10,10
2667	ok	s=25,m=12	0.33	58.3	0.06	-3.9	1	235.0	115.7	1.51	0.37	0.0	10,69
2668	ok	s=25,m=12	9.17e-03	-1.6			1	257.4	126.7	1.66	0.31	0.0	28,0
2669	ok	s=25,m=12	0.01	-1.9			1	257.4	126.7	1.66	0.31	0.0	33,0
2670	ok	s=25,m=12	0.33	58.2			1	235.0	115.7	1.51	0.37	0.0	9,0
2671	ok	s=25,m=12	0.33	-58.6	0.90	-58.6	1	235.0	115.7	1.51	0.37	0.0	9,9
2672	ok	s=53,m=12	0.37	-84.8	0.80	-84.8	1	235.1	99.5	1.30	0.47	0.0	5,5
2673	ok	s=25,m=12	0.48	84.3	0.09	-5.8	1	235.1	115.7	1.51	0.37	0.0	5,74
2674	ok	s=25,m=12	0.01	-2.4			1	257.5	126.7	1.66	0.31	0.0	27,0
2675	ok	s=25,m=12	0.01	-2.6			1	257.5	126.7	1.66	0.31	0.0	34,0
2676	ok	s=25,m=12	0.47	84.0	0.08	-5.2	1	235.1	115.7	1.51	0.37	0.0	6,73
2677	ok	s=53,m=12	0.37	-84.4	0.79	-84.4	1	235.1	99.5	1.30	0.47	0.0	6,6
2678	ok	s=23,m=12	0.16	-24.7	0.59	-24.7	1	250.1	138.3	1.81	0.27	0.0	9,9
2679	ok	s=23,m=12	0.16	-24.7	0.59	-24.7	1	250.1	138.3	1.81	0.27	0.0	9,9
2680	ok	s=25,m=12	0.25	-43.7	0.46	-43.7	1	183.9	90.5	1.18	0.54	0.0	9,9
2681	ok	s=25,m=12	0.36	-64.1	0.67	-64.1	1	184.1	90.6	1.19	0.54	0.0	5,5
2682	ok	s=25,m=12	0.25	-43.6	0.46	-43.6	1	183.9	90.5	1.18	0.54	0.0	9,9
2683	ok	s=25,m=12	0.36	-63.9	0.67	-63.9	1	184.1	90.6	1.19	0.54	0.0	5,5
2684	ok	s=24,m=12	0.15	58.3			1	213.8	54.4	0.71	0.84	0.0	13,0
2685	ok	s=24,m=12	0.32	-120.7	0.34	-120.7	2	146.3	37.2	0.49	0.93	0.0	6,6
2686	ok	s=24,m=12	0.32	-120.6	0.36	-120.6	2	180.0	45.8	0.60	0.89	0.0	18,18
2687	ok	s=24,m=12	0.32	-120.0	0.36	-120.0	2	180.0	45.8	0.60	0.89	0.0	14,14
2688	ok	s=24,m=12	0.32	-120.0	0.34	-120.0	2	146.3	37.2	0.49	0.93	0.0	6,6
2689	ok	s=24,m=12	0.16	59.5			1	213.8	54.4	0.71	0.84	0.0	17,0
2690	ok	s=24,m=12	0.05	-18.9			2	213.8	54.4	0.71	0.84	0.0	10,0
2691	ok	s=24,m=12	0.05	-19.9			2	213.8	54.4	0.71	0.84	0.0	18,0
2692	ok	s=24,m=12	0.05	19.6			1	384.9	97.9	1.28	0.48	0.0	17,0
2693	ok	s=24,m=12	0.05	20.0			1	384.9	97.9	1.28	0.48	0.0	13,0
2694	ok	s=24,m=12	0.06	22.0	0.05	-8.0	1	438.4	111.6	1.46	0.39	0.0	17,78
2695	ok	s=24,m=12	0.06	22.3	0.06	-8.3	1	438.4	111.6	1.46	0.39	0.0	13,82
2696	ok	s=24,m=12	0.03	12.7			1	168.8	42.9	0.56	0.90	0.0	17,0
2697	ok	s=24,m=12	0.13	50.3			1	180.0	45.8	0.60	0.89	0.0	9,0
2698	ok	s=25,m=12	0.09	-16.2	0.19	-16.2	1	195.9	96.4	1.26	0.49	0.0	9,9
2699	ok	s=25,m=12	0.10	18.2			1	210.0	103.3	1.35	0.44	0.0	9,0
2700	ok	s=25,m=12	0.11	-19.1	0.25	-19.1	1	215.6	106.1	1.39	0.42	0.0	9,9
2701	ok	s=25,m=12	0.10	-17.5	0.20	-17.5	1	196.1	96.5	1.26	0.49	0.0	5,5
2702	ok	s=25,m=12	0.11	19.6			1	210.1	103.4	1.35	0.44	0.0	5,0
2703	ok	s=25,m=12	0.12	-20.5	0.27	-20.5	1	215.8	106.2	1.39	0.42	0.0	5,5
2704	ok	s=24,m=12	0.05	-18.6			2	213.8	54.4	0.71	0.84	0.0	10,0
2705	ok	s=24,m=12	0.05	-19.7			2	213.8	54.4	0.71	0.84	0.0	6,0
2706	ok	s=24,m=12	0.05	19.5			1	384.9	97.9	1.28	0.48	0.0	17,0
2707	ok	s=24,m=12	0.05	19.6			1	384.9	97.9	1.28	0.48	0.0	13,0

Raggruppamento Temporaneo di Professionisti

DP INGEGNERIA S.R.L.

Arch. Sergio MARTINELLI

P.I. Gabriele BONOFILIO

Ing. Alessandro DEL TOZZOTTO

Ing. Francesco BARTOLI

Ing. Giacomo LENCIONI



Comune di Pescia

Servizio 3 – Gestione del Territorio

A.O. OPERE PUBBLICHE E PROTEZIONE CIVILE

INTERVENTO DI MANUTENZIONE STRAORDINARIA PER LA MESSA IN SICUREZZA DELL'IMMOBILE DENOMINATO MERCATO DEI FIORI" CIG 7341012ABC.

Asta	Stato	Note	V N	N	V stab	N	Cl.	Beta x L	Snell.	LambDaS	Chi mn	v.Omeg	Rif. cmb
2708	ok	s=24,m=12	0.54	205.5			1	284.2	72.3	0.95	0.70	0.0	18,0
2709	ok	s=24,m=12	0.17	-63.8	0.24	-63.8	2	284.2	72.3	0.95	0.70	0.0	17,17
2710	ok	s=24,m=12	0.03	12.4			1	168.8	42.9	0.56	0.90	0.0	13,0
2711	ok	s=24,m=12	0.13	49.5			1	180.0	45.8	0.60	0.89	0.0	9,0
2712	ok	s=25,m=12	0.09	-15.9	0.18	-15.9	1	195.9	96.4	1.26	0.49	0.0	9,9
2713	ok	s=25,m=12	0.10	17.9			1	210.0	103.3	1.35	0.44	0.0	9,0
2714	ok	s=25,m=12	0.11	-18.8	0.25	-18.8	1	215.6	106.1	1.39	0.42	0.0	9,9
2715	ok	s=25,m=12	0.10	-17.2	0.20	-17.2	1	196.1	96.5	1.26	0.49	0.0	5,5
2716	ok	s=25,m=12	0.11	19.3			1	210.1	103.4	1.35	0.44	0.0	5,0
2717	ok	s=25,m=12	0.11	-20.2	0.27	-20.2	1	215.8	106.2	1.39	0.42	0.0	5,5
2718	ok	s=23,m=12	0.04	-6.6	0.16	-6.6	1	250.1	138.3	1.81	0.27	0.0	14,14
2719	ok	s=23,m=12	0.04	-6.5	0.15	-6.5	1	250.1	138.3	1.81	0.27	0.0	18,18
2720	ok	s=24,m=12	0.34	-128.4	0.50	-128.4	2	292.5	74.4	0.97	0.68	0.0	18,18
2721	ok	s=24,m=12	0.24	-90.5	0.45	-90.5	2	360.0	91.6	1.20	0.53	0.0	10,10
2722	ok	s=24,m=12	0.34	-129.0	0.50	-129.0	2	292.5	74.4	0.97	0.68	0.0	14,14
2723	ok	s=24,m=12	0.03	-10.4			2	213.8	54.4	0.71	0.84	0.0	73,0
2724	ok	s=24,m=12	0.24	-89.7	0.27	-89.7	2	180.0	45.8	0.60	0.89	0.0	9,9
2725	ok	s=24,m=12	0.27	-100.9	0.29	-100.9	2	146.3	37.2	0.49	0.93	0.0	9,9
2726	ok	s=24,m=12	0.03	-10.8			2	213.8	54.4	0.71	0.84	0.0	73,0
2727	ok	s=24,m=12	0.11	43.1			1	180.0	45.8	0.60	0.89	0.0	10,0
2728	ok	s=23,m=12	0.14	21.8	0.40	-16.7	1	250.1	138.3	1.81	0.27	0.0	26,19
2729	ok	s=23,m=12	0.14	21.8	0.39	-16.5	1	250.1	138.3	1.81	0.27	0.0	26,69
2730	ok	s=24,m=12	0.27	-100.5	0.29	-100.5	2	146.3	37.2	0.49	0.93	0.0	9,9
2731	ok	s=24,m=12	0.24	-89.8	0.27	-89.8	2	180.0	45.8	0.60	0.89	0.0	9,9
2732	ok	s=25,m=12	0.14	-25.0	0.26	-25.0	1	183.9	90.5	1.18	0.54	0.0	9,9
2733	ok	s=25,m=12	0.14	-25.5	0.27	-25.5	1	184.1	90.6	1.19	0.54	0.0	6,6
2734	ok	s=25,m=12	0.14	-25.0	0.26	-25.0	1	183.9	90.5	1.18	0.54	0.0	9,9
2735	ok	s=25,m=12	0.14	-25.5	0.27	-25.5	1	184.1	90.6	1.19	0.54	0.0	6,6
2736	ok	s=25,m=12	0.28	-48.8	0.75	-48.8	1	235.0	115.7	1.51	0.37	0.0	14,14
2737	ok	s=25,m=12	0.27	48.4			1	235.0	115.7	1.51	0.37	0.0	14,0
2738	ok	s=25,m=12	0.02	-3.1	0.06	-3.1	1	257.4	126.7	1.66	0.31	0.0	30,30
2739	ok	s=25,m=12	0.02	-3.0	0.05	-3.0	1	257.4	126.7	1.66	0.31	0.0	31,31
2740	ok	s=25,m=12	0.27	48.3			1	235.0	115.7	1.51	0.37	0.0	10,0
2741	ok	s=25,m=12	0.28	-48.7	0.75	-48.7	1	235.0	115.7	1.51	0.37	0.0	10,10
2742	ok	s=25,m=12	0.21	-36.4	0.56	-36.4	1	235.1	115.7	1.51	0.37	0.0	14,14
2743	ok	s=25,m=12	0.20	36.0			1	235.1	115.7	1.51	0.37	0.0	14,0
2744	ok	s=25,m=12	0.01	-2.4			1	257.5	126.7	1.66	0.31	0.0	30,0
2745	ok	s=25,m=12	0.01	-2.2			1	257.5	126.7	1.66	0.31	0.0	33,0
2746	ok	s=25,m=12	0.20	35.7			1	235.1	115.7	1.51	0.37	0.0	17,0
2747	ok	s=25,m=12	0.20	-36.2	0.56	-36.2	1	235.1	115.7	1.51	0.37	0.0	17,17
2748	ok	s=23,m=12	0.17	26.1	0.62	-15.8	1	329.0	181.9	2.38	0.16	0.0	22,73
2749	ok	s=23,m=12	0.18	28.4	0.88	-22.2	1	329.0	181.9	2.38	0.16	0.0	76,19
2750	ok	s=23,m=12	0.18	28.9	0.90	-22.8	1	329.0	181.9	2.38	0.16	0.0	76,19
2751	ok	s=23,m=12	0.16	25.6	0.61	-15.4	1	329.0	181.9	2.38	0.16	0.0	22,73
2752	ok	s=24,m=12	0.07	-25.4			2	213.8	54.4	0.71	0.84	0.0	6,0
2753	ok	s=25,m=12	0.11	-19.2	0.26	-19.2	1	215.6	106.1	1.39	0.42	0.0	10,10
2754	ok	s=25,m=12	0.10	18.3			1	210.0	103.3	1.35	0.44	0.0	10,0
2755	ok	s=25,m=12	0.07	-12.9	0.15	-12.9	1	195.9	96.4	1.26	0.49	0.0	9,9
2756	ok	s=25,m=12	0.08	-13.4	0.15	-13.4	1	196.1	96.5	1.26	0.49	0.0	6,6
2757	ok	s=25,m=12	0.08	15.0			1	210.1	103.4	1.35	0.44	0.0	6,0
2758	ok	s=25,m=12	0.09	-15.7	0.21	-15.7	1	215.8	106.2	1.39	0.42	0.0	6,6
2759	ok	s=23,m=12	0.13	-19.8	0.47	-19.8	1	250.1	138.3	1.81	0.27	0.0	22,22
2760	ok	s=24,m=12	0.11	43.1			1	180.0	45.8	0.60	0.89	0.0	10,0
2761	ok	s=24,m=12	0.07	-25.6			2	213.8	54.4	0.71	0.84	0.0	6,0
2762	ok	s=25,m=12	0.11	-19.2	0.26	-19.2	1	215.6	106.1	1.39	0.42	0.0	10,10
2763	ok	s=25,m=12	0.10	18.3			1	210.0	103.3	1.35	0.44	0.0	10,0
2764	ok	s=25,m=12	0.07	-12.9	0.15	-12.9	1	195.9	96.4	1.26	0.49	0.0	9,9
2765	ok	s=25,m=12	0.08	-13.4	0.15	-13.4	1	196.1	96.5	1.26	0.49	0.0	6,6
2766	ok	s=25,m=12	0.08	15.0			1	210.1	103.4	1.35	0.44	0.0	6,0
2767	ok	s=25,m=12	0.09	-15.7	0.21	-15.7	1	215.8	106.2	1.39	0.42	0.0	6,6
2768	ok	s=23,m=12	0.13	-20.2	0.48	-20.2	1	250.1	138.3	1.81	0.27	0.0	22,22
2769	ok	s=24,m=12	0.02	9.0			1	168.8	42.9	0.56	0.90	0.0	14,0
2770	ok	s=24,m=12	0.02	9.0			1	168.8	42.9	0.56	0.90	0.0	18,0
2771	ok	s=45,m=12	0.06	367.4			1	1376.2	360.7	4.72	0.04	0.0	18,0
2772	ok	s=19,m=12	0.82	-1131.1			2	124.9	14.8	0.19	1.00	0.0	14,0

Raggruppamento Temporaneo di Professionisti

DP INGEGNERIA S.R.L.

Arch. Sergio MARTINELLI

P.I. Gabriele BONOFILIO

Ing. Alessandro DEL TOZZOTTO

Ing. Francesco BARTOLI

Ing. Giacomo LENCIONI



Comune di Pescia

Servizio 3 – Gestione del Territorio

A.O. OPERE PUBBLICHE E PROTEZIONE CIVILE

Città di Pescia

INTERVENTO DI MANUTENZIONE STRAORDINARIA PER LA MESSA IN SICUREZZA DELL'IMMOBILE DENOMINATO MERCATO DEI FIORI" CIG 7341012ABC.

Asta	Stato	Note	V N	N	V stab	N	Cl.	Beta x L	Snell.	LambDaS	Chi mn	v.Omeg	Rif. cmb
2773	ok	s=19,m=12	0.83	-1131.7			2	124.9	14.8	0.19	1.00	0.0	18,0
2774	ok	s=45,m=12	0.06	367.3			1	1376.2	360.7	4.72	0.04	0.0	14,0
2775	ok	s=22,m=12	0.17	42.7			1	284.2	110.2	1.44	0.40	0.0	6,0
2776	ok	s=22,m=12	0.22	54.2			1	284.2	110.2	1.44	0.40	0.0	10,0
2777	ok	s=22,m=12	0.22	55.0			1	284.2	110.2	1.44	0.40	0.0	10,0
2778	ok	s=22,m=12	0.18	45.2			1	284.2	110.2	1.44	0.40	0.0	6,0
2779	ok	s=22,m=12	0.12	30.9			1	284.2	110.2	1.44	0.40	0.0	18,0
2780	ok	s=22,m=12	0.25	61.5			1	284.2	110.2	1.44	0.40	0.0	14,0
2781	ok	s=22,m=12	0.12	29.8			1	284.2	110.2	1.44	0.40	0.0	10,0
2782	ok	s=22,m=12	0.25	60.9			1	284.2	110.2	1.44	0.40	0.0	14,0
2783	ok	s=22,m=12	0.22	54.6			1	284.2	110.2	1.44	0.40	0.0	10,0
2784	ok	s=22,m=12	0.17	41.2			1	284.2	110.2	1.44	0.40	0.0	14,0
2785	ok	s=22,m=12	0.18	43.7			1	284.2	110.2	1.44	0.40	0.0	6,0
2786	ok	s=22,m=12	0.22	55.4			1	284.2	110.2	1.44	0.40	0.0	10,0
2787	ok	s=22,m=12	0.25	61.1			1	284.2	110.2	1.44	0.40	0.0	18,0
2788	ok	s=22,m=12	0.13	31.1			1	284.2	110.2	1.44	0.40	0.0	10,0
2789	ok	s=22,m=12	0.24	60.4			1	284.2	110.2	1.44	0.40	0.0	18,0
2790	ok	s=22,m=12	0.12	30.1			1	284.2	110.2	1.44	0.40	0.0	10,0
2791	ok	s=22,m=12	0.25	62.1			1	196.1	76.0	0.99	0.67	0.0	9,0
2792	ok	s=22,m=12	0.18	44.5	0.26	-25.4	1	284.1	110.1	1.44	0.40	0.0	17,78
2793	ok	s=22,m=12	0.26	-64.1	0.65	-64.1	1	284.1	110.1	1.44	0.40	0.0	9,9
2794	ok	s=22,m=12	0.25	61.4	0.42	-41.4	1	284.1	110.1	1.44	0.40	0.0	70,25
2795	ok	s=22,m=12	0.30	74.9	0.22	-21.3	1	284.1	110.1	1.44	0.40	0.0	17,78
2796	ok	s=26,m=12	0.09	31.4			1	1069.1	1187.9	15.55	4.01e-03	0.0	82,0
2797	ok	s=26,m=12	0.10	33.1			1	1069.1	1187.9	15.55	4.01e-03	0.0	29,0
2798	ok	s=19,m=12	0.36	-498.4	0.38	-498.4	2	250.1	29.6	0.39	0.96	0.0	14,14
2799	ok	s=19,m=12	0.61	-840.1	0.64	-840.1	2	250.1	29.6	0.39	0.96	0.0	14,14
2800	ok	s=19,m=12	0.74	-1008.3	0.77	-1008.3	2	250.1	29.6	0.39	0.96	0.0	10,10
2801	ok	s=19,m=12	0.77	-1054.6	0.80	-1054.6	2	250.1	29.6	0.39	0.96	0.0	10,10
2802	ok	s=19,m=12	0.68	-937.8	0.72	-937.8	2	250.1	29.6	0.39	0.96	0.0	10,10
2803	ok	s=19,m=12	0.26	-355.0			2	250.0	29.6	0.39	0.96	0.0	10,0
2804	ok	s=19,m=12	5.02e-04	0.7			1	250.0	29.6	0.39	0.96	0.0	24,0
2805	ok	s=14,m=12	0.20	176.7			1	250.1	37.4	0.49	0.93	0.0	14,0
2806	ok	s=14,m=12	0.26	238.4			1	250.1	37.4	0.49	0.93	0.0	10,0
2807	ok	s=14,m=12	0.37	336.6			1	250.1	37.4	0.49	0.93	0.0	10,0
2808	ok	s=14,m=12	0.41	370.6			1	250.1	37.4	0.49	0.93	0.0	14,0
2809	ok	s=14,m=12	0.34	309.8			1	250.1	37.4	0.49	0.93	0.0	14,0
2810	ok	s=14,m=12	0.32	292.0			1	250.1	37.4	0.49	0.93	0.0	6,0
2811	ok	s=14,m=12	0.25	225.2			1	250.0	37.4	0.49	0.93	0.0	6,0
2812	ok	s=14,m=12	0.27	-247.1	0.29	-247.1	2	250.0	37.4	0.49	0.93	0.0	9,9
2813	ok	s=14,m=12	0.31	282.6			1	250.1	37.4	0.49	0.93	0.0	14,0
2814	ok	s=14,m=12	0.32	286.3			1	250.1	37.4	0.49	0.93	0.0	10,0
2815	ok	s=14,m=12	0.34	310.7			1	250.1	37.4	0.49	0.93	0.0	10,0
2816	ok	s=14,m=12	0.35	313.6			1	250.1	37.4	0.49	0.93	0.0	10,0
2817	ok	s=14,m=12	0.29	263.4			1	250.1	37.4	0.49	0.93	0.0	10,0
2818	ok	s=14,m=12	0.37	336.7			1	250.1	37.4	0.49	0.93	0.0	18,0
2819	ok	s=14,m=12	0.20	184.3			1	250.0	37.4	0.49	0.93	0.0	6,0
2820	ok	s=14,m=12	0.19	175.9			1	250.0	37.4	0.49	0.93	0.0	13,0
2821	ok	s=24,m=12	0.33	124.1			1	195.9	49.9	0.65	0.87	0.0	14,0
2822	ok	s=24,m=12	0.31	-117.5	0.36	-117.5	2	196.1	49.9	0.65	0.87	0.0	10,10
2823	ok	s=24,m=12	0.36	137.0			1	195.9	49.9	0.65	0.87	0.0	10,0
2824	ok	s=24,m=12	0.62	232.3			1	195.9	49.9	0.65	0.87	0.0	5,0
2825	ok	s=24,m=12	0.41	-156.7	0.48	-156.7	2	196.1	49.9	0.65	0.87	0.0	5,5
2826	ok	s=24,m=12	0.39	148.2			1	195.9	49.9	0.65	0.87	0.0	18,0
2827	ok	s=22,m=12	0.43	-106.1	0.64	-106.1	1	196.1	76.0	0.99	0.67	0.0	14,14
2828	ok	s=22,m=12	0.25	62.5			1	195.9	76.0	0.99	0.67	0.0	18,0
2829	ok	s=22,m=12	0.25	-60.8	0.37	-60.8	1	196.1	76.0	0.99	0.67	0.0	18,18
2830	ok	s=22,m=12	0.24	59.9			1	195.9	76.0	0.99	0.67	0.0	18,0
2831	ok	s=22,m=12	0.04	10.5			1	196.1	76.0	0.99	0.67	0.0	13,0
2832	ok	s=22,m=12	0.16	-40.2	0.24	-40.2	1	195.9	76.0	0.99	0.67	0.0	9,9
2833	ok	s=22,m=12	0.17	42.0			1	196.1	76.0	0.99	0.67	0.0	9,0
2834	ok	s=22,m=12	0.17	-43.0	0.26	-43.0	1	195.9	76.0	0.99	0.67	0.0	9,9
2835	ok	s=22,m=12	0.55	-137.5	0.83	-137.5	1	195.9	76.0	0.99	0.67	0.0	9,9
2836	ok	s=22,m=12	0.79	195.5			1	196.0	76.0	0.99	0.67	0.0	9,0
2837	ok	s=54,m=12	0.70	-185.4	0.91	-185.4	1	196.0	64.4	0.84	0.77	0.0	9,9

Raggruppamento Temporaneo di Professionisti

DP INGEGNERIA S.R.L.

Arch. Sergio MARTINELLI

P.I. Gabriele BONOFILIO

Ing. Alessandro DEL TOZZOTTO

Ing. Francesco BARTOLI

Ing. Giacomo LENCIONI



Comune di Pescia

Servizio 3 – Gestione del Territorio

A.O. OPERE PUBBLICHE E PROTEZIONE CIVILE

INTERVENTO DI MANUTENZIONE STRAORDINARIA PER LA MESSA IN SICUREZZA DELL'IMMOBILE DENOMINATO MERCATO DEI FIORI' CIG 7341012ABC.

Asta	Stato	Note	V N	N	V stab	N	Cl.	Beta x L	Snell.	LambDaS	Chi mn	v.Omeg	Rif. cmb
2838	ok	s=22,m=12	0.76	187.2			1	196.0	76.0	0.99	0.67	0.0	9,0
2839	ok	s=54,m=12	0.71	-188.2	0.92	-188.2	1	196.0	64.4	0.84	0.77	0.0	9,9
2840	ok	s=22,m=12	2.15e-03	-0.5			1	196.0	76.0	0.99	0.67	0.0	25,0
2841	ok	s=22,m=12	0.33	-82.5	0.50	-82.5	1	196.1	76.0	0.99	0.67	0.0	18,18
2842	ok	s=22,m=12	0.16	38.9			1	195.9	76.0	0.99	0.67	0.0	14,0
2843	ok	s=22,m=12	0.15	-37.2	0.22	-37.2	1	196.1	76.0	0.99	0.67	0.0	14,14
2844	ok	s=22,m=12	0.15	36.4			1	195.9	76.0	0.99	0.67	0.0	14,0
2845	ok	s=22,m=12	0.08	20.6			1	196.1	76.0	0.99	0.67	0.0	6,0
2846	ok	s=22,m=12	0.20	-50.2	0.30	-50.2	1	195.9	76.0	0.99	0.67	0.0	6,6
2847	ok	s=22,m=12	0.21	52.0			1	196.1	76.0	0.99	0.67	0.0	6,0
2848	ok	s=22,m=12	0.21	-53.0	0.32	-53.0	1	195.9	76.0	0.99	0.67	0.0	6,6
2849	ok	s=22,m=12	0.44	109.1			1	196.1	76.0	0.99	0.67	0.0	18,0
2850	ok	s=22,m=12	0.24	-59.5	0.36	-59.5	1	195.9	76.0	0.99	0.67	0.0	6,6
2851	ok	s=22,m=12	0.48	117.9			1	196.0	76.0	0.99	0.67	0.0	6,0
2852	ok	s=22,m=12	0.43	-107.5	0.65	-107.5	1	196.0	76.0	0.99	0.67	0.0	6,6
2853	ok	s=22,m=12	0.44	109.2			1	196.0	76.0	0.99	0.67	0.0	6,0
2854	ok	s=22,m=12	0.45	-110.3	0.66	-110.3	1	196.0	76.0	0.99	0.67	0.0	6,6
2855	ok	s=22,m=12	2.15e-03	-0.5			1	196.0	76.0	0.99	0.67	0.0	23,0
2856	ok	s=19,m=12	0.82	-1128.6			2	125.2	14.8	0.19	1.00	0.0	10,0
2857	ok	s=23,m=12	0.11	-16.7	0.18	-16.7	1	150.9	83.5	1.09	0.60	0.0	9,9
2858	ok	s=23,m=12	0.10	15.7			1	150.9	83.5	1.09	0.60	0.0	9,0
2859	ok	s=52,m=12	0.48	-133.8	0.70	-133.8	1	135.0	73.1	0.96	0.70	0.0	10,10
2860	ok	s=23,m=12	0.29	-44.9	0.42	-44.9	1	135.0	74.7	0.98	0.68	0.0	10,10
2861	ok	s=23,m=12	0.31	-48.3	0.45	-48.3	1	135.0	74.7	0.98	0.68	0.0	10,10
2862	ok	s=23,m=12	0.14	-22.8	0.21	-22.8	1	135.0	74.7	0.98	0.68	0.0	44,44
2863	ok	s=24,m=12	0.12	-45.3			2	135.0	34.4	0.45	0.94	0.0	17,0
2864	ok	s=24,m=12	0.14	51.6			1	135.0	34.4	0.45	0.94	0.0	97,0
2865	ok	s=24,m=12	0.05	-20.6			2	135.0	34.4	0.45	0.94	0.0	10,0
2866	ok	s=24,m=12	0.16	-59.6			2	135.0	34.4	0.45	0.94	0.0	6,0
2867	ok	s=14,m=12	0.24	-218.6	0.28	-218.6	2	321.8	48.1	0.63	0.88	0.0	13,13
2868	ok	s=14,m=12	0.17	-157.5	0.20	-157.5	2	321.8	48.1	0.63	0.88	0.0	5,5
2869	ok	s=14,m=12	0.28	255.0			1	321.8	48.1	0.63	0.88	0.0	14,0
2870	ok	s=49,m=12	0.64	-368.8	0.86	-368.8	2	326.8	68.1	0.89	0.74	0.0	5,5
2871	ok	s=19,m=12	0.36	-498.0	0.38	-498.0	2	250.1	29.6	0.39	0.96	0.0	18,18
2872	ok	s=19,m=12	0.62	-847.8	0.65	-847.8	2	250.1	29.6	0.39	0.96	0.0	18,18
2873	ok	s=19,m=12	0.74	-1012.9	0.77	-1012.9	2	250.1	29.6	0.39	0.96	0.0	10,10
2874	ok	s=19,m=12	0.77	-1050.9	0.80	-1050.9	2	250.1	29.6	0.39	0.96	0.0	18,18
2875	ok	s=19,m=12	0.68	-931.4	0.71	-931.4	2	250.1	29.6	0.39	0.96	0.0	6,6
2876	ok	s=19,m=12	0.26	-354.8			2	250.0	29.6	0.39	0.96	0.0	6,0
2877	ok	s=19,m=12	5.02e-04	0.7			1	250.0	29.6	0.39	0.96	0.0	45,0
2878	ok	s=14,m=12	0.31	282.3			1	250.1	37.4	0.49	0.93	0.0	18,0
2879	ok	s=14,m=12	0.30	270.0			1	250.1	37.4	0.49	0.93	0.0	6,0
2880	ok	s=14,m=12	0.33	295.6			1	250.1	37.4	0.49	0.93	0.0	6,0
2881	ok	s=14,m=12	0.33	296.6			1	250.1	37.4	0.49	0.93	0.0	6,0
2882	ok	s=14,m=12	0.27	244.2			1	250.1	37.4	0.49	0.93	0.0	18,0
2883	ok	s=14,m=12	0.37	330.5			1	250.1	37.4	0.49	0.93	0.0	6,0
2884	ok	s=14,m=12	0.23	204.6			1	250.0	37.4	0.49	0.93	0.0	6,0
2885	ok	s=14,m=12	0.24	218.0			1	250.0	37.4	0.49	0.93	0.0	9,0
2886	ok	s=14,m=12	0.17	157.7			1	250.1	37.4	0.49	0.93	0.0	18,0
2887	ok	s=14,m=12	0.24	221.4			1	250.1	37.4	0.49	0.93	0.0	18,0
2888	ok	s=14,m=12	0.35	317.4			1	250.1	37.4	0.49	0.93	0.0	18,0
2889	ok	s=14,m=12	0.39	348.6			1	250.1	37.4	0.49	0.93	0.0	18,0
2890	ok	s=14,m=12	0.32	289.8			1	250.1	37.4	0.49	0.93	0.0	6,0
2891	ok	s=14,m=12	0.31	281.2			1	250.1	37.4	0.49	0.93	0.0	6,0
2892	ok	s=14,m=12	0.30	272.8			1	250.0	37.4	0.49	0.93	0.0	20,0
2893	ok	s=14,m=12	0.45	-409.8	0.49	-409.8	2	250.0	37.4	0.49	0.93	0.0	9,9
2894	ok	s=24,m=12	0.43	163.3			1	195.9	49.9	0.65	0.87	0.0	14,0
2895	ok	s=24,m=12	0.47	-177.3	0.54	-177.3	2	196.1	49.9	0.65	0.87	0.0	9,9
2896	ok	s=24,m=12	0.65	244.8			1	195.9	49.9	0.65	0.87	0.0	9,0
2897	ok	s=24,m=12	0.33	124.8			1	195.9	49.9	0.65	0.87	0.0	6,0
2898	ok	s=24,m=12	0.28	-104.0	0.32	-104.0	2	196.1	49.9	0.65	0.87	0.0	6,6
2899	ok	s=24,m=12	0.30	115.1			1	195.9	49.9	0.65	0.87	0.0	17,0
2900	ok	s=22,m=12	0.36	-89.1	0.54	-89.1	1	196.1	76.0	0.99	0.67	0.0	14,14
2901	ok	s=22,m=12	0.18	45.8			1	195.9	76.0	0.99	0.67	0.0	18,0
2902	ok	s=22,m=12	0.18	-44.1	0.27	-44.1	1	196.1	76.0	0.99	0.67	0.0	18,18

Raggruppamento Temporaneo di Professionisti

DP INGEGNERIA S.R.L.

Arch. Sergio MARTINELLI

P.I. Gabriele BONOFILIO

Ing. Alessandro DEL TOZZOTTO

Ing. Francesco BARTOLI

Ing. Giacomo LENCIONI



Comune di Pescia

Servizio 3 – Gestione del Territorio

A.O. OPERE PUBBLICHE E PROTEZIONE CIVILE

Città di Pescia

INTERVENTO DI MANUTENZIONE STRAORDINARIA PER LA MESSA IN SICUREZZA DELL'IMMOBILE DENOMINATO MERCATO DEI FIORI" CIG 7341012ABC.

Asta	Stato	Note	V N	N	V stab	N	Cl.	Beta x L	Snell.	LambDaS	Chi mn	v.Omeg	Rif. cmb
2903	ok	s=22,m=12	0.17	43.2			1	195.9	76.0	0.99	0.67	0.0	18,0
2904	ok	s=22,m=12	0.07	16.2			1	196.1	76.0	0.99	0.67	0.0	13,0
2905	ok	s=22,m=12	0.19	-45.9	0.28	-45.9	1	195.9	76.0	0.99	0.67	0.0	13,13
2906	ok	s=22,m=12	0.19	47.7			1	196.1	76.0	0.99	0.67	0.0	13,0
2907	ok	s=22,m=12	0.20	-48.7	0.29	-48.7	1	195.9	76.0	0.99	0.67	0.0	13,13
2908	ok	s=22,m=12	0.41	101.2			1	196.1	76.0	0.99	0.67	0.0	13,0
2909	ok	s=22,m=12	0.18	-45.3	0.27	-45.3	1	195.9	76.0	0.99	0.67	0.0	6,6
2910	ok	s=22,m=12	0.44	107.9			1	196.0	76.0	0.99	0.67	0.0	6,0
2911	ok	s=22,m=12	0.39	-97.6	0.59	-97.6	1	196.0	76.0	0.99	0.67	0.0	6,6
2912	ok	s=22,m=12	0.40	99.3			1	196.0	76.0	0.99	0.67	0.0	6,0
2913	ok	s=22,m=12	0.41	-100.4	0.60	-100.4	1	196.0	76.0	0.99	0.67	0.0	6,6
2914	ok	s=22,m=12	2.15e-03	-0.5			1	196.0	76.0	0.99	0.67	0.0	24,0
2915	ok	s=22,m=12	0.39	-96.5	0.58	-96.5	1	196.1	76.0	0.99	0.67	0.0	18,18
2916	ok	s=22,m=12	0.21	53.2			1	195.9	76.0	0.99	0.67	0.0	6,0
2917	ok	s=22,m=12	0.21	-51.5	0.31	-51.5	1	196.1	76.0	0.99	0.67	0.0	6,6
2918	ok	s=22,m=12	0.20	50.6			1	195.9	76.0	0.99	0.67	0.0	6,0
2919	ok	s=22,m=12	0.07	17.3			1	196.1	76.0	0.99	0.67	0.0	9,0
2920	ok	s=22,m=12	0.19	-47.1	0.28	-47.1	1	195.9	76.0	0.99	0.67	0.0	9,9
2921	ok	s=22,m=12	0.20	48.8			1	196.1	76.0	0.99	0.67	0.0	9,0
2922	ok	s=22,m=12	0.20	-49.8	0.30	-49.8	1	195.9	76.0	0.99	0.67	0.0	9,9
2923	ok	s=22,m=12	0.27	66.3			1	196.1	76.0	0.99	0.67	0.0	9,0
2924	ok	s=22,m=12	0.60	-147.9	0.89	-147.9	1	195.9	76.0	0.99	0.67	0.0	9,9
2925	ok	s=22,m=12	0.80	198.0			1	196.0	76.0	0.99	0.67	0.0	9,0
2926	ok	s=54,m=12	0.71	-188.2	0.92	-188.2	1	196.0	64.4	0.84	0.77	0.0	9,9
2927	ok	s=22,m=12	0.77	189.9			1	196.0	76.0	0.99	0.67	0.0	9,0
2928	ok	s=54,m=12	0.72	-191.0	0.94	-191.0	1	196.0	64.4	0.84	0.77	0.0	9,9
2929	ok	s=22,m=12	2.15e-03	-0.5			1	196.0	76.0	0.99	0.67	0.0	20,0
2930	ok	s=19,m=12	0.82	-1128.8			2	125.2	14.8	0.19	1.00	0.0	10,0
2931	ok	s=23,m=12	0.09	13.9			1	150.9	83.5	1.09	0.60	0.0	9,0
2932	ok	s=23,m=12	0.09	-14.9	0.16	-14.9	1	150.9	83.5	1.09	0.60	0.0	9,9
2933	ok	s=52,m=12	0.48	-131.4	0.68	-131.4	1	135.0	73.1	0.96	0.70	0.0	18,18
2934	ok	s=23,m=12	0.27	-41.9	0.39	-41.9	1	135.0	74.7	0.98	0.68	0.0	18,18
2935	ok	s=23,m=12	0.28	-44.4	0.41	-44.4	1	135.0	74.7	0.98	0.68	0.0	18,18
2936	ok	s=23,m=12	0.17	-27.0	0.25	-27.0	1	135.0	74.7	0.98	0.68	0.0	20,20
2937	ok	s=24,m=12	0.17	-62.9			2	135.0	34.4	0.45	0.94	0.0	14,0
2938	ok	s=24,m=12	0.20	76.3			1	135.0	34.4	0.45	0.94	0.0	82,0
2939	ok	s=24,m=12	0.05	-19.6			2	135.0	34.4	0.45	0.94	0.0	14,0
2940	ok	s=24,m=12	0.16	-60.6			2	135.0	34.4	0.45	0.94	0.0	22,0
2941	ok	s=22,m=12	0.23	57.5	0.31	-30.1	1	284.1	110.1	1.44	0.40	0.0	13,82
2942	ok	s=22,m=12	0.31	-76.6	0.78	-76.6	1	284.1	110.1	1.44	0.40	0.0	9,9
2943	ok	s=24,m=12	0.18	-67.5	0.25	-67.5	2	284.2	72.3	0.95	0.70	0.0	5,5
2944	ok	s=24,m=12	0.56	213.0			1	284.2	72.3	0.95	0.70	0.0	14,0
2945	ok	s=24,m=12	0.02	7.6			1	329.0	83.7	1.10	0.60	0.0	50,0
2946	ok	s=24,m=12	0.02	7.6			1	329.0	83.7	1.10	0.60	0.0	50,0
2947	ok	s=24,m=12	0.02	8.5			1	329.0	83.7	1.10	0.60	0.0	14,0
2948	ok	s=24,m=12	0.02	8.4			1	329.0	83.7	1.10	0.60	0.0	14,0
2949	ok	s=22,m=12	0.35	88.0	0.27	-26.2	1	284.1	110.1	1.44	0.40	0.0	13,82
2950	ok	s=22,m=12	0.24	59.8	0.47	-46.4	1	284.1	110.1	1.44	0.40	0.0	70,38
2951	ok	s=49,m=12	0.56	-322.0	0.76	-322.0	2	326.8	68.1	0.89	0.74	0.0	6,6
2952	ok	s=14,m=12	0.26	235.1			1	321.8	48.1	0.63	0.88	0.0	50,0
2953	ok	s=49,m=12	0.57	-326.8	0.77	-326.8	2	326.8	68.1	0.89	0.74	0.0	14,14
2954	ok	s=49,m=12	0.65	-375.6	0.88	-375.6	2	326.8	68.1	0.89	0.74	0.0	17,17
2955	ok	s=24,m=12	0.25	-93.4	0.36	-93.4	2	292.5	74.4	0.97	0.68	0.0	18,18
2956	ok	s=24,m=12	0.15	-54.9	0.27	-54.9	2	360.0	91.6	1.20	0.53	0.0	6,6
2957	ok	s=24,m=12	0.23	-87.5	0.34	-87.5	2	292.5	74.4	0.97	0.68	0.0	6,6
2958	ok	s=24,m=12	0.31	116.0			1	292.5	74.4	0.97	0.68	0.0	9,0
2959	ok	s=24,m=12	0.43	162.1			1	360.0	91.6	1.20	0.53	0.0	5,0
2960	ok	s=24,m=12	0.30	113.7			1	292.5	74.4	0.97	0.68	0.0	13,0
2961	ok	s=24,m=12	0.48	182.1			1	284.2	72.3	0.95	0.70	0.0	6,0
2962	ok	s=24,m=12	0.03	-10.2			2	284.2	72.3	0.95	0.70	0.0	5,0
2963	ok	s=24,m=12	0.09	32.3	0.16	-29.8	1	384.9	97.9	1.28	0.48	0.0	20,75
2964	ok	s=24,m=12	0.14	-53.7	0.30	-53.7	2	384.9	97.9	1.28	0.48	0.0	21,21
2965	ok	s=24,m=12	0.09	-32.7	0.22	-32.7	2	438.4	111.6	1.46	0.39	0.0	14,14
2966	ok	s=24,m=12	0.07	-25.0	0.17	-25.0	2	438.4	111.6	1.46	0.39	0.0	34,34
2967	ok	s=24,m=12	0.16	-60.9	0.34	-60.9	2	384.9	97.9	1.28	0.48	0.0	21,21

Raggruppamento Temporaneo di Professionisti

DP INGEGNERIA S.R.L.

Arch. Sergio MARTINELLI

P.I. Gabriele BONOFILIO

Ing. Alessandro DEL TOZZOTTO

Ing. Francesco BARTOLI

Ing. Giacomo LENCIONI



Comune di Pescia

Servizio 3 – Gestione del Territorio

A.O. OPERE PUBBLICHE E PROTEZIONE CIVILE

Città di Pescia

INTERVENTO DI MANUTENZIONE STRAORDINARIA PER LA MESSA IN SICUREZZA DELL'IMMOBILE DENOMINATO MERCATO DEI FIORI" CIG 7341012ABC.

Asta	Stato	Note	V N	N	V stab	N	Cl.	Beta x L	Snell.	LambDaS	Chi mn	v.Omeg	Rif. cmb
2968	ok	s=24,m=12	0.10	39.5	0.17	-31.1	1	384.9	97.9	1.28	0.48	0.0	22,73
2969	ok	s=24,m=12	0.04	-15.2			2	284.2	72.3	0.95	0.70	0.0	17,0
2970	ok	s=24,m=12	0.50	187.6			1	284.2	72.3	0.95	0.70	0.0	6,0
2971	ok	s=25,m=12	0.30	-53.0	0.82	-53.0	1	235.0	115.7	1.51	0.37	0.0	9,9
2972	ok	s=25,m=12	0.30	52.5			1	235.0	115.7	1.51	0.37	0.0	9,0
2973	ok	s=25,m=12	0.04	6.2			1	257.4	126.7	1.66	0.31	0.0	10,0
2974	ok	s=25,m=12	0.04	-6.7	0.12	-6.7	1	257.4	126.7	1.66	0.31	0.0	10,10
2975	ok	s=25,m=12	0.36	63.9	0.07	-4.4	1	235.0	115.7	1.51	0.37	0.0	10,69
2976	ok	s=25,m=12	0.36	-64.3	0.99	-64.3	1	235.0	115.7	1.51	0.37	0.0	10,10
2977	ok	s=53,m=12	0.39	-88.2	0.83	-88.2	1	235.1	99.5	1.30	0.47	0.0	6,6
2978	ok	s=25,m=12	0.50	87.7	0.07	-4.5	1	235.1	115.7	1.51	0.37	0.0	6,73
2979	ok	s=25,m=12	0.03	-5.9	0.11	-5.9	1	257.5	126.7	1.66	0.31	0.0	14,14
2980	ok	s=25,m=12	0.03	5.3			1	257.5	126.7	1.66	0.31	0.0	14,0
2981	ok	s=25,m=12	0.46	81.2	0.11	-7.1	1	235.1	115.7	1.51	0.37	0.0	5,74
2982	ok	s=53,m=12	0.36	-81.6	0.77	-81.6	1	235.1	99.5	1.30	0.47	0.0	5,5
2983	ok	s=23,m=12	0.17	-27.0	0.64	-27.0	1	250.1	138.3	1.81	0.27	0.0	9,9
2984	ok	s=23,m=12	0.16	-25.2	0.60	-25.2	1	250.1	138.3	1.81	0.27	0.0	9,9
2985	ok	s=25,m=12	0.25	-43.7	0.46	-43.7	1	183.9	90.5	1.18	0.54	0.0	9,9
2986	ok	s=25,m=12	0.36	-64.2	0.67	-64.2	1	184.1	90.6	1.19	0.54	0.0	5,5
2987	ok	s=25,m=12	0.25	-43.6	0.46	-43.6	1	183.9	90.5	1.18	0.54	0.0	9,9
2988	ok	s=25,m=12	0.36	-64.0	0.67	-64.0	1	184.1	90.6	1.19	0.54	0.0	5,5
2989	ok	s=24,m=12	0.15	56.5			1	213.8	54.4	0.71	0.84	0.0	13,0
2990	ok	s=24,m=12	0.32	-120.3	0.34	-120.3	2	146.3	37.2	0.49	0.93	0.0	6,6
2991	ok	s=24,m=12	0.32	-120.8	0.36	-120.8	2	180.0	45.8	0.60	0.89	0.0	18,18
2992	ok	s=24,m=12	0.31	-118.7	0.35	-118.7	2	180.0	45.8	0.60	0.89	0.0	14,14
2993	ok	s=24,m=12	0.32	-119.4	0.34	-119.4	2	146.3	37.2	0.49	0.93	0.0	6,6
2994	ok	s=24,m=12	0.17	62.4			1	213.8	54.4	0.71	0.84	0.0	17,0
2995	ok	s=24,m=12	0.05	-17.9			2	213.8	54.4	0.71	0.84	0.0	10,0
2996	ok	s=24,m=12	0.05	-19.6			2	213.8	54.4	0.71	0.84	0.0	6,0
2997	ok	s=24,m=12	0.05	18.8			1	384.9	97.9	1.28	0.48	0.0	17,0
2998	ok	s=24,m=12	0.06	23.8			1	384.9	97.9	1.28	0.48	0.0	13,0
2999	ok	s=24,m=12	0.06	21.2	0.07	-9.6	1	438.4	111.6	1.46	0.39	0.0	17,78
3000	ok	s=24,m=12	0.07	26.7	0.06	-8.8	1	438.4	111.6	1.46	0.39	0.0	13,82
3001	ok	s=24,m=12	0.03	12.9			1	168.8	42.9	0.56	0.90	0.0	17,0
3002	ok	s=24,m=12	0.14	51.1			1	180.0	45.8	0.60	0.89	0.0	9,0
3003	ok	s=25,m=12	0.09	-16.5	0.19	-16.5	1	195.9	96.4	1.26	0.49	0.0	9,9
3004	ok	s=25,m=12	0.10	18.5			1	210.0	103.3	1.35	0.44	0.0	9,0
3005	ok	s=25,m=12	0.11	-19.3	0.26	-19.3	1	215.6	106.1	1.39	0.42	0.0	9,9
3006	ok	s=25,m=12	0.10	-17.8	0.20	-17.8	1	196.1	96.5	1.26	0.49	0.0	5,5
3007	ok	s=25,m=12	0.11	19.9			1	210.1	103.4	1.35	0.44	0.0	5,0
3008	ok	s=25,m=12	0.12	-20.8	0.28	-20.8	1	215.8	106.2	1.39	0.42	0.0	5,5
3009	ok	s=24,m=12	0.05	-19.1			2	213.8	54.4	0.71	0.84	0.0	10,0
3010	ok	s=24,m=12	0.05	-20.0			2	213.8	54.4	0.71	0.84	0.0	14,0
3011	ok	s=24,m=12	0.05	17.2			1	384.9	97.9	1.28	0.48	0.0	17,0
3012	ok	s=24,m=12	0.06	21.4			1	384.9	97.9	1.28	0.48	0.0	13,0
3013	ok	s=24,m=12	0.51	193.4			1	284.2	72.3	0.95	0.70	0.0	18,0
3014	ok	s=24,m=12	0.17	-65.3	0.25	-65.3	2	284.2	72.3	0.95	0.70	0.0	17,17
3015	ok	s=24,m=12	0.03	12.3			1	168.8	42.9	0.56	0.90	0.0	13,0
3016	ok	s=24,m=12	0.13	49.1			1	180.0	45.8	0.60	0.89	0.0	9,0
3017	ok	s=25,m=12	0.09	-15.9	0.18	-15.9	1	195.9	96.4	1.26	0.49	0.0	9,9
3018	ok	s=25,m=12	0.10	17.8			1	210.0	103.3	1.35	0.44	0.0	9,0
3019	ok	s=25,m=12	0.11	-18.7	0.25	-18.7	1	215.6	106.1	1.39	0.42	0.0	9,9
3020	ok	s=25,m=12	0.10	-17.3	0.20	-17.3	1	196.1	96.5	1.26	0.49	0.0	5,5
3021	ok	s=25,m=12	0.11	19.3			1	210.1	103.4	1.35	0.44	0.0	5,0
3022	ok	s=25,m=12	0.11	-20.2	0.27	-20.2	1	215.8	106.2	1.39	0.42	0.0	5,5
3023	ok	s=23,m=12	0.04	-6.9	0.16	-6.9	1	250.1	138.3	1.81	0.27	0.0	14,14
3024	ok	s=23,m=12	0.04	-6.3	0.15	-6.3	1	250.1	138.3	1.81	0.27	0.0	50,50
3025	ok	s=24,m=12	0.33	-125.8	0.49	-125.8	2	292.5	74.4	0.97	0.68	0.0	18,18
3026	ok	s=24,m=12	0.23	-88.5	0.44	-88.5	2	360.0	91.6	1.20	0.53	0.0	10,10
3027	ok	s=24,m=12	0.34	-126.6	0.49	-126.6	2	292.5	74.4	0.97	0.68	0.0	14,14
3028	ok	s=24,m=12	0.03	-11.3			2	213.8	54.4	0.71	0.84	0.0	23,0
3029	ok	s=24,m=12	0.25	-93.8	0.28	-93.8	2	180.0	45.8	0.60	0.89	0.0	9,9
3030	ok	s=24,m=12	0.28	-106.3	0.30	-106.3	2	146.3	37.2	0.49	0.93	0.0	9,9
3031	ok	s=24,m=12	0.03	-12.7			2	213.8	54.4	0.71	0.84	0.0	23,0
3032	ok	s=24,m=12	0.11	43.1			1	180.0	45.8	0.60	0.89	0.0	10,0

Raggruppamento Temporaneo di Professionisti

DP INGEGNERIA S.R.L.

Arch. Sergio MARTINELLI

P.I. Gabriele BONOFILIO

Ing. Alessandro DEL TOZZOTTO

Ing. Francesco BARTOLI

Ing. Giacomo LENCIONI



Comune di Pescia

Servizio 3 – Gestione del Territorio

A.O. OPERE PUBBLICHE E PROTEZIONE CIVILE

Città di Pescia

INTERVENTO DI MANUTENZIONE STRAORDINARIA PER LA MESSA IN SICUREZZA DELL'IMMOBILE DENOMINATO MERCATO DEI FIORI" CIG 7341012ABC.

Asta	Stato	Note	V N	N	V stab	N	Cl.	Beta x L	Snell.	LambDaS	Chi mn	v.Omeg	Rif. cmb
3033	ok	s=23,m=12	0.14	21.6	0.39	-16.4	1	250.1	138.3	1.81	0.27	0.0	76,19
3034	ok	s=23,m=12	0.14	22.5	0.40	-17.0	1	250.1	138.3	1.81	0.27	0.0	25,69
3035	ok	s=24,m=12	0.28	-105.1	0.30	-105.1	2	146.3	37.2	0.49	0.93	0.0	9,9
3036	ok	s=24,m=12	0.25	-95.0	0.28	-95.0	2	180.0	45.8	0.60	0.89	0.0	9,9
3037	ok	s=25,m=12	0.14	-25.0	0.26	-25.0	1	183.9	90.5	1.18	0.54	0.0	9,9
3038	ok	s=25,m=12	0.14	-25.4	0.27	-25.4	1	184.1	90.6	1.19	0.54	0.0	6,6
3039	ok	s=25,m=12	0.14	-25.1	0.26	-25.1	1	183.9	90.5	1.18	0.54	0.0	9,9
3040	ok	s=25,m=12	0.14	-25.5	0.27	-25.5	1	184.1	90.6	1.19	0.54	0.0	6,6
3041	ok	s=25,m=12	0.28	-48.8	0.75	-48.8	1	235.0	115.7	1.51	0.37	0.0	9,9
3042	ok	s=25,m=12	0.27	48.4	0.09	-6.1	1	235.0	115.7	1.51	0.37	0.0	9,70
3043	ok	s=25,m=12	0.03	5.5	0.06	-3.2	1	257.4	126.7	1.66	0.31	0.0	34,77
3044	ok	s=25,m=12	0.03	-6.0	0.11	-6.0	1	257.4	126.7	1.66	0.31	0.0	34,34
3045	ok	s=25,m=12	0.29	50.8			1	235.0	115.7	1.51	0.37	0.0	18,0
3046	ok	s=25,m=12	0.29	-51.3	0.79	-51.3	1	235.0	115.7	1.51	0.37	0.0	18,18
3047	ok	s=25,m=12	0.20	-35.2	0.54	-35.2	1	235.1	115.7	1.51	0.37	0.0	13,13
3048	ok	s=25,m=12	0.20	34.8	0.07	-4.3	1	235.1	115.7	1.51	0.37	0.0	13,82
3049	ok	s=25,m=12	0.03	5.4			1	257.5	126.7	1.66	0.31	0.0	34,0
3050	ok	s=25,m=12	0.03	-6.0	0.11	-6.0	1	257.5	126.7	1.66	0.31	0.0	34,34
3051	ok	s=25,m=12	0.22	39.3			1	235.1	115.7	1.51	0.37	0.0	18,0
3052	ok	s=25,m=12	0.22	-39.8	0.61	-39.8	1	235.1	115.7	1.51	0.37	0.0	18,18
3053	ok	s=23,m=12	0.16	25.4	0.59	-14.9	1	329.0	181.9	2.38	0.16	0.0	22,73
3054	ok	s=23,m=12	0.19	29.8	0.92	-23.3	1	329.0	181.9	2.38	0.16	0.0	76,19
3055	ok	s=23,m=12	0.18	27.9	0.87	-22.1	1	329.0	181.9	2.38	0.16	0.0	76,19
3056	ok	s=23,m=12	0.17	26.3	0.65	-16.4	1	329.0	181.9	2.38	0.16	0.0	22,73
3057	ok	s=24,m=12	0.07	-25.2			2	213.8	54.4	0.71	0.84	0.0	6,0
3058	ok	s=25,m=12	0.11	-19.2	0.26	-19.2	1	215.6	106.1	1.39	0.42	0.0	10,10
3059	ok	s=25,m=12	0.10	18.4			1	210.0	103.3	1.35	0.44	0.0	10,0
3060	ok	s=25,m=12	0.07	-12.9	0.15	-12.9	1	195.9	96.4	1.26	0.49	0.0	9,9
3061	ok	s=25,m=12	0.08	-13.4	0.15	-13.4	1	196.1	96.5	1.26	0.49	0.0	6,6
3062	ok	s=25,m=12	0.08	14.9			1	210.1	103.4	1.35	0.44	0.0	6,0
3063	ok	s=25,m=12	0.09	-15.7	0.21	-15.7	1	215.8	106.2	1.39	0.42	0.0	6,6
3064	ok	s=23,m=12	0.13	-20.3	0.48	-20.3	1	250.1	138.3	1.81	0.27	0.0	22,22
3065	ok	s=24,m=12	0.11	43.1			1	180.0	45.8	0.60	0.89	0.0	10,0
3066	ok	s=24,m=12	0.07	-25.5			2	213.8	54.4	0.71	0.84	0.0	6,0
3067	ok	s=25,m=12	0.11	-19.2	0.26	-19.2	1	215.6	106.1	1.39	0.42	0.0	10,10
3068	ok	s=25,m=12	0.10	18.4			1	210.0	103.3	1.35	0.44	0.0	10,0
3069	ok	s=25,m=12	0.07	-12.9	0.15	-12.9	1	195.9	96.4	1.26	0.49	0.0	10,10
3070	ok	s=25,m=12	0.08	-13.4	0.15	-13.4	1	196.1	96.5	1.26	0.49	0.0	6,6
3071	ok	s=25,m=12	0.08	15.0			1	210.1	103.4	1.35	0.44	0.0	6,0
3072	ok	s=25,m=12	0.09	-15.7	0.21	-15.7	1	215.8	106.2	1.39	0.42	0.0	6,6
3073	ok	s=23,m=12	0.12	-19.7	0.47	-19.7	1	250.1	138.3	1.81	0.27	0.0	22,22
3074	ok	s=24,m=12	0.02	9.0			1	168.8	42.9	0.56	0.90	0.0	14,0
3075	ok	s=24,m=12	0.02	9.0			1	168.8	42.9	0.56	0.90	0.0	18,0
3076	ok	s=45,m=12	0.06	362.9			1	1376.2	360.7	4.72	0.04	0.0	18,0
3077	ok	s=19,m=12	0.82	-1129.7			2	124.9	14.8	0.19	1.00	0.0	14,0
3078	ok	s=19,m=12	0.82	-1131.1			2	124.9	14.8	0.19	1.00	0.0	18,0
3079	ok	s=45,m=12	0.06	360.3			1	1376.2	360.7	4.72	0.04	0.0	14,0
3080	ok	s=22,m=12	0.17	42.2			1	284.2	110.2	1.44	0.40	0.0	10,0
3081	ok	s=22,m=12	0.23	57.6			1	284.2	110.2	1.44	0.40	0.0	10,0
3082	ok	s=22,m=12	0.23	58.2			1	284.2	110.2	1.44	0.40	0.0	10,0
3083	ok	s=22,m=12	0.17	42.8			1	284.2	110.2	1.44	0.40	0.0	10,0
3084	ok	s=22,m=12	0.14	35.0			1	284.2	110.2	1.44	0.40	0.0	10,0
3085	ok	s=22,m=12	0.24	59.4			1	284.2	110.2	1.44	0.40	0.0	14,0
3086	ok	s=22,m=12	0.14	34.0			1	284.2	110.2	1.44	0.40	0.0	10,0
3087	ok	s=22,m=12	0.24	58.8			1	284.2	110.2	1.44	0.40	0.0	14,0
3088	ok	s=22,m=12	0.20	48.6			1	284.2	110.2	1.44	0.40	0.0	18,0
3089	ok	s=22,m=12	0.18	43.4			1	284.2	110.2	1.44	0.40	0.0	6,0
3090	ok	s=22,m=12	0.19	46.2			1	284.2	110.2	1.44	0.40	0.0	6,0
3091	ok	s=22,m=12	0.20	50.3			1	284.2	110.2	1.44	0.40	0.0	18,0
3092	ok	s=22,m=12	0.25	62.1			1	284.2	110.2	1.44	0.40	0.0	18,0
3093	ok	s=22,m=12	0.11	26.5			1	284.2	110.2	1.44	0.40	0.0	6,0
3094	ok	s=22,m=12	0.25	61.4			1	284.2	110.2	1.44	0.40	0.0	18,0
3095	ok	s=22,m=12	0.10	25.5			1	284.2	110.2	1.44	0.40	0.0	6,0
3096	ok	s=22,m=12	0.24	59.5			1	196.1	76.0	0.99	0.67	0.0	13,0
3097	ok	s=22,m=12	0.22	54.7	0.33	-32.8	1	284.1	110.1	1.44	0.40	0.0	17,70

Raggruppamento Temporaneo di Professionisti

DP INGEGNERIA S.R.L.

P.I. Gabriele BONOFILIO

Ing. Francesco BARTOLI

Arch. Sergio MARTINELLI

Ing. Alessandro DEL TOZZOTTO

Ing. Giacomo LENCIONI



Comune di Pescia

Servizio 3 – Gestione del Territorio

A.O. OPERE PUBBLICHE E PROTEZIONE CIVILE

Città di Pescia

INTERVENTO DI MANUTENZIONE STRAORDINARIA PER LA MESSA IN SICUREZZA DELL'IMMOBILE DENOMINATO MERCATO DEI FIORI" CIG 7341012ABC.

Asta	Stato	Note	V N	N	V stab	N	Cl.	Beta x L	Snell.	LambDaS	Chi mn	v.Omeg	Rif. cmb
3098	ok	s=22,m=12	0.39	-97.1	0.98	-97.1	1	284.1	110.1	1.44	0.40	0.0	9,9
3099	ok	s=22,m=12	0.36	88.4	0.73	-71.7	1	284.1	110.1	1.44	0.40	0.0	70,25
3100	ok	s=22,m=12	0.34	85.3	0.28	-27.9	1	284.1	110.1	1.44	0.40	0.0	17,70
3101	ok	s=26,m=12	0.07	25.1			1	1069.1	1187.9	15.55	4.01e-03	0.0	82,0
3102	ok	s=26,m=12	0.08	26.0			1	1069.1	1187.9	15.55	4.01e-03	0.0	78,0
3103	ok	s=19,m=12	0.36	-498.1	0.38	-498.1	2	250.1	29.6	0.39	0.96	0.0	14,14
3104	ok	s=19,m=12	0.62	-843.9	0.64	-843.9	2	250.1	29.6	0.39	0.96	0.0	14,14
3105	ok	s=19,m=12	0.74	-1011.0	0.77	-1011.0	2	250.1	29.6	0.39	0.96	0.0	10,10
3106	ok	s=19,m=12	0.77	-1054.1	0.80	-1054.1	2	250.1	29.6	0.39	0.96	0.0	10,10
3107	ok	s=19,m=12	0.68	-935.7	0.71	-935.7	2	250.1	29.6	0.39	0.96	0.0	10,10
3108	ok	s=19,m=12	0.26	-354.8			2	250.0	29.6	0.39	0.96	0.0	6,0
3109	ok	s=19,m=12	5.02e-04	0.7			1	250.0	29.6	0.39	0.96	0.0	22,0
3110	ok	s=14,m=12	0.19	169.3			1	250.1	37.4	0.49	0.93	0.0	14,0
3111	ok	s=14,m=12	0.26	231.7			1	250.1	37.4	0.49	0.93	0.0	14,0
3112	ok	s=14,m=12	0.36	329.6			1	250.1	37.4	0.49	0.93	0.0	14,0
3113	ok	s=14,m=12	0.40	361.8			1	250.1	37.4	0.49	0.93	0.0	14,0
3114	ok	s=14,m=12	0.33	298.6			1	250.1	37.4	0.49	0.93	0.0	14,0
3115	ok	s=14,m=12	0.32	286.5			1	250.1	37.4	0.49	0.93	0.0	6,0
3116	ok	s=14,m=12	0.26	235.9			1	250.0	37.4	0.49	0.93	0.0	22,0
3117	ok	s=14,m=12	0.27	242.1	0.28	-232.3	1	250.0	37.4	0.49	0.93	0.0	70,25
3118	ok	s=14,m=12	0.32	287.7			1	250.1	37.4	0.49	0.93	0.0	14,0
3119	ok	s=14,m=12	0.31	279.4			1	250.1	37.4	0.49	0.93	0.0	10,0
3120	ok	s=14,m=12	0.34	304.7			1	250.1	37.4	0.49	0.93	0.0	10,0
3121	ok	s=14,m=12	0.34	309.0			1	250.1	37.4	0.49	0.93	0.0	10,0
3122	ok	s=14,m=12	0.29	260.7			1	250.1	37.4	0.49	0.93	0.0	10,0
3123	ok	s=14,m=12	0.38	343.4			1	250.1	37.4	0.49	0.93	0.0	18,0
3124	ok	s=14,m=12	0.21	191.7			1	250.0	37.4	0.49	0.93	0.0	6,0
3125	ok	s=14,m=12	0.16	145.2			1	250.0	37.4	0.49	0.93	0.0	13,0
3126	ok	s=24,m=12	0.32	119.8			1	195.9	49.9	0.65	0.87	0.0	14,0
3127	ok	s=24,m=12	0.29	-110.8	0.34	-110.8	2	196.1	49.9	0.65	0.87	0.0	10,10
3128	ok	s=24,m=12	0.35	130.4			1	195.9	49.9	0.65	0.87	0.0	10,0
3129	ok	s=24,m=12	0.63	237.2			1	195.9	49.9	0.65	0.87	0.0	5,0
3130	ok	s=24,m=12	0.44	-164.4	0.50	-164.4	2	196.1	49.9	0.65	0.87	0.0	9,9
3131	ok	s=24,m=12	0.41	155.2			1	195.9	49.9	0.65	0.87	0.0	18,0
3132	ok	s=22,m=12	0.41	-101.8	0.61	-101.8	1	196.1	76.0	0.99	0.67	0.0	14,14
3133	ok	s=22,m=12	0.24	58.4			1	195.9	76.0	0.99	0.67	0.0	18,0
3134	ok	s=22,m=12	0.23	-56.7	0.34	-56.7	1	196.1	76.0	0.99	0.67	0.0	18,18
3135	ok	s=22,m=12	0.23	55.8			1	195.9	76.0	0.99	0.67	0.0	18,0
3136	ok	s=22,m=12	0.05	13.1			1	196.1	76.0	0.99	0.67	0.0	9,0
3137	ok	s=22,m=12	0.17	-42.9	0.26	-42.9	1	195.9	76.0	0.99	0.67	0.0	9,9
3138	ok	s=22,m=12	0.18	44.6			1	196.1	76.0	0.99	0.67	0.0	9,0
3139	ok	s=22,m=12	0.18	-45.6	0.27	-45.6	1	195.9	76.0	0.99	0.67	0.0	9,9
3140	ok	s=22,m=12	0.54	-134.2	0.81	-134.2	1	195.9	76.0	0.99	0.67	0.0	9,9
3141	ok	s=22,m=12	0.77	189.6			1	196.0	76.0	0.99	0.67	0.0	9,0
3142	ok	s=54,m=12	0.68	-179.6	0.88	-179.6	1	196.0	64.4	0.84	0.77	0.0	9,9
3143	ok	s=22,m=12	0.73	181.3			1	196.0	76.0	0.99	0.67	0.0	9,0
3144	ok	s=54,m=12	0.69	-182.4	0.89	-182.4	1	196.0	64.4	0.84	0.77	0.0	9,9
3145	ok	s=22,m=12	2.15e-03	-0.5			1	196.0	76.0	0.99	0.67	0.0	23,0
3146	ok	s=22,m=12	0.35	-85.7	0.52	-85.7	1	196.1	76.0	0.99	0.67	0.0	18,18
3147	ok	s=22,m=12	0.17	42.3			1	195.9	76.0	0.99	0.67	0.0	14,0
3148	ok	s=22,m=12	0.16	-40.6	0.24	-40.6	1	196.1	76.0	0.99	0.67	0.0	14,14
3149	ok	s=22,m=12	0.16	39.7			1	195.9	76.0	0.99	0.67	0.0	14,0
3150	ok	s=22,m=12	0.07	17.7			1	196.1	76.0	0.99	0.67	0.0	17,0
3151	ok	s=22,m=12	0.19	-47.4	0.29	-47.4	1	195.9	76.0	0.99	0.67	0.0	17,17
3152	ok	s=22,m=12	0.20	49.1			1	196.1	76.0	0.99	0.67	0.0	17,0
3153	ok	s=22,m=12	0.20	-50.1	0.30	-50.1	1	195.9	76.0	0.99	0.67	0.0	17,17
3154	ok	s=22,m=12	0.42	103.6			1	196.1	76.0	0.99	0.67	0.0	18,0
3155	ok	s=22,m=12	0.23	-57.6	0.35	-57.6	1	195.9	76.0	0.99	0.67	0.0	6,6
3156	ok	s=22,m=12	0.48	119.4			1	196.0	76.0	0.99	0.67	0.0	6,0
3157	ok	s=22,m=12	0.44	-109.1	0.66	-109.1	1	196.0	76.0	0.99	0.67	0.0	6,6
3158	ok	s=22,m=12	0.45	110.8			1	196.0	76.0	0.99	0.67	0.0	6,0
3159	ok	s=22,m=12	0.45	-111.9	0.67	-111.9	1	196.0	76.0	0.99	0.67	0.0	6,6
3160	ok	s=22,m=12	2.15e-03	-0.5			1	196.0	76.0	0.99	0.67	0.0	24,0
3161	ok	s=19,m=12	0.82	-1129.9			2	125.2	14.8	0.19	1.00	0.0	10,0
3162	ok	s=23,m=12	0.10	-15.5	0.16	-15.5	1	150.9	83.5	1.09	0.60	0.0	9,9

Raggruppamento Temporaneo di Professionisti

DP INGEGNERIA S.R.L.

Arch. Sergio MARTINELLI

P.I. Gabriele BONOFILIO

Ing. Alessandro DEL TOZZOTTO

Ing. Francesco BARTOLI

Ing. Giacomo LENCIONI



Comune di Pescia

Servizio 3 – Gestione del Territorio

A.O. OPERE PUBBLICHE E PROTEZIONE CIVILE

Città di Pescia

INTERVENTO DI MANUTENZIONE STRAORDINARIA PER LA MESSA IN SICUREZZA DELL'IMMOBILE DENOMINATO MERCATO DEI FIORI" CIG 7341012ABC.

Asta	Stato	Note	V N	N	V stab	N	Cl.	Beta x L	Snell.	LambDaS	Chi mn	v.Omeg	Rif. cmb
3163	ok	s=23,m=12	0.09	14.5			1	150.9	83.5	1.09	0.60	0.0	9,0
3164	ok	s=52,m=12	0.48	-133.6	0.70	-133.6	1	135.0	73.1	0.96	0.70	0.0	14,14
3165	ok	s=23,m=12	0.28	-43.5	0.41	-43.5	1	135.0	74.7	0.98	0.68	0.0	14,14
3166	ok	s=23,m=12	0.30	-46.5	0.43	-46.5	1	135.0	74.7	0.98	0.68	0.0	10,10
3167	ok	s=23,m=12	0.16	-24.4	0.23	-24.4	1	135.0	74.7	0.98	0.68	0.0	22,22
3168	ok	s=24,m=12	0.12	-47.0			2	135.0	34.4	0.45	0.94	0.0	17,0
3169	ok	s=24,m=12	0.14	54.5			1	135.0	34.4	0.45	0.94	0.0	97,0
3170	ok	s=24,m=12	0.06	-20.9			2	135.0	34.4	0.45	0.94	0.0	10,0
3171	ok	s=24,m=12	0.16	-60.7			2	135.0	34.4	0.45	0.94	0.0	6,0
3172	ok	s=14,m=12	0.17	-150.9	0.19	-150.9	2	321.8	48.1	0.63	0.88	0.0	13,13
3173	ok	s=14,m=12	0.17	-153.1	0.19	-153.1	2	321.8	48.1	0.63	0.88	0.0	17,17
3174	ok	s=14,m=12	0.27	246.8			1	321.8	48.1	0.63	0.88	0.0	14,0
3175	ok	s=49,m=12	0.64	-371.6	0.87	-371.6	2	326.8	68.1	0.89	0.74	0.0	13,13
3176	ok	s=19,m=12	0.36	-498.8	0.38	-498.8	2	250.1	29.6	0.39	0.96	0.0	18,18
3177	ok	s=19,m=12	0.62	-845.2	0.64	-845.2	2	250.1	29.6	0.39	0.96	0.0	18,18
3178	ok	s=19,m=12	0.74	-1011.9	0.77	-1011.9	2	250.1	29.6	0.39	0.96	0.0	10,10
3179	ok	s=19,m=12	0.77	-1053.7	0.80	-1053.7	2	250.1	29.6	0.39	0.96	0.0	10,10
3180	ok	s=19,m=12	0.68	-934.8	0.71	-934.8	2	250.1	29.6	0.39	0.96	0.0	18,18
3181	ok	s=19,m=12	0.26	-355.3			2	250.0	29.6	0.39	0.96	0.0	6,0
3182	ok	s=19,m=12	5.02e-04	0.7			1	250.0	29.6	0.39	0.96	0.0	20,0
3183	ok	s=14,m=12	0.32	288.7			1	250.1	37.4	0.49	0.93	0.0	18,0
3184	ok	s=14,m=12	0.31	278.0			1	250.1	37.4	0.49	0.93	0.0	14,0
3185	ok	s=14,m=12	0.34	303.8			1	250.1	37.4	0.49	0.93	0.0	14,0
3186	ok	s=14,m=12	0.34	306.5			1	250.1	37.4	0.49	0.93	0.0	10,0
3187	ok	s=14,m=12	0.29	258.4			1	250.1	37.4	0.49	0.93	0.0	10,0
3188	ok	s=14,m=12	0.38	343.2			1	250.1	37.4	0.49	0.93	0.0	14,0
3189	ok	s=14,m=12	0.21	190.5			1	250.0	37.4	0.49	0.93	0.0	6,0
3190	ok	s=14,m=12	0.16	145.8			1	250.0	37.4	0.49	0.93	0.0	17,0
3191	ok	s=14,m=12	0.19	169.6			1	250.1	37.4	0.49	0.93	0.0	18,0
3192	ok	s=14,m=12	0.26	232.2			1	250.1	37.4	0.49	0.93	0.0	18,0
3193	ok	s=14,m=12	0.36	329.8			1	250.1	37.4	0.49	0.93	0.0	18,0
3194	ok	s=14,m=12	0.40	361.9			1	250.1	37.4	0.49	0.93	0.0	18,0
3195	ok	s=14,m=12	0.33	302.1			1	250.1	37.4	0.49	0.93	0.0	6,0
3196	ok	s=14,m=12	0.33	295.3			1	250.1	37.4	0.49	0.93	0.0	6,0
3197	ok	s=14,m=12	0.28	253.2			1	250.0	37.4	0.49	0.93	0.0	22,0
3198	ok	s=14,m=12	0.29	260.7	0.30	-250.7	1	250.0	37.4	0.49	0.93	0.0	70,25
3199	ok	s=24,m=12	0.41	156.3			1	195.9	49.9	0.65	0.87	0.0	14,0
3200	ok	s=24,m=12	0.44	-165.2	0.50	-165.2	2	196.1	49.9	0.65	0.87	0.0	9,9
3201	ok	s=24,m=12	0.63	236.8			1	195.9	49.9	0.65	0.87	0.0	17,0
3202	ok	s=24,m=12	0.34	130.0			1	195.9	49.9	0.65	0.87	0.0	18,0
3203	ok	s=24,m=12	0.29	-109.7	0.33	-109.7	2	196.1	49.9	0.65	0.87	0.0	18,18
3204	ok	s=24,m=12	0.32	119.2			1	195.9	49.9	0.65	0.87	0.0	18,0
3205	ok	s=22,m=12	0.35	-86.1	0.52	-86.1	1	196.1	76.0	0.99	0.67	0.0	14,14
3206	ok	s=22,m=12	0.17	42.7			1	195.9	76.0	0.99	0.67	0.0	18,0
3207	ok	s=22,m=12	0.17	-41.0	0.25	-41.0	1	196.1	76.0	0.99	0.67	0.0	18,18
3208	ok	s=22,m=12	0.16	40.1			1	195.9	76.0	0.99	0.67	0.0	18,0
3209	ok	s=22,m=12	0.07	17.8			1	196.1	76.0	0.99	0.67	0.0	5,0
3210	ok	s=22,m=12	0.19	-47.4	0.29	-47.4	1	195.9	76.0	0.99	0.67	0.0	13,13
3211	ok	s=22,m=12	0.20	49.2			1	196.1	76.0	0.99	0.67	0.0	13,0
3212	ok	s=22,m=12	0.20	-50.2	0.30	-50.2	1	195.9	76.0	0.99	0.67	0.0	13,13
3213	ok	s=22,m=12	0.42	103.5			1	196.1	76.0	0.99	0.67	0.0	13,0
3214	ok	s=22,m=12	0.23	-55.8	0.34	-55.8	1	195.9	76.0	0.99	0.67	0.0	6,6
3215	ok	s=22,m=12	0.48	117.7			1	196.0	76.0	0.99	0.67	0.0	6,0
3216	ok	s=22,m=12	0.43	-107.4	0.65	-107.4	1	196.0	76.0	0.99	0.67	0.0	6,6
3217	ok	s=22,m=12	0.44	109.1			1	196.0	76.0	0.99	0.67	0.0	6,0
3218	ok	s=22,m=12	0.44	-110.2	0.66	-110.2	1	196.0	76.0	0.99	0.67	0.0	6,6
3219	ok	s=22,m=12	2.15e-03	-0.5			1	196.0	76.0	0.99	0.67	0.0	20,0
3220	ok	s=22,m=12	0.41	-100.9	0.61	-100.9	1	196.1	76.0	0.99	0.67	0.0	18,18
3221	ok	s=22,m=12	0.23	57.5			1	195.9	76.0	0.99	0.67	0.0	14,0
3222	ok	s=22,m=12	0.23	-55.8	0.34	-55.8	1	196.1	76.0	0.99	0.67	0.0	14,14
3223	ok	s=22,m=12	0.22	54.9			1	195.9	76.0	0.99	0.67	0.0	14,0
3224	ok	s=22,m=12	0.05	13.2			1	196.1	76.0	0.99	0.67	0.0	9,0
3225	ok	s=22,m=12	0.17	-42.9	0.26	-42.9	1	195.9	76.0	0.99	0.67	0.0	9,9
3226	ok	s=22,m=12	0.18	44.7			1	196.1	76.0	0.99	0.67	0.0	9,0
3227	ok	s=22,m=12	0.18	-45.7	0.28	-45.7	1	195.9	76.0	0.99	0.67	0.0	9,9

Raggruppamento Temporaneo di Professionisti

DP INGEGNERIA S.R.L.

Arch. Sergio MARTINELLI

P.I. Gabriele BONOFILIO

Ing. Alessandro DEL TOZZOTTO

Ing. Francesco BARTOLI

Ing. Giacomo LENCIONI



Comune di Pescia

Servizio 3 – Gestione del Territorio

A.O. OPERE PUBBLICHE E PROTEZIONE CIVILE

Città di Pescia

INTERVENTO DI MANUTENZIONE STRAORDINARIA PER LA MESSA IN SICUREZZA DELL'IMMOBILE DENOMINATO MERCATO DEI FIORI" CIG 7341012ABC.

Asta	Stato	Note	V N	N	V stab	N	Cl.	Beta x L	Snell.	LambDaS	Chi mn	v.Omeg	Rif. cmb
3228	ok	s=22,m=12	0.25	62.2			1	196.1	76.0	0.99	0.67	0.0	9,0
3229	ok	s=22,m=12	0.54	-134.6	0.81	-134.6	1	195.9	76.0	0.99	0.67	0.0	9,9
3230	ok	s=22,m=12	0.76	188.7			1	196.0	76.0	0.99	0.67	0.0	9,0
3231	ok	s=54,m=12	0.67	-178.7	0.88	-178.7	1	196.0	64.4	0.84	0.77	0.0	9,9
3232	ok	s=22,m=12	0.73	180.4			1	196.0	76.0	0.99	0.67	0.0	9,0
3233	ok	s=54,m=12	0.68	-181.5	0.89	-181.5	1	196.0	64.4	0.84	0.77	0.0	9,9
3234	ok	s=22,m=12	2.15e-03	-0.5			1	196.0	76.0	0.99	0.67	0.0	19,0
3235	ok	s=19,m=12	0.82	-1129.9			2	125.2	14.8	0.19	1.00	0.0	10,0
3236	ok	s=23,m=12	0.09	14.3			1	150.9	83.5	1.09	0.60	0.0	9,0
3237	ok	s=23,m=12	0.10	-15.3	0.16	-15.3	1	150.9	83.5	1.09	0.60	0.0	9,9
3238	ok	s=52,m=12	0.48	-133.3	0.69	-133.3	1	135.0	73.1	0.96	0.70	0.0	18,18
3239	ok	s=23,m=12	0.28	-43.6	0.41	-43.6	1	135.0	74.7	0.98	0.68	0.0	18,18
3240	ok	s=23,m=12	0.29	-46.3	0.43	-46.3	1	135.0	74.7	0.98	0.68	0.0	18,18
3241	ok	s=23,m=12	0.16	-25.5	0.24	-25.5	1	135.0	74.7	0.98	0.68	0.0	22,22
3242	ok	s=24,m=12	0.11	-41.7			2	135.0	34.4	0.45	0.94	0.0	13,0
3243	ok	s=24,m=12	0.14	53.6			1	135.0	34.4	0.45	0.94	0.0	99,0
3244	ok	s=24,m=12	0.06	-21.2			2	135.0	34.4	0.45	0.94	0.0	10,0
3245	ok	s=24,m=12	0.16	-60.1			2	135.0	34.4	0.45	0.94	0.0	6,0
3246	ok	s=22,m=12	0.18	44.6	0.26	-25.3	1	284.1	110.1	1.44	0.40	0.0	13,82
3247	ok	s=22,m=12	0.26	-65.1	0.66	-65.1	1	284.1	110.1	1.44	0.40	0.0	9,9
3248	ok	s=24,m=12	0.17	-63.9	0.24	-63.9	2	284.2	72.3	0.95	0.70	0.0	13,13
3249	ok	s=24,m=12	0.55	206.1			1	284.2	72.3	0.95	0.70	0.0	14,0
3250	ok	s=24,m=12	0.02	7.9			1	329.0	83.7	1.10	0.60	0.0	18,0
3251	ok	s=24,m=12	0.02	7.9			1	329.0	83.7	1.10	0.60	0.0	18,0
3252	ok	s=24,m=12	0.02	8.0			1	329.0	83.7	1.10	0.60	0.0	14,0
3253	ok	s=24,m=12	0.02	7.9			1	329.0	83.7	1.10	0.60	0.0	14,0
3254	ok	s=22,m=12	0.30	75.2	0.22	-21.2	1	284.1	110.1	1.44	0.40	0.0	13,82
3255	ok	s=22,m=12	0.25	61.3	0.42	-41.2	1	284.1	110.1	1.44	0.40	0.0	70,25
3256	ok	s=49,m=12	0.56	-324.9	0.76	-324.9	2	326.8	68.1	0.89	0.74	0.0	18,18
3257	ok	s=14,m=12	0.27	246.8			1	321.8	48.1	0.63	0.88	0.0	18,0
3258	ok	s=49,m=12	0.56	-324.6	0.76	-324.6	2	326.8	68.1	0.89	0.74	0.0	14,14
3259	ok	s=49,m=12	0.65	-372.1	0.87	-372.1	2	326.8	68.1	0.89	0.74	0.0	17,17
3260	ok	s=24,m=12	0.25	-93.0	0.36	-93.0	2	292.5	74.4	0.97	0.68	0.0	18,18
3261	ok	s=24,m=12	0.15	-56.9	0.28	-56.9	2	360.0	91.6	1.20	0.53	0.0	6,6
3262	ok	s=24,m=12	0.25	-92.5	0.36	-92.5	2	292.5	74.4	0.97	0.68	0.0	14,14
3263	ok	s=24,m=12	0.29	110.4			1	292.5	74.4	0.97	0.68	0.0	17,0
3264	ok	s=24,m=12	0.42	159.0			1	360.0	91.6	1.20	0.53	0.0	5,0
3265	ok	s=24,m=12	0.29	110.8			1	292.5	74.4	0.97	0.68	0.0	13,0
3266	ok	s=24,m=12	0.49	185.7			1	284.2	72.3	0.95	0.70	0.0	6,0
3267	ok	s=24,m=12	0.03	-12.2			2	284.2	72.3	0.95	0.70	0.0	13,0
3268	ok	s=24,m=12	0.09	35.0	0.16	-29.4	1	384.9	97.9	1.28	0.48	0.0	22,73
3269	ok	s=24,m=12	0.15	-57.1	0.31	-57.1	2	384.9	97.9	1.28	0.48	0.0	21,21
3270	ok	s=24,m=12	0.08	-29.4	0.20	-29.4	2	438.4	111.6	1.46	0.39	0.0	14,14
3271	ok	s=24,m=12	0.08	-28.9	0.20	-28.9	2	438.4	111.6	1.46	0.39	0.0	18,18
3272	ok	s=24,m=12	0.15	-56.6	0.31	-56.6	2	384.9	97.9	1.28	0.48	0.0	21,21
3273	ok	s=24,m=12	0.09	35.6	0.17	-30.2	1	384.9	97.9	1.28	0.48	0.0	22,73
3274	ok	s=24,m=12	0.03	-12.1			2	284.2	72.3	0.95	0.70	0.0	17,0
3275	ok	s=24,m=12	0.50	190.1			1	284.2	72.3	0.95	0.70	0.0	6,0
3276	ok	s=25,m=12	0.33	-58.3	0.90	-58.3	1	235.0	115.7	1.51	0.37	0.0	9,9
3277	ok	s=25,m=12	0.33	57.9	0.05	-3.3	1	235.0	115.7	1.51	0.37	0.0	9,70
3278	ok	s=25,m=12	9.14e-03	-1.6			1	257.4	126.7	1.66	0.31	0.0	27,0
3279	ok	s=25,m=12	0.01	-1.9			1	257.4	126.7	1.66	0.31	0.0	34,0
3280	ok	s=25,m=12	0.33	58.6	0.06	-3.9	1	235.0	115.7	1.51	0.37	0.0	10,69
3281	ok	s=25,m=12	0.33	-59.1	0.91	-59.1	1	235.0	115.7	1.51	0.37	0.0	10,10
3282	ok	s=53,m=12	0.37	-84.4	0.79	-84.4	1	235.1	99.5	1.30	0.47	0.0	6,6
3283	ok	s=25,m=12	0.47	83.9	0.08	-5.2	1	235.1	115.7	1.51	0.37	0.0	6,73
3284	ok	s=25,m=12	0.01	-2.5			1	257.5	126.7	1.66	0.31	0.0	28,0
3285	ok	s=25,m=12	0.01	-2.5			1	257.5	126.7	1.66	0.31	0.0	33,0
3286	ok	s=25,m=12	0.48	84.3	0.09	-5.8	1	235.1	115.7	1.51	0.37	0.0	5,74
3287	ok	s=53,m=12	0.37	-84.8	0.80	-84.8	1	235.1	99.5	1.30	0.47	0.0	5,5
3288	ok	s=23,m=12	0.16	-24.8	0.59	-24.8	1	250.1	138.3	1.81	0.27	0.0	9,9
3289	ok	s=23,m=12	0.16	-24.7	0.59	-24.7	1	250.1	138.3	1.81	0.27	0.0	9,9
3290	ok	s=25,m=12	0.25	-43.7	0.46	-43.7	1	183.9	90.5	1.18	0.54	0.0	9,9
3291	ok	s=25,m=12	0.36	-64.2	0.67	-64.2	1	184.1	90.6	1.19	0.54	0.0	5,5
3292	ok	s=25,m=12	0.25	-43.6	0.46	-43.6	1	183.9	90.5	1.18	0.54	0.0	9,9

Raggruppamento Temporaneo di Professionisti

DP INGEGNERIA S.R.L.

Arch. Sergio MARTINELLI

P.I. Gabriele BONOFILIO

Ing. Alessandro DEL TOZZOTTO

Ing. Francesco BARTOLI

Ing. Giacomo LENCIONI



Comune di Pescia

Servizio 3 – Gestione del Territorio

A.O. OPERE PUBBLICHE E PROTEZIONE CIVILE

INTERVENTO DI MANUTENZIONE STRAORDINARIA PER LA MESSA IN SICUREZZA DELL'IMMOBILE DENOMINATO MERCATO DEI FIORI" CIG 7341012ABC.

Asta	Stato	Note	V N	N	V stab	N	Cl.	Beta x L	Snell.	LambDaS	Chi mn	v.Omeg	Rif. cmb
3293	ok	s=25,m=12	0.36	-63.9	0.67	-63.9	1	184.1	90.6	1.19	0.54	0.0	5,5
3294	ok	s=24,m=12	0.15	58.5			1	213.8	54.4	0.71	0.84	0.0	13,0
3295	ok	s=24,m=12	0.32	-120.5	0.34	-120.5	2	146.3	37.2	0.49	0.93	0.0	6,6
3296	ok	s=24,m=12	0.32	-120.6	0.36	-120.6	2	180.0	45.8	0.60	0.89	0.0	18,18
3297	ok	s=24,m=12	0.32	-120.0	0.36	-120.0	2	180.0	45.8	0.60	0.89	0.0	14,14
3298	ok	s=24,m=12	0.32	-120.2	0.34	-120.2	2	146.3	37.2	0.49	0.93	0.0	6,6
3299	ok	s=24,m=12	0.16	59.3			1	213.8	54.4	0.71	0.84	0.0	17,0
3300	ok	s=24,m=12	0.05	-18.8			2	213.8	54.4	0.71	0.84	0.0	10,0
3301	ok	s=24,m=12	0.05	-19.9			2	213.8	54.4	0.71	0.84	0.0	6,0
3302	ok	s=24,m=12	0.05	19.7			1	384.9	97.9	1.28	0.48	0.0	17,0
3303	ok	s=24,m=12	0.05	19.7			1	384.9	97.9	1.28	0.48	0.0	13,0
3304	ok	s=24,m=12	0.06	22.2	0.06	-8.3	1	438.4	111.6	1.46	0.39	0.0	17,78
3305	ok	s=24,m=12	0.06	22.0	0.05	-8.0	1	438.4	111.6	1.46	0.39	0.0	13,82
3306	ok	s=24,m=12	0.03	12.7			1	168.8	42.9	0.56	0.90	0.0	17,0
3307	ok	s=24,m=12	0.13	50.4			1	180.0	45.8	0.60	0.89	0.0	9,0
3308	ok	s=25,m=12	0.09	-16.2	0.19	-16.2	1	195.9	96.4	1.26	0.49	0.0	9,9
3309	ok	s=25,m=12	0.10	18.2			1	210.0	103.3	1.35	0.44	0.0	9,0
3310	ok	s=25,m=12	0.11	-19.1	0.25	-19.1	1	215.6	106.1	1.39	0.42	0.0	9,9
3311	ok	s=25,m=12	0.10	-17.5	0.20	-17.5	1	196.1	96.5	1.26	0.49	0.0	5,5
3312	ok	s=25,m=12	0.11	19.6			1	210.1	103.4	1.35	0.44	0.0	5,0
3313	ok	s=25,m=12	0.12	-20.5	0.27	-20.5	1	215.8	106.2	1.39	0.42	0.0	5,5
3314	ok	s=24,m=12	0.05	-18.7			2	213.8	54.4	0.71	0.84	0.0	10,0
3315	ok	s=24,m=12	0.05	-19.7			2	213.8	54.4	0.71	0.84	0.0	14,0
3316	ok	s=24,m=12	0.05	19.8			1	384.9	97.9	1.28	0.48	0.0	17,0
3317	ok	s=24,m=12	0.05	19.5			1	384.9	97.9	1.28	0.48	0.0	13,0
3318	ok	s=24,m=12	0.54	205.2			1	284.2	72.3	0.95	0.70	0.0	18,0
3319	ok	s=24,m=12	0.17	-63.8	0.24	-63.8	2	284.2	72.3	0.95	0.70	0.0	17,17
3320	ok	s=24,m=12	0.03	12.4			1	168.8	42.9	0.56	0.90	0.0	13,0
3321	ok	s=24,m=12	0.13	49.5			1	180.0	45.8	0.60	0.89	0.0	9,0
3322	ok	s=25,m=12	0.09	-15.9	0.18	-15.9	1	195.9	96.4	1.26	0.49	0.0	9,9
3323	ok	s=25,m=12	0.10	17.9			1	210.0	103.3	1.35	0.44	0.0	9,0
3324	ok	s=25,m=12	0.11	-18.8	0.25	-18.8	1	215.6	106.1	1.39	0.42	0.0	9,9
3325	ok	s=25,m=12	0.10	-17.2	0.20	-17.2	1	196.1	96.5	1.26	0.49	0.0	5,5
3326	ok	s=25,m=12	0.11	19.3			1	210.1	103.4	1.35	0.44	0.0	5,0
3327	ok	s=25,m=12	0.11	-20.2	0.27	-20.2	1	215.8	106.2	1.39	0.42	0.0	5,5
3328	ok	s=23,m=12	0.04	-6.5	0.15	-6.5	1	250.1	138.3	1.81	0.27	0.0	14,14
3329	ok	s=23,m=12	0.04	-6.5	0.15	-6.5	1	250.1	138.3	1.81	0.27	0.0	18,18
3330	ok	s=24,m=12	0.34	-128.8	0.50	-128.8	2	292.5	74.4	0.97	0.68	0.0	18,18
3331	ok	s=24,m=12	0.24	-90.5	0.45	-90.5	2	360.0	91.6	1.20	0.53	0.0	10,10
3332	ok	s=24,m=12	0.34	-128.6	0.50	-128.6	2	292.5	74.4	0.97	0.68	0.0	14,14
3333	ok	s=24,m=12	0.03	-10.6			2	213.8	54.4	0.71	0.84	0.0	73,0
3334	ok	s=24,m=12	0.24	-89.7	0.27	-89.7	2	180.0	45.8	0.60	0.89	0.0	9,9
3335	ok	s=24,m=12	0.27	-100.9	0.29	-100.9	2	146.3	37.2	0.49	0.93	0.0	9,9
3336	ok	s=24,m=12	0.03	-10.6			2	213.8	54.4	0.71	0.84	0.0	73,0
3337	ok	s=24,m=12	0.11	43.1			1	180.0	45.8	0.60	0.89	0.0	10,0
3338	ok	s=23,m=12	0.14	21.7	0.39	-16.5	1	250.1	138.3	1.81	0.27	0.0	26,69
3339	ok	s=23,m=12	0.14	21.9	0.40	-16.7	1	250.1	138.3	1.81	0.27	0.0	26,69
3340	ok	s=24,m=12	0.27	-100.5	0.29	-100.5	2	146.3	37.2	0.49	0.93	0.0	9,9
3341	ok	s=24,m=12	0.24	-89.7	0.27	-89.7	2	180.0	45.8	0.60	0.89	0.0	9,9
3342	ok	s=25,m=12	0.14	-25.0	0.26	-25.0	1	183.9	90.5	1.18	0.54	0.0	9,9
3343	ok	s=25,m=12	0.14	-25.5	0.27	-25.5	1	184.1	90.6	1.19	0.54	0.0	6,6
3344	ok	s=25,m=12	0.14	-25.0	0.26	-25.0	1	183.9	90.5	1.18	0.54	0.0	9,9
3345	ok	s=25,m=12	0.14	-25.5	0.27	-25.5	1	184.1	90.6	1.19	0.54	0.0	6,6
3346	ok	s=25,m=12	0.28	-48.7	0.75	-48.7	1	235.0	115.7	1.51	0.37	0.0	10,10
3347	ok	s=25,m=12	0.27	48.3			1	235.0	115.7	1.51	0.37	0.0	10,0
3348	ok	s=25,m=12	0.02	-3.0	0.05	-3.0	1	257.4	126.7	1.66	0.31	0.0	77,77
3349	ok	s=25,m=12	0.02	-3.1	0.06	-3.1	1	257.4	126.7	1.66	0.31	0.0	34,34
3350	ok	s=25,m=12	0.27	48.4			1	235.0	115.7	1.51	0.37	0.0	18,0
3351	ok	s=25,m=12	0.28	-48.8	0.75	-48.8	1	235.0	115.7	1.51	0.37	0.0	18,18
3352	ok	s=25,m=12	0.20	-36.1	0.56	-36.1	1	235.1	115.7	1.51	0.37	0.0	13,13
3353	ok	s=25,m=12	0.20	35.7			1	235.1	115.7	1.51	0.37	0.0	13,0
3354	ok	s=25,m=12	0.01	-2.2			1	257.5	126.7	1.66	0.31	0.0	27,0
3355	ok	s=25,m=12	0.01	-2.4			1	257.5	126.7	1.66	0.31	0.0	34,0
3356	ok	s=25,m=12	0.20	36.0			1	235.1	115.7	1.51	0.37	0.0	18,0
3357	ok	s=25,m=12	0.21	-36.5	0.56	-36.5	1	235.1	115.7	1.51	0.37	0.0	18,18

Raggruppamento Temporaneo di Professionisti

DP INGEGNERIA S.R.L.

Arch. Sergio MARTINELLI

P.I. Gabriele BONOFILIO

Ing. Alessandro DEL TOZZOTTO

Ing. Francesco BARTOLI

Ing. Giacomo LENCIONI



Comune di Pescia

Servizio 3 – Gestione del Territorio

A.O. OPERE PUBBLICHE E PROTEZIONE CIVILE

Città di Pescia

INTERVENTO DI MANUTENZIONE STRAORDINARIA PER LA MESSA IN SICUREZZA DELL'IMMOBILE DENOMINATO MERCATO DEI FIORI" CIG 7341012ABC.

Asta	Stato	Note	V N	N	V stab	N	Cl.	Beta x L	Snell.	LambDaS	Chi mn	v.Omeg	Rif. cmb
3358	ok	s=23,m=12	0.16	25.7	0.61	-15.4	1	329.0	181.9	2.38	0.16	0.0	22,73
3359	ok	s=23,m=12	0.18	28.9	0.90	-22.8	1	329.0	181.9	2.38	0.16	0.0	76,19
3360	ok	s=23,m=12	0.18	28.4	0.88	-22.2	1	329.0	181.9	2.38	0.16	0.0	76,19
3361	ok	s=23,m=12	0.16	26.0	0.62	-15.8	1	329.0	181.9	2.38	0.16	0.0	22,73
3362	ok	s=24,m=12	0.07	-25.6			2	213.8	54.4	0.71	0.84	0.0	6,0
3363	ok	s=25,m=12	0.11	-19.2	0.26	-19.2	1	215.6	106.1	1.39	0.42	0.0	10,10
3364	ok	s=25,m=12	0.10	18.3			1	210.0	103.3	1.35	0.44	0.0	10,0
3365	ok	s=25,m=12	0.07	-12.9	0.15	-12.9	1	195.9	96.4	1.26	0.49	0.0	9,9
3366	ok	s=25,m=12	0.08	-13.4	0.15	-13.4	1	196.1	96.5	1.26	0.49	0.0	6,6
3367	ok	s=25,m=12	0.08	15.0			1	210.1	103.4	1.35	0.44	0.0	6,0
3368	ok	s=25,m=12	0.09	-15.7	0.21	-15.7	1	215.8	106.2	1.39	0.42	0.0	6,6
3369	ok	s=23,m=12	0.13	-20.1	0.48	-20.1	1	250.1	138.3	1.81	0.27	0.0	22,22
3370	ok	s=24,m=12	0.11	43.1			1	180.0	45.8	0.60	0.89	0.0	10,0
3371	ok	s=24,m=12	0.07	-25.4			2	213.8	54.4	0.71	0.84	0.0	6,0
3372	ok	s=25,m=12	0.11	-19.2	0.26	-19.2	1	215.6	106.1	1.39	0.42	0.0	10,10
3373	ok	s=25,m=12	0.10	18.3			1	210.0	103.3	1.35	0.44	0.0	10,0
3374	ok	s=25,m=12	0.07	-12.9	0.15	-12.9	1	195.9	96.4	1.26	0.49	0.0	9,9
3375	ok	s=25,m=12	0.08	-13.4	0.15	-13.4	1	196.1	96.5	1.26	0.49	0.0	6,6
3376	ok	s=25,m=12	0.08	15.0			1	210.1	103.4	1.35	0.44	0.0	6,0
3377	ok	s=25,m=12	0.09	-15.7	0.21	-15.7	1	215.8	106.2	1.39	0.42	0.0	6,6
3378	ok	s=23,m=12	0.13	-19.9	0.47	-19.9	1	250.1	138.3	1.81	0.27	0.0	22,22
3379	ok	s=24,m=12	0.02	9.0			1	168.8	42.9	0.56	0.90	0.0	14,0
3380	ok	s=24,m=12	0.02	9.0			1	168.8	42.9	0.56	0.90	0.0	18,0
3381	ok	s=45,m=12	0.06	367.3			1	1376.2	360.7	4.72	0.04	0.0	18,0
3382	ok	s=19,m=12	0.82	-1131.4			2	124.9	14.8	0.19	1.00	0.0	14,0
3383	ok	s=19,m=12	0.83	-1131.5			2	124.9	14.8	0.19	1.00	0.0	18,0
3384	ok	s=45,m=12	0.06	367.4			1	1376.2	360.7	4.72	0.04	0.0	14,0
3385	ok	s=22,m=12	0.17	41.3			1	284.2	110.2	1.44	0.40	0.0	18,0
3386	ok	s=22,m=12	0.22	54.9			1	284.2	110.2	1.44	0.40	0.0	10,0
3387	ok	s=22,m=12	0.22	55.6			1	284.2	110.2	1.44	0.40	0.0	10,0
3388	ok	s=22,m=12	0.18	43.7			1	284.2	110.2	1.44	0.40	0.0	6,0
3389	ok	s=22,m=12	0.13	31.4			1	284.2	110.2	1.44	0.40	0.0	10,0
3390	ok	s=22,m=12	0.25	61.0			1	284.2	110.2	1.44	0.40	0.0	14,0
3391	ok	s=22,m=12	0.12	30.4			1	284.2	110.2	1.44	0.40	0.0	10,0
3392	ok	s=22,m=12	0.24	60.4			1	284.2	110.2	1.44	0.40	0.0	14,0
3393	ok	s=22,m=12	0.22	53.9			1	284.2	110.2	1.44	0.40	0.0	10,0
3394	ok	s=22,m=12	0.17	42.6			1	284.2	110.2	1.44	0.40	0.0	6,0
3395	ok	s=22,m=12	0.18	45.1			1	284.2	110.2	1.44	0.40	0.0	6,0
3396	ok	s=22,m=12	0.22	54.8			1	284.2	110.2	1.44	0.40	0.0	18,0
3397	ok	s=22,m=12	0.25	61.6			1	284.2	110.2	1.44	0.40	0.0	18,0
3398	ok	s=22,m=12	0.12	30.7			1	284.2	110.2	1.44	0.40	0.0	14,0
3399	ok	s=22,m=12	0.25	60.9			1	284.2	110.2	1.44	0.40	0.0	18,0
3400	ok	s=22,m=12	0.12	29.5			1	284.2	110.2	1.44	0.40	0.0	10,0
3401	ok	s=22,m=12	0.25	62.1			1	196.1	76.0	0.99	0.67	0.0	9,0
3402	ok	s=22,m=12	0.18	45.7	0.27	-26.6	1	284.1	110.1	1.44	0.40	0.0	17,78
3403	ok	s=22,m=12	0.27	-66.3	0.67	-66.3	1	284.1	110.1	1.44	0.40	0.0	25,25
3404	ok	s=22,m=12	0.26	65.5	0.45	-44.7	1	284.1	110.1	1.44	0.40	0.0	70,25
3405	ok	s=22,m=12	0.31	75.9	0.22	-22.1	1	284.1	110.1	1.44	0.40	0.0	17,78
3406	ok	s=26,m=12	0.07	25.7			1	1069.1	1187.9	15.55	4.01e-03	0.0	82,0
3407	ok	s=26,m=12	0.07	25.8			1	1069.1	1187.9	15.55	4.01e-03	0.0	78,0
3408	ok	s=19,m=12	0.36	-498.5	0.38	-498.5	2	250.1	29.6	0.39	0.96	0.0	14,14
3409	ok	s=19,m=12	0.62	-844.5	0.64	-844.5	2	250.1	29.6	0.39	0.96	0.0	14,14
3410	ok	s=19,m=12	0.74	-1011.1	0.77	-1011.1	2	250.1	29.6	0.39	0.96	0.0	14,14
3411	ok	s=19,m=12	0.77	-1053.2	0.80	-1053.2	2	250.1	29.6	0.39	0.96	0.0	14,14
3412	ok	s=19,m=12	0.68	-936.0	0.71	-936.0	2	250.1	29.6	0.39	0.96	0.0	10,10
3413	ok	s=19,m=12	0.26	-355.9			2	250.0	29.6	0.39	0.96	0.0	10,0
3414	ok	s=19,m=12	5.02e-04	0.7			1	250.0	29.6	0.39	0.96	0.0	38,0
3415	ok	s=14,m=12	0.19	170.0			1	250.1	37.4	0.49	0.93	0.0	14,0
3416	ok	s=14,m=12	0.26	232.3			1	250.1	37.4	0.49	0.93	0.0	14,0
3417	ok	s=14,m=12	0.36	329.9			1	250.1	37.4	0.49	0.93	0.0	14,0
3418	ok	s=14,m=12	0.40	363.3			1	250.1	37.4	0.49	0.93	0.0	10,0
3419	ok	s=14,m=12	0.34	306.2			1	250.1	37.4	0.49	0.93	0.0	10,0
3420	ok	s=14,m=12	0.33	294.5			1	250.1	37.4	0.49	0.93	0.0	10,0
3421	ok	s=14,m=12	0.27	246.7			1	250.0	37.4	0.49	0.93	0.0	26,0
3422	ok	s=14,m=12	0.27	248.3	0.28	-238.7	1	250.0	37.4	0.49	0.93	0.0	74,21

Raggruppamento Temporaneo di Professionisti

DP INGEGNERIA S.R.L.

Arch. Sergio MARTINELLI

P.I. Gabriele BONOFILIO

Ing. Alessandro DEL TOZZOTTO

Ing. Francesco BARTOLI

Ing. Giacomo LENCIONI



INTERVENTO DI MANUTENZIONE STRAORDINARIA PER LA MESSA IN SICUREZZA
DELL'IMMOBILE DENOMINATO MERCATO DEI FIORI" CIG 7341012ABC.

Asta	Stato	Note	V N	N	V stab	N	Cl.	Beta x L	Snell.	LambDaS	Chi mn	v.Omeg	Rif. cmb
3423	ok	s=14,m=12	0.32	288.6			1	250.1	37.4	0.49	0.93	0.0	10,0
3424	ok	s=14,m=12	0.31	283.1			1	250.1	37.4	0.49	0.93	0.0	10,0
3425	ok	s=14,m=12	0.34	308.4			1	250.1	37.4	0.49	0.93	0.0	10,0
3426	ok	s=14,m=12	0.34	310.5			1	250.1	37.4	0.49	0.93	0.0	10,0
3427	ok	s=14,m=12	0.29	259.6			1	250.1	37.4	0.49	0.93	0.0	10,0
3428	ok	s=14,m=12	0.38	342.5			1	250.1	37.4	0.49	0.93	0.0	18,0
3429	ok	s=14,m=12	0.21	187.9			1	250.0	37.4	0.49	0.93	0.0	10,0
3430	ok	s=14,m=12	0.16	146.4			1	250.0	37.4	0.49	0.93	0.0	13,0
3431	ok	s=24,m=12	0.32	119.6			1	195.9	49.9	0.65	0.87	0.0	14,0
3432	ok	s=24,m=12	0.29	-110.4	0.34	-110.4	2	196.1	49.9	0.65	0.87	0.0	14,14
3433	ok	s=24,m=12	0.35	130.6			1	195.9	49.9	0.65	0.87	0.0	14,0
3434	ok	s=24,m=12	0.63	236.6			1	195.9	49.9	0.65	0.87	0.0	13,0
3435	ok	s=24,m=12	0.44	-165.0	0.50	-165.0	2	196.1	49.9	0.65	0.87	0.0	5,5
3436	ok	s=24,m=12	0.41	155.6			1	195.9	49.9	0.65	0.87	0.0	18,0
3437	ok	s=22,m=12	0.41	-101.3	0.61	-101.3	1	196.1	76.0	0.99	0.67	0.0	14,14
3438	ok	s=22,m=12	0.23	58.0			1	195.9	76.0	0.99	0.67	0.0	18,0
3439	ok	s=22,m=12	0.23	-56.3	0.34	-56.3	1	196.1	76.0	0.99	0.67	0.0	18,18
3440	ok	s=22,m=12	0.22	55.4			1	195.9	76.0	0.99	0.67	0.0	18,0
3441	ok	s=22,m=12	0.05	13.1			1	196.1	76.0	0.99	0.67	0.0	5,0
3442	ok	s=22,m=12	0.17	-42.9	0.26	-42.9	1	195.9	76.0	0.99	0.67	0.0	5,5
3443	ok	s=22,m=12	0.18	44.6			1	196.1	76.0	0.99	0.67	0.0	5,0
3444	ok	s=22,m=12	0.18	-45.7	0.28	-45.7	1	195.9	76.0	0.99	0.67	0.0	5,5
3445	ok	s=22,m=12	0.54	-134.1	0.81	-134.1	1	195.9	76.0	0.99	0.67	0.0	5,5
3446	ok	s=22,m=12	0.76	188.4			1	196.0	76.0	0.99	0.67	0.0	5,0
3447	ok	s=54,m=12	0.67	-178.4	0.87	-178.4	1	196.0	64.4	0.84	0.77	0.0	5,5
3448	ok	s=22,m=12	0.73	180.1			1	196.0	76.0	0.99	0.67	0.0	5,0
3449	ok	s=54,m=12	0.68	-181.2	0.89	-181.2	1	196.0	64.4	0.84	0.77	0.0	5,5
3450	ok	s=22,m=12	2.15e-03	-0.5			1	196.0	76.0	0.99	0.67	0.0	34,0
3451	ok	s=22,m=12	0.35	-85.8	0.52	-85.8	1	196.1	76.0	0.99	0.67	0.0	18,18
3452	ok	s=22,m=12	0.17	42.5			1	195.9	76.0	0.99	0.67	0.0	14,0
3453	ok	s=22,m=12	0.16	-40.8	0.25	-40.8	1	196.1	76.0	0.99	0.67	0.0	14,14
3454	ok	s=22,m=12	0.16	39.9			1	195.9	76.0	0.99	0.67	0.0	14,0
3455	ok	s=22,m=12	0.07	17.7			1	196.1	76.0	0.99	0.67	0.0	17,0
3456	ok	s=22,m=12	0.19	-47.5	0.29	-47.5	1	195.9	76.0	0.99	0.67	0.0	5,5
3457	ok	s=22,m=12	0.20	49.2			1	196.1	76.0	0.99	0.67	0.0	5,0
3458	ok	s=22,m=12	0.20	-50.2	0.30	-50.2	1	195.9	76.0	0.99	0.67	0.0	5,5
3459	ok	s=22,m=12	0.42	103.5			1	196.1	76.0	0.99	0.67	0.0	17,0
3460	ok	s=22,m=12	0.22	-55.6	0.33	-55.6	1	195.9	76.0	0.99	0.67	0.0	10,10
3461	ok	s=22,m=12	0.48	118.0			1	196.0	76.0	0.99	0.67	0.0	10,0
3462	ok	s=22,m=12	0.43	-107.6	0.65	-107.6	1	196.0	76.0	0.99	0.67	0.0	10,10
3463	ok	s=22,m=12	0.44	109.3			1	196.0	76.0	0.99	0.67	0.0	10,0
3464	ok	s=22,m=12	0.45	-110.4	0.67	-110.4	1	196.0	76.0	0.99	0.67	0.0	10,10
3465	ok	s=22,m=12	2.15e-03	-0.5			1	196.0	76.0	0.99	0.67	0.0	36,0
3466	ok	s=19,m=12	0.82	-1128.8			2	125.2	14.8	0.19	1.00	0.0	14,0
3467	ok	s=23,m=12	0.10	-15.3	0.16	-15.3	1	150.9	83.5	1.09	0.60	0.0	5,5
3468	ok	s=23,m=12	0.09	14.3			1	150.9	83.5	1.09	0.60	0.0	5,0
3469	ok	s=52,m=12	0.48	-133.5	0.69	-133.5	1	135.0	73.1	0.96	0.70	0.0	14,14
3470	ok	s=23,m=12	0.28	-44.1	0.41	-44.1	1	135.0	74.7	0.98	0.68	0.0	10,10
3471	ok	s=23,m=12	0.30	-46.8	0.44	-46.8	1	135.0	74.7	0.98	0.68	0.0	10,10
3472	ok	s=23,m=12	0.16	-24.7	0.23	-24.7	1	135.0	74.7	0.98	0.68	0.0	26,26
3473	ok	s=24,m=12	0.12	-44.9			2	135.0	34.4	0.45	0.94	0.0	17,0
3474	ok	s=24,m=12	0.14	54.4			1	135.0	34.4	0.45	0.94	0.0	97,0
3475	ok	s=24,m=12	0.05	-20.5			2	135.0	34.4	0.45	0.94	0.0	18,0
3476	ok	s=24,m=12	0.15	-55.0			2	135.0	34.4	0.45	0.94	0.0	10,0
3477	ok	s=14,m=12	0.18	-160.0	0.20	-160.0	2	321.8	48.1	0.63	0.88	0.0	5,5
3478	ok	s=14,m=12	0.18	-159.6	0.20	-159.6	2	321.8	48.1	0.63	0.88	0.0	5,5
3479	ok	s=14,m=12	0.27	247.1			1	321.8	48.1	0.63	0.88	0.0	14,0
3480	ok	s=49,m=12	0.65	-372.1	0.87	-372.1	2	326.8	68.1	0.89	0.74	0.0	13,13
3481	ok	s=19,m=12	0.36	-498.4	0.38	-498.4	2	250.1	29.6	0.39	0.96	0.0	18,18
3482	ok	s=19,m=12	0.62	-844.5	0.64	-844.5	2	250.1	29.6	0.39	0.96	0.0	18,18
3483	ok	s=19,m=12	0.74	-1010.9	0.77	-1010.9	2	250.1	29.6	0.39	0.96	0.0	18,18
3484	ok	s=19,m=12	0.77	-1053.0	0.80	-1053.0	2	250.1	29.6	0.39	0.96	0.0	18,18
3485	ok	s=19,m=12	0.68	-936.1	0.71	-936.1	2	250.1	29.6	0.39	0.96	0.0	10,10
3486	ok	s=19,m=12	0.26	-355.9			2	250.0	29.6	0.39	0.96	0.0	10,0
3487	ok	s=19,m=12	5.02e-04	0.7			1	250.0	29.6	0.39	0.96	0.0	24,0

Raggruppamento Temporaneo di Professionisti

DP INGEGNERIA S.R.L. Arch. Sergio MARTINELLI
P.I. Gabriele BONOFILGIO Ing. Alessandro DEL TOZZOTTO
Ing. Francesco BARTOLI Ing. Giacomo LENCIONI



Comune di Pescia

Servizio 3 – Gestione del Territorio

A.O. OPERE PUBBLICHE E PROTEZIONE CIVILE

Città di Pescia

INTERVENTO DI MANUTENZIONE STRAORDINARIA PER LA MESSA IN SICUREZZA DELL'IMMOBILE DENOMINATO MERCATO DEI FIORI" CIG 7341012ABC.

Asta	Stato	Note	V N	N	V stab	N	Cl.	Beta x L	Snell.	LambDaS	Chi mn	v.Omeg	Rif. cmb
3488	ok	s=14,m=12	0.32	288.5			1	250.1	37.4	0.49	0.93	0.0	10,0
3489	ok	s=14,m=12	0.31	282.7			1	250.1	37.4	0.49	0.93	0.0	10,0
3490	ok	s=14,m=12	0.34	308.3			1	250.1	37.4	0.49	0.93	0.0	10,0
3491	ok	s=14,m=12	0.34	310.7			1	250.1	37.4	0.49	0.93	0.0	10,0
3492	ok	s=14,m=12	0.29	260.1			1	250.1	37.4	0.49	0.93	0.0	10,0
3493	ok	s=14,m=12	0.38	342.1			1	250.1	37.4	0.49	0.93	0.0	14,0
3494	ok	s=14,m=12	0.21	190.2			1	250.0	37.4	0.49	0.93	0.0	10,0
3495	ok	s=14,m=12	0.16	147.0			1	250.0	37.4	0.49	0.93	0.0	17,0
3496	ok	s=14,m=12	0.19	168.5			1	250.1	37.4	0.49	0.93	0.0	18,0
3497	ok	s=14,m=12	0.26	231.1			1	250.1	37.4	0.49	0.93	0.0	18,0
3498	ok	s=14,m=12	0.36	328.7			1	250.1	37.4	0.49	0.93	0.0	18,0
3499	ok	s=14,m=12	0.40	362.0			1	250.1	37.4	0.49	0.93	0.0	10,0
3500	ok	s=14,m=12	0.34	304.8			1	250.1	37.4	0.49	0.93	0.0	10,0
3501	ok	s=14,m=12	0.32	292.0			1	250.1	37.4	0.49	0.93	0.0	10,0
3502	ok	s=14,m=12	0.27	244.5			1	250.0	37.4	0.49	0.93	0.0	26,0
3503	ok	s=14,m=12	0.27	248.4	0.29	-240.6	1	250.0	37.4	0.49	0.93	0.0	74,21
3504	ok	s=24,m=12	0.41	155.9			1	195.9	49.9	0.65	0.87	0.0	14,0
3505	ok	s=24,m=12	0.44	-165.6	0.50	-165.6	2	196.1	49.9	0.65	0.87	0.0	5,5
3506	ok	s=24,m=12	0.63	237.1			1	195.9	49.9	0.65	0.87	0.0	17,0
3507	ok	s=24,m=12	0.34	129.8			1	195.9	49.9	0.65	0.87	0.0	18,0
3508	ok	s=24,m=12	0.29	-109.7	0.33	-109.7	2	196.1	49.9	0.65	0.87	0.0	18,18
3509	ok	s=24,m=12	0.32	119.4			1	195.9	49.9	0.65	0.87	0.0	18,0
3510	ok	s=22,m=12	0.35	-86.0	0.52	-86.0	1	196.1	76.0	0.99	0.67	0.0	14,14
3511	ok	s=22,m=12	0.17	42.6			1	195.9	76.0	0.99	0.67	0.0	18,0
3512	ok	s=22,m=12	0.16	-40.9	0.25	-40.9	1	196.1	76.0	0.99	0.67	0.0	18,18
3513	ok	s=22,m=12	0.16	40.0			1	195.9	76.0	0.99	0.67	0.0	18,0
3514	ok	s=22,m=12	0.07	17.7			1	196.1	76.0	0.99	0.67	0.0	13,0
3515	ok	s=22,m=12	0.19	-47.4	0.29	-47.4	1	195.9	76.0	0.99	0.67	0.0	13,13
3516	ok	s=22,m=12	0.20	49.2			1	196.1	76.0	0.99	0.67	0.0	13,0
3517	ok	s=22,m=12	0.20	-50.2	0.30	-50.2	1	195.9	76.0	0.99	0.67	0.0	13,13
3518	ok	s=22,m=12	0.42	103.5			1	196.1	76.0	0.99	0.67	0.0	13,0
3519	ok	s=22,m=12	0.22	-55.6	0.34	-55.6	1	195.9	76.0	0.99	0.67	0.0	10,10
3520	ok	s=22,m=12	0.48	118.3			1	196.0	76.0	0.99	0.67	0.0	10,0
3521	ok	s=22,m=12	0.44	-108.0	0.65	-108.0	1	196.0	76.0	0.99	0.67	0.0	10,10
3522	ok	s=22,m=12	0.44	109.7			1	196.0	76.0	0.99	0.67	0.0	10,0
3523	ok	s=22,m=12	0.45	-110.7	0.67	-110.7	1	196.0	76.0	0.99	0.67	0.0	10,10
3524	ok	s=22,m=12	2.15e-03	-0.5			1	196.0	76.0	0.99	0.67	0.0	26,0
3525	ok	s=22,m=12	0.41	-101.3	0.61	-101.3	1	196.1	76.0	0.99	0.67	0.0	18,18
3526	ok	s=22,m=12	0.23	57.9			1	195.9	76.0	0.99	0.67	0.0	14,0
3527	ok	s=22,m=12	0.23	-56.2	0.34	-56.2	1	196.1	76.0	0.99	0.67	0.0	14,14
3528	ok	s=22,m=12	0.22	55.3			1	195.9	76.0	0.99	0.67	0.0	14,0
3529	ok	s=22,m=12	0.05	13.2			1	196.1	76.0	0.99	0.67	0.0	5,0
3530	ok	s=22,m=12	0.17	-42.9	0.26	-42.9	1	195.9	76.0	0.99	0.67	0.0	5,5
3531	ok	s=22,m=12	0.18	44.7			1	196.1	76.0	0.99	0.67	0.0	5,0
3532	ok	s=22,m=12	0.18	-45.7	0.28	-45.7	1	195.9	76.0	0.99	0.67	0.0	5,5
3533	ok	s=22,m=12	0.25	62.2			1	196.1	76.0	0.99	0.67	0.0	5,0
3534	ok	s=22,m=12	0.54	-134.6	0.81	-134.6	1	195.9	76.0	0.99	0.67	0.0	5,5
3535	ok	s=22,m=12	0.76	188.0			1	196.0	76.0	0.99	0.67	0.0	5,0
3536	ok	s=54,m=12	0.67	-178.0	0.87	-178.0	1	196.0	64.4	0.84	0.77	0.0	5,5
3537	ok	s=22,m=12	0.73	179.7			1	196.0	76.0	0.99	0.67	0.0	5,0
3538	ok	s=54,m=12	0.68	-180.8	0.89	-180.8	1	196.0	64.4	0.84	0.77	0.0	5,5
3539	ok	s=22,m=12	2.15e-03	-0.5			1	196.0	76.0	0.99	0.67	0.0	24,0
3540	ok	s=19,m=12	0.82	-1128.6			2	125.2	14.8	0.19	1.00	0.0	6,0
3541	ok	s=23,m=12	0.09	14.3			1	150.9	83.5	1.09	0.60	0.0	5,0
3542	ok	s=23,m=12	0.10	-15.3	0.16	-15.3	1	150.9	83.5	1.09	0.60	0.0	5,5
3543	ok	s=52,m=12	0.48	-133.3	0.69	-133.3	1	135.0	73.1	0.96	0.70	0.0	18,18
3544	ok	s=23,m=12	0.28	-44.0	0.41	-44.0	1	135.0	74.7	0.98	0.68	0.0	10,10
3545	ok	s=23,m=12	0.30	-46.7	0.44	-46.7	1	135.0	74.7	0.98	0.68	0.0	10,10
3546	ok	s=23,m=12	0.16	-24.6	0.23	-24.6	1	135.0	74.7	0.98	0.68	0.0	26,26
3547	ok	s=24,m=12	0.12	-44.7			2	135.0	34.4	0.45	0.94	0.0	13,0
3548	ok	s=24,m=12	0.14	54.3			1	135.0	34.4	0.45	0.94	0.0	99,0
3549	ok	s=24,m=12	0.05	-20.3			2	135.0	34.4	0.45	0.94	0.0	14,0
3550	ok	s=24,m=12	0.15	-55.4			2	135.0	34.4	0.45	0.94	0.0	10,0
3551	ok	s=22,m=12	0.18	45.5	0.26	-26.1	1	284.1	110.1	1.44	0.40	0.0	13,82
3552	ok	s=22,m=12	0.26	-65.4	0.66	-65.4	1	284.1	110.1	1.44	0.40	0.0	5,5

Raggruppamento Temporaneo di Professionisti

DP INGEGNERIA S.R.L.

Arch. Sergio MARTINELLI

P.I. Gabriele BONOFILIO

Ing. Alessandro DEL TOZZOTTO

Ing. Francesco BARTOLI

Ing. Giacomo LENCIONI



Comune di Pescia

Servizio 3 – Gestione del Territorio

A.O. OPERE PUBBLICHE E PROTEZIONE CIVILE

INTERVENTO DI MANUTENZIONE STRAORDINARIA PER LA MESSA IN SICUREZZA DELL'IMMOBILE DENOMINATO MERCATO DEI FIORI" CIG 7341012ABC.

Asta	Stato	Note	V N	N	V stab	N	Cl.	Beta x L	Snell.	LambDaS	Chi mn	v.Omeg	Rif. cmb
3553	ok	s=24,m=12	0.17	-64.2	0.24	-64.2	2	284.2	72.3	0.95	0.70	0.0	13,13
3554	ok	s=24,m=12	0.55	205.9			1	284.2	72.3	0.95	0.70	0.0	14,0
3555	ok	s=24,m=12	0.02	7.9			1	329.0	83.7	1.10	0.60	0.0	18,0
3556	ok	s=24,m=12	0.02	7.8			1	329.0	83.7	1.10	0.60	0.0	18,0
3557	ok	s=24,m=12	0.02	8.0			1	329.0	83.7	1.10	0.60	0.0	14,0
3558	ok	s=24,m=12	0.02	7.9			1	329.0	83.7	1.10	0.60	0.0	14,0
3559	ok	s=22,m=12	0.31	76.0	0.22	-21.8	1	284.1	110.1	1.44	0.40	0.0	13,82
3560	ok	s=22,m=12	0.25	61.1	0.41	-40.5	1	284.1	110.1	1.44	0.40	0.0	74,21
3561	ok	s=49,m=12	0.56	-325.2	0.76	-325.2	2	326.8	68.1	0.89	0.74	0.0	10,10
3562	ok	s=14,m=12	0.27	245.4			1	321.8	48.1	0.63	0.88	0.0	18,0
3563	ok	s=49,m=12	0.56	-324.8	0.76	-324.8	2	326.8	68.1	0.89	0.74	0.0	10,10
3564	ok	s=49,m=12	0.64	-371.8	0.87	-371.8	2	326.8	68.1	0.89	0.74	0.0	17,17
3565	ok	s=24,m=12	0.25	-93.2	0.36	-93.2	2	292.5	74.4	0.97	0.68	0.0	10,10
3566	ok	s=24,m=12	0.16	-58.6	0.29	-58.6	2	360.0	91.6	1.20	0.53	0.0	10,10
3567	ok	s=24,m=12	0.25	-93.0	0.36	-93.0	2	292.5	74.4	0.97	0.68	0.0	10,10
3568	ok	s=24,m=12	0.30	111.5			1	292.5	74.4	0.97	0.68	0.0	5,0
3569	ok	s=24,m=12	0.42	158.6			1	360.0	91.6	1.20	0.53	0.0	5,0
3570	ok	s=24,m=12	0.30	111.5			1	292.5	74.4	0.97	0.68	0.0	5,0
3571	ok	s=24,m=12	0.51	192.0			1	284.2	72.3	0.95	0.70	0.0	10,0
3572	ok	s=24,m=12	0.03	-12.1			2	284.2	72.3	0.95	0.70	0.0	13,0
3573	ok	s=24,m=12	0.06	23.8	0.10	-18.4	1	384.9	97.9	1.28	0.48	0.0	26,69
3574	ok	s=24,m=12	0.11	-39.9	0.22	-39.9	2	384.9	97.9	1.28	0.48	0.0	25,25
3575	ok	s=24,m=12	0.08	-29.1	0.20	-29.1	2	438.4	111.6	1.46	0.39	0.0	14,14
3576	ok	s=24,m=12	0.08	-28.9	0.20	-28.9	2	438.4	111.6	1.46	0.39	0.0	18,18
3577	ok	s=24,m=12	0.11	-40.1	0.22	-40.1	2	384.9	97.9	1.28	0.48	0.0	25,25
3578	ok	s=24,m=12	0.06	24.1	0.10	-18.5	1	384.9	97.9	1.28	0.48	0.0	26,69
3579	ok	s=24,m=12	0.03	-12.4			2	284.2	72.3	0.95	0.70	0.0	17,0
3580	ok	s=24,m=12	0.50	190.2			1	284.2	72.3	0.95	0.70	0.0	10,0
3581	ok	s=25,m=12	0.33	-58.4	0.90	-58.4	1	235.0	115.7	1.51	0.37	0.0	5,5
3582	ok	s=25,m=12	0.33	58.0	0.05	-3.4	1	235.0	115.7	1.51	0.37	0.0	5,74
3583	ok	s=25,m=12	8.37e-03	-1.5			1	257.4	126.7	1.66	0.31	0.0	29,0
3584	ok	s=25,m=12	8.84e-03	-1.6			1	257.4	126.7	1.66	0.31	0.0	33,0
3585	ok	s=25,m=12	0.33	58.1	0.05	-3.4	1	235.0	115.7	1.51	0.37	0.0	5,74
3586	ok	s=25,m=12	0.33	-58.6	0.90	-58.6	1	235.0	115.7	1.51	0.37	0.0	5,5
3587	ok	s=53,m=12	0.37	-84.6	0.79	-84.6	1	235.1	99.5	1.30	0.47	0.0	9,9
3588	ok	s=25,m=12	0.48	84.2	0.08	-5.4	1	235.1	115.7	1.51	0.37	0.0	9,70
3589	ok	s=25,m=12	0.01	-2.3			1	257.5	126.7	1.66	0.31	0.0	28,0
3590	ok	s=25,m=12	0.01	-2.4			1	257.5	126.7	1.66	0.31	0.0	34,0
3591	ok	s=25,m=12	0.47	83.9	0.08	-5.4	1	235.1	115.7	1.51	0.37	0.0	9,70
3592	ok	s=53,m=12	0.37	-84.4	0.79	-84.4	1	235.1	99.5	1.30	0.47	0.0	9,9
3593	ok	s=23,m=12	0.16	-25.4	0.60	-25.4	1	250.1	138.3	1.81	0.27	0.0	5,5
3594	ok	s=23,m=12	0.16	-25.3	0.60	-25.3	1	250.1	138.3	1.81	0.27	0.0	5,5
3595	ok	s=25,m=12	0.25	-43.6	0.46	-43.6	1	183.9	90.5	1.18	0.54	0.0	5,5
3596	ok	s=25,m=12	0.36	-64.2	0.67	-64.2	1	184.1	90.6	1.19	0.54	0.0	9,9
3597	ok	s=25,m=12	0.25	-43.7	0.46	-43.7	1	183.9	90.5	1.18	0.54	0.0	5,5
3598	ok	s=25,m=12	0.36	-63.8	0.67	-63.8	1	184.1	90.6	1.19	0.54	0.0	9,9
3599	ok	s=24,m=12	0.16	58.8			1	213.8	54.4	0.71	0.84	0.0	13,0
3600	ok	s=24,m=12	0.32	-120.9	0.34	-120.9	2	146.3	37.2	0.49	0.93	0.0	10,10
3601	ok	s=24,m=12	0.32	-120.5	0.36	-120.5	2	180.0	45.8	0.60	0.89	0.0	18,18
3602	ok	s=24,m=12	0.32	-120.1	0.36	-120.1	2	180.0	45.8	0.60	0.89	0.0	14,14
3603	ok	s=24,m=12	0.32	-120.6	0.34	-120.6	2	146.3	37.2	0.49	0.93	0.0	10,10
3604	ok	s=24,m=12	0.16	59.0			1	213.8	54.4	0.71	0.84	0.0	17,0
3605	ok	s=24,m=12	0.05	-18.4			2	213.8	54.4	0.71	0.84	0.0	6,0
3606	ok	s=24,m=12	0.05	-20.0			2	213.8	54.4	0.71	0.84	0.0	10,0
3607	ok	s=24,m=12	0.05	19.7			1	384.9	97.9	1.28	0.48	0.0	17,0
3608	ok	s=24,m=12	0.05	19.8			1	384.9	97.9	1.28	0.48	0.0	13,0
3609	ok	s=24,m=12	0.06	22.2	0.06	-8.2	1	438.4	111.6	1.46	0.39	0.0	17,78
3610	ok	s=24,m=12	0.06	22.2	0.06	-8.2	1	438.4	111.6	1.46	0.39	0.0	13,82
3611	ok	s=24,m=12	0.03	12.6			1	168.8	42.9	0.56	0.90	0.0	17,0
3612	ok	s=24,m=12	0.13	50.0			1	180.0	45.8	0.60	0.89	0.0	5,0
3613	ok	s=25,m=12	0.09	-16.1	0.19	-16.1	1	195.9	96.4	1.26	0.49	0.0	5,5
3614	ok	s=25,m=12	0.10	18.1			1	210.0	103.3	1.35	0.44	0.0	5,0
3615	ok	s=25,m=12	0.11	-18.9	0.25	-18.9	1	215.6	106.1	1.39	0.42	0.0	5,5
3616	ok	s=25,m=12	0.10	-17.3	0.20	-17.3	1	196.1	96.5	1.26	0.49	0.0	9,9
3617	ok	s=25,m=12	0.11	19.4			1	210.1	103.4	1.35	0.44	0.0	9,0

Raggruppamento Temporaneo di Professionisti

DP INGEGNERIA S.R.L.

Arch. Sergio MARTINELLI

P.I. Gabriele BONOFILIO

Ing. Alessandro DEL TOZZOTTO

Ing. Francesco BARTOLI

Ing. Giacomo LENCIONI



INTERVENTO DI MANUTENZIONE STRAORDINARIA PER LA MESSA IN SICUREZZA
DELL'IMMOBILE DENOMINATO MERCATO DEI FIORI" CIG 7341012ABC.

Asta	Stato	Note	V N	N	V stab	N	Cl.	Beta x L	Snell.	LambDaS	Chi mn	v.Omeg	Rif. cmb
3618	ok	s=25,m=12	0.11	-20.3	0.27	-20.3	1	215.8	106.2	1.39	0.42	0.0	9,9
3619	ok	s=24,m=12	0.05	-18.5			2	213.8	54.4	0.71	0.84	0.0	6,0
3620	ok	s=24,m=12	0.05	-20.1			2	213.8	54.4	0.71	0.84	0.0	10,0
3621	ok	s=24,m=12	0.05	19.7			1	384.9	97.9	1.28	0.48	0.0	17,0
3622	ok	s=24,m=12	0.05	19.6			1	384.9	97.9	1.28	0.48	0.0	13,0
3623	ok	s=24,m=12	0.54	205.0			1	284.2	72.3	0.95	0.70	0.0	18,0
3624	ok	s=24,m=12	0.17	-63.9	0.24	-63.9	2	284.2	72.3	0.95	0.70	0.0	17,17
3625	ok	s=24,m=12	0.03	12.5			1	168.8	42.9	0.56	0.90	0.0	13,0
3626	ok	s=24,m=12	0.13	50.1			1	180.0	45.8	0.60	0.89	0.0	5,0
3627	ok	s=25,m=12	0.09	-16.2	0.19	-16.2	1	195.9	96.4	1.26	0.49	0.0	5,5
3628	ok	s=25,m=12	0.10	18.2			1	210.0	103.3	1.35	0.44	0.0	5,0
3629	ok	s=25,m=12	0.11	-19.0	0.25	-19.0	1	215.6	106.1	1.39	0.42	0.0	5,5
3630	ok	s=25,m=12	0.10	-17.4	0.20	-17.4	1	196.1	96.5	1.26	0.49	0.0	9,9
3631	ok	s=25,m=12	0.11	19.4			1	210.1	103.4	1.35	0.44	0.0	9,0
3632	ok	s=25,m=12	0.12	-20.4	0.27	-20.4	1	215.8	106.2	1.39	0.42	0.0	9,9
3633	ok	s=23,m=12	0.04	-6.5	0.15	-6.5	1	250.1	138.3	1.81	0.27	0.0	14,14
3634	ok	s=23,m=12	0.04	-6.5	0.15	-6.5	1	250.1	138.3	1.81	0.27	0.0	18,18
3635	ok	s=24,m=12	0.34	-128.4	0.50	-128.4	2	292.5	74.4	0.97	0.68	0.0	18,18
3636	ok	s=24,m=12	0.22	-81.6	0.41	-81.6	2	360.0	91.6	1.20	0.53	0.0	6,6
3637	ok	s=24,m=12	0.34	-128.5	0.50	-128.5	2	292.5	74.4	0.97	0.68	0.0	14,14
3638	ok	s=24,m=12	0.03	-10.6			2	213.8	54.4	0.71	0.84	0.0	69,0
3639	ok	s=24,m=12	0.24	-89.1	0.27	-89.1	2	180.0	45.8	0.60	0.89	0.0	5,5
3640	ok	s=24,m=12	0.27	-100.3	0.29	-100.3	2	146.3	37.2	0.49	0.93	0.0	5,5
3641	ok	s=24,m=12	0.03	-10.7			2	213.8	54.4	0.71	0.84	0.0	69,0
3642	ok	s=24,m=12	0.11	42.8			1	180.0	45.8	0.60	0.89	0.0	6,0
3643	ok	s=23,m=12	0.09	14.9	0.23	-9.8	1	250.1	138.3	1.81	0.27	0.0	22,73
3644	ok	s=23,m=12	0.10	15.0	0.23	-9.7	1	250.1	138.3	1.81	0.27	0.0	22,73
3645	ok	s=24,m=12	0.26	-100.0	0.29	-100.0	2	146.3	37.2	0.49	0.93	0.0	5,5
3646	ok	s=24,m=12	0.24	-89.2	0.27	-89.2	2	180.0	45.8	0.60	0.89	0.0	5,5
3647	ok	s=25,m=12	0.14	-25.0	0.26	-25.0	1	183.9	90.5	1.18	0.54	0.0	5,5
3648	ok	s=25,m=12	0.14	-25.5	0.27	-25.5	1	184.1	90.6	1.19	0.54	0.0	10,10
3649	ok	s=25,m=12	0.14	-25.0	0.26	-25.0	1	183.9	90.5	1.18	0.54	0.0	5,5
3650	ok	s=25,m=12	0.14	-25.5	0.27	-25.5	1	184.1	90.6	1.19	0.54	0.0	10,10
3651	ok	s=25,m=12	0.28	-48.7	0.75	-48.7	1	235.0	115.7	1.51	0.37	0.0	14,14
3652	ok	s=25,m=12	0.27	48.3			1	235.0	115.7	1.51	0.37	0.0	14,0
3653	ok	s=25,m=12	0.02	-3.0	0.05	-3.0	1	257.4	126.7	1.66	0.31	0.0	30,30
3654	ok	s=25,m=12	0.02	-3.0	0.05	-3.0	1	257.4	126.7	1.66	0.31	0.0	31,31
3655	ok	s=25,m=12	0.27	48.2			1	235.0	115.7	1.51	0.37	0.0	18,0
3656	ok	s=25,m=12	0.28	-48.7	0.75	-48.7	1	235.0	115.7	1.51	0.37	0.0	18,18
3657	ok	s=25,m=12	0.20	-36.2	0.56	-36.2	1	235.1	115.7	1.51	0.37	0.0	14,14
3658	ok	s=25,m=12	0.20	35.7			1	235.1	115.7	1.51	0.37	0.0	14,0
3659	ok	s=25,m=12	0.01	-2.1			1	257.5	126.7	1.66	0.31	0.0	29,0
3660	ok	s=25,m=12	0.01	-2.1			1	257.5	126.7	1.66	0.31	0.0	33,0
3661	ok	s=25,m=12	0.20	35.7			1	235.1	115.7	1.51	0.37	0.0	18,0
3662	ok	s=25,m=12	0.20	-36.2	0.56	-36.2	1	235.1	115.7	1.51	0.37	0.0	18,18
3663	ok	s=23,m=12	0.13	19.7	0.37	-9.5	1	329.0	181.9	2.38	0.16	0.0	26,69
3664	ok	s=23,m=12	0.12	18.8	0.50	-12.7	1	329.0	181.9	2.38	0.16	0.0	72,23
3665	ok	s=23,m=12	0.12	18.8	0.50	-12.7	1	329.0	181.9	2.38	0.16	0.0	72,23
3666	ok	s=23,m=12	0.12	19.6	0.37	-9.5	1	329.0	181.9	2.38	0.16	0.0	26,69
3667	ok	s=24,m=12	0.06	-23.0			2	213.8	54.4	0.71	0.84	0.0	10,0
3668	ok	s=25,m=12	0.11	-18.8	0.25	-18.8	1	215.6	106.1	1.39	0.42	0.0	6,6
3669	ok	s=25,m=12	0.10	18.0			1	210.0	103.3	1.35	0.44	0.0	6,0
3670	ok	s=25,m=12	0.07	-12.9	0.15	-12.9	1	195.9	96.4	1.26	0.49	0.0	5,5
3671	ok	s=25,m=12	0.08	-13.4	0.15	-13.4	1	196.1	96.5	1.26	0.49	0.0	10,10
3672	ok	s=25,m=12	0.08	15.0			1	210.1	103.4	1.35	0.44	0.0	10,0
3673	ok	s=25,m=12	0.09	-15.8	0.21	-15.8	1	215.8	106.2	1.39	0.42	0.0	10,10
3674	ok	s=23,m=12	0.10	-15.3	0.36	-15.3	1	250.1	138.3	1.81	0.27	0.0	26,26
3675	ok	s=24,m=12	0.11	42.8			1	180.0	45.8	0.60	0.89	0.0	6,0
3676	ok	s=24,m=12	0.06	-23.1			2	213.8	54.4	0.71	0.84	0.0	10,0
3677	ok	s=25,m=12	0.11	-18.8	0.25	-18.8	1	215.6	106.1	1.39	0.42	0.0	6,6
3678	ok	s=25,m=12	0.10	18.0			1	210.0	103.3	1.35	0.44	0.0	6,0
3679	ok	s=25,m=12	0.07	-12.9	0.15	-12.9	1	195.9	96.4	1.26	0.49	0.0	5,5
3680	ok	s=25,m=12	0.08	-13.4	0.15	-13.4	1	196.1	96.5	1.26	0.49	0.0	10,10
3681	ok	s=25,m=12	0.08	15.0			1	210.1	103.4	1.35	0.44	0.0	10,0
3682	ok	s=25,m=12	0.09	-15.8	0.21	-15.8	1	215.8	106.2	1.39	0.42	0.0	10,10

Raggruppamento Temporaneo di Professionisti

DP INGEGNERIA S.R.L. Arch. Sergio MARTINELLI
P.I. Gabriele BONOFILIO Ing. Alessandro DEL TOZZOTTO
Ing. Francesco BARTOLI Ing. Giacomo LENCIONI



Comune di Pescia

Servizio 3 – Gestione del Territorio

A.O. OPERE PUBBLICHE E PROTEZIONE CIVILE

Città di Pescia

INTERVENTO DI MANUTENZIONE STRAORDINARIA PER LA MESSA IN SICUREZZA DELL'IMMOBILE DENOMINATO MERCATO DEI FIORI' CIG 7341012ABC.

Asta	Stato	Note	V N	N	V stab	N	Cl.	Beta x L	Snell.	LambDaS	Chi mn	v.Omeg	Rif. cmb
3683	ok	s=23,m=12	0.10	-15.4	0.36	-15.4	1	250.1	138.3	1.81	0.27	0.0	26,26
3684	ok	s=24,m=12	0.02	9.0			1	168.8	42.9	0.56	0.90	0.0	14,0
3685	ok	s=24,m=12	0.02	9.0			1	168.8	42.9	0.56	0.90	0.0	18,0
3686	ok	s=45,m=12	0.06	366.9			1	1376.2	360.7	4.72	0.04	0.0	18,0
3687	ok	s=19,m=12	0.83	-1131.5			2	124.9	14.8	0.19	1.00	0.0	14,0
3688	ok	s=19,m=12	0.82	-1131.3			2	124.9	14.8	0.19	1.00	0.0	18,0
3689	ok	s=45,m=12	0.06	366.8			1	1376.2	360.7	4.72	0.04	0.0	14,0
3690	ok	s=22,m=12	0.17	43.1			1	284.2	110.2	1.44	0.40	0.0	10,0
3691	ok	s=22,m=12	0.22	53.6			1	284.2	110.2	1.44	0.40	0.0	14,0
3692	ok	s=22,m=12	0.22	55.1			1	284.2	110.2	1.44	0.40	0.0	14,0
3693	ok	s=22,m=12	0.18	45.1			1	284.2	110.2	1.44	0.40	0.0	10,0
3694	ok	s=22,m=12	0.13	31.1			1	284.2	110.2	1.44	0.40	0.0	10,0
3695	ok	s=22,m=12	0.25	61.4			1	284.2	110.2	1.44	0.40	0.0	10,0
3696	ok	s=22,m=12	0.12	30.1			1	284.2	110.2	1.44	0.40	0.0	10,0
3697	ok	s=22,m=12	0.24	60.6			1	284.2	110.2	1.44	0.40	0.0	14,0
3698	ok	s=22,m=12	0.22	53.3			1	284.2	110.2	1.44	0.40	0.0	18,0
3699	ok	s=22,m=12	0.17	42.9			1	284.2	110.2	1.44	0.40	0.0	10,0
3700	ok	s=22,m=12	0.18	45.0			1	284.2	110.2	1.44	0.40	0.0	10,0
3701	ok	s=22,m=12	0.22	54.9			1	284.2	110.2	1.44	0.40	0.0	18,0
3702	ok	s=22,m=12	0.25	61.2			1	284.2	110.2	1.44	0.40	0.0	10,0
3703	ok	s=22,m=12	0.13	31.0			1	284.2	110.2	1.44	0.40	0.0	10,0
3704	ok	s=22,m=12	0.24	60.5			1	284.2	110.2	1.44	0.40	0.0	18,0
3705	ok	s=22,m=12	0.12	30.1			1	284.2	110.2	1.44	0.40	0.0	10,0
3706	ok	s=22,m=12	0.25	62.2			1	196.1	76.0	0.99	0.67	0.0	5,0
3707	ok	s=22,m=12	0.18	45.6	0.26	-26.1	1	284.1	110.1	1.44	0.40	0.0	17,78
3708	ok	s=22,m=12	0.26	-64.4	0.65	-64.4	1	284.1	110.1	1.44	0.40	0.0	5,5
3709	ok	s=22,m=12	0.25	61.5	0.42	-41.6	1	284.1	110.1	1.44	0.40	0.0	74,21
3710	ok	s=22,m=12	0.31	75.9	0.22	-21.8	1	284.1	110.1	1.44	0.40	0.0	17,78
3711	ok	s=26,m=12	0.10	32.9			1	1069.1	1187.9	15.55	4.01e-03	0.0	33,0
3712	ok	s=26,m=12	0.09	31.5			1	1069.1	1187.9	15.55	4.01e-03	0.0	78,0
3713	ok	s=19,m=12	0.36	-497.6	0.38	-497.6	2	250.1	29.6	0.39	0.96	0.0	14,14
3714	ok	s=19,m=12	0.62	-847.2	0.65	-847.2	2	250.1	29.6	0.39	0.96	0.0	14,14
3715	ok	s=19,m=12	0.74	-1012.3	0.77	-1012.3	2	250.1	29.6	0.39	0.96	0.0	14,14
3716	ok	s=19,m=12	0.77	-1050.9	0.80	-1050.9	2	250.1	29.6	0.39	0.96	0.0	14,14
3717	ok	s=19,m=12	0.68	-933.1	0.71	-933.1	2	250.1	29.6	0.39	0.96	0.0	10,10
3718	ok	s=19,m=12	0.26	-355.7			2	250.0	29.6	0.39	0.96	0.0	10,0
3719	ok	s=19,m=12	5.02e-04	0.7			1	250.0	29.6	0.39	0.96	0.0	20,0
3720	ok	s=14,m=12	0.18	158.9			1	250.1	37.4	0.49	0.93	0.0	10,0
3721	ok	s=14,m=12	0.25	223.5			1	250.1	37.4	0.49	0.93	0.0	10,0
3722	ok	s=14,m=12	0.35	320.3			1	250.1	37.4	0.49	0.93	0.0	10,0
3723	ok	s=14,m=12	0.39	354.5			1	250.1	37.4	0.49	0.93	0.0	10,0
3724	ok	s=14,m=12	0.33	297.1			1	250.1	37.4	0.49	0.93	0.0	10,0
3725	ok	s=14,m=12	0.31	284.4			1	250.1	37.4	0.49	0.93	0.0	10,0
3726	ok	s=14,m=12	0.30	273.3			1	250.0	37.4	0.49	0.93	0.0	24,0
3727	ok	s=14,m=12	0.45	-405.2	0.48	-405.2	2	250.0	37.4	0.49	0.93	0.0	5,5
3728	ok	s=14,m=12	0.31	282.6			1	250.1	37.4	0.49	0.93	0.0	10,0
3729	ok	s=14,m=12	0.31	278.7			1	250.1	37.4	0.49	0.93	0.0	10,0
3730	ok	s=14,m=12	0.34	304.3			1	250.1	37.4	0.49	0.93	0.0	10,0
3731	ok	s=14,m=12	0.34	306.2			1	250.1	37.4	0.49	0.93	0.0	10,0
3732	ok	s=14,m=12	0.28	254.5			1	250.1	37.4	0.49	0.93	0.0	10,0
3733	ok	s=14,m=12	0.37	338.3			1	250.1	37.4	0.49	0.93	0.0	10,0
3734	ok	s=14,m=12	0.22	201.9			1	250.0	37.4	0.49	0.93	0.0	10,0
3735	ok	s=14,m=12	0.24	217.4			1	250.0	37.4	0.49	0.93	0.0	5,0
3736	ok	s=24,m=12	0.31	115.2			1	195.9	49.9	0.65	0.87	0.0	13,0
3737	ok	s=24,m=12	0.28	-105.0	0.32	-105.0	2	196.1	49.9	0.65	0.87	0.0	10,10
3738	ok	s=24,m=12	0.33	125.7			1	195.9	49.9	0.65	0.87	0.0	10,0
3739	ok	s=24,m=12	0.65	244.8			1	195.9	49.9	0.65	0.87	0.0	5,0
3740	ok	s=24,m=12	0.47	-177.1	0.54	-177.1	2	196.1	49.9	0.65	0.87	0.0	5,5
3741	ok	s=24,m=12	0.43	163.0			1	195.9	49.9	0.65	0.87	0.0	18,0
3742	ok	s=22,m=12	0.39	-96.8	0.58	-96.8	1	196.1	76.0	0.99	0.67	0.0	14,14
3743	ok	s=22,m=12	0.22	53.5			1	195.9	76.0	0.99	0.67	0.0	10,0
3744	ok	s=22,m=12	0.21	-51.9	0.31	-51.9	1	196.1	76.0	0.99	0.67	0.0	10,10
3745	ok	s=22,m=12	0.21	51.0			1	195.9	76.0	0.99	0.67	0.0	10,0
3746	ok	s=22,m=12	0.07	17.2			1	196.1	76.0	0.99	0.67	0.0	5,0
3747	ok	s=22,m=12	0.19	-46.9	0.28	-46.9	1	195.9	76.0	0.99	0.67	0.0	5,5

Raggruppamento Temporaneo di Professionisti

DP INGEGNERIA S.R.L.

Arch. Sergio MARTINELLI

P.I. Gabriele BONOFILIO

Ing. Alessandro DEL TOZZOTTO

Ing. Francesco BARTOLI

Ing. Giacomo LENCIONI



Comune di Pescia

Servizio 3 – Gestione del Territorio

A.O. OPERE PUBBLICHE E PROTEZIONE CIVILE

Città di Pescia

INTERVENTO DI MANUTENZIONE STRAORDINARIA PER LA MESSA IN SICUREZZA DELL'IMMOBILE DENOMINATO MERCATO DEI FIORI" CIG 7341012ABC.

Asta	Stato	Note	V N	N	V stab	N	Cl.	Beta x L	Snell.	LambDaS	Chi mn	v.Omeg	Rif. cmb
3748	ok	s=22,m=12	0.20	48.7			1	196.1	76.0	0.99	0.67	0.0	5,0
3749	ok	s=22,m=12	0.20	-49.7	0.30	-49.7	1	195.9	76.0	0.99	0.67	0.0	5,5
3750	ok	s=22,m=12	0.59	-146.9	0.89	-146.9	1	195.9	76.0	0.99	0.67	0.0	5,5
3751	ok	s=22,m=12	0.80	197.0			1	196.0	76.0	0.99	0.67	0.0	5,0
3752	ok	s=54,m=12	0.71	-187.2	0.92	-187.2	1	196.0	64.4	0.84	0.77	0.0	5,5
3753	ok	s=22,m=12	0.76	188.9			1	196.0	76.0	0.99	0.67	0.0	5,0
3754	ok	s=54,m=12	0.72	-190.0	0.93	-190.0	1	196.0	64.4	0.84	0.77	0.0	5,5
3755	ok	s=22,m=12	2.15e-03	-0.5			1	196.0	76.0	0.99	0.67	0.0	24,0
3756	ok	s=22,m=12	0.36	-89.0	0.54	-89.0	1	196.1	76.0	0.99	0.67	0.0	18,18
3757	ok	s=22,m=12	0.18	45.7			1	195.9	76.0	0.99	0.67	0.0	14,0
3758	ok	s=22,m=12	0.18	-44.0	0.27	-44.0	1	196.1	76.0	0.99	0.67	0.0	14,14
3759	ok	s=22,m=12	0.17	43.1			1	195.9	76.0	0.99	0.67	0.0	14,0
3760	ok	s=22,m=12	0.07	16.2			1	196.1	76.0	0.99	0.67	0.0	17,0
3761	ok	s=22,m=12	0.19	-45.9	0.28	-45.9	1	195.9	76.0	0.99	0.67	0.0	17,17
3762	ok	s=22,m=12	0.19	47.7			1	196.1	76.0	0.99	0.67	0.0	17,0
3763	ok	s=22,m=12	0.20	-48.7	0.29	-48.7	1	195.9	76.0	0.99	0.67	0.0	17,17
3764	ok	s=22,m=12	0.41	101.2			1	196.1	76.0	0.99	0.67	0.0	17,0
3765	ok	s=22,m=12	0.18	-44.4	0.27	-44.4	1	195.9	76.0	0.99	0.67	0.0	10,10
3766	ok	s=22,m=12	0.43	107.6			1	196.0	76.0	0.99	0.67	0.0	10,0
3767	ok	s=22,m=12	0.39	-97.3	0.59	-97.3	1	196.0	76.0	0.99	0.67	0.0	10,10
3768	ok	s=22,m=12	0.40	99.0			1	196.0	76.0	0.99	0.67	0.0	10,0
3769	ok	s=22,m=12	0.40	-100.1	0.60	-100.1	1	196.0	76.0	0.99	0.67	0.0	10,10
3770	ok	s=22,m=12	2.15e-03	-0.5			1	196.0	76.0	0.99	0.67	0.0	25,0
3771	ok	s=19,m=12	0.82	-1128.3			2	125.2	14.8	0.19	1.00	0.0	14,0
3772	ok	s=23,m=12	0.09	-14.9	0.16	-14.9	1	150.9	83.5	1.09	0.60	0.0	5,5
3773	ok	s=23,m=12	0.09	13.9			1	150.9	83.5	1.09	0.60	0.0	5,0
3774	ok	s=52,m=12	0.48	-132.0	0.69	-132.0	1	135.0	73.1	0.96	0.70	0.0	10,10
3775	ok	s=23,m=12	0.27	-43.1	0.40	-43.1	1	135.0	74.7	0.98	0.68	0.0	10,10
3776	ok	s=23,m=12	0.29	-45.7	0.43	-45.7	1	135.0	74.7	0.98	0.68	0.0	10,10
3777	ok	s=23,m=12	0.17	-26.6	0.25	-26.6	1	135.0	74.7	0.98	0.68	0.0	24,24
3778	ok	s=24,m=12	0.17	-63.0			2	135.0	34.4	0.45	0.94	0.0	18,0
3779	ok	s=24,m=12	0.20	76.4			1	135.0	34.4	0.45	0.94	0.0	78,0
3780	ok	s=24,m=12	0.05	-19.4			2	135.0	34.4	0.45	0.94	0.0	18,0
3781	ok	s=24,m=12	0.14	-54.3			2	135.0	34.4	0.45	0.94	0.0	10,0
3782	ok	s=14,m=12	0.17	-153.1	0.19	-153.1	2	321.8	48.1	0.63	0.88	0.0	13,13
3783	ok	s=14,m=12	0.25	-227.0	0.29	-227.0	2	321.8	48.1	0.63	0.88	0.0	5,5
3784	ok	s=14,m=12	0.26	236.0			1	321.8	48.1	0.63	0.88	0.0	48,0
3785	ok	s=49,m=12	0.65	-375.5	0.88	-375.5	2	326.8	68.1	0.89	0.74	0.0	13,13
3786	ok	s=19,m=12	0.36	-498.8	0.38	-498.8	2	250.1	29.6	0.39	0.96	0.0	18,18
3787	ok	s=19,m=12	0.61	-840.7	0.64	-840.7	2	250.1	29.6	0.39	0.96	0.0	18,18
3788	ok	s=19,m=12	0.74	-1008.0	0.77	-1008.0	2	250.1	29.6	0.39	0.96	0.0	18,18
3789	ok	s=19,m=12	0.77	-1053.1	0.80	-1053.1	2	250.1	29.6	0.39	0.96	0.0	6,6
3790	ok	s=19,m=12	0.68	-936.3	0.71	-936.3	2	250.1	29.6	0.39	0.96	0.0	14,14
3791	ok	s=19,m=12	0.26	-354.4			2	250.0	29.6	0.39	0.96	0.0	18,0
3792	ok	s=19,m=12	5.02e-04	0.7			1	250.0	29.6	0.39	0.96	0.0	25,0
3793	ok	s=14,m=12	0.31	282.6			1	250.1	37.4	0.49	0.93	0.0	18,0
3794	ok	s=14,m=12	0.31	277.3			1	250.1	37.4	0.49	0.93	0.0	14,0
3795	ok	s=14,m=12	0.34	303.2			1	250.1	37.4	0.49	0.93	0.0	14,0
3796	ok	s=14,m=12	0.34	304.9			1	250.1	37.4	0.49	0.93	0.0	14,0
3797	ok	s=14,m=12	0.28	254.0			1	250.1	37.4	0.49	0.93	0.0	18,0
3798	ok	s=14,m=12	0.37	336.4			1	250.1	37.4	0.49	0.93	0.0	14,0
3799	ok	s=14,m=12	0.20	184.4			1	250.0	37.4	0.49	0.93	0.0	14,0
3800	ok	s=14,m=12	0.20	176.6			1	250.0	37.4	0.49	0.93	0.0	17,0
3801	ok	s=14,m=12	0.19	175.8			1	250.1	37.4	0.49	0.93	0.0	18,0
3802	ok	s=14,m=12	0.26	236.6			1	250.1	37.4	0.49	0.93	0.0	18,0
3803	ok	s=14,m=12	0.37	335.6			1	250.1	37.4	0.49	0.93	0.0	18,0
3804	ok	s=14,m=12	0.41	369.6			1	250.1	37.4	0.49	0.93	0.0	18,0
3805	ok	s=14,m=12	0.34	308.9			1	250.1	37.4	0.49	0.93	0.0	18,0
3806	ok	s=14,m=12	0.33	294.5			1	250.1	37.4	0.49	0.93	0.0	10,0
3807	ok	s=14,m=12	0.25	225.3			1	250.0	37.4	0.49	0.93	0.0	46,0
3808	ok	s=14,m=12	0.27	-247.1	0.29	-247.1	2	250.0	37.4	0.49	0.93	0.0	5,5
3809	ok	s=24,m=12	0.39	148.5			1	195.9	49.9	0.65	0.87	0.0	14,0
3810	ok	s=24,m=12	0.42	-156.8	0.48	-156.8	2	196.1	49.9	0.65	0.87	0.0	9,9
3811	ok	s=24,m=12	0.62	232.3			1	195.9	49.9	0.65	0.87	0.0	9,0
3812	ok	s=24,m=12	0.36	136.1			1	195.9	49.9	0.65	0.87	0.0	6,0

Raggruppamento Temporaneo di Professionisti

DP INGEGNERIA S.R.L.

Arch. Sergio MARTINELLI

P.I. Gabriele BONOFILIO

Ing. Alessandro DEL TOZZOTTO

Ing. Francesco BARTOLI

Ing. Giacomo LENCIONI



Comune di Pescia

Servizio 3 – Gestione del Territorio

A.O. OPERE PUBBLICHE E PROTEZIONE CIVILE

Città di Pescia

INTERVENTO DI MANUTENZIONE STRAORDINARIA PER LA MESSA IN SICUREZZA DELL'IMMOBILE DENOMINATO MERCATO DEI FIORI" CIG 7341012ABC.

Asta	Stato	Note	V N	N	V stab	N	Cl.	Beta x L	Snell.	LambDaS	Chi mn	v.Omeg	Rif. cmb
3813	ok	s=24,m=12	0.31	-116.4	0.35	-116.4	2	196.1	49.9	0.65	0.87	0.0	6,6
3814	ok	s=24,m=12	0.33	123.9			1	195.9	49.9	0.65	0.87	0.0	18,0
3815	ok	s=22,m=12	0.33	-82.6	0.50	-82.6	1	196.1	76.0	0.99	0.67	0.0	14,14
3816	ok	s=22,m=12	0.16	39.0			1	195.9	76.0	0.99	0.67	0.0	18,0
3817	ok	s=22,m=12	0.15	-37.3	0.23	-37.3	1	196.1	76.0	0.99	0.67	0.0	18,18
3818	ok	s=22,m=12	0.15	36.4			1	195.9	76.0	0.99	0.67	0.0	18,0
3819	ok	s=22,m=12	0.08	20.3			1	196.1	76.0	0.99	0.67	0.0	14,0
3820	ok	s=22,m=12	0.20	-50.0	0.30	-50.0	1	195.9	76.0	0.99	0.67	0.0	14,14
3821	ok	s=22,m=12	0.21	51.7			1	196.1	76.0	0.99	0.67	0.0	14,0
3822	ok	s=22,m=12	0.21	-52.7	0.32	-52.7	1	195.9	76.0	0.99	0.67	0.0	14,14
3823	ok	s=22,m=12	0.44	109.0			1	196.1	76.0	0.99	0.67	0.0	14,0
3824	ok	s=22,m=12	0.24	-58.4	0.35	-58.4	1	195.9	76.0	0.99	0.67	0.0	10,10
3825	ok	s=22,m=12	0.47	117.4			1	196.0	76.0	0.99	0.67	0.0	10,0
3826	ok	s=22,m=12	0.43	-107.1	0.65	-107.1	1	196.0	76.0	0.99	0.67	0.0	10,10
3827	ok	s=22,m=12	0.44	108.8			1	196.0	76.0	0.99	0.67	0.0	10,0
3828	ok	s=22,m=12	0.44	-109.8	0.66	-109.8	1	196.0	76.0	0.99	0.67	0.0	10,10
3829	ok	s=22,m=12	2.15e-03	-0.5			1	196.0	76.0	0.99	0.67	0.0	12,0
3830	ok	s=22,m=12	0.43	-105.8	0.64	-105.8	1	196.1	76.0	0.99	0.67	0.0	18,18
3831	ok	s=22,m=12	0.25	62.3			1	195.9	76.0	0.99	0.67	0.0	14,0
3832	ok	s=22,m=12	0.24	-60.6	0.37	-60.6	1	196.1	76.0	0.99	0.67	0.0	14,14
3833	ok	s=22,m=12	0.24	59.7			1	195.9	76.0	0.99	0.67	0.0	14,0
3834	ok	s=22,m=12	0.04	10.6			1	196.1	76.0	0.99	0.67	0.0	17,0
3835	ok	s=22,m=12	0.16	-40.3	0.24	-40.3	1	195.9	76.0	0.99	0.67	0.0	17,17
3836	ok	s=22,m=12	0.17	42.0			1	196.1	76.0	0.99	0.67	0.0	17,0
3837	ok	s=22,m=12	0.17	-43.1	0.26	-43.1	1	195.9	76.0	0.99	0.67	0.0	17,17
3838	ok	s=22,m=12	0.24	59.6			1	196.1	76.0	0.99	0.67	0.0	17,0
3839	ok	s=22,m=12	0.56	-138.0	0.83	-138.0	1	195.9	76.0	0.99	0.67	0.0	5,5
3840	ok	s=22,m=12	0.78	194.3			1	196.0	76.0	0.99	0.67	0.0	5,0
3841	ok	s=54,m=12	0.70	-184.3	0.90	-184.3	1	196.0	64.4	0.84	0.77	0.0	5,5
3842	ok	s=22,m=12	0.75	186.1			1	196.0	76.0	0.99	0.67	0.0	5,0
3843	ok	s=54,m=12	0.71	-187.1	0.92	-187.1	1	196.0	64.4	0.84	0.77	0.0	5,5
3844	ok	s=22,m=12	2.15e-03	-0.5			1	196.0	76.0	0.99	0.67	0.0	22,0
3845	ok	s=19,m=12	0.82	-1127.6			2	125.2	14.8	0.19	1.00	0.0	6,0
3846	ok	s=23,m=12	0.10	15.5			1	150.9	83.5	1.09	0.60	0.0	5,0
3847	ok	s=23,m=12	0.10	-16.5	0.17	-16.5	1	150.9	83.5	1.09	0.60	0.0	5,5
3848	ok	s=52,m=12	0.48	-133.4	0.69	-133.4	1	135.0	73.1	0.96	0.70	0.0	18,18
3849	ok	s=23,m=12	0.28	-44.1	0.41	-44.1	1	135.0	74.7	0.98	0.68	0.0	18,18
3850	ok	s=23,m=12	0.30	-47.0	0.44	-47.0	1	135.0	74.7	0.98	0.68	0.0	18,18
3851	ok	s=23,m=12	0.14	-22.4	0.21	-22.4	1	135.0	74.7	0.98	0.68	0.0	46,46
3852	ok	s=24,m=12	0.12	-45.3			2	135.0	34.4	0.45	0.94	0.0	13,0
3853	ok	s=24,m=12	0.14	51.5			1	135.0	34.4	0.45	0.94	0.0	82,0
3854	ok	s=24,m=12	0.05	-19.0			2	135.0	34.4	0.45	0.94	0.0	6,0
3855	ok	s=24,m=12	0.14	-54.1			2	135.0	34.4	0.45	0.94	0.0	10,0
3856	ok	s=22,m=12	0.22	54.9	0.32	-31.4	1	284.1	110.1	1.44	0.40	0.0	13,82
3857	ok	s=22,m=12	0.39	-95.6	0.97	-95.6	1	284.1	110.1	1.44	0.40	0.0	5,5
3858	ok	s=24,m=12	0.17	-65.5	0.25	-65.5	2	284.2	72.3	0.95	0.70	0.0	13,13
3859	ok	s=24,m=12	0.51	194.0			1	284.2	72.3	0.95	0.70	0.0	14,0
3860	ok	s=24,m=12	0.02	8.4			1	329.0	83.7	1.10	0.60	0.0	18,0
3861	ok	s=24,m=12	0.02	8.3			1	329.0	83.7	1.10	0.60	0.0	18,0
3862	ok	s=24,m=12	0.02	7.8			1	329.0	83.7	1.10	0.60	0.0	46,0
3863	ok	s=24,m=12	0.02	7.7			1	329.0	83.7	1.10	0.60	0.0	46,0
3864	ok	s=22,m=12	0.35	85.7	0.27	-26.3	1	284.1	110.1	1.44	0.40	0.0	13,82
3865	ok	s=22,m=12	0.34	85.5	0.70	-68.8	1	284.1	110.1	1.44	0.40	0.0	74,21
3866	ok	s=49,m=12	0.57	-327.3	0.77	-327.3	2	326.8	68.1	0.89	0.74	0.0	18,18
3867	ok	s=14,m=12	0.28	253.6			1	321.8	48.1	0.63	0.88	0.0	18,0
3868	ok	s=49,m=12	0.56	-322.2	0.76	-322.2	2	326.8	68.1	0.89	0.74	0.0	10,10
3869	ok	s=49,m=12	0.64	-369.0	0.87	-369.0	2	326.8	68.1	0.89	0.74	0.0	17,17
3870	ok	s=24,m=12	0.24	-90.1	0.35	-90.1	2	292.5	74.4	0.97	0.68	0.0	10,10
3871	ok	s=24,m=12	0.15	-56.8	0.28	-56.8	2	360.0	91.6	1.20	0.53	0.0	10,10
3872	ok	s=24,m=12	0.25	-93.1	0.36	-93.1	2	292.5	74.4	0.97	0.68	0.0	14,14
3873	ok	s=24,m=12	0.30	113.5			1	292.5	74.4	0.97	0.68	0.0	17,0
3874	ok	s=24,m=12	0.43	161.5			1	360.0	91.6	1.20	0.53	0.0	5,0
3875	ok	s=24,m=12	0.31	118.3			1	292.5	74.4	0.97	0.68	0.0	5,0
3876	ok	s=24,m=12	0.51	191.5			1	284.2	72.3	0.95	0.70	0.0	10,0
3877	ok	s=24,m=12	0.04	-15.0			2	284.2	72.3	0.95	0.70	0.0	13,0

Raggruppamento Temporaneo di Professionisti

DP INGEGNERIA S.R.L.

Arch. Sergio MARTINELLI

P.I. Gabriele BONOFILIO

Ing. Alessandro DEL TOZZOTTO

Ing. Francesco BARTOLI

Ing. Giacomo LENCIONI



Comune di Pescia

Servizio 3 – Gestione del Territorio

A.O. OPERE PUBBLICHE E PROTEZIONE CIVILE

Città di Pescia

INTERVENTO DI MANUTENZIONE STRAORDINARIA PER LA MESSA IN SICUREZZA DELL'IMMOBILE DENOMINATO MERCATO DEI FIORI" CIG 7341012ABC.

Asta	Stato	Note	V N	N	V stab	N	Cl.	Beta x L	Snell.	LambDaS	Chi mn	v.Omeg	Rif. cmb
3878	ok	s=24,m=12	0.07	28.0	0.11	-19.7	1	384.9	97.9	1.28	0.48	0.0	26,69
3879	ok	s=24,m=12	0.12	-44.1	0.24	-44.1	2	384.9	97.9	1.28	0.48	0.0	25,25
3880	ok	s=24,m=12	0.07	-25.1	0.17	-25.1	2	438.4	111.6	1.46	0.39	0.0	30,30
3881	ok	s=24,m=12	0.09	-32.5	0.22	-32.5	2	438.4	111.6	1.46	0.39	0.0	18,18
3882	ok	s=24,m=12	0.10	-36.7	0.20	-36.7	2	384.9	97.9	1.28	0.48	0.0	25,25
3883	ok	s=24,m=12	0.06	21.1	0.10	-18.5	1	384.9	97.9	1.28	0.48	0.0	24,71
3884	ok	s=24,m=12	0.03	-9.5			2	284.2	72.3	0.95	0.70	0.0	9,0
3885	ok	s=24,m=12	0.49	185.0			1	284.2	72.3	0.95	0.70	0.0	10,0
3886	ok	s=25,m=12	0.36	-64.0	0.99	-64.0	1	235.0	115.7	1.51	0.37	0.0	6,6
3887	ok	s=25,m=12	0.36	63.6	0.07	-4.4	1	235.0	115.7	1.51	0.37	0.0	6,73
3888	ok	s=25,m=12	0.04	-6.4	0.12	-6.4	1	257.4	126.7	1.66	0.31	0.0	6,6
3889	ok	s=25,m=12	0.03	5.9			1	257.4	126.7	1.66	0.31	0.0	6,0
3890	ok	s=25,m=12	0.30	52.8			1	235.0	115.7	1.51	0.37	0.0	5,0
3891	ok	s=25,m=12	0.30	-53.3	0.82	-53.3	1	235.0	115.7	1.51	0.37	0.0	5,5
3892	ok	s=53,m=12	0.36	-81.7	0.77	-81.7	1	235.1	99.5	1.30	0.47	0.0	9,9
3893	ok	s=25,m=12	0.46	81.2	0.11	-7.0	1	235.1	115.7	1.51	0.37	0.0	9,70
3894	ok	s=25,m=12	0.03	5.7			1	257.5	126.7	1.66	0.31	0.0	18,0
3895	ok	s=25,m=12	0.04	-6.2	0.11	-6.2	1	257.5	126.7	1.66	0.31	0.0	18,18
3896	ok	s=25,m=12	0.50	87.6	0.07	-4.5	1	235.1	115.7	1.51	0.37	0.0	10,69
3897	ok	s=53,m=12	0.39	-88.0	0.83	-88.0	1	235.1	99.5	1.30	0.47	0.0	10,10
3898	ok	s=23,m=12	0.16	-25.8	0.61	-25.8	1	250.1	138.3	1.81	0.27	0.0	5,5
3899	ok	s=23,m=12	0.17	-27.4	0.65	-27.4	1	250.1	138.3	1.81	0.27	0.0	5,5
3900	ok	s=25,m=12	0.25	-43.6	0.46	-43.6	1	183.9	90.5	1.18	0.54	0.0	5,5
3901	ok	s=25,m=12	0.36	-64.3	0.67	-64.3	1	184.1	90.6	1.19	0.54	0.0	9,9
3902	ok	s=25,m=12	0.25	-43.7	0.46	-43.7	1	183.9	90.5	1.18	0.54	0.0	5,5
3903	ok	s=25,m=12	0.36	-63.8	0.67	-63.8	1	184.1	90.6	1.19	0.54	0.0	9,9
3904	ok	s=24,m=12	0.16	61.9			1	213.8	54.4	0.71	0.84	0.0	5,0
3905	ok	s=24,m=12	0.32	-120.2	0.34	-120.2	2	146.3	37.2	0.49	0.93	0.0	10,10
3906	ok	s=24,m=12	0.32	-119.5	0.36	-119.5	2	180.0	45.8	0.60	0.89	0.0	10,10
3907	ok	s=24,m=12	0.32	-120.4	0.36	-120.4	2	180.0	45.8	0.60	0.89	0.0	14,14
3908	ok	s=24,m=12	0.32	-120.3	0.34	-120.3	2	146.3	37.2	0.49	0.93	0.0	10,10
3909	ok	s=24,m=12	0.15	57.1			1	213.8	54.4	0.71	0.84	0.0	17,0
3910	ok	s=24,m=12	0.05	-18.8			2	213.8	54.4	0.71	0.84	0.0	6,0
3911	ok	s=24,m=12	0.05	-20.0			2	213.8	54.4	0.71	0.84	0.0	18,0
3912	ok	s=24,m=12	0.06	21.5			1	384.9	97.9	1.28	0.48	0.0	17,0
3913	ok	s=24,m=12	0.05	17.4			1	384.9	97.9	1.28	0.48	0.0	13,0
3914	ok	s=24,m=12	0.07	26.7	0.06	-8.8	1	438.4	111.6	1.46	0.39	0.0	17,78
3915	ok	s=24,m=12	0.06	21.2	0.06	-9.6	1	438.4	111.6	1.46	0.39	0.0	13,82
3916	ok	s=24,m=12	0.03	12.4			1	168.8	42.9	0.56	0.90	0.0	17,0
3917	ok	s=24,m=12	0.13	49.6			1	180.0	45.8	0.60	0.89	0.0	5,0
3918	ok	s=25,m=12	0.09	-16.0	0.18	-16.0	1	195.9	96.4	1.26	0.49	0.0	5,5
3919	ok	s=25,m=12	0.10	18.0			1	210.0	103.3	1.35	0.44	0.0	5,0
3920	ok	s=25,m=12	0.11	-18.8	0.25	-18.8	1	215.6	106.1	1.39	0.42	0.0	5,5
3921	ok	s=25,m=12	0.10	-17.3	0.20	-17.3	1	196.1	96.5	1.26	0.49	0.0	9,9
3922	ok	s=25,m=12	0.11	19.4			1	210.1	103.4	1.35	0.44	0.0	9,0
3923	ok	s=25,m=12	0.11	-20.3	0.27	-20.3	1	215.8	106.2	1.39	0.42	0.0	9,9
3924	ok	s=24,m=12	0.05	-17.8			2	213.8	54.4	0.71	0.84	0.0	14,0
3925	ok	s=24,m=12	0.05	-19.8			2	213.8	54.4	0.71	0.84	0.0	10,0
3926	ok	s=24,m=12	0.06	23.7			1	384.9	97.9	1.28	0.48	0.0	17,0
3927	ok	s=24,m=12	0.05	18.8			1	384.9	97.9	1.28	0.48	0.0	13,0
3928	ok	s=24,m=12	0.56	212.3			1	284.2	72.3	0.95	0.70	0.0	18,0
3929	ok	s=24,m=12	0.18	-67.0	0.25	-67.0	2	284.2	72.3	0.95	0.70	0.0	17,17
3930	ok	s=24,m=12	0.03	12.8			1	168.8	42.9	0.56	0.90	0.0	13,0
3931	ok	s=24,m=12	0.13	50.8			1	180.0	45.8	0.60	0.89	0.0	5,0
3932	ok	s=25,m=12	0.09	-16.4	0.19	-16.4	1	195.9	96.4	1.26	0.49	0.0	5,5
3933	ok	s=25,m=12	0.10	18.4			1	210.0	103.3	1.35	0.44	0.0	5,0
3934	ok	s=25,m=12	0.11	-19.2	0.26	-19.2	1	215.6	106.1	1.39	0.42	0.0	5,5
3935	ok	s=25,m=12	0.10	-17.6	0.20	-17.6	1	196.1	96.5	1.26	0.49	0.0	9,9
3936	ok	s=25,m=12	0.11	19.7			1	210.1	103.4	1.35	0.44	0.0	9,0
3937	ok	s=25,m=12	0.12	-20.6	0.28	-20.6	1	215.8	106.2	1.39	0.42	0.0	9,9
3938	ok	s=23,m=12	0.04	-6.4	0.15	-6.4	1	250.1	138.3	1.81	0.27	0.0	46,46
3939	ok	s=23,m=12	0.04	-6.8	0.16	-6.8	1	250.1	138.3	1.81	0.27	0.0	18,18
3940	ok	s=24,m=12	0.33	-126.5	0.49	-126.5	2	292.5	74.4	0.97	0.68	0.0	18,18
3941	ok	s=24,m=12	0.21	-79.7	0.40	-79.7	2	360.0	91.6	1.20	0.53	0.0	6,6
3942	ok	s=24,m=12	0.33	-125.9	0.49	-125.9	2	292.5	74.4	0.97	0.68	0.0	14,14

Raggruppamento Temporaneo di Professionisti

DP INGEGNERIA S.R.L.

Arch. Sergio MARTINELLI

P.I. Gabriele BONOFILIO

Ing. Alessandro DEL TOZZOTTO

Ing. Francesco BARTOLI

Ing. Giacomo LENCIONI



Comune di Pescia

Servizio 3 – Gestione del Territorio

A.O. OPERE PUBBLICHE E PROTEZIONE CIVILE

Città di Pescia

INTERVENTO DI MANUTENZIONE STRAORDINARIA PER LA MESSA IN SICUREZZA DELL'IMMOBILE DENOMINATO MERCATO DEI FIORI" CIG 7341012ABC.

Asta	Stato	Note	V N	N	V stab	N	Cl.	Beta x L	Snell.	LambDaS	Chi mn	v.Omeg	Rif. cmb
3943	ok	s=24,m=12	0.03	-12.5			2	213.8	54.4	0.71	0.84	0.0	19,0
3944	ok	s=24,m=12	0.25	-94.3	0.28	-94.3	2	180.0	45.8	0.60	0.89	0.0	5,5
3945	ok	s=24,m=12	0.28	-104.8	0.30	-104.8	2	146.3	37.2	0.49	0.93	0.0	5,5
3946	ok	s=24,m=12	0.03	-11.6			2	213.8	54.4	0.71	0.84	0.0	19,0
3947	ok	s=24,m=12	0.11	42.8			1	180.0	45.8	0.60	0.89	0.0	6,0
3948	ok	s=23,m=12	0.10	15.5	0.24	-10.2	1	250.1	138.3	1.81	0.27	0.0	21,73
3949	ok	s=23,m=12	0.09	14.9	0.23	-9.6	1	250.1	138.3	1.81	0.27	0.0	72,23
3950	ok	s=24,m=12	0.28	-105.3	0.30	-105.3	2	146.3	37.2	0.49	0.93	0.0	5,5
3951	ok	s=24,m=12	0.25	-93.2	0.28	-93.2	2	180.0	45.8	0.60	0.89	0.0	5,5
3952	ok	s=25,m=12	0.14	-25.1	0.26	-25.1	1	183.9	90.5	1.18	0.54	0.0	5,5
3953	ok	s=25,m=12	0.14	-25.5	0.27	-25.5	1	184.1	90.6	1.19	0.54	0.0	10,10
3954	ok	s=25,m=12	0.14	-25.0	0.26	-25.0	1	183.9	90.5	1.18	0.54	0.0	5,5
3955	ok	s=25,m=12	0.14	-25.4	0.27	-25.4	1	184.1	90.6	1.19	0.54	0.0	10,10
3956	ok	s=25,m=12	0.29	-51.2	0.79	-51.2	1	235.0	115.7	1.51	0.37	0.0	14,14
3957	ok	s=25,m=12	0.29	50.8			1	235.0	115.7	1.51	0.37	0.0	14,0
3958	ok	s=25,m=12	0.03	-6.0	0.11	-6.0	1	257.4	126.7	1.66	0.31	0.0	30,30
3959	ok	s=25,m=12	0.03	5.5	0.06	-3.2	1	257.4	126.7	1.66	0.31	0.0	30,81
3960	ok	s=25,m=12	0.27	47.9	0.08	-5.3	1	235.0	115.7	1.51	0.37	0.0	17,78
3961	ok	s=25,m=12	0.27	-48.3	0.75	-48.3	1	235.0	115.7	1.51	0.37	0.0	17,17
3962	ok	s=25,m=12	0.22	-39.7	0.61	-39.7	1	235.1	115.7	1.51	0.37	0.0	14,14
3963	ok	s=25,m=12	0.22	39.3			1	235.1	115.7	1.51	0.37	0.0	14,0
3964	ok	s=25,m=12	0.03	-5.9	0.11	-5.9	1	257.5	126.7	1.66	0.31	0.0	30,30
3965	ok	s=25,m=12	0.03	5.4			1	257.5	126.7	1.66	0.31	0.0	30,0
3966	ok	s=25,m=12	0.20	34.8	0.07	-4.3	1	235.1	115.7	1.51	0.37	0.0	17,78
3967	ok	s=25,m=12	0.20	-35.3	0.54	-35.3	1	235.1	115.7	1.51	0.37	0.0	17,17
3968	ok	s=23,m=12	0.13	20.2	0.40	-10.3	1	329.0	181.9	2.38	0.16	0.0	26,69
3969	ok	s=23,m=12	0.11	18.1	0.49	-12.4	1	329.0	181.9	2.38	0.16	0.0	72,23
3970	ok	s=23,m=12	0.13	20.0	0.53	-13.4	1	329.0	181.9	2.38	0.16	0.0	72,23
3971	ok	s=23,m=12	0.12	19.2	0.35	-8.8	1	329.0	181.9	2.38	0.16	0.0	26,69
3972	ok	s=24,m=12	0.06	-23.1			2	213.8	54.4	0.71	0.84	0.0	10,0
3973	ok	s=25,m=12	0.11	-18.8	0.25	-18.8	1	215.6	106.1	1.39	0.42	0.0	6,6
3974	ok	s=25,m=12	0.10	18.0			1	210.0	103.3	1.35	0.44	0.0	6,0
3975	ok	s=25,m=12	0.07	-12.9	0.15	-12.9	1	195.9	96.4	1.26	0.49	0.0	6,6
3976	ok	s=25,m=12	0.08	-13.4	0.15	-13.4	1	196.1	96.5	1.26	0.49	0.0	10,10
3977	ok	s=25,m=12	0.08	15.0			1	210.1	103.4	1.35	0.44	0.0	10,0
3978	ok	s=25,m=12	0.09	-15.8	0.21	-15.8	1	215.8	106.2	1.39	0.42	0.0	10,10
3979	ok	s=23,m=12	0.10	-15.0	0.36	-15.0	1	250.1	138.3	1.81	0.27	0.0	26,26
3980	ok	s=24,m=12	0.11	42.8			1	180.0	45.8	0.60	0.89	0.0	6,0
3981	ok	s=24,m=12	0.06	-22.9			2	213.8	54.4	0.71	0.84	0.0	10,0
3982	ok	s=25,m=12	0.11	-18.9	0.25	-18.9	1	215.6	106.1	1.39	0.42	0.0	6,6
3983	ok	s=25,m=12	0.10	18.0			1	210.0	103.3	1.35	0.44	0.0	6,0
3984	ok	s=25,m=12	0.07	-12.9	0.15	-12.9	1	195.9	96.4	1.26	0.49	0.0	5,5
3985	ok	s=25,m=12	0.08	-13.4	0.15	-13.4	1	196.1	96.5	1.26	0.49	0.0	10,10
3986	ok	s=25,m=12	0.08	15.0			1	210.1	103.4	1.35	0.44	0.0	10,0
3987	ok	s=25,m=12	0.09	-15.7	0.21	-15.7	1	215.8	106.2	1.39	0.42	0.0	10,10
3988	ok	s=23,m=12	0.10	-15.7	0.37	-15.7	1	250.1	138.3	1.81	0.27	0.0	26,26
3989	ok	s=24,m=12	0.02	9.0			1	168.8	42.9	0.56	0.90	0.0	14,0
3990	ok	s=24,m=12	0.02	9.0			1	168.8	42.9	0.56	0.90	0.0	10,0
3991	ok	s=45,m=12	0.06	360.2			1	1376.2	360.7	4.72	0.04	0.0	18,0
3992	ok	s=19,m=12	0.82	-1130.9			2	124.9	14.8	0.19	1.00	0.0	14,0
3993	ok	s=19,m=12	0.82	-1129.7			2	124.9	14.8	0.19	1.00	0.0	18,0
3994	ok	s=45,m=12	0.06	362.8			1	1376.2	360.7	4.72	0.04	0.0	14,0
3995	ok	s=22,m=12	0.18	44.6			1	284.2	110.2	1.44	0.40	0.0	10,0
3996	ok	s=22,m=12	0.20	48.8			1	284.2	110.2	1.44	0.40	0.0	14,0
3997	ok	s=22,m=12	0.20	50.5			1	284.2	110.2	1.44	0.40	0.0	14,0
3998	ok	s=22,m=12	0.19	46.8			1	284.2	110.2	1.44	0.40	0.0	10,0
3999	ok	s=22,m=12	0.11	28.0			1	284.2	110.2	1.44	0.40	0.0	10,0
4000	ok	s=22,m=12	0.25	62.5			1	284.2	110.2	1.44	0.40	0.0	10,0
4001	ok	s=22,m=12	0.11	27.0			1	284.2	110.2	1.44	0.40	0.0	10,0
4002	ok	s=22,m=12	0.25	61.5			1	284.2	110.2	1.44	0.40	0.0	10,0
4003	ok	s=22,m=12	0.22	55.5			1	284.2	110.2	1.44	0.40	0.0	18,0
4004	ok	s=22,m=12	0.16	40.9			1	284.2	110.2	1.44	0.40	0.0	6,0
4005	ok	s=22,m=12	0.17	42.7			1	284.2	110.2	1.44	0.40	0.0	10,0
4006	ok	s=22,m=12	0.23	57.1			1	284.2	110.2	1.44	0.40	0.0	18,0
4007	ok	s=22,m=12	0.24	59.4			1	284.2	110.2	1.44	0.40	0.0	18,0

Raggruppamento Temporaneo di Professionisti

DP INGEGNERIA S.R.L.

Arch. Sergio MARTINELLI

P.I. Gabriele BONOFILIO

Ing. Alessandro DEL TOZZOTTO

Ing. Francesco BARTOLI

Ing. Giacomo LENCIONI



Comune di Pescia

Servizio 3 – Gestione del Territorio

A.O. OPERE PUBBLICHE E PROTEZIONE CIVILE

INTERVENTO DI MANUTENZIONE STRAORDINARIA PER LA MESSA IN SICUREZZA DELL'IMMOBILE DENOMINATO MERCATO DEI FIORI" CIG 7341012ABC.

Asta	Stato	Note	V N	N	V stab	N	Cl.	Beta x L	Snell.	LambDaS	Chi mn	v.Omeg	Rif. cmb
4008	ok	s=22,m=12	0.14	33.5			1	284.2	110.2	1.44	0.40	0.0	14,0
4009	ok	s=22,m=12	0.24	58.7			1	284.2	110.2	1.44	0.40	0.0	18,0
4010	ok	s=22,m=12	0.13	32.4			1	284.2	110.2	1.44	0.40	0.0	6,0
4011	ok	s=22,m=12	0.27	66.2			1	196.1	76.0	0.99	0.67	0.0	5,0
4012	ok	s=22,m=12	0.23	57.6	0.31	-30.1	1	284.1	110.1	1.44	0.40	0.0	17,78
4013	ok	s=22,m=12	0.30	-75.4	0.76	-75.4	1	284.1	110.1	1.44	0.40	0.0	5,5
4014	ok	s=22,m=12	0.23	57.5	0.46	-45.2	1	284.1	110.1	1.44	0.40	0.0	74,36
4015	ok	s=22,m=12	0.35	87.8	0.27	-26.2	1	284.1	110.1	1.44	0.40	0.0	17,78
4016	ok	s=26,m=12	0.08	26.0			1	1069.1	1187.9	15.55	4.01e-03	0.0	82,0
4017	ok	s=26,m=12	0.07	25.1			1	1069.1	1187.9	15.55	4.01e-03	0.0	78,0
4018	ok	s=19,m=12	0.36	-498.4	0.38	-498.4	2	250.1	29.6	0.39	0.96	0.0	14,14
4019	ok	s=19,m=12	0.62	-844.6	0.64	-844.6	2	250.1	29.6	0.39	0.96	0.0	14,14
4020	ok	s=19,m=12	0.74	-1011.1	0.77	-1011.1	2	250.1	29.6	0.39	0.96	0.0	14,14
4021	ok	s=19,m=12	0.77	-1053.1	0.80	-1053.1	2	250.1	29.6	0.39	0.96	0.0	14,14
4022	ok	s=19,m=12	0.68	-936.3	0.71	-936.3	2	250.1	29.6	0.39	0.96	0.0	10,10
4023	ok	s=19,m=12	0.26	-356.3			2	250.0	29.6	0.39	0.96	0.0	10,0
4024	ok	s=19,m=12	5.02e-04	0.7			1	250.0	29.6	0.39	0.96	0.0	19,0
4025	ok	s=14,m=12	0.19	170.5			1	250.1	37.4	0.49	0.93	0.0	14,0
4026	ok	s=14,m=12	0.26	233.1			1	250.1	37.4	0.49	0.93	0.0	14,0
4027	ok	s=14,m=12	0.37	331.9			1	250.1	37.4	0.49	0.93	0.0	10,0
4028	ok	s=14,m=12	0.41	367.4			1	250.1	37.4	0.49	0.93	0.0	10,0
4029	ok	s=14,m=12	0.34	310.6			1	250.1	37.4	0.49	0.93	0.0	10,0
4030	ok	s=14,m=12	0.33	299.8			1	250.1	37.4	0.49	0.93	0.0	10,0
4031	ok	s=14,m=12	0.28	257.0			1	250.0	37.4	0.49	0.93	0.0	26,0
4032	ok	s=14,m=12	0.29	258.1	0.29	-246.3	1	250.0	37.4	0.49	0.93	0.0	74,21
4033	ok	s=14,m=12	0.32	291.0			1	250.1	37.4	0.49	0.93	0.0	10,0
4034	ok	s=14,m=12	0.32	286.1			1	250.1	37.4	0.49	0.93	0.0	10,0
4035	ok	s=14,m=12	0.34	311.2			1	250.1	37.4	0.49	0.93	0.0	10,0
4036	ok	s=14,m=12	0.35	313.1			1	250.1	37.4	0.49	0.93	0.0	10,0
4037	ok	s=14,m=12	0.29	261.9			1	250.1	37.4	0.49	0.93	0.0	10,0
4038	ok	s=14,m=12	0.38	343.5			1	250.1	37.4	0.49	0.93	0.0	18,0
4039	ok	s=14,m=12	0.21	187.5			1	250.0	37.4	0.49	0.93	0.0	10,0
4040	ok	s=14,m=12	0.16	145.3			1	250.0	37.4	0.49	0.93	0.0	13,0
4041	ok	s=24,m=12	0.32	119.4			1	195.9	49.9	0.65	0.87	0.0	14,0
4042	ok	s=24,m=12	0.29	-110.2	0.34	-110.2	2	196.1	49.9	0.65	0.87	0.0	14,14
4043	ok	s=24,m=12	0.35	130.6			1	195.9	49.9	0.65	0.87	0.0	10,0
4044	ok	s=24,m=12	0.63	236.3			1	195.9	49.9	0.65	0.87	0.0	13,0
4045	ok	s=24,m=12	0.44	-165.0	0.50	-165.0	2	196.1	49.9	0.65	0.87	0.0	5,5
4046	ok	s=24,m=12	0.41	155.9			1	195.9	49.9	0.65	0.87	0.0	18,0
4047	ok	s=22,m=12	0.41	-101.1	0.61	-101.1	1	196.1	76.0	0.99	0.67	0.0	14,14
4048	ok	s=22,m=12	0.23	57.8			1	195.9	76.0	0.99	0.67	0.0	18,0
4049	ok	s=22,m=12	0.23	-56.1	0.34	-56.1	1	196.1	76.0	0.99	0.67	0.0	18,18
4050	ok	s=22,m=12	0.22	55.2			1	195.9	76.0	0.99	0.67	0.0	18,0
4051	ok	s=22,m=12	0.05	13.1			1	196.1	76.0	0.99	0.67	0.0	5,0
4052	ok	s=22,m=12	0.17	-42.8	0.26	-42.8	1	195.9	76.0	0.99	0.67	0.0	5,5
4053	ok	s=22,m=12	0.18	44.6			1	196.1	76.0	0.99	0.67	0.0	5,0
4054	ok	s=22,m=12	0.18	-45.6	0.27	-45.6	1	195.9	76.0	0.99	0.67	0.0	5,5
4055	ok	s=22,m=12	0.54	-133.7	0.81	-133.7	1	195.9	76.0	0.99	0.67	0.0	5,5
4056	ok	s=22,m=12	0.76	187.7			1	196.0	76.0	0.99	0.67	0.0	5,0
4057	ok	s=54,m=12	0.67	-177.7	0.87	-177.7	1	196.0	64.4	0.84	0.77	0.0	5,5
4058	ok	s=22,m=12	0.72	179.4			1	196.0	76.0	0.99	0.67	0.0	5,0
4059	ok	s=54,m=12	0.68	-180.5	0.88	-180.5	1	196.0	64.4	0.84	0.77	0.0	5,5
4060	ok	s=22,m=12	2.15e-03	-0.5			1	196.0	76.0	0.99	0.67	0.0	24,0
4061	ok	s=22,m=12	0.35	-86.0	0.52	-86.0	1	196.1	76.0	0.99	0.67	0.0	18,18
4062	ok	s=22,m=12	0.17	42.6			1	195.9	76.0	0.99	0.67	0.0	14,0
4063	ok	s=22,m=12	0.17	-40.9	0.25	-40.9	1	196.1	76.0	0.99	0.67	0.0	14,14
4064	ok	s=22,m=12	0.16	40.0			1	195.9	76.0	0.99	0.67	0.0	14,0
4065	ok	s=22,m=12	0.07	17.7			1	196.1	76.0	0.99	0.67	0.0	17,0
4066	ok	s=22,m=12	0.19	-47.5	0.29	-47.5	1	195.9	76.0	0.99	0.67	0.0	5,5
4067	ok	s=22,m=12	0.20	49.2			1	196.1	76.0	0.99	0.67	0.0	5,0
4068	ok	s=22,m=12	0.20	-50.2	0.30	-50.2	1	195.9	76.0	0.99	0.67	0.0	5,5
4069	ok	s=22,m=12	0.42	103.5			1	196.1	76.0	0.99	0.67	0.0	17,0
4070	ok	s=22,m=12	0.22	-54.9	0.33	-54.9	1	195.9	76.0	0.99	0.67	0.0	10,10
4071	ok	s=22,m=12	0.47	117.5			1	196.0	76.0	0.99	0.67	0.0	10,0
4072	ok	s=22,m=12	0.43	-107.1	0.65	-107.1	1	196.0	76.0	0.99	0.67	0.0	10,10

Raggruppamento Temporaneo di Professionisti

DP INGEGNERIA S.R.L.

Arch. Sergio MARTINELLI

P.I. Gabriele BONOFILIO

Ing. Alessandro DEL TOZZOTTO

Ing. Francesco BARTOLI

Ing. Giacomo LENCIONI



Comune di Pescia

Servizio 3 – Gestione del Territorio

A.O. OPERE PUBBLICHE E PROTEZIONE CIVILE

INTERVENTO DI MANUTENZIONE STRAORDINARIA PER LA MESSA IN SICUREZZA DELL'IMMOBILE DENOMINATO MERCATO DEI FIORI" CIG 7341012ABC.

Asta	Stato	Note	V N	N	V stab	N	Cl.	Beta x L	Snell.	LambDaS	Chi mn	v.Omeg	Rif. cmb
4073	ok	s=22,m=12	0.44	108.9			1	196.0	76.0	0.99	0.67	0.0	10,0
4074	ok	s=22,m=12	0.44	-109.9	0.66	-109.9	1	196.0	76.0	0.99	0.67	0.0	10,10
4075	ok	s=22,m=12	2.15e-03	-0.5			1	196.0	76.0	0.99	0.67	0.0	45,0
4076	ok	s=19,m=12	0.82	-1128.8			2	125.2	14.8	0.19	1.00	0.0	14,0
4077	ok	s=23,m=12	0.10	-15.3	0.16	-15.3	1	150.9	83.5	1.09	0.60	0.0	5,5
4078	ok	s=23,m=12	0.09	14.3			1	150.9	83.5	1.09	0.60	0.0	5,0
4079	ok	s=52,m=12	0.48	-133.8	0.70	-133.8	1	135.0	73.1	0.96	0.70	0.0	10,10
4080	ok	s=23,m=12	0.28	-44.6	0.42	-44.6	1	135.0	74.7	0.98	0.68	0.0	10,10
4081	ok	s=23,m=12	0.30	-47.4	0.44	-47.4	1	135.0	74.7	0.98	0.68	0.0	10,10
4082	ok	s=23,m=12	0.16	-25.3	0.24	-25.3	1	135.0	74.7	0.98	0.68	0.0	26,26
4083	ok	s=24,m=12	0.11	-41.8			2	135.0	34.4	0.45	0.94	0.0	17,0
4084	ok	s=24,m=12	0.14	53.8			1	135.0	34.4	0.45	0.94	0.0	97,0
4085	ok	s=24,m=12	0.06	-20.8			2	135.0	34.4	0.45	0.94	0.0	18,0
4086	ok	s=24,m=12	0.15	-55.1			2	135.0	34.4	0.45	0.94	0.0	10,0
4087	ok	s=14,m=12	0.17	-157.2	0.20	-157.2	2	321.8	48.1	0.63	0.88	0.0	5,5
4088	ok	s=14,m=12	0.18	-158.9	0.20	-158.9	2	321.8	48.1	0.63	0.88	0.0	5,5
4089	ok	s=14,m=12	0.27	248.3			1	321.8	48.1	0.63	0.88	0.0	14,0
4090	ok	s=49,m=12	0.65	-371.9	0.87	-371.9	2	326.8	68.1	0.89	0.74	0.0	13,13
4091	ok	s=19,m=12	0.36	-498.5	0.38	-498.5	2	250.1	29.6	0.39	0.96	0.0	18,18
4092	ok	s=19,m=12	0.62	-844.5	0.64	-844.5	2	250.1	29.6	0.39	0.96	0.0	18,18
4093	ok	s=19,m=12	0.74	-1010.9	0.77	-1010.9	2	250.1	29.6	0.39	0.96	0.0	18,18
4094	ok	s=19,m=12	0.77	-1053.3	0.80	-1053.3	2	250.1	29.6	0.39	0.96	0.0	18,18
4095	ok	s=19,m=12	0.68	-936.1	0.71	-936.1	2	250.1	29.6	0.39	0.96	0.0	10,10
4096	ok	s=19,m=12	0.26	-355.6			2	250.0	29.6	0.39	0.96	0.0	10,0
4097	ok	s=19,m=12	5.02e-04	0.7			1	250.0	29.6	0.39	0.96	0.0	19,0
4098	ok	s=14,m=12	0.32	287.7			1	250.1	37.4	0.49	0.93	0.0	18,0
4099	ok	s=14,m=12	0.31	280.7			1	250.1	37.4	0.49	0.93	0.0	10,0
4100	ok	s=14,m=12	0.34	306.6			1	250.1	37.4	0.49	0.93	0.0	10,0
4101	ok	s=14,m=12	0.34	309.1			1	250.1	37.4	0.49	0.93	0.0	10,0
4102	ok	s=14,m=12	0.29	258.6			1	250.1	37.4	0.49	0.93	0.0	10,0
4103	ok	s=14,m=12	0.38	343.0			1	250.1	37.4	0.49	0.93	0.0	14,0
4104	ok	s=14,m=12	0.21	189.8			1	250.0	37.4	0.49	0.93	0.0	10,0
4105	ok	s=14,m=12	0.16	145.7			1	250.0	37.4	0.49	0.93	0.0	17,0
4106	ok	s=14,m=12	0.19	168.4			1	250.1	37.4	0.49	0.93	0.0	18,0
4107	ok	s=14,m=12	0.26	230.8			1	250.1	37.4	0.49	0.93	0.0	18,0
4108	ok	s=14,m=12	0.36	328.6			1	250.1	37.4	0.49	0.93	0.0	18,0
4109	ok	s=14,m=12	0.40	360.8			1	250.1	37.4	0.49	0.93	0.0	18,0
4110	ok	s=14,m=12	0.33	301.9			1	250.1	37.4	0.49	0.93	0.0	10,0
4111	ok	s=14,m=12	0.32	288.6			1	250.1	37.4	0.49	0.93	0.0	10,0
4112	ok	s=14,m=12	0.26	237.1			1	250.0	37.4	0.49	0.93	0.0	26,0
4113	ok	s=14,m=12	0.26	239.0	0.28	-231.8	1	250.0	37.4	0.49	0.93	0.0	74,5
4114	ok	s=24,m=12	0.41	155.5			1	195.9	49.9	0.65	0.87	0.0	14,0
4115	ok	s=24,m=12	0.44	-165.5	0.50	-165.5	2	196.1	49.9	0.65	0.87	0.0	5,5
4116	ok	s=24,m=12	0.63	237.4			1	195.9	49.9	0.65	0.87	0.0	17,0
4117	ok	s=24,m=12	0.34	130.0			1	195.9	49.9	0.65	0.87	0.0	18,0
4118	ok	s=24,m=12	0.29	-109.9	0.34	-109.9	2	196.1	49.9	0.65	0.87	0.0	18,18
4119	ok	s=24,m=12	0.32	119.7			1	195.9	49.9	0.65	0.87	0.0	18,0
4120	ok	s=22,m=12	0.35	-85.8	0.52	-85.8	1	196.1	76.0	0.99	0.67	0.0	14,14
4121	ok	s=22,m=12	0.17	42.4			1	195.9	76.0	0.99	0.67	0.0	18,0
4122	ok	s=22,m=12	0.16	-40.7	0.25	-40.7	1	196.1	76.0	0.99	0.67	0.0	18,18
4123	ok	s=22,m=12	0.16	39.8			1	195.9	76.0	0.99	0.67	0.0	18,0
4124	ok	s=22,m=12	0.07	17.7			1	196.1	76.0	0.99	0.67	0.0	13,0
4125	ok	s=22,m=12	0.19	-47.4	0.29	-47.4	1	195.9	76.0	0.99	0.67	0.0	5,5
4126	ok	s=22,m=12	0.20	49.1			1	196.1	76.0	0.99	0.67	0.0	5,0
4127	ok	s=22,m=12	0.20	-50.2	0.30	-50.2	1	195.9	76.0	0.99	0.67	0.0	5,5
4128	ok	s=22,m=12	0.42	103.6			1	196.1	76.0	0.99	0.67	0.0	14,0
4129	ok	s=22,m=12	0.23	-56.6	0.34	-56.6	1	195.9	76.0	0.99	0.67	0.0	10,10
4130	ok	s=22,m=12	0.48	119.1			1	196.0	76.0	0.99	0.67	0.0	10,0
4131	ok	s=22,m=12	0.44	-108.7	0.66	-108.7	1	196.0	76.0	0.99	0.67	0.0	10,10
4132	ok	s=22,m=12	0.45	110.5			1	196.0	76.0	0.99	0.67	0.0	10,0
4133	ok	s=22,m=12	0.45	-111.5	0.67	-111.5	1	196.0	76.0	0.99	0.67	0.0	10,10
4134	ok	s=22,m=12	2.15e-03	-0.5			1	196.0	76.0	0.99	0.67	0.0	24,0
4135	ok	s=22,m=12	0.41	-101.5	0.61	-101.5	1	196.1	76.0	0.99	0.67	0.0	18,18
4136	ok	s=22,m=12	0.23	58.1			1	195.9	76.0	0.99	0.67	0.0	14,0
4137	ok	s=22,m=12	0.23	-56.5	0.34	-56.5	1	196.1	76.0	0.99	0.67	0.0	14,14

Raggruppamento Temporaneo di Professionisti

DP INGEGNERIA S.R.L.

Arch. Sergio MARTINELLI

P.I. Gabriele BONOFILIO

Ing. Alessandro DEL TOZZOTTO

Ing. Francesco BARTOLI

Ing. Giacomo LENCIONI



Comune di Pescia

Servizio 3 – Gestione del Territorio

A.O. OPERE PUBBLICHE E PROTEZIONE CIVILE

Città di Pescia

INTERVENTO DI MANUTENZIONE STRAORDINARIA PER LA MESSA IN SICUREZZA DELL'IMMOBILE DENOMINATO MERCATO DEI FIORI" CIG 7341012ABC.

Asta	Stato	Note	V N	N	V stab	N	Cl.	Beta x L	Snell.	LambDaS	Chi mn	v.Omeg	Rif. cmb
4138	ok	s=22,m=12	0.22	55.6			1	195.9	76.0	0.99	0.67	0.0	14,0
4139	ok	s=22,m=12	0.05	13.2			1	196.1	76.0	0.99	0.67	0.0	5,0
4140	ok	s=22,m=12	0.17	-42.9	0.26	-42.9	1	195.9	76.0	0.99	0.67	0.0	5,5
4141	ok	s=22,m=12	0.18	44.7			1	196.1	76.0	0.99	0.67	0.0	5,0
4142	ok	s=22,m=12	0.18	-45.7	0.28	-45.7	1	195.9	76.0	0.99	0.67	0.0	5,5
4143	ok	s=22,m=12	0.25	62.2			1	196.1	76.0	0.99	0.67	0.0	5,0
4144	ok	s=22,m=12	0.54	-134.7	0.81	-134.7	1	195.9	76.0	0.99	0.67	0.0	5,5
4145	ok	s=22,m=12	0.76	188.5			1	196.0	76.0	0.99	0.67	0.0	5,0
4146	ok	s=54,m=12	0.67	-178.5	0.87	-178.5	1	196.0	64.4	0.84	0.77	0.0	5,5
4147	ok	s=22,m=12	0.73	180.2			1	196.0	76.0	0.99	0.67	0.0	5,0
4148	ok	s=54,m=12	0.68	-181.3	0.89	-181.3	1	196.0	64.4	0.84	0.77	0.0	5,5
4149	ok	s=22,m=12	2.15e-03	-0.5			1	196.0	76.0	0.99	0.67	0.0	24,0
4150	ok	s=19,m=12	0.82	-1128.8			2	125.2	14.8	0.19	1.00	0.0	6,0
4151	ok	s=23,m=12	0.09	14.3			1	150.9	83.5	1.09	0.60	0.0	5,0
4152	ok	s=23,m=12	0.10	-15.3	0.16	-15.3	1	150.9	83.5	1.09	0.60	0.0	5,5
4153	ok	s=52,m=12	0.48	-133.3	0.69	-133.3	1	135.0	73.1	0.96	0.70	0.0	18,18
4154	ok	s=23,m=12	0.28	-43.6	0.41	-43.6	1	135.0	74.7	0.98	0.68	0.0	10,10
4155	ok	s=23,m=12	0.29	-46.4	0.43	-46.4	1	135.0	74.7	0.98	0.68	0.0	10,10
4156	ok	s=23,m=12	0.15	-24.0	0.22	-24.0	1	135.0	74.7	0.98	0.68	0.0	26,26
4157	ok	s=24,m=12	0.12	-46.9			2	135.0	34.4	0.45	0.94	0.0	13,0
4158	ok	s=24,m=12	0.14	54.3			1	135.0	34.4	0.45	0.94	0.0	99,0
4159	ok	s=24,m=12	0.05	-20.2			2	135.0	34.4	0.45	0.94	0.0	14,0
4160	ok	s=24,m=12	0.15	-55.3			2	135.0	34.4	0.45	0.94	0.0	10,0
4161	ok	s=22,m=12	0.18	45.7	0.27	-26.6	1	284.1	110.1	1.44	0.40	0.0	13,82
4162	ok	s=22,m=12	0.26	-64.6	0.65	-64.6	1	284.1	110.1	1.44	0.40	0.0	5,5
4163	ok	s=24,m=12	0.17	-64.0	0.24	-64.0	2	284.2	72.3	0.95	0.70	0.0	13,13
4164	ok	s=24,m=12	0.55	206.0			1	284.2	72.3	0.95	0.70	0.0	14,0
4165	ok	s=24,m=12	0.02	7.9			1	329.0	83.7	1.10	0.60	0.0	18,0
4166	ok	s=24,m=12	0.02	7.8			1	329.0	83.7	1.10	0.60	0.0	18,0
4167	ok	s=24,m=12	0.02	8.0			1	329.0	83.7	1.10	0.60	0.0	10,0
4168	ok	s=24,m=12	0.02	8.0			1	329.0	83.7	1.10	0.60	0.0	10,0
4169	ok	s=22,m=12	0.31	76.1	0.22	-22.1	1	284.1	110.1	1.44	0.40	0.0	13,82
4170	ok	s=22,m=12	0.26	63.4	0.43	-42.3	1	284.1	110.1	1.44	0.40	0.0	74,21
4171	ok	s=49,m=12	0.56	-325.1	0.76	-325.1	2	326.8	68.1	0.89	0.74	0.0	10,10
4172	ok	s=14,m=12	0.27	245.4			1	321.8	48.1	0.63	0.88	0.0	18,0
4173	ok	s=49,m=12	0.56	-324.9	0.76	-324.9	2	326.8	68.1	0.89	0.74	0.0	10,10
4174	ok	s=49,m=12	0.65	-371.9	0.87	-371.9	2	326.8	68.1	0.89	0.74	0.0	17,17
4175	ok	s=24,m=12	0.25	-93.7	0.36	-93.7	2	292.5	74.4	0.97	0.68	0.0	10,10
4176	ok	s=24,m=12	0.16	-58.8	0.29	-58.8	2	360.0	91.6	1.20	0.53	0.0	10,10
4177	ok	s=24,m=12	0.25	-93.0	0.36	-93.0	2	292.5	74.4	0.97	0.68	0.0	10,10
4178	ok	s=24,m=12	0.29	111.0			1	292.5	74.4	0.97	0.68	0.0	5,0
4179	ok	s=24,m=12	0.42	158.4			1	360.0	91.6	1.20	0.53	0.0	5,0
4180	ok	s=24,m=12	0.30	111.6			1	292.5	74.4	0.97	0.68	0.0	5,0
4181	ok	s=24,m=12	0.52	194.6			1	284.2	72.3	0.95	0.70	0.0	10,0
4182	ok	s=24,m=12	0.03	-11.9			2	284.2	72.3	0.95	0.70	0.0	13,0
4183	ok	s=24,m=12	0.06	24.2	0.10	-18.8	1	384.9	97.9	1.28	0.48	0.0	26,69
4184	ok	s=24,m=12	0.11	-39.8	0.22	-39.8	2	384.9	97.9	1.28	0.48	0.0	25,25
4185	ok	s=24,m=12	0.08	-29.1	0.20	-29.1	2	438.4	111.6	1.46	0.39	0.0	14,14
4186	ok	s=24,m=12	0.08	-29.2	0.20	-29.2	2	438.4	111.6	1.46	0.39	0.0	18,18
4187	ok	s=24,m=12	0.11	-40.2	0.22	-40.2	2	384.9	97.9	1.28	0.48	0.0	25,25
4188	ok	s=24,m=12	0.06	23.8	0.10	-18.2	1	384.9	97.9	1.28	0.48	0.0	26,69
4189	ok	s=24,m=12	0.03	-12.4			2	284.2	72.3	0.95	0.70	0.0	17,0
4190	ok	s=24,m=12	0.50	188.6			1	284.2	72.3	0.95	0.70	0.0	10,0
4191	ok	s=25,m=12	0.33	-58.8	0.91	-58.8	1	235.0	115.7	1.51	0.37	0.0	6,6
4192	ok	s=25,m=12	0.33	58.4	0.06	-4.0	1	235.0	115.7	1.51	0.37	0.0	6,73
4193	ok	s=25,m=12	9.71e-03	-1.7			1	257.4	126.7	1.66	0.31	0.0	30,0
4194	ok	s=25,m=12	0.01	-1.8			1	257.4	126.7	1.66	0.31	0.0	33,0
4195	ok	s=25,m=12	0.33	58.2	0.05	-3.3	1	235.0	115.7	1.51	0.37	0.0	5,74
4196	ok	s=25,m=12	0.33	-58.6	0.90	-58.6	1	235.0	115.7	1.51	0.37	0.0	5,5
4197	ok	s=53,m=12	0.37	-84.9	0.80	-84.9	1	235.1	99.5	1.30	0.47	0.0	9,9
4198	ok	s=25,m=12	0.48	84.4	0.09	-5.7	1	235.1	115.7	1.51	0.37	0.0	9,70
4199	ok	s=25,m=12	0.01	-2.4			1	257.5	126.7	1.66	0.31	0.0	27,0
4200	ok	s=25,m=12	0.01	-2.6			1	257.5	126.7	1.66	0.31	0.0	34,0
4201	ok	s=25,m=12	0.47	83.8	0.08	-5.2	1	235.1	115.7	1.51	0.37	0.0	10,69
4202	ok	s=53,m=12	0.37	-84.2	0.79	-84.2	1	235.1	99.5	1.30	0.47	0.0	10,10

Raggruppamento Temporaneo di Professionisti

DP INGEGNERIA S.R.L.

Arch. Sergio MARTINELLI

P.I. Gabriele BONOFILIO

Ing. Alessandro DEL TOZZOTTO

Ing. Francesco BARTOLI

Ing. Giacomo LENCIONI



Comune di Pescia

Servizio 3 – Gestione del Territorio

A.O. OPERE PUBBLICHE E PROTEZIONE CIVILE

Città di Pescia

INTERVENTO DI MANUTENZIONE STRAORDINARIA PER LA MESSA IN SICUREZZA DELL'IMMOBILE DENOMINATO MERCATO DEI FIORI" CIG 7341012ABC.

Asta	Stato	Note	V N	N	V stab	N	Cl.	Beta x L	Snell.	LambDaS	Chi mn	v.Omeg	Rif. cmb
4203	ok	s=23,m=12	0.16	-25.3	0.60	-25.3	1	250.1	138.3	1.81	0.27	0.0	5,5
4204	ok	s=23,m=12	0.16	-25.3	0.60	-25.3	1	250.1	138.3	1.81	0.27	0.0	5,5
4205	ok	s=25,m=12	0.25	-43.6	0.46	-43.6	1	183.9	90.5	1.18	0.54	0.0	5,5
4206	ok	s=25,m=12	0.36	-64.2	0.67	-64.2	1	184.1	90.6	1.19	0.54	0.0	9,9
4207	ok	s=25,m=12	0.25	-43.7	0.46	-43.7	1	183.9	90.5	1.18	0.54	0.0	5,5
4208	ok	s=25,m=12	0.36	-63.8	0.67	-63.8	1	184.1	90.6	1.19	0.54	0.0	9,9
4209	ok	s=24,m=12	0.16	58.7			1	213.8	54.4	0.71	0.84	0.0	13,0
4210	ok	s=24,m=12	0.32	-121.0	0.35	-121.0	2	146.3	37.2	0.49	0.93	0.0	10,10
4211	ok	s=24,m=12	0.32	-120.5	0.36	-120.5	2	180.0	45.8	0.60	0.89	0.0	18,18
4212	ok	s=24,m=12	0.32	-120.1	0.36	-120.1	2	180.0	45.8	0.60	0.89	0.0	14,14
4213	ok	s=24,m=12	0.32	-120.6	0.34	-120.6	2	146.3	37.2	0.49	0.93	0.0	10,10
4214	ok	s=24,m=12	0.16	59.1			1	213.8	54.4	0.71	0.84	0.0	17,0
4215	ok	s=24,m=12	0.05	-18.4			2	213.8	54.4	0.71	0.84	0.0	6,0
4216	ok	s=24,m=12	0.05	-19.9			2	213.8	54.4	0.71	0.84	0.0	10,0
4217	ok	s=24,m=12	0.05	19.6			1	384.9	97.9	1.28	0.48	0.0	17,0
4218	ok	s=24,m=12	0.05	19.9			1	384.9	97.9	1.28	0.48	0.0	13,0
4219	ok	s=24,m=12	0.06	22.0	0.05	-8.0	1	438.4	111.6	1.46	0.39	0.0	17,78
4220	ok	s=24,m=12	0.06	22.2	0.06	-8.3	1	438.4	111.6	1.46	0.39	0.0	13,82
4221	ok	s=24,m=12	0.03	12.6			1	168.8	42.9	0.56	0.90	0.0	17,0
4222	ok	s=24,m=12	0.13	50.0			1	180.0	45.8	0.60	0.89	0.0	5,0
4223	ok	s=25,m=12	0.09	-16.1	0.19	-16.1	1	195.9	96.4	1.26	0.49	0.0	5,5
4224	ok	s=25,m=12	0.10	18.1			1	210.0	103.3	1.35	0.44	0.0	5,0
4225	ok	s=25,m=12	0.11	-18.9	0.25	-18.9	1	215.6	106.1	1.39	0.42	0.0	5,5
4226	ok	s=25,m=12	0.10	-17.3	0.20	-17.3	1	196.1	96.5	1.26	0.49	0.0	9,9
4227	ok	s=25,m=12	0.11	19.4			1	210.1	103.4	1.35	0.44	0.0	9,0
4228	ok	s=25,m=12	0.11	-20.3	0.27	-20.3	1	215.8	106.2	1.39	0.42	0.0	9,9
4229	ok	s=24,m=12	0.05	-18.4			2	213.8	54.4	0.71	0.84	0.0	6,0
4230	ok	s=24,m=12	0.05	-20.2			2	213.8	54.4	0.71	0.84	0.0	10,0
4231	ok	s=24,m=12	0.05	19.6			1	384.9	97.9	1.28	0.48	0.0	17,0
4232	ok	s=24,m=12	0.05	19.7			1	384.9	97.9	1.28	0.48	0.0	13,0
4233	ok	s=24,m=12	0.54	205.4			1	284.2	72.3	0.95	0.70	0.0	18,0
4234	ok	s=24,m=12	0.17	-63.7	0.24	-63.7	2	284.2	72.3	0.95	0.70	0.0	17,17
4235	ok	s=24,m=12	0.03	12.5			1	168.8	42.9	0.56	0.90	0.0	13,0
4236	ok	s=24,m=12	0.13	50.1			1	180.0	45.8	0.60	0.89	0.0	5,0
4237	ok	s=25,m=12	0.09	-16.2	0.19	-16.2	1	195.9	96.4	1.26	0.49	0.0	5,5
4238	ok	s=25,m=12	0.10	18.1			1	210.0	103.3	1.35	0.44	0.0	5,0
4239	ok	s=25,m=12	0.11	-19.0	0.25	-19.0	1	215.6	106.1	1.39	0.42	0.0	5,5
4240	ok	s=25,m=12	0.10	-17.4	0.20	-17.4	1	196.1	96.5	1.26	0.49	0.0	9,9
4241	ok	s=25,m=12	0.11	19.4			1	210.1	103.4	1.35	0.44	0.0	9,0
4242	ok	s=25,m=12	0.12	-20.3	0.27	-20.3	1	215.8	106.2	1.39	0.42	0.0	9,9
4243	ok	s=23,m=12	0.04	-6.6	0.16	-6.6	1	250.1	138.3	1.81	0.27	0.0	10,10
4244	ok	s=23,m=12	0.04	-6.5	0.15	-6.5	1	250.1	138.3	1.81	0.27	0.0	18,18
4245	ok	s=24,m=12	0.34	-128.5	0.50	-128.5	2	292.5	74.4	0.97	0.68	0.0	18,18
4246	ok	s=24,m=12	0.22	-81.7	0.41	-81.7	2	360.0	91.6	1.20	0.53	0.0	6,6
4247	ok	s=24,m=12	0.34	-128.9	0.50	-128.9	2	292.5	74.4	0.97	0.68	0.0	14,14
4248	ok	s=24,m=12	0.03	-10.5			2	213.8	54.4	0.71	0.84	0.0	69,0
4249	ok	s=24,m=12	0.24	-89.0	0.26	-89.0	2	180.0	45.8	0.60	0.89	0.0	5,5
4250	ok	s=24,m=12	0.27	-100.2	0.29	-100.2	2	146.3	37.2	0.49	0.93	0.0	5,5
4251	ok	s=24,m=12	0.03	-10.8			2	213.8	54.4	0.71	0.84	0.0	69,0
4252	ok	s=24,m=12	0.11	42.8			1	180.0	45.8	0.60	0.89	0.0	6,0
4253	ok	s=23,m=12	0.10	15.0	0.23	-9.9	1	250.1	138.3	1.81	0.27	0.0	22,23
4254	ok	s=23,m=12	0.09	14.9	0.23	-9.7	1	250.1	138.3	1.81	0.27	0.0	22,73
4255	ok	s=24,m=12	0.26	-99.8	0.28	-99.8	2	146.3	37.2	0.49	0.93	0.0	5,5
4256	ok	s=24,m=12	0.24	-89.2	0.27	-89.2	2	180.0	45.8	0.60	0.89	0.0	5,5
4257	ok	s=25,m=12	0.14	-25.0	0.26	-25.0	1	183.9	90.5	1.18	0.54	0.0	5,5
4258	ok	s=25,m=12	0.14	-25.5	0.27	-25.5	1	184.1	90.6	1.19	0.54	0.0	10,10
4259	ok	s=25,m=12	0.14	-25.0	0.26	-25.0	1	183.9	90.5	1.18	0.54	0.0	5,5
4260	ok	s=25,m=12	0.14	-25.5	0.27	-25.5	1	184.1	90.6	1.19	0.54	0.0	10,10
4261	ok	s=25,m=12	0.28	-48.8	0.75	-48.8	1	235.0	115.7	1.51	0.37	0.0	14,14
4262	ok	s=25,m=12	0.27	48.4			1	235.0	115.7	1.51	0.37	0.0	14,0
4263	ok	s=25,m=12	0.02	-3.1	0.06	-3.1	1	257.4	126.7	1.66	0.31	0.0	30,30
4264	ok	s=25,m=12	0.02	-3.0	0.05	-3.0	1	257.4	126.7	1.66	0.31	0.0	81,81
4265	ok	s=25,m=12	0.27	48.1			1	235.0	115.7	1.51	0.37	0.0	17,0
4266	ok	s=25,m=12	0.27	-48.5	0.75	-48.5	1	235.0	115.7	1.51	0.37	0.0	17,17
4267	ok	s=25,m=12	0.21	-36.5	0.56	-36.5	1	235.1	115.7	1.51	0.37	0.0	14,14

Raggruppamento Temporaneo di Professionisti

DP INGEGNERIA S.R.L.

Arch. Sergio MARTINELLI

P.I. Gabriele BONOFILIO

Ing. Alessandro DEL TOZZOTTO

Ing. Francesco BARTOLI

Ing. Giacomo LENCIONI



Comune di Pescia

Servizio 3 – Gestione del Territorio

A.O. OPERE PUBBLICHE E PROTEZIONE CIVILE

Città di Pescia

INTERVENTO DI MANUTENZIONE STRAORDINARIA PER LA MESSA IN SICUREZZA DELL'IMMOBILE DENOMINATO MERCATO DEI FIORI" CIG 7341012ABC.

Asta	Stato	Note	V N	N	V stab	N	Cl.	Beta x L	Snell.	LambDaS	Chi mn	v.Omeg	Rif. cmb
4268	ok	s=25,m=12	0.20	36.0			1	235.1	115.7	1.51	0.37	0.0	14,0
4269	ok	s=25,m=12	0.01	-2.4			1	257.5	126.7	1.66	0.31	0.0	30,0
4270	ok	s=25,m=12	0.01	-2.2			1	257.5	126.7	1.66	0.31	0.0	33,0
4271	ok	s=25,m=12	0.20	35.7			1	235.1	115.7	1.51	0.37	0.0	17,0
4272	ok	s=25,m=12	0.20	-36.2	0.56	-36.2	1	235.1	115.7	1.51	0.37	0.0	17,17
4273	ok	s=23,m=12	0.13	19.9	0.38	-9.6	1	329.0	181.9	2.38	0.16	0.0	26,69
4274	ok	s=23,m=12	0.12	18.6	0.49	-12.4	1	329.0	181.9	2.38	0.16	0.0	72,23
4275	ok	s=23,m=12	0.12	19.1	0.51	-13.0	1	329.0	181.9	2.38	0.16	0.0	72,23
4276	ok	s=23,m=12	0.12	19.5	0.37	-9.3	1	329.0	181.9	2.38	0.16	0.0	26,69
4277	ok	s=24,m=12	0.06	-23.0			2	213.8	54.4	0.71	0.84	0.0	10,0
4278	ok	s=25,m=12	0.11	-18.8	0.25	-18.8	1	215.6	106.1	1.39	0.42	0.0	6,6
4279	ok	s=25,m=12	0.10	18.0			1	210.0	103.3	1.35	0.44	0.0	6,0
4280	ok	s=25,m=12	0.07	-12.9	0.15	-12.9	1	195.9	96.4	1.26	0.49	0.0	5,5
4281	ok	s=25,m=12	0.08	-13.4	0.15	-13.4	1	196.1	96.5	1.26	0.49	0.0	10,10
4282	ok	s=25,m=12	0.08	15.0			1	210.1	103.4	1.35	0.44	0.0	10,0
4283	ok	s=25,m=12	0.09	-15.8	0.21	-15.8	1	215.8	106.2	1.39	0.42	0.0	10,10
4284	ok	s=23,m=12	0.10	-15.2	0.36	-15.2	1	250.1	138.3	1.81	0.27	0.0	26,26
4285	ok	s=24,m=12	0.11	42.8			1	180.0	45.8	0.60	0.89	0.0	6,0
4286	ok	s=24,m=12	0.06	-23.2			2	213.8	54.4	0.71	0.84	0.0	10,0
4287	ok	s=25,m=12	0.11	-18.8	0.25	-18.8	1	215.6	106.1	1.39	0.42	0.0	6,6
4288	ok	s=25,m=12	0.10	18.0			1	210.0	103.3	1.35	0.44	0.0	6,0
4289	ok	s=25,m=12	0.07	-12.9	0.15	-12.9	1	195.9	96.4	1.26	0.49	0.0	5,5
4290	ok	s=25,m=12	0.08	-13.4	0.15	-13.4	1	196.1	96.5	1.26	0.49	0.0	10,10
4291	ok	s=25,m=12	0.08	15.0			1	210.1	103.4	1.35	0.44	0.0	10,0
4292	ok	s=25,m=12	0.09	-15.8	0.21	-15.8	1	215.8	106.2	1.39	0.42	0.0	10,10
4293	ok	s=23,m=12	0.10	-15.5	0.37	-15.5	1	250.1	138.3	1.81	0.27	0.0	26,26
4294	ok	s=24,m=12	0.02	9.0			1	168.8	42.9	0.56	0.90	0.0	14,0
4295	ok	s=24,m=12	0.02	9.0			1	168.8	42.9	0.56	0.90	0.0	18,0
4296	ok	s=45,m=12	0.06	367.5			1	1376.2	360.7	4.72	0.04	0.0	18,0
4297	ok	s=19,m=12	0.83	-1131.4			2	124.9	14.8	0.19	1.00	0.0	14,0
4298	ok	s=19,m=12	0.83	-1131.4			2	124.9	14.8	0.19	1.00	0.0	18,0
4299	ok	s=45,m=12	0.06	367.3			1	1376.2	360.7	4.72	0.04	0.0	14,0
4300	ok	s=22,m=12	0.18	43.9			1	284.2	110.2	1.44	0.40	0.0	10,0
4301	ok	s=22,m=12	0.22	53.5			1	284.2	110.2	1.44	0.40	0.0	14,0
4302	ok	s=22,m=12	0.22	55.0			1	284.2	110.2	1.44	0.40	0.0	14,0
4303	ok	s=22,m=12	0.19	45.9			1	284.2	110.2	1.44	0.40	0.0	10,0
4304	ok	s=22,m=12	0.13	31.4			1	284.2	110.2	1.44	0.40	0.0	10,0
4305	ok	s=22,m=12	0.25	62.1			1	284.2	110.2	1.44	0.40	0.0	10,0
4306	ok	s=22,m=12	0.12	30.5			1	284.2	110.2	1.44	0.40	0.0	10,0
4307	ok	s=22,m=12	0.25	61.2			1	284.2	110.2	1.44	0.40	0.0	10,0
4308	ok	s=22,m=12	0.22	53.5			1	284.2	110.2	1.44	0.40	0.0	18,0
4309	ok	s=22,m=12	0.17	42.3			1	284.2	110.2	1.44	0.40	0.0	10,0
4310	ok	s=22,m=12	0.18	44.4			1	284.2	110.2	1.44	0.40	0.0	10,0
4311	ok	s=22,m=12	0.22	55.0			1	284.2	110.2	1.44	0.40	0.0	18,0
4312	ok	s=22,m=12	0.25	61.0			1	284.2	110.2	1.44	0.40	0.0	18,0
4313	ok	s=22,m=12	0.12	30.8			1	284.2	110.2	1.44	0.40	0.0	10,0
4314	ok	s=22,m=12	0.24	60.3			1	284.2	110.2	1.44	0.40	0.0	18,0
4315	ok	s=22,m=12	0.12	29.9			1	284.2	110.2	1.44	0.40	0.0	10,0
4316	ok	s=22,m=12	0.25	62.1			1	196.1	76.0	0.99	0.67	0.0	5,0
4317	ok	s=22,m=12	0.18	44.6	0.26	-25.3	1	284.1	110.1	1.44	0.40	0.0	17,78
4318	ok	s=22,m=12	0.26	-63.9	0.65	-63.9	1	284.1	110.1	1.44	0.40	0.0	5,5
4319	ok	s=22,m=12	0.24	59.2	0.40	-39.3	1	284.1	110.1	1.44	0.40	0.0	74,21
4320	ok	s=22,m=12	0.30	75.0	0.22	-21.2	1	284.1	110.1	1.44	0.40	0.0	17,78
4321	ok	s=26,m=12	0.09	31.5			1	1069.1	1187.9	15.55	4.01e-03	0.0	82,0
4322	ok	s=26,m=12	0.10	33.0			1	1069.1	1187.9	15.55	4.01e-03	0.0	29,0
4323	ok	s=19,m=12	0.36	-498.9	0.38	-498.9	2	250.1	29.6	0.39	0.96	0.0	14,14
4324	ok	s=19,m=12	0.61	-840.7	0.64	-840.7	2	250.1	29.6	0.39	0.96	0.0	14,14
4325	ok	s=19,m=12	0.74	-1008.3	0.77	-1008.3	2	250.1	29.6	0.39	0.96	0.0	14,14
4326	ok	s=19,m=12	0.77	-1053.3	0.80	-1053.3	2	250.1	29.6	0.39	0.96	0.0	6,6
4327	ok	s=19,m=12	0.68	-936.5	0.71	-936.5	2	250.1	29.6	0.39	0.96	0.0	14,14
4328	ok	s=19,m=12	0.26	-354.6			2	250.0	29.6	0.39	0.96	0.0	14,0
4329	ok	s=19,m=12	5.02e-04	0.7			1	250.0	29.6	0.39	0.96	0.0	19,0
4330	ok	s=14,m=12	0.20	177.3			1	250.1	37.4	0.49	0.93	0.0	14,0
4331	ok	s=14,m=12	0.26	237.7			1	250.1	37.4	0.49	0.93	0.0	14,0
4332	ok	s=14,m=12	0.37	336.6			1	250.1	37.4	0.49	0.93	0.0	14,0

Raggruppamento Temporaneo di Professionisti

DP INGEGNERIA S.R.L.

Arch. Sergio MARTINELLI

P.I. Gabriele BONOFILIO

Ing. Alessandro DEL TOZZOTTO

Ing. Francesco BARTOLI

Ing. Giacomo LENCIONI



Comune di Pescia

Servizio 3 – Gestione del Territorio

A.O. OPERE PUBBLICHE E PROTEZIONE CIVILE

Città di Pescia

INTERVENTO DI MANUTENZIONE STRAORDINARIA PER LA MESSA IN SICUREZZA DELL'IMMOBILE DENOMINATO MERCATO DEI FIORI' CIG 7341012ABC.

Asta	Stato	Note	V N	N	V stab	N	Cl.	Beta x L	Snell.	LambDaS	Chi mn	v.Omeg	Rif. cmb
4333	ok	s=14,m=12	0.41	370.6			1	250.1	37.4	0.49	0.93	0.0	14,0
4334	ok	s=14,m=12	0.34	309.7			1	250.1	37.4	0.49	0.93	0.0	14,0
4335	ok	s=14,m=12	0.33	295.4			1	250.1	37.4	0.49	0.93	0.0	10,0
4336	ok	s=14,m=12	0.25	226.6			1	250.0	37.4	0.49	0.93	0.0	10,0
4337	ok	s=14,m=12	0.27	-245.3	0.29	-245.3	2	250.0	37.4	0.49	0.93	0.0	5,5
4338	ok	s=14,m=12	0.31	282.7			1	250.1	37.4	0.49	0.93	0.0	14,0
4339	ok	s=14,m=12	0.31	277.9			1	250.1	37.4	0.49	0.93	0.0	18,0
4340	ok	s=14,m=12	0.34	303.8			1	250.1	37.4	0.49	0.93	0.0	18,0
4341	ok	s=14,m=12	0.34	305.6			1	250.1	37.4	0.49	0.93	0.0	18,0
4342	ok	s=14,m=12	0.28	255.0			1	250.1	37.4	0.49	0.93	0.0	14,0
4343	ok	s=14,m=12	0.37	336.9			1	250.1	37.4	0.49	0.93	0.0	18,0
4344	ok	s=14,m=12	0.20	184.2			1	250.0	37.4	0.49	0.93	0.0	18,0
4345	ok	s=14,m=12	0.19	176.0			1	250.0	37.4	0.49	0.93	0.0	13,0
4346	ok	s=24,m=12	0.33	124.1			1	195.9	49.9	0.65	0.87	0.0	14,0
4347	ok	s=24,m=12	0.31	-116.9	0.36	-116.9	2	196.1	49.9	0.65	0.87	0.0	6,6
4348	ok	s=24,m=12	0.36	136.8			1	195.9	49.9	0.65	0.87	0.0	6,0
4349	ok	s=24,m=12	0.61	231.8			1	195.9	49.9	0.65	0.87	0.0	9,0
4350	ok	s=24,m=12	0.41	-156.1	0.48	-156.1	2	196.1	49.9	0.65	0.87	0.0	9,9
4351	ok	s=24,m=12	0.39	148.3			1	195.9	49.9	0.65	0.87	0.0	18,0
4352	ok	s=22,m=12	0.43	-105.9	0.64	-105.9	1	196.1	76.0	0.99	0.67	0.0	14,14
4353	ok	s=22,m=12	0.25	62.3			1	195.9	76.0	0.99	0.67	0.0	18,0
4354	ok	s=22,m=12	0.24	-60.7	0.37	-60.7	1	196.1	76.0	0.99	0.67	0.0	18,18
4355	ok	s=22,m=12	0.24	59.7			1	195.9	76.0	0.99	0.67	0.0	18,0
4356	ok	s=22,m=12	0.04	10.5			1	196.1	76.0	0.99	0.67	0.0	13,0
4357	ok	s=22,m=12	0.16	-40.3	0.24	-40.3	1	195.9	76.0	0.99	0.67	0.0	13,13
4358	ok	s=22,m=12	0.17	42.0			1	196.1	76.0	0.99	0.67	0.0	13,0
4359	ok	s=22,m=12	0.17	-43.0	0.26	-43.0	1	195.9	76.0	0.99	0.67	0.0	13,13
4360	ok	s=22,m=12	0.55	-137.4	0.83	-137.4	1	195.9	76.0	0.99	0.67	0.0	5,5
4361	ok	s=22,m=12	0.78	194.4			1	196.0	76.0	0.99	0.67	0.0	5,0
4362	ok	s=54,m=12	0.70	-184.4	0.90	-184.4	1	196.0	64.4	0.84	0.77	0.0	5,5
4363	ok	s=22,m=12	0.75	186.1			1	196.0	76.0	0.99	0.67	0.0	5,0
4364	ok	s=54,m=12	0.71	-187.2	0.92	-187.2	1	196.0	64.4	0.84	0.77	0.0	5,5
4365	ok	s=22,m=12	2.15e-03	-0.5			1	196.0	76.0	0.99	0.67	0.0	22,0
4366	ok	s=22,m=12	0.33	-82.5	0.50	-82.5	1	196.1	76.0	0.99	0.67	0.0	18,18
4367	ok	s=22,m=12	0.16	38.9			1	195.9	76.0	0.99	0.67	0.0	14,0
4368	ok	s=22,m=12	0.15	-37.2	0.22	-37.2	1	196.1	76.0	0.99	0.67	0.0	14,14
4369	ok	s=22,m=12	0.15	36.4			1	195.9	76.0	0.99	0.67	0.0	14,0
4370	ok	s=22,m=12	0.08	20.3			1	196.1	76.0	0.99	0.67	0.0	10,0
4371	ok	s=22,m=12	0.20	-50.0	0.30	-50.0	1	195.9	76.0	0.99	0.67	0.0	18,18
4372	ok	s=22,m=12	0.21	51.7			1	196.1	76.0	0.99	0.67	0.0	18,0
4373	ok	s=22,m=12	0.21	-52.8	0.32	-52.8	1	195.9	76.0	0.99	0.67	0.0	18,18
4374	ok	s=22,m=12	0.44	109.0			1	196.1	76.0	0.99	0.67	0.0	18,0
4375	ok	s=22,m=12	0.24	-58.5	0.35	-58.5	1	195.9	76.0	0.99	0.67	0.0	10,10
4376	ok	s=22,m=12	0.47	117.5			1	196.0	76.0	0.99	0.67	0.0	10,0
4377	ok	s=22,m=12	0.43	-107.1	0.65	-107.1	1	196.0	76.0	0.99	0.67	0.0	10,10
4378	ok	s=22,m=12	0.44	108.8			1	196.0	76.0	0.99	0.67	0.0	10,0
4379	ok	s=22,m=12	0.44	-109.9	0.66	-109.9	1	196.0	76.0	0.99	0.67	0.0	10,10
4380	ok	s=22,m=12	2.15e-03	-0.5			1	196.0	76.0	0.99	0.67	0.0	26,0
4381	ok	s=19,m=12	0.82	-1127.7			2	125.2	14.8	0.19	1.00	0.0	6,0
4382	ok	s=23,m=12	0.11	-16.6	0.17	-16.6	1	150.9	83.5	1.09	0.60	0.0	5,5
4383	ok	s=23,m=12	0.10	15.6			1	150.9	83.5	1.09	0.60	0.0	5,0
4384	ok	s=52,m=12	0.48	-133.6	0.70	-133.6	1	135.0	73.1	0.96	0.70	0.0	14,14
4385	ok	s=23,m=12	0.28	-44.3	0.41	-44.3	1	135.0	74.7	0.98	0.68	0.0	14,14
4386	ok	s=23,m=12	0.30	-47.1	0.44	-47.1	1	135.0	74.7	0.98	0.68	0.0	14,14
4387	ok	s=23,m=12	0.14	-22.6	0.21	-22.6	1	135.0	74.7	0.98	0.68	0.0	46,46
4388	ok	s=24,m=12	0.12	-45.3			2	135.0	34.4	0.45	0.94	0.0	17,0
4389	ok	s=24,m=12	0.14	51.5			1	135.0	34.4	0.45	0.94	0.0	78,0
4390	ok	s=24,m=12	0.05	-19.2			2	135.0	34.4	0.45	0.94	0.0	6,0
4391	ok	s=24,m=12	0.14	-54.3			2	135.0	34.4	0.45	0.94	0.0	10,0
4392	ok	s=14,m=12	0.25	-227.2	0.29	-227.2	2	321.8	48.1	0.63	0.88	0.0	5,5
4393	ok	s=14,m=12	0.17	-152.4	0.19	-152.4	2	321.8	48.1	0.63	0.88	0.0	17,17
4394	ok	s=14,m=12	0.28	255.3			1	321.8	48.1	0.63	0.88	0.0	14,0
4395	ok	s=49,m=12	0.64	-369.3	0.87	-369.3	2	326.8	68.1	0.89	0.74	0.0	13,13
4396	ok	s=19,m=12	0.36	-497.5	0.38	-497.5	2	250.1	29.6	0.39	0.96	0.0	18,18
4397	ok	s=19,m=12	0.62	-847.2	0.65	-847.2	2	250.1	29.6	0.39	0.96	0.0	18,18

Raggruppamento Temporaneo di Professionisti

DP INGEGNERIA S.R.L.

P.I. Gabriele BONOFILIO

Ing. Francesco BARTOLI

Arch. Sergio MARTINELLI

Ing. Alessandro DEL TOZZOTTO

Ing. Giacomo LENCIONI



Comune di Pescia

Servizio 3 – Gestione del Territorio

A.O. OPERE PUBBLICHE E PROTEZIONE CIVILE

Città di Pescia

INTERVENTO DI MANUTENZIONE STRAORDINARIA PER LA MESSA IN SICUREZZA DELL'IMMOBILE DENOMINATO MERCATO DEI FIORI" CIG 7341012ABC.

Asta	Stato	Note	V N	N	V stab	N	Cl.	Beta x L	Snell.	LambDaS	Chi mn	v.Omeg	Rif. cmb
4398	ok	s=19,m=12	0.74	-1012.1	0.77	-1012.1	2	250.1	29.6	0.39	0.96	0.0	18,18
4399	ok	s=19,m=12	0.77	-1050.7	0.80	-1050.7	2	250.1	29.6	0.39	0.96	0.0	18,18
4400	ok	s=19,m=12	0.68	-933.0	0.71	-933.0	2	250.1	29.6	0.39	0.96	0.0	10,10
4401	ok	s=19,m=12	0.26	-355.6			2	250.0	29.6	0.39	0.96	0.0	10,0
4402	ok	s=19,m=12	5.02e-04	0.7			1	250.0	29.6	0.39	0.96	0.0	19,0
4403	ok	s=14,m=12	0.31	282.8			1	250.1	37.4	0.49	0.93	0.0	10,0
4404	ok	s=14,m=12	0.31	278.3			1	250.1	37.4	0.49	0.93	0.0	10,0
4405	ok	s=14,m=12	0.34	304.0			1	250.1	37.4	0.49	0.93	0.0	10,0
4406	ok	s=14,m=12	0.34	305.9			1	250.1	37.4	0.49	0.93	0.0	10,0
4407	ok	s=14,m=12	0.28	254.1			1	250.1	37.4	0.49	0.93	0.0	10,0
4408	ok	s=14,m=12	0.37	338.4			1	250.1	37.4	0.49	0.93	0.0	10,0
4409	ok	s=14,m=12	0.22	202.3			1	250.0	37.4	0.49	0.93	0.0	10,0
4410	ok	s=14,m=12	0.24	217.5			1	250.0	37.4	0.49	0.93	0.0	5,0
4411	ok	s=14,m=12	0.17	157.8			1	250.1	37.4	0.49	0.93	0.0	10,0
4412	ok	s=14,m=12	0.25	222.8			1	250.1	37.4	0.49	0.93	0.0	10,0
4413	ok	s=14,m=12	0.35	319.6			1	250.1	37.4	0.49	0.93	0.0	10,0
4414	ok	s=14,m=12	0.39	353.8			1	250.1	37.4	0.49	0.93	0.0	10,0
4415	ok	s=14,m=12	0.33	296.5			1	250.1	37.4	0.49	0.93	0.0	10,0
4416	ok	s=14,m=12	0.31	283.8			1	250.1	37.4	0.49	0.93	0.0	10,0
4417	ok	s=14,m=12	0.30	273.0			1	250.0	37.4	0.49	0.93	0.0	24,0
4418	ok	s=14,m=12	0.45	-405.9	0.48	-405.9	2	250.0	37.4	0.49	0.93	0.0	5,5
4419	ok	s=24,m=12	0.43	163.3			1	195.9	49.9	0.65	0.87	0.0	14,0
4420	ok	s=24,m=12	0.47	-177.7	0.54	-177.7	2	196.1	49.9	0.65	0.87	0.0	5,5
4421	ok	s=24,m=12	0.65	245.2			1	195.9	49.9	0.65	0.87	0.0	5,0
4422	ok	s=24,m=12	0.33	125.0			1	195.9	49.9	0.65	0.87	0.0	10,0
4423	ok	s=24,m=12	0.28	-104.4	0.32	-104.4	2	196.1	49.9	0.65	0.87	0.0	10,10
4424	ok	s=24,m=12	0.30	115.1			1	195.9	49.9	0.65	0.87	0.0	17,0
4425	ok	s=22,m=12	0.36	-89.1	0.54	-89.1	1	196.1	76.0	0.99	0.67	0.0	14,14
4426	ok	s=22,m=12	0.18	45.8			1	195.9	76.0	0.99	0.67	0.0	18,0
4427	ok	s=22,m=12	0.18	-44.1	0.27	-44.1	1	196.1	76.0	0.99	0.67	0.0	18,18
4428	ok	s=22,m=12	0.17	43.2			1	195.9	76.0	0.99	0.67	0.0	18,0
4429	ok	s=22,m=12	0.07	16.2			1	196.1	76.0	0.99	0.67	0.0	13,0
4430	ok	s=22,m=12	0.19	-45.9	0.28	-45.9	1	195.9	76.0	0.99	0.67	0.0	13,13
4431	ok	s=22,m=12	0.19	47.7			1	196.1	76.0	0.99	0.67	0.0	13,0
4432	ok	s=22,m=12	0.20	-48.7	0.29	-48.7	1	195.9	76.0	0.99	0.67	0.0	13,13
4433	ok	s=22,m=12	0.41	101.2			1	196.1	76.0	0.99	0.67	0.0	13,0
4434	ok	s=22,m=12	0.18	-44.4	0.27	-44.4	1	195.9	76.0	0.99	0.67	0.0	10,10
4435	ok	s=22,m=12	0.43	107.6			1	196.0	76.0	0.99	0.67	0.0	10,0
4436	ok	s=22,m=12	0.39	-97.3	0.59	-97.3	1	196.0	76.0	0.99	0.67	0.0	10,10
4437	ok	s=22,m=12	0.40	99.0			1	196.0	76.0	0.99	0.67	0.0	10,0
4438	ok	s=22,m=12	0.40	-100.1	0.60	-100.1	1	196.0	76.0	0.99	0.67	0.0	10,10
4439	ok	s=22,m=12	2.15e-03	-0.5			1	196.0	76.0	0.99	0.67	0.0	19,0
4440	ok	s=22,m=12	0.39	-96.7	0.58	-96.7	1	196.1	76.0	0.99	0.67	0.0	18,18
4441	ok	s=22,m=12	0.22	53.5			1	195.9	76.0	0.99	0.67	0.0	10,0
4442	ok	s=22,m=12	0.21	-51.8	0.31	-51.8	1	196.1	76.0	0.99	0.67	0.0	10,10
4443	ok	s=22,m=12	0.21	50.9			1	195.9	76.0	0.99	0.67	0.0	10,0
4444	ok	s=22,m=12	0.07	17.2			1	196.1	76.0	0.99	0.67	0.0	5,0
4445	ok	s=22,m=12	0.19	-47.0	0.28	-47.0	1	195.9	76.0	0.99	0.67	0.0	5,5
4446	ok	s=22,m=12	0.20	48.7			1	196.1	76.0	0.99	0.67	0.0	5,0
4447	ok	s=22,m=12	0.20	-49.8	0.30	-49.8	1	195.9	76.0	0.99	0.67	0.0	5,5
4448	ok	s=22,m=12	0.27	66.2			1	196.1	76.0	0.99	0.67	0.0	5,0
4449	ok	s=22,m=12	0.60	-147.5	0.89	-147.5	1	195.9	76.0	0.99	0.67	0.0	5,5
4450	ok	s=22,m=12	0.79	196.9			1	196.0	76.0	0.99	0.67	0.0	5,0
4451	ok	s=54,m=12	0.71	-187.1	0.92	-187.1	1	196.0	64.4	0.84	0.77	0.0	5,5
4452	ok	s=22,m=12	0.76	188.8			1	196.0	76.0	0.99	0.67	0.0	5,0
4453	ok	s=54,m=12	0.72	-189.9	0.93	-189.9	1	196.0	64.4	0.84	0.77	0.0	5,5
4454	ok	s=22,m=12	2.15e-03	-0.5			1	196.0	76.0	0.99	0.67	0.0	43,0
4455	ok	s=19,m=12	0.82	-1128.2			2	125.2	14.8	0.19	1.00	0.0	18,0
4456	ok	s=23,m=12	0.09	13.8			1	150.9	83.5	1.09	0.60	0.0	5,0
4457	ok	s=23,m=12	0.09	-14.8	0.16	-14.8	1	150.9	83.5	1.09	0.60	0.0	5,5
4458	ok	s=52,m=12	0.48	-131.9	0.69	-131.9	1	135.0	73.1	0.96	0.70	0.0	10,10
4459	ok	s=23,m=12	0.27	-43.0	0.40	-43.0	1	135.0	74.7	0.98	0.68	0.0	10,10
4460	ok	s=23,m=12	0.29	-45.7	0.43	-45.7	1	135.0	74.7	0.98	0.68	0.0	10,10
4461	ok	s=23,m=12	0.17	-26.5	0.25	-26.5	1	135.0	74.7	0.98	0.68	0.0	24,24
4462	ok	s=24,m=12	0.17	-62.9			2	135.0	34.4	0.45	0.94	0.0	14,0

Raggruppamento Temporaneo di Professionisti

DP INGEGNERIA S.R.L.

Arch. Sergio MARTINELLI

P.I. Gabriele BONOFILIO

Ing. Alessandro DEL TOZZOTTO

Ing. Francesco BARTOLI

Ing. Giacomo LENCIONI



Comune di Pescia

Servizio 3 – Gestione del Territorio

A.O. OPERE PUBBLICHE E PROTEZIONE CIVILE

Città di Pescia

INTERVENTO DI MANUTENZIONE STRAORDINARIA PER LA MESSA IN SICUREZZA DELL'IMMOBILE DENOMINATO MERCATO DEI FIORI" CIG 7341012ABC.

Asta	Stato	Note	V N	N	V stab	N	Cl.	Beta x L	Snell.	LambDaS	Chi mn	v.Omeg	Rif. cmb
4463	ok	s=24,m=12	0.20	76.4			1	135.0	34.4	0.45	0.94	0.0	82,0
4464	ok	s=24,m=12	0.05	-19.3			2	135.0	34.4	0.45	0.94	0.0	14,0
4465	ok	s=24,m=12	0.14	-54.1			2	135.0	34.4	0.45	0.94	0.0	10,0
4466	ok	s=22,m=12	0.23	57.5	0.31	-30.1	1	284.1	110.1	1.44	0.40	0.0	13,82
4467	ok	s=22,m=12	0.30	-75.2	0.76	-75.2	1	284.1	110.1	1.44	0.40	0.0	5,5
4468	ok	s=24,m=12	0.18	-67.3	0.25	-67.3	2	284.2	72.3	0.95	0.70	0.0	13,13
4469	ok	s=24,m=12	0.56	213.1			1	284.2	72.3	0.95	0.70	0.0	14,0
4470	ok	s=24,m=12	0.02	7.7			1	329.0	83.7	1.10	0.60	0.0	46,0
4471	ok	s=24,m=12	0.02	7.7			1	329.0	83.7	1.10	0.60	0.0	46,0
4472	ok	s=24,m=12	0.02	8.5			1	329.0	83.7	1.10	0.60	0.0	14,0
4473	ok	s=24,m=12	0.02	8.4			1	329.0	83.7	1.10	0.60	0.0	14,0
4474	ok	s=22,m=12	0.35	87.9	0.27	-26.2	1	284.1	110.1	1.44	0.40	0.0	13,82
4475	ok	s=22,m=12	0.23	57.5	0.46	-45.0	1	284.1	110.1	1.44	0.40	0.0	74,36
4476	ok	s=49,m=12	0.56	-322.5	0.76	-322.5	2	326.8	68.1	0.89	0.74	0.0	10,10
4477	ok	s=14,m=12	0.26	234.9			1	321.8	48.1	0.63	0.88	0.0	50,0
4478	ok	s=49,m=12	0.57	-327.0	0.77	-327.0	2	326.8	68.1	0.89	0.74	0.0	14,14
4479	ok	s=49,m=12	0.65	-375.1	0.88	-375.1	2	326.8	68.1	0.89	0.74	0.0	17,17
4480	ok	s=24,m=12	0.25	-93.3	0.36	-93.3	2	292.5	74.4	0.97	0.68	0.0	18,18
4481	ok	s=24,m=12	0.15	-56.8	0.28	-56.8	2	360.0	91.6	1.20	0.53	0.0	10,10
4482	ok	s=24,m=12	0.24	-90.0	0.35	-90.0	2	292.5	74.4	0.97	0.68	0.0	10,10
4483	ok	s=24,m=12	0.31	118.1			1	292.5	74.4	0.97	0.68	0.0	5,0
4484	ok	s=24,m=12	0.43	161.5			1	360.0	91.6	1.20	0.53	0.0	5,0
4485	ok	s=24,m=12	0.30	113.6			1	292.5	74.4	0.97	0.68	0.0	13,0
4486	ok	s=24,m=12	0.49	185.9			1	284.2	72.3	0.95	0.70	0.0	10,0
4487	ok	s=24,m=12	0.02	-9.4			2	284.2	72.3	0.95	0.70	0.0	9,0
4488	ok	s=24,m=12	0.06	21.0	0.10	-18.5	1	384.9	97.9	1.28	0.48	0.0	24,71
4489	ok	s=24,m=12	0.10	-36.7	0.20	-36.7	2	384.9	97.9	1.28	0.48	0.0	25,25
4490	ok	s=24,m=12	0.09	-32.7	0.22	-32.7	2	438.4	111.6	1.46	0.39	0.0	14,14
4491	ok	s=24,m=12	0.07	-25.0	0.17	-25.0	2	438.4	111.6	1.46	0.39	0.0	34,34
4492	ok	s=24,m=12	0.12	-44.1	0.24	-44.1	2	384.9	97.9	1.28	0.48	0.0	25,25
4493	ok	s=24,m=12	0.07	28.1	0.11	-19.7	1	384.9	97.9	1.28	0.48	0.0	26,69
4494	ok	s=24,m=12	0.04	-15.1			2	284.2	72.3	0.95	0.70	0.0	17,0
4495	ok	s=24,m=12	0.51	190.9			1	284.2	72.3	0.95	0.70	0.0	10,0
4496	ok	s=25,m=12	0.30	-53.1	0.82	-53.1	1	235.0	115.7	1.51	0.37	0.0	5,5
4497	ok	s=25,m=12	0.30	52.6			1	235.0	115.7	1.51	0.37	0.0	5,0
4498	ok	s=25,m=12	0.03	6.0			1	257.4	126.7	1.66	0.31	0.0	6,0
4499	ok	s=25,m=12	0.04	-6.5	0.12	-6.5	1	257.4	126.7	1.66	0.31	0.0	6,6
4500	ok	s=25,m=12	0.36	63.8	0.07	-4.4	1	235.0	115.7	1.51	0.37	0.0	6,73
4501	ok	s=25,m=12	0.36	-64.2	0.99	-64.2	1	235.0	115.7	1.51	0.37	0.0	6,6
4502	ok	s=53,m=12	0.39	-88.3	0.83	-88.3	1	235.1	99.5	1.30	0.47	0.0	10,10
4503	ok	s=25,m=12	0.50	87.8	0.07	-4.4	1	235.1	115.7	1.51	0.37	0.0	10,69
4504	ok	s=25,m=12	0.03	-5.9	0.11	-5.9	1	257.5	126.7	1.66	0.31	0.0	14,14
4505	ok	s=25,m=12	0.03	5.4			1	257.5	126.7	1.66	0.31	0.0	14,0
4506	ok	s=25,m=12	0.46	81.0	0.11	-7.0	1	235.1	115.7	1.51	0.37	0.0	9,70
4507	ok	s=53,m=12	0.36	-81.5	0.76	-81.5	1	235.1	99.5	1.30	0.47	0.0	9,9
4508	ok	s=23,m=12	0.17	-27.4	0.65	-27.4	1	250.1	138.3	1.81	0.27	0.0	5,5
4509	ok	s=23,m=12	0.16	-25.8	0.61	-25.8	1	250.1	138.3	1.81	0.27	0.0	5,5
4510	ok	s=25,m=12	0.25	-43.7	0.46	-43.7	1	183.9	90.5	1.18	0.54	0.0	5,5
4511	ok	s=25,m=12	0.36	-64.2	0.67	-64.2	1	184.1	90.6	1.19	0.54	0.0	9,9
4512	ok	s=25,m=12	0.25	-43.6	0.46	-43.6	1	183.9	90.5	1.18	0.54	0.0	5,5
4513	ok	s=25,m=12	0.36	-63.9	0.67	-63.9	1	184.1	90.6	1.19	0.54	0.0	9,9
4514	ok	s=24,m=12	0.15	57.0			1	213.8	54.4	0.71	0.84	0.0	13,0
4515	ok	s=24,m=12	0.32	-120.6	0.34	-120.6	2	146.3	37.2	0.49	0.93	0.0	10,10
4516	ok	s=24,m=12	0.32	-120.7	0.36	-120.7	2	180.0	45.8	0.60	0.89	0.0	18,18
4517	ok	s=24,m=12	0.32	-119.1	0.35	-119.1	2	180.0	45.8	0.60	0.89	0.0	10,10
4518	ok	s=24,m=12	0.32	-120.0	0.34	-120.0	2	146.3	37.2	0.49	0.93	0.0	10,10
4519	ok	s=24,m=12	0.16	62.1			1	213.8	54.4	0.71	0.84	0.0	5,0
4520	ok	s=24,m=12	0.05	-17.7			2	213.8	54.4	0.71	0.84	0.0	18,0
4521	ok	s=24,m=12	0.05	-19.7			2	213.8	54.4	0.71	0.84	0.0	10,0
4522	ok	s=24,m=12	0.05	18.8			1	384.9	97.9	1.28	0.48	0.0	17,0
4523	ok	s=24,m=12	0.06	23.7			1	384.9	97.9	1.28	0.48	0.0	13,0
4524	ok	s=24,m=12	0.06	21.2	0.06	-9.6	1	438.4	111.6	1.46	0.39	0.0	17,78
4525	ok	s=24,m=12	0.07	26.7	0.06	-8.8	1	438.4	111.6	1.46	0.39	0.0	13,82
4526	ok	s=24,m=12	0.03	12.8			1	168.8	42.9	0.56	0.90	0.0	17,0
4527	ok	s=24,m=12	0.13	50.8			1	180.0	45.8	0.60	0.89	0.0	5,0

Raggruppamento Temporaneo di Professionisti

DP INGEGNERIA S.R.L.

Arch. Sergio MARTINELLI

P.I. Gabriele BONOFILIO

Ing. Alessandro DEL TOZZOTTO

Ing. Francesco BARTOLI

Ing. Giacomo LENCIONI



Comune di Pescia

Servizio 3 – Gestione del Territorio

A.O. OPERE PUBBLICHE E PROTEZIONE CIVILE

INTERVENTO DI MANUTENZIONE STRAORDINARIA PER LA MESSA IN SICUREZZA DELL'IMMOBILE DENOMINATO MERCATO DEI FIORI" CIG 7341012ABC.

Asta	Stato	Note	V N	N	V stab	N	Cl.	Beta x L	Snell.	LambDaS	Chi mn	v.Omeg	Rif. cmb
4528	ok	s=25,m=12	0.09	-16.3	0.19	-16.3	1	195.9	96.4	1.26	0.49	0.0	5,5
4529	ok	s=25,m=12	0.10	18.3			1	210.0	103.3	1.35	0.44	0.0	5,0
4530	ok	s=25,m=12	0.11	-19.2	0.26	-19.2	1	215.6	106.1	1.39	0.42	0.0	5,5
4531	ok	s=25,m=12	0.10	-17.6	0.20	-17.6	1	196.1	96.5	1.26	0.49	0.0	9,9
4532	ok	s=25,m=12	0.11	19.6			1	210.1	103.4	1.35	0.44	0.0	9,0
4533	ok	s=25,m=12	0.12	-20.6	0.27	-20.6	1	215.8	106.2	1.39	0.42	0.0	9,9
4534	ok	s=24,m=12	0.05	-19.0			2	213.8	54.4	0.71	0.84	0.0	6,0
4535	ok	s=24,m=12	0.05	-20.2			2	213.8	54.4	0.71	0.84	0.0	14,0
4536	ok	s=24,m=12	0.05	17.3			1	384.9	97.9	1.28	0.48	0.0	17,0
4537	ok	s=24,m=12	0.06	21.5			1	384.9	97.9	1.28	0.48	0.0	13,0
4538	ok	s=24,m=12	0.51	193.3			1	284.2	72.3	0.95	0.70	0.0	18,0
4539	ok	s=24,m=12	0.17	-65.2	0.25	-65.2	2	284.2	72.3	0.95	0.70	0.0	17,17
4540	ok	s=24,m=12	0.03	12.4			1	168.8	42.9	0.56	0.90	0.0	13,0
4541	ok	s=24,m=12	0.13	49.7			1	180.0	45.8	0.60	0.89	0.0	5,0
4542	ok	s=25,m=12	0.09	-16.1	0.18	-16.1	1	195.9	96.4	1.26	0.49	0.0	5,5
4543	ok	s=25,m=12	0.10	18.1			1	210.0	103.3	1.35	0.44	0.0	5,0
4544	ok	s=25,m=12	0.11	-18.9	0.25	-18.9	1	215.6	106.1	1.39	0.42	0.0	5,5
4545	ok	s=25,m=12	0.10	-17.4	0.20	-17.4	1	196.1	96.5	1.26	0.49	0.0	9,9
4546	ok	s=25,m=12	0.11	19.5			1	210.1	103.4	1.35	0.44	0.0	9,0
4547	ok	s=25,m=12	0.12	-20.4	0.27	-20.4	1	215.8	106.2	1.39	0.42	0.0	9,9
4548	ok	s=23,m=12	0.04	-6.9	0.16	-6.9	1	250.1	138.3	1.81	0.27	0.0	14,14
4549	ok	s=23,m=12	0.04	-6.3	0.15	-6.3	1	250.1	138.3	1.81	0.27	0.0	46,46
4550	ok	s=24,m=12	0.33	-125.9	0.49	-125.9	2	292.5	74.4	0.97	0.68	0.0	18,18
4551	ok	s=24,m=12	0.21	-79.8	0.40	-79.8	2	360.0	91.6	1.20	0.53	0.0	6,6
4552	ok	s=24,m=12	0.34	-126.6	0.49	-126.6	2	292.5	74.4	0.97	0.68	0.0	14,14
4553	ok	s=24,m=12	0.03	-11.4			2	213.8	54.4	0.71	0.84	0.0	19,0
4554	ok	s=24,m=12	0.25	-93.1	0.28	-93.1	2	180.0	45.8	0.60	0.89	0.0	5,5
4555	ok	s=24,m=12	0.28	-105.6	0.30	-105.6	2	146.3	37.2	0.49	0.93	0.0	5,5
4556	ok	s=24,m=12	0.03	-12.6			2	213.8	54.4	0.71	0.84	0.0	19,0
4557	ok	s=24,m=12	0.11	42.8			1	180.0	45.8	0.60	0.89	0.0	6,0
4558	ok	s=23,m=12	0.09	14.8	0.23	-9.6	1	250.1	138.3	1.81	0.27	0.0	72,23
4559	ok	s=23,m=12	0.10	15.6	0.24	-10.2	1	250.1	138.3	1.81	0.27	0.0	21,73
4560	ok	s=24,m=12	0.28	-104.5	0.30	-104.5	2	146.3	37.2	0.49	0.93	0.0	5,5
4561	ok	s=24,m=12	0.25	-94.3	0.28	-94.3	2	180.0	45.8	0.60	0.89	0.0	5,5
4562	ok	s=25,m=12	0.14	-25.0	0.26	-25.0	1	183.9	90.5	1.18	0.54	0.0	5,5
4563	ok	s=25,m=12	0.14	-25.4	0.27	-25.4	1	184.1	90.6	1.19	0.54	0.0	10,10
4564	ok	s=25,m=12	0.14	-25.1	0.26	-25.1	1	183.9	90.5	1.18	0.54	0.0	5,5
4565	ok	s=25,m=12	0.14	-25.5	0.27	-25.5	1	184.1	90.6	1.19	0.54	0.0	10,10
4566	ok	s=25,m=12	0.27	-48.3	0.75	-48.3	1	235.0	115.7	1.51	0.37	0.0	13,13
4567	ok	s=25,m=12	0.27	47.9	0.08	-5.3	1	235.0	115.7	1.51	0.37	0.0	13,82
4568	ok	s=25,m=12	0.03	5.5	0.06	-3.2	1	257.4	126.7	1.66	0.31	0.0	34,77
4569	ok	s=25,m=12	0.03	-6.0	0.11	-6.0	1	257.4	126.7	1.66	0.31	0.0	34,34
4570	ok	s=25,m=12	0.29	50.8			1	235.0	115.7	1.51	0.37	0.0	18,0
4571	ok	s=25,m=12	0.29	-51.2	0.79	-51.2	1	235.0	115.7	1.51	0.37	0.0	18,18
4572	ok	s=25,m=12	0.20	-35.2	0.54	-35.2	1	235.1	115.7	1.51	0.37	0.0	13,13
4573	ok	s=25,m=12	0.20	34.8	0.07	-4.3	1	235.1	115.7	1.51	0.37	0.0	13,82
4574	ok	s=25,m=12	0.03	5.4			1	257.5	126.7	1.66	0.31	0.0	34,0
4575	ok	s=25,m=12	0.03	-5.9	0.11	-5.9	1	257.5	126.7	1.66	0.31	0.0	34,34
4576	ok	s=25,m=12	0.22	39.3			1	235.1	115.7	1.51	0.37	0.0	18,0
4577	ok	s=25,m=12	0.22	-39.7	0.61	-39.7	1	235.1	115.7	1.51	0.37	0.0	18,18
4578	ok	s=23,m=12	0.12	19.3	0.35	-8.8	1	329.0	181.9	2.38	0.16	0.0	26,69
4579	ok	s=23,m=12	0.13	19.9	0.53	-13.4	1	329.0	181.9	2.38	0.16	0.0	72,23
4580	ok	s=23,m=12	0.12	18.1	0.49	-12.4	1	329.0	181.9	2.38	0.16	0.0	72,23
4581	ok	s=23,m=12	0.13	20.1	0.41	-10.3	1	329.0	181.9	2.38	0.16	0.0	26,69
4582	ok	s=24,m=12	0.06	-22.8			2	213.8	54.4	0.71	0.84	0.0	10,0
4583	ok	s=25,m=12	0.11	-18.9	0.25	-18.9	1	215.6	106.1	1.39	0.42	0.0	6,6
4584	ok	s=25,m=12	0.10	18.0			1	210.0	103.3	1.35	0.44	0.0	6,0
4585	ok	s=25,m=12	0.07	-12.9	0.15	-12.9	1	195.9	96.4	1.26	0.49	0.0	5,5
4586	ok	s=25,m=12	0.08	-13.4	0.15	-13.4	1	196.1	96.5	1.26	0.49	0.0	10,10
4587	ok	s=25,m=12	0.08	15.0			1	210.1	103.4	1.35	0.44	0.0	10,0
4588	ok	s=25,m=12	0.09	-15.7	0.21	-15.7	1	215.8	106.2	1.39	0.42	0.0	10,10
4589	ok	s=23,m=12	0.10	-15.7	0.37	-15.7	1	250.1	138.3	1.81	0.27	0.0	26,26
4590	ok	s=24,m=12	0.11	42.8			1	180.0	45.8	0.60	0.89	0.0	6,0
4591	ok	s=24,m=12	0.06	-23.2			2	213.8	54.4	0.71	0.84	0.0	10,0
4592	ok	s=25,m=12	0.11	-18.8	0.25	-18.8	1	215.6	106.1	1.39	0.42	0.0	6,6

Raggruppamento Temporaneo di Professionisti

DP INGEGNERIA S.R.L.

Arch. Sergio MARTINELLI

P.I. Gabriele BONOFILIO

Ing. Alessandro DEL TOZZOTTO

Ing. Francesco BARTOLI

Ing. Giacomo LENCIONI



Comune di Pescia

Servizio 3 – Gestione del Territorio

A.O. OPERE PUBBLICHE E PROTEZIONE CIVILE

Città di Pescia

INTERVENTO DI MANUTENZIONE STRAORDINARIA PER LA MESSA IN SICUREZZA DELL'IMMOBILE DENOMINATO MERCATO DEI FIORI' CIG 7341012ABC.

Asta	Stato	Note	V N	N	V stab	N	Cl.	Beta x L	Snell.	LambDaS	Chi mn	v.Omeg	Rif. cmb
4593	ok	s=25,m=12	0.10	18.0			1	210.0	103.3	1.35	0.44	0.0	6,0
4594	ok	s=25,m=12	0.07	-12.9	0.15	-12.9	1	195.9	96.4	1.26	0.49	0.0	6,6
4595	ok	s=25,m=12	0.08	-13.4	0.15	-13.4	1	196.1	96.5	1.26	0.49	0.0	10,10
4596	ok	s=25,m=12	0.08	15.0			1	210.1	103.4	1.35	0.44	0.0	10,0
4597	ok	s=25,m=12	0.09	-15.8	0.21	-15.8	1	215.8	106.2	1.39	0.42	0.0	10,10
4598	ok	s=23,m=12	0.10	-15.0	0.36	-15.0	1	250.1	138.3	1.81	0.27	0.0	26,26
4599	ok	s=24,m=12	0.02	9.0			1	168.8	42.9	0.56	0.90	0.0	14,0
4600	ok	s=24,m=12	0.02	9.0			1	168.8	42.9	0.56	0.90	0.0	18,0
4601	ok	s=45,m=12	0.06	363.0			1	1376.2	360.7	4.72	0.04	0.0	18,0
4602	ok	s=19,m=12	0.82	-1129.9			2	124.9	14.8	0.19	1.00	0.0	14,0
4603	ok	s=19,m=12	0.82	-1130.8			2	124.9	14.8	0.19	1.00	0.0	18,0
4604	ok	s=45,m=12	0.06	360.3			1	1376.2	360.7	4.72	0.04	0.0	14,0
4605	ok	s=22,m=12	0.17	40.9			1	284.2	110.2	1.44	0.40	0.0	6,0
4606	ok	s=22,m=12	0.23	55.8			1	284.2	110.2	1.44	0.40	0.0	14,0
4607	ok	s=22,m=12	0.23	57.3			1	284.2	110.2	1.44	0.40	0.0	14,0
4608	ok	s=22,m=12	0.17	42.7			1	284.2	110.2	1.44	0.40	0.0	10,0
4609	ok	s=22,m=12	0.14	33.7			1	284.2	110.2	1.44	0.40	0.0	18,0
4610	ok	s=22,m=12	0.24	59.5			1	284.2	110.2	1.44	0.40	0.0	14,0
4611	ok	s=22,m=12	0.13	32.6			1	284.2	110.2	1.44	0.40	0.0	6,0
4612	ok	s=22,m=12	0.24	58.8			1	284.2	110.2	1.44	0.40	0.0	14,0
4613	ok	s=22,m=12	0.20	48.6			1	284.2	110.2	1.44	0.40	0.0	18,0
4614	ok	s=22,m=12	0.18	44.6			1	284.2	110.2	1.44	0.40	0.0	10,0
4615	ok	s=22,m=12	0.19	46.8			1	284.2	110.2	1.44	0.40	0.0	10,0
4616	ok	s=22,m=12	0.20	50.3			1	284.2	110.2	1.44	0.40	0.0	18,0
4617	ok	s=22,m=12	0.25	62.5			1	284.2	110.2	1.44	0.40	0.0	10,0
4618	ok	s=22,m=12	0.11	27.9			1	284.2	110.2	1.44	0.40	0.0	10,0
4619	ok	s=22,m=12	0.25	61.5			1	284.2	110.2	1.44	0.40	0.0	10,0
4620	ok	s=22,m=12	0.11	26.8			1	284.2	110.2	1.44	0.40	0.0	10,0
4621	ok	s=22,m=12	0.24	59.6			1	196.1	76.0	0.99	0.67	0.0	13,0
4622	ok	s=22,m=12	0.22	54.7	0.32	-31.4	1	284.1	110.1	1.44	0.40	0.0	17,78
4623	ok	s=22,m=12	0.39	-95.4	0.97	-95.4	1	284.1	110.1	1.44	0.40	0.0	5,5
4624	ok	s=22,m=12	0.35	85.5	0.70	-68.9	1	284.1	110.1	1.44	0.40	0.0	74,21
4625	ok	s=22,m=12	0.34	85.4	0.27	-26.3	1	284.1	110.1	1.44	0.40	0.0	17,78
4626	ok	s=26,m=12	0.07	25.1			1	1069.1	1187.9	15.55	4.01e-03	0.0	82,0
4627	ok	s=26,m=12	0.08	26.0			1	1069.1	1187.9	15.55	4.01e-03	0.0	78,0
4628	ok	s=19,m=12	0.36	-498.6	0.38	-498.6	2	250.1	29.6	0.39	0.96	0.0	14,14
4629	ok	s=19,m=12	0.62	-844.5	0.64	-844.5	2	250.1	29.6	0.39	0.96	0.0	14,14
4630	ok	s=19,m=12	0.74	-1011.2	0.77	-1011.2	2	250.1	29.6	0.39	0.96	0.0	14,14
4631	ok	s=19,m=12	0.77	-1053.5	0.80	-1053.5	2	250.1	29.6	0.39	0.96	0.0	14,14
4632	ok	s=19,m=12	0.68	-936.3	0.71	-936.3	2	250.1	29.6	0.39	0.96	0.0	10,10
4633	ok	s=19,m=12	0.26	-355.7			2	250.0	29.6	0.39	0.96	0.0	10,0
4634	ok	s=19,m=12	5.02e-04	0.7			1	250.0	29.6	0.39	0.96	0.0	19,0
4635	ok	s=14,m=12	0.19	169.9			1	250.1	37.4	0.49	0.93	0.0	14,0
4636	ok	s=14,m=12	0.26	232.0			1	250.1	37.4	0.49	0.93	0.0	14,0
4637	ok	s=14,m=12	0.36	329.7			1	250.1	37.4	0.49	0.93	0.0	14,0
4638	ok	s=14,m=12	0.40	361.8			1	250.1	37.4	0.49	0.93	0.0	14,0
4639	ok	s=14,m=12	0.33	302.9			1	250.1	37.4	0.49	0.93	0.0	10,0
4640	ok	s=14,m=12	0.32	289.6			1	250.1	37.4	0.49	0.93	0.0	10,0
4641	ok	s=14,m=12	0.26	238.3			1	250.0	37.4	0.49	0.93	0.0	26,0
4642	ok	s=14,m=12	0.26	239.2	0.27	-230.3	1	250.0	37.4	0.49	0.93	0.0	74,5
4643	ok	s=14,m=12	0.32	287.7			1	250.1	37.4	0.49	0.93	0.0	14,0
4644	ok	s=14,m=12	0.31	281.3			1	250.1	37.4	0.49	0.93	0.0	10,0
4645	ok	s=14,m=12	0.34	307.1			1	250.1	37.4	0.49	0.93	0.0	10,0
4646	ok	s=14,m=12	0.34	309.6			1	250.1	37.4	0.49	0.93	0.0	10,0
4647	ok	s=14,m=12	0.29	259.2			1	250.1	37.4	0.49	0.93	0.0	10,0
4648	ok	s=14,m=12	0.38	343.8			1	250.1	37.4	0.49	0.93	0.0	18,0
4649	ok	s=14,m=12	0.21	189.2			1	250.0	37.4	0.49	0.93	0.0	10,0
4650	ok	s=14,m=12	0.16	145.2			1	250.0	37.4	0.49	0.93	0.0	13,0
4651	ok	s=24,m=12	0.32	119.8			1	195.9	49.9	0.65	0.87	0.0	14,0
4652	ok	s=24,m=12	0.29	-110.6	0.34	-110.6	2	196.1	49.9	0.65	0.87	0.0	14,14
4653	ok	s=24,m=12	0.35	130.8			1	195.9	49.9	0.65	0.87	0.0	14,0
4654	ok	s=24,m=12	0.63	236.9			1	195.9	49.9	0.65	0.87	0.0	13,0
4655	ok	s=24,m=12	0.44	-164.8	0.50	-164.8	2	196.1	49.9	0.65	0.87	0.0	5,5
4656	ok	s=24,m=12	0.41	155.3			1	195.9	49.9	0.65	0.87	0.0	18,0
4657	ok	s=22,m=12	0.41	-101.6	0.61	-101.6	1	196.1	76.0	0.99	0.67	0.0	14,14

Raggruppamento Temporaneo di Professionisti

DP INGEGNERIA S.R.L.

Arch. Sergio MARTINELLI

P.I. Gabriele BONOFILIO

Ing. Alessandro DEL TOZZOTTO

Ing. Francesco BARTOLI

Ing. Giacomo LENCIONI



Comune di Pescia

Servizio 3 – Gestione del Territorio

A.O. OPERE PUBBLICHE E PROTEZIONE CIVILE

Città di Pescia

INTERVENTO DI MANUTENZIONE STRAORDINARIA PER LA MESSA IN SICUREZZA DELL'IMMOBILE DENOMINATO MERCATO DEI FIORI' CIG 7341012ABC.

Asta	Stato	Note	V N	N	V stab	N	Cl.	Beta x L	Snell.	LambDaS	Chi mn	v.Omeg	Rif. cmb
4658	ok	s=22,m=12	0.23	58.2			1	195.9	76.0	0.99	0.67	0.0	18,0
4659	ok	s=22,m=12	0.23	-56.5	0.34	-56.5	1	196.1	76.0	0.99	0.67	0.0	18,18
4660	ok	s=22,m=12	0.22	55.6			1	195.9	76.0	0.99	0.67	0.0	18,0
4661	ok	s=22,m=12	0.05	13.1			1	196.1	76.0	0.99	0.67	0.0	5,0
4662	ok	s=22,m=12	0.17	-42.9	0.26	-42.9	1	195.9	76.0	0.99	0.67	0.0	5,5
4663	ok	s=22,m=12	0.18	44.6			1	196.1	76.0	0.99	0.67	0.0	5,0
4664	ok	s=22,m=12	0.18	-45.7	0.28	-45.7	1	195.9	76.0	0.99	0.67	0.0	5,5
4665	ok	s=22,m=12	0.54	-134.1	0.81	-134.1	1	195.9	76.0	0.99	0.67	0.0	5,5
4666	ok	s=22,m=12	0.76	188.6			1	196.0	76.0	0.99	0.67	0.0	5,0
4667	ok	s=54,m=12	0.67	-178.6	0.88	-178.6	1	196.0	64.4	0.84	0.77	0.0	5,5
4668	ok	s=22,m=12	0.73	180.3			1	196.0	76.0	0.99	0.67	0.0	5,0
4669	ok	s=54,m=12	0.68	-181.4	0.89	-181.4	1	196.0	64.4	0.84	0.77	0.0	5,5
4670	ok	s=22,m=12	2.15e-03	-0.5			1	196.0	76.0	0.99	0.67	0.0	25,0
4671	ok	s=22,m=12	0.35	-85.7	0.52	-85.7	1	196.1	76.0	0.99	0.67	0.0	18,18
4672	ok	s=22,m=12	0.17	42.3			1	195.9	76.0	0.99	0.67	0.0	14,0
4673	ok	s=22,m=12	0.16	-40.6	0.24	-40.6	1	196.1	76.0	0.99	0.67	0.0	14,14
4674	ok	s=22,m=12	0.16	39.7			1	195.9	76.0	0.99	0.67	0.0	14,0
4675	ok	s=22,m=12	0.07	17.6			1	196.1	76.0	0.99	0.67	0.0	17,0
4676	ok	s=22,m=12	0.19	-47.4	0.29	-47.4	1	195.9	76.0	0.99	0.67	0.0	5,5
4677	ok	s=22,m=12	0.20	49.1			1	196.1	76.0	0.99	0.67	0.0	5,0
4678	ok	s=22,m=12	0.20	-50.2	0.30	-50.2	1	195.9	76.0	0.99	0.67	0.0	5,5
4679	ok	s=22,m=12	0.42	103.6			1	196.1	76.0	0.99	0.67	0.0	18,0
4680	ok	s=22,m=12	0.23	-56.6	0.34	-56.6	1	195.9	76.0	0.99	0.67	0.0	10,10
4681	ok	s=22,m=12	0.48	119.1			1	196.0	76.0	0.99	0.67	0.0	10,0
4682	ok	s=22,m=12	0.44	-108.8	0.66	-108.8	1	196.0	76.0	0.99	0.67	0.0	10,10
4683	ok	s=22,m=12	0.45	110.5			1	196.0	76.0	0.99	0.67	0.0	10,0
4684	ok	s=22,m=12	0.45	-111.5	0.67	-111.5	1	196.0	76.0	0.99	0.67	0.0	10,10
4685	ok	s=22,m=12	2.15e-03	-0.5			1	196.0	76.0	0.99	0.67	0.0	23,0
4686	ok	s=19,m=12	0.82	-1129.0			2	125.2	14.8	0.19	1.00	0.0	14,0
4687	ok	s=23,m=12	0.10	-15.3	0.16	-15.3	1	150.9	83.5	1.09	0.60	0.0	5,5
4688	ok	s=23,m=12	0.09	14.3			1	150.9	83.5	1.09	0.60	0.0	5,0
4689	ok	s=52,m=12	0.48	-133.5	0.69	-133.5	1	135.0	73.1	0.96	0.70	0.0	14,14
4690	ok	s=23,m=12	0.28	-43.8	0.41	-43.8	1	135.0	74.7	0.98	0.68	0.0	10,10
4691	ok	s=23,m=12	0.30	-46.5	0.43	-46.5	1	135.0	74.7	0.98	0.68	0.0	10,10
4692	ok	s=23,m=12	0.15	-24.1	0.22	-24.1	1	135.0	74.7	0.98	0.68	0.0	26,26
4693	ok	s=24,m=12	0.12	-47.1			2	135.0	34.4	0.45	0.94	0.0	17,0
4694	ok	s=24,m=12	0.14	54.4			1	135.0	34.4	0.45	0.94	0.0	97,0
4695	ok	s=24,m=12	0.05	-20.4			2	135.0	34.4	0.45	0.94	0.0	18,0
4696	ok	s=24,m=12	0.15	-55.4			2	135.0	34.4	0.45	0.94	0.0	10,0
4697	ok	s=14,m=12	0.18	-159.6	0.20	-159.6	2	321.8	48.1	0.63	0.88	0.0	5,5
4698	ok	s=14,m=12	0.17	-156.6	0.20	-156.6	2	321.8	48.1	0.63	0.88	0.0	5,5
4699	ok	s=14,m=12	0.27	247.1			1	321.8	48.1	0.63	0.88	0.0	14,0
4700	ok	s=49,m=12	0.65	-372.2	0.87	-372.2	2	326.8	68.1	0.89	0.74	0.0	13,13
4701	ok	s=19,m=12	0.36	-498.3	0.38	-498.3	2	250.1	29.6	0.39	0.96	0.0	18,18
4702	ok	s=19,m=12	0.62	-844.6	0.64	-844.6	2	250.1	29.6	0.39	0.96	0.0	18,18
4703	ok	s=19,m=12	0.74	-1010.9	0.77	-1010.9	2	250.1	29.6	0.39	0.96	0.0	18,18
4704	ok	s=19,m=12	0.77	-1052.9	0.80	-1052.9	2	250.1	29.6	0.39	0.96	0.0	18,18
4705	ok	s=19,m=12	0.68	-936.1	0.71	-936.1	2	250.1	29.6	0.39	0.96	0.0	10,10
4706	ok	s=19,m=12	0.26	-356.2			2	250.0	29.6	0.39	0.96	0.0	10,0
4707	ok	s=19,m=12	5.02e-04	0.7			1	250.0	29.6	0.39	0.96	0.0	19,0
4708	ok	s=14,m=12	0.32	290.9			1	250.1	37.4	0.49	0.93	0.0	10,0
4709	ok	s=14,m=12	0.32	285.5			1	250.1	37.4	0.49	0.93	0.0	10,0
4710	ok	s=14,m=12	0.34	310.6			1	250.1	37.4	0.49	0.93	0.0	10,0
4711	ok	s=14,m=12	0.35	312.5			1	250.1	37.4	0.49	0.93	0.0	10,0
4712	ok	s=14,m=12	0.29	261.3			1	250.1	37.4	0.49	0.93	0.0	10,0
4713	ok	s=14,m=12	0.38	342.8			1	250.1	37.4	0.49	0.93	0.0	14,0
4714	ok	s=14,m=12	0.21	188.0			1	250.0	37.4	0.49	0.93	0.0	10,0
4715	ok	s=14,m=12	0.16	145.9			1	250.0	37.4	0.49	0.93	0.0	17,0
4716	ok	s=14,m=12	0.19	169.0			1	250.1	37.4	0.49	0.93	0.0	18,0
4717	ok	s=14,m=12	0.26	231.9			1	250.1	37.4	0.49	0.93	0.0	10,0
4718	ok	s=14,m=12	0.37	330.8			1	250.1	37.4	0.49	0.93	0.0	10,0
4719	ok	s=14,m=12	0.41	366.3			1	250.1	37.4	0.49	0.93	0.0	10,0
4720	ok	s=14,m=12	0.34	309.6			1	250.1	37.4	0.49	0.93	0.0	10,0
4721	ok	s=14,m=12	0.33	298.7			1	250.1	37.4	0.49	0.93	0.0	10,0
4722	ok	s=14,m=12	0.28	255.7			1	250.0	37.4	0.49	0.93	0.0	26,0

Raggruppamento Temporaneo di Professionisti

DP INGEGNERIA S.R.L.

Arch. Sergio MARTINELLI

P.I. Gabriele BONOFILIO

Ing. Alessandro DEL TOZZOTTO

Ing. Francesco BARTOLI

Ing. Giacomo LENCIONI

INTERVENTO DI MANUTENZIONE STRAORDINARIA PER LA MESSA IN SICUREZZA
DELL'IMMOBILE DENOMINATO MERCATO DEI FIORI" CIG 7341012ABC.

Asta	Stato	Note	V N	N	V stab	N	Cl.	Beta x L	Snell.	LambDaS	Chi mn	v.Omeg	Rif. cmb
4723	ok	s=14,m=12	0.29	257.8	0.30	-247.6	1	250.0	37.4	0.49	0.93	0.0	74,21
4724	ok	s=24,m=12	0.41	156.2			1	195.9	49.9	0.65	0.87	0.0	14,0
4725	ok	s=24,m=12	0.44	-165.7	0.51	-165.7	2	196.1	49.9	0.65	0.87	0.0	5,5
4726	ok	s=24,m=12	0.63	236.8			1	195.9	49.9	0.65	0.87	0.0	17,0
4727	ok	s=24,m=12	0.34	129.8			1	195.9	49.9	0.65	0.87	0.0	10,0
4728	ok	s=24,m=12	0.29	-109.5	0.33	-109.5	2	196.1	49.9	0.65	0.87	0.0	18,18
4729	ok	s=24,m=12	0.32	119.2			1	195.9	49.9	0.65	0.87	0.0	18,0
4730	ok	s=22,m=12	0.35	-86.1	0.52	-86.1	1	196.1	76.0	0.99	0.67	0.0	14,14
4731	ok	s=22,m=12	0.17	42.7			1	195.9	76.0	0.99	0.67	0.0	18,0
4732	ok	s=22,m=12	0.17	-41.0	0.25	-41.0	1	196.1	76.0	0.99	0.67	0.0	18,18
4733	ok	s=22,m=12	0.16	40.1			1	195.9	76.0	0.99	0.67	0.0	18,0
4734	ok	s=22,m=12	0.07	17.7			1	196.1	76.0	0.99	0.67	0.0	13,0
4735	ok	s=22,m=12	0.19	-47.4	0.29	-47.4	1	195.9	76.0	0.99	0.67	0.0	13,13
4736	ok	s=22,m=12	0.20	49.2			1	196.1	76.0	0.99	0.67	0.0	13,0
4737	ok	s=22,m=12	0.20	-50.2	0.30	-50.2	1	195.9	76.0	0.99	0.67	0.0	13,13
4738	ok	s=22,m=12	0.42	103.5			1	196.1	76.0	0.99	0.67	0.0	13,0
4739	ok	s=22,m=12	0.22	-54.9	0.33	-54.9	1	195.9	76.0	0.99	0.67	0.0	10,10
4740	ok	s=22,m=12	0.47	117.5			1	196.0	76.0	0.99	0.67	0.0	10,0
4741	ok	s=22,m=12	0.43	-107.1	0.65	-107.1	1	196.0	76.0	0.99	0.67	0.0	10,10
4742	ok	s=22,m=12	0.44	108.8			1	196.0	76.0	0.99	0.67	0.0	10,0
4743	ok	s=22,m=12	0.44	-109.9	0.66	-109.9	1	196.0	76.0	0.99	0.67	0.0	10,10
4744	ok	s=22,m=12	2.15e-03	-0.5			1	196.0	76.0	0.99	0.67	0.0	23,0
4745	ok	s=22,m=12	0.41	-101.1	0.61	-101.1	1	196.1	76.0	0.99	0.67	0.0	18,18
4746	ok	s=22,m=12	0.23	57.7			1	195.9	76.0	0.99	0.67	0.0	14,0
4747	ok	s=22,m=12	0.23	-56.0	0.34	-56.0	1	196.1	76.0	0.99	0.67	0.0	14,14
4748	ok	s=22,m=12	0.22	55.1			1	195.9	76.0	0.99	0.67	0.0	14,0
4749	ok	s=22,m=12	0.05	13.1			1	196.1	76.0	0.99	0.67	0.0	5,0
4750	ok	s=22,m=12	0.17	-42.9	0.26	-42.9	1	195.9	76.0	0.99	0.67	0.0	5,5
4751	ok	s=22,m=12	0.18	44.6			1	196.1	76.0	0.99	0.67	0.0	5,0
4752	ok	s=22,m=12	0.18	-45.7	0.28	-45.7	1	195.9	76.0	0.99	0.67	0.0	5,5
4753	ok	s=22,m=12	0.25	62.2			1	196.1	76.0	0.99	0.67	0.0	5,0
4754	ok	s=22,m=12	0.54	-134.3	0.81	-134.3	1	195.9	76.0	0.99	0.67	0.0	5,5
4755	ok	s=22,m=12	0.76	187.6			1	196.0	76.0	0.99	0.67	0.0	5,0
4756	ok	s=54,m=12	0.67	-177.6	0.87	-177.6	1	196.0	64.4	0.84	0.77	0.0	5,5
4757	ok	s=22,m=12	0.72	179.4			1	196.0	76.0	0.99	0.67	0.0	5,0
4758	ok	s=54,m=12	0.68	-180.4	0.88	-180.4	1	196.0	64.4	0.84	0.77	0.0	5,5
4759	ok	s=22,m=12	2.15e-03	-0.5			1	196.0	76.0	0.99	0.67	0.0	25,0
4760	ok	s=19,m=12	0.82	-1128.6			2	125.2	14.8	0.19	1.00	0.0	18,0
4761	ok	s=23,m=12	0.09	14.2			1	150.9	83.5	1.09	0.60	0.0	5,0
4762	ok	s=23,m=12	0.10	-15.2	0.16	-15.2	1	150.9	83.5	1.09	0.60	0.0	5,5
4763	ok	s=52,m=12	0.48	-133.6	0.70	-133.6	1	135.0	73.1	0.96	0.70	0.0	10,10
4764	ok	s=23,m=12	0.28	-44.5	0.41	-44.5	1	135.0	74.7	0.98	0.68	0.0	10,10
4765	ok	s=23,m=12	0.30	-47.2	0.44	-47.2	1	135.0	74.7	0.98	0.68	0.0	10,10
4766	ok	s=23,m=12	0.16	-25.2	0.23	-25.2	1	135.0	74.7	0.98	0.68	0.0	26,26
4767	ok	s=24,m=12	0.11	-41.6			2	135.0	34.4	0.45	0.94	0.0	13,0
4768	ok	s=24,m=12	0.14	53.7			1	135.0	34.4	0.45	0.94	0.0	99,0
4769	ok	s=24,m=12	0.05	-20.6			2	135.0	34.4	0.45	0.94	0.0	14,0
4770	ok	s=24,m=12	0.15	-54.9			2	135.0	34.4	0.45	0.94	0.0	10,0
4771	ok	s=22,m=12	0.18	44.5	0.26	-25.4	1	284.1	110.1	1.44	0.40	0.0	13,82
4772	ok	s=22,m=12	0.26	-63.9	0.65	-63.9	1	284.1	110.1	1.44	0.40	0.0	5,5
4773	ok	s=24,m=12	0.17	-64.0	0.24	-64.0	2	284.2	72.3	0.95	0.70	0.0	13,13
4774	ok	s=24,m=12	0.55	206.2			1	284.2	72.3	0.95	0.70	0.0	14,0
4775	ok	s=24,m=12	0.02	8.0			1	329.0	83.7	1.10	0.60	0.0	10,0
4776	ok	s=24,m=12	0.02	7.9			1	329.0	83.7	1.10	0.60	0.0	10,0
4777	ok	s=24,m=12	0.02	8.0			1	329.0	83.7	1.10	0.60	0.0	14,0
4778	ok	s=24,m=12	0.02	7.9			1	329.0	83.7	1.10	0.60	0.0	14,0
4779	ok	s=22,m=12	0.30	75.1	0.22	-21.2	1	284.1	110.1	1.44	0.40	0.0	13,82
4780	ok	s=22,m=12	0.24	59.2	0.40	-39.0	1	284.1	110.1	1.44	0.40	0.0	74,21
4781	ok	s=49,m=12	0.56	-325.2	0.76	-325.2	2	326.8	68.1	0.89	0.74	0.0	10,10
4782	ok	s=14,m=12	0.27	246.5			1	321.8	48.1	0.63	0.88	0.0	18,0
4783	ok	s=49,m=12	0.56	-324.8	0.76	-324.8	2	326.8	68.1	0.89	0.74	0.0	10,10
4784	ok	s=49,m=12	0.64	-371.6	0.87	-371.6	2	326.8	68.1	0.89	0.74	0.0	17,17
4785	ok	s=24,m=12	0.25	-93.1	0.36	-93.1	2	292.5	74.4	0.97	0.68	0.0	10,10
4786	ok	s=24,m=12	0.16	-58.8	0.29	-58.8	2	360.0	91.6	1.20	0.53	0.0	10,10
4787	ok	s=24,m=12	0.25	-93.5	0.36	-93.5	2	292.5	74.4	0.97	0.68	0.0	10,10

Raggruppamento Temporaneo di Professionisti

DP INGEGNERIA S.R.L. Arch. Sergio MARTINELLI
P.I. Gabriele BONOFILIO Ing. Alessandro DEL TOZZOTTO
Ing. Francesco BARTOLI Ing. Giacomo LENCIONI



Comune di Pescia

Servizio 3 – Gestione del Territorio

A.O. OPERE PUBBLICHE E PROTEZIONE CIVILE

Città di Pescia

INTERVENTO DI MANUTENZIONE STRAORDINARIA PER LA MESSA IN SICUREZZA DELL'IMMOBILE DENOMINATO MERCATO DEI FIORI" CIG 7341012ABC.

Asta	Stato	Note	V N	N	V stab	N	Cl.	Beta x L	Snell.	LambDaS	Chi mn	v.Omeg	Rif. cmb
4788	ok	s=24,m=12	0.30	111.5			1	292.5	74.4	0.97	0.68	0.0	5,0
4789	ok	s=24,m=12	0.42	158.4			1	360.0	91.6	1.20	0.53	0.0	5,0
4790	ok	s=24,m=12	0.29	111.1			1	292.5	74.4	0.97	0.68	0.0	5,0
4791	ok	s=24,m=12	0.50	189.4			1	284.2	72.3	0.95	0.70	0.0	10,0
4792	ok	s=24,m=12	0.03	-12.1			2	284.2	72.3	0.95	0.70	0.0	13,0
4793	ok	s=24,m=12	0.06	23.7	0.10	-18.1	1	384.9	97.9	1.28	0.48	0.0	26,69
4794	ok	s=24,m=12	0.11	-40.2	0.22	-40.2	2	384.9	97.9	1.28	0.48	0.0	25,25
4795	ok	s=24,m=12	0.08	-29.3	0.20	-29.3	2	438.4	111.6	1.46	0.39	0.0	14,14
4796	ok	s=24,m=12	0.08	-29.0	0.20	-29.0	2	438.4	111.6	1.46	0.39	0.0	18,18
4797	ok	s=24,m=12	0.11	-39.7	0.22	-39.7	2	384.9	97.9	1.28	0.48	0.0	25,25
4798	ok	s=24,m=12	0.06	24.2	0.10	-18.8	1	384.9	97.9	1.28	0.48	0.0	26,69
4799	ok	s=24,m=12	0.03	-12.2			2	284.2	72.3	0.95	0.70	0.0	17,0
4800	ok	s=24,m=12	0.51	193.8			1	284.2	72.3	0.95	0.70	0.0	10,0
4801	ok	s=25,m=12	0.33	-58.4	0.90	-58.4	1	235.0	115.7	1.51	0.37	0.0	5,5
4802	ok	s=25,m=12	0.33	58.0	0.05	-3.3	1	235.0	115.7	1.51	0.37	0.0	5,74
4803	ok	s=25,m=12	9.67e-03	-1.7			1	257.4	126.7	1.66	0.31	0.0	29,0
4804	ok	s=25,m=12	0.01	-1.8			1	257.4	126.7	1.66	0.31	0.0	34,0
4805	ok	s=25,m=12	0.33	58.6	0.06	-4.0	1	235.0	115.7	1.51	0.37	0.0	6,73
4806	ok	s=25,m=12	0.33	-59.0	0.91	-59.0	1	235.0	115.7	1.51	0.37	0.0	6,6
4807	ok	s=53,m=12	0.37	-84.5	0.79	-84.5	1	235.1	99.5	1.30	0.47	0.0	10,10
4808	ok	s=25,m=12	0.48	84.0	0.08	-5.1	1	235.1	115.7	1.51	0.37	0.0	10,69
4809	ok	s=25,m=12	0.01	-2.5			1	257.5	126.7	1.66	0.31	0.0	28,0
4810	ok	s=25,m=12	0.01	-2.5			1	257.5	126.7	1.66	0.31	0.0	33,0
4811	ok	s=25,m=12	0.48	84.2	0.09	-5.8	1	235.1	115.7	1.51	0.37	0.0	9,70
4812	ok	s=53,m=12	0.37	-84.6	0.79	-84.6	1	235.1	99.5	1.30	0.47	0.0	9,9
4813	ok	s=23,m=12	0.16	-25.3	0.60	-25.3	1	250.1	138.3	1.81	0.27	0.0	5,5
4814	ok	s=23,m=12	0.16	-25.2	0.60	-25.2	1	250.1	138.3	1.81	0.27	0.0	5,5
4815	ok	s=25,m=12	0.25	-43.6	0.46	-43.6	1	183.9	90.5	1.18	0.54	0.0	5,5
4816	ok	s=25,m=12	0.36	-64.2	0.67	-64.2	1	184.1	90.6	1.19	0.54	0.0	9,9
4817	ok	s=25,m=12	0.25	-43.7	0.46	-43.7	1	183.9	90.5	1.18	0.54	0.0	5,5
4818	ok	s=25,m=12	0.36	-63.8	0.67	-63.8	1	184.1	90.6	1.19	0.54	0.0	9,9
4819	ok	s=24,m=12	0.16	58.9			1	213.8	54.4	0.71	0.84	0.0	13,0
4820	ok	s=24,m=12	0.32	-120.8	0.34	-120.8	2	146.3	37.2	0.49	0.93	0.0	10,10
4821	ok	s=24,m=12	0.32	-120.5	0.36	-120.5	2	180.0	45.8	0.60	0.89	0.0	18,18
4822	ok	s=24,m=12	0.32	-120.1	0.36	-120.1	2	180.0	45.8	0.60	0.89	0.0	14,14
4823	ok	s=24,m=12	0.32	-120.7	0.34	-120.7	2	146.3	37.2	0.49	0.93	0.0	10,10
4824	ok	s=24,m=12	0.16	58.9			1	213.8	54.4	0.71	0.84	0.0	17,0
4825	ok	s=24,m=12	0.05	-18.3			2	213.8	54.4	0.71	0.84	0.0	6,0
4826	ok	s=24,m=12	0.05	-20.1			2	213.8	54.4	0.71	0.84	0.0	10,0
4827	ok	s=24,m=12	0.05	19.7			1	384.9	97.9	1.28	0.48	0.0	17,0
4828	ok	s=24,m=12	0.05	19.7			1	384.9	97.9	1.28	0.48	0.0	13,0
4829	ok	s=24,m=12	0.06	22.2	0.06	-8.3	1	438.4	111.6	1.46	0.39	0.0	17,78
4830	ok	s=24,m=12	0.06	22.0	0.05	-8.0	1	438.4	111.6	1.46	0.39	0.0	13,82
4831	ok	s=24,m=12	0.03	12.6			1	168.8	42.9	0.56	0.90	0.0	17,0
4832	ok	s=24,m=12	0.13	50.0			1	180.0	45.8	0.60	0.89	0.0	5,0
4833	ok	s=25,m=12	0.09	-16.1	0.19	-16.1	1	195.9	96.4	1.26	0.49	0.0	5,5
4834	ok	s=25,m=12	0.10	18.1			1	210.0	103.3	1.35	0.44	0.0	5,0
4835	ok	s=25,m=12	0.11	-18.9	0.25	-18.9	1	215.6	106.1	1.39	0.42	0.0	5,5
4836	ok	s=25,m=12	0.10	-17.3	0.20	-17.3	1	196.1	96.5	1.26	0.49	0.0	9,9
4837	ok	s=25,m=12	0.11	19.3			1	210.1	103.4	1.35	0.44	0.0	9,0
4838	ok	s=25,m=12	0.11	-20.2	0.27	-20.2	1	215.8	106.2	1.39	0.42	0.0	9,9
4839	ok	s=24,m=12	0.05	-18.5			2	213.8	54.4	0.71	0.84	0.0	6,0
4840	ok	s=24,m=12	0.05	-20.0			2	213.8	54.4	0.71	0.84	0.0	10,0
4841	ok	s=24,m=12	0.05	19.8			1	384.9	97.9	1.28	0.48	0.0	17,0
4842	ok	s=24,m=12	0.05	19.6			1	384.9	97.9	1.28	0.48	0.0	13,0
4843	ok	s=24,m=12	0.54	205.1			1	284.2	72.3	0.95	0.70	0.0	18,0
4844	ok	s=24,m=12	0.17	-63.7	0.24	-63.7	2	284.2	72.3	0.95	0.70	0.0	17,17
4845	ok	s=24,m=12	0.03	12.5			1	168.8	42.9	0.56	0.90	0.0	13,0
4846	ok	s=24,m=12	0.13	50.1			1	180.0	45.8	0.60	0.89	0.0	5,0
4847	ok	s=25,m=12	0.09	-16.2	0.19	-16.2	1	195.9	96.4	1.26	0.49	0.0	5,5
4848	ok	s=25,m=12	0.10	18.1			1	210.0	103.3	1.35	0.44	0.0	5,0
4849	ok	s=25,m=12	0.11	-19.0	0.25	-19.0	1	215.6	106.1	1.39	0.42	0.0	5,5
4850	ok	s=25,m=12	0.10	-17.4	0.20	-17.4	1	196.1	96.5	1.26	0.49	0.0	9,9
4851	ok	s=25,m=12	0.11	19.5			1	210.1	103.4	1.35	0.44	0.0	9,0
4852	ok	s=25,m=12	0.12	-20.4	0.27	-20.4	1	215.8	106.2	1.39	0.42	0.0	9,9

Raggruppamento Temporaneo di Professionisti

DP INGEGNERIA S.R.L.

Arch. Sergio MARTINELLI

P.I. Gabriele BONOFILIO

Ing. Alessandro DEL TOZZOTTO

Ing. Francesco BARTOLI

Ing. Giacomo LENCIONI



Comune di Pescia

Servizio 3 – Gestione del Territorio

A.O. OPERE PUBBLICHE E PROTEZIONE CIVILE

INTERVENTO DI MANUTENZIONE STRAORDINARIA PER LA MESSA IN SICUREZZA DELL'IMMOBILE DENOMINATO MERCATO DEI FIORI" CIG 7341012ABC.

Asta	Stato	Note	V N	N	V stab	N	Cl.	Beta x L	Snell.	LambDaS	Chi mn	v.Omeg	Rif. cmb
4853	ok	s=23,m=12	0.04	-6.5	0.15	-6.5	1	250.1	138.3	1.81	0.27	0.0	14,14
4854	ok	s=23,m=12	0.04	-6.5	0.15	-6.5	1	250.1	138.3	1.81	0.27	0.0	10,10
4855	ok	s=24,m=12	0.34	-128.9	0.50	-128.9	2	292.5	74.4	0.97	0.68	0.0	18,18
4856	ok	s=24,m=12	0.22	-81.7	0.41	-81.7	2	360.0	91.6	1.20	0.53	0.0	6,6
4857	ok	s=24,m=12	0.34	-128.5	0.50	-128.5	2	292.5	74.4	0.97	0.68	0.0	14,14
4858	ok	s=24,m=12	0.03	-10.7			2	213.8	54.4	0.71	0.84	0.0	69,0
4859	ok	s=24,m=12	0.24	-89.1	0.27	-89.1	2	180.0	45.8	0.60	0.89	0.0	5,5
4860	ok	s=24,m=12	0.27	-100.2	0.29	-100.2	2	146.3	37.2	0.49	0.93	0.0	5,5
4861	ok	s=24,m=12	0.03	-10.7			2	213.8	54.4	0.71	0.84	0.0	69,0
4862	ok	s=24,m=12	0.11	42.8			1	180.0	45.8	0.60	0.89	0.0	6,0
4863	ok	s=23,m=12	0.09	14.8	0.23	-9.7	1	250.1	138.3	1.81	0.27	0.0	22,73
4864	ok	s=23,m=12	0.10	15.1	0.23	-9.9	1	250.1	138.3	1.81	0.27	0.0	22,73
4865	ok	s=24,m=12	0.26	-99.9	0.28	-99.9	2	146.3	37.2	0.49	0.93	0.0	5,5
4866	ok	s=24,m=12	0.24	-89.1	0.26	-89.1	2	180.0	45.8	0.60	0.89	0.0	5,5
4867	ok	s=25,m=12	0.14	-25.0	0.26	-25.0	1	183.9	90.5	1.18	0.54	0.0	5,5
4868	ok	s=25,m=12	0.14	-25.5	0.27	-25.5	1	184.1	90.6	1.19	0.54	0.0	10,10
4869	ok	s=25,m=12	0.14	-25.0	0.26	-25.0	1	183.9	90.5	1.18	0.54	0.0	5,5
4870	ok	s=25,m=12	0.14	-25.5	0.27	-25.5	1	184.1	90.6	1.19	0.54	0.0	10,10
4871	ok	s=25,m=12	0.27	-48.5	0.75	-48.5	1	235.0	115.7	1.51	0.37	0.0	14,14
4872	ok	s=25,m=12	0.27	48.1			1	235.0	115.7	1.51	0.37	0.0	14,0
4873	ok	s=25,m=12	0.02	-3.0	0.05	-3.0	1	257.4	126.7	1.66	0.31	0.0	77,77
4874	ok	s=25,m=12	0.02	-3.1	0.06	-3.1	1	257.4	126.7	1.66	0.31	0.0	34,34
4875	ok	s=25,m=12	0.27	48.4			1	235.0	115.7	1.51	0.37	0.0	18,0
4876	ok	s=25,m=12	0.28	-48.8	0.75	-48.8	1	235.0	115.7	1.51	0.37	0.0	18,18
4877	ok	s=25,m=12	0.20	-36.2	0.56	-36.2	1	235.1	115.7	1.51	0.37	0.0	13,13
4878	ok	s=25,m=12	0.20	35.7			1	235.1	115.7	1.51	0.37	0.0	13,0
4879	ok	s=25,m=12	0.01	-2.2			1	257.5	126.7	1.66	0.31	0.0	29,0
4880	ok	s=25,m=12	0.01	-2.4			1	257.5	126.7	1.66	0.31	0.0	34,0
4881	ok	s=25,m=12	0.20	36.0			1	235.1	115.7	1.51	0.37	0.0	18,0
4882	ok	s=25,m=12	0.21	-36.5	0.56	-36.5	1	235.1	115.7	1.51	0.37	0.0	18,18
4883	ok	s=23,m=12	0.12	19.5	0.37	-9.3	1	329.0	181.9	2.38	0.16	0.0	26,69
4884	ok	s=23,m=12	0.12	19.1	0.51	-13.0	1	329.0	181.9	2.38	0.16	0.0	72,23
4885	ok	s=23,m=12	0.12	18.6	0.49	-12.4	1	329.0	181.9	2.38	0.16	0.0	72,23
4886	ok	s=23,m=12	0.13	19.9	0.38	-9.7	1	329.0	181.9	2.38	0.16	0.0	26,69
4887	ok	s=24,m=12	0.06	-23.2			2	213.8	54.4	0.71	0.84	0.0	10,0
4888	ok	s=25,m=12	0.11	-18.8	0.25	-18.8	1	215.6	106.1	1.39	0.42	0.0	6,6
4889	ok	s=25,m=12	0.10	18.0			1	210.0	103.3	1.35	0.44	0.0	6,0
4890	ok	s=25,m=12	0.07	-12.9	0.15	-12.9	1	195.9	96.4	1.26	0.49	0.0	5,5
4891	ok	s=25,m=12	0.08	-13.4	0.15	-13.4	1	196.1	96.5	1.26	0.49	0.0	10,10
4892	ok	s=25,m=12	0.08	15.0			1	210.1	103.4	1.35	0.44	0.0	10,0
4893	ok	s=25,m=12	0.09	-15.8	0.21	-15.8	1	215.8	106.2	1.39	0.42	0.0	10,10
4894	ok	s=23,m=12	0.10	-15.5	0.37	-15.5	1	250.1	138.3	1.81	0.27	0.0	26,26
4895	ok	s=24,m=12	0.11	42.8			1	180.0	45.8	0.60	0.89	0.0	6,0
4896	ok	s=24,m=12	0.06	-23.0			2	213.8	54.4	0.71	0.84	0.0	10,0
4897	ok	s=25,m=12	0.11	-18.8	0.25	-18.8	1	215.6	106.1	1.39	0.42	0.0	6,6
4898	ok	s=25,m=12	0.10	18.0			1	210.0	103.3	1.35	0.44	0.0	6,0
4899	ok	s=25,m=12	0.07	-12.9	0.15	-12.9	1	195.9	96.4	1.26	0.49	0.0	5,5
4900	ok	s=25,m=12	0.08	-13.4	0.15	-13.4	1	196.1	96.5	1.26	0.49	0.0	10,10
4901	ok	s=25,m=12	0.08	15.0			1	210.1	103.4	1.35	0.44	0.0	10,0
4902	ok	s=25,m=12	0.09	-15.8	0.21	-15.8	1	215.8	106.2	1.39	0.42	0.0	10,10
4903	ok	s=23,m=12	0.10	-15.2	0.36	-15.2	1	250.1	138.3	1.81	0.27	0.0	26,26
4904	ok	s=24,m=12	0.02	9.0			1	168.8	42.9	0.56	0.90	0.0	14,0
4905	ok	s=24,m=12	0.02	9.0			1	168.8	42.9	0.56	0.90	0.0	18,0
4906	ok	s=45,m=12	0.06	367.4			1	1376.2	360.7	4.72	0.04	0.0	18,0
4907	ok	s=19,m=12	0.83	-1131.6			2	124.9	14.8	0.19	1.00	0.0	14,0
4908	ok	s=19,m=12	0.82	-1131.2			2	124.9	14.8	0.19	1.00	0.0	18,0
4909	ok	s=45,m=12	0.06	367.4			1	1376.2	360.7	4.72	0.04	0.0	14,0
4910	ok	s=22,m=12	0.17	42.3			1	284.2	110.2	1.44	0.40	0.0	10,0
4911	ok	s=22,m=12	0.22	53.7			1	284.2	110.2	1.44	0.40	0.0	14,0
4912	ok	s=22,m=12	0.22	55.3			1	284.2	110.2	1.44	0.40	0.0	14,0
4913	ok	s=22,m=12	0.18	44.4			1	284.2	110.2	1.44	0.40	0.0	10,0
4914	ok	s=22,m=12	0.13	31.0			1	284.2	110.2	1.44	0.40	0.0	18,0
4915	ok	s=22,m=12	0.25	61.1			1	284.2	110.2	1.44	0.40	0.0	14,0
4916	ok	s=22,m=12	0.12	30.1			1	284.2	110.2	1.44	0.40	0.0	10,0
4917	ok	s=22,m=12	0.24	60.4			1	284.2	110.2	1.44	0.40	0.0	14,0

Raggruppamento Temporaneo di Professionisti

DP INGEGNERIA S.R.L.

Arch. Sergio MARTINELLI

P.I. Gabriele BONOFILIO

Ing. Alessandro DEL TOZZOTTO

Ing. Francesco BARTOLI

Ing. Giacomo LENCIONI



INTERVENTO DI MANUTENZIONE STRAORDINARIA PER LA MESSA IN SICUREZZA
 DELL'IMMOBILE DENOMINATO MERCATO DEI FIORI” CIG 7341012ABC.

Asta	Stato	Note	V N	N	V stab	N	Cl.	Beta x L	Snell.	LambDaS	Chi mn	v.Omeg	Rif. cmb
4918	ok	s=22,m=12	0.21	53.2			1	284.2	110.2	1.44	0.40	0.0	18,0
4919	ok	s=22,m=12	0.18	43.9			1	284.2	110.2	1.44	0.40	0.0	10,0
4920	ok	s=22,m=12	0.19	45.8			1	284.2	110.2	1.44	0.40	0.0	10,0
4921	ok	s=22,m=12	0.22	54.8			1	284.2	110.2	1.44	0.40	0.0	18,0
4922	ok	s=22,m=12	0.25	62.1			1	284.2	110.2	1.44	0.40	0.0	10,0
4923	ok	s=22,m=12	0.13	31.2			1	284.2	110.2	1.44	0.40	0.0	10,0
4924	ok	s=22,m=12	0.25	61.1			1	284.2	110.2	1.44	0.40	0.0	10,0
4925	ok	s=22,m=12	0.12	30.3			1	284.2	110.2	1.44	0.40	0.0	10,0
4926	ok	s=22,m=12	0.25	62.2			1	196.1	76.0	0.99	0.67	0.0	5,0
4927	ok	s=22,m=12	0.19	45.9	0.27	-26.6	1	284.1	110.1	1.44	0.40	0.0	17,78
4928	ok	s=22,m=12	0.26	-64.7	0.66	-64.7	1	284.1	110.1	1.44	0.40	0.0	5,5
4929	ok	s=22,m=12	0.26	63.4	0.43	-42.5	1	284.1	110.1	1.44	0.40	0.0	74,21
4930	ok	s=22,m=12	0.31	76.1	0.22	-22.1	1	284.1	110.1	1.44	0.40	0.0	17,78
4931	ok	s=11,m=1	0.29	2128.7			1	2835.1	1001.8	24.82	1.59e-03	0.0	13,0
4932	ok	s=11,m=1	0.29	2128.3			1	2835.1	1001.8	24.82	1.59e-03	0.0	17,0
4933	ok	s=11,m=1	0.29	2129.7			1	2835.1	1001.8	24.82	1.59e-03	0.0	9,0
4934	ok	s=11,m=1	0.29	2131.7			1	2835.1	1001.8	24.82	1.59e-03	0.0	5,0
4935	ok	s=11,m=1	0.29	2128.4			1	2835.1	1001.8	24.82	1.59e-03	0.0	13,0
4936	ok	s=11,m=1	0.29	2128.8			1	2835.1	1001.8	24.82	1.59e-03	0.0	17,0
4937	ok	s=11,m=1	0.29	2128.8			1	2835.1	1001.8	24.82	1.59e-03	0.0	13,0
4938	ok	s=11,m=1	0.29	2128.4			1	2835.1	1001.8	24.82	1.59e-03	0.0	17,0
4939	ok	s=11,m=1	0.29	2130.6			1	2835.1	1001.8	24.82	1.59e-03	0.0	9,0
4940	ok	s=11,m=1	0.29	2130.7			1	2835.1	1001.8	24.82	1.59e-03	0.0	5,0
4941	ok	s=11,m=1	0.29	2128.3			1	2835.1	1001.8	24.82	1.59e-03	0.0	13,0
4942	ok	s=11,m=1	0.29	2131.0			1	2835.1	1001.8	24.82	1.59e-03	0.0	5,0
4943	ok	s=11,m=1	0.29	2128.7			1	2835.1	1001.8	24.82	1.59e-03	0.0	17,0
4944	ok	s=42,m=1	0.33	2383.1			1	5662.3	2000.8	49.58	1.00e-03	0.0	10,0
4945	ok	s=42,m=1	0.33	2384.2			1	5662.3	2000.8	49.58	1.00e-03	0.0	10,0
4946	ok	s=42,m=1	0.33	2382.1			1	5662.3	2000.8	49.58	1.00e-03	0.0	10,0
4947	ok	s=42,m=1	0.33	2382.4			1	5662.3	2000.8	49.58	1.00e-03	0.0	10,0
4948	ok	s=42,m=1	0.33	2383.8			1	5662.3	2000.8	49.58	1.00e-03	0.0	10,0
4949	ok	s=42,m=1	0.33	2382.1			1	5662.3	2000.8	49.58	1.00e-03	0.0	10,0
4950	ok	s=42,m=1	0.33	2386.2			1	5662.3	2000.8	49.58	1.00e-03	0.0	10,0
4951	ok	s=42,m=1	0.33	2383.8			1	5662.3	2000.8	49.58	1.00e-03	0.0	10,0
4952	ok	s=42,m=1	0.33	2381.7			1	5662.3	2000.8	49.58	1.00e-03	0.0	10,0
4953	ok	s=42,m=1	0.33	2386.6			1	5662.3	2000.8	49.58	1.00e-03	0.0	10,0
4954	ok	s=42,m=1	0.33	2384.1			1	5662.3	2000.8	49.58	1.00e-03	0.0	6,0
4955	ok	s=42,m=1	0.33	2388.7			1	5662.3	2000.8	49.58	1.00e-03	0.0	6,0
4956	ok	s=42,m=1	0.33	2386.1			1	5662.3	2000.8	49.58	1.00e-03	0.0	6,0
4957	ok	s=42,m=1	0.33	2386.4			1	5662.3	2000.8	49.58	1.00e-03	0.0	6,0
4958	ok	s=42,m=1	0.33	2384.4			1	5662.3	2000.8	49.58	1.00e-03	0.0	6,0
4959	ok	s=42,m=1	0.33	2384.6			1	5662.3	2000.8	49.58	1.00e-03	0.0	6,0
4960	ok	s=42,m=1	0.33	2386.2			1	5662.3	2000.8	49.58	1.00e-03	0.0	6,0
4961	ok	s=42,m=1	0.33	2384.2			1	5662.3	2000.8	49.58	1.00e-03	0.0	6,0
4962	ok	s=42,m=1	0.33	2388.6			1	5662.3	2000.8	49.58	1.00e-03	0.0	6,0
4963	ok	s=42,m=1	0.33	2386.0			1	5662.3	2000.8	49.58	1.00e-03	0.0	6,0
4964	ok	s=11,m=1	0.29	2128.7			1	2835.1	1001.8	24.82	1.59e-03	0.0	13,0
4965	ok	s=11,m=1	0.29	2130.3			1	2835.1	1001.8	24.82	1.59e-03	0.0	9,0
4966	ok	s=11,m=1	0.29	2128.3			1	2835.1	1001.8	24.82	1.59e-03	0.0	17,0
4967	ok	s=11,m=1	0.29	2128.3			1	2835.1	1001.8	24.82	1.59e-03	0.0	13,0
4968	ok	s=11,m=1	0.29	2128.7			1	2835.1	1001.8	24.82	1.59e-03	0.0	17,0
4969	ok	s=11,m=1	0.29	2131.4			1	2835.1	1001.8	24.82	1.59e-03	0.0	5,0
4970	ok	s=11,m=1	0.29	2130.0			1	2835.1	1001.8	24.82	1.59e-03	0.0	9,0
Asta			V N	N	V stab	N		Beta x L	Snell.	LambDaS	Chi mn	v.Omeg	
			1.00	-1131.72	0.99	-1054.75		5662.28	2000.81	49.58	1.00e-03	0.0	

Trave	Stato	Note	V V/T	V N/M	V stab	Cl.	LamS 22	LamS 33	Snell.	Chi mn	V flst	LamS LT	Chi LT	Rif. cmb
4974	ok	s=32,m=12	0.02	0.48	0.58	1	0.7	1.1	81.6	0.62				22,5,5,0
4975	ok	s=32,m=12	0.06	0.66		1								22,6,0,0

Raggruppamento Temporaneo di Professionisti

DP INGEGNERIA S.R.L. Arch. Sergio MARTINELLI
 P.I. Gabriele BONOFILGIO Ing. Alessandro DEL TOZZOTTO
 Ing. Francesco BARTOLI Ing. Giacomo LENCIONI



Comune di Pescia

Servizio 3 – Gestione del Territorio

A.O. OPERE PUBBLICHE E PROTEZIONE CIVILE

INTERVENTO DI MANUTENZIONE STRAORDINARIA PER LA MESSA IN SICUREZZA DELL'IMMOBILE DENOMINATO MERCATO DEI FIORI' CIG 7341012ABC.

Trave	Stato	Note	V V/T	V N/M	V stab	Cl.	LamS 22	LamS 33	Snell.	Chi mn	V flst	LamS LT	Chi LT	Rif. cmb
4980	ok	s=33,m=12	0.03	0.32	0.77	3	1.3	2.0	156.6	0.21				22,6,6,0
4981	ok	s=33,m=12	3.00e-03	0.45	0.48	3	1.6	2.5	192.7	0.14				34,5,74,0
4982	ok	s=33,m=12	0.01	0.24	0.48	3	0.9	1.5	114.4	0.37				21,6,6,0
4983	ok	s=32,m=12	0.06	0.69		1								21,6,0,0
4984	ok	s=32,m=12	0.02	0.28		1								21,6,0,0
4985	ok	s=34,m=12	3.96e-03	0.25	0.30	1	0.9	0.9	70.9	0.72				74,6,6,0
4986	ok	s=34,m=12	0.01	0.25		1								6,6,0,0
4987	ok	s=34,m=12	0.03	0.27	0.31	1	0.8	0.8	60.9	0.80				21,6,6,0
4988	ok	s=33,m=12	0.01	0.24	0.48	3	0.9	1.5	114.4	0.37				22,6,6,0
4989	ok	s=32,m=12	0.06	0.69		1								22,6,0,0
4990	ok	s=32,m=12	0.02	0.29		1								21,6,0,0
4991	ok	s=34,m=12	3.92e-03	0.26	0.30	1	0.9	0.9	70.9	0.72				73,6,6,0
4992	ok	s=34,m=12	0.01	0.26		1								5,6,0,0
4993	ok	s=34,m=12	0.03	0.29	0.34	1	0.8	0.8	60.9	0.80				21,6,6,0
4995	ok	s=9,m=12	0.17	0.23		4								13,13,0,0
4996	ok	s=9,m=12	0.17	0.25		4								13,40,0,0
4997	ok	s=10,m=12	0.11	0.22		4								29,40,0,0
4998	ok	s=10,m=12	0.11	0.20		4								29,40,0,0
4999	ok	s=10,m=12	0.03	0.04		4								9,17,0,0
5000	ok	s=10,m=12	0.03	0.03		4								9,17,0,0
5001	ok	s=9,m=12	0.15	0.21		4								29,29,0,0
5002	ok	s=9,m=12	0.15	0.22		4								29,29,0,0
5003	ok	s=10,m=12	0.09	0.13		4								34,34,0,0
5004	ok	s=10,m=12	0.09	0.14		4								34,34,0,0
5005	ok	s=10,m=12	0.09	0.19		4								17,17,0,0
5006	ok	s=10,m=12	0.09	0.12		4								17,17,0,0
5008	ok	s=33,m=12	0.01	0.24	0.48	3	0.9	1.5	114.4	0.37				21,6,6,0
5009	ok	s=32,m=12	0.06	0.69		1								21,6,0,0
5010	ok	s=32,m=12	0.02	0.28		1								21,6,0,0
5011	ok	s=34,m=12	3.94e-03	0.26	0.30	1	0.9	0.9	70.9	0.72				74,6,6,0
5012	ok	s=34,m=12	0.01	0.25		1								6,6,0,0
5013	ok	s=34,m=12	0.03	0.28	0.33	1	0.8	0.8	60.9	0.80				21,6,6,0
5014	ok	s=33,m=12	0.01	0.24	0.48	3	0.9	1.5	114.4	0.37				21,6,6,0
5015	ok	s=32,m=12	0.06	0.69		1								22,6,0,0
5016	ok	s=32,m=12	0.02	0.28		1								21,6,0,0
5017	ok	s=34,m=12	3.93e-03	0.26	0.30	1	0.9	0.9	70.9	0.72				74,6,6,0
5018	ok	s=34,m=12	0.01	0.25		1								5,6,0,0
5019	ok	s=34,m=12	0.03	0.28	0.33	1	0.8	0.8	60.9	0.80				21,6,6,0
5020	ok	s=47,m=12	0.04	0.03		3								23,72,0,0
5021	ok	s=47,m=12	0.04	0.03		3								23,72,0,0
5022	ok	s=47,m=12	0.04	0.03		3								23,72,0,0
5023	ok	s=47,m=12	0.07	0.05		3								19,76,0,0
5024	ok	s=47,m=12	0.07	0.05		3								19,76,0,0
5025	ok	s=47,m=12	0.04	0.03		3								23,72,0,0
5026	ok	s=47,m=12	0.07	0.05		3								19,76,0,0
5027	ok	s=47,m=12	0.07	0.05		3								19,76,0,0
5028	ok	s=47,m=12	0.07	0.05		3								19,76,0,0
5087	ok	s=9,m=12	0.09	0.13		4								34,34,0,0
5088	ok	s=9,m=12	0.09	0.13		4								34,34,0,0
5089	ok	s=10,m=12	0.08	0.13		4								34,29,0,0
5090	ok	s=10,m=12	0.08	0.14		4								34,34,0,0
5091	ok	s=10,m=12	0.01	0.02		4								34,34,0,0
5092	ok	s=10,m=12	0.01	0.02		4								29,29,0,0
5093	ok	s=9,m=12	0.08	0.12		4								34,34,0,0
5094	ok	s=9,m=12	0.08	0.13		4								34,34,0,0
5095	ok	s=10,m=12	0.07	0.11		4								34,34,0,0
5096	ok	s=10,m=12	0.07	0.12		4								34,34,0,0
5097	ok	s=10,m=12	0.01	0.08		4								32,18,0,0
5098	ok	s=10,m=12	0.01	0.08		4								29,13,0,0
5099	ok	s=47,m=12	0.04	0.03		3								23,72,0,0
5100	ok	s=47,m=12	0.04	0.03		3								23,72,0,0
5101	ok	s=47,m=12	0.04	0.03		3								23,72,0,0
5102	ok	s=47,m=12	0.07	0.05		3								19,76,0,0
5103	ok	s=47,m=12	0.04	0.03		3								23,72,0,0
5104	ok	s=47,m=12	0.07	0.05		3								19,76,0,0

Raggruppamento Temporaneo di Professionisti

DP INGEGNERIA S.R.L.

P.I. Gabriele BONOFILIO

Ing. Francesco BARTOLI

Arch. Sergio MARTINELLI

Ing. Alessandro DEL TOZZOTTO

Ing. Giacomo LENCIONI



Comune di Pescia

Servizio 3 – Gestione del Territorio

A.O. OPERE PUBBLICHE E PROTEZIONE CIVILE

Città di Pescia

INTERVENTO DI MANUTENZIONE STRAORDINARIA PER LA MESSA IN SICUREZZA DELL'IMMOBILE DENOMINATO MERCATO DEI FIORI" CIG 7341012ABC.

Trave	Stato	Note	V V/T	V N/M	V stab	Cl.	LamS 22	LamS 33	Snell.	Chi mn	V flst	LamS LT	Chi LT	Rif. cmb
5105	ok	s=27,m=12	0.08	0.20		2								24,23,0,0
5106	ok	s=27,m=12	0.06	0.22		2								23,23,0,0
5107	ok	s=27,m=12	0.03	0.17		2								23,23,0,0
5114	ok	s=47,m=12	0.04	0.03		3								23,72,0,0
5117	ok	s=27,m=12	0.05	0.21		2								26,19,0,0
5119	ok	s=27,m=12	0.05	0.18		2								26,25,0,0
5121	ok	s=47,m=12	0.07	0.05		3								19,76,0,0
5123	ok	s=47,m=12	0.04	0.03		3								23,72,0,0
5127	ok	s=47,m=12	0.07	0.05		3								19,76,0,0
5128	ok	s=47,m=12	0.07	0.05		3								19,76,0,0
5138	ok	s=17,m=12	0.03	0.15	0.19	2	0.9	0.9	67.3	0.75				6,13,13,0
5139	ok	s=17,m=12	0.04	0.12	0.15	2	0.9	0.9	67.3	0.75				6,13,13,0
5141	ok	s=17,m=12	0.02	0.05		2								6,5,0,0
5142	NV	s=44,m=1	4.56e-04	0.19	0.0	2	46.8	46.8	1890.5	1.00e-03				31,13,0,0
5143	NV	s=44,m=1	4.58e-04	0.25	0.0	2	46.8	46.8	1890.5	1.00e-03				14,14,0,0
5144	NV	s=44,m=1	6.94e-04	0.20	0.0	2	53.2	53.2	2147.7	1.00e-03				5,13,0,0
5145	NV	s=44,m=1	7.00e-04	0.26	0.0	2	53.2	53.2	2147.7	1.00e-03				5,14,0,0
5147	ok	s=17,m=12	0.04	0.12	0.15	2	0.9	0.9	67.3	0.75				10,13,13,0
5148	ok	s=17,m=12	0.03	0.15	0.19	2	0.9	0.9	67.3	0.75				10,13,13,0
5150	ok	s=17,m=12	0.02	0.05		2								10,9,0,0
5151	NV	s=44,m=1	4.58e-04	0.25	0.0	2	46.8	46.8	1890.5	1.00e-03				14,14,0,0
5152	NV	s=44,m=1	4.56e-04	0.19	0.0	2	46.8	46.8	1890.5	1.00e-03				31,13,0,0
5153	NV	s=44,m=1	7.04e-04	0.26	0.0	2	53.2	53.2	2147.7	1.00e-03				9,14,0,0
5154	NV	s=44,m=1	6.99e-04	0.20	0.0	2	53.2	53.2	2147.7	1.00e-03				9,13,0,0
5156	NV	s=44,m=1	7.04e-04	0.26	0.0	2	53.2	53.2	2147.7	1.00e-03				9,18,0,0
5157	NV	s=44,m=1	6.98e-04	0.20	0.0	2	53.2	53.2	2147.7	1.00e-03				9,17,0,0
5159	ok	s=17,m=12	0.03	0.15	0.19	2	0.9	0.9	67.3	0.75				6,17,17,0
5160	ok	s=17,m=12	0.04	0.12	0.15	2	0.9	0.9	67.3	0.75				6,17,17,0
5163	ok	s=17,m=12	0.02	0.05		2								6,5,0,0
5164	NV	s=44,m=1	4.56e-04	0.19	0.0	2	46.8	46.8	1890.5	1.00e-03				27,17,0,0
5165	NV	s=44,m=1	4.58e-04	0.25	0.0	2	46.8	46.8	1890.5	1.00e-03				18,18,0,0
5166	NV	s=44,m=1	6.94e-04	0.20	0.0	2	53.2	53.2	2147.7	1.00e-03				5,17,0,0
5168	NV	s=44,m=1	6.99e-04	0.26	0.0	2	53.2	53.2	2147.7	1.00e-03				5,18,0,0
5170	ok	s=17,m=12	0.04	0.12	0.15	2	0.9	0.9	67.3	0.75				10,17,17,0
5171	ok	s=17,m=12	0.03	0.15	0.19	2	0.9	0.9	67.3	0.75				10,17,17,0
5173	ok	s=17,m=12	0.02	0.05		2								10,9,0,0
5174	NV	s=44,m=1	4.58e-04	0.25	0.0	2	46.8	46.8	1890.5	1.00e-03				18,18,0,0
5175	NV	s=44,m=1	4.56e-04	0.19	0.0	2	46.8	46.8	1890.5	1.00e-03				27,17,0,0
5230	ok	s=32,m=12	0.06	0.66		1								21,6,0,0
5232	ok	s=32,m=12	0.02	0.47	0.58	1	0.7	1.1	81.6	0.62				21,6,5,0
5233	ok	s=32,m=12	0.08	0.53	0.48	1	0.7	1.1	81.6	0.62				22,5,5,0
5234	ok	s=33,m=12	0.03	0.32	0.77	3	1.3	2.0	156.6	0.21				21,6,6,0
5235	ok	s=34,m=12	0.01	0.38	0.47	1	0.9	0.9	70.9	0.72				22,6,6,0
5237	ok	s=34,m=12	0.02	0.50		1								21,6,0,0
5238	ok	s=34,m=12	0.10	0.14		1								22,21,0,0
5239	ok	s=34,m=12	0.10	0.15		1								21,22,0,0
5240	ok	s=34,m=12	0.02	0.49		1								22,6,0,0
5241	ok	s=34,m=12	0.01	0.38	0.46	1	0.9	0.9	70.9	0.72				21,5,5,0
5250	ok	s=34,m=12	0.04	0.29	0.30	1	0.7	0.7	54.5	0.84				22,6,6,0
5263	ok	s=27,m=12	0.08	0.20		2								24,23,0,0
5264	ok	s=27,m=12	0.06	0.22		2								23,23,0,0
5265	ok	s=27,m=12	0.03	0.17		2								23,23,0,0
5279	ok	s=27,m=12	0.05	0.21		2								26,19,0,0
5280	ok	s=27,m=12	0.05	0.18		2								26,25,0,0
5281	ok	s=14,m=12	0.06	0.19		2								26,24,0,0
5282	ok	s=14,m=12	0.05	0.16	0.16	2	0.6	0.6	49.4	0.87				26,21,24,0
5291	ok	s=14,m=12	0.03	0.29	0.32	2	0.7	0.3	54.4	0.84				23,24,23,0
5292	ok	s=14,m=12	0.03	0.32	0.33	2	0.7	0.5	54.4	0.84				23,24,23,0
5293	ok	s=14,m=12	0.06	0.23	0.22	2	0.7	0.5	54.4	0.84				24,24,24,0
5294	ok	s=28,m=12	8.80e-03	0.11		3								23,23,0,0
5295	ok	s=28,m=12	0.02	0.09		3								26,26,0,0
5297	ok	s=28,m=12	0.02	0.18		3								26,26,0,0
5299	ok	s=28,m=12	0.01	0.13		3								26,26,0,0
5301	ok	s=28,m=12	0.01	0.11		3								22,22,0,0
5303	ok	s=28,m=12	0.02	0.18		3								22,22,0,0

Raggruppamento Temporaneo di Professionisti

DP INGEGNERIA S.R.L.

Arch. Sergio MARTINELLI

P.I. Gabriele BONOFILIO

Ing. Alessandro DEL TOZZOTTO

Ing. Francesco BARTOLI

Ing. Giacomo LENCIONI



Comune di Pescia

Servizio 3 – Gestione del Territorio

A.O. OPERE PUBBLICHE E PROTEZIONE CIVILE

INTERVENTO DI MANUTENZIONE STRAORDINARIA PER LA MESSA IN SICUREZZA DELL'IMMOBILE DENOMINATO MERCATO DEI FIORI' CIG 7341012ABC.

Trave	Stato	Note	V V/T	V N/M	V stab	Cl.	LamS 22	LamS 33	Snell.	Chi mn	V flst	LamS LT	Chi LT	Rif. cmb
5305	ok	s=28,m=12	0.03	0.14		3								23,23,0,0
5307	ok	s=28,m=12	0.01	0.11		3								26,26,0,0
5308	ok	s=27,m=12	0.07	0.11		2								23,22,0,0
5309	ok	s=27,m=12	0.06	0.13		2								24,26,0,0
5310	ok	s=27,m=12	0.03	0.12		2								23,23,0,0
5319	ok	s=27,m=12	0.03	0.14		2								26,19,0,0
5320	ok	s=27,m=12	0.05	0.12		2								26,23,0,0
5323	ok	s=28,m=12	0.01	0.05		3								26,26,0,0
5324	ok	s=28,m=12	0.01	0.07		3								20,19,0,0
5327	ok	s=28,m=12	7.33e-03	0.09		3								19,76,0,0
5328	ok	s=28,m=12	0.01	0.10		3								23,23,0,0
5331	ok	s=28,m=12	4.13e-03	0.05		3								19,76,0,0
5332	ok	s=28,m=12	6.87e-03	0.08		3								23,23,0,0
5335	ok	s=28,m=12	2.49e-03	0.03		3								23,19,0,0
5336	ok	s=28,m=12	6.53e-03	0.08		3								19,19,0,0
5339	ok	s=28,m=12	6.10e-03	0.05		3								23,22,0,0
5340	ok	s=28,m=12	0.01	0.10		3								19,19,0,0
5343	ok	s=28,m=12	0.01	0.13		3								23,72,0,0
5344	ok	s=28,m=12	0.04	0.26		3								22,22,0,0
5355	ok	s=27,m=12	0.07	0.21		2								23,23,0,0
5365	ok	s=27,m=12	0.05	0.28		2								24,24,0,0
5366	ok	s=27,m=12	0.02	0.20		2								24,24,0,0
5382	ok	s=27,m=12	0.03	0.28	0.29	2	0.3	0.7	50.2	0.87				20,19,19,0
5386	ok	s=27,m=12	0.03	0.19		2								25,25,0,0
5445	ok	s=9,m=12	0.09	0.13		4								30,30,0,0
5446	ok	s=9,m=12	0.09	0.13		4								30,30,0,0
5447	ok	s=14,m=12	0.04	0.33	0.32	2	0.6	0.6	49.4	0.87				26,24,24,0
5448	ok	s=10,m=12	0.07	0.14		4								30,30,0,0
5449	ok	s=10,m=12	0.08	0.14		4								30,33,0,0
5450	ok	s=10,m=12	0.01	0.02		4								33,33,0,0
5451	ok	s=10,m=12	0.01	0.02		4								30,30,0,0
5452	ok	s=9,m=12	0.08	0.13		4								30,30,0,0
5453	ok	s=9,m=12	0.08	0.12		4								30,30,0,0
5454	ok	s=10,m=12	0.07	0.12		4								30,30,0,0
5455	ok	s=10,m=12	0.07	0.11		4								30,30,0,0
5456	ok	s=10,m=12	0.01	0.08		4								33,17,0,0
5457	ok	s=10,m=12	0.01	0.08		4								28,14,0,0
5462	ok	s=14,m=12	0.01	0.27	0.26	2	0.6	0.6	49.4	0.87				20,21,24,0
5476	ok	s=14,m=12	0.03	0.48	0.49	2	0.7	0.3	54.4	0.84				24,24,24,0
5477	ok	s=14,m=12	0.06	0.53	0.51	2	0.7	0.5	54.4	0.84				23,24,24,0
5478	ok	s=14,m=12	0.09	0.37	0.34	2	0.7	0.5	54.4	0.84				24,24,24,0
5479	ok	s=28,m=12	5.95e-04	0.05		3								26,25,0,0
5485	ok	s=33,m=12	0.01	0.24	0.48	3	0.9	1.5	114.4	0.37				21,6,6,0
5486	ok	s=32,m=12	0.06	0.69		1								22,6,0,0
5487	ok	s=32,m=12	0.02	0.28		1								21,6,0,0
5488	ok	s=28,m=12	0.02	0.10		3								20,19,0,0
5490	ok	s=28,m=12	0.03	0.18		3								25,26,0,0
5492	ok	s=28,m=12	0.02	0.10		3								25,26,0,0
5494	ok	s=28,m=12	0.01	0.08		3								21,21,0,0
5496	ok	s=28,m=12	0.03	0.15		3								21,22,0,0
5498	ok	s=28,m=12	0.03	0.16		3								24,24,0,0
5500	ok	s=28,m=12	0.03	0.17		3								26,26,0,0
5501	ok	s=27,m=12	0.07	0.22		2								25,25,0,0
5505	ok	s=27,m=12	0.05	0.28		2								26,26,0,0
5513	ok	s=27,m=12	0.02	0.20		2								26,26,0,0
5514	ok	s=9,m=12	0.09	0.13		4								30,30,0,0
5515	ok	s=9,m=12	0.09	0.13		4								30,30,0,0
5516	ok	s=10,m=12	0.07	0.14		4								30,30,0,0
5517	ok	s=10,m=12	0.08	0.14		4								30,33,0,0
5518	ok	s=10,m=12	0.01	0.02		4								33,33,0,0
5519	ok	s=10,m=12	0.01	0.02		4								28,30,0,0
5520	ok	s=9,m=12	0.08	0.13		4								30,30,0,0
5521	ok	s=9,m=12	0.08	0.12		4								30,30,0,0
5522	ok	s=10,m=12	0.07	0.12		4								30,30,0,0
5523	ok	s=10,m=12	0.07	0.11		4								30,30,0,0

Raggruppamento Temporaneo di Professionisti

DP INGEGNERIA S.R.L.

Arch. Sergio MARTINELLI

P.I. Gabriele BONOFILIO

Ing. Alessandro DEL TOZZOTTO

Ing. Francesco BARTOLI

Ing. Giacomo LENCIONI



Comune di Pescia

Servizio 3 – Gestione del Territorio

A.O. OPERE PUBBLICHE E PROTEZIONE CIVILE

Città di Pescia

INTERVENTO DI MANUTENZIONE STRAORDINARIA PER LA MESSA IN SICUREZZA DELL'IMMOBILE DENOMINATO MERCATO DEI FIORI' CIG 7341012ABC.

Trave	Stato	Note	V V/T	V N/M	V stab	Cl.	LamS 22	LamS 33	Snell.	Chi mn	V flst	LamS LT	Chi LT	Rif. cmb
5524	ok	s=10,m=12	0.01	0.08		4								33,17,0,0
5525	ok	s=10,m=12	0.01	0.08		4								28,14,0,0
5591	ok	s=34,m=12	0.03	0.29	0.33	1	0.8	0.8	60.9	0.80				25,10,10,0
5592	ok	s=33,m=12	0.01	0.24	0.48	3	0.9	1.5	114.4	0.37				25,10,10,0
5593	ok	s=32,m=12	0.06	0.69		1								26,10,0,0
5604	ok	s=32,m=12	0.02	0.28		1								25,10,0,0
5605	ok	s=34,m=12	3.93e-03	0.26	0.30	1	0.9	0.9	70.9	0.72				70,10,10,0
5606	ok	s=34,m=12	0.01	0.25		1								9,10,0,0
5607	ok	s=34,m=12	0.03	0.28	0.32	1	0.8	0.8	60.9	0.80				25,10,10,0
5614	ok	s=32,m=12	0.06	0.66		1								25,10,0,0
5615	ok	s=32,m=12	0.02	0.47	0.58	1	0.7	1.1	81.6	0.62				25,10,9,0
5616	ok	s=32,m=12	0.08	0.54	0.48	1	0.7	1.1	81.6	0.62				26,9,9,0
5618	ok	s=33,m=12	0.03	0.33	0.79	3	1.3	2.0	156.6	0.21				25,10,10,0
5619	ok	s=34,m=12	0.01	0.38	0.47	1	0.9	0.9	70.9	0.72				26,10,10,0
5620	ok	s=34,m=12	0.02	0.50		1								25,10,0,0
5621	ok	s=34,m=12	0.10	0.14		1								26,26,0,0
5626	ok	s=34,m=12	0.10	0.15		1								25,26,0,0
5628	ok	s=34,m=12	0.02	0.50		1								26,10,0,0
5629	ok	s=34,m=12	0.01	0.38	0.46	1	0.9	0.9	70.9	0.72				25,9,9,0
5630	ok	s=34,m=12	0.04	0.29	0.30	1	0.7	0.7	54.5	0.84				26,10,10,0
5635	ok	s=47,m=12	0.15	0.42		3								5,21,0,0
5639	ok	s=27,m=12	0.03	0.28	0.29	2	0.3	0.7	50.2	0.87				20,21,21,0
5640	ok	s=27,m=12	0.03	0.19		2								25,25,0,0
5643	ok	s=28,m=12	5.97e-04	0.02		3								26,26,0,0
5644	ok	s=28,m=12	0.02	0.10		3								20,19,0,0
5651	ok	s=28,m=12	6.67e-04	0.05		3								26,26,0,0
5652	ok	s=28,m=12	0.03	0.18		3								23,23,0,0
5655	ok	s=28,m=12	6.89e-04	0.03		3								26,26,0,0
5656	ok	s=28,m=12	0.02	0.10		3								23,23,0,0
5659	ok	s=28,m=12	6.93e-04	0.02		3								26,19,0,0
5660	ok	s=28,m=12	0.01	0.08		3								19,19,0,0
5667	ok	s=28,m=12	6.98e-04	0.04		3								26,19,0,0
5668	ok	s=28,m=12	0.03	0.16		3								19,19,0,0
5729	ok	s=9,m=12	0.07	0.11		4								30,30,0,0
5730	ok	s=9,m=12	0.07	0.10		4								30,30,0,0
5731	ok	s=10,m=12	0.06	0.12		4								30,30,0,0
5732	ok	s=10,m=12	0.06	0.12		4								30,33,0,0
5733	ok	s=10,m=12	0.01	0.02		4								31,33,0,0
5734	ok	s=10,m=12	0.01	0.02		4								30,30,0,0
5735	ok	s=9,m=12	0.07	0.10		4								30,30,0,0
5736	ok	s=9,m=12	0.07	0.09		4								30,30,0,0
5737	ok	s=10,m=12	0.06	0.10		4								30,30,0,0
5738	ok	s=10,m=12	0.06	0.09		4								30,33,0,0
5739	ok	s=10,m=12	0.01	0.08		4								31,17,0,0
5740	ok	s=10,m=12	0.01	0.08		4								30,14,0,0
5741	ok	s=34,m=12	3.93e-03	0.26	0.30	1	0.9	0.9	70.9	0.72				74,6,6,0
5742	ok	s=34,m=12	0.01	0.25		1								5,6,0,0
5743	ok	s=34,m=12	0.04	0.29	0.31	1	0.7	0.7	54.5	0.84				25,10,9,0
5744	ok	s=32,m=12	0.08	0.54	0.48	1	0.7	1.1	81.6	0.62				25,9,9,0
5745	ok	s=32,m=12	0.02	0.48	0.58	1	0.7	1.1	81.6	0.62				26,9,9,0
5746	ok	s=34,m=12	0.03	0.28	0.33	1	0.8	0.8	60.9	0.80				21,6,6,0
5756	ok	s=32,m=12	0.06	0.66		1								26,10,0,0
5758	ok	s=33,m=12	0.03	0.33	0.79	3	1.3	2.0	156.6	0.21				26,10,10,0
5760	ok	s=33,m=12	3.00e-03	0.45	0.44	3	1.6	2.5	192.7	0.14				34,9,70,0
5761	ok	s=33,m=12	0.01	0.24	0.48	3	0.9	1.5	114.4	0.37				25,10,10,0
5762	ok	s=32,m=12	0.06	0.69		1								25,10,0,0
5763	ok	s=32,m=12	0.02	0.28		1								25,10,0,0
5768	ok	s=34,m=12	3.95e-03	0.26	0.30	1	0.9	0.9	70.9	0.72				70,10,10,0
5769	ok	s=34,m=12	0.01	0.25		1								10,10,0,0
5770	ok	s=34,m=12	0.03	0.27	0.32	1	0.8	0.8	60.9	0.80				25,10,10,0
5780	ok	s=33,m=12	0.01	0.24	0.48	3	0.9	1.5	114.4	0.37				26,10,10,0
5781	ok	s=32,m=12	0.06	0.69		1								26,10,0,0
5782	ok	s=32,m=12	0.02	0.29		1								25,10,0,0
5826	ok	s=34,m=12	3.92e-03	0.26	0.30	1	0.9	0.9	70.9	0.72				69,10,10,0
5833	ok	s=34,m=12	0.01	0.25		1								9,10,0,0

Raggruppamento Temporaneo di Professionisti

DP INGEGNERIA S.R.L.

Arch. Sergio MARTINELLI

P.I. Gabriele BONOFILIO

Ing. Alessandro DEL TOZZOTTO

Ing. Francesco BARTOLI

Ing. Giacomo LENCIONI



Comune di Pescia

Servizio 3 – Gestione del Territorio
A.O. OPERE PUBBLICHE E PROTEZIONE CIVILE

INTERVENTO DI MANUTENZIONE STRAORDINARIA PER LA MESSA IN SICUREZZA DELL'IMMOBILE DENOMINATO MERCATO DEI FIORI" CIG 7341012ABC.

Trave	Stato	Note	V V/T	V N/M	V stab	Cl.	LamS 22	LamS 33	Snell.	Chi mn	V flst	LamS LT	Chi LT	Rif. cmb
5834	ok	s=34,m=12	0.03	0.29	0.33	1	0.8	0.8	60.9	0.80				25,10,10,0
5835	ok	s=31,m=12	0.13	0.56		3								5,17,0,0
5838	ok	s=31,m=12	0.08	0.39		3								5,5,0,0
5839	ok	s=31,m=12	0.16	0.51		3								5,5,0,0
5844	ok	s=31,m=12	0.09	0.48		3								5,5,0,0
5852	ok	s=33,m=12	0.01	0.24	0.48	3	0.9	1.5	114.4	0.37				21,6,6,0
5863	ok	s=31,m=12	0.01	0.24		3								34,17,0,0
5878	ok	s=31,m=12	0.06	0.28		3								17,17,0,0
5879	ok	s=31,m=12	0.13	0.58		3								5,5,0,0
5880	ok	s=31,m=12	0.02	0.45		3								34,5,0,0
5884	ok	s=31,m=12	0.13	0.58		3								5,5,0,0
5909	ok	s=31,m=12	0.05	0.26		3								13,5,0,0
5934	ok	s=31,m=12	7.86e-03	0.21		3								33,13,0,0
5962	ok	s=32,m=12	0.06	0.69		1								21,6,0,0
5969	ok	s=32,m=12	0.02	0.28		1								21,6,0,0
5970	ok	s=34,m=12	3.94e-03	0.26	0.30	1	0.9	0.9	70.9	0.72				74,6,6,0
5971	ok	s=34,m=12	0.01	0.25		1								6,6,0,0
5972	ok	s=34,m=12	0.03	0.28	0.33	1	0.8	0.8	60.9	0.80				21,6,6,0
5973	ok	s=27,m=12	0.10	0.32		2								19,19,0,0
5974	ok	s=27,m=12	0.06	0.34		2								19,19,0,0
5975	ok	s=27,m=12	0.08	0.24		2								19,19,0,0
5979	ok	s=34,m=12	0.04	0.29	0.30	1	0.7	0.7	54.5	0.84				21,6,5,0
5985	ok	s=27,m=12	0.05	0.32		2								22,23,0,0
5986	ok	s=27,m=12	0.06	0.27		2								22,21,0,0
5987	ok	s=14,m=12	0.07	0.31	0.32	2	0.6	0.6	49.4	0.87				22,20,20,0
5988	ok	s=14,m=12	0.05	0.25	0.27	2	0.6	0.6	49.4	0.87				22,25,20,0
5997	ok	s=14,m=12	0.04	0.41	0.43	2	0.7	0.3	54.4	0.84				76,20,19,0
5998	ok	s=14,m=12	0.06	0.46	0.48	2	0.7	0.5	54.4	0.84				19,19,19,0
5999	ok	s=14,m=12	0.09	0.34	0.33	2	0.7	0.5	54.4	0.84				20,20,20,0
6000	ok	s=28,m=12	0.02	0.21		3								19,19,0,0
6001	ok	s=28,m=12	0.04	0.18		3								21,21,0,0
6003	ok	s=28,m=12	0.04	0.26		3								22,22,0,0
6005	ok	s=28,m=12	0.02	0.18		3								22,22,0,0
6007	ok	s=28,m=12	0.01	0.15		3								26,26,0,0
6009	ok	s=28,m=12	0.03	0.26		3								26,26,0,0
6011	ok	s=28,m=12	0.04	0.34		3								19,19,0,0
6013	ok	s=28,m=12	0.01	0.16		3								22,22,0,0
6014	ok	s=27,m=12	0.09	0.16		2								19,26,0,0
6015	ok	s=27,m=12	0.07	0.20		2								19,20,0,0
6016	ok	s=27,m=12	0.05	0.16		2								26,20,0,0
6025	ok	s=27,m=12	0.05	0.19	0.21	2	0.3	0.7	50.2	0.87				22,26,26,0
6026	ok	s=27,m=12	0.05	0.16		2								22,26,0,0
6029	ok	s=28,m=12	0.02	0.13		3								22,72,0,0
6030	ok	s=28,m=12	0.01	0.06		3								24,24,0,0
6033	ok	s=28,m=12	0.01	0.13		3								23,72,0,0
6034	ok	s=28,m=12	0.01	0.12		3								19,19,0,0
6037	ok	s=28,m=12	6.31e-03	0.08		3								23,72,0,0
6038	ok	s=28,m=12	8.00e-03	0.09		3								19,19,0,0
6041	ok	s=28,m=12	2.77e-03	0.06		3								19,76,0,0
6042	ok	s=28,m=12	8.19e-03	0.11		3								23,23,0,0
6045	ok	s=28,m=12	8.03e-03	0.11		3								19,76,0,0
6046	ok	s=28,m=12	0.02	0.15		3								23,23,0,0
6051	ok	s=28,m=12	6.96e-04	0.04		3								26,21,0,0
6052	ok	s=28,m=12	0.03	0.16		3								21,21,0,0
6064	ok	s=27,m=12	0.07	0.22		2								25,25,0,0
6065	ok	s=27,m=12	0.05	0.28		2								26,26,0,0
6066	ok	s=27,m=12	0.02	0.20		2								25,26,0,0
6075	ok	s=27,m=12	0.03	0.28	0.29	2	0.3	0.7	50.2	0.87				20,21,21,0
6076	ok	s=34,m=12	0.03	0.28	0.32	1	0.8	0.8	60.9	0.80				25,10,10,0
6077	ok	s=27,m=12	0.03	0.19		2								25,25,0,0
6078	ok	s=14,m=12	0.04	0.33	0.32	2	0.6	0.6	49.4	0.87				26,24,24,0
6079	ok	s=14,m=12	0.01	0.27	0.26	2	0.6	0.6	49.4	0.87				20,21,24,0
6083	ok	s=27,m=12	0.10	0.32		2								19,19,0,0
6084	ok	s=27,m=12	0.06	0.34		2								19,19,0,0
6085	ok	s=27,m=12	0.08	0.24		2								19,19,0,0

Raggruppamento Temporaneo di Professionisti

DP INGEGNERIA S.R.L. Arch. Sergio MARTINELLI
P.I. Gabriele BONOFILIO Ing. Alessandro DEL TOZZOTTO
Ing. Francesco BARTOLI Ing. Giacomo LENCIONI



Comune di Pescia

Servizio 3 – Gestione del Territorio

A.O. OPERE PUBBLICHE E PROTEZIONE CIVILE

Città di Pescia

INTERVENTO DI MANUTENZIONE STRAORDINARIA PER LA MESSA IN SICUREZZA DELL'IMMOBILE DENOMINATO MERCATO DEI FIORI' CIG 7341012ABC.

Trave	Stato	Note	V V/T	V N/M	V stab	Cl.	LamS 22	LamS 33	Snell.	Chi mn	V flst	LamS LT	Chi LT	Rif. cmb
6094	ok	s=27,m=12	0.05	0.32		2								22,23,0,0
6095	ok	s=27,m=12	0.06	0.27		2								22,21,0,0
6096	ok	s=14,m=12	0.07	0.31	0.32	2	0.6	0.6	49.4	0.87				22,20,20,0
6097	ok	s=14,m=12	0.05	0.25	0.27	2	0.6	0.6	49.4	0.87				22,25,20,0
6106	ok	s=14,m=12	0.04	0.41	0.43	2	0.7	0.3	54.4	0.84				76,20,19,0
6107	ok	s=14,m=12	0.06	0.46	0.48	2	0.7	0.5	54.4	0.84				19,19,19,0
6108	ok	s=14,m=12	0.09	0.34	0.33	2	0.7	0.5	54.4	0.84				20,20,20,0
6109	ok	s=28,m=12	0.02	0.21		3								19,19,0,0
6110	ok	s=28,m=12	0.04	0.18		3								21,21,0,0
6112	ok	s=28,m=12	0.04	0.26		3								22,22,0,0
6114	ok	s=28,m=12	0.02	0.18		3								22,22,0,0
6116	ok	s=28,m=12	0.01	0.15		3								26,26,0,0
6118	ok	s=28,m=12	0.03	0.26		3								26,26,0,0
6120	ok	s=28,m=12	0.04	0.34		3								19,19,0,0
6125	ok	s=28,m=12	0.01	0.16		3								22,22,0,0
6127	ok	s=27,m=12	0.09	0.16		2								19,26,0,0
6128	ok	s=27,m=12	0.07	0.20		2								19,20,0,0
6129	ok	s=27,m=12	0.05	0.16		2								26,20,0,0
6143	ok	s=27,m=12	0.05	0.19	0.21	2	0.3	0.7	50.2	0.87				22,26,25,0
6144	ok	s=27,m=12	0.08	0.20		2								24,23,0,0
6145	ok	s=27,m=12	0.06	0.22		2								23,23,0,0
6146	ok	s=27,m=12	0.03	0.17		2								23,23,0,0
6155	ok	s=27,m=12	0.05	0.21		2								26,19,0,0
6156	ok	s=27,m=12	0.05	0.18		2								26,25,0,0
6157	ok	s=14,m=12	0.06	0.19		2								26,24,0,0
6158	ok	s=14,m=12	0.05	0.16	0.16	2	0.6	0.6	49.4	0.87				26,21,24,0
6167	ok	s=14,m=12	0.03	0.29	0.32	2	0.7	0.3	54.4	0.84				23,24,23,0
6168	ok	s=14,m=12	0.03	0.32	0.33	2	0.7	0.5	54.4	0.84				23,24,23,0
6169	ok	s=14,m=12	0.06	0.23	0.22	2	0.7	0.5	54.4	0.84				24,24,24,0
6170	ok	s=28,m=12	8.80e-03	0.11		3								23,23,0,0
6171	ok	s=28,m=12	0.02	0.09		3								26,26,0,0
6173	ok	s=28,m=12	0.02	0.18		3								26,26,0,0
6175	ok	s=28,m=12	0.01	0.13		3								26,26,0,0
6177	ok	s=28,m=12	0.01	0.11		3								22,22,0,0
6179	ok	s=28,m=12	0.02	0.18		3								22,22,0,0
6181	ok	s=28,m=12	0.03	0.14		3								23,23,0,0
6183	ok	s=28,m=12	0.01	0.11		3								26,26,0,0
6184	ok	s=27,m=12	0.07	0.11		2								23,22,0,0
6185	ok	s=27,m=12	0.06	0.13		2								24,26,0,0
6186	ok	s=27,m=12	0.03	0.12		2								23,23,0,0
6195	ok	s=27,m=12	0.03	0.14		2								26,19,0,0
6196	ok	s=27,m=12	0.05	0.12		2								26,23,0,0
6199	ok	s=28,m=12	0.01	0.05		3								26,26,0,0
6200	ok	s=28,m=12	0.01	0.07		3								20,19,0,0
6203	ok	s=28,m=12	7.33e-03	0.09		3								19,76,0,0
6204	ok	s=28,m=12	0.01	0.10		3								23,23,0,0
6207	ok	s=28,m=12	4.13e-03	0.05		3								19,76,0,0
6208	ok	s=28,m=12	6.88e-03	0.08		3								23,23,0,0
6211	ok	s=28,m=12	2.50e-03	0.03		3								23,19,0,0
6212	ok	s=28,m=12	6.53e-03	0.08		3								19,19,0,0
6215	ok	s=28,m=12	6.11e-03	0.05		3								23,22,0,0
6216	ok	s=28,m=12	0.01	0.10		3								19,19,0,0
6228	ok	s=27,m=12	0.07	0.21		2								23,23,0,0
6229	ok	s=27,m=12	0.05	0.28		2								24,24,0,0
6230	ok	s=27,m=12	0.02	0.20		2								23,23,0,0
6239	ok	s=27,m=12	0.03	0.28	0.29	2	0.3	0.7	50.2	0.87				20,19,19,0
6240	ok	s=27,m=12	0.03	0.19		2								25,25,0,0
6241	ok	s=14,m=12	0.04	0.33	0.32	2	0.6	0.6	49.4	0.87				26,24,24,0
6242	ok	s=14,m=12	0.01	0.27	0.26	2	0.6	0.6	49.4	0.87				20,21,24,0
6251	ok	s=14,m=12	0.03	0.48	0.49	2	0.7	0.3	54.4	0.84				24,24,24,0
6252	ok	s=14,m=12	0.06	0.53	0.51	2	0.7	0.5	54.4	0.84				23,24,24,0
6253	ok	s=14,m=12	0.09	0.37	0.34	2	0.7	0.5	54.4	0.84				24,24,24,0
6254	ok	s=28,m=12	5.87e-04	0.05		3								26,25,0,0
6255	ok	s=28,m=12	0.02	0.10		3								20,19,0,0
6257	ok	s=28,m=12	0.03	0.18		3								26,26,0,0

Raggruppamento Temporaneo di Professionisti

DP INGEGNERIA S.R.L.

Arch. Sergio MARTINELLI

P.I. Gabriele BONOFILIO

Ing. Alessandro DEL TOZZOTTO

Ing. Francesco BARTOLI

Ing. Giacomo LENCIONI



Comune di Pescia

Servizio 3 – Gestione del Territorio

A.O. OPERE PUBBLICHE E PROTEZIONE CIVILE

INTERVENTO DI MANUTENZIONE STRAORDINARIA PER LA MESSA IN SICUREZZA DELL'IMMOBILE DENOMINATO MERCATO DEI FIORI' CIG 7341012ABC.

Trave	Stato	Note	V V/T	V N/M	V stab	Cl.	LamS 22	LamS 33	Snell.	Chi mn	V flst	LamS LT	Chi LT	Rif. cmb
6259	ok	s=28,m=12	0.02	0.10		3								26,26,0,0
6261	ok	s=28,m=12	0.01	0.08		3								22,22,0,0
6263	ok	s=28,m=12	0.03	0.15		3								22,22,0,0
6265	ok	s=28,m=12	0.03	0.16		3								24,23,0,0
6267	ok	s=28,m=12	0.03	0.17		3								26,26,0,0
6268	ok	s=27,m=12	0.07	0.22		2								25,25,0,0
6269	ok	s=27,m=12	0.05	0.28		2								26,26,0,0
6270	ok	s=27,m=12	0.02	0.20		2								26,26,0,0
6279	ok	s=27,m=12	0.03	0.28	0.29	2	0.3	0.7	50.2	0.87				20,21,21,0
6280	ok	s=27,m=12	0.03	0.19		2								25,25,0,0
6283	ok	s=28,m=12	5.84e-04	0.02		3								26,26,0,0
6284	ok	s=28,m=12	0.02	0.10		3								20,19,0,0
6287	ok	s=28,m=12	6.58e-04	0.05		3								26,26,0,0
6288	ok	s=28,m=12	0.03	0.18		3								23,23,0,0
6291	ok	s=28,m=12	6.79e-04	0.03		3								26,26,0,0
6292	ok	s=28,m=12	0.02	0.10		3								23,23,0,0
6295	ok	s=28,m=12	6.83e-04	0.02		3								26,19,0,0
6296	ok	s=28,m=12	0.01	0.08		3								19,19,0,0
6299	ok	s=28,m=12	6.88e-04	0.04		3								26,19,0,0
6300	ok	s=28,m=12	0.03	0.16		3								19,19,0,0
6312	ok	s=27,m=12	0.07	0.22		2								25,25,0,0
6313	ok	s=27,m=12	0.05	0.28		2								26,26,0,0
6314	ok	s=27,m=12	0.02	0.20		2								26,26,0,0
6323	ok	s=27,m=12	0.03	0.28	0.29	2	0.3	0.7	50.2	0.87				20,21,21,0
6324	ok	s=27,m=12	0.03	0.19		2								25,25,0,0
6325	ok	s=14,m=12	0.04	0.33	0.32	2	0.6	0.6	49.4	0.87				26,24,24,0
6326	ok	s=14,m=12	0.01	0.27	0.26	2	0.6	0.6	49.4	0.87				20,21,24,0
6335	ok	s=14,m=12	0.03	0.48	0.49	2	0.7	0.3	54.4	0.84				24,24,24,0
6336	ok	s=14,m=12	0.06	0.53	0.51	2	0.7	0.5	54.4	0.84				23,24,24,0
6337	ok	s=14,m=12	0.09	0.37	0.34	2	0.7	0.5	54.4	0.84				24,24,24,0
6338	ok	s=28,m=12	5.86e-04	0.05		3								26,25,0,0
6339	ok	s=28,m=12	0.02	0.10		3								20,19,0,0
6341	ok	s=28,m=12	0.03	0.18		3								23,23,0,0
6343	ok	s=28,m=12	0.02	0.10		3								23,23,0,0
6345	ok	s=28,m=12	0.01	0.08		3								19,19,0,0
6347	ok	s=28,m=12	0.03	0.16		3								19,19,0,0
6349	ok	s=28,m=12	0.03	0.17		3								26,26,0,0
6351	ok	s=28,m=12	0.03	0.16		3								24,24,0,0
6352	ok	s=27,m=12	0.07	0.21		2								23,23,0,0
6353	ok	s=27,m=12	0.05	0.28		2								24,24,0,0
6354	ok	s=27,m=12	0.02	0.20		2								24,24,0,0
6363	ok	s=27,m=12	0.03	0.28	0.29	2	0.3	0.7	50.2	0.87				20,19,19,0
6364	ok	s=27,m=12	0.03	0.19		2								25,25,0,0
6367	ok	s=28,m=12	5.82e-04	0.02		3								26,26,0,0
6368	ok	s=28,m=12	0.02	0.10		3								20,19,0,0
6371	ok	s=28,m=12	6.57e-04	0.05		3								26,26,0,0
6372	ok	s=28,m=12	0.03	0.18		3								25,26,0,0
6375	ok	s=28,m=12	6.78e-04	0.03		3								26,26,0,0
6376	ok	s=28,m=12	0.02	0.10		3								25,26,0,0
6379	ok	s=28,m=12	6.82e-04	0.02		3								26,19,0,0
6380	ok	s=28,m=12	0.01	0.08		3								21,21,0,0
6383	ok	s=28,m=12	6.87e-04	0.04		3								26,19,0,0
6384	ok	s=28,m=12	0.03	0.15		3								21,22,0,0
6396	ok	s=27,m=12	0.07	0.11		2								23,22,0,0
6397	ok	s=27,m=12	0.06	0.13		2								24,26,0,0
6398	ok	s=27,m=12	0.03	0.12		2								23,23,0,0
6407	ok	s=27,m=12	0.03	0.14		2								26,19,0,0
6408	ok	s=27,m=12	0.05	0.12		2								26,23,0,0
6409	ok	s=14,m=12	0.06	0.19		2								26,24,0,0
6410	ok	s=14,m=12	0.05	0.16	0.16	2	0.6	0.6	49.4	0.87				26,21,24,0
6419	ok	s=14,m=12	0.03	0.29	0.32	2	0.7	0.3	54.4	0.84				23,24,23,0
6420	ok	s=14,m=12	0.04	0.32	0.33	2	0.7	0.5	54.4	0.84				23,24,23,0
6421	ok	s=14,m=12	0.06	0.23	0.22	2	0.7	0.5	54.4	0.84				24,24,24,0
6422	ok	s=28,m=12	8.80e-03	0.11		3								23,23,0,0
6423	ok	s=28,m=12	0.01	0.07		3								20,19,0,0

Raggruppamento Temporaneo di Professionisti

DP INGEGNERIA S.R.L.

Arch. Sergio MARTINELLI

P.I. Gabriele BONOFILIO

Ing. Alessandro DEL TOZZOTTO

Ing. Francesco BARTOLI

Ing. Giacomo LENCIONI



Comune di Pescia

Servizio 3 – Gestione del Territorio

A.O. OPERE PUBBLICHE E PROTEZIONE CIVILE

INTERVENTO DI MANUTENZIONE STRAORDINARIA PER LA MESSA IN SICUREZZA DELL'IMMOBILE DENOMINATO MERCATO DEI FIORI' CIG 7341012ABC.

Trave	Stato	Note	V V/T	V N/M	V stab	Cl.	LamS 22	LamS 33	Snell.	Chi mn	V flst	LamS LT	Chi LT	Rif. cmb
6425	ok	s=28,m=12	0.01	0.10		3								23,23,0,0
6427	ok	s=28,m=12	6.85e-03	0.07		3								23,23,0,0
6429	ok	s=28,m=12	6.53e-03	0.08		3								19,19,0,0
6431	ok	s=28,m=12	0.01	0.10		3								19,19,0,0
6433	ok	s=28,m=12	0.01	0.12		3								26,26,0,0
6435	ok	s=28,m=12	0.03	0.14		3								23,23,0,0
6436	ok	s=27,m=12	0.08	0.20		2								24,23,0,0
6437	ok	s=27,m=12	0.06	0.22		2								23,23,0,0
6438	ok	s=27,m=12	0.03	0.17		2								23,23,0,0
6447	ok	s=27,m=12	0.05	0.21		2								26,19,0,0
6448	ok	s=27,m=12	0.05	0.18		2								26,25,0,0
6451	ok	s=28,m=12	0.01	0.05		3								26,26,0,0
6452	ok	s=28,m=12	0.02	0.09		3								26,26,0,0
6455	ok	s=28,m=12	7.33e-03	0.09		3								19,76,0,0
6456	ok	s=28,m=12	0.02	0.18		3								26,26,0,0
6459	ok	s=28,m=12	4.13e-03	0.05		3								19,76,0,0
6460	ok	s=28,m=12	0.01	0.13		3								26,26,0,0
6463	ok	s=28,m=12	2.49e-03	0.03		3								23,19,0,0
6464	ok	s=28,m=12	0.01	0.11		3								22,22,0,0
6467	ok	s=28,m=12	6.10e-03	0.05		3								23,22,0,0
6468	ok	s=28,m=12	0.02	0.18		3								22,22,0,0
6480	ok	s=27,m=12	0.05	0.16		2								22,26,0,0
6487	ok	s=14,m=12	0.03	0.48	0.49	2	0.7	0.3	54.4	0.84				24,24,24,0
6488	ok	s=14,m=12	0.06	0.53	0.51	2	0.7	0.5	54.4	0.84				23,24,24,0
6489	ok	s=14,m=12	0.09	0.37	0.34	2	0.7	0.5	54.4	0.84				24,24,24,0
6490	ok	s=28,m=12	5.97e-04	0.05		3								25,25,0,0
6491	ok	s=28,m=12	0.02	0.10		3								20,19,0,0
6493	ok	s=28,m=12	0.03	0.18		3								23,24,0,0
6495	ok	s=28,m=12	0.02	0.10		3								23,24,0,0
6497	ok	s=28,m=12	0.01	0.08		3								20,20,0,0
6499	ok	s=28,m=12	0.03	0.15		3								20,20,0,0
6501	ok	s=28,m=12	0.03	0.17		3								26,25,0,0
6503	ok	s=28,m=12	0.03	0.16		3								24,24,0,0
6504	ok	s=28,m=12	0.02	0.13		3								22,72,0,0
6505	ok	s=28,m=12	0.01	0.06		3								26,25,0,0
6506	ok	s=27,m=12	0.07	0.21		2								23,23,0,0
6509	ok	s=28,m=12	0.01	0.13		3								23,72,0,0
6514	ok	s=28,m=12	0.01	0.12		3								19,19,0,0
6517	ok	s=28,m=12	6.28e-03	0.08		3								23,72,0,0
6518	ok	s=28,m=12	7.99e-03	0.09		3								19,19,0,0
6521	ok	s=28,m=12	2.76e-03	0.06		3								19,76,0,0
6522	ok	s=28,m=12	8.15e-03	0.11		3								23,23,0,0
6525	ok	s=28,m=12	8.02e-03	0.11		3								19,76,0,0
6526	ok	s=34,m=12	0.04	0.29	0.30	1	0.7	0.7	54.5	0.84				25,10,9,0
6527	ok	s=28,m=12	0.02	0.15		3								23,23,0,0
6539	ok	s=27,m=12	0.13	0.29		2								21,19,0,0
6540	ok	s=27,m=12	0.06	0.39	0.33	2	0.4	0.5	41.5	0.91				20,20,75,0
6541	ok	s=27,m=12	0.03	0.29		2								20,20,0,0
6547	ok	s=27,m=12	0.05	0.28		2								24,24,0,0
6548	ok	s=27,m=12	0.02	0.20		2								24,24,0,0
6557	ok	s=27,m=12	0.03	0.28	0.29	2	0.3	0.7	50.2	0.87				20,19,19,0
6558	ok	s=27,m=12	0.03	0.19		2								25,25,0,0
6561	ok	s=28,m=12	6.00e-04	0.02		3								25,26,0,0
6562	ok	s=28,m=12	0.02	0.10		3								20,19,0,0
6571	ok	s=27,m=12	0.04	0.43	0.43	2	0.3	0.7	50.2	0.87				74,24,23,0
6572	ok	s=27,m=12	0.05	0.29	0.28	2	0.3	0.7	50.2	0.87				21,21,76,0
6573	ok	s=14,m=12	0.06	0.51	0.50	2	0.6	0.6	49.4	0.87				22,20,20,0
6574	ok	s=14,m=12	0.02	0.42	0.43	2	0.6	0.6	49.4	0.87				24,25,20,0
6576	ok	s=28,m=12	6.69e-04	0.05		3								25,25,0,0
6578	ok	s=28,m=12	0.03	0.18		3								25,25,0,0
6581	ok	s=28,m=12	6.91e-04	0.03		3								25,25,0,0
6582	ok	s=28,m=12	0.02	0.10		3								25,25,0,0
6585	ok	s=28,m=12	6.95e-04	0.02		3								25,20,0,0
6586	ok	s=28,m=12	0.01	0.08		3								21,21,0,0
6589	ok	s=28,m=12	7.00e-04	0.04		3								25,20,0,0

Raggruppamento Temporaneo di Professionisti

DP INGEGNERIA S.R.L.

Arch. Sergio MARTINELLI

P.I. Gabriele BONOFILIO

Ing. Alessandro DEL TOZZOTTO

Ing. Francesco BARTOLI

Ing. Giacomo LENCIONI



Comune di Pescia

Servizio 3 – Gestione del Territorio
A.O. OPERE PUBBLICHE E PROTEZIONE CIVILE

INTERVENTO DI MANUTENZIONE STRAORDINARIA PER LA MESSA IN SICUREZZA DELL'IMMOBILE DENOMINATO MERCATO DEI FIORI' CIG 7341012ABC.

Trave	Stato	Note	V V/T	V N/M	V stab	Cl.	LamS 22	LamS 33	Snell.	Chi mn	V flst	LamS LT	Chi LT	Rif. cmb
6590	ok	s=28,m=12	0.03	0.15		3								21,21,0,0
6602	ok	s=27,m=12	0.07	0.11		2								23,22,0,0
6603	ok	s=27,m=12	0.06	0.13		2								24,26,0,0
6604	ok	s=27,m=12	0.03	0.12		2								23,23,0,0
6612	ok	s=27,m=12	0.08	0.20		2								24,23,0,0
6613	ok	s=27,m=12	0.06	0.22		2								23,23,0,0
6614	ok	s=27,m=12	0.03	0.17		2								23,23,0,0
6623	ok	s=27,m=12	0.05	0.21		2								26,19,0,0
6624	ok	s=27,m=12	0.05	0.18		2								26,25,0,0
6625	ok	s=14,m=12	0.06	0.19		2								26,24,0,0
6626	ok	s=14,m=12	0.05	0.16	0.16	2	0.6	0.6	49.4	0.87				26,21,24,0
6635	ok	s=14,m=12	0.03	0.29	0.32	2	0.7	0.3	54.4	0.84				23,24,23,0
6636	ok	s=14,m=12	0.03	0.32	0.33	2	0.7	0.5	54.4	0.84				23,24,23,0
6637	ok	s=14,m=12	0.06	0.23	0.22	2	0.7	0.5	54.4	0.84				24,24,24,0
6638	ok	s=28,m=12	8.80e-03	0.11		3								23,23,0,0
6639	ok	s=28,m=12	0.02	0.09		3								26,26,0,0
6641	ok	s=28,m=12	0.02	0.18		3								26,26,0,0
6643	ok	s=28,m=12	0.01	0.13		3								26,26,0,0
6645	ok	s=28,m=12	0.01	0.11		3								22,22,0,0
6648	ok	s=28,m=12	0.02	0.18		3								22,22,0,0
6650	ok	s=28,m=12	0.03	0.14		3								23,23,0,0
6652	ok	s=28,m=12	0.01	0.11		3								26,26,0,0
6653	ok	s=27,m=12	0.07	0.11		2								23,22,0,0
6654	ok	s=27,m=12	0.06	0.13		2								24,26,0,0
6655	ok	s=27,m=12	0.03	0.12		2								23,23,0,0
6673	ok	s=31,m=12	0.05	0.27		3								17,17,0,0
6686	ok	s=32,m=12	0.06	0.66		1								26,10,0,0
6751	ok	s=32,m=12	0.02	0.47	0.58	1	0.7	1.1	81.6	0.62				25,10,9,0
6753	ok	s=32,m=12	0.08	0.54	0.48	1	0.7	1.1	81.6	0.62				25,9,9,0
6767	ok	s=33,m=12	0.03	0.33	0.81	3	1.3	2.0	156.6	0.21				25,10,10,0
6779	ok	s=27,m=12	0.03	0.14		2								26,19,0,0
6780	ok	s=27,m=12	0.05	0.12		2								26,23,0,0
6783	ok	s=28,m=12	0.01	0.05		3								26,26,0,0
6784	ok	s=28,m=12	0.01	0.07		3								20,19,0,0
6787	ok	s=28,m=12	7.33e-03	0.09		3								19,76,0,0
6788	ok	s=28,m=12	0.01	0.10		3								23,23,0,0
6791	ok	s=28,m=12	4.13e-03	0.05		3								19,76,0,0
6792	ok	s=28,m=12	6.87e-03	0.08		3								23,23,0,0
6795	ok	s=28,m=12	2.49e-03	0.03		3								23,19,0,0
6796	ok	s=28,m=12	6.53e-03	0.08		3								19,19,0,0
6799	ok	s=28,m=12	6.10e-03	0.05		3								23,22,0,0
6800	ok	s=28,m=12	0.01	0.10		3								19,19,0,0
6812	ok	s=27,m=12	0.07	0.21		2								23,23,0,0
6813	ok	s=27,m=12	0.05	0.28		2								24,24,0,0
6814	ok	s=27,m=12	0.02	0.20		2								23,24,0,0
6823	ok	s=27,m=12	0.03	0.28	0.29	2	0.3	0.7	50.2	0.87				20,19,19,0
6824	ok	s=27,m=12	0.03	0.19		2								25,25,0,0
6825	ok	s=14,m=12	0.04	0.33	0.32	2	0.6	0.6	49.4	0.87				26,24,24,0
6826	ok	s=14,m=12	0.01	0.27	0.26	2	0.6	0.6	49.4	0.87				20,21,24,0
6835	ok	s=14,m=12	0.03	0.48	0.49	2	0.7	0.3	54.4	0.84				24,24,24,0
6836	ok	s=14,m=12	0.06	0.53	0.51	2	0.7	0.5	54.4	0.84				23,24,24,0
6837	ok	s=14,m=12	0.09	0.37	0.34	2	0.7	0.5	54.4	0.84				24,24,24,0
6838	ok	s=28,m=12	5.93e-04	0.05		3								26,25,0,0
6839	ok	s=28,m=12	0.02	0.10		3								20,19,0,0
6841	ok	s=28,m=12	0.03	0.18		3								25,26,0,0
6843	ok	s=28,m=12	0.02	0.10		3								26,26,0,0
6845	ok	s=28,m=12	0.01	0.08		3								22,22,0,0
6847	ok	s=28,m=12	0.03	0.15		3								22,22,0,0
6849	ok	s=28,m=12	0.03	0.16		3								24,23,0,0
6851	ok	s=28,m=12	0.03	0.17		3								26,26,0,0
6852	ok	s=27,m=12	0.07	0.22		2								25,25,0,0
6853	ok	s=27,m=12	0.05	0.28		2								26,26,0,0
6854	ok	s=27,m=12	0.02	0.20		2								26,26,0,0
6863	ok	s=27,m=12	0.03	0.28	0.29	2	0.3	0.7	50.2	0.87				20,21,21,0
6864	ok	s=27,m=12	0.03	0.19		2								25,25,0,0

Raggruppamento Temporaneo di Professionisti

DP INGEGNERIA S.R.L. Arch. Sergio MARTINELLI
P.I. Gabriele BONOFILIO Ing. Alessandro DEL TOZZOTTO
Ing. Francesco BARTOLI Ing. Giacomo LENCIONI



Comune di Pescia

Servizio 3 – Gestione del Territorio
A.O. OPERE PUBBLICHE E PROTEZIONE CIVILE

INTERVENTO DI MANUTENZIONE STRAORDINARIA PER LA MESSA IN SICUREZZA DELL'IMMOBILE DENOMINATO MERCATO DEI FIORI' CIG 7341012ABC.

Trave	Stato	Note	V V/T	V N/M	V stab	Cl.	LamS 22	LamS 33	Snell.	Chi mn	V flst	LamS LT	Chi LT	Rif. cmb
6867	ok	s=28,m=12	5.93e-04	0.02		3								26,26,0,0
6868	ok	s=28,m=12	0.02	0.10		3								20,19,0,0
6871	ok	s=28,m=12	6.65e-04	0.05		3								26,26,0,0
6872	ok	s=28,m=12	0.03	0.18		3								23,23,0,0
6875	ok	s=28,m=12	6.86e-04	0.03		3								26,26,0,0
6876	ok	s=28,m=12	0.02	0.10		3								23,23,0,0
6879	ok	s=28,m=12	6.90e-04	0.02		3								26,19,0,0
6880	ok	s=28,m=12	0.01	0.08		3								19,19,0,0
6883	ok	s=28,m=12	6.95e-04	0.04		3								26,19,0,0
6884	ok	s=28,m=12	0.03	0.16		3								19,19,0,0
6896	ok	s=27,m=12	0.07	0.22		2								25,25,0,0
6897	ok	s=27,m=12	0.05	0.28		2								26,26,0,0
6898	ok	s=27,m=12	0.02	0.20		2								26,26,0,0
6899	ok	s=27,m=12	0.10	0.32		2								19,19,0,0
6900	ok	s=27,m=12	0.06	0.34		2								19,19,0,0
6901	ok	s=27,m=12	0.08	0.24		2								19,19,0,0
6910	ok	s=27,m=12	0.05	0.32		2								22,23,0,0
6911	ok	s=27,m=12	0.06	0.27		2								22,21,0,0
6912	ok	s=14,m=12	0.07	0.31	0.32	2	0.6	0.6	49.4	0.87				22,20,20,0
6913	ok	s=14,m=12	0.05	0.25	0.27	2	0.6	0.6	49.4	0.87				22,25,20,0
6922	ok	s=14,m=12	0.04	0.41	0.43	2	0.7	0.3	54.4	0.84				76,20,19,0
6923	ok	s=14,m=12	0.06	0.46	0.48	2	0.7	0.5	54.4	0.84				19,19,19,0
6924	ok	s=14,m=12	0.09	0.34	0.33	2	0.7	0.5	54.4	0.84				20,20,20,0
6925	ok	s=28,m=12	0.02	0.21		3								19,19,0,0
6926	ok	s=28,m=12	0.04	0.18		3								22,21,0,0
6928	ok	s=28,m=12	0.04	0.26		3								22,22,0,0
6930	ok	s=28,m=12	0.02	0.18		3								22,22,0,0
6932	ok	s=28,m=12	0.01	0.15		3								26,26,0,0
6934	ok	s=28,m=12	0.03	0.26		3								26,26,0,0
6936	ok	s=28,m=12	0.04	0.34		3								19,19,0,0
6938	ok	s=28,m=12	0.01	0.16		3								22,22,0,0
6939	ok	s=27,m=12	0.09	0.16		2								19,26,0,0
6940	ok	s=27,m=12	0.07	0.20		2								19,20,0,0
6941	ok	s=27,m=12	0.05	0.16		2								26,20,0,0
6950	ok	s=27,m=12	0.05	0.19	0.21	2	0.3	0.7	50.2	0.87				22,26,26,0
6951	ok	s=27,m=12	0.05	0.16		2								22,26,0,0
6954	ok	s=28,m=12	0.02	0.13		3								22,72,0,0
6955	ok	s=28,m=12	0.01	0.06		3								24,24,0,0
6958	ok	s=28,m=12	0.01	0.13		3								23,72,0,0
6959	ok	s=28,m=12	0.01	0.12		3								19,19,0,0
6962	ok	s=28,m=12	6.37e-03	0.08		3								23,72,0,0
6963	ok	s=28,m=12	8.03e-03	0.10		3								19,19,0,0
6966	ok	s=28,m=12	2.80e-03	0.06		3								19,76,0,0
6967	ok	s=28,m=12	8.24e-03	0.11		3								23,23,0,0
6970	ok	s=28,m=12	8.06e-03	0.11		3								19,76,0,0
6971	ok	s=28,m=12	0.02	0.15		3								23,23,0,0
6983	ok	s=27,m=12	0.13	0.29		2								19,19,0,0
6984	ok	s=27,m=12	0.06	0.39	0.33	2	0.4	0.5	41.5	0.91				20,20,75,0
6985	ok	s=27,m=12	0.03	0.29		2								19,19,0,0
6994	ok	s=27,m=12	0.04	0.43	0.43	2	0.3	0.7	50.2	0.87				73,25,25,0
6995	ok	s=27,m=12	0.05	0.29	0.28	2	0.3	0.7	50.2	0.87				21,21,76,0
6996	ok	s=14,m=12	0.06	0.51	0.50	2	0.6	0.6	49.4	0.87				22,20,20,0
6997	ok	s=14,m=12	0.02	0.42	0.43	2	0.6	0.6	49.4	0.87				24,25,20,0
7006	ok	s=14,m=12	0.05	0.67	0.69	2	0.7	0.3	54.4	0.84				20,20,20,0
7007	ok	s=14,m=12	0.09	0.75	0.73	2	0.7	0.5	54.4	0.84				19,19,20,0
7008	ok	s=14,m=12	0.14	0.54	0.49	2	0.7	0.5	54.4	0.84				20,20,20,0
7009	ok	s=28,m=12	9.91e-04	0.11	0.16	3	2.7	0.1	207.8	0.11				22,22,22,0
7010	ok	s=28,m=12	0.04	0.18		3								24,24,0,0
7012	ok	s=28,m=12	0.04	0.27		3								22,22,0,0
7014	ok	s=28,m=12	0.02	0.14		3								22,22,0,0
7016	ok	s=28,m=12	0.02	0.10		3								26,26,0,0
7018	ok	s=28,m=12	0.04	0.23		3								26,26,0,0
7020	ok	s=28,m=12	0.04	0.29		3								19,19,0,0
7022	ok	s=28,m=12	0.05	0.30		3								20,20,0,0
7023	ok	s=27,m=12	0.13	0.29		2								19,19,0,0

Raggruppamento Temporaneo di Professionisti

DP INGEGNERIA S.R.L. Arch. Sergio MARTINELLI
P.I. Gabriele BONOFILIO Ing. Alessandro DEL TOZZOTTO
Ing. Francesco BARTOLI Ing. Giacomo LENCIONI



Comune di Pescia

Servizio 3 – Gestione del Territorio

A.O. OPERE PUBBLICHE E PROTEZIONE CIVILE

Città di Pescia

INTERVENTO DI MANUTENZIONE STRAORDINARIA PER LA MESSA IN SICUREZZA DELL'IMMOBILE DENOMINATO MERCATO DEI FIORI" CIG 7341012ABC.

Trave	Stato	Note	V V/T	V N/M	V stab	Cl.	LamS 22	LamS 33	Snell.	Chi mn	V flst	LamS LT	Chi LT	Rif. cmb
7024	ok	s=27,m=12	0.06	0.40	0.33	2	0.4	0.5	41.5	0.91				20,20,75,0
7025	ok	s=27,m=12	0.03	0.30		2								22,20,0,0
7034	ok	s=27,m=12	0.04	0.43	0.42	2	0.3	0.7	50.2	0.87				74,26,25,0
7035	ok	s=27,m=12	0.05	0.29	0.28	2	0.3	0.7	50.2	0.87				21,19,76,0
7038	ok	s=28,m=12	8.46e-04	0.09		3								22,23,0,0
7039	ok	s=28,m=12	0.04	0.18		3								24,24,0,0
7042	ok	s=28,m=12	9.45e-04	0.07		3								22,22,0,0
7043	ok	s=28,m=12	0.04	0.26		3								21,21,0,0
7046	ok	s=28,m=12	9.33e-04	0.04		3								22,22,0,0
7047	ok	s=28,m=12	0.02	0.13		3								21,21,0,0
7050	ok	s=28,m=12	9.20e-04	0.03		3								22,25,0,0
7051	ok	s=28,m=12	0.02	0.11		3								25,25,0,0
7054	ok	s=28,m=12	8.94e-04	0.07		3								22,25,0,0
7055	ok	s=28,m=12	0.04	0.23		3								25,25,0,0
7067	ok	s=27,m=12	0.13	0.29		2								19,21,0,0
7068	ok	s=27,m=12	0.06	0.40	0.33	2	0.4	0.5	41.5	0.91				22,22,73,0
7069	ok	s=27,m=12	0.03	0.30		2								21,21,0,0
7078	ok	s=27,m=12	0.04	0.43	0.43	2	0.3	0.7	50.2	0.87				74,25,25,0
7079	ok	s=27,m=12	0.05	0.29	0.28	2	0.3	0.7	50.2	0.87				21,19,76,0
7080	ok	s=14,m=12	0.06	0.51	0.50	2	0.6	0.6	49.4	0.87				22,20,20,0
7081	ok	s=14,m=12	0.02	0.42	0.43	2	0.6	0.6	49.4	0.87				24,25,20,0
7090	ok	s=14,m=12	0.05	0.67	0.69	2	0.7	0.3	54.4	0.84				20,20,20,0
7091	ok	s=14,m=12	0.09	0.75	0.73	2	0.7	0.5	54.4	0.84				19,19,21,0
7092	ok	s=14,m=12	0.14	0.54	0.49	2	0.7	0.5	54.4	0.84				20,20,22,0
7093	ok	s=28,m=12	9.88e-04	0.11	0.16	3	2.7	0.1	207.8	0.11				21,21,21,0
7094	ok	s=28,m=12	0.04	0.18		3								24,24,0,0
7096	ok	s=28,m=12	0.04	0.26		3								20,20,0,0
7098	ok	s=28,m=12	0.02	0.13		3								20,20,0,0
7100	ok	s=28,m=12	0.02	0.10		3								24,24,0,0
7102	ok	s=28,m=12	0.04	0.23		3								24,24,0,0
7104	ok	s=28,m=12	0.05	0.30		3								22,21,0,0
7106	ok	s=28,m=12	0.04	0.29		3								20,20,0,0
7107	ok	s=27,m=12	0.13	0.28		2								21,19,0,0
7108	ok	s=27,m=12	0.06	0.39	0.33	2	0.4	0.5	41.5	0.91				20,20,75,0
7109	ok	s=27,m=12	0.03	0.29		2								20,20,0,0
7118	ok	s=27,m=12	0.04	0.43	0.43	2	0.3	0.7	50.2	0.87				74,24,23,0
7119	ok	s=27,m=12	0.05	0.29	0.28	2	0.3	0.7	50.2	0.87				21,21,76,0
7122	ok	s=28,m=12	8.44e-04	0.09		3								21,23,0,0
7123	ok	s=28,m=12	0.04	0.18		3								24,24,0,0
7126	ok	s=28,m=12	9.42e-04	0.07		3								21,21,0,0
7127	ok	s=28,m=12	0.04	0.27		3								21,21,0,0
7130	ok	s=28,m=12	9.31e-04	0.04		3								21,21,0,0
7131	ok	s=28,m=12	0.02	0.14		3								21,21,0,0
7134	ok	s=28,m=12	9.17e-04	0.03		3								21,24,0,0
7135	ok	s=28,m=12	0.02	0.10		3								25,25,0,0
7137	ok	s=34,m=12	0.01	0.38	0.47	1	0.9	0.9	70.9	0.72				25,10,10,0
7138	ok	s=34,m=12	0.02	0.50		1								26,10,0,0
7139	ok	s=34,m=12	0.10	0.15		1								25,26,0,0
7140	ok	s=34,m=12	0.10	0.14		1								25,26,0,0
7141	ok	s=34,m=12	0.02	0.50		1								26,10,0,0
7142	ok	s=34,m=12	0.01	0.38	0.47	1	0.9	0.9	70.9	0.72				25,10,10,0
7143	ok	s=34,m=12	0.04	0.29	0.30	1	0.7	0.7	54.5	0.84				26,10,9,0
7144	ok	s=34,m=12	0.04	0.29	0.31	1	0.7	0.7	54.5	0.84				26,10,9,0
7145	ok	s=32,m=12	0.08	0.53	0.48	1	0.7	1.1	81.6	0.62				25,9,9,0
7146	ok	s=32,m=12	0.02	0.47	0.58	1	0.7	1.1	81.6	0.62				26,10,9,0
7147	ok	s=32,m=12	0.06	0.66		1								26,10,0,0
7148	ok	s=33,m=12	0.03	0.33	0.81	3	1.3	2.0	156.6	0.21				25,10,10,0
7149	ok	s=33,m=12	2.99e-03	0.45	0.42	3	1.6	2.5	192.7	0.14				29,9,70,0
7150	ok	s=33,m=12	0.01	0.24	0.48	3	0.9	1.5	114.4	0.37				25,10,10,0
7151	ok	s=32,m=12	0.06	0.69		1								26,10,0,0
7152	ok	s=32,m=12	0.02	0.29		1								25,10,0,0
7153	ok	s=34,m=12	3.93e-03	0.26	0.30	1	0.9	0.9	70.9	0.72				70,10,10,0
7154	ok	s=34,m=12	0.01	0.25		1								10,10,0,0
7155	ok	s=34,m=12	0.03	0.29	0.33	1	0.8	0.8	60.9	0.80				25,10,10,0
7156	ok	s=33,m=12	0.01	0.24	0.48	3	0.9	1.5	114.4	0.37				25,10,10,0

Raggruppamento Temporaneo di Professionisti

DP INGEGNERIA S.R.L.

Arch. Sergio MARTINELLI

P.I. Gabriele BONOFILIO

Ing. Alessandro DEL TOZZOTTO

Ing. Francesco BARTOLI

Ing. Giacomo LENCIONI



INTERVENTO DI MANUTENZIONE STRAORDINARIA PER LA MESSA IN SICUREZZA
DELL'IMMOBILE DENOMINATO MERCATO DEI FIORI' CIG 7341012ABC.

Trave	Stato	Note	V V/T	V N/M	V stab	Cl.	LamS 22	LamS 33	Snell.	Chi mn	V flst	LamS LT	Chi LT	Rif. cmb
7157	ok	s=32,m=12	0.06	0.69		1								26,10,0,0
7158	ok	s=32,m=12	0.02	0.28		1								25,10,0,0
7159	ok	s=34,m=12	3.93e-03	0.26	0.30	1	0.9	0.9	70.9	0.72				70,10,10,0
7160	ok	s=34,m=12	0.01	0.25		1								10,10,0,0
7161	ok	s=34,m=12	0.03	0.28	0.32	1	0.8	0.8	60.9	0.80				25,10,10,0
7162	ok	s=47,m=12	0.14	0.29		3								9,25,0,0
7163	ok	s=47,m=12	0.07	0.29		3								26,25,0,0
7164	ok	s=47,m=12	0.13	0.14		3								5,26,0,0
7165	ok	s=47,m=12	0.13	0.14		3								5,26,0,0
7166	ok	s=47,m=12	0.07	0.29		3								26,25,0,0
7167	ok	s=47,m=12	2.08e-03	0.13		3								28,25,0,0
7168	ok	s=47,m=12	0.14	0.29		3								9,25,0,0
7169	ok	s=47,m=12	0.02	0.19		3								5,10,0,0
7170	ok	s=47,m=12	0.03	0.18		3								5,10,0,0
7171	ok	s=19,m=12	0.03	0.74		2								6,10,0,0
7172	ok	s=19,m=12	0.03	0.74		2								10,10,0,0
7173	ok	s=47,m=12	0.14	0.29		3								9,25,0,0
7174	ok	s=47,m=12	0.07	0.29		3								26,25,0,0
7175	ok	s=47,m=12	0.13	0.14		3								5,26,0,0
7176	ok	s=47,m=12	0.13	0.14		3								5,26,0,0
7177	ok	s=47,m=12	0.07	0.29		3								26,25,0,0
7178	ok	s=47,m=12	2.08e-03	0.13		3								27,25,0,0
7179	ok	s=47,m=12	0.14	0.28		3								9,25,0,0
7180	ok	s=47,m=12	0.02	0.18		3								5,10,0,0
7181	ok	s=47,m=12	0.03	0.19		3								5,10,0,0
7182	ok	s=19,m=12	0.03	0.74		2								10,10,0,0
7183	ok	s=19,m=12	0.03	0.74		2								6,10,0,0
7184	ok	s=19,m=12	0.03	0.74	0.73	2	0.4	0.4	32.9	0.94				10,10,10,0
7185	ok	s=32,m=12	0.08	0.53	0.47	1	0.7	1.1	81.6	0.62				25,9,9,0
7186	ok	s=47,m=12	0.14	0.29		3								9,25,0,0
7187	ok	s=47,m=12	0.07	0.29		3								26,25,0,0
7188	ok	s=47,m=12	0.13	0.14		3								5,26,0,0
7189	ok	s=47,m=12	0.13	0.14		3								5,26,0,0
7190	ok	s=47,m=12	0.07	0.29		3								26,25,0,0
7191	ok	s=47,m=12	2.08e-03	0.13		3								28,25,0,0
7192	ok	s=47,m=12	0.14	0.29		3								9,25,0,0
7193	ok	s=47,m=12	0.02	0.19		3								5,10,0,0
7194	ok	s=47,m=12	0.03	0.18		3								5,10,0,0
7195	ok	s=32,m=12	0.06	0.66		1								26,10,0,0
7196	ok	s=32,m=12	0.02	0.47	0.58	1	0.7	1.1	81.6	0.62				26,10,9,0
7197	ok	s=32,m=12	0.08	0.54	0.48	1	0.7	1.1	81.6	0.62				25,9,9,0
7198	ok	s=33,m=12	0.03	0.33	0.81	3	1.3	2.0	156.6	0.21				26,10,10,0
7199	ok	s=34,m=12	0.01	0.38	0.47	1	0.9	0.9	70.9	0.72				25,10,10,0
7200	ok	s=34,m=12	0.02	0.50		1								26,10,0,0
7201	ok	s=34,m=12	0.10	0.15		1								25,26,0,0
7202	ok	s=19,m=12	0.03	0.74		2								18,10,0,0
7203	ok	s=19,m=12	0.03	0.74		2								6,10,0,0
7204	ok	s=19,m=12	0.03	0.74	0.73	2	0.4	0.4	32.9	0.94				10,10,10,0
7205	ok	s=19,m=12	0.03	0.74	0.73	2	0.4	0.4	32.9	0.94				10,10,10,0
7206	ok	s=34,m=12	0.10	0.14		1								26,26,0,0
7207	ok	s=34,m=12	0.02	0.50		1								25,10,0,0
7208	ok	s=34,m=12	0.01	0.38	0.47	1	0.9	0.9	70.9	0.72				26,10,10,0
7209	ok	s=34,m=12	0.04	0.29	0.30	1	0.7	0.7	54.5	0.84				25,10,9,0
7210	ok	s=34,m=12	0.04	0.29	0.31	1	0.7	0.7	54.5	0.84				26,10,9,0
7211	ok	s=32,m=12	0.08	0.54	0.48	1	0.7	1.1	81.6	0.62				26,9,9,0
7212	ok	s=33,m=12	0.03	0.33	0.81	3	1.3	2.0	156.6	0.21				25,10,10,0
7215	ok	s=32,m=12	0.02	0.47	0.58	1	0.7	1.1	81.6	0.62				26,10,9,0
7219	ok	s=32,m=12	0.06	0.66		1								26,10,0,0
7220	ok	s=33,m=12	0.03	0.33	0.81	3	1.3	2.0	156.6	0.21				26,10,10,0
7221	ok	s=33,m=12	2.99e-03	0.45	0.42	3	1.6	2.5	192.7	0.14				29,9,70,0
7222	ok	s=28,m=12	8.92e-04	0.07		3								21,24,0,0
7223	ok	s=28,m=12	0.04	0.23		3								25,25,0,0
7235	ok	s=27,m=12	0.09	0.16		2								19,26,0,0
7236	ok	s=27,m=12	0.07	0.20		2								19,20,0,0
7237	ok	s=27,m=12	0.05	0.16		2								26,20,0,0

Raggruppamento Temporaneo di Professionisti

DP INGEGNERIA S.R.L. Arch. Sergio MARTINELLI
P.I. Gabriele BONOFILIO Ing. Alessandro DEL TOZZOTTO
Ing. Francesco BARTOLI Ing. Giacomo LENCIONI



Comune di Pescia

Servizio 3 – Gestione del Territorio
A.O. OPERE PUBBLICHE E PROTEZIONE CIVILE

INTERVENTO DI MANUTENZIONE STRAORDINARIA PER LA MESSA IN SICUREZZA DELL'IMMOBILE DENOMINATO MERCATO DEI FIORI' CIG 7341012ABC.

Trave	Stato	Note	V V/T	V N/M	V stab	Cl.	LamS 22	LamS 33	Snell.	Chi mn	V flst	LamS LT	Chi LT	Rif. cmb
7246	ok	s=27,m=12	0.05	0.19	0.21	2	0.3	0.7	50.2	0.87				22,26,25,0
7247	ok	s=27,m=12	0.05	0.16		2								22,26,0,0
7248	ok	s=14,m=12	0.07	0.31	0.32	2	0.6	0.6	49.4	0.87				22,20,20,0
7249	ok	s=14,m=12	0.05	0.25	0.27	2	0.6	0.6	49.4	0.87				22,25,20,0
7258	ok	s=14,m=12	0.04	0.41	0.43	2	0.7	0.3	54.4	0.84				76,20,19,0
7259	ok	s=14,m=12	0.06	0.46	0.48	2	0.7	0.5	54.4	0.84				19,19,19,0
7260	ok	s=14,m=12	0.09	0.34	0.33	2	0.7	0.5	54.4	0.84				20,20,20,0
7261	ok	s=28,m=12	0.02	0.21		3								19,19,0,0
7262	ok	s=28,m=12	0.01	0.06		3								26,25,0,0
7264	ok	s=28,m=12	0.01	0.12		3								19,19,0,0
7266	ok	s=28,m=12	7.97e-03	0.09		3								19,19,0,0
7268	ok	s=28,m=12	8.16e-03	0.11		3								23,23,0,0
7270	ok	s=28,m=12	0.02	0.15		3								23,23,0,0
7272	ok	s=28,m=12	0.02	0.16		3								22,22,0,0
7274	ok	s=28,m=12	0.04	0.34		3								19,19,0,0
7275	ok	s=27,m=12	0.09	0.32		2								19,19,0,0
7276	ok	s=27,m=12	0.06	0.34		2								19,19,0,0
7277	ok	s=27,m=12	0.08	0.24		2								19,19,0,0
7286	ok	s=27,m=12	0.05	0.32		2								22,23,0,0
7287	ok	s=27,m=12	0.06	0.27		2								22,21,0,0
7290	ok	s=28,m=12	0.02	0.13		3								22,72,0,0
7291	ok	s=28,m=12	0.04	0.18		3								21,21,0,0
7294	ok	s=28,m=12	0.01	0.13		3								23,72,0,0
7295	ok	s=28,m=12	0.04	0.26		3								22,22,0,0
7298	ok	s=28,m=12	6.28e-03	0.08		3								23,72,0,0
7299	ok	s=28,m=12	0.02	0.18		3								22,22,0,0
7304	ok	s=28,m=12	2.76e-03	0.06		3								19,76,0,0
7305	ok	s=27,m=12	0.10	0.32		2								19,19,0,0
7306	ok	s=27,m=12	0.06	0.34		2								19,19,0,0
7307	ok	s=27,m=12	0.08	0.24		2								19,19,0,0
7316	ok	s=27,m=12	0.05	0.32		2								22,23,0,0
7317	ok	s=27,m=12	0.06	0.27		2								22,21,0,0
7318	ok	s=14,m=12	0.07	0.31	0.32	2	0.6	0.6	49.4	0.87				22,20,20,0
7319	ok	s=14,m=12	0.05	0.25	0.27	2	0.6	0.6	49.4	0.87				22,25,20,0
7328	ok	s=14,m=12	0.04	0.41	0.43	2	0.7	0.3	54.4	0.84				76,20,19,0
7329	ok	s=14,m=12	0.06	0.46	0.48	2	0.7	0.5	54.4	0.84				19,19,19,0
7330	ok	s=14,m=12	0.09	0.34	0.33	2	0.7	0.5	54.4	0.84				20,20,20,0
7331	ok	s=28,m=12	0.02	0.21		3								19,19,0,0
7332	ok	s=28,m=12	0.04	0.18		3								21,21,0,0
7334	ok	s=28,m=12	0.04	0.26		3								22,22,0,0
7336	ok	s=28,m=12	0.02	0.18		3								22,22,0,0
7338	ok	s=28,m=12	0.01	0.15		3								26,26,0,0
7340	ok	s=28,m=12	0.03	0.26		3								26,26,0,0
7342	ok	s=28,m=12	0.04	0.34		3								19,19,0,0
7344	ok	s=28,m=12	0.01	0.16		3								22,22,0,0
7345	ok	s=27,m=12	0.09	0.16		2								19,26,0,0
7346	ok	s=27,m=12	0.07	0.20		2								19,20,0,0
7347	ok	s=27,m=12	0.05	0.16		2								26,20,0,0
7356	ok	s=27,m=12	0.05	0.19	0.21	2	0.3	0.7	50.2	0.87				22,26,25,0
7357	ok	s=27,m=12	0.05	0.16		2								22,26,0,0
7360	ok	s=28,m=12	0.02	0.13		3								22,72,0,0
7361	ok	s=28,m=12	0.01	0.06		3								24,24,0,0
7364	ok	s=28,m=12	0.01	0.13		3								23,72,0,0
7365	ok	s=28,m=12	0.01	0.12		3								19,19,0,0
7368	ok	s=28,m=12	6.31e-03	0.08		3								23,72,0,0
7369	ok	s=28,m=12	8.00e-03	0.09		3								19,19,0,0
7372	ok	s=28,m=12	2.76e-03	0.06		3								19,76,0,0
7373	ok	s=28,m=12	8.18e-03	0.11		3								23,23,0,0
7376	ok	s=28,m=12	8.03e-03	0.11		3								19,76,0,0
7377	ok	s=28,m=12	0.02	0.15		3								23,23,0,0
7389	ok	s=27,m=12	0.13	0.29		2								21,19,0,0
7390	ok	s=27,m=12	0.06	0.39	0.33	2	0.4	0.5	41.5	0.91				20,20,75,0
7391	ok	s=27,m=12	0.03	0.29		2								19,20,0,0
7400	ok	s=27,m=12	0.04	0.43	0.43	2	0.3	0.7	50.2	0.87				74,23,23,0
7401	ok	s=27,m=12	0.05	0.29	0.28	2	0.3	0.7	50.2	0.87				21,21,76,0

Raggruppamento Temporaneo di Professionisti

DP INGEGNERIA S.R.L. Arch. Sergio MARTINELLI
P.I. Gabriele BONOFILIO Ing. Alessandro DEL TOZZOTTO
Ing. Francesco BARTOLI Ing. Giacomo LENCIONI



Comune di Pescia

Servizio 3 – Gestione del Territorio

A.O. OPERE PUBBLICHE E PROTEZIONE CIVILE

INTERVENTO DI MANUTENZIONE STRAORDINARIA PER LA MESSA IN SICUREZZA DELL'IMMOBILE DENOMINATO MERCATO DEI FIORI" CIG 7341012ABC.

Trave	Stato	Note	V V/T	V N/M	V stab	Cl.	LamS 22	LamS 33	Snell.	Chi mn	V flst	LamS LT	Chi LT	Rif. cmb
7402	ok	s=14,m=12	0.06	0.51	0.50	2	0.6	0.6	49.4	0.87				22,20,20,0
7403	ok	s=14,m=12	0.02	0.42	0.43	2	0.6	0.6	49.4	0.87				24,25,20,0
7412	ok	s=14,m=12	0.05	0.67	0.69	2	0.7	0.3	54.4	0.84				20,20,20,0
7413	ok	s=14,m=12	0.09	0.75	0.73	2	0.7	0.5	54.4	0.84				19,19,19,0
7414	ok	s=14,m=12	0.14	0.54	0.49	2	0.7	0.5	54.4	0.84				20,20,20,0
7415	ok	s=28,m=12	9.90e-04	0.11	0.16	3	2.7	0.1	207.8	0.11				22,21,22,0
7416	ok	s=28,m=12	0.04	0.18		3								24,24,0,0
7418	ok	s=28,m=12	0.04	0.27		3								21,22,0,0
7420	ok	s=28,m=12	0.02	0.14		3								21,21,0,0
7422	ok	s=28,m=12	0.02	0.10		3								25,26,0,0
7424	ok	s=28,m=12	0.04	0.23		3								25,26,0,0
7426	ok	s=28,m=12	0.04	0.29		3								20,19,0,0
7428	ok	s=28,m=12	0.05	0.30		3								22,21,0,0
7429	ok	s=27,m=12	0.13	0.30		2								19,21,0,0
7430	ok	s=27,m=12	0.06	0.40	0.33	2	0.4	0.5	41.5	0.91				22,22,73,0
7431	ok	s=27,m=12	0.03	0.30		2								21,22,0,0
7440	ok	s=27,m=12	0.04	0.43	0.42	2	0.3	0.7	50.2	0.87				74,25,25,0
7441	ok	s=27,m=12	0.05	0.29	0.28	2	0.3	0.7	50.2	0.87				21,19,76,0
7444	ok	s=28,m=12	8.45e-04	0.09		3								22,23,0,0
7445	ok	s=28,m=12	0.04	0.18		3								24,24,0,0
7448	ok	s=28,m=12	9.44e-04	0.07		3								22,22,0,0
7449	ok	s=28,m=12	0.04	0.26		3								19,19,0,0
7452	ok	s=28,m=12	9.33e-04	0.04		3								22,22,0,0
7453	ok	s=28,m=12	0.02	0.13		3								19,19,0,0
7456	ok	s=28,m=12	9.19e-04	0.03		3								22,23,0,0
7457	ok	s=28,m=12	0.02	0.10		3								23,23,0,0
7460	ok	s=28,m=12	8.94e-04	0.07		3								22,23,0,0
7461	ok	s=28,m=12	0.04	0.23		3								23,23,0,0
7473	ok	s=27,m=12	0.13	0.29		2								19,21,0,0
7474	ok	s=27,m=12	0.06	0.40	0.33	2	0.4	0.5	41.5	0.91				22,22,75,0
7475	ok	s=27,m=12	0.03	0.30		2								22,22,0,0
7484	ok	s=27,m=12	0.04	0.43	0.42	2	0.3	0.7	50.2	0.87				74,26,25,0
7485	ok	s=27,m=12	0.05	0.29	0.28	2	0.3	0.7	50.2	0.87				21,19,76,0
7486	ok	s=14,m=12	0.06	0.51	0.50	2	0.6	0.6	49.4	0.87				22,20,20,0
7487	ok	s=14,m=12	0.02	0.42	0.43	2	0.6	0.6	49.4	0.87				24,25,20,0
7496	ok	s=14,m=12	0.05	0.67	0.69	2	0.7	0.3	54.4	0.84				20,20,20,0
7497	ok	s=14,m=12	0.09	0.75	0.73	2	0.7	0.5	54.4	0.84				19,19,20,0
7498	ok	s=14,m=12	0.14	0.54	0.49	2	0.7	0.5	54.4	0.84				20,20,20,0
7499	ok	s=28,m=12	9.63e-04	0.11	0.16	3	2.7	0.1	207.8	0.11				22,22,22,0
7500	ok	s=28,m=12	0.04	0.18		3								24,24,0,0
7502	ok	s=28,m=12	0.04	0.26		3								19,19,0,0
7504	ok	s=28,m=12	0.02	0.13		3								19,19,0,0
7506	ok	s=28,m=12	0.02	0.10		3								23,23,0,0
7508	ok	s=28,m=12	0.04	0.23		3								23,23,0,0
7510	ok	s=28,m=12	0.05	0.30		3								22,22,0,0
7512	ok	s=28,m=12	0.04	0.29		3								19,19,0,0
7513	ok	s=27,m=12	0.13	0.28		2								21,19,0,0
7514	ok	s=27,m=12	0.06	0.39	0.33	2	0.4	0.5	41.5	0.91				20,20,75,0
7515	ok	s=27,m=12	0.03	0.29		2								19,19,0,0
7524	ok	s=27,m=12	0.04	0.43	0.43	2	0.3	0.7	50.2	0.87				74,23,25,0
7525	ok	s=27,m=12	0.05	0.29	0.28	2	0.3	0.7	50.2	0.87				21,21,76,0
7528	ok	s=28,m=12	8.22e-04	0.09		3								22,23,0,0
7529	ok	s=28,m=12	0.04	0.18		3								24,24,0,0
7532	ok	s=28,m=12	9.19e-04	0.07		3								22,22,0,0
7533	ok	s=28,m=12	0.04	0.27		3								22,22,0,0
7534	ok	s=33,m=12	2.99e-03	0.45	0.42	3	1.6	2.5	192.7	0.14				30,9,70,0
7535	ok	s=32,m=12	0.06	0.66		1								25,10,0,0
7540	ok	s=32,m=12	0.02	0.47	0.58	1	0.7	1.1	81.6	0.62				25,9,9,0
7542	ok	s=28,m=12	9.07e-04	0.04		3								22,22,0,0
7543	ok	s=28,m=12	0.02	0.14		3								22,22,0,0
7546	ok	s=28,m=12	8.95e-04	0.03		3								22,23,0,0
7547	ok	s=28,m=12	0.02	0.10		3								26,26,0,0
7550	ok	s=28,m=12	8.70e-04	0.07		3								22,23,0,0
7551	ok	s=19,m=12	0.03	0.74	0.73	2	0.4	0.4	32.9	0.94				10,10,10,0
7552	ok	s=28,m=12	0.04	0.23		3								26,26,0,0

Raggruppamento Temporaneo di Professionisti

DP INGEGNERIA S.R.L.

Arch. Sergio MARTINELLI

P.I. Gabriele BONOFILIO

Ing. Alessandro DEL TOZZOTTO

Ing. Francesco BARTOLI

Ing. Giacomo LENCIONI



Comune di Pescia

Servizio 3 – Gestione del Territorio

A.O. OPERE PUBBLICHE E PROTEZIONE CIVILE

INTERVENTO DI MANUTENZIONE STRAORDINARIA PER LA MESSA IN SICUREZZA DELL'IMMOBILE DENOMINATO MERCATO DEI FIORI' CIG 7341012ABC.

Trave	Stato	Note	V V/T	V N/M	V stab	Cl.	LamS 22	LamS 33	Snell.	Chi mn	V flst	LamS LT	Chi LT	Rif. cmb
7564	ok	s=27,m=12	0.09	0.16		2								19,26,0,0
7565	ok	s=27,m=12	0.07	0.20		2								19,20,0,0
7566	ok	s=27,m=12	0.05	0.16		2								26,20,0,0
7575	ok	s=27,m=12	0.05	0.19	0.21	2	0.3	0.7	50.2	0.87				22,26,26,0
7576	ok	s=27,m=12	0.05	0.16		2								22,26,0,0
7577	ok	s=14,m=12	0.07	0.31	0.32	2	0.6	0.6	49.4	0.87				22,20,20,0
7578	ok	s=14,m=12	0.05	0.25	0.27	2	0.6	0.6	49.4	0.87				22,25,20,0
7583	ok	s=47,m=12	0.14	0.29		3								9,25,0,0
7588	ok	s=14,m=12	0.04	0.41	0.43	2	0.7	0.3	54.4	0.84				76,20,19,0
7589	ok	s=14,m=12	0.06	0.46	0.48	2	0.7	0.5	54.4	0.84				19,19,19,0
7590	ok	s=14,m=12	0.09	0.34	0.33	2	0.7	0.5	54.4	0.84				20,20,20,0
7591	ok	s=28,m=12	0.02	0.21		3								19,19,0,0
7592	ok	s=28,m=12	0.01	0.06		3								24,24,0,0
7594	ok	s=28,m=12	0.01	0.12		3								19,19,0,0
7596	ok	s=28,m=12	7.99e-03	0.09		3								19,19,0,0
7598	ok	s=47,m=12	0.07	0.29		3								26,25,0,0
7599	ok	s=28,m=12	8.20e-03	0.11		3								23,23,0,0
7601	ok	s=28,m=12	0.02	0.15		3								23,23,0,0
7603	ok	s=28,m=12	0.02	0.16		3								22,22,0,0
7605	ok	s=28,m=12	0.04	0.34		3								19,19,0,0
7606	ok	s=27,m=12	0.09	0.32		2								19,19,0,0
7607	ok	s=27,m=12	0.06	0.34		2								19,19,0,0
7608	ok	s=27,m=12	0.08	0.24		2								19,19,0,0
7617	ok	s=27,m=12	0.05	0.32		2								22,23,0,0
7618	ok	s=27,m=12	0.06	0.27		2								22,21,0,0
7621	ok	s=28,m=12	0.02	0.13		3								22,72,0,0
7622	ok	s=28,m=12	0.04	0.18		3								21,21,0,0
7625	ok	s=28,m=12	0.01	0.13		3								23,72,0,0
7626	ok	s=28,m=12	0.04	0.26		3								22,22,0,0
7629	ok	s=28,m=12	6.31e-03	0.08		3								23,72,0,0
7630	ok	s=28,m=12	0.02	0.18		3								22,22,0,0
7633	ok	s=28,m=12	2.78e-03	0.06		3								19,76,0,0
7634	ok	s=28,m=12	0.01	0.15		3								26,26,0,0
7637	ok	s=28,m=12	8.04e-03	0.11		3								19,76,0,0
7638	ok	s=28,m=12	0.03	0.26		3								26,26,0,0
7650	ok	s=28,m=12	0.01	0.15		3								26,26,0,0
7655	ok	s=47,m=12	0.12	0.14		3								5,26,0,0
7657	ok	s=14,m=12	0.06	0.19		2								26,24,0,0
7658	ok	s=14,m=12	0.05	0.16	0.16	2	0.6	0.6	49.4	0.87				26,21,24,0
7661	ok	s=47,m=12	0.13	0.14		3								5,24,0,0
7668	ok	s=14,m=12	0.03	0.29	0.32	2	0.7	0.3	54.4	0.84				72,24,23,0
7669	ok	s=14,m=12	0.03	0.32	0.33	2	0.7	0.5	54.4	0.84				23,24,23,0
7670	ok	s=14,m=12	0.06	0.23	0.22	2	0.7	0.5	54.4	0.84				24,24,24,0
7671	ok	s=28,m=12	8.79e-03	0.11		3								23,23,0,0
7672	ok	s=47,m=12	0.07	0.30		3								26,25,0,0
7673	ok	s=28,m=12	0.02	0.09		3								26,26,0,0
7675	ok	s=28,m=12	0.02	0.18		3								26,26,0,0
7676	ok	s=47,m=12	2.08e-03	0.13		3								14,25,0,0
7677	ok	s=47,m=12	0.14	0.29		3								9,25,0,0
7678	ok	s=47,m=12	0.03	0.19		3								5,10,0,0
7680	ok	s=47,m=12	0.03	0.18		3								5,10,0,0
7681	ok	s=19,m=12	0.03	0.73		2								6,10,0,0
7682	ok	s=19,m=12	0.03	0.74		2								10,10,0,0
7683	ok	s=19,m=12	0.03	0.74	0.73	2	0.4	0.4	32.9	0.94				10,10,10,0
7684	ok	s=19,m=12	0.03	0.73	0.73	2	0.4	0.4	32.9	0.94				10,10,14,0
7685	ok	s=19,m=12	0.03	0.74	0.73	2	0.4	0.4	32.9	0.94				10,10,10,0
7686	ok	s=32,m=12	0.06	0.66		1								25,10,0,0
7687	ok	s=32,m=12	0.02	0.47	0.58	1	0.7	1.1	81.6	0.62				25,9,9,0
7688	ok	s=28,m=12	0.01	0.13		3								26,26,0,0
7690	ok	s=28,m=12	0.01	0.11		3								22,22,0,0
7692	ok	s=28,m=12	0.02	0.18		3								22,22,0,0
7694	ok	s=28,m=12	0.03	0.14		3								23,23,0,0
7696	ok	s=28,m=12	0.01	0.12		3								26,26,0,0
7697	ok	s=27,m=12	0.07	0.11		2								23,22,0,0
7698	ok	s=27,m=12	0.06	0.13		2								24,26,0,0

Raggruppamento Temporaneo di Professionisti

DP INGEGNERIA S.R.L.

Arch. Sergio MARTINELLI

P.I. Gabriele BONOFILIO

Ing. Alessandro DEL TOZZOTTO

Ing. Francesco BARTOLI

Ing. Giacomo LENCIONI



Comune di Pescia

Servizio 3 – Gestione del Territorio
A.O. OPERE PUBBLICHE E PROTEZIONE CIVILE

INTERVENTO DI MANUTENZIONE STRAORDINARIA PER LA MESSA IN SICUREZZA DELL'IMMOBILE DENOMINATO MERCATO DEI FIORI' CIG 7341012ABC.

Trave	Stato	Note	V V/T	V N/M	V stab	Cl.	LamS 22	LamS 33	Snell.	Chi mn	V flst	LamS LT	Chi LT	Rif. cmb
7699	ok	s=27,m=12	0.03	0.12		2								23,23,0,0
7708	ok	s=27,m=12	0.03	0.14		2								26,19,0,0
7709	ok	s=27,m=12	0.05	0.12		2								26,25,0,0
7712	ok	s=28,m=12	0.01	0.05		3								26,26,0,0
7713	ok	s=28,m=12	0.01	0.07		3								20,19,0,0
7716	ok	s=28,m=12	7.31e-03	0.09		3								19,76,0,0
7717	ok	s=28,m=12	0.01	0.10		3								23,23,0,0
7720	ok	s=28,m=12	4.10e-03	0.05		3								19,76,0,0
7721	ok	s=28,m=12	6.87e-03	0.08		3								23,23,0,0
7723	ok	s=32,m=12	0.08	0.54	0.48	1	0.7	1.1	81.6	0.62				26,9,9,0
7725	ok	s=28,m=12	2.48e-03	0.03		3								23,19,0,0
7726	ok	s=28,m=12	6.50e-03	0.08		3								19,19,0,0
7729	ok	s=28,m=12	6.09e-03	0.05		3								23,22,0,0
7730	ok	s=28,m=12	0.01	0.10		3								19,19,0,0
7742	ok	s=27,m=12	0.07	0.21		2								23,23,0,0
7743	ok	s=27,m=12	0.05	0.28		2								24,24,0,0
7744	ok	s=27,m=12	0.02	0.20		2								24,24,0,0
7749	ok	s=31,m=12	0.13	0.59		3								9,9,0,0
7750	ok	s=31,m=12	0.02	0.45		3								30,9,0,0
7755	ok	s=31,m=12	0.13	0.57		3								9,9,0,0
7756	ok	s=31,m=12	0.05	0.26		3								13,13,0,0
7757	ok	s=31,m=12	8.51e-03	0.21		3								30,17,0,0
7758	ok	s=31,m=12	0.05	0.27		3								17,9,0,0
7759	ok	s=28,m=12	8.02e-03	0.11		3								19,76,0,0
7760	ok	s=28,m=12	0.03	0.26		3								26,26,0,0
7780	ok	s=33,m=12	0.03	0.33	0.81	3	1.3	2.0	156.6	0.21				25,10,10,0
7796	ok	s=34,m=12	0.01	0.38	0.47	1	0.9	0.9	70.9	0.72				26,10,10,0
7800	ok	s=34,m=12	0.02	0.50		1								25,10,0,0
7801	ok	s=34,m=12	0.10	0.15		1								26,26,0,0
7802	ok	s=34,m=12	0.10	0.14		1								25,26,0,0
7804	ok	s=34,m=12	0.02	0.50		1								26,10,0,0
7805	ok	s=34,m=12	0.01	0.38	0.47	1	0.9	0.9	70.9	0.72				25,10,10,0
7806	ok	s=34,m=12	0.04	0.29	0.31	1	0.7	0.7	54.5	0.84				26,10,9,0
7807	ok	s=47,m=12	0.14	0.29		3								9,25,0,0
7808	ok	s=47,m=12	0.07	0.29		3								26,25,0,0
7809	ok	s=47,m=12	0.13	0.14		3								5,24,0,0
7810	ok	s=47,m=12	0.12	0.14		3								5,26,0,0
7811	ok	s=47,m=12	0.07	0.29		3								26,25,0,0
7812	ok	s=47,m=12	2.08e-03	0.13		3								18,25,0,0
7813	ok	s=47,m=12	0.14	0.29		3								9,25,0,0
7814	ok	s=47,m=12	0.03	0.19		3								5,10,0,0
7815	ok	s=47,m=12	0.03	0.18		3								5,10,0,0
7816	ok	s=19,m=12	0.03	0.74		2								10,10,0,0
7817	ok	s=19,m=12	0.03	0.73		2								6,10,0,0
7818	ok	s=19,m=12	0.03	0.73	0.73	2	0.4	0.4	32.9	0.94				10,10,18,0
7819	ok	s=19,m=12	0.03	0.74	0.73	2	0.4	0.4	32.9	0.94				10,10,10,0
7820	ok	s=31,m=12	0.13	0.57		3								5,5,0,0
7821	ok	s=31,m=12	0.03	0.45		3								34,5,0,0
7822	ok	s=31,m=12	0.13	0.59		3								5,5,0,0
7823	ok	s=31,m=12	0.05	0.27		3								13,5,0,0
7824	ok	s=31,m=12	8.52e-03	0.21		3								34,13,0,0
7825	ok	s=31,m=12	0.05	0.26		3								17,17,0,0
7826	ok	s=32,m=12	0.06	0.66		1								26,10,0,0
7827	ok	s=32,m=12	0.02	0.48	0.58	1	0.7	1.1	81.6	0.62				26,9,9,0
7828	ok	s=32,m=12	0.08	0.54	0.48	1	0.7	1.1	81.6	0.62				25,9,9,0
7866	ok	s=9,m=12	0.17	0.25		4								17,42,0,0
7867	ok	s=9,m=12	0.17	0.23		4								17,17,0,0
7868	ok	s=10,m=12	0.11	0.20		4								33,42,0,0
7869	ok	s=10,m=12	0.11	0.22		4								33,42,0,0
7870	ok	s=10,m=12	0.03	0.03		4								9,13,0,0
7871	ok	s=10,m=12	0.03	0.04		4								9,13,0,0
7872	ok	s=9,m=12	0.15	0.22		4								33,33,0,0
7873	ok	s=9,m=12	0.15	0.21		4								33,33,0,0
7874	ok	s=10,m=12	0.09	0.14		4								30,30,0,0
7875	ok	s=10,m=12	0.09	0.13		4								30,30,0,0

Raggruppamento Temporaneo di Professionisti

DP INGEGNERIA S.R.L. Arch. Sergio MARTINELLI
P.I. Gabriele BONOFILIO Ing. Alessandro DEL TOZZOTTO
Ing. Francesco BARTOLI Ing. Giacomo LENCIONI



Comune di Pescia

Servizio 3 – Gestione del Territorio

A.O. OPERE PUBBLICHE E PROTEZIONE CIVILE

INTERVENTO DI MANUTENZIONE STRAORDINARIA PER LA MESSA IN SICUREZZA DELL'IMMOBILE DENOMINATO MERCATO DEI FIORI' CIG 7341012ABC.

Trave	Stato	Note	V V/T	V N/M	V stab	Cl.	LamS 22	LamS 33	Snell.	Chi mn	V flst	LamS LT	Chi LT	Rif. cmb
7876	ok	s=10,m=12	0.09	0.12		4								13,13,0,0
7877	ok	s=10,m=12	0.09	0.19		4								13,13,0,0
7884	ok	s=27,m=12	0.03	0.28	0.29	2	0.3	0.7	50.2	0.87				20,21,21,0
7885	ok	s=31,m=12	0.08	0.39		3								9,9,0,0
7886	ok	s=31,m=12	0.16	0.51		3								9,9,0,0
7887	ok	s=31,m=12	0.03	0.45		3								30,9,0,0
7892	ok	s=27,m=12	0.03	0.19		2								25,25,0,0
7893	ok	s=14,m=12	0.04	0.33	0.32	2	0.6	0.6	49.4	0.87				26,24,24,0
7894	ok	s=14,m=12	0.01	0.27	0.26	2	0.6	0.6	49.4	0.87				20,21,24,0
7903	ok	s=14,m=12	0.03	0.48	0.49	2	0.7	0.3	54.4	0.84				24,24,24,0
7904	ok	s=14,m=12	0.06	0.53	0.51	2	0.7	0.5	54.4	0.84				23,24,24,0
7905	ok	s=14,m=12	0.09	0.37	0.34	2	0.7	0.5	54.4	0.84				24,24,24,0
7906	ok	s=28,m=12	5.80e-04	0.05		3								26,25,0,0
7907	ok	s=28,m=12	0.02	0.10		3								20,19,0,0
7909	ok	s=28,m=12	0.03	0.18		3								23,23,0,0
7911	ok	s=28,m=12	0.02	0.10		3								23,23,0,0
7913	ok	s=28,m=12	0.01	0.08		3								19,19,0,0
7915	ok	s=28,m=12	0.03	0.16		3								19,19,0,0
7917	ok	s=28,m=12	0.03	0.17		3								26,26,0,0
7919	ok	s=28,m=12	0.03	0.16		3								24,23,0,0
7920	ok	s=27,m=12	0.07	0.21		2								23,23,0,0
7959	ok	s=27,m=12	0.05	0.28		2								24,24,0,0
7960	ok	s=27,m=12	0.02	0.20		2								23,24,0,0
8025	ok	s=31,m=12	0.13	0.56		3								9,13,0,0
8026	ok	s=31,m=12	0.06	0.28		3								13,13,0,0
8027	ok	s=31,m=12	0.01	0.24		3								30,13,0,0
8028	ok	s=31,m=12	0.09	0.48		3								9,9,0,0
8030	ok	s=27,m=12	0.03	0.28	0.29	2	0.3	0.7	50.2	0.87				20,19,19,0
8031	ok	s=27,m=12	0.03	0.19		2								25,25,0,0
8034	ok	s=28,m=12	5.72e-04	0.02		3								26,26,0,0
8035	ok	s=28,m=12	0.02	0.10		3								20,19,0,0
8038	ok	s=28,m=12	6.50e-04	0.05		3								26,26,0,0
8039	ok	s=28,m=12	0.03	0.18		3								25,26,0,0
8042	ok	s=28,m=12	6.70e-04	0.03		3								26,26,0,0
8043	ok	s=28,m=12	0.02	0.10		3								26,26,0,0
8046	ok	s=28,m=12	6.74e-04	0.02		3								26,19,0,0
8047	ok	s=28,m=12	0.01	0.08		3								21,21,0,0
8050	ok	s=28,m=12	6.79e-04	0.04		3								26,19,0,0
8051	ok	s=28,m=12	0.03	0.15		3								21,22,0,0
8063	ok	s=27,m=12	0.07	0.11		2								23,22,0,0
8064	ok	s=27,m=12	0.06	0.13		2								24,26,0,0
8065	ok	s=27,m=12	0.03	0.12		2								23,23,0,0
8074	ok	s=27,m=12	0.03	0.14		2								26,19,0,0
8075	ok	s=27,m=12	0.05	0.12		2								26,23,0,0
8076	ok	s=14,m=12	0.06	0.19		2								26,24,0,0
8077	ok	s=14,m=12	0.05	0.16	0.16	2	0.6	0.6	49.4	0.87				26,21,24,0
8086	ok	s=14,m=12	0.03	0.29	0.32	2	0.7	0.3	54.4	0.84				23,24,23,0
8087	ok	s=14,m=12	0.04	0.32	0.33	2	0.7	0.5	54.4	0.84				23,24,23,0
8088	ok	s=14,m=12	0.06	0.23	0.22	2	0.7	0.5	54.4	0.84				24,24,24,0
8089	ok	s=28,m=12	8.80e-03	0.11		3								23,23,0,0
8090	ok	s=28,m=12	0.01	0.07		3								20,19,0,0
8092	ok	s=28,m=12	0.01	0.10		3								23,23,0,0
8094	ok	s=28,m=12	6.86e-03	0.08		3								23,23,0,0
8096	ok	s=28,m=12	6.53e-03	0.08		3								19,19,0,0
8098	ok	s=28,m=12	0.01	0.10		3								19,19,0,0
8100	ok	s=28,m=12	0.01	0.12		3								26,26,0,0
8102	ok	s=28,m=12	0.03	0.14		3								23,23,0,0
8103	ok	s=27,m=12	0.08	0.20		2								24,23,0,0
8104	ok	s=27,m=12	0.06	0.22		2								23,23,0,0
8105	ok	s=27,m=12	0.03	0.17		2								23,23,0,0
8114	ok	s=27,m=12	0.05	0.21		2								26,19,0,0
8115	ok	s=27,m=12	0.05	0.18		2								26,25,0,0
8118	ok	s=28,m=12	0.01	0.05		3								26,26,0,0
8119	ok	s=28,m=12	0.02	0.09		3								26,26,0,0
8122	ok	s=28,m=12	7.33e-03	0.09		3								19,76,0,0

Raggruppamento Temporaneo di Professionisti

DP INGEGNERIA S.R.L.

Arch. Sergio MARTINELLI

P.I. Gabriele BONOFILIO

Ing. Alessandro DEL TOZZOTTO

Ing. Francesco BARTOLI

Ing. Giacomo LENCIONI



Comune di Pescia

Servizio 3 – Gestione del Territorio
A.O. OPERE PUBBLICHE E PROTEZIONE CIVILE

INTERVENTO DI MANUTENZIONE STRAORDINARIA PER LA MESSA IN SICUREZZA DELL'IMMOBILE DENOMINATO MERCATO DEI FIORI' CIG 7341012ABC.

Trave	Stato	Note	V V/T	V N/M	V stab	Cl.	LamS 22	LamS 33	Snell.	Chi mn	V flst	LamS LT	Chi LT	Rif. cmb
8123	ok	s=28,m=12	0.02	0.18		3								26,26,0,0
8126	ok	s=28,m=12	4.13e-03	0.05		3								19,76,0,0
8127	ok	s=28,m=12	0.01	0.13		3								26,26,0,0
8130	ok	s=28,m=12	2.49e-03	0.03		3								23,19,0,0
8131	ok	s=28,m=12	0.01	0.11		3								22,22,0,0
8134	ok	s=28,m=12	6.11e-03	0.05		3								23,22,0,0
8135	ok	s=28,m=12	0.02	0.18		3								22,22,0,0
8161	ok	s=27,m=12	0.07	0.11		2								23,22,0,0
8162	ok	s=27,m=12	0.06	0.13		2								23,26,0,0
8163	ok	s=27,m=12	0.03	0.12		2								23,23,0,0
8172	ok	s=27,m=12	0.03	0.14		2								26,19,0,0
8173	ok	s=27,m=12	0.05	0.12		2								26,23,0,0
8174	ok	s=14,m=12	0.06	0.19		2								26,24,0,0
8175	ok	s=14,m=12	0.05	0.16	0.16	2	0.6	0.6	49.4	0.87				26,21,24,0
8184	ok	s=14,m=12	0.03	0.29	0.32	2	0.7	0.3	54.4	0.84				23,24,23,0
8185	ok	s=14,m=12	0.04	0.32	0.33	2	0.7	0.5	54.4	0.84				23,24,23,0
8186	ok	s=14,m=12	0.06	0.23	0.22	2	0.7	0.5	54.4	0.84				24,24,24,0
8187	ok	s=28,m=12	8.83e-03	0.11		3								23,23,0,0
8188	ok	s=28,m=12	0.01	0.07		3								20,19,0,0
8190	ok	s=28,m=12	0.01	0.10		3								23,23,0,0
8192	ok	s=28,m=12	6.89e-03	0.08		3								23,23,0,0
8194	ok	s=28,m=12	6.58e-03	0.08		3								19,19,0,0
8196	ok	s=28,m=12	0.01	0.10		3								19,19,0,0
8198	ok	s=28,m=12	0.01	0.12		3								26,26,0,0
8202	ok	s=28,m=12	0.03	0.14		3								23,23,0,0
8205	ok	s=27,m=12	0.08	0.20		2								24,23,0,0
8206	ok	s=27,m=12	0.06	0.22		2								23,23,0,0
8207	ok	s=27,m=12	0.03	0.17		2								23,23,0,0
8270	ok	s=9,m=12	0.07	0.11		4								30,30,0,0
8271	ok	s=9,m=12	0.07	0.10		4								30,30,0,0
8272	ok	s=10,m=12	0.06	0.12		4								30,30,0,0
8273	ok	s=10,m=12	0.06	0.12		4								30,33,0,0
8274	ok	s=10,m=12	0.01	0.02		4								31,33,0,0
8275	ok	s=10,m=12	0.01	0.02		4								30,30,0,0
8276	ok	s=9,m=12	0.07	0.10		4								30,30,0,0
8277	ok	s=9,m=12	0.07	0.09		4								30,30,0,0
8278	ok	s=10,m=12	0.06	0.10		4								30,30,0,0
8279	ok	s=10,m=12	0.06	0.09		4								30,33,0,0
8280	ok	s=10,m=12	0.01	0.08		4								33,17,0,0
8281	ok	s=10,m=12	0.01	0.08		4								28,14,0,0
8291	ok	s=14,m=12	0.05	0.67	0.69	2	0.7	0.3	54.4	0.84				20,20,20,0
8292	ok	s=14,m=12	0.09	0.75	0.73	2	0.7	0.5	54.4	0.84				19,19,21,0
8293	ok	s=14,m=12	0.14	0.54	0.49	2	0.7	0.5	54.4	0.84				20,20,22,0
8294	ok	s=28,m=12	1.00e-03	0.11	0.16	3	2.7	0.1	207.8	0.11				21,21,21,0
8295	ok	s=28,m=12	0.04	0.18		3								24,24,0,0
8298	ok	s=28,m=12	0.04	0.27		3								21,21,0,0
8300	ok	s=28,m=12	0.02	0.14		3								21,21,0,0
8303	ok	s=28,m=12	0.02	0.10		3								25,25,0,0
8305	ok	s=28,m=12	0.04	0.23		3								25,25,0,0
8307	ok	s=28,m=12	0.04	0.29		3								20,20,0,0
8309	ok	s=28,m=12	0.04	0.30		3								22,21,0,0
8310	ok	s=27,m=12	0.13	0.30		2								19,21,0,0
8311	ok	s=27,m=12	0.06	0.40	0.33	2	0.4	0.5	41.5	0.91				22,22,73,0
8312	ok	s=27,m=12	0.03	0.30		2								21,21,0,0
8321	ok	s=27,m=12	0.04	0.43	0.43	2	0.3	0.7	50.2	0.87				74,25,25,0
8322	ok	s=27,m=12	0.05	0.29	0.28	2	0.3	0.7	50.2	0.87				21,19,76,0
8325	ok	s=28,m=12	8.58e-04	0.09		3								21,23,0,0
8326	ok	s=28,m=12	0.04	0.18		3								24,24,0,0
8329	ok	s=28,m=12	9.58e-04	0.07		3								21,21,0,0
8330	ok	s=28,m=12	0.04	0.26		3								20,20,0,0
8333	ok	s=28,m=12	9.45e-04	0.04		3								21,21,0,0
8334	ok	s=28,m=12	0.02	0.13		3								20,20,0,0
8337	ok	s=28,m=12	9.32e-04	0.03		3								21,24,0,0
8338	ok	s=28,m=12	0.02	0.10		3								24,24,0,0
8341	ok	s=28,m=12	9.06e-04	0.07		3								21,24,0,0

Raggruppamento Temporaneo di Professionisti

DP INGEGNERIA S.R.L. Arch. Sergio MARTINELLI
P.I. Gabriele BONOFILIO Ing. Alessandro DEL TOZZOTTO
Ing. Francesco BARTOLI Ing. Giacomo LENCIONI



Comune di Pescia

Servizio 3 – Gestione del Territorio

A.O. OPERE PUBBLICHE E PROTEZIONE CIVILE

INTERVENTO DI MANUTENZIONE STRAORDINARIA PER LA MESSA IN SICUREZZA DELL'IMMOBILE DENOMINATO MERCATO DEI FIORI' CIG 7341012ABC.

Trave	Stato	Note	V V/T	V N/M	V stab	Cl.	LamS 22	LamS 33	Snell.	Chi mn	V flst	LamS LT	Chi LT	Rif. cmb
8342	ok	s=28,m=12	0.04	0.23		3								24,24,0,0
8354	ok	s=27,m=12	0.13	0.29		2								19,19,0,0
8355	ok	s=27,m=12	0.06	0.40	0.33	2	0.4	0.5	41.5	0.91				20,20,75,0
8356	ok	s=27,m=12	0.03	0.30		2								22,20,0,0
8365	ok	s=27,m=12	0.04	0.43	0.42	2	0.3	0.7	50.2	0.87				74,26,25,0
8366	ok	s=27,m=12	0.05	0.29	0.28	2	0.3	0.7	50.2	0.87				21,19,76,0
8367	ok	s=14,m=12	0.06	0.51	0.50	2	0.6	0.6	49.4	0.87				22,20,20,0
8368	ok	s=14,m=12	0.02	0.42	0.43	2	0.6	0.6	49.4	0.87				24,25,20,0
8377	ok	s=14,m=12	0.05	0.67	0.69	2	0.7	0.3	54.4	0.84				20,20,20,0
8378	ok	s=14,m=12	0.09	0.75	0.73	2	0.7	0.5	54.4	0.84				19,19,20,0
8379	ok	s=14,m=12	0.14	0.54	0.49	2	0.7	0.5	54.4	0.84				20,20,20,0
8380	ok	s=28,m=12	9.74e-04	0.11	0.16	3	2.7	0.1	207.8	0.11				22,20,20,0
8381	ok	s=28,m=12	0.04	0.18		3								24,24,0,0
8383	ok	s=28,m=12	0.04	0.26		3								21,21,0,0
8385	ok	s=28,m=12	0.02	0.13		3								21,21,0,0
8387	ok	s=28,m=12	0.02	0.11		3								25,25,0,0
8389	ok	s=28,m=12	0.04	0.23		3								25,25,0,0
8391	ok	s=28,m=12	0.05	0.30		3								20,20,0,0
8393	ok	s=28,m=12	0.04	0.29		3								19,19,0,0
8395	ok	s=27,m=12	0.13	0.28		2								19,19,0,0
8396	ok	s=27,m=12	0.06	0.39	0.33	2	0.4	0.5	41.5	0.91				20,20,75,0
8397	ok	s=27,m=12	0.03	0.29		2								19,19,0,0
8398	ok	s=27,m=12	0.04	0.21		2								26,19,0,0
8407	ok	s=27,m=12	0.04	0.43	0.43	2	0.3	0.7	50.2	0.87				73,25,25,0
8408	ok	s=27,m=12	0.05	0.29	0.28	2	0.3	0.7	50.2	0.87				21,21,76,0
8411	ok	s=28,m=12	8.32e-04	0.09		3								22,23,0,0
8412	ok	s=28,m=12	0.04	0.18		3								24,24,0,0
8415	ok	s=28,m=12	9.29e-04	0.07		3								22,22,0,0
8416	ok	s=28,m=12	0.04	0.27		3								22,22,0,0
8419	ok	s=28,m=12	9.18e-04	0.04		3								22,22,0,0
8420	ok	s=28,m=12	0.02	0.14		3								22,22,0,0
8423	ok	s=28,m=12	9.05e-04	0.03		3								22,25,0,0
8424	ok	s=28,m=12	0.02	0.10		3								26,26,0,0
8427	ok	s=28,m=12	8.80e-04	0.07		3								22,25,0,0
8428	ok	s=28,m=12	0.04	0.23		3								26,26,0,0
8443	ok	s=27,m=12	0.09	0.16		2								19,26,0,0
8445	ok	s=27,m=12	0.07	0.20		2								19,20,0,0
8446	ok	s=27,m=12	0.05	0.16		2								26,20,0,0
8455	ok	s=27,m=12	0.05	0.19	0.21	2	0.3	0.7	50.2	0.87				22,26,26,0
8456	ok	s=27,m=12	0.05	0.16		2								22,26,0,0
8457	ok	s=14,m=12	0.07	0.31	0.32	2	0.6	0.6	49.4	0.87				22,20,20,0
8458	ok	s=14,m=12	0.05	0.25	0.27	2	0.6	0.6	49.4	0.87				22,25,20,0
8471	ok	s=14,m=12	0.04	0.41	0.43	2	0.7	0.3	54.4	0.84				76,20,19,0
8472	ok	s=14,m=12	0.06	0.46	0.48	2	0.7	0.5	54.4	0.84				19,19,19,0
8473	ok	s=14,m=12	0.09	0.34	0.33	2	0.7	0.5	54.4	0.84				20,20,20,0
8474	ok	s=28,m=12	0.02	0.21		3								19,19,0,0
8475	ok	s=28,m=12	0.01	0.06		3								24,24,0,0
8477	ok	s=28,m=12	0.01	0.12		3								19,19,0,0
8479	ok	s=33,m=12	0.03	0.33	0.79	3	1.3	2.0	156.6	0.21				26,10,10,0
8480	ok	s=34,m=12	0.01	0.38	0.47	1	0.9	0.9	70.9	0.72				25,9,9,0
8481	ok	s=34,m=12	0.02	0.49		1								26,10,0,0
8482	ok	s=34,m=12	0.10	0.15		1								25,26,0,0
8483	ok	s=28,m=12	8.01e-03	0.09		3								19,19,0,0
8485	ok	s=27,m=12	0.05	0.18		2								26,25,0,0
8486	ok	s=28,m=12	8.25e-03	0.11		3								23,23,0,0
8488	ok	s=28,m=12	0.02	0.15		3								23,23,0,0
8490	ok	s=34,m=12	0.10	0.14		1								26,25,0,0
8491	ok	s=34,m=12	0.02	0.50		1								25,10,0,0
8492	ok	s=34,m=12	0.01	0.38	0.47	1	0.9	0.9	70.9	0.72				26,10,10,0
8493	ok	s=34,m=12	0.04	0.28	0.31	1	0.7	0.7	54.5	0.84				25,10,9,0
8494	ok	s=34,m=12	0.04	0.29	0.31	1	0.7	0.7	54.5	0.84				26,10,10,0
8497	ok	s=28,m=12	0.02	0.16		3								22,22,0,0
8499	ok	s=28,m=12	0.04	0.34		3								19,19,0,0
8504	ok	s=27,m=12	0.09	0.32		2								19,19,0,0
8505	ok	s=27,m=12	0.06	0.34		2								19,19,0,0

Raggruppamento Temporaneo di Professionisti

DP INGEGNERIA S.R.L.

Arch. Sergio MARTINELLI

P.I. Gabriele BONOFILIO

Ing. Alessandro DEL TOZZOTTO

Ing. Francesco BARTOLI

Ing. Giacomo LENCIONI



Comune di Pescia

Servizio 3 – Gestione del Territorio

A.O. OPERE PUBBLICHE E PROTEZIONE CIVILE

INTERVENTO DI MANUTENZIONE STRAORDINARIA PER LA MESSA IN SICUREZZA DELL'IMMOBILE DENOMINATO MERCATO DEI FIORI" CIG 7341012ABC.

Trave	Stato	Note	V V/T	V N/M	V stab	Cl.	LamS 22	LamS 33	Snell.	Chi mn	V flst	LamS LT	Chi LT	Rif. cmb
8506	ok	s=27,m=12	0.08	0.24		2								19,19,0,0
8515	ok	s=27,m=12	0.05	0.32		2								22,23,0,0
8516	ok	s=27,m=12	0.06	0.27		2								22,21,0,0
8519	ok	s=28,m=12	0.02	0.13		3								22,72,0,0
8520	ok	s=28,m=12	0.04	0.18		3								22,21,0,0
8524	ok	s=28,m=12	0.01	0.05		3								26,26,0,0
8525	ok	s=28,m=12	0.02	0.09		3								26,26,0,0
8528	ok	s=28,m=12	7.38e-03	0.09		3								19,76,0,0
8529	ok	s=28,m=12	0.02	0.18		3								26,26,0,0
8532	ok	s=28,m=12	4.18e-03	0.05		3								19,76,0,0
8533	ok	s=28,m=12	0.01	0.13		3								26,26,0,0
8536	ok	s=28,m=12	2.52e-03	0.03		3								23,19,0,0
8538	ok	s=28,m=12	0.01	0.11		3								22,22,0,0
8545	ok	s=27,m=12	0.03	0.14		2								26,19,0,0
8546	ok	s=27,m=12	0.05	0.12		2								26,25,0,0
8547	ok	s=14,m=12	0.06	0.19		2								26,24,0,0
8548	ok	s=14,m=12	0.05	0.16	0.16	2	0.6	0.6	49.4	0.87				26,21,24,0
8550	ok	s=31,m=12	0.13	0.59		3								5,5,0,0
8551	ok	s=31,m=12	0.02	0.45		3								30,5,0,0
8552	ok	s=31,m=12	0.13	0.57		3								5,5,0,0
8553	ok	s=31,m=12	0.05	0.26		3								13,13,0,0
8554	ok	s=31,m=12	8.51e-03	0.21		3								30,17,0,0
8555	ok	s=31,m=12	0.05	0.27		3								17,5,0,0
8556	ok	s=31,m=12	0.08	0.39		3								5,5,0,0
8557	ok	s=31,m=12	0.16	0.51		3								5,5,0,0
8558	ok	s=31,m=12	0.03	0.45		3								30,5,0,0
8559	ok	s=31,m=12	0.13	0.56		3								5,13,0,0
8560	ok	s=31,m=12	0.06	0.28		3								13,13,0,0
8561	ok	s=31,m=12	0.01	0.24		3								30,13,0,0
8562	ok	s=31,m=12	0.09	0.48		3								5,5,0,0
8563	ok	s=33,m=12	0.01	0.24	0.48	3	0.9	1.5	114.4	0.37				25,10,10,0
8564	ok	s=32,m=12	0.06	0.69		1								25,10,0,0
8565	ok	s=32,m=12	0.02	0.29		1								25,10,0,0
8566	ok	s=34,m=12	3.93e-03	0.26	0.30	1	0.9	0.9	70.9	0.72				70,10,10,0
8567	ok	s=34,m=12	0.01	0.25		1								10,10,0,0
8627	ok	s=32,m=12	0.08	0.53	0.48	1	0.7	1.1	81.6	0.62				26,9,9,0
8628	ok	s=32,m=12	0.02	0.47	0.58	1	0.7	1.1	81.6	0.62				25,10,9,0
8641	ok	s=32,m=12	0.06	0.66		1								25,10,0,0
8642	ok	s=33,m=12	0.03	0.33	0.79	3	1.3	2.0	156.6	0.21				25,10,10,0
8643	ok	s=33,m=12	3.00e-03	0.45	0.44	3	1.6	2.5	192.7	0.14				30,9,70,0
8644	ok	s=33,m=12	0.01	0.24	0.48	3	0.9	1.5	114.4	0.37				26,10,10,0
8645	ok	s=32,m=12	0.06	0.69		1								26,10,0,0
8646	ok	s=32,m=12	0.02	0.29		1								25,10,0,0
8647	ok	s=34,m=12	3.92e-03	0.26	0.30	1	0.9	0.9	70.9	0.72				69,10,10,0
8655	ok	s=34,m=12	0.01	0.26		1								9,10,0,0
8656	ok	s=34,m=12	0.03	0.30	0.34	1	0.8	0.8	60.9	0.80				25,10,10,0
8657	ok	s=33,m=12	0.01	0.24	0.48	3	0.9	1.5	114.4	0.37				25,10,10,0
8658	ok	s=32,m=12	0.06	0.69		1								25,10,0,0
8659	ok	s=32,m=12	0.02	0.28		1								25,10,0,0
8661	ok	s=34,m=12	3.95e-03	0.25	0.30	1	0.9	0.9	70.9	0.72				70,10,10,0
8662	ok	s=34,m=12	0.01	0.25		1								10,10,0,0
8669	ok	s=34,m=12	0.03	0.26	0.31	1	0.8	0.8	60.9	0.80				25,10,10,0
8670	ok	s=19,m=12	0.03	0.74	0.73	2	0.4	0.4	32.9	0.94				10,10,10,0
8671	ok	s=33,m=12	0.01	0.24	0.48	3	0.9	1.5	114.4	0.37				25,10,10,0
8682	ok	s=32,m=12	0.06	0.69		1								26,10,0,0
8683	ok	s=32,m=12	0.02	0.29		1								25,10,0,0
8684	ok	s=34,m=12	3.93e-03	0.26	0.30	1	0.9	0.9	70.9	0.72				70,10,10,0
8692	ok	s=34,m=12	0.01	0.25		1								10,10,0,0
8693	ok	s=34,m=12	0.03	0.29	0.33	1	0.8	0.8	60.9	0.80				25,10,10,0
8694	ok	s=33,m=12	0.01	0.24	0.48	3	0.9	1.5	114.4	0.37				25,10,10,0
8695	ok	s=32,m=12	0.06	0.69		1								25,10,0,0
8696	ok	s=32,m=12	0.02	0.28		1								25,10,0,0
8697	ok	s=34,m=12	3.93e-03	0.26	0.30	1	0.9	0.9	70.9	0.72				70,10,10,0
8698	ok	s=34,m=12	0.01	0.25		1								10,10,0,0
8858	ok	s=14,m=12	0.03	0.29	0.32	2	0.7	0.3	54.4	0.84				72,24,23,0

Raggruppamento Temporaneo di Professionisti

DP INGEGNERIA S.R.L.

Arch. Sergio MARTINELLI

P.I. Gabriele BONOFILIO

Ing. Alessandro DEL TOZZOTTO

Ing. Francesco BARTOLI

Ing. Giacomo LENCIONI



Comune di Pescia

Servizio 3 – Gestione del Territorio
A.O. OPERE PUBBLICHE E PROTEZIONE CIVILE

INTERVENTO DI MANUTENZIONE STRAORDINARIA PER LA MESSA IN SICUREZZA DELL'IMMOBILE DENOMINATO MERCATO DEI FIORI" CIG 7341012ABC.

Trave	Stato	Note	V V/T	V N/M	V stab	Cl.	LamS 22	LamS 33	Snell.	Chi mn	V flst	LamS LT	Chi LT	Rif. cmb
8859	ok	s=14,m=12	0.04	0.32	0.33	2	0.7	0.5	54.4	0.84				23,24,23,0
8860	ok	s=14,m=12	0.06	0.23	0.22	2	0.7	0.5	54.4	0.84				24,24,24,0
8861	ok	s=28,m=12	8.79e-03	0.11		3								23,23,0,0
8862	ok	s=28,m=12	0.01	0.07		3								20,19,0,0
8864	ok	s=28,m=12	0.01	0.10		3								23,23,0,0
8866	ok	s=28,m=12	6.85e-03	0.07		3								23,23,0,0
8868	ok	s=28,m=12	6.50e-03	0.08		3								19,19,0,0
8870	ok	s=28,m=12	0.01	0.10		3								19,19,0,0
8872	ok	s=28,m=12	0.01	0.12		3								26,26,0,0
8874	ok	s=28,m=12	0.03	0.14		3								23,23,0,0
8875	ok	s=27,m=12	0.08	0.20		2								24,23,0,0
8876	ok	s=27,m=12	0.06	0.22		2								23,23,0,0
8877	ok	s=27,m=12	0.03	0.17		2								23,23,0,0
8880	ok	s=27,m=12	0.13	0.29		2								21,19,0,0
8881	ok	s=27,m=12	0.06	0.39	0.33	2	0.4	0.5	41.5	0.91				20,20,75,0
8882	ok	s=27,m=12	0.03	0.29		2								19,19,0,0
8891	ok	s=27,m=12	0.04	0.43	0.43	2	0.3	0.7	50.2	0.87				74,23,23,0
8892	ok	s=27,m=12	0.05	0.29	0.28	2	0.3	0.7	50.2	0.87				21,21,76,0
8893	ok	s=14,m=12	0.06	0.51	0.50	2	0.6	0.6	49.4	0.87				22,20,20,0
8894	ok	s=14,m=12	0.02	0.42	0.43	2	0.6	0.6	49.4	0.87				24,25,20,0
8903	ok	s=14,m=12	0.05	0.67	0.69	2	0.7	0.3	54.4	0.84				20,20,20,0
8904	ok	s=14,m=12	0.09	0.75	0.73	2	0.7	0.5	54.4	0.84				19,19,20,0
8905	ok	s=14,m=12	0.14	0.54	0.49	2	0.7	0.5	54.4	0.84				20,20,20,0
8906	ok	s=28,m=12	9.87e-04	0.11	0.16	3	2.7	0.1	207.8	0.11				22,21,22,0
8907	ok	s=28,m=12	0.04	0.18		3								24,24,0,0
8909	ok	s=28,m=12	0.04	0.27		3								22,22,0,0
8911	ok	s=28,m=12	0.02	0.14		3								22,22,0,0
8913	ok	s=28,m=12	0.02	0.10		3								26,26,0,0
8915	ok	s=28,m=12	0.04	0.23		3								26,26,0,0
8917	ok	s=28,m=12	0.04	0.29		3								20,19,0,0
8919	ok	s=28,m=12	0.05	0.30		3								22,22,0,0
8920	ok	s=27,m=12	0.13	0.29		2								19,21,0,0
8921	ok	s=27,m=12	0.06	0.40	0.33	2	0.4	0.5	41.5	0.91				22,22,73,0
8922	ok	s=27,m=12	0.03	0.30		2								22,22,0,0
8931	ok	s=27,m=12	0.04	0.43	0.42	2	0.3	0.7	50.2	0.87				74,26,25,0
8932	ok	s=27,m=12	0.05	0.29	0.28	2	0.3	0.7	50.2	0.87				21,19,76,0
8935	ok	s=28,m=12	8.42e-04	0.09		3								22,23,0,0
8936	ok	s=28,m=12	0.04	0.18		3								24,24,0,0
8939	ok	s=28,m=12	9.41e-04	0.07		3								22,22,0,0
8940	ok	s=28,m=12	0.04	0.26		3								19,19,0,0
8943	ok	s=28,m=12	9.29e-04	0.04		3								22,22,0,0
8944	ok	s=28,m=12	0.02	0.13		3								19,19,0,0
8947	ok	s=28,m=12	9.16e-04	0.03		3								22,23,0,0
8948	ok	s=28,m=12	0.02	0.10		3								23,23,0,0
8951	ok	s=28,m=12	8.91e-04	0.07		3								22,23,0,0
8952	ok	s=28,m=12	0.04	0.23		3								23,23,0,0
8964	ok	s=27,m=12	0.13	0.29		2								19,21,0,0
8965	ok	s=27,m=12	0.06	0.40	0.33	2	0.4	0.5	41.5	0.91				22,22,75,0
8966	ok	s=27,m=12	0.03	0.30		2								22,22,0,0
8975	ok	s=27,m=12	0.04	0.43	0.42	2	0.3	0.7	50.2	0.87				74,26,25,0
8976	ok	s=27,m=12	0.05	0.29	0.28	2	0.3	0.7	50.2	0.87				21,19,76,0
8977	ok	s=14,m=12	0.06	0.51	0.50	2	0.6	0.6	49.4	0.87				22,20,20,0
8978	ok	s=14,m=12	0.02	0.42	0.43	2	0.6	0.6	49.4	0.87				24,25,20,0
8987	ok	s=14,m=12	0.05	0.67	0.69	2	0.7	0.3	54.4	0.84				20,20,20,0
8988	ok	s=14,m=12	0.09	0.75	0.73	2	0.7	0.5	54.4	0.84				19,19,20,0
8989	ok	s=14,m=12	0.14	0.54	0.49	2	0.7	0.5	54.4	0.84				20,20,20,0
8990	ok	s=28,m=12	9.65e-04	0.11	0.16	3	2.7	0.1	207.8	0.11				22,21,22,0
8991	ok	s=28,m=12	0.04	0.18		3								24,24,0,0
8993	ok	s=28,m=12	0.04	0.26		3								19,19,0,0
8995	ok	s=28,m=12	0.02	0.13		3								19,19,0,0
8997	ok	s=28,m=12	0.02	0.10		3								23,23,0,0
8999	ok	s=28,m=12	0.04	0.23		3								23,23,0,0
9001	ok	s=28,m=12	0.05	0.30		3								22,22,0,0
9003	ok	s=28,m=12	0.04	0.29		3								20,19,0,0
9004	ok	s=27,m=12	0.13	0.28		2								21,19,0,0

Raggruppamento Temporaneo di Professionisti

DP INGEGNERIA S.R.L. Arch. Sergio MARTINELLI
P.I. Gabriele BONOFILIO Ing. Alessandro DEL TOZZOTTO
Ing. Francesco BARTOLI Ing. Giacomo LENCIONI



Comune di Pescia

Servizio 3 – Gestione del Territorio

A.O. OPERE PUBBLICHE E PROTEZIONE CIVILE

INTERVENTO DI MANUTENZIONE STRAORDINARIA PER LA MESSA IN SICUREZZA DELL'IMMOBILE DENOMINATO MERCATO DEI FIORI' CIG 7341012ABC.

Trave	Stato	Note	V V/T	V N/M	V stab	Cl.	LamS 22	LamS 33	Snell.	Chi mn	V flst	LamS LT	Chi LT	Rif. cmb
9005	ok	s=27,m=12	0.06	0.39	0.33	2	0.4	0.5	41.5	0.91				20,20,75,0
9006	ok	s=27,m=12	0.03	0.29		2								19,19,0,0
9015	ok	s=27,m=12	0.04	0.43	0.43	2	0.3	0.7	50.2	0.87				74,23,25,0
9016	ok	s=27,m=12	0.05	0.29	0.28	2	0.3	0.7	50.2	0.87				21,21,76,0
9019	ok	s=28,m=12	8.24e-04	0.09		3								22,23,0,0
9020	ok	s=28,m=12	0.04	0.18		3								24,24,0,0
9023	ok	s=28,m=12	9.21e-04	0.07		3								22,22,0,0
9024	ok	s=28,m=12	0.04	0.27		3								22,22,0,0
9027	ok	s=28,m=12	9.10e-04	0.04		3								22,22,0,0
9028	ok	s=28,m=12	0.02	0.14		3								22,22,0,0
9031	ok	s=28,m=12	8.97e-04	0.03		3								22,23,0,0
9032	ok	s=28,m=12	0.02	0.10		3								26,26,0,0
9035	ok	s=28,m=12	8.72e-04	0.07		3								22,23,0,0
9036	ok	s=28,m=12	0.04	0.23		3								26,26,0,0
9048	ok	s=27,m=12	0.09	0.16		2								19,26,0,0
9049	ok	s=27,m=12	0.07	0.20		2								19,20,0,0
9050	ok	s=27,m=12	0.05	0.16		2								26,20,0,0
9059	ok	s=27,m=12	0.05	0.19	0.21	2	0.3	0.7	50.2	0.87				22,26,26,0
9060	ok	s=27,m=12	0.05	0.16		2								22,26,0,0
9061	ok	s=14,m=12	0.07	0.31	0.32	2	0.6	0.6	49.4	0.87				22,20,20,0
9062	ok	s=14,m=12	0.05	0.25	0.27	2	0.6	0.6	49.4	0.87				22,25,20,0
9071	ok	s=14,m=12	0.04	0.41	0.43	2	0.7	0.3	54.4	0.84				76,20,19,0
9072	ok	s=14,m=12	0.06	0.46	0.48	2	0.7	0.5	54.4	0.84				19,19,19,0
9073	ok	s=14,m=12	0.09	0.34	0.33	2	0.7	0.5	54.4	0.84				20,20,20,0
9074	ok	s=28,m=12	0.02	0.21		3								19,19,0,0
9075	ok	s=28,m=12	0.01	0.05		3								24,24,0,0
9077	ok	s=28,m=12	0.01	0.12		3								19,19,0,0
9079	ok	s=28,m=12	7.98e-03	0.09		3								19,19,0,0
9081	ok	s=28,m=12	8.20e-03	0.11		3								23,23,0,0
9083	ok	s=28,m=12	0.02	0.15		3								23,23,0,0
9085	ok	s=28,m=12	0.02	0.16		3								22,22,0,0
9087	ok	s=28,m=12	0.04	0.34		3								19,19,0,0
9088	ok	s=27,m=12	0.09	0.32		2								19,19,0,0
9089	ok	s=27,m=12	0.06	0.34		2								19,19,0,0
9090	ok	s=27,m=12	0.08	0.24		2								19,19,0,0
9099	ok	s=27,m=12	0.05	0.32		2								22,23,0,0
9100	ok	s=27,m=12	0.06	0.27		2								22,21,0,0
9103	ok	s=28,m=12	0.02	0.13		3								22,72,0,0
9104	ok	s=28,m=12	0.04	0.18		3								21,21,0,0
9107	ok	s=28,m=12	0.01	0.13		3								23,72,0,0
9108	ok	s=28,m=12	0.04	0.26		3								22,22,0,0
9111	ok	s=28,m=12	6.31e-03	0.08		3								23,72,0,0
9112	ok	s=28,m=12	0.02	0.18		3								22,22,0,0
9115	ok	s=28,m=12	2.77e-03	0.06		3								19,76,0,0
9116	ok	s=28,m=12	0.01	0.15		3								26,26,0,0
9119	ok	s=28,m=12	8.04e-03	0.11		3								19,76,0,0
9120	ok	s=28,m=12	0.03	0.26		3								26,26,0,0
9194	ok	s=9,m=12	0.09	0.13		4								34,34,0,0
9195	ok	s=9,m=12	0.09	0.13		4								34,34,0,0
9196	ok	s=10,m=12	0.08	0.13		4								34,29,0,0
9197	ok	s=10,m=12	0.08	0.14		4								34,34,0,0
9198	ok	s=10,m=12	0.01	0.02		4								32,34,0,0
9199	ok	s=10,m=12	0.01	0.02		4								29,29,0,0
9200	ok	s=9,m=12	0.08	0.12		4								34,34,0,0
9201	ok	s=9,m=12	0.08	0.13		4								34,34,0,0
9202	ok	s=10,m=12	0.07	0.11		4								34,34,0,0
9203	ok	s=10,m=12	0.07	0.12		4								34,34,0,0
9204	ok	s=10,m=12	0.01	0.08		4								32,18,0,0
9205	ok	s=10,m=12	0.01	0.08		4								29,13,0,0
9209	ok	s=27,m=12	0.07	0.22		2								23,23,0,0
9210	ok	s=27,m=12	0.05	0.28		2								24,24,0,0
9211	ok	s=27,m=12	0.02	0.20		2								24,24,0,0
9276	ok	s=9,m=12	0.17	0.23		4								13,13,0,0
9277	ok	s=9,m=12	0.17	0.25		4								13,40,0,0
9278	ok	s=10,m=12	0.11	0.22		4								29,40,0,0

Raggruppamento Temporaneo di Professionisti

DP INGEGNERIA S.R.L.

Arch. Sergio MARTINELLI

P.I. Gabriele BONOFILIO

Ing. Alessandro DEL TOZZOTTO

Ing. Francesco BARTOLI

Ing. Giacomo LENCIONI



Comune di Pescia

Servizio 3 – Gestione del Territorio

A.O. OPERE PUBBLICHE E PROTEZIONE CIVILE

INTERVENTO DI MANUTENZIONE STRAORDINARIA PER LA MESSA IN SICUREZZA DELL'IMMOBILE DENOMINATO MERCATO DEI FIORI' CIG 7341012ABC.

Trave	Stato	Note	V V/T	V N/M	V stab	Cl.	LamS 22	LamS 33	Snell.	Chi mn	V flst	LamS LT	Chi LT	Rif. cmb
9279	ok	s=10,m=12	0.11	0.20		4								29,40,0,0
9280	ok	s=10,m=12	0.03	0.04		4								5,17,0,0
9281	ok	s=10,m=12	0.03	0.03		4								5,17,0,0
9282	ok	s=9,m=12	0.15	0.21		4								29,29,0,0
9283	ok	s=9,m=12	0.15	0.22		4								29,29,0,0
9284	ok	s=10,m=12	0.09	0.13		4								34,34,0,0
9285	ok	s=10,m=12	0.09	0.14		4								34,34,0,0
9286	ok	s=10,m=12	0.09	0.19		4								17,17,0,0
9287	ok	s=10,m=12	0.09	0.12		4								17,17,0,0
9294	ok	s=27,m=12	0.05	0.21		2								26,19,0,0
9295	ok	s=27,m=12	0.05	0.18		2								26,25,0,0
9298	ok	s=28,m=12	0.01	0.05		3								26,26,0,0
9299	ok	s=28,m=12	0.02	0.09		3								26,26,0,0
9302	ok	s=28,m=12	7.31e-03	0.09		3								19,76,0,0
9303	ok	s=28,m=12	0.02	0.18		3								26,26,0,0
9306	ok	s=28,m=12	4.11e-03	0.05		3								19,76,0,0
9308	ok	s=28,m=12	0.01	0.13		3								26,26,0,0
9311	ok	s=28,m=12	2.48e-03	0.03		3								23,19,0,0
9312	ok	s=28,m=12	0.01	0.11		3								22,22,0,0
9315	ok	s=28,m=12	6.09e-03	0.05		3								23,22,0,0
9316	ok	s=28,m=12	0.02	0.18		3								22,22,0,0
9328	ok	s=47,m=12	0.11	0.42		3								22,21,0,0
9329	ok	s=47,m=12	0.12	0.21		3								9,19,0,0
9330	ok	s=47,m=12	0.12	0.21		3								9,19,0,0
9396	ok	s=9,m=12	0.17	0.25		4								17,42,0,0
9397	ok	s=9,m=12	0.17	0.23		4								17,17,0,0
9398	ok	s=10,m=12	0.11	0.20		4								33,42,0,0
9399	ok	s=10,m=12	0.11	0.22		4								33,42,0,0
9400	ok	s=10,m=12	0.03	0.03		4								5,13,0,0
9401	ok	s=10,m=12	0.03	0.04		4								5,13,0,0
9402	ok	s=9,m=12	0.15	0.22		4								33,33,0,0
9403	ok	s=9,m=12	0.15	0.21		4								33,33,0,0
9404	ok	s=10,m=12	0.09	0.14		4								30,30,0,0
9405	ok	s=10,m=12	0.09	0.13		4								30,30,0,0
9406	ok	s=10,m=12	0.09	0.12		4								13,13,0,0
9407	ok	s=10,m=12	0.09	0.19		4								13,13,0,0
9415	ok	s=27,m=12	0.03	0.28	0.29	2	0.3	0.7	50.2	0.87				20,22,21,0
9416	ok	s=47,m=12	0.11	0.43		3								22,21,0,0
9417	ok	s=47,m=12	2.08e-03	0.17		3								28,21,0,0
9418	ok	s=47,m=12	0.15	0.42		3								5,21,0,0
9423	ok	s=47,m=12	0.03	0.26		3								25,76,0,0
9424	ok	s=47,m=12	0.03	0.26		3								25,76,0,0
9425	ok	s=19,m=12	0.03	0.74		2								10,6,0,0
9426	ok	s=19,m=12	0.03	0.74		2								10,6,0,0
9427	ok	s=27,m=12	0.03	0.19		2								25,25,0,0
9428	ok	s=14,m=12	0.04	0.33	0.32	2	0.6	0.6	49.4	0.87				26,24,24,0
9429	ok	s=14,m=12	0.01	0.27	0.26	2	0.6	0.6	49.4	0.87				20,21,24,0
9438	ok	s=14,m=12	0.03	0.48	0.49	2	0.7	0.3	54.4	0.84				24,24,24,0
9439	ok	s=14,m=12	0.06	0.53	0.51	2	0.7	0.5	54.4	0.84				24,24,24,0
9440	ok	s=14,m=12	0.09	0.37	0.34	2	0.7	0.5	54.4	0.84				24,24,24,0
9441	ok	s=28,m=12	5.84e-04	0.05		3								26,23,0,0
9442	ok	s=28,m=12	0.02	0.10		3								20,19,0,0
9444	ok	s=28,m=12	0.03	0.18		3								25,25,0,0
9446	ok	s=28,m=12	0.02	0.10		3								25,25,0,0
9448	ok	s=28,m=12	0.01	0.08		3								21,21,0,0
9450	ok	s=28,m=12	0.03	0.16		3								21,21,0,0
9452	ok	s=28,m=12	0.03	0.17		3								24,24,0,0
9454	ok	s=28,m=12	0.03	0.16		3								23,23,0,0
9455	ok	s=27,m=12	0.07	0.21		2								23,23,0,0
9456	ok	s=27,m=12	0.05	0.28		2								24,24,0,0
9457	ok	s=27,m=12	0.02	0.20		2								23,23,0,0
9466	ok	s=27,m=12	0.03	0.28	0.29	2	0.3	0.7	50.2	0.87				19,21,21,0
9467	ok	s=27,m=12	0.03	0.19		2								25,25,0,0
9470	ok	s=28,m=12	5.78e-04	0.02		3								26,26,0,0
9471	ok	s=28,m=12	0.02	0.10		3								20,19,0,0

Raggruppamento Temporaneo di Professionisti

DP INGEGNERIA S.R.L.

Arch. Sergio MARTINELLI

P.I. Gabriele BONOFILIO

Ing. Alessandro DEL TOZZOTTO

Ing. Francesco BARTOLI

Ing. Giacomo LENCIONI



Comune di Pescia

Servizio 3 – Gestione del Territorio
A.O. OPERE PUBBLICHE E PROTEZIONE CIVILE

INTERVENTO DI MANUTENZIONE STRAORDINARIA PER LA MESSA IN SICUREZZA DELL'IMMOBILE DENOMINATO "MERCATO DEI FIORI" CIG 7341012ABC.

Trave	Stato	Note	V V/T	V N/M	V stab	Cl.	LamS 22	LamS 33	Snell.	Chi mn	V flst	LamS LT	Chi LT	Rif. cmb
9474	ok	s=28,m=12	6.54e-04	0.05		3								26,26,0,0
9475	ok	s=28,m=12	0.03	0.18		3								26,26,0,0
9478	ok	s=28,m=12	6.75e-04	0.03		3								26,26,0,0
9479	ok	s=28,m=12	0.02	0.10		3								26,26,0,0
9482	ok	s=28,m=12	6.79e-04	0.02		3								26,21,0,0
9483	ok	s=28,m=12	0.01	0.08		3								22,22,0,0
9486	ok	s=28,m=12	6.84e-04	0.04		3								26,21,0,0
9487	ok	s=28,m=12	0.03	0.15		3								22,22,0,0
9492	ok	s=31,m=12	0.13	0.58		3								9,9,0,0
9493	ok	s=31,m=12	0.02	0.45		3								34,9,0,0
9498	ok	s=31,m=12	0.13	0.58		3								9,9,0,0
9499	ok	s=31,m=12	0.05	0.27		3								13,9,0,0
9500	ok	s=31,m=12	7.86e-03	0.21		3								33,13,0,0
9501	ok	s=31,m=12	0.05	0.27		3								17,9,0,0
9502	ok	s=32,m=12	0.06	0.66		1								22,6,0,0
9503	ok	s=32,m=12	0.02	0.47	0.58	1	0.7	1.1	81.6	0.62				21,6,5,0
9504	ok	s=32,m=12	0.08	0.54	0.48	1	0.7	1.1	81.6	0.62				21,5,5,0
9505	ok	s=33,m=12	0.03	0.33	0.78	3	1.3	2.0	156.6	0.21				21,6,6,0
9506	ok	s=34,m=12	0.01	0.38	0.47	1	0.9	0.9	70.9	0.72				21,6,6,0
9507	ok	s=34,m=12	0.02	0.50		1								22,6,0,0
9508	ok	s=34,m=12	0.10	0.14		1								21,22,0,0
9509	ok	s=34,m=12	0.10	0.14		1								21,22,0,0
9510	ok	s=34,m=12	0.02	0.50		1								22,6,0,0
9511	ok	s=34,m=12	0.01	0.38	0.47	1	0.9	0.9	70.9	0.72				21,6,6,0
9512	ok	s=34,m=12	0.04	0.29	0.31	1	0.7	0.7	54.5	0.84				22,6,5,0
9513	ok	s=34,m=12	0.04	0.29	0.30	1	0.7	0.7	54.5	0.84				22,6,5,0
9514	ok	s=32,m=12	0.08	0.53	0.47	1	0.7	1.1	81.6	0.62				21,5,5,0
9515	ok	s=32,m=12	0.02	0.47	0.58	1	0.7	1.1	81.6	0.62				22,6,5,0
9516	ok	s=32,m=12	0.06	0.66		1								22,6,0,0
9517	ok	s=33,m=12	0.03	0.33	0.79	3	1.3	2.0	156.6	0.21				21,6,6,0
9518	ok	s=33,m=12	2.99e-03	0.45	0.47	3	1.6	2.5	192.7	0.14				29,5,74,0
9519	ok	s=33,m=12	0.01	0.24	0.48	3	0.9	1.5	114.4	0.37				21,6,6,0
9520	ok	s=32,m=12	0.06	0.69		1								22,6,0,0
9521	ok	s=32,m=12	0.02	0.28		1								21,6,0,0
9522	ok	s=34,m=12	3.93e-03	0.26	0.30	1	0.9	0.9	70.9	0.72				74,6,6,0
9523	ok	s=34,m=12	0.01	0.25		1								6,6,0,0
9524	ok	s=34,m=12	0.03	0.28	0.33	1	0.8	0.8	60.9	0.80				21,6,6,0
9525	ok	s=33,m=12	0.01	0.24	0.48	3	0.9	1.5	114.4	0.37				21,6,6,0
9526	ok	s=32,m=12	0.06	0.69		1								22,6,0,0
9527	ok	s=32,m=12	0.02	0.28		1								21,6,0,0
9528	ok	s=34,m=12	3.93e-03	0.26	0.30	1	0.9	0.9	70.9	0.72				74,6,6,0
9529	ok	s=34,m=12	0.01	0.25		1								6,6,0,0
9530	ok	s=34,m=12	0.03	0.28	0.33	1	0.8	0.8	60.9	0.80				21,6,6,0
9550	ok	s=47,m=12	0.15	0.42		3								5,21,0,0
9551	ok	s=47,m=12	0.11	0.42		3								22,21,0,0
9552	ok	s=47,m=12	0.12	0.21		3								9,19,0,0
9553	ok	s=47,m=12	0.12	0.21		3								9,19,0,0
9554	ok	s=47,m=12	0.11	0.43		3								22,21,0,0
9555	ok	s=47,m=12	2.08e-03	0.17		3								27,21,0,0
9556	ok	s=47,m=12	0.15	0.42		3								5,21,0,0
9557	ok	s=47,m=12	0.03	0.26		3								25,76,0,0
9558	ok	s=47,m=12	0.03	0.26		3								25,76,0,0
9559	ok	s=19,m=12	0.03	0.74		2								10,6,0,0
9560	ok	s=19,m=12	0.03	0.73		2								10,6,0,0
9561	ok	s=19,m=12	0.03	0.73	0.73	2	0.4	0.4	32.9	0.94				6,6,6,0
9562	ok	s=32,m=12	0.08	0.53	0.47	1	0.7	1.1	81.6	0.62				21,5,5,0
9563	ok	s=27,m=12	0.05	0.28		2								24,24,0,0
9564	ok	s=27,m=12	0.02	0.20		2								24,24,0,0
9573	ok	s=27,m=12	0.03	0.28	0.29	2	0.3	0.7	50.2	0.87				20,22,21,0
9574	ok	s=27,m=12	0.03	0.19		2								25,25,0,0
9577	ok	s=28,m=12	5.93e-04	0.02		3								26,26,0,0
9578	ok	s=28,m=12	0.02	0.10		3								20,19,0,0
9581	ok	s=28,m=12	6.65e-04	0.05		3								26,26,0,0
9582	ok	s=28,m=12	0.03	0.18		3								25,25,0,0
9585	ok	s=28,m=12	6.86e-04	0.03		3								26,26,0,0

Raggruppamento Temporaneo di Professionisti

DP INGEGNERIA S.R.L. Arch. Sergio MARTINELLI
P.I. Gabriele BONOFILIO Ing. Alessandro DEL TOZZOTTO
Ing. Francesco BARTOLI Ing. Giacomo LENCIONI



Comune di Pescia

Servizio 3 – Gestione del Territorio

A.O. OPERE PUBBLICHE E PROTEZIONE CIVILE

INTERVENTO DI MANUTENZIONE STRAORDINARIA PER LA MESSA IN SICUREZZA DELL'IMMOBILE DENOMINATO MERCATO DEI FIORI" CIG 7341012ABC.

Trave	Stato	Note	V V/T	V N/M	V stab	Cl.	LamS 22	LamS 33	Snell.	Chi mn	V flst	LamS LT	Chi LT	Rif. cmb
9586	ok	s=28,m=12	0.02	0.10		3								25,25,0,0
9589	ok	s=28,m=12	6.91e-04	0.02		3								26,21,0,0
9590	ok	s=28,m=12	0.01	0.08		3								21,21,0,0
9592	ok	s=47,m=12	0.15	0.42		3								5,21,0,0
9593	ok	s=47,m=12	0.11	0.42		3								22,21,0,0
9594	ok	s=47,m=12	0.12	0.21		3								9,19,0,0
9595	ok	s=47,m=12	0.12	0.21		3								9,19,0,0
9596	ok	s=47,m=12	0.11	0.43		3								22,21,0,0
9597	ok	s=47,m=12	2.08e-03	0.17		3								28,21,0,0
9598	ok	s=47,m=12	0.15	0.42		3								5,21,0,0
9599	ok	s=47,m=12	0.03	0.26		3								25,76,0,0
9600	ok	s=47,m=12	0.03	0.26		3								25,76,0,0
9602	ok	s=32,m=12	0.06	0.66		1								22,6,0,0
9603	ok	s=32,m=12	0.02	0.47	0.58	1	0.7	1.1	81.6	0.62				22,6,5,0
9604	ok	s=32,m=12	0.08	0.54	0.47	1	0.7	1.1	81.6	0.62				21,5,5,0
9605	ok	s=33,m=12	0.03	0.33	0.78	3	1.3	2.0	156.6	0.21				22,6,6,0
9606	ok	s=34,m=12	0.01	0.38	0.47	1	0.9	0.9	70.9	0.72				21,6,6,0
9607	ok	s=34,m=12	0.02	0.50		1								22,6,0,0
9608	ok	s=34,m=12	0.10	0.14		1								21,22,0,0
9609	ok	s=19,m=12	0.03	0.74		2								10,6,0,0
9610	ok	s=19,m=12	0.03	0.74		2								10,6,0,0
9611	ok	s=19,m=12	0.03	0.74	0.73	2	0.4	0.4	32.9	0.94				6,6,6,0
9612	ok	s=19,m=12	0.03	0.74	0.73	2	0.4	0.4	32.9	0.94				6,6,6,0
9613	ok	s=34,m=12	0.10	0.14		1								22,22,0,0
9614	ok	s=34,m=12	0.02	0.50		1								21,6,0,0
9615	ok	s=34,m=12	0.01	0.38	0.47	1	0.9	0.9	70.9	0.72				22,6,6,0
9616	ok	s=34,m=12	0.04	0.29	0.30	1	0.7	0.7	54.5	0.84				21,6,5,0
9617	ok	s=34,m=12	0.04	0.29	0.31	1	0.7	0.7	54.5	0.84				22,6,5,0
9618	ok	s=32,m=12	0.08	0.53	0.47	1	0.7	1.1	81.6	0.62				22,5,5,0
9619	ok	s=33,m=12	0.03	0.33	0.79	3	1.3	2.0	156.6	0.21				21,6,6,0
9620	ok	s=32,m=12	0.02	0.47	0.58	1	0.7	1.1	81.6	0.62				22,6,5,0
9621	ok	s=32,m=12	0.06	0.66		1								22,6,0,0
9622	ok	s=33,m=12	0.03	0.33	0.79	3	1.3	2.0	156.6	0.21				22,6,6,0
9623	ok	s=33,m=12	2.99e-03	0.45	0.47	3	1.6	2.5	192.7	0.14				29,5,74,0
9624	ok	s=33,m=12	2.99e-03	0.45	0.47	3	1.6	2.5	192.7	0.14				30,5,74,0
9625	ok	s=32,m=12	0.06	0.66		1								21,6,0,0
9626	ok	s=32,m=12	0.02	0.47	0.58	1	0.7	1.1	81.6	0.62				21,5,5,0
9627	ok	s=19,m=12	0.03	0.74	0.73	2	0.4	0.4	32.9	0.94				6,6,6,0
9628	ok	s=47,m=12	0.15	0.43		3								5,21,0,0
9629	ok	s=47,m=12	0.11	0.42		3								22,21,0,0
9630	ok	s=47,m=12	0.12	0.21		3								5,19,0,0
9631	ok	s=47,m=12	0.12	0.21		3								9,20,0,0
9632	ok	s=47,m=12	0.11	0.43		3								21,21,0,0
9633	ok	s=47,m=12	2.08e-03	0.17		3								14,21,0,0
9634	ok	s=47,m=12	0.16	0.42		3								5,21,0,0
9635	ok	s=47,m=12	0.03	0.26		3								9,76,0,0
9636	ok	s=47,m=12	0.03	0.26		3								25,76,0,0
9637	ok	s=19,m=12	0.03	0.73		2								10,10,0,0
9638	ok	s=19,m=12	0.03	0.73		2								6,6,0,0
9639	ok	s=19,m=12	0.03	0.73	0.73	2	0.4	0.4	32.9	0.94				6,6,6,0
9640	ok	s=19,m=12	0.03	0.73	0.73	2	0.4	0.4	32.9	0.94				6,10,10,0
9641	ok	s=19,m=12	0.03	0.74	0.73	2	0.4	0.4	32.9	0.94				6,6,6,0
9645	ok	s=32,m=12	0.06	0.66		1								21,6,0,0
9646	ok	s=32,m=12	0.02	0.47	0.58	1	0.7	1.1	81.6	0.62				21,5,5,0
9647	ok	s=32,m=12	0.08	0.54	0.48	1	0.7	1.1	81.6	0.62				22,5,5,0
9648	ok	s=33,m=12	0.03	0.33	0.78	3	1.3	2.0	156.6	0.21				21,6,6,0
9649	ok	s=34,m=12	0.01	0.38	0.47	1	0.9	0.9	70.9	0.72				22,6,6,0
9650	ok	s=34,m=12	0.02	0.50		1								21,6,0,0
9651	ok	s=34,m=12	0.10	0.15		1								22,22,0,0
9652	ok	s=34,m=12	0.10	0.14		1								21,22,0,0
9653	ok	s=34,m=12	0.02	0.50		1								22,6,0,0
9654	ok	s=34,m=12	0.01	0.38	0.47	1	0.9	0.9	70.9	0.72				21,6,6,0
9655	ok	s=34,m=12	0.04	0.29	0.31	1	0.7	0.7	54.5	0.84				22,6,5,0
9689	ok	s=9,m=12	0.07	0.10		4								34,34,0,0
9690	ok	s=9,m=12	0.07	0.11		4								34,34,0,0

Raggruppamento Temporaneo di Professionisti

DP INGEGNERIA S.R.L.

P.I. Gabriele BONOFILIO

Ing. Francesco BARTOLI

Arch. Sergio MARTINELLI

Ing. Alessandro DEL TOZZOTTO

Ing. Giacomo LENCIONI



Comune di Pescia

Servizio 3 – Gestione del Territorio

A.O. OPERE PUBBLICHE E PROTEZIONE CIVILE

INTERVENTO DI MANUTENZIONE STRAORDINARIA PER LA MESSA IN SICUREZZA DELL'IMMOBILE DENOMINATO MERCATO DEI FIORI' CIG 7341012ABC.

Trave	Stato	Note	V V/T	V N/M	V stab	Cl.	LamS 22	LamS 33	Snell.	Chi mn	V flst	LamS LT	Chi LT	Rif. cmb
9691	ok	s=10,m=12	0.06	0.12		4								34,29,0,0
9692	ok	s=10,m=12	0.06	0.12		4								34,34,0,0
9693	ok	s=10,m=12	0.01	0.02		4								34,34,0,0
9694	ok	s=10,m=12	0.01	0.02		4								29,29,0,0
9695	ok	s=9,m=12	0.07	0.09		4								34,34,0,0
9696	ok	s=9,m=12	0.07	0.10		4								34,34,0,0
9697	ok	s=10,m=12	0.06	0.09		4								34,29,0,0
9698	ok	s=10,m=12	0.06	0.10		4								34,34,0,0
9699	ok	s=10,m=12	0.01	0.08		4								32,18,0,0
9700	ok	s=10,m=12	0.01	0.08		4								29,13,0,0
9703	ok	s=28,m=12	6.37e-03	0.08		3								23,72,0,0
9704	ok	s=28,m=12	0.02	0.18		3								22,22,0,0
9707	ok	s=28,m=12	2.80e-03	0.06		3								19,76,0,0
9708	ok	s=28,m=12	0.01	0.15		3								26,26,0,0
9711	ok	s=28,m=12	8.07e-03	0.11		3								19,76,0,0
9712	ok	s=28,m=12	0.03	0.26		3								26,26,0,0
9731	ok	s=27,m=12	0.07	0.22		2								25,25,0,0
9732	ok	s=27,m=12	0.05	0.28		2								26,26,0,0
9733	ok	s=27,m=12	0.02	0.20		2								26,26,0,0
9742	ok	s=27,m=12	0.03	0.28	0.29	2	0.3	0.7	50.2	0.87				20,21,21,0
9743	ok	s=27,m=12	0.03	0.19		2								25,25,0,0
9744	ok	s=14,m=12	0.04	0.33	0.32	2	0.6	0.6	49.4	0.87				26,24,24,0
9745	ok	s=14,m=12	0.01	0.27	0.26	2	0.6	0.6	49.4	0.87				20,21,24,0
9754	ok	s=14,m=12	0.03	0.48	0.49	2	0.7	0.3	54.4	0.84				24,24,24,0
9755	ok	s=14,m=12	0.06	0.53	0.51	2	0.7	0.5	54.4	0.84				23,24,24,0
9756	ok	s=14,m=12	0.09	0.37	0.34	2	0.7	0.5	54.4	0.84				24,24,24,0
9757	ok	s=28,m=12	5.78e-04	0.05		3								26,25,0,0
9758	ok	s=28,m=12	0.02	0.10		3								20,19,0,0
9760	ok	s=28,m=12	0.03	0.18		3								23,23,0,0
9762	ok	s=28,m=12	0.02	0.10		3								23,23,0,0
9764	ok	s=28,m=12	0.01	0.08		3								19,19,0,0
9766	ok	s=28,m=12	0.03	0.16		3								19,19,0,0
9768	ok	s=28,m=12	0.03	0.17		3								26,26,0,0
9770	ok	s=28,m=12	0.03	0.16		3								24,23,0,0
9771	ok	s=27,m=12	0.07	0.21		2								23,23,0,0
9772	ok	s=27,m=12	0.08	0.20		2								24,23,0,0
9773	ok	s=27,m=12	0.06	0.22		2								23,23,0,0
9774	ok	s=27,m=12	0.03	0.17		2								23,23,0,0
9783	ok	s=27,m=12	0.05	0.21		2								26,19,0,0
9784	ok	s=27,m=12	0.05	0.18		2								26,25,0,0
9785	ok	s=14,m=12	0.06	0.19		2								26,24,0,0
9786	ok	s=14,m=12	0.05	0.16	0.16	2	0.6	0.6	49.4	0.87				26,21,24,0
9795	ok	s=14,m=12	0.03	0.29	0.32	2	0.7	0.3	54.4	0.84				23,24,23,0
9796	ok	s=14,m=12	0.03	0.32	0.33	2	0.7	0.5	54.4	0.84				23,24,23,0
9797	ok	s=14,m=12	0.06	0.23	0.22	2	0.7	0.5	54.4	0.84				24,24,24,0
9798	ok	s=28,m=12	8.82e-03	0.11		3								23,23,0,0
9799	ok	s=28,m=12	0.02	0.09		3								26,26,0,0
9801	ok	s=28,m=12	0.02	0.18		3								26,26,0,0
9803	ok	s=28,m=12	0.01	0.13		3								26,26,0,0
9805	ok	s=28,m=12	0.01	0.11		3								22,22,0,0
9807	ok	s=28,m=12	0.02	0.18		3								22,22,0,0
9809	ok	s=28,m=12	0.03	0.14		3								23,23,0,0
9811	ok	s=28,m=12	0.01	0.11		3								26,26,0,0
9812	ok	s=27,m=12	0.07	0.11		2								23,22,0,0
9813	ok	s=27,m=12	0.06	0.13		2								23,26,0,0
9814	ok	s=27,m=12	0.03	0.12		2								23,23,0,0
9823	ok	s=27,m=12	0.03	0.14		2								26,19,0,0
9824	ok	s=27,m=12	0.05	0.12		2								26,23,0,0
9827	ok	s=28,m=12	0.01	0.05		3								26,26,0,0
9828	ok	s=28,m=12	0.01	0.07		3								20,19,0,0
9831	ok	s=28,m=12	7.38e-03	0.09		3								19,76,0,0
9832	ok	s=28,m=12	0.01	0.10		3								23,23,0,0
9835	ok	s=28,m=12	4.18e-03	0.05		3								19,76,0,0
9836	ok	s=28,m=12	6.90e-03	0.08		3								23,23,0,0
9839	ok	s=28,m=12	2.52e-03	0.03		3								23,19,0,0

Raggruppamento Temporaneo di Professionisti

DP INGEGNERIA S.R.L.

Arch. Sergio MARTINELLI

P.I. Gabriele BONOFILIO

Ing. Alessandro DEL TOZZOTTO

Ing. Francesco BARTOLI

Ing. Giacomo LENCIONI



Comune di Pescia

Servizio 3 – Gestione del Territorio

A.O. OPERE PUBBLICHE E PROTEZIONE CIVILE

INTERVENTO DI MANUTENZIONE STRAORDINARIA PER LA MESSA IN SICUREZZA DELL'IMMOBILE DENOMINATO MERCATO DEI FIORI' CIG 7341012ABC.

Trave	Stato	Note	V V/T	V N/M	V stab	Cl.	LamS 22	LamS 33	Snell.	Chi mn	V flst	LamS LT	Chi LT	Rif. cmb
9840	ok	s=28,m=12	6.57e-03	0.08		3								19,19,0,0
9843	ok	s=28,m=12	6.13e-03	0.05		3								23,22,0,0
9844	ok	s=28,m=12	0.01	0.10		3								19,19,0,0
9856	ok	s=27,m=12	0.07	0.21		2								23,23,0,0
9857	ok	s=27,m=12	0.05	0.28		2								24,24,0,0
9858	ok	s=27,m=12	0.02	0.20		2								23,23,0,0
9867	ok	s=27,m=12	0.03	0.28	0.29	2	0.3	0.7	50.2	0.87				19,21,21,0
9868	ok	s=27,m=12	0.03	0.19		2								25,25,0,0
9869	ok	s=14,m=12	0.04	0.33	0.32	2	0.6	0.6	49.4	0.87				26,24,24,0
9870	ok	s=14,m=12	0.01	0.27	0.26	2	0.6	0.6	49.4	0.87				20,21,24,0
9879	ok	s=14,m=12	0.03	0.48	0.49	2	0.7	0.3	54.4	0.84				24,24,24,0
9880	ok	s=14,m=12	0.06	0.53	0.51	2	0.7	0.5	54.4	0.84				24,24,24,0
9881	ok	s=14,m=12	0.09	0.37	0.34	2	0.7	0.5	54.4	0.84				24,24,24,0
9882	ok	s=28,m=12	5.93e-04	0.05		3								26,25,0,0
9883	ok	s=28,m=12	0.02	0.10		3								20,19,0,0
9885	ok	s=28,m=12	0.03	0.18		3								26,26,0,0
9887	ok	s=28,m=12	0.02	0.10		3								26,26,0,0
9889	ok	s=28,m=12	0.01	0.08		3								22,22,0,0
9891	ok	s=28,m=12	0.03	0.15		3								22,22,0,0
9893	ok	s=28,m=12	0.03	0.16		3								23,23,0,0
9895	ok	s=28,m=12	0.03	0.17		3								24,24,0,0
9896	ok	s=27,m=12	0.07	0.22		2								23,23,0,0
9897	ok	s=47,m=12	0.16	0.42		3								5,21,0,0
9898	ok	s=47,m=12	0.11	0.43		3								21,21,0,0
9899	ok	s=47,m=12	0.12	0.21		3								9,20,0,0
9900	ok	s=47,m=12	0.12	0.21		3								5,19,0,0
9901	ok	s=47,m=12	0.11	0.43		3								22,21,0,0
9902	ok	s=47,m=12	2.08e-03	0.17		3								18,21,0,0
9903	ok	s=47,m=12	0.15	0.42		3								5,21,0,0
9904	ok	s=47,m=12	0.03	0.27		3								9,26,0,0
9905	ok	s=47,m=12	0.03	0.25		3								9,76,0,0
9906	ok	s=27,m=12	0.05	0.28		2								24,24,0,0
9907	ok	s=27,m=12	0.02	0.20		2								23,23,0,0
9908	ok	s=19,m=12	0.03	0.73		2								6,6,0,0
9909	ok	s=27,m=12	0.10	0.32		2								19,19,0,0
9910	ok	s=27,m=12	0.06	0.34		2								19,19,0,0
9911	ok	s=27,m=12	0.08	0.24		2								19,19,0,0
9920	ok	s=27,m=12	0.05	0.32		2								22,23,0,0
9921	ok	s=27,m=12	0.06	0.27		2								22,21,0,0
9922	ok	s=14,m=12	0.07	0.31	0.32	2	0.6	0.6	49.4	0.87				22,20,20,0
9923	ok	s=14,m=12	0.05	0.25	0.27	2	0.6	0.6	49.4	0.87				22,25,20,0
9932	ok	s=14,m=12	0.04	0.41	0.43	2	0.7	0.3	54.4	0.84				76,20,19,0
9933	ok	s=14,m=12	0.06	0.46	0.48	2	0.7	0.5	54.4	0.84				19,19,19,0
9934	ok	s=14,m=12	0.09	0.34	0.33	2	0.7	0.5	54.4	0.84				20,20,20,0
9935	ok	s=28,m=12	0.02	0.21		3								19,19,0,0
9936	ok	s=28,m=12	0.04	0.18		3								21,21,0,0
9938	ok	s=28,m=12	0.04	0.26		3								22,22,0,0
9940	ok	s=28,m=12	0.02	0.18		3								22,22,0,0
9942	ok	s=28,m=12	0.01	0.15		3								26,26,0,0
9944	ok	s=28,m=12	0.03	0.26		3								26,26,0,0
9946	ok	s=28,m=12	0.04	0.34		3								19,19,0,0
9948	ok	s=28,m=12	0.01	0.16		3								22,22,0,0
9949	ok	s=27,m=12	0.09	0.16		2								19,26,0,0
9950	ok	s=27,m=12	0.07	0.20		2								19,20,0,0
9951	ok	s=27,m=12	0.05	0.16		2								26,20,0,0
9960	ok	s=27,m=12	0.05	0.19	0.21	2	0.3	0.7	50.2	0.87				22,26,26,0
9961	ok	s=27,m=12	0.05	0.16		2								22,26,0,0
9964	ok	s=28,m=12	0.02	0.13		3								22,72,0,0
9965	ok	s=28,m=12	0.01	0.06		3								24,24,0,0
9968	ok	s=28,m=12	0.01	0.13		3								23,72,0,0
9969	ok	s=28,m=12	0.01	0.12		3								19,19,0,0
9972	ok	s=28,m=12	6.31e-03	0.08		3								23,72,0,0
9973	ok	s=28,m=12	8.01e-03	0.09		3								19,19,0,0
9976	ok	s=28,m=12	2.77e-03	0.06		3								19,76,0,0
9977	ok	s=28,m=12	8.19e-03	0.11		3								23,23,0,0

Raggruppamento Temporaneo di Professionisti

DP INGEGNERIA S.R.L.

Arch. Sergio MARTINELLI

P.I. Gabriele BONOFILIO

Ing. Alessandro DEL TOZZOTTO

Ing. Francesco BARTOLI

Ing. Giacomo LENCIONI



Comune di Pescia

Servizio 3 – Gestione del Territorio

A.O. OPERE PUBBLICHE E PROTEZIONE CIVILE

INTERVENTO DI MANUTENZIONE STRAORDINARIA PER LA MESSA IN SICUREZZA DELL'IMMOBILE DENOMINATO MERCATO DEI FIORI' CIG 7341012ABC.

Trave	Stato	Note	V V/T	V N/M	V stab	Cl.	LamS 22	LamS 33	Snell.	Chi mn	V flst	LamS LT	Chi LT	Rif. cmb
9980	ok	s=28,m=12	8.04e-03	0.11		3								19,76,0,0
9981	ok	s=28,m=12	0.02	0.15		3								23,23,0,0
9993	ok	s=27,m=12	0.13	0.29		2								21,19,0,0
9994	ok	s=27,m=12	0.06	0.39	0.33	2	0.4	0.5	41.5	0.91				20,20,75,0
9995	ok	s=27,m=12	0.03	0.29		2								19,19,0,0
10004	ok	s=27,m=12	0.04	0.43	0.43	2	0.3	0.7	50.2	0.87				74,23,25,0
10005	ok	s=27,m=12	0.05	0.29	0.28	2	0.3	0.7	50.2	0.87				21,21,76,0
10006	ok	s=14,m=12	0.06	0.51	0.50	2	0.6	0.6	49.4	0.87				22,20,20,0
10007	ok	s=14,m=12	0.02	0.42	0.43	2	0.6	0.6	49.4	0.87				24,25,20,0
10016	ok	s=14,m=12	0.05	0.67	0.69	2	0.7	0.3	54.4	0.84				20,20,20,0
10017	ok	s=14,m=12	0.09	0.75	0.73	2	0.7	0.5	54.4	0.84				19,19,20,0
10018	ok	s=14,m=12	0.14	0.54	0.49	2	0.7	0.5	54.4	0.84				20,20,20,0
10019	ok	s=28,m=12	9.78e-04	0.11	0.16	3	2.7	0.1	207.8	0.11				22,22,22,0
10020	ok	s=28,m=12	0.04	0.18		3								24,24,0,0
10022	ok	s=28,m=12	0.04	0.27		3								22,22,0,0
10024	ok	s=28,m=12	0.02	0.14		3								22,22,0,0
10026	ok	s=28,m=12	0.02	0.10		3								26,26,0,0
10028	ok	s=28,m=12	0.04	0.23		3								26,26,0,0
10030	ok	s=28,m=12	0.04	0.29		3								19,19,0,0
10032	ok	s=28,m=12	0.04	0.30		3								22,22,0,0
10033	ok	s=27,m=12	0.13	0.29		2								19,21,0,0
10034	ok	s=27,m=12	0.06	0.40	0.33	2	0.4	0.5	41.5	0.91				22,22,73,0
10035	ok	s=27,m=12	0.03	0.30		2								22,22,0,0
10044	ok	s=27,m=12	0.04	0.43	0.42	2	0.3	0.7	50.2	0.87				74,26,25,0
10045	ok	s=27,m=12	0.05	0.29	0.28	2	0.3	0.7	50.2	0.87				21,19,76,0
10048	ok	s=28,m=12	8.35e-04	0.09		3								22,23,0,0
10049	ok	s=28,m=12	0.04	0.18		3								24,24,0,0
10052	ok	s=28,m=12	9.34e-04	0.07		3								22,22,0,0
10053	ok	s=28,m=12	0.04	0.26		3								19,19,0,0
10056	ok	s=28,m=12	9.22e-04	0.04		3								22,22,0,0
10057	ok	s=28,m=12	0.02	0.13		3								19,19,0,0
10060	ok	s=28,m=12	9.09e-04	0.03		3								22,23,0,0
10061	ok	s=28,m=12	0.02	0.10		3								23,23,0,0
10064	ok	s=28,m=12	8.83e-04	0.07		3								22,23,0,0
10065	ok	s=28,m=12	0.04	0.23		3								23,23,0,0
10077	ok	s=27,m=12	0.13	0.29		2								19,21,0,0
10078	ok	s=27,m=12	0.06	0.40	0.33	2	0.4	0.5	41.5	0.91				22,22,73,0
10079	ok	s=27,m=12	0.03	0.30		2								21,22,0,0
10088	ok	s=27,m=12	0.04	0.43	0.42	2	0.3	0.7	50.2	0.87				74,25,25,0
10089	ok	s=27,m=12	0.05	0.29	0.28	2	0.3	0.7	50.2	0.87				21,19,76,0
10090	ok	s=14,m=12	0.06	0.51	0.50	2	0.6	0.6	49.4	0.87				22,20,20,0
10091	ok	s=14,m=12	0.02	0.42	0.43	2	0.6	0.6	49.4	0.87				24,25,20,0
10100	ok	s=14,m=12	0.05	0.67	0.69	2	0.7	0.3	54.4	0.84				20,20,20,0
10101	ok	s=14,m=12	0.09	0.75	0.73	2	0.7	0.5	54.4	0.84				19,19,19,0
10102	ok	s=14,m=12	0.14	0.54	0.49	2	0.7	0.5	54.4	0.84				20,20,20,0
10103	ok	s=28,m=12	9.74e-04	0.11	0.16	3	2.7	0.1	207.8	0.11				22,21,22,0
10104	ok	s=28,m=12	0.04	0.18		3								24,24,0,0
10106	ok	s=28,m=12	0.04	0.26		3								19,19,0,0
10108	ok	s=28,m=12	0.02	0.13		3								19,19,0,0
10110	ok	s=28,m=12	0.02	0.10		3								23,23,0,0
10112	ok	s=28,m=12	0.04	0.23		3								23,23,0,0
10114	ok	s=28,m=12	0.05	0.30		3								22,21,0,0
10116	ok	s=28,m=12	0.04	0.29		3								20,19,0,0
10117	ok	s=27,m=12	0.13	0.28		2								21,19,0,0
10118	ok	s=27,m=12	0.06	0.39	0.33	2	0.4	0.5	41.5	0.91				20,20,75,0
10119	ok	s=27,m=12	0.03	0.29		2								19,20,0,0
10128	ok	s=27,m=12	0.04	0.43	0.43	2	0.3	0.7	50.2	0.87				74,23,25,0
10129	ok	s=27,m=12	0.05	0.29	0.28	2	0.3	0.7	50.2	0.87				21,21,76,0
10132	ok	s=28,m=12	8.32e-04	0.09		3								22,23,0,0
10133	ok	s=28,m=12	0.04	0.18		3								24,24,0,0
10136	ok	s=28,m=12	9.30e-04	0.07		3								22,22,0,0
10137	ok	s=28,m=12	0.04	0.27		3								21,22,0,0
10140	ok	s=28,m=12	9.18e-04	0.04		3								22,22,0,0
10141	ok	s=28,m=12	0.02	0.14		3								21,21,0,0
10144	ok	s=28,m=12	9.05e-04	0.03		3								22,23,0,0

Raggruppamento Temporaneo di Professionisti

DP INGEGNERIA S.R.L.

Arch. Sergio MARTINELLI

P.I. Gabriele BONOFILIO

Ing. Alessandro DEL TOZZOTTO

Ing. Francesco BARTOLI

Ing. Giacomo LENCIONI



Comune di Pescia

Servizio 3 – Gestione del Territorio

A.O. OPERE PUBBLICHE E PROTEZIONE CIVILE

Città di Pescia

INTERVENTO DI MANUTENZIONE STRAORDINARIA PER LA MESSA IN SICUREZZA DELL'IMMOBILE DENOMINATO MERCATO DEI FIORI' CIG 7341012ABC.

Trave	Stato	Note	V V/T	V N/M	V stab	Cl.	LamS 22	LamS 33	Snell.	Chi mn	V flst	LamS LT	Chi LT	Rif. cmb
10145	ok	s=28,m=12	0.02	0.10		3								25,26,0,0
10148	ok	s=28,m=12	8.80e-04	0.07		3								22,23,0,0
10149	ok	s=28,m=12	0.04	0.23		3								25,26,0,0
10161	ok	s=27,m=12	0.09	0.16		2								19,26,0,0
10162	ok	s=27,m=12	0.07	0.20		2								19,20,0,0
10163	ok	s=27,m=12	0.05	0.16		2								26,20,0,0
10172	ok	s=27,m=12	0.05	0.19	0.21	2	0.3	0.7	50.2	0.87				22,26,25,0
10173	ok	s=27,m=12	0.05	0.16		2								22,26,0,0
10174	ok	s=14,m=12	0.07	0.31	0.32	2	0.6	0.6	49.4	0.87				22,20,20,0
10175	ok	s=14,m=12	0.05	0.25	0.27	2	0.6	0.6	49.4	0.87				22,25,20,0
10184	ok	s=14,m=12	0.04	0.41	0.43	2	0.7	0.3	54.4	0.84				76,20,19,0
10185	ok	s=14,m=12	0.06	0.46	0.48	2	0.7	0.5	54.4	0.84				19,19,19,0
10186	ok	s=14,m=12	0.09	0.34	0.33	2	0.7	0.5	54.4	0.84				20,20,20,0
10187	ok	s=28,m=12	0.02	0.21		3								19,19,0,0
10188	ok	s=28,m=12	0.01	0.05		3								24,24,0,0
10190	ok	s=28,m=12	0.01	0.12		3								19,19,0,0
10192	ok	s=28,m=12	7.97e-03	0.09		3								19,19,0,0
10194	ok	s=28,m=12	8.19e-03	0.11		3								23,23,0,0
10196	ok	s=28,m=12	0.02	0.15		3								23,23,0,0
10198	ok	s=28,m=12	0.02	0.16		3								22,22,0,0
10200	ok	s=28,m=12	0.04	0.34		3								19,19,0,0
10201	ok	s=27,m=12	0.09	0.32		2								19,19,0,0
10202	ok	s=27,m=12	0.06	0.34		2								19,19,0,0
10203	ok	s=27,m=12	0.08	0.24		2								19,19,0,0
10212	ok	s=27,m=12	0.05	0.32		2								22,23,0,0
10213	ok	s=27,m=12	0.06	0.27		2								22,21,0,0
10216	ok	s=28,m=12	0.02	0.13		3								22,72,0,0
10217	ok	s=28,m=12	0.04	0.18		3								21,21,0,0
10220	ok	s=28,m=12	0.01	0.13		3								23,72,0,0
10221	ok	s=28,m=12	0.04	0.26		3								22,22,0,0
10224	ok	s=28,m=12	6.31e-03	0.08		3								23,72,0,0
10225	ok	s=28,m=12	0.02	0.18		3								22,22,0,0
10228	ok	s=28,m=12	2.77e-03	0.06		3								19,76,0,0
10229	ok	s=28,m=12	0.01	0.15		3								26,26,0,0
10232	ok	s=28,m=12	8.03e-03	0.11		3								19,76,0,0
10233	ok	s=28,m=12	0.03	0.26		3								26,26,0,0
10245	ok	s=19,m=12	0.03	0.73		2								10,10,0,0
10246	ok	s=19,m=12	0.03	0.73	0.73	2	0.4	0.4	32.9	0.94				6,10,10,0
10247	ok	s=19,m=12	0.03	0.73	0.73	2	0.4	0.4	32.9	0.94				6,6,6,0
10253	ok	s=28,m=12	6.13e-03	0.05		3								23,22,0,0
10254	ok	s=28,m=12	0.02	0.18		3								22,22,0,0
10275	ok	s=27,m=12	0.03	0.28	0.29	2	0.3	0.7	50.2	0.87				20,19,19,0
10276	ok	s=27,m=12	0.03	0.19		2								25,25,0,0
10279	ok	s=28,m=12	5.70e-04	0.02		3								26,26,0,0
10280	ok	s=28,m=12	0.02	0.10		3								20,19,0,0
10283	ok	s=28,m=12	6.48e-04	0.05		3								26,26,0,0
10284	ok	s=28,m=12	0.03	0.18		3								26,26,0,0
10287	ok	s=28,m=12	6.68e-04	0.03		3								26,26,0,0
10288	ok	s=28,m=12	0.02	0.10		3								26,26,0,0
10291	ok	s=28,m=12	6.72e-04	0.02		3								26,19,0,0
10292	ok	s=28,m=12	0.01	0.08		3								22,22,0,0
10295	ok	s=28,m=12	6.77e-04	0.04		3								26,19,0,0
10296	ok	s=28,m=12	0.03	0.15		3								22,22,0,0
10302	ok	s=31,m=12	0.13	0.56		3								9,17,0,0
10303	ok	s=31,m=12	0.08	0.39		3								9,9,0,0
10309	ok	s=31,m=12	0.16	0.51		3								9,9,0,0
10310	ok	s=31,m=12	0.09	0.48		3								9,9,0,0
10311	ok	s=31,m=12	0.01	0.24		3								34,17,0,0
10312	ok	s=31,m=12	0.06	0.28		3								17,17,0,0
10318	ok	s=27,m=12	0.07	0.11		2								23,22,0,0
10319	ok	s=27,m=12	0.06	0.13		2								24,26,0,0
10320	ok	s=27,m=12	0.03	0.12		2								23,23,0,0
10329	ok	s=31,m=12	0.13	0.57		3								9,9,0,0
10330	ok	s=31,m=12	0.03	0.45		3								34,9,0,0
10335	ok	s=31,m=12	0.13	0.59		3								9,9,0,0

Raggruppamento Temporaneo di Professionisti

DP INGEGNERIA S.R.L.

Arch. Sergio MARTINELLI

P.I. Gabriele BONOFILIO

Ing. Alessandro DEL TOZZOTTO

Ing. Francesco BARTOLI

Ing. Giacomo LENCIONI



Comune di Pescia

Servizio 3 – Gestione del Territorio

A.O. OPERE PUBBLICHE E PROTEZIONE CIVILE

INTERVENTO DI MANUTENZIONE STRAORDINARIA PER LA MESSA IN SICUREZZA DELL'IMMOBILE DENOMINATO MERCATO DEI FIORI" CIG 7341012ABC.

Trave	Stato	Note	V V/T	V N/M	V stab	Cl.	LamS 22	LamS 33	Snell.	Chi mn	V flst	LamS LT	Chi LT	Rif. cmb
10336	ok	s=31,m=12	0.05	0.27		3								13,9,0,0
10337	ok	s=31,m=12	8.52e-03	0.21		3								34,13,0,0
10338	ok	s=31,m=12	0.05	0.26		3								17,17,0,0
10339	ok	s=27,m=12	0.03	0.14		2								26,19,0,0
10340	ok	s=27,m=12	0.05	0.12		2								26,23,0,0
10341	ok	s=14,m=12	0.06	0.19		2								26,24,0,0
10342	ok	s=32,m=12	0.06	0.66		1								22,6,0,0
10343	ok	s=32,m=12	0.02	0.48	0.58	1	0.7	1.1	81.6	0.62				22,5,5,0
10344	ok	s=32,m=12	0.08	0.54	0.48	1	0.7	1.1	81.6	0.62				21,5,5,0
10345	ok	s=33,m=12	0.03	0.32	0.76	3	1.3	2.0	156.6	0.21				22,6,6,0
10346	ok	s=34,m=12	0.01	0.38	0.46	1	0.9	0.9	70.9	0.72				21,5,5,0
10347	ok	s=34,m=12	0.02	0.49		1								22,6,0,0
10348	ok	s=34,m=12	0.10	0.15		1								21,22,0,0
10349	ok	s=34,m=12	0.10	0.14		1								22,21,0,0
10350	ok	s=34,m=12	0.02	0.50		1								21,6,0,0
10351	ok	s=34,m=12	0.01	0.38	0.47	1	0.9	0.9	70.9	0.72				22,6,6,0
10352	ok	s=34,m=12	0.04	0.28	0.31	1	0.7	0.7	54.5	0.84				21,6,5,0
10353	ok	s=34,m=12	0.04	0.29	0.31	1	0.7	0.7	54.5	0.84				22,6,6,0
10354	ok	s=32,m=12	0.08	0.53	0.47	1	0.7	1.1	81.6	0.62				22,5,5,0
10355	ok	s=32,m=12	0.02	0.47	0.58	1	0.7	1.1	81.6	0.62				21,6,5,0
10356	ok	s=32,m=12	0.06	0.66		1								21,6,0,0
10357	ok	s=33,m=12	0.03	0.33	0.77	3	1.3	2.0	156.6	0.21				21,6,6,0
10358	ok	s=33,m=12	3.00e-03	0.45	0.48	3	1.6	2.5	192.7	0.14				30,5,74,0
10359	ok	s=33,m=12	0.01	0.24	0.48	3	0.9	1.5	114.4	0.37				22,6,6,0
10360	ok	s=32,m=12	0.06	0.69		1								22,6,0,0
10361	ok	s=32,m=12	0.02	0.29		1								21,6,0,0
10362	ok	s=34,m=12	3.92e-03	0.26	0.30	1	0.9	0.9	70.9	0.72				73,6,6,0
10363	ok	s=34,m=12	0.01	0.26		1								5,6,0,0
10364	ok	s=34,m=12	0.03	0.30	0.34	1	0.8	0.8	60.9	0.80				21,6,6,0
10365	ok	s=33,m=12	0.01	0.24	0.49	3	0.9	1.5	114.4	0.37				21,6,6,0
10366	ok	s=32,m=12	0.06	0.69		1								21,6,0,0
10367	ok	s=32,m=12	0.02	0.28		1								21,6,0,0
10368	ok	s=34,m=12	3.96e-03	0.25	0.30	1	0.9	0.9	70.9	0.72				74,6,6,0
10369	ok	s=34,m=12	0.01	0.25		1								6,6,0,0
10370	ok	s=34,m=12	0.03	0.26	0.31	1	0.8	0.8	60.9	0.80				21,6,6,0
10371	ok	s=14,m=12	0.05	0.16	0.16	2	0.6	0.6	49.4	0.87				26,21,24,0
10380	ok	s=14,m=12	0.03	0.29	0.32	2	0.7	0.3	54.4	0.84				23,24,23,0
10381	ok	s=14,m=12	0.04	0.32	0.33	2	0.7	0.5	54.4	0.84				23,24,23,0
10382	ok	s=14,m=12	0.06	0.23	0.22	2	0.7	0.5	54.4	0.84				24,24,24,0
10383	ok	s=28,m=12	8.81e-03	0.11		3								23,23,0,0
10384	ok	s=28,m=12	0.01	0.07		3								20,19,0,0
10386	ok	s=28,m=12	0.01	0.10		3								23,23,0,0
10388	ok	s=28,m=12	6.86e-03	0.08		3								23,23,0,0
10393	ok	s=28,m=12	6.53e-03	0.08		3								19,19,0,0
10396	ok	s=28,m=12	0.01	0.10		3								19,19,0,0
10398	ok	s=28,m=12	0.01	0.12		3								26,26,0,0
10400	ok	s=28,m=12	0.03	0.14		3								23,23,0,0
10401	ok	s=27,m=12	0.08	0.20		2								24,23,0,0
10402	ok	s=27,m=12	0.06	0.22		2								23,23,0,0
10403	ok	s=27,m=12	0.03	0.17		2								23,23,0,0
10412	ok	s=27,m=12	0.05	0.21		2								26,19,0,0
10413	ok	s=27,m=12	0.05	0.18		2								26,25,0,0
10416	ok	s=28,m=12	0.01	0.05		3								26,26,0,0
10417	ok	s=28,m=12	0.02	0.09		3								26,26,0,0
10420	ok	s=28,m=12	7.33e-03	0.09		3								19,76,0,0
10421	ok	s=28,m=12	0.02	0.18		3								26,26,0,0
10424	ok	s=28,m=12	4.13e-03	0.05		3								19,76,0,0
10425	ok	s=28,m=12	0.01	0.13		3								26,26,0,0
10428	ok	s=28,m=12	2.50e-03	0.03		3								23,19,0,0
10429	ok	s=28,m=12	0.01	0.11		3								22,22,0,0
10432	ok	s=28,m=12	6.11e-03	0.05		3								23,22,0,0
10433	ok	s=28,m=12	0.02	0.18		3								22,22,0,0
10445	ok	s=34,m=12	0.04	0.29	0.31	1	0.7	0.7	54.5	0.84				21,6,5,0
10446	ok	s=32,m=12	0.08	0.54	0.48	1	0.7	1.1	81.6	0.62				21,5,5,0
10456	ok	s=27,m=12	0.03	0.28	0.29	2	0.3	0.7	50.2	0.87				20,19,19,0

Raggruppamento Temporaneo di Professionisti

DP INGEGNERIA S.R.L.

Arch. Sergio MARTINELLI

P.I. Gabriele BONOFILIO

Ing. Alessandro DEL TOZZOTTO

Ing. Francesco BARTOLI

Ing. Giacomo LENCIONI



**INTERVENTO DI MANUTENZIONE STRAORDINARIA PER LA MESSA IN SICUREZZA
 DELL'IMMOBILE DENOMINATO MERCATO DEI FIORI' CIG 7341012ABC.**

Trave	Stato	Note	V V/T	V N/M	V stab	Cl.	LamS 22	LamS 33	Snell.	Chi mn	V flst	LamS LT	Chi LT	Rif. cmb
10457	ok	s=27,m=12	0.03	0.19		2								25,25,0,0
10458	ok	s=14,m=12	0.04	0.33	0.32	2	0.6	0.6	49.4	0.87				26,24,24,0
10459	ok	s=14,m=12	0.01	0.27	0.26	2	0.6	0.6	49.4	0.87				20,21,24,0
10518	ok	s=9,m=12	0.07	0.10		4								34,34,0,0
10519	ok	s=9,m=12	0.07	0.11		4								34,34,0,0
10520	ok	s=10,m=12	0.06	0.12		4								34,29,0,0
10521	ok	s=10,m=12	0.06	0.12		4								34,34,0,0
10522	ok	s=10,m=12	0.01	0.02		4								34,34,0,0
10523	ok	s=10,m=12	0.01	0.02		4								27,29,0,0
10524	ok	s=9,m=12	0.07	0.09		4								34,34,0,0
10525	ok	s=9,m=12	0.07	0.10		4								34,34,0,0
10526	ok	s=10,m=12	0.06	0.09		4								34,34,0,0
10527	ok	s=10,m=12	0.06	0.10		4								34,34,0,0
10528	ok	s=10,m=12	0.01	0.08		4								34,18,0,0
10529	ok	s=10,m=12	0.01	0.08		4								27,13,0,0
10542	ok	s=14,m=12	0.03	0.48	0.49	2	0.7	0.3	54.4	0.84				24,24,24,0
10543	ok	s=14,m=12	0.06	0.53	0.51	2	0.7	0.5	54.4	0.84				23,24,24,0
10544	ok	s=14,m=12	0.09	0.37	0.34	2	0.7	0.5	54.4	0.84				24,24,24,0
10545	ok	s=28,m=12	6.06e-04	0.05		3								25,25,0,0
10546	ok	s=28,m=12	0.02	0.10		3								20,19,0,0
10548	ok	s=28,m=12	0.03	0.18		3								25,25,0,0
10550	ok	s=28,m=12	0.02	0.10		3								25,25,0,0
10552	ok	s=28,m=12	0.01	0.08		3								21,21,0,0
10554	ok	s=28,m=12	0.03	0.15		3								21,21,0,0
10556	ok	s=28,m=12	0.03	0.16		3								24,24,0,0
10558	ok	s=28,m=12	0.03	0.17		3								26,25,0,0
10559	ok	s=27,m=12	0.07	0.22		2								25,25,0,0
10560	ok	s=27,m=12	0.05	0.28		2								26,26,0,0
10561	ok	s=27,m=12	0.02	0.20		2								25,26,0,0
10570	ok	s=27,m=12	0.03	0.28	0.29	2	0.3	0.7	50.2	0.87				20,21,21,0
10571	ok	s=27,m=12	0.03	0.19		2								25,25,0,0
10574	ok	s=28,m=12	6.14e-04	0.02		3								25,26,0,0
10575	ok	s=19,m=12	0.03	0.74	0.73	2	0.4	0.4	32.9	0.94				6,6,6,0
10580	ok	s=28,m=12	0.02	0.10		3								20,19,0,0
10583	ok	s=28,m=12	6.80e-04	0.05		3								25,25,0,0
10584	ok	s=28,m=12	0.03	0.18		3								23,24,0,0
10587	ok	s=28,m=12	7.02e-04	0.03		3								25,25,0,0
10588	ok	s=28,m=12	0.02	0.10		3								23,24,0,0
10591	ok	s=28,m=12	7.07e-04	0.02		3								25,20,0,0
10592	ok	s=28,m=12	0.01	0.08		3								20,20,0,0
10595	ok	s=28,m=12	7.12e-04	0.04		3								25,20,0,0
10596	ok	s=28,m=12	0.03	0.15		3								20,20,0,0
Trave			V V/T	V N/M	V stab		LamS 22	LamS 33	Snell.	Chi mn	V flst	LamS LT	Chi LT	
			0.17	0.75	0.81		53.22	53.22	2147.74	1.00e-03				

Trave	v.Omeg	f.Om. N	Stato	V N/M	V stab	Rif. cmb	V.7.5.3	M Ed	V.7.5.4	N Ed	V.7.5.5	V Ed,G	V Ed,M
								kN m		kN		kN	kN
4974							0.0	0.0	0.0	0.0	0.0	0.0	0.0
4975							0.0	0.0	0.0	0.0	0.0	0.0	0.0
4980							0.0	0.0	0.0	0.0	0.0	0.0	0.0
4981							0.0	0.0	0.0	0.0	0.0	0.0	0.0
4982							0.0	0.0	0.0	0.0	0.0	0.0	0.0
4983							0.0	0.0	0.0	0.0	0.0	0.0	0.0
4984							0.0	0.0	0.0	0.0	0.0	0.0	0.0
4985							0.0	0.0	0.0	0.0	0.0	0.0	0.0
4986							0.0	0.0	0.0	0.0	0.0	0.0	0.0
4987							0.0	0.0	0.0	0.0	0.0	0.0	0.0
4988							0.0	0.0	0.0	0.0	0.0	0.0	0.0
4989							0.0	0.0	0.0	0.0	0.0	0.0	0.0
4990							0.0	0.0	0.0	0.0	0.0	0.0	0.0

Raggruppamento Temporaneo di Professionisti

DP INGEGNERIA S.R.L. Arch. Sergio MARTINELLI
 P.I. Gabriele BONOFILIO Ing. Alessandro DEL TOZZOTTO
 Ing. Francesco BARTOLI Ing. Giacomo LENCIONI



Comune di Pescia

Servizio 3 – Gestione del Territorio
A.O. OPERE PUBBLICHE E PROTEZIONE CIVILE

INTERVENTO DI MANUTENZIONE STRAORDINARIA PER LA MESSA IN SICUREZZA DELL'IMMOBILE DENOMINATO "MERCATO DEI FIORI" CIG 7341012ABC.

Trave	v.Omeg	f.Om. N	Stato	V N/M	V stab	Rif. cmb	V.7.5.3	M Ed	V.7.5.4	N Ed	V.7.5.5	V Ed,G	V Ed,M
4991							0.0	0.0	0.0	0.0	0.0	0.0	0.0
4992							0.0	0.0	0.0	0.0	0.0	0.0	0.0
4993							0.0	0.0	0.0	0.0	0.0	0.0	0.0
4995							0.0	0.0	0.0	0.0	0.0	0.0	0.0
4996							0.0	0.0	0.0	0.0	0.0	0.0	0.0
4997							0.0	0.0	0.0	0.0	0.0	0.0	0.0
4998							0.0	0.0	0.0	0.0	0.0	0.0	0.0
4999							0.0	0.0	0.0	0.0	0.0	0.0	0.0
5000							0.0	0.0	0.0	0.0	0.0	0.0	0.0
5001							0.0	0.0	0.0	0.0	0.0	0.0	0.0
5002							0.0	0.0	0.0	0.0	0.0	0.0	0.0
5003							0.0	0.0	0.0	0.0	0.0	0.0	0.0
5004							0.0	0.0	0.0	0.0	0.0	0.0	0.0
5005							0.0	0.0	0.0	0.0	0.0	0.0	0.0
5006							0.0	0.0	0.0	0.0	0.0	0.0	0.0
5008							0.0	0.0	0.0	0.0	0.0	0.0	0.0
5009							0.0	0.0	0.0	0.0	0.0	0.0	0.0
5010							0.0	0.0	0.0	0.0	0.0	0.0	0.0
5011							0.0	0.0	0.0	0.0	0.0	0.0	0.0
5012							0.0	0.0	0.0	0.0	0.0	0.0	0.0
5013							0.0	0.0	0.0	0.0	0.0	0.0	0.0
5014							0.0	0.0	0.0	0.0	0.0	0.0	0.0
5015							0.0	0.0	0.0	0.0	0.0	0.0	0.0
5016							0.0	0.0	0.0	0.0	0.0	0.0	0.0
5017							0.0	0.0	0.0	0.0	0.0	0.0	0.0
5018							0.0	0.0	0.0	0.0	0.0	0.0	0.0
5019							0.0	0.0	0.0	0.0	0.0	0.0	0.0
5020							0.0	0.0	0.0	0.0	0.0	0.0	0.0
5021							0.0	0.0	0.0	0.0	0.0	0.0	0.0
5022							0.0	0.0	0.0	0.0	0.0	0.0	0.0
5023							0.0	0.0	0.0	0.0	0.0	0.0	0.0
5024							0.0	0.0	0.0	0.0	0.0	0.0	0.0
5025							0.0	0.0	0.0	0.0	0.0	0.0	0.0
5026							0.0	0.0	0.0	0.0	0.0	0.0	0.0
5027							0.0	0.0	0.0	0.0	0.0	0.0	0.0
5028							0.0	0.0	0.0	0.0	0.0	0.0	0.0
5087							0.0	0.0	0.0	0.0	0.0	0.0	0.0
5088							0.0	0.0	0.0	0.0	0.0	0.0	0.0
5089							0.0	0.0	0.0	0.0	0.0	0.0	0.0
5090							0.0	0.0	0.0	0.0	0.0	0.0	0.0
5091							0.0	0.0	0.0	0.0	0.0	0.0	0.0
5092							0.0	0.0	0.0	0.0	0.0	0.0	0.0
5093							0.0	0.0	0.0	0.0	0.0	0.0	0.0
5094							0.0	0.0	0.0	0.0	0.0	0.0	0.0
5095							0.0	0.0	0.0	0.0	0.0	0.0	0.0
5096							0.0	0.0	0.0	0.0	0.0	0.0	0.0
5097							0.0	0.0	0.0	0.0	0.0	0.0	0.0
5098							0.0	0.0	0.0	0.0	0.0	0.0	0.0
5099							0.0	0.0	0.0	0.0	0.0	0.0	0.0
5100							0.0	0.0	0.0	0.0	0.0	0.0	0.0
5101							0.0	0.0	0.0	0.0	0.0	0.0	0.0
5102							0.0	0.0	0.0	0.0	0.0	0.0	0.0
5103							0.0	0.0	0.0	0.0	0.0	0.0	0.0
5104							0.0	0.0	0.0	0.0	0.0	0.0	0.0
5105							0.0	0.0	0.0	0.0	0.0	0.0	0.0
5106							0.0	0.0	0.0	0.0	0.0	0.0	0.0
5107							0.0	0.0	0.0	0.0	0.0	0.0	0.0
5114							0.0	0.0	0.0	0.0	0.0	0.0	0.0
5117							0.0	0.0	0.0	0.0	0.0	0.0	0.0
5119							0.0	0.0	0.0	0.0	0.0	0.0	0.0
5121							0.0	0.0	0.0	0.0	0.0	0.0	0.0
5123							0.0	0.0	0.0	0.0	0.0	0.0	0.0
5127							0.0	0.0	0.0	0.0	0.0	0.0	0.0
5128							0.0	0.0	0.0	0.0	0.0	0.0	0.0
5138							0.0	0.0	0.0	0.0	0.0	0.0	0.0

Raggruppamento Temporaneo di Professionisti

DP INGEGNERIA S.R.L.

Arch. Sergio MARTINELLI

P.I. Gabriele BONOFILIO

Ing. Alessandro DEL TOZZOTTO

Ing. Francesco BARTOLI

Ing. Giacomo LENCIONI



Comune di Pescia

Servizio 3 – Gestione del Territorio
A.O. OPERE PUBBLICHE E PROTEZIONE CIVILE

INTERVENTO DI MANUTENZIONE STRAORDINARIA PER LA MESSA IN SICUREZZA DELL'IMMOBILE DENOMINATO MERCATO DEI FIORI" CIG 7341012ABC.

Trave	v.Omeg	f.Om. N	Stato	V N/M	V stab	Rif. cmb	V.7.5.3	M Ed	V.7.5.4	N Ed	V.7.5.5	V Ed,G	V Ed,M
5139							0.0	0.0	0.0	0.0	0.0	0.0	0.0
5141							0.0	0.0	0.0	0.0	0.0	0.0	0.0
5142							0.0	0.0	0.0	0.0	0.0	0.0	0.0
5143							0.0	0.0	0.0	0.0	0.0	0.0	0.0
5144							0.0	0.0	0.0	0.0	0.0	0.0	0.0
5145							0.0	0.0	0.0	0.0	0.0	0.0	0.0
5147							0.0	0.0	0.0	0.0	0.0	0.0	0.0
5148							0.0	0.0	0.0	0.0	0.0	0.0	0.0
5150							0.0	0.0	0.0	0.0	0.0	0.0	0.0
5151							0.0	0.0	0.0	0.0	0.0	0.0	0.0
5152							0.0	0.0	0.0	0.0	0.0	0.0	0.0
5153							0.0	0.0	0.0	0.0	0.0	0.0	0.0
5154							0.0	0.0	0.0	0.0	0.0	0.0	0.0
5156							0.0	0.0	0.0	0.0	0.0	0.0	0.0
5157							0.0	0.0	0.0	0.0	0.0	0.0	0.0
5159							0.0	0.0	0.0	0.0	0.0	0.0	0.0
5160							0.0	0.0	0.0	0.0	0.0	0.0	0.0
5163							0.0	0.0	0.0	0.0	0.0	0.0	0.0
5164							0.0	0.0	0.0	0.0	0.0	0.0	0.0
5165							0.0	0.0	0.0	0.0	0.0	0.0	0.0
5166							0.0	0.0	0.0	0.0	0.0	0.0	0.0
5168							0.0	0.0	0.0	0.0	0.0	0.0	0.0
5170							0.0	0.0	0.0	0.0	0.0	0.0	0.0
5171							0.0	0.0	0.0	0.0	0.0	0.0	0.0
5173							0.0	0.0	0.0	0.0	0.0	0.0	0.0
5174							0.0	0.0	0.0	0.0	0.0	0.0	0.0
5175							0.0	0.0	0.0	0.0	0.0	0.0	0.0
5230							0.0	0.0	0.0	0.0	0.0	0.0	0.0
5232							0.0	0.0	0.0	0.0	0.0	0.0	0.0
5233							0.0	0.0	0.0	0.0	0.0	0.0	0.0
5234							0.0	0.0	0.0	0.0	0.0	0.0	0.0
5235							0.0	0.0	0.0	0.0	0.0	0.0	0.0
5237							0.0	0.0	0.0	0.0	0.0	0.0	0.0
5238							0.0	0.0	0.0	0.0	0.0	0.0	0.0
5239							0.0	0.0	0.0	0.0	0.0	0.0	0.0
5240							0.0	0.0	0.0	0.0	0.0	0.0	0.0
5241							0.0	0.0	0.0	0.0	0.0	0.0	0.0
5250							0.0	0.0	0.0	0.0	0.0	0.0	0.0
5263							0.0	0.0	0.0	0.0	0.0	0.0	0.0
5264							0.0	0.0	0.0	0.0	0.0	0.0	0.0
5265							0.0	0.0	0.0	0.0	0.0	0.0	0.0
5279							0.0	0.0	0.0	0.0	0.0	0.0	0.0
5280							0.0	0.0	0.0	0.0	0.0	0.0	0.0
5281							0.0	0.0	0.0	0.0	0.0	0.0	0.0
5282							0.0	0.0	0.0	0.0	0.0	0.0	0.0
5291							0.0	0.0	0.0	0.0	0.0	0.0	0.0
5292							0.0	0.0	0.0	0.0	0.0	0.0	0.0
5293							0.0	0.0	0.0	0.0	0.0	0.0	0.0
5294							0.0	0.0	0.0	0.0	0.0	0.0	0.0
5295							0.0	0.0	0.0	0.0	0.0	0.0	0.0
5297							0.0	0.0	0.0	0.0	0.0	0.0	0.0
5299							0.0	0.0	0.0	0.0	0.0	0.0	0.0
5301							0.0	0.0	0.0	0.0	0.0	0.0	0.0
5303							0.0	0.0	0.0	0.0	0.0	0.0	0.0
5305							0.0	0.0	0.0	0.0	0.0	0.0	0.0
5307							0.0	0.0	0.0	0.0	0.0	0.0	0.0
5308							0.0	0.0	0.0	0.0	0.0	0.0	0.0
5309							0.0	0.0	0.0	0.0	0.0	0.0	0.0
5310							0.0	0.0	0.0	0.0	0.0	0.0	0.0
5319							0.0	0.0	0.0	0.0	0.0	0.0	0.0
5320							0.0	0.0	0.0	0.0	0.0	0.0	0.0
5323							0.0	0.0	0.0	0.0	0.0	0.0	0.0
5324							0.0	0.0	0.0	0.0	0.0	0.0	0.0
5327							0.0	0.0	0.0	0.0	0.0	0.0	0.0
5328							0.0	0.0	0.0	0.0	0.0	0.0	0.0

Raggruppamento Temporaneo di Professionisti

DP INGEGNERIA S.R.L.

Arch. Sergio MARTINELLI

P.I. Gabriele BONOFILIO

Ing. Alessandro DEL TOZZOTTO

Ing. Francesco BARTOLI

Ing. Giacomo LENCIONI



Comune di Pescia

Servizio 3 – Gestione del Territorio
A.O. OPERE PUBBLICHE E PROTEZIONE CIVILE

INTERVENTO DI MANUTENZIONE STRAORDINARIA PER LA MESSA IN SICUREZZA DELL'IMMOBILE DENOMINATO MERCATO DEI FIORI" CIG 7341012ABC.

Trave	v.Omeg	f.Om. N	Stato	V N/M	V stab	Rif. cmb	V.7.5.3	M Ed	V.7.5.4	N Ed	V.7.5.5	V Ed,G	V Ed,M
5331							0.0	0.0	0.0	0.0	0.0	0.0	0.0
5332							0.0	0.0	0.0	0.0	0.0	0.0	0.0
5335							0.0	0.0	0.0	0.0	0.0	0.0	0.0
5336							0.0	0.0	0.0	0.0	0.0	0.0	0.0
5339							0.0	0.0	0.0	0.0	0.0	0.0	0.0
5340							0.0	0.0	0.0	0.0	0.0	0.0	0.0
5343							0.0	0.0	0.0	0.0	0.0	0.0	0.0
5344							0.0	0.0	0.0	0.0	0.0	0.0	0.0
5355							0.0	0.0	0.0	0.0	0.0	0.0	0.0
5365							0.0	0.0	0.0	0.0	0.0	0.0	0.0
5366							0.0	0.0	0.0	0.0	0.0	0.0	0.0
5382							0.0	0.0	0.0	0.0	0.0	0.0	0.0
5386							0.0	0.0	0.0	0.0	0.0	0.0	0.0
5445							0.0	0.0	0.0	0.0	0.0	0.0	0.0
5446							0.0	0.0	0.0	0.0	0.0	0.0	0.0
5447							0.0	0.0	0.0	0.0	0.0	0.0	0.0
5448							0.0	0.0	0.0	0.0	0.0	0.0	0.0
5449							0.0	0.0	0.0	0.0	0.0	0.0	0.0
5450							0.0	0.0	0.0	0.0	0.0	0.0	0.0
5451							0.0	0.0	0.0	0.0	0.0	0.0	0.0
5452							0.0	0.0	0.0	0.0	0.0	0.0	0.0
5453							0.0	0.0	0.0	0.0	0.0	0.0	0.0
5454							0.0	0.0	0.0	0.0	0.0	0.0	0.0
5455							0.0	0.0	0.0	0.0	0.0	0.0	0.0
5456							0.0	0.0	0.0	0.0	0.0	0.0	0.0
5457							0.0	0.0	0.0	0.0	0.0	0.0	0.0
5462							0.0	0.0	0.0	0.0	0.0	0.0	0.0
5476							0.0	0.0	0.0	0.0	0.0	0.0	0.0
5477							0.0	0.0	0.0	0.0	0.0	0.0	0.0
5478							0.0	0.0	0.0	0.0	0.0	0.0	0.0
5479							0.0	0.0	0.0	0.0	0.0	0.0	0.0
5485							0.0	0.0	0.0	0.0	0.0	0.0	0.0
5486							0.0	0.0	0.0	0.0	0.0	0.0	0.0
5487							0.0	0.0	0.0	0.0	0.0	0.0	0.0
5488							0.0	0.0	0.0	0.0	0.0	0.0	0.0
5490							0.0	0.0	0.0	0.0	0.0	0.0	0.0
5492							0.0	0.0	0.0	0.0	0.0	0.0	0.0
5494							0.0	0.0	0.0	0.0	0.0	0.0	0.0
5496							0.0	0.0	0.0	0.0	0.0	0.0	0.0
5498							0.0	0.0	0.0	0.0	0.0	0.0	0.0
5500							0.0	0.0	0.0	0.0	0.0	0.0	0.0
5501							0.0	0.0	0.0	0.0	0.0	0.0	0.0
5505							0.0	0.0	0.0	0.0	0.0	0.0	0.0
5513							0.0	0.0	0.0	0.0	0.0	0.0	0.0
5514							0.0	0.0	0.0	0.0	0.0	0.0	0.0
5515							0.0	0.0	0.0	0.0	0.0	0.0	0.0
5516							0.0	0.0	0.0	0.0	0.0	0.0	0.0
5517							0.0	0.0	0.0	0.0	0.0	0.0	0.0
5518							0.0	0.0	0.0	0.0	0.0	0.0	0.0
5519							0.0	0.0	0.0	0.0	0.0	0.0	0.0
5520							0.0	0.0	0.0	0.0	0.0	0.0	0.0
5521							0.0	0.0	0.0	0.0	0.0	0.0	0.0
5522							0.0	0.0	0.0	0.0	0.0	0.0	0.0
5523							0.0	0.0	0.0	0.0	0.0	0.0	0.0
5524							0.0	0.0	0.0	0.0	0.0	0.0	0.0
5525							0.0	0.0	0.0	0.0	0.0	0.0	0.0
5591							0.0	0.0	0.0	0.0	0.0	0.0	0.0
5592							0.0	0.0	0.0	0.0	0.0	0.0	0.0
5593							0.0	0.0	0.0	0.0	0.0	0.0	0.0
5604							0.0	0.0	0.0	0.0	0.0	0.0	0.0
5605							0.0	0.0	0.0	0.0	0.0	0.0	0.0
5606							0.0	0.0	0.0	0.0	0.0	0.0	0.0
5607							0.0	0.0	0.0	0.0	0.0	0.0	0.0
5614							0.0	0.0	0.0	0.0	0.0	0.0	0.0
5615							0.0	0.0	0.0	0.0	0.0	0.0	0.0

Raggruppamento Temporaneo di Professionisti

DP INGEGNERIA S.R.L. Arch. Sergio MARTINELLI
P.I. Gabriele BONOFILIO Ing. Alessandro DEL TOZZOTTO
Ing. Francesco BARTOLI Ing. Giacomo LENCIONI



Comune di Pescia

Servizio 3 – Gestione del Territorio
A.O. OPERE PUBBLICHE E PROTEZIONE CIVILE

INTERVENTO DI MANUTENZIONE STRAORDINARIA PER LA MESSA IN SICUREZZA DELL'IMMOBILE DENOMINATO MERCATO DEI FIORI" CIG 7341012ABC.

Trave	v.Omeg	f.Om. N	Stato	V N/M	V stab	Rif. cmb	V.7.5.3	M Ed	V.7.5.4	N Ed	V.7.5.5	V Ed,G	V Ed,M
5616							0.0	0.0	0.0	0.0	0.0	0.0	0.0
5618							0.0	0.0	0.0	0.0	0.0	0.0	0.0
5619							0.0	0.0	0.0	0.0	0.0	0.0	0.0
5620							0.0	0.0	0.0	0.0	0.0	0.0	0.0
5621							0.0	0.0	0.0	0.0	0.0	0.0	0.0
5626							0.0	0.0	0.0	0.0	0.0	0.0	0.0
5628							0.0	0.0	0.0	0.0	0.0	0.0	0.0
5629							0.0	0.0	0.0	0.0	0.0	0.0	0.0
5630							0.0	0.0	0.0	0.0	0.0	0.0	0.0
5635							0.0	0.0	0.0	0.0	0.0	0.0	0.0
5639							0.0	0.0	0.0	0.0	0.0	0.0	0.0
5640							0.0	0.0	0.0	0.0	0.0	0.0	0.0
5643							0.0	0.0	0.0	0.0	0.0	0.0	0.0
5644							0.0	0.0	0.0	0.0	0.0	0.0	0.0
5651							0.0	0.0	0.0	0.0	0.0	0.0	0.0
5652							0.0	0.0	0.0	0.0	0.0	0.0	0.0
5655							0.0	0.0	0.0	0.0	0.0	0.0	0.0
5656							0.0	0.0	0.0	0.0	0.0	0.0	0.0
5659							0.0	0.0	0.0	0.0	0.0	0.0	0.0
5660							0.0	0.0	0.0	0.0	0.0	0.0	0.0
5667							0.0	0.0	0.0	0.0	0.0	0.0	0.0
5668							0.0	0.0	0.0	0.0	0.0	0.0	0.0
5729							0.0	0.0	0.0	0.0	0.0	0.0	0.0
5730							0.0	0.0	0.0	0.0	0.0	0.0	0.0
5731							0.0	0.0	0.0	0.0	0.0	0.0	0.0
5732							0.0	0.0	0.0	0.0	0.0	0.0	0.0
5733							0.0	0.0	0.0	0.0	0.0	0.0	0.0
5734							0.0	0.0	0.0	0.0	0.0	0.0	0.0
5735							0.0	0.0	0.0	0.0	0.0	0.0	0.0
5736							0.0	0.0	0.0	0.0	0.0	0.0	0.0
5737							0.0	0.0	0.0	0.0	0.0	0.0	0.0
5738							0.0	0.0	0.0	0.0	0.0	0.0	0.0
5739							0.0	0.0	0.0	0.0	0.0	0.0	0.0
5740							0.0	0.0	0.0	0.0	0.0	0.0	0.0
5741							0.0	0.0	0.0	0.0	0.0	0.0	0.0
5742							0.0	0.0	0.0	0.0	0.0	0.0	0.0
5743							0.0	0.0	0.0	0.0	0.0	0.0	0.0
5744							0.0	0.0	0.0	0.0	0.0	0.0	0.0
5745							0.0	0.0	0.0	0.0	0.0	0.0	0.0
5746							0.0	0.0	0.0	0.0	0.0	0.0	0.0
5756							0.0	0.0	0.0	0.0	0.0	0.0	0.0
5758							0.0	0.0	0.0	0.0	0.0	0.0	0.0
5760							0.0	0.0	0.0	0.0	0.0	0.0	0.0
5761							0.0	0.0	0.0	0.0	0.0	0.0	0.0
5762							0.0	0.0	0.0	0.0	0.0	0.0	0.0
5763							0.0	0.0	0.0	0.0	0.0	0.0	0.0
5768							0.0	0.0	0.0	0.0	0.0	0.0	0.0
5769							0.0	0.0	0.0	0.0	0.0	0.0	0.0
5770							0.0	0.0	0.0	0.0	0.0	0.0	0.0
5780							0.0	0.0	0.0	0.0	0.0	0.0	0.0
5781							0.0	0.0	0.0	0.0	0.0	0.0	0.0
5782							0.0	0.0	0.0	0.0	0.0	0.0	0.0
5826							0.0	0.0	0.0	0.0	0.0	0.0	0.0
5833							0.0	0.0	0.0	0.0	0.0	0.0	0.0
5834							0.0	0.0	0.0	0.0	0.0	0.0	0.0
5835							0.0	0.0	0.0	0.0	0.0	0.0	0.0
5838							0.0	0.0	0.0	0.0	0.0	0.0	0.0
5839							0.0	0.0	0.0	0.0	0.0	0.0	0.0
5844							0.0	0.0	0.0	0.0	0.0	0.0	0.0
5852							0.0	0.0	0.0	0.0	0.0	0.0	0.0
5863							0.0	0.0	0.0	0.0	0.0	0.0	0.0
5878							0.0	0.0	0.0	0.0	0.0	0.0	0.0
5879							0.0	0.0	0.0	0.0	0.0	0.0	0.0
5880							0.0	0.0	0.0	0.0	0.0	0.0	0.0
5884							0.0	0.0	0.0	0.0	0.0	0.0	0.0

Raggruppamento Temporaneo di Professionisti

DP INGEGNERIA S.R.L.

Arch. Sergio MARTINELLI

P.I. Gabriele BONOFILIO

Ing. Alessandro DEL TOZZOTTO

Ing. Francesco BARTOLI

Ing. Giacomo LENCIONI



Comune di Pescia

Servizio 3 – Gestione del Territorio
A.O. OPERE PUBBLICHE E PROTEZIONE CIVILE

INTERVENTO DI MANUTENZIONE STRAORDINARIA PER LA MESSA IN SICUREZZA DELL'IMMOBILE DENOMINATO MERCATO DEI FIORI" CIG 7341012ABC.

Trave	v.Omeg	f.Om. N	Stato	V N/M	V stab	Rif. cmb	V.7.5.3	M Ed	V.7.5.4	N Ed	V.7.5.5	V Ed,G	V Ed,M
5909							0.0	0.0	0.0	0.0	0.0	0.0	0.0
5934							0.0	0.0	0.0	0.0	0.0	0.0	0.0
5962							0.0	0.0	0.0	0.0	0.0	0.0	0.0
5969							0.0	0.0	0.0	0.0	0.0	0.0	0.0
5970							0.0	0.0	0.0	0.0	0.0	0.0	0.0
5971							0.0	0.0	0.0	0.0	0.0	0.0	0.0
5972							0.0	0.0	0.0	0.0	0.0	0.0	0.0
5973							0.0	0.0	0.0	0.0	0.0	0.0	0.0
5974							0.0	0.0	0.0	0.0	0.0	0.0	0.0
5975							0.0	0.0	0.0	0.0	0.0	0.0	0.0
5979							0.0	0.0	0.0	0.0	0.0	0.0	0.0
5985							0.0	0.0	0.0	0.0	0.0	0.0	0.0
5986							0.0	0.0	0.0	0.0	0.0	0.0	0.0
5987							0.0	0.0	0.0	0.0	0.0	0.0	0.0
5988							0.0	0.0	0.0	0.0	0.0	0.0	0.0
5997							0.0	0.0	0.0	0.0	0.0	0.0	0.0
5998							0.0	0.0	0.0	0.0	0.0	0.0	0.0
5999							0.0	0.0	0.0	0.0	0.0	0.0	0.0
6000							0.0	0.0	0.0	0.0	0.0	0.0	0.0
6001							0.0	0.0	0.0	0.0	0.0	0.0	0.0
6003							0.0	0.0	0.0	0.0	0.0	0.0	0.0
6005							0.0	0.0	0.0	0.0	0.0	0.0	0.0
6007							0.0	0.0	0.0	0.0	0.0	0.0	0.0
6009							0.0	0.0	0.0	0.0	0.0	0.0	0.0
6011							0.0	0.0	0.0	0.0	0.0	0.0	0.0
6013							0.0	0.0	0.0	0.0	0.0	0.0	0.0
6014							0.0	0.0	0.0	0.0	0.0	0.0	0.0
6015							0.0	0.0	0.0	0.0	0.0	0.0	0.0
6016							0.0	0.0	0.0	0.0	0.0	0.0	0.0
6025							0.0	0.0	0.0	0.0	0.0	0.0	0.0
6026							0.0	0.0	0.0	0.0	0.0	0.0	0.0
6029							0.0	0.0	0.0	0.0	0.0	0.0	0.0
6030							0.0	0.0	0.0	0.0	0.0	0.0	0.0
6033							0.0	0.0	0.0	0.0	0.0	0.0	0.0
6034							0.0	0.0	0.0	0.0	0.0	0.0	0.0
6037							0.0	0.0	0.0	0.0	0.0	0.0	0.0
6038							0.0	0.0	0.0	0.0	0.0	0.0	0.0
6041							0.0	0.0	0.0	0.0	0.0	0.0	0.0
6042							0.0	0.0	0.0	0.0	0.0	0.0	0.0
6045							0.0	0.0	0.0	0.0	0.0	0.0	0.0
6046							0.0	0.0	0.0	0.0	0.0	0.0	0.0
6051							0.0	0.0	0.0	0.0	0.0	0.0	0.0
6052							0.0	0.0	0.0	0.0	0.0	0.0	0.0
6064							0.0	0.0	0.0	0.0	0.0	0.0	0.0
6065							0.0	0.0	0.0	0.0	0.0	0.0	0.0
6066							0.0	0.0	0.0	0.0	0.0	0.0	0.0
6075							0.0	0.0	0.0	0.0	0.0	0.0	0.0
6076							0.0	0.0	0.0	0.0	0.0	0.0	0.0
6077							0.0	0.0	0.0	0.0	0.0	0.0	0.0
6078							0.0	0.0	0.0	0.0	0.0	0.0	0.0
6079							0.0	0.0	0.0	0.0	0.0	0.0	0.0
6083							0.0	0.0	0.0	0.0	0.0	0.0	0.0
6084							0.0	0.0	0.0	0.0	0.0	0.0	0.0
6085							0.0	0.0	0.0	0.0	0.0	0.0	0.0
6094							0.0	0.0	0.0	0.0	0.0	0.0	0.0
6095							0.0	0.0	0.0	0.0	0.0	0.0	0.0
6096							0.0	0.0	0.0	0.0	0.0	0.0	0.0
6097							0.0	0.0	0.0	0.0	0.0	0.0	0.0
6106							0.0	0.0	0.0	0.0	0.0	0.0	0.0
6107							0.0	0.0	0.0	0.0	0.0	0.0	0.0
6108							0.0	0.0	0.0	0.0	0.0	0.0	0.0
6109							0.0	0.0	0.0	0.0	0.0	0.0	0.0
6110							0.0	0.0	0.0	0.0	0.0	0.0	0.0
6112							0.0	0.0	0.0	0.0	0.0	0.0	0.0
6114							0.0	0.0	0.0	0.0	0.0	0.0	0.0

Raggruppamento Temporaneo di Professionisti

DP INGEGNERIA S.R.L.

P.I. Gabriele BONOFILIO

Ing. Francesco BARTOLI

Arch. Sergio MARTINELLI

Ing. Alessandro DEL TOZZOTTO

Ing. Giacomo LENCIONI



INTERVENTO DI MANUTENZIONE STRAORDINARIA PER LA MESSA IN SICUREZZA
DELL'IMMOBILE DENOMINATO "MERCATO DEI FIORI" CIG 7341012ABC.

Trave	v.Omeg	f.Om. N	Stato	V N/M	V stab	Rif. cmb	V.7.5.3	M Ed	V.7.5.4	N Ed	V.7.5.5	V Ed,G	V Ed,M
6116							0.0	0.0	0.0	0.0	0.0	0.0	0.0
6118							0.0	0.0	0.0	0.0	0.0	0.0	0.0
6120							0.0	0.0	0.0	0.0	0.0	0.0	0.0
6125							0.0	0.0	0.0	0.0	0.0	0.0	0.0
6127							0.0	0.0	0.0	0.0	0.0	0.0	0.0
6128							0.0	0.0	0.0	0.0	0.0	0.0	0.0
6129							0.0	0.0	0.0	0.0	0.0	0.0	0.0
6143							0.0	0.0	0.0	0.0	0.0	0.0	0.0
6144							0.0	0.0	0.0	0.0	0.0	0.0	0.0
6145							0.0	0.0	0.0	0.0	0.0	0.0	0.0
6146							0.0	0.0	0.0	0.0	0.0	0.0	0.0
6155							0.0	0.0	0.0	0.0	0.0	0.0	0.0
6156							0.0	0.0	0.0	0.0	0.0	0.0	0.0
6157							0.0	0.0	0.0	0.0	0.0	0.0	0.0
6158							0.0	0.0	0.0	0.0	0.0	0.0	0.0
6167							0.0	0.0	0.0	0.0	0.0	0.0	0.0
6168							0.0	0.0	0.0	0.0	0.0	0.0	0.0
6169							0.0	0.0	0.0	0.0	0.0	0.0	0.0
6170							0.0	0.0	0.0	0.0	0.0	0.0	0.0
6171							0.0	0.0	0.0	0.0	0.0	0.0	0.0
6173							0.0	0.0	0.0	0.0	0.0	0.0	0.0
6175							0.0	0.0	0.0	0.0	0.0	0.0	0.0
6177							0.0	0.0	0.0	0.0	0.0	0.0	0.0
6179							0.0	0.0	0.0	0.0	0.0	0.0	0.0
6181							0.0	0.0	0.0	0.0	0.0	0.0	0.0
6183							0.0	0.0	0.0	0.0	0.0	0.0	0.0
6184							0.0	0.0	0.0	0.0	0.0	0.0	0.0
6185							0.0	0.0	0.0	0.0	0.0	0.0	0.0
6186							0.0	0.0	0.0	0.0	0.0	0.0	0.0
6195							0.0	0.0	0.0	0.0	0.0	0.0	0.0
6196							0.0	0.0	0.0	0.0	0.0	0.0	0.0
6199							0.0	0.0	0.0	0.0	0.0	0.0	0.0
6200							0.0	0.0	0.0	0.0	0.0	0.0	0.0
6203							0.0	0.0	0.0	0.0	0.0	0.0	0.0
6204							0.0	0.0	0.0	0.0	0.0	0.0	0.0
6207							0.0	0.0	0.0	0.0	0.0	0.0	0.0
6208							0.0	0.0	0.0	0.0	0.0	0.0	0.0
6211							0.0	0.0	0.0	0.0	0.0	0.0	0.0
6212							0.0	0.0	0.0	0.0	0.0	0.0	0.0
6215							0.0	0.0	0.0	0.0	0.0	0.0	0.0
6216							0.0	0.0	0.0	0.0	0.0	0.0	0.0
6228							0.0	0.0	0.0	0.0	0.0	0.0	0.0
6229							0.0	0.0	0.0	0.0	0.0	0.0	0.0
6230							0.0	0.0	0.0	0.0	0.0	0.0	0.0
6239							0.0	0.0	0.0	0.0	0.0	0.0	0.0
6240							0.0	0.0	0.0	0.0	0.0	0.0	0.0
6241							0.0	0.0	0.0	0.0	0.0	0.0	0.0
6242							0.0	0.0	0.0	0.0	0.0	0.0	0.0
6251							0.0	0.0	0.0	0.0	0.0	0.0	0.0
6252							0.0	0.0	0.0	0.0	0.0	0.0	0.0
6253							0.0	0.0	0.0	0.0	0.0	0.0	0.0
6254							0.0	0.0	0.0	0.0	0.0	0.0	0.0
6255							0.0	0.0	0.0	0.0	0.0	0.0	0.0
6257							0.0	0.0	0.0	0.0	0.0	0.0	0.0
6259							0.0	0.0	0.0	0.0	0.0	0.0	0.0
6261							0.0	0.0	0.0	0.0	0.0	0.0	0.0
6263							0.0	0.0	0.0	0.0	0.0	0.0	0.0
6265							0.0	0.0	0.0	0.0	0.0	0.0	0.0
6267							0.0	0.0	0.0	0.0	0.0	0.0	0.0
6268							0.0	0.0	0.0	0.0	0.0	0.0	0.0
6269							0.0	0.0	0.0	0.0	0.0	0.0	0.0
6270							0.0	0.0	0.0	0.0	0.0	0.0	0.0
6279							0.0	0.0	0.0	0.0	0.0	0.0	0.0
6280							0.0	0.0	0.0	0.0	0.0	0.0	0.0
6283							0.0	0.0	0.0	0.0	0.0	0.0	0.0

Raggruppamento Temporaneo di Professionisti

DP INGEGNERIA S.R.L. Arch. Sergio MARTINELLI
P.I. Gabriele BONOFILIO Ing. Alessandro DEL TOZZOTTO
Ing. Francesco BARTOLI Ing. Giacomo LENCIONI



Comune di Pescia

Servizio 3 – Gestione del Territorio
A.O. OPERE PUBBLICHE E PROTEZIONE CIVILE

INTERVENTO DI MANUTENZIONE STRAORDINARIA PER LA MESSA IN SICUREZZA DELL'IMMOBILE DENOMINATO MERCATO DEI FIORI" CIG 7341012ABC.

Trave	v.Omeg	f.Om. N	Stato	V N/M	V stab	Rif. cmb	V.7.5.3	M Ed	V.7.5.4	N Ed	V.7.5.5	V Ed,G	V Ed,M
6284							0.0	0.0	0.0	0.0	0.0	0.0	0.0
6287							0.0	0.0	0.0	0.0	0.0	0.0	0.0
6288							0.0	0.0	0.0	0.0	0.0	0.0	0.0
6291							0.0	0.0	0.0	0.0	0.0	0.0	0.0
6292							0.0	0.0	0.0	0.0	0.0	0.0	0.0
6295							0.0	0.0	0.0	0.0	0.0	0.0	0.0
6296							0.0	0.0	0.0	0.0	0.0	0.0	0.0
6299							0.0	0.0	0.0	0.0	0.0	0.0	0.0
6300							0.0	0.0	0.0	0.0	0.0	0.0	0.0
6312							0.0	0.0	0.0	0.0	0.0	0.0	0.0
6313							0.0	0.0	0.0	0.0	0.0	0.0	0.0
6314							0.0	0.0	0.0	0.0	0.0	0.0	0.0
6323							0.0	0.0	0.0	0.0	0.0	0.0	0.0
6324							0.0	0.0	0.0	0.0	0.0	0.0	0.0
6325							0.0	0.0	0.0	0.0	0.0	0.0	0.0
6326							0.0	0.0	0.0	0.0	0.0	0.0	0.0
6335							0.0	0.0	0.0	0.0	0.0	0.0	0.0
6336							0.0	0.0	0.0	0.0	0.0	0.0	0.0
6337							0.0	0.0	0.0	0.0	0.0	0.0	0.0
6338							0.0	0.0	0.0	0.0	0.0	0.0	0.0
6339							0.0	0.0	0.0	0.0	0.0	0.0	0.0
6341							0.0	0.0	0.0	0.0	0.0	0.0	0.0
6343							0.0	0.0	0.0	0.0	0.0	0.0	0.0
6345							0.0	0.0	0.0	0.0	0.0	0.0	0.0
6347							0.0	0.0	0.0	0.0	0.0	0.0	0.0
6349							0.0	0.0	0.0	0.0	0.0	0.0	0.0
6351							0.0	0.0	0.0	0.0	0.0	0.0	0.0
6352							0.0	0.0	0.0	0.0	0.0	0.0	0.0
6353							0.0	0.0	0.0	0.0	0.0	0.0	0.0
6354							0.0	0.0	0.0	0.0	0.0	0.0	0.0
6363							0.0	0.0	0.0	0.0	0.0	0.0	0.0
6364							0.0	0.0	0.0	0.0	0.0	0.0	0.0
6367							0.0	0.0	0.0	0.0	0.0	0.0	0.0
6368							0.0	0.0	0.0	0.0	0.0	0.0	0.0
6371							0.0	0.0	0.0	0.0	0.0	0.0	0.0
6372							0.0	0.0	0.0	0.0	0.0	0.0	0.0
6375							0.0	0.0	0.0	0.0	0.0	0.0	0.0
6376							0.0	0.0	0.0	0.0	0.0	0.0	0.0
6379							0.0	0.0	0.0	0.0	0.0	0.0	0.0
6380							0.0	0.0	0.0	0.0	0.0	0.0	0.0
6383							0.0	0.0	0.0	0.0	0.0	0.0	0.0
6384							0.0	0.0	0.0	0.0	0.0	0.0	0.0
6396							0.0	0.0	0.0	0.0	0.0	0.0	0.0
6397							0.0	0.0	0.0	0.0	0.0	0.0	0.0
6398							0.0	0.0	0.0	0.0	0.0	0.0	0.0
6407							0.0	0.0	0.0	0.0	0.0	0.0	0.0
6408							0.0	0.0	0.0	0.0	0.0	0.0	0.0
6409							0.0	0.0	0.0	0.0	0.0	0.0	0.0
6410							0.0	0.0	0.0	0.0	0.0	0.0	0.0
6419							0.0	0.0	0.0	0.0	0.0	0.0	0.0
6420							0.0	0.0	0.0	0.0	0.0	0.0	0.0
6421							0.0	0.0	0.0	0.0	0.0	0.0	0.0
6422							0.0	0.0	0.0	0.0	0.0	0.0	0.0
6423							0.0	0.0	0.0	0.0	0.0	0.0	0.0
6425							0.0	0.0	0.0	0.0	0.0	0.0	0.0
6427							0.0	0.0	0.0	0.0	0.0	0.0	0.0
6429							0.0	0.0	0.0	0.0	0.0	0.0	0.0
6431							0.0	0.0	0.0	0.0	0.0	0.0	0.0
6433							0.0	0.0	0.0	0.0	0.0	0.0	0.0
6435							0.0	0.0	0.0	0.0	0.0	0.0	0.0
6436							0.0	0.0	0.0	0.0	0.0	0.0	0.0
6437							0.0	0.0	0.0	0.0	0.0	0.0	0.0
6438							0.0	0.0	0.0	0.0	0.0	0.0	0.0
6447							0.0	0.0	0.0	0.0	0.0	0.0	0.0
6448							0.0	0.0	0.0	0.0	0.0	0.0	0.0

Raggruppamento Temporaneo di Professionisti

DP INGEGNERIA S.R.L.

Arch. Sergio MARTINELLI

P.I. Gabriele BONOFILIO

Ing. Alessandro DEL TOZZOTTO

Ing. Francesco BARTOLI

Ing. Giacomo LENCIONI



Comune di Pescia

Servizio 3 – Gestione del Territorio
A.O. OPERE PUBBLICHE E PROTEZIONE CIVILE

INTERVENTO DI MANUTENZIONE STRAORDINARIA PER LA MESSA IN SICUREZZA DELL'IMMOBILE DENOMINATO MERCATO DEI FIORI" CIG 7341012ABC.

Trave	v.Omeg	f.Om. N	Stato	V N/M	V stab	Rif. cmb	V.7.5.3	M Ed	V.7.5.4	N Ed	V.7.5.5	V Ed,G	V Ed,M
6451							0.0	0.0	0.0	0.0	0.0	0.0	0.0
6452							0.0	0.0	0.0	0.0	0.0	0.0	0.0
6455							0.0	0.0	0.0	0.0	0.0	0.0	0.0
6456							0.0	0.0	0.0	0.0	0.0	0.0	0.0
6459							0.0	0.0	0.0	0.0	0.0	0.0	0.0
6460							0.0	0.0	0.0	0.0	0.0	0.0	0.0
6463							0.0	0.0	0.0	0.0	0.0	0.0	0.0
6464							0.0	0.0	0.0	0.0	0.0	0.0	0.0
6467							0.0	0.0	0.0	0.0	0.0	0.0	0.0
6468							0.0	0.0	0.0	0.0	0.0	0.0	0.0
6480							0.0	0.0	0.0	0.0	0.0	0.0	0.0
6487							0.0	0.0	0.0	0.0	0.0	0.0	0.0
6488							0.0	0.0	0.0	0.0	0.0	0.0	0.0
6489							0.0	0.0	0.0	0.0	0.0	0.0	0.0
6490							0.0	0.0	0.0	0.0	0.0	0.0	0.0
6491							0.0	0.0	0.0	0.0	0.0	0.0	0.0
6493							0.0	0.0	0.0	0.0	0.0	0.0	0.0
6495							0.0	0.0	0.0	0.0	0.0	0.0	0.0
6497							0.0	0.0	0.0	0.0	0.0	0.0	0.0
6499							0.0	0.0	0.0	0.0	0.0	0.0	0.0
6501							0.0	0.0	0.0	0.0	0.0	0.0	0.0
6503							0.0	0.0	0.0	0.0	0.0	0.0	0.0
6504							0.0	0.0	0.0	0.0	0.0	0.0	0.0
6505							0.0	0.0	0.0	0.0	0.0	0.0	0.0
6506							0.0	0.0	0.0	0.0	0.0	0.0	0.0
6509							0.0	0.0	0.0	0.0	0.0	0.0	0.0
6514							0.0	0.0	0.0	0.0	0.0	0.0	0.0
6517							0.0	0.0	0.0	0.0	0.0	0.0	0.0
6518							0.0	0.0	0.0	0.0	0.0	0.0	0.0
6521							0.0	0.0	0.0	0.0	0.0	0.0	0.0
6522							0.0	0.0	0.0	0.0	0.0	0.0	0.0
6525							0.0	0.0	0.0	0.0	0.0	0.0	0.0
6526							0.0	0.0	0.0	0.0	0.0	0.0	0.0
6527							0.0	0.0	0.0	0.0	0.0	0.0	0.0
6539							0.0	0.0	0.0	0.0	0.0	0.0	0.0
6540							0.0	0.0	0.0	0.0	0.0	0.0	0.0
6541							0.0	0.0	0.0	0.0	0.0	0.0	0.0
6547							0.0	0.0	0.0	0.0	0.0	0.0	0.0
6548							0.0	0.0	0.0	0.0	0.0	0.0	0.0
6557							0.0	0.0	0.0	0.0	0.0	0.0	0.0
6558							0.0	0.0	0.0	0.0	0.0	0.0	0.0
6561							0.0	0.0	0.0	0.0	0.0	0.0	0.0
6562							0.0	0.0	0.0	0.0	0.0	0.0	0.0
6571							0.0	0.0	0.0	0.0	0.0	0.0	0.0
6572							0.0	0.0	0.0	0.0	0.0	0.0	0.0
6573							0.0	0.0	0.0	0.0	0.0	0.0	0.0
6574							0.0	0.0	0.0	0.0	0.0	0.0	0.0
6576							0.0	0.0	0.0	0.0	0.0	0.0	0.0
6578							0.0	0.0	0.0	0.0	0.0	0.0	0.0
6581							0.0	0.0	0.0	0.0	0.0	0.0	0.0
6582							0.0	0.0	0.0	0.0	0.0	0.0	0.0
6585							0.0	0.0	0.0	0.0	0.0	0.0	0.0
6586							0.0	0.0	0.0	0.0	0.0	0.0	0.0
6589							0.0	0.0	0.0	0.0	0.0	0.0	0.0
6590							0.0	0.0	0.0	0.0	0.0	0.0	0.0
6602							0.0	0.0	0.0	0.0	0.0	0.0	0.0
6603							0.0	0.0	0.0	0.0	0.0	0.0	0.0
6604							0.0	0.0	0.0	0.0	0.0	0.0	0.0
6612							0.0	0.0	0.0	0.0	0.0	0.0	0.0
6613							0.0	0.0	0.0	0.0	0.0	0.0	0.0
6614							0.0	0.0	0.0	0.0	0.0	0.0	0.0
6623							0.0	0.0	0.0	0.0	0.0	0.0	0.0
6624							0.0	0.0	0.0	0.0	0.0	0.0	0.0
6625							0.0	0.0	0.0	0.0	0.0	0.0	0.0
6626							0.0	0.0	0.0	0.0	0.0	0.0	0.0

Raggruppamento Temporaneo di Professionisti

DP INGEGNERIA S.R.L.

Arch. Sergio MARTINELLI

P.I. Gabriele BONOFILIO

Ing. Alessandro DEL TOZZOTTO

Ing. Francesco BARTOLI

Ing. Giacomo LENCIONI



INTERVENTO DI MANUTENZIONE STRAORDINARIA PER LA MESSA IN SICUREZZA
DELL'IMMOBILE DENOMINATO "MERCATO DEI FIORI" CIG 7341012ABC.

Trave	v.Omeg	f.Om. N	Stato	V N/M	V stab	Rif. cmb	V.7.5.3	M Ed	V.7.5.4	N Ed	V.7.5.5	V Ed,G	V Ed,M
6635							0.0	0.0	0.0	0.0	0.0	0.0	0.0
6636							0.0	0.0	0.0	0.0	0.0	0.0	0.0
6637							0.0	0.0	0.0	0.0	0.0	0.0	0.0
6638							0.0	0.0	0.0	0.0	0.0	0.0	0.0
6639							0.0	0.0	0.0	0.0	0.0	0.0	0.0
6641							0.0	0.0	0.0	0.0	0.0	0.0	0.0
6643							0.0	0.0	0.0	0.0	0.0	0.0	0.0
6645							0.0	0.0	0.0	0.0	0.0	0.0	0.0
6648							0.0	0.0	0.0	0.0	0.0	0.0	0.0
6650							0.0	0.0	0.0	0.0	0.0	0.0	0.0
6652							0.0	0.0	0.0	0.0	0.0	0.0	0.0
6653							0.0	0.0	0.0	0.0	0.0	0.0	0.0
6654							0.0	0.0	0.0	0.0	0.0	0.0	0.0
6655							0.0	0.0	0.0	0.0	0.0	0.0	0.0
6673							0.0	0.0	0.0	0.0	0.0	0.0	0.0
6686							0.0	0.0	0.0	0.0	0.0	0.0	0.0
6751							0.0	0.0	0.0	0.0	0.0	0.0	0.0
6753							0.0	0.0	0.0	0.0	0.0	0.0	0.0
6767							0.0	0.0	0.0	0.0	0.0	0.0	0.0
6779							0.0	0.0	0.0	0.0	0.0	0.0	0.0
6780							0.0	0.0	0.0	0.0	0.0	0.0	0.0
6783							0.0	0.0	0.0	0.0	0.0	0.0	0.0
6784							0.0	0.0	0.0	0.0	0.0	0.0	0.0
6787							0.0	0.0	0.0	0.0	0.0	0.0	0.0
6788							0.0	0.0	0.0	0.0	0.0	0.0	0.0
6791							0.0	0.0	0.0	0.0	0.0	0.0	0.0
6792							0.0	0.0	0.0	0.0	0.0	0.0	0.0
6795							0.0	0.0	0.0	0.0	0.0	0.0	0.0
6796							0.0	0.0	0.0	0.0	0.0	0.0	0.0
6799							0.0	0.0	0.0	0.0	0.0	0.0	0.0
6800							0.0	0.0	0.0	0.0	0.0	0.0	0.0
6812							0.0	0.0	0.0	0.0	0.0	0.0	0.0
6813							0.0	0.0	0.0	0.0	0.0	0.0	0.0
6814							0.0	0.0	0.0	0.0	0.0	0.0	0.0
6823							0.0	0.0	0.0	0.0	0.0	0.0	0.0
6824							0.0	0.0	0.0	0.0	0.0	0.0	0.0
6825							0.0	0.0	0.0	0.0	0.0	0.0	0.0
6826							0.0	0.0	0.0	0.0	0.0	0.0	0.0
6835							0.0	0.0	0.0	0.0	0.0	0.0	0.0
6836							0.0	0.0	0.0	0.0	0.0	0.0	0.0
6837							0.0	0.0	0.0	0.0	0.0	0.0	0.0
6838							0.0	0.0	0.0	0.0	0.0	0.0	0.0
6839							0.0	0.0	0.0	0.0	0.0	0.0	0.0
6841							0.0	0.0	0.0	0.0	0.0	0.0	0.0
6843							0.0	0.0	0.0	0.0	0.0	0.0	0.0
6845							0.0	0.0	0.0	0.0	0.0	0.0	0.0
6847							0.0	0.0	0.0	0.0	0.0	0.0	0.0
6849							0.0	0.0	0.0	0.0	0.0	0.0	0.0
6851							0.0	0.0	0.0	0.0	0.0	0.0	0.0
6852							0.0	0.0	0.0	0.0	0.0	0.0	0.0
6853							0.0	0.0	0.0	0.0	0.0	0.0	0.0
6854							0.0	0.0	0.0	0.0	0.0	0.0	0.0
6863							0.0	0.0	0.0	0.0	0.0	0.0	0.0
6864							0.0	0.0	0.0	0.0	0.0	0.0	0.0
6867							0.0	0.0	0.0	0.0	0.0	0.0	0.0
6868							0.0	0.0	0.0	0.0	0.0	0.0	0.0
6871							0.0	0.0	0.0	0.0	0.0	0.0	0.0
6872							0.0	0.0	0.0	0.0	0.0	0.0	0.0
6875							0.0	0.0	0.0	0.0	0.0	0.0	0.0
6876							0.0	0.0	0.0	0.0	0.0	0.0	0.0
6879							0.0	0.0	0.0	0.0	0.0	0.0	0.0
6880							0.0	0.0	0.0	0.0	0.0	0.0	0.0
6883							0.0	0.0	0.0	0.0	0.0	0.0	0.0
6884							0.0	0.0	0.0	0.0	0.0	0.0	0.0
6896							0.0	0.0	0.0	0.0	0.0	0.0	0.0

Raggruppamento Temporaneo di Professionisti

DP INGEGNERIA S.R.L. Arch. Sergio MARTINELLI
P.I. Gabriele BONOFILIO Ing. Alessandro DEL TOZZOTTO
Ing. Francesco BARTOLI Ing. Giacomo LENCIONI



Comune di Pescia

Servizio 3 – Gestione del Territorio
A.O. OPERE PUBBLICHE E PROTEZIONE CIVILE

INTERVENTO DI MANUTENZIONE STRAORDINARIA PER LA MESSA IN SICUREZZA DELL'IMMOBILE DENOMINATO MERCATO DEI FIORI" CIG 7341012ABC.

Trave	v.Omeg	f.Om. N	Stato	V N/M	V stab	Rif. cmb	V.7.5.3	M Ed	V.7.5.4	N Ed	V.7.5.5	V Ed,G	V Ed,M
6897							0.0	0.0	0.0	0.0	0.0	0.0	0.0
6898							0.0	0.0	0.0	0.0	0.0	0.0	0.0
6899							0.0	0.0	0.0	0.0	0.0	0.0	0.0
6900							0.0	0.0	0.0	0.0	0.0	0.0	0.0
6901							0.0	0.0	0.0	0.0	0.0	0.0	0.0
6910							0.0	0.0	0.0	0.0	0.0	0.0	0.0
6911							0.0	0.0	0.0	0.0	0.0	0.0	0.0
6912							0.0	0.0	0.0	0.0	0.0	0.0	0.0
6913							0.0	0.0	0.0	0.0	0.0	0.0	0.0
6922							0.0	0.0	0.0	0.0	0.0	0.0	0.0
6923							0.0	0.0	0.0	0.0	0.0	0.0	0.0
6924							0.0	0.0	0.0	0.0	0.0	0.0	0.0
6925							0.0	0.0	0.0	0.0	0.0	0.0	0.0
6926							0.0	0.0	0.0	0.0	0.0	0.0	0.0
6928							0.0	0.0	0.0	0.0	0.0	0.0	0.0
6930							0.0	0.0	0.0	0.0	0.0	0.0	0.0
6932							0.0	0.0	0.0	0.0	0.0	0.0	0.0
6934							0.0	0.0	0.0	0.0	0.0	0.0	0.0
6936							0.0	0.0	0.0	0.0	0.0	0.0	0.0
6938							0.0	0.0	0.0	0.0	0.0	0.0	0.0
6939							0.0	0.0	0.0	0.0	0.0	0.0	0.0
6940							0.0	0.0	0.0	0.0	0.0	0.0	0.0
6941							0.0	0.0	0.0	0.0	0.0	0.0	0.0
6950							0.0	0.0	0.0	0.0	0.0	0.0	0.0
6951							0.0	0.0	0.0	0.0	0.0	0.0	0.0
6954							0.0	0.0	0.0	0.0	0.0	0.0	0.0
6955							0.0	0.0	0.0	0.0	0.0	0.0	0.0
6958							0.0	0.0	0.0	0.0	0.0	0.0	0.0
6959							0.0	0.0	0.0	0.0	0.0	0.0	0.0
6962							0.0	0.0	0.0	0.0	0.0	0.0	0.0
6963							0.0	0.0	0.0	0.0	0.0	0.0	0.0
6966							0.0	0.0	0.0	0.0	0.0	0.0	0.0
6967							0.0	0.0	0.0	0.0	0.0	0.0	0.0
6970							0.0	0.0	0.0	0.0	0.0	0.0	0.0
6971							0.0	0.0	0.0	0.0	0.0	0.0	0.0
6983							0.0	0.0	0.0	0.0	0.0	0.0	0.0
6984							0.0	0.0	0.0	0.0	0.0	0.0	0.0
6985							0.0	0.0	0.0	0.0	0.0	0.0	0.0
6994							0.0	0.0	0.0	0.0	0.0	0.0	0.0
6995							0.0	0.0	0.0	0.0	0.0	0.0	0.0
6996							0.0	0.0	0.0	0.0	0.0	0.0	0.0
6997							0.0	0.0	0.0	0.0	0.0	0.0	0.0
7006							0.0	0.0	0.0	0.0	0.0	0.0	0.0
7007							0.0	0.0	0.0	0.0	0.0	0.0	0.0
7008							0.0	0.0	0.0	0.0	0.0	0.0	0.0
7009							0.0	0.0	0.0	0.0	0.0	0.0	0.0
7010							0.0	0.0	0.0	0.0	0.0	0.0	0.0
7012							0.0	0.0	0.0	0.0	0.0	0.0	0.0
7014							0.0	0.0	0.0	0.0	0.0	0.0	0.0
7016							0.0	0.0	0.0	0.0	0.0	0.0	0.0
7018							0.0	0.0	0.0	0.0	0.0	0.0	0.0
7020							0.0	0.0	0.0	0.0	0.0	0.0	0.0
7022							0.0	0.0	0.0	0.0	0.0	0.0	0.0
7023							0.0	0.0	0.0	0.0	0.0	0.0	0.0
7024							0.0	0.0	0.0	0.0	0.0	0.0	0.0
7025							0.0	0.0	0.0	0.0	0.0	0.0	0.0
7034							0.0	0.0	0.0	0.0	0.0	0.0	0.0
7035							0.0	0.0	0.0	0.0	0.0	0.0	0.0
7038							0.0	0.0	0.0	0.0	0.0	0.0	0.0
7039							0.0	0.0	0.0	0.0	0.0	0.0	0.0
7042							0.0	0.0	0.0	0.0	0.0	0.0	0.0
7043							0.0	0.0	0.0	0.0	0.0	0.0	0.0
7046							0.0	0.0	0.0	0.0	0.0	0.0	0.0
7047							0.0	0.0	0.0	0.0	0.0	0.0	0.0
7050							0.0	0.0	0.0	0.0	0.0	0.0	0.0

Raggruppamento Temporaneo di Professionisti

DP INGEGNERIA S.R.L. Arch. Sergio MARTINELLI
P.I. Gabriele BONOFILIO Ing. Alessandro DEL TOZZOTTO
Ing. Francesco BARTOLI Ing. Giacomo LENCIONI



Comune di Pescia

Servizio 3 – Gestione del Territorio
A.O. OPERE PUBBLICHE E PROTEZIONE CIVILE

INTERVENTO DI MANUTENZIONE STRAORDINARIA PER LA MESSA IN SICUREZZA DELL'IMMOBILE DENOMINATO MERCATO DEI FIORI" CIG 7341012ABC.

Trave	v.Omeg	f.Om. N	Stato	V N/M	V stab	Rif. cmb	V.7.5.3	M Ed	V.7.5.4	N Ed	V.7.5.5	V Ed,G	V Ed,M
7051							0.0	0.0	0.0	0.0	0.0	0.0	0.0
7054							0.0	0.0	0.0	0.0	0.0	0.0	0.0
7055							0.0	0.0	0.0	0.0	0.0	0.0	0.0
7067							0.0	0.0	0.0	0.0	0.0	0.0	0.0
7068							0.0	0.0	0.0	0.0	0.0	0.0	0.0
7069							0.0	0.0	0.0	0.0	0.0	0.0	0.0
7078							0.0	0.0	0.0	0.0	0.0	0.0	0.0
7079							0.0	0.0	0.0	0.0	0.0	0.0	0.0
7080							0.0	0.0	0.0	0.0	0.0	0.0	0.0
7081							0.0	0.0	0.0	0.0	0.0	0.0	0.0
7090							0.0	0.0	0.0	0.0	0.0	0.0	0.0
7091							0.0	0.0	0.0	0.0	0.0	0.0	0.0
7092							0.0	0.0	0.0	0.0	0.0	0.0	0.0
7093							0.0	0.0	0.0	0.0	0.0	0.0	0.0
7094							0.0	0.0	0.0	0.0	0.0	0.0	0.0
7096							0.0	0.0	0.0	0.0	0.0	0.0	0.0
7098							0.0	0.0	0.0	0.0	0.0	0.0	0.0
7100							0.0	0.0	0.0	0.0	0.0	0.0	0.0
7102							0.0	0.0	0.0	0.0	0.0	0.0	0.0
7104							0.0	0.0	0.0	0.0	0.0	0.0	0.0
7106							0.0	0.0	0.0	0.0	0.0	0.0	0.0
7107							0.0	0.0	0.0	0.0	0.0	0.0	0.0
7108							0.0	0.0	0.0	0.0	0.0	0.0	0.0
7109							0.0	0.0	0.0	0.0	0.0	0.0	0.0
7118							0.0	0.0	0.0	0.0	0.0	0.0	0.0
7119							0.0	0.0	0.0	0.0	0.0	0.0	0.0
7122							0.0	0.0	0.0	0.0	0.0	0.0	0.0
7123							0.0	0.0	0.0	0.0	0.0	0.0	0.0
7126							0.0	0.0	0.0	0.0	0.0	0.0	0.0
7127							0.0	0.0	0.0	0.0	0.0	0.0	0.0
7130							0.0	0.0	0.0	0.0	0.0	0.0	0.0
7131							0.0	0.0	0.0	0.0	0.0	0.0	0.0
7134							0.0	0.0	0.0	0.0	0.0	0.0	0.0
7135							0.0	0.0	0.0	0.0	0.0	0.0	0.0
7137							0.0	0.0	0.0	0.0	0.0	0.0	0.0
7138							0.0	0.0	0.0	0.0	0.0	0.0	0.0
7139							0.0	0.0	0.0	0.0	0.0	0.0	0.0
7140							0.0	0.0	0.0	0.0	0.0	0.0	0.0
7141							0.0	0.0	0.0	0.0	0.0	0.0	0.0
7142							0.0	0.0	0.0	0.0	0.0	0.0	0.0
7143							0.0	0.0	0.0	0.0	0.0	0.0	0.0
7144							0.0	0.0	0.0	0.0	0.0	0.0	0.0
7145							0.0	0.0	0.0	0.0	0.0	0.0	0.0
7146							0.0	0.0	0.0	0.0	0.0	0.0	0.0
7147							0.0	0.0	0.0	0.0	0.0	0.0	0.0
7148							0.0	0.0	0.0	0.0	0.0	0.0	0.0
7149							0.0	0.0	0.0	0.0	0.0	0.0	0.0
7150							0.0	0.0	0.0	0.0	0.0	0.0	0.0
7151							0.0	0.0	0.0	0.0	0.0	0.0	0.0
7152							0.0	0.0	0.0	0.0	0.0	0.0	0.0
7153							0.0	0.0	0.0	0.0	0.0	0.0	0.0
7154							0.0	0.0	0.0	0.0	0.0	0.0	0.0
7155							0.0	0.0	0.0	0.0	0.0	0.0	0.0
7156							0.0	0.0	0.0	0.0	0.0	0.0	0.0
7157							0.0	0.0	0.0	0.0	0.0	0.0	0.0
7158							0.0	0.0	0.0	0.0	0.0	0.0	0.0
7159							0.0	0.0	0.0	0.0	0.0	0.0	0.0
7160							0.0	0.0	0.0	0.0	0.0	0.0	0.0
7161							0.0	0.0	0.0	0.0	0.0	0.0	0.0
7162							0.0	0.0	0.0	0.0	0.0	0.0	0.0
7163							0.0	0.0	0.0	0.0	0.0	0.0	0.0
7164							0.0	0.0	0.0	0.0	0.0	0.0	0.0
7165							0.0	0.0	0.0	0.0	0.0	0.0	0.0
7166							0.0	0.0	0.0	0.0	0.0	0.0	0.0
7167							0.0	0.0	0.0	0.0	0.0	0.0	0.0

Raggruppamento Temporaneo di Professionisti

DP INGEGNERIA S.R.L.

Arch. Sergio MARTINELLI

P.I. Gabriele BONOFILIO

Ing. Alessandro DEL TOZZOTTO

Ing. Francesco BARTOLI

Ing. Giacomo LENCIONI



Comune di Pescia

Servizio 3 – Gestione del Territorio
A.O. OPERE PUBBLICHE E PROTEZIONE CIVILE

INTERVENTO DI MANUTENZIONE STRAORDINARIA PER LA MESSA IN SICUREZZA DELL'IMMOBILE DENOMINATO "MERCATO DEI FIORI" CIG 7341012ABC.

Trave	v.Omeg	f.Om. N	Stato	V N/M	V stab	Rif. cmb	V.7.5.3	M Ed	V.7.5.4	N Ed	V.7.5.5	V Ed,G	V Ed,M
7168							0.0	0.0	0.0	0.0	0.0	0.0	0.0
7169							0.0	0.0	0.0	0.0	0.0	0.0	0.0
7170							0.0	0.0	0.0	0.0	0.0	0.0	0.0
7171							0.0	0.0	0.0	0.0	0.0	0.0	0.0
7172							0.0	0.0	0.0	0.0	0.0	0.0	0.0
7173							0.0	0.0	0.0	0.0	0.0	0.0	0.0
7174							0.0	0.0	0.0	0.0	0.0	0.0	0.0
7175							0.0	0.0	0.0	0.0	0.0	0.0	0.0
7176							0.0	0.0	0.0	0.0	0.0	0.0	0.0
7177							0.0	0.0	0.0	0.0	0.0	0.0	0.0
7178							0.0	0.0	0.0	0.0	0.0	0.0	0.0
7179							0.0	0.0	0.0	0.0	0.0	0.0	0.0
7180							0.0	0.0	0.0	0.0	0.0	0.0	0.0
7181							0.0	0.0	0.0	0.0	0.0	0.0	0.0
7182							0.0	0.0	0.0	0.0	0.0	0.0	0.0
7183							0.0	0.0	0.0	0.0	0.0	0.0	0.0
7184							0.0	0.0	0.0	0.0	0.0	0.0	0.0
7185							0.0	0.0	0.0	0.0	0.0	0.0	0.0
7186							0.0	0.0	0.0	0.0	0.0	0.0	0.0
7187							0.0	0.0	0.0	0.0	0.0	0.0	0.0
7188							0.0	0.0	0.0	0.0	0.0	0.0	0.0
7189							0.0	0.0	0.0	0.0	0.0	0.0	0.0
7190							0.0	0.0	0.0	0.0	0.0	0.0	0.0
7191							0.0	0.0	0.0	0.0	0.0	0.0	0.0
7192							0.0	0.0	0.0	0.0	0.0	0.0	0.0
7193							0.0	0.0	0.0	0.0	0.0	0.0	0.0
7194							0.0	0.0	0.0	0.0	0.0	0.0	0.0
7195							0.0	0.0	0.0	0.0	0.0	0.0	0.0
7196							0.0	0.0	0.0	0.0	0.0	0.0	0.0
7197							0.0	0.0	0.0	0.0	0.0	0.0	0.0
7198							0.0	0.0	0.0	0.0	0.0	0.0	0.0
7199							0.0	0.0	0.0	0.0	0.0	0.0	0.0
7200							0.0	0.0	0.0	0.0	0.0	0.0	0.0
7201							0.0	0.0	0.0	0.0	0.0	0.0	0.0
7202							0.0	0.0	0.0	0.0	0.0	0.0	0.0
7203							0.0	0.0	0.0	0.0	0.0	0.0	0.0
7204							0.0	0.0	0.0	0.0	0.0	0.0	0.0
7205							0.0	0.0	0.0	0.0	0.0	0.0	0.0
7206							0.0	0.0	0.0	0.0	0.0	0.0	0.0
7207							0.0	0.0	0.0	0.0	0.0	0.0	0.0
7208							0.0	0.0	0.0	0.0	0.0	0.0	0.0
7209							0.0	0.0	0.0	0.0	0.0	0.0	0.0
7210							0.0	0.0	0.0	0.0	0.0	0.0	0.0
7211							0.0	0.0	0.0	0.0	0.0	0.0	0.0
7212							0.0	0.0	0.0	0.0	0.0	0.0	0.0
7215							0.0	0.0	0.0	0.0	0.0	0.0	0.0
7219							0.0	0.0	0.0	0.0	0.0	0.0	0.0
7220							0.0	0.0	0.0	0.0	0.0	0.0	0.0
7221							0.0	0.0	0.0	0.0	0.0	0.0	0.0
7222							0.0	0.0	0.0	0.0	0.0	0.0	0.0
7223							0.0	0.0	0.0	0.0	0.0	0.0	0.0
7235							0.0	0.0	0.0	0.0	0.0	0.0	0.0
7236							0.0	0.0	0.0	0.0	0.0	0.0	0.0
7237							0.0	0.0	0.0	0.0	0.0	0.0	0.0
7246							0.0	0.0	0.0	0.0	0.0	0.0	0.0
7247							0.0	0.0	0.0	0.0	0.0	0.0	0.0
7248							0.0	0.0	0.0	0.0	0.0	0.0	0.0
7249							0.0	0.0	0.0	0.0	0.0	0.0	0.0
7258							0.0	0.0	0.0	0.0	0.0	0.0	0.0
7259							0.0	0.0	0.0	0.0	0.0	0.0	0.0
7260							0.0	0.0	0.0	0.0	0.0	0.0	0.0
7261							0.0	0.0	0.0	0.0	0.0	0.0	0.0
7262							0.0	0.0	0.0	0.0	0.0	0.0	0.0
7264							0.0	0.0	0.0	0.0	0.0	0.0	0.0
7266							0.0	0.0	0.0	0.0	0.0	0.0	0.0

Raggruppamento Temporaneo di Professionisti

DP INGEGNERIA S.R.L.

Arch. Sergio MARTINELLI

P.I. Gabriele BONOFILIO

Ing. Alessandro DEL TOZZOTTO

Ing. Francesco BARTOLI

Ing. Giacomo LENCIONI



Comune di Pescia

Servizio 3 – Gestione del Territorio
A.O. OPERE PUBBLICHE E PROTEZIONE CIVILE

INTERVENTO DI MANUTENZIONE STRAORDINARIA PER LA MESSA IN SICUREZZA DELL'IMMOBILE DENOMINATO MERCATO DEI FIORI" CIG 7341012ABC.

Trave	v.Omeg	f.Om. N	Stato	V N/M	V stab	Rif. cmb	V.7.5.3	M Ed	V.7.5.4	N Ed	V.7.5.5	V Ed,G	V Ed,M
7268							0.0	0.0	0.0	0.0	0.0	0.0	0.0
7270							0.0	0.0	0.0	0.0	0.0	0.0	0.0
7272							0.0	0.0	0.0	0.0	0.0	0.0	0.0
7274							0.0	0.0	0.0	0.0	0.0	0.0	0.0
7275							0.0	0.0	0.0	0.0	0.0	0.0	0.0
7276							0.0	0.0	0.0	0.0	0.0	0.0	0.0
7277							0.0	0.0	0.0	0.0	0.0	0.0	0.0
7286							0.0	0.0	0.0	0.0	0.0	0.0	0.0
7287							0.0	0.0	0.0	0.0	0.0	0.0	0.0
7290							0.0	0.0	0.0	0.0	0.0	0.0	0.0
7291							0.0	0.0	0.0	0.0	0.0	0.0	0.0
7294							0.0	0.0	0.0	0.0	0.0	0.0	0.0
7295							0.0	0.0	0.0	0.0	0.0	0.0	0.0
7298							0.0	0.0	0.0	0.0	0.0	0.0	0.0
7299							0.0	0.0	0.0	0.0	0.0	0.0	0.0
7304							0.0	0.0	0.0	0.0	0.0	0.0	0.0
7305							0.0	0.0	0.0	0.0	0.0	0.0	0.0
7306							0.0	0.0	0.0	0.0	0.0	0.0	0.0
7307							0.0	0.0	0.0	0.0	0.0	0.0	0.0
7316							0.0	0.0	0.0	0.0	0.0	0.0	0.0
7317							0.0	0.0	0.0	0.0	0.0	0.0	0.0
7318							0.0	0.0	0.0	0.0	0.0	0.0	0.0
7319							0.0	0.0	0.0	0.0	0.0	0.0	0.0
7328							0.0	0.0	0.0	0.0	0.0	0.0	0.0
7329							0.0	0.0	0.0	0.0	0.0	0.0	0.0
7330							0.0	0.0	0.0	0.0	0.0	0.0	0.0
7331							0.0	0.0	0.0	0.0	0.0	0.0	0.0
7332							0.0	0.0	0.0	0.0	0.0	0.0	0.0
7334							0.0	0.0	0.0	0.0	0.0	0.0	0.0
7336							0.0	0.0	0.0	0.0	0.0	0.0	0.0
7338							0.0	0.0	0.0	0.0	0.0	0.0	0.0
7340							0.0	0.0	0.0	0.0	0.0	0.0	0.0
7342							0.0	0.0	0.0	0.0	0.0	0.0	0.0
7344							0.0	0.0	0.0	0.0	0.0	0.0	0.0
7345							0.0	0.0	0.0	0.0	0.0	0.0	0.0
7346							0.0	0.0	0.0	0.0	0.0	0.0	0.0
7347							0.0	0.0	0.0	0.0	0.0	0.0	0.0
7356							0.0	0.0	0.0	0.0	0.0	0.0	0.0
7357							0.0	0.0	0.0	0.0	0.0	0.0	0.0
7360							0.0	0.0	0.0	0.0	0.0	0.0	0.0
7361							0.0	0.0	0.0	0.0	0.0	0.0	0.0
7364							0.0	0.0	0.0	0.0	0.0	0.0	0.0
7365							0.0	0.0	0.0	0.0	0.0	0.0	0.0
7368							0.0	0.0	0.0	0.0	0.0	0.0	0.0
7369							0.0	0.0	0.0	0.0	0.0	0.0	0.0
7372							0.0	0.0	0.0	0.0	0.0	0.0	0.0
7373							0.0	0.0	0.0	0.0	0.0	0.0	0.0
7376							0.0	0.0	0.0	0.0	0.0	0.0	0.0
7377							0.0	0.0	0.0	0.0	0.0	0.0	0.0
7389							0.0	0.0	0.0	0.0	0.0	0.0	0.0
7390							0.0	0.0	0.0	0.0	0.0	0.0	0.0
7391							0.0	0.0	0.0	0.0	0.0	0.0	0.0
7400							0.0	0.0	0.0	0.0	0.0	0.0	0.0
7401							0.0	0.0	0.0	0.0	0.0	0.0	0.0
7402							0.0	0.0	0.0	0.0	0.0	0.0	0.0
7403							0.0	0.0	0.0	0.0	0.0	0.0	0.0
7412							0.0	0.0	0.0	0.0	0.0	0.0	0.0
7413							0.0	0.0	0.0	0.0	0.0	0.0	0.0
7414							0.0	0.0	0.0	0.0	0.0	0.0	0.0
7415							0.0	0.0	0.0	0.0	0.0	0.0	0.0
7416							0.0	0.0	0.0	0.0	0.0	0.0	0.0
7418							0.0	0.0	0.0	0.0	0.0	0.0	0.0
7420							0.0	0.0	0.0	0.0	0.0	0.0	0.0
7422							0.0	0.0	0.0	0.0	0.0	0.0	0.0
7424							0.0	0.0	0.0	0.0	0.0	0.0	0.0

Raggruppamento Temporaneo di Professionisti

DP INGEGNERIA S.R.L.

P.I. Gabriele BONOFILIO

Ing. Francesco BARTOLI

Arch. Sergio MARTINELLI

Ing. Alessandro DEL TOZZOTTO

Ing. Giacomo LENCIONI



Comune di Pescia

Servizio 3 – Gestione del Territorio
A.O. OPERE PUBBLICHE E PROTEZIONE CIVILE

INTERVENTO DI MANUTENZIONE STRAORDINARIA PER LA MESSA IN SICUREZZA DELL'IMMOBILE DENOMINATO MERCATO DEI FIORI" CIG 7341012ABC.

Trave	v.Omeg	f.Om. N	Stato	V N/M	V stab	Rif. cmb	V.7.5.3	M Ed	V.7.5.4	N Ed	V.7.5.5	V Ed,G	V Ed,M
7426							0.0	0.0	0.0	0.0	0.0	0.0	0.0
7428							0.0	0.0	0.0	0.0	0.0	0.0	0.0
7429							0.0	0.0	0.0	0.0	0.0	0.0	0.0
7430							0.0	0.0	0.0	0.0	0.0	0.0	0.0
7431							0.0	0.0	0.0	0.0	0.0	0.0	0.0
7440							0.0	0.0	0.0	0.0	0.0	0.0	0.0
7441							0.0	0.0	0.0	0.0	0.0	0.0	0.0
7444							0.0	0.0	0.0	0.0	0.0	0.0	0.0
7445							0.0	0.0	0.0	0.0	0.0	0.0	0.0
7448							0.0	0.0	0.0	0.0	0.0	0.0	0.0
7449							0.0	0.0	0.0	0.0	0.0	0.0	0.0
7452							0.0	0.0	0.0	0.0	0.0	0.0	0.0
7453							0.0	0.0	0.0	0.0	0.0	0.0	0.0
7456							0.0	0.0	0.0	0.0	0.0	0.0	0.0
7457							0.0	0.0	0.0	0.0	0.0	0.0	0.0
7460							0.0	0.0	0.0	0.0	0.0	0.0	0.0
7461							0.0	0.0	0.0	0.0	0.0	0.0	0.0
7473							0.0	0.0	0.0	0.0	0.0	0.0	0.0
7474							0.0	0.0	0.0	0.0	0.0	0.0	0.0
7475							0.0	0.0	0.0	0.0	0.0	0.0	0.0
7484							0.0	0.0	0.0	0.0	0.0	0.0	0.0
7485							0.0	0.0	0.0	0.0	0.0	0.0	0.0
7486							0.0	0.0	0.0	0.0	0.0	0.0	0.0
7487							0.0	0.0	0.0	0.0	0.0	0.0	0.0
7496							0.0	0.0	0.0	0.0	0.0	0.0	0.0
7497							0.0	0.0	0.0	0.0	0.0	0.0	0.0
7498							0.0	0.0	0.0	0.0	0.0	0.0	0.0
7499							0.0	0.0	0.0	0.0	0.0	0.0	0.0
7500							0.0	0.0	0.0	0.0	0.0	0.0	0.0
7502							0.0	0.0	0.0	0.0	0.0	0.0	0.0
7504							0.0	0.0	0.0	0.0	0.0	0.0	0.0
7506							0.0	0.0	0.0	0.0	0.0	0.0	0.0
7508							0.0	0.0	0.0	0.0	0.0	0.0	0.0
7510							0.0	0.0	0.0	0.0	0.0	0.0	0.0
7512							0.0	0.0	0.0	0.0	0.0	0.0	0.0
7513							0.0	0.0	0.0	0.0	0.0	0.0	0.0
7514							0.0	0.0	0.0	0.0	0.0	0.0	0.0
7515							0.0	0.0	0.0	0.0	0.0	0.0	0.0
7524							0.0	0.0	0.0	0.0	0.0	0.0	0.0
7525							0.0	0.0	0.0	0.0	0.0	0.0	0.0
7528							0.0	0.0	0.0	0.0	0.0	0.0	0.0
7529							0.0	0.0	0.0	0.0	0.0	0.0	0.0
7532							0.0	0.0	0.0	0.0	0.0	0.0	0.0
7533							0.0	0.0	0.0	0.0	0.0	0.0	0.0
7534							0.0	0.0	0.0	0.0	0.0	0.0	0.0
7535							0.0	0.0	0.0	0.0	0.0	0.0	0.0
7540							0.0	0.0	0.0	0.0	0.0	0.0	0.0
7542							0.0	0.0	0.0	0.0	0.0	0.0	0.0
7543							0.0	0.0	0.0	0.0	0.0	0.0	0.0
7546							0.0	0.0	0.0	0.0	0.0	0.0	0.0
7547							0.0	0.0	0.0	0.0	0.0	0.0	0.0
7550							0.0	0.0	0.0	0.0	0.0	0.0	0.0
7551							0.0	0.0	0.0	0.0	0.0	0.0	0.0
7552							0.0	0.0	0.0	0.0	0.0	0.0	0.0
7564							0.0	0.0	0.0	0.0	0.0	0.0	0.0
7565							0.0	0.0	0.0	0.0	0.0	0.0	0.0
7566							0.0	0.0	0.0	0.0	0.0	0.0	0.0
7575							0.0	0.0	0.0	0.0	0.0	0.0	0.0
7576							0.0	0.0	0.0	0.0	0.0	0.0	0.0
7577							0.0	0.0	0.0	0.0	0.0	0.0	0.0
7578							0.0	0.0	0.0	0.0	0.0	0.0	0.0
7583							0.0	0.0	0.0	0.0	0.0	0.0	0.0
7588							0.0	0.0	0.0	0.0	0.0	0.0	0.0
7589							0.0	0.0	0.0	0.0	0.0	0.0	0.0
7590							0.0	0.0	0.0	0.0	0.0	0.0	0.0

Raggruppamento Temporaneo di Professionisti

DP INGEGNERIA S.R.L. Arch. Sergio MARTINELLI
P.I. Gabriele BONOFILIO Ing. Alessandro DEL TOZZOTTO
Ing. Francesco BARTOLI Ing. Giacomo LENCIONI



Comune di Pescia

Servizio 3 – Gestione del Territorio
A.O. OPERE PUBBLICHE E PROTEZIONE CIVILE

INTERVENTO DI MANUTENZIONE STRAORDINARIA PER LA MESSA IN SICUREZZA DELL'IMMOBILE DENOMINATO MERCATO DEI FIORI" CIG 7341012ABC.

Trave	v.Omeg	f.Om. N	Stato	V N/M	V stab	Rif. cmb	V.7.5.3	M Ed	V.7.5.4	N Ed	V.7.5.5	V Ed,G	V Ed,M
7591							0.0	0.0	0.0	0.0	0.0	0.0	0.0
7592							0.0	0.0	0.0	0.0	0.0	0.0	0.0
7594							0.0	0.0	0.0	0.0	0.0	0.0	0.0
7596							0.0	0.0	0.0	0.0	0.0	0.0	0.0
7598							0.0	0.0	0.0	0.0	0.0	0.0	0.0
7599							0.0	0.0	0.0	0.0	0.0	0.0	0.0
7601							0.0	0.0	0.0	0.0	0.0	0.0	0.0
7603							0.0	0.0	0.0	0.0	0.0	0.0	0.0
7605							0.0	0.0	0.0	0.0	0.0	0.0	0.0
7606							0.0	0.0	0.0	0.0	0.0	0.0	0.0
7607							0.0	0.0	0.0	0.0	0.0	0.0	0.0
7608							0.0	0.0	0.0	0.0	0.0	0.0	0.0
7617							0.0	0.0	0.0	0.0	0.0	0.0	0.0
7618							0.0	0.0	0.0	0.0	0.0	0.0	0.0
7621							0.0	0.0	0.0	0.0	0.0	0.0	0.0
7622							0.0	0.0	0.0	0.0	0.0	0.0	0.0
7625							0.0	0.0	0.0	0.0	0.0	0.0	0.0
7626							0.0	0.0	0.0	0.0	0.0	0.0	0.0
7629							0.0	0.0	0.0	0.0	0.0	0.0	0.0
7630							0.0	0.0	0.0	0.0	0.0	0.0	0.0
7633							0.0	0.0	0.0	0.0	0.0	0.0	0.0
7634							0.0	0.0	0.0	0.0	0.0	0.0	0.0
7637							0.0	0.0	0.0	0.0	0.0	0.0	0.0
7638							0.0	0.0	0.0	0.0	0.0	0.0	0.0
7650							0.0	0.0	0.0	0.0	0.0	0.0	0.0
7655							0.0	0.0	0.0	0.0	0.0	0.0	0.0
7657							0.0	0.0	0.0	0.0	0.0	0.0	0.0
7658							0.0	0.0	0.0	0.0	0.0	0.0	0.0
7661							0.0	0.0	0.0	0.0	0.0	0.0	0.0
7668							0.0	0.0	0.0	0.0	0.0	0.0	0.0
7669							0.0	0.0	0.0	0.0	0.0	0.0	0.0
7670							0.0	0.0	0.0	0.0	0.0	0.0	0.0
7671							0.0	0.0	0.0	0.0	0.0	0.0	0.0
7672							0.0	0.0	0.0	0.0	0.0	0.0	0.0
7673							0.0	0.0	0.0	0.0	0.0	0.0	0.0
7675							0.0	0.0	0.0	0.0	0.0	0.0	0.0
7676							0.0	0.0	0.0	0.0	0.0	0.0	0.0
7677							0.0	0.0	0.0	0.0	0.0	0.0	0.0
7678							0.0	0.0	0.0	0.0	0.0	0.0	0.0
7680							0.0	0.0	0.0	0.0	0.0	0.0	0.0
7681							0.0	0.0	0.0	0.0	0.0	0.0	0.0
7682							0.0	0.0	0.0	0.0	0.0	0.0	0.0
7683							0.0	0.0	0.0	0.0	0.0	0.0	0.0
7684							0.0	0.0	0.0	0.0	0.0	0.0	0.0
7685							0.0	0.0	0.0	0.0	0.0	0.0	0.0
7686							0.0	0.0	0.0	0.0	0.0	0.0	0.0
7687							0.0	0.0	0.0	0.0	0.0	0.0	0.0
7688							0.0	0.0	0.0	0.0	0.0	0.0	0.0
7690							0.0	0.0	0.0	0.0	0.0	0.0	0.0
7692							0.0	0.0	0.0	0.0	0.0	0.0	0.0
7694							0.0	0.0	0.0	0.0	0.0	0.0	0.0
7696							0.0	0.0	0.0	0.0	0.0	0.0	0.0
7697							0.0	0.0	0.0	0.0	0.0	0.0	0.0
7698							0.0	0.0	0.0	0.0	0.0	0.0	0.0
7699							0.0	0.0	0.0	0.0	0.0	0.0	0.0
7708							0.0	0.0	0.0	0.0	0.0	0.0	0.0
7709							0.0	0.0	0.0	0.0	0.0	0.0	0.0
7712							0.0	0.0	0.0	0.0	0.0	0.0	0.0
7713							0.0	0.0	0.0	0.0	0.0	0.0	0.0
7716							0.0	0.0	0.0	0.0	0.0	0.0	0.0
7717							0.0	0.0	0.0	0.0	0.0	0.0	0.0
7720							0.0	0.0	0.0	0.0	0.0	0.0	0.0
7721							0.0	0.0	0.0	0.0	0.0	0.0	0.0
7723							0.0	0.0	0.0	0.0	0.0	0.0	0.0
7725							0.0	0.0	0.0	0.0	0.0	0.0	0.0

Raggruppamento Temporaneo di Professionisti

DP INGEGNERIA S.R.L.

P.I. Gabriele BONOFILIO

Ing. Francesco BARTOLI

Arch. Sergio MARTINELLI

Ing. Alessandro DEL TOZZOTTO

Ing. Giacomo LENCIONI



Comune di Pescia

Servizio 3 – Gestione del Territorio
A.O. OPERE PUBBLICHE E PROTEZIONE CIVILE

INTERVENTO DI MANUTENZIONE STRAORDINARIA PER LA MESSA IN SICUREZZA DELL'IMMOBILE DENOMINATO MERCATO DEI FIORI" CIG 7341012ABC.

Trave	v.Omeg	f.Om. N	Stato	V N/M	V stab	Rif. cmb	V.7.5.3	M Ed	V.7.5.4	N Ed	V.7.5.5	V Ed,G	V Ed,M
7726							0.0	0.0	0.0	0.0	0.0	0.0	0.0
7729							0.0	0.0	0.0	0.0	0.0	0.0	0.0
7730							0.0	0.0	0.0	0.0	0.0	0.0	0.0
7742							0.0	0.0	0.0	0.0	0.0	0.0	0.0
7743							0.0	0.0	0.0	0.0	0.0	0.0	0.0
7744							0.0	0.0	0.0	0.0	0.0	0.0	0.0
7749							0.0	0.0	0.0	0.0	0.0	0.0	0.0
7750							0.0	0.0	0.0	0.0	0.0	0.0	0.0
7755							0.0	0.0	0.0	0.0	0.0	0.0	0.0
7756							0.0	0.0	0.0	0.0	0.0	0.0	0.0
7757							0.0	0.0	0.0	0.0	0.0	0.0	0.0
7758							0.0	0.0	0.0	0.0	0.0	0.0	0.0
7759							0.0	0.0	0.0	0.0	0.0	0.0	0.0
7760							0.0	0.0	0.0	0.0	0.0	0.0	0.0
7780							0.0	0.0	0.0	0.0	0.0	0.0	0.0
7796							0.0	0.0	0.0	0.0	0.0	0.0	0.0
7800							0.0	0.0	0.0	0.0	0.0	0.0	0.0
7801							0.0	0.0	0.0	0.0	0.0	0.0	0.0
7802							0.0	0.0	0.0	0.0	0.0	0.0	0.0
7804							0.0	0.0	0.0	0.0	0.0	0.0	0.0
7805							0.0	0.0	0.0	0.0	0.0	0.0	0.0
7806							0.0	0.0	0.0	0.0	0.0	0.0	0.0
7807							0.0	0.0	0.0	0.0	0.0	0.0	0.0
7808							0.0	0.0	0.0	0.0	0.0	0.0	0.0
7809							0.0	0.0	0.0	0.0	0.0	0.0	0.0
7810							0.0	0.0	0.0	0.0	0.0	0.0	0.0
7811							0.0	0.0	0.0	0.0	0.0	0.0	0.0
7812							0.0	0.0	0.0	0.0	0.0	0.0	0.0
7813							0.0	0.0	0.0	0.0	0.0	0.0	0.0
7814							0.0	0.0	0.0	0.0	0.0	0.0	0.0
7815							0.0	0.0	0.0	0.0	0.0	0.0	0.0
7816							0.0	0.0	0.0	0.0	0.0	0.0	0.0
7817							0.0	0.0	0.0	0.0	0.0	0.0	0.0
7818							0.0	0.0	0.0	0.0	0.0	0.0	0.0
7819							0.0	0.0	0.0	0.0	0.0	0.0	0.0
7820							0.0	0.0	0.0	0.0	0.0	0.0	0.0
7821							0.0	0.0	0.0	0.0	0.0	0.0	0.0
7822							0.0	0.0	0.0	0.0	0.0	0.0	0.0
7823							0.0	0.0	0.0	0.0	0.0	0.0	0.0
7824							0.0	0.0	0.0	0.0	0.0	0.0	0.0
7825							0.0	0.0	0.0	0.0	0.0	0.0	0.0
7826							0.0	0.0	0.0	0.0	0.0	0.0	0.0
7827							0.0	0.0	0.0	0.0	0.0	0.0	0.0
7828							0.0	0.0	0.0	0.0	0.0	0.0	0.0
7866							0.0	0.0	0.0	0.0	0.0	0.0	0.0
7867							0.0	0.0	0.0	0.0	0.0	0.0	0.0
7868							0.0	0.0	0.0	0.0	0.0	0.0	0.0
7869							0.0	0.0	0.0	0.0	0.0	0.0	0.0
7870							0.0	0.0	0.0	0.0	0.0	0.0	0.0
7871							0.0	0.0	0.0	0.0	0.0	0.0	0.0
7872							0.0	0.0	0.0	0.0	0.0	0.0	0.0
7873							0.0	0.0	0.0	0.0	0.0	0.0	0.0
7874							0.0	0.0	0.0	0.0	0.0	0.0	0.0
7875							0.0	0.0	0.0	0.0	0.0	0.0	0.0
7876							0.0	0.0	0.0	0.0	0.0	0.0	0.0
7877							0.0	0.0	0.0	0.0	0.0	0.0	0.0
7884							0.0	0.0	0.0	0.0	0.0	0.0	0.0
7885							0.0	0.0	0.0	0.0	0.0	0.0	0.0
7886							0.0	0.0	0.0	0.0	0.0	0.0	0.0
7887							0.0	0.0	0.0	0.0	0.0	0.0	0.0
7892							0.0	0.0	0.0	0.0	0.0	0.0	0.0
7893							0.0	0.0	0.0	0.0	0.0	0.0	0.0
7894							0.0	0.0	0.0	0.0	0.0	0.0	0.0
7903							0.0	0.0	0.0	0.0	0.0	0.0	0.0
7904							0.0	0.0	0.0	0.0	0.0	0.0	0.0

Raggruppamento Temporaneo di Professionisti

DP INGEGNERIA S.R.L.

P.I. Gabriele BONOFILIO

Ing. Francesco BARTOLI

Arch. Sergio MARTINELLI

Ing. Alessandro DEL TOZZOTTO

Ing. Giacomo LENCIONI



Comune di Pescia

Servizio 3 – Gestione del Territorio
A.O. OPERE PUBBLICHE E PROTEZIONE CIVILE

INTERVENTO DI MANUTENZIONE STRAORDINARIA PER LA MESSA IN SICUREZZA DELL'IMMOBILE DENOMINATO MERCATO DEI FIORI" CIG 7341012ABC.

Trave	v.Omeg	f.Om. N	Stato	V N/M	V stab	Rif. cmb	V.7.5.3	M Ed	V.7.5.4	N Ed	V.7.5.5	V Ed,G	V Ed,M
7905							0.0	0.0	0.0	0.0	0.0	0.0	0.0
7906							0.0	0.0	0.0	0.0	0.0	0.0	0.0
7907							0.0	0.0	0.0	0.0	0.0	0.0	0.0
7909							0.0	0.0	0.0	0.0	0.0	0.0	0.0
7911							0.0	0.0	0.0	0.0	0.0	0.0	0.0
7913							0.0	0.0	0.0	0.0	0.0	0.0	0.0
7915							0.0	0.0	0.0	0.0	0.0	0.0	0.0
7917							0.0	0.0	0.0	0.0	0.0	0.0	0.0
7919							0.0	0.0	0.0	0.0	0.0	0.0	0.0
7920							0.0	0.0	0.0	0.0	0.0	0.0	0.0
7959							0.0	0.0	0.0	0.0	0.0	0.0	0.0
7960							0.0	0.0	0.0	0.0	0.0	0.0	0.0
8025							0.0	0.0	0.0	0.0	0.0	0.0	0.0
8026							0.0	0.0	0.0	0.0	0.0	0.0	0.0
8027							0.0	0.0	0.0	0.0	0.0	0.0	0.0
8028							0.0	0.0	0.0	0.0	0.0	0.0	0.0
8030							0.0	0.0	0.0	0.0	0.0	0.0	0.0
8031							0.0	0.0	0.0	0.0	0.0	0.0	0.0
8034							0.0	0.0	0.0	0.0	0.0	0.0	0.0
8035							0.0	0.0	0.0	0.0	0.0	0.0	0.0
8038							0.0	0.0	0.0	0.0	0.0	0.0	0.0
8039							0.0	0.0	0.0	0.0	0.0	0.0	0.0
8042							0.0	0.0	0.0	0.0	0.0	0.0	0.0
8043							0.0	0.0	0.0	0.0	0.0	0.0	0.0
8046							0.0	0.0	0.0	0.0	0.0	0.0	0.0
8047							0.0	0.0	0.0	0.0	0.0	0.0	0.0
8050							0.0	0.0	0.0	0.0	0.0	0.0	0.0
8051							0.0	0.0	0.0	0.0	0.0	0.0	0.0
8063							0.0	0.0	0.0	0.0	0.0	0.0	0.0
8064							0.0	0.0	0.0	0.0	0.0	0.0	0.0
8065							0.0	0.0	0.0	0.0	0.0	0.0	0.0
8074							0.0	0.0	0.0	0.0	0.0	0.0	0.0
8075							0.0	0.0	0.0	0.0	0.0	0.0	0.0
8076							0.0	0.0	0.0	0.0	0.0	0.0	0.0
8077							0.0	0.0	0.0	0.0	0.0	0.0	0.0
8086							0.0	0.0	0.0	0.0	0.0	0.0	0.0
8087							0.0	0.0	0.0	0.0	0.0	0.0	0.0
8088							0.0	0.0	0.0	0.0	0.0	0.0	0.0
8089							0.0	0.0	0.0	0.0	0.0	0.0	0.0
8090							0.0	0.0	0.0	0.0	0.0	0.0	0.0
8092							0.0	0.0	0.0	0.0	0.0	0.0	0.0
8094							0.0	0.0	0.0	0.0	0.0	0.0	0.0
8096							0.0	0.0	0.0	0.0	0.0	0.0	0.0
8098							0.0	0.0	0.0	0.0	0.0	0.0	0.0
8100							0.0	0.0	0.0	0.0	0.0	0.0	0.0
8102							0.0	0.0	0.0	0.0	0.0	0.0	0.0
8103							0.0	0.0	0.0	0.0	0.0	0.0	0.0
8104							0.0	0.0	0.0	0.0	0.0	0.0	0.0
8105							0.0	0.0	0.0	0.0	0.0	0.0	0.0
8114							0.0	0.0	0.0	0.0	0.0	0.0	0.0
8115							0.0	0.0	0.0	0.0	0.0	0.0	0.0
8118							0.0	0.0	0.0	0.0	0.0	0.0	0.0
8119							0.0	0.0	0.0	0.0	0.0	0.0	0.0
8122							0.0	0.0	0.0	0.0	0.0	0.0	0.0
8123							0.0	0.0	0.0	0.0	0.0	0.0	0.0
8126							0.0	0.0	0.0	0.0	0.0	0.0	0.0
8127							0.0	0.0	0.0	0.0	0.0	0.0	0.0
8130							0.0	0.0	0.0	0.0	0.0	0.0	0.0
8131							0.0	0.0	0.0	0.0	0.0	0.0	0.0
8134							0.0	0.0	0.0	0.0	0.0	0.0	0.0
8135							0.0	0.0	0.0	0.0	0.0	0.0	0.0
8161							0.0	0.0	0.0	0.0	0.0	0.0	0.0
8162							0.0	0.0	0.0	0.0	0.0	0.0	0.0
8163							0.0	0.0	0.0	0.0	0.0	0.0	0.0
8172							0.0	0.0	0.0	0.0	0.0	0.0	0.0

Raggruppamento Temporaneo di Professionisti

DP INGEGNERIA S.R.L.

Arch. Sergio MARTINELLI

P.I. Gabriele BONOFILIO

Ing. Alessandro DEL TOZZOTTO

Ing. Francesco BARTOLI

Ing. Giacomo LENCIONI



Comune di Pescia

Servizio 3 – Gestione del Territorio
A.O. OPERE PUBBLICHE E PROTEZIONE CIVILE

INTERVENTO DI MANUTENZIONE STRAORDINARIA PER LA MESSA IN SICUREZZA DELL'IMMOBILE DENOMINATO MERCATO DEI FIORI" CIG 7341012ABC.

Trave	v.Omeg	f.Om. N	Stato	V N/M	V stab	Rif. cmb	V.7.5.3	M Ed	V.7.5.4	N Ed	V.7.5.5	V Ed,G	V Ed,M
8173							0.0	0.0	0.0	0.0	0.0	0.0	0.0
8174							0.0	0.0	0.0	0.0	0.0	0.0	0.0
8175							0.0	0.0	0.0	0.0	0.0	0.0	0.0
8184							0.0	0.0	0.0	0.0	0.0	0.0	0.0
8185							0.0	0.0	0.0	0.0	0.0	0.0	0.0
8186							0.0	0.0	0.0	0.0	0.0	0.0	0.0
8187							0.0	0.0	0.0	0.0	0.0	0.0	0.0
8188							0.0	0.0	0.0	0.0	0.0	0.0	0.0
8190							0.0	0.0	0.0	0.0	0.0	0.0	0.0
8192							0.0	0.0	0.0	0.0	0.0	0.0	0.0
8194							0.0	0.0	0.0	0.0	0.0	0.0	0.0
8196							0.0	0.0	0.0	0.0	0.0	0.0	0.0
8198							0.0	0.0	0.0	0.0	0.0	0.0	0.0
8202							0.0	0.0	0.0	0.0	0.0	0.0	0.0
8205							0.0	0.0	0.0	0.0	0.0	0.0	0.0
8206							0.0	0.0	0.0	0.0	0.0	0.0	0.0
8207							0.0	0.0	0.0	0.0	0.0	0.0	0.0
8270							0.0	0.0	0.0	0.0	0.0	0.0	0.0
8271							0.0	0.0	0.0	0.0	0.0	0.0	0.0
8272							0.0	0.0	0.0	0.0	0.0	0.0	0.0
8273							0.0	0.0	0.0	0.0	0.0	0.0	0.0
8274							0.0	0.0	0.0	0.0	0.0	0.0	0.0
8275							0.0	0.0	0.0	0.0	0.0	0.0	0.0
8276							0.0	0.0	0.0	0.0	0.0	0.0	0.0
8277							0.0	0.0	0.0	0.0	0.0	0.0	0.0
8278							0.0	0.0	0.0	0.0	0.0	0.0	0.0
8279							0.0	0.0	0.0	0.0	0.0	0.0	0.0
8280							0.0	0.0	0.0	0.0	0.0	0.0	0.0
8281							0.0	0.0	0.0	0.0	0.0	0.0	0.0
8291							0.0	0.0	0.0	0.0	0.0	0.0	0.0
8292							0.0	0.0	0.0	0.0	0.0	0.0	0.0
8293							0.0	0.0	0.0	0.0	0.0	0.0	0.0
8294							0.0	0.0	0.0	0.0	0.0	0.0	0.0
8295							0.0	0.0	0.0	0.0	0.0	0.0	0.0
8298							0.0	0.0	0.0	0.0	0.0	0.0	0.0
8300							0.0	0.0	0.0	0.0	0.0	0.0	0.0
8303							0.0	0.0	0.0	0.0	0.0	0.0	0.0
8305							0.0	0.0	0.0	0.0	0.0	0.0	0.0
8307							0.0	0.0	0.0	0.0	0.0	0.0	0.0
8309							0.0	0.0	0.0	0.0	0.0	0.0	0.0
8310							0.0	0.0	0.0	0.0	0.0	0.0	0.0
8311							0.0	0.0	0.0	0.0	0.0	0.0	0.0
8312							0.0	0.0	0.0	0.0	0.0	0.0	0.0
8321							0.0	0.0	0.0	0.0	0.0	0.0	0.0
8322							0.0	0.0	0.0	0.0	0.0	0.0	0.0
8325							0.0	0.0	0.0	0.0	0.0	0.0	0.0
8326							0.0	0.0	0.0	0.0	0.0	0.0	0.0
8329							0.0	0.0	0.0	0.0	0.0	0.0	0.0
8330							0.0	0.0	0.0	0.0	0.0	0.0	0.0
8333							0.0	0.0	0.0	0.0	0.0	0.0	0.0
8334							0.0	0.0	0.0	0.0	0.0	0.0	0.0
8337							0.0	0.0	0.0	0.0	0.0	0.0	0.0
8338							0.0	0.0	0.0	0.0	0.0	0.0	0.0
8341							0.0	0.0	0.0	0.0	0.0	0.0	0.0
8342							0.0	0.0	0.0	0.0	0.0	0.0	0.0
8354							0.0	0.0	0.0	0.0	0.0	0.0	0.0
8355							0.0	0.0	0.0	0.0	0.0	0.0	0.0
8356							0.0	0.0	0.0	0.0	0.0	0.0	0.0
8365							0.0	0.0	0.0	0.0	0.0	0.0	0.0
8366							0.0	0.0	0.0	0.0	0.0	0.0	0.0
8367							0.0	0.0	0.0	0.0	0.0	0.0	0.0
8368							0.0	0.0	0.0	0.0	0.0	0.0	0.0
8377							0.0	0.0	0.0	0.0	0.0	0.0	0.0
8378							0.0	0.0	0.0	0.0	0.0	0.0	0.0
8379							0.0	0.0	0.0	0.0	0.0	0.0	0.0

Raggruppamento Temporaneo di Professionisti

DP INGEGNERIA S.R.L.

P.I. Gabriele BONOFILIO

Ing. Francesco BARTOLI

Arch. Sergio MARTINELLI

Ing. Alessandro DEL TOZZOTTO

Ing. Giacomo LENCIONI



Comune di Pescia

Servizio 3 – Gestione del Territorio
A.O. OPERE PUBBLICHE E PROTEZIONE CIVILE

INTERVENTO DI MANUTENZIONE STRAORDINARIA PER LA MESSA IN SICUREZZA DELL'IMMOBILE DENOMINATO MERCATO DEI FIORI" CIG 7341012ABC.

Trave	v.Omeg	f.Om. N	Stato	V N/M	V stab	Rif. cmb	V.7.5.3	M Ed	V.7.5.4	N Ed	V.7.5.5	V Ed,G	V Ed,M
8380							0.0	0.0	0.0	0.0	0.0	0.0	0.0
8381							0.0	0.0	0.0	0.0	0.0	0.0	0.0
8383							0.0	0.0	0.0	0.0	0.0	0.0	0.0
8385							0.0	0.0	0.0	0.0	0.0	0.0	0.0
8387							0.0	0.0	0.0	0.0	0.0	0.0	0.0
8389							0.0	0.0	0.0	0.0	0.0	0.0	0.0
8391							0.0	0.0	0.0	0.0	0.0	0.0	0.0
8393							0.0	0.0	0.0	0.0	0.0	0.0	0.0
8395							0.0	0.0	0.0	0.0	0.0	0.0	0.0
8396							0.0	0.0	0.0	0.0	0.0	0.0	0.0
8397							0.0	0.0	0.0	0.0	0.0	0.0	0.0
8398							0.0	0.0	0.0	0.0	0.0	0.0	0.0
8407							0.0	0.0	0.0	0.0	0.0	0.0	0.0
8408							0.0	0.0	0.0	0.0	0.0	0.0	0.0
8411							0.0	0.0	0.0	0.0	0.0	0.0	0.0
8412							0.0	0.0	0.0	0.0	0.0	0.0	0.0
8415							0.0	0.0	0.0	0.0	0.0	0.0	0.0
8416							0.0	0.0	0.0	0.0	0.0	0.0	0.0
8419							0.0	0.0	0.0	0.0	0.0	0.0	0.0
8420							0.0	0.0	0.0	0.0	0.0	0.0	0.0
8423							0.0	0.0	0.0	0.0	0.0	0.0	0.0
8424							0.0	0.0	0.0	0.0	0.0	0.0	0.0
8427							0.0	0.0	0.0	0.0	0.0	0.0	0.0
8428							0.0	0.0	0.0	0.0	0.0	0.0	0.0
8443							0.0	0.0	0.0	0.0	0.0	0.0	0.0
8445							0.0	0.0	0.0	0.0	0.0	0.0	0.0
8446							0.0	0.0	0.0	0.0	0.0	0.0	0.0
8455							0.0	0.0	0.0	0.0	0.0	0.0	0.0
8456							0.0	0.0	0.0	0.0	0.0	0.0	0.0
8457							0.0	0.0	0.0	0.0	0.0	0.0	0.0
8458							0.0	0.0	0.0	0.0	0.0	0.0	0.0
8471							0.0	0.0	0.0	0.0	0.0	0.0	0.0
8472							0.0	0.0	0.0	0.0	0.0	0.0	0.0
8473							0.0	0.0	0.0	0.0	0.0	0.0	0.0
8474							0.0	0.0	0.0	0.0	0.0	0.0	0.0
8475							0.0	0.0	0.0	0.0	0.0	0.0	0.0
8477							0.0	0.0	0.0	0.0	0.0	0.0	0.0
8479							0.0	0.0	0.0	0.0	0.0	0.0	0.0
8480							0.0	0.0	0.0	0.0	0.0	0.0	0.0
8481							0.0	0.0	0.0	0.0	0.0	0.0	0.0
8482							0.0	0.0	0.0	0.0	0.0	0.0	0.0
8483							0.0	0.0	0.0	0.0	0.0	0.0	0.0
8485							0.0	0.0	0.0	0.0	0.0	0.0	0.0
8486							0.0	0.0	0.0	0.0	0.0	0.0	0.0
8488							0.0	0.0	0.0	0.0	0.0	0.0	0.0
8490							0.0	0.0	0.0	0.0	0.0	0.0	0.0
8491							0.0	0.0	0.0	0.0	0.0	0.0	0.0
8492							0.0	0.0	0.0	0.0	0.0	0.0	0.0
8493							0.0	0.0	0.0	0.0	0.0	0.0	0.0
8494							0.0	0.0	0.0	0.0	0.0	0.0	0.0
8497							0.0	0.0	0.0	0.0	0.0	0.0	0.0
8499							0.0	0.0	0.0	0.0	0.0	0.0	0.0
8504							0.0	0.0	0.0	0.0	0.0	0.0	0.0
8505							0.0	0.0	0.0	0.0	0.0	0.0	0.0
8506							0.0	0.0	0.0	0.0	0.0	0.0	0.0
8515							0.0	0.0	0.0	0.0	0.0	0.0	0.0
8516							0.0	0.0	0.0	0.0	0.0	0.0	0.0
8519							0.0	0.0	0.0	0.0	0.0	0.0	0.0
8520							0.0	0.0	0.0	0.0	0.0	0.0	0.0
8524							0.0	0.0	0.0	0.0	0.0	0.0	0.0
8525							0.0	0.0	0.0	0.0	0.0	0.0	0.0
8528							0.0	0.0	0.0	0.0	0.0	0.0	0.0
8529							0.0	0.0	0.0	0.0	0.0	0.0	0.0
8532							0.0	0.0	0.0	0.0	0.0	0.0	0.0
8533							0.0	0.0	0.0	0.0	0.0	0.0	0.0

Raggruppamento Temporaneo di Professionisti

DP INGEGNERIA S.R.L.

Arch. Sergio MARTINELLI

P.I. Gabriele BONOFILIO

Ing. Alessandro DEL TOZZOTTO

Ing. Francesco BARTOLI

Ing. Giacomo LENCIONI



Comune di Pescia

Servizio 3 – Gestione del Territorio
A.O. OPERE PUBBLICHE E PROTEZIONE CIVILE

INTERVENTO DI MANUTENZIONE STRAORDINARIA PER LA MESSA IN SICUREZZA DELL'IMMOBILE DENOMINATO MERCATO DEI FIORI" CIG 7341012ABC.

Trave	v.Omeg	f.Om. N	Stato	V N/M	V stab	Rif. cmb	V.7.5.3	M Ed	V.7.5.4	N Ed	V.7.5.5	V Ed,G	V Ed,M
8536							0.0	0.0	0.0	0.0	0.0	0.0	0.0
8538							0.0	0.0	0.0	0.0	0.0	0.0	0.0
8545							0.0	0.0	0.0	0.0	0.0	0.0	0.0
8546							0.0	0.0	0.0	0.0	0.0	0.0	0.0
8547							0.0	0.0	0.0	0.0	0.0	0.0	0.0
8548							0.0	0.0	0.0	0.0	0.0	0.0	0.0
8550							0.0	0.0	0.0	0.0	0.0	0.0	0.0
8551							0.0	0.0	0.0	0.0	0.0	0.0	0.0
8552							0.0	0.0	0.0	0.0	0.0	0.0	0.0
8553							0.0	0.0	0.0	0.0	0.0	0.0	0.0
8554							0.0	0.0	0.0	0.0	0.0	0.0	0.0
8555							0.0	0.0	0.0	0.0	0.0	0.0	0.0
8556							0.0	0.0	0.0	0.0	0.0	0.0	0.0
8557							0.0	0.0	0.0	0.0	0.0	0.0	0.0
8558							0.0	0.0	0.0	0.0	0.0	0.0	0.0
8559							0.0	0.0	0.0	0.0	0.0	0.0	0.0
8560							0.0	0.0	0.0	0.0	0.0	0.0	0.0
8561							0.0	0.0	0.0	0.0	0.0	0.0	0.0
8562							0.0	0.0	0.0	0.0	0.0	0.0	0.0
8563							0.0	0.0	0.0	0.0	0.0	0.0	0.0
8564							0.0	0.0	0.0	0.0	0.0	0.0	0.0
8565							0.0	0.0	0.0	0.0	0.0	0.0	0.0
8566							0.0	0.0	0.0	0.0	0.0	0.0	0.0
8567							0.0	0.0	0.0	0.0	0.0	0.0	0.0
8627							0.0	0.0	0.0	0.0	0.0	0.0	0.0
8628							0.0	0.0	0.0	0.0	0.0	0.0	0.0
8641							0.0	0.0	0.0	0.0	0.0	0.0	0.0
8642							0.0	0.0	0.0	0.0	0.0	0.0	0.0
8643							0.0	0.0	0.0	0.0	0.0	0.0	0.0
8644							0.0	0.0	0.0	0.0	0.0	0.0	0.0
8645							0.0	0.0	0.0	0.0	0.0	0.0	0.0
8646							0.0	0.0	0.0	0.0	0.0	0.0	0.0
8647							0.0	0.0	0.0	0.0	0.0	0.0	0.0
8655							0.0	0.0	0.0	0.0	0.0	0.0	0.0
8656							0.0	0.0	0.0	0.0	0.0	0.0	0.0
8657							0.0	0.0	0.0	0.0	0.0	0.0	0.0
8658							0.0	0.0	0.0	0.0	0.0	0.0	0.0
8659							0.0	0.0	0.0	0.0	0.0	0.0	0.0
8661							0.0	0.0	0.0	0.0	0.0	0.0	0.0
8662							0.0	0.0	0.0	0.0	0.0	0.0	0.0
8669							0.0	0.0	0.0	0.0	0.0	0.0	0.0
8670							0.0	0.0	0.0	0.0	0.0	0.0	0.0
8671							0.0	0.0	0.0	0.0	0.0	0.0	0.0
8682							0.0	0.0	0.0	0.0	0.0	0.0	0.0
8683							0.0	0.0	0.0	0.0	0.0	0.0	0.0
8684							0.0	0.0	0.0	0.0	0.0	0.0	0.0
8692							0.0	0.0	0.0	0.0	0.0	0.0	0.0
8693							0.0	0.0	0.0	0.0	0.0	0.0	0.0
8694							0.0	0.0	0.0	0.0	0.0	0.0	0.0
8695							0.0	0.0	0.0	0.0	0.0	0.0	0.0
8696							0.0	0.0	0.0	0.0	0.0	0.0	0.0
8697							0.0	0.0	0.0	0.0	0.0	0.0	0.0
8698							0.0	0.0	0.0	0.0	0.0	0.0	0.0
8858							0.0	0.0	0.0	0.0	0.0	0.0	0.0
8859							0.0	0.0	0.0	0.0	0.0	0.0	0.0
8860							0.0	0.0	0.0	0.0	0.0	0.0	0.0
8861							0.0	0.0	0.0	0.0	0.0	0.0	0.0
8862							0.0	0.0	0.0	0.0	0.0	0.0	0.0
8864							0.0	0.0	0.0	0.0	0.0	0.0	0.0
8866							0.0	0.0	0.0	0.0	0.0	0.0	0.0
8868							0.0	0.0	0.0	0.0	0.0	0.0	0.0
8870							0.0	0.0	0.0	0.0	0.0	0.0	0.0
8872							0.0	0.0	0.0	0.0	0.0	0.0	0.0
8874							0.0	0.0	0.0	0.0	0.0	0.0	0.0
8875							0.0	0.0	0.0	0.0	0.0	0.0	0.0

Raggruppamento Temporaneo di Professionisti

DP INGEGNERIA S.R.L.

Arch. Sergio MARTINELLI

P.I. Gabriele BONOFILIO

Ing. Alessandro DEL TOZZOTTO

Ing. Francesco BARTOLI

Ing. Giacomo LENCIONI



Comune di Pescia

Servizio 3 – Gestione del Territorio
A.O. OPERE PUBBLICHE E PROTEZIONE CIVILE

INTERVENTO DI MANUTENZIONE STRAORDINARIA PER LA MESSA IN SICUREZZA DELL'IMMOBILE DENOMINATO MERCATO DEI FIORI" CIG 7341012ABC.

Trave	v.Omeg	f.Om. N	Stato	V N/M	V stab	Rif. cmb	V.7.5.3	M Ed	V.7.5.4	N Ed	V.7.5.5	V Ed,G	V Ed,M
8876							0.0	0.0	0.0	0.0	0.0	0.0	0.0
8877							0.0	0.0	0.0	0.0	0.0	0.0	0.0
8880							0.0	0.0	0.0	0.0	0.0	0.0	0.0
8881							0.0	0.0	0.0	0.0	0.0	0.0	0.0
8882							0.0	0.0	0.0	0.0	0.0	0.0	0.0
8891							0.0	0.0	0.0	0.0	0.0	0.0	0.0
8892							0.0	0.0	0.0	0.0	0.0	0.0	0.0
8893							0.0	0.0	0.0	0.0	0.0	0.0	0.0
8894							0.0	0.0	0.0	0.0	0.0	0.0	0.0
8903							0.0	0.0	0.0	0.0	0.0	0.0	0.0
8904							0.0	0.0	0.0	0.0	0.0	0.0	0.0
8905							0.0	0.0	0.0	0.0	0.0	0.0	0.0
8906							0.0	0.0	0.0	0.0	0.0	0.0	0.0
8907							0.0	0.0	0.0	0.0	0.0	0.0	0.0
8909							0.0	0.0	0.0	0.0	0.0	0.0	0.0
8911							0.0	0.0	0.0	0.0	0.0	0.0	0.0
8913							0.0	0.0	0.0	0.0	0.0	0.0	0.0
8915							0.0	0.0	0.0	0.0	0.0	0.0	0.0
8917							0.0	0.0	0.0	0.0	0.0	0.0	0.0
8919							0.0	0.0	0.0	0.0	0.0	0.0	0.0
8920							0.0	0.0	0.0	0.0	0.0	0.0	0.0
8921							0.0	0.0	0.0	0.0	0.0	0.0	0.0
8922							0.0	0.0	0.0	0.0	0.0	0.0	0.0
8931							0.0	0.0	0.0	0.0	0.0	0.0	0.0
8932							0.0	0.0	0.0	0.0	0.0	0.0	0.0
8935							0.0	0.0	0.0	0.0	0.0	0.0	0.0
8936							0.0	0.0	0.0	0.0	0.0	0.0	0.0
8939							0.0	0.0	0.0	0.0	0.0	0.0	0.0
8940							0.0	0.0	0.0	0.0	0.0	0.0	0.0
8943							0.0	0.0	0.0	0.0	0.0	0.0	0.0
8944							0.0	0.0	0.0	0.0	0.0	0.0	0.0
8947							0.0	0.0	0.0	0.0	0.0	0.0	0.0
8948							0.0	0.0	0.0	0.0	0.0	0.0	0.0
8951							0.0	0.0	0.0	0.0	0.0	0.0	0.0
8952							0.0	0.0	0.0	0.0	0.0	0.0	0.0
8964							0.0	0.0	0.0	0.0	0.0	0.0	0.0
8965							0.0	0.0	0.0	0.0	0.0	0.0	0.0
8966							0.0	0.0	0.0	0.0	0.0	0.0	0.0
8975							0.0	0.0	0.0	0.0	0.0	0.0	0.0
8976							0.0	0.0	0.0	0.0	0.0	0.0	0.0
8977							0.0	0.0	0.0	0.0	0.0	0.0	0.0
8978							0.0	0.0	0.0	0.0	0.0	0.0	0.0
8987							0.0	0.0	0.0	0.0	0.0	0.0	0.0
8988							0.0	0.0	0.0	0.0	0.0	0.0	0.0
8989							0.0	0.0	0.0	0.0	0.0	0.0	0.0
8990							0.0	0.0	0.0	0.0	0.0	0.0	0.0
8991							0.0	0.0	0.0	0.0	0.0	0.0	0.0
8993							0.0	0.0	0.0	0.0	0.0	0.0	0.0
8995							0.0	0.0	0.0	0.0	0.0	0.0	0.0
8997							0.0	0.0	0.0	0.0	0.0	0.0	0.0
8999							0.0	0.0	0.0	0.0	0.0	0.0	0.0
9001							0.0	0.0	0.0	0.0	0.0	0.0	0.0
9003							0.0	0.0	0.0	0.0	0.0	0.0	0.0
9004							0.0	0.0	0.0	0.0	0.0	0.0	0.0
9005							0.0	0.0	0.0	0.0	0.0	0.0	0.0
9006							0.0	0.0	0.0	0.0	0.0	0.0	0.0
9015							0.0	0.0	0.0	0.0	0.0	0.0	0.0
9016							0.0	0.0	0.0	0.0	0.0	0.0	0.0
9019							0.0	0.0	0.0	0.0	0.0	0.0	0.0
9020							0.0	0.0	0.0	0.0	0.0	0.0	0.0
9023							0.0	0.0	0.0	0.0	0.0	0.0	0.0
9024							0.0	0.0	0.0	0.0	0.0	0.0	0.0
9027							0.0	0.0	0.0	0.0	0.0	0.0	0.0
9028							0.0	0.0	0.0	0.0	0.0	0.0	0.0
9031							0.0	0.0	0.0	0.0	0.0	0.0	0.0

Raggruppamento Temporaneo di Professionisti

DP INGEGNERIA S.R.L.

Arch. Sergio MARTINELLI

P.I. Gabriele BONOFILIO

Ing. Alessandro DEL TOZZOTTO

Ing. Francesco BARTOLI

Ing. Giacomo LENCIONI



Comune di Pescia

Servizio 3 – Gestione del Territorio
A.O. OPERE PUBBLICHE E PROTEZIONE CIVILE

INTERVENTO DI MANUTENZIONE STRAORDINARIA PER LA MESSA IN SICUREZZA DELL'IMMOBILE DENOMINATO MERCATO DEI FIORI" CIG 7341012ABC.

Trave	v.Omeg	f.Om. N	Stato	V N/M	V stab	Rif. cmb	V.7.5.3	M Ed	V.7.5.4	N Ed	V.7.5.5	V Ed,G	V Ed,M
9032							0.0	0.0	0.0	0.0	0.0	0.0	0.0
9035							0.0	0.0	0.0	0.0	0.0	0.0	0.0
9036							0.0	0.0	0.0	0.0	0.0	0.0	0.0
9048							0.0	0.0	0.0	0.0	0.0	0.0	0.0
9049							0.0	0.0	0.0	0.0	0.0	0.0	0.0
9050							0.0	0.0	0.0	0.0	0.0	0.0	0.0
9059							0.0	0.0	0.0	0.0	0.0	0.0	0.0
9060							0.0	0.0	0.0	0.0	0.0	0.0	0.0
9061							0.0	0.0	0.0	0.0	0.0	0.0	0.0
9062							0.0	0.0	0.0	0.0	0.0	0.0	0.0
9071							0.0	0.0	0.0	0.0	0.0	0.0	0.0
9072							0.0	0.0	0.0	0.0	0.0	0.0	0.0
9073							0.0	0.0	0.0	0.0	0.0	0.0	0.0
9074							0.0	0.0	0.0	0.0	0.0	0.0	0.0
9075							0.0	0.0	0.0	0.0	0.0	0.0	0.0
9077							0.0	0.0	0.0	0.0	0.0	0.0	0.0
9079							0.0	0.0	0.0	0.0	0.0	0.0	0.0
9081							0.0	0.0	0.0	0.0	0.0	0.0	0.0
9083							0.0	0.0	0.0	0.0	0.0	0.0	0.0
9085							0.0	0.0	0.0	0.0	0.0	0.0	0.0
9087							0.0	0.0	0.0	0.0	0.0	0.0	0.0
9088							0.0	0.0	0.0	0.0	0.0	0.0	0.0
9089							0.0	0.0	0.0	0.0	0.0	0.0	0.0
9090							0.0	0.0	0.0	0.0	0.0	0.0	0.0
9099							0.0	0.0	0.0	0.0	0.0	0.0	0.0
9100							0.0	0.0	0.0	0.0	0.0	0.0	0.0
9103							0.0	0.0	0.0	0.0	0.0	0.0	0.0
9104							0.0	0.0	0.0	0.0	0.0	0.0	0.0
9107							0.0	0.0	0.0	0.0	0.0	0.0	0.0
9108							0.0	0.0	0.0	0.0	0.0	0.0	0.0
9111							0.0	0.0	0.0	0.0	0.0	0.0	0.0
9112							0.0	0.0	0.0	0.0	0.0	0.0	0.0
9115							0.0	0.0	0.0	0.0	0.0	0.0	0.0
9116							0.0	0.0	0.0	0.0	0.0	0.0	0.0
9119							0.0	0.0	0.0	0.0	0.0	0.0	0.0
9120							0.0	0.0	0.0	0.0	0.0	0.0	0.0
9194							0.0	0.0	0.0	0.0	0.0	0.0	0.0
9195							0.0	0.0	0.0	0.0	0.0	0.0	0.0
9196							0.0	0.0	0.0	0.0	0.0	0.0	0.0
9197							0.0	0.0	0.0	0.0	0.0	0.0	0.0
9198							0.0	0.0	0.0	0.0	0.0	0.0	0.0
9199							0.0	0.0	0.0	0.0	0.0	0.0	0.0
9200							0.0	0.0	0.0	0.0	0.0	0.0	0.0
9201							0.0	0.0	0.0	0.0	0.0	0.0	0.0
9202							0.0	0.0	0.0	0.0	0.0	0.0	0.0
9203							0.0	0.0	0.0	0.0	0.0	0.0	0.0
9204							0.0	0.0	0.0	0.0	0.0	0.0	0.0
9205							0.0	0.0	0.0	0.0	0.0	0.0	0.0
9209							0.0	0.0	0.0	0.0	0.0	0.0	0.0
9210							0.0	0.0	0.0	0.0	0.0	0.0	0.0
9211							0.0	0.0	0.0	0.0	0.0	0.0	0.0
9276							0.0	0.0	0.0	0.0	0.0	0.0	0.0
9277							0.0	0.0	0.0	0.0	0.0	0.0	0.0
9278							0.0	0.0	0.0	0.0	0.0	0.0	0.0
9279							0.0	0.0	0.0	0.0	0.0	0.0	0.0
9280							0.0	0.0	0.0	0.0	0.0	0.0	0.0
9281							0.0	0.0	0.0	0.0	0.0	0.0	0.0
9282							0.0	0.0	0.0	0.0	0.0	0.0	0.0
9283							0.0	0.0	0.0	0.0	0.0	0.0	0.0
9284							0.0	0.0	0.0	0.0	0.0	0.0	0.0
9285							0.0	0.0	0.0	0.0	0.0	0.0	0.0
9286							0.0	0.0	0.0	0.0	0.0	0.0	0.0
9287							0.0	0.0	0.0	0.0	0.0	0.0	0.0
9294							0.0	0.0	0.0	0.0	0.0	0.0	0.0
9295							0.0	0.0	0.0	0.0	0.0	0.0	0.0

Raggruppamento Temporaneo di Professionisti

DP INGEGNERIA S.R.L.

Arch. Sergio MARTINELLI

P.I. Gabriele BONOFILIO

Ing. Alessandro DEL TOZZOTTO

Ing. Francesco BARTOLI

Ing. Giacomo LENCIONI



Comune di Pescia

Servizio 3 – Gestione del Territorio
A.O. OPERE PUBBLICHE E PROTEZIONE CIVILE

INTERVENTO DI MANUTENZIONE STRAORDINARIA PER LA MESSA IN SICUREZZA DELL'IMMOBILE DENOMINATO MERCATO DEI FIORI" CIG 7341012ABC.

Trave	v.Omeg	f.Om. N	Stato	V N/M	V stab	Rif. cmb	V.7.5.3	M Ed	V.7.5.4	N Ed	V.7.5.5	V Ed,G	V Ed,M
9298							0.0	0.0	0.0	0.0	0.0	0.0	0.0
9299							0.0	0.0	0.0	0.0	0.0	0.0	0.0
9302							0.0	0.0	0.0	0.0	0.0	0.0	0.0
9303							0.0	0.0	0.0	0.0	0.0	0.0	0.0
9306							0.0	0.0	0.0	0.0	0.0	0.0	0.0
9308							0.0	0.0	0.0	0.0	0.0	0.0	0.0
9311							0.0	0.0	0.0	0.0	0.0	0.0	0.0
9312							0.0	0.0	0.0	0.0	0.0	0.0	0.0
9315							0.0	0.0	0.0	0.0	0.0	0.0	0.0
9316							0.0	0.0	0.0	0.0	0.0	0.0	0.0
9328							0.0	0.0	0.0	0.0	0.0	0.0	0.0
9329							0.0	0.0	0.0	0.0	0.0	0.0	0.0
9330							0.0	0.0	0.0	0.0	0.0	0.0	0.0
9396							0.0	0.0	0.0	0.0	0.0	0.0	0.0
9397							0.0	0.0	0.0	0.0	0.0	0.0	0.0
9398							0.0	0.0	0.0	0.0	0.0	0.0	0.0
9399							0.0	0.0	0.0	0.0	0.0	0.0	0.0
9400							0.0	0.0	0.0	0.0	0.0	0.0	0.0
9401							0.0	0.0	0.0	0.0	0.0	0.0	0.0
9402							0.0	0.0	0.0	0.0	0.0	0.0	0.0
9403							0.0	0.0	0.0	0.0	0.0	0.0	0.0
9404							0.0	0.0	0.0	0.0	0.0	0.0	0.0
9405							0.0	0.0	0.0	0.0	0.0	0.0	0.0
9406							0.0	0.0	0.0	0.0	0.0	0.0	0.0
9407							0.0	0.0	0.0	0.0	0.0	0.0	0.0
9415							0.0	0.0	0.0	0.0	0.0	0.0	0.0
9416							0.0	0.0	0.0	0.0	0.0	0.0	0.0
9417							0.0	0.0	0.0	0.0	0.0	0.0	0.0
9418							0.0	0.0	0.0	0.0	0.0	0.0	0.0
9423							0.0	0.0	0.0	0.0	0.0	0.0	0.0
9424							0.0	0.0	0.0	0.0	0.0	0.0	0.0
9425							0.0	0.0	0.0	0.0	0.0	0.0	0.0
9426							0.0	0.0	0.0	0.0	0.0	0.0	0.0
9427							0.0	0.0	0.0	0.0	0.0	0.0	0.0
9428							0.0	0.0	0.0	0.0	0.0	0.0	0.0
9429							0.0	0.0	0.0	0.0	0.0	0.0	0.0
9438							0.0	0.0	0.0	0.0	0.0	0.0	0.0
9439							0.0	0.0	0.0	0.0	0.0	0.0	0.0
9440							0.0	0.0	0.0	0.0	0.0	0.0	0.0
9441							0.0	0.0	0.0	0.0	0.0	0.0	0.0
9442							0.0	0.0	0.0	0.0	0.0	0.0	0.0
9444							0.0	0.0	0.0	0.0	0.0	0.0	0.0
9446							0.0	0.0	0.0	0.0	0.0	0.0	0.0
9448							0.0	0.0	0.0	0.0	0.0	0.0	0.0
9450							0.0	0.0	0.0	0.0	0.0	0.0	0.0
9452							0.0	0.0	0.0	0.0	0.0	0.0	0.0
9454							0.0	0.0	0.0	0.0	0.0	0.0	0.0
9455							0.0	0.0	0.0	0.0	0.0	0.0	0.0
9456							0.0	0.0	0.0	0.0	0.0	0.0	0.0
9457							0.0	0.0	0.0	0.0	0.0	0.0	0.0
9466							0.0	0.0	0.0	0.0	0.0	0.0	0.0
9467							0.0	0.0	0.0	0.0	0.0	0.0	0.0
9470							0.0	0.0	0.0	0.0	0.0	0.0	0.0
9471							0.0	0.0	0.0	0.0	0.0	0.0	0.0
9474							0.0	0.0	0.0	0.0	0.0	0.0	0.0
9475							0.0	0.0	0.0	0.0	0.0	0.0	0.0
9478							0.0	0.0	0.0	0.0	0.0	0.0	0.0
9479							0.0	0.0	0.0	0.0	0.0	0.0	0.0
9482							0.0	0.0	0.0	0.0	0.0	0.0	0.0
9483							0.0	0.0	0.0	0.0	0.0	0.0	0.0
9486							0.0	0.0	0.0	0.0	0.0	0.0	0.0
9487							0.0	0.0	0.0	0.0	0.0	0.0	0.0
9492							0.0	0.0	0.0	0.0	0.0	0.0	0.0
9493							0.0	0.0	0.0	0.0	0.0	0.0	0.0
9498							0.0	0.0	0.0	0.0	0.0	0.0	0.0

Raggruppamento Temporaneo di Professionisti

DP INGEGNERIA S.R.L. Arch. Sergio MARTINELLI
P.I. Gabriele BONOFILIO Ing. Alessandro DEL TOZZOTTO
Ing. Francesco BARTOLI Ing. Giacomo LENCIONI



Comune di Pescia

Servizio 3 – Gestione del Territorio
A.O. OPERE PUBBLICHE E PROTEZIONE CIVILE

INTERVENTO DI MANUTENZIONE STRAORDINARIA PER LA MESSA IN SICUREZZA DELL'IMMOBILE DENOMINATO MERCATO DEI FIORI" CIG 7341012ABC.

Trave	v.Omeg	f.Om. N	Stato	V N/M	V stab	Rif. cmb	V.7.5.3	M Ed	V.7.5.4	N Ed	V.7.5.5	V Ed,G	V Ed,M
9499							0.0	0.0	0.0	0.0	0.0	0.0	0.0
9500							0.0	0.0	0.0	0.0	0.0	0.0	0.0
9501							0.0	0.0	0.0	0.0	0.0	0.0	0.0
9502							0.0	0.0	0.0	0.0	0.0	0.0	0.0
9503							0.0	0.0	0.0	0.0	0.0	0.0	0.0
9504							0.0	0.0	0.0	0.0	0.0	0.0	0.0
9505							0.0	0.0	0.0	0.0	0.0	0.0	0.0
9506							0.0	0.0	0.0	0.0	0.0	0.0	0.0
9507							0.0	0.0	0.0	0.0	0.0	0.0	0.0
9508							0.0	0.0	0.0	0.0	0.0	0.0	0.0
9509							0.0	0.0	0.0	0.0	0.0	0.0	0.0
9510							0.0	0.0	0.0	0.0	0.0	0.0	0.0
9511							0.0	0.0	0.0	0.0	0.0	0.0	0.0
9512							0.0	0.0	0.0	0.0	0.0	0.0	0.0
9513							0.0	0.0	0.0	0.0	0.0	0.0	0.0
9514							0.0	0.0	0.0	0.0	0.0	0.0	0.0
9515							0.0	0.0	0.0	0.0	0.0	0.0	0.0
9516							0.0	0.0	0.0	0.0	0.0	0.0	0.0
9517							0.0	0.0	0.0	0.0	0.0	0.0	0.0
9518							0.0	0.0	0.0	0.0	0.0	0.0	0.0
9519							0.0	0.0	0.0	0.0	0.0	0.0	0.0
9520							0.0	0.0	0.0	0.0	0.0	0.0	0.0
9521							0.0	0.0	0.0	0.0	0.0	0.0	0.0
9522							0.0	0.0	0.0	0.0	0.0	0.0	0.0
9523							0.0	0.0	0.0	0.0	0.0	0.0	0.0
9524							0.0	0.0	0.0	0.0	0.0	0.0	0.0
9525							0.0	0.0	0.0	0.0	0.0	0.0	0.0
9526							0.0	0.0	0.0	0.0	0.0	0.0	0.0
9527							0.0	0.0	0.0	0.0	0.0	0.0	0.0
9528							0.0	0.0	0.0	0.0	0.0	0.0	0.0
9529							0.0	0.0	0.0	0.0	0.0	0.0	0.0
9530							0.0	0.0	0.0	0.0	0.0	0.0	0.0
9550							0.0	0.0	0.0	0.0	0.0	0.0	0.0
9551							0.0	0.0	0.0	0.0	0.0	0.0	0.0
9552							0.0	0.0	0.0	0.0	0.0	0.0	0.0
9553							0.0	0.0	0.0	0.0	0.0	0.0	0.0
9554							0.0	0.0	0.0	0.0	0.0	0.0	0.0
9555							0.0	0.0	0.0	0.0	0.0	0.0	0.0
9556							0.0	0.0	0.0	0.0	0.0	0.0	0.0
9557							0.0	0.0	0.0	0.0	0.0	0.0	0.0
9558							0.0	0.0	0.0	0.0	0.0	0.0	0.0
9559							0.0	0.0	0.0	0.0	0.0	0.0	0.0
9560							0.0	0.0	0.0	0.0	0.0	0.0	0.0
9561							0.0	0.0	0.0	0.0	0.0	0.0	0.0
9562							0.0	0.0	0.0	0.0	0.0	0.0	0.0
9563							0.0	0.0	0.0	0.0	0.0	0.0	0.0
9564							0.0	0.0	0.0	0.0	0.0	0.0	0.0
9573							0.0	0.0	0.0	0.0	0.0	0.0	0.0
9574							0.0	0.0	0.0	0.0	0.0	0.0	0.0
9577							0.0	0.0	0.0	0.0	0.0	0.0	0.0
9578							0.0	0.0	0.0	0.0	0.0	0.0	0.0
9581							0.0	0.0	0.0	0.0	0.0	0.0	0.0
9582							0.0	0.0	0.0	0.0	0.0	0.0	0.0
9585							0.0	0.0	0.0	0.0	0.0	0.0	0.0
9586							0.0	0.0	0.0	0.0	0.0	0.0	0.0
9589							0.0	0.0	0.0	0.0	0.0	0.0	0.0
9590							0.0	0.0	0.0	0.0	0.0	0.0	0.0
9592							0.0	0.0	0.0	0.0	0.0	0.0	0.0
9593							0.0	0.0	0.0	0.0	0.0	0.0	0.0
9594							0.0	0.0	0.0	0.0	0.0	0.0	0.0
9595							0.0	0.0	0.0	0.0	0.0	0.0	0.0
9596							0.0	0.0	0.0	0.0	0.0	0.0	0.0
9597							0.0	0.0	0.0	0.0	0.0	0.0	0.0
9598							0.0	0.0	0.0	0.0	0.0	0.0	0.0
9599							0.0	0.0	0.0	0.0	0.0	0.0	0.0

Raggruppamento Temporaneo di Professionisti

DP INGEGNERIA S.R.L. Arch. Sergio MARTINELLI
P.I. Gabriele BONOFILIO Ing. Alessandro DEL TOZZOTTO
Ing. Francesco BARTOLI Ing. Giacomo LENCIONI



Comune di Pescia

Servizio 3 – Gestione del Territorio
A.O. OPERE PUBBLICHE E PROTEZIONE CIVILE

INTERVENTO DI MANUTENZIONE STRAORDINARIA PER LA MESSA IN SICUREZZA DELL'IMMOBILE DENOMINATO MERCATO DEI FIORI" CIG 7341012ABC.

Trave	v.Omeg	f.Om. N	Stato	V N/M	V stab	Rif. cmb	V.7.5.3	M Ed	V.7.5.4	N Ed	V.7.5.5	V Ed,G	V Ed,M
9600							0.0	0.0	0.0	0.0	0.0	0.0	0.0
9602							0.0	0.0	0.0	0.0	0.0	0.0	0.0
9603							0.0	0.0	0.0	0.0	0.0	0.0	0.0
9604							0.0	0.0	0.0	0.0	0.0	0.0	0.0
9605							0.0	0.0	0.0	0.0	0.0	0.0	0.0
9606							0.0	0.0	0.0	0.0	0.0	0.0	0.0
9607							0.0	0.0	0.0	0.0	0.0	0.0	0.0
9608							0.0	0.0	0.0	0.0	0.0	0.0	0.0
9609							0.0	0.0	0.0	0.0	0.0	0.0	0.0
9610							0.0	0.0	0.0	0.0	0.0	0.0	0.0
9611							0.0	0.0	0.0	0.0	0.0	0.0	0.0
9612							0.0	0.0	0.0	0.0	0.0	0.0	0.0
9613							0.0	0.0	0.0	0.0	0.0	0.0	0.0
9614							0.0	0.0	0.0	0.0	0.0	0.0	0.0
9615							0.0	0.0	0.0	0.0	0.0	0.0	0.0
9616							0.0	0.0	0.0	0.0	0.0	0.0	0.0
9617							0.0	0.0	0.0	0.0	0.0	0.0	0.0
9618							0.0	0.0	0.0	0.0	0.0	0.0	0.0
9619							0.0	0.0	0.0	0.0	0.0	0.0	0.0
9620							0.0	0.0	0.0	0.0	0.0	0.0	0.0
9621							0.0	0.0	0.0	0.0	0.0	0.0	0.0
9622							0.0	0.0	0.0	0.0	0.0	0.0	0.0
9623							0.0	0.0	0.0	0.0	0.0	0.0	0.0
9624							0.0	0.0	0.0	0.0	0.0	0.0	0.0
9625							0.0	0.0	0.0	0.0	0.0	0.0	0.0
9626							0.0	0.0	0.0	0.0	0.0	0.0	0.0
9627							0.0	0.0	0.0	0.0	0.0	0.0	0.0
9628							0.0	0.0	0.0	0.0	0.0	0.0	0.0
9629							0.0	0.0	0.0	0.0	0.0	0.0	0.0
9630							0.0	0.0	0.0	0.0	0.0	0.0	0.0
9631							0.0	0.0	0.0	0.0	0.0	0.0	0.0
9632							0.0	0.0	0.0	0.0	0.0	0.0	0.0
9633							0.0	0.0	0.0	0.0	0.0	0.0	0.0
9634							0.0	0.0	0.0	0.0	0.0	0.0	0.0
9635							0.0	0.0	0.0	0.0	0.0	0.0	0.0
9636							0.0	0.0	0.0	0.0	0.0	0.0	0.0
9637							0.0	0.0	0.0	0.0	0.0	0.0	0.0
9638							0.0	0.0	0.0	0.0	0.0	0.0	0.0
9639							0.0	0.0	0.0	0.0	0.0	0.0	0.0
9640							0.0	0.0	0.0	0.0	0.0	0.0	0.0
9641							0.0	0.0	0.0	0.0	0.0	0.0	0.0
9645							0.0	0.0	0.0	0.0	0.0	0.0	0.0
9646							0.0	0.0	0.0	0.0	0.0	0.0	0.0
9647							0.0	0.0	0.0	0.0	0.0	0.0	0.0
9648							0.0	0.0	0.0	0.0	0.0	0.0	0.0
9649							0.0	0.0	0.0	0.0	0.0	0.0	0.0
9650							0.0	0.0	0.0	0.0	0.0	0.0	0.0
9651							0.0	0.0	0.0	0.0	0.0	0.0	0.0
9652							0.0	0.0	0.0	0.0	0.0	0.0	0.0
9653							0.0	0.0	0.0	0.0	0.0	0.0	0.0
9654							0.0	0.0	0.0	0.0	0.0	0.0	0.0
9655							0.0	0.0	0.0	0.0	0.0	0.0	0.0
9689							0.0	0.0	0.0	0.0	0.0	0.0	0.0
9690							0.0	0.0	0.0	0.0	0.0	0.0	0.0
9691							0.0	0.0	0.0	0.0	0.0	0.0	0.0
9692							0.0	0.0	0.0	0.0	0.0	0.0	0.0
9693							0.0	0.0	0.0	0.0	0.0	0.0	0.0
9694							0.0	0.0	0.0	0.0	0.0	0.0	0.0
9695							0.0	0.0	0.0	0.0	0.0	0.0	0.0
9696							0.0	0.0	0.0	0.0	0.0	0.0	0.0
9697							0.0	0.0	0.0	0.0	0.0	0.0	0.0
9698							0.0	0.0	0.0	0.0	0.0	0.0	0.0
9699							0.0	0.0	0.0	0.0	0.0	0.0	0.0
9700							0.0	0.0	0.0	0.0	0.0	0.0	0.0
9703							0.0	0.0	0.0	0.0	0.0	0.0	0.0

Raggruppamento Temporaneo di Professionisti

DP INGEGNERIA S.R.L.

Arch. Sergio MARTINELLI

P.I. Gabriele BONOFILIO

Ing. Alessandro DEL TOZZOTTO

Ing. Francesco BARTOLI

Ing. Giacomo LENCIONI



Comune di Pescia

Servizio 3 – Gestione del Territorio
A.O. OPERE PUBBLICHE E PROTEZIONE CIVILE

INTERVENTO DI MANUTENZIONE STRAORDINARIA PER LA MESSA IN SICUREZZA DELL'IMMOBILE DENOMINATO MERCATO DEI FIORI" CIG 7341012ABC.

Trave	v.Omeg	f.Om. N	Stato	V N/M	V stab	Rif. cmb	V.7.5.3	M Ed	V.7.5.4	N Ed	V.7.5.5	V Ed,G	V Ed,M
9704							0.0	0.0	0.0	0.0	0.0	0.0	0.0
9707							0.0	0.0	0.0	0.0	0.0	0.0	0.0
9708							0.0	0.0	0.0	0.0	0.0	0.0	0.0
9711							0.0	0.0	0.0	0.0	0.0	0.0	0.0
9712							0.0	0.0	0.0	0.0	0.0	0.0	0.0
9731							0.0	0.0	0.0	0.0	0.0	0.0	0.0
9732							0.0	0.0	0.0	0.0	0.0	0.0	0.0
9733							0.0	0.0	0.0	0.0	0.0	0.0	0.0
9742							0.0	0.0	0.0	0.0	0.0	0.0	0.0
9743							0.0	0.0	0.0	0.0	0.0	0.0	0.0
9744							0.0	0.0	0.0	0.0	0.0	0.0	0.0
9745							0.0	0.0	0.0	0.0	0.0	0.0	0.0
9754							0.0	0.0	0.0	0.0	0.0	0.0	0.0
9755							0.0	0.0	0.0	0.0	0.0	0.0	0.0
9756							0.0	0.0	0.0	0.0	0.0	0.0	0.0
9757							0.0	0.0	0.0	0.0	0.0	0.0	0.0
9758							0.0	0.0	0.0	0.0	0.0	0.0	0.0
9760							0.0	0.0	0.0	0.0	0.0	0.0	0.0
9762							0.0	0.0	0.0	0.0	0.0	0.0	0.0
9764							0.0	0.0	0.0	0.0	0.0	0.0	0.0
9766							0.0	0.0	0.0	0.0	0.0	0.0	0.0
9768							0.0	0.0	0.0	0.0	0.0	0.0	0.0
9770							0.0	0.0	0.0	0.0	0.0	0.0	0.0
9771							0.0	0.0	0.0	0.0	0.0	0.0	0.0
9772							0.0	0.0	0.0	0.0	0.0	0.0	0.0
9773							0.0	0.0	0.0	0.0	0.0	0.0	0.0
9774							0.0	0.0	0.0	0.0	0.0	0.0	0.0
9783							0.0	0.0	0.0	0.0	0.0	0.0	0.0
9784							0.0	0.0	0.0	0.0	0.0	0.0	0.0
9785							0.0	0.0	0.0	0.0	0.0	0.0	0.0
9786							0.0	0.0	0.0	0.0	0.0	0.0	0.0
9795							0.0	0.0	0.0	0.0	0.0	0.0	0.0
9796							0.0	0.0	0.0	0.0	0.0	0.0	0.0
9797							0.0	0.0	0.0	0.0	0.0	0.0	0.0
9798							0.0	0.0	0.0	0.0	0.0	0.0	0.0
9799							0.0	0.0	0.0	0.0	0.0	0.0	0.0
9801							0.0	0.0	0.0	0.0	0.0	0.0	0.0
9803							0.0	0.0	0.0	0.0	0.0	0.0	0.0
9805							0.0	0.0	0.0	0.0	0.0	0.0	0.0
9807							0.0	0.0	0.0	0.0	0.0	0.0	0.0
9809							0.0	0.0	0.0	0.0	0.0	0.0	0.0
9811							0.0	0.0	0.0	0.0	0.0	0.0	0.0
9812							0.0	0.0	0.0	0.0	0.0	0.0	0.0
9813							0.0	0.0	0.0	0.0	0.0	0.0	0.0
9814							0.0	0.0	0.0	0.0	0.0	0.0	0.0
9823							0.0	0.0	0.0	0.0	0.0	0.0	0.0
9824							0.0	0.0	0.0	0.0	0.0	0.0	0.0
9827							0.0	0.0	0.0	0.0	0.0	0.0	0.0
9828							0.0	0.0	0.0	0.0	0.0	0.0	0.0
9831							0.0	0.0	0.0	0.0	0.0	0.0	0.0
9832							0.0	0.0	0.0	0.0	0.0	0.0	0.0
9835							0.0	0.0	0.0	0.0	0.0	0.0	0.0
9836							0.0	0.0	0.0	0.0	0.0	0.0	0.0
9839							0.0	0.0	0.0	0.0	0.0	0.0	0.0
9840							0.0	0.0	0.0	0.0	0.0	0.0	0.0
9843							0.0	0.0	0.0	0.0	0.0	0.0	0.0
9844							0.0	0.0	0.0	0.0	0.0	0.0	0.0
9856							0.0	0.0	0.0	0.0	0.0	0.0	0.0
9857							0.0	0.0	0.0	0.0	0.0	0.0	0.0
9858							0.0	0.0	0.0	0.0	0.0	0.0	0.0
9867							0.0	0.0	0.0	0.0	0.0	0.0	0.0
9868							0.0	0.0	0.0	0.0	0.0	0.0	0.0
9869							0.0	0.0	0.0	0.0	0.0	0.0	0.0
9870							0.0	0.0	0.0	0.0	0.0	0.0	0.0
9879							0.0	0.0	0.0	0.0	0.0	0.0	0.0

Raggruppamento Temporaneo di Professionisti

DP INGEGNERIA S.R.L. Arch. Sergio MARTINELLI
P.I. Gabriele BONOFILIO Ing. Alessandro DEL TOZZOTTO
Ing. Francesco BARTOLI Ing. Giacomo LENCIONI



Comune di Pescia
Servizio 3 – Gestione del Territorio
A.O. OPERE PUBBLICHE E PROTEZIONE CIVILE

INTERVENTO DI MANUTENZIONE STRAORDINARIA PER LA MESSA IN SICUREZZA
DELL'IMMOBILE DENOMINATO MERCATO DEI FIORI" CIG 7341012ABC.

Trave	v.Omeg	f.Om. N	Stato	V N/M	V stab	Rif. cmb	V.7.5.3	M Ed	V.7.5.4	N Ed	V.7.5.5	V Ed,G	V Ed,M
9880							0.0	0.0	0.0	0.0	0.0	0.0	0.0
9881							0.0	0.0	0.0	0.0	0.0	0.0	0.0
9882							0.0	0.0	0.0	0.0	0.0	0.0	0.0
9883							0.0	0.0	0.0	0.0	0.0	0.0	0.0
9885							0.0	0.0	0.0	0.0	0.0	0.0	0.0
9887							0.0	0.0	0.0	0.0	0.0	0.0	0.0
9889							0.0	0.0	0.0	0.0	0.0	0.0	0.0
9891							0.0	0.0	0.0	0.0	0.0	0.0	0.0
9893							0.0	0.0	0.0	0.0	0.0	0.0	0.0
9895							0.0	0.0	0.0	0.0	0.0	0.0	0.0
9896							0.0	0.0	0.0	0.0	0.0	0.0	0.0
9897							0.0	0.0	0.0	0.0	0.0	0.0	0.0
9898							0.0	0.0	0.0	0.0	0.0	0.0	0.0
9899							0.0	0.0	0.0	0.0	0.0	0.0	0.0
9900							0.0	0.0	0.0	0.0	0.0	0.0	0.0
9901							0.0	0.0	0.0	0.0	0.0	0.0	0.0
9902							0.0	0.0	0.0	0.0	0.0	0.0	0.0
9903							0.0	0.0	0.0	0.0	0.0	0.0	0.0
9904							0.0	0.0	0.0	0.0	0.0	0.0	0.0
9905							0.0	0.0	0.0	0.0	0.0	0.0	0.0
9906							0.0	0.0	0.0	0.0	0.0	0.0	0.0
9907							0.0	0.0	0.0	0.0	0.0	0.0	0.0
9908							0.0	0.0	0.0	0.0	0.0	0.0	0.0
9909							0.0	0.0	0.0	0.0	0.0	0.0	0.0
9910							0.0	0.0	0.0	0.0	0.0	0.0	0.0
9911							0.0	0.0	0.0	0.0	0.0	0.0	0.0
9920							0.0	0.0	0.0	0.0	0.0	0.0	0.0
9921							0.0	0.0	0.0	0.0	0.0	0.0	0.0
9922							0.0	0.0	0.0	0.0	0.0	0.0	0.0
9923							0.0	0.0	0.0	0.0	0.0	0.0	0.0
9932							0.0	0.0	0.0	0.0	0.0	0.0	0.0
9933							0.0	0.0	0.0	0.0	0.0	0.0	0.0
9934							0.0	0.0	0.0	0.0	0.0	0.0	0.0
9935							0.0	0.0	0.0	0.0	0.0	0.0	0.0
9936							0.0	0.0	0.0	0.0	0.0	0.0	0.0
9938							0.0	0.0	0.0	0.0	0.0	0.0	0.0
9940							0.0	0.0	0.0	0.0	0.0	0.0	0.0
9942							0.0	0.0	0.0	0.0	0.0	0.0	0.0
9944							0.0	0.0	0.0	0.0	0.0	0.0	0.0
9946							0.0	0.0	0.0	0.0	0.0	0.0	0.0
9948							0.0	0.0	0.0	0.0	0.0	0.0	0.0
9949							0.0	0.0	0.0	0.0	0.0	0.0	0.0
9950							0.0	0.0	0.0	0.0	0.0	0.0	0.0
9951							0.0	0.0	0.0	0.0	0.0	0.0	0.0
9960							0.0	0.0	0.0	0.0	0.0	0.0	0.0
9961							0.0	0.0	0.0	0.0	0.0	0.0	0.0
9964							0.0	0.0	0.0	0.0	0.0	0.0	0.0
9965							0.0	0.0	0.0	0.0	0.0	0.0	0.0
9968							0.0	0.0	0.0	0.0	0.0	0.0	0.0
9969							0.0	0.0	0.0	0.0	0.0	0.0	0.0
9972							0.0	0.0	0.0	0.0	0.0	0.0	0.0
9973							0.0	0.0	0.0	0.0	0.0	0.0	0.0
9976							0.0	0.0	0.0	0.0	0.0	0.0	0.0
9977							0.0	0.0	0.0	0.0	0.0	0.0	0.0
9980							0.0	0.0	0.0	0.0	0.0	0.0	0.0
9981							0.0	0.0	0.0	0.0	0.0	0.0	0.0
9993							0.0	0.0	0.0	0.0	0.0	0.0	0.0
9994							0.0	0.0	0.0	0.0	0.0	0.0	0.0
9995							0.0	0.0	0.0	0.0	0.0	0.0	0.0
10004							0.0	0.0	0.0	0.0	0.0	0.0	0.0
10005							0.0	0.0	0.0	0.0	0.0	0.0	0.0
10006							0.0	0.0	0.0	0.0	0.0	0.0	0.0
10007							0.0	0.0	0.0	0.0	0.0	0.0	0.0
10016							0.0	0.0	0.0	0.0	0.0	0.0	0.0
10017							0.0	0.0	0.0	0.0	0.0	0.0	0.0

Raggruppamento Temporaneo di Professionisti

DP INGEGNERIA S.R.L. Arch. Sergio MARTINELLI
P.I. Gabriele BONOFILIO Ing. Alessandro DEL TOZZOTTO
Ing. Francesco BARTOLI Ing. Giacomo LENCIONI



Comune di Pescia

Servizio 3 – Gestione del Territorio
A.O. OPERE PUBBLICHE E PROTEZIONE CIVILE

INTERVENTO DI MANUTENZIONE STRAORDINARIA PER LA MESSA IN SICUREZZA DELL'IMMOBILE DENOMINATO MERCATO DEI FIORI" CIG 7341012ABC.

Trave	v.Omeg	f.Om. N	Stato	V N/M	V stab	Rif. cmb	V.7.5.3	M Ed	V.7.5.4	N Ed	V.7.5.5	V Ed,G	V Ed,M
10018							0.0	0.0	0.0	0.0	0.0	0.0	0.0
10019							0.0	0.0	0.0	0.0	0.0	0.0	0.0
10020							0.0	0.0	0.0	0.0	0.0	0.0	0.0
10022							0.0	0.0	0.0	0.0	0.0	0.0	0.0
10024							0.0	0.0	0.0	0.0	0.0	0.0	0.0
10026							0.0	0.0	0.0	0.0	0.0	0.0	0.0
10028							0.0	0.0	0.0	0.0	0.0	0.0	0.0
10030							0.0	0.0	0.0	0.0	0.0	0.0	0.0
10032							0.0	0.0	0.0	0.0	0.0	0.0	0.0
10033							0.0	0.0	0.0	0.0	0.0	0.0	0.0
10034							0.0	0.0	0.0	0.0	0.0	0.0	0.0
10035							0.0	0.0	0.0	0.0	0.0	0.0	0.0
10044							0.0	0.0	0.0	0.0	0.0	0.0	0.0
10045							0.0	0.0	0.0	0.0	0.0	0.0	0.0
10048							0.0	0.0	0.0	0.0	0.0	0.0	0.0
10049							0.0	0.0	0.0	0.0	0.0	0.0	0.0
10052							0.0	0.0	0.0	0.0	0.0	0.0	0.0
10053							0.0	0.0	0.0	0.0	0.0	0.0	0.0
10056							0.0	0.0	0.0	0.0	0.0	0.0	0.0
10057							0.0	0.0	0.0	0.0	0.0	0.0	0.0
10060							0.0	0.0	0.0	0.0	0.0	0.0	0.0
10061							0.0	0.0	0.0	0.0	0.0	0.0	0.0
10064							0.0	0.0	0.0	0.0	0.0	0.0	0.0
10065							0.0	0.0	0.0	0.0	0.0	0.0	0.0
10077							0.0	0.0	0.0	0.0	0.0	0.0	0.0
10078							0.0	0.0	0.0	0.0	0.0	0.0	0.0
10079							0.0	0.0	0.0	0.0	0.0	0.0	0.0
10088							0.0	0.0	0.0	0.0	0.0	0.0	0.0
10089							0.0	0.0	0.0	0.0	0.0	0.0	0.0
10090							0.0	0.0	0.0	0.0	0.0	0.0	0.0
10091							0.0	0.0	0.0	0.0	0.0	0.0	0.0
10100							0.0	0.0	0.0	0.0	0.0	0.0	0.0
10101							0.0	0.0	0.0	0.0	0.0	0.0	0.0
10102							0.0	0.0	0.0	0.0	0.0	0.0	0.0
10103							0.0	0.0	0.0	0.0	0.0	0.0	0.0
10104							0.0	0.0	0.0	0.0	0.0	0.0	0.0
10106							0.0	0.0	0.0	0.0	0.0	0.0	0.0
10108							0.0	0.0	0.0	0.0	0.0	0.0	0.0
10110							0.0	0.0	0.0	0.0	0.0	0.0	0.0
10112							0.0	0.0	0.0	0.0	0.0	0.0	0.0
10114							0.0	0.0	0.0	0.0	0.0	0.0	0.0
10116							0.0	0.0	0.0	0.0	0.0	0.0	0.0
10117							0.0	0.0	0.0	0.0	0.0	0.0	0.0
10118							0.0	0.0	0.0	0.0	0.0	0.0	0.0
10119							0.0	0.0	0.0	0.0	0.0	0.0	0.0
10128							0.0	0.0	0.0	0.0	0.0	0.0	0.0
10129							0.0	0.0	0.0	0.0	0.0	0.0	0.0
10132							0.0	0.0	0.0	0.0	0.0	0.0	0.0
10133							0.0	0.0	0.0	0.0	0.0	0.0	0.0
10136							0.0	0.0	0.0	0.0	0.0	0.0	0.0
10137							0.0	0.0	0.0	0.0	0.0	0.0	0.0
10140							0.0	0.0	0.0	0.0	0.0	0.0	0.0
10141							0.0	0.0	0.0	0.0	0.0	0.0	0.0
10144							0.0	0.0	0.0	0.0	0.0	0.0	0.0
10145							0.0	0.0	0.0	0.0	0.0	0.0	0.0
10148							0.0	0.0	0.0	0.0	0.0	0.0	0.0
10149							0.0	0.0	0.0	0.0	0.0	0.0	0.0
10161							0.0	0.0	0.0	0.0	0.0	0.0	0.0
10162							0.0	0.0	0.0	0.0	0.0	0.0	0.0
10163							0.0	0.0	0.0	0.0	0.0	0.0	0.0
10172							0.0	0.0	0.0	0.0	0.0	0.0	0.0
10173							0.0	0.0	0.0	0.0	0.0	0.0	0.0
10174							0.0	0.0	0.0	0.0	0.0	0.0	0.0
10175							0.0	0.0	0.0	0.0	0.0	0.0	0.0
10184							0.0	0.0	0.0	0.0	0.0	0.0	0.0

Raggruppamento Temporaneo di Professionisti

DP INGEGNERIA S.R.L. Arch. Sergio MARTINELLI
P.I. Gabriele BONOFILIO Ing. Alessandro DEL TOZZOTTO
Ing. Francesco BARTOLI Ing. Giacomo LENCIONI



Comune di Pescia

Servizio 3 – Gestione del Territorio
A.O. OPERE PUBBLICHE E PROTEZIONE CIVILE

INTERVENTO DI MANUTENZIONE STRAORDINARIA PER LA MESSA IN SICUREZZA DELL'IMMOBILE DENOMINATO MERCATO DEI FIORI" CIG 7341012ABC.

Trave	v.Omeg	f.Om. N	Stato	V N/M	V stab	Rif. cmb	V.7.5.3	M Ed	V.7.5.4	N Ed	V.7.5.5	V Ed,G	V Ed,M
10185							0.0	0.0	0.0	0.0	0.0	0.0	0.0
10186							0.0	0.0	0.0	0.0	0.0	0.0	0.0
10187							0.0	0.0	0.0	0.0	0.0	0.0	0.0
10188							0.0	0.0	0.0	0.0	0.0	0.0	0.0
10190							0.0	0.0	0.0	0.0	0.0	0.0	0.0
10192							0.0	0.0	0.0	0.0	0.0	0.0	0.0
10194							0.0	0.0	0.0	0.0	0.0	0.0	0.0
10196							0.0	0.0	0.0	0.0	0.0	0.0	0.0
10198							0.0	0.0	0.0	0.0	0.0	0.0	0.0
10200							0.0	0.0	0.0	0.0	0.0	0.0	0.0
10201							0.0	0.0	0.0	0.0	0.0	0.0	0.0
10202							0.0	0.0	0.0	0.0	0.0	0.0	0.0
10203							0.0	0.0	0.0	0.0	0.0	0.0	0.0
10212							0.0	0.0	0.0	0.0	0.0	0.0	0.0
10213							0.0	0.0	0.0	0.0	0.0	0.0	0.0
10216							0.0	0.0	0.0	0.0	0.0	0.0	0.0
10217							0.0	0.0	0.0	0.0	0.0	0.0	0.0
10220							0.0	0.0	0.0	0.0	0.0	0.0	0.0
10221							0.0	0.0	0.0	0.0	0.0	0.0	0.0
10224							0.0	0.0	0.0	0.0	0.0	0.0	0.0
10225							0.0	0.0	0.0	0.0	0.0	0.0	0.0
10228							0.0	0.0	0.0	0.0	0.0	0.0	0.0
10229							0.0	0.0	0.0	0.0	0.0	0.0	0.0
10232							0.0	0.0	0.0	0.0	0.0	0.0	0.0
10233							0.0	0.0	0.0	0.0	0.0	0.0	0.0
10245							0.0	0.0	0.0	0.0	0.0	0.0	0.0
10246							0.0	0.0	0.0	0.0	0.0	0.0	0.0
10247							0.0	0.0	0.0	0.0	0.0	0.0	0.0
10253							0.0	0.0	0.0	0.0	0.0	0.0	0.0
10254							0.0	0.0	0.0	0.0	0.0	0.0	0.0
10275							0.0	0.0	0.0	0.0	0.0	0.0	0.0
10276							0.0	0.0	0.0	0.0	0.0	0.0	0.0
10279							0.0	0.0	0.0	0.0	0.0	0.0	0.0
10280							0.0	0.0	0.0	0.0	0.0	0.0	0.0
10283							0.0	0.0	0.0	0.0	0.0	0.0	0.0
10284							0.0	0.0	0.0	0.0	0.0	0.0	0.0
10287							0.0	0.0	0.0	0.0	0.0	0.0	0.0
10288							0.0	0.0	0.0	0.0	0.0	0.0	0.0
10291							0.0	0.0	0.0	0.0	0.0	0.0	0.0
10292							0.0	0.0	0.0	0.0	0.0	0.0	0.0
10295							0.0	0.0	0.0	0.0	0.0	0.0	0.0
10296							0.0	0.0	0.0	0.0	0.0	0.0	0.0
10302							0.0	0.0	0.0	0.0	0.0	0.0	0.0
10303							0.0	0.0	0.0	0.0	0.0	0.0	0.0
10309							0.0	0.0	0.0	0.0	0.0	0.0	0.0
10310							0.0	0.0	0.0	0.0	0.0	0.0	0.0
10311							0.0	0.0	0.0	0.0	0.0	0.0	0.0
10312							0.0	0.0	0.0	0.0	0.0	0.0	0.0
10318							0.0	0.0	0.0	0.0	0.0	0.0	0.0
10319							0.0	0.0	0.0	0.0	0.0	0.0	0.0
10320							0.0	0.0	0.0	0.0	0.0	0.0	0.0
10329							0.0	0.0	0.0	0.0	0.0	0.0	0.0
10330							0.0	0.0	0.0	0.0	0.0	0.0	0.0
10335							0.0	0.0	0.0	0.0	0.0	0.0	0.0
10336							0.0	0.0	0.0	0.0	0.0	0.0	0.0
10337							0.0	0.0	0.0	0.0	0.0	0.0	0.0
10338							0.0	0.0	0.0	0.0	0.0	0.0	0.0
10339							0.0	0.0	0.0	0.0	0.0	0.0	0.0
10340							0.0	0.0	0.0	0.0	0.0	0.0	0.0
10341							0.0	0.0	0.0	0.0	0.0	0.0	0.0
10342							0.0	0.0	0.0	0.0	0.0	0.0	0.0
10343							0.0	0.0	0.0	0.0	0.0	0.0	0.0
10344							0.0	0.0	0.0	0.0	0.0	0.0	0.0
10345							0.0	0.0	0.0	0.0	0.0	0.0	0.0
10346							0.0	0.0	0.0	0.0	0.0	0.0	0.0

Raggruppamento Temporaneo di Professionisti

DP INGEGNERIA S.R.L. Arch. Sergio MARTINELLI
P.I. Gabriele BONOFILIO Ing. Alessandro DEL TOZZOTTO
Ing. Francesco BARTOLI Ing. Giacomo LENCIONI



Comune di Pescia

Servizio 3 – Gestione del Territorio
A.O. OPERE PUBBLICHE E PROTEZIONE CIVILE

INTERVENTO DI MANUTENZIONE STRAORDINARIA PER LA MESSA IN SICUREZZA DELL'IMMOBILE DENOMINATO MERCATO DEI FIORI" CIG 7341012ABC.

Trave	v.Omeg	f.Om. N	Stato	V N/M	V stab	Rif. cmb	V.7.5.3	M Ed	V.7.5.4	N Ed	V.7.5.5	V Ed,G	V Ed,M
10347							0.0	0.0	0.0	0.0	0.0	0.0	0.0
10348							0.0	0.0	0.0	0.0	0.0	0.0	0.0
10349							0.0	0.0	0.0	0.0	0.0	0.0	0.0
10350							0.0	0.0	0.0	0.0	0.0	0.0	0.0
10351							0.0	0.0	0.0	0.0	0.0	0.0	0.0
10352							0.0	0.0	0.0	0.0	0.0	0.0	0.0
10353							0.0	0.0	0.0	0.0	0.0	0.0	0.0
10354							0.0	0.0	0.0	0.0	0.0	0.0	0.0
10355							0.0	0.0	0.0	0.0	0.0	0.0	0.0
10356							0.0	0.0	0.0	0.0	0.0	0.0	0.0
10357							0.0	0.0	0.0	0.0	0.0	0.0	0.0
10358							0.0	0.0	0.0	0.0	0.0	0.0	0.0
10359							0.0	0.0	0.0	0.0	0.0	0.0	0.0
10360							0.0	0.0	0.0	0.0	0.0	0.0	0.0
10361							0.0	0.0	0.0	0.0	0.0	0.0	0.0
10362							0.0	0.0	0.0	0.0	0.0	0.0	0.0
10363							0.0	0.0	0.0	0.0	0.0	0.0	0.0
10364							0.0	0.0	0.0	0.0	0.0	0.0	0.0
10365							0.0	0.0	0.0	0.0	0.0	0.0	0.0
10366							0.0	0.0	0.0	0.0	0.0	0.0	0.0
10367							0.0	0.0	0.0	0.0	0.0	0.0	0.0
10368							0.0	0.0	0.0	0.0	0.0	0.0	0.0
10369							0.0	0.0	0.0	0.0	0.0	0.0	0.0
10370							0.0	0.0	0.0	0.0	0.0	0.0	0.0
10371							0.0	0.0	0.0	0.0	0.0	0.0	0.0
10380							0.0	0.0	0.0	0.0	0.0	0.0	0.0
10381							0.0	0.0	0.0	0.0	0.0	0.0	0.0
10382							0.0	0.0	0.0	0.0	0.0	0.0	0.0
10383							0.0	0.0	0.0	0.0	0.0	0.0	0.0
10384							0.0	0.0	0.0	0.0	0.0	0.0	0.0
10386							0.0	0.0	0.0	0.0	0.0	0.0	0.0
10388							0.0	0.0	0.0	0.0	0.0	0.0	0.0
10393							0.0	0.0	0.0	0.0	0.0	0.0	0.0
10396							0.0	0.0	0.0	0.0	0.0	0.0	0.0
10398							0.0	0.0	0.0	0.0	0.0	0.0	0.0
10400							0.0	0.0	0.0	0.0	0.0	0.0	0.0
10401							0.0	0.0	0.0	0.0	0.0	0.0	0.0
10402							0.0	0.0	0.0	0.0	0.0	0.0	0.0
10403							0.0	0.0	0.0	0.0	0.0	0.0	0.0
10412							0.0	0.0	0.0	0.0	0.0	0.0	0.0
10413							0.0	0.0	0.0	0.0	0.0	0.0	0.0
10416							0.0	0.0	0.0	0.0	0.0	0.0	0.0
10417							0.0	0.0	0.0	0.0	0.0	0.0	0.0
10420							0.0	0.0	0.0	0.0	0.0	0.0	0.0
10421							0.0	0.0	0.0	0.0	0.0	0.0	0.0
10424							0.0	0.0	0.0	0.0	0.0	0.0	0.0
10425							0.0	0.0	0.0	0.0	0.0	0.0	0.0
10428							0.0	0.0	0.0	0.0	0.0	0.0	0.0
10429							0.0	0.0	0.0	0.0	0.0	0.0	0.0
10432							0.0	0.0	0.0	0.0	0.0	0.0	0.0
10433							0.0	0.0	0.0	0.0	0.0	0.0	0.0
10445							0.0	0.0	0.0	0.0	0.0	0.0	0.0
10446							0.0	0.0	0.0	0.0	0.0	0.0	0.0
10456							0.0	0.0	0.0	0.0	0.0	0.0	0.0
10457							0.0	0.0	0.0	0.0	0.0	0.0	0.0
10458							0.0	0.0	0.0	0.0	0.0	0.0	0.0
10459							0.0	0.0	0.0	0.0	0.0	0.0	0.0
10518							0.0	0.0	0.0	0.0	0.0	0.0	0.0
10519							0.0	0.0	0.0	0.0	0.0	0.0	0.0
10520							0.0	0.0	0.0	0.0	0.0	0.0	0.0
10521							0.0	0.0	0.0	0.0	0.0	0.0	0.0
10522							0.0	0.0	0.0	0.0	0.0	0.0	0.0
10523							0.0	0.0	0.0	0.0	0.0	0.0	0.0
10524							0.0	0.0	0.0	0.0	0.0	0.0	0.0
10525							0.0	0.0	0.0	0.0	0.0	0.0	0.0

Raggruppamento Temporaneo di Professionisti

DP INGEGNERIA S.R.L. Arch. Sergio MARTINELLI
P.I. Gabriele BONOFILIO Ing. Alessandro DEL TOZZOTTO
Ing. Francesco BARTOLI Ing. Giacomo LENCIONI



INTERVENTO DI MANUTENZIONE STRAORDINARIA PER LA MESSA IN SICUREZZA
 DELL'IMMOBILE DENOMINATO "MERCATO DEI FIORI" CIG 7341012ABC.

Trave	v.Omeg	f.Om. N	Stato	V N/M	V stab	Rif. cmb	V.7.5.3	M Ed	V.7.5.4	N Ed	V.7.5.5	V Ed,G	V Ed,M
10526							0.0	0.0	0.0	0.0	0.0	0.0	0.0
10527							0.0	0.0	0.0	0.0	0.0	0.0	0.0
10528							0.0	0.0	0.0	0.0	0.0	0.0	0.0
10529							0.0	0.0	0.0	0.0	0.0	0.0	0.0
10542							0.0	0.0	0.0	0.0	0.0	0.0	0.0
10543							0.0	0.0	0.0	0.0	0.0	0.0	0.0
10544							0.0	0.0	0.0	0.0	0.0	0.0	0.0
10545							0.0	0.0	0.0	0.0	0.0	0.0	0.0
10546							0.0	0.0	0.0	0.0	0.0	0.0	0.0
10548							0.0	0.0	0.0	0.0	0.0	0.0	0.0
10550							0.0	0.0	0.0	0.0	0.0	0.0	0.0
10552							0.0	0.0	0.0	0.0	0.0	0.0	0.0
10554							0.0	0.0	0.0	0.0	0.0	0.0	0.0
10556							0.0	0.0	0.0	0.0	0.0	0.0	0.0
10558							0.0	0.0	0.0	0.0	0.0	0.0	0.0
10559							0.0	0.0	0.0	0.0	0.0	0.0	0.0
10560							0.0	0.0	0.0	0.0	0.0	0.0	0.0
10561							0.0	0.0	0.0	0.0	0.0	0.0	0.0
10570							0.0	0.0	0.0	0.0	0.0	0.0	0.0
10571							0.0	0.0	0.0	0.0	0.0	0.0	0.0
10574							0.0	0.0	0.0	0.0	0.0	0.0	0.0
10575							0.0	0.0	0.0	0.0	0.0	0.0	0.0
10580							0.0	0.0	0.0	0.0	0.0	0.0	0.0
10583							0.0	0.0	0.0	0.0	0.0	0.0	0.0
10584							0.0	0.0	0.0	0.0	0.0	0.0	0.0
10587							0.0	0.0	0.0	0.0	0.0	0.0	0.0
10588							0.0	0.0	0.0	0.0	0.0	0.0	0.0
10591							0.0	0.0	0.0	0.0	0.0	0.0	0.0
10592							0.0	0.0	0.0	0.0	0.0	0.0	0.0
10595							0.0	0.0	0.0	0.0	0.0	0.0	0.0
10596							0.0	0.0	0.0	0.0	0.0	0.0	0.0
Trave	v.Omeg			V N/M	V stab		V.7.5.3	M Ed	V.7.5.4	N Ed	V.7.5.5	V Ed,G	V Ed,M
							0.0	0.0	0.0	0.0	0.0	0.0	0.0
							0.0	0.0	0.0	0.0	0.0	0.0	0.0

Pilas.	Stato	Note	V V/T	V N/M	V stab	Cl.	LamS 22	LamS 33	Snell.	Chi mn	V flst	LamS LT	Chi LT	Rif. cmb
5029	ok	s=1,m=12	0.02	0.30		3								21,21,0,0
5030	ok	s=1,m=12	0.02	0.17		3								21,34,0,0
5031	ok	s=2,m=12	0.02	0.29		3								21,34,0,0
5032	ok	s=2,m=12	0.02	0.36		3								21,5,0,0
5033	ok	s=2,m=12	0.04	0.38		3								5,5,0,0
5034	ok	s=3,m=12	0.05	0.58	0.71	3	1.0	1.0	73.6	0.69				5,5,5,0
5035	ok	s=3,m=12	0.02	0.46	0.45	3	1.0	1.0	73.6	0.69				5,5,5,0
5036	ok	s=3,m=12	0.02	0.42	0.50	3	1.0	1.0	73.6	0.69				5,5,5,0
5037	ok	s=4,m=12	1.23e-03	0.01		3								71,21,0,0
5038	ok	s=1,m=12	0.02	0.28		3								21,5,0,0
5039	ok	s=1,m=12	0.02	0.15		3								21,34,0,0
5040	ok	s=2,m=12	0.02	0.25		3								21,34,0,0
5041	ok	s=2,m=12	0.02	0.35		3								21,5,0,0
5042	ok	s=2,m=12	0.02	0.37		3								21,5,0,0
5043	ok	s=3,m=12	0.03	0.55	0.69	3	1.0	1.0	73.6	0.69				21,5,5,0
5044	ok	s=3,m=12	0.02	0.53	0.57	3	1.0	1.0	73.6	0.69				5,5,5,0
5045	ok	s=3,m=12	0.06	0.48	0.70	3	1.0	1.0	73.6	0.69				5,5,5,0
5046	ok	s=4,m=12	1.23e-03	0.01		3								21,24,0,0
5058	ok	s=1,m=12	0.02	0.32		3								21,21,0,0
5059	ok	s=1,m=12	0.02	0.16		3								21,29,0,0
5060	ok	s=2,m=12	0.02	0.27		3								21,29,0,0
5061	ok	s=2,m=12	0.02	0.37		3								21,5,0,0
5062	ok	s=2,m=12	0.04	0.38		3								17,5,0,0
5063	ok	s=3,m=12	0.05	0.57	0.71	3	1.0	1.0	73.6	0.69				17,5,5,0

Raggruppamento Temporaneo di Professionisti

DP INGEGNERIA S.R.L. Arch. Sergio MARTINELLI
 P.I. Gabriele BONOFILIO Ing. Alessandro DEL TOZZOTTO
 Ing. Francesco BARTOLI Ing. Giacomo LENCIONI



Comune di Pescia

Servizio 3 – Gestione del Territorio

A.O. OPERE PUBBLICHE E PROTEZIONE CIVILE

INTERVENTO DI MANUTENZIONE STRAORDINARIA PER LA MESSA IN SICUREZZA DELL'IMMOBILE DENOMINATO MERCATO DEI FIORI" CIG 7341012ABC.

Pilas.	Stato	Note	V V/T	V N/M	V stab	Cl.	LamS 22	LamS 33	Snell.	Chi mn	V flst	LamS LT	Chi LT	Rif. cmb
5064	ok	s=3,m=12	0.02	0.45	0.45	3	1.0	1.0	73.6	0.69				5,5,5,0
5065	ok	s=3,m=12	0.02	0.42	0.50	3	1.0	1.0	73.6	0.69				5,5,5,0
5066	ok	s=4,m=12	1.23e-03	0.01		3								76,26,0,0
5067	ok	s=1,m=12	0.02	0.29		3								21,5,0,0
5068	ok	s=1,m=12	0.01	0.14		3								21,29,0,0
5069	ok	s=2,m=12	0.02	0.23		3								21,29,0,0
5070	ok	s=2,m=12	0.02	0.36		3								21,5,0,0
5071	ok	s=2,m=12	0.03	0.37		3								46,5,0,0
5072	ok	s=3,m=12	0.03	0.55	0.69	3	1.0	1.0	73.6	0.69				46,5,5,0
5073	ok	s=3,m=12	0.02	0.53	0.57	3	1.0	1.0	73.6	0.69				5,5,5,0
5074	ok	s=3,m=12	0.06	0.48	0.70	3	1.0	1.0	73.6	0.69				5,5,5,0
5075	ok	s=4,m=12	1.23e-03	0.01		3								74,19,0,0
5108	ok	s=27,m=12	0.03	0.22		2								22,22,0,0
5109	ok	s=27,m=12	0.03	0.19		2								22,22,0,0
5110	ok	s=27,m=12	0.02	0.17	0.18	2	0.7	0.7	51.4	0.86				22,22,22,0
5111	ok	s=27,m=12	0.02	0.15	0.16	2	0.7	0.7	51.4	0.86				22,22,21,0
5112	ok	s=27,m=12	0.02	0.16	0.15	2	0.7	0.7	51.4	0.86				26,26,21,0
5113	ok	s=27,m=12	0.03	0.18	0.15	2	0.7	0.7	51.4	0.86				26,26,69,0
5115	ok	s=27,m=12	0.03	0.20		2								26,26,0,0
5116	ok	s=27,m=12	0.04	0.22		2								26,26,0,0
5118	ok	s=3,m=12	0.02	0.53	0.57	3	1.0	1.0	73.6	0.69				5,5,5,0
5120	ok	s=3,m=12	0.06	0.48	0.70	3	1.0	1.0	73.6	0.69				5,5,5,0
5122	ok	s=4,m=12	1.23e-03	0.01		3								25,24,0,0
5124	ok	s=3,m=12	2.95e-04	1.46e-03		3								76,26,0,0
5125	ok	s=3,m=12	3.08e-04	1.51e-03		3								77,20,0,0
5126	ok	s=3,m=12	8.59e-03	0.02		3								17,17,0,0
5129	ok	s=3,m=12	0.01	0.03		3								18,18,0,0
5130	ok	s=1,m=12	0.03	0.23		3								9,25,0,0
5131	ok	s=1,m=12	0.03	0.18		3								9,13,0,0
5132	ok	s=3,m=12	0.02	0.39		3								70,9,0,0
5133	ok	s=2,m=12	0.06	0.31		3								9,13,0,0
5134	ok	s=2,m=12	0.06	0.39		3								9,9,0,0
5135	ok	s=3,m=12	0.02	0.39		3								74,5,0,0
5136	ok	s=3,m=12	0.02	0.28		3								74,5,0,0
5155	ok	s=3,m=12	0.02	0.28		3								70,9,0,0
5162	ok	s=2,m=12	0.07	0.36		3								9,9,0,0
5167	ok	s=3,m=12	0.09	0.56	0.84	3	1.0	1.0	73.6	0.69				9,9,9,0
5176	ok	s=3,m=12	0.02	0.28		3								70,9,0,0
5177	ok	s=3,m=12	0.02	0.39		3								70,9,0,0
5178	ok	s=3,m=12	0.02	0.28		3								74,5,0,0
5179	ok	s=3,m=12	0.02	0.39		3								74,5,0,0
5180	ok	s=3,m=12	0.02	0.41	0.47	3	1.0	1.0	73.6	0.69				70,9,9,0
5181	ok	s=3,m=12	0.03	0.33	0.42	3	1.0	1.0	73.6	0.69				70,9,9,0
5182	ok	s=4,m=12	1.23e-03	0.01		3								25,23,0,0
5183	ok	s=1,m=12	0.03	0.22		3								9,9,0,0
5184	ok	s=1,m=12	0.03	0.17		3								9,13,0,0
5185	ok	s=3,m=12	2.95e-04	1.46e-03		3								19,22,0,0
5186	ok	s=3,m=12	3.08e-04	1.51e-03		3								26,26,0,0
5187	ok	s=3,m=12	2.95e-04	1.46e-03		3								69,24,0,0
5188	ok	s=2,m=12	0.06	0.29	0.26	3	0.5	0.5	36.5	0.93				9,13,18,0
5189	ok	s=2,m=12	0.06	0.39	0.28	3	0.5	0.5	36.5	0.93				9,9,18,0
5190	ok	s=3,m=12	3.08e-04	1.51e-03		3								74,23,0,0
5191	ok	s=2,m=12	0.05	0.40		3								9,9,0,0
5192	ok	s=3,m=12	0.07	0.61		3								9,9,0,0
5193	ok	s=3,m=12	0.02	0.61	0.70	3	1.0	1.0	73.6	0.69				70,9,17,0
5194	ok	s=3,m=12	0.06	0.36	0.54	3	1.0	1.0	73.6	0.69				9,9,9,0
5195	ok	s=4,m=12	1.23e-03	0.01		3								78,24,0,0
5207	ok	s=1,m=12	0.03	0.25		3								9,40,0,0
5208	ok	s=1,m=12	0.03	0.15		3								9,29,0,0
5209	ok	s=2,m=12	0.06	0.26		3								9,29,0,0
5210	ok	s=2,m=12	0.06	0.28		3								9,40,0,0
5211	ok	s=2,m=12	0.04	0.21		3								9,9,0,0
5212	ok	s=3,m=12	0.05	0.29		3								9,9,0,0
5213	ok	s=3,m=12	0.02	0.29	0.30	3	1.0	1.0	73.6	0.69				70,9,70,0
5214	ok	s=3,m=12	0.01	0.27		3								9,9,0,0

Raggruppamento Temporaneo di Professionisti

DP INGEGNERIA S.R.L.

Arch. Sergio MARTINELLI

P.I. Gabriele BONOFILIO

Ing. Alessandro DEL TOZZOTTO

Ing. Francesco BARTOLI

Ing. Giacomo LENCIONI



Comune di Pescia

Servizio 3 – Gestione del Territorio

A.O. OPERE PUBBLICHE E PROTEZIONE CIVILE

INTERVENTO DI MANUTENZIONE STRAORDINARIA PER LA MESSA IN SICUREZZA DELL'IMMOBILE DENOMINATO MERCATO DEI FIORI' CIG 7341012ABC.

Pilas.	Stato	Note	V V/T	V N/M	V stab	Cl.	LamS 22	LamS 33	Snell.	Chi mn	V flst	LamS LT	Chi LT	Rif. cmb
5215	ok	s=4,m=12	1.23e-03	0.01		3								28,30,0,0
5216	ok	s=1,m=12	0.03	0.21		3								9,40,0,0
5217	ok	s=1,m=12	0.03	0.12		3								9,29,0,0
5218	ok	s=2,m=12	0.06	0.21		3								9,29,0,0
5219	ok	s=2,m=12	0.06	0.27		3								9,13,0,0
5220	ok	s=2,m=12	0.03	0.26		3								9,9,0,0
5221	ok	s=3,m=12	0.04	0.41		3								9,9,0,0
5222	ok	s=3,m=12	0.02	0.41		3								70,9,0,0
5223	ok	s=3,m=12	0.02	0.30	0.38	3	1.0	1.0	73.6	0.69				18,9,9,0
5224	ok	s=4,m=12	1.23e-03	0.01		3								32,31,0,0
5229	ok	s=3,m=12	3.08e-04	1.51e-03		3								24,21,0,0
5231	ok	s=3,m=12	2.95e-04	1.46e-03		3								20,20,0,0
5236	ok	s=3,m=12	3.08e-04	1.51e-03		3								20,20,0,0
5266	ok	s=27,m=12	0.03	0.22		2								22,22,0,0
5267	ok	s=27,m=12	0.03	0.19		2								22,22,0,0
5268	ok	s=27,m=12	0.02	0.17	0.18	2	0.7	0.7	51.4	0.86				22,22,21,0
5269	ok	s=27,m=12	0.02	0.15	0.16	2	0.7	0.7	51.4	0.86				22,22,21,0
5270	ok	s=27,m=12	0.02	0.16	0.15	2	0.7	0.7	51.4	0.86				26,26,21,0
5271	ok	s=27,m=12	0.03	0.18	0.15	2	0.7	0.7	51.4	0.86				26,26,69,0
5272	ok	s=27,m=12	0.03	0.20		2								26,26,0,0
5273	ok	s=3,m=12	2.95e-04	1.46e-03		3								21,21,0,0
5274	ok	s=3,m=12	3.08e-04	1.51e-03		3								75,25,0,0
5275	ok	s=3,m=12	2.95e-04	1.46e-03		3								71,21,0,0
5276	ok	s=1,m=12	0.02	0.32		3								21,21,0,0
5277	ok	s=27,m=12	0.04	0.22		2								26,26,0,0
5278	ok	s=3,m=12	3.08e-04	1.51e-03		3								76,25,0,0
5283	ok	s=14,m=12	0.04	0.27		2								26,24,0,0
5284	ok	s=14,m=12	0.03	0.29	0.23	2	0.6	0.6	42.1	0.91				25,24,24,0
5285	ok	s=14,m=12	0.02	0.28	0.24	2	0.6	0.6	42.1	0.91				25,24,24,0
5286	ok	s=14,m=12	0.02	0.28	0.26	2	0.6	0.6	42.1	0.91				25,24,24,0
5287	ok	s=14,m=12	0.01	0.26	0.26	2	0.6	0.6	42.1	0.91				21,24,24,0
5288	ok	s=14,m=12	0.02	0.24	0.26	2	0.6	0.6	42.1	0.91				21,24,24,0
5289	ok	s=14,m=12	0.03	0.26	0.27	2	0.6	0.6	42.1	0.91				21,24,24,0
5290	ok	s=14,m=12	0.03	0.27	0.26	2	0.6	0.6	42.1	0.91				22,24,23,0
5311	ok	s=27,m=12	0.02	0.16		2								19,19,0,0
5312	ok	s=27,m=12	0.01	0.16		2								19,19,0,0
5313	ok	s=27,m=12	0.01	0.15	0.16	2	0.7	0.7	51.4	0.86				19,19,21,0
5314	ok	s=27,m=12	7.72e-03	0.15	0.16	2	0.7	0.7	51.4	0.86				19,19,19,0
5315	ok	s=27,m=12	0.01	0.15	0.15	2	0.7	0.7	51.4	0.86				26,23,19,0
5316	ok	s=27,m=12	0.02	0.16	0.14	2	0.7	0.7	51.4	0.86				26,23,19,0
5317	ok	s=27,m=12	0.02	0.16		2								26,23,0,0
5318	ok	s=27,m=12	0.03	0.15		2								76,23,0,0
5356	ok	s=1,m=12	0.02	0.16		3								21,33,0,0
5357	ok	s=2,m=12	0.02	0.27		3								21,33,0,0
5358	ok	s=2,m=12	0.02	0.37		3								21,5,0,0
5359	ok	s=2,m=12	0.04	0.38		3								13,5,0,0
5360	ok	s=3,m=12	0.05	0.57	0.71	3	1.0	1.0	73.6	0.69				13,5,5,0
5361	ok	s=3,m=12	0.02	0.45	0.45	3	1.0	1.0	73.6	0.69				5,5,5,0
5362	ok	s=3,m=12	0.02	0.42	0.50	3	1.0	1.0	73.6	0.69				5,5,5,0
5363	ok	s=4,m=12	1.23e-03	0.01		3								22,24,0,0
5364	ok	s=1,m=12	0.02	0.29		3								21,5,0,0
5367	ok	s=1,m=12	0.01	0.14		3								21,33,0,0
5368	ok	s=2,m=12	0.02	0.23		3								21,33,0,0
5369	ok	s=2,m=12	0.02	0.36		3								21,5,0,0
5370	ok	s=2,m=12	0.03	0.37		3								46,5,0,0
5371	ok	s=3,m=12	0.03	0.55	0.69	3	1.0	1.0	73.6	0.69				46,5,5,0
5372	ok	s=27,m=12	0.04	0.32	0.31	2	0.7	0.7	51.4	0.86				21,21,21,0
5373	ok	s=27,m=12	0.03	0.29	0.31	2	0.7	0.7	51.4	0.86				21,21,21,0
5374	ok	s=3,m=12	0.02	0.53	0.57	3	1.0	1.0	73.6	0.69				5,5,5,0
5375	ok	s=3,m=12	0.06	0.48	0.70	3	1.0	1.0	73.6	0.69				5,5,5,0
5376	ok	s=27,m=12	0.03	0.27	0.29	2	0.7	0.7	51.4	0.86				21,21,21,0
5377	ok	s=27,m=12	0.02	0.24	0.27	2	0.7	0.7	51.4	0.86				21,21,21,0
5378	ok	s=27,m=12	0.02	0.27	0.25	2	0.7	0.7	51.4	0.86				25,26,21,0
5379	ok	s=27,m=12	0.03	0.29	0.26	2	0.7	0.7	51.4	0.86				25,26,71,0
5380	ok	s=27,m=12	0.04	0.31	0.27	2	0.7	0.7	51.4	0.86				25,24,71,0

Raggruppamento Temporaneo di Professionisti

DP INGEGNERIA S.R.L.

Arch. Sergio MARTINELLI

P.I. Gabriele BONOFILGIO

Ing. Alessandro DEL TOZZOTTO

Ing. Francesco BARTOLI

Ing. Giacomo LENCIONI



Comune di Pescia

Servizio 3 – Gestione del Territorio

A.O. OPERE PUBBLICHE E PROTEZIONE CIVILE

Città di Pescia

INTERVENTO DI MANUTENZIONE STRAORDINARIA PER LA MESSA IN SICUREZZA DELL'IMMOBILE DENOMINATO MERCATO DEI FIORI" CIG 7341012ABC.

Pilas.	Stato	Note	V V/T	V N/M	V stab	Cl.	LamS 22	LamS 33	Snell.	Chi mn	V flst	LamS LT	Chi LT	Rif. cmb
5381	ok	s=27,m=12	0.05	0.30	0.26	2	0.7	0.7	51.4	0.86				25,26,71,0
5383	ok	s=1,m=12	0.02	0.32		3								25,25,0,0
5384	ok	s=1,m=12	0.02	0.16		3								25,33,0,0
5385	ok	s=2,m=12	0.02	0.27		3								25,33,0,0
5387	ok	s=4,m=12	1.23e-03	0.01		3								73,22,0,0
5388	ok	s=2,m=12	0.02	0.37		3								25,9,0,0
5389	ok	s=2,m=12	0.04	0.38		3								13,9,0,0
5390	ok	s=3,m=12	0.05	0.57	0.71	3	1.0	1.0	73.6	0.69				13,9,9,0
5391	ok	s=3,m=12	0.02	0.46	0.45	3	1.0	1.0	73.6	0.69				9,9,9,0
5392	ok	s=3,m=12	0.02	0.42	0.50	3	1.0	1.0	73.6	0.69				9,9,9,0
5393	ok	s=4,m=12	1.23e-03	0.01		3								25,26,0,0
5394	ok	s=1,m=12	0.02	0.29		3								25,9,0,0
5395	ok	s=1,m=12	0.02	0.14		3								25,33,0,0
5396	ok	s=2,m=12	0.02	0.23		3								25,33,0,0
5397	ok	s=2,m=12	0.02	0.36		3								25,9,0,0
5400	ok	s=2,m=12	0.03	0.37		3								44,9,0,0
5401	ok	s=3,m=12	0.03	0.55	0.70	3	1.0	1.0	73.6	0.69				44,9,9,0
5402	ok	s=3,m=12	0.02	0.53	0.58	3	1.0	1.0	73.6	0.69				9,9,9,0
5403	ok	s=3,m=12	0.06	0.48	0.71	3	1.0	1.0	73.6	0.69				9,9,9,0
5404	ok	s=4,m=12	1.23e-03	0.01		3								23,24,0,0
5416	ok	s=1,m=12	0.02	0.31		3								25,25,0,0
5417	ok	s=1,m=12	0.02	0.17		3								25,30,0,0
5418	ok	s=2,m=12	0.02	0.29		3								25,30,0,0
5419	ok	s=2,m=12	0.02	0.36		3								25,9,0,0
5420	ok	s=2,m=12	0.04	0.38		3								9,9,0,0
5421	ok	s=3,m=12	0.06	0.58	0.72	3	1.0	1.0	73.6	0.69				9,9,9,0
5422	ok	s=3,m=12	0.02	0.46	0.45	3	1.0	1.0	73.6	0.69				9,9,9,0
5423	ok	s=3,m=12	0.02	0.42	0.50	3	1.0	1.0	73.6	0.69				9,9,9,0
5424	ok	s=4,m=12	1.23e-03	0.01		3								70,22,0,0
5425	ok	s=1,m=12	0.02	0.28		3								25,9,0,0
5426	ok	s=1,m=12	0.02	0.15		3								25,30,0,0
5427	ok	s=2,m=12	0.02	0.25		3								25,30,0,0
5428	ok	s=2,m=12	0.02	0.35		3								25,9,0,0
5429	ok	s=2,m=12	0.02	0.37		3								25,9,0,0
5430	ok	s=3,m=12	0.03	0.55	0.70	3	1.0	1.0	73.6	0.69				25,9,9,0
5431	ok	s=3,m=12	0.02	0.53	0.58	3	1.0	1.0	73.6	0.69				9,9,9,0
5432	ok	s=3,m=12	0.06	0.49	0.71	3	1.0	1.0	73.6	0.69				9,9,9,0
5433	ok	s=4,m=12	1.23e-03	0.01		3								24,21,0,0
5459	ok	s=3,m=12	2.95e-04	1.46e-03		3								74,26,0,0
5460	ok	s=3,m=12	3.08e-04	1.51e-03		3								19,20,0,0
5461	ok	s=3,m=12	8.59e-03	0.02		3								17,17,0,0
5463	ok	s=14,m=12	0.06	0.46	0.32	2	0.6	0.6	42.1	0.91				25,24,24,0
5464	ok	s=3,m=12	0.01	0.03		3								18,18,0,0
5465	ok	s=14,m=12	0.05	0.48	0.37	2	0.6	0.6	42.1	0.91				25,24,24,0
5466	ok	s=3,m=12	2.95e-04	1.46e-03		3								24,24,0,0
5467	ok	s=3,m=12	3.08e-04	1.51e-03		3								23,23,0,0
5468	ok	s=3,m=12	2.95e-04	1.46e-03		3								19,19,0,0
5469	ok	s=14,m=12	0.04	0.48	0.40	2	0.6	0.6	42.1	0.91				25,24,24,0
5470	ok	s=14,m=12	0.02	0.47	0.43	2	0.6	0.6	42.1	0.91				25,24,24,0
5471	ok	s=3,m=12	3.08e-04	1.51e-03		3								20,20,0,0
5472	ok	s=14,m=12	0.02	0.44	0.44	2	0.6	0.6	42.1	0.91				21,24,24,0
5473	ok	s=14,m=12	0.03	0.40	0.44	2	0.6	0.6	42.1	0.91				21,24,24,0
5474	ok	s=14,m=12	0.04	0.44	0.44	2	0.6	0.6	42.1	0.91				21,24,24,0
5475	ok	s=14,m=12	0.05	0.46	0.43	2	0.6	0.6	42.1	0.91				21,24,24,0
5526	ok	s=27,m=12	0.04	0.32	0.31	2	0.7	0.7	51.4	0.86				19,21,21,0
5527	ok	s=27,m=12	0.03	0.29	0.31	2	0.7	0.7	51.4	0.86				19,21,21,0
5528	ok	s=27,m=12	0.03	0.27	0.29	2	0.7	0.7	51.4	0.86				19,21,21,0
5533	ok	s=3,m=12	2.95e-04	1.46e-03		3								26,26,0,0
5633	ok	s=27,m=12	0.02	0.24	0.27	2	0.7	0.7	51.4	0.86				19,21,21,0
5634	ok	s=27,m=12	0.02	0.27	0.25	2	0.7	0.7	51.4	0.86				23,24,71,0
5636	ok	s=27,m=12	0.03	0.29	0.26	2	0.7	0.7	51.4	0.86				23,24,71,0
5637	ok	s=27,m=12	0.04	0.30	0.27	2	0.7	0.7	51.4	0.86				25,24,71,0
5638	ok	s=27,m=12	0.04	0.30	0.26	2	0.7	0.7	51.4	0.86				25,24,71,0
5648	ok	s=1,m=12	0.02	0.30		3								21,21,0,0
5649	ok	s=1,m=12	0.02	0.17		3								21,30,0,0

Raggruppamento Temporaneo di Professionisti

DP INGEGNERIA S.R.L.

Arch. Sergio MARTINELLI

P.I. Gabriele BONOFILIO

Ing. Alessandro DEL TOZZOTTO

Ing. Francesco BARTOLI

Ing. Giacomo LENCIONI



Comune di Pescia

Servizio 3 – Gestione del Territorio

A.O. OPERE PUBBLICHE E PROTEZIONE CIVILE

INTERVENTO DI MANUTENZIONE STRAORDINARIA PER LA MESSA IN SICUREZZA DELL'IMMOBILE DENOMINATO MERCATO DEI FIORI" CIG 7341012ABC.

Pilas.	Stato	Note	V V/T	V N/M	V stab	Cl.	LamS 22	LamS 33	Snell.	Chi mn	V flst	LamS LT	Chi LT	Rif. cmb
5650	ok	s=2,m=12	0.02	0.29		3								21,30,0,0
5661	ok	s=2,m=12	0.02	0.36		3								21,5,0,0
5662	ok	s=2,m=12	0.04	0.38		3								5,5,0,0
5663	ok	s=3,m=12	0.05	0.58	0.71	3	1.0	1.0	73.6	0.69				5,5,5,0
5664	ok	s=3,m=12	0.02	0.46	0.45	3	1.0	1.0	73.6	0.69				5,5,5,0
5671	ok	s=1,m=12	0.02	0.32		3								25,25,0,0
5672	ok	s=1,m=12	0.02	0.15		3								25,33,0,0
5673	ok	s=2,m=12	0.02	0.25		3								25,33,0,0
5674	ok	s=2,m=12	0.02	0.37		3								25,9,0,0
5675	ok	s=2,m=12	0.04	0.38		3								9,9,0,0
5676	ok	s=3,m=12	0.05	0.58	0.72	3	1.0	1.0	73.6	0.69				9,9,9,0
5677	ok	s=3,m=12	0.02	0.46	0.46	3	1.0	1.0	73.6	0.69				9,9,9,0
5678	ok	s=3,m=12	0.02	0.42	0.50	3	1.0	1.0	73.6	0.69				9,9,9,0
5679	ok	s=4,m=12	1.23e-03	0.01		3								70,24,0,0
5680	ok	s=1,m=12	0.02	0.29		3								25,9,0,0
5681	ok	s=1,m=12	0.02	0.13		3								25,17,0,0
5682	ok	s=2,m=12	0.02	0.22		3								25,33,0,0
5683	ok	s=2,m=12	0.02	0.36		3								25,9,0,0
5684	ok	s=2,m=12	0.02	0.37		3								70,9,0,0
5685	ok	s=3,m=12	0.03	0.56	0.70	3	1.0	1.0	73.6	0.69				70,9,9,0
5686	ok	s=3,m=12	0.02	0.54	0.58	3	1.0	1.0	73.6	0.69				9,9,9,0
5687	ok	s=3,m=12	0.06	0.49	0.71	3	1.0	1.0	73.6	0.69				9,9,9,0
5688	ok	s=4,m=12	1.23e-03	0.01		3								72,20,0,0
5700	ok	s=1,m=12	0.02	0.32		3								25,25,0,0
5701	ok	s=1,m=12	0.02	0.15		3								25,30,0,0
5702	ok	s=2,m=12	0.02	0.26		3								25,30,0,0
5703	ok	s=2,m=12	0.02	0.37		3								25,9,0,0
5704	ok	s=2,m=12	0.04	0.38		3								9,9,0,0
5705	ok	s=3,m=12	0.05	0.58	0.72	3	1.0	1.0	73.6	0.69				9,9,9,0
5706	ok	s=3,m=12	0.02	0.46	0.46	3	1.0	1.0	73.6	0.69				9,9,9,0
5707	ok	s=3,m=12	0.02	0.42	0.50	3	1.0	1.0	73.6	0.69				9,9,9,0
5708	ok	s=4,m=12	1.23e-03	0.01		3								24,20,0,0
5709	ok	s=1,m=12	0.02	0.29		3								25,9,0,0
5710	ok	s=1,m=12	0.02	0.13		3								25,30,0,0
5711	ok	s=2,m=12	0.02	0.22		3								25,30,0,0
5712	ok	s=2,m=12	0.02	0.36		3								25,9,0,0
5713	ok	s=2,m=12	0.02	0.37		3								70,9,0,0
5714	ok	s=3,m=12	0.03	0.56	0.70	3	1.0	1.0	73.6	0.69				70,9,9,0
5715	ok	s=3,m=12	0.02	0.54	0.58	3	1.0	1.0	73.6	0.69				9,9,9,0
5716	ok	s=3,m=12	0.06	0.49	0.71	3	1.0	1.0	73.6	0.69				9,9,9,0
5717	ok	s=4,m=12	1.23e-03	0.01		3								19,20,0,0
5976	ok	s=27,m=12	0.05	0.33	0.31	2	0.7	0.7	51.4	0.86				26,26,26,0
5977	ok	s=27,m=12	0.04	0.29	0.29	2	0.7	0.7	51.4	0.86				26,26,26,0
5978	ok	s=27,m=12	0.03	0.26	0.27	2	0.7	0.7	51.4	0.86				26,26,25,0
5980	ok	s=27,m=12	0.02	0.22	0.25	2	0.7	0.7	51.4	0.86				26,26,25,0
5981	ok	s=27,m=12	0.03	0.25	0.25	2	0.7	0.7	51.4	0.86				22,22,25,0
5982	ok	s=27,m=12	0.04	0.28	0.26	2	0.7	0.7	51.4	0.86				22,22,73,0
5983	ok	s=27,m=12	0.05	0.32	0.29	2	0.7	0.7	51.4	0.86				22,22,73,0
5984	ok	s=27,m=12	0.06	0.34	0.29	2	0.7	0.7	51.4	0.86				22,22,73,0
5989	ok	s=14,m=12	0.06	0.42	0.32	2	0.6	0.6	42.1	0.91				22,20,20,0
5990	ok	s=14,m=12	0.04	0.43	0.35	2	0.6	0.6	42.1	0.91				22,20,20,0
5991	ok	s=14,m=12	0.03	0.42	0.37	2	0.6	0.6	42.1	0.91				22,20,20,0
5992	ok	s=14,m=12	0.02	0.41	0.39	2	0.6	0.6	42.1	0.91				22,20,20,0
5993	ok	s=14,m=12	0.01	0.37	0.39	2	0.6	0.6	42.1	0.91				25,20,20,0
5994	ok	s=14,m=12	0.02	0.36	0.39	2	0.6	0.6	42.1	0.91				25,20,20,0
5995	ok	s=14,m=12	0.04	0.40	0.39	2	0.6	0.6	42.1	0.91				26,20,20,0
5996	ok	s=14,m=12	0.05	0.41	0.37	2	0.6	0.6	42.1	0.91				26,20,19,0
6017	ok	s=27,m=12	0.03	0.25	0.25	2	0.7	0.7	51.4	0.86				26,23,23,0
6018	ok	s=27,m=12	0.02	0.25	0.26	2	0.7	0.7	51.4	0.86				23,23,23,0
6019	ok	s=27,m=12	0.01	0.24	0.26	2	0.7	0.7	51.4	0.86				23,23,25,0
6020	ok	s=27,m=12	9.46e-03	0.23	0.25	2	0.7	0.7	51.4	0.86				23,23,23,0
6021	ok	s=27,m=12	0.01	0.23	0.24	2	0.7	0.7	51.4	0.86				22,19,25,0
6022	ok	s=27,m=12	0.02	0.24	0.24	2	0.7	0.7	51.4	0.86				72,19,76,0
6023	ok	s=27,m=12	0.03	0.25	0.24	2	0.7	0.7	51.4	0.86				72,19,76,0
6024	ok	s=27,m=12	0.04	0.23	0.22	2	0.7	0.7	51.4	0.86				72,19,76,0

Raggruppamento Temporaneo di Professionisti

DP INGEGNERIA S.R.L.

Arch. Sergio MARTINELLI

P.I. Gabriele BONOFILIO

Ing. Alessandro DEL TOZZOTTO

Ing. Francesco BARTOLI

Ing. Giacomo LENCIONI



Comune di Pescia

Servizio 3 – Gestione del Territorio

A.O. OPERE PUBBLICHE E PROTEZIONE CIVILE

INTERVENTO DI MANUTENZIONE STRAORDINARIA PER LA MESSA IN SICUREZZA DELL'IMMOBILE DENOMINATO MERCATO DEI FIORI" CIG 7341012ABC.

Pilas.	Stato	Note	V V/T	V N/M	V stab	Cl.	LamS 22	LamS 33	Snell.	Chi mn	V flst	LamS LT	Chi LT	Rif. cmb
6067	ok	s=27,m=12	0.04	0.32	0.31	2	0.7	0.7	51.4	0.86				20,19,21,0
6068	ok	s=27,m=12	0.03	0.29	0.31	2	0.7	0.7	51.4	0.86				20,21,21,0
6069	ok	s=27,m=12	0.03	0.27	0.29	2	0.7	0.7	51.4	0.86				20,21,21,0
6070	ok	s=27,m=12	0.02	0.24	0.27	2	0.7	0.7	51.4	0.86				20,21,21,0
6071	ok	s=27,m=12	0.02	0.27	0.25	2	0.7	0.7	51.4	0.86				23,24,71,0
6072	ok	s=27,m=12	0.03	0.29	0.26	2	0.7	0.7	51.4	0.86				23,24,71,0
6073	ok	s=27,m=12	0.04	0.30	0.27	2	0.7	0.7	51.4	0.86				23,24,71,0
6074	ok	s=27,m=12	0.04	0.30	0.26	2	0.7	0.7	51.4	0.86				23,24,71,0
6080	ok	s=14,m=12	0.06	0.46	0.32	2	0.6	0.6	42.1	0.91				25,24,24,0
6081	ok	s=14,m=12	0.05	0.48	0.37	2	0.6	0.6	42.1	0.91				25,24,24,0
6082	ok	s=14,m=12	0.04	0.48	0.40	2	0.6	0.6	42.1	0.91				25,24,24,0
6086	ok	s=27,m=12	0.05	0.33	0.31	2	0.7	0.7	51.4	0.86				26,26,26,0
6087	ok	s=27,m=12	0.04	0.29	0.29	2	0.7	0.7	51.4	0.86				26,26,26,0
6088	ok	s=27,m=12	0.03	0.26	0.27	2	0.7	0.7	51.4	0.86				26,26,25,0
6089	ok	s=27,m=12	0.02	0.22	0.25	2	0.7	0.7	51.4	0.86				26,26,25,0
6090	ok	s=27,m=12	0.03	0.25	0.25	2	0.7	0.7	51.4	0.86				22,22,25,0
6091	ok	s=27,m=12	0.04	0.28	0.26	2	0.7	0.7	51.4	0.86				22,22,73,0
6092	ok	s=27,m=12	0.05	0.32	0.29	2	0.7	0.7	51.4	0.86				22,22,73,0
6093	ok	s=27,m=12	0.06	0.34	0.29	2	0.7	0.7	51.4	0.86				22,22,73,0
6098	ok	s=14,m=12	0.06	0.42	0.32	2	0.6	0.6	42.1	0.91				22,20,20,0
6099	ok	s=14,m=12	0.04	0.43	0.35	2	0.6	0.6	42.1	0.91				22,20,20,0
6100	ok	s=14,m=12	0.03	0.42	0.37	2	0.6	0.6	42.1	0.91				22,20,20,0
6101	ok	s=14,m=12	0.02	0.41	0.39	2	0.6	0.6	42.1	0.91				22,20,20,0
6102	ok	s=14,m=12	0.01	0.37	0.39	2	0.6	0.6	42.1	0.91				25,20,20,0
6103	ok	s=14,m=12	0.02	0.36	0.38	2	0.6	0.6	42.1	0.91				25,20,20,0
6104	ok	s=14,m=12	0.04	0.40	0.39	2	0.6	0.6	42.1	0.91				26,20,20,0
6105	ok	s=14,m=12	0.05	0.41	0.37	2	0.6	0.6	42.1	0.91				26,20,19,0
6121	ok	s=3,m=12	2.95e-04	1.46e-03		3								21,26,0,0
6122	ok	s=3,m=12	3.08e-04	1.51e-03		3								25,25,0,0
6123	ok	s=3,m=12	2.95e-04	1.46e-03		3								25,20,0,0
6126	ok	s=3,m=12	3.08e-04	1.51e-03		3								73,20,0,0
6130	ok	s=27,m=12	0.03	0.25	0.25	2	0.7	0.7	51.4	0.86				26,23,23,0
6131	ok	s=27,m=12	0.02	0.25	0.26	2	0.7	0.7	51.4	0.86				23,23,23,0
6132	ok	s=27,m=12	0.01	0.24	0.26	2	0.7	0.7	51.4	0.86				23,23,23,0
6133	ok	s=27,m=12	9.42e-03	0.23	0.25	2	0.7	0.7	51.4	0.86				23,23,23,0
6134	ok	s=27,m=12	0.01	0.23	0.24	2	0.7	0.7	51.4	0.86				22,19,25,0
6137	ok	s=27,m=12	0.02	0.24	0.24	2	0.7	0.7	51.4	0.86				72,19,76,0
6138	ok	s=27,m=12	0.03	0.25	0.24	2	0.7	0.7	51.4	0.86				72,19,76,0
6139	ok	s=27,m=12	0.04	0.23	0.22	2	0.7	0.7	51.4	0.86				72,19,76,0
6140	ok	s=14,m=12	0.02	0.47	0.42	2	0.6	0.6	42.1	0.91				25,24,24,0
6141	ok	s=14,m=12	0.02	0.44	0.44	2	0.6	0.6	42.1	0.91				21,24,24,0
6142	ok	s=14,m=12	0.03	0.40	0.44	2	0.6	0.6	42.1	0.91				21,24,24,0
6147	ok	s=27,m=12	0.03	0.22		2								22,22,0,0
6148	ok	s=27,m=12	0.03	0.19		2								22,22,0,0
6149	ok	s=27,m=12	0.02	0.17	0.18	2	0.7	0.7	51.4	0.86				22,22,22,0
6150	ok	s=27,m=12	0.02	0.15	0.16	2	0.7	0.7	51.4	0.86				22,22,21,0
6151	ok	s=27,m=12	0.02	0.16	0.15	2	0.7	0.7	51.4	0.86				26,26,21,0
6152	ok	s=27,m=12	0.03	0.18	0.15	2	0.7	0.7	51.4	0.86				26,26,69,0
6153	ok	s=27,m=12	0.03	0.20		2								26,26,0,0
6154	ok	s=27,m=12	0.04	0.22		2								26,26,0,0
6159	ok	s=14,m=12	0.04	0.27		2								26,24,0,0
6160	ok	s=14,m=12	0.03	0.29	0.23	2	0.6	0.6	42.1	0.91				26,24,24,0
6161	ok	s=14,m=12	0.02	0.28	0.24	2	0.6	0.6	42.1	0.91				25,24,24,0
6162	ok	s=14,m=12	0.02	0.28	0.26	2	0.6	0.6	42.1	0.91				25,24,24,0
6163	ok	s=14,m=12	0.01	0.26	0.26	2	0.6	0.6	42.1	0.91				21,24,24,0
6164	ok	s=14,m=12	0.02	0.24	0.26	2	0.6	0.6	42.1	0.91				21,24,24,0
6165	ok	s=14,m=12	0.03	0.26	0.27	2	0.6	0.6	42.1	0.91				21,24,24,0
6166	ok	s=14,m=12	0.03	0.27	0.26	2	0.6	0.6	42.1	0.91				22,24,23,0
6187	ok	s=27,m=12	0.02	0.16		2								19,19,0,0
6188	ok	s=27,m=12	0.01	0.16		2								19,19,0,0
6189	ok	s=27,m=12	0.01	0.15	0.16	2	0.7	0.7	51.4	0.86				19,19,21,0
6190	ok	s=27,m=12	7.72e-03	0.15	0.16	2	0.7	0.7	51.4	0.86				19,19,19,0
6191	ok	s=27,m=12	0.01	0.15	0.15	2	0.7	0.7	51.4	0.86				26,23,19,0
6192	ok	s=27,m=12	0.02	0.16	0.14	2	0.7	0.7	51.4	0.86				26,23,19,0
6193	ok	s=27,m=12	0.02	0.16		2								26,23,0,0

Raggruppamento Temporaneo di Professionisti

DP INGEGNERIA S.R.L.

P.I. Gabriele BONOFILIO

Ing. Francesco BARTOLI

Arch. Sergio MARTINELLI

Ing. Alessandro DEL TOZZOTTO

Ing. Giacomo LENCIONI



Comune di Pescia

Servizio 3 – Gestione del Territorio

A.O. OPERE PUBBLICHE E PROTEZIONE CIVILE

Città di Pescia

INTERVENTO DI MANUTENZIONE STRAORDINARIA PER LA MESSA IN SICUREZZA DELL'IMMOBILE DENOMINATO MERCATO DEI FIORI" CIG 7341012ABC.

Pilas.	Stato	Note	V V/T	V N/M	V stab	Cl.	LamS 22	LamS 33	Snell.	Chi mn	V flst	LamS LT	Chi LT	Rif. cmb
6194	ok	s=27,m=12	0.03	0.15		2								76,23,0,0
6231	ok	s=27,m=12	0.04	0.32	0.31	2	0.7	0.7	51.4	0.86				22,21,21,0
6232	ok	s=27,m=12	0.03	0.29	0.31	2	0.7	0.7	51.4	0.86				22,21,21,0
6233	ok	s=27,m=12	0.03	0.27	0.29	2	0.7	0.7	51.4	0.86				22,21,21,0
6234	ok	s=27,m=12	0.02	0.24	0.27	2	0.7	0.7	51.4	0.86				22,21,21,0
6235	ok	s=27,m=12	0.02	0.27	0.25	2	0.7	0.7	51.4	0.86				26,26,21,0
6236	ok	s=27,m=12	0.03	0.29	0.26	2	0.7	0.7	51.4	0.86				26,26,71,0
6237	ok	s=27,m=12	0.04	0.31	0.27	2	0.7	0.7	51.4	0.86				26,24,71,0
6238	ok	s=27,m=12	0.05	0.30	0.26	2	0.7	0.7	51.4	0.86				25,26,71,0
6243	ok	s=14,m=12	0.06	0.46	0.32	2	0.6	0.6	42.1	0.91				25,24,24,0
6244	ok	s=14,m=12	0.05	0.48	0.37	2	0.6	0.6	42.1	0.91				25,24,24,0
6245	ok	s=14,m=12	0.04	0.48	0.40	2	0.6	0.6	42.1	0.91				25,24,24,0
6246	ok	s=14,m=12	0.02	0.47	0.43	2	0.6	0.6	42.1	0.91				25,24,24,0
6247	ok	s=14,m=12	0.02	0.44	0.44	2	0.6	0.6	42.1	0.91				21,24,24,0
6248	ok	s=14,m=12	0.03	0.40	0.44	2	0.6	0.6	42.1	0.91				21,24,24,0
6249	ok	s=14,m=12	0.04	0.44	0.44	2	0.6	0.6	42.1	0.91				21,24,24,0
6250	ok	s=14,m=12	0.05	0.46	0.43	2	0.6	0.6	42.1	0.91				21,24,24,0
6271	ok	s=27,m=12	0.04	0.32	0.31	2	0.7	0.7	51.4	0.86				19,21,21,0
6272	ok	s=27,m=12	0.03	0.29	0.31	2	0.7	0.7	51.4	0.86				19,21,21,0
6273	ok	s=27,m=12	0.03	0.27	0.29	2	0.7	0.7	51.4	0.86				19,21,21,0
6274	ok	s=27,m=12	0.02	0.24	0.27	2	0.7	0.7	51.4	0.86				19,21,21,0
6275	ok	s=27,m=12	0.02	0.27	0.25	2	0.7	0.7	51.4	0.86				23,23,71,0
6276	ok	s=27,m=12	0.03	0.29	0.26	2	0.7	0.7	51.4	0.86				23,24,71,0
6277	ok	s=27,m=12	0.04	0.30	0.27	2	0.7	0.7	51.4	0.86				25,24,71,0
6278	ok	s=27,m=12	0.04	0.30	0.26	2	0.7	0.7	51.4	0.86				25,23,71,0
6315	ok	s=27,m=12	0.04	0.32	0.31	2	0.7	0.7	51.4	0.86				19,21,21,0
6316	ok	s=27,m=12	0.03	0.29	0.31	2	0.7	0.7	51.4	0.86				19,21,21,0
6317	ok	s=27,m=12	0.03	0.27	0.29	2	0.7	0.7	51.4	0.86				19,21,21,0
6318	ok	s=27,m=12	0.02	0.24	0.27	2	0.7	0.7	51.4	0.86				19,21,21,0
6319	ok	s=27,m=12	0.02	0.27	0.25	2	0.7	0.7	51.4	0.86				23,24,71,0
6320	ok	s=27,m=12	0.03	0.29	0.26	2	0.7	0.7	51.4	0.86				25,24,71,0
6321	ok	s=27,m=12	0.04	0.30	0.27	2	0.7	0.7	51.4	0.86				25,24,71,0
6322	ok	s=27,m=12	0.04	0.30	0.26	2	0.7	0.7	51.4	0.86				25,24,71,0
6327	ok	s=14,m=12	0.06	0.46	0.32	2	0.6	0.6	42.1	0.91				25,24,24,0
6328	ok	s=14,m=12	0.05	0.48	0.37	2	0.6	0.6	42.1	0.91				25,24,24,0
6329	ok	s=14,m=12	0.04	0.48	0.40	2	0.6	0.6	42.1	0.91				25,24,24,0
6330	ok	s=14,m=12	0.02	0.47	0.42	2	0.6	0.6	42.1	0.91				25,24,24,0
6331	ok	s=14,m=12	0.02	0.44	0.44	2	0.6	0.6	42.1	0.91				21,24,24,0
6332	ok	s=14,m=12	0.03	0.40	0.44	2	0.6	0.6	42.1	0.91				21,24,24,0
6333	ok	s=14,m=12	0.04	0.44	0.44	2	0.6	0.6	42.1	0.91				21,24,24,0
6334	ok	s=14,m=12	0.05	0.46	0.42	2	0.6	0.6	42.1	0.91				21,24,24,0
6355	ok	s=27,m=12	0.04	0.32	0.31	2	0.7	0.7	51.4	0.86				21,21,21,0
6356	ok	s=27,m=12	0.03	0.29	0.31	2	0.7	0.7	51.4	0.86				21,21,21,0
6357	ok	s=27,m=12	0.03	0.27	0.29	2	0.7	0.7	51.4	0.86				21,21,21,0
6358	ok	s=27,m=12	0.02	0.24	0.27	2	0.7	0.7	51.4	0.86				21,21,21,0
6359	ok	s=27,m=12	0.02	0.27	0.25	2	0.7	0.7	51.4	0.86				25,26,21,0
6360	ok	s=27,m=12	0.03	0.29	0.26	2	0.7	0.7	51.4	0.86				25,26,71,0
6361	ok	s=27,m=12	0.04	0.31	0.27	2	0.7	0.7	51.4	0.86				25,24,71,0
6362	ok	s=27,m=12	0.05	0.30	0.26	2	0.7	0.7	51.4	0.86				25,26,71,0
6399	ok	s=27,m=12	0.02	0.16		2								19,19,0,0
6400	ok	s=27,m=12	0.01	0.16		2								19,19,0,0
6401	ok	s=27,m=12	0.01	0.15	0.16	2	0.7	0.7	51.4	0.86				19,19,21,0
6402	ok	s=27,m=12	7.72e-03	0.15	0.16	2	0.7	0.7	51.4	0.86				19,19,19,0
6403	ok	s=27,m=12	0.01	0.15	0.15	2	0.7	0.7	51.4	0.86				26,23,19,0
6404	ok	s=27,m=12	0.02	0.16	0.14	2	0.7	0.7	51.4	0.86				26,23,19,0
6405	ok	s=27,m=12	0.02	0.16		2								26,23,0,0
6406	ok	s=27,m=12	0.03	0.15		2								76,23,0,0
6411	ok	s=14,m=12	0.04	0.27		2								26,24,0,0
6412	ok	s=14,m=12	0.03	0.29	0.23	2	0.6	0.6	42.1	0.91				25,24,24,0
6413	ok	s=14,m=12	0.02	0.28	0.24	2	0.6	0.6	42.1	0.91				25,24,24,0
6414	ok	s=14,m=12	0.02	0.28	0.26	2	0.6	0.6	42.1	0.91				25,24,24,0
6415	ok	s=14,m=12	0.01	0.26	0.26	2	0.6	0.6	42.1	0.91				21,24,24,0
6416	ok	s=14,m=12	0.02	0.24	0.26	2	0.6	0.6	42.1	0.91				21,24,24,0
6417	ok	s=14,m=12	0.03	0.26	0.27	2	0.6	0.6	42.1	0.91				21,24,24,0
6418	ok	s=14,m=12	0.03	0.27	0.26	2	0.6	0.6	42.1	0.91				22,24,23,0

Raggruppamento Temporaneo di Professionisti

DP INGEGNERIA S.R.L.

Arch. Sergio MARTINELLI

P.I. Gabriele BONOFILIO

Ing. Alessandro DEL TOZZOTTO

Ing. Francesco BARTOLI

Ing. Giacomo LENCIONI



INTERVENTO DI MANUTENZIONE STRAORDINARIA PER LA MESSA IN SICUREZZA
DELL'IMMOBILE DENOMINATO MERCATO DEI FIORI' CIG 7341012ABC.

Pilas.	Stato	Note	V V/T	V N/M	V stab	Cl.	LamS 22	LamS 33	Snell.	Chi mn	V flst	LamS LT	Chi LT	Rif. cmb
6439	ok	s=27,m=12	0.03	0.22		2								22,22,0,0
6440	ok	s=27,m=12	0.03	0.19		2								22,22,0,0
6441	ok	s=27,m=12	0.02	0.17	0.18	2	0.7	0.7	51.4	0.86				22,22,21,0
6442	ok	s=27,m=12	0.02	0.15	0.16	2	0.7	0.7	51.4	0.86				22,22,21,0
6443	ok	s=27,m=12	0.02	0.16	0.15	2	0.7	0.7	51.4	0.86				26,26,21,0
6444	ok	s=27,m=12	0.03	0.18	0.15	2	0.7	0.7	51.4	0.86				26,26,69,0
6445	ok	s=27,m=12	0.03	0.20		2								26,26,0,0
6446	ok	s=27,m=12	0.04	0.22		2								26,26,0,0
6483	ok	s=14,m=12	0.04	0.44	0.44	2	0.6	0.6	42.1	0.91				21,24,24,0
6486	ok	s=14,m=12	0.05	0.46	0.42	2	0.6	0.6	42.1	0.91				21,24,24,0
6542	ok	s=27,m=12	0.06	0.48	0.49	2	0.7	0.7	51.4	0.86				25,25,25,0
6543	ok	s=27,m=12	0.05	0.46	0.49	2	0.7	0.7	51.4	0.86				25,25,25,0
6544	ok	s=27,m=12	0.04	0.42	0.46	2	0.7	0.7	51.4	0.86				25,25,25,0
6545	ok	s=27,m=12	0.03	0.38	0.43	2	0.7	0.7	51.4	0.86				25,25,25,0
6546	ok	s=27,m=12	0.03	0.42	0.41	2	0.7	0.7	51.4	0.86				21,21,75,0
6549	ok	s=27,m=12	0.04	0.32	0.31	2	0.7	0.7	51.4	0.86				21,21,21,0
6550	ok	s=27,m=12	0.03	0.29	0.31	2	0.7	0.7	51.4	0.86				21,21,21,0
6551	ok	s=27,m=12	0.03	0.27	0.29	2	0.7	0.7	51.4	0.86				21,21,21,0
6552	ok	s=27,m=12	0.02	0.24	0.27	2	0.7	0.7	51.4	0.86				21,21,21,0
6553	ok	s=27,m=12	0.02	0.27	0.25	2	0.7	0.7	51.4	0.86				25,25,71,0
6554	ok	s=27,m=12	0.03	0.29	0.26	2	0.7	0.7	51.4	0.86				25,26,71,0
6555	ok	s=27,m=12	0.04	0.31	0.27	2	0.7	0.7	51.4	0.86				25,26,71,0
6556	ok	s=27,m=12	0.05	0.30	0.26	2	0.7	0.7	51.4	0.86				25,26,71,0
6564	ok	s=27,m=12	0.05	0.45	0.44	2	0.7	0.7	51.4	0.86				21,22,75,0
6565	ok	s=27,m=12	0.06	0.48	0.46	2	0.7	0.7	51.4	0.86				21,22,75,0
6570	ok	s=27,m=12	0.07	0.47	0.43	2	0.7	0.7	51.4	0.86				21,22,75,0
6605	ok	s=27,m=12	0.02	0.16		2								19,19,0,0
6606	ok	s=27,m=12	0.01	0.16		2								19,19,0,0
6607	ok	s=27,m=12	0.01	0.15	0.16	2	0.7	0.7	51.4	0.86				19,19,21,0
6615	ok	s=27,m=12	0.03	0.22		2								22,22,0,0
6616	ok	s=27,m=12	0.03	0.19		2								22,22,0,0
6617	ok	s=27,m=12	0.02	0.17	0.18	2	0.7	0.7	51.4	0.86				22,22,22,0
6618	ok	s=27,m=12	0.02	0.15	0.16	2	0.7	0.7	51.4	0.86				22,22,21,0
6619	ok	s=27,m=12	0.02	0.16	0.15	2	0.7	0.7	51.4	0.86				26,26,21,0
6620	ok	s=27,m=12	0.03	0.18	0.15	2	0.7	0.7	51.4	0.86				26,26,69,0
6621	ok	s=27,m=12	0.03	0.20		2								26,26,0,0
6622	ok	s=27,m=12	0.04	0.22		2								26,26,0,0
6627	ok	s=14,m=12	0.04	0.27		2								26,24,0,0
6628	ok	s=14,m=12	0.03	0.29	0.23	2	0.6	0.6	42.1	0.91				25,24,24,0
6629	ok	s=14,m=12	0.02	0.28	0.24	2	0.6	0.6	42.1	0.91				25,24,24,0
6630	ok	s=14,m=12	0.02	0.28	0.26	2	0.6	0.6	42.1	0.91				25,24,24,0
6631	ok	s=14,m=12	0.01	0.26	0.26	2	0.6	0.6	42.1	0.91				21,24,24,0
6632	ok	s=14,m=12	0.02	0.24	0.26	2	0.6	0.6	42.1	0.91				21,24,24,0
6633	ok	s=14,m=12	0.03	0.26	0.27	2	0.6	0.6	42.1	0.91				21,24,24,0
6634	ok	s=14,m=12	0.03	0.27	0.26	2	0.6	0.6	42.1	0.91				22,24,23,0
6656	ok	s=27,m=12	0.02	0.16		2								19,19,0,0
6657	ok	s=27,m=12	0.01	0.16		2								19,19,0,0
6658	ok	s=27,m=12	0.01	0.15	0.16	2	0.7	0.7	51.4	0.86				19,19,21,0
6771	ok	s=27,m=12	7.72e-03	0.15	0.16	2	0.7	0.7	51.4	0.86				19,19,19,0
6775	ok	s=27,m=12	0.01	0.15	0.15	2	0.7	0.7	51.4	0.86				26,23,19,0
6776	ok	s=27,m=12	0.02	0.16	0.14	2	0.7	0.7	51.4	0.86				26,23,19,0
6777	ok	s=27,m=12	0.02	0.16		2								26,23,0,0
6778	ok	s=27,m=12	0.03	0.15		2								76,23,0,0
6815	ok	s=27,m=12	0.04	0.32	0.31	2	0.7	0.7	51.4	0.86				22,21,21,0
6816	ok	s=27,m=12	0.03	0.29	0.31	2	0.7	0.7	51.4	0.86				22,21,21,0
6817	ok	s=27,m=12	0.03	0.27	0.29	2	0.7	0.7	51.4	0.86				22,21,21,0
6818	ok	s=27,m=12	0.02	0.24	0.27	2	0.7	0.7	51.4	0.86				22,21,21,0
6819	ok	s=27,m=12	0.02	0.27	0.25	2	0.7	0.7	51.4	0.86				25,26,21,0
6820	ok	s=27,m=12	0.03	0.29	0.26	2	0.7	0.7	51.4	0.86				25,26,71,0
6821	ok	s=27,m=12	0.04	0.31	0.27	2	0.7	0.7	51.4	0.86				25,24,71,0
6822	ok	s=27,m=12	0.05	0.30	0.26	2	0.7	0.7	51.4	0.86				25,26,71,0
6827	ok	s=14,m=12	0.06	0.46	0.32	2	0.6	0.6	42.1	0.91				25,24,24,0
6828	ok	s=14,m=12	0.05	0.48	0.37	2	0.6	0.6	42.1	0.91				25,24,24,0
6829	ok	s=14,m=12	0.04	0.48	0.40	2	0.6	0.6	42.1	0.91				25,24,24,0
6830	ok	s=14,m=12	0.02	0.47	0.43	2	0.6	0.6	42.1	0.91				25,24,24,0

Raggruppamento Temporaneo di Professionisti

DP INGEGNERIA S.R.L. Arch. Sergio MARTINELLI
P.I. Gabriele BONOFILIO Ing. Alessandro DEL TOZZOTTO
Ing. Francesco BARTOLI Ing. Giacomo LENCIONI



Comune di Pescia

Servizio 3 – Gestione del Territorio

A.O. OPERE PUBBLICHE E PROTEZIONE CIVILE

Città di Pescia

INTERVENTO DI MANUTENZIONE STRAORDINARIA PER LA MESSA IN SICUREZZA DELL'IMMOBILE DENOMINATO MERCATO DEI FIORI" CIG 7341012ABC.

Pilas.	Stato	Note	V V/T	V N/M	V stab	Cl.	LamS 22	LamS 33	Snell.	Chi mn	V flst	LamS LT	Chi LT	Rif. cmb
6831	ok	s=14,m=12	0.02	0.44	0.44	2	0.6	0.6	42.1	0.91				21,24,24,0
6832	ok	s=14,m=12	0.03	0.40	0.44	2	0.6	0.6	42.1	0.91				21,24,24,0
6833	ok	s=14,m=12	0.04	0.44	0.44	2	0.6	0.6	42.1	0.91				21,24,24,0
6834	ok	s=14,m=12	0.05	0.46	0.43	2	0.6	0.6	42.1	0.91				21,24,24,0
6855	ok	s=27,m=12	0.04	0.32	0.31	2	0.7	0.7	51.4	0.86				19,21,21,0
6856	ok	s=27,m=12	0.03	0.29	0.31	2	0.7	0.7	51.4	0.86				19,21,21,0
6857	ok	s=27,m=12	0.03	0.27	0.29	2	0.7	0.7	51.4	0.86				19,21,21,0
6858	ok	s=27,m=12	0.02	0.24	0.27	2	0.7	0.7	51.4	0.86				19,21,21,0
6859	ok	s=27,m=12	0.02	0.27	0.25	2	0.7	0.7	51.4	0.86				23,23,71,0
6860	ok	s=27,m=12	0.03	0.29	0.26	2	0.7	0.7	51.4	0.86				23,24,71,0
6861	ok	s=27,m=12	0.04	0.30	0.27	2	0.7	0.7	51.4	0.86				25,24,71,0
6862	ok	s=27,m=12	0.04	0.30	0.26	2	0.7	0.7	51.4	0.86				25,24,71,0
6902	ok	s=27,m=12	0.05	0.33	0.31	2	0.7	0.7	51.4	0.86				26,26,26,0
6903	ok	s=27,m=12	0.04	0.29	0.29	2	0.7	0.7	51.4	0.86				26,26,26,0
6904	ok	s=27,m=12	0.03	0.26	0.27	2	0.7	0.7	51.4	0.86				26,26,26,0
6905	ok	s=27,m=12	0.02	0.22	0.25	2	0.7	0.7	51.4	0.86				26,26,25,0
6906	ok	s=27,m=12	0.03	0.25	0.25	2	0.7	0.7	51.4	0.86				22,22,25,0
6907	ok	s=27,m=12	0.04	0.28	0.26	2	0.7	0.7	51.4	0.86				22,22,73,0
6908	ok	s=27,m=12	0.05	0.32	0.29	2	0.7	0.7	51.4	0.86				22,22,73,0
6909	ok	s=27,m=12	0.06	0.34	0.29	2	0.7	0.7	51.4	0.86				22,22,73,0
6914	ok	s=14,m=12	0.06	0.42	0.32	2	0.6	0.6	42.1	0.91				22,20,20,0
6915	ok	s=14,m=12	0.04	0.43	0.35	2	0.6	0.6	42.1	0.91				22,20,20,0
6916	ok	s=14,m=12	0.03	0.42	0.37	2	0.6	0.6	42.1	0.91				22,20,20,0
6917	ok	s=14,m=12	0.02	0.41	0.39	2	0.6	0.6	42.1	0.91				22,20,20,0
6918	ok	s=14,m=12	0.01	0.37	0.39	2	0.6	0.6	42.1	0.91				25,20,20,0
6919	ok	s=14,m=12	0.02	0.36	0.39	2	0.6	0.6	42.1	0.91				26,20,20,0
6920	ok	s=14,m=12	0.04	0.40	0.39	2	0.6	0.6	42.1	0.91				26,20,19,0
6921	ok	s=14,m=12	0.05	0.41	0.37	2	0.6	0.6	42.1	0.91				26,20,19,0
6942	ok	s=27,m=12	0.03	0.25	0.25	2	0.7	0.7	51.4	0.86				23,23,25,0
6943	ok	s=27,m=12	0.02	0.25	0.27	2	0.7	0.7	51.4	0.86				23,23,25,0
6944	ok	s=27,m=12	0.01	0.24	0.26	2	0.7	0.7	51.4	0.86				23,23,25,0
6945	ok	s=27,m=12	9.52e-03	0.23	0.25	2	0.7	0.7	51.4	0.86				23,23,23,0
6946	ok	s=27,m=12	0.01	0.23	0.24	2	0.7	0.7	51.4	0.86				22,19,25,0
6947	ok	s=27,m=12	0.02	0.24	0.24	2	0.7	0.7	51.4	0.86				72,19,76,0
6948	ok	s=27,m=12	0.03	0.25	0.24	2	0.7	0.7	51.4	0.86				72,19,76,0
6949	ok	s=27,m=12	0.04	0.23	0.22	2	0.7	0.7	51.4	0.86				72,19,76,0
6986	ok	s=27,m=12	0.06	0.48	0.49	2	0.7	0.7	51.4	0.86				26,26,26,0
6987	ok	s=27,m=12	0.05	0.46	0.49	2	0.7	0.7	51.4	0.86				26,26,25,0
6988	ok	s=27,m=12	0.04	0.42	0.46	2	0.7	0.7	51.4	0.86				26,26,25,0
6989	ok	s=27,m=12	0.03	0.38	0.43	2	0.7	0.7	51.4	0.86				26,26,25,0
6990	ok	s=27,m=12	0.03	0.42	0.41	2	0.7	0.7	51.4	0.86				22,20,75,0
6991	ok	s=27,m=12	0.05	0.45	0.44	2	0.7	0.7	51.4	0.86				22,20,75,0
6992	ok	s=27,m=12	0.06	0.48	0.46	2	0.7	0.7	51.4	0.86				22,20,75,0
6993	ok	s=27,m=12	0.07	0.47	0.43	2	0.7	0.7	51.4	0.86				22,20,75,0
6998	ok	s=14,m=12	0.09	0.71	0.50	2	0.6	0.6	42.1	0.91				21,20,20,0
6999	ok	s=14,m=12	0.07	0.73	0.57	2	0.6	0.6	42.1	0.91				21,20,20,0
7000	ok	s=14,m=12	0.05	0.71	0.61	2	0.6	0.6	42.1	0.91				21,20,20,0
7001	ok	s=14,m=12	0.03	0.68	0.65	2	0.6	0.6	42.1	0.91				21,20,20,0
7002	ok	s=14,m=12	0.02	0.62	0.65	2	0.6	0.6	42.1	0.91				25,20,20,0
7003	ok	s=14,m=12	0.04	0.62	0.65	2	0.6	0.6	42.1	0.91				25,20,20,0
7004	ok	s=14,m=12	0.06	0.68	0.65	2	0.6	0.6	42.1	0.91				25,20,20,0
7005	ok	s=14,m=12	0.08	0.70	0.61	2	0.6	0.6	42.1	0.91				25,20,20,0
7026	ok	s=27,m=12	0.06	0.49	0.49	2	0.7	0.7	51.4	0.86				25,25,25,0
7027	ok	s=27,m=12	0.05	0.46	0.49	2	0.7	0.7	51.4	0.86				25,25,25,0
7028	ok	s=27,m=12	0.04	0.43	0.47	2	0.7	0.7	51.4	0.86				25,25,25,0
7029	ok	s=27,m=12	0.03	0.38	0.43	2	0.7	0.7	51.4	0.86				25,25,25,0
7030	ok	s=27,m=12	0.03	0.41	0.42	2	0.7	0.7	51.4	0.86				21,19,75,0
7031	ok	s=27,m=12	0.04	0.45	0.43	2	0.7	0.7	51.4	0.86				21,19,76,0
7032	ok	s=27,m=12	0.06	0.48	0.46	2	0.7	0.7	51.4	0.86				21,19,76,0
7033	ok	s=27,m=12	0.07	0.46	0.43	2	0.7	0.7	51.4	0.86				21,19,75,0
7070	ok	s=27,m=12	0.06	0.49	0.49	2	0.7	0.7	51.4	0.86				24,23,25,0
7071	ok	s=27,m=12	0.05	0.46	0.49	2	0.7	0.7	51.4	0.86				24,23,25,0
7072	ok	s=27,m=12	0.04	0.42	0.47	2	0.7	0.7	51.4	0.86				24,25,25,0
7073	ok	s=27,m=12	0.03	0.38	0.43	2	0.7	0.7	51.4	0.86				24,25,25,0
7074	ok	s=27,m=12	0.03	0.41	0.42	2	0.7	0.7	51.4	0.86				19,20,75,0

Raggruppamento Temporaneo di Professionisti

DP INGEGNERIA S.R.L.

P.I. Gabriele BONOFILIO

Ing. Francesco BARTOLI

Arch. Sergio MARTINELLI

Ing. Alessandro DEL TOZZOTTO

Ing. Giacomo LENCIONI



Comune di Pescia

Servizio 3 – Gestione del Territorio

A.O. OPERE PUBBLICHE E PROTEZIONE CIVILE

Città di Pescia

INTERVENTO DI MANUTENZIONE STRAORDINARIA PER LA MESSA IN SICUREZZA DELL'IMMOBILE DENOMINATO MERCATO DEI FIORI' CIG 7341012ABC.

Pilas.	Stato	Note	V V/T	V N/M	V stab	Cl.	LamS 22	LamS 33	Snell.	Chi mn	V flst	LamS LT	Chi LT	Rif. cmb
7075	ok	s=27,m=12	0.04	0.45	0.43	2	0.7	0.7	51.4	0.86				19,20,75,0
7076	ok	s=27,m=12	0.06	0.48	0.46	2	0.7	0.7	51.4	0.86				19,20,75,0
7077	ok	s=27,m=12	0.07	0.46	0.43	2	0.7	0.7	51.4	0.86				19,20,75,0
7082	ok	s=14,m=12	0.09	0.71	0.50	2	0.6	0.6	42.1	0.91				21,20,20,0
7083	ok	s=14,m=12	0.07	0.73	0.57	2	0.6	0.6	42.1	0.91				21,20,20,0
7084	ok	s=14,m=12	0.05	0.71	0.61	2	0.6	0.6	42.1	0.91				21,20,20,0
7085	ok	s=14,m=12	0.03	0.68	0.65	2	0.6	0.6	42.1	0.91				21,20,20,0
7086	ok	s=14,m=12	0.02	0.62	0.65	2	0.6	0.6	42.1	0.91				25,20,20,0
7087	ok	s=14,m=12	0.04	0.62	0.65	2	0.6	0.6	42.1	0.91				25,20,20,0
7088	ok	s=14,m=12	0.06	0.68	0.65	2	0.6	0.6	42.1	0.91				25,20,20,0
7089	ok	s=14,m=12	0.08	0.70	0.61	2	0.6	0.6	42.1	0.91				25,20,20,0
7110	ok	s=27,m=12	0.06	0.48	0.49	2	0.7	0.7	51.4	0.86				25,25,25,0
7111	ok	s=27,m=12	0.05	0.46	0.49	2	0.7	0.7	51.4	0.86				25,25,25,0
7112	ok	s=27,m=12	0.04	0.42	0.46	2	0.7	0.7	51.4	0.86				25,25,25,0
7113	ok	s=27,m=12	0.03	0.38	0.43	2	0.7	0.7	51.4	0.86				25,25,25,0
7114	ok	s=27,m=12	0.03	0.42	0.41	2	0.7	0.7	51.4	0.86				21,21,75,0
7115	ok	s=27,m=12	0.05	0.45	0.44	2	0.7	0.7	51.4	0.86				21,22,75,0
7116	ok	s=27,m=12	0.06	0.48	0.46	2	0.7	0.7	51.4	0.86				21,22,75,0
7117	ok	s=27,m=12	0.07	0.47	0.43	2	0.7	0.7	51.4	0.86				21,22,75,0
7238	ok	s=27,m=12	0.03	0.25	0.25	2	0.7	0.7	51.4	0.86				26,23,23,0
7239	ok	s=27,m=12	0.02	0.25	0.26	2	0.7	0.7	51.4	0.86				23,23,23,0
7240	ok	s=27,m=12	0.01	0.24	0.26	2	0.7	0.7	51.4	0.86				23,23,23,0
7241	ok	s=27,m=12	9.43e-03	0.23	0.25	2	0.7	0.7	51.4	0.86				23,23,23,0
7242	ok	s=27,m=12	0.01	0.23	0.24	2	0.7	0.7	51.4	0.86				22,19,25,0
7243	ok	s=27,m=12	0.02	0.24	0.24	2	0.7	0.7	51.4	0.86				72,19,76,0
7244	ok	s=27,m=12	0.03	0.25	0.24	2	0.7	0.7	51.4	0.86				72,19,76,0
7245	ok	s=27,m=12	0.04	0.23	0.22	2	0.7	0.7	51.4	0.86				72,19,76,0
7250	ok	s=14,m=12	0.06	0.42	0.32	2	0.6	0.6	42.1	0.91				22,20,20,0
7251	ok	s=14,m=12	0.04	0.43	0.35	2	0.6	0.6	42.1	0.91				22,20,20,0
7252	ok	s=14,m=12	0.03	0.42	0.37	2	0.6	0.6	42.1	0.91				22,20,20,0
7253	ok	s=14,m=12	0.02	0.40	0.39	2	0.6	0.6	42.1	0.91				22,20,20,0
7254	ok	s=14,m=12	0.01	0.37	0.38	2	0.6	0.6	42.1	0.91				25,20,20,0
7255	ok	s=14,m=12	0.02	0.36	0.38	2	0.6	0.6	42.1	0.91				25,20,20,0
7256	ok	s=14,m=12	0.04	0.40	0.39	2	0.6	0.6	42.1	0.91				26,20,20,0
7257	ok	s=14,m=12	0.05	0.41	0.37	2	0.6	0.6	42.1	0.91				26,20,19,0
7278	ok	s=27,m=12	0.05	0.33	0.31	2	0.7	0.7	51.4	0.86				26,26,26,0
7279	ok	s=27,m=12	0.04	0.29	0.29	2	0.7	0.7	51.4	0.86				26,26,26,0
7280	ok	s=27,m=12	0.03	0.26	0.27	2	0.7	0.7	51.4	0.86				26,26,25,0
7281	ok	s=27,m=12	0.02	0.22	0.25	2	0.7	0.7	51.4	0.86				26,26,25,0
7282	ok	s=27,m=12	0.03	0.25	0.25	2	0.7	0.7	51.4	0.86				22,22,25,0
7283	ok	s=27,m=12	0.04	0.28	0.26	2	0.7	0.7	51.4	0.86				22,22,73,0
7284	ok	s=27,m=12	0.05	0.32	0.29	2	0.7	0.7	51.4	0.86				22,22,73,0
7285	ok	s=27,m=12	0.06	0.34	0.29	2	0.7	0.7	51.4	0.86				22,22,73,0
7302	ok	s=27,m=12	0.04	0.32	0.31	2	0.7	0.7	51.4	0.86				19,21,21,0
7303	ok	s=27,m=12	0.03	0.29	0.31	2	0.7	0.7	51.4	0.86				19,21,21,0
7308	ok	s=27,m=12	0.05	0.33	0.31	2	0.7	0.7	51.4	0.86				26,26,26,0
7309	ok	s=27,m=12	0.04	0.29	0.29	2	0.7	0.7	51.4	0.86				26,26,26,0
7310	ok	s=27,m=12	0.03	0.26	0.27	2	0.7	0.7	51.4	0.86				26,26,25,0
7311	ok	s=27,m=12	0.02	0.22	0.25	2	0.7	0.7	51.4	0.86				26,26,25,0
7312	ok	s=27,m=12	0.03	0.25	0.25	2	0.7	0.7	51.4	0.86				22,22,25,0
7313	ok	s=27,m=12	0.04	0.28	0.26	2	0.7	0.7	51.4	0.86				22,22,73,0
7314	ok	s=27,m=12	0.05	0.32	0.29	2	0.7	0.7	51.4	0.86				22,22,73,0
7315	ok	s=27,m=12	0.06	0.34	0.29	2	0.7	0.7	51.4	0.86				22,22,73,0
7320	ok	s=14,m=12	0.06	0.42	0.32	2	0.6	0.6	42.1	0.91				22,20,20,0
7321	ok	s=14,m=12	0.04	0.43	0.35	2	0.6	0.6	42.1	0.91				22,20,20,0
7322	ok	s=14,m=12	0.03	0.42	0.37	2	0.6	0.6	42.1	0.91				22,20,20,0
7323	ok	s=14,m=12	0.02	0.41	0.39	2	0.6	0.6	42.1	0.91				22,20,20,0
7324	ok	s=14,m=12	0.01	0.37	0.39	2	0.6	0.6	42.1	0.91				25,20,20,0
7325	ok	s=14,m=12	0.02	0.36	0.39	2	0.6	0.6	42.1	0.91				25,20,20,0
7326	ok	s=14,m=12	0.04	0.40	0.39	2	0.6	0.6	42.1	0.91				26,20,20,0
7327	ok	s=14,m=12	0.05	0.41	0.37	2	0.6	0.6	42.1	0.91				26,20,20,0
7348	ok	s=27,m=12	0.03	0.25	0.25	2	0.7	0.7	51.4	0.86				26,23,23,0
7349	ok	s=27,m=12	0.02	0.25	0.26	2	0.7	0.7	51.4	0.86				23,23,23,0
7350	ok	s=27,m=12	0.01	0.24	0.26	2	0.7	0.7	51.4	0.86				23,23,25,0
7351	ok	s=27,m=12	9.46e-03	0.23	0.25	2	0.7	0.7	51.4	0.86				23,23,23,0

Raggruppamento Temporaneo di Professionisti

DP INGEGNERIA S.R.L.

Arch. Sergio MARTINELLI

P.I. Gabriele BONOFILIO

Ing. Alessandro DEL TOZZOTTO

Ing. Francesco BARTOLI

Ing. Giacomo LENCIONI



Comune di Pescia

Servizio 3 – Gestione del Territorio

A.O. OPERE PUBBLICHE E PROTEZIONE CIVILE

Città di Pescia

INTERVENTO DI MANUTENZIONE STRAORDINARIA PER LA MESSA IN SICUREZZA DELL'IMMOBILE DENOMINATO MERCATO DEI FIORI" CIG 7341012ABC.

Pilas.	Stato	Note	V V/T	V N/M	V stab	Cl.	LamS 22	LamS 33	Snell.	Chi mn	V flst	LamS LT	Chi LT	Rif. cmb
7352	ok	s=27,m=12	0.01	0.23	0.24	2	0.7	0.7	51.4	0.86				22,19,25,0
7353	ok	s=27,m=12	0.02	0.24	0.24	2	0.7	0.7	51.4	0.86				72,19,76,0
7354	ok	s=27,m=12	0.03	0.25	0.24	2	0.7	0.7	51.4	0.86				72,19,76,0
7355	ok	s=27,m=12	0.04	0.23	0.22	2	0.7	0.7	51.4	0.86				72,19,75,0
7392	ok	s=27,m=12	0.06	0.48	0.49	2	0.7	0.7	51.4	0.86				25,25,25,0
7393	ok	s=27,m=12	0.05	0.46	0.49	2	0.7	0.7	51.4	0.86				25,25,25,0
7394	ok	s=27,m=12	0.04	0.42	0.46	2	0.7	0.7	51.4	0.86				25,25,25,0
7395	ok	s=27,m=12	0.03	0.38	0.43	2	0.7	0.7	51.4	0.86				25,25,25,0
7396	ok	s=27,m=12	0.03	0.42	0.41	2	0.7	0.7	51.4	0.86				21,22,75,0
7397	ok	s=27,m=12	0.05	0.45	0.44	2	0.7	0.7	51.4	0.86				21,22,75,0
7398	ok	s=27,m=12	0.06	0.48	0.46	2	0.7	0.7	51.4	0.86				21,22,75,0
7399	ok	s=27,m=12	0.07	0.47	0.43	2	0.7	0.7	51.4	0.86				21,20,75,0
7404	ok	s=14,m=12	0.09	0.71	0.50	2	0.6	0.6	42.1	0.91				21,20,20,0
7405	ok	s=14,m=12	0.07	0.73	0.57	2	0.6	0.6	42.1	0.91				21,20,20,0
7406	ok	s=14,m=12	0.05	0.71	0.61	2	0.6	0.6	42.1	0.91				21,20,20,0
7407	ok	s=14,m=12	0.03	0.68	0.65	2	0.6	0.6	42.1	0.91				21,20,20,0
7408	ok	s=14,m=12	0.02	0.62	0.65	2	0.6	0.6	42.1	0.91				25,20,20,0
7409	ok	s=14,m=12	0.04	0.62	0.65	2	0.6	0.6	42.1	0.91				25,20,20,0
7410	ok	s=14,m=12	0.06	0.68	0.65	2	0.6	0.6	42.1	0.91				25,20,20,0
7411	ok	s=14,m=12	0.08	0.70	0.61	2	0.6	0.6	42.1	0.91				25,20,20,0
7432	ok	s=27,m=12	0.06	0.49	0.49	2	0.7	0.7	51.4	0.86				23,25,25,0
7433	ok	s=27,m=12	0.05	0.46	0.49	2	0.7	0.7	51.4	0.86				23,25,25,0
7434	ok	s=27,m=12	0.04	0.43	0.47	2	0.7	0.7	51.4	0.86				23,25,25,0
7435	ok	s=27,m=12	0.03	0.38	0.43	2	0.7	0.7	51.4	0.86				23,25,25,0
7436	ok	s=27,m=12	0.03	0.41	0.42	2	0.7	0.7	51.4	0.86				19,20,75,0
7437	ok	s=27,m=12	0.04	0.45	0.43	2	0.7	0.7	51.4	0.86				19,20,75,0
7438	ok	s=27,m=12	0.06	0.48	0.46	2	0.7	0.7	51.4	0.86				19,20,75,0
7439	ok	s=27,m=12	0.07	0.46	0.43	2	0.7	0.7	51.4	0.86				21,20,75,0
7476	ok	s=27,m=12	0.06	0.49	0.49	2	0.7	0.7	51.4	0.86				23,25,25,0
7477	ok	s=27,m=12	0.05	0.46	0.49	2	0.7	0.7	51.4	0.86				23,25,25,0
7478	ok	s=27,m=12	0.04	0.43	0.47	2	0.7	0.7	51.4	0.86				23,25,25,0
7479	ok	s=27,m=12	0.03	0.38	0.43	2	0.7	0.7	51.4	0.86				23,25,25,0
7480	ok	s=27,m=12	0.03	0.41	0.42	2	0.7	0.7	51.4	0.86				19,19,75,0
7481	ok	s=27,m=12	0.04	0.45	0.43	2	0.7	0.7	51.4	0.86				19,19,75,0
7482	ok	s=27,m=12	0.06	0.48	0.46	2	0.7	0.7	51.4	0.86				21,20,75,0
7483	ok	s=27,m=12	0.07	0.46	0.43	2	0.7	0.7	51.4	0.86				21,20,75,0
7488	ok	s=14,m=12	0.09	0.71	0.50	2	0.6	0.6	42.1	0.91				21,20,20,0
7489	ok	s=14,m=12	0.07	0.73	0.57	2	0.6	0.6	42.1	0.91				21,20,20,0
7490	ok	s=14,m=12	0.05	0.71	0.61	2	0.6	0.6	42.1	0.91				21,20,20,0
7491	ok	s=14,m=12	0.03	0.68	0.65	2	0.6	0.6	42.1	0.91				21,20,20,0
7492	ok	s=14,m=12	0.02	0.62	0.65	2	0.6	0.6	42.1	0.91				25,20,20,0
7493	ok	s=14,m=12	0.04	0.62	0.65	2	0.6	0.6	42.1	0.91				25,20,20,0
7494	ok	s=14,m=12	0.06	0.68	0.65	2	0.6	0.6	42.1	0.91				25,20,20,0
7495	ok	s=14,m=12	0.08	0.70	0.61	2	0.6	0.6	42.1	0.91				25,20,20,0
7516	ok	s=27,m=12	0.06	0.48	0.49	2	0.7	0.7	51.4	0.86				26,25,25,0
7517	ok	s=27,m=12	0.05	0.46	0.49	2	0.7	0.7	51.4	0.86				26,25,25,0
7518	ok	s=27,m=12	0.04	0.42	0.46	2	0.7	0.7	51.4	0.86				26,25,25,0
7519	ok	s=27,m=12	0.03	0.38	0.43	2	0.7	0.7	51.4	0.86				26,25,25,0
7520	ok	s=27,m=12	0.03	0.42	0.41	2	0.7	0.7	51.4	0.86				22,22,75,0
7521	ok	s=27,m=12	0.05	0.45	0.44	2	0.7	0.7	51.4	0.86				22,22,75,0
7522	ok	s=27,m=12	0.06	0.48	0.46	2	0.7	0.7	51.4	0.86				21,20,75,0
7523	ok	s=27,m=12	0.07	0.47	0.43	2	0.7	0.7	51.4	0.86				21,20,75,0
7567	ok	s=27,m=12	0.03	0.25	0.25	2	0.7	0.7	51.4	0.86				26,23,23,0
7568	ok	s=27,m=12	0.02	0.25	0.26	2	0.7	0.7	51.4	0.86				23,23,23,0
7569	ok	s=27,m=12	0.01	0.24	0.26	2	0.7	0.7	51.4	0.86				23,23,25,0
7570	ok	s=27,m=12	9.47e-03	0.23	0.25	2	0.7	0.7	51.4	0.86				23,23,23,0
7571	ok	s=27,m=12	0.01	0.23	0.24	2	0.7	0.7	51.4	0.86				22,19,25,0
7572	ok	s=27,m=12	0.02	0.24	0.24	2	0.7	0.7	51.4	0.86				72,19,76,0
7573	ok	s=27,m=12	0.03	0.25	0.24	2	0.7	0.7	51.4	0.86				72,19,76,0
7574	ok	s=27,m=12	0.04	0.23	0.22	2	0.7	0.7	51.4	0.86				72,19,76,0
7579	ok	s=14,m=12	0.06	0.42	0.32	2	0.6	0.6	42.1	0.91				22,20,20,0
7580	ok	s=14,m=12	0.04	0.43	0.35	2	0.6	0.6	42.1	0.91				22,20,20,0
7581	ok	s=14,m=12	0.03	0.42	0.37	2	0.6	0.6	42.1	0.91				22,20,20,0
7582	ok	s=14,m=12	0.02	0.40	0.39	2	0.6	0.6	42.1	0.91				22,20,20,0
7584	ok	s=14,m=12	0.01	0.37	0.38	2	0.6	0.6	42.1	0.91				25,20,20,0

Raggruppamento Temporaneo di Professionisti

DP INGEGNERIA S.R.L.

Arch. Sergio MARTINELLI

P.I. Gabriele BONOFILIO

Ing. Alessandro DEL TOZZOTTO

Ing. Francesco BARTOLI

Ing. Giacomo LENCIONI



Comune di Pescia

Servizio 3 – Gestione del Territorio

A.O. OPERE PUBBLICHE E PROTEZIONE CIVILE

Città di Pescia

INTERVENTO DI MANUTENZIONE STRAORDINARIA PER LA MESSA IN SICUREZZA DELL'IMMOBILE DENOMINATO MERCATO DEI FIORI' CIG 7341012ABC.

Pilas.	Stato	Note	V V/T	V N/M	V stab	Cl.	LamS 22	LamS 33	Snell.	Chi mn	V flst	LamS LT	Chi LT	Rif. cmb
7585	ok	s=14,m=12	0.02	0.36	0.38	2	0.6	0.6	42.1	0.91				25,20,20,0
7586	ok	s=14,m=12	0.04	0.40	0.39	2	0.6	0.6	42.1	0.91				26,20,20,0
7587	ok	s=14,m=12	0.05	0.41	0.37	2	0.6	0.6	42.1	0.91				26,20,19,0
7609	ok	s=27,m=12	0.05	0.33	0.31	2	0.7	0.7	51.4	0.86				26,26,26,0
7610	ok	s=27,m=12	0.04	0.29	0.29	2	0.7	0.7	51.4	0.86				26,26,26,0
7611	ok	s=27,m=12	0.03	0.26	0.27	2	0.7	0.7	51.4	0.86				26,26,25,0
7612	ok	s=27,m=12	0.02	0.22	0.25	2	0.7	0.7	51.4	0.86				26,26,25,0
7613	ok	s=27,m=12	0.03	0.25	0.25	2	0.7	0.7	51.4	0.86				22,22,25,0
7614	ok	s=27,m=12	0.04	0.28	0.26	2	0.7	0.7	51.4	0.86				22,22,73,0
7615	ok	s=27,m=12	0.05	0.32	0.29	2	0.7	0.7	51.4	0.86				22,22,73,0
7616	ok	s=27,m=12	0.06	0.34	0.29	2	0.7	0.7	51.4	0.86				22,22,73,0
7653	ok	s=27,m=12	0.03	0.27	0.29	2	0.7	0.7	51.4	0.86				19,21,21,0
7659	ok	s=14,m=12	0.04	0.27		2								26,24,0,0
7660	ok	s=14,m=12	0.03	0.29	0.23	2	0.6	0.6	42.1	0.91				26,24,24,0
7662	ok	s=14,m=12	0.02	0.28	0.24	2	0.6	0.6	42.1	0.91				25,24,24,0
7663	ok	s=14,m=12	0.02	0.28	0.26	2	0.6	0.6	42.1	0.91				25,24,24,0
7664	ok	s=14,m=12	0.01	0.26	0.26	2	0.6	0.6	42.1	0.91				21,24,24,0
7665	ok	s=14,m=12	0.02	0.24	0.26	2	0.6	0.6	42.1	0.91				21,24,24,0
7666	ok	s=14,m=12	0.03	0.26	0.27	2	0.6	0.6	42.1	0.91				21,24,24,0
7667	ok	s=14,m=12	0.03	0.27	0.26	2	0.6	0.6	42.1	0.91				22,24,23,0
7700	ok	s=27,m=12	0.02	0.16		2								19,19,0,0
7701	ok	s=27,m=12	0.01	0.16		2								19,19,0,0
7702	ok	s=27,m=12	0.01	0.15	0.16	2	0.7	0.7	51.4	0.86				19,19,21,0
7703	ok	s=27,m=12	7.69e-03	0.15	0.16	2	0.7	0.7	51.4	0.86				19,19,19,0
7704	ok	s=27,m=12	0.01	0.15	0.15	2	0.7	0.7	51.4	0.86				26,23,19,0
7705	ok	s=27,m=12	0.02	0.16	0.14	2	0.7	0.7	51.4	0.86				26,23,19,0
7706	ok	s=27,m=12	0.02	0.16		2								26,23,0,0
7707	ok	s=27,m=12	0.03	0.15		2								76,23,0,0
7745	ok	s=27,m=12	0.04	0.32	0.31	2	0.7	0.7	51.4	0.86				21,21,21,0
7746	ok	s=27,m=12	0.03	0.29	0.31	2	0.7	0.7	51.4	0.86				21,21,21,0
7747	ok	s=27,m=12	0.02	0.24	0.27	2	0.7	0.7	51.4	0.86				19,21,21,0
7748	ok	s=27,m=12	0.03	0.27	0.29	2	0.7	0.7	51.4	0.86				21,21,21,0
7772	ok	s=27,m=12	0.02	0.27	0.25	2	0.7	0.7	51.4	0.86				23,23,71,0
7773	ok	s=27,m=12	0.03	0.29	0.26	2	0.7	0.7	51.4	0.86				25,24,71,0
7774	ok	s=27,m=12	0.04	0.30	0.27	2	0.7	0.7	51.4	0.86				25,24,71,0
7775	ok	s=27,m=12	0.04	0.30	0.26	2	0.7	0.7	51.4	0.86				25,24,71,0
7778	ok	s=1,m=12	0.03	0.25		3								9,42,0,0
7779	ok	s=1,m=12	0.03	0.15		3								9,33,0,0
7781	ok	s=2,m=12	0.06	0.26		3								9,33,0,0
7782	ok	s=2,m=12	0.06	0.28		3								9,42,0,0
7783	ok	s=2,m=12	0.04	0.21		3								9,9,0,0
7784	ok	s=3,m=12	0.05	0.29		3								9,9,0,0
7785	ok	s=3,m=12	0.02	0.29	0.30	3	1.0	1.0	73.6	0.69				70,9,70,0
7786	ok	s=3,m=12	0.01	0.27		3								9,9,0,0
7787	ok	s=4,m=12	1.23e-03	0.01		3								33,22,0,0
7788	ok	s=1,m=12	0.03	0.21		3								9,42,0,0
7789	ok	s=1,m=12	0.03	0.12		3								9,33,0,0
7790	ok	s=2,m=12	0.06	0.21		3								9,33,0,0
7791	ok	s=2,m=12	0.06	0.27		3								9,17,0,0
7792	ok	s=2,m=12	0.03	0.26		3								9,9,0,0
7793	ok	s=3,m=12	0.04	0.41		3								9,9,0,0
7794	ok	s=3,m=12	0.02	0.41		3								70,9,0,0
7795	ok	s=3,m=12	0.02	0.30	0.38	3	1.0	1.0	73.6	0.69				14,9,9,0
7797	ok	s=4,m=12	1.23e-03	0.01		3								72,24,0,0
7837	ok	s=1,m=12	0.03	0.23		3								9,25,0,0
7838	ok	s=1,m=12	0.03	0.18		3								9,17,0,0
7839	ok	s=2,m=12	0.06	0.31		3								9,17,0,0
7840	ok	s=2,m=12	0.06	0.39		3								9,9,0,0
7841	ok	s=2,m=12	0.07	0.36		3								9,9,0,0
7842	ok	s=3,m=12	0.09	0.56	0.84	3	1.0	1.0	73.6	0.69				9,9,9,0
7843	ok	s=3,m=12	0.02	0.41	0.47	3	1.0	1.0	73.6	0.69				70,9,9,0
7844	ok	s=3,m=12	0.03	0.33	0.42	3	1.0	1.0	73.6	0.69				70,9,9,0
7845	ok	s=4,m=12	1.23e-03	0.01		3								75,26,0,0
7846	ok	s=1,m=12	0.03	0.22		3								9,9,0,0
7847	ok	s=1,m=12	0.03	0.17		3								9,17,0,0

Raggruppamento Temporaneo di Professionisti

DP INGEGNERIA S.R.L.

Arch. Sergio MARTINELLI

P.I. Gabriele BONOFILIO

Ing. Alessandro DEL TOZZOTTO

Ing. Francesco BARTOLI

Ing. Giacomo LENCIONI



INTERVENTO DI MANUTENZIONE STRAORDINARIA PER LA MESSA IN SICUREZZA
DELL'IMMOBILE DENOMINATO MERCATO DEI FIORI' CIG 7341012ABC.

Pilas.	Stato	Note	V V/T	V N/M	V stab	Cl.	LamS 22	LamS 33	Snell.	Chi mn	V flst	LamS LT	Chi LT	Rif. cmb
7848	ok	s=2,m=12	0.06	0.29	0.26	3	0.5	0.5	36.5	0.93				9,17,14,0
7849	ok	s=2,m=12	0.06	0.39	0.28	3	0.5	0.5	36.5	0.93				9,9,14,0
7850	ok	s=2,m=12	0.05	0.40		3								9,9,0,0
7851	ok	s=3,m=12	0.07	0.61		3								9,9,0,0
7852	ok	s=3,m=12	0.02	0.61	0.70	3	1.0	1.0	73.6	0.69				70,9,13,0
7853	ok	s=3,m=12	0.06	0.36	0.54	3	1.0	1.0	73.6	0.69				9,9,9,0
7854	ok	s=4,m=12	1.23e-03	0.01		3								24,24,0,0
7878	ok	s=3,m=12	8.59e-03	0.02		3								13,13,0,0
7879	ok	s=3,m=12	0.01	0.03		3								14,14,0,0
7880	ok	s=3,m=12	2.95e-04	1.46e-03		3								34,19,0,0
7881	ok	s=3,m=12	3.08e-04	1.51e-03		3								78,28,0,0
7895	ok	s=14,m=12	0.06	0.46	0.32	2	0.6	0.6	42.1	0.91				25,24,24,0
7896	ok	s=14,m=12	0.05	0.48	0.37	2	0.6	0.6	42.1	0.91				25,24,24,0
7897	ok	s=14,m=12	0.04	0.48	0.40	2	0.6	0.6	42.1	0.91				25,24,24,0
7898	ok	s=14,m=12	0.02	0.47	0.42	2	0.6	0.6	42.1	0.91				25,24,24,0
7899	ok	s=14,m=12	0.02	0.44	0.44	2	0.6	0.6	42.1	0.91				21,24,24,0
7900	ok	s=14,m=12	0.03	0.40	0.44	2	0.6	0.6	42.1	0.91				21,24,24,0
7901	ok	s=14,m=12	0.04	0.44	0.44	2	0.6	0.6	42.1	0.91				21,24,24,0
7902	ok	s=14,m=12	0.05	0.46	0.42	2	0.6	0.6	42.1	0.91				21,24,24,0
7961	ok	s=27,m=12	0.04	0.32	0.31	2	0.7	0.7	51.4	0.86				21,21,21,0
7962	ok	s=27,m=12	0.03	0.29	0.31	2	0.7	0.7	51.4	0.86				21,21,21,0
8018	ok	s=27,m=12	0.03	0.27	0.29	2	0.7	0.7	51.4	0.86				21,21,21,0
8021	ok	s=27,m=12	0.02	0.24	0.27	2	0.7	0.7	51.4	0.86				21,21,21,0
8022	ok	s=27,m=12	0.02	0.27	0.25	2	0.7	0.7	51.4	0.86				25,26,21,0
8023	ok	s=27,m=12	0.03	0.29	0.26	2	0.7	0.7	51.4	0.86				25,24,71,0
8024	ok	s=27,m=12	0.04	0.31	0.27	2	0.7	0.7	51.4	0.86				25,24,71,0
8029	ok	s=27,m=12	0.05	0.30	0.26	2	0.7	0.7	51.4	0.86				25,26,71,0
8066	ok	s=27,m=12	0.02	0.16		2								19,19,0,0
8067	ok	s=27,m=12	0.01	0.16		2								19,19,0,0
8068	ok	s=27,m=12	0.01	0.15	0.16	2	0.7	0.7	51.4	0.86				19,19,21,0
8069	ok	s=27,m=12	7.72e-03	0.15	0.16	2	0.7	0.7	51.4	0.86				19,19,19,0
8070	ok	s=27,m=12	0.01	0.15	0.15	2	0.7	0.7	51.4	0.86				26,23,19,0
8071	ok	s=27,m=12	0.02	0.16	0.14	2	0.7	0.7	51.4	0.86				26,23,19,0
8072	ok	s=27,m=12	0.02	0.16		2								26,23,0,0
8073	ok	s=27,m=12	0.03	0.15		2								76,23,0,0
8078	ok	s=14,m=12	0.04	0.27		2								26,24,0,0
8079	ok	s=14,m=12	0.03	0.29	0.23	2	0.6	0.6	42.1	0.91				25,24,24,0
8080	ok	s=14,m=12	0.02	0.28	0.24	2	0.6	0.6	42.1	0.91				25,24,24,0
8081	ok	s=14,m=12	0.02	0.28	0.26	2	0.6	0.6	42.1	0.91				25,24,24,0
8082	ok	s=14,m=12	0.01	0.26	0.26	2	0.6	0.6	42.1	0.91				21,24,24,0
8083	ok	s=14,m=12	0.02	0.24	0.26	2	0.6	0.6	42.1	0.91				21,24,24,0
8084	ok	s=14,m=12	0.03	0.26	0.27	2	0.6	0.6	42.1	0.91				21,24,24,0
8085	ok	s=14,m=12	0.03	0.27	0.26	2	0.6	0.6	42.1	0.91				22,24,23,0
8106	ok	s=27,m=12	0.03	0.22		2								22,22,0,0
8107	ok	s=27,m=12	0.03	0.19		2								22,22,0,0
8108	ok	s=27,m=12	0.02	0.17	0.18	2	0.7	0.7	51.4	0.86				22,22,22,0
8109	ok	s=27,m=12	0.02	0.15	0.16	2	0.7	0.7	51.4	0.86				22,22,21,0
8110	ok	s=27,m=12	0.02	0.16	0.15	2	0.7	0.7	51.4	0.86				26,26,21,0
8111	ok	s=27,m=12	0.03	0.18	0.15	2	0.7	0.7	51.4	0.86				26,26,69,0
8112	ok	s=27,m=12	0.03	0.20		2								26,26,0,0
8113	ok	s=27,m=12	0.04	0.22		2								26,26,0,0
8147	ok	s=27,m=12	7.69e-03	0.15	0.16	2	0.7	0.7	51.4	0.86				19,19,19,0
8148	ok	s=27,m=12	0.01	0.15	0.15	2	0.7	0.7	51.4	0.86				26,23,19,0
8149	ok	s=27,m=12	0.02	0.16	0.14	2	0.7	0.7	51.4	0.86				26,23,19,0
8164	ok	s=27,m=12	0.02	0.16		2								19,19,0,0
8165	ok	s=27,m=12	0.01	0.16		2								19,19,0,0
8166	ok	s=27,m=12	0.01	0.15	0.16	2	0.7	0.7	51.4	0.86				19,19,21,0
8167	ok	s=27,m=12	7.77e-03	0.15	0.16	2	0.7	0.7	51.4	0.86				19,19,19,0
8168	ok	s=27,m=12	9.88e-03	0.15	0.15	2	0.7	0.7	51.4	0.86				26,23,19,0
8169	ok	s=27,m=12	0.02	0.16	0.14	2	0.7	0.7	51.4	0.86				26,23,19,0
8170	ok	s=27,m=12	0.02	0.16		2								76,23,0,0
8171	ok	s=27,m=12	0.03	0.15		2								76,23,0,0
8176	ok	s=14,m=12	0.04	0.27		2								26,24,0,0
8177	ok	s=14,m=12	0.03	0.29	0.23	2	0.6	0.6	42.1	0.91				26,24,24,0
8178	ok	s=14,m=12	0.02	0.28	0.24	2	0.6	0.6	42.1	0.91				26,24,24,0

Raggruppamento Temporaneo di Professionisti

DP INGEGNERIA S.R.L. Arch. Sergio MARTINELLI
P.I. Gabriele BONOFILIO Ing. Alessandro DEL TOZZOTTO
Ing. Francesco BARTOLI Ing. Giacomo LENCIONI



Comune di Pescia

Servizio 3 – Gestione del Territorio

A.O. OPERE PUBBLICHE E PROTEZIONE CIVILE

INTERVENTO DI MANUTENZIONE STRAORDINARIA PER LA MESSA IN SICUREZZA DELL'IMMOBILE DENOMINATO MERCATO DEI FIORI" CIG 7341012ABC.

Pilas.	Stato	Note	V V/T	V N/M	V stab	Cl.	LamS 22	LamS 33	Snell.	Chi mn	V flst	LamS LT	Chi LT	Rif. cmb
8179	ok	s=14,m=12	0.02	0.28	0.26	2	0.6	0.6	42.1	0.91				26,24,24,0
8180	ok	s=14,m=12	0.01	0.26	0.26	2	0.6	0.6	42.1	0.91				21,24,24,0
8181	ok	s=14,m=12	0.02	0.24	0.26	2	0.6	0.6	42.1	0.91				22,24,24,0
8182	ok	s=14,m=12	0.03	0.26	0.27	2	0.6	0.6	42.1	0.91				22,24,23,0
8183	ok	s=14,m=12	0.03	0.27	0.26	2	0.6	0.6	42.1	0.91				22,24,23,0
8208	ok	s=27,m=12	0.03	0.22		2								22,22,0,0
8209	ok	s=27,m=12	0.03	0.19		2								22,22,0,0
8210	ok	s=27,m=12	0.02	0.17	0.18	2	0.7	0.7	51.4	0.86				22,22,22,0
8211	ok	s=27,m=12	0.02	0.15	0.16	2	0.7	0.7	51.4	0.86				22,22,22,0
8212	ok	s=1,m=12	0.02	0.32		3								21,21,0,0
8213	ok	s=1,m=12	0.02	0.15		3								21,33,0,0
8214	ok	s=2,m=12	0.02	0.25		3								21,33,0,0
8215	ok	s=2,m=12	0.02	0.37		3								21,5,0,0
8216	ok	s=2,m=12	0.04	0.38		3								5,5,0,0
8217	ok	s=3,m=12	0.05	0.58	0.71	3	1.0	1.0	73.6	0.69				5,5,5,0
8218	ok	s=3,m=12	0.02	0.46	0.45	3	1.0	1.0	73.6	0.69				5,5,5,0
8219	ok	s=3,m=12	0.02	0.42	0.50	3	1.0	1.0	73.6	0.69				5,5,5,0
8220	ok	s=4,m=12	1.23e-03	0.01		3								23,24,0,0
8221	ok	s=1,m=12	0.02	0.29		3								21,5,0,0
8222	ok	s=1,m=12	0.02	0.13		3								21,17,0,0
8223	ok	s=2,m=12	0.02	0.22		3								21,33,0,0
8224	ok	s=2,m=12	0.02	0.36		3								21,5,0,0
8225	ok	s=2,m=12	0.02	0.37		3								74,5,0,0
8226	ok	s=3,m=12	0.03	0.55	0.70	3	1.0	1.0	73.6	0.69				74,5,5,0
8227	ok	s=3,m=12	0.02	0.53	0.58	3	1.0	1.0	73.6	0.69				5,5,5,0
8228	ok	s=3,m=12	0.06	0.49	0.71	3	1.0	1.0	73.6	0.69				5,5,5,0
8229	ok	s=4,m=12	1.23e-03	0.01		3								21,22,0,0
8241	ok	s=1,m=12	0.02	0.31		3								21,21,0,0
8242	ok	s=1,m=12	0.02	0.15		3								21,30,0,0
8243	ok	s=2,m=12	0.02	0.26		3								21,30,0,0
8244	ok	s=2,m=12	0.02	0.37		3								21,5,0,0
8245	ok	s=2,m=12	0.04	0.38		3								5,5,0,0
8246	ok	s=3,m=12	0.05	0.58	0.72	3	1.0	1.0	73.6	0.69				5,5,5,0
8247	ok	s=3,m=12	0.02	0.46	0.45	3	1.0	1.0	73.6	0.69				5,5,5,0
8248	ok	s=3,m=12	0.02	0.42	0.50	3	1.0	1.0	73.6	0.69				5,5,5,0
8249	ok	s=4,m=12	1.23e-03	0.01		3								70,20,0,0
8250	ok	s=1,m=12	0.02	0.28		3								21,5,0,0
8251	ok	s=1,m=12	0.02	0.13		3								21,30,0,0
8252	ok	s=2,m=12	0.02	0.22		3								21,30,0,0
8253	ok	s=2,m=12	0.02	0.35		3								21,5,0,0
8254	ok	s=2,m=12	0.02	0.37		3								74,5,0,0
8255	ok	s=3,m=12	0.03	0.55	0.70	3	1.0	1.0	73.6	0.69				74,5,5,0
8256	ok	s=3,m=12	0.02	0.53	0.58	3	1.0	1.0	73.6	0.69				5,5,5,0
8257	ok	s=3,m=12	0.06	0.49	0.71	3	1.0	1.0	73.6	0.69				5,5,5,0
8258	ok	s=4,m=12	1.23e-03	0.01		3								25,22,0,0
8282	ok	s=27,m=12	0.02	0.16	0.15	2	0.7	0.7	51.4	0.86				26,26,21,0
8283	ok	s=14,m=12	0.09	0.71	0.50	2	0.6	0.6	42.1	0.91				21,20,20,0
8284	ok	s=14,m=12	0.07	0.73	0.57	2	0.6	0.6	42.1	0.91				21,20,20,0
8285	ok	s=14,m=12	0.05	0.71	0.61	2	0.6	0.6	42.1	0.91				21,20,20,0
8286	ok	s=14,m=12	0.03	0.68	0.65	2	0.6	0.6	42.1	0.91				21,20,20,0
8287	ok	s=14,m=12	0.02	0.62	0.65	2	0.6	0.6	42.1	0.91				25,20,20,0
8288	ok	s=14,m=12	0.04	0.62	0.65	2	0.6	0.6	42.1	0.91				25,20,20,0
8289	ok	s=14,m=12	0.06	0.68	0.65	2	0.6	0.6	42.1	0.91				25,20,20,0
8290	ok	s=14,m=12	0.08	0.70	0.61	2	0.6	0.6	42.1	0.91				25,20,20,0
8297	ok	s=27,m=12	0.03	0.18	0.15	2	0.7	0.7	51.4	0.86				26,26,69,0
8301	ok	s=27,m=12	0.03	0.20		2								26,26,0,0
8313	ok	s=27,m=12	0.06	0.49	0.49	2	0.7	0.7	51.4	0.86				24,23,25,0
8314	ok	s=27,m=12	0.05	0.46	0.49	2	0.7	0.7	51.4	0.86				24,23,25,0
8315	ok	s=27,m=12	0.04	0.42	0.47	2	0.7	0.7	51.4	0.86				24,25,25,0
8316	ok	s=27,m=12	0.03	0.38	0.43	2	0.7	0.7	51.4	0.86				24,25,25,0
8317	ok	s=27,m=12	0.03	0.41	0.42	2	0.7	0.7	51.4	0.86				19,20,75,0
8318	ok	s=27,m=12	0.04	0.45	0.43	2	0.7	0.7	51.4	0.86				19,20,75,0
8319	ok	s=27,m=12	0.06	0.48	0.46	2	0.7	0.7	51.4	0.86				19,20,75,0
8320	ok	s=27,m=12	0.07	0.46	0.43	2	0.7	0.7	51.4	0.86				19,20,75,0
8357	ok	s=27,m=12	0.06	0.49	0.49	2	0.7	0.7	51.4	0.86				25,25,25,0

Raggruppamento Temporaneo di Professionisti

DP INGEGNERIA S.R.L.

Arch. Sergio MARTINELLI

P.I. Gabriele BONOFILIO

Ing. Alessandro DEL TOZZOTTO

Ing. Francesco BARTOLI

Ing. Giacomo LENCIONI



Comune di Pescia

Servizio 3 – Gestione del Territorio

A.O. OPERE PUBBLICHE E PROTEZIONE CIVILE

Città di Pescia

INTERVENTO DI MANUTENZIONE STRAORDINARIA PER LA MESSA IN SICUREZZA DELL'IMMOBILE DENOMINATO MERCATO DEI FIORI' CIG 7341012ABC.

Pilas.	Stato	Note	V V/T	V N/M	V stab	Cl.	LamS 22	LamS 33	Snell.	Chi mn	V flst	LamS LT	Chi LT	Rif. cmb
8358	ok	s=27,m=12	0.05	0.46	0.49	2	0.7	0.7	51.4	0.86				25,25,25,0
8359	ok	s=27,m=12	0.04	0.43	0.47	2	0.7	0.7	51.4	0.86				25,25,25,0
8360	ok	s=27,m=12	0.03	0.38	0.43	2	0.7	0.7	51.4	0.86				25,25,25,0
8361	ok	s=27,m=12	0.03	0.41	0.42	2	0.7	0.7	51.4	0.86				21,19,75,0
8362	ok	s=27,m=12	0.04	0.45	0.43	2	0.7	0.7	51.4	0.86				21,19,76,0
8363	ok	s=27,m=12	0.06	0.48	0.46	2	0.7	0.7	51.4	0.86				21,19,76,0
8364	ok	s=27,m=12	0.07	0.46	0.43	2	0.7	0.7	51.4	0.86				21,19,75,0
8369	ok	s=14,m=12	0.09	0.71	0.50	2	0.6	0.6	42.1	0.91				21,20,20,0
8370	ok	s=14,m=12	0.07	0.73	0.57	2	0.6	0.6	42.1	0.91				21,20,20,0
8371	ok	s=14,m=12	0.05	0.71	0.61	2	0.6	0.6	42.1	0.91				21,20,20,0
8372	ok	s=14,m=12	0.03	0.68	0.65	2	0.6	0.6	42.1	0.91				21,20,20,0
8373	ok	s=14,m=12	0.02	0.62	0.65	2	0.6	0.6	42.1	0.91				25,20,20,0
8374	ok	s=14,m=12	0.04	0.62	0.65	2	0.6	0.6	42.1	0.91				25,20,20,0
8375	ok	s=14,m=12	0.06	0.68	0.65	2	0.6	0.6	42.1	0.91				25,20,20,0
8376	ok	s=14,m=12	0.08	0.70	0.61	2	0.6	0.6	42.1	0.91				25,20,20,0
8394	ok	s=27,m=12	0.04	0.22		2								26,26,0,0
8399	ok	s=27,m=12	0.06	0.48	0.49	2	0.7	0.7	51.4	0.86				26,26,26,0
8400	ok	s=27,m=12	0.05	0.46	0.49	2	0.7	0.7	51.4	0.86				26,26,25,0
8401	ok	s=27,m=12	0.04	0.42	0.46	2	0.7	0.7	51.4	0.86				26,26,25,0
8402	ok	s=27,m=12	0.03	0.38	0.43	2	0.7	0.7	51.4	0.86				26,26,25,0
8403	ok	s=27,m=12	0.03	0.42	0.41	2	0.7	0.7	51.4	0.86				22,20,75,0
8404	ok	s=27,m=12	0.05	0.45	0.44	2	0.7	0.7	51.4	0.86				22,20,75,0
8405	ok	s=27,m=12	0.06	0.48	0.46	2	0.7	0.7	51.4	0.86				22,20,75,0
8406	ok	s=27,m=12	0.07	0.47	0.43	2	0.7	0.7	51.4	0.86				22,20,75,0
8439	ok	s=3,m=12	2.95e-04	1.46e-03		3								21,21,0,0
8440	ok	s=3,m=12	3.08e-04	1.51e-03		3								69,21,0,0
8441	ok	s=3,m=12	2.95e-04	1.46e-03		3								76,19,0,0
8444	ok	s=3,m=12	3.08e-04	1.51e-03		3								73,23,0,0
8447	ok	s=27,m=12	0.03	0.25	0.25	2	0.7	0.7	51.4	0.86				23,23,25,0
8448	ok	s=27,m=12	0.02	0.25	0.27	2	0.7	0.7	51.4	0.86				23,23,25,0
8449	ok	s=27,m=12	0.01	0.24	0.26	2	0.7	0.7	51.4	0.86				23,23,25,0
8450	ok	s=27,m=12	9.53e-03	0.23	0.25	2	0.7	0.7	51.4	0.86				23,23,23,0
8451	ok	s=27,m=12	0.01	0.23	0.24	2	0.7	0.7	51.4	0.86				22,19,25,0
8452	ok	s=27,m=12	0.02	0.24	0.24	2	0.7	0.7	51.4	0.86				72,19,76,0
8453	ok	s=27,m=12	0.03	0.25	0.24	2	0.7	0.7	51.4	0.86				72,19,76,0
8454	ok	s=27,m=12	0.04	0.23	0.22	2	0.7	0.7	51.4	0.86				72,19,76,0
8459	ok	s=14,m=12	0.06	0.42	0.32	2	0.6	0.6	42.1	0.91				22,20,20,0
8460	ok	s=14,m=12	0.04	0.43	0.35	2	0.6	0.6	42.1	0.91				22,20,20,0
8465	ok	s=14,m=12	0.03	0.42	0.37	2	0.6	0.6	42.1	0.91				22,20,20,0
8466	ok	s=14,m=12	0.02	0.40	0.39	2	0.6	0.6	42.1	0.91				22,20,20,0
8467	ok	s=14,m=12	0.01	0.37	0.38	2	0.6	0.6	42.1	0.91				25,20,20,0
8468	ok	s=14,m=12	0.02	0.36	0.38	2	0.6	0.6	42.1	0.91				26,20,20,0
8469	ok	s=14,m=12	0.04	0.40	0.39	2	0.6	0.6	42.1	0.91				26,20,19,0
8470	ok	s=14,m=12	0.05	0.41	0.37	2	0.6	0.6	42.1	0.91				26,20,19,0
8507	ok	s=27,m=12	0.05	0.33	0.31	2	0.7	0.7	51.4	0.86				26,26,26,0
8508	ok	s=27,m=12	0.04	0.29	0.29	2	0.7	0.7	51.4	0.86				26,26,26,0
8509	ok	s=27,m=12	0.03	0.26	0.27	2	0.7	0.7	51.4	0.86				26,26,26,0
8510	ok	s=27,m=12	0.02	0.22	0.25	2	0.7	0.7	51.4	0.86				26,26,25,0
8511	ok	s=27,m=12	0.03	0.25	0.25	2	0.7	0.7	51.4	0.86				22,22,25,0
8512	ok	s=27,m=12	0.04	0.28	0.26	2	0.7	0.7	51.4	0.86				22,22,73,0
8513	ok	s=27,m=12	0.05	0.32	0.29	2	0.7	0.7	51.4	0.86				22,22,73,0
8514	ok	s=27,m=12	0.06	0.34	0.29	2	0.7	0.7	51.4	0.86				22,22,73,0
8539	ok	s=27,m=12	0.02	0.16		2								26,23,0,0
8540	ok	s=27,m=12	0.03	0.15		2								76,23,0,0
8549	ok	s=14,m=12	0.04	0.27		2								26,24,0,0
8851	ok	s=14,m=12	0.03	0.29	0.23	2	0.6	0.6	42.1	0.91				26,24,24,0
8852	ok	s=14,m=12	0.02	0.28	0.24	2	0.6	0.6	42.1	0.91				25,24,24,0
8853	ok	s=14,m=12	0.02	0.28	0.26	2	0.6	0.6	42.1	0.91				25,24,24,0
8854	ok	s=14,m=12	0.01	0.26	0.26	2	0.6	0.6	42.1	0.91				21,24,24,0
8855	ok	s=14,m=12	0.02	0.24	0.26	2	0.6	0.6	42.1	0.91				21,24,24,0
8856	ok	s=14,m=12	0.03	0.26	0.27	2	0.6	0.6	42.1	0.91				21,24,24,0
8857	ok	s=14,m=12	0.03	0.27	0.26	2	0.6	0.6	42.1	0.91				22,24,23,0
8878	ok	s=27,m=12	0.03	0.22		2								22,22,0,0
8883	ok	s=27,m=12	0.06	0.48	0.49	2	0.7	0.7	51.4	0.86				26,25,25,0
8884	ok	s=27,m=12	0.05	0.46	0.49	2	0.7	0.7	51.4	0.86				26,25,25,0

Raggruppamento Temporaneo di Professionisti

DP INGEGNERIA S.R.L.

Arch. Sergio MARTINELLI

P.I. Gabriele BONOFILIO

Ing. Alessandro DEL TOZZOTTO

Ing. Francesco BARTOLI

Ing. Giacomo LENCIONI



Comune di Pescia
Servizio 3 – Gestione del Territorio
A.O. OPERE PUBBLICHE E PROTEZIONE CIVILE

INTERVENTO DI MANUTENZIONE STRAORDINARIA PER LA MESSA IN SICUREZZA
DELL'IMMOBILE DENOMINATO MERCATO DEI FIORI" CIG 7341012ABC.

Pilas.	Stato	Note	V V/T	V N/M	V stab	Cl.	LamS 22	LamS 33	Snell.	Chi mn	V flst	LamS LT	Chi LT	Rif. cmb
8885	ok	s=27,m=12	0.04	0.42	0.46	2	0.7	0.7	51.4	0.86				26,25,25,0
8886	ok	s=27,m=12	0.03	0.38	0.43	2	0.7	0.7	51.4	0.86				26,25,25,0
8887	ok	s=27,m=12	0.03	0.42	0.41	2	0.7	0.7	51.4	0.86				21,22,75,0
8888	ok	s=27,m=12	0.05	0.45	0.44	2	0.7	0.7	51.4	0.86				21,22,75,0
8889	ok	s=27,m=12	0.06	0.48	0.46	2	0.7	0.7	51.4	0.86				21,22,75,0
8890	ok	s=27,m=12	0.07	0.47	0.43	2	0.7	0.7	51.4	0.86				21,20,75,0
8895	ok	s=14,m=12	0.09	0.71	0.50	2	0.6	0.6	42.1	0.91				21,20,20,0
8896	ok	s=14,m=12	0.07	0.73	0.57	2	0.6	0.6	42.1	0.91				21,20,20,0
8897	ok	s=14,m=12	0.05	0.71	0.61	2	0.6	0.6	42.1	0.91				21,20,20,0
8898	ok	s=14,m=12	0.03	0.68	0.65	2	0.6	0.6	42.1	0.91				21,20,20,0
8899	ok	s=14,m=12	0.02	0.62	0.65	2	0.6	0.6	42.1	0.91				25,20,20,0
8900	ok	s=14,m=12	0.04	0.62	0.65	2	0.6	0.6	42.1	0.91				25,20,20,0
8901	ok	s=14,m=12	0.06	0.68	0.65	2	0.6	0.6	42.1	0.91				25,20,20,0
8902	ok	s=14,m=12	0.08	0.70	0.61	2	0.6	0.6	42.1	0.91				25,20,20,0
8923	ok	s=27,m=12	0.06	0.49	0.49	2	0.7	0.7	51.4	0.86				23,25,25,0
8924	ok	s=27,m=12	0.05	0.46	0.49	2	0.7	0.7	51.4	0.86				23,25,25,0
8925	ok	s=27,m=12	0.04	0.43	0.47	2	0.7	0.7	51.4	0.86				23,25,25,0
8926	ok	s=27,m=12	0.03	0.38	0.43	2	0.7	0.7	51.4	0.86				23,25,25,0
8927	ok	s=27,m=12	0.03	0.41	0.42	2	0.7	0.7	51.4	0.86				19,19,75,0
8928	ok	s=27,m=12	0.04	0.45	0.43	2	0.7	0.7	51.4	0.86				19,20,75,0
8929	ok	s=27,m=12	0.06	0.48	0.46	2	0.7	0.7	51.4	0.86				19,20,75,0
8930	ok	s=27,m=12	0.07	0.46	0.43	2	0.7	0.7	51.4	0.86				21,20,75,0
8967	ok	s=27,m=12	0.06	0.49	0.49	2	0.7	0.7	51.4	0.86				23,25,25,0
8968	ok	s=27,m=12	0.05	0.46	0.49	2	0.7	0.7	51.4	0.86				23,25,25,0
8969	ok	s=27,m=12	0.04	0.43	0.47	2	0.7	0.7	51.4	0.86				23,25,25,0
8970	ok	s=27,m=12	0.03	0.38	0.43	2	0.7	0.7	51.4	0.86				23,25,25,0
8971	ok	s=27,m=12	0.03	0.41	0.42	2	0.7	0.7	51.4	0.86				19,19,75,0
8972	ok	s=27,m=12	0.04	0.45	0.43	2	0.7	0.7	51.4	0.86				19,20,75,0
8973	ok	s=27,m=12	0.06	0.48	0.46	2	0.7	0.7	51.4	0.86				21,20,75,0
8974	ok	s=27,m=12	0.07	0.46	0.43	2	0.7	0.7	51.4	0.86				21,20,75,0
8979	ok	s=14,m=12	0.09	0.71	0.50	2	0.6	0.6	42.1	0.91				21,20,20,0
8980	ok	s=14,m=12	0.07	0.73	0.57	2	0.6	0.6	42.1	0.91				21,20,20,0
8981	ok	s=14,m=12	0.05	0.71	0.61	2	0.6	0.6	42.1	0.91				21,20,20,0
8982	ok	s=14,m=12	0.03	0.68	0.65	2	0.6	0.6	42.1	0.91				21,20,20,0
8983	ok	s=14,m=12	0.02	0.62	0.65	2	0.6	0.6	42.1	0.91				25,20,20,0
8984	ok	s=14,m=12	0.04	0.62	0.65	2	0.6	0.6	42.1	0.91				25,20,20,0
8985	ok	s=14,m=12	0.06	0.68	0.65	2	0.6	0.6	42.1	0.91				25,20,20,0
8986	ok	s=14,m=12	0.08	0.70	0.61	2	0.6	0.6	42.1	0.91				25,20,20,0
9007	ok	s=27,m=12	0.06	0.48	0.49	2	0.7	0.7	51.4	0.86				26,25,25,0
9008	ok	s=27,m=12	0.05	0.46	0.49	2	0.7	0.7	51.4	0.86				26,25,25,0
9009	ok	s=27,m=12	0.04	0.42	0.46	2	0.7	0.7	51.4	0.86				26,25,25,0
9010	ok	s=27,m=12	0.03	0.38	0.43	2	0.7	0.7	51.4	0.86				26,25,25,0
9011	ok	s=27,m=12	0.03	0.42	0.41	2	0.7	0.7	51.4	0.86				21,22,75,0
9012	ok	s=27,m=12	0.05	0.45	0.44	2	0.7	0.7	51.4	0.86				21,22,75,0
9013	ok	s=27,m=12	0.06	0.48	0.46	2	0.7	0.7	51.4	0.86				21,20,75,0
9014	ok	s=27,m=12	0.07	0.47	0.43	2	0.7	0.7	51.4	0.86				21,20,75,0
9051	ok	s=27,m=12	0.03	0.25	0.25	2	0.7	0.7	51.4	0.86				26,23,23,0
9052	ok	s=27,m=12	0.02	0.25	0.26	2	0.7	0.7	51.4	0.86				23,23,23,0
9053	ok	s=27,m=12	0.01	0.24	0.26	2	0.7	0.7	51.4	0.86				23,23,25,0
9054	ok	s=27,m=12	9.47e-03	0.23	0.25	2	0.7	0.7	51.4	0.86				23,23,23,0
9055	ok	s=27,m=12	0.01	0.23	0.24	2	0.7	0.7	51.4	0.86				22,19,25,0
9056	ok	s=27,m=12	0.02	0.24	0.24	2	0.7	0.7	51.4	0.86				72,19,76,0
9057	ok	s=27,m=12	0.03	0.25	0.24	2	0.7	0.7	51.4	0.86				72,19,76,0
9058	ok	s=27,m=12	0.04	0.23	0.22	2	0.7	0.7	51.4	0.86				72,19,76,0
9063	ok	s=14,m=12	0.06	0.42	0.32	2	0.6	0.6	42.1	0.91				22,20,20,0
9064	ok	s=14,m=12	0.04	0.43	0.35	2	0.6	0.6	42.1	0.91				22,20,20,0
9065	ok	s=14,m=12	0.03	0.42	0.37	2	0.6	0.6	42.1	0.91				22,20,20,0
9066	ok	s=14,m=12	0.02	0.40	0.39	2	0.6	0.6	42.1	0.91				22,20,20,0
9067	ok	s=14,m=12	0.01	0.37	0.38	2	0.6	0.6	42.1	0.91				25,20,20,0
9068	ok	s=14,m=12	0.02	0.36	0.38	2	0.6	0.6	42.1	0.91				25,20,20,0
9069	ok	s=14,m=12	0.04	0.40	0.39	2	0.6	0.6	42.1	0.91				26,20,20,0
9070	ok	s=14,m=12	0.05	0.41	0.37	2	0.6	0.6	42.1	0.91				26,20,19,0
9091	ok	s=27,m=12	0.05	0.33	0.31	2	0.7	0.7	51.4	0.86				26,26,26,0
9092	ok	s=27,m=12	0.04	0.29	0.29	2	0.7	0.7	51.4	0.86				26,26,26,0
9093	ok	s=27,m=12	0.03	0.26	0.27	2	0.7	0.7	51.4	0.86				26,26,25,0

Raggruppamento Temporaneo di Professionisti

DP INGEGNERIA S.R.L.

P.I. Gabriele BONOFILIO

Ing. Francesco BARTOLI

Arch. Sergio MARTINELLI

Ing. Alessandro DEL TOZZOTTO

Ing. Giacomo LENCIONI



Comune di Pescia

Servizio 3 – Gestione del Territorio

A.O. OPERE PUBBLICHE E PROTEZIONE CIVILE

INTERVENTO DI MANUTENZIONE STRAORDINARIA PER LA MESSA IN SICUREZZA DELL'IMMOBILE DENOMINATO MERCATO DEI FIORI" CIG 7341012ABC.

Pilas.	Stato	Note	V V/T	V N/M	V stab	Cl.	LamS 22	LamS 33	Snell.	Chi mn	V flst	LamS LT	Chi LT	Rif. cmb
9094	ok	s=27,m=12	0.02	0.22	0.25	2	0.7	0.7	51.4	0.86				26,26,25,0
9095	ok	s=27,m=12	0.03	0.25	0.25	2	0.7	0.7	51.4	0.86				22,22,25,0
9096	ok	s=27,m=12	0.04	0.28	0.26	2	0.7	0.7	51.4	0.86				22,22,73,0
9097	ok	s=27,m=12	0.05	0.32	0.29	2	0.7	0.7	51.4	0.86				22,22,73,0
9098	ok	s=27,m=12	0.06	0.34	0.29	2	0.7	0.7	51.4	0.86				22,22,73,0
9135	ok	s=1,m=12	0.02	0.32		3								25,25,0,0
9136	ok	s=1,m=12	0.02	0.31		3								25,25,0,0
9137	ok	s=1,m=12	0.02	0.17		3								25,34,0,0
9138	ok	s=2,m=12	0.02	0.29		3								25,34,0,0
9139	ok	s=2,m=12	0.02	0.36		3								25,9,0,0
9140	ok	s=2,m=12	0.04	0.38		3								9,9,0,0
9141	ok	s=3,m=12	0.05	0.58	0.72	3	1.0	1.0	73.6	0.69				9,9,9,0
9142	ok	s=3,m=12	0.02	0.46	0.45	3	1.0	1.0	73.6	0.69				9,9,9,0
9143	ok	s=3,m=12	0.02	0.42	0.50	3	1.0	1.0	73.6	0.69				9,9,9,0
9144	ok	s=4,m=12	1.23e-03	0.01		3								75,25,0,0
9145	ok	s=1,m=12	0.02	0.28		3								25,9,0,0
9146	ok	s=1,m=12	0.02	0.15		3								25,34,0,0
9147	ok	s=2,m=12	0.02	0.25		3								25,34,0,0
9148	ok	s=2,m=12	0.02	0.35		3								25,9,0,0
9149	ok	s=2,m=12	0.02	0.37		3								25,9,0,0
9150	ok	s=3,m=12	0.03	0.55	0.70	3	1.0	1.0	73.6	0.69				25,9,9,0
9151	ok	s=3,m=12	0.02	0.53	0.58	3	1.0	1.0	73.6	0.69				9,9,9,0
9152	ok	s=3,m=12	0.06	0.49	0.71	3	1.0	1.0	73.6	0.69				9,9,9,0
9153	ok	s=4,m=12	1.23e-03	0.01		3								19,22,0,0
9165	ok	s=1,m=12	0.02	0.32		3								25,25,0,0
9166	ok	s=1,m=12	0.02	0.16		3								25,29,0,0
9167	ok	s=2,m=12	0.02	0.27		3								25,29,0,0
9168	ok	s=2,m=12	0.02	0.37		3								25,9,0,0
9169	ok	s=2,m=12	0.04	0.38		3								17,9,0,0
9170	ok	s=3,m=12	0.05	0.58	0.71	3	1.0	1.0	73.6	0.69				17,9,9,0
9171	ok	s=3,m=12	0.02	0.46	0.45	3	1.0	1.0	73.6	0.69				9,9,9,0
9172	ok	s=3,m=12	0.02	0.42	0.50	3	1.0	1.0	73.6	0.69				9,9,9,0
9173	ok	s=4,m=12	1.23e-03	0.01		3								24,24,0,0
9174	ok	s=1,m=12	0.02	0.29		3								25,9,0,0
9175	ok	s=1,m=12	0.02	0.14		3								25,29,0,0
9176	ok	s=2,m=12	0.02	0.23		3								25,29,0,0
9177	ok	s=2,m=12	0.02	0.36		3								25,9,0,0
9178	ok	s=2,m=12	0.03	0.37		3								44,9,0,0
9179	ok	s=3,m=12	0.03	0.55	0.70	3	1.0	1.0	73.6	0.69				44,9,9,0
9180	ok	s=3,m=12	0.02	0.53	0.58	3	1.0	1.0	73.6	0.69				9,9,9,0
9181	ok	s=3,m=12	0.06	0.49	0.71	3	1.0	1.0	73.6	0.69				9,9,9,0
9182	ok	s=4,m=12	1.23e-03	0.01		3								71,26,0,0
9212	ok	s=27,m=12	0.04	0.32	0.31	2	0.7	0.7	51.4	0.86				21,21,21,0
9213	ok	s=27,m=12	0.03	0.29	0.31	2	0.7	0.7	51.4	0.86				21,21,21,0
9214	ok	s=27,m=12	0.03	0.27	0.29	2	0.7	0.7	51.4	0.86				21,21,21,0
9215	ok	s=27,m=12	0.02	0.25	0.27	2	0.7	0.7	51.4	0.86				21,21,21,0
9216	ok	s=27,m=12	0.02	0.27	0.25	2	0.7	0.7	51.4	0.86				25,23,71,0
9217	ok	s=1,m=12	0.03	0.23		3								5,21,0,0
9218	ok	s=1,m=12	0.03	0.18		3								5,13,0,0
9219	ok	s=2,m=12	0.06	0.31		3								5,13,0,0
9220	ok	s=2,m=12	0.06	0.38		3								5,5,0,0
9221	ok	s=27,m=12	0.03	0.19		2								22,22,0,0
9222	ok	s=2,m=12	0.07	0.36		3								5,5,0,0
9223	ok	s=3,m=12	0.09	0.56	0.83	3	1.0	1.0	73.6	0.69				5,5,5,0
9224	ok	s=3,m=12	0.02	0.41	0.47	3	1.0	1.0	73.6	0.69				74,5,5,0
9225	ok	s=3,m=12	0.03	0.33	0.42	3	1.0	1.0	73.6	0.69				74,5,5,0
9226	ok	s=4,m=12	1.23e-03	0.01		3								19,20,0,0
9227	ok	s=1,m=12	0.03	0.22		3								5,5,0,0
9228	ok	s=1,m=12	0.03	0.17		3								5,13,0,0
9229	ok	s=2,m=12	0.06	0.29	0.26	3	0.5	0.5	36.5	0.93				5,13,18,0
9230	ok	s=2,m=12	0.06	0.39	0.29	3	0.5	0.5	36.5	0.93				5,5,18,0
9231	ok	s=2,m=12	0.05	0.40		3								5,5,0,0
9232	NV	s=3,m=12	0.07	0.61	1.00	3	1.0	1.0	73.6	0.69				5,5,5,0
9233	ok	s=3,m=12	0.02	0.60	0.70	3	1.0	1.0	73.6	0.69				74,5,17,0
9234	ok	s=3,m=12	0.06	0.36	0.54	3	1.0	1.0	73.6	0.69				5,5,5,0

Raggruppamento Temporaneo di Professionisti

DP INGEGNERIA S.R.L.

Arch. Sergio MARTINELLI

P.I. Gabriele BONOFILIO

Ing. Alessandro DEL TOZZOTTO

Ing. Francesco BARTOLI

Ing. Giacomo LENCIONI



Comune di Pescia

Servizio 3 – Gestione del Territorio

A.O. OPERE PUBBLICHE E PROTEZIONE CIVILE

INTERVENTO DI MANUTENZIONE STRAORDINARIA PER LA MESSA IN SICUREZZA DELL'IMMOBILE DENOMINATO MERCATO DEI FIORI" CIG 7341012ABC.

Pilas.	Stato	Note	V V/T	V N/M	V stab	Cl.	LamS 22	LamS 33	Snell.	Chi mn	V flst	LamS LT	Chi LT	Rif. cmb
9235	ok	s=4,m=12	1.23e-03	0.01		3								82,22,0,0
9247	ok	s=1,m=12	0.03	0.25		3								5,40,0,0
9248	ok	s=1,m=12	0.03	0.15		3								5,29,0,0
9249	ok	s=2,m=12	0.06	0.26		3								5,29,0,0
9250	ok	s=2,m=12	0.06	0.28		3								5,40,0,0
9251	ok	s=2,m=12	0.04	0.21		3								5,5,0,0
9252	ok	s=3,m=12	0.05	0.29		3								5,5,0,0
9253	ok	s=3,m=12	0.02	0.29	0.30	3	1.0	1.0	73.6	0.69				74,5,74,0
9254	ok	s=3,m=12	0.01	0.26		3								5,5,0,0
9255	ok	s=4,m=12	1.23e-03	0.01		3								75,32,0,0
9256	ok	s=1,m=12	0.03	0.21		3								5,40,0,0
9257	ok	s=1,m=12	0.03	0.12		3								5,29,0,0
9258	ok	s=2,m=12	0.06	0.21		3								5,29,0,0
9259	ok	s=2,m=12	0.06	0.27		3								5,13,0,0
9260	ok	s=2,m=12	0.03	0.26		3								5,5,0,0
9261	ok	s=3,m=12	0.04	0.41		3								5,5,0,0
9262	ok	s=3,m=12	0.02	0.41		3								74,5,0,0
9263	ok	s=3,m=12	0.02	0.30	0.38	3	1.0	1.0	73.6	0.69				18,5,5,0
9264	ok	s=4,m=12	1.23e-03	0.01		3								76,27,0,0
9288	ok	s=27,m=12	0.02	0.17	0.18	2	0.7	0.7	51.4	0.86				22,22,22,0
9289	ok	s=27,m=12	0.02	0.15	0.16	2	0.7	0.7	51.4	0.86				22,22,21,0
9290	ok	s=27,m=12	0.02	0.16	0.15	2	0.7	0.7	51.4	0.86				26,26,21,0
9291	ok	s=27,m=12	0.03	0.18	0.15	2	0.7	0.7	51.4	0.86				26,26,69,0
9292	ok	s=27,m=12	0.03	0.20		2								26,26,0,0
9293	ok	s=27,m=12	0.04	0.22		2								26,26,0,0
9307	ok	s=27,m=12	0.03	0.29	0.26	2	0.7	0.7	51.4	0.86				25,23,72,0
9331	ok	s=27,m=12	0.04	0.30	0.27	2	0.7	0.7	51.4	0.86				25,23,71,0
9334	ok	s=1,m=12	0.03	0.25		3								5,42,0,0
9335	ok	s=1,m=12	0.03	0.15		3								5,33,0,0
9336	ok	s=2,m=12	0.06	0.26		3								5,33,0,0
9337	ok	s=2,m=12	0.06	0.28		3								5,42,0,0
9338	ok	s=2,m=12	0.04	0.21		3								5,5,0,0
9339	ok	s=3,m=12	0.05	0.29		3								5,5,0,0
9340	ok	s=3,m=12	0.02	0.29	0.30	3	1.0	1.0	73.6	0.69				74,5,74,0
9341	ok	s=3,m=12	0.01	0.26		3								5,5,0,0
9342	ok	s=4,m=12	1.23e-03	0.01		3								31,20,0,0
9343	ok	s=1,m=12	0.03	0.21		3								5,42,0,0
9344	ok	s=1,m=12	0.03	0.12		3								5,33,0,0
9345	ok	s=2,m=12	0.06	0.21		3								5,33,0,0
9346	ok	s=2,m=12	0.06	0.27		3								5,17,0,0
9347	ok	s=2,m=12	0.03	0.26		3								5,5,0,0
9348	ok	s=3,m=12	0.04	0.41		3								5,5,0,0
9349	ok	s=3,m=12	0.02	0.41		3								74,5,0,0
9350	ok	s=3,m=12	0.02	0.30	0.38	3	1.0	1.0	73.6	0.69				14,5,5,0
9351	ok	s=4,m=12	1.23e-03	0.01		3								78,27,0,0
9363	ok	s=3,m=12	2.95e-04	1.46e-03		3								20,20,0,0
9364	ok	s=3,m=12	3.08e-04	1.51e-03		3								71,23,0,0
9365	ok	s=3,m=12	2.95e-04	1.46e-03		3								74,22,0,0
9366	ok	s=1,m=12	0.03	0.23		3								5,21,0,0
9367	ok	s=1,m=12	0.03	0.18		3								5,17,0,0
9368	ok	s=3,m=12	3.08e-04	1.51e-03		3								69,26,0,0
9369	ok	s=2,m=12	0.06	0.31		3								5,17,0,0
9370	ok	s=2,m=12	0.06	0.38		3								5,5,0,0
9371	ok	s=2,m=12	0.07	0.36		3								5,5,0,0
9372	ok	s=3,m=12	0.09	0.56	0.83	3	1.0	1.0	73.6	0.69				5,5,5,0
9373	ok	s=3,m=12	0.02	0.41	0.47	3	1.0	1.0	73.6	0.69				74,5,5,0
9374	ok	s=3,m=12	0.03	0.33	0.42	3	1.0	1.0	73.6	0.69				74,5,5,0
9375	ok	s=4,m=12	1.23e-03	0.01		3								25,20,0,0
9376	ok	s=1,m=12	0.03	0.22		3								5,5,0,0
9377	ok	s=1,m=12	0.03	0.17		3								5,17,0,0
9378	ok	s=2,m=12	0.06	0.29	0.26	3	0.5	0.5	36.5	0.93				5,17,14,0
9379	ok	s=2,m=12	0.06	0.39	0.28	3	0.5	0.5	36.5	0.93				5,5,14,0
9380	ok	s=2,m=12	0.05	0.40		3								5,5,0,0
9381	ok	s=3,m=12	0.07	0.61		3								5,5,0,0
9382	ok	s=3,m=12	0.02	0.60	0.70	3	1.0	1.0	73.6	0.69				74,5,13,0

Raggruppamento Temporaneo di Professionisti

DP INGEGNERIA S.R.L.

P.I. Gabriele BONOFILIO

Ing. Francesco BARTOLI

Arch. Sergio MARTINELLI

Ing. Alessandro DEL TOZZOTTO

Ing. Giacomo LENCIONI



Comune di Pescia

Servizio 3 – Gestione del Territorio

A.O. OPERE PUBBLICHE E PROTEZIONE CIVILE

INTERVENTO DI MANUTENZIONE STRAORDINARIA PER LA MESSA IN SICUREZZA DELL'IMMOBILE DENOMINATO MERCATO DEI FIORI" CIG 7341012ABC.

Pilas.	Stato	Note	V V/T	V N/M	V stab	Cl.	LamS 22	LamS 33	Snell.	Chi mn	V flst	LamS LT	Chi LT	Rif. cmb
9383	ok	s=3,m=12	0.06	0.36	0.54	3	1.0	1.0	73.6	0.69				5,5,5,0
9384	ok	s=4,m=12	1.23e-03	0.01		3								19,32,0,0
9408	ok	s=3,m=12	8.59e-03	0.02		3								13,13,0,0
9409	ok	s=3,m=12	0.01	0.03		3								14,14,0,0
9410	ok	s=27,m=12	0.04	0.30	0.25	2	0.7	0.7	51.4	0.86				25,23,71,0
9411	ok	s=3,m=12	2.95e-04	1.46e-03		3								78,19,0,0
9412	ok	s=3,m=12	3.08e-04	1.51e-03		3								77,23,0,0
9430	ok	s=14,m=12	0.06	0.46	0.32	2	0.6	0.6	42.1	0.91				25,24,24,0
9431	ok	s=14,m=12	0.05	0.48	0.37	2	0.6	0.6	42.1	0.91				25,24,24,0
9432	ok	s=14,m=12	0.04	0.48	0.40	2	0.6	0.6	42.1	0.91				25,24,24,0
9433	ok	s=14,m=12	0.02	0.47	0.42	2	0.6	0.6	42.1	0.91				25,24,24,0
9434	ok	s=14,m=12	0.02	0.44	0.44	2	0.6	0.6	42.1	0.91				21,24,24,0
9435	ok	s=14,m=12	0.03	0.40	0.44	2	0.6	0.6	42.1	0.91				21,24,24,0
9436	ok	s=14,m=12	0.04	0.44	0.44	2	0.6	0.6	42.1	0.91				21,24,24,0
9437	ok	s=14,m=12	0.05	0.46	0.42	2	0.6	0.6	42.1	0.91				21,24,24,0
9458	ok	s=27,m=12	0.04	0.31	0.31	2	0.7	0.7	51.4	0.86				22,22,21,0
9459	ok	s=27,m=12	0.03	0.29	0.31	2	0.7	0.7	51.4	0.86				22,22,21,0
9460	ok	s=27,m=12	0.03	0.27	0.29	2	0.7	0.7	51.4	0.86				22,22,21,0
9461	ok	s=27,m=12	0.02	0.24	0.27	2	0.7	0.7	51.4	0.86				22,22,21,0
9462	ok	s=27,m=12	0.02	0.27	0.25	2	0.7	0.7	51.4	0.86				26,24,21,0
9463	ok	s=27,m=12	0.03	0.29	0.26	2	0.7	0.7	51.4	0.86				26,24,71,0
9464	ok	s=27,m=12	0.04	0.31	0.27	2	0.7	0.7	51.4	0.86				26,24,71,0
9465	ok	s=27,m=12	0.05	0.30	0.26	2	0.7	0.7	51.4	0.86				26,24,71,0
9490	ok	s=1,m=12	0.02	0.15		3								25,34,0,0
9531	ok	s=2,m=12	0.02	0.26		3								25,34,0,0
9532	ok	s=2,m=12	0.02	0.37		3								25,9,0,0
9533	ok	s=2,m=12	0.04	0.38		3								9,9,0,0
9534	ok	s=3,m=12	0.05	0.58	0.72	3	1.0	1.0	73.6	0.69				9,9,9,0
9535	ok	s=3,m=12	0.02	0.46	0.46	3	1.0	1.0	73.6	0.69				9,9,9,0
9536	ok	s=3,m=12	0.02	0.42	0.50	3	1.0	1.0	73.6	0.69				9,9,9,0
9537	ok	s=4,m=12	1.23e-03	0.01		3								24,24,0,0
9538	ok	s=1,m=12	0.02	0.29		3								25,9,0,0
9539	ok	s=1,m=12	0.02	0.13		3								25,34,0,0
9540	ok	s=2,m=12	0.02	0.22		3								25,34,0,0
9541	ok	s=2,m=12	0.02	0.36		3								25,9,0,0
9542	ok	s=2,m=12	0.02	0.37		3								70,9,0,0
9543	ok	s=3,m=12	0.03	0.56	0.70	3	1.0	1.0	73.6	0.69				70,9,9,0
9544	ok	s=3,m=12	0.02	0.54	0.58	3	1.0	1.0	73.6	0.69				9,9,9,0
9545	ok	s=3,m=12	0.06	0.49	0.71	3	1.0	1.0	73.6	0.69				9,9,9,0
9546	ok	s=4,m=12	1.23e-03	0.01		3								70,22,0,0
9565	ok	s=27,m=12	0.04	0.32	0.31	2	0.7	0.7	51.4	0.86				21,21,21,0
9566	ok	s=27,m=12	0.03	0.29	0.31	2	0.7	0.7	51.4	0.86				21,21,21,0
9567	ok	s=27,m=12	0.03	0.27	0.29	2	0.7	0.7	51.4	0.86				21,21,21,0
9568	ok	s=27,m=12	0.02	0.25	0.27	2	0.7	0.7	51.4	0.86				21,21,21,0
9569	ok	s=27,m=12	0.02	0.27	0.25	2	0.7	0.7	51.4	0.86				25,23,71,0
9570	ok	s=27,m=12	0.03	0.29	0.26	2	0.7	0.7	51.4	0.86				25,23,72,0
9571	ok	s=27,m=12	0.04	0.30	0.27	2	0.7	0.7	51.4	0.86				25,23,71,0
9572	ok	s=27,m=12	0.04	0.30	0.26	2	0.7	0.7	51.4	0.86				25,23,71,0
9660	ok	s=1,m=12	0.02	0.32		3								25,25,0,0
9661	ok	s=1,m=12	0.02	0.15		3								25,29,0,0
9662	ok	s=2,m=12	0.02	0.25		3								25,29,0,0
9663	ok	s=2,m=12	0.02	0.37		3								25,9,0,0
9664	ok	s=2,m=12	0.04	0.38		3								9,9,0,0
9665	ok	s=3,m=12	0.05	0.58	0.72	3	1.0	1.0	73.6	0.69				9,9,9,0
9666	ok	s=3,m=12	0.02	0.46	0.46	3	1.0	1.0	73.6	0.69				9,9,9,0
9667	ok	s=3,m=12	0.02	0.42	0.50	3	1.0	1.0	73.6	0.69				9,9,9,0
9668	ok	s=4,m=12	1.23e-03	0.01		3								26,26,0,0
9669	ok	s=1,m=12	0.02	0.29		3								25,9,0,0
9670	ok	s=1,m=12	0.02	0.13		3								25,13,0,0
9671	ok	s=2,m=12	0.02	0.22		3								25,29,0,0
9672	ok	s=2,m=12	0.02	0.36		3								25,9,0,0
9673	ok	s=2,m=12	0.02	0.37		3								70,9,0,0
9674	ok	s=3,m=12	0.03	0.56	0.70	3	1.0	1.0	73.6	0.69				70,9,9,0
9675	ok	s=3,m=12	0.02	0.54	0.58	3	1.0	1.0	73.6	0.69				9,9,9,0
9676	ok	s=3,m=12	0.06	0.49	0.71	3	1.0	1.0	73.6	0.69				9,9,9,0

Raggruppamento Temporaneo di Professionisti

DP INGEGNERIA S.R.L.

Arch. Sergio MARTINELLI

P.I. Gabriele BONOFILGIO

Ing. Alessandro DEL TOZZOTTO

Ing. Francesco BARTOLI

Ing. Giacomo LENCIONI



Comune di Pescia

Servizio 3 – Gestione del Territorio

A.O. OPERE PUBBLICHE E PROTEZIONE CIVILE

Città di Pescia

INTERVENTO DI MANUTENZIONE STRAORDINARIA PER LA MESSA IN SICUREZZA DELL'IMMOBILE DENOMINATO MERCATO DEI FIORI' CIG 7341012ABC.

Pilas.	Stato	Note	V V/T	V N/M	V stab	Cl.	LamS 22	LamS 33	Snell.	Chi mn	V flst	LamS LT	Chi LT	Rif. cmb
9677	ok	s=4,m=12	1.23e-03	0.01		3								69,20,0,0
9734	ok	s=27,m=12	0.04	0.32	0.31	2	0.7	0.7	51.4	0.86				19,21,21,0
9735	ok	s=27,m=12	0.03	0.29	0.31	2	0.7	0.7	51.4	0.86				19,21,21,0
9736	ok	s=27,m=12	0.03	0.27	0.29	2	0.7	0.7	51.4	0.86				19,21,21,0
9737	ok	s=27,m=12	0.02	0.24	0.27	2	0.7	0.7	51.4	0.86				19,21,21,0
9738	ok	s=27,m=12	0.02	0.27	0.25	2	0.7	0.7	51.4	0.86				25,23,71,0
9739	ok	s=27,m=12	0.03	0.29	0.26	2	0.7	0.7	51.4	0.86				25,24,71,0
9740	ok	s=27,m=12	0.04	0.30	0.27	2	0.7	0.7	51.4	0.86				25,24,71,0
9741	ok	s=27,m=12	0.04	0.30	0.26	2	0.7	0.7	51.4	0.86				25,23,71,0
9746	ok	s=14,m=12	0.06	0.46	0.32	2	0.6	0.6	42.1	0.91				25,24,24,0
9747	ok	s=14,m=12	0.05	0.48	0.37	2	0.6	0.6	42.1	0.91				25,24,24,0
9748	ok	s=14,m=12	0.04	0.48	0.40	2	0.6	0.6	42.1	0.91				25,24,24,0
9749	ok	s=14,m=12	0.02	0.47	0.42	2	0.6	0.6	42.1	0.91				25,24,24,0
9750	ok	s=14,m=12	0.02	0.44	0.44	2	0.6	0.6	42.1	0.91				21,24,24,0
9751	ok	s=14,m=12	0.03	0.40	0.44	2	0.6	0.6	42.1	0.91				21,24,24,0
9752	ok	s=14,m=12	0.04	0.44	0.44	2	0.6	0.6	42.1	0.91				21,24,24,0
9753	ok	s=14,m=12	0.05	0.46	0.42	2	0.6	0.6	42.1	0.91				21,24,24,0
9775	ok	s=27,m=12	0.03	0.22		2								22,22,0,0
9776	ok	s=27,m=12	0.03	0.19		2								22,22,0,0
9777	ok	s=27,m=12	0.02	0.17	0.18	2	0.7	0.7	51.4	0.86				22,22,22,0
9778	ok	s=27,m=12	0.02	0.15	0.16	2	0.7	0.7	51.4	0.86				22,22,22,0
9779	ok	s=27,m=12	0.02	0.16	0.15	2	0.7	0.7	51.4	0.86				26,26,21,0
9780	ok	s=27,m=12	0.03	0.18	0.15	2	0.7	0.7	51.4	0.86				26,26,69,0
9781	ok	s=27,m=12	0.03	0.20		2								26,26,0,0
9782	ok	s=27,m=12	0.04	0.22		2								26,26,0,0
9787	ok	s=14,m=12	0.04	0.27		2								26,24,0,0
9788	ok	s=14,m=12	0.03	0.29	0.23	2	0.6	0.6	42.1	0.91				26,24,24,0
9789	ok	s=14,m=12	0.02	0.28	0.24	2	0.6	0.6	42.1	0.91				26,24,24,0
9790	ok	s=14,m=12	0.02	0.28	0.26	2	0.6	0.6	42.1	0.91				26,24,24,0
9791	ok	s=14,m=12	0.01	0.26	0.26	2	0.6	0.6	42.1	0.91				21,24,24,0
9792	ok	s=14,m=12	0.02	0.24	0.26	2	0.6	0.6	42.1	0.91				22,24,24,0
9793	ok	s=14,m=12	0.03	0.26	0.27	2	0.6	0.6	42.1	0.91				22,24,23,0
9794	ok	s=14,m=12	0.03	0.27	0.26	2	0.6	0.6	42.1	0.91				22,24,23,0
9815	ok	s=27,m=12	0.02	0.16		2								19,19,0,0
9816	ok	s=27,m=12	0.01	0.16		2								19,19,0,0
9817	ok	s=27,m=12	0.01	0.15	0.16	2	0.7	0.7	51.4	0.86				19,19,21,0
9818	ok	s=27,m=12	7.77e-03	0.15	0.16	2	0.7	0.7	51.4	0.86				19,19,19,0
9819	ok	s=27,m=12	9.90e-03	0.15	0.15	2	0.7	0.7	51.4	0.86				26,23,19,0
9820	ok	s=27,m=12	0.02	0.16	0.14	2	0.7	0.7	51.4	0.86				26,23,19,0
9821	ok	s=27,m=12	0.02	0.16		2								76,23,0,0
9822	ok	s=27,m=12	0.03	0.15		2								76,23,0,0
9859	ok	s=27,m=12	0.04	0.31	0.31	2	0.7	0.7	51.4	0.86				22,22,21,0
9860	ok	s=27,m=12	0.03	0.29	0.31	2	0.7	0.7	51.4	0.86				22,22,21,0
9861	ok	s=27,m=12	0.03	0.27	0.29	2	0.7	0.7	51.4	0.86				22,22,21,0
9862	ok	s=27,m=12	0.02	0.24	0.27	2	0.7	0.7	51.4	0.86				22,22,21,0
9863	ok	s=27,m=12	0.02	0.27	0.25	2	0.7	0.7	51.4	0.86				26,24,21,0
9864	ok	s=27,m=12	0.03	0.29	0.26	2	0.7	0.7	51.4	0.86				26,24,71,0
9865	ok	s=27,m=12	0.04	0.31	0.27	2	0.7	0.7	51.4	0.86				26,24,71,0
9866	ok	s=27,m=12	0.05	0.30	0.26	2	0.7	0.7	51.4	0.86				26,24,71,0
9871	ok	s=14,m=12	0.06	0.46	0.32	2	0.6	0.6	42.1	0.91				25,24,24,0
9872	ok	s=14,m=12	0.05	0.48	0.37	2	0.6	0.6	42.1	0.91				25,24,24,0
9873	ok	s=14,m=12	0.04	0.48	0.40	2	0.6	0.6	42.1	0.91				25,24,24,0
9874	ok	s=14,m=12	0.02	0.47	0.43	2	0.6	0.6	42.1	0.91				25,24,24,0
9875	ok	s=14,m=12	0.02	0.44	0.44	2	0.6	0.6	42.1	0.91				21,24,24,0
9876	ok	s=14,m=12	0.03	0.40	0.44	2	0.6	0.6	42.1	0.91				21,24,24,0
9877	ok	s=14,m=12	0.04	0.44	0.44	2	0.6	0.6	42.1	0.91				21,24,24,0
9878	ok	s=14,m=12	0.05	0.46	0.43	2	0.6	0.6	42.1	0.91				21,24,24,0
9912	ok	s=27,m=12	0.05	0.33	0.31	2	0.7	0.7	51.4	0.86				26,26,26,0
9913	ok	s=27,m=12	0.04	0.29	0.29	2	0.7	0.7	51.4	0.86				26,26,26,0
9914	ok	s=27,m=12	0.03	0.26	0.27	2	0.7	0.7	51.4	0.86				26,26,26,0
9915	ok	s=27,m=12	0.02	0.22	0.25	2	0.7	0.7	51.4	0.86				26,26,25,0
9916	ok	s=27,m=12	0.03	0.25	0.25	2	0.7	0.7	51.4	0.86				22,22,25,0
9917	ok	s=27,m=12	0.04	0.28	0.26	2	0.7	0.7	51.4	0.86				22,22,73,0
9918	ok	s=27,m=12	0.05	0.32	0.29	2	0.7	0.7	51.4	0.86				22,22,73,0
9919	ok	s=27,m=12	0.06	0.34	0.29	2	0.7	0.7	51.4	0.86				22,22,73,0

Raggruppamento Temporaneo di Professionisti

DP INGEGNERIA S.R.L.

Arch. Sergio MARTINELLI

P.I. Gabriele BONOFILIO

Ing. Alessandro DEL TOZZOTTO

Ing. Francesco BARTOLI

Ing. Giacomo LENCIONI



Comune di Pescia

Servizio 3 – Gestione del Territorio

A.O. OPERE PUBBLICHE E PROTEZIONE CIVILE

INTERVENTO DI MANUTENZIONE STRAORDINARIA PER LA MESSA IN SICUREZZA DELL'IMMOBILE DENOMINATO MERCATO DEI FIORI" CIG 7341012ABC.

Pilas.	Stato	Note	V V/T	V N/M	V stab	Cl.	LamS 22	LamS 33	Snell.	Chi mn	V flst	LamS LT	Chi LT	Rif. cmb
9924	ok	s=14,m=12	0.06	0.42	0.32	2	0.6	0.6	42.1	0.91				22,20,20,0
9925	ok	s=14,m=12	0.04	0.43	0.35	2	0.6	0.6	42.1	0.91				22,20,20,0
9926	ok	s=14,m=12	0.03	0.42	0.37	2	0.6	0.6	42.1	0.91				22,20,20,0
9927	ok	s=14,m=12	0.02	0.41	0.39	2	0.6	0.6	42.1	0.91				22,20,20,0
9928	ok	s=14,m=12	0.01	0.37	0.39	2	0.6	0.6	42.1	0.91				25,20,20,0
9929	ok	s=14,m=12	0.02	0.36	0.39	2	0.6	0.6	42.1	0.91				25,20,20,0
9930	ok	s=14,m=12	0.04	0.40	0.39	2	0.6	0.6	42.1	0.91				26,20,20,0
9931	ok	s=14,m=12	0.05	0.41	0.37	2	0.6	0.6	42.1	0.91				26,20,19,0
9952	ok	s=27,m=12	0.03	0.25	0.25	2	0.7	0.7	51.4	0.86				26,23,23,0
9953	ok	s=27,m=12	0.02	0.25	0.26	2	0.7	0.7	51.4	0.86				23,23,23,0
9954	ok	s=27,m=12	0.01	0.24	0.26	2	0.7	0.7	51.4	0.86				23,23,25,0
9955	ok	s=27,m=12	9.46e-03	0.23	0.25	2	0.7	0.7	51.4	0.86				23,23,23,0
9956	ok	s=27,m=12	0.01	0.23	0.24	2	0.7	0.7	51.4	0.86				22,19,25,0
9957	ok	s=27,m=12	0.02	0.24	0.24	2	0.7	0.7	51.4	0.86				72,19,76,0
9958	ok	s=27,m=12	0.03	0.25	0.24	2	0.7	0.7	51.4	0.86				72,19,76,0
9959	ok	s=27,m=12	0.04	0.23	0.22	2	0.7	0.7	51.4	0.86				72,19,76,0
9996	ok	s=27,m=12	0.06	0.48	0.49	2	0.7	0.7	51.4	0.86				26,25,25,0
9997	ok	s=27,m=12	0.05	0.46	0.49	2	0.7	0.7	51.4	0.86				26,25,25,0
9998	ok	s=27,m=12	0.04	0.42	0.46	2	0.7	0.7	51.4	0.86				26,25,25,0
9999	ok	s=27,m=12	0.03	0.38	0.43	2	0.7	0.7	51.4	0.86				26,25,25,0
10000	ok	s=27,m=12	0.03	0.42	0.41	2	0.7	0.7	51.4	0.86				22,22,75,0
10001	ok	s=27,m=12	0.05	0.45	0.44	2	0.7	0.7	51.4	0.86				22,22,75,0
10002	ok	s=27,m=12	0.06	0.48	0.46	2	0.7	0.7	51.4	0.86				22,22,75,0
10003	ok	s=27,m=12	0.07	0.47	0.43	2	0.7	0.7	51.4	0.86				21,20,75,0
10008	ok	s=14,m=12	0.09	0.71	0.50	2	0.6	0.6	42.1	0.91				21,20,20,0
10009	ok	s=14,m=12	0.07	0.73	0.57	2	0.6	0.6	42.1	0.91				21,20,20,0
10010	ok	s=14,m=12	0.05	0.71	0.61	2	0.6	0.6	42.1	0.91				21,20,20,0
10011	ok	s=14,m=12	0.03	0.68	0.65	2	0.6	0.6	42.1	0.91				21,20,20,0
10012	ok	s=14,m=12	0.02	0.62	0.65	2	0.6	0.6	42.1	0.91				25,20,20,0
10013	ok	s=14,m=12	0.04	0.62	0.65	2	0.6	0.6	42.1	0.91				25,20,20,0
10014	ok	s=14,m=12	0.06	0.68	0.65	2	0.6	0.6	42.1	0.91				25,20,20,0
10015	ok	s=14,m=12	0.08	0.70	0.61	2	0.6	0.6	42.1	0.91				25,20,20,0
10036	ok	s=27,m=12	0.06	0.49	0.49	2	0.7	0.7	51.4	0.86				23,25,25,0
10037	ok	s=27,m=12	0.05	0.46	0.49	2	0.7	0.7	51.4	0.86				23,25,25,0
10038	ok	s=27,m=12	0.04	0.43	0.47	2	0.7	0.7	51.4	0.86				23,25,25,0
10039	ok	s=27,m=12	0.03	0.38	0.43	2	0.7	0.7	51.4	0.86				23,25,25,0
10040	ok	s=27,m=12	0.03	0.41	0.42	2	0.7	0.7	51.4	0.86				19,19,75,0
10041	ok	s=27,m=12	0.04	0.45	0.43	2	0.7	0.7	51.4	0.86				19,19,75,0
10042	ok	s=27,m=12	0.06	0.48	0.46	2	0.7	0.7	51.4	0.86				19,20,75,0
10043	ok	s=27,m=12	0.07	0.46	0.43	2	0.7	0.7	51.4	0.86				21,20,75,0
10080	ok	s=27,m=12	0.06	0.49	0.49	2	0.7	0.7	51.4	0.86				23,25,25,0
10081	ok	s=27,m=12	0.05	0.46	0.49	2	0.7	0.7	51.4	0.86				23,25,25,0
10082	ok	s=27,m=12	0.04	0.43	0.47	2	0.7	0.7	51.4	0.86				23,25,25,0
10083	ok	s=27,m=12	0.03	0.38	0.43	2	0.7	0.7	51.4	0.86				23,25,25,0
10084	ok	s=27,m=12	0.03	0.41	0.42	2	0.7	0.7	51.4	0.86				19,20,75,0
10085	ok	s=27,m=12	0.04	0.45	0.43	2	0.7	0.7	51.4	0.86				19,20,75,0
10086	ok	s=27,m=12	0.06	0.48	0.46	2	0.7	0.7	51.4	0.86				19,20,75,0
10087	ok	s=27,m=12	0.07	0.46	0.43	2	0.7	0.7	51.4	0.86				21,20,75,0
10092	ok	s=14,m=12	0.09	0.71	0.50	2	0.6	0.6	42.1	0.91				21,20,20,0
10093	ok	s=14,m=12	0.07	0.73	0.57	2	0.6	0.6	42.1	0.91				21,20,20,0
10094	ok	s=14,m=12	0.05	0.71	0.61	2	0.6	0.6	42.1	0.91				21,20,20,0
10095	ok	s=14,m=12	0.03	0.68	0.65	2	0.6	0.6	42.1	0.91				21,20,20,0
10096	ok	s=14,m=12	0.02	0.62	0.65	2	0.6	0.6	42.1	0.91				25,20,20,0
10097	ok	s=14,m=12	0.04	0.62	0.65	2	0.6	0.6	42.1	0.91				25,20,20,0
10098	ok	s=14,m=12	0.06	0.68	0.65	2	0.6	0.6	42.1	0.91				25,20,20,0
10099	ok	s=14,m=12	0.08	0.70	0.61	2	0.6	0.6	42.1	0.91				25,20,20,0
10120	ok	s=27,m=12	0.06	0.48	0.49	2	0.7	0.7	51.4	0.86				25,25,25,0
10121	ok	s=27,m=12	0.05	0.46	0.49	2	0.7	0.7	51.4	0.86				25,25,25,0
10122	ok	s=27,m=12	0.04	0.42	0.46	2	0.7	0.7	51.4	0.86				25,25,25,0
10123	ok	s=27,m=12	0.03	0.38	0.43	2	0.7	0.7	51.4	0.86				25,25,25,0
10124	ok	s=27,m=12	0.03	0.42	0.41	2	0.7	0.7	51.4	0.86				21,22,75,0
10125	ok	s=27,m=12	0.05	0.45	0.44	2	0.7	0.7	51.4	0.86				21,22,75,0
10126	ok	s=27,m=12	0.06	0.48	0.46	2	0.7	0.7	51.4	0.86				21,22,75,0
10127	ok	s=27,m=12	0.07	0.47	0.43	2	0.7	0.7	51.4	0.86				21,20,75,0
10164	ok	s=27,m=12	0.03	0.25	0.25	2	0.7	0.7	51.4	0.86				26,23,23,0

Raggruppamento Temporaneo di Professionisti

DP INGEGNERIA S.R.L.

Arch. Sergio MARTINELLI

P.I. Gabriele BONOFILIO

Ing. Alessandro DEL TOZZOTTO

Ing. Francesco BARTOLI

Ing. Giacomo LENCIONI



Comune di Pescia

Servizio 3 – Gestione del Territorio

A.O. OPERE PUBBLICHE E PROTEZIONE CIVILE

Città di Pescia

INTERVENTO DI MANUTENZIONE STRAORDINARIA PER LA MESSA IN SICUREZZA DELL'IMMOBILE DENOMINATO MERCATO DEI FIORI" CIG 7341012ABC.

Pilas.	Stato	Note	V V/T	V N/M	V stab	Cl.	LamS 22	LamS 33	Snell.	Chi mn	V flst	LamS LT	Chi LT	Rif. cmb
10165	ok	s=27,m=12	0.02	0.25	0.26	2	0.7	0.7	51.4	0.86				23,23,23,0
10166	ok	s=27,m=12	0.01	0.24	0.26	2	0.7	0.7	51.4	0.86				23,23,25,0
10167	ok	s=27,m=12	9.47e-03	0.23	0.25	2	0.7	0.7	51.4	0.86				23,23,23,0
10168	ok	s=27,m=12	0.01	0.23	0.24	2	0.7	0.7	51.4	0.86				22,19,25,0
10169	ok	s=27,m=12	0.02	0.24	0.24	2	0.7	0.7	51.4	0.86				72,19,76,0
10170	ok	s=27,m=12	0.03	0.25	0.24	2	0.7	0.7	51.4	0.86				72,19,76,0
10171	ok	s=27,m=12	0.04	0.23	0.22	2	0.7	0.7	51.4	0.86				72,19,75,0
10176	ok	s=14,m=12	0.06	0.42	0.32	2	0.6	0.6	42.1	0.91				22,20,20,0
10177	ok	s=14,m=12	0.04	0.43	0.35	2	0.6	0.6	42.1	0.91				22,20,20,0
10178	ok	s=14,m=12	0.03	0.42	0.37	2	0.6	0.6	42.1	0.91				22,20,20,0
10179	ok	s=14,m=12	0.02	0.40	0.39	2	0.6	0.6	42.1	0.91				21,20,20,0
10180	ok	s=14,m=12	0.01	0.37	0.38	2	0.6	0.6	42.1	0.91				25,20,20,0
10181	ok	s=14,m=12	0.02	0.36	0.38	2	0.6	0.6	42.1	0.91				25,20,20,0
10182	ok	s=14,m=12	0.04	0.40	0.39	2	0.6	0.6	42.1	0.91				26,20,20,0
10183	ok	s=14,m=12	0.05	0.41	0.37	2	0.6	0.6	42.1	0.91				26,20,20,0
10204	ok	s=27,m=12	0.05	0.33	0.31	2	0.7	0.7	51.4	0.86				26,26,26,0
10205	ok	s=27,m=12	0.04	0.29	0.29	2	0.7	0.7	51.4	0.86				26,26,26,0
10206	ok	s=27,m=12	0.03	0.26	0.27	2	0.7	0.7	51.4	0.86				26,26,25,0
10207	ok	s=27,m=12	0.02	0.22	0.25	2	0.7	0.7	51.4	0.86				26,26,25,0
10208	ok	s=27,m=12	0.03	0.25	0.25	2	0.7	0.7	51.4	0.86				22,22,25,0
10209	ok	s=27,m=12	0.04	0.28	0.26	2	0.7	0.7	51.4	0.86				22,22,73,0
10210	ok	s=27,m=12	0.05	0.32	0.29	2	0.7	0.7	51.4	0.86				22,22,73,0
10211	ok	s=27,m=12	0.06	0.34	0.29	2	0.7	0.7	51.4	0.86				22,22,73,0
10248	ok	s=27,m=12	0.04	0.32	0.31	2	0.7	0.7	51.4	0.86				22,21,21,0
10266	ok	s=27,m=12	0.03	0.29	0.31	2	0.7	0.7	51.4	0.86				22,21,21,0
10267	ok	s=27,m=12	0.03	0.27	0.29	2	0.7	0.7	51.4	0.86				22,21,21,0
10268	ok	s=27,m=12	0.02	0.24	0.27	2	0.7	0.7	51.4	0.86				22,21,21,0
10269	ok	s=27,m=12	0.02	0.27	0.25	2	0.7	0.7	51.4	0.86				26,26,21,0
10272	ok	s=27,m=12	0.03	0.29	0.26	2	0.7	0.7	51.4	0.86				26,24,71,0
10273	ok	s=27,m=12	0.04	0.31	0.27	2	0.7	0.7	51.4	0.86				26,24,71,0
10274	ok	s=27,m=12	0.05	0.30	0.26	2	0.7	0.7	51.4	0.86				25,26,71,0
10321	ok	s=27,m=12	0.02	0.16		2								19,19,0,0
10322	ok	s=27,m=12	0.01	0.16		2								19,19,0,0
10323	ok	s=27,m=12	0.01	0.15	0.16	2	0.7	0.7	51.4	0.86				19,19,21,0
10324	ok	s=27,m=12	7.72e-03	0.15	0.16	2	0.7	0.7	51.4	0.86				19,19,19,0
10325	ok	s=27,m=12	0.01	0.15	0.15	2	0.7	0.7	51.4	0.86				26,23,19,0
10326	ok	s=27,m=12	0.02	0.16	0.14	2	0.7	0.7	51.4	0.86				26,23,19,0
10327	ok	s=27,m=12	0.02	0.16		2								26,23,0,0
10328	ok	s=27,m=12	0.03	0.15		2								76,23,0,0
10372	ok	s=14,m=12	0.04	0.27		2								26,24,0,0
10373	ok	s=14,m=12	0.03	0.29	0.23	2	0.6	0.6	42.1	0.91				26,24,24,0
10374	ok	s=14,m=12	0.02	0.28	0.24	2	0.6	0.6	42.1	0.91				25,24,24,0
10375	ok	s=14,m=12	0.02	0.28	0.26	2	0.6	0.6	42.1	0.91				25,24,24,0
10376	ok	s=14,m=12	0.01	0.26	0.26	2	0.6	0.6	42.1	0.91				21,24,24,0
10377	ok	s=14,m=12	0.02	0.24	0.26	2	0.6	0.6	42.1	0.91				21,24,24,0
10378	ok	s=14,m=12	0.03	0.26	0.27	2	0.6	0.6	42.1	0.91				21,24,24,0
10379	ok	s=14,m=12	0.03	0.27	0.26	2	0.6	0.6	42.1	0.91				22,24,23,0
10390	ok	s=3,m=12	2.95e-04	1.46e-03		3								21,22,0,0
10391	ok	s=3,m=12	3.08e-04	1.51e-03		3								69,25,0,0
10392	ok	s=3,m=12	2.95e-04	1.46e-03		3								25,20,0,0
10395	ok	s=3,m=12	3.08e-04	1.51e-03		3								23,22,0,0
10404	ok	s=27,m=12	0.03	0.22		2								22,22,0,0
10405	ok	s=27,m=12	0.03	0.19		2								22,22,0,0
10406	ok	s=27,m=12	0.02	0.17	0.18	2	0.7	0.7	51.4	0.86				22,22,22,0
10407	ok	s=27,m=12	0.02	0.15	0.16	2	0.7	0.7	51.4	0.86				22,22,21,0
10408	ok	s=27,m=12	0.02	0.16	0.15	2	0.7	0.7	51.4	0.86				26,26,21,0
10409	ok	s=27,m=12	0.03	0.18	0.15	2	0.7	0.7	51.4	0.86				26,26,69,0
10410	ok	s=27,m=12	0.03	0.20		2								26,26,0,0
10411	ok	s=27,m=12	0.04	0.22		2								26,26,0,0
10451	ok	s=27,m=12	0.02	0.24	0.27	2	0.7	0.7	51.4	0.86				21,21,21,0
10452	ok	s=27,m=12	0.02	0.27	0.25	2	0.7	0.7	51.4	0.86				25,25,71,0
10453	ok	s=27,m=12	0.03	0.29	0.26	2	0.7	0.7	51.4	0.86				25,26,71,0
10454	ok	s=27,m=12	0.04	0.31	0.27	2	0.7	0.7	51.4	0.86				25,26,71,0
10455	ok	s=27,m=12	0.05	0.30	0.26	2	0.7	0.7	51.4	0.86				25,26,71,0
10460	ok	s=1,m=12	0.02	0.31		3								21,21,0,0

Raggruppamento Temporaneo di Professionisti

DP INGEGNERIA S.R.L.

Arch. Sergio MARTINELLI

P.I. Gabriele BONOFILIO

Ing. Alessandro DEL TOZZOTTO

Ing. Francesco BARTOLI

Ing. Giacomo LENCIONI



INTERVENTO DI MANUTENZIONE STRAORDINARIA PER LA MESSA IN SICUREZZA
DELL'IMMOBILE DENOMINATO MERCATO DEI FIORI" CIG 7341012ABC.

Pilas.	Stato	Note	V V/T	V N/M	V stab	Cl.	LamS 22	LamS 33	Snell.	Chi mn	V flst	LamS LT	Chi LT	Rif. cmb
10461	ok	s=1,m=12	0.02	0.16		3								21,34,0,0
10462	ok	s=2,m=12	0.02	0.26		3								21,34,0,0
10463	ok	s=2,m=12	0.02	0.37		3								21,5,0,0
10464	ok	s=2,m=12	0.04	0.38		3								5,5,0,0
10465	ok	s=3,m=12	0.05	0.58	0.72	3	1.0	1.0	73.6	0.69				5,5,5,0
10466	ok	s=3,m=12	0.02	0.46	0.45	3	1.0	1.0	73.6	0.69				5,5,5,0
10467	ok	s=3,m=12	0.02	0.42	0.50	3	1.0	1.0	73.6	0.69				5,5,5,0
10468	ok	s=4,m=12	1.23e-03	0.01		3								23,24,0,0
10469	ok	s=1,m=12	0.02	0.28		3								21,5,0,0
10470	ok	s=1,m=12	0.02	0.13		3								21,34,0,0
10471	ok	s=2,m=12	0.02	0.22		3								21,34,0,0
10472	ok	s=2,m=12	0.02	0.35		3								21,5,0,0
10473	ok	s=2,m=12	0.02	0.37		3								74,5,0,0
10474	ok	s=3,m=12	0.03	0.55	0.70	3	1.0	1.0	73.6	0.69				74,5,5,0
10475	ok	s=3,m=12	0.02	0.53	0.58	3	1.0	1.0	73.6	0.69				5,5,5,0
10476	ok	s=3,m=12	0.06	0.49	0.71	3	1.0	1.0	73.6	0.69				5,5,5,0
10477	ok	s=4,m=12	1.23e-03	0.01		3								21,22,0,0
10489	ok	s=1,m=12	0.02	0.32		3								21,21,0,0
10490	ok	s=1,m=12	0.02	0.15		3								21,29,0,0
10491	ok	s=2,m=12	0.02	0.25		3								21,29,0,0
10492	ok	s=2,m=12	0.02	0.37		3								21,5,0,0
10493	ok	s=2,m=12	0.04	0.38		3								5,5,0,0
10494	ok	s=3,m=12	0.05	0.58	0.71	3	1.0	1.0	73.6	0.69				5,5,5,0
10495	ok	s=3,m=12	0.02	0.46	0.45	3	1.0	1.0	73.6	0.69				5,5,5,0
10496	ok	s=3,m=12	0.02	0.42	0.50	3	1.0	1.0	73.6	0.69				5,5,5,0
10497	ok	s=4,m=12	1.23e-03	0.01		3								22,21,0,0
10498	ok	s=1,m=12	0.02	0.29		3								21,5,0,0
10499	ok	s=1,m=12	0.02	0.13		3								21,13,0,0
10500	ok	s=2,m=12	0.02	0.22		3								21,29,0,0
10501	ok	s=2,m=12	0.02	0.36		3								21,5,0,0
10502	ok	s=2,m=12	0.02	0.37		3								74,5,0,0
10503	ok	s=3,m=12	0.03	0.55	0.70	3	1.0	1.0	73.6	0.69				74,5,5,0
10504	ok	s=3,m=12	0.02	0.53	0.58	3	1.0	1.0	73.6	0.69				5,5,5,0
10505	ok	s=3,m=12	0.06	0.49	0.71	3	1.0	1.0	73.6	0.69				5,5,5,0
10506	ok	s=4,m=12	1.23e-03	0.01		3								20,20,0,0
10530	ok	s=14,m=12	0.06	0.46	0.32	2	0.6	0.6	42.1	0.91				25,24,24,0
10531	ok	s=3,m=12	0.02	0.42	0.50	3	1.0	1.0	73.6	0.69				5,5,5,0
10532	ok	s=4,m=12	1.23e-03	0.01		3								24,24,0,0
10533	ok	s=1,m=12	0.02	0.28		3								21,5,0,0
10534	ok	s=1,m=12	0.02	0.15		3								21,30,0,0
10535	ok	s=14,m=12	0.05	0.48	0.37	2	0.6	0.6	42.1	0.91				25,24,24,0
10536	ok	s=14,m=12	0.04	0.48	0.40	2	0.6	0.6	42.1	0.91				25,24,24,0
10537	ok	s=14,m=12	0.02	0.47	0.42	2	0.6	0.6	42.1	0.91				25,24,24,0
10538	ok	s=14,m=12	0.02	0.44	0.44	2	0.6	0.6	42.1	0.91				21,24,24,0
10539	ok	s=14,m=12	0.03	0.40	0.44	2	0.6	0.6	42.1	0.91				21,24,24,0
10540	ok	s=14,m=12	0.04	0.44	0.44	2	0.6	0.6	42.1	0.91				21,24,24,0
10541	ok	s=14,m=12	0.05	0.46	0.42	2	0.6	0.6	42.1	0.91				21,24,24,0
10562	ok	s=27,m=12	0.04	0.32	0.31	2	0.7	0.7	51.4	0.86				20,19,21,0
10563	ok	s=27,m=12	0.03	0.29	0.31	2	0.7	0.7	51.4	0.86				20,19,21,0
10564	ok	s=27,m=12	0.03	0.27	0.29	2	0.7	0.7	51.4	0.86				20,21,21,0
10565	ok	s=27,m=12	0.02	0.24	0.27	2	0.7	0.7	51.4	0.86				20,21,21,0
10566	ok	s=27,m=12	0.02	0.27	0.25	2	0.7	0.7	51.4	0.86				23,24,71,0
10567	ok	s=27,m=12	0.03	0.29	0.26	2	0.7	0.7	51.4	0.86				23,24,71,0
10568	ok	s=27,m=12	0.04	0.30	0.27	2	0.7	0.7	51.4	0.86				23,24,71,0
10569	ok	s=27,m=12	0.04	0.30	0.26	2	0.7	0.7	51.4	0.86				23,24,71,0
10576	ok	s=2,m=12	0.02	0.25		3								21,30,0,0
10577	ok	s=2,m=12	0.02	0.35		3								21,5,0,0
10578	ok	s=2,m=12	0.02	0.37		3								21,5,0,0
10579	ok	s=3,m=12	0.03	0.55	0.69	3	1.0	1.0	73.6	0.69				21,5,5,0
Pilas.			V V/T	V N/M	V stab		LamS 22	LamS 33	Snell.	Chi mn	V flst	LamS LT	Chi LT	
			0.09	0.73	1.00		0.96	0.96	73.60	0.69				

Raggruppamento Temporaneo di Professionisti

DP INGEGNERIA S.R.L. Arch. Sergio MARTINELLI
P.I. Gabriele BONOFILIO Ing. Alessandro DEL TOZZOTTO
Ing. Francesco BARTOLI Ing. Giacomo LENCIONI



Comune di Pescia

Servizio 3 – Gestione del Territorio
A.O. OPERE PUBBLICHE E PROTEZIONE CIVILE

INTERVENTO DI MANUTENZIONE STRAORDINARIA PER LA MESSA IN SICUREZZA DELL'IMMOBILE DENOMINATO MERCATO DEI FIORI' CIG 7341012ABC.

Pilas.	f.Om. N	f.Om. T	Stato	V V/T	V N/M	V stab	V flst	Rif. cmb	V.7.5.9	V Ed	sovr. Xi	sovr. Xf	sovr. Yi	sovr. Yf
5029	0.0	0.0	ok	0.0	0.0			0,0,0,0		kN				
5030	0.0	0.0	ok	0.0	0.0			0,0,0,0						
5031	0.0	0.0	ok	0.0	0.0			0,0,0,0						
5032	0.0	0.0	ok	0.0	0.0			0,0,0,0						
5033	0.0	0.0	ok	0.0	0.0			0,0,0,0						
5034	0.0	0.0	ok	0.0	0.0			0,0,0,0						
5035	0.0	0.0	ok	0.0	0.0			0,0,0,0						
5036	0.0	0.0	ok	0.0	0.0			0,0,0,0						
5037	0.0	0.0	ok	0.0	0.0			0,0,0,0						
5038	0.0	0.0	ok	0.0	0.0			0,0,0,0						
5039	0.0	0.0	ok	0.0	0.0			0,0,0,0						
5040	0.0	0.0	ok	0.0	0.0			0,0,0,0						
5041	0.0	0.0	ok	0.0	0.0			0,0,0,0						
5042	0.0	0.0	ok	0.0	0.0			0,0,0,0						
5043	0.0	0.0	ok	0.0	0.0			0,0,0,0						
5044	0.0	0.0	ok	0.0	0.0			0,0,0,0						
5045	0.0	0.0	ok	0.0	0.0			0,0,0,0						
5046	0.0	0.0	ok	0.0	0.0			0,0,0,0						
5058	0.0	0.0	ok	0.0	0.0			0,0,0,0						
5059	0.0	0.0	ok	0.0	0.0			0,0,0,0						
5060	0.0	0.0	ok	0.0	0.0			0,0,0,0						
5061	0.0	0.0	ok	0.0	0.0			0,0,0,0						
5062	0.0	0.0	ok	0.0	0.0			0,0,0,0						
5063	0.0	0.0	ok	0.0	0.0			0,0,0,0						
5064	0.0	0.0	ok	0.0	0.0			0,0,0,0						
5065	0.0	0.0	ok	0.0	0.0			0,0,0,0						
5066	0.0	0.0	ok	0.0	0.0			0,0,0,0						
5067	0.0	0.0	ok	0.0	0.0			0,0,0,0						
5068	0.0	0.0	ok	0.0	0.0			0,0,0,0						
5069	0.0	0.0	ok	0.0	0.0			0,0,0,0						
5070	0.0	0.0	ok	0.0	0.0			0,0,0,0						
5071	0.0	0.0	ok	0.0	0.0			0,0,0,0						
5072	0.0	0.0	ok	0.0	0.0			0,0,0,0						
5073	0.0	0.0	ok	0.0	0.0			0,0,0,0						
5074	0.0	0.0	ok	0.0	0.0			0,0,0,0						
5075	0.0	0.0	ok	0.0	0.0			0,0,0,0						
5108	0.0	0.0	ok	0.0	0.0			0,0,0,0						
5109	0.0	0.0	ok	0.0	0.0			0,0,0,0						
5110	0.0	0.0	ok	0.0	0.0			0,0,0,0						
5111	0.0	0.0	ok	0.0	0.0			0,0,0,0						
5112	0.0	0.0	ok	0.0	0.0			0,0,0,0						
5113	0.0	0.0	ok	0.0	0.0			0,0,0,0						
5115	0.0	0.0	ok	0.0	0.0			0,0,0,0						
5116	0.0	0.0	ok	0.0	0.0			0,0,0,0						
5118	0.0	0.0	ok	0.0	0.0			0,0,0,0						
5120	0.0	0.0	ok	0.0	0.0			0,0,0,0						
5122	0.0	0.0	ok	0.0	0.0			0,0,0,0						
5124	0.0	0.0	ok	0.0	0.0			0,0,0,0						
5125	0.0	0.0	ok	0.0	0.0			0,0,0,0						
5126	0.0	0.0	ok	0.0	0.0			0,0,0,0						
5129	0.0	0.0	ok	0.0	0.0			0,0,0,0						
5130	0.0	0.0	ok	0.0	0.0			0,0,0,0						
5131	0.0	0.0	ok	0.0	0.0			0,0,0,0						
5132	0.0	0.0	ok	0.0	0.0			0,0,0,0						
5133	0.0	0.0	ok	0.0	0.0			0,0,0,0						
5134	0.0	0.0	ok	0.0	0.0			0,0,0,0						
5135	0.0	0.0	ok	0.0	0.0			0,0,0,0						
5136	0.0	0.0	ok	0.0	0.0			0,0,0,0						
5155	0.0	0.0	ok	0.0	0.0			0,0,0,0						
5162	0.0	0.0	ok	0.0	0.0			0,0,0,0						
5167	0.0	0.0	ok	0.0	0.0			0,0,0,0						
5176	0.0	0.0	ok	0.0	0.0			0,0,0,0						

Raggruppamento Temporaneo di Professionisti

DP INGEGNERIA S.R.L. Arch. Sergio MARTINELLI
P.I. Gabriele BONOFILIO Ing. Alessandro DEL TOZZOTTO
Ing. Francesco BARTOLI Ing. Giacomo LENCIONI



Comune di Pescia

Servizio 3 – Gestione del Territorio

A.O. OPERE PUBBLICHE E PROTEZIONE CIVILE

INTERVENTO DI MANUTENZIONE STRAORDINARIA PER LA MESSA IN SICUREZZA DELL'IMMOBILE DENOMINATO MERCATO DEI FIORI" CIG 7341012ABC.

Pilas.	f.Om. N	f.Om. T	Stato	V V/T	V N/M	V stab	V flst	Rif. cmb	V.7.5.9	V Ed	sovr. Xi	sovr. Xf	sovr. Yi	sovr. Yf
5177	0.0	0.0	ok	0.0	0.0			0,0,0,0						
5178	0.0	0.0	ok	0.0	0.0			0,0,0,0						
5179	0.0	0.0	ok	0.0	0.0			0,0,0,0						
5180	0.0	0.0	ok	0.0	0.0			0,0,0,0						
5181	0.0	0.0	ok	0.0	0.0			0,0,0,0						
5182	0.0	0.0	ok	0.0	0.0			0,0,0,0						
5183	0.0	0.0	ok	0.0	0.0			0,0,0,0						
5184	0.0	0.0	ok	0.0	0.0			0,0,0,0						
5185	0.0	0.0	ok	0.0	0.0			0,0,0,0						
5186	0.0	0.0	ok	0.0	0.0			0,0,0,0						
5187	0.0	0.0	ok	0.0	0.0			0,0,0,0						
5188	0.0	0.0	ok	0.0	0.0			0,0,0,0						
5189	0.0	0.0	ok	0.0	0.0			0,0,0,0						
5190	0.0	0.0	ok	0.0	0.0			0,0,0,0						
5191	0.0	0.0	ok	0.0	0.0			0,0,0,0						
5192	0.0	0.0	ok	0.0	0.0			0,0,0,0						
5193	0.0	0.0	ok	0.0	0.0			0,0,0,0						
5194	0.0	0.0	ok	0.0	0.0			0,0,0,0						
5195	0.0	0.0	ok	0.0	0.0			0,0,0,0						
5207	0.0	0.0	ok	0.0	0.0			0,0,0,0						
5208	0.0	0.0	ok	0.0	0.0			0,0,0,0						
5209	0.0	0.0	ok	0.0	0.0			0,0,0,0						
5210	0.0	0.0	ok	0.0	0.0			0,0,0,0						
5211	0.0	0.0	ok	0.0	0.0			0,0,0,0						
5212	0.0	0.0	ok	0.0	0.0			0,0,0,0						
5213	0.0	0.0	ok	0.0	0.0			0,0,0,0						
5214	0.0	0.0	ok	0.0	0.0			0,0,0,0						
5215	0.0	0.0	ok	0.0	0.0			0,0,0,0						
5216	0.0	0.0	ok	0.0	0.0			0,0,0,0						
5217	0.0	0.0	ok	0.0	0.0			0,0,0,0						
5218	0.0	0.0	ok	0.0	0.0			0,0,0,0						
5219	0.0	0.0	ok	0.0	0.0			0,0,0,0						
5220	0.0	0.0	ok	0.0	0.0			0,0,0,0						
5221	0.0	0.0	ok	0.0	0.0			0,0,0,0						
5222	0.0	0.0	ok	0.0	0.0			0,0,0,0						
5223	0.0	0.0	ok	0.0	0.0			0,0,0,0						
5224	0.0	0.0	ok	0.0	0.0			0,0,0,0						
5229	0.0	0.0	ok	0.0	0.0			0,0,0,0						
5231	0.0	0.0	ok	0.0	0.0			0,0,0,0						
5236	0.0	0.0	ok	0.0	0.0			0,0,0,0						
5266	0.0	0.0	ok	0.0	0.0			0,0,0,0						
5267	0.0	0.0	ok	0.0	0.0			0,0,0,0						
5268	0.0	0.0	ok	0.0	0.0			0,0,0,0						
5269	0.0	0.0	ok	0.0	0.0			0,0,0,0						
5270	0.0	0.0	ok	0.0	0.0			0,0,0,0						
5271	0.0	0.0	ok	0.0	0.0			0,0,0,0						
5272	0.0	0.0	ok	0.0	0.0			0,0,0,0						
5273	0.0	0.0	ok	0.0	0.0			0,0,0,0						
5274	0.0	0.0	ok	0.0	0.0			0,0,0,0						
5275	0.0	0.0	ok	0.0	0.0			0,0,0,0						
5276	0.0	0.0	ok	0.0	0.0			0,0,0,0						
5277	0.0	0.0	ok	0.0	0.0			0,0,0,0						
5278	0.0	0.0	ok	0.0	0.0			0,0,0,0						
5283	0.0	0.0	ok	0.0	0.0			0,0,0,0						
5284	0.0	0.0	ok	0.0	0.0			0,0,0,0						
5285	0.0	0.0	ok	0.0	0.0			0,0,0,0						
5286	0.0	0.0	ok	0.0	0.0			0,0,0,0						
5287	0.0	0.0	ok	0.0	0.0			0,0,0,0						
5288	0.0	0.0	ok	0.0	0.0			0,0,0,0						
5289	0.0	0.0	ok	0.0	0.0			0,0,0,0						
5290	0.0	0.0	ok	0.0	0.0			0,0,0,0						
5311	0.0	0.0	ok	0.0	0.0			0,0,0,0						
5312	0.0	0.0	ok	0.0	0.0			0,0,0,0						
5313	0.0	0.0	ok	0.0	0.0			0,0,0,0						
5314	0.0	0.0	ok	0.0	0.0			0,0,0,0						

Raggruppamento Temporaneo di Professionisti

DP INGEGNERIA S.R.L.

Arch. Sergio MARTINELLI

P.I. Gabriele BONOFILIO

Ing. Alessandro DEL TOZZOTTO

Ing. Francesco BARTOLI

Ing. Giacomo LENCIONI



Comune di Pescia

Servizio 3 – Gestione del Territorio
A.O. OPERE PUBBLICHE E PROTEZIONE CIVILE

INTERVENTO DI MANUTENZIONE STRAORDINARIA PER LA MESSA IN SICUREZZA DELL'IMMOBILE DENOMINATO MERCATO DEI FIORI" CIG 7341012ABC.

Pilas.	f.Om. N	f.Om. T	Stato	V V/T	V N/M	V stab	V flst	Rif. cmb	V.7.5.9	V Ed	sovr. Xi	sovr. Xf	sovr. Yi	sovr. Yf
5315	0.0	0.0	ok	0.0	0.0			0,0,0,0						
5316	0.0	0.0	ok	0.0	0.0			0,0,0,0						
5317	0.0	0.0	ok	0.0	0.0			0,0,0,0						
5318	0.0	0.0	ok	0.0	0.0			0,0,0,0						
5356	0.0	0.0	ok	0.0	0.0			0,0,0,0						
5357	0.0	0.0	ok	0.0	0.0			0,0,0,0						
5358	0.0	0.0	ok	0.0	0.0			0,0,0,0						
5359	0.0	0.0	ok	0.0	0.0			0,0,0,0						
5360	0.0	0.0	ok	0.0	0.0			0,0,0,0						
5361	0.0	0.0	ok	0.0	0.0			0,0,0,0						
5362	0.0	0.0	ok	0.0	0.0			0,0,0,0						
5363	0.0	0.0	ok	0.0	0.0			0,0,0,0						
5364	0.0	0.0	ok	0.0	0.0			0,0,0,0						
5367	0.0	0.0	ok	0.0	0.0			0,0,0,0						
5368	0.0	0.0	ok	0.0	0.0			0,0,0,0						
5369	0.0	0.0	ok	0.0	0.0			0,0,0,0						
5370	0.0	0.0	ok	0.0	0.0			0,0,0,0						
5371	0.0	0.0	ok	0.0	0.0			0,0,0,0						
5372	0.0	0.0	ok	0.0	0.0			0,0,0,0						
5373	0.0	0.0	ok	0.0	0.0			0,0,0,0						
5374	0.0	0.0	ok	0.0	0.0			0,0,0,0						
5375	0.0	0.0	ok	0.0	0.0			0,0,0,0						
5376	0.0	0.0	ok	0.0	0.0			0,0,0,0						
5377	0.0	0.0	ok	0.0	0.0			0,0,0,0						
5378	0.0	0.0	ok	0.0	0.0			0,0,0,0						
5379	0.0	0.0	ok	0.0	0.0			0,0,0,0						
5380	0.0	0.0	ok	0.0	0.0			0,0,0,0						
5381	0.0	0.0	ok	0.0	0.0			0,0,0,0						
5383	0.0	0.0	ok	0.0	0.0			0,0,0,0						
5384	0.0	0.0	ok	0.0	0.0			0,0,0,0						
5385	0.0	0.0	ok	0.0	0.0			0,0,0,0						
5387	0.0	0.0	ok	0.0	0.0			0,0,0,0						
5388	0.0	0.0	ok	0.0	0.0			0,0,0,0						
5389	0.0	0.0	ok	0.0	0.0			0,0,0,0						
5390	0.0	0.0	ok	0.0	0.0			0,0,0,0						
5391	0.0	0.0	ok	0.0	0.0			0,0,0,0						
5392	0.0	0.0	ok	0.0	0.0			0,0,0,0						
5393	0.0	0.0	ok	0.0	0.0			0,0,0,0						
5394	0.0	0.0	ok	0.0	0.0			0,0,0,0						
5395	0.0	0.0	ok	0.0	0.0			0,0,0,0						
5396	0.0	0.0	ok	0.0	0.0			0,0,0,0						
5397	0.0	0.0	ok	0.0	0.0			0,0,0,0						
5400	0.0	0.0	ok	0.0	0.0			0,0,0,0						
5401	0.0	0.0	ok	0.0	0.0			0,0,0,0						
5402	0.0	0.0	ok	0.0	0.0			0,0,0,0						
5403	0.0	0.0	ok	0.0	0.0			0,0,0,0						
5404	0.0	0.0	ok	0.0	0.0			0,0,0,0						
5416	0.0	0.0	ok	0.0	0.0			0,0,0,0						
5417	0.0	0.0	ok	0.0	0.0			0,0,0,0						
5418	0.0	0.0	ok	0.0	0.0			0,0,0,0						
5419	0.0	0.0	ok	0.0	0.0			0,0,0,0						
5420	0.0	0.0	ok	0.0	0.0			0,0,0,0						
5421	0.0	0.0	ok	0.0	0.0			0,0,0,0						
5422	0.0	0.0	ok	0.0	0.0			0,0,0,0						
5423	0.0	0.0	ok	0.0	0.0			0,0,0,0						
5424	0.0	0.0	ok	0.0	0.0			0,0,0,0						
5425	0.0	0.0	ok	0.0	0.0			0,0,0,0						
5426	0.0	0.0	ok	0.0	0.0			0,0,0,0						
5427	0.0	0.0	ok	0.0	0.0			0,0,0,0						
5428	0.0	0.0	ok	0.0	0.0			0,0,0,0						
5429	0.0	0.0	ok	0.0	0.0			0,0,0,0						
5430	0.0	0.0	ok	0.0	0.0			0,0,0,0						
5431	0.0	0.0	ok	0.0	0.0			0,0,0,0						
5432	0.0	0.0	ok	0.0	0.0			0,0,0,0						
5433	0.0	0.0	ok	0.0	0.0			0,0,0,0						

Raggruppamento Temporaneo di Professionisti

DP INGEGNERIA S.R.L. Arch. Sergio MARTINELLI
P.I. Gabriele BONOFILIO Ing. Alessandro DEL TOZZOTTO
Ing. Francesco BARTOLI Ing. Giacomo LENCIONI



Comune di Pescia

Servizio 3 – Gestione del Territorio

A.O. OPERE PUBBLICHE E PROTEZIONE CIVILE

INTERVENTO DI MANUTENZIONE STRAORDINARIA PER LA MESSA IN SICUREZZA DELL'IMMOBILE DENOMINATO MERCATO DEI FIORI" CIG 7341012ABC.

Pilas.	f.Om. N	f.Om. T	Stato	V V/T	V N/M	V stab	V flst	Rif. cmb	V.7.5.9	V Ed	sovr. Xi	sovr. Xf	sovr. Yi	sovr. Yf
5459	0.0	0.0	ok	0.0	0.0			0,0,0,0						
5460	0.0	0.0	ok	0.0	0.0			0,0,0,0						
5461	0.0	0.0	ok	0.0	0.0			0,0,0,0						
5463	0.0	0.0	ok	0.0	0.0			0,0,0,0						
5464	0.0	0.0	ok	0.0	0.0			0,0,0,0						
5465	0.0	0.0	ok	0.0	0.0			0,0,0,0						
5466	0.0	0.0	ok	0.0	0.0			0,0,0,0						
5467	0.0	0.0	ok	0.0	0.0			0,0,0,0						
5468	0.0	0.0	ok	0.0	0.0			0,0,0,0						
5469	0.0	0.0	ok	0.0	0.0			0,0,0,0						
5470	0.0	0.0	ok	0.0	0.0			0,0,0,0						
5471	0.0	0.0	ok	0.0	0.0			0,0,0,0						
5472	0.0	0.0	ok	0.0	0.0			0,0,0,0						
5473	0.0	0.0	ok	0.0	0.0			0,0,0,0						
5474	0.0	0.0	ok	0.0	0.0			0,0,0,0						
5475	0.0	0.0	ok	0.0	0.0			0,0,0,0						
5526	0.0	0.0	ok	0.0	0.0			0,0,0,0						
5527	0.0	0.0	ok	0.0	0.0			0,0,0,0						
5528	0.0	0.0	ok	0.0	0.0			0,0,0,0						
5533	0.0	0.0	ok	0.0	0.0			0,0,0,0						
5633	0.0	0.0	ok	0.0	0.0			0,0,0,0						
5634	0.0	0.0	ok	0.0	0.0			0,0,0,0						
5636	0.0	0.0	ok	0.0	0.0			0,0,0,0						
5637	0.0	0.0	ok	0.0	0.0			0,0,0,0						
5638	0.0	0.0	ok	0.0	0.0			0,0,0,0						
5648	0.0	0.0	ok	0.0	0.0			0,0,0,0						
5649	0.0	0.0	ok	0.0	0.0			0,0,0,0						
5650	0.0	0.0	ok	0.0	0.0			0,0,0,0						
5661	0.0	0.0	ok	0.0	0.0			0,0,0,0						
5662	0.0	0.0	ok	0.0	0.0			0,0,0,0						
5663	0.0	0.0	ok	0.0	0.0			0,0,0,0						
5664	0.0	0.0	ok	0.0	0.0			0,0,0,0						
5671	0.0	0.0	ok	0.0	0.0			0,0,0,0						
5672	0.0	0.0	ok	0.0	0.0			0,0,0,0						
5673	0.0	0.0	ok	0.0	0.0			0,0,0,0						
5674	0.0	0.0	ok	0.0	0.0			0,0,0,0						
5675	0.0	0.0	ok	0.0	0.0			0,0,0,0						
5676	0.0	0.0	ok	0.0	0.0			0,0,0,0						
5677	0.0	0.0	ok	0.0	0.0			0,0,0,0						
5678	0.0	0.0	ok	0.0	0.0			0,0,0,0						
5679	0.0	0.0	ok	0.0	0.0			0,0,0,0						
5680	0.0	0.0	ok	0.0	0.0			0,0,0,0						
5681	0.0	0.0	ok	0.0	0.0			0,0,0,0						
5682	0.0	0.0	ok	0.0	0.0			0,0,0,0						
5683	0.0	0.0	ok	0.0	0.0			0,0,0,0						
5684	0.0	0.0	ok	0.0	0.0			0,0,0,0						
5685	0.0	0.0	ok	0.0	0.0			0,0,0,0						
5686	0.0	0.0	ok	0.0	0.0			0,0,0,0						
5687	0.0	0.0	ok	0.0	0.0			0,0,0,0						
5688	0.0	0.0	ok	0.0	0.0			0,0,0,0						
5700	0.0	0.0	ok	0.0	0.0			0,0,0,0						
5701	0.0	0.0	ok	0.0	0.0			0,0,0,0						
5702	0.0	0.0	ok	0.0	0.0			0,0,0,0						
5703	0.0	0.0	ok	0.0	0.0			0,0,0,0						
5704	0.0	0.0	ok	0.0	0.0			0,0,0,0						
5705	0.0	0.0	ok	0.0	0.0			0,0,0,0						
5706	0.0	0.0	ok	0.0	0.0			0,0,0,0						
5707	0.0	0.0	ok	0.0	0.0			0,0,0,0						
5708	0.0	0.0	ok	0.0	0.0			0,0,0,0						
5709	0.0	0.0	ok	0.0	0.0			0,0,0,0						
5710	0.0	0.0	ok	0.0	0.0			0,0,0,0						
5711	0.0	0.0	ok	0.0	0.0			0,0,0,0						
5712	0.0	0.0	ok	0.0	0.0			0,0,0,0						
5713	0.0	0.0	ok	0.0	0.0			0,0,0,0						
5714	0.0	0.0	ok	0.0	0.0			0,0,0,0						

Raggruppamento Temporaneo di Professionisti

DP INGEGNERIA S.R.L.

P.I. Gabriele BONOFILIO

Ing. Francesco BARTOLI

Arch. Sergio MARTINELLI

Ing. Alessandro DEL TOZZOTTO

Ing. Giacomo LENCIONI



Comune di Pescia

Servizio 3 – Gestione del Territorio

A.O. OPERE PUBBLICHE E PROTEZIONE CIVILE

INTERVENTO DI MANUTENZIONE STRAORDINARIA PER LA MESSA IN SICUREZZA DELL'IMMOBILE DENOMINATO MERCATO DEI FIORI" CIG 7341012ABC.

Pilas.	f.Om. N	f.Om. T	Stato	V V/T	V N/M	V stab	V flst	Rif. cmb	V.7.5.9	V Ed	sovr. Xi	sovr. Xf	sovr. Yi	sovr. Yf
5715	0.0	0.0	ok	0.0	0.0			0,0,0,0						
5716	0.0	0.0	ok	0.0	0.0			0,0,0,0						
5717	0.0	0.0	ok	0.0	0.0			0,0,0,0						
5976	0.0	0.0	ok	0.0	0.0			0,0,0,0						
5977	0.0	0.0	ok	0.0	0.0			0,0,0,0						
5978	0.0	0.0	ok	0.0	0.0			0,0,0,0						
5980	0.0	0.0	ok	0.0	0.0			0,0,0,0						
5981	0.0	0.0	ok	0.0	0.0			0,0,0,0						
5982	0.0	0.0	ok	0.0	0.0			0,0,0,0						
5983	0.0	0.0	ok	0.0	0.0			0,0,0,0						
5984	0.0	0.0	ok	0.0	0.0			0,0,0,0						
5989	0.0	0.0	ok	0.0	0.0			0,0,0,0						
5990	0.0	0.0	ok	0.0	0.0			0,0,0,0						
5991	0.0	0.0	ok	0.0	0.0			0,0,0,0						
5992	0.0	0.0	ok	0.0	0.0			0,0,0,0						
5993	0.0	0.0	ok	0.0	0.0			0,0,0,0						
5994	0.0	0.0	ok	0.0	0.0			0,0,0,0						
5995	0.0	0.0	ok	0.0	0.0			0,0,0,0						
5996	0.0	0.0	ok	0.0	0.0			0,0,0,0						
6017	0.0	0.0	ok	0.0	0.0			0,0,0,0						
6018	0.0	0.0	ok	0.0	0.0			0,0,0,0						
6019	0.0	0.0	ok	0.0	0.0			0,0,0,0						
6020	0.0	0.0	ok	0.0	0.0			0,0,0,0						
6021	0.0	0.0	ok	0.0	0.0			0,0,0,0						
6022	0.0	0.0	ok	0.0	0.0			0,0,0,0						
6023	0.0	0.0	ok	0.0	0.0			0,0,0,0						
6024	0.0	0.0	ok	0.0	0.0			0,0,0,0						
6067	0.0	0.0	ok	0.0	0.0			0,0,0,0						
6068	0.0	0.0	ok	0.0	0.0			0,0,0,0						
6069	0.0	0.0	ok	0.0	0.0			0,0,0,0						
6070	0.0	0.0	ok	0.0	0.0			0,0,0,0						
6071	0.0	0.0	ok	0.0	0.0			0,0,0,0						
6072	0.0	0.0	ok	0.0	0.0			0,0,0,0						
6073	0.0	0.0	ok	0.0	0.0			0,0,0,0						
6074	0.0	0.0	ok	0.0	0.0			0,0,0,0						
6080	0.0	0.0	ok	0.0	0.0			0,0,0,0						
6081	0.0	0.0	ok	0.0	0.0			0,0,0,0						
6082	0.0	0.0	ok	0.0	0.0			0,0,0,0						
6086	0.0	0.0	ok	0.0	0.0			0,0,0,0						
6087	0.0	0.0	ok	0.0	0.0			0,0,0,0						
6088	0.0	0.0	ok	0.0	0.0			0,0,0,0						
6089	0.0	0.0	ok	0.0	0.0			0,0,0,0						
6090	0.0	0.0	ok	0.0	0.0			0,0,0,0						
6091	0.0	0.0	ok	0.0	0.0			0,0,0,0						
6092	0.0	0.0	ok	0.0	0.0			0,0,0,0						
6093	0.0	0.0	ok	0.0	0.0			0,0,0,0						
6098	0.0	0.0	ok	0.0	0.0			0,0,0,0						
6099	0.0	0.0	ok	0.0	0.0			0,0,0,0						
6100	0.0	0.0	ok	0.0	0.0			0,0,0,0						
6101	0.0	0.0	ok	0.0	0.0			0,0,0,0						
6102	0.0	0.0	ok	0.0	0.0			0,0,0,0						
6103	0.0	0.0	ok	0.0	0.0			0,0,0,0						
6104	0.0	0.0	ok	0.0	0.0			0,0,0,0						
6105	0.0	0.0	ok	0.0	0.0			0,0,0,0						
6121	0.0	0.0	ok	0.0	0.0			0,0,0,0						
6122	0.0	0.0	ok	0.0	0.0			0,0,0,0						
6123	0.0	0.0	ok	0.0	0.0			0,0,0,0						
6126	0.0	0.0	ok	0.0	0.0			0,0,0,0						
6130	0.0	0.0	ok	0.0	0.0			0,0,0,0						
6131	0.0	0.0	ok	0.0	0.0			0,0,0,0						
6132	0.0	0.0	ok	0.0	0.0			0,0,0,0						
6133	0.0	0.0	ok	0.0	0.0			0,0,0,0						
6134	0.0	0.0	ok	0.0	0.0			0,0,0,0						
6137	0.0	0.0	ok	0.0	0.0			0,0,0,0						
6138	0.0	0.0	ok	0.0	0.0			0,0,0,0						

Raggruppamento Temporaneo di Professionisti

DP INGEGNERIA S.R.L.

P.I. Gabriele BONOFILIO

Ing. Francesco BARTOLI

Arch. Sergio MARTINELLI

Ing. Alessandro DEL TOZZOTTO

Ing. Giacomo LENCIONI



Comune di Pescia

Servizio 3 – Gestione del Territorio
A.O. OPERE PUBBLICHE E PROTEZIONE CIVILE

INTERVENTO DI MANUTENZIONE STRAORDINARIA PER LA MESSA IN SICUREZZA DELL'IMMOBILE DENOMINATO MERCATO DEI FIORI" CIG 7341012ABC.

Pilas.	f.Om. N	f.Om. T	Stato	V V/T	V N/M	V stab	V flst	Rif. cmb	V.7.5.9	V Ed	sovr. Xi	sovr. Xf	sovr. Yi	sovr. Yf
6139	0.0	0.0	ok	0.0	0.0			0,0,0,0						
6140	0.0	0.0	ok	0.0	0.0			0,0,0,0						
6141	0.0	0.0	ok	0.0	0.0			0,0,0,0						
6142	0.0	0.0	ok	0.0	0.0			0,0,0,0						
6147	0.0	0.0	ok	0.0	0.0			0,0,0,0						
6148	0.0	0.0	ok	0.0	0.0			0,0,0,0						
6149	0.0	0.0	ok	0.0	0.0			0,0,0,0						
6150	0.0	0.0	ok	0.0	0.0			0,0,0,0						
6151	0.0	0.0	ok	0.0	0.0			0,0,0,0						
6152	0.0	0.0	ok	0.0	0.0			0,0,0,0						
6153	0.0	0.0	ok	0.0	0.0			0,0,0,0						
6154	0.0	0.0	ok	0.0	0.0			0,0,0,0						
6159	0.0	0.0	ok	0.0	0.0			0,0,0,0						
6160	0.0	0.0	ok	0.0	0.0			0,0,0,0						
6161	0.0	0.0	ok	0.0	0.0			0,0,0,0						
6162	0.0	0.0	ok	0.0	0.0			0,0,0,0						
6163	0.0	0.0	ok	0.0	0.0			0,0,0,0						
6164	0.0	0.0	ok	0.0	0.0			0,0,0,0						
6165	0.0	0.0	ok	0.0	0.0			0,0,0,0						
6166	0.0	0.0	ok	0.0	0.0			0,0,0,0						
6187	0.0	0.0	ok	0.0	0.0			0,0,0,0						
6188	0.0	0.0	ok	0.0	0.0			0,0,0,0						
6189	0.0	0.0	ok	0.0	0.0			0,0,0,0						
6190	0.0	0.0	ok	0.0	0.0			0,0,0,0						
6191	0.0	0.0	ok	0.0	0.0			0,0,0,0						
6192	0.0	0.0	ok	0.0	0.0			0,0,0,0						
6193	0.0	0.0	ok	0.0	0.0			0,0,0,0						
6194	0.0	0.0	ok	0.0	0.0			0,0,0,0						
6231	0.0	0.0	ok	0.0	0.0			0,0,0,0						
6232	0.0	0.0	ok	0.0	0.0			0,0,0,0						
6233	0.0	0.0	ok	0.0	0.0			0,0,0,0						
6234	0.0	0.0	ok	0.0	0.0			0,0,0,0						
6235	0.0	0.0	ok	0.0	0.0			0,0,0,0						
6236	0.0	0.0	ok	0.0	0.0			0,0,0,0						
6237	0.0	0.0	ok	0.0	0.0			0,0,0,0						
6238	0.0	0.0	ok	0.0	0.0			0,0,0,0						
6243	0.0	0.0	ok	0.0	0.0			0,0,0,0						
6244	0.0	0.0	ok	0.0	0.0			0,0,0,0						
6245	0.0	0.0	ok	0.0	0.0			0,0,0,0						
6246	0.0	0.0	ok	0.0	0.0			0,0,0,0						
6247	0.0	0.0	ok	0.0	0.0			0,0,0,0						
6248	0.0	0.0	ok	0.0	0.0			0,0,0,0						
6249	0.0	0.0	ok	0.0	0.0			0,0,0,0						
6250	0.0	0.0	ok	0.0	0.0			0,0,0,0						
6271	0.0	0.0	ok	0.0	0.0			0,0,0,0						
6272	0.0	0.0	ok	0.0	0.0			0,0,0,0						
6273	0.0	0.0	ok	0.0	0.0			0,0,0,0						
6274	0.0	0.0	ok	0.0	0.0			0,0,0,0						
6275	0.0	0.0	ok	0.0	0.0			0,0,0,0						
6276	0.0	0.0	ok	0.0	0.0			0,0,0,0						
6277	0.0	0.0	ok	0.0	0.0			0,0,0,0						
6278	0.0	0.0	ok	0.0	0.0			0,0,0,0						
6315	0.0	0.0	ok	0.0	0.0			0,0,0,0						
6316	0.0	0.0	ok	0.0	0.0			0,0,0,0						
6317	0.0	0.0	ok	0.0	0.0			0,0,0,0						
6318	0.0	0.0	ok	0.0	0.0			0,0,0,0						
6319	0.0	0.0	ok	0.0	0.0			0,0,0,0						
6320	0.0	0.0	ok	0.0	0.0			0,0,0,0						
6321	0.0	0.0	ok	0.0	0.0			0,0,0,0						
6322	0.0	0.0	ok	0.0	0.0			0,0,0,0						
6327	0.0	0.0	ok	0.0	0.0			0,0,0,0						
6328	0.0	0.0	ok	0.0	0.0			0,0,0,0						
6329	0.0	0.0	ok	0.0	0.0			0,0,0,0						
6330	0.0	0.0	ok	0.0	0.0			0,0,0,0						
6331	0.0	0.0	ok	0.0	0.0			0,0,0,0						

Raggruppamento Temporaneo di Professionisti

DP INGEGNERIA S.R.L. Arch. Sergio MARTINELLI
P.I. Gabriele BONOFILIO Ing. Alessandro DEL TOZZOTTO
Ing. Francesco BARTOLI Ing. Giacomo LENCIONI



Comune di Pescia

Servizio 3 – Gestione del Territorio
A.O. OPERE PUBBLICHE E PROTEZIONE CIVILE

INTERVENTO DI MANUTENZIONE STRAORDINARIA PER LA MESSA IN SICUREZZA DELL'IMMOBILE DENOMINATO MERCATO DEI FIORI" CIG 7341012ABC.

Pilas.	f.Om. N	f.Om. T	Stato	V V/T	V N/M	V stab	V flst	Rif. cmb	V.7.5.9	V Ed	sovr. Xi	sovr. Xf	sovr. Yi	sovr. Yf
6332	0.0	0.0	ok	0.0	0.0			0,0,0,0						
6333	0.0	0.0	ok	0.0	0.0			0,0,0,0						
6334	0.0	0.0	ok	0.0	0.0			0,0,0,0						
6355	0.0	0.0	ok	0.0	0.0			0,0,0,0						
6356	0.0	0.0	ok	0.0	0.0			0,0,0,0						
6357	0.0	0.0	ok	0.0	0.0			0,0,0,0						
6358	0.0	0.0	ok	0.0	0.0			0,0,0,0						
6359	0.0	0.0	ok	0.0	0.0			0,0,0,0						
6360	0.0	0.0	ok	0.0	0.0			0,0,0,0						
6361	0.0	0.0	ok	0.0	0.0			0,0,0,0						
6362	0.0	0.0	ok	0.0	0.0			0,0,0,0						
6399	0.0	0.0	ok	0.0	0.0			0,0,0,0						
6400	0.0	0.0	ok	0.0	0.0			0,0,0,0						
6401	0.0	0.0	ok	0.0	0.0			0,0,0,0						
6402	0.0	0.0	ok	0.0	0.0			0,0,0,0						
6403	0.0	0.0	ok	0.0	0.0			0,0,0,0						
6404	0.0	0.0	ok	0.0	0.0			0,0,0,0						
6405	0.0	0.0	ok	0.0	0.0			0,0,0,0						
6406	0.0	0.0	ok	0.0	0.0			0,0,0,0						
6411	0.0	0.0	ok	0.0	0.0			0,0,0,0						
6412	0.0	0.0	ok	0.0	0.0			0,0,0,0						
6413	0.0	0.0	ok	0.0	0.0			0,0,0,0						
6414	0.0	0.0	ok	0.0	0.0			0,0,0,0						
6415	0.0	0.0	ok	0.0	0.0			0,0,0,0						
6416	0.0	0.0	ok	0.0	0.0			0,0,0,0						
6417	0.0	0.0	ok	0.0	0.0			0,0,0,0						
6418	0.0	0.0	ok	0.0	0.0			0,0,0,0						
6439	0.0	0.0	ok	0.0	0.0			0,0,0,0						
6440	0.0	0.0	ok	0.0	0.0			0,0,0,0						
6441	0.0	0.0	ok	0.0	0.0			0,0,0,0						
6442	0.0	0.0	ok	0.0	0.0			0,0,0,0						
6443	0.0	0.0	ok	0.0	0.0			0,0,0,0						
6444	0.0	0.0	ok	0.0	0.0			0,0,0,0						
6445	0.0	0.0	ok	0.0	0.0			0,0,0,0						
6446	0.0	0.0	ok	0.0	0.0			0,0,0,0						
6483	0.0	0.0	ok	0.0	0.0			0,0,0,0						
6486	0.0	0.0	ok	0.0	0.0			0,0,0,0						
6542	0.0	0.0	ok	0.0	0.0			0,0,0,0						
6543	0.0	0.0	ok	0.0	0.0			0,0,0,0						
6544	0.0	0.0	ok	0.0	0.0			0,0,0,0						
6545	0.0	0.0	ok	0.0	0.0			0,0,0,0						
6546	0.0	0.0	ok	0.0	0.0			0,0,0,0						
6549	0.0	0.0	ok	0.0	0.0			0,0,0,0						
6550	0.0	0.0	ok	0.0	0.0			0,0,0,0						
6551	0.0	0.0	ok	0.0	0.0			0,0,0,0						
6552	0.0	0.0	ok	0.0	0.0			0,0,0,0						
6553	0.0	0.0	ok	0.0	0.0			0,0,0,0						
6554	0.0	0.0	ok	0.0	0.0			0,0,0,0						
6555	0.0	0.0	ok	0.0	0.0			0,0,0,0						
6556	0.0	0.0	ok	0.0	0.0			0,0,0,0						
6564	0.0	0.0	ok	0.0	0.0			0,0,0,0						
6565	0.0	0.0	ok	0.0	0.0			0,0,0,0						
6570	0.0	0.0	ok	0.0	0.0			0,0,0,0						
6605	0.0	0.0	ok	0.0	0.0			0,0,0,0						
6606	0.0	0.0	ok	0.0	0.0			0,0,0,0						
6607	0.0	0.0	ok	0.0	0.0			0,0,0,0						
6615	0.0	0.0	ok	0.0	0.0			0,0,0,0						
6616	0.0	0.0	ok	0.0	0.0			0,0,0,0						
6617	0.0	0.0	ok	0.0	0.0			0,0,0,0						
6618	0.0	0.0	ok	0.0	0.0			0,0,0,0						
6619	0.0	0.0	ok	0.0	0.0			0,0,0,0						
6620	0.0	0.0	ok	0.0	0.0			0,0,0,0						
6621	0.0	0.0	ok	0.0	0.0			0,0,0,0						
6622	0.0	0.0	ok	0.0	0.0			0,0,0,0						
6627	0.0	0.0	ok	0.0	0.0			0,0,0,0						

Raggruppamento Temporaneo di Professionisti

DP INGEGNERIA S.R.L. Arch. Sergio MARTINELLI
P.I. Gabriele BONOFILIO Ing. Alessandro DEL TOZZOTTO
Ing. Francesco BARTOLI Ing. Giacomo LENCIONI



Comune di Pescia

Servizio 3 – Gestione del Territorio

A.O. OPERE PUBBLICHE E PROTEZIONE CIVILE

INTERVENTO DI MANUTENZIONE STRAORDINARIA PER LA MESSA IN SICUREZZA DELL'IMMOBILE DENOMINATO MERCATO DEI FIORI" CIG 7341012ABC.

Pilas.	f.Om. N	f.Om. T	Stato	V V/T	V N/M	V stab	V flst	Rif. cmb	V.7.5.9	V Ed	sovr. Xi	sovr. Xf	sovr. Yi	sovr. Yf
6628	0.0	0.0	ok	0.0	0.0			0,0,0,0						
6629	0.0	0.0	ok	0.0	0.0			0,0,0,0						
6630	0.0	0.0	ok	0.0	0.0			0,0,0,0						
6631	0.0	0.0	ok	0.0	0.0			0,0,0,0						
6632	0.0	0.0	ok	0.0	0.0			0,0,0,0						
6633	0.0	0.0	ok	0.0	0.0			0,0,0,0						
6634	0.0	0.0	ok	0.0	0.0			0,0,0,0						
6656	0.0	0.0	ok	0.0	0.0			0,0,0,0						
6657	0.0	0.0	ok	0.0	0.0			0,0,0,0						
6658	0.0	0.0	ok	0.0	0.0			0,0,0,0						
6771	0.0	0.0	ok	0.0	0.0			0,0,0,0						
6775	0.0	0.0	ok	0.0	0.0			0,0,0,0						
6776	0.0	0.0	ok	0.0	0.0			0,0,0,0						
6777	0.0	0.0	ok	0.0	0.0			0,0,0,0						
6778	0.0	0.0	ok	0.0	0.0			0,0,0,0						
6815	0.0	0.0	ok	0.0	0.0			0,0,0,0						
6816	0.0	0.0	ok	0.0	0.0			0,0,0,0						
6817	0.0	0.0	ok	0.0	0.0			0,0,0,0						
6818	0.0	0.0	ok	0.0	0.0			0,0,0,0						
6819	0.0	0.0	ok	0.0	0.0			0,0,0,0						
6820	0.0	0.0	ok	0.0	0.0			0,0,0,0						
6821	0.0	0.0	ok	0.0	0.0			0,0,0,0						
6822	0.0	0.0	ok	0.0	0.0			0,0,0,0						
6827	0.0	0.0	ok	0.0	0.0			0,0,0,0						
6828	0.0	0.0	ok	0.0	0.0			0,0,0,0						
6829	0.0	0.0	ok	0.0	0.0			0,0,0,0						
6830	0.0	0.0	ok	0.0	0.0			0,0,0,0						
6831	0.0	0.0	ok	0.0	0.0			0,0,0,0						
6832	0.0	0.0	ok	0.0	0.0			0,0,0,0						
6833	0.0	0.0	ok	0.0	0.0			0,0,0,0						
6834	0.0	0.0	ok	0.0	0.0			0,0,0,0						
6855	0.0	0.0	ok	0.0	0.0			0,0,0,0						
6856	0.0	0.0	ok	0.0	0.0			0,0,0,0						
6857	0.0	0.0	ok	0.0	0.0			0,0,0,0						
6858	0.0	0.0	ok	0.0	0.0			0,0,0,0						
6859	0.0	0.0	ok	0.0	0.0			0,0,0,0						
6860	0.0	0.0	ok	0.0	0.0			0,0,0,0						
6861	0.0	0.0	ok	0.0	0.0			0,0,0,0						
6862	0.0	0.0	ok	0.0	0.0			0,0,0,0						
6902	0.0	0.0	ok	0.0	0.0			0,0,0,0						
6903	0.0	0.0	ok	0.0	0.0			0,0,0,0						
6904	0.0	0.0	ok	0.0	0.0			0,0,0,0						
6905	0.0	0.0	ok	0.0	0.0			0,0,0,0						
6906	0.0	0.0	ok	0.0	0.0			0,0,0,0						
6907	0.0	0.0	ok	0.0	0.0			0,0,0,0						
6908	0.0	0.0	ok	0.0	0.0			0,0,0,0						
6909	0.0	0.0	ok	0.0	0.0			0,0,0,0						
6914	0.0	0.0	ok	0.0	0.0			0,0,0,0						
6915	0.0	0.0	ok	0.0	0.0			0,0,0,0						
6916	0.0	0.0	ok	0.0	0.0			0,0,0,0						
6917	0.0	0.0	ok	0.0	0.0			0,0,0,0						
6918	0.0	0.0	ok	0.0	0.0			0,0,0,0						
6919	0.0	0.0	ok	0.0	0.0			0,0,0,0						
6920	0.0	0.0	ok	0.0	0.0			0,0,0,0						
6921	0.0	0.0	ok	0.0	0.0			0,0,0,0						
6942	0.0	0.0	ok	0.0	0.0			0,0,0,0						
6943	0.0	0.0	ok	0.0	0.0			0,0,0,0						
6944	0.0	0.0	ok	0.0	0.0			0,0,0,0						
6945	0.0	0.0	ok	0.0	0.0			0,0,0,0						
6946	0.0	0.0	ok	0.0	0.0			0,0,0,0						
6947	0.0	0.0	ok	0.0	0.0			0,0,0,0						
6948	0.0	0.0	ok	0.0	0.0			0,0,0,0						
6949	0.0	0.0	ok	0.0	0.0			0,0,0,0						
6986	0.0	0.0	ok	0.0	0.0			0,0,0,0						
6987	0.0	0.0	ok	0.0	0.0			0,0,0,0						

Raggruppamento Temporaneo di Professionisti

DP INGEGNERIA S.R.L.

Arch. Sergio MARTINELLI

P.I. Gabriele BONOFILIO

Ing. Alessandro DEL TOZZOTTO

Ing. Francesco BARTOLI

Ing. Giacomo LENCIONI



Comune di Pescia

Servizio 3 – Gestione del Territorio
A.O. OPERE PUBBLICHE E PROTEZIONE CIVILE

INTERVENTO DI MANUTENZIONE STRAORDINARIA PER LA MESSA IN SICUREZZA DELL'IMMOBILE DENOMINATO MERCATO DEI FIORI" CIG 7341012ABC.

Pilas.	f.Om. N	f.Om. T	Stato	V V/T	V N/M	V stab	V flst	Rif. cmb	V.7.5.9	V Ed	sovr. Xi	sovr. Xf	sovr. Yi	sovr. Yf
6988	0.0	0.0	ok	0.0	0.0			0,0,0,0						
6989	0.0	0.0	ok	0.0	0.0			0,0,0,0						
6990	0.0	0.0	ok	0.0	0.0			0,0,0,0						
6991	0.0	0.0	ok	0.0	0.0			0,0,0,0						
6992	0.0	0.0	ok	0.0	0.0			0,0,0,0						
6993	0.0	0.0	ok	0.0	0.0			0,0,0,0						
6998	0.0	0.0	ok	0.0	0.0			0,0,0,0						
6999	0.0	0.0	ok	0.0	0.0			0,0,0,0						
7000	0.0	0.0	ok	0.0	0.0			0,0,0,0						
7001	0.0	0.0	ok	0.0	0.0			0,0,0,0						
7002	0.0	0.0	ok	0.0	0.0			0,0,0,0						
7003	0.0	0.0	ok	0.0	0.0			0,0,0,0						
7004	0.0	0.0	ok	0.0	0.0			0,0,0,0						
7005	0.0	0.0	ok	0.0	0.0			0,0,0,0						
7026	0.0	0.0	ok	0.0	0.0			0,0,0,0						
7027	0.0	0.0	ok	0.0	0.0			0,0,0,0						
7028	0.0	0.0	ok	0.0	0.0			0,0,0,0						
7029	0.0	0.0	ok	0.0	0.0			0,0,0,0						
7030	0.0	0.0	ok	0.0	0.0			0,0,0,0						
7031	0.0	0.0	ok	0.0	0.0			0,0,0,0						
7032	0.0	0.0	ok	0.0	0.0			0,0,0,0						
7033	0.0	0.0	ok	0.0	0.0			0,0,0,0						
7070	0.0	0.0	ok	0.0	0.0			0,0,0,0						
7071	0.0	0.0	ok	0.0	0.0			0,0,0,0						
7072	0.0	0.0	ok	0.0	0.0			0,0,0,0						
7073	0.0	0.0	ok	0.0	0.0			0,0,0,0						
7074	0.0	0.0	ok	0.0	0.0			0,0,0,0						
7075	0.0	0.0	ok	0.0	0.0			0,0,0,0						
7076	0.0	0.0	ok	0.0	0.0			0,0,0,0						
7077	0.0	0.0	ok	0.0	0.0			0,0,0,0						
7082	0.0	0.0	ok	0.0	0.0			0,0,0,0						
7083	0.0	0.0	ok	0.0	0.0			0,0,0,0						
7084	0.0	0.0	ok	0.0	0.0			0,0,0,0						
7085	0.0	0.0	ok	0.0	0.0			0,0,0,0						
7086	0.0	0.0	ok	0.0	0.0			0,0,0,0						
7087	0.0	0.0	ok	0.0	0.0			0,0,0,0						
7088	0.0	0.0	ok	0.0	0.0			0,0,0,0						
7089	0.0	0.0	ok	0.0	0.0			0,0,0,0						
7110	0.0	0.0	ok	0.0	0.0			0,0,0,0						
7111	0.0	0.0	ok	0.0	0.0			0,0,0,0						
7112	0.0	0.0	ok	0.0	0.0			0,0,0,0						
7113	0.0	0.0	ok	0.0	0.0			0,0,0,0						
7114	0.0	0.0	ok	0.0	0.0			0,0,0,0						
7115	0.0	0.0	ok	0.0	0.0			0,0,0,0						
7116	0.0	0.0	ok	0.0	0.0			0,0,0,0						
7117	0.0	0.0	ok	0.0	0.0			0,0,0,0						
7238	0.0	0.0	ok	0.0	0.0			0,0,0,0						
7239	0.0	0.0	ok	0.0	0.0			0,0,0,0						
7240	0.0	0.0	ok	0.0	0.0			0,0,0,0						
7241	0.0	0.0	ok	0.0	0.0			0,0,0,0						
7242	0.0	0.0	ok	0.0	0.0			0,0,0,0						
7243	0.0	0.0	ok	0.0	0.0			0,0,0,0						
7244	0.0	0.0	ok	0.0	0.0			0,0,0,0						
7245	0.0	0.0	ok	0.0	0.0			0,0,0,0						
7250	0.0	0.0	ok	0.0	0.0			0,0,0,0						
7251	0.0	0.0	ok	0.0	0.0			0,0,0,0						
7252	0.0	0.0	ok	0.0	0.0			0,0,0,0						
7253	0.0	0.0	ok	0.0	0.0			0,0,0,0						
7254	0.0	0.0	ok	0.0	0.0			0,0,0,0						
7255	0.0	0.0	ok	0.0	0.0			0,0,0,0						
7256	0.0	0.0	ok	0.0	0.0			0,0,0,0						
7257	0.0	0.0	ok	0.0	0.0			0,0,0,0						
7278	0.0	0.0	ok	0.0	0.0			0,0,0,0						
7279	0.0	0.0	ok	0.0	0.0			0,0,0,0						
7280	0.0	0.0	ok	0.0	0.0			0,0,0,0						

Raggruppamento Temporaneo di Professionisti

DP INGEGNERIA S.R.L. Arch. Sergio MARTINELLI
P.I. Gabriele BONOFILIO Ing. Alessandro DEL TOZZOTTO
Ing. Francesco BARTOLI Ing. Giacomo LENCIONI



Comune di Pescia

Servizio 3 – Gestione del Territorio

A.O. OPERE PUBBLICHE E PROTEZIONE CIVILE

INTERVENTO DI MANUTENZIONE STRAORDINARIA PER LA MESSA IN SICUREZZA DELL'IMMOBILE DENOMINATO MERCATO DEI FIORI" CIG 7341012ABC.

Pilas.	f.Om. N	f.Om. T	Stato	V V/T	V N/M	V stab	V flst	Rif. cmb	V.7.5.9	V Ed	sovr. Xi	sovr. Xf	sovr. Yi	sovr. Yf
7281	0.0	0.0	ok	0.0	0.0			0,0,0,0						
7282	0.0	0.0	ok	0.0	0.0			0,0,0,0						
7283	0.0	0.0	ok	0.0	0.0			0,0,0,0						
7284	0.0	0.0	ok	0.0	0.0			0,0,0,0						
7285	0.0	0.0	ok	0.0	0.0			0,0,0,0						
7302	0.0	0.0	ok	0.0	0.0			0,0,0,0						
7303	0.0	0.0	ok	0.0	0.0			0,0,0,0						
7308	0.0	0.0	ok	0.0	0.0			0,0,0,0						
7309	0.0	0.0	ok	0.0	0.0			0,0,0,0						
7310	0.0	0.0	ok	0.0	0.0			0,0,0,0						
7311	0.0	0.0	ok	0.0	0.0			0,0,0,0						
7312	0.0	0.0	ok	0.0	0.0			0,0,0,0						
7313	0.0	0.0	ok	0.0	0.0			0,0,0,0						
7314	0.0	0.0	ok	0.0	0.0			0,0,0,0						
7315	0.0	0.0	ok	0.0	0.0			0,0,0,0						
7320	0.0	0.0	ok	0.0	0.0			0,0,0,0						
7321	0.0	0.0	ok	0.0	0.0			0,0,0,0						
7322	0.0	0.0	ok	0.0	0.0			0,0,0,0						
7323	0.0	0.0	ok	0.0	0.0			0,0,0,0						
7324	0.0	0.0	ok	0.0	0.0			0,0,0,0						
7325	0.0	0.0	ok	0.0	0.0			0,0,0,0						
7326	0.0	0.0	ok	0.0	0.0			0,0,0,0						
7327	0.0	0.0	ok	0.0	0.0			0,0,0,0						
7348	0.0	0.0	ok	0.0	0.0			0,0,0,0						
7349	0.0	0.0	ok	0.0	0.0			0,0,0,0						
7350	0.0	0.0	ok	0.0	0.0			0,0,0,0						
7351	0.0	0.0	ok	0.0	0.0			0,0,0,0						
7352	0.0	0.0	ok	0.0	0.0			0,0,0,0						
7353	0.0	0.0	ok	0.0	0.0			0,0,0,0						
7354	0.0	0.0	ok	0.0	0.0			0,0,0,0						
7355	0.0	0.0	ok	0.0	0.0			0,0,0,0						
7392	0.0	0.0	ok	0.0	0.0			0,0,0,0						
7393	0.0	0.0	ok	0.0	0.0			0,0,0,0						
7394	0.0	0.0	ok	0.0	0.0			0,0,0,0						
7395	0.0	0.0	ok	0.0	0.0			0,0,0,0						
7396	0.0	0.0	ok	0.0	0.0			0,0,0,0						
7397	0.0	0.0	ok	0.0	0.0			0,0,0,0						
7398	0.0	0.0	ok	0.0	0.0			0,0,0,0						
7399	0.0	0.0	ok	0.0	0.0			0,0,0,0						
7404	0.0	0.0	ok	0.0	0.0			0,0,0,0						
7405	0.0	0.0	ok	0.0	0.0			0,0,0,0						
7406	0.0	0.0	ok	0.0	0.0			0,0,0,0						
7407	0.0	0.0	ok	0.0	0.0			0,0,0,0						
7408	0.0	0.0	ok	0.0	0.0			0,0,0,0						
7409	0.0	0.0	ok	0.0	0.0			0,0,0,0						
7410	0.0	0.0	ok	0.0	0.0			0,0,0,0						
7411	0.0	0.0	ok	0.0	0.0			0,0,0,0						
7432	0.0	0.0	ok	0.0	0.0			0,0,0,0						
7433	0.0	0.0	ok	0.0	0.0			0,0,0,0						
7434	0.0	0.0	ok	0.0	0.0			0,0,0,0						
7435	0.0	0.0	ok	0.0	0.0			0,0,0,0						
7436	0.0	0.0	ok	0.0	0.0			0,0,0,0						
7437	0.0	0.0	ok	0.0	0.0			0,0,0,0						
7438	0.0	0.0	ok	0.0	0.0			0,0,0,0						
7439	0.0	0.0	ok	0.0	0.0			0,0,0,0						
7476	0.0	0.0	ok	0.0	0.0			0,0,0,0						
7477	0.0	0.0	ok	0.0	0.0			0,0,0,0						
7478	0.0	0.0	ok	0.0	0.0			0,0,0,0						
7479	0.0	0.0	ok	0.0	0.0			0,0,0,0						
7480	0.0	0.0	ok	0.0	0.0			0,0,0,0						
7481	0.0	0.0	ok	0.0	0.0			0,0,0,0						
7482	0.0	0.0	ok	0.0	0.0			0,0,0,0						
7483	0.0	0.0	ok	0.0	0.0			0,0,0,0						
7488	0.0	0.0	ok	0.0	0.0			0,0,0,0						
7489	0.0	0.0	ok	0.0	0.0			0,0,0,0						

Raggruppamento Temporaneo di Professionisti

DP INGEGNERIA S.R.L.

Arch. Sergio MARTINELLI

P.I. Gabriele BONOFILIO

Ing. Alessandro DEL TOZZOTTO

Ing. Francesco BARTOLI

Ing. Giacomo LENCIONI



Comune di Pescia

Servizio 3 – Gestione del Territorio

A.O. OPERE PUBBLICHE E PROTEZIONE CIVILE

INTERVENTO DI MANUTENZIONE STRAORDINARIA PER LA MESSA IN SICUREZZA DELL'IMMOBILE DENOMINATO MERCATO DEI FIORI" CIG 7341012ABC.

Pilas.	f.Om. N	f.Om. T	Stato	V V/T	V N/M	V stab	V flst	Rif. cmb	V.7.5.9	V Ed	sovr. Xi	sovr. Xf	sovr. Yi	sovr. Yf
7490	0.0	0.0	ok	0.0	0.0			0,0,0,0						
7491	0.0	0.0	ok	0.0	0.0			0,0,0,0						
7492	0.0	0.0	ok	0.0	0.0			0,0,0,0						
7493	0.0	0.0	ok	0.0	0.0			0,0,0,0						
7494	0.0	0.0	ok	0.0	0.0			0,0,0,0						
7495	0.0	0.0	ok	0.0	0.0			0,0,0,0						
7516	0.0	0.0	ok	0.0	0.0			0,0,0,0						
7517	0.0	0.0	ok	0.0	0.0			0,0,0,0						
7518	0.0	0.0	ok	0.0	0.0			0,0,0,0						
7519	0.0	0.0	ok	0.0	0.0			0,0,0,0						
7520	0.0	0.0	ok	0.0	0.0			0,0,0,0						
7521	0.0	0.0	ok	0.0	0.0			0,0,0,0						
7522	0.0	0.0	ok	0.0	0.0			0,0,0,0						
7523	0.0	0.0	ok	0.0	0.0			0,0,0,0						
7567	0.0	0.0	ok	0.0	0.0			0,0,0,0						
7568	0.0	0.0	ok	0.0	0.0			0,0,0,0						
7569	0.0	0.0	ok	0.0	0.0			0,0,0,0						
7570	0.0	0.0	ok	0.0	0.0			0,0,0,0						
7571	0.0	0.0	ok	0.0	0.0			0,0,0,0						
7572	0.0	0.0	ok	0.0	0.0			0,0,0,0						
7573	0.0	0.0	ok	0.0	0.0			0,0,0,0						
7574	0.0	0.0	ok	0.0	0.0			0,0,0,0						
7579	0.0	0.0	ok	0.0	0.0			0,0,0,0						
7580	0.0	0.0	ok	0.0	0.0			0,0,0,0						
7581	0.0	0.0	ok	0.0	0.0			0,0,0,0						
7582	0.0	0.0	ok	0.0	0.0			0,0,0,0						
7584	0.0	0.0	ok	0.0	0.0			0,0,0,0						
7585	0.0	0.0	ok	0.0	0.0			0,0,0,0						
7586	0.0	0.0	ok	0.0	0.0			0,0,0,0						
7587	0.0	0.0	ok	0.0	0.0			0,0,0,0						
7609	0.0	0.0	ok	0.0	0.0			0,0,0,0						
7610	0.0	0.0	ok	0.0	0.0			0,0,0,0						
7611	0.0	0.0	ok	0.0	0.0			0,0,0,0						
7612	0.0	0.0	ok	0.0	0.0			0,0,0,0						
7613	0.0	0.0	ok	0.0	0.0			0,0,0,0						
7614	0.0	0.0	ok	0.0	0.0			0,0,0,0						
7615	0.0	0.0	ok	0.0	0.0			0,0,0,0						
7616	0.0	0.0	ok	0.0	0.0			0,0,0,0						
7653	0.0	0.0	ok	0.0	0.0			0,0,0,0						
7659	0.0	0.0	ok	0.0	0.0			0,0,0,0						
7660	0.0	0.0	ok	0.0	0.0			0,0,0,0						
7662	0.0	0.0	ok	0.0	0.0			0,0,0,0						
7663	0.0	0.0	ok	0.0	0.0			0,0,0,0						
7664	0.0	0.0	ok	0.0	0.0			0,0,0,0						
7665	0.0	0.0	ok	0.0	0.0			0,0,0,0						
7666	0.0	0.0	ok	0.0	0.0			0,0,0,0						
7667	0.0	0.0	ok	0.0	0.0			0,0,0,0						
7700	0.0	0.0	ok	0.0	0.0			0,0,0,0						
7701	0.0	0.0	ok	0.0	0.0			0,0,0,0						
7702	0.0	0.0	ok	0.0	0.0			0,0,0,0						
7703	0.0	0.0	ok	0.0	0.0			0,0,0,0						
7704	0.0	0.0	ok	0.0	0.0			0,0,0,0						
7705	0.0	0.0	ok	0.0	0.0			0,0,0,0						
7706	0.0	0.0	ok	0.0	0.0			0,0,0,0						
7707	0.0	0.0	ok	0.0	0.0			0,0,0,0						
7745	0.0	0.0	ok	0.0	0.0			0,0,0,0						
7746	0.0	0.0	ok	0.0	0.0			0,0,0,0						
7747	0.0	0.0	ok	0.0	0.0			0,0,0,0						
7748	0.0	0.0	ok	0.0	0.0			0,0,0,0						
7772	0.0	0.0	ok	0.0	0.0			0,0,0,0						
7773	0.0	0.0	ok	0.0	0.0			0,0,0,0						
7774	0.0	0.0	ok	0.0	0.0			0,0,0,0						
7775	0.0	0.0	ok	0.0	0.0			0,0,0,0						
7778	0.0	0.0	ok	0.0	0.0			0,0,0,0						
7779	0.0	0.0	ok	0.0	0.0			0,0,0,0						

Raggruppamento Temporaneo di Professionisti

DP INGEGNERIA S.R.L.

P.I. Gabriele BONOFILIO

Ing. Francesco BARTOLI

Arch. Sergio MARTINELLI

Ing. Alessandro DEL TOZZOTTO

Ing. Giacomo LENCIONI



Comune di Pescia

Servizio 3 – Gestione del Territorio
A.O. OPERE PUBBLICHE E PROTEZIONE CIVILE

INTERVENTO DI MANUTENZIONE STRAORDINARIA PER LA MESSA IN SICUREZZA DELL'IMMOBILE DENOMINATO MERCATO DEI FIORI" CIG 7341012ABC.

Pilas.	f.Om. N	f.Om. T	Stato	V V/T	V N/M	V stab	V flst	Rif. cmb	V.7.5.9	V Ed	sovr. Xi	sovr. Xf	sovr. Yi	sovr. Yf
7781	0.0	0.0	ok	0.0	0.0			0,0,0,0						
7782	0.0	0.0	ok	0.0	0.0			0,0,0,0						
7783	0.0	0.0	ok	0.0	0.0			0,0,0,0						
7784	0.0	0.0	ok	0.0	0.0			0,0,0,0						
7785	0.0	0.0	ok	0.0	0.0			0,0,0,0						
7786	0.0	0.0	ok	0.0	0.0			0,0,0,0						
7787	0.0	0.0	ok	0.0	0.0			0,0,0,0						
7788	0.0	0.0	ok	0.0	0.0			0,0,0,0						
7789	0.0	0.0	ok	0.0	0.0			0,0,0,0						
7790	0.0	0.0	ok	0.0	0.0			0,0,0,0						
7791	0.0	0.0	ok	0.0	0.0			0,0,0,0						
7792	0.0	0.0	ok	0.0	0.0			0,0,0,0						
7793	0.0	0.0	ok	0.0	0.0			0,0,0,0						
7794	0.0	0.0	ok	0.0	0.0			0,0,0,0						
7795	0.0	0.0	ok	0.0	0.0			0,0,0,0						
7797	0.0	0.0	ok	0.0	0.0			0,0,0,0						
7837	0.0	0.0	ok	0.0	0.0			0,0,0,0						
7838	0.0	0.0	ok	0.0	0.0			0,0,0,0						
7839	0.0	0.0	ok	0.0	0.0			0,0,0,0						
7840	0.0	0.0	ok	0.0	0.0			0,0,0,0						
7841	0.0	0.0	ok	0.0	0.0			0,0,0,0						
7842	0.0	0.0	ok	0.0	0.0			0,0,0,0						
7843	0.0	0.0	ok	0.0	0.0			0,0,0,0						
7844	0.0	0.0	ok	0.0	0.0			0,0,0,0						
7845	0.0	0.0	ok	0.0	0.0			0,0,0,0						
7846	0.0	0.0	ok	0.0	0.0			0,0,0,0						
7847	0.0	0.0	ok	0.0	0.0			0,0,0,0						
7848	0.0	0.0	ok	0.0	0.0			0,0,0,0						
7849	0.0	0.0	ok	0.0	0.0			0,0,0,0						
7850	0.0	0.0	ok	0.0	0.0			0,0,0,0						
7851	0.0	0.0	ok	0.0	0.0			0,0,0,0						
7852	0.0	0.0	ok	0.0	0.0			0,0,0,0						
7853	0.0	0.0	ok	0.0	0.0			0,0,0,0						
7854	0.0	0.0	ok	0.0	0.0			0,0,0,0						
7878	0.0	0.0	ok	0.0	0.0			0,0,0,0						
7879	0.0	0.0	ok	0.0	0.0			0,0,0,0						
7880	0.0	0.0	ok	0.0	0.0			0,0,0,0						
7881	0.0	0.0	ok	0.0	0.0			0,0,0,0						
7895	0.0	0.0	ok	0.0	0.0			0,0,0,0						
7896	0.0	0.0	ok	0.0	0.0			0,0,0,0						
7897	0.0	0.0	ok	0.0	0.0			0,0,0,0						
7898	0.0	0.0	ok	0.0	0.0			0,0,0,0						
7899	0.0	0.0	ok	0.0	0.0			0,0,0,0						
7900	0.0	0.0	ok	0.0	0.0			0,0,0,0						
7901	0.0	0.0	ok	0.0	0.0			0,0,0,0						
7902	0.0	0.0	ok	0.0	0.0			0,0,0,0						
7961	0.0	0.0	ok	0.0	0.0			0,0,0,0						
7962	0.0	0.0	ok	0.0	0.0			0,0,0,0						
8018	0.0	0.0	ok	0.0	0.0			0,0,0,0						
8021	0.0	0.0	ok	0.0	0.0			0,0,0,0						
8022	0.0	0.0	ok	0.0	0.0			0,0,0,0						
8023	0.0	0.0	ok	0.0	0.0			0,0,0,0						
8024	0.0	0.0	ok	0.0	0.0			0,0,0,0						
8029	0.0	0.0	ok	0.0	0.0			0,0,0,0						
8066	0.0	0.0	ok	0.0	0.0			0,0,0,0						
8067	0.0	0.0	ok	0.0	0.0			0,0,0,0						
8068	0.0	0.0	ok	0.0	0.0			0,0,0,0						
8069	0.0	0.0	ok	0.0	0.0			0,0,0,0						
8070	0.0	0.0	ok	0.0	0.0			0,0,0,0						
8071	0.0	0.0	ok	0.0	0.0			0,0,0,0						
8072	0.0	0.0	ok	0.0	0.0			0,0,0,0						
8073	0.0	0.0	ok	0.0	0.0			0,0,0,0						
8078	0.0	0.0	ok	0.0	0.0			0,0,0,0						
8079	0.0	0.0	ok	0.0	0.0			0,0,0,0						
8080	0.0	0.0	ok	0.0	0.0			0,0,0,0						

Raggruppamento Temporaneo di Professionisti

DP INGEGNERIA S.R.L. Arch. Sergio MARTINELLI
P.I. Gabriele BONOFILIO Ing. Alessandro DEL TOZZOTTO
Ing. Francesco BARTOLI Ing. Giacomo LENCIONI



Comune di Pescia

Servizio 3 – Gestione del Territorio
A.O. OPERE PUBBLICHE E PROTEZIONE CIVILE

INTERVENTO DI MANUTENZIONE STRAORDINARIA PER LA MESSA IN SICUREZZA DELL'IMMOBILE DENOMINATO MERCATO DEI FIORI" CIG 7341012ABC.

Pilas.	f.Om. N	f.Om. T	Stato	V V/T	V N/M	V stab	V flst	Rif. cmb	V.7.5.9	V Ed	sovr. Xi	sovr. Xf	sovr. Yi	sovr. Yf
8081	0.0	0.0	ok	0.0	0.0			0,0,0,0						
8082	0.0	0.0	ok	0.0	0.0			0,0,0,0						
8083	0.0	0.0	ok	0.0	0.0			0,0,0,0						
8084	0.0	0.0	ok	0.0	0.0			0,0,0,0						
8085	0.0	0.0	ok	0.0	0.0			0,0,0,0						
8106	0.0	0.0	ok	0.0	0.0			0,0,0,0						
8107	0.0	0.0	ok	0.0	0.0			0,0,0,0						
8108	0.0	0.0	ok	0.0	0.0			0,0,0,0						
8109	0.0	0.0	ok	0.0	0.0			0,0,0,0						
8110	0.0	0.0	ok	0.0	0.0			0,0,0,0						
8111	0.0	0.0	ok	0.0	0.0			0,0,0,0						
8112	0.0	0.0	ok	0.0	0.0			0,0,0,0						
8113	0.0	0.0	ok	0.0	0.0			0,0,0,0						
8147	0.0	0.0	ok	0.0	0.0			0,0,0,0						
8148	0.0	0.0	ok	0.0	0.0			0,0,0,0						
8149	0.0	0.0	ok	0.0	0.0			0,0,0,0						
8164	0.0	0.0	ok	0.0	0.0			0,0,0,0						
8165	0.0	0.0	ok	0.0	0.0			0,0,0,0						
8166	0.0	0.0	ok	0.0	0.0			0,0,0,0						
8167	0.0	0.0	ok	0.0	0.0			0,0,0,0						
8168	0.0	0.0	ok	0.0	0.0			0,0,0,0						
8169	0.0	0.0	ok	0.0	0.0			0,0,0,0						
8170	0.0	0.0	ok	0.0	0.0			0,0,0,0						
8171	0.0	0.0	ok	0.0	0.0			0,0,0,0						
8176	0.0	0.0	ok	0.0	0.0			0,0,0,0						
8177	0.0	0.0	ok	0.0	0.0			0,0,0,0						
8178	0.0	0.0	ok	0.0	0.0			0,0,0,0						
8179	0.0	0.0	ok	0.0	0.0			0,0,0,0						
8180	0.0	0.0	ok	0.0	0.0			0,0,0,0						
8181	0.0	0.0	ok	0.0	0.0			0,0,0,0						
8182	0.0	0.0	ok	0.0	0.0			0,0,0,0						
8183	0.0	0.0	ok	0.0	0.0			0,0,0,0						
8208	0.0	0.0	ok	0.0	0.0			0,0,0,0						
8209	0.0	0.0	ok	0.0	0.0			0,0,0,0						
8210	0.0	0.0	ok	0.0	0.0			0,0,0,0						
8211	0.0	0.0	ok	0.0	0.0			0,0,0,0						
8212	0.0	0.0	ok	0.0	0.0			0,0,0,0						
8213	0.0	0.0	ok	0.0	0.0			0,0,0,0						
8214	0.0	0.0	ok	0.0	0.0			0,0,0,0						
8215	0.0	0.0	ok	0.0	0.0			0,0,0,0						
8216	0.0	0.0	ok	0.0	0.0			0,0,0,0						
8217	0.0	0.0	ok	0.0	0.0			0,0,0,0						
8218	0.0	0.0	ok	0.0	0.0			0,0,0,0						
8219	0.0	0.0	ok	0.0	0.0			0,0,0,0						
8220	0.0	0.0	ok	0.0	0.0			0,0,0,0						
8221	0.0	0.0	ok	0.0	0.0			0,0,0,0						
8222	0.0	0.0	ok	0.0	0.0			0,0,0,0						
8223	0.0	0.0	ok	0.0	0.0			0,0,0,0						
8224	0.0	0.0	ok	0.0	0.0			0,0,0,0						
8225	0.0	0.0	ok	0.0	0.0			0,0,0,0						
8226	0.0	0.0	ok	0.0	0.0			0,0,0,0						
8227	0.0	0.0	ok	0.0	0.0			0,0,0,0						
8228	0.0	0.0	ok	0.0	0.0			0,0,0,0						
8229	0.0	0.0	ok	0.0	0.0			0,0,0,0						
8241	0.0	0.0	ok	0.0	0.0			0,0,0,0						
8242	0.0	0.0	ok	0.0	0.0			0,0,0,0						
8243	0.0	0.0	ok	0.0	0.0			0,0,0,0						
8244	0.0	0.0	ok	0.0	0.0			0,0,0,0						
8245	0.0	0.0	ok	0.0	0.0			0,0,0,0						
8246	0.0	0.0	ok	0.0	0.0			0,0,0,0						
8247	0.0	0.0	ok	0.0	0.0			0,0,0,0						
8248	0.0	0.0	ok	0.0	0.0			0,0,0,0						
8249	0.0	0.0	ok	0.0	0.0			0,0,0,0						
8250	0.0	0.0	ok	0.0	0.0			0,0,0,0						
8251	0.0	0.0	ok	0.0	0.0			0,0,0,0						

Raggruppamento Temporaneo di Professionisti

DP INGEGNERIA S.R.L. Arch. Sergio MARTINELLI
P.I. Gabriele BONOFILIO Ing. Alessandro DEL TOZZOTTO
Ing. Francesco BARTOLI Ing. Giacomo LENCIONI



Comune di Pescia

Servizio 3 – Gestione del Territorio
A.O. OPERE PUBBLICHE E PROTEZIONE CIVILE

INTERVENTO DI MANUTENZIONE STRAORDINARIA PER LA MESSA IN SICUREZZA DELL'IMMOBILE DENOMINATO MERCATO DEI FIORI" CIG 7341012ABC.

Pilas.	f.Om. N	f.Om. T	Stato	V V/T	V N/M	V stab	V flst	Rif. cmb	V.7.5.9	V Ed	sovr. Xi	sovr. Xf	sovr. Yi	sovr. Yf
8252	0.0	0.0	ok	0.0	0.0			0,0,0,0						
8253	0.0	0.0	ok	0.0	0.0			0,0,0,0						
8254	0.0	0.0	ok	0.0	0.0			0,0,0,0						
8255	0.0	0.0	ok	0.0	0.0			0,0,0,0						
8256	0.0	0.0	ok	0.0	0.0			0,0,0,0						
8257	0.0	0.0	ok	0.0	0.0			0,0,0,0						
8258	0.0	0.0	ok	0.0	0.0			0,0,0,0						
8282	0.0	0.0	ok	0.0	0.0			0,0,0,0						
8283	0.0	0.0	ok	0.0	0.0			0,0,0,0						
8284	0.0	0.0	ok	0.0	0.0			0,0,0,0						
8285	0.0	0.0	ok	0.0	0.0			0,0,0,0						
8286	0.0	0.0	ok	0.0	0.0			0,0,0,0						
8287	0.0	0.0	ok	0.0	0.0			0,0,0,0						
8288	0.0	0.0	ok	0.0	0.0			0,0,0,0						
8289	0.0	0.0	ok	0.0	0.0			0,0,0,0						
8290	0.0	0.0	ok	0.0	0.0			0,0,0,0						
8297	0.0	0.0	ok	0.0	0.0			0,0,0,0						
8301	0.0	0.0	ok	0.0	0.0			0,0,0,0						
8313	0.0	0.0	ok	0.0	0.0			0,0,0,0						
8314	0.0	0.0	ok	0.0	0.0			0,0,0,0						
8315	0.0	0.0	ok	0.0	0.0			0,0,0,0						
8316	0.0	0.0	ok	0.0	0.0			0,0,0,0						
8317	0.0	0.0	ok	0.0	0.0			0,0,0,0						
8318	0.0	0.0	ok	0.0	0.0			0,0,0,0						
8319	0.0	0.0	ok	0.0	0.0			0,0,0,0						
8320	0.0	0.0	ok	0.0	0.0			0,0,0,0						
8357	0.0	0.0	ok	0.0	0.0			0,0,0,0						
8358	0.0	0.0	ok	0.0	0.0			0,0,0,0						
8359	0.0	0.0	ok	0.0	0.0			0,0,0,0						
8360	0.0	0.0	ok	0.0	0.0			0,0,0,0						
8361	0.0	0.0	ok	0.0	0.0			0,0,0,0						
8362	0.0	0.0	ok	0.0	0.0			0,0,0,0						
8363	0.0	0.0	ok	0.0	0.0			0,0,0,0						
8364	0.0	0.0	ok	0.0	0.0			0,0,0,0						
8369	0.0	0.0	ok	0.0	0.0			0,0,0,0						
8370	0.0	0.0	ok	0.0	0.0			0,0,0,0						
8371	0.0	0.0	ok	0.0	0.0			0,0,0,0						
8372	0.0	0.0	ok	0.0	0.0			0,0,0,0						
8373	0.0	0.0	ok	0.0	0.0			0,0,0,0						
8374	0.0	0.0	ok	0.0	0.0			0,0,0,0						
8375	0.0	0.0	ok	0.0	0.0			0,0,0,0						
8376	0.0	0.0	ok	0.0	0.0			0,0,0,0						
8394	0.0	0.0	ok	0.0	0.0			0,0,0,0						
8399	0.0	0.0	ok	0.0	0.0			0,0,0,0						
8400	0.0	0.0	ok	0.0	0.0			0,0,0,0						
8401	0.0	0.0	ok	0.0	0.0			0,0,0,0						
8402	0.0	0.0	ok	0.0	0.0			0,0,0,0						
8403	0.0	0.0	ok	0.0	0.0			0,0,0,0						
8404	0.0	0.0	ok	0.0	0.0			0,0,0,0						
8405	0.0	0.0	ok	0.0	0.0			0,0,0,0						
8406	0.0	0.0	ok	0.0	0.0			0,0,0,0						
8439	0.0	0.0	ok	0.0	0.0			0,0,0,0						
8440	0.0	0.0	ok	0.0	0.0			0,0,0,0						
8441	0.0	0.0	ok	0.0	0.0			0,0,0,0						
8444	0.0	0.0	ok	0.0	0.0			0,0,0,0						
8447	0.0	0.0	ok	0.0	0.0			0,0,0,0						
8448	0.0	0.0	ok	0.0	0.0			0,0,0,0						
8449	0.0	0.0	ok	0.0	0.0			0,0,0,0						
8450	0.0	0.0	ok	0.0	0.0			0,0,0,0						
8451	0.0	0.0	ok	0.0	0.0			0,0,0,0						
8452	0.0	0.0	ok	0.0	0.0			0,0,0,0						
8453	0.0	0.0	ok	0.0	0.0			0,0,0,0						
8454	0.0	0.0	ok	0.0	0.0			0,0,0,0						
8459	0.0	0.0	ok	0.0	0.0			0,0,0,0						
8460	0.0	0.0	ok	0.0	0.0			0,0,0,0						

Raggruppamento Temporaneo di Professionisti

DP INGEGNERIA S.R.L. Arch. Sergio MARTINELLI
P.I. Gabriele BONOFILIO Ing. Alessandro DEL TOZZOTTO
Ing. Francesco BARTOLI Ing. Giacomo LENCIONI



Comune di Pescia

Servizio 3 – Gestione del Territorio

A.O. OPERE PUBBLICHE E PROTEZIONE CIVILE

INTERVENTO DI MANUTENZIONE STRAORDINARIA PER LA MESSA IN SICUREZZA DELL'IMMOBILE DENOMINATO MERCATO DEI FIORI" CIG 7341012ABC.

Pilas.	f.Om. N	f.Om. T	Stato	V V/T	V N/M	V stab	V flst	Rif. cmb	V.7.5.9	V Ed	sovr. Xi	sovr. Xf	sovr. Yi	sovr. Yf
8465	0.0	0.0	ok	0.0	0.0			0,0,0,0						
8466	0.0	0.0	ok	0.0	0.0			0,0,0,0						
8467	0.0	0.0	ok	0.0	0.0			0,0,0,0						
8468	0.0	0.0	ok	0.0	0.0			0,0,0,0						
8469	0.0	0.0	ok	0.0	0.0			0,0,0,0						
8470	0.0	0.0	ok	0.0	0.0			0,0,0,0						
8507	0.0	0.0	ok	0.0	0.0			0,0,0,0						
8508	0.0	0.0	ok	0.0	0.0			0,0,0,0						
8509	0.0	0.0	ok	0.0	0.0			0,0,0,0						
8510	0.0	0.0	ok	0.0	0.0			0,0,0,0						
8511	0.0	0.0	ok	0.0	0.0			0,0,0,0						
8512	0.0	0.0	ok	0.0	0.0			0,0,0,0						
8513	0.0	0.0	ok	0.0	0.0			0,0,0,0						
8514	0.0	0.0	ok	0.0	0.0			0,0,0,0						
8539	0.0	0.0	ok	0.0	0.0			0,0,0,0						
8540	0.0	0.0	ok	0.0	0.0			0,0,0,0						
8549	0.0	0.0	ok	0.0	0.0			0,0,0,0						
8851	0.0	0.0	ok	0.0	0.0			0,0,0,0						
8852	0.0	0.0	ok	0.0	0.0			0,0,0,0						
8853	0.0	0.0	ok	0.0	0.0			0,0,0,0						
8854	0.0	0.0	ok	0.0	0.0			0,0,0,0						
8855	0.0	0.0	ok	0.0	0.0			0,0,0,0						
8856	0.0	0.0	ok	0.0	0.0			0,0,0,0						
8857	0.0	0.0	ok	0.0	0.0			0,0,0,0						
8878	0.0	0.0	ok	0.0	0.0			0,0,0,0						
8883	0.0	0.0	ok	0.0	0.0			0,0,0,0						
8884	0.0	0.0	ok	0.0	0.0			0,0,0,0						
8885	0.0	0.0	ok	0.0	0.0			0,0,0,0						
8886	0.0	0.0	ok	0.0	0.0			0,0,0,0						
8887	0.0	0.0	ok	0.0	0.0			0,0,0,0						
8888	0.0	0.0	ok	0.0	0.0			0,0,0,0						
8889	0.0	0.0	ok	0.0	0.0			0,0,0,0						
8890	0.0	0.0	ok	0.0	0.0			0,0,0,0						
8895	0.0	0.0	ok	0.0	0.0			0,0,0,0						
8896	0.0	0.0	ok	0.0	0.0			0,0,0,0						
8897	0.0	0.0	ok	0.0	0.0			0,0,0,0						
8898	0.0	0.0	ok	0.0	0.0			0,0,0,0						
8899	0.0	0.0	ok	0.0	0.0			0,0,0,0						
8900	0.0	0.0	ok	0.0	0.0			0,0,0,0						
8901	0.0	0.0	ok	0.0	0.0			0,0,0,0						
8902	0.0	0.0	ok	0.0	0.0			0,0,0,0						
8923	0.0	0.0	ok	0.0	0.0			0,0,0,0						
8924	0.0	0.0	ok	0.0	0.0			0,0,0,0						
8925	0.0	0.0	ok	0.0	0.0			0,0,0,0						
8926	0.0	0.0	ok	0.0	0.0			0,0,0,0						
8927	0.0	0.0	ok	0.0	0.0			0,0,0,0						
8928	0.0	0.0	ok	0.0	0.0			0,0,0,0						
8929	0.0	0.0	ok	0.0	0.0			0,0,0,0						
8930	0.0	0.0	ok	0.0	0.0			0,0,0,0						
8967	0.0	0.0	ok	0.0	0.0			0,0,0,0						
8968	0.0	0.0	ok	0.0	0.0			0,0,0,0						
8969	0.0	0.0	ok	0.0	0.0			0,0,0,0						
8970	0.0	0.0	ok	0.0	0.0			0,0,0,0						
8971	0.0	0.0	ok	0.0	0.0			0,0,0,0						
8972	0.0	0.0	ok	0.0	0.0			0,0,0,0						
8973	0.0	0.0	ok	0.0	0.0			0,0,0,0						
8974	0.0	0.0	ok	0.0	0.0			0,0,0,0						
8979	0.0	0.0	ok	0.0	0.0			0,0,0,0						
8980	0.0	0.0	ok	0.0	0.0			0,0,0,0						
8981	0.0	0.0	ok	0.0	0.0			0,0,0,0						
8982	0.0	0.0	ok	0.0	0.0			0,0,0,0						
8983	0.0	0.0	ok	0.0	0.0			0,0,0,0						
8984	0.0	0.0	ok	0.0	0.0			0,0,0,0						
8985	0.0	0.0	ok	0.0	0.0			0,0,0,0						
8986	0.0	0.0	ok	0.0	0.0			0,0,0,0						

Raggruppamento Temporaneo di Professionisti

DP INGEGNERIA S.R.L.

Arch. Sergio MARTINELLI

P.I. Gabriele BONOFILIO

Ing. Alessandro DEL TOZZOTTO

Ing. Francesco BARTOLI

Ing. Giacomo LENCIONI



Comune di Pescia

Servizio 3 – Gestione del Territorio
A.O. OPERE PUBBLICHE E PROTEZIONE CIVILE

INTERVENTO DI MANUTENZIONE STRAORDINARIA PER LA MESSA IN SICUREZZA DELL'IMMOBILE DENOMINATO MERCATO DEI FIORI" CIG 7341012ABC.

Pilas.	f.Om. N	f.Om. T	Stato	V V/T	V N/M	V stab	V flst	Rif. cmb	V.7.5.9	V Ed	sovr. Xi	sovr. Xf	sovr. Yi	sovr. Yf
9007	0.0	0.0	ok	0.0	0.0			0,0,0,0						
9008	0.0	0.0	ok	0.0	0.0			0,0,0,0						
9009	0.0	0.0	ok	0.0	0.0			0,0,0,0						
9010	0.0	0.0	ok	0.0	0.0			0,0,0,0						
9011	0.0	0.0	ok	0.0	0.0			0,0,0,0						
9012	0.0	0.0	ok	0.0	0.0			0,0,0,0						
9013	0.0	0.0	ok	0.0	0.0			0,0,0,0						
9014	0.0	0.0	ok	0.0	0.0			0,0,0,0						
9051	0.0	0.0	ok	0.0	0.0			0,0,0,0						
9052	0.0	0.0	ok	0.0	0.0			0,0,0,0						
9053	0.0	0.0	ok	0.0	0.0			0,0,0,0						
9054	0.0	0.0	ok	0.0	0.0			0,0,0,0						
9055	0.0	0.0	ok	0.0	0.0			0,0,0,0						
9056	0.0	0.0	ok	0.0	0.0			0,0,0,0						
9057	0.0	0.0	ok	0.0	0.0			0,0,0,0						
9058	0.0	0.0	ok	0.0	0.0			0,0,0,0						
9063	0.0	0.0	ok	0.0	0.0			0,0,0,0						
9064	0.0	0.0	ok	0.0	0.0			0,0,0,0						
9065	0.0	0.0	ok	0.0	0.0			0,0,0,0						
9066	0.0	0.0	ok	0.0	0.0			0,0,0,0						
9067	0.0	0.0	ok	0.0	0.0			0,0,0,0						
9068	0.0	0.0	ok	0.0	0.0			0,0,0,0						
9069	0.0	0.0	ok	0.0	0.0			0,0,0,0						
9070	0.0	0.0	ok	0.0	0.0			0,0,0,0						
9091	0.0	0.0	ok	0.0	0.0			0,0,0,0						
9092	0.0	0.0	ok	0.0	0.0			0,0,0,0						
9093	0.0	0.0	ok	0.0	0.0			0,0,0,0						
9094	0.0	0.0	ok	0.0	0.0			0,0,0,0						
9095	0.0	0.0	ok	0.0	0.0			0,0,0,0						
9096	0.0	0.0	ok	0.0	0.0			0,0,0,0						
9097	0.0	0.0	ok	0.0	0.0			0,0,0,0						
9098	0.0	0.0	ok	0.0	0.0			0,0,0,0						
9135	0.0	0.0	ok	0.0	0.0			0,0,0,0						
9136	0.0	0.0	ok	0.0	0.0			0,0,0,0						
9137	0.0	0.0	ok	0.0	0.0			0,0,0,0						
9138	0.0	0.0	ok	0.0	0.0			0,0,0,0						
9139	0.0	0.0	ok	0.0	0.0			0,0,0,0						
9140	0.0	0.0	ok	0.0	0.0			0,0,0,0						
9141	0.0	0.0	ok	0.0	0.0			0,0,0,0						
9142	0.0	0.0	ok	0.0	0.0			0,0,0,0						
9143	0.0	0.0	ok	0.0	0.0			0,0,0,0						
9144	0.0	0.0	ok	0.0	0.0			0,0,0,0						
9145	0.0	0.0	ok	0.0	0.0			0,0,0,0						
9146	0.0	0.0	ok	0.0	0.0			0,0,0,0						
9147	0.0	0.0	ok	0.0	0.0			0,0,0,0						
9148	0.0	0.0	ok	0.0	0.0			0,0,0,0						
9149	0.0	0.0	ok	0.0	0.0			0,0,0,0						
9150	0.0	0.0	ok	0.0	0.0			0,0,0,0						
9151	0.0	0.0	ok	0.0	0.0			0,0,0,0						
9152	0.0	0.0	ok	0.0	0.0			0,0,0,0						
9153	0.0	0.0	ok	0.0	0.0			0,0,0,0						
9165	0.0	0.0	ok	0.0	0.0			0,0,0,0						
9166	0.0	0.0	ok	0.0	0.0			0,0,0,0						
9167	0.0	0.0	ok	0.0	0.0			0,0,0,0						
9168	0.0	0.0	ok	0.0	0.0			0,0,0,0						
9169	0.0	0.0	ok	0.0	0.0			0,0,0,0						
9170	0.0	0.0	ok	0.0	0.0			0,0,0,0						
9171	0.0	0.0	ok	0.0	0.0			0,0,0,0						
9172	0.0	0.0	ok	0.0	0.0			0,0,0,0						
9173	0.0	0.0	ok	0.0	0.0			0,0,0,0						
9174	0.0	0.0	ok	0.0	0.0			0,0,0,0						
9175	0.0	0.0	ok	0.0	0.0			0,0,0,0						
9176	0.0	0.0	ok	0.0	0.0			0,0,0,0						
9177	0.0	0.0	ok	0.0	0.0			0,0,0,0						
9178	0.0	0.0	ok	0.0	0.0			0,0,0,0						

Raggruppamento Temporaneo di Professionisti

DP INGEGNERIA S.R.L. Arch. Sergio MARTINELLI
P.I. Gabriele BONOFILIO Ing. Alessandro DEL TOZZOTTO
Ing. Francesco BARTOLI Ing. Giacomo LENCIONI



Comune di Pescia

Servizio 3 – Gestione del Territorio
A.O. OPERE PUBBLICHE E PROTEZIONE CIVILE

INTERVENTO DI MANUTENZIONE STRAORDINARIA PER LA MESSA IN SICUREZZA DELL'IMMOBILE DENOMINATO MERCATO DEI FIORI" CIG 7341012ABC.

Pilas.	f.Om. N	f.Om. T	Stato	V V/T	V N/M	V stab	V flst	Rif. cmb	V.7.5.9	V Ed	sovr. Xi	sovr. Xf	sovr. Yi	sovr. Yf
9179	0.0	0.0	ok	0.0	0.0			0,0,0,0						
9180	0.0	0.0	ok	0.0	0.0			0,0,0,0						
9181	0.0	0.0	ok	0.0	0.0			0,0,0,0						
9182	0.0	0.0	ok	0.0	0.0			0,0,0,0						
9212	0.0	0.0	ok	0.0	0.0			0,0,0,0						
9213	0.0	0.0	ok	0.0	0.0			0,0,0,0						
9214	0.0	0.0	ok	0.0	0.0			0,0,0,0						
9215	0.0	0.0	ok	0.0	0.0			0,0,0,0						
9216	0.0	0.0	ok	0.0	0.0			0,0,0,0						
9217	0.0	0.0	ok	0.0	0.0			0,0,0,0						
9218	0.0	0.0	ok	0.0	0.0			0,0,0,0						
9219	0.0	0.0	ok	0.0	0.0			0,0,0,0						
9220	0.0	0.0	ok	0.0	0.0			0,0,0,0						
9221	0.0	0.0	ok	0.0	0.0			0,0,0,0						
9222	0.0	0.0	ok	0.0	0.0			0,0,0,0						
9223	0.0	0.0	ok	0.0	0.0			0,0,0,0						
9224	0.0	0.0	ok	0.0	0.0			0,0,0,0						
9225	0.0	0.0	ok	0.0	0.0			0,0,0,0						
9226	0.0	0.0	ok	0.0	0.0			0,0,0,0						
9227	0.0	0.0	ok	0.0	0.0			0,0,0,0						
9228	0.0	0.0	ok	0.0	0.0			0,0,0,0						
9229	0.0	0.0	ok	0.0	0.0			0,0,0,0						
9230	0.0	0.0	ok	0.0	0.0			0,0,0,0						
9231	0.0	0.0	ok	0.0	0.0			0,0,0,0						
9232	0.0	0.0	ok	0.0	0.0			0,0,0,0						
9233	0.0	0.0	ok	0.0	0.0			0,0,0,0						
9234	0.0	0.0	ok	0.0	0.0			0,0,0,0						
9235	0.0	0.0	ok	0.0	0.0			0,0,0,0						
9247	0.0	0.0	ok	0.0	0.0			0,0,0,0						
9248	0.0	0.0	ok	0.0	0.0			0,0,0,0						
9249	0.0	0.0	ok	0.0	0.0			0,0,0,0						
9250	0.0	0.0	ok	0.0	0.0			0,0,0,0						
9251	0.0	0.0	ok	0.0	0.0			0,0,0,0						
9252	0.0	0.0	ok	0.0	0.0			0,0,0,0						
9253	0.0	0.0	ok	0.0	0.0			0,0,0,0						
9254	0.0	0.0	ok	0.0	0.0			0,0,0,0						
9255	0.0	0.0	ok	0.0	0.0			0,0,0,0						
9256	0.0	0.0	ok	0.0	0.0			0,0,0,0						
9257	0.0	0.0	ok	0.0	0.0			0,0,0,0						
9258	0.0	0.0	ok	0.0	0.0			0,0,0,0						
9259	0.0	0.0	ok	0.0	0.0			0,0,0,0						
9260	0.0	0.0	ok	0.0	0.0			0,0,0,0						
9261	0.0	0.0	ok	0.0	0.0			0,0,0,0						
9262	0.0	0.0	ok	0.0	0.0			0,0,0,0						
9263	0.0	0.0	ok	0.0	0.0			0,0,0,0						
9264	0.0	0.0	ok	0.0	0.0			0,0,0,0						
9288	0.0	0.0	ok	0.0	0.0			0,0,0,0						
9289	0.0	0.0	ok	0.0	0.0			0,0,0,0						
9290	0.0	0.0	ok	0.0	0.0			0,0,0,0						
9291	0.0	0.0	ok	0.0	0.0			0,0,0,0						
9292	0.0	0.0	ok	0.0	0.0			0,0,0,0						
9293	0.0	0.0	ok	0.0	0.0			0,0,0,0						
9307	0.0	0.0	ok	0.0	0.0			0,0,0,0						
9331	0.0	0.0	ok	0.0	0.0			0,0,0,0						
9334	0.0	0.0	ok	0.0	0.0			0,0,0,0						
9335	0.0	0.0	ok	0.0	0.0			0,0,0,0						
9336	0.0	0.0	ok	0.0	0.0			0,0,0,0						
9337	0.0	0.0	ok	0.0	0.0			0,0,0,0						
9338	0.0	0.0	ok	0.0	0.0			0,0,0,0						
9339	0.0	0.0	ok	0.0	0.0			0,0,0,0						
9340	0.0	0.0	ok	0.0	0.0			0,0,0,0						
9341	0.0	0.0	ok	0.0	0.0			0,0,0,0						
9342	0.0	0.0	ok	0.0	0.0			0,0,0,0						
9343	0.0	0.0	ok	0.0	0.0			0,0,0,0						
9344	0.0	0.0	ok	0.0	0.0			0,0,0,0						

Raggruppamento Temporaneo di Professionisti

DP INGEGNERIA S.R.L. Arch. Sergio MARTINELLI
P.I. Gabriele BONOFILIO Ing. Alessandro DEL TOZZOTTO
Ing. Francesco BARTOLI Ing. Giacomo LENCIONI



Comune di Pescia

Servizio 3 – Gestione del Territorio
A.O. OPERE PUBBLICHE E PROTEZIONE CIVILE

INTERVENTO DI MANUTENZIONE STRAORDINARIA PER LA MESSA IN SICUREZZA DELL'IMMOBILE DENOMINATO MERCATO DEI FIORI" CIG 7341012ABC.

Pilas.	f.Om. N	f.Om. T	Stato	V V/T	V N/M	V stab	V flst	Rif. cmb	V.7.5.9	V Ed	sovr. Xi	sovr. Xf	sovr. Yi	sovr. Yf
9345	0.0	0.0	ok	0.0	0.0			0,0,0,0						
9346	0.0	0.0	ok	0.0	0.0			0,0,0,0						
9347	0.0	0.0	ok	0.0	0.0			0,0,0,0						
9348	0.0	0.0	ok	0.0	0.0			0,0,0,0						
9349	0.0	0.0	ok	0.0	0.0			0,0,0,0						
9350	0.0	0.0	ok	0.0	0.0			0,0,0,0						
9351	0.0	0.0	ok	0.0	0.0			0,0,0,0						
9363	0.0	0.0	ok	0.0	0.0			0,0,0,0						
9364	0.0	0.0	ok	0.0	0.0			0,0,0,0						
9365	0.0	0.0	ok	0.0	0.0			0,0,0,0						
9366	0.0	0.0	ok	0.0	0.0			0,0,0,0						
9367	0.0	0.0	ok	0.0	0.0			0,0,0,0						
9368	0.0	0.0	ok	0.0	0.0			0,0,0,0						
9369	0.0	0.0	ok	0.0	0.0			0,0,0,0						
9370	0.0	0.0	ok	0.0	0.0			0,0,0,0						
9371	0.0	0.0	ok	0.0	0.0			0,0,0,0						
9372	0.0	0.0	ok	0.0	0.0			0,0,0,0						
9373	0.0	0.0	ok	0.0	0.0			0,0,0,0						
9374	0.0	0.0	ok	0.0	0.0			0,0,0,0						
9375	0.0	0.0	ok	0.0	0.0			0,0,0,0						
9376	0.0	0.0	ok	0.0	0.0			0,0,0,0						
9377	0.0	0.0	ok	0.0	0.0			0,0,0,0						
9378	0.0	0.0	ok	0.0	0.0			0,0,0,0						
9379	0.0	0.0	ok	0.0	0.0			0,0,0,0						
9380	0.0	0.0	ok	0.0	0.0			0,0,0,0						
9381	0.0	0.0	ok	0.0	0.0			0,0,0,0						
9382	0.0	0.0	ok	0.0	0.0			0,0,0,0						
9383	0.0	0.0	ok	0.0	0.0			0,0,0,0						
9384	0.0	0.0	ok	0.0	0.0			0,0,0,0						
9408	0.0	0.0	ok	0.0	0.0			0,0,0,0						
9409	0.0	0.0	ok	0.0	0.0			0,0,0,0						
9410	0.0	0.0	ok	0.0	0.0			0,0,0,0						
9411	0.0	0.0	ok	0.0	0.0			0,0,0,0						
9412	0.0	0.0	ok	0.0	0.0			0,0,0,0						
9430	0.0	0.0	ok	0.0	0.0			0,0,0,0						
9431	0.0	0.0	ok	0.0	0.0			0,0,0,0						
9432	0.0	0.0	ok	0.0	0.0			0,0,0,0						
9433	0.0	0.0	ok	0.0	0.0			0,0,0,0						
9434	0.0	0.0	ok	0.0	0.0			0,0,0,0						
9435	0.0	0.0	ok	0.0	0.0			0,0,0,0						
9436	0.0	0.0	ok	0.0	0.0			0,0,0,0						
9437	0.0	0.0	ok	0.0	0.0			0,0,0,0						
9458	0.0	0.0	ok	0.0	0.0			0,0,0,0						
9459	0.0	0.0	ok	0.0	0.0			0,0,0,0						
9460	0.0	0.0	ok	0.0	0.0			0,0,0,0						
9461	0.0	0.0	ok	0.0	0.0			0,0,0,0						
9462	0.0	0.0	ok	0.0	0.0			0,0,0,0						
9463	0.0	0.0	ok	0.0	0.0			0,0,0,0						
9464	0.0	0.0	ok	0.0	0.0			0,0,0,0						
9465	0.0	0.0	ok	0.0	0.0			0,0,0,0						
9490	0.0	0.0	ok	0.0	0.0			0,0,0,0						
9531	0.0	0.0	ok	0.0	0.0			0,0,0,0						
9532	0.0	0.0	ok	0.0	0.0			0,0,0,0						
9533	0.0	0.0	ok	0.0	0.0			0,0,0,0						
9534	0.0	0.0	ok	0.0	0.0			0,0,0,0						
9535	0.0	0.0	ok	0.0	0.0			0,0,0,0						
9536	0.0	0.0	ok	0.0	0.0			0,0,0,0						
9537	0.0	0.0	ok	0.0	0.0			0,0,0,0						
9538	0.0	0.0	ok	0.0	0.0			0,0,0,0						
9539	0.0	0.0	ok	0.0	0.0			0,0,0,0						
9540	0.0	0.0	ok	0.0	0.0			0,0,0,0						
9541	0.0	0.0	ok	0.0	0.0			0,0,0,0						
9542	0.0	0.0	ok	0.0	0.0			0,0,0,0						
9543	0.0	0.0	ok	0.0	0.0			0,0,0,0						
9544	0.0	0.0	ok	0.0	0.0			0,0,0,0						

Raggruppamento Temporaneo di Professionisti

DP INGEGNERIA S.R.L. Arch. Sergio MARTINELLI
P.I. Gabriele BONOFILIO Ing. Alessandro DEL TOZZOTTO
Ing. Francesco BARTOLI Ing. Giacomo LENCIONI



Comune di Pescia

Servizio 3 – Gestione del Territorio

A.O. OPERE PUBBLICHE E PROTEZIONE CIVILE

INTERVENTO DI MANUTENZIONE STRAORDINARIA PER LA MESSA IN SICUREZZA DELL'IMMOBILE DENOMINATO MERCATO DEI FIORI' CIG 7341012ABC.

Pilas.	f.Om. N	f.Om. T	Stato	V V/T	V N/M	V stab	V flst	Rif. cmb	V.7.5.9	V Ed	sovr. Xi	sovr. Xf	sovr. Yi	sovr. Yf
9545	0.0	0.0	ok	0.0	0.0			0,0,0,0						
9546	0.0	0.0	ok	0.0	0.0			0,0,0,0						
9565	0.0	0.0	ok	0.0	0.0			0,0,0,0						
9566	0.0	0.0	ok	0.0	0.0			0,0,0,0						
9567	0.0	0.0	ok	0.0	0.0			0,0,0,0						
9568	0.0	0.0	ok	0.0	0.0			0,0,0,0						
9569	0.0	0.0	ok	0.0	0.0			0,0,0,0						
9570	0.0	0.0	ok	0.0	0.0			0,0,0,0						
9571	0.0	0.0	ok	0.0	0.0			0,0,0,0						
9572	0.0	0.0	ok	0.0	0.0			0,0,0,0						
9660	0.0	0.0	ok	0.0	0.0			0,0,0,0						
9661	0.0	0.0	ok	0.0	0.0			0,0,0,0						
9662	0.0	0.0	ok	0.0	0.0			0,0,0,0						
9663	0.0	0.0	ok	0.0	0.0			0,0,0,0						
9664	0.0	0.0	ok	0.0	0.0			0,0,0,0						
9665	0.0	0.0	ok	0.0	0.0			0,0,0,0						
9666	0.0	0.0	ok	0.0	0.0			0,0,0,0						
9667	0.0	0.0	ok	0.0	0.0			0,0,0,0						
9668	0.0	0.0	ok	0.0	0.0			0,0,0,0						
9669	0.0	0.0	ok	0.0	0.0			0,0,0,0						
9670	0.0	0.0	ok	0.0	0.0			0,0,0,0						
9671	0.0	0.0	ok	0.0	0.0			0,0,0,0						
9672	0.0	0.0	ok	0.0	0.0			0,0,0,0						
9673	0.0	0.0	ok	0.0	0.0			0,0,0,0						
9674	0.0	0.0	ok	0.0	0.0			0,0,0,0						
9675	0.0	0.0	ok	0.0	0.0			0,0,0,0						
9676	0.0	0.0	ok	0.0	0.0			0,0,0,0						
9677	0.0	0.0	ok	0.0	0.0			0,0,0,0						
9734	0.0	0.0	ok	0.0	0.0			0,0,0,0						
9735	0.0	0.0	ok	0.0	0.0			0,0,0,0						
9736	0.0	0.0	ok	0.0	0.0			0,0,0,0						
9737	0.0	0.0	ok	0.0	0.0			0,0,0,0						
9738	0.0	0.0	ok	0.0	0.0			0,0,0,0						
9739	0.0	0.0	ok	0.0	0.0			0,0,0,0						
9740	0.0	0.0	ok	0.0	0.0			0,0,0,0						
9741	0.0	0.0	ok	0.0	0.0			0,0,0,0						
9746	0.0	0.0	ok	0.0	0.0			0,0,0,0						
9747	0.0	0.0	ok	0.0	0.0			0,0,0,0						
9748	0.0	0.0	ok	0.0	0.0			0,0,0,0						
9749	0.0	0.0	ok	0.0	0.0			0,0,0,0						
9750	0.0	0.0	ok	0.0	0.0			0,0,0,0						
9751	0.0	0.0	ok	0.0	0.0			0,0,0,0						
9752	0.0	0.0	ok	0.0	0.0			0,0,0,0						
9753	0.0	0.0	ok	0.0	0.0			0,0,0,0						
9775	0.0	0.0	ok	0.0	0.0			0,0,0,0						
9776	0.0	0.0	ok	0.0	0.0			0,0,0,0						
9777	0.0	0.0	ok	0.0	0.0			0,0,0,0						
9778	0.0	0.0	ok	0.0	0.0			0,0,0,0						
9779	0.0	0.0	ok	0.0	0.0			0,0,0,0						
9780	0.0	0.0	ok	0.0	0.0			0,0,0,0						
9781	0.0	0.0	ok	0.0	0.0			0,0,0,0						
9782	0.0	0.0	ok	0.0	0.0			0,0,0,0						
9787	0.0	0.0	ok	0.0	0.0			0,0,0,0						
9788	0.0	0.0	ok	0.0	0.0			0,0,0,0						
9789	0.0	0.0	ok	0.0	0.0			0,0,0,0						
9790	0.0	0.0	ok	0.0	0.0			0,0,0,0						
9791	0.0	0.0	ok	0.0	0.0			0,0,0,0						
9792	0.0	0.0	ok	0.0	0.0			0,0,0,0						
9793	0.0	0.0	ok	0.0	0.0			0,0,0,0						
9794	0.0	0.0	ok	0.0	0.0			0,0,0,0						
9815	0.0	0.0	ok	0.0	0.0			0,0,0,0						
9816	0.0	0.0	ok	0.0	0.0			0,0,0,0						
9817	0.0	0.0	ok	0.0	0.0			0,0,0,0						
9818	0.0	0.0	ok	0.0	0.0			0,0,0,0						
9819	0.0	0.0	ok	0.0	0.0			0,0,0,0						

Raggruppamento Temporaneo di Professionisti

DP INGEGNERIA S.R.L.

Arch. Sergio MARTINELLI

P.I. Gabriele BONOFILIO

Ing. Alessandro DEL TOZZOTTO

Ing. Francesco BARTOLI

Ing. Giacomo LENCIONI



Comune di Pescia

Servizio 3 – Gestione del Territorio
A.O. OPERE PUBBLICHE E PROTEZIONE CIVILE

INTERVENTO DI MANUTENZIONE STRAORDINARIA PER LA MESSA IN SICUREZZA DELL'IMMOBILE DENOMINATO MERCATO DEI FIORI" CIG 7341012ABC.

Pilas.	f.Om. N	f.Om. T	Stato	V V/T	V N/M	V stab	V flst	Rif. cmb	V.7.5.9	V Ed	sovr. Xi	sovr. Xf	sovr. Yi	sovr. Yf
9820	0.0	0.0	ok	0.0	0.0			0,0,0,0						
9821	0.0	0.0	ok	0.0	0.0			0,0,0,0						
9822	0.0	0.0	ok	0.0	0.0			0,0,0,0						
9859	0.0	0.0	ok	0.0	0.0			0,0,0,0						
9860	0.0	0.0	ok	0.0	0.0			0,0,0,0						
9861	0.0	0.0	ok	0.0	0.0			0,0,0,0						
9862	0.0	0.0	ok	0.0	0.0			0,0,0,0						
9863	0.0	0.0	ok	0.0	0.0			0,0,0,0						
9864	0.0	0.0	ok	0.0	0.0			0,0,0,0						
9865	0.0	0.0	ok	0.0	0.0			0,0,0,0						
9866	0.0	0.0	ok	0.0	0.0			0,0,0,0						
9871	0.0	0.0	ok	0.0	0.0			0,0,0,0						
9872	0.0	0.0	ok	0.0	0.0			0,0,0,0						
9873	0.0	0.0	ok	0.0	0.0			0,0,0,0						
9874	0.0	0.0	ok	0.0	0.0			0,0,0,0						
9875	0.0	0.0	ok	0.0	0.0			0,0,0,0						
9876	0.0	0.0	ok	0.0	0.0			0,0,0,0						
9877	0.0	0.0	ok	0.0	0.0			0,0,0,0						
9878	0.0	0.0	ok	0.0	0.0			0,0,0,0						
9912	0.0	0.0	ok	0.0	0.0			0,0,0,0						
9913	0.0	0.0	ok	0.0	0.0			0,0,0,0						
9914	0.0	0.0	ok	0.0	0.0			0,0,0,0						
9915	0.0	0.0	ok	0.0	0.0			0,0,0,0						
9916	0.0	0.0	ok	0.0	0.0			0,0,0,0						
9917	0.0	0.0	ok	0.0	0.0			0,0,0,0						
9918	0.0	0.0	ok	0.0	0.0			0,0,0,0						
9919	0.0	0.0	ok	0.0	0.0			0,0,0,0						
9924	0.0	0.0	ok	0.0	0.0			0,0,0,0						
9925	0.0	0.0	ok	0.0	0.0			0,0,0,0						
9926	0.0	0.0	ok	0.0	0.0			0,0,0,0						
9927	0.0	0.0	ok	0.0	0.0			0,0,0,0						
9928	0.0	0.0	ok	0.0	0.0			0,0,0,0						
9929	0.0	0.0	ok	0.0	0.0			0,0,0,0						
9930	0.0	0.0	ok	0.0	0.0			0,0,0,0						
9931	0.0	0.0	ok	0.0	0.0			0,0,0,0						
9952	0.0	0.0	ok	0.0	0.0			0,0,0,0						
9953	0.0	0.0	ok	0.0	0.0			0,0,0,0						
9954	0.0	0.0	ok	0.0	0.0			0,0,0,0						
9955	0.0	0.0	ok	0.0	0.0			0,0,0,0						
9956	0.0	0.0	ok	0.0	0.0			0,0,0,0						
9957	0.0	0.0	ok	0.0	0.0			0,0,0,0						
9958	0.0	0.0	ok	0.0	0.0			0,0,0,0						
9959	0.0	0.0	ok	0.0	0.0			0,0,0,0						
9996	0.0	0.0	ok	0.0	0.0			0,0,0,0						
9997	0.0	0.0	ok	0.0	0.0			0,0,0,0						
9998	0.0	0.0	ok	0.0	0.0			0,0,0,0						
9999	0.0	0.0	ok	0.0	0.0			0,0,0,0						
10000	0.0	0.0	ok	0.0	0.0			0,0,0,0						
10001	0.0	0.0	ok	0.0	0.0			0,0,0,0						
10002	0.0	0.0	ok	0.0	0.0			0,0,0,0						
10003	0.0	0.0	ok	0.0	0.0			0,0,0,0						
10008	0.0	0.0	ok	0.0	0.0			0,0,0,0						
10009	0.0	0.0	ok	0.0	0.0			0,0,0,0						
10010	0.0	0.0	ok	0.0	0.0			0,0,0,0						
10011	0.0	0.0	ok	0.0	0.0			0,0,0,0						
10012	0.0	0.0	ok	0.0	0.0			0,0,0,0						
10013	0.0	0.0	ok	0.0	0.0			0,0,0,0						
10014	0.0	0.0	ok	0.0	0.0			0,0,0,0						
10015	0.0	0.0	ok	0.0	0.0			0,0,0,0						
10036	0.0	0.0	ok	0.0	0.0			0,0,0,0						
10037	0.0	0.0	ok	0.0	0.0			0,0,0,0						
10038	0.0	0.0	ok	0.0	0.0			0,0,0,0						
10039	0.0	0.0	ok	0.0	0.0			0,0,0,0						
10040	0.0	0.0	ok	0.0	0.0			0,0,0,0						
10041	0.0	0.0	ok	0.0	0.0			0,0,0,0						

Raggruppamento Temporaneo di Professionisti

DP INGEGNERIA S.R.L. Arch. Sergio MARTINELLI
P.I. Gabriele BONOFILIO Ing. Alessandro DEL TOZZOTTO
Ing. Francesco BARTOLI Ing. Giacomo LENCIONI



Comune di Pescia

Servizio 3 – Gestione del Territorio
A.O. OPERE PUBBLICHE E PROTEZIONE CIVILE

INTERVENTO DI MANUTENZIONE STRAORDINARIA PER LA MESSA IN SICUREZZA DELL'IMMOBILE DENOMINATO MERCATO DEI FIORI" CIG 7341012ABC.

Pilas.	f.Om. N	f.Om. T	Stato	V V/T	V N/M	V stab	V flst	Rif. cmb	V.7.5.9	V Ed	sovr. Xi	sovr. Xf	sovr. Yi	sovr. Yf
10042	0.0	0.0	ok	0.0	0.0			0,0,0,0						
10043	0.0	0.0	ok	0.0	0.0			0,0,0,0						
10080	0.0	0.0	ok	0.0	0.0			0,0,0,0						
10081	0.0	0.0	ok	0.0	0.0			0,0,0,0						
10082	0.0	0.0	ok	0.0	0.0			0,0,0,0						
10083	0.0	0.0	ok	0.0	0.0			0,0,0,0						
10084	0.0	0.0	ok	0.0	0.0			0,0,0,0						
10085	0.0	0.0	ok	0.0	0.0			0,0,0,0						
10086	0.0	0.0	ok	0.0	0.0			0,0,0,0						
10087	0.0	0.0	ok	0.0	0.0			0,0,0,0						
10092	0.0	0.0	ok	0.0	0.0			0,0,0,0						
10093	0.0	0.0	ok	0.0	0.0			0,0,0,0						
10094	0.0	0.0	ok	0.0	0.0			0,0,0,0						
10095	0.0	0.0	ok	0.0	0.0			0,0,0,0						
10096	0.0	0.0	ok	0.0	0.0			0,0,0,0						
10097	0.0	0.0	ok	0.0	0.0			0,0,0,0						
10098	0.0	0.0	ok	0.0	0.0			0,0,0,0						
10099	0.0	0.0	ok	0.0	0.0			0,0,0,0						
10120	0.0	0.0	ok	0.0	0.0			0,0,0,0						
10121	0.0	0.0	ok	0.0	0.0			0,0,0,0						
10122	0.0	0.0	ok	0.0	0.0			0,0,0,0						
10123	0.0	0.0	ok	0.0	0.0			0,0,0,0						
10124	0.0	0.0	ok	0.0	0.0			0,0,0,0						
10125	0.0	0.0	ok	0.0	0.0			0,0,0,0						
10126	0.0	0.0	ok	0.0	0.0			0,0,0,0						
10127	0.0	0.0	ok	0.0	0.0			0,0,0,0						
10164	0.0	0.0	ok	0.0	0.0			0,0,0,0						
10165	0.0	0.0	ok	0.0	0.0			0,0,0,0						
10166	0.0	0.0	ok	0.0	0.0			0,0,0,0						
10167	0.0	0.0	ok	0.0	0.0			0,0,0,0						
10168	0.0	0.0	ok	0.0	0.0			0,0,0,0						
10169	0.0	0.0	ok	0.0	0.0			0,0,0,0						
10170	0.0	0.0	ok	0.0	0.0			0,0,0,0						
10171	0.0	0.0	ok	0.0	0.0			0,0,0,0						
10176	0.0	0.0	ok	0.0	0.0			0,0,0,0						
10177	0.0	0.0	ok	0.0	0.0			0,0,0,0						
10178	0.0	0.0	ok	0.0	0.0			0,0,0,0						
10179	0.0	0.0	ok	0.0	0.0			0,0,0,0						
10180	0.0	0.0	ok	0.0	0.0			0,0,0,0						
10181	0.0	0.0	ok	0.0	0.0			0,0,0,0						
10182	0.0	0.0	ok	0.0	0.0			0,0,0,0						
10183	0.0	0.0	ok	0.0	0.0			0,0,0,0						
10204	0.0	0.0	ok	0.0	0.0			0,0,0,0						
10205	0.0	0.0	ok	0.0	0.0			0,0,0,0						
10206	0.0	0.0	ok	0.0	0.0			0,0,0,0						
10207	0.0	0.0	ok	0.0	0.0			0,0,0,0						
10208	0.0	0.0	ok	0.0	0.0			0,0,0,0						
10209	0.0	0.0	ok	0.0	0.0			0,0,0,0						
10210	0.0	0.0	ok	0.0	0.0			0,0,0,0						
10211	0.0	0.0	ok	0.0	0.0			0,0,0,0						
10248	0.0	0.0	ok	0.0	0.0			0,0,0,0						
10266	0.0	0.0	ok	0.0	0.0			0,0,0,0						
10267	0.0	0.0	ok	0.0	0.0			0,0,0,0						
10268	0.0	0.0	ok	0.0	0.0			0,0,0,0						
10269	0.0	0.0	ok	0.0	0.0			0,0,0,0						
10272	0.0	0.0	ok	0.0	0.0			0,0,0,0						
10273	0.0	0.0	ok	0.0	0.0			0,0,0,0						
10274	0.0	0.0	ok	0.0	0.0			0,0,0,0						
10321	0.0	0.0	ok	0.0	0.0			0,0,0,0						
10322	0.0	0.0	ok	0.0	0.0			0,0,0,0						
10323	0.0	0.0	ok	0.0	0.0			0,0,0,0						
10324	0.0	0.0	ok	0.0	0.0			0,0,0,0						
10325	0.0	0.0	ok	0.0	0.0			0,0,0,0						
10326	0.0	0.0	ok	0.0	0.0			0,0,0,0						
10327	0.0	0.0	ok	0.0	0.0			0,0,0,0						

Raggruppamento Temporaneo di Professionisti

DP INGEGNERIA S.R.L. Arch. Sergio MARTINELLI
P.I. Gabriele BONOFILIO Ing. Alessandro DEL TOZZOTTO
Ing. Francesco BARTOLI Ing. Giacomo LENCIONI



Comune di Pescia

Servizio 3 – Gestione del Territorio
A.O. OPERE PUBBLICHE E PROTEZIONE CIVILE

INTERVENTO DI MANUTENZIONE STRAORDINARIA PER LA MESSA IN SICUREZZA DELL'IMMOBILE DENOMINATO MERCATO DEI FIORI" CIG 7341012ABC.

Pilas.	f.Om. N	f.Om. T	Stato	V V/T	V N/M	V stab	V flst	Rif. cmb	V.7.5.9	V Ed	sovr. Xi	sovr. Xf	sovr. Yi	sovr. Yf
10328	0.0	0.0	ok	0.0	0.0			0,0,0,0						
10372	0.0	0.0	ok	0.0	0.0			0,0,0,0						
10373	0.0	0.0	ok	0.0	0.0			0,0,0,0						
10374	0.0	0.0	ok	0.0	0.0			0,0,0,0						
10375	0.0	0.0	ok	0.0	0.0			0,0,0,0						
10376	0.0	0.0	ok	0.0	0.0			0,0,0,0						
10377	0.0	0.0	ok	0.0	0.0			0,0,0,0						
10378	0.0	0.0	ok	0.0	0.0			0,0,0,0						
10379	0.0	0.0	ok	0.0	0.0			0,0,0,0						
10390	0.0	0.0	ok	0.0	0.0			0,0,0,0						
10391	0.0	0.0	ok	0.0	0.0			0,0,0,0						
10392	0.0	0.0	ok	0.0	0.0			0,0,0,0						
10395	0.0	0.0	ok	0.0	0.0			0,0,0,0						
10404	0.0	0.0	ok	0.0	0.0			0,0,0,0						
10405	0.0	0.0	ok	0.0	0.0			0,0,0,0						
10406	0.0	0.0	ok	0.0	0.0			0,0,0,0						
10407	0.0	0.0	ok	0.0	0.0			0,0,0,0						
10408	0.0	0.0	ok	0.0	0.0			0,0,0,0						
10409	0.0	0.0	ok	0.0	0.0			0,0,0,0						
10410	0.0	0.0	ok	0.0	0.0			0,0,0,0						
10411	0.0	0.0	ok	0.0	0.0			0,0,0,0						
10451	0.0	0.0	ok	0.0	0.0			0,0,0,0						
10452	0.0	0.0	ok	0.0	0.0			0,0,0,0						
10453	0.0	0.0	ok	0.0	0.0			0,0,0,0						
10454	0.0	0.0	ok	0.0	0.0			0,0,0,0						
10455	0.0	0.0	ok	0.0	0.0			0,0,0,0						
10460	0.0	0.0	ok	0.0	0.0			0,0,0,0						
10461	0.0	0.0	ok	0.0	0.0			0,0,0,0						
10462	0.0	0.0	ok	0.0	0.0			0,0,0,0						
10463	0.0	0.0	ok	0.0	0.0			0,0,0,0						
10464	0.0	0.0	ok	0.0	0.0			0,0,0,0						
10465	0.0	0.0	ok	0.0	0.0			0,0,0,0						
10466	0.0	0.0	ok	0.0	0.0			0,0,0,0						
10467	0.0	0.0	ok	0.0	0.0			0,0,0,0						
10468	0.0	0.0	ok	0.0	0.0			0,0,0,0						
10469	0.0	0.0	ok	0.0	0.0			0,0,0,0						
10470	0.0	0.0	ok	0.0	0.0			0,0,0,0						
10471	0.0	0.0	ok	0.0	0.0			0,0,0,0						
10472	0.0	0.0	ok	0.0	0.0			0,0,0,0						
10473	0.0	0.0	ok	0.0	0.0			0,0,0,0						
10474	0.0	0.0	ok	0.0	0.0			0,0,0,0						
10475	0.0	0.0	ok	0.0	0.0			0,0,0,0						
10476	0.0	0.0	ok	0.0	0.0			0,0,0,0						
10477	0.0	0.0	ok	0.0	0.0			0,0,0,0						
10489	0.0	0.0	ok	0.0	0.0			0,0,0,0						
10490	0.0	0.0	ok	0.0	0.0			0,0,0,0						
10491	0.0	0.0	ok	0.0	0.0			0,0,0,0						
10492	0.0	0.0	ok	0.0	0.0			0,0,0,0						
10493	0.0	0.0	ok	0.0	0.0			0,0,0,0						
10494	0.0	0.0	ok	0.0	0.0			0,0,0,0						
10495	0.0	0.0	ok	0.0	0.0			0,0,0,0						
10496	0.0	0.0	ok	0.0	0.0			0,0,0,0						
10497	0.0	0.0	ok	0.0	0.0			0,0,0,0						
10498	0.0	0.0	ok	0.0	0.0			0,0,0,0						
10499	0.0	0.0	ok	0.0	0.0			0,0,0,0						
10500	0.0	0.0	ok	0.0	0.0			0,0,0,0						
10501	0.0	0.0	ok	0.0	0.0			0,0,0,0						
10502	0.0	0.0	ok	0.0	0.0			0,0,0,0						
10503	0.0	0.0	ok	0.0	0.0			0,0,0,0						
10504	0.0	0.0	ok	0.0	0.0			0,0,0,0						
10505	0.0	0.0	ok	0.0	0.0			0,0,0,0						
10506	0.0	0.0	ok	0.0	0.0			0,0,0,0						
10530	0.0	0.0	ok	0.0	0.0			0,0,0,0						
10531	0.0	0.0	ok	0.0	0.0			0,0,0,0						
10532	0.0	0.0	ok	0.0	0.0			0,0,0,0						

Raggruppamento Temporaneo di Professionisti

DP INGEGNERIA S.R.L. Arch. Sergio MARTINELLI
P.I. Gabriele BONOFILIO Ing. Alessandro DEL TOZZOTTO
Ing. Francesco BARTOLI Ing. Giacomo LENCIONI



INTERVENTO DI MANUTENZIONE STRAORDINARIA PER LA MESSA IN SICUREZZA
DELL'IMMOBILE DENOMINATO MERCATO DEI FIORI" CIG 7341012ABC.

Pilas.	f.Om. N	f.Om. T	Stato	V V/T	V N/M	V stab	V flst	Rif. cmb	V.7.5.9	V Ed	sovr. Xi	sovr. Xf	sovr. Yi	sovr. Yf
10533	0.0	0.0	ok	0.0	0.0			0,0,0,0						
10534	0.0	0.0	ok	0.0	0.0			0,0,0,0						
10535	0.0	0.0	ok	0.0	0.0			0,0,0,0						
10536	0.0	0.0	ok	0.0	0.0			0,0,0,0						
10537	0.0	0.0	ok	0.0	0.0			0,0,0,0						
10538	0.0	0.0	ok	0.0	0.0			0,0,0,0						
10539	0.0	0.0	ok	0.0	0.0			0,0,0,0						
10540	0.0	0.0	ok	0.0	0.0			0,0,0,0						
10541	0.0	0.0	ok	0.0	0.0			0,0,0,0						
10562	0.0	0.0	ok	0.0	0.0			0,0,0,0						
10563	0.0	0.0	ok	0.0	0.0			0,0,0,0						
10564	0.0	0.0	ok	0.0	0.0			0,0,0,0						
10565	0.0	0.0	ok	0.0	0.0			0,0,0,0						
10566	0.0	0.0	ok	0.0	0.0			0,0,0,0						
10567	0.0	0.0	ok	0.0	0.0			0,0,0,0						
10568	0.0	0.0	ok	0.0	0.0			0,0,0,0						
10569	0.0	0.0	ok	0.0	0.0			0,0,0,0						
10576	0.0	0.0	ok	0.0	0.0			0,0,0,0						
10577	0.0	0.0	ok	0.0	0.0			0,0,0,0						
10578	0.0	0.0	ok	0.0	0.0			0,0,0,0						
10579	0.0	0.0	ok	0.0	0.0			0,0,0,0						
Pilas.				V V/T	V N/M	V stab	V flst		V.7.5.9	V Ed	sovr. Xi	sovr. Xf	sovr. Yi	sovr. Yf
				0.0	0.0									

Raggruppamento Temporaneo di Professionisti

DP INGEGNERIA S.R.L. Arch. Sergio MARTINELLI
P.I. Gabriele BONOFILIO Ing. Alessandro DEL TOZZOTTO
Ing. Francesco BARTOLI Ing. Giacomo LENCIONI