

FOTO _ VETRATA NORD PARTICOLARE INTERNO

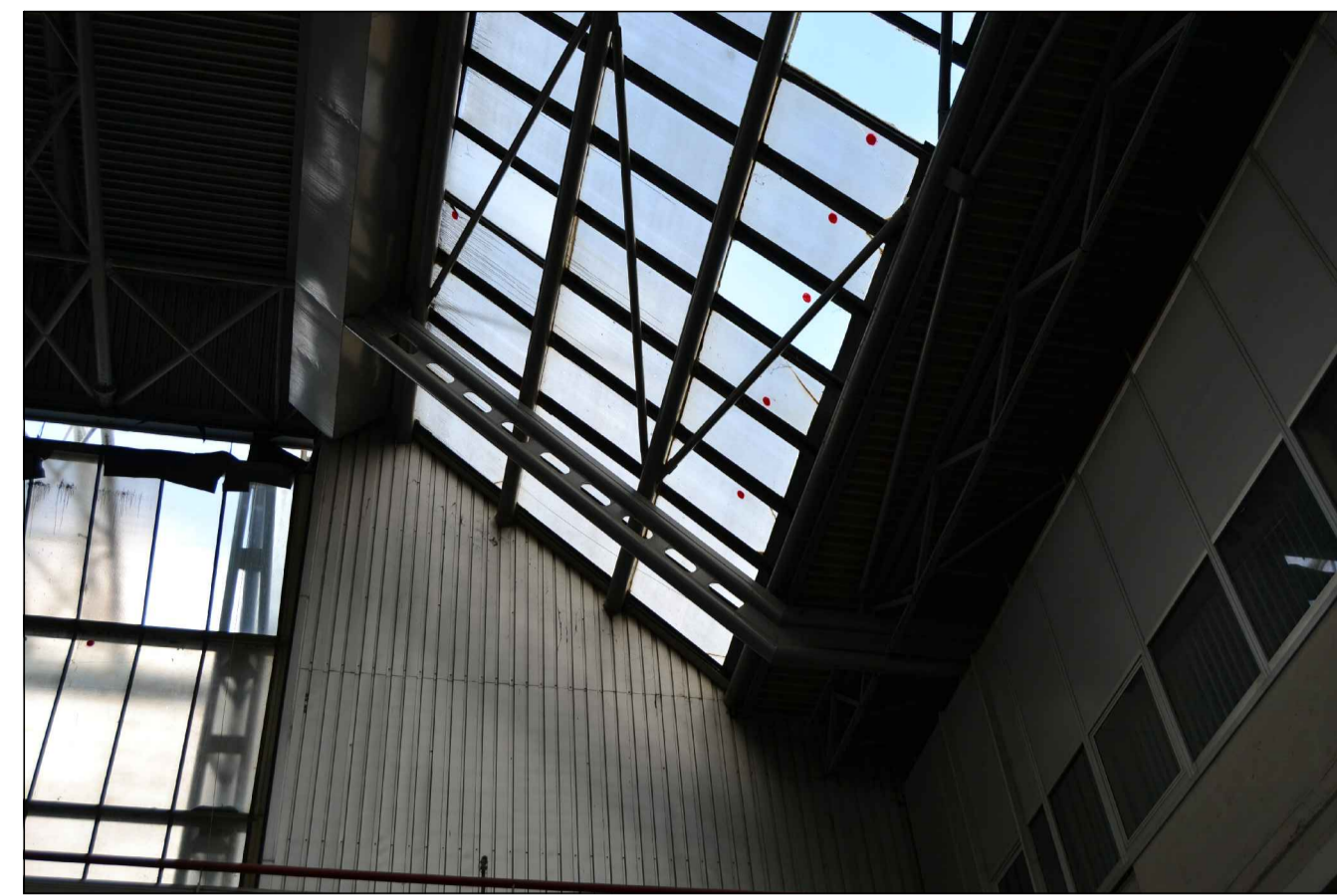


FOTO _ VETRATA NORD OBLIQUA PARTICOLARE



FOTO _ VETRATA SUD PARTICOLARE ESTERNO



FOTO _ VETRATA SUD DETTAGLIO ESTERNO

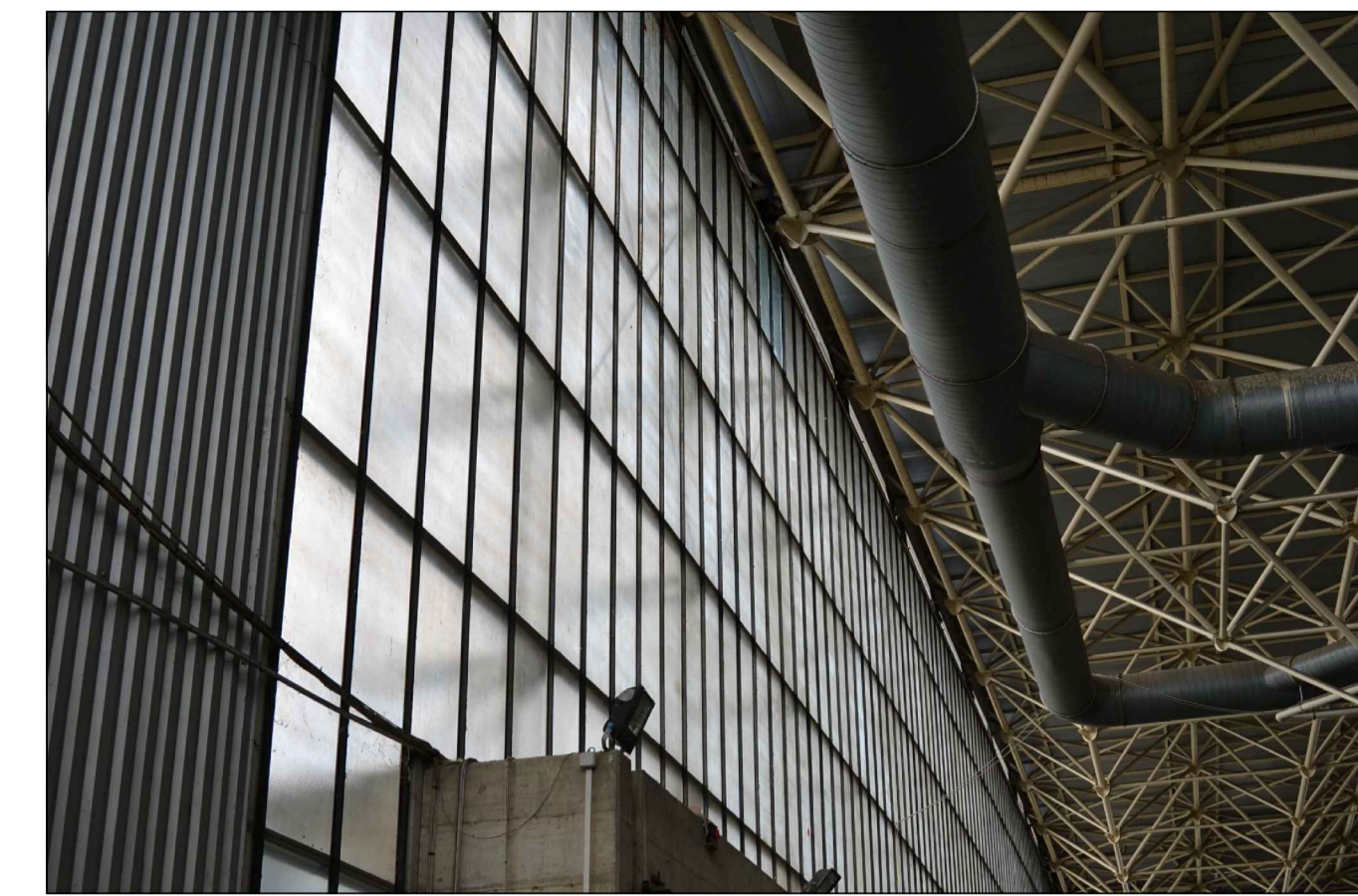


FOTO _ VETRATA SUD PARTICOLARE INTERNO



FOTO _ VETRATA NORD DETTAGLIO INTERNO

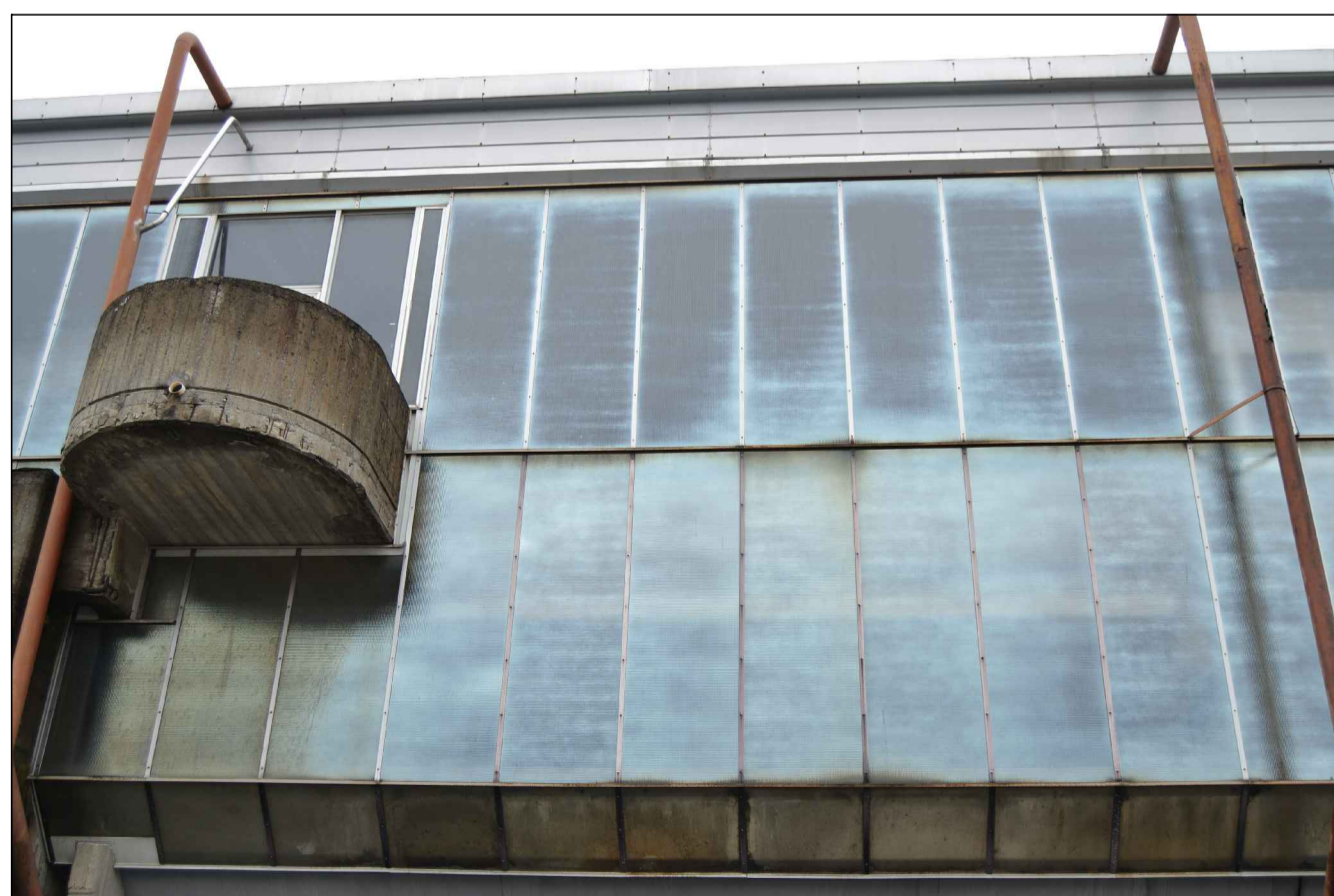
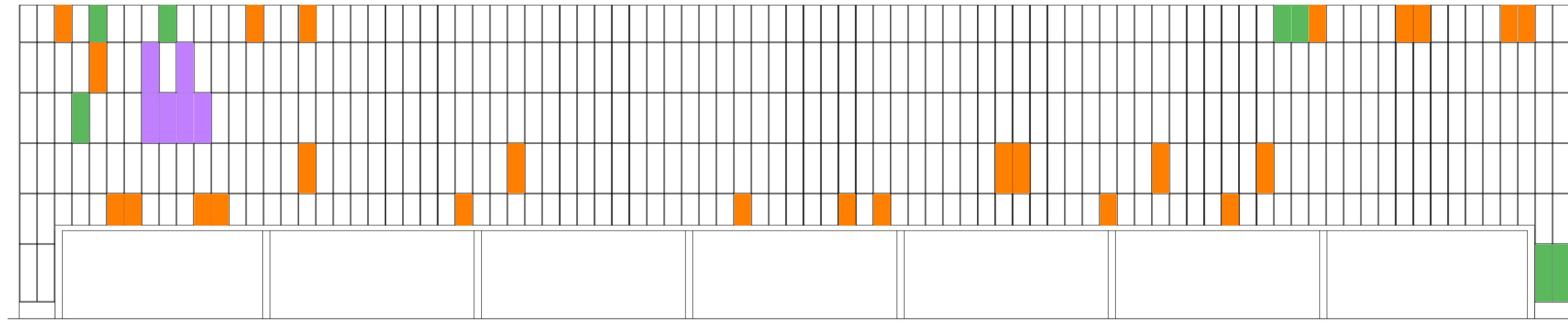
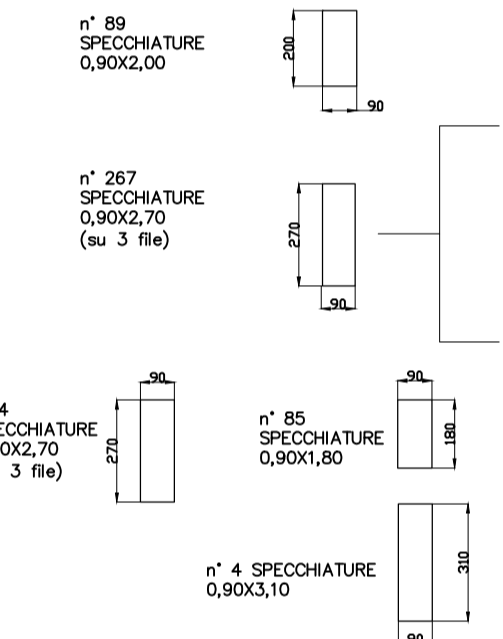


FOTO _ VETRATA NORD PARTICOLARE ESTERNO

Abaco pannellature vetrate

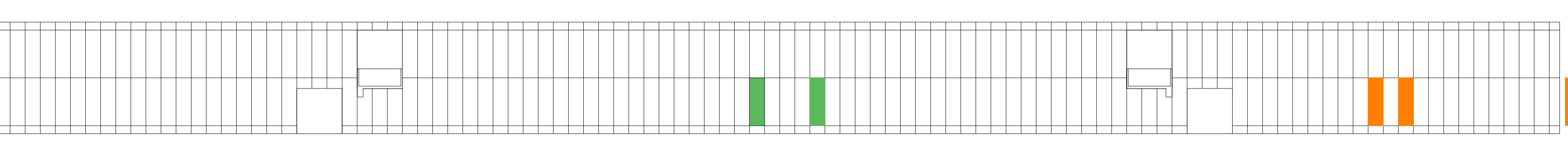
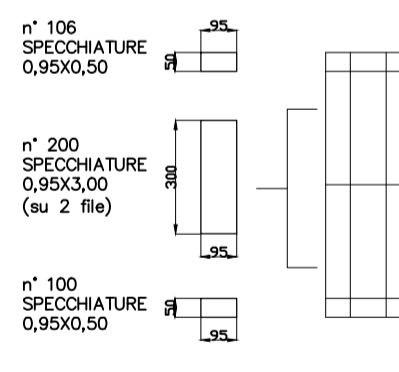


PROSPETTO SUD

LEGENDA:

- LASTRE IN VETRO RETINATO DA SOSTITUIRE MT. 0,90x2,00 (N°8)
- LASTRE IN VETRO RETINATO DA SOSTITUIRE MT. 0,90x2,70 (N°1)
- LASTRE IN VETRO RETINATO DIVERSE DALLE ORIGINALI MT. 0,90x2,70 (N°1)
- LASTRE IN VETRO RETINATO DA SOSTITUIRE MT. 0,90x2,70 (N°6)
- LASTRE IN VETRO RETINATO DA SOSTITUIRE MT. 0,90x1,80 (N°10)
- LASTRE IN VETRO RETINATO DIVERSE DALLE ORIGINALI MT. 0,90x3,10 (N°2)
- LASTRE IN VETRO RETINATO DIVERSE DALLE ORIGINALI MT. 0,90x2,00 (N°4)
- LASTRE IN VETRO RETINATO GIÀ PELLICOLATE DA SOSTITUIRE MT. 0,90x2,70 (N°2)
- LASTRE IN VETRO RETINATO GIÀ PELLICOLATE DA SOSTITUIRE MT. 0,90x2,70 (N°4)

Abaco pannellature vetrate

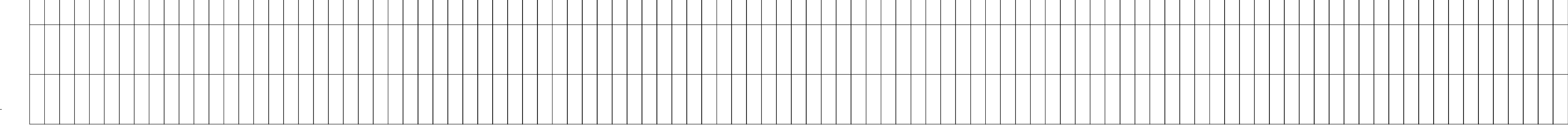
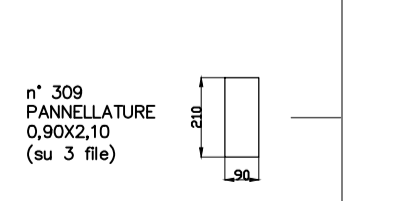


PROSPETTO NORD

LEGENDA:

- LASTRE IN VETRO RETINATO DA SOSTITUIRE MT. 0,95x3,00 (N°2)
- LASTRE IN VETRO RETINATO DIVERSE DALLE ORIGINALI MT. 0,95x3,00 (N°2)

Abaco pannellature vetrate



VETRATA OBLIQUA LATO NORD

Città di Pescia

A.O. OPERE PUBBLICHE E PROTEZIONE CIVILE
Servizio 3 - Gestione del Territorio

Intervento di restauro e risanamento conservativo delle pareti vetrate
Immobile ex Comicent - Comune di Pescia

PROGETTO DEFINITIVO - ESECUTIVO
COORDINAMENTO ALLA SICUREZZA IN FASE DI PROGETTAZIONE

Responsabile Unico del Procedimento
Geom. Luciano Bianchi

Raggruppamento Temporaneo di Professionisti

Mandatario: **LOTTI ARCHITETTI ASSOCIATI** Arch. Andrea Lotti
Via Galvani 17 - Pistoia

Mandanti: Arch. Sergio Martinelli
Via Amendola 87 - Pescia

Geom. Massimo Melani
Via Galvani 17 - Pistoia

STATO ATTUALE
ABACO PANNELLATURE VETRATE
PROSPETTI SUD / NORD (verticale e obliquo)

30 Maggio 2018 Scala 1.200