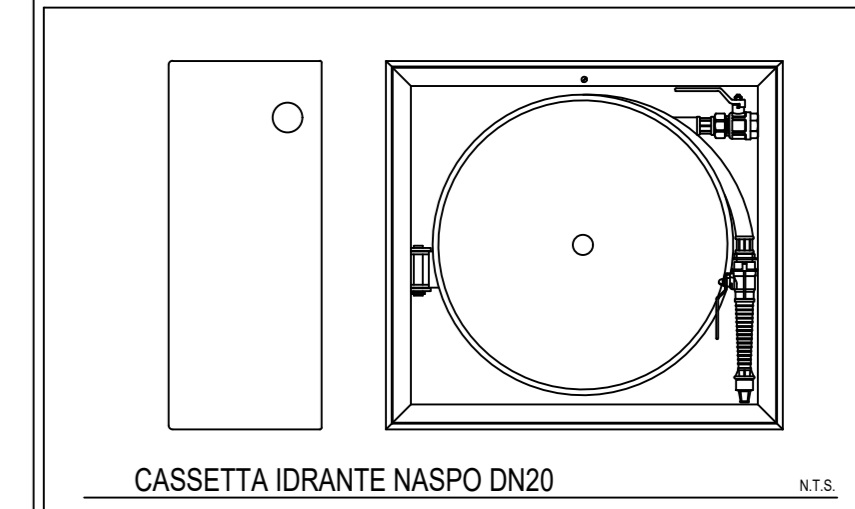
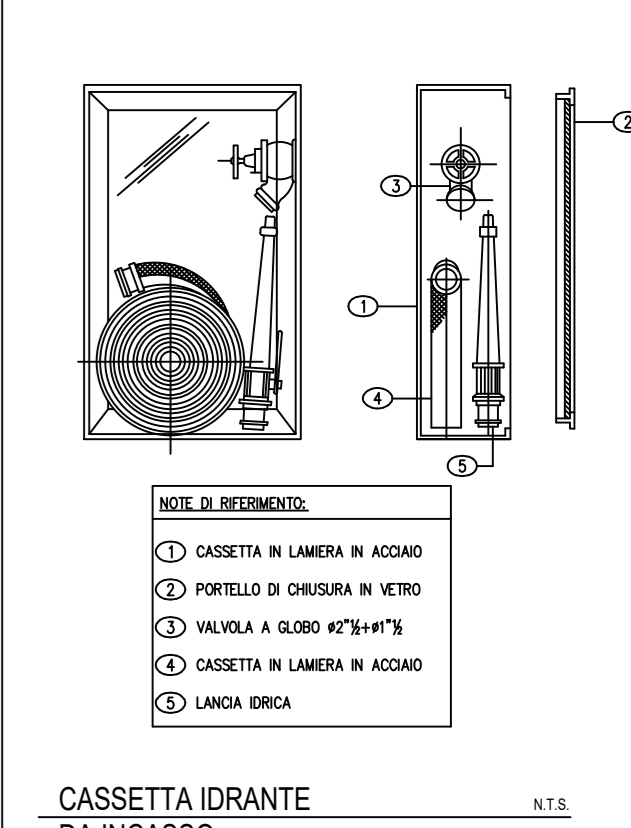
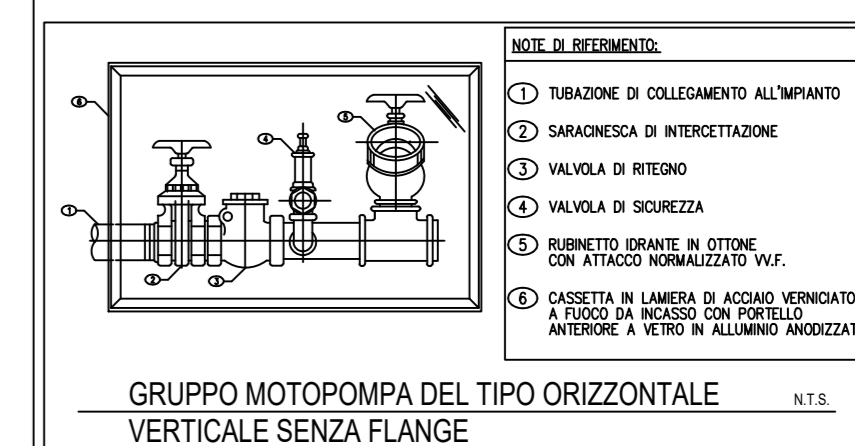
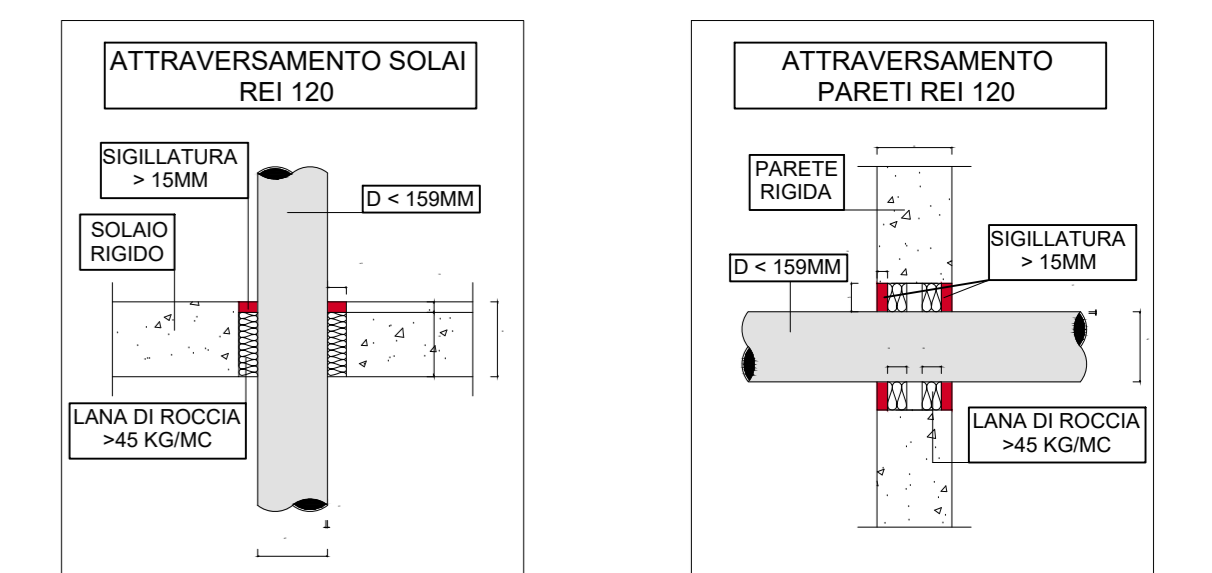
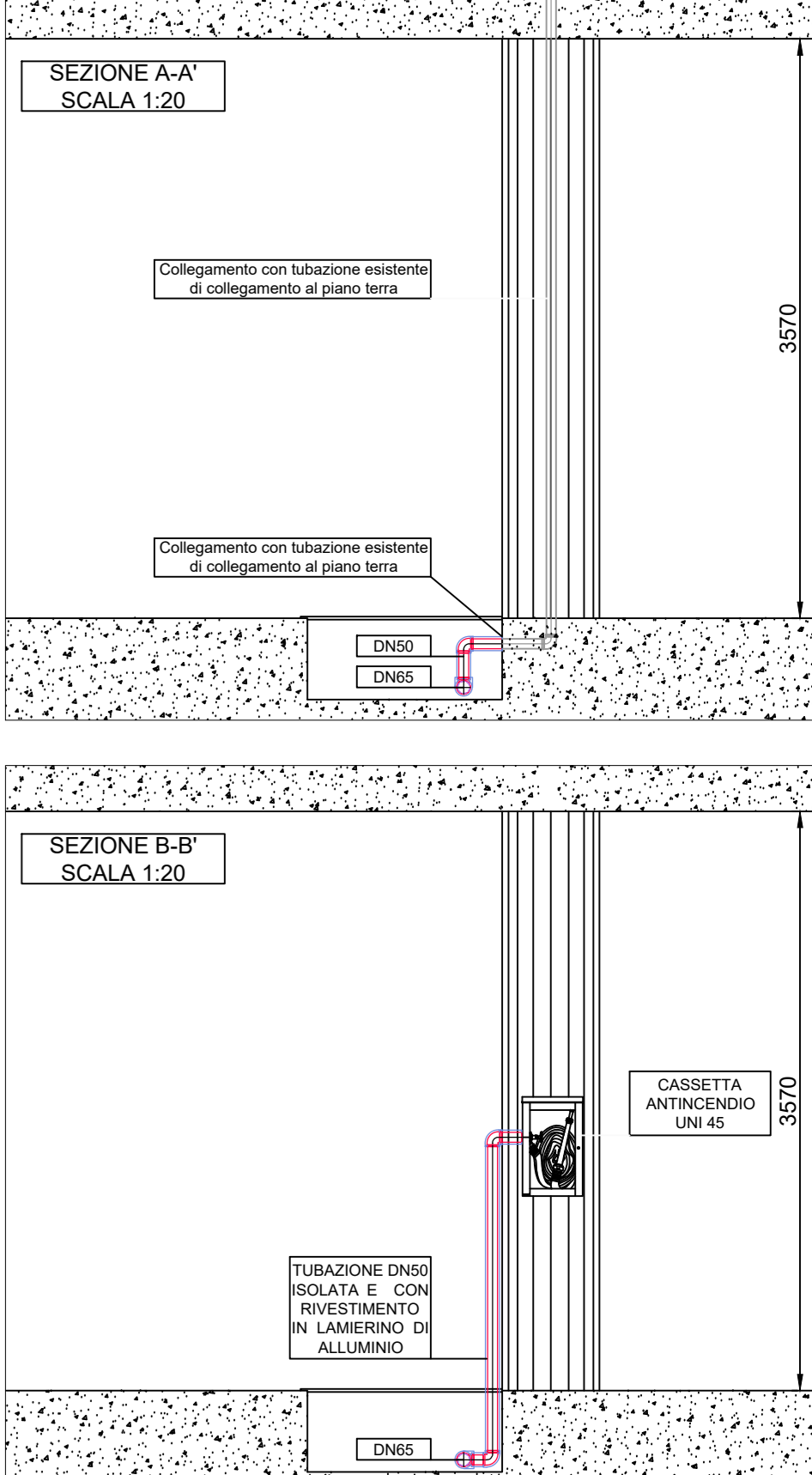


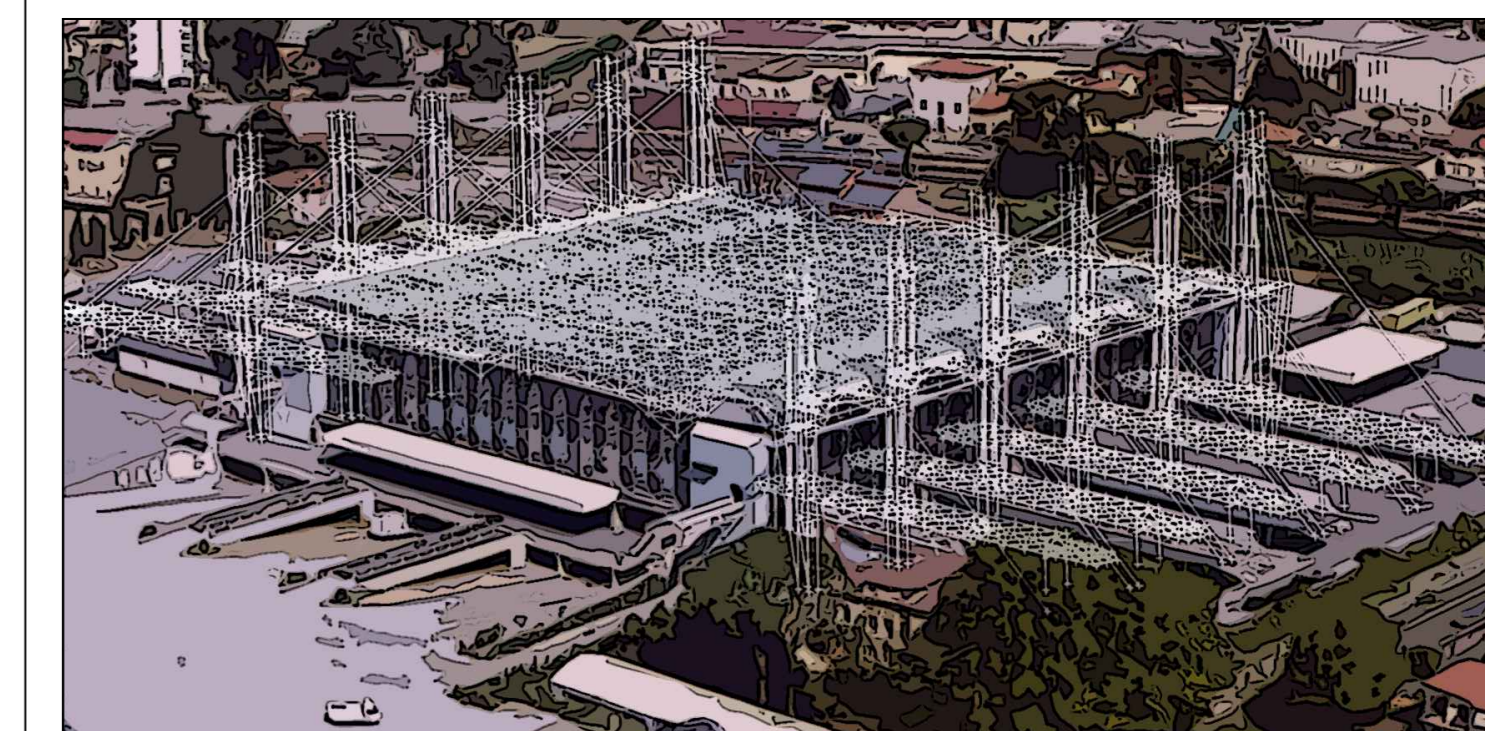
IMPIANTO ANTINCENDIO - Pianta Piano Seminterrato

Scala 1:250

PARTICOLARI COSTRUTTIVI LINEA DI DISTRIBUZIONE PRINCIPALE



INTERVENTO DI MANUTENZIONE STRAORDINARIA PER LA MESSA IN SICUREZZA DELL'IMMOBILE DENOMINATO MERCATO DEI FIORI - 1° STRALCIO FUNZIONALE



PROGETTO ESECUTIVO

TAV.I01- IMPIANTO ANTINCENDIO - Pianta SEMINTERRATO

Pescia, il 26 Giugno 2018

R.U.P.
Geom. Luciano BIANCHI