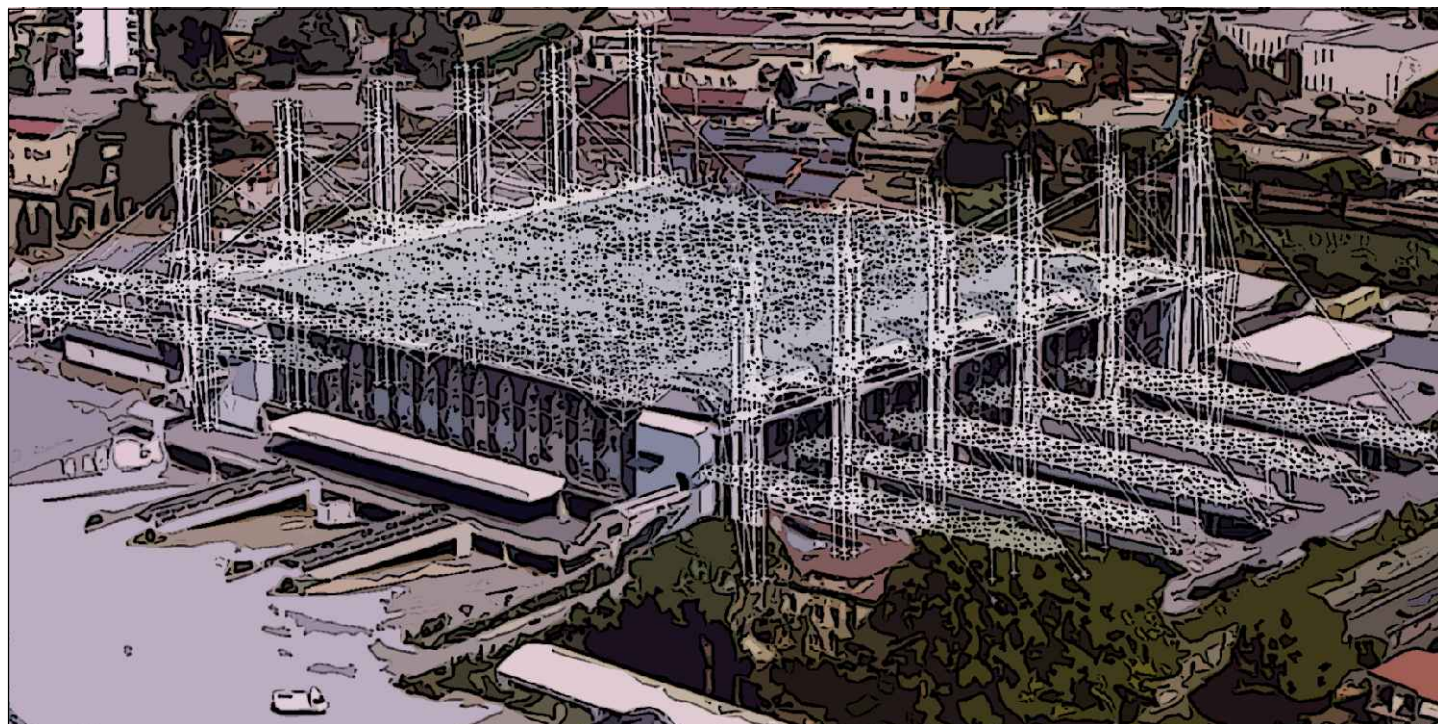


**INTERVENTO DI MANUTENZIONE STRAORDINARIA PER
LA MESSA IN SICUREZZA DELL'IMMOBILE DENOMINATO
MERCATO DEI FIORI”- 1° STRALCIO FUNZIONALE**



PROGETTO ESECUTIVO

**F.C.1 - FASCICOLI DEI CALCOLI COPERTURA
STATO ATTUALE**

Pescia, lì 26 Giugno 2018

R.U.P.

Geom. Luciano BIANCHI

Raggruppamento Temporaneo di Professionisti

Mandataria



DP INGEGNERIA S.R.L.
Società di Ingegneria Civile

DP INGEGNERIA info@dpingegneria.com - www.dpingegneria.com
Viale Giuseppe Giusti 403 - 55100 - LUCCA - Tel./Fax: 0583 496595 - P.IVA: 02486940469

Mandanti

Arch. Sergio MARTINELLI
Ing. Alessandro DEL TOZZOTTO
Ing. Giacomo LENCIONI
P.I. Gabriele BONOFILIO
Ing. Francesco BARTOLI



INTERVENTO DI MANUTENZIONE STRAORDINARIA PER LA MESSA IN SICUREZZA
DELL'IMMOBILE DENOMINATO MERCATO DEI FIORI” CIG 7341012ABC.

CARATTERISTICHE MATERIALI UTILIZZATI	2
LEGENDA TABELLA DATI MATERIALI	2
MODELLAZIONE DELLE SEZIONI	12
LEGENDA TABELLA DATI SEZIONI.....	12
MODELLAZIONE STRUTTURA: ELEMENTI TRAVE	16
TABELLA DATI TRAVI.....	16
MODELLAZIONE DELLA STRUTTURA: ELEMENTI SOLAIO-PANNELLO	237
LEGENDA TABELLA DATI SOLAI-PANNELLI.....	237
MODELLAZIONE DELLE AZIONI.....	277
LEGENDA TABELLA DATI AZIONI	277
SCHEMATIZZAZIONE DEI CASI DI CARICO.....	282
LEGENDA TABELLA CASI DI CARICO	282
DEFINIZIONE DELLE COMBINAZIONI	302
LEGENDA TABELLA COMBINAZIONI DI CARICO.....	302
AZIONE SISMICA.....	310
VALUTAZIONE DELL' AZIONE SISMICA.....	310
Parametri della struttura	310
RISULTATI ANALISI SISMICHE.....	312
LEGENDA TABELLA ANALISI SISMICHE	312
RISULTATI NODALI.....	328
LEGENDA RISULTATI NODALI.....	328
VERIFICHE PER ELEMENTI IN ACCIAIO.....	345
LEGENDA TABELLA VERIFICHE PER ELEMENTI IN ACCIAIO.....	345

Raggruppamento Temporaneo di Professionisti

DP INGEGNERIA S.R.L.

Arch. Sergio MARTINELLI

P.I. Gabriele BONOFILIO

Ing. Alessandro DEL TOZZOTTO

Ing. Francesco BARTOLI

Ing. Giacomo LENCIONI

1. CARATTERISTICHE MATERIALI UTILIZZATI

1.1 LEGENDA TABELLA DATI MATERIALI

Il programma consente l'uso di materiali diversi. Sono previsti i seguenti tipi di materiale:

1	materiale tipo cemento armato
2	materiale tipo acciaio
3	materiale tipo muratura
4	materiale tipo legno
5	materiale tipo generico

I materiali utilizzati nella modellazione sono individuati da una sigla identificativa ed un codice numerico (gli elementi strutturali richiamano quest'ultimo nella propria descrizione). Per ogni materiale vengono riportati in tabella i seguenti dati:

<i>Young</i>	modulo di elasticità normale
<i>Poisson</i>	coefficiente di contrazione trasversale
<i>G</i>	modulo di elasticità tangenziale
<i>Gamma</i>	peso specifico
<i>Alfa</i>	coefficiente di dilatazione termica

I dati soprariportati vengono utilizzati per la modellazione dello schema statico e per la determinazione dei carichi inerziali e termici. In relazione al tipo di materiale vengono riportati inoltre:

1	<i>cemento armato</i>	Rck Fctm	resistenza caratteristica cubica resistenza media a trazione semplice
2	<i>acciaio</i>	Ft Fy Fd Fdt Sadm Sadmt	tensione di rottura a trazione tensione di snervamento resistenza di calcolo resistenza di calcolo per spess. t>40 mm tensione ammissibile tensione ammissibile per spess. t>40 mm
3	<i>muratura</i>	Resist. Fk Resist. Fvko	resistenza caratteristica a compressione resistenza caratteristica a taglio
4	<i>legno</i>		

Raggruppamento Temporaneo di Professionisti



Città di Pescia

Comune di Pescia
Servizio 3 – Gestione del Territorio
A.O. OPERE PUBBLICHE E PROTEZIONE CIVILE

INTERVENTO DI MANUTENZIONE STRAORDINARIA PER LA MESSA IN SICUREZZA
DELL'IMMOBILE DENOMINATO "MERCATO DEI FIORI" CIG 7341012ABC.

Resist. fc0k	Resistenza caratteristica (tensione amm. per REGLES) per compressione
Resist. ft0k	Resistenza caratteristica (tensione amm. per REGLES) per trazione
Resist. fmk	Resistenza caratteristica (tensione amm. per REGLES) per flessione
Resist. fvk	Resistenza caratteristica (tensione amm. per REGLES) per taglio
Modulo E0,05	Modulo elastico parallelo caratteristico
Lamellare	lamellare o massiccio

Vengono inoltre riportate le tabelle contenenti il riassunto delle informazioni assegnate nei criteri di progetto in uso.

Raggruppamento Temporaneo di Professionisti

DP INGEGNERIA S.R.L.

Arch. Sergio MARTINELLI

P.I. Gabriele BONOFILIO

Ing. Alessandro DEL TOZZOTTO

Ing. Francesco BARTOLI

Ing. Giacomo LENCIONI



Con riferimento al **Documento di Affidabilità** “*Test di validazione del software di calcolo PRO_SAP e dei moduli aggiuntivi PRO_SAP Modulo Geotecnico, PRO_CAD nodi acciaio e PRO_MST*” - versione Maggio 2011, disponibile per il download sul sito **www.2si.it**, si segnalano i seguenti esempi applicativi:

Modellazione di strutture in c.a.

Test N°	Titolo
41	GERARCHIA DELLE RESISTENZE PER TRAVI IN C.A.
42	GERARCHIA DELLE RESISTENZE PER PILASTRI IN C.A.
43	VERIFICA ALLE TA DI STRUTTURE IN C.A.
44	VERIFICA AGLI SLU DI STRUTTURE IN C.A.
45	VERIFICA A PUNZONAMENTO ALLO SLU DI PIASTRE IN C.A.
46	VERIFICA A PUNZONAMENTO ALLO SLU DI TRAVI IN C.A.
47	PROGETTAZIONE A TAGLIO DI STRUTTURE IN C.A. SECONDO IL D.M. 9/1/96
48	PROGETTAZIONE A TAGLIO DI STRUTTURE IN C.A. SECONDO IL D.M. 14/1/2008
49	VERIFICA ALLO SLE (TENSIONI E FESSURAZIONE) DI STRUTTURE IN C.A.
50	VERIFICA ALLO SLE (DEFORMAZIONE) DI STRUTTURE IN C.A.
51	FATTORE DI STRUTTURA
52	SOVRARESISTENZE
53	DETTAGLI COSTRUTTIVI C.A.: LIMITI D'ARMATURA PILASTRI E NODI TRAVE-PILASTRO
54	PARETI IN C.A. SNELLE IN ZONA SISMICA
80	ANALISI PUSHOVER DI UN EDIFICIO IN C.A.
120	PROGETTO E VERIFICA DI TRAVI PREM

Raggruppamento Temporaneo di Professionisti



Modellazione di strutture in acciaio

Test N°	Titolo
55	VERIFICA DI STABILITA' DI ASTE COMPRESSE IN ACCIAIO – METODO OMEGA
56	LUCE LIBERA DI TRAVI E ASTE IN ACCIAIO
57	LUCE LIBERA DI COLONNE IN ACCIAIO
58	SVERGOLAMENTO DI TRAVI IN ACCIAIO
59	FATTORE DI STRUTTURA
60	ACCIAIO D.M.2008
61	ACCIAIO EC3
62	GERARCHIA RESISTENZE STRUTTURE IN ACCIAIO
63	STABILITA' DI ASTE COMPOSTE IN ACCIAIO
73	COLLEGAMENTI IN ACCIAIO: NODO TRAVE COLONNA FLANGIATO CON PRESENZA IRRIGIDIMENTI TRASVERSALI
74	COLLEGAMENTI IN ACCIAIO: NODO TRAVE COLONNA FLANGIATO CON PRESENZA DI UN PIATTO DI RINFORZO SALDATO ALL'ANIMA DELLA COLONNA
75	COLLEGAMENTI IN ACCIAIO: NODO TRAVE COLONNA FLANGIATO CON PRESENZA DI DUE PIATTI DI RINFORZO SALDATI ALL'ANIMA DELLA COLONNA
76	COLLEGAMENTI IN ACCIAIO: NODO TRAVE COLONNA FLANGIATO A DUE VIE SU ALI COLONNA
77	COLLEGAMENTI IN ACCIAIO: NODO TRAVE COLONNA FLANGIATO A UNA VIA CON DUE COMBINAZIONI DI CARICO
78	COLLEGAMENTI IN ACCIAIO: NODO TRAVE COLONNA FLANGIATO SU ANIMA SENZA RINFORZI A QUATTRO FILE DI BULLONI DI CUI UNA SU PIASTRA INFERIORE E UNA SU PIASTRA SUPERIORE

Raggruppamento Temporaneo di Professionisti

INTERVENTO DI MANUTENZIONE STRAORDINARIA PER LA MESSA IN SICUREZZA
DELL'IMMOBILE DENOMINATO MERCATO DEI FIORI" CIG 7341012ABC.

79	VERIFICA DELLA PIASTRA NODO TRAVE COLONNA
85	TELAIO ACCIAIO: CONTROVENTI CONCENTRICI

Modellazione di strutture in muratura

Test N°	Titolo
81	ANALISI PUSHOVER DI UNA STRUTTURA IN MURATURA
84	ANALISI ELASTO PLASTICA INCREMENTALE, PARETE IN MURATURA
86	VERIFICA NON SISMICA DELLE MURATURE (D.M. 87 TA)
87	VERIFICA NON SISMICA DELLE MURATURE (D.M. 2005 SL)
88	FATTORE DI STRUTTURA

Modellazione di strutture in legno

Test N°	Titolo
17	SOLAIO: MISTO LEGNO-CALCESTRUZZO
89	VERIFICA ALLO SLU DI STRUTTURE IN LEGNO SECONDO EC5
90	VERIFICA ALLO SLE DI STRUTTURE IN LEGNO SECONDO EC5
91	FATTORE DI STRUTTURA
92	VERIFICHE EC5
93	SNELLEZZE EC5
94	VERIFICA AL FUOCO DI STRUTTURE IN LEGNO SECONDO EC5
117	PROGETTO E VERIFICA DI GUSCI IN MATERIALE XLAM
118	PROGETTO E VERIFICA DI PARETI IN MATERIALE XLAM E RELATIVI COLLEGAMENTI
119	PROGETTO E VERIFICA DI SOLAI IN MATERIALE XLAM

Raggruppamento Temporaneo di Professionisti



INTERVENTO DI MANUTENZIONE STRAORDINARIA PER LA MESSA IN SICUREZZA
 DELL'IMMOBILE DENOMINATO MERCATO DEI FIORI” CIG 7341012ABC.

Id	Tipo / Note		Young	Poisson	G	Gamma	Alfa
		N/mm2	N/mm2		N/mm2	N/mm3	
1	acciaio Fe1000-S1000		1.650e+05	0.30	6.346e+04	7.70e-05	1.20e-05
	ft	1000.0					
	fy	1000.0					
	fd	1000.0					
	fdt	1000.0					
	sadm	1000.0					
	sadmt	1000.0					
12	acciaio Fe510 - S355		2.100e+05	0.30	8.077e+04	7.80e-05	1.20e-05
	ft	510.0					
	fy	355.0					
	fd	355.0					
	fdt	315.0					
	sadm	240.0					
	sadmt	210.0					
47	acciaio inf. rigi.		2.100e+08	0.30	8.077e+07	7.80e-05	1.00e-05
	ft	360.0					
	fy	235.0					
	fd	235.0					
	fdt	210.0					
	sadm	160.0					
	sadmt	140.0					

Aste acc.	1/7/..	2/8/..	3/9/..	4/10/..	5/11/..	6/12/..
Generalità						
Beta assegnato	0.90	0.90	0.90	0.90	0.90	0.90
	0.90	0.90	0.90	0.90	0.90	0.90
	0.90	0.90	0.90	0.90	0.90	0.90
	0.90	0.90	0.90	0.90	0.90	0.90
	0.90	0.90	0.90	0.90	0.90	0.90
	0.90	0.90	0.90	0.90	0.90	0.90
Verifica come controvento	No	No	No	No	No	No
	No	No	No	No	No	No
	No	No	No	No	No	No
	No	No	No	No	No	No
	No	No	No	No	No	No
	No	No	No	No	No	No
Usa condizioni I e II	Si	Si	Si	Si	Si	Si
	Si	Si	Si	Si	Si	Si
	Si	Si	Si	Si	Si	Si
	Si	Si	Si	Si	Si	Si
	Si	Si	Si	Si	Si	Si
	Si	Si	Si	Si	Si	Si
Coefficiente gamma M0	1.05	1.05	1.05	1.05	1.05	1.05
	1.05	1.05	1.05	1.05	1.05	1.05
	1.05	1.05	1.05	1.05	1.05	1.05
	1.05	1.05	1.05	1.05	1.05	1.05
	1.05	1.05	1.05	1.05	1.05	1.05
	1.05	1.05	1.05	1.05	1.05	1.05
Coefficiente gamma M1	1.05	1.05	1.05	1.05	1.05	1.05
	1.05	1.05	1.05	1.05	1.05	1.05
	1.05	1.05	1.05	1.05	1.05	1.05
	1.05	1.05	1.05	1.05	1.05	1.05
	1.05	1.05	1.05	1.05	1.05	1.05
	1.05	1.05	1.05	1.05	1.05	1.05
Coefficiente gamma M2	1.25	1.25	1.25	1.25	1.25	1.25

Raggruppamento Temporaneo di Professionisti

DP INGEGNERIA S.R.L. Arch. Sergio MARTINELLI
 P.I. Gabriele BONOFILIO Ing. Alessandro DEL TOZZOTTO
 Ing. Francesco BARTOLI Ing. Giacomo LENCIONI



**INTERVENTO DI MANUTENZIONE STRAORDINARIA PER LA MESSA IN SICUREZZA
 DELL'IMMOBILE DENOMINATO MERCATO DEI FIORI" CIG 7341012ABC.**

Aste acc.	1/7/..	2/8/..	3/9/..	4/10/..	5/11/..	6/12/..
	1.25	1.25	1.25	1.25	1.25	1.25
	1.25	1.25	1.25	1.25	1.25	1.25
	1.25	1.25	1.25	1.25	1.25	1.25
	1.25	1.25	1.25	1.25	1.25	1.25
	1.25	1.25	1.25	1.25		

Pilastrini acc.	1/7/..	2/8/..	3/9/..	4/10/..	5/11/..	6/12/..
Lunghezze libere						
Metodo di calcolo 2-2	Assegnato	Assegnato	Assegnato	Assegnato	Assegnato	Assegnato
	Assegnato	Assegnato	Assegnato	Assegnato	Assegnato	Assegnato
	Assegnato	Assegnato	Assegnato	Assegnato	Assegnato	Assegnato
	Assegnato	Assegnato	Assegnato	Assegnato	Assegnato	Assegnato
	Assegnato	Assegnato	Assegnato	Assegnato	Assegnato	Assegnato
2-2 Beta assegnato	2.00	2.00	2.00	2.00	2.00	2.00
	2.00	2.00	2.00	2.00	2.00	1.00
	1.00	2.00	2.00	2.00	2.00	2.00
	2.00	2.00	2.00	2.00	2.00	2.00
	2.00	2.00	2.00	2.00	2.00	2.00
	2.00	2.00	2.00	1.00		
2-2 Beta * L assegnato [cm]	0.0	0.0	0.0	0.0	0.0	0.0
	0.0	0.0	0.0	0.0	0.0	921.50
	1165.00	1921.00	425.70	0.0	0.0	0.0
	0.0	0.0	0.0	0.0	0.0	0.0
	0.0	0.0	0.0	0.0	0.0	0.0
	0.0	0.0	0.0	0.0		
Metodo di calcolo 3-3	Assegnato	Assegnato	Assegnato	Assegnato	Assegnato	Assegnato
	Assegnato	Assegnato	Assegnato	Assegnato	Assegnato	Assegnato
	Assegnato	Assegnato	Assegnato	Assegnato	Assegnato	Assegnato
	Assegnato	Assegnato	Assegnato	Assegnato	Assegnato	Assegnato
	Assegnato	Assegnato	Assegnato	Assegnato	Assegnato	Assegnato
3-3 Beta assegnato	2.00	2.00	2.00	2.00	2.00	2.00
	2.00	2.00	2.00	2.00	2.00	1.00
	1.00	1.00	1.00	2.00	2.00	2.00
	2.00	2.00	2.00	2.00	2.00	2.00
	2.00	2.00	2.00	2.00	2.00	2.00
	2.00	2.00	2.00	1.00		
3-3 Beta * L assegnato [cm]	0.0	0.0	0.0	0.0	0.0	0.0
	0.0	0.0	0.0	0.0	0.0	921.50
	1165.00	1921.00	425.70	0.0	0.0	0.0
	0.0	0.0	0.0	0.0	0.0	0.0
	0.0	0.0	0.0	0.0	0.0	0.0
	0.0	0.0	0.0	365.00		
1-1 Beta assegnato	1.00	1.00	1.00	1.00	1.00	1.00
	1.00	1.00	1.00	1.00	1.00	1.00
	1.00	1.00	1.00	1.00	1.00	1.00
	1.00	1.00	1.00	1.00	1.00	1.00
	1.00	1.00	1.00	1.00	1.00	1.00
	1.00	1.00	1.00	1.00		
1-1 Beta * L assegnato [cm]	0.0	0.0	0.0	0.0	0.0	0.0
	0.0	0.0	0.0	0.0	0.0	921.50
	1165.00	1921.00	425.70	0.0	0.0	0.0
	0.0	0.0	0.0	0.0	0.0	0.0
	0.0	0.0	0.0	0.0	0.0	0.0
	0.0	0.0	0.0	365.00		
Generalità						
Coefficiente gamma M0	1.05	1.05	1.05	1.05	1.05	1.05
	1.05	1.05	1.05	1.05	1.05	1.05

Raggruppamento Temporaneo di Professionisti

DP INGEGNERIA S.R.L. Arch. Sergio MARTINELLI
 P.I. Gabriele BONOFILIO Ing. Alessandro DEL TOZZOTTO
 Ing. Francesco BARTOLI Ing. Giacomo LENCIONI



**INTERVENTO DI MANUTENZIONE STRAORDINARIA PER LA MESSA IN SICUREZZA
 DELL'IMMOBILE DENOMINATO MERCATO DEI FIORI" CIG 7341012ABC.**

Pilastrici acc.	1/7/..	2/8/..	3/9/..	4/10/..	5/11/..	6/12/..
	1.05	1.05	1.05	1.05	1.05	1.05
	1.05	1.05	1.05	1.05	1.05	1.05
	1.05	1.05	1.05	1.05	1.05	1.05
	1.05	1.05	1.05	1.05		
Coefficiente gamma M1	1.05	1.05	1.05	1.05	1.05	1.05
	1.05	1.05	1.05	1.05	1.05	1.05
	1.05	1.05	1.05	1.05	1.05	1.05
	1.05	1.05	1.05	1.05	1.05	1.05
	1.05	1.05	1.05	1.05	1.05	1.05
	1.05	1.05	1.05	1.05		
Coefficiente gamma M2	1.25	1.25	1.25	1.25	1.25	1.25
	1.25	1.25	1.25	1.25	1.25	1.25
	1.25	1.25	1.25	1.25	1.25	1.25
	1.25	1.25	1.25	1.25	1.25	1.25
	1.25	1.25	1.25	1.25	1.25	1.25
	1.25	1.25	1.25	1.25		
Effetti del 2 ordine	Si	Si	Si	Si	Si	Si
	Si	Si	Si	Si	Si	Si
	Si	Si	Si	Si	Si	Si
	Si	Si	Si	Si	Si	Si
	Si	Si	Si	Si	Si	Si
	Si	Si	Si	Si		
Momenti equivalenti	Si	Si	Si	Si	Si	Si
	Si	Si	Si	Si	Si	Si
	Si	Si	Si	Si	Si	Si
	Si	Si	Si	Si	Si	Si
	Si	Si	Si	Si	Si	Si
	Si	Si	Si	Si		
Usa condizioni I e II	Si	Si	Si	Si	Si	Si
	Si	Si	Si	Si	Si	Si
	Si	Si	Si	Si	Si	Si
	Si	Si	Si	Si	Si	Si
	Si	Si	Si	Si	Si	Si
	Si	Si	Si	Si		

Travi acc.	1/7/..	2/8/..	3/9/..	4/10/..	5/11/..	6/12/..
Lunghezze libere						
3-3 Beta * L automatico	Si	No	No	No	No	No
	No	No	No	No	No	No
	No	No	No	No	No	No
	No	No	No	No	No	No
	No	No	No	No	No	No
3-3 Beta assegnato	1.00	1.00	1.00	1.00	1.00	1.00
	1.00	1.00	1.00	1.00	1.00	1.00
	1.00	1.00	1.00	1.00	1.00	1.00
	1.00	1.00	1.00	1.00	1.00	1.00
	1.00	1.00	1.00	1.00	1.00	1.00
	1.00	1.00	1.00	1.00		
3-3 Beta assegnato [cm]	0.0	1050.00	278.00	600.00	519.65	420.00
	180.00	600.00	555.80	400.00	200.00	921.50
	1165.00	1921.00	425.70	424.26	161.86	182.78
	138.81	357.57	250.00	237.50	150.00	325.00
	400.00	187.50	200.00	162.50	225.00	100.00
	600.00	143.13	161.86	365.00		
2-2 Beta * L automatico	Si	No	No	No	No	No
	No	No	No	No	No	No
	No	No	No	No	No	No
	No	No	No	No	No	No

Raggruppamento Temporaneo di Professionisti

DP INGEGNERIA S.R.L. Arch. Sergio MARTINELLI
 P.I. Gabriele BONOFILIO Ing. Alessandro DEL TOZZOTTO
 Ing. Francesco BARTOLI Ing. Giacomo LENCIONI



**INTERVENTO DI MANUTENZIONE STRAORDINARIA PER LA MESSA IN SICUREZZA
 DELL'IMMOBILE DENOMINATO MERCATO DEI FIORI" CIG 7341012ABC.**

Travi acc.	1/7/..	2/8/..	3/9/..	4/10/..	5/11/..	6/12/..
	No	No	No	No	No	No
	No	No	No	No	No	No
2-2 Beta assegnato	1.00	1.00	1.00	1.00	1.00	1.00
	1.00	1.00	1.00	1.00	1.00	1.00
	1.00	1.00	1.00	1.00	1.00	1.00
	1.00	1.00	1.00	1.00	1.00	1.00
	1.00	1.00	1.00	1.00	1.00	1.00
	1.00	1.00	1.00	1.00	1.00	1.00
2-2 Beta * L assegnato [cm]	0.0	1050.00	278.00	600.00	519.65	420.00
	180.00	600.00	555.80	400.00	200.00	921.50
	1165.00	1921.00	425.70	424.26	161.86	182.78
	138.81	357.57	250.00	237.50	150.00	325.00
	400.00	187.50	200.00	162.50	225.00	100.00
	600.00	143.13	161.86	365.00		
1-1 Beta * L automatico	Si	No	No	No	No	No
	No	No	No	No	No	No
	No	No	No	No	No	No
	No	No	No	No	No	No
	No	No	No	No	No	No
	No	No	No	No	No	No
1-1 Beta assegnato	1.00	1.00	1.00	1.00	1.00	1.00
	1.00	1.00	1.00	1.00	1.00	1.00
	1.00	1.00	1.00	1.00	1.00	1.00
	1.00	1.00	1.00	1.00	1.00	1.00
	1.00	1.00	1.00	1.00	1.00	1.00
	1.00	1.00	1.00	1.00	1.00	1.00
1-1 Beta * L assegnato [cm]	0.0	1050.00	278.00	600.00	519.65	420.00
	180.00	600.00	555.80	400.00	200.00	921.50
	1165.00	1921.00	425.70	424.26	161.86	182.78
	138.81	357.57	250.00	237.50	150.00	325.00
	400.00	187.50	200.00	162.50	225.00	100.00
	600.00	143.13	161.86	365.00		
Generalità						
Coefficiente gamma M0	1.05	1.05	1.05	1.05	1.05	1.05
	1.05	1.05	1.05	1.05	1.05	1.05
	1.05	1.05	1.05	1.05	1.05	1.05
	1.05	1.05	1.05	1.05	1.05	1.05
	1.05	1.05	1.05	1.05	1.05	1.05
	1.05	1.05	1.05	1.05	1.05	1.05
Coefficiente gamma M1	1.05	1.05	1.05	1.05	1.05	1.05
	1.05	1.05	1.05	1.05	1.05	1.05
	1.05	1.05	1.05	1.05	1.05	1.05
	1.05	1.05	1.05	1.05	1.05	1.05
	1.05	1.05	1.05	1.05	1.05	1.05
	1.05	1.05	1.05	1.05	1.05	1.05
Coefficiente gamma M2	1.25	1.25	1.25	1.25	1.25	1.25
	1.25	1.25	1.25	1.25	1.25	1.25
	1.25	1.25	1.25	1.25	1.25	1.25
	1.25	1.25	1.25	1.25	1.25	1.25
	1.25	1.25	1.25	1.25	1.25	1.25
	1.25	1.25	1.25	1.25	1.25	1.25
Luce di taglio per GR [cm]	1.00	1.00	1.00	1.00	1.00	1.00
	1.00	1.00	1.00	1.00	1.00	1.00
	1.00	1.00	1.00	1.00	1.00	1.00
	1.00	1.00	1.00	1.00	1.00	1.00
	1.00	1.00	1.00	1.00	1.00	1.00
	1.00	1.00	1.00	1.00	1.00	1.00
Usa condizioni I e II	Si	Si	Si	Si	Si	Si
	Si	Si	Si	Si	Si	Si
	Si	Si	Si	Si	Si	Si
	Si	Si	Si	Si	Si	Si
	Si	Si	Si	Si	Si	Si
	Si	Si	Si	Si	Si	Si

Raggruppamento Temporaneo di Professionisti

DP INGEGNERIA S.R.L. Arch. Sergio MARTINELLI
 P.I. Gabriele BONOFILIO Ing. Alessandro DEL TOZZOTTO
 Ing. Francesco BARTOLI Ing. Giacomo LENCIONI



INTERVENTO DI MANUTENZIONE STRAORDINARIA PER LA MESSA IN SICUREZZA
DELL'IMMOBILE DENOMINATO "MERCATO DEI FIORI" CIG 7341012ABC.

Travi acc.	1/7/..	2/8/..	3/9/..	4/10/..	5/11/..	6/12/..
Momenti equivalenti	Si	Si	Si	Si	Si	Si
	Si	Si	Si	Si	Si	Si
	Si	Si	Si	Si	Si	Si
	Si	Si	Si	Si	Si	Si
	Si	Si	Si	Si	Si	Si
	Si	Si	Si	Si		

Raggruppamento Temporaneo di Professionisti

DP INGEGNERIA S.R.L.

Arch. Sergio MARTINELLI

P.I. Gabriele BONOFILIO

Ing. Alessandro DEL TOZZOTTO

Ing. Francesco BARTOLI

Ing. Giacomo LENCIONI

2. MODELLAZIONE DELLE SEZIONI

2.1 LEGENDA TABELLA DATI SEZIONI

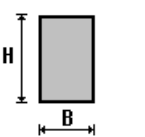
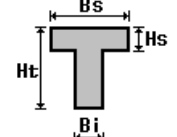
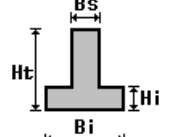
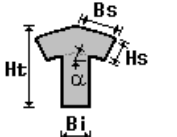
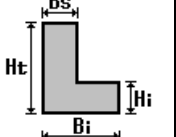
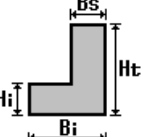
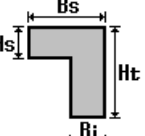
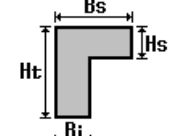
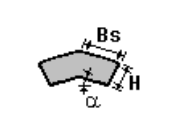
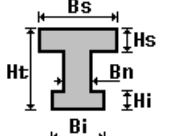
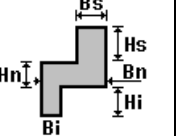
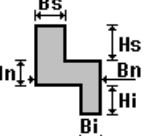
Il programma consente l'uso di sezioni diverse. Sono previsti i seguenti tipi di sezione:

- 1 sezione di tipo generico
- 2 profilati semplici
- 3 profilati accoppiati e speciali

Le sezioni utilizzate nella modellazione sono individuate da una sigla identificativa ed un codice numerico (gli elementi strutturali richiamano quest'ultimo nella propria descrizione). Per ogni sezione vengono riportati in tabella i seguenti dati:

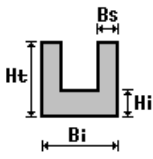
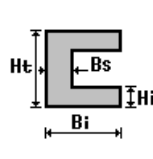
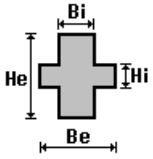
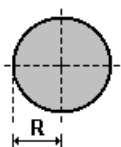
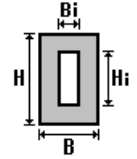
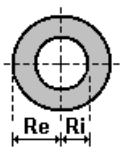
Area	area della sezione
A V2	area della sezione/fattore di taglio (per il taglio in direzione 2)
A V3	area della sezione/fattore di taglio (per il taglio in direzione 3)
Jt	fattore torsionale di rigidezza
J2-2	momento d'inerzia della sezione riferito all'asse 2
J3-3	momento d'inerzia della sezione riferito all'asse 3
W2-2	modulo di resistenza della sezione riferito all'asse 2
W3-3	modulo di resistenza della sezione riferito all'asse 3
Wp2-2	modulo di resistenza plastico della sezione riferito all'asse 2
Wp3-3	modulo di resistenza plastico della sezione riferito all'asse 3

I dati sopra riportati vengono utilizzati per la determinazione dei carichi inerziali e per la definizione delle rigidezze degli elementi strutturali; qualora il valore di Area V2 (e/o Area V3) sia nullo la deformabilità per taglio V2 (e/o V3) è trascurata. La valutazione delle caratteristiche inerziali delle sezioni è condotta nel riferimento 2-3 dell'elemento.

					
rettangolare	a T	a T rovescia	a T di colmo	a L	a L specchiata
					
a L specchiata rovescia	a L rovescia	a L di colmo	a doppio T	a quattro specchiata	a quattro

Raggruppamento Temporaneo di Professionisti

INTERVENTO DI MANUTENZIONE STRAORDINARIA PER LA MESSA IN SICUREZZA
 DELL'IMMOBILE DENOMINATO "MERCATO DEI FIORI" CIG 7341012ABC.

 <p>a U</p>	 <p>a C</p>	 <p>a croce</p>	 <p>circolare</p>	 <p>rettangolare cava</p>	 <p>circolare cava</p>
--	--	--	--	--	---

Raggruppamento Temporaneo di Professionisti

DP INGEGNERIA S.R.L.

Arch. Sergio MARTINELLI

P.I. Gabriele BONOFILIO

Ing. Alessandro DEL TOZZOTTO

Ing. Francesco BARTOLI

Ing. Giacomo LENCIONI

INTERVENTO DI MANUTENZIONE STRAORDINARIA PER LA MESSA IN SICUREZZA
 DELL'IMMOBILE DENOMINATO MERCATO DEI FIORI" CIG 7341012ABC.

Per quanto concerne i profilati semplici ed accoppiati l'asse 2 del riferimento coincide con l'asse x riportato nei più diffusi profilatari.

Per quanto concerne le sezioni di tipo generico (tipo 1.):
 i valori dimensionali con prefisso B sono riferiti all'asse 2
 i valori dimensionali con prefisso H sono riferiti all'asse 3

Con riferimento al **Documento di Affidabilità** "Test di validazione del software di calcolo PRO_SAP e dei moduli aggiuntivi PRO_SAP Modulo Geotecnico, PRO_CAD nodi acciaio e PRO_MST" - versione Settembre 2014, disponibile per il download sul sito www.2si.it, si segnalano i seguenti esempi applicativi:

Test N°	Titolo
1	CARATTERISTICHE GEOMETRICHE E INERZIALI
45	VERIFICA AGLI SLU DI STRUTTURE IN C.A.
48	PROGETTAZIONE A TAGLIO DI STRUTTURE IN C.A. SECONDO IL D.M. 9/1/96
49	PROGETTAZIONE A TAGLIO DI STRUTTURE IN C.A. SECONDO IL D.M. 14/1/2008
50	VERIFICA ALLO SLE (TENSIONI E FESSURAZIONE) DI STRUTTURE IN C.A.
51	VERIFICA ALLO SLE (DEFORMAZIONE) DI STRUTTURE IN C.A.
104	ANALISI DI RESISTENZA AL FUOCO

Id	Tipo	Area	A V2	A V3	Jt	J 2-2	J 3-3	W 2-2	W 3-3	Wp 2-2	Wp 3-3
		cm2	cm2	cm2	cm4	cm4	cm4	cm3	cm3	cm3	cm3
1	Ant. Tr1	534.17	0.0	0.0	1.942e+06	9.711e+05	9.711e+05	1.592e+04	1.592e+04	2.051e+04	2.051e+04
2	Ant. Tr2	354.18	0.0	0.0	7.204e+05	3.602e+05	3.602e+05	7878.11	7878.11	1.017e+04	1.017e+04
3	Ant. Tr3	275.94	0.0	0.0	3.759e+05	1.880e+05	1.880e+05	5012.27	5012.27	6483.57	6483.57
4	Ant. Tr4	54.23	0.0	0.0	1.161e+04	5806.46	5806.46	389.04	389.04	505.19	505.19
5	2 UPN 300 schiena-schiena a dist.=20.00	117.60	0.0	0.0	74.80	2595.94	1.606e+04	235.99	1070.00	435.12	1264.00
6	Piatto 1 coll. Ant	271.80	226.50	226.50	2989.44	815.40	4.648e+04	271.80	2052.09	407.70	3078.14
7	Piatto 21 coll. Ant	225.00	187.50	187.50	460.55	117.19	1.519e+05	93.75	3375.00	140.63	5062.50
8	T sostegno UPN	97.00	0.0	0.0	109.66	1352.33	1.158e+04	122.94	533.51	213.50	928.63

Raggruppamento Temporaneo di Professionisti

DP INGEGNERIA S.R.L. Arch. Sergio MARTINELLI
 P.I. Gabriele BONOFILIO Ing. Alessandro DEL TOZZOTTO
 Ing. Francesco BARTOLI Ing. Giacomo LENCIONI

INTERVENTO DI MANUTENZIONE STRAORDINARIA PER LA MESSA IN SICUREZZA
 DELL'IMMOBILE DENOMINATO MERCATO DEI FIORI" CIG 7341012ABC.

Id	Tipo	Area	A V2	A V3	Jt	J 2-2	J 3-3	W 2-2	W 3-3	Wp 2-2	Wp 3-3
9	Coll. Ant A	536.00	0.0	0.0	7.446e+05	4.854e+05	5.294e+05	1.348e+04	1.276e+04	1.509e+04	1.520e+04
10	Coll. Ant B	503.00	0.0	0.0	5.774e+05	3.353e+05	4.746e+05	1.099e+04	1.144e+04	1.223e+04	1.386e+04
11	Strallo copertura	100.64	84.92	84.92	1612.08	806.04	806.04	142.41	142.41	241.76	241.76
13	TUBO 273.0x5.6	47.04	0.0	0.0	8413.03	4206.52	4206.52	308.17	308.17	400.47	400.47
14	TUBO 193.7x4.5	26.75	0.0	0.0	2395.03	1197.52	1197.52	123.65	123.65	161.12	161.12
15	TUBO 127 x 4	15.46	0.0	0.0	585.23	292.61	292.61	46.08	46.08	60.54	60.54
16	TUBO 168.3x4.0	20.65	0.0	0.0	1394.18	697.09	697.09	82.84	82.84	108.00	108.00
17	TUBO 219.1x5.0	33.63	0.0	0.0	3856.09	1928.04	1928.04	176.00	176.00	229.24	229.24
18	TUBO 108.0x3.6	11.81	0.0	0.0	322.11	161.06	161.06	29.83	29.83	39.25	39.25
19	TUBO 244.5x5.4	40.56	0.0	0.0	5800.21	2900.11	2900.11	237.23	237.23	308.76	308.76
20	SCAT 115x115x3.2	14.31	0.0	0.0	447.17	298.36	298.36	51.89	51.89	60.01	60.01
21	TUBO 114.3x3.6	12.52	0.0	0.0	383.97	191.98	191.98	33.59	33.59	44.13	44.13
22	TUBO 76.1x3.2	7.33	0.0	0.0	97.56	48.78	48.78	12.82	12.82	17.02	17.02
23	TUBO 54.0x2.9	4.66	0.0	0.0	30.49	15.24	15.24	5.65	5.65	7.58	7.58
24	TUBO 114.3x3.2	11.17	0.0	0.0	344.94	172.47	172.47	30.18	30.18	39.51	39.51
25	TUBO 60.3x2.9	5.23	0.0	0.0	43.18	21.59	21.59	7.16	7.16	9.56	9.56
26	Tondo fi36	10.18	8.59	8.59	16.49	8.24	8.24	4.58	4.58	7.78	7.78
27	TUBO 159.0x4.0	19.48	0.0	0.0	1170.67	585.33	585.33	73.63	73.63	96.12	96.12
28	PIATTO 300x15	45.00	37.50	37.50	32.69	8.44	3375.00	11.25	225.00	16.88	337.50
29	PIATTO 370x12	44.40	37.00	37.00	20.88	5.33	5065.30	8.88	273.80	13.32	410.70
30	RIGIDO	28.27	23.86	23.86	127.23	63.62	63.62	21.21	21.21	36.00	36.00
31	TUBO 609.6x12.5	234.48	0.0	0.0	2.091e+05	1.045e+05	1.045e+05	3429.94	3429.94	4457.25	4457.25
32	RETT 100x60x3.6	11.00	0.0	0.0	139.29	148.36	66.17	29.67	22.06	36.32	25.32
33	RETT 90x50x2.6	7.01	0.0	0.0	66.21	76.09	30.21	16.91	12.08	20.71	13.70
34	RETT 70x70x2.6	7.01	0.0	0.0	79.61	53.15	53.15	15.19	15.19	17.73	17.73
35	RETT 235x205x5.6	48.03	0.0	0.0	5465.13	3296.28	4067.44	321.59	346.17	367.57	403.59
36	RETT 155x115x5.6	28.99	0.0	0.0	1156.08	624.26	996.58	108.57	128.59	125.13	154.11
38	RETT 115x115x3.2	14.31	0.0	0.0	447.17	298.36	298.36	51.89	51.89	60.01	60.01
39	T.QU 70x70x3.6	9.23	0.0	0.0	108.37	66.54	66.54	19.01	19.01	22.69	22.69
40	RETT 135x135x3.2	16.87	0.0	0.0	732.65	488.72	488.72	72.40	72.40	83.40	83.40
41	RETT 215x135x4	27.36	0.0	0.0	1787.19	874.71	1793.53	129.59	166.84	144.92	199.64
42	Strallo di zavorra	100.64	84.92	84.92	1612.08	806.04	806.04	142.41	142.41	241.76	241.76
43	PIATTO 300x15	22.50	18.75	18.75	15.81	4.22	421.88	5.63	56.25	8.44	84.38
44	FUNE STRALLI STABILIZZAZIONE	13.85	11.69	11.69	30.55	15.27	15.27	7.27	7.27	12.35	12.35
45	TUBOLARE 152.4/4	181.91	0.0	0.0	5295.86	2647.93	2647.93	347.50	347.50	589.85	589.85
47	sezione UPN240x85 (Section Maker)	53.46	0.0	0.0	358.74	3773.55	969.56	314.46	80.88	318.88	6.75
48	sezione UPN300x100 (Section Maker)	176.48	0.0	0.0	1882.47	1.063e+04	2.330e+04	708.60	1203.07	1068.04	1692.53
49	TUBO 139.7x4.0	17.05	0.0	0.0	785.72	392.86	392.86	56.24	56.24	73.68	73.68

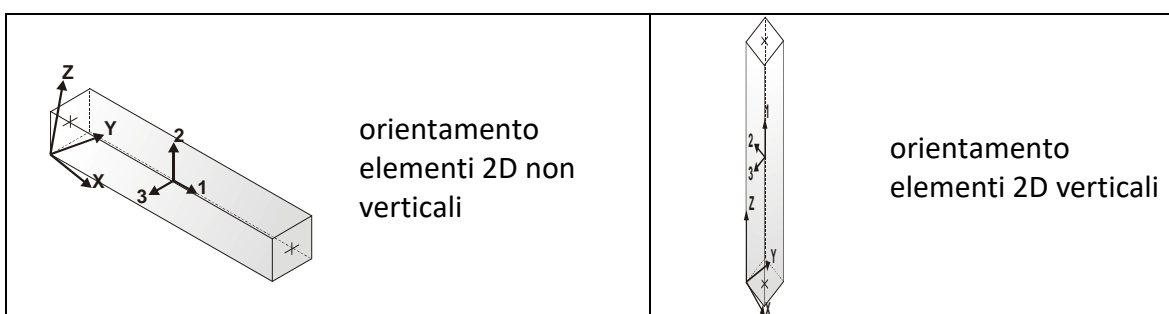
Raggruppamento Temporaneo di Professionisti

DP INGEGNERIA S.R.L. Arch. Sergio MARTINELLI
 P.I. Gabriele BONOFILIO Ing. Alessandro DEL TOZZOTTO
 Ing. Francesco BARTOLI Ing. Giacomo LENCIONI

3. MODELLAZIONE STRUTTURA: ELEMENTI TRAVE

3.1 TABELLA DATI TRAVI

Il programma utilizza per la modellazione elementi a due nodi denominati in generale travi. Ogni elemento trave è individuato dal nodo iniziale e dal nodo finale. Ogni elemento è caratterizzato da un insieme di proprietà riportate in tabella che ne completano la modellazione.



In particolare per ogni elemento viene indicato in tabella:

Elem.	numero dell'elemento
Note	codice di comportamento: trave, trave di fondazione, pilastro, asta, asta tesa, asta compressa,
Nodo I (J)	numero del nodo iniziale (finale)
Mat.	codice del materiale assegnato all'elemento
Sez.	codice della sezione assegnata all'elemento
Rotaz.	valore della rotazione dell'elemento, attorno al proprio asse, nel caso in cui l'orientamento di default non sia adottabile; l'orientamento di default prevede per gli elementi non verticali l'asse 2 contenuto nel piano verticale e l'asse 3 orizzontale, per gli elementi verticali l'asse 2 diretto secondo X negativo e l'asse 3 diretto secondo Y negativo
Svincolo I (J)	codici di svincolo per le azioni interne; i primi sei codici si riferiscono al nodo iniziale, i restanti sei al nodo finale (il valore 1 indica che la relativa azione interna non è attiva)
Wink V	costante di sottofondo (coefficiente di Winkler) per la modellazione della trave su suolo elastico
Wink O	costante di sottofondo (coefficiente di Winkler) per la modellazione del suolo elastico orizzontale



INTERVENTO DI MANUTENZIONE STRAORDINARIA PER LA MESSA IN SICUREZZA
DELL'IMMOBILE DENOMINATO MERCATO DEI FIORI” CIG 7341012ABC.

Con riferimento al **Documento di Affidabilità** “*Test di validazione del software di calcolo PRO_SAP e dei moduli aggiuntivi PRO_SAP Modulo Geotecnico, PRO_CAD nodi acciaio e PRO_MST*” - versione Settembre 2014, disponibile per il download sul sito **www.2si.it**, si segnalano i seguenti esempi applicativi:

Test N°	Titolo
2	TRAVI A UNA CAMPATA
3	TRAVE A PIU' CAMPATE
4	TRAVE A UNA CAMPATA SU TERRENO ALLA WINKLER
5	TRAVI SU TERRENO ALLA WINKLER CON CARICO TRASVERSALE
6	TELAI PIANI CON CERNIERE ALLA BASE
7	TELAI PIANI CON INCASTRI ALLA BASE
11	STRUTTURE SOGGETTE A VARIAZIONI TERMICHE
12	STRUTTURE SU TERRENO ALLA WINKLER SOTTOPOSTE A CARICHI DISTRIBUITI TRIANGOLARI
21	DRILLING
24	TENSIONI E ROTAZIONI RISPETTO ALLA CORDA DI ELEMENTI TRAVE
27	FRECCIA DI ELEMENTI TRAVE
42	GERARCHIA DELLE RESISTENZE PER TRAVI IN C.A.
43	GERARCHIA DELLE RESISTENZE PER PILASTRI IN C.A.
44	VERIFICA ALLE TA DI STRUTTURE IN C.A.
45	VERIFICA AGLI SLU DI STRUTTURE IN C.A.
47	VERIFICA A PUNZONAMENTO ALLO SLU DI TRAVI IN C.A.
48	PROGETTAZIONE A TAGLIO DI STRUTTURE IN C.A. SECONDO IL D.M. 9/1/96
49	PROGETTAZIONE A TAGLIO DI STRUTTURE IN C.A. SECONDO IL D.M. 14/1/2008

Raggruppamento Temporaneo di Professionisti

DP INGEGNERIA S.R.L.

Arch. Sergio MARTINELLI

P.I. Gabriele BONOFILIO

Ing. Alessandro DEL TOZZOTTO

Ing. Francesco BARTOLI

Ing. Giacomo LENCIONI



INTERVENTO DI MANUTENZIONE STRAORDINARIA PER LA MESSA IN SICUREZZA
DELL'IMMOBILE DENOMINATO MERCATO DEI FIORI" CIG 7341012ABC.

50	VERIFICA ALLO SLE (TENSIONI E FESSURAZIONE) DI STRUTTURE IN C.A.
51	VERIFICA ALLO SLE (DEFORMAZIONE) DI STRUTTURE IN C.A.
52	FATTORE DI STRUTTURA
53	SOVRARESISTENZE
54	DETTAGLI COSTRUTTIVI C.A.: LIMITI D'ARMATURA PILASTRI E NODI TRAVE-PILASTRO
56	VERIFICA DI STABILITA' DI ASTE COMPRESSE IN ACCIAIO – METODO OMEGA
57	LUCE LIBERA DI TRAVI E ASTE IN ACCIAIO
58	LUCE LIBERA DI COLONNE IN ACCIAIO
59	SVERGOLAMENTO DI TRAVI IN ACCIAIO
64	STABILITA' DI ASTE COMPOSTE IN ACCIAIO
73	VALUTAZIONE EFFETTO P- δ SU PILASTRATA
74	VALUTAZIONE EFFETTO P- δ SU TELAIO 3D
85	ANALISI PUSHOVER DI UN EDIFICIO IN C.A.
87	ANALISI ELASTO PLASTICA INCREMENTALE
88	ANALISI ELASTO PLASTICA INCREMENTALE
98	VERIFICA ALLO SLU DI STRUTTURE IN LEGNO SECONDO EC5
99	VERIFICA ALLO SLE DI STRUTTURE IN LEGNO SECONDO EC5
102	SNELLEZZE EC5
130	PROGETTO E VERIFICA DI TRAVI PREM

Elem.	Note	Nodo I	Nodo J	Mat.	Sez.	Rotaz. gradi	Svincolo I	Svincolo J	Wink V daN/cm3	Wink O daN/cm3
1	Asta tesa	2980	3002	12	26					
2	Asta tesa	3010	2979	12	26					
3	Asta	2852	5713	12	16					
4	Asta	1601	2852	12	16					
5	Asta	2846	1601	12	16					
6	Asta	2851	5713	12	16					
7	Asta	1601	2851	12	16					
8	Asta	2845	1601	12	16					
9	Asta	5727	825	12	18					

Raggruppamento Temporaneo di Professionisti

DP INGEGNERIA S.R.L.

Arch. Sergio MARTINELLI

P.I. Gabriele BONOFILIO

Ing. Alessandro DEL TOZZOTTO

Ing. Francesco BARTOLI

Ing. Giacomo LENCIONI



INTERVENTO DI MANUTENZIONE STRAORDINARIA PER LA MESSA IN SICUREZZA
DELL'IMMOBILE DENOMINATO "MERCATO DEI FIORI" CIG 7341012ABC.

Elem.	Note	Nodo I	Nodo J	Mat.	Sez.	Rotaz.	Svincolo I	Svincolo J	Wink V	Wink O
10	Asta	5729	827	12	18					
11	Asta	5713	1439	12	15					
12	Asta	1601	1449	12	15					
13	Asta	4343	2185	12	15					
14	Asta	2853	2854	12	18					
15	Asta	2851	2852	12	15					
16	Asta	2856	2858	12	17					
17	Asta	2854	2856	12	17					
18	Asta	2855	2857	12	17					
19	Asta	2853	2855	12	17					
20	Asta	2852	2854	12	17					
21	Asta	2851	2853	12	17					
22	Asta	2846	2852	12	19					
23	Asta	2845	2851	12	19					
24	Asta	2857	2858	12	18					
25	Asta	2855	2856	12	18					
26	Asta	4343	2846	12	16					
27	Asta	2845	2846	12	19					
28	Asta	2844	2843	12	19					
29	Asta	2843	2846	12	17					
30	Asta	2843	2185	12	14					
31	Asta	2844	2845	12	17					
32	Asta	2185	2846	12	16					
33	Asta	4343	2845	12	16					
34	Asta	2843	4343	12	14					
35	Asta	2844	4343	12	14					
36	Asta	2840	2811	12	15					
37	Asta	2843	2811	12	14					
38	Asta	2811	2846	12	14					
39	Asta	2843	2840	12	14					
40	Asta	2844	2840	12	14					
41	Asta	2840	2846	12	13					
42	Asta	2840	2845	12	13					
43	Asta	824	823	12	18					
44	Asta	4352	823	12	18					
45	Asta	824	4352	12	18					
46	Asta	823	1439	12	18					
47	Asta	1449	823	12	18					
48	Asta	823	1448	12	18					
49	Asta	1450	823	12	18					
50	Asta	824	1449	12	18					
51	Asta	2185	824	12	18					
52	Asta	824	1450	12	18					
53	Asta	5707	824	12	18					
54	Asta	1430	826	12	17					
55	Asta	827	825	12	17					
56	Asta	1448	1430	12	14					
57	Asta	1450	1448	12	14					
58	Asta	1439	827	12	14					
59	Asta	1449	1439	12	14					
60	Asta	2185	1449	12	19					
61	Asta	5707	1450	12	19					
62	Asta	826	2821	12	18					
63	Asta	826	2822	12	18					
64	Asta	825	2822	12	18					
65	Asta	2820	825	12	18					
66	Asta	2820	826	12	18					
67	Asta	2819	826	12	18					
68	Asta	1430	2819	12	15					
69	Asta	1430	2820	12	15					
70	Asta	827	2820	12	15					
71	Asta	2818	827	12	15					
72	Asta	2818	1430	12	15					

Raggruppamento Temporaneo di Professionisti

DP INGEGNERIA S.R.L.

Arch. Sergio MARTINELLI

P.I. Gabriele BONOFILIO

Ing. Alessandro DEL TOZZOTTO

Ing. Francesco BARTOLI

Ing. Giacomo LENCIONI



INTERVENTO DI MANUTENZIONE STRAORDINARIA PER LA MESSA IN SICUREZZA
DELL'IMMOBILE DENOMINATO "MERCATO DEI FIORI" CIG 7341012ABC.

Elem.	Note	Nodo I	Nodo J	Mat.	Sez.	Rotaz.	Svincolo I	Svincolo J	Wink V	Wink O
73	Asta	2817	1430	12	15					
74	Asta	1439	2818	12	16					
75	Asta	1448	2818	12	16					
76	Asta	1448	2817	12	16					
77	Asta	2816	1439	12	16					
78	Asta	1449	2816	12	16					
79	Asta	2810	1449	12	16					
80	Asta	2816	1448	12	16					
81	Asta	1450	2816	12	16					
82	Asta	2810	1450	12	16					
83	Asta	2815	1448	12	16					
84	Asta	1450	2815	12	16					
85	Asta	2809	1450	12	16					
86	Asta	825	826	12	18					
87	Asta	827	1430	12	18					
88	Asta	1439	1448	12	15					
89	Asta	1449	1450	12	15					
90	Asta	2185	5707	12	15					
91	Asta	2818	2817	12	18					
92	Asta	2816	2815	12	15					
93	Asta	2820	2822	12	17					
94	Asta	2818	2820	12	17					
95	Asta	2819	2821	12	17					
96	Asta	2817	2819	12	17					
97	Asta	2816	2818	12	17					
98	Asta	2815	2817	12	17					
99	Asta	2810	2816	12	19					
100	Asta	2809	2815	12	19					
101	Asta	2822	2821	12	18					
102	Asta	2820	2819	12	18					
103	Asta	5707	2810	12	16					
104	Asta	2810	2809	12	19					
105	Asta	2807	2992	12	19					
106	Asta	2807	2810	12	17					
107	Asta	2807	2185	12	14					
108	Asta	2992	2809	12	17					
109	Asta	2185	2810	12	16					
110	Asta	5707	2809	12	16					
111	Asta	2807	5707	12	14					
112	Asta	2992	5707	12	14					
113	Asta	2811	2804	12	15					
114	Asta	2807	2811	12	14					
115	Asta	2811	2810	12	14					
116	Asta	2807	2804	12	14					
117	Asta	2992	2804	12	14					
118	Asta	2804	2810	12	13					
119	Asta	2804	2809	12	13					
120	Asta	5726	3507	12	16					
121	Asta	5740	3513	12	16					
122	Asta	3513	4332	12	16					
123	Asta	4332	3507	12	16					
124	Asta	5740	3512	12	16					
125	Asta	3512	4332	12	16					
126	Asta	4332	3506	12	16					
127	Asta	5735	5736	12	18					
128	Asta	5737	5738	12	18					
129	Asta	5739	5740	12	15					
130	Asta	5726	4332	12	15					
131	Asta	2151	4341	12	15					
132	Asta	3515	3514	12	18					
133	Asta	3513	3512	12	15					
134	Asta	2822	3517	12	17					
135	Asta	3517	3515	12	17					

Raggruppamento Temporaneo di Professionisti

DP INGEGNERIA S.R.L.

Arch. Sergio MARTINELLI

P.I. Gabriele BONOFILIO

Ing. Alessandro DEL TOZZOTTO

Ing. Francesco BARTOLI

Ing. Giacomo LENCIONI



INTERVENTO DI MANUTENZIONE STRAORDINARIA PER LA MESSA IN SICUREZZA
DELL'IMMOBILE DENOMINATO "MERCATO DEI FIORI" CIG 7341012ABC.

Elem.	Note	Nodo I	Nodo J	Mat.	Sez.	Rotaz.	Svincolo I	Svincolo J	Wink V	Wink O
136	Asta	2821	3516	12	17					
137	Asta	3516	3514	12	17					
138	Asta	3515	3513	12	17					
139	Asta	3514	3512	12	17					
140	Asta	3513	3507	12	19					
141	Asta	3512	3506	12	19					
142	Asta	3517	3516	12	18					
143	Asta	3507	4341	12	16					
144	Asta	3507	3506	12	19					
145	Asta	3504	3689	12	19					
146	Asta	3507	3504	12	17					
147	Asta	2151	3504	12	14					
148	Asta	3506	3689	12	17					
149	Asta	3507	2151	12	16					
150	Asta	3506	4341	12	16					
151	Asta	4341	3504	12	14					
152	Asta	4341	3689	12	14					
153	Asta	3508	3501	12	15					
154	Asta	3508	3504	12	14					
155	Asta	3507	3508	12	14					
156	Asta	3501	3504	12	14					
157	Asta	3501	3689	12	14					
158	Asta	3507	3501	12	13					
159	Asta	3506	3501	12	13					
160	Asta	2815	2818	12	18					
161	Asta	2816	2817	12	18					
162	Asta	2852	2853	12	18					
163	Asta	2851	2854	12	18					
164	Asta	2816	2854	12	18					
165	Asta	2852	2818	12	18					
166	Asta	2809	2816	12	18					
167	Asta	2810	2815	12	18					
168	Asta	2846	2851	12	18					
169	Asta	2845	2852	12	18					
170	Asta	2810	2852	12	18					
171	Asta	2846	2816	12	18					
172	Asta	2992	2810	12	18					
173	Asta	2807	2809	12	18					
174	Asta	2843	2845	12	18					
175	Asta	2844	2846	12	18					
176	Asta	3506	3504	12	18					
177	Asta	3507	3689	12	18					
178	Asta	3543	3541	12	18					
179	Asta	3542	3540	12	18					
180	Asta	3507	3540	12	18					
181	Asta	3543	3504	12	18					
182	Asta	3512	3507	12	18					
183	Asta	3513	3506	12	18					
184	Asta	3549	3542	12	18					
185	Asta	3548	3543	12	18					
186	Asta	3513	3543	12	18					
187	Asta	3549	3507	12	18					
188	Asta	3514	3513	12	18					
189	Asta	3515	3512	12	18					
190	Asta	3551	3548	12	18					
191	Asta	3550	3549	12	18					
192	Asta	3515	3549	12	18					
193	Asta	3551	3513	12	18					
194	Asta	3516	3515	12	18					
195	Asta	3517	3514	12	18					
196	Asta	3553	3550	12	18					
197	Asta	3552	3551	12	18					
198	Asta	3517	3551	12	18					

Raggruppamento Temporaneo di Professionisti

DP INGEGNERIA S.R.L.

Arch. Sergio MARTINELLI

P.I. Gabriele BONOFILIO

Ing. Alessandro DEL TOZZOTTO

Ing. Francesco BARTOLI

Ing. Giacomo LENCIONI



INTERVENTO DI MANUTENZIONE STRAORDINARIA PER LA MESSA IN SICUREZZA
DELL'IMMOBILE DENOMINATO "MERCATO DEI FIORI" CIG 7341012ABC.

Elem.	Note	Nodo I	Nodo J	Mat.	Sez.	Rotaz.	Svincolo I	Svincolo J	Wink V	Wink O
199	Asta	3553	3515	12	18					
200	Asta	2821	3517	12	18					
201	Asta	2822	3516	12	18					
202	Asta	2858	3552	12	18					
203	Asta	2857	3553	12	18					
204	Asta	2822	3553	12	18					
205	Asta	2858	3517	12	18					
206	Asta	2819	2822	12	18					
207	Asta	2820	2821	12	18					
208	Asta	2856	2857	12	18					
209	Asta	2855	2858	12	18					
210	Asta	2820	2858	12	18					
211	Asta	2856	2822	12	18					
212	Asta	2817	2820	12	18					
213	Asta	2818	2819	12	18					
214	Asta	2854	2855	12	18					
215	Asta	2853	2856	12	18					
216	Asta	2818	2856	12	18					
217	Asta	2854	2820	12	18					
218	Asta	5721	5734	12	18					
219	Asta	5714	5733	12	18					
220	Asta	2807	2846	12	18					
221	Asta	2843	2810	12	18					
222	Asta	3553	3517	12	18					
223	Asta	3551	3515	12	18					
224	Asta	3549	3513	12	15					
225	Asta	3543	3507	12	19					
226	Asta	3540	3504	12	19					
227	Asta	5714	5721	12	18					
228	Asta	5714	5731	12	18					
229	Asta	5731	5721	12	18					
230	Asta	5739	5714	12	18					
231	Asta	5714	5726	12	18					
232	Asta	4333	5714	12	18					
233	Asta	5714	4346	12	18					
234	Asta	5726	5721	12	18					
235	Asta	5721	2151	12	18					
236	Asta	4346	5721	12	18					
237	Asta	5721	5722	12	18					
238	Asta	5728	1600	12	17					
239	Asta	1600	4333	12	14					
240	Asta	4333	4346	12	14					
241	Asta	4346	5722	12	19					
242	Asta	2857	5728	12	18					
243	Asta	2858	5728	12	18					
244	Asta	2858	5735	12	18					
245	Asta	5735	3553	12	18					
246	Asta	5728	3553	12	18					
247	Asta	5728	3552	12	18					
248	Asta	3552	1600	12	15					
249	Asta	3553	1600	12	15					
250	Asta	3553	5737	12	15					
251	Asta	5737	3551	12	15					
252	Asta	1600	3551	12	15					
253	Asta	1600	3550	12	15					
254	Asta	3551	5739	12	16					
255	Asta	3551	4333	12	16					
256	Asta	3550	4333	12	16					
257	Asta	5739	3549	12	16					
258	Asta	3549	5726	12	16					
259	Asta	5726	3543	12	16					
260	Asta	4333	3549	12	16					
261	Asta	3549	4346	12	16					

Raggruppamento Temporaneo di Professionisti

DP INGEGNERIA S.R.L.

Arch. Sergio MARTINELLI

P.I. Gabriele BONOFILIO

Ing. Alessandro DEL TOZZOTTO

Ing. Francesco BARTOLI

Ing. Giacomo LENCIONI



Comune di Pescia

Servizio 3 – Gestione del Territorio
A.O. OPERE PUBBLICHE E PROTEZIONE CIVILE

INTERVENTO DI MANUTENZIONE STRAORDINARIA PER LA MESSA IN SICUREZZA DELL'IMMOBILE DENOMINATO MERCATO DEI FIORI" CIG 7341012ABC.

Elem.	Note	Nodo I	Nodo J	Mat.	Sez.	Rotaz.	Svincolo I	Svincolo J	Wink V	Wink O
262	Asta	4346	3543	12	16					
263	Asta	4333	3548	12	16					
264	Asta	3548	4346	12	16					
265	Asta	4346	3542	12	16					
266	Asta	5728	5735	12	18					
267	Asta	1600	5737	12	18					
268	Asta	4333	5739	12	15					
269	Asta	4346	5726	12	15					
270	Asta	5722	2151	12	15					
271	Asta	3550	3551	12	18					
272	Asta	3548	3549	12	15					
273	Asta	2858	3553	12	17					
274	Asta	3553	3551	12	17					
275	Asta	2857	3552	12	17					
276	Asta	3552	3550	12	17					
277	Asta	3551	3549	12	17					
278	Asta	3550	3548	12	17					
279	Asta	3549	3543	12	19					
280	Asta	3548	3542	12	19					
281	Asta	3552	3553	12	18					
282	Asta	3543	5722	12	16					
283	Asta	3542	3543	12	19					
284	Asta	3541	3540	12	19					
285	Asta	3543	3540	12	17					
286	Asta	2151	3540	12	14					
287	Asta	3542	3541	12	17					
288	Asta	3543	2151	12	16					
289	Asta	3542	5722	12	16					
290	Asta	5722	3540	12	14					
291	Asta	5722	3541	12	14					
292	Asta	3537	3508	12	15					
293	Asta	3508	3540	12	14					
294	Asta	3543	3508	12	14					
295	Asta	3537	3540	12	14					
296	Asta	3537	3541	12	14					
297	Asta	3543	3537	12	13					
298	Asta	3542	3537	12	13					
299	Asta	5733	5734	12	18					
300	Asta	5733	5731	12	18					
301	Asta	5731	5734	12	18					
302	Asta	5739	5733	12	18					
303	Asta	5733	5726	12	18					
304	Asta	5740	5733	12	18					
305	Asta	5733	4332	12	18					
306	Asta	5726	5734	12	18					
307	Asta	5734	2151	12	18					
308	Asta	4332	5734	12	18					
309	Asta	5734	4341	12	18					
310	Asta	5736	5738	12	17					
311	Asta	5735	5737	12	17					
312	Asta	5738	5740	12	14					
313	Asta	5740	4332	12	14					
314	Asta	5737	5739	12	14					
315	Asta	5739	5726	12	14					
316	Asta	5726	2151	12	19					
317	Asta	4332	4341	12	19					
318	Asta	2821	5736	12	18					
319	Asta	2822	5736	12	18					
320	Asta	2822	5735	12	18					
321	Asta	5735	3517	12	18					
322	Asta	5736	3517	12	18					
323	Asta	5736	3516	12	18					
324	Asta	3516	5738	12	15					

Raggruppamento Temporaneo di Professionisti

DP INGEGNERIA S.R.L.

Arch. Sergio MARTINELLI

P.I. Gabriele BONOFILIO

Ing. Alessandro DEL TOZZOTTO

Ing. Francesco BARTOLI

Ing. Giacomo LENCIONI



INTERVENTO DI MANUTENZIONE STRAORDINARIA PER LA MESSA IN SICUREZZA
DELL'IMMOBILE DENOMINATO "MERCATO DEI FIORI" CIG 7341012ABC.

Elem.	Note	Nodo I	Nodo J	Mat.	Sez.	Rotaz.	Svincolo I	Svincolo J	Wink V	Wink O
325	Asta	3517	5738	12	15					
326	Asta	3517	5737	12	15					
327	Asta	5737	3515	12	15					
328	Asta	5738	3515	12	15					
329	Asta	5738	3514	12	15					
330	Asta	3515	5739	12	16					
331	Asta	3515	5740	12	16					
332	Asta	3514	5740	12	16					
333	Asta	5739	3513	12	16					
334	Asta	3513	5726	12	16					
335	Asta	5725	824	12	18					
336	Asta	5724	823	12	18					
337	Asta	2858	2822	12	18					
338	Asta	2856	2820	12	18					
339	Asta	2854	2818	12	18					
340	Asta	2852	2816	12	15					
341	Asta	2846	2810	12	19					
342	Asta	2843	2807	12	19					
343	Asta	5725	5724	12	18					
344	Asta	4352	5724	12	18					
345	Asta	5725	4352	12	18					
346	Asta	5724	1439	12	18					
347	Asta	1449	5724	12	18					
348	Asta	5724	5713	12	18					
349	Asta	1601	5724	12	18					
350	Asta	5725	1449	12	18					
351	Asta	2185	5725	12	18					
352	Asta	5725	1601	12	18					
353	Asta	4343	5725	12	18					
354	Asta	5729	5727	12	17					
355	Asta	5713	5729	12	14					
356	Asta	826	5736	12	17					
357	Asta	825	5735	12	17					
358	Asta	5727	5728	12	17					
359	Asta	1601	5713	12	14					
360	Asta	4343	1601	12	19					
361	Asta	5727	2857	12	18					
362	Asta	5727	2858	12	18					
363	Asta	825	2858	12	18					
364	Asta	2856	825	12	18					
365	Asta	2856	5727	12	18					
366	Asta	2855	5727	12	18					
367	Asta	5729	2855	12	15					
368	Asta	5729	2856	12	15					
369	Asta	827	2856	12	15					
370	Asta	2854	827	12	15					
371	Asta	2854	5729	12	15					
372	Asta	2853	5729	12	15					
373	Asta	1439	2854	12	16					
374	Asta	5713	2854	12	16					
375	Asta	5713	2853	12	16					
376	Asta	2852	1439	12	16					
377	Asta	1449	2852	12	16					
378	Asta	2846	1449	12	16					
379	Asta	4227	5812	12	16					
380	Asta	5744	4227	12	16					
381	Asta	4221	5744	12	16					
382	Asta	4226	5812	12	16					
383	Asta	5744	4226	12	16					
384	Asta	4220	5744	12	16					
385	Asta	5824	5778	12	18					
386	Asta	5826	5780	12	18					
387	Asta	5812	5782	12	15					

Raggruppamento Temporaneo di Professionisti

DP INGEGNERIA S.R.L.

Arch. Sergio MARTINELLI

P.I. Gabriele BONOFILIO

Ing. Alessandro DEL TOZZOTTO

Ing. Francesco BARTOLI

Ing. Giacomo LENCIONI



INTERVENTO DI MANUTENZIONE STRAORDINARIA PER LA MESSA IN SICUREZZA
DELL'IMMOBILE DENOMINATO "MERCATO DEI FIORI" CIG 7341012ABC.

Elem.	Note	Nodo I	Nodo J	Mat.	Sez.	Rotaz.	Svincolo I	Svincolo J	Wink V	Wink O
388	Asta	5744	5784	12	15					
389	Asta	5765	5796	12	15					
390	Asta	4228	4229	12	18					
391	Asta	4226	4227	12	15					
392	Asta	4231	4233	12	17					
393	Asta	4229	4231	12	17					
394	Asta	4230	4232	12	17					
395	Asta	4228	4230	12	17					
396	Asta	4227	4229	12	17					
397	Asta	4226	4228	12	17					
398	Asta	4221	4227	12	19					
399	Asta	4220	4226	12	19					
400	Asta	4232	4233	12	18					
401	Asta	4230	4231	12	18					
402	Asta	5765	4221	12	16					
403	Asta	4220	4221	12	19					
404	Asta	4219	4218	12	19					
405	Asta	4218	4221	12	17					
406	Asta	4218	5796	12	14					
407	Asta	4219	4220	12	17					
408	Asta	5796	4221	12	16					
409	Asta	5765	4220	12	16					
410	Asta	4218	5765	12	14					
411	Asta	4219	5765	12	14					
412	Asta	4215	4186	12	15					
413	Asta	4218	4186	12	14					
414	Asta	4186	4221	12	14					
415	Asta	4218	4215	12	14					
416	Asta	4219	4215	12	14					
417	Asta	4215	4221	12	13					
418	Asta	4215	4220	12	13					
419	Asta	5777	5776	12	18					
420	Asta	5775	5776	12	18					
421	Asta	5777	5775	12	18					
422	Asta	5776	5782	12	18					
423	Asta	5784	5776	12	18					
424	Asta	5776	5783	12	18					
425	Asta	5785	5776	12	18					
426	Asta	5777	5784	12	18					
427	Asta	5796	5777	12	18					
428	Asta	5777	5785	12	18					
429	Asta	5806	5777	12	18					
430	Asta	5781	5779	12	17					
431	Asta	5780	5778	12	17					
432	Asta	5783	5781	12	14					
433	Asta	5785	5783	12	14					
434	Asta	5782	5780	12	14					
435	Asta	5784	5782	12	14					
436	Asta	5796	5784	12	19					
437	Asta	5806	5785	12	19					
438	Asta	5779	4196	12	18					
439	Asta	5779	4197	12	18					
440	Asta	5778	4197	12	18					
441	Asta	4195	5778	12	18					
442	Asta	4195	5779	12	18					
443	Asta	4194	5779	12	18					
444	Asta	5781	4194	12	15					
445	Asta	5781	4195	12	15					
446	Asta	5780	4195	12	15					
447	Asta	4193	5780	12	15					
448	Asta	4193	5781	12	15					
449	Asta	4192	5781	12	15					
450	Asta	5782	4193	12	16					

Raggruppamento Temporaneo di Professionisti

DP INGEGNERIA S.R.L.

Arch. Sergio MARTINELLI

P.I. Gabriele BONOFILIO

Ing. Alessandro DEL TOZZOTTO

Ing. Francesco BARTOLI

Ing. Giacomo LENCIONI



INTERVENTO DI MANUTENZIONE STRAORDINARIA PER LA MESSA IN SICUREZZA
DELL'IMMOBILE DENOMINATO "MERCATO DEI FIORI" CIG 7341012ABC.

Elem.	Note	Nodo I	Nodo J	Mat.	Sez.	Rotaz.	Svincolo I	Svincolo J	Wink V	Wink O
451	Asta	5783	4193	12	16					
452	Asta	5783	4192	12	16					
453	Asta	4191	5782	12	16					
454	Asta	5784	4191	12	16					
455	Asta	4185	5784	12	16					
456	Asta	4191	5783	12	16					
457	Asta	5785	4191	12	16					
458	Asta	4185	5785	12	16					
459	Asta	4190	5783	12	16					
460	Asta	5785	4190	12	16					
461	Asta	4184	5785	12	16					
462	Asta	5778	5779	12	18					
463	Asta	5780	5781	12	18					
464	Asta	5782	5783	12	15					
465	Asta	5784	5785	12	15					
466	Asta	5796	5806	12	15					
467	Asta	4193	4192	12	18					
468	Asta	4191	4190	12	15					
469	Asta	4195	4197	12	17					
470	Asta	4193	4195	12	17					
471	Asta	4194	4196	12	17					
472	Asta	4192	4194	12	17					
473	Asta	4191	4193	12	17					
474	Asta	4190	4192	12	17					
475	Asta	4185	4191	12	19					
476	Asta	4184	4190	12	19					
477	Asta	4197	4196	12	18					
478	Asta	4195	4194	12	18					
479	Asta	5806	4185	12	16					
480	Asta	4185	4184	12	19					
481	Asta	4182	4367	12	19					
482	Asta	4182	4185	12	17					
483	Asta	4182	5796	12	14					
484	Asta	4367	4184	12	17					
485	Asta	5796	4185	12	16					
486	Asta	5806	4184	12	16					
487	Asta	4182	5806	12	14					
488	Asta	4367	5806	12	14					
489	Asta	4186	4179	12	15					
490	Asta	4182	4186	12	14					
491	Asta	4186	4185	12	14					
492	Asta	4182	4179	12	14					
493	Asta	4367	4179	12	14					
494	Asta	4179	4185	12	13					
495	Asta	4179	4184	12	13					
496	Asta	5823	4882	12	16					
497	Asta	2986	4888	12	16					
498	Asta	4888	5754	12	16					
499	Asta	5754	4882	12	16					
500	Asta	2986	4887	12	16					
501	Asta	4887	5754	12	16					
502	Asta	5754	4881	12	16					
503	Asta	3031	3032	12	18					
504	Asta	2989	2990	12	18					
505	Asta	2984	2986	12	15					
506	Asta	5823	5754	12	15					
507	Asta	5792	5764	12	15					
508	Asta	4890	4889	12	18					
509	Asta	4888	4887	12	15					
510	Asta	4197	4892	12	17					
511	Asta	4892	4890	12	17					
512	Asta	4196	4891	12	17					
513	Asta	4891	4889	12	17					

Raggruppamento Temporaneo di Professionisti

DP INGEGNERIA S.R.L.

Arch. Sergio MARTINELLI

P.I. Gabriele BONOFILIO

Ing. Alessandro DEL TOZZOTTO

Ing. Francesco BARTOLI

Ing. Giacomo LENCIONI



INTERVENTO DI MANUTENZIONE STRAORDINARIA PER LA MESSA IN SICUREZZA
DELL'IMMOBILE DENOMINATO "MERCATO DEI FIORI" CIG 7341012ABC.

Elem.	Note	Nodo I	Nodo J	Mat.	Sez.	Rotaz.	Svincolo I	Svincolo J	Wink V	Wink O
514	Asta	4890	4888	12	17					
515	Asta	4889	4887	12	17					
516	Asta	4888	4882	12	19					
517	Asta	4887	4881	12	19					
518	Asta	4892	4891	12	18					
519	Asta	4882	5764	12	16					
520	Asta	4882	4881	12	19					
521	Asta	4879	5064	12	19					
522	Asta	4882	4879	12	17					
523	Asta	5792	4879	12	14					
524	Asta	4881	5064	12	17					
525	Asta	4882	5792	12	16					
526	Asta	4881	5764	12	16					
527	Asta	5764	4879	12	14					
528	Asta	5764	5064	12	14					
529	Asta	4883	4876	12	15					
530	Asta	4883	4879	12	14					
531	Asta	4882	4883	12	14					
532	Asta	4876	4879	12	14					
533	Asta	4876	5064	12	14					
534	Asta	4882	4876	12	13					
535	Asta	4881	4876	12	13					
536	Asta	4190	4193	12	18					
537	Asta	4191	4192	12	18					
538	Asta	4227	4228	12	18					
539	Asta	4226	4229	12	18					
540	Asta	4191	4229	12	18					
541	Asta	4227	4193	12	18					
542	Asta	4184	4191	12	18					
543	Asta	4185	4190	12	18					
544	Asta	4221	4226	12	18					
545	Asta	4220	4227	12	18					
546	Asta	4185	4227	12	18					
547	Asta	4221	4191	12	18					
548	Asta	4367	4185	12	18					
549	Asta	4182	4184	12	18					
550	Asta	4218	4220	12	18					
551	Asta	4219	4221	12	18					
552	Asta	4881	4879	12	18					
553	Asta	4882	5064	12	18					
554	Asta	4918	4916	12	18					
555	Asta	4917	4915	12	18					
556	Asta	4882	4915	12	18					
557	Asta	4918	4879	12	18					
558	Asta	4887	4882	12	18					
559	Asta	4888	4881	12	18					
560	Asta	4924	4917	12	18					
561	Asta	4923	4918	12	18					
562	Asta	4888	4918	12	18					
563	Asta	4924	4882	12	18					
564	Asta	4889	4888	12	18					
565	Asta	4890	4887	12	18					
566	Asta	4926	4923	12	18					
567	Asta	4925	4924	12	18					
568	Asta	4890	4924	12	18					
569	Asta	4926	4888	12	18					
570	Asta	4891	4890	12	18					
571	Asta	4892	4889	12	18					
572	Asta	4928	4925	12	18					
573	Asta	4927	4926	12	18					
574	Asta	4892	4926	12	18					
575	Asta	4928	4890	12	18					
576	Asta	4196	4892	12	18					

Raggruppamento Temporaneo di Professionisti

DP INGEGNERIA S.R.L.

Arch. Sergio MARTINELLI

P.I. Gabriele BONOFILIO

Ing. Alessandro DEL TOZZOTTO

Ing. Francesco BARTOLI

Ing. Giacomo LENCIONI



INTERVENTO DI MANUTENZIONE STRAORDINARIA PER LA MESSA IN SICUREZZA
DELL'IMMOBILE DENOMINATO "MERCATO DEI FIORI" CIG 7341012ABC.

Elem.	Note	Nodo I	Nodo J	Mat.	Sez.	Rotaz.	Svincolo I	Svincolo J	Wink V	Wink O
577	Asta	4197	4891	12	18					
578	Asta	4233	4927	12	18					
579	Asta	4232	4928	12	18					
580	Asta	4197	4928	12	18					
581	Asta	4233	4892	12	18					
582	Asta	4194	4197	12	18					
583	Asta	4195	4196	12	18					
584	Asta	4231	4232	12	18					
585	Asta	4230	4233	12	18					
586	Asta	4195	4233	12	18					
587	Asta	4231	4197	12	18					
588	Asta	4192	4195	12	18					
589	Asta	4193	4194	12	18					
590	Asta	4229	4230	12	18					
591	Asta	4228	4231	12	18					
592	Asta	4193	4231	12	18					
593	Asta	4229	4195	12	18					
594	Asta	5818	317	12	18					
595	Asta	5813	268	12	18					
596	Asta	4182	4221	12	18					
597	Asta	4218	4185	12	18					
598	Asta	4928	4892	12	18					
599	Asta	4926	4890	12	18					
600	Asta	4924	4888	12	15					
601	Asta	4918	4882	12	19					
602	Asta	4915	4879	12	19					
603	Asta	5813	5818	12	18					
604	Asta	5813	214	12	18					
605	Asta	214	5818	12	18					
606	Asta	2984	5813	12	18					
607	Asta	5813	5823	12	18					
608	Asta	5755	5813	12	18					
609	Asta	5813	5767	12	18					
610	Asta	5823	5818	12	18					
611	Asta	5818	5792	12	18					
612	Asta	5767	5818	12	18					
613	Asta	5818	5819	12	18					
614	Asta	5825	5741	12	17					
615	Asta	5741	5755	12	14					
616	Asta	5755	5767	12	14					
617	Asta	5767	5819	12	19					
618	Asta	4232	5825	12	18					
619	Asta	4233	5825	12	18					
620	Asta	4233	3031	12	18					
621	Asta	3031	4928	12	18					
622	Asta	5825	4928	12	18					
623	Asta	5825	4927	12	18					
624	Asta	4927	5741	12	15					
625	Asta	4928	5741	12	15					
626	Asta	4928	2989	12	15					
627	Asta	2989	4926	12	15					
628	Asta	5741	4926	12	15					
629	Asta	5741	4925	12	15					
630	Asta	4926	2984	12	16					
631	Asta	4926	5755	12	16					
632	Asta	4925	5755	12	16					
633	Asta	2984	4924	12	16					
634	Asta	4924	5823	12	16					
635	Asta	5823	4918	12	16					
636	Asta	5755	4924	12	16					
637	Asta	4924	5767	12	16					
638	Asta	5767	4918	12	16					
639	Asta	5755	4923	12	16					

Raggruppamento Temporaneo di Professionisti

DP INGEGNERIA S.R.L.

Arch. Sergio MARTINELLI

P.I. Gabriele BONOFILIO

Ing. Alessandro DEL TOZZOTTO

Ing. Francesco BARTOLI

Ing. Giacomo LENCIONI



INTERVENTO DI MANUTENZIONE STRAORDINARIA PER LA MESSA IN SICUREZZA
DELL'IMMOBILE DENOMINATO "MERCATO DEI FIORI" CIG 7341012ABC.

Elem.	Note	Nodo I	Nodo J	Mat.	Sez.	Rotaz.	Svincolo I	Svincolo J	Wink V	Wink O
640	Asta	4923	5767	12	16					
641	Asta	5767	4917	12	16					
642	Asta	5825	3031	12	18					
643	Asta	5741	2989	12	18					
644	Asta	5755	2984	12	15					
645	Asta	5767	5823	12	15					
646	Asta	5819	5792	12	15					
647	Asta	4925	4926	12	18					
648	Asta	4923	4924	12	15					
649	Asta	4233	4928	12	17					
650	Asta	4928	4926	12	17					
651	Asta	4232	4927	12	17					
652	Asta	4927	4925	12	17					
653	Asta	4926	4924	12	17					
654	Asta	4925	4923	12	17					
655	Asta	4924	4918	12	19					
656	Asta	4923	4917	12	19					
657	Asta	4927	4928	12	18					
658	Asta	4918	5819	12	16					
659	Asta	4917	4918	12	19					
660	Asta	4916	4915	12	19					
661	Asta	4918	4915	12	17					
662	Asta	5792	4915	12	14					
663	Asta	4917	4916	12	17					
664	Asta	4918	5792	12	16					
665	Asta	4917	5819	12	16					
666	Asta	5819	4915	12	14					
667	Asta	5819	4916	12	14					
668	Asta	4912	4883	12	15					
669	Asta	4883	4915	12	14					
670	Asta	4918	4883	12	14					
671	Asta	4912	4915	12	14					
672	Asta	4912	4916	12	14					
673	Asta	4918	4912	12	13					
674	Asta	4917	4912	12	13					
675	Asta	268	317	12	18					
676	Asta	268	214	12	18					
677	Asta	214	317	12	18					
678	Asta	2984	268	12	18					
679	Asta	268	5823	12	18					
680	Asta	2986	268	12	18					
681	Asta	268	5754	12	18					
682	Asta	5823	317	12	18					
683	Asta	317	5792	12	18					
684	Asta	5754	317	12	18					
685	Asta	317	5764	12	18					
686	Asta	3032	2990	12	17					
687	Asta	3031	2989	12	17					
688	Asta	2990	2986	12	14					
689	Asta	2986	5754	12	14					
690	Asta	2989	2984	12	14					
691	Asta	2984	5823	12	14					
692	Asta	5823	5792	12	19					
693	Asta	5754	5764	12	19					
694	Asta	4196	3032	12	18					
695	Asta	4197	3032	12	18					
696	Asta	4197	3031	12	18					
697	Asta	3031	4892	12	18					
698	Asta	3032	4892	12	18					
699	Asta	3032	4891	12	18					
700	Asta	4891	2990	12	15					
701	Asta	4892	2990	12	15					
702	Asta	4892	2989	12	15					

Raggruppamento Temporaneo di Professionisti

DP INGEGNERIA S.R.L.

Arch. Sergio MARTINELLI

P.I. Gabriele BONOFILIO

Ing. Alessandro DEL TOZZOTTO

Ing. Francesco BARTOLI

Ing. Giacomo LENCIONI



INTERVENTO DI MANUTENZIONE STRAORDINARIA PER LA MESSA IN SICUREZZA
DELL'IMMOBILE DENOMINATO "MERCATO DEI FIORI" CIG 7341012ABC.

Elem.	Note	Nodo I	Nodo J	Mat.	Sez.	Rotaz.	Svincolo I	Svincolo J	Wink V	Wink O
703	Asta	2989	4890	12	15					
704	Asta	2990	4890	12	15					
705	Asta	2990	4889	12	15					
706	Asta	4890	2984	12	16					
707	Asta	4890	2986	12	16					
708	Asta	4889	2986	12	16					
709	Asta	2984	4888	12	16					
710	Asta	4888	5823	12	16					
711	Asta	5822	5777	12	18					
712	Asta	5821	5776	12	18					
713	Asta	4233	4197	12	18					
714	Asta	4231	4195	12	18					
715	Asta	4229	4193	12	18					
716	Asta	4227	4191	12	15					
717	Asta	4221	4185	12	19					
718	Asta	4218	4182	12	19					
719	Asta	5822	5821	12	18					
720	Asta	5775	5821	12	18					
721	Asta	5822	5775	12	18					
722	Asta	5821	5782	12	18					
723	Asta	5784	5821	12	18					
724	Asta	5821	5812	12	18					
725	Asta	5744	5821	12	18					
726	Asta	5822	5784	12	18					
727	Asta	5796	5822	12	18					
728	Asta	5822	5744	12	18					
729	Asta	5765	5822	12	18					
730	Asta	5826	5824	12	17					
731	Asta	5812	5826	12	14					
732	Asta	5779	3032	12	17					
733	Asta	5778	3031	12	17					
734	Asta	5824	5825	12	17					
735	Asta	5744	5812	12	14					
736	Asta	5765	5744	12	19					
737	Asta	5824	4232	12	18					
738	Asta	5824	4233	12	18					
739	Asta	5778	4233	12	18					
740	Asta	4231	5778	12	18					
741	Asta	4231	5824	12	18					
742	Asta	4230	5824	12	18					
743	Asta	5826	4230	12	15					
744	Asta	5826	4231	12	15					
745	Asta	5780	4231	12	15					
746	Asta	4229	5780	12	15					
747	Asta	4229	5826	12	15					
748	Asta	4228	5826	12	15					
749	Asta	5782	4229	12	16					
750	Asta	5812	4229	12	16					
751	Asta	5812	4228	12	16					
752	Asta	4227	5782	12	16					
753	Asta	5784	4227	12	16					
754	Asta	4221	5784	12	16					
755	Asta	5602	5716	12	16					
756	Asta	2988	5602	12	16					
757	Asta	5596	2988	12	16					
758	Asta	5601	5716	12	16					
759	Asta	2988	5601	12	16					
760	Asta	5595	2988	12	16					
761	Asta	5753	4337	12	18					
762	Asta	5757	4339	12	18					
763	Asta	5716	4345	12	15					
764	Asta	2988	4348	12	15					
765	Asta	1603	2158	12	15					

Raggruppamento Temporaneo di Professionisti

DP INGEGNERIA S.R.L.

Arch. Sergio MARTINELLI

P.I. Gabriele BONOFILIO

Ing. Alessandro DEL TOZZOTTO

Ing. Francesco BARTOLI

Ing. Giacomo LENCIONI



INTERVENTO DI MANUTENZIONE STRAORDINARIA PER LA MESSA IN SICUREZZA
DELL'IMMOBILE DENOMINATO "MERCATO DEI FIORI" CIG 7341012ABC.

Elem.	Note	Nodo I	Nodo J	Mat.	Sez.	Rotaz.	Svincolo I	Svincolo J	Wink V	Wink O
766	Asta	5603	5604	12	18					
767	Asta	5601	5602	12	15					
768	Asta	5606	5608	12	17					
769	Asta	5604	5606	12	17					
770	Asta	5605	5607	12	17					
771	Asta	5603	5605	12	17					
772	Asta	5602	5604	12	17					
773	Asta	5601	5603	12	17					
774	Asta	5596	5602	12	19					
775	Asta	5595	5601	12	19					
776	Asta	5607	5608	12	18					
777	Asta	5605	5606	12	18					
778	Asta	1603	5596	12	16					
779	Asta	5595	5596	12	19					
780	Asta	5594	5593	12	19					
781	Asta	5593	5596	12	17					
782	Asta	5593	2158	12	14					
783	Asta	5594	5595	12	17					
784	Asta	2158	5596	12	16					
785	Asta	1603	5595	12	16					
786	Asta	5593	1603	12	14					
787	Asta	5594	1603	12	14					
788	Asta	5590	5561	12	15					
789	Asta	5593	5561	12	14					
790	Asta	5561	5596	12	14					
791	Asta	5593	5590	12	14					
792	Asta	5594	5590	12	14					
793	Asta	5590	5596	12	13					
794	Asta	5590	5595	12	13					
795	Asta	4336	4335	12	18					
796	Asta	4334	4335	12	18					
797	Asta	4336	4334	12	18					
798	Asta	4335	4345	12	18					
799	Asta	4348	4335	12	18					
800	Asta	4335	4347	12	18					
801	Asta	4349	4335	12	18					
802	Asta	4336	4348	12	18					
803	Asta	2158	4336	12	18					
804	Asta	4336	4349	12	18					
805	Asta	5708	4336	12	18					
806	Asta	4340	4338	12	17					
807	Asta	4339	4337	12	17					
808	Asta	4347	4340	12	14					
809	Asta	4349	4347	12	14					
810	Asta	4345	4339	12	14					
811	Asta	4348	4345	12	14					
812	Asta	2158	4348	12	19					
813	Asta	5708	4349	12	19					
814	Asta	4338	5571	12	18					
815	Asta	4338	5572	12	18					
816	Asta	4337	5572	12	18					
817	Asta	5570	4337	12	18					
818	Asta	5570	4338	12	18					
819	Asta	5569	4338	12	18					
820	Asta	4340	5569	12	15					
821	Asta	4340	5570	12	15					
822	Asta	4339	5570	12	15					
823	Asta	5568	4339	12	15					
824	Asta	5568	4340	12	15					
825	Asta	5567	4340	12	15					
826	Asta	4345	5568	12	16					
827	Asta	4347	5568	12	16					
828	Asta	4347	5567	12	16					

Raggruppamento Temporaneo di Professionisti

DP INGEGNERIA S.R.L.

Arch. Sergio MARTINELLI

P.I. Gabriele BONOFILIO

Ing. Alessandro DEL TOZZOTTO

Ing. Francesco BARTOLI

Ing. Giacomo LENCIONI



Comune di Pescia

Servizio 3 – Gestione del Territorio
A.O. OPERE PUBBLICHE E PROTEZIONE CIVILE

INTERVENTO DI MANUTENZIONE STRAORDINARIA PER LA MESSA IN SICUREZZA DELL'IMMOBILE DENOMINATO "MERCATO DEI FIORI" CIG 7341012ABC.

Elem.	Note	Nodo I	Nodo J	Mat.	Sez.	Rotaz.	Svincolo I	Svincolo J	Wink V	Wink O
829	Asta	5566	4345	12	16					
830	Asta	4348	5566	12	16					
831	Asta	5560	4348	12	16					
832	Asta	5566	4347	12	16					
833	Asta	4349	5566	12	16					
834	Asta	5560	4349	12	16					
835	Asta	5565	4347	12	16					
836	Asta	4349	5565	12	16					
837	Asta	5559	4349	12	16					
838	Asta	4337	4338	12	18					
839	Asta	4339	4340	12	18					
840	Asta	4345	4347	12	15					
841	Asta	4348	4349	12	15					
842	Asta	2158	5708	12	15					
843	Asta	5568	5567	12	18					
844	Asta	5566	5565	12	15					
845	Asta	5570	5572	12	17					
846	Asta	5568	5570	12	17					
847	Asta	5569	5571	12	17					
848	Asta	5567	5569	12	17					
849	Asta	5566	5568	12	17					
850	Asta	5565	5567	12	17					
851	Asta	5560	5566	12	19					
852	Asta	5559	5565	12	19					
853	Asta	5572	5571	12	18					
854	Asta	5570	5569	12	18					
855	Asta	5708	5560	12	16					
856	Asta	5560	5559	12	19					
857	Asta	5557	5742	12	19					
858	Asta	5557	5560	12	17					
859	Asta	5557	2158	12	14					
860	Asta	5742	5559	12	17					
861	Asta	2158	5560	12	16					
862	Asta	5708	5559	12	16					
863	Asta	5557	5708	12	14					
864	Asta	5742	5708	12	14					
865	Asta	5561	5554	12	15					
866	Asta	5557	5561	12	14					
867	Asta	5561	5560	12	14					
868	Asta	5557	5554	12	14					
869	Asta	5742	5554	12	14					
870	Asta	5554	5560	12	13					
871	Asta	5554	5559	12	13					
872	Asta	5752	4243	12	16					
873	Asta	5770	4251	12	16					
874	Asta	4251	3048	12	16					
875	Asta	3048	4243	12	16					
876	Asta	5770	4249	12	16					
877	Asta	4249	3048	12	16					
878	Asta	3048	4242	12	16					
879	Asta	5762	5763	12	18					
880	Asta	5766	5768	12	18					
881	Asta	5769	5770	12	15					
882	Asta	5752	3048	12	15					
883	Asta	2146	1602	12	15					
884	Asta	4253	4252	12	18					
885	Asta	4251	4249	12	15					
886	Asta	5572	4255	12	17					
887	Asta	4255	4253	12	17					
888	Asta	5571	4254	12	17					
889	Asta	4254	4252	12	17					
890	Asta	4253	4251	12	17					
891	Asta	4252	4249	12	17					

Raggruppamento Temporaneo di Professionisti

DP INGEGNERIA S.R.L.

Arch. Sergio MARTINELLI

P.I. Gabriele BONOFILIO

Ing. Alessandro DEL TOZZOTTO

Ing. Francesco BARTOLI

Ing. Giacomo LENCIONI



INTERVENTO DI MANUTENZIONE STRAORDINARIA PER LA MESSA IN SICUREZZA
DELL'IMMOBILE DENOMINATO "MERCATO DEI FIORI" CIG 7341012ABC.

Elem.	Note	Nodo I	Nodo J	Mat.	Sez.	Rotaz.	Svincolo I	Svincolo J	Wink V	Wink O
892	Asta	4251	4243	12	19					
893	Asta	4249	4242	12	19					
894	Asta	4255	4254	12	18					
895	Asta	4243	1602	12	16					
896	Asta	4243	4242	12	19					
897	Asta	4238	2623	12	19					
898	Asta	4243	4238	12	17					
899	Asta	2146	4238	12	14					
900	Asta	4242	2623	12	17					
901	Asta	4243	2146	12	16					
902	Asta	4242	1602	12	16					
903	Asta	1602	4238	12	14					
904	Asta	1602	2623	12	14					
905	Asta	4245	4216	12	15					
906	Asta	4245	4238	12	14					
907	Asta	4243	4245	12	14					
908	Asta	4216	4238	12	14					
909	Asta	4216	2623	12	14					
910	Asta	4243	4216	12	13					
911	Asta	4242	4216	12	13					
912	Asta	5565	5568	12	18					
913	Asta	5566	5567	12	18					
914	Asta	5602	5603	12	18					
915	Asta	5601	5604	12	18					
916	Asta	5566	5604	12	18					
917	Asta	5602	5568	12	18					
918	Asta	5559	5566	12	18					
919	Asta	5560	5565	12	18					
920	Asta	5596	5601	12	18					
921	Asta	5595	5602	12	18					
922	Asta	5560	5602	12	18					
923	Asta	5596	5566	12	18					
924	Asta	5742	5560	12	18					
925	Asta	5557	5559	12	18					
926	Asta	5593	5595	12	18					
927	Asta	5594	5596	12	18					
928	Asta	4242	4238	12	18					
929	Asta	4243	2623	12	18					
930	Asta	4942	4939	12	18					
931	Asta	4940	4937	12	18					
932	Asta	4243	4937	12	18					
933	Asta	4942	4238	12	18					
934	Asta	4249	4243	12	18					
935	Asta	4251	4242	12	18					
936	Asta	4949	4940	12	18					
937	Asta	4948	4942	12	18					
938	Asta	4251	4942	12	18					
939	Asta	4949	4243	12	18					
940	Asta	4252	4251	12	18					
941	Asta	4253	4249	12	18					
942	Asta	4951	4948	12	18					
943	Asta	4950	4949	12	18					
944	Asta	4253	4949	12	18					
945	Asta	4951	4251	12	18					
946	Asta	4254	4253	12	18					
947	Asta	4255	4252	12	18					
948	Asta	5555	4950	12	18					
949	Asta	4952	4951	12	18					
950	Asta	4255	4951	12	18					
951	Asta	5555	4253	12	18					
952	Asta	5571	4255	12	18					
953	Asta	5572	4254	12	18					
954	Asta	5608	4952	12	18					

Raggruppamento Temporaneo di Professionisti

DP INGEGNERIA S.R.L.

Arch. Sergio MARTINELLI

P.I. Gabriele BONOFILIO

Ing. Alessandro DEL TOZZOTTO

Ing. Francesco BARTOLI

Ing. Giacomo LENCIONI



INTERVENTO DI MANUTENZIONE STRAORDINARIA PER LA MESSA IN SICUREZZA
DELL'IMMOBILE DENOMINATO "MERCATO DEI FIORI" CIG 7341012ABC.

Elem.	Note	Nodo I	Nodo J	Mat.	Sez.	Rotaz.	Svincolo I	Svincolo J	Wink V	Wink O
955	Asta	5607	5555	12	18					
956	Asta	5572	5555	12	18					
957	Asta	5608	4255	12	18					
958	Asta	5569	5572	12	18					
959	Asta	5570	5571	12	18					
960	Asta	5606	5607	12	18					
961	Asta	5605	5608	12	18					
962	Asta	5570	5608	12	18					
963	Asta	5606	5572	12	18					
964	Asta	5567	5570	12	18					
965	Asta	5568	5569	12	18					
966	Asta	5604	5605	12	18					
967	Asta	5603	5606	12	18					
968	Asta	5568	5606	12	18					
969	Asta	5604	5570	12	18					
970	Asta	5747	5761	12	18					
971	Asta	5718	5759	12	18					
972	Asta	5557	5596	12	18					
973	Asta	5593	5560	12	18					
974	Asta	5555	4255	12	18					
975	Asta	4951	4253	12	18					
976	Asta	4949	4251	12	15					
977	Asta	4942	4243	12	19					
978	Asta	4937	4238	12	19					
979	Asta	5718	5747	12	18					
980	Asta	5718	5758	12	18					
981	Asta	5758	5747	12	18					
982	Asta	5769	5718	12	18					
983	Asta	5718	5752	12	18					
984	Asta	3049	5718	12	18					
985	Asta	5718	4183	12	18					
986	Asta	5752	5747	12	18					
987	Asta	5747	2146	12	18					
988	Asta	4183	5747	12	18					
989	Asta	5747	5748	12	18					
990	Asta	5756	2987	12	17					
991	Asta	2987	3049	12	14					
992	Asta	3049	4183	12	14					
993	Asta	4183	5748	12	19					
994	Asta	5607	5756	12	18					
995	Asta	5608	5756	12	18					
996	Asta	5608	5762	12	18					
997	Asta	5762	5555	12	18					
998	Asta	5756	5555	12	18					
999	Asta	5756	4952	12	18					
1000	Asta	4952	2987	12	15					
1001	Asta	5555	2987	12	15					
1002	Asta	5555	5766	12	15					
1003	Asta	5766	4951	12	15					
1004	Asta	2987	4951	12	15					
1005	Asta	2987	4950	12	15					
1006	Asta	4951	5769	12	16					
1007	Asta	4951	3049	12	16					
1008	Asta	4950	3049	12	16					
1009	Asta	5769	4949	12	16					
1010	Asta	4949	5752	12	16					
1011	Asta	5752	4942	12	16					
1012	Asta	3049	4949	12	16					
1013	Asta	4949	4183	12	16					
1014	Asta	4183	4942	12	16					
1015	Asta	3049	4948	12	16					
1016	Asta	4948	4183	12	16					
1017	Asta	4183	4940	12	16					

Raggruppamento Temporaneo di Professionisti

DP INGEGNERIA S.R.L.

Arch. Sergio MARTINELLI

P.I. Gabriele BONOFILIO

Ing. Alessandro DEL TOZZOTTO

Ing. Francesco BARTOLI

Ing. Giacomo LENCIONI



Comune di Pescia

Servizio 3 – Gestione del Territorio
A.O. OPERE PUBBLICHE E PROTEZIONE CIVILE

INTERVENTO DI MANUTENZIONE STRAORDINARIA PER LA MESSA IN SICUREZZA DELL'IMMOBILE DENOMINATO MERCATO DEI FIORI” CIG 7341012ABC.

Elem.	Note	Nodo I	Nodo J	Mat.	Sez.	Rotaz.	Svincolo I	Svincolo J	Wink V	Wink O
1018	Asta	5756	5762	12	18					
1019	Asta	2987	5766	12	18					
1020	Asta	3049	5769	12	15					
1021	Asta	4183	5752	12	15					
1022	Asta	5748	2146	12	15					
1023	Asta	4950	4951	12	18					
1024	Asta	4948	4949	12	15					
1025	Asta	5608	5555	12	17					
1026	Asta	5555	4951	12	17					
1027	Asta	5607	4952	12	17					
1028	Asta	4952	4950	12	17					
1029	Asta	4951	4949	12	17					
1030	Asta	4950	4948	12	17					
1031	Asta	4949	4942	12	19					
1032	Asta	4948	4940	12	19					
1033	Asta	4952	5555	12	18					
1034	Asta	4942	5748	12	16					
1035	Asta	4940	4942	12	19					
1036	Asta	4939	4937	12	19					
1037	Asta	4942	4937	12	17					
1038	Asta	2146	4937	12	14					
1039	Asta	4940	4939	12	17					
1040	Asta	4942	2146	12	16					
1041	Asta	4940	5748	12	16					
1042	Asta	5748	4937	12	14					
1043	Asta	5748	4939	12	14					
1044	Asta	4931	4245	12	15					
1045	Asta	4245	4937	12	14					
1046	Asta	4942	4245	12	14					
1047	Asta	4931	4937	12	14					
1048	Asta	4931	4939	12	14					
1049	Asta	4942	4931	12	13					
1050	Asta	4940	4931	12	13					
1051	Asta	5759	5761	12	18					
1052	Asta	5759	5758	12	18					
1053	Asta	5758	5761	12	18					
1054	Asta	5769	5759	12	18					
1055	Asta	5759	5752	12	18					
1056	Asta	5770	5759	12	18					
1057	Asta	5759	3048	12	18					
1058	Asta	5752	5761	12	18					
1059	Asta	5761	2146	12	18					
1060	Asta	3048	5761	12	18					
1061	Asta	5761	1602	12	18					
1062	Asta	5763	5768	12	17					
1063	Asta	5762	5766	12	17					
1064	Asta	5768	5770	12	14					
1065	Asta	5770	3048	12	14					
1066	Asta	5766	5769	12	14					
1067	Asta	5769	5752	12	14					
1068	Asta	5752	2146	12	19					
1069	Asta	3048	1602	12	19					
1070	Asta	5571	5763	12	18					
1071	Asta	5572	5763	12	18					
1072	Asta	5572	5762	12	18					
1073	Asta	5762	4255	12	18					
1074	Asta	5763	4255	12	18					
1075	Asta	5763	4254	12	18					
1076	Asta	4254	5768	12	15					
1077	Asta	4255	5768	12	15					
1078	Asta	4255	5766	12	15					
1079	Asta	5766	4253	12	15					
1080	Asta	5768	4253	12	15					

Raggruppamento Temporaneo di Professionisti

DP INGEGNERIA S.R.L.

Arch. Sergio MARTINELLI

P.I. Gabriele BONOFILIO

Ing. Alessandro DEL TOZZOTTO

Ing. Francesco BARTOLI

Ing. Giacomo LENCIONI



INTERVENTO DI MANUTENZIONE STRAORDINARIA PER LA MESSA IN SICUREZZA
DELL'IMMOBILE DENOMINATO "MERCATO DEI FIORI" CIG 7341012ABC.

Elem.	Note	Nodo I	Nodo J	Mat.	Sez.	Rotaz.	Svincolo I	Svincolo J	Wink V	Wink O
1081	Asta	5768	4252	12	15					
1082	Asta	4253	5769	12	16					
1083	Asta	4253	5770	12	16					
1084	Asta	4252	5770	12	16					
1085	Asta	5769	4251	12	16					
1086	Asta	4251	5752	12	16					
1087	Asta	5751	4336	12	18					
1088	Asta	5750	4335	12	18					
1089	Asta	5608	5572	12	18					
1090	Asta	5606	5570	12	18					
1091	Asta	5604	5568	12	18					
1092	Asta	5602	5566	12	15					
1093	Asta	5596	5560	12	19					
1094	Asta	5593	5557	12	19					
1095	Asta	5751	5750	12	18					
1096	Asta	4334	5750	12	18					
1097	Asta	5751	4334	12	18					
1098	Asta	5750	4345	12	18					
1099	Asta	4348	5750	12	18					
1100	Asta	5750	5716	12	18					
1101	Asta	2988	5750	12	18					
1102	Asta	5751	4348	12	18					
1103	Asta	2158	5751	12	18					
1104	Asta	5751	2988	12	18					
1105	Asta	1603	5751	12	18					
1106	Asta	5757	5753	12	17					
1107	Asta	5716	5757	12	14					
1108	Asta	4338	5763	12	17					
1109	Asta	4337	5762	12	17					
1110	Asta	5753	5756	12	17					
1111	Asta	2988	5716	12	14					
1112	Asta	1603	2988	12	19					
1113	Asta	5753	5607	12	18					
1114	Asta	5753	5608	12	18					
1115	Asta	4337	5608	12	18					
1116	Asta	5606	4337	12	18					
1117	Asta	5606	5753	12	18					
1118	Asta	5605	5753	12	18					
1119	Asta	5757	5605	12	15					
1120	Asta	5757	5606	12	15					
1121	Asta	4339	5606	12	15					
1122	Asta	5604	4339	12	15					
1123	Asta	5604	5757	12	15					
1124	Asta	5603	5757	12	15					
1125	Asta	4345	5604	12	16					
1126	Asta	5716	5604	12	16					
1127	Asta	5716	5603	12	16					
1128	Asta	5602	4345	12	16					
1129	Asta	4348	5602	12	16					
1130	Asta	5596	4348	12	16					
1131	Asta	1477	5703	12	16					
1132	Asta	5773	1477	12	16					
1133	Asta	1471	5773	12	16					
1134	Asta	1476	5703	12	16					
1135	Asta	5773	1476	12	16					
1136	Asta	1470	5773	12	16					
1137	Asta	5746	3029	12	18					
1138	Asta	5786	3056	12	18					
1139	Asta	5703	2983	12	15					
1140	Asta	5773	3047	12	15					
1141	Asta	5808	4330	12	15					
1142	Asta	1478	1479	12	18					
1143	Asta	1476	1477	12	15					

Raggruppamento Temporaneo di Professionisti

DP INGEGNERIA S.R.L.

Arch. Sergio MARTINELLI

P.I. Gabriele BONOFILIO

Ing. Alessandro DEL TOZZOTTO

Ing. Francesco BARTOLI

Ing. Giacomo LENCIONI



INTERVENTO DI MANUTENZIONE STRAORDINARIA PER LA MESSA IN SICUREZZA
DELL'IMMOBILE DENOMINATO "MERCATO DEI FIORI" CIG 7341012ABC.

Elem.	Note	Nodo I	Nodo J	Mat.	Sez.	Rotaz.	Svincolo I	Svincolo J	Wink V	Wink O
1144	Asta	1481	1483	12	17					
1145	Asta	1479	1481	12	17					
1146	Asta	1480	1482	12	17					
1147	Asta	1478	1480	12	17					
1148	Asta	1477	1479	12	17					
1149	Asta	1476	1478	12	17					
1150	Asta	1471	1477	12	19					
1151	Asta	1470	1476	12	19					
1152	Asta	1482	1483	12	18					
1153	Asta	1480	1481	12	18					
1154	Asta	5808	1471	12	16					
1155	Asta	1470	1471	12	19					
1156	Asta	1469	1468	12	19					
1157	Asta	1468	1471	12	17					
1158	Asta	1468	4330	12	14					
1159	Asta	1469	1470	12	17					
1160	Asta	4330	1471	12	16					
1161	Asta	5808	1470	12	16					
1162	Asta	1468	5808	12	14					
1163	Asta	1469	5808	12	14					
1164	Asta	1465	1436	12	15					
1165	Asta	1468	1436	12	14					
1166	Asta	1436	1471	12	14					
1167	Asta	1468	1465	12	14					
1168	Asta	1469	1465	12	14					
1169	Asta	1465	1471	12	13					
1170	Asta	1465	1470	12	13					
1171	Asta	3028	3026	12	18					
1172	Asta	5820	3026	12	18					
1173	Asta	3028	5820	12	18					
1174	Asta	3026	2983	12	18					
1175	Asta	3047	3026	12	18					
1176	Asta	3026	3025	12	18					
1177	Asta	2985	3026	12	18					
1178	Asta	3028	3047	12	18					
1179	Asta	4330	3028	12	18					
1180	Asta	3028	2985	12	18					
1181	Asta	2157	3028	12	18					
1182	Asta	3061	3030	12	17					
1183	Asta	3056	3029	12	17					
1184	Asta	3025	3061	12	14					
1185	Asta	2985	3025	12	14					
1186	Asta	2983	3056	12	14					
1187	Asta	3047	2983	12	14					
1188	Asta	4330	3047	12	19					
1189	Asta	2157	2985	12	19					
1190	Asta	3030	1446	12	18					
1191	Asta	3030	1447	12	18					
1192	Asta	3029	1447	12	18					
1193	Asta	1445	3029	12	18					
1194	Asta	1445	3030	12	18					
1195	Asta	1444	3030	12	18					
1196	Asta	3061	1444	12	15					
1197	Asta	3061	1445	12	15					
1198	Asta	3056	1445	12	15					
1199	Asta	1443	3056	12	15					
1200	Asta	1443	3061	12	15					
1201	Asta	1442	3061	12	15					
1202	Asta	2983	1443	12	16					
1203	Asta	3025	1443	12	16					
1204	Asta	3025	1442	12	16					
1205	Asta	1441	2983	12	16					
1206	Asta	3047	1441	12	16					

Raggruppamento Temporaneo di Professionisti

DP INGEGNERIA S.R.L.

Arch. Sergio MARTINELLI

P.I. Gabriele BONOFILIO

Ing. Alessandro DEL TOZZOTTO

Ing. Francesco BARTOLI

Ing. Giacomo LENCIONI



INTERVENTO DI MANUTENZIONE STRAORDINARIA PER LA MESSA IN SICUREZZA
DELL'IMMOBILE DENOMINATO "MERCATO DEI FIORI" CIG 7341012ABC.

Elem.	Note	Nodo I	Nodo J	Mat.	Sez.	Rotaz.	Svincolo I	Svincolo J	Wink V	Wink O
1207	Asta	1435	3047	12	16					
1208	Asta	1441	3025	12	16					
1209	Asta	2985	1441	12	16					
1210	Asta	1435	2985	12	16					
1211	Asta	1440	3025	12	16					
1212	Asta	2985	1440	12	16					
1213	Asta	1434	2985	12	16					
1214	Asta	3029	3030	12	18					
1215	Asta	3056	3061	12	18					
1216	Asta	2983	3025	12	15					
1217	Asta	3047	2985	12	15					
1218	Asta	4330	2157	12	15					
1219	Asta	1443	1442	12	18					
1220	Asta	1441	1440	12	15					
1221	Asta	1445	1447	12	17					
1222	Asta	1443	1445	12	17					
1223	Asta	1444	1446	12	17					
1224	Asta	1442	1444	12	17					
1225	Asta	1441	1443	12	17					
1226	Asta	1440	1442	12	17					
1227	Asta	1435	1441	12	19					
1228	Asta	1434	1440	12	19					
1229	Asta	1447	1446	12	18					
1230	Asta	1445	1444	12	18					
1231	Asta	2157	1435	12	16					
1232	Asta	1435	1434	12	19					
1233	Asta	1432	1617	12	19					
1234	Asta	1432	1435	12	17					
1235	Asta	1432	4330	12	14					
1236	Asta	1617	1434	12	17					
1237	Asta	4330	1435	12	16					
1238	Asta	2157	1434	12	16					
1239	Asta	1432	2157	12	14					
1240	Asta	1617	2157	12	14					
1241	Asta	1436	1429	12	15					
1242	Asta	1432	1436	12	14					
1243	Asta	1436	1435	12	14					
1244	Asta	1432	1429	12	14					
1245	Asta	1617	1429	12	14					
1246	Asta	1429	1435	12	13					
1247	Asta	1429	1434	12	13					
1248	Asta	5745	2132	12	16					
1249	Asta	5799	2138	12	16					
1250	Asta	2138	5797	12	16					
1251	Asta	5797	2132	12	16					
1252	Asta	5799	2137	12	16					
1253	Asta	2137	5797	12	16					
1254	Asta	5797	2131	12	16					
1255	Asta	5790	5791	12	18					
1256	Asta	5793	5794	12	18					
1257	Asta	5795	5799	12	15					
1258	Asta	5745	5797	12	15					
1259	Asta	1604	5807	12	15					
1260	Asta	2140	2139	12	18					
1261	Asta	2138	2137	12	15					
1262	Asta	1447	2142	12	17					
1263	Asta	2142	2140	12	17					
1264	Asta	1446	2141	12	17					
1265	Asta	2141	2139	12	17					
1266	Asta	2140	2138	12	17					
1267	Asta	2139	2137	12	17					
1268	Asta	2138	2132	12	19					
1269	Asta	2137	2131	12	19					

Raggruppamento Temporaneo di Professionisti

DP INGEGNERIA S.R.L.

Arch. Sergio MARTINELLI

P.I. Gabriele BONOFILIO

Ing. Alessandro DEL TOZZOTTO

Ing. Francesco BARTOLI

Ing. Giacomo LENCIONI



INTERVENTO DI MANUTENZIONE STRAORDINARIA PER LA MESSA IN SICUREZZA
DELL'IMMOBILE DENOMINATO "MERCATO DEI FIORI" CIG 7341012ABC.

Elem.	Note	Nodo I	Nodo J	Mat.	Sez.	Rotaz.	Svincolo I	Svincolo J	Wink V	Wink O
1270	Asta	2142	2141	12	18					
1271	Asta	2132	5807	12	16					
1272	Asta	2132	2131	12	19					
1273	Asta	2129	2314	12	19					
1274	Asta	2132	2129	12	17					
1275	Asta	1604	2129	12	14					
1276	Asta	2131	2314	12	17					
1277	Asta	2132	1604	12	16					
1278	Asta	2131	5807	12	16					
1279	Asta	5807	2129	12	14					
1280	Asta	5807	2314	12	14					
1281	Asta	2133	2126	12	15					
1282	Asta	2133	2129	12	14					
1283	Asta	2132	2133	12	14					
1284	Asta	2126	2129	12	14					
1285	Asta	2126	2314	12	14					
1286	Asta	2132	2126	12	13					
1287	Asta	2131	2126	12	13					
1288	Asta	1440	1443	12	18					
1289	Asta	1441	1442	12	18					
1290	Asta	1477	1478	12	18					
1291	Asta	1476	1479	12	18					
1292	Asta	1441	1479	12	18					
1293	Asta	1477	1443	12	18					
1294	Asta	1434	1441	12	18					
1295	Asta	1435	1440	12	18					
1296	Asta	1471	1476	12	18					
1297	Asta	1470	1477	12	18					
1298	Asta	1435	1477	12	18					
1299	Asta	1471	1441	12	18					
1300	Asta	1617	1435	12	18					
1301	Asta	1432	1434	12	18					
1302	Asta	1468	1470	12	18					
1303	Asta	1469	1471	12	18					
1304	Asta	2131	2129	12	18					
1305	Asta	2132	2314	12	18					
1306	Asta	2168	2166	12	18					
1307	Asta	2167	2165	12	18					
1308	Asta	2132	2165	12	18					
1309	Asta	2168	2129	12	18					
1310	Asta	2137	2132	12	18					
1311	Asta	2138	2131	12	18					
1312	Asta	2174	2167	12	18					
1313	Asta	2173	2168	12	18					
1314	Asta	2138	2168	12	18					
1315	Asta	2174	2132	12	18					
1316	Asta	2139	2138	12	18					
1317	Asta	2140	2137	12	18					
1318	Asta	2176	2173	12	18					
1319	Asta	2175	2174	12	18					
1320	Asta	2140	2174	12	18					
1321	Asta	2176	2138	12	18					
1322	Asta	2141	2140	12	18					
1323	Asta	2142	2139	12	18					
1324	Asta	2178	2175	12	18					
1325	Asta	2177	2176	12	18					
1326	Asta	2142	2176	12	18					
1327	Asta	2178	2140	12	18					
1328	Asta	1446	2142	12	18					
1329	Asta	1447	2141	12	18					
1330	Asta	1483	2177	12	18					
1331	Asta	1482	2178	12	18					
1332	Asta	1447	2178	12	18					

Raggruppamento Temporaneo di Professionisti

DP INGEGNERIA S.R.L.

Arch. Sergio MARTINELLI

P.I. Gabriele BONOFILIO

Ing. Alessandro DEL TOZZOTTO

Ing. Francesco BARTOLI

Ing. Giacomo LENCIONI



INTERVENTO DI MANUTENZIONE STRAORDINARIA PER LA MESSA IN SICUREZZA
DELL'IMMOBILE DENOMINATO "MERCATO DEI FIORI" CIG 7341012ABC.

Elem.	Note	Nodo I	Nodo J	Mat.	Sez.	Rotaz.	Svincolo I	Svincolo J	Wink V	Wink O
1333	Asta	1483	2142	12	18					
1334	Asta	1444	1447	12	18					
1335	Asta	1445	1446	12	18					
1336	Asta	1481	1482	12	18					
1337	Asta	1480	1483	12	18					
1338	Asta	1445	1483	12	18					
1339	Asta	1481	1447	12	18					
1340	Asta	1442	1445	12	18					
1341	Asta	1443	1444	12	18					
1342	Asta	1479	1480	12	18					
1343	Asta	1478	1481	12	18					
1344	Asta	1443	1481	12	18					
1345	Asta	1479	1445	12	18					
1346	Asta	5711	5789	12	18					
1347	Asta	5704	5788	12	18					
1348	Asta	1432	1471	12	18					
1349	Asta	1468	1435	12	18					
1350	Asta	2178	2142	12	18					
1351	Asta	2176	2140	12	18					
1352	Asta	2174	2138	12	15					
1353	Asta	2168	2132	12	19					
1354	Asta	2165	2129	12	19					
1355	Asta	5704	5711	12	18					
1356	Asta	5704	5787	12	18					
1357	Asta	5787	5711	12	18					
1358	Asta	5795	5704	12	18					
1359	Asta	5704	5745	12	18					
1360	Asta	5798	5704	12	18					
1361	Asta	5704	5810	12	18					
1362	Asta	5745	5711	12	18					
1363	Asta	5711	1604	12	18					
1364	Asta	5810	5711	12	18					
1365	Asta	5711	5712	12	18					
1366	Asta	5749	5771	12	17					
1367	Asta	5771	5798	12	14					
1368	Asta	5798	5810	12	14					
1369	Asta	5810	5712	12	19					
1370	Asta	1482	5749	12	18					
1371	Asta	1483	5749	12	18					
1372	Asta	1483	5790	12	18					
1373	Asta	5790	2178	12	18					
1374	Asta	5749	2178	12	18					
1375	Asta	5749	2177	12	18					
1376	Asta	2177	5771	12	15					
1377	Asta	2178	5771	12	15					
1378	Asta	2178	5793	12	15					
1379	Asta	5793	2176	12	15					
1380	Asta	5771	2176	12	15					
1381	Asta	5771	2175	12	15					
1382	Asta	2176	5795	12	16					
1383	Asta	2176	5798	12	16					
1384	Asta	2175	5798	12	16					
1385	Asta	5795	2174	12	16					
1386	Asta	2174	5745	12	16					
1387	Asta	5745	2168	12	16					
1388	Asta	5798	2174	12	16					
1389	Asta	2174	5810	12	16					
1390	Asta	5810	2168	12	16					
1391	Asta	5798	2173	12	16					
1392	Asta	2173	5810	12	16					
1393	Asta	5810	2167	12	16					
1394	Asta	5749	5790	12	18					
1395	Asta	5771	5793	12	18					

Raggruppamento Temporaneo di Professionisti

DP INGEGNERIA S.R.L.

Arch. Sergio MARTINELLI

P.I. Gabriele BONOFILIO

Ing. Alessandro DEL TOZZOTTO

Ing. Francesco BARTOLI

Ing. Giacomo LENCIONI



INTERVENTO DI MANUTENZIONE STRAORDINARIA PER LA MESSA IN SICUREZZA
DELL'IMMOBILE DENOMINATO "MERCATO DEI FIORI" CIG 7341012ABC.

Elem.	Note	Nodo I	Nodo J	Mat.	Sez.	Rotaz.	Svincolo I	Svincolo J	Wink V	Wink O
1396	Asta	5798	5795	12	15					
1397	Asta	5810	5745	12	15					
1398	Asta	5712	1604	12	15					
1399	Asta	2175	2176	12	18					
1400	Asta	2173	2174	12	15					
1401	Asta	1483	2178	12	17					
1402	Asta	2178	2176	12	17					
1403	Asta	1482	2177	12	17					
1404	Asta	2177	2175	12	17					
1405	Asta	2176	2174	12	17					
1406	Asta	2175	2173	12	17					
1407	Asta	2174	2168	12	19					
1408	Asta	2173	2167	12	19					
1409	Asta	2177	2178	12	18					
1410	Asta	2168	5712	12	16					
1411	Asta	2167	2168	12	19					
1412	Asta	2166	2165	12	19					
1413	Asta	2168	2165	12	17					
1414	Asta	1604	2165	12	14					
1415	Asta	2167	2166	12	17					
1416	Asta	2168	1604	12	16					
1417	Asta	2167	5712	12	16					
1418	Asta	5712	2165	12	14					
1419	Asta	5712	2166	12	14					
1420	Asta	2162	2133	12	15					
1421	Asta	2133	2165	12	14					
1422	Asta	2168	2133	12	14					
1423	Asta	2162	2165	12	14					
1424	Asta	2162	2166	12	14					
1425	Asta	2168	2162	12	13					
1426	Asta	2167	2162	12	13					
1427	Asta	5788	5789	12	18					
1428	Asta	5788	5787	12	18					
1429	Asta	5787	5789	12	18					
1430	Asta	5795	5788	12	18					
1431	Asta	5788	5745	12	18					
1432	Asta	5799	5788	12	18					
1433	Asta	5788	5797	12	18					
1434	Asta	5745	5789	12	18					
1435	Asta	5789	1604	12	18					
1436	Asta	5797	5789	12	18					
1437	Asta	5789	5807	12	18					
1438	Asta	5791	5794	12	17					
1439	Asta	5790	5793	12	17					
1440	Asta	5794	5799	12	14					
1441	Asta	5799	5797	12	14					
1442	Asta	5793	5795	12	14					
1443	Asta	5795	5745	12	14					
1444	Asta	5745	1604	12	19					
1445	Asta	5797	5807	12	19					
1446	Asta	1446	5791	12	18					
1447	Asta	1447	5791	12	18					
1448	Asta	1447	5790	12	18					
1449	Asta	5790	2142	12	18					
1450	Asta	5791	2142	12	18					
1451	Asta	5791	2141	12	18					
1452	Asta	2141	5794	12	15					
1453	Asta	2142	5794	12	15					
1454	Asta	2142	5793	12	15					
1455	Asta	5793	2140	12	15					
1456	Asta	5794	2140	12	15					
1457	Asta	5794	2139	12	15					
1458	Asta	2140	5795	12	16					

Raggruppamento Temporaneo di Professionisti

DP INGEGNERIA S.R.L.

Arch. Sergio MARTINELLI

P.I. Gabriele BONOFILIO

Ing. Alessandro DEL TOZZOTTO

Ing. Francesco BARTOLI

Ing. Giacomo LENCIONI



INTERVENTO DI MANUTENZIONE STRAORDINARIA PER LA MESSA IN SICUREZZA
DELL'IMMOBILE DENOMINATO MERCATO DEI FIORI” CIG 7341012ABC.

Elem.	Note	Nodo I	Nodo J	Mat.	Sez.	Rotaz.	Svincolo I	Svincolo J	Wink V	Wink O
1459	Asta	2140	5799	12	16					
1460	Asta	2139	5799	12	16					
1461	Asta	5795	2138	12	16					
1462	Asta	2138	5745	12	16					
1463	Asta	5723	3028	12	18					
1464	Asta	5720	3026	12	18					
1465	Asta	1483	1447	12	18					
1466	Asta	1481	1445	12	18					
1467	Asta	1479	1443	12	18					
1468	Asta	1477	1441	12	15					
1469	Asta	1471	1435	12	19					
1470	Asta	1468	1432	12	19					
1471	Asta	5723	5720	12	18					
1472	Asta	5820	5720	12	18					
1473	Asta	5723	5820	12	18					
1474	Asta	5720	2983	12	18					
1475	Asta	3047	5720	12	18					
1476	Asta	5720	5703	12	18					
1477	Asta	5773	5720	12	18					
1478	Asta	5723	3047	12	18					
1479	Asta	4330	5723	12	18					
1480	Asta	5723	5773	12	18					
1481	Asta	5808	5723	12	18					
1482	Asta	5786	5746	12	17					
1483	Asta	5703	5786	12	14					
1484	Asta	3030	5791	12	17					
1485	Asta	3029	5790	12	17					
1486	Asta	5746	5749	12	17					
1487	Asta	5773	5703	12	14					
1488	Asta	5808	5773	12	19					
1489	Asta	5746	1482	12	18					
1490	Asta	5746	1483	12	18					
1491	Asta	3029	1483	12	18					
1492	Asta	1481	3029	12	18					
1493	Asta	1481	5746	12	18					
1494	Asta	1480	5746	12	18					
1495	Asta	5786	1480	12	15					
1496	Asta	5786	1481	12	15					
1497	Asta	3056	1481	12	15					
1498	Asta	1479	3056	12	15					
1499	Asta	1479	5786	12	15					
1500	Asta	1478	5786	12	15					
1501	Asta	2983	1479	12	16					
1502	Asta	5703	1479	12	16					
1503	Asta	5703	1478	12	16					
1504	Asta	1477	2983	12	16					
1505	Asta	3047	1477	12	16					
1506	Asta	1471	3047	12	16					
1507	Asta	101	5809	12	16					
1508	Asta	5801	101	12	16					
1509	Asta	95	5801	12	16					
1510	Asta	100	5809	12	16					
1511	Asta	5801	100	12	16					
1512	Asta	94	5801	12	16					
1513	Asta	1455	2190	12	18					
1514	Asta	2147	5702	12	18					
1515	Asta	5809	5706	12	15					
1516	Asta	5801	5710	12	15					
1517	Asta	4331	3069	12	15					
1518	Asta	102	103	12	18					
1519	Asta	100	101	12	15					
1520	Asta	105	107	12	17					
1521	Asta	103	105	12	17					

Raggruppamento Temporaneo di Professionisti

DP INGEGNERIA S.R.L.

Arch. Sergio MARTINELLI

P.I. Gabriele BONOFILIO

Ing. Alessandro DEL TOZZOTTO

Ing. Francesco BARTOLI

Ing. Giacomo LENCIONI



INTERVENTO DI MANUTENZIONE STRAORDINARIA PER LA MESSA IN SICUREZZA
DELL'IMMOBILE DENOMINATO "MERCATO DEI FIORI" CIG 7341012ABC.

Elem.	Note	Nodo I	Nodo J	Mat.	Sez.	Rotaz.	Svincolo I	Svincolo J	Wink V	Wink O
1522	Asta	104	106	12	17					
1523	Asta	102	104	12	17					
1524	Asta	101	103	12	17					
1525	Asta	100	102	12	17					
1526	Asta	95	101	12	19					
1527	Asta	94	100	12	19					
1528	Asta	106	107	12	18					
1529	Asta	104	105	12	18					
1530	Asta	4331	95	12	16					
1531	Asta	94	95	12	19					
1532	Asta	93	92	12	19					
1533	Asta	92	95	12	17					
1534	Asta	92	3069	12	14					
1535	Asta	93	94	12	17					
1536	Asta	3069	95	12	16					
1537	Asta	4331	94	12	16					
1538	Asta	92	4331	12	14					
1539	Asta	93	4331	12	14					
1540	Asta	89	60	12	15					
1541	Asta	92	60	12	14					
1542	Asta	60	95	12	14					
1543	Asta	92	89	12	14					
1544	Asta	93	89	12	14					
1545	Asta	89	95	12	13					
1546	Asta	89	94	12	13					
1547	Asta	2189	2187	12	18					
1548	Asta	2152	2187	12	18					
1549	Asta	2189	2152	12	18					
1550	Asta	2187	5706	12	18					
1551	Asta	5710	2187	12	18					
1552	Asta	2187	5709	12	18					
1553	Asta	5715	2187	12	18					
1554	Asta	2189	5710	12	18					
1555	Asta	3069	2189	12	18					
1556	Asta	2189	5715	12	18					
1557	Asta	1505	2189	12	18					
1558	Asta	5705	5558	12	17					
1559	Asta	5702	2190	12	17					
1560	Asta	5709	5705	12	14					
1561	Asta	5715	5709	12	14					
1562	Asta	5706	5702	12	14					
1563	Asta	5710	5706	12	14					
1564	Asta	3069	5710	12	19					
1565	Asta	1505	5715	12	19					
1566	Asta	5558	70	12	18					
1567	Asta	5558	71	12	18					
1568	Asta	2190	71	12	18					
1569	Asta	69	2190	12	18					
1570	Asta	69	5558	12	18					
1571	Asta	68	5558	12	18					
1572	Asta	5705	68	12	15					
1573	Asta	5705	69	12	15					
1574	Asta	5702	69	12	15					
1575	Asta	67	5702	12	15					
1576	Asta	67	5705	12	15					
1577	Asta	66	5705	12	15					
1578	Asta	5706	67	12	16					
1579	Asta	5709	67	12	16					
1580	Asta	5709	66	12	16					
1581	Asta	65	5706	12	16					
1582	Asta	5710	65	12	16					
1583	Asta	59	5710	12	16					
1584	Asta	65	5709	12	16					

Raggruppamento Temporaneo di Professionisti

DP INGEGNERIA S.R.L.

Arch. Sergio MARTINELLI

P.I. Gabriele BONOFILIO

Ing. Alessandro DEL TOZZOTTO

Ing. Francesco BARTOLI

Ing. Giacomo LENCIONI



INTERVENTO DI MANUTENZIONE STRAORDINARIA PER LA MESSA IN SICUREZZA
DELL'IMMOBILE DENOMINATO "MERCATO DEI FIORI" CIG 7341012ABC.

Elem.	Note	Nodo I	Nodo J	Mat.	Sez.	Rotaz.	Svincolo I	Svincolo J	Wink V	Wink O
1585	Asta	5715	65	12	16					
1586	Asta	59	5715	12	16					
1587	Asta	64	5709	12	16					
1588	Asta	5715	64	12	16					
1589	Asta	58	5715	12	16					
1590	Asta	2190	5558	12	18					
1591	Asta	5702	5705	12	18					
1592	Asta	5706	5709	12	15					
1593	Asta	5710	5715	12	15					
1594	Asta	3069	1505	12	15					
1595	Asta	67	66	12	18					
1596	Asta	65	64	12	15					
1597	Asta	69	71	12	17					
1598	Asta	67	69	12	17					
1599	Asta	68	70	12	17					
1600	Asta	66	68	12	17					
1601	Asta	65	67	12	17					
1602	Asta	64	66	12	17					
1603	Asta	59	65	12	19					
1604	Asta	58	64	12	19					
1605	Asta	71	70	12	18					
1606	Asta	69	68	12	18					
1607	Asta	1505	59	12	16					
1608	Asta	59	58	12	19					
1609	Asta	56	241	12	19					
1610	Asta	56	59	12	17					
1611	Asta	56	3069	12	14					
1612	Asta	241	58	12	17					
1613	Asta	3069	59	12	16					
1614	Asta	1505	58	12	16					
1615	Asta	56	1505	12	14					
1616	Asta	241	1505	12	14					
1617	Asta	60	53	12	15					
1618	Asta	56	60	12	14					
1619	Asta	60	59	12	14					
1620	Asta	56	53	12	14					
1621	Asta	241	53	12	14					
1622	Asta	53	59	12	13					
1623	Asta	53	58	12	13					
1624	Asta	1454	757	12	16					
1625	Asta	4327	763	12	16					
1626	Asta	763	5817	12	16					
1627	Asta	5817	757	12	16					
1628	Asta	4327	762	12	16					
1629	Asta	762	5817	12	16					
1630	Asta	5817	756	12	16					
1631	Asta	5805	5815	12	18					
1632	Asta	5816	3068	12	18					
1633	Asta	3070	4327	12	15					
1634	Asta	1454	5817	12	15					
1635	Asta	5814	4329	12	15					
1636	Asta	765	764	12	18					
1637	Asta	763	762	12	15					
1638	Asta	71	767	12	17					
1639	Asta	767	765	12	17					
1640	Asta	70	766	12	17					
1641	Asta	766	764	12	17					
1642	Asta	765	763	12	17					
1643	Asta	764	762	12	17					
1644	Asta	763	757	12	19					
1645	Asta	762	756	12	19					
1646	Asta	767	766	12	18					
1647	Asta	757	4329	12	16					

Raggruppamento Temporaneo di Professionisti

DP INGEGNERIA S.R.L.

Arch. Sergio MARTINELLI

P.I. Gabriele BONOFILIO

Ing. Alessandro DEL TOZZOTTO

Ing. Francesco BARTOLI

Ing. Giacomo LENCIONI



INTERVENTO DI MANUTENZIONE STRAORDINARIA PER LA MESSA IN SICUREZZA
DELL'IMMOBILE DENOMINATO "MERCATO DEI FIORI" CIG 7341012ABC.

Elem.	Note	Nodo I	Nodo J	Mat.	Sez.	Rotaz.	Svincolo I	Svincolo J	Wink V	Wink O
1648	Asta	757	756	12	19					
1649	Asta	754	939	12	19					
1650	Asta	757	754	12	17					
1651	Asta	5814	754	12	14					
1652	Asta	756	939	12	17					
1653	Asta	757	5814	12	16					
1654	Asta	756	4329	12	16					
1655	Asta	4329	754	12	14					
1656	Asta	4329	939	12	14					
1657	Asta	758	751	12	15					
1658	Asta	758	754	12	14					
1659	Asta	757	758	12	14					
1660	Asta	751	754	12	14					
1661	Asta	751	939	12	14					
1662	Asta	757	751	12	13					
1663	Asta	756	751	12	13					
1664	Asta	64	67	12	18					
1665	Asta	65	66	12	18					
1666	Asta	101	102	12	18					
1667	Asta	100	103	12	18					
1668	Asta	65	103	12	18					
1669	Asta	101	67	12	18					
1670	Asta	58	65	12	18					
1671	Asta	59	64	12	18					
1672	Asta	95	100	12	18					
1673	Asta	94	101	12	18					
1674	Asta	59	101	12	18					
1675	Asta	95	65	12	18					
1676	Asta	241	59	12	18					
1677	Asta	56	58	12	18					
1678	Asta	92	94	12	18					
1679	Asta	93	95	12	18					
1680	Asta	756	754	12	18					
1681	Asta	757	939	12	18					
1682	Asta	793	791	12	18					
1683	Asta	792	790	12	18					
1684	Asta	757	790	12	18					
1685	Asta	793	754	12	18					
1686	Asta	762	757	12	18					
1687	Asta	763	756	12	18					
1688	Asta	799	792	12	18					
1689	Asta	798	793	12	18					
1690	Asta	763	793	12	18					
1691	Asta	799	757	12	18					
1692	Asta	764	763	12	18					
1693	Asta	765	762	12	18					
1694	Asta	801	798	12	18					
1695	Asta	800	799	12	18					
1696	Asta	765	799	12	18					
1697	Asta	801	763	12	18					
1698	Asta	766	765	12	18					
1699	Asta	767	764	12	18					
1700	Asta	803	800	12	18					
1701	Asta	802	801	12	18					
1702	Asta	767	801	12	18					
1703	Asta	803	765	12	18					
1704	Asta	70	767	12	18					
1705	Asta	71	766	12	18					
1706	Asta	107	802	12	18					
1707	Asta	106	803	12	18					
1708	Asta	71	803	12	18					
1709	Asta	107	767	12	18					
1710	Asta	68	71	12	18					

Raggruppamento Temporaneo di Professionisti

DP INGEGNERIA S.R.L.

Arch. Sergio MARTINELLI

P.I. Gabriele BONOFILIO

Ing. Alessandro DEL TOZZOTTO

Ing. Francesco BARTOLI

Ing. Giacomo LENCIONI



Città di Pescia

Comune di Pescia
Servizio 3 – Gestione del Territorio
A.O. OPERE PUBBLICHE E PROTEZIONE CIVILE

INTERVENTO DI MANUTENZIONE STRAORDINARIA PER LA MESSA IN SICUREZZA
DELL'IMMOBILE DENOMINATO "MERCATO DEI FIORI" CIG 7341012ABC.

Elem.	Note	Nodo I	Nodo J	Mat.	Sez.	Rotaz.	Svincolo I	Svincolo J	Wink V	Wink O
1711	Asta	69	70	12	18					
1712	Asta	105	106	12	18					
1713	Asta	104	107	12	18					
1714	Asta	69	107	12	18					
1715	Asta	105	71	12	18					
1716	Asta	66	69	12	18					
1717	Asta	67	68	12	18					
1718	Asta	103	104	12	18					
1719	Asta	102	105	12	18					
1720	Asta	67	105	12	18					
1721	Asta	103	69	12	18					
1722	Asta	3071	5804	12	18					
1723	Asta	5811	5803	12	18					
1724	Asta	56	95	12	18					
1725	Asta	92	59	12	18					
1726	Asta	803	767	12	18					
1727	Asta	801	765	12	18					
1728	Asta	799	763	12	15					
1729	Asta	793	757	12	19					
1730	Asta	790	754	12	19					
1731	Asta	5811	3071	12	18					
1732	Asta	5811	5802	12	18					
1733	Asta	5802	3071	12	18					
1734	Asta	3070	5811	12	18					
1735	Asta	5811	1454	12	18					
1736	Asta	3027	5811	12	18					
1737	Asta	5811	4351	12	18					
1738	Asta	1454	3071	12	18					
1739	Asta	3071	5814	12	18					
1740	Asta	4351	3071	12	18					
1741	Asta	3071	3076	12	18					
1742	Asta	1504	5800	12	17					
1743	Asta	5800	3027	12	14					
1744	Asta	3027	4351	12	14					
1745	Asta	4351	3076	12	19					
1746	Asta	106	1504	12	18					
1747	Asta	107	1504	12	18					
1748	Asta	107	5805	12	18					
1749	Asta	5805	803	12	18					
1750	Asta	1504	803	12	18					
1751	Asta	1504	802	12	18					
1752	Asta	802	5800	12	15					
1753	Asta	803	5800	12	15					
1754	Asta	803	5816	12	15					
1755	Asta	5816	801	12	15					
1756	Asta	5800	801	12	15					
1757	Asta	5800	800	12	15					
1758	Asta	801	3070	12	16					
1759	Asta	801	3027	12	16					
1760	Asta	800	3027	12	16					
1761	Asta	3070	799	12	16					
1762	Asta	799	1454	12	16					
1763	Asta	1454	793	12	16					
1764	Asta	3027	799	12	16					
1765	Asta	799	4351	12	16					
1766	Asta	4351	793	12	16					
1767	Asta	3027	798	12	16					
1768	Asta	798	4351	12	16					
1769	Asta	4351	792	12	16					
1770	Asta	1504	5805	12	18					
1771	Asta	5800	5816	12	18					
1772	Asta	3027	3070	12	15					
1773	Asta	4351	1454	12	15					

Raggruppamento Temporaneo di Professionisti

DP INGEGNERIA S.R.L.

Arch. Sergio MARTINELLI

P.I. Gabriele BONOFILIO

Ing. Alessandro DEL TOZZOTTO

Ing. Francesco BARTOLI

Ing. Giacomo LENCIONI



INTERVENTO DI MANUTENZIONE STRAORDINARIA PER LA MESSA IN SICUREZZA
DELL'IMMOBILE DENOMINATO "MERCATO DEI FIORI" CIG 7341012ABC.

Elem.	Note	Nodo I	Nodo J	Mat.	Sez.	Rotaz.	Svincolo I	Svincolo J	Wink V	Wink O
1774	Asta	3076	5814	12	15					
1775	Asta	800	801	12	18					
1776	Asta	798	799	12	15					
1777	Asta	107	803	12	17					
1778	Asta	803	801	12	17					
1779	Asta	106	802	12	17					
1780	Asta	802	800	12	17					
1781	Asta	801	799	12	17					
1782	Asta	800	798	12	17					
1783	Asta	799	793	12	19					
1784	Asta	798	792	12	19					
1785	Asta	802	803	12	18					
1786	Asta	793	3076	12	16					
1787	Asta	792	793	12	19					
1788	Asta	791	790	12	19					
1789	Asta	793	790	12	17					
1790	Asta	5814	790	12	14					
1791	Asta	792	791	12	17					
1792	Asta	793	5814	12	16					
1793	Asta	792	3076	12	16					
1794	Asta	3076	790	12	14					
1795	Asta	3076	791	12	14					
1796	Asta	787	758	12	15					
1797	Asta	758	790	12	14					
1798	Asta	793	758	12	14					
1799	Asta	787	790	12	14					
1800	Asta	787	791	12	14					
1801	Asta	793	787	12	13					
1802	Asta	792	787	12	13					
1803	Asta	5803	5804	12	18					
1804	Asta	5803	5802	12	18					
1805	Asta	5802	5804	12	18					
1806	Asta	3070	5803	12	18					
1807	Asta	5803	1454	12	18					
1808	Asta	4327	5803	12	18					
1809	Asta	5803	5817	12	18					
1810	Asta	1454	5804	12	18					
1811	Asta	5804	5814	12	18					
1812	Asta	5817	5804	12	18					
1813	Asta	5804	4329	12	18					
1814	Asta	5815	3068	12	17					
1815	Asta	5805	5816	12	17					
1816	Asta	3068	4327	12	14					
1817	Asta	4327	5817	12	14					
1818	Asta	5816	3070	12	14					
1819	Asta	3070	1454	12	14					
1820	Asta	1454	5814	12	19					
1821	Asta	5817	4329	12	19					
1822	Asta	70	5815	12	18					
1823	Asta	71	5815	12	18					
1824	Asta	71	5805	12	18					
1825	Asta	5805	767	12	18					
1826	Asta	5815	767	12	18					
1827	Asta	5815	766	12	18					
1828	Asta	766	3068	12	15					
1829	Asta	767	3068	12	15					
1830	Asta	767	5816	12	15					
1831	Asta	5816	765	12	15					
1832	Asta	3068	765	12	15					
1833	Asta	3068	764	12	15					
1834	Asta	765	3070	12	16					
1835	Asta	765	4327	12	16					
1836	Asta	764	4327	12	16					

Raggruppamento Temporaneo di Professionisti

DP INGEGNERIA S.R.L.

Arch. Sergio MARTINELLI

P.I. Gabriele BONOFILIO

Ing. Alessandro DEL TOZZOTTO

Ing. Francesco BARTOLI

Ing. Giacomo LENCIONI



INTERVENTO DI MANUTENZIONE STRAORDINARIA PER LA MESSA IN SICUREZZA
DELL'IMMOBILE DENOMINATO "MERCATO DEI FIORI" CIG 7341012ABC.

Elem.	Note	Nodo I	Nodo J	Mat.	Sez.	Rotaz.	Svincolo I	Svincolo J	Wink V	Wink O
1837	Asta	3070	763	12	16					
1838	Asta	763	1454	12	16					
1839	Asta	4350	2189	12	18					
1840	Asta	4328	2187	12	18					
1841	Asta	107	71	12	18					
1842	Asta	105	69	12	18					
1843	Asta	103	67	12	18					
1844	Asta	101	65	12	15					
1845	Asta	95	59	12	19					
1846	Asta	92	56	12	19					
1847	Asta	4350	4328	12	18					
1848	Asta	2152	4328	12	18					
1849	Asta	4350	2152	12	18					
1850	Asta	4328	5706	12	18					
1851	Asta	5710	4328	12	18					
1852	Asta	4328	5809	12	18					
1853	Asta	5801	4328	12	18					
1854	Asta	4350	5710	12	18					
1855	Asta	3069	4350	12	18					
1856	Asta	4350	5801	12	18					
1857	Asta	4331	4350	12	18					
1858	Asta	2147	1455	12	17					
1859	Asta	5809	2147	12	14					
1860	Asta	5558	5815	12	17					
1861	Asta	2190	5805	12	17					
1862	Asta	1455	1504	12	17					
1863	Asta	5801	5809	12	14					
1864	Asta	4331	5801	12	19					
1865	Asta	1455	106	12	18					
1866	Asta	1455	107	12	18					
1867	Asta	2190	107	12	18					
1868	Asta	105	2190	12	18					
1869	Asta	105	1455	12	18					
1870	Asta	104	1455	12	18					
1871	Asta	2147	104	12	15					
1872	Asta	2147	105	12	15					
1873	Asta	5702	105	12	15					
1874	Asta	103	5702	12	15					
1875	Asta	103	2147	12	15					
1876	Asta	102	2147	12	15					
1877	Asta	5706	103	12	16					
1878	Asta	5809	103	12	16					
1879	Asta	5809	102	12	16					
1880	Asta	101	5706	12	16					
1881	Asta	5710	101	12	16					
1882	Asta	95	5710	12	16					
1883	Asta	2965	2808	12	19					
1884	Asta	2964	2965	12	19					
1885	Asta	2963	2964	12	19					
1886	Asta	2961	2962	12	19					
1887	Asta	2960	2961	12	19					
1888	Asta	2966	2968	12	19					
1889	Asta	2971	2966	12	19					
1890	Asta	2953	2952	12	14					
1891	Asta	2954	2953	12	14					
1892	Asta	2955	2954	12	14					
1893	Asta	2956	2955	12	14					
1894	Asta	2957	2956	12	14					
1895	Asta	2959	2957	12	14					
1896	Asta	2958	2959	12	14					
1897	Asta	2967	2958	12	14					
1898	Asta	2973	2972	12	14					
1899	Asta	2974	2973	12	14					

Raggruppamento Temporaneo di Professionisti

DP INGEGNERIA S.R.L.

Arch. Sergio MARTINELLI

P.I. Gabriele BONOFILIO

Ing. Alessandro DEL TOZZOTTO

Ing. Francesco BARTOLI

Ing. Giacomo LENCIONI



INTERVENTO DI MANUTENZIONE STRAORDINARIA PER LA MESSA IN SICUREZZA
DELL'IMMOBILE DENOMINATO "MERCATO DEI FIORI" CIG 7341012ABC.

Elem.	Note	Nodo I	Nodo J	Mat.	Sez.	Rotaz.	Svincolo I	Svincolo J	Wink V	Wink O
1900	Asta	2975	2974	12	14					
1901	Asta	2976	2975	12	14					
1902	Asta	2977	2976	12	14					
1903	Asta	2979	2977	12	14					
1904	Asta	2978	2979	12	14					
1905	Asta	2980	2978	12	14					
1906	Asta	2953	2965	12	24					
1907	Asta	2965	2952	12	24					
1908	Asta	2952	2808	12	24					
1909	Asta	2972	2808	12	24					
1910	Asta	2965	2972	12	24					
1911	Asta	2973	2965	12	24					
1912	Asta	2964	2953	12	22					
1913	Asta	2954	2964	12	22					
1914	Asta	2963	2954	12	22					
1915	Asta	2955	2963	12	22					
1916	Asta	2962	2955	12	22					
1917	Asta	2956	2962	12	22					
1918	Asta	2961	2956	12	22					
1919	Asta	2957	2961	12	22					
1920	Asta	2959	2960	12	22					
1921	Asta	2968	2959	12	22					
1922	Asta	2958	2968	12	22					
1923	Asta	2966	2958	12	22					
1924	Asta	2967	2966	12	22					
1925	Asta	2971	2967	12	22					
1926	Asta	2964	2973	12	22					
1927	Asta	2974	2964	12	22					
1928	Asta	2963	2974	12	22					
1929	Asta	2975	2963	12	22					
1930	Asta	2962	2975	12	22					
1931	Asta	2976	2962	12	22					
1932	Asta	2961	2976	12	22					
1933	Asta	2977	2961	12	22					
1934	Asta	2960	2977	12	22					
1935	Asta	2979	2960	12	22					
1936	Asta	2968	2979	12	22					
1937	Asta	2978	2968	12	22					
1938	Asta	2966	2978	12	22					
1939	Asta	2980	2966	12	22					
1940	Asta	2971	2980	12	22					
1941	Asta	2962	2981	12	19					
1942	Asta	2955	2981	12	23					
1943	Asta	2975	2981	12	23					
1944	Asta	2975	2955	12	23					
1945	Asta	2974	2954	12	23					
1946	Asta	2976	2956	12	23					
1947	Asta	2978	2958	12	23					
1948	Asta	2980	2967	12	24					
1949	Asta	2972	2952	12	24					
1950	Asta	2973	2953	12	24					
1951	Asta	2977	2957	12	24					
1952	Asta	2995	2843	12	14					
1953	Asta	2972	2807	12	14					
1954	Asta	2952	2992	12	14					
1955	Asta	2808	2807	12	49					
1956	Asta	3008	2994	12	19					
1957	Asta	3007	3008	12	19					
1958	Asta	3006	3007	12	19					
1959	Asta	3004	3005	12	19					
1960	Asta	3003	3004	12	19					
1961	Asta	3009	3011	12	19					
1962	Asta	3013	3009	12	19					

Raggruppamento Temporaneo di Professionisti

DP INGEGNERIA S.R.L.

Arch. Sergio MARTINELLI

P.I. Gabriele BONOFILIO

Ing. Alessandro DEL TOZZOTTO

Ing. Francesco BARTOLI

Ing. Giacomo LENCIONI



INTERVENTO DI MANUTENZIONE STRAORDINARIA PER LA MESSA IN SICUREZZA
DELL'IMMOBILE DENOMINATO "MERCATO DEI FIORI" CIG 7341012ABC.

Elem.	Note	Nodo I	Nodo J	Mat.	Sez.	Rotaz.	Svincolo I	Svincolo J	Wink V	Wink O
1963	Asta	2996	2995	12	14					
1964	Asta	2997	2996	12	14					
1965	Asta	2998	2997	12	14					
1966	Asta	2999	2998	12	14					
1967	Asta	3000	2999	12	14					
1968	Asta	3002	3000	12	14					
1969	Asta	3001	3002	12	14					
1970	Asta	3010	3001	12	14					
1971	Asta	3015	3014	12	14					
1972	Asta	3016	3015	12	14					
1973	Asta	3017	3016	12	14					
1974	Asta	3018	3017	12	14					
1975	Asta	3019	3018	12	14					
1976	Asta	3021	3019	12	14					
1977	Asta	3020	3021	12	14					
1978	Asta	3022	3020	12	14					
1979	Asta	2996	3008	12	24					
1980	Asta	3008	2995	12	24					
1981	Asta	2995	2994	12	24					
1982	Asta	3014	2994	12	24					
1983	Asta	3008	3014	12	24					
1984	Asta	3015	3008	12	24					
1985	Asta	3007	2996	12	22					
1986	Asta	2997	3007	12	22					
1987	Asta	3006	2997	12	22					
1988	Asta	2998	3006	12	22					
1989	Asta	3005	2998	12	22					
1990	Asta	2999	3005	12	22					
1991	Asta	3004	2999	12	22					
1992	Asta	3000	3004	12	22					
1993	Asta	3003	3000	12	22					
1994	Asta	3002	3003	12	22					
1995	Asta	3011	3002	12	22					
1996	Asta	3001	3011	12	22					
1997	Asta	3009	3001	12	22					
1998	Asta	3010	3009	12	22					
1999	Asta	3013	3010	12	22					
2000	Asta	3007	3015	12	22					
2001	Asta	3016	3007	12	22					
2002	Asta	3006	3016	12	22					
2003	Asta	3017	3006	12	22					
2004	Asta	3005	3017	12	22					
2005	Asta	3018	3005	12	22					
2006	Asta	3004	3018	12	22					
2007	Asta	3019	3004	12	22					
2008	Asta	3003	3019	12	22					
2009	Asta	3021	3003	12	22					
2010	Asta	3011	3021	12	22					
2011	Asta	3020	3011	12	22					
2012	Asta	3009	3020	12	22					
2013	Asta	3022	3009	12	22					
2014	Asta	3013	3022	12	22					
2015	Asta	3005	3023	12	19					
2016	Asta	2998	3023	12	23					
2017	Asta	3017	3023	12	23					
2018	Asta	3017	2998	12	23					
2019	Asta	3016	2997	12	23					
2020	Asta	3018	2999	12	23					
2021	Asta	3020	3001	12	23					
2022	Asta	3022	3010	12	24					
2023	Asta	3014	2995	12	24					
2024	Asta	3015	2996	12	24					
2025	Asta	3019	3000	12	24					

Raggruppamento Temporaneo di Professionisti

DP INGEGNERIA S.R.L.

Arch. Sergio MARTINELLI

P.I. Gabriele BONOFILIO

Ing. Alessandro DEL TOZZOTTO

Ing. Francesco BARTOLI

Ing. Giacomo LENCIONI



INTERVENTO DI MANUTENZIONE STRAORDINARIA PER LA MESSA IN SICUREZZA
DELL'IMMOBILE DENOMINATO MERCATO DEI FIORI” CIG 7341012ABC.

Elem.	Note	Nodo I	Nodo J	Mat.	Sez.	Rotaz.	Svincolo I	Svincolo J	Wink V	Wink O
2026	Asta	2980	2958	12	22					
2027	Asta	2967	2978	12	22					
2028	Asta	2953	2972	12	24					
2029	Asta	2973	2952	12	24					
2030	Asta	3015	3052	12	24					
2031	Asta	3053	3014	12	24					
2032	Asta	2953	3057	12	24					
2033	Asta	3058	2952	12	24					
2034	Asta	2978	2959	12	22					
2035	Asta	2958	2979	12	22					
2036	Asta	2994	2844	12	49					
2037	Asta	3014	2844	12	14					
2038	Asta	2808	2992	12	49					
2039	Asta	2994	2843	12	49					
2040	Asta	2996	3034	12	24					
2041	Asta	3034	3038	12	24					
2042	Asta	3038	2973	12	24					
2043	Asta	2995	3033	12	24					
2044	Asta	3033	3037	12	24					
2045	Asta	3037	2972	12	24					
2046	Asta	2959	2977	12	24					
2047	Asta	2979	2957	12	24					
2048	Asta	2979	3039	12	24					
2049	Asta	3040	2977	12	24					
2050	Asta	3040	3035	12	24					
2051	Asta	3036	3039	12	24					
2052	Asta	3036	3000	12	24					
2053	Asta	3002	3035	12	24					
2054	Asta	3002	3019	12	24					
2055	Asta	3021	3000	12	24					
2056	Asta	2973	3042	12	25					
2057	Asta	3038	3042	12	25					
2058	Asta	3038	3041	12	25					
2059	Asta	3034	3041	12	25					
2060	Asta	3034	3045	12	25					
2061	Asta	2996	3045	12	25					
2062	Asta	3042	2972	12	25					
2063	Asta	3042	3037	12	25					
2064	Asta	3041	3037	12	25					
2065	Asta	3041	3033	12	25					
2066	Asta	3045	3033	12	25					
2067	Asta	3045	2995	12	25					
2068	Asta	3038	3037	12	23					
2069	Asta	3034	3033	12	23					
2070	Asta	3038	3050	12	25					
2071	Asta	3050	3037	12	25					
2072	Asta	3034	3051	12	25					
2073	Asta	3051	3033	12	25					
2074	Asta	3042	2965	12	24					
2075	Asta	3050	3042	12	24					
2076	Asta	3041	3050	12	24					
2077	Asta	3051	3041	12	24					
2078	Asta	3045	3051	12	24					
2079	Asta	3008	3045	12	24					
2080	Asta	3053	3015	12	24					
2081	Asta	3052	3014	12	24					
2082	Asta	2973	3037	12	24					
2083	Asta	3038	2972	12	24					
2084	Asta	3038	3033	12	24					
2085	Asta	3034	3037	12	24					
2086	Asta	3055	3054	12	24					
2087	Asta	3054	3008	12	24					
2088	Asta	3053	3055	12	25					

Raggruppamento Temporaneo di Professionisti

DP INGEGNERIA S.R.L.

Arch. Sergio MARTINELLI

P.I. Gabriele BONOFILIO

Ing. Alessandro DEL TOZZOTTO

Ing. Francesco BARTOLI

Ing. Giacomo LENCIONI



INTERVENTO DI MANUTENZIONE STRAORDINARIA PER LA MESSA IN SICUREZZA
DELL'IMMOBILE DENOMINATO "MERCATO DEI FIORI" CIG 7341012ABC.

Elem.	Note	Nodo I	Nodo J	Mat.	Sez.	Rotaz.	Svincolo I	Svincolo J	Wink V	Wink O
2089	Asta	3053	3054	12	25					
2090	Asta	3015	3054	12	25					
2091	Asta	3055	3052	12	25					
2092	Asta	3054	3052	12	25					
2093	Asta	3054	3014	12	25					
2094	Asta	2953	3058	12	24					
2095	Asta	2952	3057	12	24					
2096	Asta	3034	2995	12	24					
2097	Asta	2996	3033	12	24					
2098	Asta	2996	3014	12	24					
2099	Asta	3015	2995	12	24					
2100	Asta	3059	3060	12	24					
2101	Asta	2965	3059	12	24					
2102	Asta	3058	3060	12	25					
2103	Asta	3058	3059	12	25					
2104	Asta	2953	3059	12	25					
2105	Asta	3060	3057	12	25					
2106	Asta	3059	3057	12	25					
2107	Asta	3059	2952	12	25					
2108	Asta	3058	3057	12	23					
2109	Asta	3053	3052	12	23					
2110	Asta	3039	2977	12	24					
2111	Asta	3035	3039	12	24					
2112	Asta	3000	3035	12	24					
2113	Asta	3044	2960	12	24					
2114	Asta	3043	3066	12	24					
2115	Asta	3046	3067	12	24					
2116	Asta	3003	3046	12	24					
2117	Asta	3064	3003	12	24					
2118	Asta	3040	3039	12	23					
2119	Asta	3036	3035	12	23					
2120	Asta	3066	3044	12	24					
2121	Asta	3067	3043	12	24					
2122	Asta	3040	3066	12	25					
2123	Asta	3066	3039	12	25					
2124	Asta	3036	3067	12	25					
2125	Asta	3067	3035	12	25					
2126	Asta	2979	3044	12	25					
2127	Asta	3040	3044	12	25					
2128	Asta	3040	3043	12	25					
2129	Asta	3036	3043	12	25					
2130	Asta	3036	3046	12	25					
2131	Asta	3002	3046	12	25					
2132	Asta	3046	3000	12	25					
2133	Asta	3046	3035	12	25					
2134	Asta	3043	3035	12	25					
2135	Asta	3043	3039	12	25					
2136	Asta	3044	3039	12	25					
2137	Asta	3044	2977	12	25					
2138	Asta	2959	3072	12	23					
2139	Asta	3073	2957	12	23					
2140	Asta	3063	3019	12	23					
2141	Asta	3021	3062	12	23					
2142	Asta	3062	3019	12	24					
2143	Asta	3021	3064	12	25					
2144	Asta	3063	3064	12	25					
2145	Asta	3063	3065	12	25					
2146	Asta	3065	3062	12	25					
2147	Asta	3064	3062	12	25					
2148	Asta	3064	3019	12	25					
2149	Asta	3063	3062	12	23					
2150	Asta	2960	3074	12	24					
2151	Asta	2957	3072	12	24					

Raggruppamento Temporaneo di Professionisti

DP INGEGNERIA S.R.L.

Arch. Sergio MARTINELLI

P.I. Gabriele BONOFILIO

Ing. Alessandro DEL TOZZOTTO

Ing. Francesco BARTOLI

Ing. Giacomo LENCIONI



INTERVENTO DI MANUTENZIONE STRAORDINARIA PER LA MESSA IN SICUREZZA
DELL'IMMOBILE DENOMINATO "MERCATO DEI FIORI" CIG 7341012ABC.

Elem.	Note	Nodo I	Nodo J	Mat.	Sez.	Rotaz.	Svincolo I	Svincolo J	Wink V	Wink O
2152	Asta	2959	3074	12	25					
2153	Asta	3073	3074	12	25					
2154	Asta	3073	3075	12	25					
2155	Asta	3075	3072	12	25					
2156	Asta	3074	3072	12	25					
2157	Asta	3074	2957	12	25					
2158	Asta	3073	3072	12	23					
2159	Asta	3065	3064	12	24					
2160	Asta	3074	3075	12	24					
2161	Asta tesa	2977	2996	12	45					
2162	Asta	2981	2963	12	19					
2163	Asta	3023	3006	12	19					
2164	Asta tesa	3000	2973	12	45					
2165	Asta	2957	2976	12	22					
2166	Asta	2977	2956	12	22					
2167	Asta	2976	2955	12	22					
2168	Asta	2956	2975	12	22					
2169	Asta	2975	2954	12	22					
2170	Asta	2955	2974	12	22					
2171	Asta	2974	2953	12	22					
2172	Asta	2954	2973	12	22					
2173	Asta	3000	3018	12	22					
2174	Asta	3019	2999	12	22					
2175	Asta	3018	2998	12	22					
2176	Asta	2999	3017	12	22					
2177	Asta	3017	2997	12	22					
2178	Asta	2998	3016	12	22					
2179	Asta	3016	2996	12	22					
2180	Asta	2997	3015	12	22					
2181	Asta	2960	2957	12	22					
2182	Asta	3010	3020	12	22					
2183	Asta	3022	3001	12	22					
2184	Asta	3020	3002	12	22					
2185	Asta	3001	3021	12	22					
2186	Asta tesa	5730	4398	12	26					
2187	Asta tesa	5760	4384	12	26					
2188	Asta	4371	4353	12	19					
2189	Asta	4370	4371	12	19					
2190	Asta	4369	4370	12	19					
2191	Asta	4365	4366	12	19					
2192	Asta	4364	4365	12	19					
2193	Asta	4372	4374	12	19					
2194	Asta	4376	4372	12	19					
2195	Asta	4356	4354	12	14					
2196	Asta	4358	4356	12	14					
2197	Asta	4359	4358	12	14					
2198	Asta	4360	4359	12	14					
2199	Asta	4361	4360	12	14					
2200	Asta	4363	4361	12	14					
2201	Asta	4362	4363	12	14					
2202	Asta	5717	4362	12	14					
2203	Asta	4378	4377	12	14					
2204	Asta	4379	4378	12	14					
2205	Asta	4380	4379	12	14					
2206	Asta	4381	4380	12	14					
2207	Asta	4382	4381	12	14					
2208	Asta	4384	4382	12	14					
2209	Asta	4383	4384	12	14					
2210	Asta	5730	4383	12	14					
2211	Asta	4356	4371	12	24					
2212	Asta	4371	4354	12	24					
2213	Asta	4354	4353	12	24					
2214	Asta	4377	4353	12	24					

Raggruppamento Temporaneo di Professionisti

DP INGEGNERIA S.R.L.

Arch. Sergio MARTINELLI

P.I. Gabriele BONOFILIO

Ing. Alessandro DEL TOZZOTTO

Ing. Francesco BARTOLI

Ing. Giacomo LENCIONI



INTERVENTO DI MANUTENZIONE STRAORDINARIA PER LA MESSA IN SICUREZZA
DELL'IMMOBILE DENOMINATO "MERCATO DEI FIORI" CIG 7341012ABC.

Elem.	Note	Nodo I	Nodo J	Mat.	Sez.	Rotaz.	Svincolo I	Svincolo J	Wink V	Wink O
2215	Asta	4371	4377	12	24					
2216	Asta	4378	4371	12	24					
2217	Asta	4370	4356	12	22					
2218	Asta	4358	4370	12	22					
2219	Asta	4369	4358	12	22					
2220	Asta	4359	4369	12	22					
2221	Asta	4366	4359	12	22					
2222	Asta	4360	4366	12	22					
2223	Asta	4365	4360	12	22					
2224	Asta	4361	4365	12	22					
2225	Asta	4363	4364	12	22					
2226	Asta	4374	4363	12	22					
2227	Asta	4362	4374	12	22					
2228	Asta	4372	4362	12	22					
2229	Asta	5717	4372	12	22					
2230	Asta	4376	5717	12	22					
2231	Asta	4370	4378	12	22					
2232	Asta	4379	4370	12	22					
2233	Asta	4369	4379	12	22					
2234	Asta	4380	4369	12	22					
2235	Asta	4366	4380	12	22					
2236	Asta	4381	4366	12	22					
2237	Asta	4365	4381	12	22					
2238	Asta	4382	4365	12	22					
2239	Asta	4364	4382	12	22					
2240	Asta	4384	4364	12	22					
2241	Asta	4374	4384	12	22					
2242	Asta	4383	4374	12	22					
2243	Asta	4372	4383	12	22					
2244	Asta	5730	4372	12	22					
2245	Asta	4376	5730	12	22					
2246	Asta	4366	4387	12	19					
2247	Asta	4359	4387	12	23					
2248	Asta	4380	4387	12	23					
2249	Asta	4380	4359	12	23					
2250	Asta	4379	4358	12	23					
2251	Asta	4381	4360	12	23					
2252	Asta	4383	4362	12	23					
2253	Asta	5730	5717	12	24					
2254	Asta	4377	4354	12	24					
2255	Asta	4378	4356	12	24					
2256	Asta	4382	4361	12	24					
2257	Asta	4390	5593	12	14					
2258	Asta	4377	5557	12	14					
2259	Asta	4354	5742	12	14					
2260	Asta	4353	5557	12	49					
2261	Asta	4405	4389	12	19					
2262	Asta	4404	4405	12	19					
2263	Asta	4403	4404	12	19					
2264	Asta	4401	4402	12	19					
2265	Asta	4400	4401	12	19					
2266	Asta	4406	4408	12	19					
2267	Asta	4410	4406	12	19					
2268	Asta	4391	4390	12	14					
2269	Asta	4392	4391	12	14					
2270	Asta	4393	4392	12	14					
2271	Asta	4394	4393	12	14					
2272	Asta	4395	4394	12	14					
2273	Asta	4398	4395	12	14					
2274	Asta	4396	4398	12	14					
2275	Asta	5760	4396	12	14					
2276	Asta	4412	4411	12	14					
2277	Asta	4413	4412	12	14					

Raggruppamento Temporaneo di Professionisti

DP INGEGNERIA S.R.L.

Arch. Sergio MARTINELLI

P.I. Gabriele BONOFILIO

Ing. Alessandro DEL TOZZOTTO

Ing. Francesco BARTOLI

Ing. Giacomo LENCIONI



INTERVENTO DI MANUTENZIONE STRAORDINARIA PER LA MESSA IN SICUREZZA
DELL'IMMOBILE DENOMINATO MERCATO DEI FIORI” CIG 7341012ABC.

Elem.	Note	Nodo I	Nodo J	Mat.	Sez.	Rotaz.	Svincolo I	Svincolo J	Wink V	Wink O
2278	Asta	4414	4413	12	14					
2279	Asta	4415	4414	12	14					
2280	Asta	4416	4415	12	14					
2281	Asta	4418	4416	12	14					
2282	Asta	4417	4418	12	14					
2283	Asta	5772	4417	12	14					
2284	Asta	4391	4405	12	24					
2285	Asta	4405	4390	12	24					
2286	Asta	4390	4389	12	24					
2287	Asta	4411	4389	12	24					
2288	Asta	4405	4411	12	24					
2289	Asta	4412	4405	12	24					
2290	Asta	4404	4391	12	22					
2291	Asta	4392	4404	12	22					
2292	Asta	4403	4392	12	22					
2293	Asta	4393	4403	12	22					
2294	Asta	4402	4393	12	22					
2295	Asta	4394	4402	12	22					
2296	Asta	4401	4394	12	22					
2297	Asta	4395	4401	12	22					
2298	Asta	4400	4395	12	22					
2299	Asta	4398	4400	12	22					
2300	Asta	4408	4398	12	22					
2301	Asta	4396	4408	12	22					
2302	Asta	4406	4396	12	22					
2303	Asta	5760	4406	12	22					
2304	Asta	4410	5760	12	22					
2305	Asta	4404	4412	12	22					
2306	Asta	4413	4404	12	22					
2307	Asta	4403	4413	12	22					
2308	Asta	4414	4403	12	22					
2309	Asta	4402	4414	12	22					
2310	Asta	4415	4402	12	22					
2311	Asta	4401	4415	12	22					
2312	Asta	4416	4401	12	22					
2313	Asta	4400	4416	12	22					
2314	Asta	4418	4400	12	22					
2315	Asta	4408	4418	12	22					
2316	Asta	4417	4408	12	22					
2317	Asta	4406	4417	12	22					
2318	Asta	5772	4406	12	22					
2319	Asta	4410	5772	12	22					
2320	Asta	4402	4420	12	19					
2321	Asta	4393	4420	12	23					
2322	Asta	4414	4420	12	23					
2323	Asta	4414	4393	12	23					
2324	Asta	4413	4392	12	23					
2325	Asta	4415	4394	12	23					
2326	Asta	4417	4396	12	23					
2327	Asta	5772	5760	12	24					
2328	Asta	4411	4390	12	24					
2329	Asta	4412	4391	12	24					
2330	Asta	4416	4395	12	24					
2331	Asta	5730	4362	12	22					
2332	Asta	5717	4383	12	22					
2333	Asta	4356	4377	12	24					
2334	Asta	4378	4354	12	24					
2335	Asta	4412	4437	12	24					
2336	Asta	4438	4411	12	24					
2337	Asta	4356	4441	12	24					
2338	Asta	4442	4354	12	24					
2339	Asta	4383	4363	12	22					
2340	Asta	4362	4384	12	22					

Raggruppamento Temporaneo di Professionisti

DP INGEGNERIA S.R.L.

Arch. Sergio MARTINELLI

P.I. Gabriele BONOFILIO

Ing. Alessandro DEL TOZZOTTO

Ing. Francesco BARTOLI

Ing. Giacomo LENCIONI



INTERVENTO DI MANUTENZIONE STRAORDINARIA PER LA MESSA IN SICUREZZA
DELL'IMMOBILE DENOMINATO "MERCATO DEI FIORI" CIG 7341012ABC.

Elem.	Note	Nodo I	Nodo J	Mat.	Sez.	Rotaz.	Svincolo I	Svincolo J	Wink V	Wink O
2341	Asta	4389	5594	12	49					
2342	Asta	4411	5594	12	14					
2343	Asta	4353	5742	12	49					
2344	Asta	4389	5593	12	49					
2345	Asta	4391	4422	12	24					
2346	Asta	4422	4426	12	24					
2347	Asta	4426	4378	12	24					
2348	Asta	4390	4421	12	24					
2349	Asta	4421	4425	12	24					
2350	Asta	4425	4377	12	24					
2351	Asta	4363	4382	12	24					
2352	Asta	4384	4361	12	24					
2353	Asta	4384	4427	12	24					
2354	Asta	4428	4382	12	24					
2355	Asta	4428	4423	12	24					
2356	Asta	4424	4427	12	24					
2357	Asta	4424	4395	12	24					
2358	Asta	4398	4423	12	24					
2359	Asta	4398	4416	12	24					
2360	Asta	4418	4395	12	24					
2361	Asta	4378	4430	12	25					
2362	Asta	4426	4430	12	25					
2363	Asta	4426	4429	12	25					
2364	Asta	4422	4429	12	25					
2365	Asta	4422	4433	12	25					
2366	Asta	4391	4433	12	25					
2367	Asta	4430	4377	12	25					
2368	Asta	4430	4425	12	25					
2369	Asta	4429	4425	12	25					
2370	Asta	4429	4421	12	25					
2371	Asta	4433	4421	12	25					
2372	Asta	4433	4390	12	25					
2373	Asta	4426	4425	12	23					
2374	Asta	4422	4421	12	23					
2375	Asta	4426	4435	12	25					
2376	Asta	4435	4425	12	25					
2377	Asta	4422	4436	12	25					
2378	Asta	4436	4421	12	25					
2379	Asta	4430	4371	12	24					
2380	Asta	4435	4430	12	24					
2381	Asta	4429	4435	12	24					
2382	Asta	4436	4429	12	24					
2383	Asta	4433	4436	12	24					
2384	Asta	4405	4433	12	24					
2385	Asta	4438	4412	12	24					
2386	Asta	4437	4411	12	24					
2387	Asta	4378	4425	12	24					
2388	Asta	4426	4377	12	24					
2389	Asta	4426	4421	12	24					
2390	Asta	4422	4425	12	24					
2391	Asta	4440	4439	12	24					
2392	Asta	4439	4405	12	24					
2393	Asta	4438	4440	12	25					
2394	Asta	4438	4439	12	25					
2395	Asta	4412	4439	12	25					
2396	Asta	4440	4437	12	25					
2397	Asta	4439	4437	12	25					
2398	Asta	4439	4411	12	25					
2399	Asta	4356	4442	12	24					
2400	Asta	4354	4441	12	24					
2401	Asta	4422	4390	12	24					
2402	Asta	4391	4421	12	24					
2403	Asta	4391	4411	12	24					

Raggruppamento Temporaneo di Professionisti

DP INGEGNERIA S.R.L.

Arch. Sergio MARTINELLI

P.I. Gabriele BONOFILIO

Ing. Alessandro DEL TOZZOTTO

Ing. Francesco BARTOLI

Ing. Giacomo LENCIONI



INTERVENTO DI MANUTENZIONE STRAORDINARIA PER LA MESSA IN SICUREZZA
DELL'IMMOBILE DENOMINATO "MERCATO DEI FIORI" CIG 7341012ABC.

Elem.	Note	Nodo I	Nodo J	Mat.	Sez.	Rotaz.	Svincolo I	Svincolo J	Wink V	Wink O
2404	Asta	4412	4390	12	24					
2405	Asta	4443	4444	12	24					
2406	Asta	4371	4443	12	24					
2407	Asta	4442	4444	12	25					
2408	Asta	4442	4443	12	25					
2409	Asta	4356	4443	12	25					
2410	Asta	4444	4441	12	25					
2411	Asta	4443	4441	12	25					
2412	Asta	4443	4354	12	25					
2413	Asta	4442	4441	12	23					
2414	Asta	4438	4437	12	23					
2415	Asta	4427	4382	12	24					
2416	Asta	4423	4427	12	24					
2417	Asta	4395	4423	12	24					
2418	Asta	4432	4364	12	24					
2419	Asta	4431	4449	12	24					
2420	Asta	4434	4450	12	24					
2421	Asta	4400	4434	12	24					
2422	Asta	4447	4400	12	24					
2423	Asta	4428	4427	12	23					
2424	Asta	4424	4423	12	23					
2425	Asta	4449	4432	12	24					
2426	Asta	4450	4431	12	24					
2427	Asta	4428	4449	12	25					
2428	Asta	4449	4427	12	25					
2429	Asta	4424	4450	12	25					
2430	Asta	4450	4423	12	25					
2431	Asta	4384	4432	12	25					
2432	Asta	4428	4432	12	25					
2433	Asta	4428	4431	12	25					
2434	Asta	4424	4431	12	25					
2435	Asta	4424	4434	12	25					
2436	Asta	4398	4434	12	25					
2437	Asta	4434	4395	12	25					
2438	Asta	4434	4423	12	25					
2439	Asta	4431	4423	12	25					
2440	Asta	4431	4427	12	25					
2441	Asta	4432	4427	12	25					
2442	Asta	4432	4382	12	25					
2443	Asta	4363	4451	12	23					
2444	Asta	4495	4361	12	23					
2445	Asta	4446	4416	12	23					
2446	Asta	4418	4445	12	23					
2447	Asta	4445	4416	12	24					
2448	Asta	4418	4447	12	25					
2449	Asta	4446	4447	12	25					
2450	Asta	4446	4448	12	25					
2451	Asta	4448	4445	12	25					
2452	Asta	4447	4445	12	25					
2453	Asta	4447	4416	12	25					
2454	Asta	4446	4445	12	23					
2455	Asta	4364	4542	12	24					
2456	Asta	4361	4451	12	24					
2457	Asta	4363	4542	12	25					
2458	Asta	4495	4542	12	25					
2459	Asta	4495	4589	12	25					
2460	Asta	4589	4451	12	25					
2461	Asta	4542	4451	12	25					
2462	Asta	4542	4361	12	25					
2463	Asta	4495	4451	12	23					
2464	Asta	4448	4447	12	24					
2465	Asta	4542	4589	12	24					
2466	Asta tesa	4382	4391	12	45					

Raggruppamento Temporaneo di Professionisti

DP INGEGNERIA S.R.L.

Arch. Sergio MARTINELLI

P.I. Gabriele BONOFILIO

Ing. Alessandro DEL TOZZOTTO

Ing. Francesco BARTOLI

Ing. Giacomo LENCIONI



INTERVENTO DI MANUTENZIONE STRAORDINARIA PER LA MESSA IN SICUREZZA
DELL'IMMOBILE DENOMINATO "MERCATO DEI FIORI" CIG 7341012ABC.

Elem.	Note	Nodo I	Nodo J	Mat.	Sez.	Rotaz.	Svincolo I	Svincolo J	Wink V	Wink O
2467	Asta	4387	4369	12	19					
2468	Asta	4420	4403	12	19					
2469	Asta tesa	4395	4378	12	45					
2470	Asta	4361	4381	12	22					
2471	Asta	4382	4360	12	22					
2472	Asta	4381	4359	12	22					
2473	Asta	4360	4380	12	22					
2474	Asta	4380	4358	12	22					
2475	Asta	4359	4379	12	22					
2476	Asta	4379	4356	12	22					
2477	Asta	4358	4378	12	22					
2478	Asta	4395	4415	12	22					
2479	Asta	4416	4394	12	22					
2480	Asta	4415	4393	12	22					
2481	Asta	4394	4414	12	22					
2482	Asta	4414	4392	12	22					
2483	Asta	4393	4413	12	22					
2484	Asta	4413	4391	12	22					
2485	Asta	4392	4412	12	22					
2486	Asta	4364	4361	12	22					
2487	Asta	5760	4417	12	22					
2488	Asta	5772	4396	12	22					
2489	Asta	4417	4398	12	22					
2490	Asta	4396	4418	12	22					
2491	Asta tesa	4355	1651	12	26					
2492	Asta tesa	4385	1637	12	26					
2493	Asta	1623	1606	12	19					
2494	Asta	1622	1623	12	19					
2495	Asta	1621	1622	12	19					
2496	Asta	1619	1620	12	19					
2497	Asta	1616	1619	12	19					
2498	Asta	1624	1626	12	19					
2499	Asta	1628	1624	12	19					
2500	Asta	1609	1608	12	14					
2501	Asta	1610	1609	12	14					
2502	Asta	1611	1610	12	14					
2503	Asta	1612	1611	12	14					
2504	Asta	1613	1612	12	14					
2505	Asta	1615	1613	12	14					
2506	Asta	1614	1615	12	14					
2507	Asta	4342	1614	12	14					
2508	Asta	1630	1629	12	14					
2509	Asta	1631	1630	12	14					
2510	Asta	1632	1631	12	14					
2511	Asta	1633	1632	12	14					
2512	Asta	1634	1633	12	14					
2513	Asta	1637	1634	12	14					
2514	Asta	1636	1637	12	14					
2515	Asta	4355	1636	12	14					
2516	Asta	1609	1623	12	24					
2517	Asta	1623	1608	12	24					
2518	Asta	1608	1606	12	24					
2519	Asta	1629	1606	12	24					
2520	Asta	1623	1629	12	24					
2521	Asta	1630	1623	12	24					
2522	Asta	1622	1609	12	22					
2523	Asta	1610	1622	12	22					
2524	Asta	1621	1610	12	22					
2525	Asta	1611	1621	12	22					
2526	Asta	1620	1611	12	22					
2527	Asta	1612	1620	12	22					
2528	Asta	1619	1612	12	22					
2529	Asta	1613	1619	12	22					

Raggruppamento Temporaneo di Professionisti

DP INGEGNERIA S.R.L.

Arch. Sergio MARTINELLI

P.I. Gabriele BONOFILIO

Ing. Alessandro DEL TOZZOTTO

Ing. Francesco BARTOLI

Ing. Giacomo LENCIONI



INTERVENTO DI MANUTENZIONE STRAORDINARIA PER LA MESSA IN SICUREZZA
DELL'IMMOBILE DENOMINATO "MERCATO DEI FIORI" CIG 7341012ABC.

Elem.	Note	Nodo I	Nodo J	Mat.	Sez.	Rotaz.	Svincolo I	Svincolo J	Wink V	Wink O
2530	Asta	1615	1616	12	22					
2531	Asta	1626	1615	12	22					
2532	Asta	1614	1626	12	22					
2533	Asta	1624	1614	12	22					
2534	Asta	4342	1624	12	22					
2535	Asta	1628	4342	12	22					
2536	Asta	1622	1630	12	22					
2537	Asta	1631	1622	12	22					
2538	Asta	1621	1631	12	22					
2539	Asta	1632	1621	12	22					
2540	Asta	1620	1632	12	22					
2541	Asta	1633	1620	12	22					
2542	Asta	1619	1633	12	22					
2543	Asta	1634	1619	12	22					
2544	Asta	1616	1634	12	22					
2545	Asta	1637	1616	12	22					
2546	Asta	1626	1637	12	22					
2547	Asta	1636	1626	12	22					
2548	Asta	1624	1636	12	22					
2549	Asta	4355	1624	12	22					
2550	Asta	1628	4355	12	22					
2551	Asta	1620	1639	12	19					
2552	Asta	1611	1639	12	23					
2553	Asta	1632	1639	12	23					
2554	Asta	1632	1611	12	23					
2555	Asta	1631	1610	12	23					
2556	Asta	1633	1612	12	23					
2557	Asta	1636	1614	12	23					
2558	Asta	4355	4342	12	24					
2559	Asta	1629	1608	12	24					
2560	Asta	1630	1609	12	24					
2561	Asta	1634	1613	12	24					
2562	Asta	1642	4218	12	14					
2563	Asta	1629	4182	12	14					
2564	Asta	1608	4367	12	14					
2565	Asta	1606	4182	12	49					
2566	Asta	1657	1641	12	19					
2567	Asta	1656	1657	12	19					
2568	Asta	1655	1656	12	19					
2569	Asta	1653	1654	12	19					
2570	Asta	1652	1653	12	19					
2571	Asta	1658	1660	12	19					
2572	Asta	1662	1658	12	19					
2573	Asta	1643	1642	12	14					
2574	Asta	1644	1643	12	14					
2575	Asta	1645	1644	12	14					
2576	Asta	1646	1645	12	14					
2577	Asta	1648	1646	12	14					
2578	Asta	1651	1648	12	14					
2579	Asta	1650	1651	12	14					
2580	Asta	4385	1650	12	14					
2581	Asta	1664	1663	12	14					
2582	Asta	1665	1664	12	14					
2583	Asta	1666	1665	12	14					
2584	Asta	1667	1666	12	14					
2585	Asta	1668	1667	12	14					
2586	Asta	1670	1668	12	14					
2587	Asta	1669	1670	12	14					
2588	Asta	4397	1669	12	14					
2589	Asta	1643	1657	12	24					
2590	Asta	1657	1642	12	24					
2591	Asta	1642	1641	12	24					
2592	Asta	1663	1641	12	24					

Raggruppamento Temporaneo di Professionisti

DP INGEGNERIA S.R.L.

Arch. Sergio MARTINELLI

P.I. Gabriele BONOFILIO

Ing. Alessandro DEL TOZZOTTO

Ing. Francesco BARTOLI

Ing. Giacomo LENCIONI



INTERVENTO DI MANUTENZIONE STRAORDINARIA PER LA MESSA IN SICUREZZA
DELL'IMMOBILE DENOMINATO "MERCATO DEI FIORI" CIG 7341012ABC.

Elem.	Note	Nodo I	Nodo J	Mat.	Sez.	Rotaz.	Svincolo I	Svincolo J	Wink V	Wink O
2593	Asta	1657	1663	12	24					
2594	Asta	1664	1657	12	24					
2595	Asta	1656	1643	12	22					
2596	Asta	1644	1656	12	22					
2597	Asta	1655	1644	12	22					
2598	Asta	1645	1655	12	22					
2599	Asta	1654	1645	12	22					
2600	Asta	1646	1654	12	22					
2601	Asta	1653	1646	12	22					
2602	Asta	1648	1653	12	22					
2603	Asta	1652	1648	12	22					
2604	Asta	1651	1652	12	22					
2605	Asta	1660	1651	12	22					
2606	Asta	1650	1660	12	22					
2607	Asta	1658	1650	12	22					
2608	Asta	4385	1658	12	22					
2609	Asta	1662	4385	12	22					
2610	Asta	1656	1664	12	22					
2611	Asta	1665	1656	12	22					
2612	Asta	1655	1665	12	22					
2613	Asta	1666	1655	12	22					
2614	Asta	1654	1666	12	22					
2615	Asta	1667	1654	12	22					
2616	Asta	1653	1667	12	22					
2617	Asta	1668	1653	12	22					
2618	Asta	1652	1668	12	22					
2619	Asta	1670	1652	12	22					
2620	Asta	1660	1670	12	22					
2621	Asta	1669	1660	12	22					
2622	Asta	1658	1669	12	22					
2623	Asta	4397	1658	12	22					
2624	Asta	1662	4397	12	22					
2625	Asta	1654	1672	12	19					
2626	Asta	1645	1672	12	23					
2627	Asta	1666	1672	12	23					
2628	Asta	1666	1645	12	23					
2629	Asta	1665	1644	12	23					
2630	Asta	1667	1646	12	23					
2631	Asta	1669	1650	12	23					
2632	Asta	4397	4385	12	24					
2633	Asta	1663	1642	12	24					
2634	Asta	1664	1643	12	24					
2635	Asta	1668	1648	12	24					
2636	Asta	4355	1614	12	22					
2637	Asta	4342	1636	12	22					
2638	Asta	1609	1629	12	24					
2639	Asta	1630	1608	12	24					
2640	Asta	1664	1689	12	24					
2641	Asta	1690	1663	12	24					
2642	Asta	1609	1693	12	24					
2643	Asta	1694	1608	12	24					
2644	Asta	1636	1615	12	22					
2645	Asta	1614	1637	12	22					
2646	Asta	1641	4219	12	49					
2647	Asta	1663	4219	12	14					
2648	Asta	1606	4367	12	49					
2649	Asta	1641	4218	12	49					
2650	Asta	1643	1674	12	24					
2651	Asta	1674	1678	12	24					
2652	Asta	1678	1630	12	24					
2653	Asta	1642	1673	12	24					
2654	Asta	1673	1677	12	24					
2655	Asta	1677	1629	12	24					

Raggruppamento Temporaneo di Professionisti

DP INGEGNERIA S.R.L.

Arch. Sergio MARTINELLI

P.I. Gabriele BONOFILIO

Ing. Alessandro DEL TOZZOTTO

Ing. Francesco BARTOLI

Ing. Giacomo LENCIONI



INTERVENTO DI MANUTENZIONE STRAORDINARIA PER LA MESSA IN SICUREZZA
DELL'IMMOBILE DENOMINATO "MERCATO DEI FIORI" CIG 7341012ABC.

Elem.	Note	Nodo I	Nodo J	Mat.	Sez.	Rotaz.	Svincolo I	Svincolo J	Wink V	Wink O
2656	Asta	1615	1634	12	24					
2657	Asta	1637	1613	12	24					
2658	Asta	1637	1679	12	24					
2659	Asta	1680	1634	12	24					
2660	Asta	1680	1675	12	24					
2661	Asta	1676	1679	12	24					
2662	Asta	1676	1648	12	24					
2663	Asta	1651	1675	12	24					
2664	Asta	1651	1668	12	24					
2665	Asta	1670	1648	12	24					
2666	Asta	1630	1682	12	25					
2667	Asta	1678	1682	12	25					
2668	Asta	1678	1681	12	25					
2669	Asta	1674	1681	12	25					
2670	Asta	1674	1685	12	25					
2671	Asta	1643	1685	12	25					
2672	Asta	1682	1629	12	25					
2673	Asta	1682	1677	12	25					
2674	Asta	1681	1677	12	25					
2675	Asta	1681	1673	12	25					
2676	Asta	1685	1673	12	25					
2677	Asta	1685	1642	12	25					
2678	Asta	1678	1677	12	23					
2679	Asta	1674	1673	12	23					
2680	Asta	1678	1687	12	25					
2681	Asta	1687	1677	12	25					
2682	Asta	1674	1688	12	25					
2683	Asta	1688	1673	12	25					
2684	Asta	1682	1623	12	24					
2685	Asta	1687	1682	12	24					
2686	Asta	1681	1687	12	24					
2687	Asta	1688	1681	12	24					
2688	Asta	1685	1688	12	24					
2689	Asta	1657	1685	12	24					
2690	Asta	1690	1664	12	24					
2691	Asta	1689	1663	12	24					
2692	Asta	1630	1677	12	24					
2693	Asta	1678	1629	12	24					
2694	Asta	1678	1673	12	24					
2695	Asta	1674	1677	12	24					
2696	Asta	1692	1691	12	24					
2697	Asta	1691	1657	12	24					
2698	Asta	1690	1692	12	25					
2699	Asta	1690	1691	12	25					
2700	Asta	1664	1691	12	25					
2701	Asta	1692	1689	12	25					
2702	Asta	1691	1689	12	25					
2703	Asta	1691	1663	12	25					
2704	Asta	1609	1694	12	24					
2705	Asta	1608	1693	12	24					
2706	Asta	1674	1642	12	24					
2707	Asta	1643	1673	12	24					
2708	Asta	1643	1663	12	24					
2709	Asta	1664	1642	12	24					
2710	Asta	1695	1696	12	24					
2711	Asta	1623	1695	12	24					
2712	Asta	1694	1696	12	25					
2713	Asta	1694	1695	12	25					
2714	Asta	1609	1695	12	25					
2715	Asta	1696	1693	12	25					
2716	Asta	1695	1693	12	25					
2717	Asta	1695	1608	12	25					
2718	Asta	1694	1693	12	23					

Raggruppamento Temporaneo di Professionisti

DP INGEGNERIA S.R.L.

Arch. Sergio MARTINELLI

P.I. Gabriele BONOFILIO

Ing. Alessandro DEL TOZZOTTO

Ing. Francesco BARTOLI

Ing. Giacomo LENCIONI



INTERVENTO DI MANUTENZIONE STRAORDINARIA PER LA MESSA IN SICUREZZA
DELL'IMMOBILE DENOMINATO "MERCATO DEI FIORI" CIG 7341012ABC.

Elem.	Note	Nodo I	Nodo J	Mat.	Sez.	Rotaz.	Svincolo I	Svincolo J	Wink V	Wink O
2719	Asta	1690	1689	12	23					
2720	Asta	1679	1634	12	24					
2721	Asta	1675	1679	12	24					
2722	Asta	1648	1675	12	24					
2723	Asta	1684	1616	12	24					
2724	Asta	1683	1701	12	24					
2725	Asta	1686	1745	12	24					
2726	Asta	1652	1686	12	24					
2727	Asta	1699	1652	12	24					
2728	Asta	1680	1679	12	23					
2729	Asta	1676	1675	12	23					
2730	Asta	1701	1684	12	24					
2731	Asta	1745	1683	12	24					
2732	Asta	1680	1701	12	25					
2733	Asta	1701	1679	12	25					
2734	Asta	1676	1745	12	25					
2735	Asta	1745	1675	12	25					
2736	Asta	1637	1684	12	25					
2737	Asta	1680	1684	12	25					
2738	Asta	1680	1683	12	25					
2739	Asta	1676	1683	12	25					
2740	Asta	1676	1686	12	25					
2741	Asta	1651	1686	12	25					
2742	Asta	1686	1648	12	25					
2743	Asta	1686	1675	12	25					
2744	Asta	1683	1675	12	25					
2745	Asta	1683	1679	12	25					
2746	Asta	1684	1679	12	25					
2747	Asta	1684	1634	12	25					
2748	Asta	1615	1792	12	23					
2749	Asta	1839	1613	12	23					
2750	Asta	1698	1668	12	23					
2751	Asta	1670	1697	12	23					
2752	Asta	1697	1668	12	24					
2753	Asta	1670	1699	12	25					
2754	Asta	1698	1699	12	25					
2755	Asta	1698	1700	12	25					
2756	Asta	1700	1697	12	25					
2757	Asta	1699	1697	12	25					
2758	Asta	1699	1668	12	25					
2759	Asta	1698	1697	12	23					
2760	Asta	1616	1886	12	24					
2761	Asta	1613	1792	12	24					
2762	Asta	1615	1886	12	25					
2763	Asta	1839	1886	12	25					
2764	Asta	1839	1963	12	25					
2765	Asta	1963	1792	12	25					
2766	Asta	1886	1792	12	25					
2767	Asta	1886	1613	12	25					
2768	Asta	1839	1792	12	23					
2769	Asta	1700	1699	12	24					
2770	Asta	1886	1963	12	24					
2771	Asta tesa	1634	1643	12	45					
2772	Asta	1639	1621	12	19					
2773	Asta	1672	1655	12	19					
2774	Asta tesa	1648	1630	12	45					
2775	Asta	1613	1633	12	22					
2776	Asta	1634	1612	12	22					
2777	Asta	1633	1611	12	22					
2778	Asta	1612	1632	12	22					
2779	Asta	1632	1610	12	22					
2780	Asta	1611	1631	12	22					
2781	Asta	1631	1609	12	22					

Raggruppamento Temporaneo di Professionisti

DP INGEGNERIA S.R.L.

Arch. Sergio MARTINELLI

P.I. Gabriele BONOFILIO

Ing. Alessandro DEL TOZZOTTO

Ing. Francesco BARTOLI

Ing. Giacomo LENCIONI



INTERVENTO DI MANUTENZIONE STRAORDINARIA PER LA MESSA IN SICUREZZA
DELL'IMMOBILE DENOMINATO "MERCATO DEI FIORI" CIG 7341012ABC.

Elem.	Note	Nodo I	Nodo J	Mat.	Sez.	Rotaz.	Svincolo I	Svincolo J	Wink V	Wink O
2782	Asta	1610	1630	12	22					
2783	Asta	1648	1667	12	22					
2784	Asta	1668	1646	12	22					
2785	Asta	1667	1645	12	22					
2786	Asta	1646	1666	12	22					
2787	Asta	1666	1644	12	22					
2788	Asta	1645	1665	12	22					
2789	Asta	1665	1643	12	22					
2790	Asta	1644	1664	12	22					
2791	Asta	1616	1613	12	22					
2792	Asta	4385	1669	12	22					
2793	Asta	4397	1650	12	22					
2794	Asta	1669	1651	12	22					
2795	Asta	1650	1670	12	22					
2796	Asta tesa	229	3302	12	26					
2797	Asta tesa	259	3266	12	26					
2798	Asta	2390	1015	12	19					
2799	Asta	2383	2390	12	19					
2800	Asta	2378	2383	12	19					
2801	Asta	2370	2371	12	19					
2802	Asta	2369	2370	12	19					
2803	Asta	2391	2393	12	19					
2804	Asta	2614	2391	12	19					
2805	Asta	1017	1016	12	14					
2806	Asta	1018	1017	12	14					
2807	Asta	1023	1018	12	14					
2808	Asta	2305	1023	12	14					
2809	Asta	2307	2305	12	14					
2810	Asta	2349	2307	12	14					
2811	Asta	2347	2349	12	14					
2812	Asta	216	2347	12	14					
2813	Asta	2616	2615	12	14					
2814	Asta	2617	2616	12	14					
2815	Asta	2618	2617	12	14					
2816	Asta	2619	2618	12	14					
2817	Asta	2620	2619	12	14					
2818	Asta	3266	2620	12	14					
2819	Asta	2621	3266	12	14					
2820	Asta	229	2621	12	14					
2821	Asta	1017	2390	12	24					
2822	Asta	2390	1016	12	24					
2823	Asta	1016	1015	12	24					
2824	Asta	2615	1015	12	24					
2825	Asta	2390	2615	12	24					
2826	Asta	2616	2390	12	24					
2827	Asta	2383	1017	12	22					
2828	Asta	1018	2383	12	22					
2829	Asta	2378	1018	12	22					
2830	Asta	1023	2378	12	22					
2831	Asta	2371	1023	12	22					
2832	Asta	2305	2371	12	22					
2833	Asta	2370	2305	12	22					
2834	Asta	2307	2370	12	22					
2835	Asta	2349	2369	12	22					
2836	Asta	2393	2349	12	22					
2837	Asta	2347	2393	12	22					
2838	Asta	2391	2347	12	22					
2839	Asta	216	2391	12	22					
2840	Asta	2614	216	12	22					
2841	Asta	2383	2616	12	22					
2842	Asta	2617	2383	12	22					
2843	Asta	2378	2617	12	22					
2844	Asta	2618	2378	12	22					

Raggruppamento Temporaneo di Professionisti

DP INGEGNERIA S.R.L.

Arch. Sergio MARTINELLI

P.I. Gabriele BONOFILIO

Ing. Alessandro DEL TOZZOTTO

Ing. Francesco BARTOLI

Ing. Giacomo LENCIONI



INTERVENTO DI MANUTENZIONE STRAORDINARIA PER LA MESSA IN SICUREZZA
DELL'IMMOBILE DENOMINATO "MERCATO DEI FIORI" CIG 7341012ABC.

Elem.	Note	Nodo I	Nodo J	Mat.	Sez.	Rotaz.	Svincolo I	Svincolo J	Wink V	Wink O
2845	Asta	2371	2618	12	22					
2846	Asta	2619	2371	12	22					
2847	Asta	2370	2619	12	22					
2848	Asta	2620	2370	12	22					
2849	Asta	2369	2620	12	22					
2850	Asta	3266	2369	12	22					
2851	Asta	2393	3266	12	22					
2852	Asta	2621	2393	12	22					
2853	Asta	2391	2621	12	22					
2854	Asta	229	2391	12	22					
2855	Asta	2614	229	12	22					
2856	Asta	2371	3268	12	19					
2857	Asta	1023	3268	12	23					
2858	Asta	2618	3268	12	23					
2859	Asta	2618	1023	12	23					
2860	Asta	2617	1018	12	23					
2861	Asta	2619	2305	12	23					
2862	Asta	2621	2347	12	23					
2863	Asta	229	216	12	24					
2864	Asta	2615	1016	12	24					
2865	Asta	2616	1017	12	24					
2866	Asta	2620	2307	12	24					
2867	Asta	3271	92	12	14					
2868	Asta	2615	56	12	14					
2869	Asta	1016	241	12	14					
2870	Asta	1015	56	12	49					
2871	Asta	3680	3270	12	19					
2872	Asta	3317	3680	12	19					
2873	Asta	3312	3317	12	19					
2874	Asta	3310	3311	12	19					
2875	Asta	3309	3310	12	19					
2876	Asta	3681	3683	12	19					
2877	Asta	3685	3681	12	19					
2878	Asta	3272	3271	12	14					
2879	Asta	3273	3272	12	14					
2880	Asta	3288	3273	12	14					
2881	Asta	3289	3288	12	14					
2882	Asta	3290	3289	12	14					
2883	Asta	3302	3290	12	14					
2884	Asta	3297	3302	12	14					
2885	Asta	259	3297	12	14					
2886	Asta	3687	3686	12	14					
2887	Asta	3722	3687	12	14					
2888	Asta	3724	3722	12	14					
2889	Asta	3744	3724	12	14					
2890	Asta	3745	3744	12	14					
2891	Asta	3753	3745	12	14					
2892	Asta	3746	3753	12	14					
2893	Asta	271	3746	12	14					
2894	Asta	3272	3680	12	24					
2895	Asta	3680	3271	12	24					
2896	Asta	3271	3270	12	24					
2897	Asta	3686	3270	12	24					
2898	Asta	3680	3686	12	24					
2899	Asta	3687	3680	12	24					
2900	Asta	3317	3272	12	22					
2901	Asta	3273	3317	12	22					
2902	Asta	3312	3273	12	22					
2903	Asta	3288	3312	12	22					
2904	Asta	3311	3288	12	22					
2905	Asta	3289	3311	12	22					
2906	Asta	3310	3289	12	22					
2907	Asta	3290	3310	12	22					

Raggruppamento Temporaneo di Professionisti

DP INGEGNERIA S.R.L.

Arch. Sergio MARTINELLI

P.I. Gabriele BONOFILIO

Ing. Alessandro DEL TOZZOTTO

Ing. Francesco BARTOLI

Ing. Giacomo LENCIONI



INTERVENTO DI MANUTENZIONE STRAORDINARIA PER LA MESSA IN SICUREZZA
DELL'IMMOBILE DENOMINATO "MERCATO DEI FIORI" CIG 7341012ABC.

Elem.	Note	Nodo I	Nodo J	Mat.	Sez.	Rotaz.	Svincolo I	Svincolo J	Wink V	Wink O
2908	Asta	3309	3290	12	22					
2909	Asta	3302	3309	12	22					
2910	Asta	3683	3302	12	22					
2911	Asta	3297	3683	12	22					
2912	Asta	3681	3297	12	22					
2913	Asta	259	3681	12	22					
2914	Asta	3685	259	12	22					
2915	Asta	3317	3687	12	22					
2916	Asta	3722	3317	12	22					
2917	Asta	3312	3722	12	22					
2918	Asta	3724	3312	12	22					
2919	Asta	3311	3724	12	22					
2920	Asta	3744	3311	12	22					
2921	Asta	3310	3744	12	22					
2922	Asta	3745	3310	12	22					
2923	Asta	3309	3745	12	22					
2924	Asta	3753	3309	12	22					
2925	Asta	3683	3753	12	22					
2926	Asta	3746	3683	12	22					
2927	Asta	3681	3746	12	22					
2928	Asta	271	3681	12	22					
2929	Asta	3685	271	12	22					
2930	Asta	3311	3765	12	19					
2931	Asta	3288	3765	12	23					
2932	Asta	3724	3765	12	23					
2933	Asta	3724	3288	12	23					
2934	Asta	3722	3273	12	23					
2935	Asta	3744	3289	12	23					
2936	Asta	3746	3297	12	23					
2937	Asta	271	259	12	24					
2938	Asta	3686	3271	12	24					
2939	Asta	3687	3272	12	24					
2940	Asta	3745	3290	12	24					
2941	Asta	229	2347	12	22					
2942	Asta	216	2621	12	22					
2943	Asta	1017	2615	12	24					
2944	Asta	2616	1016	12	24					
2945	Asta	3687	5101	12	24					
2946	Asta	5102	3686	12	24					
2947	Asta	1017	5119	12	24					
2948	Asta	5120	1016	12	24					
2949	Asta	2621	2349	12	22					
2950	Asta	2347	3266	12	22					
2951	Asta	3270	93	12	49					
2952	Asta	3686	93	12	14					
2953	Asta	1015	241	12	49					
2954	Asta	3270	92	12	49					
2955	Asta	3272	3767	12	24					
2956	Asta	3767	5056	12	24					
2957	Asta	5056	2616	12	24					
2958	Asta	3271	3766	12	24					
2959	Asta	3766	5055	12	24					
2960	Asta	5055	2615	12	24					
2961	Asta	2349	2620	12	24					
2962	Asta	3266	2307	12	24					
2963	Asta	3266	5057	12	24					
2964	Asta	5058	2620	12	24					
2965	Asta	5058	3768	12	24					
2966	Asta	3773	5057	12	24					
2967	Asta	3773	3290	12	24					
2968	Asta	3302	3768	12	24					
2969	Asta	3302	3745	12	24					
2970	Asta	3753	3290	12	24					

Raggruppamento Temporaneo di Professionisti

DP INGEGNERIA S.R.L.

Arch. Sergio MARTINELLI

P.I. Gabriele BONOFILIO

Ing. Alessandro DEL TOZZOTTO

Ing. Francesco BARTOLI

Ing. Giacomo LENCIONI



INTERVENTO DI MANUTENZIONE STRAORDINARIA PER LA MESSA IN SICUREZZA
DELL'IMMOBILE DENOMINATO "MERCATO DEI FIORI" CIG 7341012ABC.

Elem.	Note	Nodo I	Nodo J	Mat.	Sez.	Rotaz.	Svincolo I	Svincolo J	Wink V	Wink O
2971	Asta	2616	5060	12	25					
2972	Asta	5056	5060	12	25					
2973	Asta	5056	5059	12	25					
2974	Asta	3767	5059	12	25					
2975	Asta	3767	5097	12	25					
2976	Asta	3272	5097	12	25					
2977	Asta	5060	2615	12	25					
2978	Asta	5060	5055	12	25					
2979	Asta	5059	5055	12	25					
2980	Asta	5059	3766	12	25					
2981	Asta	5097	3766	12	25					
2982	Asta	5097	3271	12	25					
2983	Asta	5056	5055	12	23					
2984	Asta	3767	3766	12	23					
2985	Asta	5056	5099	12	25					
2986	Asta	5099	5055	12	25					
2987	Asta	3767	5100	12	25					
2988	Asta	5100	3766	12	25					
2989	Asta	5060	2390	12	24					
2990	Asta	5099	5060	12	24					
2991	Asta	5059	5099	12	24					
2992	Asta	5100	5059	12	24					
2993	Asta	5097	5100	12	24					
2994	Asta	3680	5097	12	24					
2995	Asta	5102	3687	12	24					
2996	Asta	5101	3686	12	24					
2997	Asta	2616	5055	12	24					
2998	Asta	5056	2615	12	24					
2999	Asta	5056	3766	12	24					
3000	Asta	3767	5055	12	24					
3001	Asta	5104	5103	12	24					
3002	Asta	5103	3680	12	24					
3003	Asta	5102	5104	12	25					
3004	Asta	5102	5103	12	25					
3005	Asta	3687	5103	12	25					
3006	Asta	5104	5101	12	25					
3007	Asta	5103	5101	12	25					
3008	Asta	5103	3686	12	25					
3009	Asta	1017	5120	12	24					
3010	Asta	1016	5119	12	24					
3011	Asta	3767	3271	12	24					
3012	Asta	3272	3766	12	24					
3013	Asta	3272	3686	12	24					
3014	Asta	3687	3271	12	24					
3015	Asta	5121	5128	12	24					
3016	Asta	2390	5121	12	24					
3017	Asta	5120	5128	12	25					
3018	Asta	5120	5121	12	25					
3019	Asta	1017	5121	12	25					
3020	Asta	5128	5119	12	25					
3021	Asta	5121	5119	12	25					
3022	Asta	5121	1016	12	25					
3023	Asta	5120	5119	12	23					
3024	Asta	5102	5101	12	23					
3025	Asta	5057	2620	12	24					
3026	Asta	3768	5057	12	24					
3027	Asta	3290	3768	12	24					
3028	Asta	5062	2369	12	24					
3029	Asta	5061	5143	12	24					
3030	Asta	5098	5148	12	24					
3031	Asta	3309	5098	12	24					
3032	Asta	5141	3309	12	24					
3033	Asta	5058	5057	12	23					

Raggruppamento Temporaneo di Professionisti

DP INGEGNERIA S.R.L.

Arch. Sergio MARTINELLI

P.I. Gabriele BONOFILIO

Ing. Alessandro DEL TOZZOTTO

Ing. Francesco BARTOLI

Ing. Giacomo LENCIONI



Comune di Pescia

Servizio 3 – Gestione del Territorio

A.O. OPERE PUBBLICHE E PROTEZIONE CIVILE

INTERVENTO DI MANUTENZIONE STRAORDINARIA PER LA MESSA IN SICUREZZA DELL'IMMOBILE DENOMINATO MERCATO DEI FIORI" CIG 7341012ABC.

Elem.	Note	Nodo I	Nodo J	Mat.	Sez.	Rotaz.	Svincolo I	Svincolo J	Wink V	Wink O
3034	Asta	3773	3768	12	23					
3035	Asta	5143	5062	12	24					
3036	Asta	5148	5061	12	24					
3037	Asta	5058	5143	12	25					
3038	Asta	5143	5057	12	25					
3039	Asta	3773	5148	12	25					
3040	Asta	5148	3768	12	25					
3041	Asta	3266	5062	12	25					
3042	Asta	5058	5062	12	25					
3043	Asta	5058	5061	12	25					
3044	Asta	3773	5061	12	25					
3045	Asta	3773	5098	12	25					
3046	Asta	3302	5098	12	25					
3047	Asta	5098	3290	12	25					
3048	Asta	5098	3768	12	25					
3049	Asta	5061	3768	12	25					
3050	Asta	5061	5057	12	25					
3051	Asta	5062	5057	12	25					
3052	Asta	5062	2620	12	25					
3053	Asta	2349	3728	12	23					
3054	Asta	3729	2307	12	23					
3055	Asta	5140	3745	12	23					
3056	Asta	3753	5133	12	23					
3057	Asta	5133	3745	12	24					
3058	Asta	3753	5141	12	25					
3059	Asta	5140	5141	12	25					
3060	Asta	5140	5142	12	25					
3061	Asta	5142	5133	12	25					
3062	Asta	5141	5133	12	25					
3063	Asta	5141	3745	12	25					
3064	Asta	5140	5133	12	23					
3065	Asta	2369	3723	12	24					
3066	Asta	2307	3728	12	24					
3067	Asta	2349	3723	12	25					
3068	Asta	3729	3723	12	25					
3069	Asta	3729	3725	12	25					
3070	Asta	3725	3728	12	25					
3071	Asta	3723	3728	12	25					
3072	Asta	3723	2307	12	25					
3073	Asta	3729	3728	12	23					
3074	Asta	5142	5141	12	24					
3075	Asta	3723	3725	12	24					
3076	Asta tesa	2620	3272	12	45					
3077	Asta	3268	2378	12	19					
3078	Asta	3765	3312	12	19					
3079	Asta tesa	3290	2616	12	45					
3080	Asta	2307	2619	12	22					
3081	Asta	2620	2305	12	22					
3082	Asta	2619	1023	12	22					
3083	Asta	2305	2618	12	22					
3084	Asta	2618	1018	12	22					
3085	Asta	1023	2617	12	22					
3086	Asta	2617	1017	12	22					
3087	Asta	1018	2616	12	22					
3088	Asta	3290	3744	12	22					
3089	Asta	3745	3289	12	22					
3090	Asta	3744	3288	12	22					
3091	Asta	3289	3724	12	22					
3092	Asta	3724	3273	12	22					
3093	Asta	3288	3722	12	22					
3094	Asta	3722	3272	12	22					
3095	Asta	3273	3687	12	22					
3096	Asta	2369	2307	12	22					

Raggruppamento Temporaneo di Professionisti

DP INGEGNERIA S.R.L.

Arch. Sergio MARTINELLI

P.I. Gabriele BONOFILIO

Ing. Alessandro DEL TOZZOTTO

Ing. Francesco BARTOLI

Ing. Giacomo LENCIONI



Comune di Pescia

Servizio 3 – Gestione del Territorio

A.O. OPERE PUBBLICHE E PROTEZIONE CIVILE

INTERVENTO DI MANUTENZIONE STRAORDINARIA PER LA MESSA IN SICUREZZA DELL'IMMOBILE DENOMINATO MERCATO DEI FIORI" CIG 7341012ABC.

Elem.	Note	Nodo I	Nodo J	Mat.	Sez.	Rotaz.	Svincolo I	Svincolo J	Wink V	Wink O
3097	Asta	259	3746	12	22					
3098	Asta	271	3297	12	22					
3099	Asta	3746	3302	12	22					
3100	Asta	3297	3753	12	22					
3101	Asta tesa	1605	3387	12	26					
3102	Asta tesa	1635	2741	12	26					
3103	Asta	2669	1671	12	19					
3104	Asta	2348	2669	12	19					
3105	Asta	2043	2348	12	19					
3106	Asta	2026	2040	12	19					
3107	Asta	2002	2026	12	19					
3108	Asta	2670	2675	12	19					
3109	Asta	2700	2670	12	19					
3110	Asta	1966	1964	12	14					
3111	Asta	1968	1966	12	14					
3112	Asta	1970	1968	12	14					
3113	Asta	1972	1970	12	14					
3114	Asta	1976	1972	12	14					
3115	Asta	2001	1976	12	14					
3116	Asta	1977	2001	12	14					
3117	Asta	1592	1977	12	14					
3118	Asta	2705	2704	12	14					
3119	Asta	2709	2705	12	14					
3120	Asta	2710	2709	12	14					
3121	Asta	2715	2710	12	14					
3122	Asta	2716	2715	12	14					
3123	Asta	2741	2716	12	14					
3124	Asta	2738	2741	12	14					
3125	Asta	1605	2738	12	14					
3126	Asta	1966	2669	12	24					
3127	Asta	2669	1964	12	24					
3128	Asta	1964	1671	12	24					
3129	Asta	2704	1671	12	24					
3130	Asta	2669	2704	12	24					
3131	Asta	2705	2669	12	24					
3132	Asta	2348	1966	12	22					
3133	Asta	1968	2348	12	22					
3134	Asta	2043	1968	12	22					
3135	Asta	1970	2043	12	22					
3136	Asta	2040	1970	12	22					
3137	Asta	1972	2040	12	22					
3138	Asta	2026	1972	12	22					
3139	Asta	1976	2026	12	22					
3140	Asta	2001	2002	12	22					
3141	Asta	2675	2001	12	22					
3142	Asta	1977	2675	12	22					
3143	Asta	2670	1977	12	22					
3144	Asta	1592	2670	12	22					
3145	Asta	2700	1592	12	22					
3146	Asta	2348	2705	12	22					
3147	Asta	2709	2348	12	22					
3148	Asta	2043	2709	12	22					
3149	Asta	2710	2043	12	22					
3150	Asta	2040	2710	12	22					
3151	Asta	2715	2040	12	22					
3152	Asta	2026	2715	12	22					
3153	Asta	2716	2026	12	22					
3154	Asta	2002	2716	12	22					
3155	Asta	2741	2002	12	22					
3156	Asta	2675	2741	12	22					
3157	Asta	2738	2675	12	22					
3158	Asta	2670	2738	12	22					
3159	Asta	1605	2670	12	22					

Raggruppamento Temporaneo di Professionisti

DP INGEGNERIA S.R.L.

Arch. Sergio MARTINELLI

P.I. Gabriele BONOFILIO

Ing. Alessandro DEL TOZZOTTO

Ing. Francesco BARTOLI

Ing. Giacomo LENCIONI



INTERVENTO DI MANUTENZIONE STRAORDINARIA PER LA MESSA IN SICUREZZA
DELL'IMMOBILE DENOMINATO MERCATO DEI FIORI” CIG 7341012ABC.

Elem.	Note	Nodo I	Nodo J	Mat.	Sez.	Rotaz.	Svincolo I	Svincolo J	Wink V	Wink O
3160	Asta	2700	1605	12	22					
3161	Asta	2040	2826	12	19					
3162	Asta	1970	2826	12	23					
3163	Asta	2710	2826	12	23					
3164	Asta	2710	1970	12	23					
3165	Asta	2709	1968	12	23					
3166	Asta	2715	1972	12	23					
3167	Asta	2738	1977	12	23					
3168	Asta	1605	1592	12	24					
3169	Asta	2704	1964	12	24					
3170	Asta	2705	1966	12	24					
3171	Asta	2716	1976	12	24					
3172	Asta	3351	1468	12	14					
3173	Asta	2704	1432	12	14					
3174	Asta	1964	1617	12	14					
3175	Asta	1671	1432	12	49					
3176	Asta	3402	3347	12	19					
3177	Asta	3401	3402	12	19					
3178	Asta	3400	3401	12	19					
3179	Asta	3393	3399	12	19					
3180	Asta	3392	3393	12	19					
3181	Asta	3415	4044	12	19					
3182	Asta	4049	3415	12	19					
3183	Asta	3352	3351	12	14					
3184	Asta	3376	3352	12	14					
3185	Asta	3377	3376	12	14					
3186	Asta	3381	3377	12	14					
3187	Asta	3382	3381	12	14					
3188	Asta	3387	3382	12	14					
3189	Asta	3386	3387	12	14					
3190	Asta	1635	3386	12	14					
3191	Asta	4074	4050	12	14					
3192	Asta	4075	4074	12	14					
3193	Asta	4079	4075	12	14					
3194	Asta	4080	4079	12	14					
3195	Asta	4084	4080	12	14					
3196	Asta	4090	4084	12	14					
3197	Asta	4085	4090	12	14					
3198	Asta	1647	4085	12	14					
3199	Asta	3352	3402	12	24					
3200	Asta	3402	3351	12	24					
3201	Asta	3351	3347	12	24					
3202	Asta	4050	3347	12	24					
3203	Asta	3402	4050	12	24					
3204	Asta	4074	3402	12	24					
3205	Asta	3401	3352	12	22					
3206	Asta	3376	3401	12	22					
3207	Asta	3400	3376	12	22					
3208	Asta	3377	3400	12	22					
3209	Asta	3399	3377	12	22					
3210	Asta	3381	3399	12	22					
3211	Asta	3393	3381	12	22					
3212	Asta	3382	3393	12	22					
3213	Asta	3392	3382	12	22					
3214	Asta	3387	3392	12	22					
3215	Asta	4044	3387	12	22					
3216	Asta	3386	4044	12	22					
3217	Asta	3415	3386	12	22					
3218	Asta	1635	3415	12	22					
3219	Asta	4049	1635	12	22					
3220	Asta	3401	4074	12	22					
3221	Asta	4075	3401	12	22					
3222	Asta	3400	4075	12	22					

Raggruppamento Temporaneo di Professionisti

DP INGEGNERIA S.R.L.

Arch. Sergio MARTINELLI

P.I. Gabriele BONOFILIO

Ing. Alessandro DEL TOZZOTTO

Ing. Francesco BARTOLI

Ing. Giacomo LENCIONI



INTERVENTO DI MANUTENZIONE STRAORDINARIA PER LA MESSA IN SICUREZZA
DELL'IMMOBILE DENOMINATO "MERCATO DEI FIORI" CIG 7341012ABC.

Elem.	Note	Nodo I	Nodo J	Mat.	Sez.	Rotaz.	Svincolo I	Svincolo J	Wink V	Wink O
3223	Asta	4079	3400	12	22					
3224	Asta	3399	4079	12	22					
3225	Asta	4080	3399	12	22					
3226	Asta	3393	4080	12	22					
3227	Asta	4084	3393	12	22					
3228	Asta	3392	4084	12	22					
3229	Asta	4090	3392	12	22					
3230	Asta	4044	4090	12	22					
3231	Asta	4085	4044	12	22					
3232	Asta	3415	4085	12	22					
3233	Asta	1647	3415	12	22					
3234	Asta	4049	1647	12	22					
3235	Asta	3399	4113	12	19					
3236	Asta	3377	4113	12	23					
3237	Asta	4079	4113	12	23					
3238	Asta	4079	3377	12	23					
3239	Asta	4075	3376	12	23					
3240	Asta	4080	3381	12	23					
3241	Asta	4085	3386	12	23					
3242	Asta	1647	1635	12	24					
3243	Asta	4050	3351	12	24					
3244	Asta	4074	3352	12	24					
3245	Asta	4084	3382	12	24					
3246	Asta	1605	1977	12	22					
3247	Asta	1592	2738	12	22					
3248	Asta	1966	2704	12	24					
3249	Asta	2705	1964	12	24					
3250	Asta	4074	4776	12	24					
3251	Asta	4777	4050	12	24					
3252	Asta	1966	5392	12	24					
3253	Asta	5393	1964	12	24					
3254	Asta	2738	2001	12	22					
3255	Asta	1977	2741	12	22					
3256	Asta	3347	1469	12	49					
3257	Asta	4050	1469	12	14					
3258	Asta	1671	1617	12	49					
3259	Asta	3347	1468	12	49					
3260	Asta	3352	4373	12	24					
3261	Asta	4373	4636	12	24					
3262	Asta	4636	2705	12	24					
3263	Asta	3351	4116	12	24					
3264	Asta	4116	4419	12	24					
3265	Asta	4419	2704	12	24					
3266	Asta	2001	2716	12	24					
3267	Asta	2741	1976	12	24					
3268	Asta	2741	4714	12	24					
3269	Asta	4716	2716	12	24					
3270	Asta	4716	4386	12	24					
3271	Asta	4407	4714	12	24					
3272	Asta	4407	3382	12	24					
3273	Asta	3387	4386	12	24					
3274	Asta	3387	4084	12	24					
3275	Asta	4090	3382	12	24					
3276	Asta	2705	4720	12	25					
3277	Asta	4636	4720	12	25					
3278	Asta	4636	4718	12	25					
3279	Asta	4373	4718	12	25					
3280	Asta	4373	4726	12	25					
3281	Asta	3352	4726	12	25					
3282	Asta	4720	2704	12	25					
3283	Asta	4720	4419	12	25					
3284	Asta	4718	4419	12	25					
3285	Asta	4718	4116	12	25					

Raggruppamento Temporaneo di Professionisti

DP INGEGNERIA S.R.L.

Arch. Sergio MARTINELLI

P.I. Gabriele BONOFILIO

Ing. Alessandro DEL TOZZOTTO

Ing. Francesco BARTOLI

Ing. Giacomo LENCIONI



INTERVENTO DI MANUTENZIONE STRAORDINARIA PER LA MESSA IN SICUREZZA
DELL'IMMOBILE DENOMINATO "MERCATO DEI FIORI" CIG 7341012ABC.

Elem.	Note	Nodo I	Nodo J	Mat.	Sez.	Rotaz.	Svincolo I	Svincolo J	Wink V	Wink O
3286	Asta	4726	4116	12	25					
3287	Asta	4726	3351	12	25					
3288	Asta	4636	4419	12	23					
3289	Asta	4373	4116	12	23					
3290	Asta	4636	4774	12	25					
3291	Asta	4774	4419	12	25					
3292	Asta	4373	4775	12	25					
3293	Asta	4775	4116	12	25					
3294	Asta	4720	2669	12	24					
3295	Asta	4774	4720	12	24					
3296	Asta	4718	4774	12	24					
3297	Asta	4775	4718	12	24					
3298	Asta	4726	4775	12	24					
3299	Asta	3402	4726	12	24					
3300	Asta	4777	4074	12	24					
3301	Asta	4776	4050	12	24					
3302	Asta	2705	4419	12	24					
3303	Asta	4636	2704	12	24					
3304	Asta	4636	4116	12	24					
3305	Asta	4373	4419	12	24					
3306	Asta	4793	4790	12	24					
3307	Asta	4790	3402	12	24					
3308	Asta	4777	4793	12	25					
3309	Asta	4777	4790	12	25					
3310	Asta	4074	4790	12	25					
3311	Asta	4793	4776	12	25					
3312	Asta	4790	4776	12	25					
3313	Asta	4790	4050	12	25					
3314	Asta	1966	5393	12	24					
3315	Asta	1964	5392	12	24					
3316	Asta	4373	3351	12	24					
3317	Asta	3352	4116	12	24					
3318	Asta	3352	4050	12	24					
3319	Asta	4074	3351	12	24					
3320	Asta	5397	5398	12	24					
3321	Asta	2669	5397	12	24					
3322	Asta	5393	5398	12	25					
3323	Asta	5393	5397	12	25					
3324	Asta	1966	5397	12	25					
3325	Asta	5398	5392	12	25					
3326	Asta	5397	5392	12	25					
3327	Asta	5397	1964	12	25					
3328	Asta	5393	5392	12	23					
3329	Asta	4777	4776	12	23					
3330	Asta	4714	2716	12	24					
3331	Asta	4386	4714	12	24					
3332	Asta	3382	4386	12	24					
3333	Asta	4722	2002	12	24					
3334	Asta	4721	5424	12	24					
3335	Asta	4727	5425	12	24					
3336	Asta	3392	4727	12	24					
3337	Asta	5419	3392	12	24					
3338	Asta	4716	4714	12	23					
3339	Asta	4407	4386	12	23					
3340	Asta	5424	4722	12	24					
3341	Asta	5425	4721	12	24					
3342	Asta	4716	5424	12	25					
3343	Asta	5424	4714	12	25					
3344	Asta	4407	5425	12	25					
3345	Asta	5425	4386	12	25					
3346	Asta	2741	4722	12	25					
3347	Asta	4716	4722	12	25					
3348	Asta	4716	4721	12	25					

Raggruppamento Temporaneo di Professionisti

DP INGEGNERIA S.R.L.

Arch. Sergio MARTINELLI

P.I. Gabriele BONOFILIO

Ing. Alessandro DEL TOZZOTTO

Ing. Francesco BARTOLI

Ing. Giacomo LENCIONI



INTERVENTO DI MANUTENZIONE STRAORDINARIA PER LA MESSA IN SICUREZZA
DELL'IMMOBILE DENOMINATO MERCATO DEI FIORI” CIG 7341012ABC.

Elem.	Note	Nodo I	Nodo J	Mat.	Sez.	Rotaz.	Svincolo I	Svincolo J	Wink V	Wink O
3349	Asta	4407	4721	12	25					
3350	Asta	4407	4727	12	25					
3351	Asta	3387	4727	12	25					
3352	Asta	4727	3382	12	25					
3353	Asta	4727	4386	12	25					
3354	Asta	4721	4386	12	25					
3355	Asta	4721	4714	12	25					
3356	Asta	4722	4714	12	25					
3357	Asta	4722	2716	12	25					
3358	Asta	2001	5449	12	23					
3359	Asta	5450	1976	12	23					
3360	Asta	5403	4084	12	23					
3361	Asta	4090	5402	12	23					
3362	Asta	5402	4084	12	24					
3363	Asta	4090	5419	12	25					
3364	Asta	5403	5419	12	25					
3365	Asta	5403	5420	12	25					
3366	Asta	5420	5402	12	25					
3367	Asta	5419	5402	12	25					
3368	Asta	5419	4084	12	25					
3369	Asta	5403	5402	12	23					
3370	Asta	2002	1294	12	24					
3371	Asta	1976	5449	12	24					
3372	Asta	2001	1294	12	25					
3373	Asta	5450	1294	12	25					
3374	Asta	5450	1295	12	25					
3375	Asta	1295	5449	12	25					
3376	Asta	1294	5449	12	25					
3377	Asta	1294	1976	12	25					
3378	Asta	5450	5449	12	23					
3379	Asta	5420	5419	12	24					
3380	Asta	1294	1295	12	24					
3381	Asta tesa	2716	3352	12	45					
3382	Asta	2826	2043	12	19					
3383	Asta	4113	3400	12	19					
3384	Asta tesa	3382	2705	12	45					
3385	Asta	1976	2715	12	22					
3386	Asta	2716	1972	12	22					
3387	Asta	2715	1970	12	22					
3388	Asta	1972	2710	12	22					
3389	Asta	2710	1968	12	22					
3390	Asta	1970	2709	12	22					
3391	Asta	2709	1966	12	22					
3392	Asta	1968	2705	12	22					
3393	Asta	3382	4080	12	22					
3394	Asta	4084	3381	12	22					
3395	Asta	4080	3377	12	22					
3396	Asta	3381	4079	12	22					
3397	Asta	4079	3376	12	22					
3398	Asta	3377	4075	12	22					
3399	Asta	4075	3352	12	22					
3400	Asta	3376	4074	12	22					
3401	Asta	2002	1976	12	22					
3402	Asta	1635	4085	12	22					
3403	Asta	1647	3386	12	22					
3404	Asta	4085	3387	12	22					
3405	Asta	3386	4090	12	22					
3406	Asta tesa	3699	3677	12	26					
3407	Asta tesa	3676	3707	12	26					
3408	Asta	3505	3662	12	19					
3409	Asta	3662	3661	12	19					
3410	Asta	3661	3660	12	19					
3411	Asta	3659	3658	12	19					

Raggruppamento Temporaneo di Professionisti

DP INGEGNERIA S.R.L.

Arch. Sergio MARTINELLI

P.I. Gabriele BONOFILIO

Ing. Alessandro DEL TOZZOTTO

Ing. Francesco BARTOLI

Ing. Giacomo LENCIONI



Comune di Pescia

Servizio 3 – Gestione del Territorio
A.O. OPERE PUBBLICHE E PROTEZIONE CIVILE

INTERVENTO DI MANUTENZIONE STRAORDINARIA PER LA MESSA IN SICUREZZA DELL'IMMOBILE DENOMINATO MERCATO DEI FIORI" CIG 7341012ABC.

Elem.	Note	Nodo I	Nodo J	Mat.	Sez.	Rotaz.	Svincolo I	Svincolo J	Wink V	Wink O
3412	Asta	3658	3657	12	19					
3413	Asta	3665	3663	12	19					
3414	Asta	3663	3668	12	19					
3415	Asta	3649	3650	12	14					
3416	Asta	3650	3651	12	14					
3417	Asta	3651	3652	12	14					
3418	Asta	3652	3653	12	14					
3419	Asta	3653	3654	12	14					
3420	Asta	3654	3656	12	14					
3421	Asta	3656	3655	12	14					
3422	Asta	3655	3664	12	14					
3423	Asta	3669	3670	12	14					
3424	Asta	3670	3671	12	14					
3425	Asta	3671	3672	12	14					
3426	Asta	3672	3673	12	14					
3427	Asta	3673	3674	12	14					
3428	Asta	3674	3676	12	14					
3429	Asta	3676	3675	12	14					
3430	Asta	3675	3677	12	14					
3431	Asta	3662	3650	12	24					
3432	Asta	3649	3662	12	24					
3433	Asta	3505	3649	12	24					
3434	Asta	3505	3669	12	24					
3435	Asta	3669	3662	12	24					
3436	Asta	3662	3670	12	24					
3437	Asta	3650	3661	12	22					
3438	Asta	3661	3651	12	22					
3439	Asta	3651	3660	12	22					
3440	Asta	3660	3652	12	22					
3441	Asta	3652	3659	12	22					
3442	Asta	3659	3653	12	22					
3443	Asta	3653	3658	12	22					
3444	Asta	3658	3654	12	22					
3445	Asta	3657	3656	12	22					
3446	Asta	3656	3665	12	22					
3447	Asta	3665	3655	12	22					
3448	Asta	3655	3663	12	22					
3449	Asta	3663	3664	12	22					
3450	Asta	3664	3668	12	22					
3451	Asta	3670	3661	12	22					
3452	Asta	3661	3671	12	22					
3453	Asta	3671	3660	12	22					
3454	Asta	3660	3672	12	22					
3455	Asta	3672	3659	12	22					
3456	Asta	3659	3673	12	22					
3457	Asta	3673	3658	12	22					
3458	Asta	3658	3674	12	22					
3459	Asta	3674	3657	12	22					
3460	Asta	3657	3676	12	22					
3461	Asta	3676	3665	12	22					
3462	Asta	3665	3675	12	22					
3463	Asta	3675	3663	12	22					
3464	Asta	3663	3677	12	22					
3465	Asta	3677	3668	12	22					
3466	Asta	3678	3659	12	19					
3467	Asta	3678	3652	12	23					
3468	Asta	3678	3672	12	23					
3469	Asta	3672	3652	12	23					
3470	Asta	3671	3651	12	23					
3471	Asta	3673	3653	12	23					
3472	Asta	3675	3655	12	23					
3473	Asta	3677	3664	12	24					
3474	Asta	3669	3649	12	24					

Raggruppamento Temporaneo di Professionisti

DP INGEGNERIA S.R.L.

Arch. Sergio MARTINELLI

P.I. Gabriele BONOFILIO

Ing. Alessandro DEL TOZZOTTO

Ing. Francesco BARTOLI

Ing. Giacomo LENCIONI



Comune di Pescia

Servizio 3 – Gestione del Territorio

A.O. OPERE PUBBLICHE E PROTEZIONE CIVILE

INTERVENTO DI MANUTENZIONE STRAORDINARIA PER LA MESSA IN SICUREZZA DELL'IMMOBILE DENOMINATO MERCATO DEI FIORI” CIG 7341012ABC.

Elem.	Note	Nodo I	Nodo J	Mat.	Sez.	Rotaz.	Svincolo I	Svincolo J	Wink V	Wink O
3475	Asta	3670	3650	12	24					
3476	Asta	3674	3654	12	24					
3477	Asta	3540	3692	12	14					
3478	Asta	3504	3669	12	14					
3479	Asta	3689	3649	12	14					
3480	Asta	3504	3505	12	49					
3481	Asta	3691	3705	12	19					
3482	Asta	3705	3704	12	19					
3483	Asta	3704	3703	12	19					
3484	Asta	3702	3701	12	19					
3485	Asta	3701	3700	12	19					
3486	Asta	3708	3706	12	19					
3487	Asta	3706	3710	12	19					
3488	Asta	3692	3693	12	14					
3489	Asta	3693	3694	12	14					
3490	Asta	3694	3695	12	14					
3491	Asta	3695	3696	12	14					
3492	Asta	3696	3697	12	14					
3493	Asta	3697	3699	12	14					
3494	Asta	3699	3698	12	14					
3495	Asta	3698	3707	12	14					
3496	Asta	3711	3712	12	14					
3497	Asta	3712	3713	12	14					
3498	Asta	3713	3714	12	14					
3499	Asta	3714	3715	12	14					
3500	Asta	3715	3716	12	14					
3501	Asta	3716	3718	12	14					
3502	Asta	3718	3717	12	14					
3503	Asta	3717	3719	12	14					
3504	Asta	3705	3693	12	24					
3505	Asta	3692	3705	12	24					
3506	Asta	3691	3692	12	24					
3507	Asta	3691	3711	12	24					
3508	Asta	3711	3705	12	24					
3509	Asta	3705	3712	12	24					
3510	Asta	3693	3704	12	22					
3511	Asta	3704	3694	12	22					
3512	Asta	3694	3703	12	22					
3513	Asta	3703	3695	12	22					
3514	Asta	3695	3702	12	22					
3515	Asta	3702	3696	12	22					
3516	Asta	3696	3701	12	22					
3517	Asta	3701	3697	12	22					
3518	Asta	3697	3700	12	22					
3519	Asta	3700	3699	12	22					
3520	Asta	3699	3708	12	22					
3521	Asta	3708	3698	12	22					
3522	Asta	3698	3706	12	22					
3523	Asta	3706	3707	12	22					
3524	Asta	3707	3710	12	22					
3525	Asta	3712	3704	12	22					
3526	Asta	3704	3713	12	22					
3527	Asta	3713	3703	12	22					
3528	Asta	3703	3714	12	22					
3529	Asta	3714	3702	12	22					
3530	Asta	3702	3715	12	22					
3531	Asta	3715	3701	12	22					
3532	Asta	3701	3716	12	22					
3533	Asta	3716	3700	12	22					
3534	Asta	3700	3718	12	22					
3535	Asta	3718	3708	12	22					
3536	Asta	3708	3717	12	22					
3537	Asta	3717	3706	12	22					

Raggruppamento Temporaneo di Professionisti

DP INGEGNERIA S.R.L.

Arch. Sergio MARTINELLI

P.I. Gabriele BONOFILIO

Ing. Alessandro DEL TOZZOTTO

Ing. Francesco BARTOLI

Ing. Giacomo LENCIONI



INTERVENTO DI MANUTENZIONE STRAORDINARIA PER LA MESSA IN SICUREZZA
DELL'IMMOBILE DENOMINATO "MERCATO DEI FIORI" CIG 7341012ABC.

Elem.	Note	Nodo I	Nodo J	Mat.	Sez.	Rotaz.	Svincolo I	Svincolo J	Wink V	Wink O
3538	Asta	3706	3719	12	22					
3539	Asta	3719	3710	12	22					
3540	Asta	3720	3702	12	19					
3541	Asta	3720	3695	12	23					
3542	Asta	3720	3714	12	23					
3543	Asta	3714	3695	12	23					
3544	Asta	3713	3694	12	23					
3545	Asta	3715	3696	12	23					
3546	Asta	3717	3698	12	23					
3547	Asta	3719	3707	12	24					
3548	Asta	3711	3692	12	24					
3549	Asta	3712	3693	12	24					
3550	Asta	3716	3697	12	24					
3551	Asta	3655	3677	12	22					
3552	Asta	3675	3664	12	22					
3553	Asta	3669	3650	12	24					
3554	Asta	3649	3670	12	24					
3555	Asta	3749	3712	12	24					
3556	Asta	3711	3750	12	24					
3557	Asta	3754	3650	12	24					
3558	Asta	3649	3755	12	24					
3559	Asta	3656	3675	12	22					
3560	Asta	3676	3655	12	22					
3561	Asta	3541	3691	12	49					
3562	Asta	3541	3711	12	14					
3563	Asta	3689	3505	12	49					
3564	Asta	3540	3691	12	49					
3565	Asta	3693	3731	12	24					
3566	Asta	3731	3735	12	24					
3567	Asta	3735	3670	12	24					
3568	Asta	3692	3730	12	24					
3569	Asta	3730	3734	12	24					
3570	Asta	3734	3669	12	24					
3571	Asta	3674	3656	12	24					
3572	Asta	3654	3676	12	24					
3573	Asta	3736	3676	12	24					
3574	Asta	3674	3737	12	24					
3575	Asta	3732	3737	12	24					
3576	Asta	3736	3733	12	24					
3577	Asta	3697	3733	12	24					
3578	Asta	3732	3699	12	24					
3579	Asta	3716	3699	12	24					
3580	Asta	3697	3718	12	24					
3581	Asta	3739	3670	12	25					
3582	Asta	3739	3735	12	25					
3583	Asta	3738	3735	12	25					
3584	Asta	3738	3731	12	25					
3585	Asta	3742	3731	12	25					
3586	Asta	3742	3693	12	25					
3587	Asta	3669	3739	12	25					
3588	Asta	3734	3739	12	25					
3589	Asta	3734	3738	12	25					
3590	Asta	3730	3738	12	25					
3591	Asta	3730	3742	12	25					
3592	Asta	3692	3742	12	25					
3593	Asta	3734	3735	12	23					
3594	Asta	3730	3731	12	23					
3595	Asta	3747	3735	12	25					
3596	Asta	3734	3747	12	25					
3597	Asta	3748	3731	12	25					
3598	Asta	3730	3748	12	25					
3599	Asta	3739	3662	12	24					
3600	Asta	3747	3739	12	24					

Raggruppamento Temporaneo di Professionisti

DP INGEGNERIA S.R.L.

Arch. Sergio MARTINELLI

P.I. Gabriele BONOFILIO

Ing. Alessandro DEL TOZZOTTO

Ing. Francesco BARTOLI

Ing. Giacomo LENCIONI



Città di Pescia

Comune di Pescia
Servizio 3 – Gestione del Territorio
A.O. OPERE PUBBLICHE E PROTEZIONE CIVILE

INTERVENTO DI MANUTENZIONE STRAORDINARIA PER LA MESSA IN SICUREZZA
DELL'IMMOBILE DENOMINATO "MERCATO DEI FIORI" CIG 7341012ABC.

Elem.	Note	Nodo I	Nodo J	Mat.	Sez.	Rotaz.	Svincolo I	Svincolo J	Wink V	Wink O
3601	Asta	3738	3747	12	24					
3602	Asta	3748	3738	12	24					
3603	Asta	3742	3748	12	24					
3604	Asta	3705	3742	12	24					
3605	Asta	3750	3712	12	24					
3606	Asta	3749	3711	12	24					
3607	Asta	3734	3670	12	24					
3608	Asta	3669	3735	12	24					
3609	Asta	3730	3735	12	24					
3610	Asta	3734	3731	12	24					
3611	Asta	3752	3751	12	24					
3612	Asta	3751	3705	12	24					
3613	Asta	3752	3750	12	25					
3614	Asta	3751	3750	12	25					
3615	Asta	3751	3712	12	25					
3616	Asta	3749	3752	12	25					
3617	Asta	3749	3751	12	25					
3618	Asta	3711	3751	12	25					
3619	Asta	3650	3755	12	24					
3620	Asta	3649	3754	12	24					
3621	Asta	3692	3731	12	24					
3622	Asta	3730	3693	12	24					
3623	Asta	3711	3693	12	24					
3624	Asta	3692	3712	12	24					
3625	Asta	3756	3757	12	24					
3626	Asta	3662	3756	12	24					
3627	Asta	3757	3755	12	25					
3628	Asta	3756	3755	12	25					
3629	Asta	3756	3650	12	25					
3630	Asta	3754	3757	12	25					
3631	Asta	3754	3756	12	25					
3632	Asta	3649	3756	12	25					
3633	Asta	3754	3755	12	23					
3634	Asta	3749	3750	12	23					
3635	Asta	3736	3674	12	24					
3636	Asta	3732	3736	12	24					
3637	Asta	3697	3732	12	24					
3638	Asta	3741	3657	12	24					
3639	Asta	3740	3763	12	24					
3640	Asta	3743	3764	12	24					
3641	Asta	3700	3743	12	24					
3642	Asta	3761	3700	12	24					
3643	Asta	3736	3737	12	23					
3644	Asta	3732	3733	12	23					
3645	Asta	3763	3741	12	24					
3646	Asta	3764	3740	12	24					
3647	Asta	3763	3737	12	25					
3648	Asta	3736	3763	12	25					
3649	Asta	3764	3733	12	25					
3650	Asta	3732	3764	12	25					
3651	Asta	3741	3676	12	25					
3652	Asta	3741	3737	12	25					
3653	Asta	3740	3737	12	25					
3654	Asta	3740	3733	12	25					
3655	Asta	3743	3733	12	25					
3656	Asta	3743	3699	12	25					
3657	Asta	3697	3743	12	25					
3658	Asta	3732	3743	12	25					
3659	Asta	3732	3740	12	25					
3660	Asta	3736	3740	12	25					
3661	Asta	3736	3741	12	25					
3662	Asta	3674	3741	12	25					
3663	Asta	3769	3656	12	23					

Raggruppamento Temporaneo di Professionisti

DP INGEGNERIA S.R.L.

Arch. Sergio MARTINELLI

P.I. Gabriele BONOFILIO

Ing. Alessandro DEL TOZZOTTO

Ing. Francesco BARTOLI

Ing. Giacomo LENCIONI



INTERVENTO DI MANUTENZIONE STRAORDINARIA PER LA MESSA IN SICUREZZA
DELL'IMMOBILE DENOMINATO "MERCATO DEI FIORI" CIG 7341012ABC.

Elem.	Note	Nodo I	Nodo J	Mat.	Sez.	Rotaz.	Svincolo I	Svincolo J	Wink V	Wink O
3664	Asta	3654	3770	12	23					
3665	Asta	3716	3760	12	23					
3666	Asta	3759	3718	12	23					
3667	Asta	3759	3716	12	24					
3668	Asta	3761	3718	12	25					
3669	Asta	3761	3760	12	25					
3670	Asta	3762	3760	12	25					
3671	Asta	3759	3762	12	25					
3672	Asta	3759	3761	12	25					
3673	Asta	3716	3761	12	25					
3674	Asta	3759	3760	12	23					
3675	Asta	3657	3771	12	24					
3676	Asta	3654	3769	12	24					
3677	Asta	3771	3656	12	25					
3678	Asta	3771	3770	12	25					
3679	Asta	3772	3770	12	25					
3680	Asta	3769	3772	12	25					
3681	Asta	3769	3771	12	25					
3682	Asta	3654	3771	12	25					
3683	Asta	3769	3770	12	23					
3684	Asta	3762	3761	12	24					
3685	Asta	3771	3772	12	24					
3686	Asta tesa	3693	3674	12	45					
3687	Asta	3660	3678	12	19					
3688	Asta	3703	3720	12	19					
3689	Asta tesa	3670	3697	12	45					
3690	Asta	3673	3654	12	22					
3691	Asta	3653	3674	12	22					
3692	Asta	3652	3673	12	22					
3693	Asta	3672	3653	12	22					
3694	Asta	3651	3672	12	22					
3695	Asta	3671	3652	12	22					
3696	Asta	3650	3671	12	22					
3697	Asta	3670	3651	12	22					
3698	Asta	3715	3697	12	22					
3699	Asta	3696	3716	12	22					
3700	Asta	3695	3715	12	22					
3701	Asta	3714	3696	12	22					
3702	Asta	3694	3714	12	22					
3703	Asta	3713	3695	12	22					
3704	Asta	3693	3713	12	22					
3705	Asta	3712	3694	12	22					
3706	Asta	3654	3657	12	22					
3707	Asta	3717	3707	12	22					
3708	Asta	3698	3719	12	22					
3709	Asta	3699	3717	12	22					
3710	Asta	3718	3698	12	22					
3711	Asta tesa	2633	2611	12	26					
3712	Asta tesa	2610	2641	12	26					
3713	Asta	4240	2596	12	19					
3714	Asta	2596	2595	12	19					
3715	Asta	2595	2594	12	19					
3716	Asta	2593	2592	12	19					
3717	Asta	2592	2591	12	19					
3718	Asta	2599	2597	12	19					
3719	Asta	2597	2602	12	19					
3720	Asta	1953	1954	12	14					
3721	Asta	1954	1955	12	14					
3722	Asta	1955	1958	12	14					
3723	Asta	1958	1959	12	14					
3724	Asta	1959	2588	12	14					
3725	Asta	2588	2590	12	14					
3726	Asta	2590	2589	12	14					

Raggruppamento Temporaneo di Professionisti

DP INGEGNERIA S.R.L.

Arch. Sergio MARTINELLI

P.I. Gabriele BONOFILIO

Ing. Alessandro DEL TOZZOTTO

Ing. Francesco BARTOLI

Ing. Giacomo LENCIONI



INTERVENTO DI MANUTENZIONE STRAORDINARIA PER LA MESSA IN SICUREZZA
DELL'IMMOBILE DENOMINATO "MERCATO DEI FIORI" CIG 7341012ABC.

Elem.	Note	Nodo I	Nodo J	Mat.	Sez.	Rotaz.	Svincolo I	Svincolo J	Wink V	Wink O
3727	Asta	2589	2598	12	14					
3728	Asta	2603	2604	12	14					
3729	Asta	2604	2605	12	14					
3730	Asta	2605	2606	12	14					
3731	Asta	2606	2607	12	14					
3732	Asta	2607	2608	12	14					
3733	Asta	2608	2610	12	14					
3734	Asta	2610	2609	12	14					
3735	Asta	2609	2611	12	14					
3736	Asta	2596	1954	12	24					
3737	Asta	1953	2596	12	24					
3738	Asta	4240	1953	12	24					
3739	Asta	4240	2603	12	24					
3740	Asta	2603	2596	12	24					
3741	Asta	2596	2604	12	24					
3742	Asta	1954	2595	12	22					
3743	Asta	2595	1955	12	22					
3744	Asta	1955	2594	12	22					
3745	Asta	2594	1958	12	22					
3746	Asta	1958	2593	12	22					
3747	Asta	2593	1959	12	22					
3748	Asta	1959	2592	12	22					
3749	Asta	2592	2588	12	22					
3750	Asta	2591	2590	12	22					
3751	Asta	2590	2599	12	22					
3752	Asta	2599	2589	12	22					
3753	Asta	2589	2597	12	22					
3754	Asta	2597	2598	12	22					
3755	Asta	2598	2602	12	22					
3756	Asta	2604	2595	12	22					
3757	Asta	2595	2605	12	22					
3758	Asta	2605	2594	12	22					
3759	Asta	2594	2606	12	22					
3760	Asta	2606	2593	12	22					
3761	Asta	2593	2607	12	22					
3762	Asta	2607	2592	12	22					
3763	Asta	2592	2608	12	22					
3764	Asta	2608	2591	12	22					
3765	Asta	2591	2610	12	22					
3766	Asta	2610	2599	12	22					
3767	Asta	2599	2609	12	22					
3768	Asta	2609	2597	12	22					
3769	Asta	2597	2611	12	22					
3770	Asta	2611	2602	12	22					
3771	Asta	2612	2593	12	19					
3772	Asta	2612	1958	12	23					
3773	Asta	2612	2606	12	23					
3774	Asta	2606	1958	12	23					
3775	Asta	2605	1955	12	23					
3776	Asta	2607	1959	12	23					
3777	Asta	2609	2589	12	23					
3778	Asta	2611	2598	12	24					
3779	Asta	2603	1953	12	24					
3780	Asta	2604	1954	12	24					
3781	Asta	2608	2588	12	24					
3782	Asta	4937	2626	12	14					
3783	Asta	4238	2603	12	14					
3784	Asta	2623	1953	12	14					
3785	Asta	4238	4240	12	49					
3786	Asta	2625	2639	12	19					
3787	Asta	2639	2638	12	19					
3788	Asta	2638	2637	12	19					
3789	Asta	2636	2635	12	19					

Raggruppamento Temporaneo di Professionisti

DP INGEGNERIA S.R.L.

Arch. Sergio MARTINELLI

P.I. Gabriele BONOFILIO

Ing. Alessandro DEL TOZZOTTO

Ing. Francesco BARTOLI

Ing. Giacomo LENCIONI



INTERVENTO DI MANUTENZIONE STRAORDINARIA PER LA MESSA IN SICUREZZA
DELL'IMMOBILE DENOMINATO "MERCATO DEI FIORI" CIG 7341012ABC.

Elem.	Note	Nodo I	Nodo J	Mat.	Sez.	Rotaz.	Svincolo I	Svincolo J	Wink V	Wink O
3790	Asta	2635	2634	12	19					
3791	Asta	2642	2640	12	19					
3792	Asta	2640	2644	12	19					
3793	Asta	2626	2627	12	14					
3794	Asta	2627	2628	12	14					
3795	Asta	2628	2629	12	14					
3796	Asta	2629	2630	12	14					
3797	Asta	2630	2631	12	14					
3798	Asta	2631	2633	12	14					
3799	Asta	2633	2632	12	14					
3800	Asta	2632	2641	12	14					
3801	Asta	2645	2646	12	14					
3802	Asta	2646	2647	12	14					
3803	Asta	2647	2648	12	14					
3804	Asta	2648	2649	12	14					
3805	Asta	2649	2650	12	14					
3806	Asta	2650	2652	12	14					
3807	Asta	2652	2651	12	14					
3808	Asta	2651	2653	12	14					
3809	Asta	2639	2627	12	24					
3810	Asta	2626	2639	12	24					
3811	Asta	2625	2626	12	24					
3812	Asta	2625	2645	12	24					
3813	Asta	2645	2639	12	24					
3814	Asta	2639	2646	12	24					
3815	Asta	2627	2638	12	22					
3816	Asta	2638	2628	12	22					
3817	Asta	2628	2637	12	22					
3818	Asta	2637	2629	12	22					
3819	Asta	2629	2636	12	22					
3820	Asta	2636	2630	12	22					
3821	Asta	2630	2635	12	22					
3822	Asta	2635	2631	12	22					
3823	Asta	2631	2634	12	22					
3824	Asta	2634	2633	12	22					
3825	Asta	2633	2642	12	22					
3826	Asta	2642	2632	12	22					
3827	Asta	2632	2640	12	22					
3828	Asta	2640	2641	12	22					
3829	Asta	2641	2644	12	22					
3830	Asta	2646	2638	12	22					
3831	Asta	2638	2647	12	22					
3832	Asta	2647	2637	12	22					
3833	Asta	2637	2648	12	22					
3834	Asta	2648	2636	12	22					
3835	Asta	2636	2649	12	22					
3836	Asta	2649	2635	12	22					
3837	Asta	2635	2650	12	22					
3838	Asta	2650	2634	12	22					
3839	Asta	2634	2652	12	22					
3840	Asta	2652	2642	12	22					
3841	Asta	2642	2651	12	22					
3842	Asta	2651	2640	12	22					
3843	Asta	2640	2653	12	22					
3844	Asta	2653	2644	12	22					
3845	Asta	2656	2636	12	19					
3846	Asta	2656	2629	12	23					
3847	Asta	2656	2648	12	23					
3848	Asta	2648	2629	12	23					
3849	Asta	2647	2628	12	23					
3850	Asta	2649	2630	12	23					
3851	Asta	2651	2632	12	23					
3852	Asta	2653	2641	12	24					

Raggruppamento Temporaneo di Professionisti

DP INGEGNERIA S.R.L.

Arch. Sergio MARTINELLI

P.I. Gabriele BONOFILIO

Ing. Alessandro DEL TOZZOTTO

Ing. Francesco BARTOLI

Ing. Giacomo LENCIONI



Comune di Pescia

Servizio 3 – Gestione del Territorio
A.O. OPERE PUBBLICHE E PROTEZIONE CIVILE

INTERVENTO DI MANUTENZIONE STRAORDINARIA PER LA MESSA IN SICUREZZA DELL'IMMOBILE DENOMINATO "MERCATO DEI FIORI" CIG 7341012ABC.

Elem.	Note	Nodo I	Nodo J	Mat.	Sez.	Rotaz.	Svincolo I	Svincolo J	Wink V	Wink O
3853	Asta	2645	2626	12	24					
3854	Asta	2646	2627	12	24					
3855	Asta	2650	2631	12	24					
3856	Asta	2589	2611	12	22					
3857	Asta	2609	2598	12	22					
3858	Asta	2603	1954	12	24					
3859	Asta	1953	2604	12	24					
3860	Asta	3293	2646	12	24					
3861	Asta	2645	3294	12	24					
3862	Asta	3298	1954	12	24					
3863	Asta	1953	3299	12	24					
3864	Asta	2590	2609	12	22					
3865	Asta	2610	2589	12	22					
3866	Asta	4939	2625	12	49					
3867	Asta	4939	2645	12	14					
3868	Asta	2623	4240	12	49					
3869	Asta	4937	2625	12	49					
3870	Asta	2627	3275	12	24					
3871	Asta	3275	3279	12	24					
3872	Asta	3279	2604	12	24					
3873	Asta	2626	3274	12	24					
3874	Asta	3274	3278	12	24					
3875	Asta	3278	2603	12	24					
3876	Asta	2608	2590	12	24					
3877	Asta	2588	2610	12	24					
3878	Asta	3280	2610	12	24					
3879	Asta	2608	3281	12	24					
3880	Asta	3276	3281	12	24					
3881	Asta	3280	3277	12	24					
3882	Asta	2631	3277	12	24					
3883	Asta	3276	2633	12	24					
3884	Asta	2650	2633	12	24					
3885	Asta	2631	2652	12	24					
3886	Asta	3283	2604	12	25					
3887	Asta	3283	3279	12	25					
3888	Asta	3282	3279	12	25					
3889	Asta	3282	3275	12	25					
3890	Asta	3286	3275	12	25					
3891	Asta	3286	2627	12	25					
3892	Asta	2603	3283	12	25					
3893	Asta	3278	3283	12	25					
3894	Asta	3278	3282	12	25					
3895	Asta	3274	3282	12	25					
3896	Asta	3274	3286	12	25					
3897	Asta	2626	3286	12	25					
3898	Asta	3278	3279	12	23					
3899	Asta	3274	3275	12	23					
3900	Asta	3291	3279	12	25					
3901	Asta	3278	3291	12	25					
3902	Asta	3292	3275	12	25					
3903	Asta	3274	3292	12	25					
3904	Asta	3283	2596	12	24					
3905	Asta	3291	3283	12	24					
3906	Asta	3282	3291	12	24					
3907	Asta	3292	3282	12	24					
3908	Asta	3286	3292	12	24					
3909	Asta	2639	3286	12	24					
3910	Asta	3294	2646	12	24					
3911	Asta	3293	2645	12	24					
3912	Asta	3278	2604	12	24					
3913	Asta	2603	3279	12	24					
3914	Asta	3274	3279	12	24					
3915	Asta	3278	3275	12	24					

Raggruppamento Temporaneo di Professionisti

DP INGEGNERIA S.R.L.

Arch. Sergio MARTINELLI

P.I. Gabriele BONOFILIO

Ing. Alessandro DEL TOZZOTTO

Ing. Francesco BARTOLI

Ing. Giacomo LENCIONI



INTERVENTO DI MANUTENZIONE STRAORDINARIA PER LA MESSA IN SICUREZZA
DELL'IMMOBILE DENOMINATO "MERCATO DEI FIORI" CIG 7341012ABC.

Elem.	Note	Nodo I	Nodo J	Mat.	Sez.	Rotaz.	Svincolo I	Svincolo J	Wink V	Wink O
3916	Asta	3296	3295	12	24					
3917	Asta	3295	2639	12	24					
3918	Asta	3296	3294	12	25					
3919	Asta	3295	3294	12	25					
3920	Asta	3295	2646	12	25					
3921	Asta	3293	3296	12	25					
3922	Asta	3293	3295	12	25					
3923	Asta	2645	3295	12	25					
3924	Asta	1954	3299	12	24					
3925	Asta	1953	3298	12	24					
3926	Asta	2626	3275	12	24					
3927	Asta	3274	2627	12	24					
3928	Asta	2645	2627	12	24					
3929	Asta	2626	2646	12	24					
3930	Asta	3300	3301	12	24					
3931	Asta	2596	3300	12	24					
3932	Asta	3301	3299	12	25					
3933	Asta	3300	3299	12	25					
3934	Asta	3300	1954	12	25					
3935	Asta	3298	3301	12	25					
3936	Asta	3298	3300	12	25					
3937	Asta	1953	3300	12	25					
3938	Asta	3298	3299	12	23					
3939	Asta	3293	3294	12	23					
3940	Asta	3280	2608	12	24					
3941	Asta	3276	3280	12	24					
3942	Asta	2631	3276	12	24					
3943	Asta	3285	2591	12	24					
3944	Asta	3284	3307	12	24					
3945	Asta	3287	3308	12	24					
3946	Asta	2634	3287	12	24					
3947	Asta	3305	2634	12	24					
3948	Asta	3280	3281	12	23					
3949	Asta	3276	3277	12	23					
3950	Asta	3307	3285	12	24					
3951	Asta	3308	3284	12	24					
3952	Asta	3307	3281	12	25					
3953	Asta	3280	3307	12	25					
3954	Asta	3308	3277	12	25					
3955	Asta	3276	3308	12	25					
3956	Asta	3285	2610	12	25					
3957	Asta	3285	3281	12	25					
3958	Asta	3284	3281	12	25					
3959	Asta	3284	3277	12	25					
3960	Asta	3287	3277	12	25					
3961	Asta	3287	2633	12	25					
3962	Asta	2631	3287	12	25					
3963	Asta	3276	3287	12	25					
3964	Asta	3276	3284	12	25					
3965	Asta	3280	3284	12	25					
3966	Asta	3280	3285	12	25					
3967	Asta	2608	3285	12	25					
3968	Asta	3313	2590	12	23					
3969	Asta	2588	3314	12	23					
3970	Asta	2650	3304	12	23					
3971	Asta	3303	2652	12	23					
3972	Asta	3303	2650	12	24					
3973	Asta	3305	2652	12	25					
3974	Asta	3305	3304	12	25					
3975	Asta	3306	3304	12	25					
3976	Asta	3303	3306	12	25					
3977	Asta	3303	3305	12	25					
3978	Asta	2650	3305	12	25					

Raggruppamento Temporaneo di Professionisti

DP INGEGNERIA S.R.L.

Arch. Sergio MARTINELLI

P.I. Gabriele BONOFILIO

Ing. Alessandro DEL TOZZOTTO

Ing. Francesco BARTOLI

Ing. Giacomo LENCIONI



INTERVENTO DI MANUTENZIONE STRAORDINARIA PER LA MESSA IN SICUREZZA
DELL'IMMOBILE DENOMINATO "MERCATO DEI FIORI" CIG 7341012ABC.

Elem.	Note	Nodo I	Nodo J	Mat.	Sez.	Rotaz.	Svincolo I	Svincolo J	Wink V	Wink O
3979	Asta	3303	3304	12	23					
3980	Asta	2591	3315	12	24					
3981	Asta	2588	3313	12	24					
3982	Asta	3315	2590	12	25					
3983	Asta	3315	3314	12	25					
3984	Asta	3316	3314	12	25					
3985	Asta	3313	3316	12	25					
3986	Asta	3313	3315	12	25					
3987	Asta	2588	3315	12	25					
3988	Asta	3313	3314	12	23					
3989	Asta	3306	3305	12	24					
3990	Asta	3315	3316	12	24					
3991	Asta tesa	2627	2608	12	45					
3992	Asta	2594	2612	12	19					
3993	Asta	2637	2656	12	19					
3994	Asta tesa	2604	2631	12	45					
3995	Asta	2607	2588	12	22					
3996	Asta	1959	2608	12	22					
3997	Asta	1958	2607	12	22					
3998	Asta	2606	1959	12	22					
3999	Asta	1955	2606	12	22					
4000	Asta	2605	1958	12	22					
4001	Asta	1954	2605	12	22					
4002	Asta	2604	1955	12	22					
4003	Asta	2649	2631	12	22					
4004	Asta	2630	2650	12	22					
4005	Asta	2629	2649	12	22					
4006	Asta	2648	2630	12	22					
4007	Asta	2628	2648	12	22					
4008	Asta	2647	2629	12	22					
4009	Asta	2627	2647	12	22					
4010	Asta	2646	2628	12	22					
4011	Asta	2588	2591	12	22					
4012	Asta	2651	2641	12	22					
4013	Asta	2632	2653	12	22					
4014	Asta	2633	2651	12	22					
4015	Asta	2652	2632	12	22					
4016	Asta tesa	5074	5052	12	26					
4017	Asta tesa	5051	5082	12	26					
4018	Asta	4880	5037	12	19					
4019	Asta	5037	5036	12	19					
4020	Asta	5036	5035	12	19					
4021	Asta	5034	5033	12	19					
4022	Asta	5033	5032	12	19					
4023	Asta	5040	5038	12	19					
4024	Asta	5038	5043	12	19					
4025	Asta	5024	5025	12	14					
4026	Asta	5025	5026	12	14					
4027	Asta	5026	5027	12	14					
4028	Asta	5027	5028	12	14					
4029	Asta	5028	5029	12	14					
4030	Asta	5029	5031	12	14					
4031	Asta	5031	5030	12	14					
4032	Asta	5030	5039	12	14					
4033	Asta	5044	5045	12	14					
4034	Asta	5045	5046	12	14					
4035	Asta	5046	5047	12	14					
4036	Asta	5047	5048	12	14					
4037	Asta	5048	5049	12	14					
4038	Asta	5049	5051	12	14					
4039	Asta	5051	5050	12	14					
4040	Asta	5050	5052	12	14					
4041	Asta	5037	5025	12	24					

Raggruppamento Temporaneo di Professionisti

DP INGEGNERIA S.R.L.

Arch. Sergio MARTINELLI

P.I. Gabriele BONOFILIO

Ing. Alessandro DEL TOZZOTTO

Ing. Francesco BARTOLI

Ing. Giacomo LENCIONI



INTERVENTO DI MANUTENZIONE STRAORDINARIA PER LA MESSA IN SICUREZZA
DELL'IMMOBILE DENOMINATO "MERCATO DEI FIORI" CIG 7341012ABC.

Elem.	Note	Nodo I	Nodo J	Mat.	Sez.	Rotaz.	Svincolo I	Svincolo J	Wink V	Wink O
4042	Asta	5024	5037	12	24					
4043	Asta	4880	5024	12	24					
4044	Asta	4880	5044	12	24					
4045	Asta	5044	5037	12	24					
4046	Asta	5037	5045	12	24					
4047	Asta	5025	5036	12	22					
4048	Asta	5036	5026	12	22					
4049	Asta	5026	5035	12	22					
4050	Asta	5035	5027	12	22					
4051	Asta	5027	5034	12	22					
4052	Asta	5034	5028	12	22					
4053	Asta	5028	5033	12	22					
4054	Asta	5033	5029	12	22					
4055	Asta	5032	5031	12	22					
4056	Asta	5031	5040	12	22					
4057	Asta	5040	5030	12	22					
4058	Asta	5030	5038	12	22					
4059	Asta	5038	5039	12	22					
4060	Asta	5039	5043	12	22					
4061	Asta	5045	5036	12	22					
4062	Asta	5036	5046	12	22					
4063	Asta	5046	5035	12	22					
4064	Asta	5035	5047	12	22					
4065	Asta	5047	5034	12	22					
4066	Asta	5034	5048	12	22					
4067	Asta	5048	5033	12	22					
4068	Asta	5033	5049	12	22					
4069	Asta	5049	5032	12	22					
4070	Asta	5032	5051	12	22					
4071	Asta	5051	5040	12	22					
4072	Asta	5040	5050	12	22					
4073	Asta	5050	5038	12	22					
4074	Asta	5038	5052	12	22					
4075	Asta	5052	5043	12	22					
4076	Asta	5053	5034	12	19					
4077	Asta	5053	5027	12	23					
4078	Asta	5053	5047	12	23					
4079	Asta	5047	5027	12	23					
4080	Asta	5046	5026	12	23					
4081	Asta	5048	5028	12	23					
4082	Asta	5050	5030	12	23					
4083	Asta	5052	5039	12	24					
4084	Asta	5044	5024	12	24					
4085	Asta	5045	5025	12	24					
4086	Asta	5049	5029	12	24					
4087	Asta	4915	5067	12	14					
4088	Asta	4879	5044	12	14					
4089	Asta	5064	5024	12	14					
4090	Asta	4879	4880	12	49					
4091	Asta	5066	5080	12	19					
4092	Asta	5080	5079	12	19					
4093	Asta	5079	5078	12	19					
4094	Asta	5077	5076	12	19					
4095	Asta	5076	5075	12	19					
4096	Asta	5083	5081	12	19					
4097	Asta	5081	5085	12	19					
4098	Asta	5067	5068	12	14					
4099	Asta	5068	5069	12	14					
4100	Asta	5069	5070	12	14					
4101	Asta	5070	5071	12	14					
4102	Asta	5071	5072	12	14					
4103	Asta	5072	5074	12	14					
4104	Asta	5074	5073	12	14					

Raggruppamento Temporaneo di Professionisti

DP INGEGNERIA S.R.L.

Arch. Sergio MARTINELLI

P.I. Gabriele BONOFILIO

Ing. Alessandro DEL TOZZOTTO

Ing. Francesco BARTOLI

Ing. Giacomo LENCIONI



INTERVENTO DI MANUTENZIONE STRAORDINARIA PER LA MESSA IN SICUREZZA
DELL'IMMOBILE DENOMINATO "MERCATO DEI FIORI" CIG 7341012ABC.

Elem.	Note	Nodo I	Nodo J	Mat.	Sez.	Rotaz.	Svincolo I	Svincolo J	Wink V	Wink O
4105	Asta	5073	5082	12	14					
4106	Asta	5086	5087	12	14					
4107	Asta	5087	5088	12	14					
4108	Asta	5088	5089	12	14					
4109	Asta	5089	5090	12	14					
4110	Asta	5090	5091	12	14					
4111	Asta	5091	5093	12	14					
4112	Asta	5093	5092	12	14					
4113	Asta	5092	5094	12	14					
4114	Asta	5080	5068	12	24					
4115	Asta	5067	5080	12	24					
4116	Asta	5066	5067	12	24					
4117	Asta	5066	5086	12	24					
4118	Asta	5086	5080	12	24					
4119	Asta	5080	5087	12	24					
4120	Asta	5068	5079	12	22					
4121	Asta	5079	5069	12	22					
4122	Asta	5069	5078	12	22					
4123	Asta	5078	5070	12	22					
4124	Asta	5070	5077	12	22					
4125	Asta	5077	5071	12	22					
4126	Asta	5071	5076	12	22					
4127	Asta	5076	5072	12	22					
4128	Asta	5072	5075	12	22					
4129	Asta	5075	5074	12	22					
4130	Asta	5074	5083	12	22					
4131	Asta	5083	5073	12	22					
4132	Asta	5073	5081	12	22					
4133	Asta	5081	5082	12	22					
4134	Asta	5082	5085	12	22					
4135	Asta	5087	5079	12	22					
4136	Asta	5079	5088	12	22					
4137	Asta	5088	5078	12	22					
4138	Asta	5078	5089	12	22					
4139	Asta	5089	5077	12	22					
4140	Asta	5077	5090	12	22					
4141	Asta	5090	5076	12	22					
4142	Asta	5076	5091	12	22					
4143	Asta	5091	5075	12	22					
4144	Asta	5075	5093	12	22					
4145	Asta	5093	5083	12	22					
4146	Asta	5083	5092	12	22					
4147	Asta	5092	5081	12	22					
4148	Asta	5081	5094	12	22					
4149	Asta	5094	5085	12	22					
4150	Asta	5095	5077	12	19					
4151	Asta	5095	5070	12	23					
4152	Asta	5095	5089	12	23					
4153	Asta	5089	5070	12	23					
4154	Asta	5088	5069	12	23					
4155	Asta	5090	5071	12	23					
4156	Asta	5092	5073	12	23					
4157	Asta	5094	5082	12	24					
4158	Asta	5086	5067	12	24					
4159	Asta	5087	5068	12	24					
4160	Asta	5091	5072	12	24					
4161	Asta	5030	5052	12	22					
4162	Asta	5050	5039	12	22					
4163	Asta	5044	5025	12	24					
4164	Asta	5024	5045	12	24					
4165	Asta	5124	5087	12	24					
4166	Asta	5086	5125	12	24					
4167	Asta	5129	5025	12	24					

Raggruppamento Temporaneo di Professionisti

DP INGEGNERIA S.R.L.

Arch. Sergio MARTINELLI

P.I. Gabriele BONOFILIO

Ing. Alessandro DEL TOZZOTTO

Ing. Francesco BARTOLI

Ing. Giacomo LENCIONI



Città di Pescia

Comune di Pescia
Servizio 3 – Gestione del Territorio
A.O. OPERE PUBBLICHE E PROTEZIONE CIVILE

INTERVENTO DI MANUTENZIONE STRAORDINARIA PER LA MESSA IN SICUREZZA
DELL'IMMOBILE DENOMINATO "MERCATO DEI FIORI" CIG 7341012ABC.

Elem.	Note	Nodo I	Nodo J	Mat.	Sez.	Rotaz.	Svincolo I	Svincolo J	Wink V	Wink O
4168	Asta	5024	5130	12	24					
4169	Asta	5031	5050	12	22					
4170	Asta	5051	5030	12	22					
4171	Asta	4916	5066	12	49					
4172	Asta	4916	5086	12	14					
4173	Asta	5064	4880	12	49					
4174	Asta	4915	5066	12	49					
4175	Asta	5068	5106	12	24					
4176	Asta	5106	5110	12	24					
4177	Asta	5110	5045	12	24					
4178	Asta	5067	5105	12	24					
4179	Asta	5105	5109	12	24					
4180	Asta	5109	5044	12	24					
4181	Asta	5049	5031	12	24					
4182	Asta	5029	5051	12	24					
4183	Asta	5111	5051	12	24					
4184	Asta	5049	5112	12	24					
4185	Asta	5107	5112	12	24					
4186	Asta	5111	5108	12	24					
4187	Asta	5072	5108	12	24					
4188	Asta	5107	5074	12	24					
4189	Asta	5091	5074	12	24					
4190	Asta	5072	5093	12	24					
4191	Asta	5114	5045	12	25					
4192	Asta	5114	5110	12	25					
4193	Asta	5113	5110	12	25					
4194	Asta	5113	5106	12	25					
4195	Asta	5117	5106	12	25					
4196	Asta	5117	5068	12	25					
4197	Asta	5044	5114	12	25					
4198	Asta	5109	5114	12	25					
4199	Asta	5109	5113	12	25					
4200	Asta	5105	5113	12	25					
4201	Asta	5105	5117	12	25					
4202	Asta	5067	5117	12	25					
4203	Asta	5109	5110	12	23					
4204	Asta	5105	5106	12	23					
4205	Asta	5122	5110	12	25					
4206	Asta	5109	5122	12	25					
4207	Asta	5123	5106	12	25					
4208	Asta	5105	5123	12	25					
4209	Asta	5114	5037	12	24					
4210	Asta	5122	5114	12	24					
4211	Asta	5113	5122	12	24					
4212	Asta	5123	5113	12	24					
4213	Asta	5117	5123	12	24					
4214	Asta	5080	5117	12	24					
4215	Asta	5125	5087	12	24					
4216	Asta	5124	5086	12	24					
4217	Asta	5109	5045	12	24					
4218	Asta	5044	5110	12	24					
4219	Asta	5105	5110	12	24					
4220	Asta	5109	5106	12	24					
4221	Asta	5127	5126	12	24					
4222	Asta	5126	5080	12	24					
4223	Asta	5127	5125	12	25					
4224	Asta	5126	5125	12	25					
4225	Asta	5126	5087	12	25					
4226	Asta	5124	5127	12	25					
4227	Asta	5124	5126	12	25					
4228	Asta	5086	5126	12	25					
4229	Asta	5025	5130	12	24					
4230	Asta	5024	5129	12	24					

Raggruppamento Temporaneo di Professionisti

DP INGEGNERIA S.R.L.

Arch. Sergio MARTINELLI

P.I. Gabriele BONOFILIO

Ing. Alessandro DEL TOZZOTTO

Ing. Francesco BARTOLI

Ing. Giacomo LENCIONI



INTERVENTO DI MANUTENZIONE STRAORDINARIA PER LA MESSA IN SICUREZZA
DELL'IMMOBILE DENOMINATO MERCATO DEI FIORI” CIG 7341012ABC.

Elem.	Note	Nodo I	Nodo J	Mat.	Sez.	Rotaz.	Svincolo I	Svincolo J	Wink V	Wink O
4231	Asta	5067	5106	12	24					
4232	Asta	5105	5068	12	24					
4233	Asta	5086	5068	12	24					
4234	Asta	5067	5087	12	24					
4235	Asta	5131	5132	12	24					
4236	Asta	5037	5131	12	24					
4237	Asta	5132	5130	12	25					
4238	Asta	5131	5130	12	25					
4239	Asta	5131	5025	12	25					
4240	Asta	5129	5132	12	25					
4241	Asta	5129	5131	12	25					
4242	Asta	5024	5131	12	25					
4243	Asta	5129	5130	12	23					
4244	Asta	5124	5125	12	23					
4245	Asta	5111	5049	12	24					
4246	Asta	5107	5111	12	24					
4247	Asta	5072	5107	12	24					
4248	Asta	5116	5032	12	24					
4249	Asta	5115	5138	12	24					
4250	Asta	5118	5139	12	24					
4251	Asta	5075	5118	12	24					
4252	Asta	5136	5075	12	24					
4253	Asta	5111	5112	12	23					
4254	Asta	5107	5108	12	23					
4255	Asta	5138	5116	12	24					
4256	Asta	5139	5115	12	24					
4257	Asta	5138	5112	12	25					
4258	Asta	5111	5138	12	25					
4259	Asta	5139	5108	12	25					
4260	Asta	5107	5139	12	25					
4261	Asta	5116	5051	12	25					
4262	Asta	5116	5112	12	25					
4263	Asta	5115	5112	12	25					
4264	Asta	5115	5108	12	25					
4265	Asta	5118	5108	12	25					
4266	Asta	5118	5074	12	25					
4267	Asta	5072	5118	12	25					
4268	Asta	5107	5118	12	25					
4269	Asta	5107	5115	12	25					
4270	Asta	5111	5115	12	25					
4271	Asta	5111	5116	12	25					
4272	Asta	5049	5116	12	25					
4273	Asta	5144	5031	12	23					
4274	Asta	5029	5145	12	23					
4275	Asta	5091	5135	12	23					
4276	Asta	5134	5093	12	23					
4277	Asta	5134	5091	12	24					
4278	Asta	5136	5093	12	25					
4279	Asta	5136	5135	12	25					
4280	Asta	5137	5135	12	25					
4281	Asta	5134	5137	12	25					
4282	Asta	5134	5136	12	25					
4283	Asta	5091	5136	12	25					
4284	Asta	5134	5135	12	23					
4285	Asta	5032	5146	12	24					
4286	Asta	5029	5144	12	24					
4287	Asta	5146	5031	12	25					
4288	Asta	5146	5145	12	25					
4289	Asta	5147	5145	12	25					
4290	Asta	5144	5147	12	25					
4291	Asta	5144	5146	12	25					
4292	Asta	5029	5146	12	25					
4293	Asta	5144	5145	12	23					

Raggruppamento Temporaneo di Professionisti

DP INGEGNERIA S.R.L.

Arch. Sergio MARTINELLI

P.I. Gabriele BONOFILIO

Ing. Alessandro DEL TOZZOTTO

Ing. Francesco BARTOLI

Ing. Giacomo LENCIONI



INTERVENTO DI MANUTENZIONE STRAORDINARIA PER LA MESSA IN SICUREZZA
DELL'IMMOBILE DENOMINATO "MERCATO DEI FIORI" CIG 7341012ABC.

Elem.	Note	Nodo I	Nodo J	Mat.	Sez.	Rotaz.	Svincolo I	Svincolo J	Wink V	Wink O
4294	Asta	5137	5136	12	24					
4295	Asta	5146	5147	12	24					
4296	Asta tesa	5068	5049	12	45					
4297	Asta	5035	5053	12	19					
4298	Asta	5078	5095	12	19					
4299	Asta tesa	5045	5072	12	45					
4300	Asta	5048	5029	12	22					
4301	Asta	5028	5049	12	22					
4302	Asta	5027	5048	12	22					
4303	Asta	5047	5028	12	22					
4304	Asta	5026	5047	12	22					
4305	Asta	5046	5027	12	22					
4306	Asta	5025	5046	12	22					
4307	Asta	5045	5026	12	22					
4308	Asta	5090	5072	12	22					
4309	Asta	5071	5091	12	22					
4310	Asta	5070	5090	12	22					
4311	Asta	5089	5071	12	22					
4312	Asta	5069	5089	12	22					
4313	Asta	5088	5070	12	22					
4314	Asta	5068	5088	12	22					
4315	Asta	5087	5069	12	22					
4316	Asta	5029	5032	12	22					
4317	Asta	5092	5082	12	22					
4318	Asta	5073	5094	12	22					
4319	Asta	5074	5092	12	22					
4320	Asta	5093	5073	12	22					
4321	Asta tesa	949	927	12	26					
4322	Asta tesa	926	957	12	26					
4323	Asta	755	912	12	19					
4324	Asta	912	911	12	19					
4325	Asta	911	910	12	19					
4326	Asta	909	908	12	19					
4327	Asta	908	907	12	19					
4328	Asta	915	913	12	19					
4329	Asta	913	918	12	19					
4330	Asta	899	900	12	14					
4331	Asta	900	901	12	14					
4332	Asta	901	902	12	14					
4333	Asta	902	903	12	14					
4334	Asta	903	904	12	14					
4335	Asta	904	906	12	14					
4336	Asta	906	905	12	14					
4337	Asta	905	914	12	14					
4338	Asta	919	920	12	14					
4339	Asta	920	921	12	14					
4340	Asta	921	922	12	14					
4341	Asta	922	923	12	14					
4342	Asta	923	924	12	14					
4343	Asta	924	926	12	14					
4344	Asta	926	925	12	14					
4345	Asta	925	927	12	14					
4346	Asta	912	900	12	24					
4347	Asta	899	912	12	24					
4348	Asta	755	899	12	24					
4349	Asta	755	919	12	24					
4350	Asta	919	912	12	24					
4351	Asta	912	920	12	24					
4352	Asta	900	911	12	22					
4353	Asta	911	901	12	22					
4354	Asta	901	910	12	22					
4355	Asta	910	902	12	22					
4356	Asta	902	909	12	22					

Raggruppamento Temporaneo di Professionisti

DP INGEGNERIA S.R.L.

Arch. Sergio MARTINELLI

P.I. Gabriele BONOFILIO

Ing. Alessandro DEL TOZZOTTO

Ing. Francesco BARTOLI

Ing. Giacomo LENCIONI



INTERVENTO DI MANUTENZIONE STRAORDINARIA PER LA MESSA IN SICUREZZA
DELL'IMMOBILE DENOMINATO "MERCATO DEI FIORI" CIG 7341012ABC.

Elem.	Note	Nodo I	Nodo J	Mat.	Sez.	Rotaz.	Svincolo I	Svincolo J	Wink V	Wink O
4357	Asta	909	903	12	22					
4358	Asta	903	908	12	22					
4359	Asta	908	904	12	22					
4360	Asta	907	906	12	22					
4361	Asta	906	915	12	22					
4362	Asta	915	905	12	22					
4363	Asta	905	913	12	22					
4364	Asta	913	914	12	22					
4365	Asta	914	918	12	22					
4366	Asta	920	911	12	22					
4367	Asta	911	921	12	22					
4368	Asta	921	910	12	22					
4369	Asta	910	922	12	22					
4370	Asta	922	909	12	22					
4371	Asta	909	923	12	22					
4372	Asta	923	908	12	22					
4373	Asta	908	924	12	22					
4374	Asta	924	907	12	22					
4375	Asta	907	926	12	22					
4376	Asta	926	915	12	22					
4377	Asta	915	925	12	22					
4378	Asta	925	913	12	22					
4379	Asta	913	927	12	22					
4380	Asta	927	918	12	22					
4381	Asta	928	909	12	19					
4382	Asta	928	902	12	23					
4383	Asta	928	922	12	23					
4384	Asta	922	902	12	23					
4385	Asta	921	901	12	23					
4386	Asta	923	903	12	23					
4387	Asta	925	905	12	23					
4388	Asta	927	914	12	24					
4389	Asta	919	899	12	24					
4390	Asta	920	900	12	24					
4391	Asta	924	904	12	24					
4392	Asta	790	942	12	14					
4393	Asta	754	919	12	14					
4394	Asta	939	899	12	14					
4395	Asta	754	755	12	49					
4396	Asta	941	955	12	19					
4397	Asta	955	954	12	19					
4398	Asta	954	953	12	19					
4399	Asta	952	951	12	19					
4400	Asta	951	950	12	19					
4401	Asta	958	956	12	19					
4402	Asta	956	960	12	19					
4403	Asta	942	943	12	14					
4404	Asta	943	944	12	14					
4405	Asta	944	945	12	14					
4406	Asta	945	946	12	14					
4407	Asta	946	947	12	14					
4408	Asta	947	949	12	14					
4409	Asta	949	948	12	14					
4410	Asta	948	957	12	14					
4411	Asta	961	962	12	14					
4412	Asta	962	963	12	14					
4413	Asta	963	964	12	14					
4414	Asta	964	965	12	14					
4415	Asta	965	966	12	14					
4416	Asta	966	968	12	14					
4417	Asta	968	967	12	14					
4418	Asta	967	969	12	14					
4419	Asta	955	943	12	24					

Raggruppamento Temporaneo di Professionisti

DP INGEGNERIA S.R.L.

Arch. Sergio MARTINELLI

P.I. Gabriele BONOFILIO

Ing. Alessandro DEL TOZZOTTO

Ing. Francesco BARTOLI

Ing. Giacomo LENCIONI



Città di Pescia

Comune di Pescia
Servizio 3 – Gestione del Territorio
A.O. OPERE PUBBLICHE E PROTEZIONE CIVILE

INTERVENTO DI MANUTENZIONE STRAORDINARIA PER LA MESSA IN SICUREZZA
DELL'IMMOBILE DENOMINATO "MERCATO DEI FIORI" CIG 7341012ABC.

Elem.	Note	Nodo I	Nodo J	Mat.	Sez.	Rotaz.	Svincolo I	Svincolo J	Wink V	Wink O
4420	Asta	942	955	12	24					
4421	Asta	941	942	12	24					
4422	Asta	941	961	12	24					
4423	Asta	961	955	12	24					
4424	Asta	955	962	12	24					
4425	Asta	943	954	12	22					
4426	Asta	954	944	12	22					
4427	Asta	944	953	12	22					
4428	Asta	953	945	12	22					
4429	Asta	945	952	12	22					
4430	Asta	952	946	12	22					
4431	Asta	946	951	12	22					
4432	Asta	951	947	12	22					
4433	Asta	947	950	12	22					
4434	Asta	950	949	12	22					
4435	Asta	949	958	12	22					
4436	Asta	958	948	12	22					
4437	Asta	948	956	12	22					
4438	Asta	956	957	12	22					
4439	Asta	957	960	12	22					
4440	Asta	962	954	12	22					
4441	Asta	954	963	12	22					
4442	Asta	963	953	12	22					
4443	Asta	953	964	12	22					
4444	Asta	964	952	12	22					
4445	Asta	952	965	12	22					
4446	Asta	965	951	12	22					
4447	Asta	951	966	12	22					
4448	Asta	966	950	12	22					
4449	Asta	950	968	12	22					
4450	Asta	968	958	12	22					
4451	Asta	958	967	12	22					
4452	Asta	967	956	12	22					
4453	Asta	956	969	12	22					
4454	Asta	969	960	12	22					
4455	Asta	970	952	12	19					
4456	Asta	970	945	12	23					
4457	Asta	970	964	12	23					
4458	Asta	964	945	12	23					
4459	Asta	963	944	12	23					
4460	Asta	965	946	12	23					
4461	Asta	967	948	12	23					
4462	Asta	969	957	12	24					
4463	Asta	961	942	12	24					
4464	Asta	962	943	12	24					
4465	Asta	966	947	12	24					
4466	Asta	905	927	12	22					
4467	Asta	925	914	12	22					
4468	Asta	919	900	12	24					
4469	Asta	899	920	12	24					
4470	Asta	999	962	12	24					
4471	Asta	961	1000	12	24					
4472	Asta	1004	900	12	24					
4473	Asta	899	1005	12	24					
4474	Asta	906	925	12	22					
4475	Asta	926	905	12	22					
4476	Asta	791	941	12	49					
4477	Asta	791	961	12	14					
4478	Asta	939	755	12	49					
4479	Asta	790	941	12	49					
4480	Asta	943	981	12	24					
4481	Asta	981	985	12	24					
4482	Asta	985	920	12	24					

Raggruppamento Temporaneo di Professionisti

DP INGEGNERIA S.R.L.

Arch. Sergio MARTINELLI

P.I. Gabriele BONOFILIO

Ing. Alessandro DEL TOZZOTTO

Ing. Francesco BARTOLI

Ing. Giacomo LENCIONI



INTERVENTO DI MANUTENZIONE STRAORDINARIA PER LA MESSA IN SICUREZZA
DELL'IMMOBILE DENOMINATO "MERCATO DEI FIORI" CIG 7341012ABC.

Elem.	Note	Nodo I	Nodo J	Mat.	Sez.	Rotaz.	Svincolo I	Svincolo J	Wink V	Wink O
4483	Asta	942	980	12	24					
4484	Asta	980	984	12	24					
4485	Asta	984	919	12	24					
4486	Asta	924	906	12	24					
4487	Asta	904	926	12	24					
4488	Asta	986	926	12	24					
4489	Asta	924	987	12	24					
4490	Asta	982	987	12	24					
4491	Asta	986	983	12	24					
4492	Asta	947	983	12	24					
4493	Asta	982	949	12	24					
4494	Asta	966	949	12	24					
4495	Asta	947	968	12	24					
4496	Asta	989	920	12	25					
4497	Asta	989	985	12	25					
4498	Asta	988	985	12	25					
4499	Asta	988	981	12	25					
4500	Asta	992	981	12	25					
4501	Asta	992	943	12	25					
4502	Asta	919	989	12	25					
4503	Asta	984	989	12	25					
4504	Asta	984	988	12	25					
4505	Asta	980	988	12	25					
4506	Asta	980	992	12	25					
4507	Asta	942	992	12	25					
4508	Asta	984	985	12	23					
4509	Asta	980	981	12	23					
4510	Asta	997	985	12	25					
4511	Asta	984	997	12	25					
4512	Asta	998	981	12	25					
4513	Asta	980	998	12	25					
4514	Asta	989	912	12	24					
4515	Asta	997	989	12	24					
4516	Asta	988	997	12	24					
4517	Asta	998	988	12	24					
4518	Asta	992	998	12	24					
4519	Asta	955	992	12	24					
4520	Asta	1000	962	12	24					
4521	Asta	999	961	12	24					
4522	Asta	984	920	12	24					
4523	Asta	919	985	12	24					
4524	Asta	980	985	12	24					
4525	Asta	984	981	12	24					
4526	Asta	1002	1001	12	24					
4527	Asta	1001	955	12	24					
4528	Asta	1002	1000	12	25					
4529	Asta	1001	1000	12	25					
4530	Asta	1001	962	12	25					
4531	Asta	999	1002	12	25					
4532	Asta	999	1001	12	25					
4533	Asta	961	1001	12	25					
4534	Asta	900	1005	12	24					
4535	Asta	899	1004	12	24					
4536	Asta	942	981	12	24					
4537	Asta	980	943	12	24					
4538	Asta	961	943	12	24					
4539	Asta	942	962	12	24					
4540	Asta	1006	1007	12	24					
4541	Asta	912	1006	12	24					
4542	Asta	1007	1005	12	25					
4543	Asta	1006	1005	12	25					
4544	Asta	1006	900	12	25					
4545	Asta	1004	1007	12	25					

Raggruppamento Temporaneo di Professionisti

DP INGEGNERIA S.R.L.

Arch. Sergio MARTINELLI

P.I. Gabriele BONOFILIO

Ing. Alessandro DEL TOZZOTTO

Ing. Francesco BARTOLI

Ing. Giacomo LENCIONI



INTERVENTO DI MANUTENZIONE STRAORDINARIA PER LA MESSA IN SICUREZZA
DELL'IMMOBILE DENOMINATO "MERCATO DEI FIORI" CIG 7341012ABC.

Elem.	Note	Nodo I	Nodo J	Mat.	Sez.	Rotaz.	Svincolo I	Svincolo J	Wink V	Wink O
4546	Asta	1004	1006	12	25					
4547	Asta	899	1006	12	25					
4548	Asta	1004	1005	12	23					
4549	Asta	999	1000	12	23					
4550	Asta	986	924	12	24					
4551	Asta	982	986	12	24					
4552	Asta	947	982	12	24					
4553	Asta	991	907	12	24					
4554	Asta	990	1013	12	24					
4555	Asta	993	1014	12	24					
4556	Asta	950	993	12	24					
4557	Asta	1011	950	12	24					
4558	Asta	986	987	12	23					
4559	Asta	982	983	12	23					
4560	Asta	1013	991	12	24					
4561	Asta	1014	990	12	24					
4562	Asta	1013	987	12	25					
4563	Asta	986	1013	12	25					
4564	Asta	1014	983	12	25					
4565	Asta	982	1014	12	25					
4566	Asta	991	926	12	25					
4567	Asta	991	987	12	25					
4568	Asta	990	987	12	25					
4569	Asta	990	983	12	25					
4570	Asta	993	983	12	25					
4571	Asta	993	949	12	25					
4572	Asta	947	993	12	25					
4573	Asta	982	993	12	25					
4574	Asta	982	990	12	25					
4575	Asta	986	990	12	25					
4576	Asta	986	991	12	25					
4577	Asta	924	991	12	25					
4578	Asta	1019	906	12	23					
4579	Asta	904	1020	12	23					
4580	Asta	966	1010	12	23					
4581	Asta	1009	968	12	23					
4582	Asta	1009	966	12	24					
4583	Asta	1011	968	12	25					
4584	Asta	1011	1010	12	25					
4585	Asta	1012	1010	12	25					
4586	Asta	1009	1012	12	25					
4587	Asta	1009	1011	12	25					
4588	Asta	966	1011	12	25					
4589	Asta	1009	1010	12	23					
4590	Asta	907	1021	12	24					
4591	Asta	904	1019	12	24					
4592	Asta	1021	906	12	25					
4593	Asta	1021	1020	12	25					
4594	Asta	1022	1020	12	25					
4595	Asta	1019	1022	12	25					
4596	Asta	1019	1021	12	25					
4597	Asta	904	1021	12	25					
4598	Asta	1019	1020	12	23					
4599	Asta	1012	1011	12	24					
4600	Asta	1021	1022	12	24					
4601	Asta tesa	943	924	12	45					
4602	Asta	910	928	12	19					
4603	Asta	953	970	12	19					
4604	Asta tesa	920	947	12	45					
4605	Asta	923	904	12	22					
4606	Asta	903	924	12	22					
4607	Asta	902	923	12	22					
4608	Asta	922	903	12	22					

Raggruppamento Temporaneo di Professionisti

DP INGEGNERIA S.R.L.

Arch. Sergio MARTINELLI

P.I. Gabriele BONOFILIO

Ing. Alessandro DEL TOZZOTTO

Ing. Francesco BARTOLI

Ing. Giacomo LENCIONI



INTERVENTO DI MANUTENZIONE STRAORDINARIA PER LA MESSA IN SICUREZZA
DELL'IMMOBILE DENOMINATO "MERCATO DEI FIORI" CIG 7341012ABC.

Elem.	Note	Nodo I	Nodo J	Mat.	Sez.	Rotaz.	Svincolo I	Svincolo J	Wink V	Wink O
4609	Asta	901	922	12	22					
4610	Asta	921	902	12	22					
4611	Asta	900	921	12	22					
4612	Asta	920	901	12	22					
4613	Asta	965	947	12	22					
4614	Asta	946	966	12	22					
4615	Asta	945	965	12	22					
4616	Asta	964	946	12	22					
4617	Asta	944	964	12	22					
4618	Asta	963	945	12	22					
4619	Asta	943	963	12	22					
4620	Asta	962	944	12	22					
4621	Asta	904	907	12	22					
4622	Asta	967	957	12	22					
4623	Asta	948	969	12	22					
4624	Asta	949	967	12	22					
4625	Asta	968	948	12	22					
4626	Asta tesa	2324	2302	12	26					
4627	Asta tesa	2301	2332	12	26					
4628	Asta	2130	2287	12	19					
4629	Asta	2287	2286	12	19					
4630	Asta	2286	2285	12	19					
4631	Asta	2284	2283	12	19					
4632	Asta	2283	2282	12	19					
4633	Asta	2290	2288	12	19					
4634	Asta	2288	2293	12	19					
4635	Asta	2274	2275	12	14					
4636	Asta	2275	2276	12	14					
4637	Asta	2276	2277	12	14					
4638	Asta	2277	2278	12	14					
4639	Asta	2278	2279	12	14					
4640	Asta	2279	2281	12	14					
4641	Asta	2281	2280	12	14					
4642	Asta	2280	2289	12	14					
4643	Asta	2294	2295	12	14					
4644	Asta	2295	2296	12	14					
4645	Asta	2296	2297	12	14					
4646	Asta	2297	2298	12	14					
4647	Asta	2298	2299	12	14					
4648	Asta	2299	2301	12	14					
4649	Asta	2301	2300	12	14					
4650	Asta	2300	2302	12	14					
4651	Asta	2287	2275	12	24					
4652	Asta	2274	2287	12	24					
4653	Asta	2130	2274	12	24					
4654	Asta	2130	2294	12	24					
4655	Asta	2294	2287	12	24					
4656	Asta	2287	2295	12	24					
4657	Asta	2275	2286	12	22					
4658	Asta	2286	2276	12	22					
4659	Asta	2276	2285	12	22					
4660	Asta	2285	2277	12	22					
4661	Asta	2277	2284	12	22					
4662	Asta	2284	2278	12	22					
4663	Asta	2278	2283	12	22					
4664	Asta	2283	2279	12	22					
4665	Asta	2282	2281	12	22					
4666	Asta	2281	2290	12	22					
4667	Asta	2290	2280	12	22					
4668	Asta	2280	2288	12	22					
4669	Asta	2288	2289	12	22					
4670	Asta	2289	2293	12	22					
4671	Asta	2295	2286	12	22					

Raggruppamento Temporaneo di Professionisti

DP INGEGNERIA S.R.L.

Arch. Sergio MARTINELLI

P.I. Gabriele BONOFILIO

Ing. Alessandro DEL TOZZOTTO

Ing. Francesco BARTOLI

Ing. Giacomo LENCIONI



INTERVENTO DI MANUTENZIONE STRAORDINARIA PER LA MESSA IN SICUREZZA
DELL'IMMOBILE DENOMINATO "MERCATO DEI FIORI" CIG 7341012ABC.

Elem.	Note	Nodo I	Nodo J	Mat.	Sez.	Rotaz.	Svincolo I	Svincolo J	Wink V	Wink O
4672	Asta	2286	2296	12	22					
4673	Asta	2296	2285	12	22					
4674	Asta	2285	2297	12	22					
4675	Asta	2297	2284	12	22					
4676	Asta	2284	2298	12	22					
4677	Asta	2298	2283	12	22					
4678	Asta	2283	2299	12	22					
4679	Asta	2299	2282	12	22					
4680	Asta	2282	2301	12	22					
4681	Asta	2301	2290	12	22					
4682	Asta	2290	2300	12	22					
4683	Asta	2300	2288	12	22					
4684	Asta	2288	2302	12	22					
4685	Asta	2302	2293	12	22					
4686	Asta	2303	2284	12	19					
4687	Asta	2303	2277	12	23					
4688	Asta	2303	2297	12	23					
4689	Asta	2297	2277	12	23					
4690	Asta	2296	2276	12	23					
4691	Asta	2298	2278	12	23					
4692	Asta	2300	2280	12	23					
4693	Asta	2302	2289	12	24					
4694	Asta	2294	2274	12	24					
4695	Asta	2295	2275	12	24					
4696	Asta	2299	2279	12	24					
4697	Asta	2165	2317	12	14					
4698	Asta	2129	2294	12	14					
4699	Asta	2314	2274	12	14					
4700	Asta	2129	2130	12	49					
4701	Asta	2316	2330	12	19					
4702	Asta	2330	2329	12	19					
4703	Asta	2329	2328	12	19					
4704	Asta	2327	2326	12	19					
4705	Asta	2326	2325	12	19					
4706	Asta	2333	2331	12	19					
4707	Asta	2331	2335	12	19					
4708	Asta	2317	2318	12	14					
4709	Asta	2318	2319	12	14					
4710	Asta	2319	2320	12	14					
4711	Asta	2320	2321	12	14					
4712	Asta	2321	2322	12	14					
4713	Asta	2322	2324	12	14					
4714	Asta	2324	2323	12	14					
4715	Asta	2323	2332	12	14					
4716	Asta	2336	2337	12	14					
4717	Asta	2337	2338	12	14					
4718	Asta	2338	2339	12	14					
4719	Asta	2339	2340	12	14					
4720	Asta	2340	2341	12	14					
4721	Asta	2341	2343	12	14					
4722	Asta	2343	2342	12	14					
4723	Asta	2342	2344	12	14					
4724	Asta	2330	2318	12	24					
4725	Asta	2317	2330	12	24					
4726	Asta	2316	2317	12	24					
4727	Asta	2316	2336	12	24					
4728	Asta	2336	2330	12	24					
4729	Asta	2330	2337	12	24					
4730	Asta	2318	2329	12	22					
4731	Asta	2329	2319	12	22					
4732	Asta	2319	2328	12	22					
4733	Asta	2328	2320	12	22					
4734	Asta	2320	2327	12	22					

Raggruppamento Temporaneo di Professionisti

DP INGEGNERIA S.R.L.

Arch. Sergio MARTINELLI

P.I. Gabriele BONOFILIO

Ing. Alessandro DEL TOZZOTTO

Ing. Francesco BARTOLI

Ing. Giacomo LENCIONI



INTERVENTO DI MANUTENZIONE STRAORDINARIA PER LA MESSA IN SICUREZZA
DELL'IMMOBILE DENOMINATO "MERCATO DEI FIORI" CIG 7341012ABC.

Elem.	Note	Nodo I	Nodo J	Mat.	Sez.	Rotaz.	Svincolo I	Svincolo J	Wink V	Wink O
4735	Asta	2327	2321	12	22					
4736	Asta	2321	2326	12	22					
4737	Asta	2326	2322	12	22					
4738	Asta	2322	2325	12	22					
4739	Asta	2325	2324	12	22					
4740	Asta	2324	2333	12	22					
4741	Asta	2333	2323	12	22					
4742	Asta	2323	2331	12	22					
4743	Asta	2331	2332	12	22					
4744	Asta	2332	2335	12	22					
4745	Asta	2337	2329	12	22					
4746	Asta	2329	2338	12	22					
4747	Asta	2338	2328	12	22					
4748	Asta	2328	2339	12	22					
4749	Asta	2339	2327	12	22					
4750	Asta	2327	2340	12	22					
4751	Asta	2340	2326	12	22					
4752	Asta	2326	2341	12	22					
4753	Asta	2341	2325	12	22					
4754	Asta	2325	2343	12	22					
4755	Asta	2343	2333	12	22					
4756	Asta	2333	2342	12	22					
4757	Asta	2342	2331	12	22					
4758	Asta	2331	2344	12	22					
4759	Asta	2344	2335	12	22					
4760	Asta	2345	2327	12	19					
4761	Asta	2345	2320	12	23					
4762	Asta	2345	2339	12	23					
4763	Asta	2339	2320	12	23					
4764	Asta	2338	2319	12	23					
4765	Asta	2340	2321	12	23					
4766	Asta	2342	2323	12	23					
4767	Asta	2344	2332	12	24					
4768	Asta	2336	2317	12	24					
4769	Asta	2337	2318	12	24					
4770	Asta	2341	2322	12	24					
4771	Asta	2280	2302	12	22					
4772	Asta	2300	2289	12	22					
4773	Asta	2294	2275	12	24					
4774	Asta	2274	2295	12	24					
4775	Asta	2374	2337	12	24					
4776	Asta	2336	2375	12	24					
4777	Asta	2379	2275	12	24					
4778	Asta	2274	2380	12	24					
4779	Asta	2281	2300	12	22					
4780	Asta	2301	2280	12	22					
4781	Asta	2166	2316	12	49					
4782	Asta	2166	2336	12	14					
4783	Asta	2314	2130	12	49					
4784	Asta	2165	2316	12	49					
4785	Asta	2318	2356	12	24					
4786	Asta	2356	2360	12	24					
4787	Asta	2360	2295	12	24					
4788	Asta	2317	2355	12	24					
4789	Asta	2355	2359	12	24					
4790	Asta	2359	2294	12	24					
4791	Asta	2299	2281	12	24					
4792	Asta	2279	2301	12	24					
4793	Asta	2361	2301	12	24					
4794	Asta	2299	2362	12	24					
4795	Asta	2357	2362	12	24					
4796	Asta	2361	2358	12	24					
4797	Asta	2322	2358	12	24					

Raggruppamento Temporaneo di Professionisti

DP INGEGNERIA S.R.L.

Arch. Sergio MARTINELLI

P.I. Gabriele BONOFILIO

Ing. Alessandro DEL TOZZOTTO

Ing. Francesco BARTOLI

Ing. Giacomo LENCIONI



INTERVENTO DI MANUTENZIONE STRAORDINARIA PER LA MESSA IN SICUREZZA
DELL'IMMOBILE DENOMINATO "MERCATO DEI FIORI" CIG 7341012ABC.

Elem.	Note	Nodo I	Nodo J	Mat.	Sez.	Rotaz.	Svincolo I	Svincolo J	Wink V	Wink O
4798	Asta	2357	2324	12	24					
4799	Asta	2341	2324	12	24					
4800	Asta	2322	2343	12	24					
4801	Asta	2364	2295	12	25					
4802	Asta	2364	2360	12	25					
4803	Asta	2363	2360	12	25					
4804	Asta	2363	2356	12	25					
4805	Asta	2367	2356	12	25					
4806	Asta	2367	2318	12	25					
4807	Asta	2294	2364	12	25					
4808	Asta	2359	2364	12	25					
4809	Asta	2359	2363	12	25					
4810	Asta	2355	2363	12	25					
4811	Asta	2355	2367	12	25					
4812	Asta	2317	2367	12	25					
4813	Asta	2359	2360	12	23					
4814	Asta	2355	2356	12	23					
4815	Asta	2372	2360	12	25					
4816	Asta	2359	2372	12	25					
4817	Asta	2373	2356	12	25					
4818	Asta	2355	2373	12	25					
4819	Asta	2364	2287	12	24					
4820	Asta	2372	2364	12	24					
4821	Asta	2363	2372	12	24					
4822	Asta	2373	2363	12	24					
4823	Asta	2367	2373	12	24					
4824	Asta	2330	2367	12	24					
4825	Asta	2375	2337	12	24					
4826	Asta	2374	2336	12	24					
4827	Asta	2359	2295	12	24					
4828	Asta	2294	2360	12	24					
4829	Asta	2355	2360	12	24					
4830	Asta	2359	2356	12	24					
4831	Asta	2377	2376	12	24					
4832	Asta	2376	2330	12	24					
4833	Asta	2377	2375	12	25					
4834	Asta	2376	2375	12	25					
4835	Asta	2376	2337	12	25					
4836	Asta	2374	2377	12	25					
4837	Asta	2374	2376	12	25					
4838	Asta	2336	2376	12	25					
4839	Asta	2275	2380	12	24					
4840	Asta	2274	2379	12	24					
4841	Asta	2317	2356	12	24					
4842	Asta	2355	2318	12	24					
4843	Asta	2336	2318	12	24					
4844	Asta	2317	2337	12	24					
4845	Asta	2381	2382	12	24					
4846	Asta	2287	2381	12	24					
4847	Asta	2382	2380	12	25					
4848	Asta	2381	2380	12	25					
4849	Asta	2381	2275	12	25					
4850	Asta	2379	2382	12	25					
4851	Asta	2379	2381	12	25					
4852	Asta	2274	2381	12	25					
4853	Asta	2379	2380	12	23					
4854	Asta	2374	2375	12	23					
4855	Asta	2361	2299	12	24					
4856	Asta	2357	2361	12	24					
4857	Asta	2322	2357	12	24					
4858	Asta	2366	2282	12	24					
4859	Asta	2365	2388	12	24					
4860	Asta	2368	2389	12	24					

Raggruppamento Temporaneo di Professionisti

DP INGEGNERIA S.R.L.

Arch. Sergio MARTINELLI

P.I. Gabriele BONOFILIO

Ing. Alessandro DEL TOZZOTTO

Ing. Francesco BARTOLI

Ing. Giacomo LENCIONI



INTERVENTO DI MANUTENZIONE STRAORDINARIA PER LA MESSA IN SICUREZZA
DELL'IMMOBILE DENOMINATO "MERCATO DEI FIORI" CIG 7341012ABC.

Elem.	Note	Nodo I	Nodo J	Mat.	Sez.	Rotaz.	Svincolo I	Svincolo J	Wink V	Wink O
4861	Asta	2325	2368	12	24					
4862	Asta	2386	2325	12	24					
4863	Asta	2361	2362	12	23					
4864	Asta	2357	2358	12	23					
4865	Asta	2388	2366	12	24					
4866	Asta	2389	2365	12	24					
4867	Asta	2388	2362	12	25					
4868	Asta	2361	2388	12	25					
4869	Asta	2389	2358	12	25					
4870	Asta	2357	2389	12	25					
4871	Asta	2366	2301	12	25					
4872	Asta	2366	2362	12	25					
4873	Asta	2365	2362	12	25					
4874	Asta	2365	2358	12	25					
4875	Asta	2368	2358	12	25					
4876	Asta	2368	2324	12	25					
4877	Asta	2322	2368	12	25					
4878	Asta	2357	2368	12	25					
4879	Asta	2357	2365	12	25					
4880	Asta	2361	2365	12	25					
4881	Asta	2361	2366	12	25					
4882	Asta	2299	2366	12	25					
4883	Asta	2394	2281	12	23					
4884	Asta	2279	2395	12	23					
4885	Asta	2341	2385	12	23					
4886	Asta	2384	2343	12	23					
4887	Asta	2384	2341	12	24					
4888	Asta	2386	2343	12	25					
4889	Asta	2386	2385	12	25					
4890	Asta	2387	2385	12	25					
4891	Asta	2384	2387	12	25					
4892	Asta	2384	2386	12	25					
4893	Asta	2341	2386	12	25					
4894	Asta	2384	2385	12	23					
4895	Asta	2282	2396	12	24					
4896	Asta	2279	2394	12	24					
4897	Asta	2396	2281	12	25					
4898	Asta	2396	2395	12	25					
4899	Asta	2397	2395	12	25					
4900	Asta	2394	2397	12	25					
4901	Asta	2394	2396	12	25					
4902	Asta	2279	2396	12	25					
4903	Asta	2394	2395	12	23					
4904	Asta	2387	2386	12	24					
4905	Asta	2396	2397	12	24					
4906	Asta tesa	2318	2299	12	45					
4907	Asta	2285	2303	12	19					
4908	Asta	2328	2345	12	19					
4909	Asta tesa	2295	2322	12	45					
4910	Asta	2298	2279	12	22					
4911	Asta	2278	2299	12	22					
4912	Asta	2277	2298	12	22					
4913	Asta	2297	2278	12	22					
4914	Asta	2276	2297	12	22					
4915	Asta	2296	2277	12	22					
4916	Asta	2275	2296	12	22					
4917	Asta	2295	2276	12	22					
4918	Asta	2340	2322	12	22					
4919	Asta	2321	2341	12	22					
4920	Asta	2320	2340	12	22					
4921	Asta	2339	2321	12	22					
4922	Asta	2319	2339	12	22					
4923	Asta	2338	2320	12	22					

Raggruppamento Temporaneo di Professionisti

DP INGEGNERIA S.R.L.

Arch. Sergio MARTINELLI

P.I. Gabriele BONOFILIO

Ing. Alessandro DEL TOZZOTTO

Ing. Francesco BARTOLI

Ing. Giacomo LENCIONI



INTERVENTO DI MANUTENZIONE STRAORDINARIA PER LA MESSA IN SICUREZZA
DELL'IMMOBILE DENOMINATO MERCATO DEI FIORI” CIG 7341012ABC.

Elem.	Note	Nodo I	Nodo J	Mat.	Sez.	Rotaz.	Svincolo I	Svincolo J	Wink V	Wink O
4924	Asta	2318	2338	12	22					
4925	Asta	2337	2319	12	22					
4926	Asta	2279	2282	12	22					
4927	Asta	2342	2332	12	22					
4928	Asta	2323	2344	12	22					
4929	Asta	2324	2342	12	22					
4930	Asta	2343	2323	12	22					
4931	Asta tesa	2126	2080	1	11					
4932	Asta tesa	2162	735	1	11					
4933	Asta tesa	5508	5554	1	11					
4934	Asta tesa	4163	5590	1	11					
4935	Asta tesa	2758	2804	1	11					
4936	Asta tesa	1413	2840	1	11					
4937	Asta tesa	3501	3455	1	11					
4938	Asta tesa	3537	2110	1	11					
4939	Asta tesa	751	705	1	11					
4940	Asta tesa	787	1249	1	11					
4941	Asta tesa	4133	4179	1	11					
4942	Asta tesa	4216	3525	1	11					
4943	Asta tesa	2788	4215	1	11					
4944	Asta tesa	1248	5630	1	42					
4945	Asta tesa	2079	4234	1	42					
4946	Asta tesa	2109	4248	1	42					
4947	Asta tesa	3454	4895	1	42					
4948	Asta tesa	3484	4896	1	42					
4949	Asta tesa	4829	4897	1	42					
4950	Asta tesa	4859	4898	1	42					
4951	Asta tesa	3524	4899	1	42					
4952	Asta tesa	734	4901	1	42					
4953	Asta tesa	704	4902	1	42					
4954	Asta tesa	5618	36	1	42					
4955	Asta tesa	5585	6	1	42					
4956	Asta tesa	5586	550	1	42					
4957	Asta tesa	5587	1382	1	42					
4958	Asta tesa	5588	1412	1	42					
4959	Asta tesa	5591	2757	1	42					
4960	Asta tesa	5611	2787	1	42					
4961	Asta tesa	5613	4132	1	42					
4962	Asta tesa	5615	4162	1	42					
4963	Asta tesa	5617	5507	1	42					
4964	Asta tesa	4876	4830	1	11					
4965	Asta tesa	4931	4860	1	11					
4966	Asta tesa	4912	3485	1	11					
4967	Asta tesa	1383	1429	1	11					
4968	Asta tesa	37	1465	1	11					
4969	Asta tesa	7	53	1	11					
4970	Asta tesa	551	89	1	11					
4971	Trave	4024	4651	47	30					
4972	Trave	5525	5544	12	8					
4973	Trave	3996	4651	47	30					
4974	Trave	931	2352	12	32					
4975	Trave	933	3268	12	32					
4976	Pilas.	2658	2289	47	30					
4977	Pilas.	2659	2302	47	30					
4978	Pilas.	2660	2332	47	30					
4979	Pilas.	2655	2344	47	30					
4980	Trave	2353	2618	12	33					
4981	Trave	2354	2353	12	33					
4982	Trave	976	3724	12	33					
4983	Trave	3269	3765	12	32					
4984	Trave	3727	3269	12	32					
4985	Trave	3724	3269	12	34					
4986	Trave	976	3269	12	34					

Raggruppamento Temporaneo di Professionisti

DP INGEGNERIA S.R.L.

Arch. Sergio MARTINELLI

P.I. Gabriele BONOFILIO

Ing. Alessandro DEL TOZZOTTO

Ing. Francesco BARTOLI

Ing. Giacomo LENCIONI



INTERVENTO DI MANUTENZIONE STRAORDINARIA PER LA MESSA IN SICUREZZA
DELL'IMMOBILE DENOMINATO "MERCATO DEI FIORI" CIG 7341012ABC.

Elem.	Note	Nodo I	Nodo J	Mat.	Sez.	Rotaz.	Svincolo I	Svincolo J	Wink V	Wink O
4987	Trave	976	3727	12	34					
4988	Trave	1023	2308	12	33					
4989	Trave	3268	2310	12	32					
4990	Trave	2310	2312	12	32					
4991	Trave	1023	2310	12	34					
4992	Trave	2308	2310	12	34					
4993	Trave	2308	2312	12	34					
4994	Trave	5545	5535	12	8					
4995	Trave	5697	5547	12	9					
4996	Trave	5547	5522	12	9					
4997	Trave	5699	5548	12	10					
4998	Trave	5548	5524	12	10					
4999	Trave	5600	5549	12	10					
5000	Trave	5549	5526	12	10					
5001	Trave	5502	5550	12	9					
5002	Trave	5550	5532	12	9					
5003	Trave	5504	5551	12	10					
5004	Trave	5551	5534	12	10					
5005	Trave	5506	5552	12	10					
5006	Trave	5552	5536	12	10					
5007	Trave	736	737	12	6					
5008	Trave	1003	4079	12	33					
5009	Trave	3346	4113	12	32					
5010	Trave	1300	3346	12	32					
5011	Trave	4079	3346	12	34					
5012	Trave	1003	3346	12	34					
5013	Trave	1003	1300	12	34					
5014	Trave	1970	1325	12	33					
5015	Trave	2826	1330	12	32					
5016	Trave	1330	1335	12	32					
5017	Trave	1970	1330	12	34					
5018	Trave	1325	1330	12	34					
5019	Trave	1325	1335	12	34					
5020	Trave	1066	1020	12	47		000001	000001		
5021	Trave	3816	3770	12	47		000001	000001		
5022	Trave	5135	5332	12	47		000001	000001		
5023	Trave	4494	1839	12	47		000001	000001		
5024	Trave	3119	3073	12	47		000001	000001		
5025	Trave	1010	1207	12	47		000001	000001		
5026	Trave	4446	1585	12	47		000001	000001		
5027	Trave	5403	1885	12	47		000001	000001		
5028	Trave	3063	3260	12	47		000001	000001		
5029	Pilas.	5014	5019	12	1					
5030	Pilas.	5019	5015	12	1					
5031	Pilas.	5015	5020	12	2					
5032	Pilas.	5020	5021	12	2					
5033	Pilas.	5021	5016	12	2					
5034	Pilas.	5016	5022	12	3					
5035	Pilas.	5022	4922	12	3					
5036	Pilas.	4922	4829	12	3					
5037	Pilas.	5017	5018	12	4					
5038	Pilas.	4932	4824	12	1					
5039	Pilas.	4824	4934	12	1					
5040	Pilas.	4934	4825	12	2					
5041	Pilas.	4825	4826	12	2					
5042	Pilas.	4826	4936	12	2					
5043	Pilas.	4936	4827	12	3					
5044	Pilas.	4827	4828	12	3					
5045	Pilas.	4828	4830	12	3					
5046	Pilas.	4938	4941	12	4					
5047	Trave	4831	4832	12	6					
5048	Trave	4832	4829	12	7					
5049	Trave	4830	4831	12	7					

Raggruppamento Temporaneo di Professionisti

DP INGEGNERIA S.R.L.

Arch. Sergio MARTINELLI

P.I. Gabriele BONOFILIO

Ing. Alessandro DEL TOZZOTTO

Ing. Francesco BARTOLI

Ing. Giacomo LENCIONI



INTERVENTO DI MANUTENZIONE STRAORDINARIA PER LA MESSA IN SICUREZZA
DELL'IMMOBILE DENOMINATO "MERCATO DEI FIORI" CIG 7341012ABC.

Elem.	Note	Nodo I	Nodo J	Mat.	Sez.	Rotaz.	Svincolo I	Svincolo J	Wink V	Wink O
5050	Trave	4833	5020	12	8					
5051	Trave	4825	4834	12	8					
5052	Trave	4835	4833	12	5					
5053	Trave	4834	4835	12	5					
5054	Trave	4838	4836	12	48					
5055	Trave	4837	4838	12	48					
5056	Trave	4836	5022	12	8					
5057	Trave	4827	4837	12	8					
5058	Pilas.	4839	4844	12	1					
5059	Pilas.	4844	4840	12	1					
5060	Pilas.	4840	4845	12	2					
5061	Pilas.	4845	4846	12	2					
5062	Pilas.	4846	4841	12	2					
5063	Pilas.	4841	4847	12	3					
5064	Pilas.	4847	4848	12	3					
5065	Pilas.	4848	4859	12	3					
5066	Pilas.	4842	4843	12	4					
5067	Pilas.	4849	4854	12	1					
5068	Pilas.	4854	4850	12	1					
5069	Pilas.	4850	4855	12	2					
5070	Pilas.	4855	4856	12	2					
5071	Pilas.	4856	4851	12	2					
5072	Pilas.	4851	4857	12	3					
5073	Pilas.	4857	4858	12	3					
5074	Pilas.	4858	4860	12	3					
5075	Pilas.	4852	4853	12	4					
5076	Trave	4861	4862	12	6					
5077	Trave	4862	4859	12	7					
5078	Trave	4860	4861	12	7					
5079	Trave	4863	4845	12	8					
5080	Trave	4855	4864	12	8					
5081	Trave	4865	4863	12	5					
5082	Trave	4864	4865	12	5					
5083	Trave	4868	4866	12	48					
5084	Trave	4867	4868	12	48					
5085	Trave	4866	4847	12	8					
5086	Trave	4857	4867	12	8					
5087	Trave	5019	4869	12	9					
5088	Trave	4869	4844	12	9					
5089	Trave	5021	4870	12	10					
5090	Trave	4870	4846	12	10					
5091	Trave	4922	4871	12	10					
5092	Trave	4871	4848	12	10					
5093	Trave	4824	4872	12	9					
5094	Trave	4872	4854	12	9					
5095	Trave	4826	4873	12	10					
5096	Trave	4873	4856	12	10					
5097	Trave	4828	4874	12	10					
5098	Trave	4874	4858	12	10					
5099	Trave	3304	5371	12	47		000001	000001		
5100	Trave	2385	2582	12	47		000001	000001		
5101	Trave	3990	3314	12	47		000001	000001		
5102	Trave	1744	5450	12	47		000001	000001		
5103	Trave	3760	3957	12	47		000001	000001		
5104	Trave	368	3729	12	47		000001	000001		
5105	Trave	3319	3318	12	27					
5106	Trave	3320	3319	12	27					
5107	Trave	3321	3320	12	27					
5108	Pilas.	3321	3322	12	27					
5109	Pilas.	3322	3323	12	27					
5110	Pilas.	3323	3324	12	27					
5111	Pilas.	3324	3325	12	27					
5112	Pilas.	3325	3326	12	27					

Raggruppamento Temporaneo di Professionisti

DP INGEGNERIA S.R.L.

Arch. Sergio MARTINELLI

P.I. Gabriele BONOFILIO

Ing. Alessandro DEL TOZZOTTO

Ing. Francesco BARTOLI

Ing. Giacomo LENCIONI



Comune di Pescia

Servizio 3 – Gestione del Territorio
A.O. OPERE PUBBLICHE E PROTEZIONE CIVILE

INTERVENTO DI MANUTENZIONE STRAORDINARIA PER LA MESSA IN SICUREZZA DELL'IMMOBILE DENOMINATO "MERCATO DEI FIORI" CIG 7341012ABC.

Elem.	Note	Nodo I	Nodo J	Mat.	Sez.	Rotaz.	Svincolo I	Svincolo J	Wink V	Wink O
5113	Pilas.	3326	3327	12	27					
5114	Trave	5191	5145	12	47		000001	000001		
5115	Pilas.	3327	3328	12	27					
5116	Pilas.	3328	3329	12	27					
5117	Trave	3330	3329	12	27					
5118	Pilas.	732	733	12	3					
5119	Trave	3333	3330	12	27					
5120	Pilas.	733	735	12	3					
5121	Trave	5140	509	12	47		000001	000001		
5122	Pilas.	727	728	12	4					
5123	Trave	2441	2395	12	47		000001	000001		
5124	Pilas.	3524	1946	12	3					
5125	Pilas.	3525	5581	12	3					
5126	Pilas.	4189	3556	12	3					
5127	Trave	213	4495	12	47		000001	000001		
5128	Trave	1698	4635	12	47		000001	000001		
5129	Pilas.	4198	3571	12	3					
5130	Pilas.	5692	5697	12	1					
5131	Pilas.	5697	5693	12	1					
5132	Pilas.	4900	519	12	3					
5133	Pilas.	5693	5698	12	2					
5134	Pilas.	5698	5699	12	2					
5135	Pilas.	4904	1217	12	3					
5136	Pilas.	4903	1264	12	3					
5137	Trave	4906	4904	12	43					
5138	Trave	4906	1281	12	17					
5139	Trave	1281	4905	12	17					
5140	Trave	4905	4903	12	43					
5141	Trave	4906	4905	12	17					
5142	Trave	4905	1273	1	44					
5143	Trave	4906	1268	1	44					
5144	Trave	4905	1270	1	44					
5145	Trave	4906	1265	1	44					
5146	Trave	4907	4908	12	43					
5147	Trave	4907	583	12	17					
5148	Trave	583	4909	12	17					
5149	Trave	4909	4900	12	43					
5150	Trave	4907	4909	12	17					
5151	Trave	4909	570	1	44					
5152	Trave	4907	575	1	44					
5153	Trave	4909	567	1	44					
5154	Trave	4907	572	1	44					
5155	Pilas.	4908	566	12	3					
5156	Trave	5527	4910	1	44					
5157	Trave	5517	5576	1	44					
5158	Trave	5578	5574	12	43					
5159	Trave	5574	5376	12	17					
5160	Trave	5376	4933	12	17					
5161	Trave	5580	4933	12	43					
5162	Pilas.	5699	5694	12	2					
5163	Trave	5574	4933	12	17					
5164	Trave	3556	4933	1	44					
5165	Trave	3571	5574	1	44					
5166	Trave	3534	4933	1	44					
5167	Pilas.	5694	5700	12	3					
5168	Trave	3568	5574	1	44					
5169	Trave	5582	5576	12	43					
5170	Trave	5576	1590	12	17					
5171	Trave	1590	4910	12	17					
5172	Trave	5583	4910	12	43					
5173	Trave	5576	4910	12	17					
5174	Trave	5530	4910	1	44					
5175	Trave	5520	5576	1	44					

Raggruppamento Temporaneo di Professionisti

DP INGEGNERIA S.R.L.

Arch. Sergio MARTINELLI

P.I. Gabriele BONOFILIO

Ing. Alessandro DEL TOZZOTTO

Ing. Francesco BARTOLI

Ing. Giacomo LENCIONI



Città di Pescia

Comune di Pescia
Servizio 3 – Gestione del Territorio
A.O. OPERE PUBBLICHE E PROTEZIONE CIVILE

INTERVENTO DI MANUTENZIONE STRAORDINARIA PER LA MESSA IN SICUREZZA
DELL'IMMOBILE DENOMINATO "MERCATO DEI FIORI" CIG 7341012ABC.

Elem.	Note	Nodo I	Nodo J	Mat.	Sez.	Rotaz.	Svincolo I	Svincolo J	Wink V	Wink O
5176	Pilas.	5582	5526	12	3					
5177	Pilas.	5583	5536	12	3					
5178	Pilas.	5580	3567	12	3					
5179	Pilas.	5578	4180	12	3					
5180	Pilas.	5700	5600	12	3					
5181	Pilas.	5600	5507	12	3					
5182	Pilas.	5695	5696	12	4					
5183	Pilas.	5610	5502	12	1					
5184	Pilas.	5502	5612	12	1					
5185	Pilas.	3454	3642	12	3					
5186	Pilas.	3455	3563	12	3					
5187	Pilas.	3484	3467	12	3					
5188	Pilas.	5612	5503	12	2					
5189	Pilas.	5503	5504	12	2					
5190	Pilas.	3485	3477	12	3					
5191	Pilas.	5504	5614	12	2					
5192	Pilas.	5614	5505	12	3					
5193	Pilas.	5505	5506	12	3					
5194	Pilas.	5506	5508	12	3					
5195	Pilas.	5616	5619	12	4					
5196	Trave	5510	5509	12	6					
5197	Trave	5507	5510	12	7					
5198	Trave	5509	5508	12	7					
5199	Trave	5698	5511	12	8					
5200	Trave	5512	5503	12	8					
5201	Trave	5511	5513	12	5					
5202	Trave	5513	5512	12	5					
5203	Trave	5514	5516	12	48					
5204	Trave	5516	5515	12	48					
5205	Trave	5700	5514	12	8					
5206	Trave	5515	5505	12	8					
5207	Pilas.	5517	5522	12	1					
5208	Pilas.	5522	5518	12	1					
5209	Pilas.	5518	5523	12	2					
5210	Pilas.	5523	5524	12	2					
5211	Pilas.	5524	5519	12	2					
5212	Pilas.	5519	5525	12	3					
5213	Pilas.	5525	5582	12	3					
5214	Pilas.	5526	5537	12	3					
5215	Pilas.	5520	5521	12	4					
5216	Pilas.	5527	5532	12	1					
5217	Pilas.	5532	5528	12	1					
5218	Pilas.	5528	5533	12	2					
5219	Pilas.	5533	5534	12	2					
5220	Pilas.	5534	5529	12	2					
5221	Pilas.	5529	5535	12	3					
5222	Pilas.	5535	5583	12	3					
5223	Pilas.	5536	5538	12	3					
5224	Pilas.	5530	5531	12	4					
5225	Trave	5540	5539	12	6					
5226	Trave	5537	5540	12	7					
5227	Trave	5539	5538	12	7					
5228	Trave	5523	5541	12	8					
5229	Pilas.	705	813	12	3					
5230	Trave	3765	977	12	32					
5231	Pilas.	734	717	12	3					
5232	Trave	2351	931	12	32					
5233	Trave	2352	933	12	32					
5234	Trave	3288	2354	12	33					
5235	Trave	2618	933	12	34					
5236	Pilas.	735	727	12	3					
5237	Trave	2353	933	12	34					
5238	Trave	2353	931	12	34					

Raggruppamento Temporaneo di Professionisti

DP INGEGNERIA S.R.L.

Arch. Sergio MARTINELLI

P.I. Gabriele BONOFILIO

Ing. Alessandro DEL TOZZOTTO

Ing. Francesco BARTOLI

Ing. Giacomo LENCIONI



INTERVENTO DI MANUTENZIONE STRAORDINARIA PER LA MESSA IN SICUREZZA
DELL'IMMOBILE DENOMINATO "MERCATO DEI FIORI" CIG 7341012ABC.

Elem.	Note	Nodo I	Nodo J	Mat.	Sez.	Rotaz.	Svincolo I	Svincolo J	Wink V	Wink O
5239	Trave	2354	931	12	34					
5240	Trave	2354	977	12	34					
5241	Trave	3288	977	12	34					
5242	Trave	639	629	12	38					
5243	Trave	634	638	12	38					
5244	Trave	644	639	12	38					
5245	Trave	5542	5533	12	8					
5246	Trave	178	185	12	20					
5247	Trave	179	175	12	20					
5248	Trave	5541	5543	12	5					
5249	Trave	5543	5542	12	5					
5250	Trave	2353	2352	12	34					
5251	Trave	973	972	12	35		100011			
5252	Trave	972	598	12	35			000011		
5253	Trave	581	973	12	35		100011	000011		
5254	Trave	600	3682	12	36		100011	000011		
5255	Trave	3682	3267	12	36		000011			
5256	Trave	3267	599	12	36			000011		
5257	Trave	102	61	12	21		000011	000011		
5258	Trave	186	96	12	20					
5259	Trave	96	97	12	20					
5260	Trave	97	795	12	20					
5261	Trave	138	97	12	20					
5262	Trave	906	1350	47	30					
5263	Trave	2400	2399	12	27					
5264	Trave	2401	2400	12	27					
5265	Trave	2402	2401	12	27					
5266	Pilas.	2402	2403	12	27					
5267	Pilas.	2403	2404	12	27					
5268	Pilas.	2404	2405	12	27					
5269	Pilas.	2405	2406	12	27					
5270	Pilas.	2406	2407	12	27					
5271	Pilas.	2407	2408	12	27					
5272	Pilas.	2408	2409	12	27					
5273	Pilas.	4829	5017	12	3					
5274	Pilas.	4830	4938	12	3					
5275	Pilas.	4859	4842	12	3					
5276	Pilas.	889	894	12	1					
5277	Pilas.	2409	2410	12	27					
5278	Pilas.	4860	4852	12	3					
5279	Trave	2411	2410	12	27					
5280	Trave	2412	2411	12	27					
5281	Trave	2413	2414	12	14					
5282	Trave	2414	2415	12	14					
5283	Pilas.	2416	2415	12	14					
5284	Pilas.	2417	2416	12	14					
5285	Pilas.	2418	2417	12	14					
5286	Pilas.	2419	2418	12	14					
5287	Pilas.	2420	2419	12	14					
5288	Pilas.	2421	2420	12	14					
5289	Pilas.	2422	2421	12	14					
5290	Pilas.	2423	2422	12	14					
5291	Trave	2423	2424	12	14					
5292	Trave	2424	2425	12	14					
5293	Trave	2425	2426	12	14					
5294	Trave	2401	2429	12	28	15.32				
5295	Trave	2411	2414	12	28	-25.00				
5296	Trave	2410	2415	12	29					
5297	Trave	2409	2416	12	28					
5298	Trave	2408	2417	12	29					
5299	Trave	2407	2418	12	28					
5300	Trave	2406	2419	12	29					
5301	Trave	2405	2420	12	28					

Raggruppamento Temporaneo di Professionisti

DP INGEGNERIA S.R.L.

Arch. Sergio MARTINELLI

P.I. Gabriele BONOFILIO

Ing. Alessandro DEL TOZZOTTO

Ing. Francesco BARTOLI

Ing. Giacomo LENCIONI



INTERVENTO DI MANUTENZIONE STRAORDINARIA PER LA MESSA IN SICUREZZA
DELL'IMMOBILE DENOMINATO "MERCATO DEI FIORI" CIG 7341012ABC.

Elem.	Note	Nodo I	Nodo J	Mat.	Sez.	Rotaz.	Svincolo I	Svincolo J	Wink V	Wink O
5302	Trave	2404	2421	12	29					
5303	Trave	2403	2422	12	28					
5304	Trave	2402	2423	12	29					
5305	Trave	2401	2424	12	28					
5306	Trave	2400	2425	12	29					
5307	Trave	2429	2424	12	28					
5308	Trave	2428	2427	12	27					
5309	Trave	2429	2428	12	27					
5310	Trave	2430	2429	12	27					
5311	Pilas.	2430	2431	12	27					
5312	Pilas.	2431	2432	12	27					
5313	Pilas.	2432	2433	12	27					
5314	Pilas.	2433	2434	12	27					
5315	Pilas.	2434	2435	12	27					
5316	Pilas.	2435	2436	12	27					
5317	Pilas.	2436	2437	12	27					
5318	Pilas.	2437	2438	12	27					
5319	Trave	2439	2438	12	27					
5320	Trave	2315	2439	12	27					
5321	Trave	2400	2428	12	29	15.32				
5322	Trave	2428	2425	12	29					
5323	Trave	2411	2439	12	28	36.53				
5324	Trave	2439	2414	12	28	25.00				
5325	Trave	2410	2438	12	29					
5326	Trave	2438	2415	12	29					
5327	Trave	2409	2437	12	28					
5328	Trave	2437	2416	12	28					
5329	Trave	2408	2436	12	29					
5330	Trave	2436	2417	12	29					
5331	Trave	2407	2435	12	28					
5332	Trave	2435	2418	12	28					
5333	Trave	2406	2434	12	29					
5334	Trave	2434	2419	12	29					
5335	Trave	2405	2433	12	28					
5336	Trave	2433	2420	12	28					
5337	Trave	2404	2432	12	29					
5338	Trave	2432	2421	12	29					
5339	Trave	2403	2431	12	28					
5340	Trave	2431	2422	12	28					
5341	Trave	2402	2430	12	29					
5342	Trave	2430	2423	12	29					
5343	Trave	590	1582	12	28					
5344	Trave	597	1582	12	28					
5345	Trave	589	1581	12	29					
5346	Trave	2443	2315	47	30					
5347	Pilas.	2443	2444	47	30					
5348	Trave	2441	2444	47	30					
5349	Trave	2412	2413	47	30					
5350	Trave	2315	2413	47	30					
5351	Trave	2412	2443	47	30					
5352	Trave	2427	2445	47	30					
5353	Trave	2399	2445	47	30					
5354	Trave	2445	2426	47	30					
5355	Trave	2448	2447	12	27					
5356	Pilas.	894	890	12	1					
5357	Pilas.	890	895	12	2					
5358	Pilas.	895	896	12	2					
5359	Pilas.	896	891	12	2					
5360	Pilas.	891	897	12	3					
5361	Pilas.	897	797	12	3					
5362	Pilas.	797	704	12	3					
5363	Pilas.	892	893	12	4					
5364	Pilas.	807	699	12	1					

Raggruppamento Temporaneo di Professionisti

DP INGEGNERIA S.R.L.

Arch. Sergio MARTINELLI

P.I. Gabriele BONOFILIO

Ing. Alessandro DEL TOZZOTTO

Ing. Francesco BARTOLI

Ing. Giacomo LENCIONI



INTERVENTO DI MANUTENZIONE STRAORDINARIA PER LA MESSA IN SICUREZZA
DELL'IMMOBILE DENOMINATO "MERCATO DEI FIORI" CIG 7341012ABC.

Elem.	Note	Nodo I	Nodo J	Mat.	Sez.	Rotaz.	Svincolo I	Svincolo J	Wink V	Wink O
5365	Trave	2449	2448	12	27					
5366	Trave	2450	2449	12	27					
5367	Pilas.	699	809	12	1					
5368	Pilas.	809	700	12	2					
5369	Pilas.	700	701	12	2					
5370	Pilas.	701	811	12	2					
5371	Pilas.	811	702	12	3					
5372	Pilas.	2450	2451	12	27					
5373	Pilas.	2451	2452	12	27					
5374	Pilas.	702	703	12	3					
5375	Pilas.	703	705	12	3					
5376	Pilas.	2452	2453	12	27					
5377	Pilas.	2453	2454	12	27					
5378	Pilas.	2454	2455	12	27					
5379	Pilas.	2455	2456	12	27					
5380	Pilas.	2456	2457	12	27					
5381	Pilas.	2457	2458	12	27					
5382	Trave	2459	2458	12	27					
5383	Pilas.	191	196	12	1					
5384	Pilas.	196	192	12	1					
5385	Pilas.	192	197	12	2					
5386	Trave	2460	2459	12	27					
5387	Pilas.	813	816	12	4					
5388	Pilas.	197	198	12	2					
5389	Pilas.	198	193	12	2					
5390	Pilas.	193	199	12	3					
5391	Pilas.	199	99	12	3					
5392	Pilas.	99	6	12	3					
5393	Pilas.	194	195	12	4					
5394	Pilas.	109	1	12	1					
5395	Pilas.	1	111	12	1					
5396	Pilas.	111	2	12	2					
5397	Pilas.	2	3	12	2					
5398	Trave	706	707	12	6					
5399	Trave	707	704	12	7					
5400	Pilas.	3	113	12	2					
5401	Pilas.	113	4	12	3					
5402	Pilas.	4	5	12	3					
5403	Pilas.	5	7	12	3					
5404	Pilas.	115	118	12	4					
5405	Trave	9	8	12	6					
5406	Trave	6	9	12	7					
5407	Trave	8	7	12	7					
5408	Trave	197	10	12	8					
5409	Trave	11	2	12	8					
5410	Trave	10	12	12	5					
5411	Trave	12	11	12	5					
5412	Trave	13	15	12	48					
5413	Trave	15	14	12	48					
5414	Trave	199	13	12	8					
5415	Trave	14	4	12	8					
5416	Pilas.	16	21	12	1					
5417	Pilas.	21	17	12	1					
5418	Pilas.	17	22	12	2					
5419	Pilas.	22	23	12	2					
5420	Pilas.	23	18	12	2					
5421	Pilas.	18	24	12	3					
5422	Pilas.	24	25	12	3					
5423	Pilas.	25	36	12	3					
5424	Pilas.	19	20	12	4					
5425	Pilas.	26	31	12	1					
5426	Pilas.	31	27	12	1					
5427	Pilas.	27	32	12	2					

Raggruppamento Temporaneo di Professionisti

DP INGEGNERIA S.R.L.

Arch. Sergio MARTINELLI

P.I. Gabriele BONOFILIO

Ing. Alessandro DEL TOZZOTTO

Ing. Francesco BARTOLI

Ing. Giacomo LENCIONI



INTERVENTO DI MANUTENZIONE STRAORDINARIA PER LA MESSA IN SICUREZZA
 DELL'IMMOBILE DENOMINATO "MERCATO DEI FIORI" CIG 7341012ABC.

Elem.	Note	Nodo I	Nodo J	Mat.	Sez.	Rotaz.	Svincolo I	Svincolo J	Wink V	Wink O
5428	Pilas.	32	33	12	2					
5429	Pilas.	33	28	12	2					
5430	Pilas.	28	34	12	3					
5431	Pilas.	34	35	12	3					
5432	Pilas.	35	37	12	3					
5433	Pilas.	29	30	12	4					
5434	Trave	39	38	12	6					
5435	Trave	36	39	12	7					
5436	Trave	38	37	12	7					
5437	Trave	22	40	12	8					
5438	Trave	41	32	12	8					
5439	Trave	40	42	12	5					
5440	Trave	42	41	12	5					
5441	Trave	43	45	12	48					
5442	Trave	45	44	12	48					
5443	Trave	24	43	12	8					
5444	Trave	44	34	12	8					
5445	Trave	196	46	12	9					
5446	Trave	46	21	12	9					
5447	Trave	2461	2462	12	14					
5448	Trave	198	47	12	10					
5449	Trave	47	23	12	10					
5450	Trave	99	48	12	10					
5451	Trave	48	25	12	10					
5452	Trave	1	49	12	9					
5453	Trave	49	31	12	9					
5454	Trave	3	50	12	10					
5455	Trave	50	33	12	10					
5456	Trave	5	51	12	10					
5457	Trave	51	35	12	10					
5458	Trave	1105	1094	12	29					
5459	Pilas.	5507	5695	12	3					
5460	Pilas.	5508	5616	12	3					
5461	Pilas.	5537	5520	12	3					
5462	Trave	2462	2463	12	14					
5463	Pilas.	2464	2463	12	14					
5464	Pilas.	5538	5530	12	3					
5465	Pilas.	2465	2464	12	14					
5466	Pilas.	6	194	12	3					
5467	Pilas.	7	115	12	3					
5468	Pilas.	36	19	12	3					
5469	Pilas.	2466	2465	12	14					
5470	Pilas.	2467	2466	12	14					
5471	Pilas.	37	29	12	3					
5472	Pilas.	2468	2467	12	14					
5473	Pilas.	2469	2468	12	14					
5474	Pilas.	2470	2469	12	14					
5475	Pilas.	2471	2470	12	14					
5476	Trave	2471	2472	12	14					
5477	Trave	2472	2473	12	14					
5478	Trave	2473	2474	12	14					
5479	Trave	2449	2477	12	28	15.32				
5480	Trave	608	611	12	38	45.00	000011	000011		
5481	Trave	135	138	12	20					
5482	Trave	615	608	12	38	45.00	000011	000011		
5483	Trave	622	615	12	38	45.00	000011	000011		
5484	Trave	645	622	12	38	45.00	000011	000011		
5485	Trave	2025	1666	12	33					
5486	Trave	1640	1672	12	32					
5487	Trave	1965	1640	12	32					
5488	Trave	2459	2462	12	28	-25.00				
5489	Trave	2458	2463	12	29					
5490	Trave	2457	2464	12	28					

Raggruppamento Temporaneo di Professionisti

DP INGEGNERIA S.R.L. Arch. Sergio MARTINELLI
 P.I. Gabriele BONOFILIO Ing. Alessandro DEL TOZZOTTO
 Ing. Francesco BARTOLI Ing. Giacomo LENCIONI



INTERVENTO DI MANUTENZIONE STRAORDINARIA PER LA MESSA IN SICUREZZA
DELL'IMMOBILE DENOMINATO "MERCATO DEI FIORI" CIG 7341012ABC.

Elem.	Note	Nodo I	Nodo J	Mat.	Sez.	Rotaz.	Svincolo I	Svincolo J	Wink V	Wink O
5491	Trave	2456	2465	12	29					
5492	Trave	2455	2466	12	28					
5493	Trave	2454	2467	12	29					
5494	Trave	2453	2468	12	28					
5495	Trave	2452	2469	12	29					
5496	Trave	2451	2470	12	28					
5497	Trave	2450	2471	12	29					
5498	Trave	2449	2472	12	28					
5499	Trave	2448	2473	12	29					
5500	Trave	2477	2472	12	28					
5501	Trave	2476	2475	12	27					
5502	Trave	737	734	12	7					
5503	Trave	735	736	12	7					
5504	Trave	738	720	12	8					
5505	Trave	2477	2476	12	27					
5506	Trave	730	739	12	8					
5507	Trave	740	738	12	5					
5508	Trave	739	740	12	5					
5509	Trave	743	741	12	48					
5510	Trave	742	743	12	48					
5511	Trave	741	722	12	8					
5512	Trave	732	742	12	8					
5513	Trave	2478	2477	12	27					
5514	Trave	894	744	12	9					
5515	Trave	744	719	12	9					
5516	Trave	896	745	12	10					
5517	Trave	745	721	12	10					
5518	Trave	797	746	12	10					
5519	Trave	746	723	12	10					
5520	Trave	699	747	12	9					
5521	Trave	747	729	12	9					
5522	Trave	701	748	12	10					
5523	Trave	748	731	12	10					
5524	Trave	703	749	12	10					
5525	Trave	749	733	12	10					
5526	Pilas.	2478	2479	12	27					
5527	Pilas.	2479	2480	12	27					
5528	Pilas.	2480	2481	12	27					
5529	Trave	705	706	12	7					
5530	Trave	708	895	12	8					
5531	Trave	700	709	12	8					
5532	Trave	710	708	12	5					
5533	Pilas.	704	892	12	3					
5534	Trave	134	135	12	20					
5535	Trave	619	645	12	38	45.00	000011	000011		
5536	Trave	618	683	12	38	45.00	000011	000011		
5537	Trave	683	646	12	38	45.00	000011	000011		
5538	Trave	646	623	12	38	45.00	000011	000011		
5539	Trave	623	616	12	38	45.00	000011	000011		
5540	Trave	616	609	12	38	45.00	000011	000011		
5541	Trave	666	612	12	38		000011	000011		
5542	Trave	614	607	12	38	45.00	000011	000011		
5543	Trave	621	614	12	38	45.00	000011	000011		
5544	Trave	640	621	12	38	45.00	000011	000011		
5545	Trave	618	640	12	38	45.00	000011	000011		
5546	Trave	692	231	12	38	45.00				
5547	Trave	613	692	12	38	45.00	000011			
5548	Trave	693	604	12	38	45.00				
5549	Trave	693	611	12	38	45.00		000011		
5550	Trave	698	620	12	38	45.00				
5551	Trave	682	620	12	38	45.00	000011			
5552	Trave	603	633	12	38	45.00				
5553	Trave	633	619	12	38	45.00		000011		

Raggruppamento Temporaneo di Professionisti

DP INGEGNERIA S.R.L.

Arch. Sergio MARTINELLI

P.I. Gabriele BONOFILIO

Ing. Alessandro DEL TOZZOTTO

Ing. Francesco BARTOLI

Ing. Giacomo LENCIONI



INTERVENTO DI MANUTENZIONE STRAORDINARIA PER LA MESSA IN SICUREZZA
DELL'IMMOBILE DENOMINATO MERCATO DEI FIORI" CIG 7341012ABC.

Elem.	Note	Nodo I	Nodo J	Mat.	Sez.	Rotaz.	Svincolo I	Svincolo J	Wink V	Wink O
5554	Trave	639	367	12	38		000011			
5555	Trave	634	273	12	38		000011			
5556	Trave	638	606	12	38		000011	000011		
5557	Trave	644	605	12	38		000011	000011		
5558	Trave	607	666	12	38	45.00	000011	000011		
5559	Trave	609	612	12	38	45.00	000011	000011		
5560	Trave	273	690	12	38			000011		
5561	Trave	606	273	12	38		000011	000011		
5562	Trave	605	367	12	38		000011	000011		
5563	Trave	709	710	12	5					
5564	Trave	367	685	12	38			000011		
5565	Trave	713	711	12	48					
5566	Trave	868	764	12	21		000011	000011		
5567	Trave	766	865	12	21			000011		
5568	Trave	866	766	12	21		000011	000011		
5569	Trave	766	869	12	21		000011	000011		
5570	Trave	870	766	12	21		000011	000011		
5571	Trave	873	883	12	20					
5572	Trave	874	873	12	20		000011	000011		
5573	Trave	875	874	12	20					
5574	Trave	759	875	12	20					
5575	Trave	759	753	12	20					
5576	Trave	753	877	12	20		000011	000011		
5577	Trave	877	876	12	20					
5578	Trave	876	883	12	20					
5579	Trave	877	873	12	20					
5580	Trave	753	874	12	20					
5581	Trave	798	883	12	21			000011		
5582	Trave	873	798	12	21		000011	000011		
5583	Trave	798	876	12	21		000011	000011		
5584	Trave	877	798	12	21		000011	000011		
5585	Trave	800	874	12	21			000011		
5586	Trave	875	800	12	21		000011	000011		
5587	Trave	800	753	12	21		000011	000011		
5588	Trave	759	800	12	21		000011	000011		
5589	Trave	794	884	12	20					
5590	Trave	795	794	12	20		000011	000011		
5591	Trave	2442	2668	12	34					
5592	Trave	2277	2489	12	33					
5593	Trave	2303	2536	12	32					
5594	Trave	836	833	12	20		000011	000011		
5595	Trave	833	832	12	20					
5596	Trave	832	884	12	20					
5597	Trave	833	794	12	20					
5598	Trave	836	795	12	20					
5599	Trave	802	884	12	21			000011		
5600	Trave	794	802	12	21		000011	000011		
5601	Trave	802	832	12	21		000011	000011		
5602	Trave	833	802	12	21		000011	000011		
5603	Trave	134	186	12	20					
5604	Trave	2536	2583	12	32					
5605	Trave	2536	2277	12	34					
5606	Trave	2536	2489	12	34					
5607	Trave	2583	2489	12	34					
5608	Trave	799	830	12	21		000011	000011		
5609	Trave	862	854	12	20					
5610	Trave	863	862	12	20					
5611	Trave	789	863	12	20					
5612	Trave	789	760	12	20					
5613	Trave	760	872	12	20					
5614	Trave	970	1292	12	32					
5615	Trave	1286	1290	12	32					
5616	Trave	1287	1291	12	32					

Raggruppamento Temporaneo di Professionisti

DP INGEGNERIA S.R.L.

Arch. Sergio MARTINELLI

P.I. Gabriele BONOFILIO

Ing. Alessandro DEL TOZZOTTO

Ing. Francesco BARTOLI

Ing. Giacomo LENCIONI



INTERVENTO DI MANUTENZIONE STRAORDINARIA PER LA MESSA IN SICUREZZA
DELL'IMMOBILE DENOMINATO "MERCATO DEI FIORI" CIG 7341012ABC.

Elem.	Note	Nodo I	Nodo J	Mat.	Sez.	Rotaz.	Svincolo I	Svincolo J	Wink V	Wink O
5617	Trave	760	862	12	20					
5618	Trave	945	1289	12	33					
5619	Trave	1291	922	12	34					
5620	Trave	1291	1288	12	34					
5621	Trave	1290	1288	12	34					
5622	Trave	762	862	12	21			000011		
5623	Trave	863	762	12	21		000011	000011		
5624	Trave	882	863	12	20					
5625	Trave	867	789	12	20					
5626	Trave	1290	1289	12	34					
5627	Trave	885	888	12	20					
5628	Trave	1292	1289	12	34					
5629	Trave	1292	945	12	34					
5630	Trave	1287	1288	12	34					
5631	Trave	712	713	12	48					
5632	Trave	711	897	12	8					
5633	Pilas.	2481	2482	12	27					
5634	Pilas.	2482	2483	12	27					
5635	Trave	1791	2741	12	47		000001	000001		
5636	Pilas.	2483	2484	12	27					
5637	Pilas.	2484	2485	12	27					
5638	Pilas.	2485	2486	12	27					
5639	Trave	2487	2486	12	27					
5640	Trave	2446	2487	12	27					
5641	Trave	2448	2476	12	29	15.32				
5642	Trave	2476	2473	12	29					
5643	Trave	2459	2487	12	28	36.53				
5644	Trave	2487	2462	12	28	25.00				
5645	Trave	2458	2486	12	29					
5646	Trave	2486	2463	12	29					
5647	Trave	702	712	12	8					
5648	Pilas.	714	719	12	1					
5649	Pilas.	719	715	12	1					
5650	Pilas.	715	720	12	2					
5651	Trave	2457	2485	12	28					
5652	Trave	2485	2464	12	28					
5653	Trave	2456	2484	12	29					
5654	Trave	2484	2465	12	29					
5655	Trave	2455	2483	12	28					
5656	Trave	2483	2466	12	28					
5657	Trave	2454	2482	12	29					
5658	Trave	2482	2467	12	29					
5659	Trave	2453	2481	12	28					
5660	Trave	2481	2468	12	28					
5661	Pilas.	720	721	12	2					
5662	Pilas.	721	716	12	2					
5663	Pilas.	716	722	12	3					
5664	Pilas.	722	723	12	3					
5665	Trave	2452	2480	12	29					
5666	Trave	2480	2469	12	29					
5667	Trave	2451	2479	12	28					
5668	Trave	2479	2470	12	28					
5669	Trave	2450	2478	12	29					
5670	Trave	2478	2471	12	29					
5671	Pilas.	1567	1572	12	1					
5672	Pilas.	1572	1568	12	1					
5673	Pilas.	1568	1573	12	2					
5674	Pilas.	1573	1574	12	2					
5675	Pilas.	1574	1569	12	2					
5676	Pilas.	1569	1575	12	3					
5677	Pilas.	1575	1475	12	3					
5678	Pilas.	1475	1382	12	3					
5679	Pilas.	1570	1571	12	4					

Raggruppamento Temporaneo di Professionisti

DP INGEGNERIA S.R.L.

Arch. Sergio MARTINELLI

P.I. Gabriele BONOFILIO

Ing. Alessandro DEL TOZZOTTO

Ing. Francesco BARTOLI

Ing. Giacomo LENCIONI



INTERVENTO DI MANUTENZIONE STRAORDINARIA PER LA MESSA IN SICUREZZA
DELL'IMMOBILE DENOMINATO "MERCATO DEI FIORI" CIG 7341012ABC.

Elem.	Note	Nodo I	Nodo J	Mat.	Sez.	Rotaz.	Svincolo I	Svincolo J	Wink V	Wink O
5680	Pilas.	1485	1377	12	1					
5681	Pilas.	1377	1487	12	1					
5682	Pilas.	1487	1378	12	2					
5683	Pilas.	1378	1379	12	2					
5684	Pilas.	1379	1489	12	2					
5685	Pilas.	1489	1380	12	3					
5686	Pilas.	1380	1381	12	3					
5687	Pilas.	1381	1383	12	3					
5688	Pilas.	1491	1494	12	4					
5689	Trave	1385	1384	12	6					
5690	Trave	1382	1385	12	7					
5691	Trave	1384	1383	12	7					
5692	Trave	1573	1386	12	8					
5693	Trave	1387	1378	12	8					
5694	Trave	1386	1388	12	5					
5695	Trave	1388	1387	12	5					
5696	Trave	1389	1391	12	48					
5697	Trave	1391	1390	12	48					
5698	Trave	1575	1389	12	8					
5699	Trave	1390	1380	12	8					
5700	Pilas.	1392	1397	12	1					
5701	Pilas.	1397	1393	12	1					
5702	Pilas.	1393	1398	12	2					
5703	Pilas.	1398	1399	12	2					
5704	Pilas.	1399	1394	12	2					
5705	Pilas.	1394	1400	12	3					
5706	Pilas.	1400	1401	12	3					
5707	Pilas.	1401	1412	12	3					
5708	Pilas.	1395	1396	12	4					
5709	Pilas.	1402	1407	12	1					
5710	Pilas.	1407	1403	12	1					
5711	Pilas.	1403	1408	12	2					
5712	Pilas.	1408	1409	12	2					
5713	Pilas.	1409	1404	12	2					
5714	Pilas.	1404	1410	12	3					
5715	Pilas.	1410	1411	12	3					
5716	Pilas.	1411	1413	12	3					
5717	Pilas.	1405	1406	12	4					
5718	Trave	1415	1414	12	6					
5719	Trave	1412	1415	12	7					
5720	Trave	1414	1413	12	7					
5721	Trave	1398	1416	12	8					
5722	Trave	1417	1408	12	8					
5723	Trave	1416	1418	12	5					
5724	Trave	1418	1417	12	5					
5725	Trave	1419	1421	12	48					
5726	Trave	1421	1420	12	48					
5727	Trave	1400	1419	12	8					
5728	Trave	1420	1410	12	8					
5729	Trave	1572	1422	12	9					
5730	Trave	1422	1397	12	9					
5731	Trave	1574	1423	12	10					
5732	Trave	1423	1399	12	10					
5733	Trave	1475	1424	12	10					
5734	Trave	1424	1401	12	10					
5735	Trave	1377	1425	12	9					
5736	Trave	1425	1407	12	9					
5737	Trave	1379	1426	12	10					
5738	Trave	1426	1409	12	10					
5739	Trave	1381	1427	12	10					
5740	Trave	1427	1411	12	10					
5741	Trave	1666	1640	12	34					
5742	Trave	2025	1640	12	34					

Raggruppamento Temporaneo di Professionisti

DP INGEGNERIA S.R.L.

Arch. Sergio MARTINELLI

P.I. Gabriele BONOFILIO

Ing. Alessandro DEL TOZZOTTO

Ing. Francesco BARTOLI

Ing. Giacomo LENCIONI



INTERVENTO DI MANUTENZIONE STRAORDINARIA PER LA MESSA IN SICUREZZA
DELL'IMMOBILE DENOMINATO "MERCATO DEI FIORI" CIG 7341012ABC.

Elem.	Note	Nodo I	Nodo J	Mat.	Sez.	Rotaz.	Svincolo I	Svincolo J	Wink V	Wink O
5743	Trave	1286	1289	12	34					
5744	Trave	1292	1286	12	32					
5745	Trave	1290	1287	12	32					
5746	Trave	2025	1965	12	34					
5747	Trave	888	866	12	20					
5748	Trave	762	760	12	21		000011	000011		
5749	Trave	789	762	12	21		000011	000011		
5750	Trave	831	799	12	21		000011	000011		
5751	Trave	845	871	12	20					
5752	Trave	853	845	12	20					
5753	Trave	831	853	12	20					
5754	Trave	831	830	12	20					
5755	Trave	830	829	12	20					
5756	Trave	1291	928	12	32					
5757	Trave	828	878	12	20					
5758	Trave	1288	922	12	33					
5759	Trave	830	845	12	20					
5760	Trave	1289	1288	12	33					
5761	Trave	1293	964	12	33					
5762	Trave	938	970	12	32					
5763	Trave	1067	938	12	32					
5764	Trave	799	845	12	21			000011		
5765	Trave	853	799	12	21		000011	000011		
5766	Trave	837	879	12	20					
5767	Trave	838	837	12	20		000011	000011		
5768	Trave	938	964	12	34					
5769	Trave	938	1293	12	34					
5770	Trave	1067	1293	12	34					
5771	Trave	842	841	12	20		000011	000011		
5772	Trave	841	840	12	20					
5773	Trave	840	879	12	20					
5774	Trave	841	837	12	20					
5775	Trave	842	838	12	20					
5776	Trave	767	879	12	21			000011		
5777	Trave	837	767	12	21		000011	000011		
5778	Trave	767	840	12	21		000011	000011		
5779	Trave	841	767	12	21		000011	000011		
5780	Trave	902	1114	12	33					
5781	Trave	928	1161	12	32					
5782	Trave	1161	1208	12	32					
5783	Trave	135	96	12	20					
5784	Trave	846	880	12	20					
5785	Trave	847	846	12	20		000011	000011		
5786	Trave	848	847	12	20					
5787	Trave	852	848	12	20					
5788	Trave	852	851	12	20					
5789	Trave	851	850	12	20		000011	000011		
5790	Trave	850	849	12	20					
5791	Trave	849	880	12	20					
5792	Trave	850	846	12	20					
5793	Trave	851	847	12	20					
5794	Trave	801	880	12	21			000011		
5795	Trave	846	801	12	21		000011	000011		
5796	Trave	801	849	12	21		000011	000011		
5797	Trave	850	801	12	21		000011	000011		
5798	Trave	803	847	12	21			000011		
5799	Trave	848	803	12	21		000011	000011		
5800	Trave	803	851	12	21		000011	000011		
5801	Trave	852	803	12	21		000011	000011		
5802	Trave	855	881	12	20					
5803	Trave	856	855	12	20		000011	000011		
5804	Trave	857	856	12	20					
5805	Trave	861	857	12	20					

Raggruppamento Temporaneo di Professionisti

DP INGEGNERIA S.R.L.

Arch. Sergio MARTINELLI

P.I. Gabriele BONOFILIO

Ing. Alessandro DEL TOZZOTTO

Ing. Francesco BARTOLI

Ing. Giacomo LENCIONI



INTERVENTO DI MANUTENZIONE STRAORDINARIA PER LA MESSA IN SICUREZZA
DELL'IMMOBILE DENOMINATO "MERCATO DEI FIORI" CIG 7341012ABC.

Elem.	Note	Nodo I	Nodo J	Mat.	Sez.	Rotaz.	Svincolo I	Svincolo J	Wink V	Wink O
5806	Trave	861	860	12	20					
5807	Trave	860	859	12	20		000011	000011		
5808	Trave	859	858	12	20					
5809	Trave	858	881	12	20					
5810	Trave	859	855	12	20					
5811	Trave	860	856	12	20					
5812	Trave	763	881	12	21			000011		
5813	Trave	855	763	12	21		000011	000011		
5814	Trave	763	858	12	21		000011	000011		
5815	Trave	859	763	12	21		000011	000011		
5816	Trave	765	856	12	21			000011		
5817	Trave	885	870	12	20					
5818	Trave	879	857	12	20					
5819	Trave	840	861	12	20					
5820	Trave	880	853	12	20					
5821	Trave	849	831	12	20					
5822	Trave	878	848	12	20					
5823	Trave	828	852	12	20					
5824	Trave	857	765	12	21		000011	000011		
5825	Trave	765	860	12	21		000011	000011		
5826	Trave	1161	902	12	34					
5827	Trave	884	875	12	20					
5828	Trave	832	759	12	20					
5829	Trave	881	898	12	20		000011			
5830	Trave	861	765	12	21		000011	000011		
5831	Trave	864	882	12	20					
5832	Trave	858	750	12	20		000011			
5833	Trave	1161	1114	12	34					
5834	Trave	1208	1114	12	34					
5835	Trave	5337	126	12	31					
5836	Trave	883	786	12	20		000011			
5837	Trave	876	822	12	20		000011			
5838	Trave	5375	5376	12	31					
5839	Trave	129	5375	12	31					
5840	Trave	865	864	12	20		000011	000011		
5841	Trave	866	865	12	20					
5842	Trave	870	866	12	20					
5843	Trave	870	869	12	20					
5844	Trave	752	129	12	31					
5845	Trave	869	868	12	20		000011	000011		
5846	Trave	868	867	12	20					
5847	Trave	867	882	12	20					
5848	Trave	868	864	12	20					
5849	Trave	869	865	12	20					
5850	Trave	764	882	12	21			000011		
5851	Trave	864	764	12	21		000011	000011		
5852	Trave	1611	1967	12	33					
5853	Trave	764	867	12	21		000011	000011		
5854	Trave	881	760	12	20		000011	000011		
5855	Trave	855	789	12	20		000011	000011		
5856	Trave	856	867	12	20		000011	000011		
5857	Trave	857	868	12	20		000011	000011		
5858	Trave	879	869	12	20		000011	000011		
5859	Trave	837	870	12	20		000011	000011		
5860	Trave	838	885	12	20		000011	000011		
5861	Trave	186	104	12	21		000011	000011		
5862	Trave	878	842	12	20		000011	000011		
5863	Trave	761	752	12	31					
5864	Trave	847	840	12	20		000011	000011		
5865	Trave	848	841	12	20		000011	000011		
5866	Trave	880	860	12	20		000011	000011		
5867	Trave	846	861	12	20		000011	000011		
5868	Trave	845	858	12	20		000011	000011		

Raggruppamento Temporaneo di Professionisti

DP INGEGNERIA S.R.L.

Arch. Sergio MARTINELLI

P.I. Gabriele BONOFILIO

Ing. Alessandro DEL TOZZOTTO

Ing. Francesco BARTOLI

Ing. Giacomo LENCIONI



INTERVENTO DI MANUTENZIONE STRAORDINARIA PER LA MESSA IN SICUREZZA
DELL'IMMOBILE DENOMINATO MERCATO DEI FIORI" CIG 7341012ABC.

Elem.	Note	Nodo I	Nodo J	Mat.	Sez.	Rotaz.	Svincolo I	Svincolo J	Wink V	Wink O
5869	Trave	853	859	12	20		000011	000011		
5870	Trave	883	830	12	20		000011	000011		
5871	Trave	873	831	12	20		000011	000011		
5872	Trave	874	849	12	20		000011	000011		
5873	Trave	875	850	12	20		000011	000011		
5874	Trave	884	851	12	20		000011	000011		
5875	Trave	794	852	12	20		000011	000011		
5876	Trave	795	828	12	20		000011	000011		
5877	Trave	104	96	12	21			000011		
5878	Trave	126	761	12	31					
5879	Trave	2587	4030	12	31					
5880	Trave	3961	3962	12	31					
5881	Trave	134	104	12	21		000011	000011		
5882	Trave	104	135	12	21		000011	000011		
5883	Trave	97	106	12	21		000011	000011		
5884	Trave	4033	3961	12	31					
5885	Trave	106	795	12	21			000011		
5886	Trave	138	106	12	21		000011	000011		
5887	Trave	106	836	12	21		000011	000011		
5888	Trave	132	101	12	21		000011	000011		
5889	Trave	156	164	12	20					
5890	Trave	164	165	12	20					
5891	Trave	91	165	12	20					
5892	Trave	62	91	12	20					
5893	Trave	174	62	12	20					
5894	Trave	136	107	12	21		000011	000011		
5895	Trave	107	878	12	21			000011		
5896	Trave	174	156	12	38					
5897	Trave	62	164	12	20					
5898	Trave	130	107	12	21		000011	000011		
5899	Trave	58	156	12	21			000011		
5900	Trave	107	828	12	21		000011	000011		
5901	Trave	58	174	12	21		000011	000011		
5902	Trave	164	64	12	21		000011	000011		
5903	Trave	64	165	12	21			000011		
5904	Trave	165	184	12	20		000011	000011		
5905	Trave	91	169	12	20		000011	000011		
5906	Trave	188	888	12	20					
5907	Trave	187	188	12	20					
5908	Trave	187	885	12	20					
5909	Trave	4034	4033	12	31					
5910	Trave	188	70	12	21		000011	000011		
5911	Trave	70	888	12	21			000011		
5912	Trave	187	70	12	21		000011	000011		
5913	Trave	70	885	12	21		000011	000011		
5914	Trave	168	188	12	20		000011	000011		
5915	Trave	172	187	12	20		000011	000011		
5916	Trave	159	181	12	20		000011	000011		
5917	Trave	163	142	12	20		000011	000011		
5918	Trave	155	182	12	20		000011	000011		
5919	Trave	133	151	12	20		000011	000011		
5920	Trave	150	136	12	20		000011	000011		
5921	Trave	154	130	12	20		000011	000011		
5922	Trave	177	186	12	20		000011	000011		
5923	Trave	61	134	12	20		000011	000011		
5924	Trave	200	183	12	20			000011		
5925	Trave	52	160	12	20			000011		
5926	Trave	52	200	12	38					
5927	Trave	59	200	12	21			000011		
5928	Trave	59	52	12	21		000011	000011		
5929	Trave	88	185	12	20			000011		
5930	Trave	124	178	12	20			000011		
5931	Trave	124	88	12	38					

Raggruppamento Temporaneo di Professionisti

DP INGEGNERIA S.R.L.

Arch. Sergio MARTINELLI

P.I. Gabriele BONOFILIO

Ing. Alessandro DEL TOZZOTTO

Ing. Francesco BARTOLI

Ing. Giacomo LENCIONI



INTERVENTO DI MANUTENZIONE STRAORDINARIA PER LA MESSA IN SICUREZZA
DELL'IMMOBILE DENOMINATO "MERCATO DEI FIORI" CIG 7341012ABC.

Elem.	Note	Nodo I	Nodo J	Mat.	Sez.	Rotaz.	Svincolo I	Svincolo J	Wink V	Wink O
5932	Trave	94	88	12	21			000011		
5933	Trave	94	124	12	21			000011		
5934	Trave	4035	4034	12	31					
5935	Trave	3726	2306	12	35		100011			
5936	Trave	2306	628	12	35			000011		
5937	Trave	625	3726	12	35		100011	000011		
5938	Trave	630	936	12	36		100011	000011		
5939	Trave	936	935	12	36		000011			
5940	Trave	935	629	12	36			000011		
5941	Trave	2350	979	12	35		100011			
5942	Trave	979	638	12	35			100011		
5943	Trave	635	2350	12	35		100011	000011		
5944	Trave	3758	2309	12	35		100011			
5945	Trave	2309	644	12	35			100011		
5946	Trave	641	3758	12	35		100011	000011		
5947	Trave	599	634	12	38					
5948	Trave	598	695	12	38					
5949	Trave	628	598	12	38					
5950	Trave	629	697	12	38					
5951	Trave	934	661	47	39	130.77	000011			
5952	Trave	2311	934	12	39	130.77	000011			
5953	Trave	647	663	12	39	130.77				
5954	Trave	648	647	12	39	130.77				
5955	Trave	2038	660	47	39	130.77	000011			
5956	Trave	2392	2038	12	39	130.77	000011			
5957	Trave	654	662	12	39	130.77	000011			
5958	Trave	661	653	12	39	130.77		000011		
5959	Trave	660	648	12	39	130.77				
5960	Trave	663	2311	47	39	130.77		000011		
5961	Trave	662	2392	47	39	130.77		000011		
5962	Trave	1639	1969	12	32					
5963	Trave	167	68	12	21		000011	000011		
5964	Trave	55	176	12	20					
5965	Trave	662	658	12	39	130.77				
5966	Trave	660	659	12	39	130.77				
5967	Trave	663	655	12	39	130.77				
5968	Trave	661	657	12	39	130.77				
5969	Trave	1969	1971	12	32					
5970	Trave	1611	1969	12	34					
5971	Trave	1967	1969	12	34					
5972	Trave	1967	1971	12	34					
5973	Trave	3077	3078	12	27					
5974	Trave	3078	3079	12	27					
5975	Trave	3079	3080	12	27					
5976	Pilas.	3080	3081	12	27					
5977	Pilas.	3081	3082	12	27					
5978	Pilas.	3082	3083	12	27					
5979	Trave	978	932	12	34					
5980	Pilas.	3083	3084	12	27					
5981	Pilas.	3084	3085	12	27					
5982	Pilas.	3085	3086	12	27					
5983	Pilas.	3086	3087	12	27					
5984	Pilas.	3087	3088	12	27					
5985	Trave	3088	3089	12	27					
5986	Trave	3089	3090	12	27					
5987	Trave	3092	3091	12	14					
5988	Trave	3093	3092	12	14					
5989	Pilas.	3094	3093	12	14					
5990	Pilas.	3095	3094	12	14					
5991	Pilas.	3096	3095	12	14					
5992	Pilas.	3097	3096	12	14					
5993	Pilas.	3098	3097	12	14					
5994	Pilas.	3099	3098	12	14					

Raggruppamento Temporaneo di Professionisti

DP INGEGNERIA S.R.L.

Arch. Sergio MARTINELLI

P.I. Gabriele BONOFILIO

Ing. Alessandro DEL TOZZOTTO

Ing. Francesco BARTOLI

Ing. Giacomo LENCIONI



INTERVENTO DI MANUTENZIONE STRAORDINARIA PER LA MESSA IN SICUREZZA
DELL'IMMOBILE DENOMINATO "MERCATO DEI FIORI" CIG 7341012ABC.

Elem.	Note	Nodo I	Nodo J	Mat.	Sez.	Rotaz.	Svincolo I	Svincolo J	Wink V	Wink O
5995	Pilas.	3100	3099	12	14					
5996	Pilas.	3101	3100	12	14					
5997	Trave	3102	3101	12	14					
5998	Trave	3103	3102	12	14					
5999	Trave	3104	3103	12	14					
6000	Trave	3079	3107	12	28	15.32				
6001	Trave	3092	3089	12	28	-25.00				
6002	Trave	3093	3088	12	29					
6003	Trave	3094	3087	12	28					
6004	Trave	3095	3086	12	29					
6005	Trave	3096	3085	12	28					
6006	Trave	3097	3084	12	29					
6007	Trave	3098	3083	12	28					
6008	Trave	3099	3082	12	29					
6009	Trave	3100	3081	12	28					
6010	Trave	3101	3080	12	29					
6011	Trave	3102	3079	12	28					
6012	Trave	3103	3078	12	29					
6013	Trave	3102	3107	12	28					
6014	Trave	3105	3106	12	27					
6015	Trave	3106	3107	12	27					
6016	Trave	3107	3108	12	27					
6017	Pilas.	3108	3109	12	27					
6018	Pilas.	3109	3110	12	27					
6019	Pilas.	3110	3111	12	27					
6020	Pilas.	3111	3112	12	27					
6021	Pilas.	3112	3113	12	27					
6022	Pilas.	3113	3114	12	27					
6023	Pilas.	3114	3115	12	27					
6024	Pilas.	3115	3116	12	27					
6025	Trave	3116	3117	12	27					
6026	Trave	3117	2993	12	27					
6027	Trave	3078	3106	12	29	15.32				
6028	Trave	3103	3106	12	29					
6029	Trave	3089	3117	12	28	36.53				
6030	Trave	3092	3117	12	28	25.00				
6031	Trave	3088	3116	12	29					
6032	Trave	3093	3116	12	29					
6033	Trave	3087	3115	12	28					
6034	Trave	3094	3115	12	28					
6035	Trave	3086	3114	12	29					
6036	Trave	3095	3114	12	29					
6037	Trave	3085	3113	12	28					
6038	Trave	3096	3113	12	28					
6039	Trave	3084	3112	12	29					
6040	Trave	3097	3112	12	29					
6041	Trave	3083	3111	12	28					
6042	Trave	3098	3111	12	28					
6043	Trave	3082	3110	12	29					
6044	Trave	3099	3110	12	29					
6045	Trave	3081	3109	12	28					
6046	Trave	3100	3109	12	28					
6047	Trave	3080	3108	12	29					
6048	Trave	3101	3108	12	29					
6049	Trave	3121	2993	47	30					
6050	Pilas.	3121	3122	47	30					
6051	Trave	1076	1104	12	28					
6052	Trave	1104	1095	12	28					
6053	Trave	1075	1103	12	29					
6054	Trave	1103	1096	12	29					
6055	Trave	1115	1071	47	30					
6056	Pilas.	1115	1116	47	30					
6057	Trave	1113	1116	47	30					

Raggruppamento Temporaneo di Professionisti

DP INGEGNERIA S.R.L.

Arch. Sergio MARTINELLI

P.I. Gabriele BONOFILIO

Ing. Alessandro DEL TOZZOTTO

Ing. Francesco BARTOLI

Ing. Giacomo LENCIONI



INTERVENTO DI MANUTENZIONE STRAORDINARIA PER LA MESSA IN SICUREZZA
DELL'IMMOBILE DENOMINATO "MERCATO DEI FIORI" CIG 7341012ABC.

Elem.	Note	Nodo I	Nodo J	Mat.	Sez.	Rotaz.	Svincolo I	Svincolo J	Wink V	Wink O
6058	Trave	1085	1086	47	30					
6059	Trave	1071	1086	47	30					
6060	Trave	1085	1115	47	30					
6061	Trave	1100	1117	47	30					
6062	Trave	1072	1117	47	30					
6063	Trave	1117	1099	47	30					
6064	Trave	1120	1119	12	27					
6065	Trave	1121	1120	12	27					
6066	Trave	1122	1121	12	27					
6067	Pilas.	1122	1123	12	27					
6068	Pilas.	1123	1124	12	27					
6069	Pilas.	1124	1125	12	27					
6070	Pilas.	1125	1126	12	27					
6071	Pilas.	1126	1127	12	27					
6072	Pilas.	1127	1128	12	27					
6073	Pilas.	1128	1129	12	27					
6074	Pilas.	1129	1130	12	27					
6075	Trave	1131	1130	12	27					
6076	Trave	5333	5239	12	34					
6077	Trave	1132	1131	12	27					
6078	Trave	1133	1134	12	14					
6079	Trave	1134	1135	12	14					
6080	Pilas.	1136	1135	12	14					
6081	Pilas.	1137	1136	12	14					
6082	Pilas.	1138	1137	12	14					
6083	Trave	5827	5828	12	27					
6084	Trave	5828	5829	12	27					
6085	Trave	5829	5830	12	27					
6086	Pilas.	5830	5831	12	27					
6087	Pilas.	5831	5832	12	27					
6088	Pilas.	5832	5833	12	27					
6089	Pilas.	5833	5834	12	27					
6090	Pilas.	5834	90	12	27					
6091	Pilas.	90	112	12	27					
6092	Pilas.	112	778	12	27					
6093	Pilas.	778	779	12	27					
6094	Trave	779	783	12	27					
6095	Trave	783	784	12	27					
6096	Trave	975	930	12	14					
6097	Trave	1008	975	12	14					
6098	Pilas.	1299	1008	12	14					
6099	Pilas.	1324	1299	12	14					
6100	Pilas.	1329	1324	12	14					
6101	Pilas.	1334	1329	12	14					
6102	Pilas.	1340	1334	12	14					
6103	Pilas.	1341	1340	12	14					
6104	Pilas.	1363	1341	12	14					
6105	Pilas.	1586	1363	12	14					
6106	Trave	1595	1586	12	14					
6107	Trave	1596	1595	12	14					
6108	Trave	1625	1596	12	14					
6109	Trave	5829	201	12	28	15.32				
6110	Trave	975	783	12	28	-25.00				
6111	Trave	1008	779	12	29					
6112	Trave	1299	778	12	28					
6113	Trave	1324	112	12	29					
6114	Trave	1329	90	12	28					
6115	Trave	1334	5834	12	29					
6116	Trave	1340	5833	12	28					
6117	Trave	1341	5832	12	29					
6118	Trave	1363	5831	12	28					
6119	Trave	1586	5830	12	29					
6120	Trave	1595	5829	12	28					

Raggruppamento Temporaneo di Professionisti

DP INGEGNERIA S.R.L.

Arch. Sergio MARTINELLI

P.I. Gabriele BONOFILIO

Ing. Alessandro DEL TOZZOTTO

Ing. Francesco BARTOLI

Ing. Giacomo LENCIONI



INTERVENTO DI MANUTENZIONE STRAORDINARIA PER LA MESSA IN SICUREZZA
DELL'IMMOBILE DENOMINATO "MERCATO DEI FIORI" CIG 7341012ABC.

Elem.	Note	Nodo I	Nodo J	Mat.	Sez.	Rotaz.	Svincolo I	Svincolo J	Wink V	Wink O
6121	Pilas.	1382	1570	12	3					
6122	Pilas.	1383	1491	12	3					
6123	Pilas.	1412	1395	12	3					
6124	Trave	1596	5828	12	29					
6125	Trave	1595	201	12	28					
6126	Pilas.	1413	1405	12	3					
6127	Trave	1638	57	12	27					
6128	Trave	57	201	12	27					
6129	Trave	201	202	12	27					
6130	Pilas.	202	203	12	27					
6131	Pilas.	203	204	12	27					
6132	Pilas.	204	205	12	27					
6133	Pilas.	205	206	12	27					
6134	Pilas.	206	207	12	27					
6135	Trave	695	696	12	38					
6136	Trave	694	628	12	38					
6137	Pilas.	207	208	12	27					
6138	Pilas.	208	209	12	27					
6139	Pilas.	209	210	12	27					
6140	Pilas.	1139	1138	12	14					
6141	Pilas.	1140	1139	12	14					
6142	Pilas.	1141	1140	12	14					
6143	Trave	210	211	12	27					
6144	Trave	5150	5149	12	27					
6145	Trave	5151	5150	12	27					
6146	Trave	5152	5151	12	27					
6147	Pilas.	5152	5153	12	27					
6148	Pilas.	5153	5154	12	27					
6149	Pilas.	5154	5155	12	27					
6150	Pilas.	5155	5156	12	27					
6151	Pilas.	5156	5157	12	27					
6152	Pilas.	5157	5158	12	27					
6153	Pilas.	5158	5159	12	27					
6154	Pilas.	5159	5160	12	27					
6155	Trave	5161	5160	12	27					
6156	Trave	5162	5161	12	27					
6157	Trave	5163	5164	12	14					
6158	Trave	5164	5165	12	14					
6159	Pilas.	5166	5165	12	14					
6160	Pilas.	5167	5166	12	14					
6161	Pilas.	5168	5167	12	14					
6162	Pilas.	5169	5168	12	14					
6163	Pilas.	5170	5169	12	14					
6164	Pilas.	5171	5170	12	14					
6165	Pilas.	5172	5171	12	14					
6166	Pilas.	5173	5172	12	14					
6167	Trave	5173	5174	12	14					
6168	Trave	5174	5175	12	14					
6169	Trave	5175	5176	12	14					
6170	Trave	5151	5179	12	28	15.32				
6171	Trave	5161	5164	12	28	-25.00				
6172	Trave	5160	5165	12	29					
6173	Trave	5159	5166	12	28					
6174	Trave	5158	5167	12	29					
6175	Trave	5157	5168	12	28					
6176	Trave	5156	5169	12	29					
6177	Trave	5155	5170	12	28					
6178	Trave	5154	5171	12	29					
6179	Trave	5153	5172	12	28					
6180	Trave	5152	5173	12	29					
6181	Trave	5151	5174	12	28					
6182	Trave	5150	5175	12	29					
6183	Trave	5179	5174	12	28					

Raggruppamento Temporaneo di Professionisti

DP INGEGNERIA S.R.L.

Arch. Sergio MARTINELLI

P.I. Gabriele BONOFILIO

Ing. Alessandro DEL TOZZOTTO

Ing. Francesco BARTOLI

Ing. Giacomo LENCIONI



INTERVENTO DI MANUTENZIONE STRAORDINARIA PER LA MESSA IN SICUREZZA
DELL'IMMOBILE DENOMINATO "MERCATO DEI FIORI" CIG 7341012ABC.

Elem.	Note	Nodo I	Nodo J	Mat.	Sez.	Rotaz.	Svincolo I	Svincolo J	Wink V	Wink O
6184	Trave	5178	5177	12	27					
6185	Trave	5179	5178	12	27					
6186	Trave	5180	5179	12	27					
6187	Pilas.	5180	5181	12	27					
6188	Pilas.	5181	5182	12	27					
6189	Pilas.	5182	5183	12	27					
6190	Pilas.	5183	5184	12	27					
6191	Pilas.	5184	5185	12	27					
6192	Pilas.	5185	5186	12	27					
6193	Pilas.	5186	5187	12	27					
6194	Pilas.	5187	5188	12	27					
6195	Trave	5189	5188	12	27					
6196	Trave	5065	5189	12	27					
6197	Trave	5150	5178	12	29	15.32				
6198	Trave	5178	5175	12	29					
6199	Trave	5161	5189	12	28	36.53				
6200	Trave	5189	5164	12	28	25.00				
6201	Trave	5160	5188	12	29					
6202	Trave	5188	5165	12	29					
6203	Trave	5159	5187	12	28					
6204	Trave	5187	5166	12	28					
6205	Trave	5158	5186	12	29					
6206	Trave	5186	5167	12	29					
6207	Trave	5157	5185	12	28					
6208	Trave	5185	5168	12	28					
6209	Trave	5156	5184	12	29					
6210	Trave	5184	5169	12	29					
6211	Trave	5155	5183	12	28					
6212	Trave	5183	5170	12	28					
6213	Trave	5154	5182	12	29					
6214	Trave	5182	5171	12	29					
6215	Trave	5153	5181	12	28					
6216	Trave	5181	5172	12	28					
6217	Trave	5152	5180	12	29					
6218	Trave	5180	5173	12	29					
6219	Trave	5193	5065	47	30					
6220	Pilas.	5193	5194	47	30					
6221	Trave	5191	5194	47	30					
6222	Trave	5162	5163	47	30					
6223	Trave	5065	5163	47	30					
6224	Trave	5162	5193	47	30					
6225	Trave	5177	5195	47	30					
6226	Trave	5149	5195	47	30					
6227	Trave	5195	5176	47	30					
6228	Trave	5198	5197	12	27					
6229	Trave	5199	5198	12	27					
6230	Trave	5200	5199	12	27					
6231	Pilas.	5200	5201	12	27					
6232	Pilas.	5201	5202	12	27					
6233	Pilas.	5202	5203	12	27					
6234	Pilas.	5203	5204	12	27					
6235	Pilas.	5204	5205	12	27					
6236	Pilas.	5205	5206	12	27					
6237	Pilas.	5206	5207	12	27					
6238	Pilas.	5207	5208	12	27					
6239	Trave	5209	5208	12	27					
6240	Trave	5210	5209	12	27					
6241	Trave	5211	5212	12	14					
6242	Trave	5212	5213	12	14					
6243	Pilas.	5214	5213	12	14					
6244	Pilas.	5215	5214	12	14					
6245	Pilas.	5216	5215	12	14					
6246	Pilas.	5217	5216	12	14					

Raggruppamento Temporaneo di Professionisti

DP INGEGNERIA S.R.L.

Arch. Sergio MARTINELLI

P.I. Gabriele BONOFILIO

Ing. Alessandro DEL TOZZOTTO

Ing. Francesco BARTOLI

Ing. Giacomo LENCIONI



INTERVENTO DI MANUTENZIONE STRAORDINARIA PER LA MESSA IN SICUREZZA
DELL'IMMOBILE DENOMINATO "MERCATO DEI FIORI" CIG 7341012ABC.

Elem.	Note	Nodo I	Nodo J	Mat.	Sez.	Rotaz.	Svincolo I	Svincolo J	Wink V	Wink O
6247	Pilas.	5218	5217	12	14					
6248	Pilas.	5219	5218	12	14					
6249	Pilas.	5220	5219	12	14					
6250	Pilas.	5221	5220	12	14					
6251	Trave	5221	5222	12	14					
6252	Trave	5222	5223	12	14					
6253	Trave	5223	5224	12	14					
6254	Trave	5199	5227	12	28	15.32				
6255	Trave	5209	5212	12	28	-25.00				
6256	Trave	5208	5213	12	29					
6257	Trave	5207	5214	12	28					
6258	Trave	5206	5215	12	29					
6259	Trave	5205	5216	12	28					
6260	Trave	5204	5217	12	29					
6261	Trave	5203	5218	12	28					
6262	Trave	5202	5219	12	29					
6263	Trave	5201	5220	12	28					
6264	Trave	5200	5221	12	29					
6265	Trave	5199	5222	12	28					
6266	Trave	5198	5223	12	29					
6267	Trave	5227	5222	12	28					
6268	Trave	5226	5225	12	27					
6269	Trave	5227	5226	12	27					
6270	Trave	5228	5227	12	27					
6271	Pilas.	5228	5229	12	27					
6272	Pilas.	5229	5230	12	27					
6273	Pilas.	5230	5231	12	27					
6274	Pilas.	5231	5232	12	27					
6275	Pilas.	5232	5233	12	27					
6276	Pilas.	5233	5234	12	27					
6277	Pilas.	5234	5235	12	27					
6278	Pilas.	5235	5236	12	27					
6279	Trave	5237	5236	12	27					
6280	Trave	5196	5237	12	27					
6281	Trave	5198	5226	12	29	15.32				
6282	Trave	5226	5223	12	29					
6283	Trave	5209	5237	12	28	36.53				
6284	Trave	5237	5212	12	28	25.00				
6285	Trave	5208	5236	12	29					
6286	Trave	5236	5213	12	29					
6287	Trave	5207	5235	12	28					
6288	Trave	5235	5214	12	28					
6289	Trave	5206	5234	12	29					
6290	Trave	5234	5215	12	29					
6291	Trave	5205	5233	12	28					
6292	Trave	5233	5216	12	28					
6293	Trave	5204	5232	12	29					
6294	Trave	5232	5217	12	29					
6295	Trave	5203	5231	12	28					
6296	Trave	5231	5218	12	28					
6297	Trave	5202	5230	12	29					
6298	Trave	5230	5219	12	29					
6299	Trave	5201	5229	12	28					
6300	Trave	5229	5220	12	28					
6301	Trave	5200	5228	12	29					
6302	Trave	5228	5221	12	29					
6303	Trave	5240	5196	47	30					
6304	Pilas.	5240	5241	47	30					
6305	Trave	5238	5241	47	30					
6306	Trave	5210	5211	47	30					
6307	Trave	5196	5211	47	30					
6308	Trave	5210	5240	47	30					
6309	Trave	5225	5242	47	30					

Raggruppamento Temporaneo di Professionisti

DP INGEGNERIA S.R.L.

Arch. Sergio MARTINELLI

P.I. Gabriele BONOFILIO

Ing. Alessandro DEL TOZZOTTO

Ing. Francesco BARTOLI

Ing. Giacomo LENCIONI



Comune di Pescia

Servizio 3 – Gestione del Territorio

A.O. OPERE PUBBLICHE E PROTEZIONE CIVILE

INTERVENTO DI MANUTENZIONE STRAORDINARIA PER LA MESSA IN SICUREZZA DELL'IMMOBILE DENOMINATO "MERCATO DEI FIORI" CIG 7341012ABC.

Elem.	Note	Nodo I	Nodo J	Mat.	Sez.	Rotaz.	Svincolo I	Svincolo J	Wink V	Wink O
6310	Trave	5197	5242	47	30					
6311	Trave	5242	5224	47	30					
6312	Trave	5245	5244	12	27					
6313	Trave	5246	5245	12	27					
6314	Trave	5247	5246	12	27					
6315	Pilas.	5247	5248	12	27					
6316	Pilas.	5248	5249	12	27					
6317	Pilas.	5249	5250	12	27					
6318	Pilas.	5250	5251	12	27					
6319	Pilas.	5251	5252	12	27					
6320	Pilas.	5252	5253	12	27					
6321	Pilas.	5253	5254	12	27					
6322	Pilas.	5254	5255	12	27					
6323	Trave	5256	5255	12	27					
6324	Trave	5257	5256	12	27					
6325	Trave	5258	5259	12	14					
6326	Trave	5259	5260	12	14					
6327	Pilas.	5261	5260	12	14					
6328	Pilas.	5262	5261	12	14					
6329	Pilas.	5263	5262	12	14					
6330	Pilas.	5264	5263	12	14					
6331	Pilas.	5265	5264	12	14					
6332	Pilas.	5266	5265	12	14					
6333	Pilas.	5267	5266	12	14					
6334	Pilas.	5268	5267	12	14					
6335	Trave	5268	5269	12	14					
6336	Trave	5269	5270	12	14					
6337	Trave	5270	5271	12	14					
6338	Trave	5246	5274	12	28	15.32				
6339	Trave	5256	5259	12	28	-25.00				
6340	Trave	5255	5260	12	29					
6341	Trave	5254	5261	12	28					
6342	Trave	5253	5262	12	29					
6343	Trave	5252	5263	12	28					
6344	Trave	5251	5264	12	29					
6345	Trave	5250	5265	12	28					
6346	Trave	5249	5266	12	29					
6347	Trave	5248	5267	12	28					
6348	Trave	5247	5268	12	29					
6349	Trave	5246	5269	12	28					
6350	Trave	5245	5270	12	29					
6351	Trave	5274	5269	12	28					
6352	Trave	5273	5272	12	27					
6353	Trave	5274	5273	12	27					
6354	Trave	5275	5274	12	27					
6355	Pilas.	5275	5276	12	27					
6356	Pilas.	5276	5277	12	27					
6357	Pilas.	5277	5278	12	27					
6358	Pilas.	5278	5279	12	27					
6359	Pilas.	5279	5280	12	27					
6360	Pilas.	5280	5281	12	27					
6361	Pilas.	5281	5282	12	27					
6362	Pilas.	5282	5283	12	27					
6363	Trave	5284	5283	12	27					
6364	Trave	5243	5284	12	27					
6365	Trave	5245	5273	12	29	15.32				
6366	Trave	5273	5270	12	29					
6367	Trave	5256	5284	12	28	36.53				
6368	Trave	5284	5259	12	28	25.00				
6369	Trave	5255	5283	12	29					
6370	Trave	5283	5260	12	29					
6371	Trave	5254	5282	12	28					
6372	Trave	5282	5261	12	28					

Raggruppamento Temporaneo di Professionisti

DP INGEGNERIA S.R.L.

Arch. Sergio MARTINELLI

P.I. Gabriele BONOFILIO

Ing. Alessandro DEL TOZZOTTO

Ing. Francesco BARTOLI

Ing. Giacomo LENCIONI



INTERVENTO DI MANUTENZIONE STRAORDINARIA PER LA MESSA IN SICUREZZA
DELL'IMMOBILE DENOMINATO "MERCATO DEI FIORI" CIG 7341012ABC.

Elem.	Note	Nodo I	Nodo J	Mat.	Sez.	Rotaz.	Svincolo I	Svincolo J	Wink V	Wink O
6373	Trave	5253	5281	12	29					
6374	Trave	5281	5262	12	29					
6375	Trave	5252	5280	12	28					
6376	Trave	5280	5263	12	28					
6377	Trave	5251	5279	12	29					
6378	Trave	5279	5264	12	29					
6379	Trave	5250	5278	12	28					
6380	Trave	5278	5265	12	28					
6381	Trave	5249	5277	12	29					
6382	Trave	5277	5266	12	29					
6383	Trave	5248	5276	12	28					
6384	Trave	5276	5267	12	28					
6385	Trave	5247	5275	12	29					
6386	Trave	5275	5268	12	29					
6387	Trave	5287	5243	47	30					
6388	Pilas.	5287	5288	47	30					
6389	Trave	5285	5288	47	30					
6390	Trave	5257	5258	47	30					
6391	Trave	5243	5258	47	30					
6392	Trave	5257	5287	47	30					
6393	Trave	5272	5289	47	30					
6394	Trave	5244	5289	47	30					
6395	Trave	5289	5271	47	30					
6396	Trave	5292	5291	12	27					
6397	Trave	5293	5292	12	27					
6398	Trave	5294	5293	12	27					
6399	Pilas.	5294	5295	12	27					
6400	Pilas.	5295	5296	12	27					
6401	Pilas.	5296	5297	12	27					
6402	Pilas.	5297	5298	12	27					
6403	Pilas.	5298	5299	12	27					
6404	Pilas.	5299	5300	12	27					
6405	Pilas.	5300	5301	12	27					
6406	Pilas.	5301	5302	12	27					
6407	Trave	5303	5302	12	27					
6408	Trave	5304	5303	12	27					
6409	Trave	5305	5306	12	14					
6410	Trave	5306	5307	12	14					
6411	Pilas.	5308	5307	12	14					
6412	Pilas.	5309	5308	12	14					
6413	Pilas.	5310	5309	12	14					
6414	Pilas.	5311	5310	12	14					
6415	Pilas.	5312	5311	12	14					
6416	Pilas.	5313	5312	12	14					
6417	Pilas.	5314	5313	12	14					
6418	Pilas.	5315	5314	12	14					
6419	Trave	5315	5316	12	14					
6420	Trave	5316	5317	12	14					
6421	Trave	5317	5318	12	14					
6422	Trave	5293	5321	12	28	15.32				
6423	Trave	5303	5306	12	28	-25.00				
6424	Trave	5302	5307	12	29					
6425	Trave	5301	5308	12	28					
6426	Trave	5300	5309	12	29					
6427	Trave	5299	5310	12	28					
6428	Trave	5298	5311	12	29					
6429	Trave	5297	5312	12	28					
6430	Trave	5296	5313	12	29					
6431	Trave	5295	5314	12	28					
6432	Trave	5294	5315	12	29					
6433	Trave	5293	5316	12	28					
6434	Trave	5292	5317	12	29					
6435	Trave	5321	5316	12	28					

Raggruppamento Temporaneo di Professionisti

DP INGEGNERIA S.R.L.

Arch. Sergio MARTINELLI

P.I. Gabriele BONOFILIO

Ing. Alessandro DEL TOZZOTTO

Ing. Francesco BARTOLI

Ing. Giacomo LENCIONI



INTERVENTO DI MANUTENZIONE STRAORDINARIA PER LA MESSA IN SICUREZZA
DELL'IMMOBILE DENOMINATO "MERCATO DEI FIORI" CIG 7341012ABC.

Elem.	Note	Nodo I	Nodo J	Mat.	Sez.	Rotaz.	Svincolo I	Svincolo J	Wink V	Wink O
6436	Trave	5320	5319	12	27					
6437	Trave	5321	5320	12	27					
6438	Trave	5322	5321	12	27					
6439	Pilas.	5322	5323	12	27					
6440	Pilas.	5323	5324	12	27					
6441	Pilas.	5324	5325	12	27					
6442	Pilas.	5325	5326	12	27					
6443	Pilas.	5326	5327	12	27					
6444	Pilas.	5327	5328	12	27					
6445	Pilas.	5328	5329	12	27					
6446	Pilas.	5329	5330	12	27					
6447	Trave	5331	5330	12	27					
6448	Trave	5290	5331	12	27					
6449	Trave	5292	5320	12	29	15.32				
6450	Trave	5320	5317	12	29					
6451	Trave	5303	5331	12	28	36.53				
6452	Trave	5331	5306	12	28	25.00				
6453	Trave	5302	5330	12	29					
6454	Trave	5330	5307	12	29					
6455	Trave	5301	5329	12	28					
6456	Trave	5329	5308	12	28					
6457	Trave	5300	5328	12	29					
6458	Trave	5328	5309	12	29					
6459	Trave	5299	5327	12	28					
6460	Trave	5327	5310	12	28					
6461	Trave	5298	5326	12	29					
6462	Trave	5326	5311	12	29					
6463	Trave	5297	5325	12	28					
6464	Trave	5325	5312	12	28					
6465	Trave	5296	5324	12	29					
6466	Trave	5324	5313	12	29					
6467	Trave	5295	5323	12	28					
6468	Trave	5323	5314	12	28					
6469	Trave	5294	5322	12	29					
6470	Trave	5322	5315	12	29					
6471	Trave	5334	5290	47	30					
6472	Pilas.	5334	5335	47	30					
6473	Trave	5332	5335	47	30					
6474	Trave	5304	5305	47	30					
6475	Trave	5290	5305	47	30					
6476	Trave	5304	5334	47	30					
6477	Trave	5319	5041	47	30					
6478	Trave	5291	5041	47	30					
6479	Trave	5041	5318	47	30					
6480	Trave	211	5743	12	27					
6481	Trave	5828	57	12	29	15.32				
6482	Trave	1596	57	12	29					
6483	Pilas.	1142	1141	12	14					
6484	Pilas.	4838	5336	47	30					
6485	Pilas.	4868	5337	47	30					
6486	Pilas.	1143	1142	12	14					
6487	Trave	1143	1144	12	14					
6488	Trave	1144	1145	12	14					
6489	Trave	1145	1146	12	14					
6490	Trave	1121	1149	12	28	15.32				
6491	Trave	1131	1134	12	28	-25.00				
6492	Trave	1130	1135	12	29					
6493	Trave	1129	1136	12	28					
6494	Trave	1128	1137	12	29					
6495	Trave	1127	1138	12	28					
6496	Trave	1126	1139	12	29					
6497	Trave	1125	1140	12	28					
6498	Trave	1124	1141	12	29					

Raggruppamento Temporaneo di Professionisti

DP INGEGNERIA S.R.L.

Arch. Sergio MARTINELLI

P.I. Gabriele BONOFILIO

Ing. Alessandro DEL TOZZOTTO

Ing. Francesco BARTOLI

Ing. Giacomo LENCIONI



INTERVENTO DI MANUTENZIONE STRAORDINARIA PER LA MESSA IN SICUREZZA
DELL'IMMOBILE DENOMINATO "MERCATO DEI FIORI" CIG 7341012ABC.

Elem.	Note	Nodo I	Nodo J	Mat.	Sez.	Rotaz.	Svincolo I	Svincolo J	Wink V	Wink O
6499	Trave	1123	1142	12	28					
6500	Trave	1122	1143	12	29					
6501	Trave	1121	1144	12	28					
6502	Trave	1120	1145	12	29					
6503	Trave	1149	1144	12	28					
6504	Trave	783	211	12	28	36.53				
6505	Trave	975	211	12	28	25.00				
6506	Trave	1148	1147	12	27					
6507	Trave	779	210	12	29					
6508	Trave	1008	210	12	29					
6509	Trave	778	209	12	28					
6510	Pilas.	129	2598	47	30					
6511	Pilas.	752	2611	47	30					
6512	Pilas.	761	2641	47	30					
6513	Pilas.	126	2653	47	30					
6514	Trave	1299	209	12	28					
6515	Trave	112	208	12	29					
6516	Trave	1324	208	12	29					
6517	Trave	90	207	12	28					
6518	Trave	1329	207	12	28					
6519	Trave	5834	206	12	29					
6520	Trave	1334	206	12	29					
6521	Trave	5833	205	12	28					
6522	Trave	1340	205	12	28					
6523	Trave	5832	204	12	29					
6524	Trave	1341	204	12	29					
6525	Trave	5831	203	12	28					
6526	Trave	2661	2664	12	34					
6527	Trave	1363	203	12	28					
6528	Trave	5830	202	12	29					
6529	Trave	1586	202	12	29					
6530	Trave	215	5743	47	30					
6531	Pilas.	215	217	47	30					
6532	Trave	217	213	47	30					
6533	Trave	930	784	47	30					
6534	Trave	930	5743	47	30					
6535	Trave	784	215	47	30					
6536	Trave	219	1638	47	30					
6537	Trave	219	5827	47	30					
6538	Trave	1625	219	47	30					
6539	Trave	221	222	12	27					
6540	Trave	222	223	12	27					
6541	Trave	223	224	12	27					
6542	Pilas.	224	225	12	27					
6543	Pilas.	225	226	12	27					
6544	Pilas.	226	227	12	27					
6545	Pilas.	227	228	12	27					
6546	Pilas.	228	230	12	27					
6547	Trave	1149	1148	12	27					
6548	Trave	1150	1149	12	27					
6549	Pilas.	1150	1151	12	27					
6550	Pilas.	1151	1152	12	27					
6551	Pilas.	1152	1153	12	27					
6552	Pilas.	1153	1154	12	27					
6553	Pilas.	1154	1155	12	27					
6554	Pilas.	1155	1156	12	27					
6555	Pilas.	1156	1157	12	27					
6556	Pilas.	1157	1158	12	27					
6557	Trave	1159	1158	12	27					
6558	Trave	1118	1159	12	27					
6559	Trave	1120	1148	12	29	15.32				
6560	Trave	1148	1145	12	29					
6561	Trave	1131	1159	12	28	36.53				

Raggruppamento Temporaneo di Professionisti

DP INGEGNERIA S.R.L.

Arch. Sergio MARTINELLI

P.I. Gabriele BONOFILIO

Ing. Alessandro DEL TOZZOTTO

Ing. Francesco BARTOLI

Ing. Giacomo LENCIONI



INTERVENTO DI MANUTENZIONE STRAORDINARIA PER LA MESSA IN SICUREZZA
DELL'IMMOBILE DENOMINATO "MERCATO DEI FIORI" CIG 7341012ABC.

Elem.	Note	Nodo I	Nodo J	Mat.	Sez.	Rotaz.	Svincolo I	Svincolo J	Wink V	Wink O
6562	Trave	1159	1134	12	28	25.00				
6563	Trave	1130	1158	12	29					
6564	Pilas.	230	232	12	27					
6565	Pilas.	232	233	12	27					
6566	Pilas.	5408	5039	47	30					
6567	Pilas.	5409	5052	47	30					
6568	Pilas.	5410	5082	47	30					
6569	Pilas.	5405	5094	47	30					
6570	Pilas.	233	234	12	27					
6571	Trave	234	235	12	27					
6572	Trave	235	236	12	27					
6573	Trave	238	237	12	14					
6574	Trave	239	238	12	14					
6575	Trave	1158	1135	12	29					
6576	Trave	1129	1157	12	28					
6577	Trave	697	694	12	38					
6578	Trave	1157	1136	12	28					
6579	Trave	1128	1156	12	29					
6580	Trave	1156	1137	12	29					
6581	Trave	1127	1155	12	28					
6582	Trave	1155	1138	12	28					
6583	Trave	1126	1154	12	29					
6584	Trave	1154	1139	12	29					
6585	Trave	1125	1153	12	28					
6586	Trave	1153	1140	12	28					
6587	Trave	1124	1152	12	29					
6588	Trave	1152	1141	12	29					
6589	Trave	1123	1151	12	28					
6590	Trave	1151	1142	12	28					
6591	Trave	1122	1150	12	29					
6592	Trave	1150	1143	12	29					
6593	Trave	1162	1118	47	30					
6594	Pilas.	1162	1163	47	30					
6595	Trave	1160	1163	47	30					
6596	Trave	1132	1133	47	30					
6597	Trave	1118	1133	47	30					
6598	Trave	1132	1162	47	30					
6599	Trave	1147	1164	47	30					
6600	Trave	1119	1164	47	30					
6601	Trave	1164	1146	47	30					
6602	Trave	1167	1166	12	27					
6603	Trave	1168	1167	12	27					
6604	Trave	1169	1168	12	27					
6605	Pilas.	1169	1170	12	27					
6606	Pilas.	1170	1171	12	27					
6607	Pilas.	1171	1172	12	27					
6608	Trave	3122	3119	47	30					
6609	Trave	3091	3090	47	30					
6610	Trave	3091	2993	47	30					
6611	Trave	3090	3121	47	30					
6612	Trave	3775	3774	12	27					
6613	Trave	3776	3775	12	27					
6614	Trave	3777	3776	12	27					
6615	Pilas.	3777	3778	12	27					
6616	Pilas.	3778	3779	12	27					
6617	Pilas.	3779	3780	12	27					
6618	Pilas.	3780	3781	12	27					
6619	Pilas.	3781	3782	12	27					
6620	Pilas.	3782	3783	12	27					
6621	Pilas.	3783	3784	12	27					
6622	Pilas.	3784	3785	12	27					
6623	Trave	3786	3785	12	27					
6624	Trave	3787	3786	12	27					

Raggruppamento Temporaneo di Professionisti

DP INGEGNERIA S.R.L.

Arch. Sergio MARTINELLI

P.I. Gabriele BONOFILIO

Ing. Alessandro DEL TOZZOTTO

Ing. Francesco BARTOLI

Ing. Giacomo LENCIONI



Comune di Pescia

Servizio 3 – Gestione del Territorio

A.O. OPERE PUBBLICHE E PROTEZIONE CIVILE

INTERVENTO DI MANUTENZIONE STRAORDINARIA PER LA MESSA IN SICUREZZA DELL'IMMOBILE DENOMINATO "MERCATO DEI FIORI" CIG 7341012ABC.

Elem.	Note	Nodo I	Nodo J	Mat.	Sez.	Rotaz.	Svincolo I	Svincolo J	Wink V	Wink O
6625	Trave	3788	3789	12	14					
6626	Trave	3789	3790	12	14					
6627	Pilas.	3791	3790	12	14					
6628	Pilas.	3792	3791	12	14					
6629	Pilas.	3793	3792	12	14					
6630	Pilas.	3794	3793	12	14					
6631	Pilas.	3795	3794	12	14					
6632	Pilas.	3796	3795	12	14					
6633	Pilas.	3797	3796	12	14					
6634	Pilas.	3798	3797	12	14					
6635	Trave	3798	3799	12	14					
6636	Trave	3799	3800	12	14					
6637	Trave	3800	3801	12	14					
6638	Trave	3776	3804	12	28	15.32				
6639	Trave	3786	3789	12	28	-25.00				
6640	Trave	3785	3790	12	29					
6641	Trave	3784	3791	12	28					
6642	Trave	3783	3792	12	29					
6643	Trave	3782	3793	12	28					
6644	Trave	3781	3794	12	29					
6645	Trave	3780	3795	12	28					
6646	Trave	3779	3796	12	29					
6647	Trave	696	599	12	38					
6648	Trave	3778	3797	12	28					
6649	Trave	3777	3798	12	29					
6650	Trave	3776	3799	12	28					
6651	Trave	3775	3800	12	29					
6652	Trave	3804	3799	12	28					
6653	Trave	3803	3802	12	27					
6654	Trave	3804	3803	12	27					
6655	Trave	3805	3804	12	27					
6656	Pilas.	3805	3806	12	27					
6657	Pilas.	3806	3807	12	27					
6658	Pilas.	3807	3808	12	27					
6659	Trave	62	64	12	21		000011	000011		
6660	Trave	64	91	12	21		000011	000011		
6661	Trave	101	133	12	21		000011	000011		
6662	Trave	173	147	12	20					
6663	Trave	147	155	12	20					
6664	Trave	133	155	12	20					
6665	Trave	132	133	12	20					
6666	Trave	131	132	12	20					
6667	Trave	136	878	12	20					
6668	Trave	130	136	12	20					
6669	Trave	131	173	12	38					
6670	Trave	132	147	12	20					
6671	Trave	130	828	12	20					
6672	Trave	95	173	12	21			000011		
6673	Trave	4030	4035	12	31					
6674	Trave	95	131	12	21		000011	000011		
6675	Trave	147	101	12	21		000011	000011		
6676	Trave	101	155	12	21			000011		
6677	Trave	181	139	12	20					
6678	Trave	139	140	12	20					
6679	Trave	140	838	12	20					
6680	Trave	144	140	12	20					
6681	Trave	144	842	12	20					
6682	Trave	143	144	12	20					
6683	Trave	142	143	12	20					
6684	Trave	142	181	12	20					
6685	Trave	143	139	12	20					
6686	Trave	3720	4042	12	32					
6687	Trave	181	69	12	21		000011	000011		

Raggruppamento Temporaneo di Professionisti

DP INGEGNERIA S.R.L.

Arch. Sergio MARTINELLI

P.I. Gabriele BONOFILIO

Ing. Alessandro DEL TOZZOTTO

Ing. Francesco BARTOLI

Ing. Giacomo LENCIONI



INTERVENTO DI MANUTENZIONE STRAORDINARIA PER LA MESSA IN SICUREZZA
DELL'IMMOBILE DENOMINATO "MERCATO DEI FIORI" CIG 7341012ABC.

Elem.	Note	Nodo I	Nodo J	Mat.	Sez.	Rotaz.	Svincolo I	Svincolo J	Wink V	Wink O
6688	Trave	69	139	12	21			000011		
6689	Trave	142	69	12	21		000011	000011		
6690	Trave	69	143	12	21		000011	000011		
6691	Trave	140	71	12	21		000011	000011		
6692	Trave	71	838	12	21			000011		
6693	Trave	144	71	12	21		000011	000011		
6694	Trave	71	842	12	21		000011	000011		
6695	Trave	182	148	12	20					
6696	Trave	148	149	12	20					
6697	Trave	149	150	12	20					
6698	Trave	154	150	12	20					
6699	Trave	153	154	12	20					
6700	Trave	152	153	12	20					
6701	Trave	151	152	12	20					
6702	Trave	151	182	12	20					
6703	Trave	152	148	12	20					
6704	Trave	153	149	12	20					
6705	Trave	182	103	12	21		000011	000011		
6706	Trave	103	148	12	21			000011		
6707	Trave	151	103	12	21		000011	000011		
6708	Trave	103	152	12	21		000011	000011		
6709	Trave	149	105	12	21		000011	000011		
6710	Trave	105	150	12	21			000011		
6711	Trave	153	105	12	21		000011	000011		
6712	Trave	105	154	12	21		000011	000011		
6713	Trave	183	157	12	20					
6714	Trave	157	158	12	20					
6715	Trave	158	159	12	20					
6716	Trave	163	159	12	20					
6717	Trave	162	163	12	20					
6718	Trave	161	162	12	20					
6719	Trave	160	161	12	20					
6720	Trave	160	183	12	20					
6721	Trave	161	157	12	20					
6722	Trave	162	158	12	20					
6723	Trave	183	65	12	21		000011	000011		
6724	Trave	65	157	12	21			000011		
6725	Trave	160	65	12	21		000011	000011		
6726	Trave	65	161	12	21		000011	000011		
6727	Trave	158	67	12	21		000011	000011		
6728	Trave	67	159	12	21			000011		
6729	Trave	162	67	12	21		000011	000011		
6730	Trave	67	163	12	21		000011	000011		
6731	Trave	184	166	12	20					
6732	Trave	166	167	12	20					
6733	Trave	167	168	12	20					
6734	Trave	172	168	12	20					
6735	Trave	171	172	12	20					
6736	Trave	170	171	12	20					
6737	Trave	169	170	12	20					
6738	Trave	169	184	12	20					
6739	Trave	170	166	12	20					
6740	Trave	171	167	12	20					
6741	Trave	184	66	12	21		000011	000011		
6742	Trave	66	166	12	21			000011		
6743	Trave	169	66	12	21		000011	000011		
6744	Trave	183	62	12	20		000011	000011		
6745	Trave	157	91	12	20		000011	000011		
6746	Trave	158	169	12	20		000011	000011		
6747	Trave	159	170	12	20		000011	000011		
6748	Trave	181	171	12	20		000011	000011		
6749	Trave	139	172	12	20		000011	000011		
6750	Trave	140	187	12	20		000011	000011		

Raggruppamento Temporaneo di Professionisti

DP INGEGNERIA S.R.L.

Arch. Sergio MARTINELLI

P.I. Gabriele BONOFILIO

Ing. Alessandro DEL TOZZOTTO

Ing. Francesco BARTOLI

Ing. Giacomo LENCIONI



INTERVENTO DI MANUTENZIONE STRAORDINARIA PER LA MESSA IN SICUREZZA
DELL'IMMOBILE DENOMINATO MERCATO DEI FIORI" CIG 7341012ABC.

Elem.	Note	Nodo I	Nodo J	Mat.	Sez.	Rotaz.	Svincolo I	Svincolo J	Wink V	Wink O
6751	Trave	4036	4040	12	32					
6752	Trave	136	144	12	20		000011	000011		
6753	Trave	4037	4041	12	32					
6754	Trave	149	142	12	20		000011	000011		
6755	Trave	150	143	12	20		000011	000011		
6756	Trave	182	162	12	20		000011	000011		
6757	Trave	148	163	12	20		000011	000011		
6758	Trave	147	160	12	20		000011	000011		
6759	Trave	155	161	12	20		000011	000011		
6760	Trave	185	132	12	20		000011	000011		
6761	Trave	175	133	12	20		000011	000011		
6762	Trave	176	151	12	20		000011	000011		
6763	Trave	177	152	12	20		000011	000011		
6764	Trave	186	153	12	20		000011	000011		
6765	Trave	96	154	12	20		000011	000011		
6766	Trave	97	130	12	20		000011	000011		
6767	Trave	3695	4039	12	33					
6768	Trave	200	174	12	38		000011	000011		
6769	Trave	173	52	12	38		000011	000011		
6770	Trave	88	131	12	38		000011	000011		
6771	Pilas.	3808	3809	12	27					
6772	Trave	68	168	12	21			000011		
6773	Trave	185	100	12	21		000011	000011		
6774	Trave	171	68	12	21		000011	000011		
6775	Pilas.	3809	3810	12	27					
6776	Pilas.	3810	3811	12	27					
6777	Pilas.	3811	3812	12	27					
6778	Pilas.	3812	3813	12	27					
6779	Trave	3814	3813	12	27					
6780	Trave	3690	3814	12	27					
6781	Trave	3775	3803	12	29	15.32				
6782	Trave	3803	3800	12	29					
6783	Trave	3786	3814	12	28	36.53				
6784	Trave	3814	3789	12	28	25.00				
6785	Trave	3785	3813	12	29					
6786	Trave	3813	3790	12	29					
6787	Trave	3784	3812	12	28					
6788	Trave	3812	3791	12	28					
6789	Trave	3783	3811	12	29					
6790	Trave	3811	3792	12	29					
6791	Trave	3782	3810	12	28					
6792	Trave	3810	3793	12	28					
6793	Trave	3781	3809	12	29					
6794	Trave	3809	3794	12	29					
6795	Trave	3780	3808	12	28					
6796	Trave	3808	3795	12	28					
6797	Trave	3779	3807	12	29					
6798	Trave	3807	3796	12	29					
6799	Trave	3778	3806	12	28					
6800	Trave	3806	3797	12	28					
6801	Trave	3777	3805	12	29					
6802	Trave	3805	3798	12	29					
6803	Trave	3818	3690	47	30					
6804	Pilas.	3818	3819	47	30					
6805	Trave	3816	3819	47	30					
6806	Trave	3787	3788	47	30					
6807	Trave	3690	3788	47	30					
6808	Trave	3787	3818	47	30					
6809	Trave	3802	3820	47	30					
6810	Trave	3774	3820	47	30					
6811	Trave	3820	3801	47	30					
6812	Trave	3823	3822	12	27					
6813	Trave	3824	3823	12	27					

Raggruppamento Temporaneo di Professionisti

DP INGEGNERIA S.R.L.

Arch. Sergio MARTINELLI

P.I. Gabriele BONOFILIO

Ing. Alessandro DEL TOZZOTTO

Ing. Francesco BARTOLI

Ing. Giacomo LENCIONI



INTERVENTO DI MANUTENZIONE STRAORDINARIA PER LA MESSA IN SICUREZZA
DELL'IMMOBILE DENOMINATO "MERCATO DEI FIORI" CIG 7341012ABC.

Elem.	Note	Nodo I	Nodo J	Mat.	Sez.	Rotaz.	Svincolo I	Svincolo J	Wink V	Wink O
6814	Trave	3825	3824	12	27					
6815	Pilas.	3825	3826	12	27					
6816	Pilas.	3826	3827	12	27					
6817	Pilas.	3827	3828	12	27					
6818	Pilas.	3828	3829	12	27					
6819	Pilas.	3829	3830	12	27					
6820	Pilas.	3830	3831	12	27					
6821	Pilas.	3831	3832	12	27					
6822	Pilas.	3832	3833	12	27					
6823	Trave	3834	3833	12	27					
6824	Trave	3835	3834	12	27					
6825	Trave	3836	3837	12	14					
6826	Trave	3837	3838	12	14					
6827	Pilas.	3839	3838	12	14					
6828	Pilas.	3840	3839	12	14					
6829	Pilas.	3841	3840	12	14					
6830	Pilas.	3842	3841	12	14					
6831	Pilas.	3843	3842	12	14					
6832	Pilas.	3844	3843	12	14					
6833	Pilas.	3845	3844	12	14					
6834	Pilas.	3846	3845	12	14					
6835	Trave	3846	3847	12	14					
6836	Trave	3847	3848	12	14					
6837	Trave	3848	3849	12	14					
6838	Trave	3824	3852	12	28	15.32				
6839	Trave	3834	3837	12	28	-25.00				
6840	Trave	3833	3838	12	29					
6841	Trave	3832	3839	12	28					
6842	Trave	3831	3840	12	29					
6843	Trave	3830	3841	12	28					
6844	Trave	3829	3842	12	29					
6845	Trave	3828	3843	12	28					
6846	Trave	3827	3844	12	29					
6847	Trave	3826	3845	12	28					
6848	Trave	3825	3846	12	29					
6849	Trave	3824	3847	12	28					
6850	Trave	3823	3848	12	29					
6851	Trave	3852	3847	12	28					
6852	Trave	3851	3850	12	27					
6853	Trave	3852	3851	12	27					
6854	Trave	3853	3852	12	27					
6855	Pilas.	3853	3854	12	27					
6856	Pilas.	3854	3855	12	27					
6857	Pilas.	3855	3856	12	27					
6858	Pilas.	3856	3857	12	27					
6859	Pilas.	3857	3858	12	27					
6860	Pilas.	3858	3859	12	27					
6861	Pilas.	3859	3860	12	27					
6862	Pilas.	3860	3861	12	27					
6863	Trave	3862	3861	12	27					
6864	Trave	3821	3862	12	27					
6865	Trave	3823	3851	12	29	15.32				
6866	Trave	3851	3848	12	29					
6867	Trave	3834	3862	12	28	36.53				
6868	Trave	3862	3837	12	28	25.00				
6869	Trave	3833	3861	12	29					
6870	Trave	3861	3838	12	29					
6871	Trave	3832	3860	12	28					
6872	Trave	3860	3839	12	28					
6873	Trave	3831	3859	12	29					
6874	Trave	3859	3840	12	29					
6875	Trave	3830	3858	12	28					
6876	Trave	3858	3841	12	28					

Raggruppamento Temporaneo di Professionisti

DP INGEGNERIA S.R.L.

Arch. Sergio MARTINELLI

P.I. Gabriele BONOFILIO

Ing. Alessandro DEL TOZZOTTO

Ing. Francesco BARTOLI

Ing. Giacomo LENCIONI



INTERVENTO DI MANUTENZIONE STRAORDINARIA PER LA MESSA IN SICUREZZA
DELL'IMMOBILE DENOMINATO "MERCATO DEI FIORI" CIG 7341012ABC.

Elem.	Note	Nodo I	Nodo J	Mat.	Sez.	Rotaz.	Svincolo I	Svincolo J	Wink V	Wink O
6877	Trave	3829	3857	12	29					
6878	Trave	3857	3842	12	29					
6879	Trave	3828	3856	12	28					
6880	Trave	3856	3843	12	28					
6881	Trave	3827	3855	12	29					
6882	Trave	3855	3844	12	29					
6883	Trave	3826	3854	12	28					
6884	Trave	3854	3845	12	28					
6885	Trave	3825	3853	12	29					
6886	Trave	3853	3846	12	29					
6887	Trave	3865	3821	47	30					
6888	Pilas.	3865	3866	47	30					
6889	Trave	3863	3866	47	30					
6890	Trave	3835	3836	47	30					
6891	Trave	3821	3836	47	30					
6892	Trave	3835	3865	47	30					
6893	Trave	3850	3867	47	30					
6894	Trave	3822	3867	47	30					
6895	Trave	3867	3849	47	30					
6896	Trave	3870	3869	12	27					
6897	Trave	3871	3870	12	27					
6898	Trave	3872	3871	12	27					
6899	Trave	326	327	12	27					
6900	Trave	327	328	12	27					
6901	Trave	328	329	12	27					
6902	Pilas.	329	330	12	27					
6903	Pilas.	330	331	12	27					
6904	Pilas.	331	332	12	27					
6905	Pilas.	332	333	12	27					
6906	Pilas.	333	334	12	27					
6907	Pilas.	334	335	12	27					
6908	Pilas.	335	336	12	27					
6909	Pilas.	336	337	12	27					
6910	Trave	337	338	12	27					
6911	Trave	338	339	12	27					
6912	Trave	341	340	12	14					
6913	Trave	342	341	12	14					
6914	Pilas.	343	342	12	14					
6915	Pilas.	344	343	12	14					
6916	Pilas.	345	344	12	14					
6917	Pilas.	346	345	12	14					
6918	Pilas.	347	346	12	14					
6919	Pilas.	348	347	12	14					
6920	Pilas.	349	348	12	14					
6921	Pilas.	350	349	12	14					
6922	Trave	351	350	12	14					
6923	Trave	352	351	12	14					
6924	Trave	353	352	12	14					
6925	Trave	328	356	12	28	15.32				
6926	Trave	341	338	12	28	-25.00				
6927	Trave	342	337	12	29					
6928	Trave	343	336	12	28					
6929	Trave	344	335	12	29					
6930	Trave	345	334	12	28					
6931	Trave	346	333	12	29					
6932	Trave	347	332	12	28					
6933	Trave	348	331	12	29					
6934	Trave	349	330	12	28					
6935	Trave	350	329	12	29					
6936	Trave	351	328	12	28					
6937	Trave	352	327	12	29					
6938	Trave	351	356	12	28					
6939	Trave	354	355	12	27					

Raggruppamento Temporaneo di Professionisti

DP INGEGNERIA S.R.L.

Arch. Sergio MARTINELLI

P.I. Gabriele BONOFILIO

Ing. Alessandro DEL TOZZOTTO

Ing. Francesco BARTOLI

Ing. Giacomo LENCIONI



Città di Pescia

Comune di Pescia
Servizio 3 – Gestione del Territorio
A.O. OPERE PUBBLICHE E PROTEZIONE CIVILE

INTERVENTO DI MANUTENZIONE STRAORDINARIA PER LA MESSA IN SICUREZZA
DELL'IMMOBILE DENOMINATO "MERCATO DEI FIORI" CIG 7341012ABC.

Elem.	Note	Nodo I	Nodo J	Mat.	Sez.	Rotaz.	Svincolo I	Svincolo J	Wink V	Wink O
6940	Trave	355	356	12	27					
6941	Trave	356	357	12	27					
6942	Pilas.	357	358	12	27					
6943	Pilas.	358	359	12	27					
6944	Pilas.	359	360	12	27					
6945	Pilas.	360	361	12	27					
6946	Pilas.	361	362	12	27					
6947	Pilas.	362	363	12	27					
6948	Pilas.	363	364	12	27					
6949	Pilas.	364	365	12	27					
6950	Trave	365	366	12	27					
6951	Trave	366	242	12	27					
6952	Trave	327	355	12	29	15.32				
6953	Trave	352	355	12	29					
6954	Trave	338	366	12	28	36.53				
6955	Trave	341	366	12	28	25.00				
6956	Trave	337	365	12	29					
6957	Trave	342	365	12	29					
6958	Trave	336	364	12	28					
6959	Trave	343	364	12	28					
6960	Trave	335	363	12	29					
6961	Trave	344	363	12	29					
6962	Trave	334	362	12	28					
6963	Trave	345	362	12	28					
6964	Trave	333	361	12	29					
6965	Trave	346	361	12	29					
6966	Trave	332	360	12	28					
6967	Trave	347	360	12	28					
6968	Trave	331	359	12	29					
6969	Trave	348	359	12	29					
6970	Trave	330	358	12	28					
6971	Trave	349	358	12	28					
6972	Trave	329	357	12	29					
6973	Trave	350	357	12	29					
6974	Trave	370	242	47	30					
6975	Pilas.	370	371	47	30					
6976	Trave	371	368	47	30					
6977	Trave	340	339	47	30					
6978	Trave	340	242	47	30					
6979	Trave	339	370	47	30					
6980	Trave	372	354	47	30					
6981	Trave	372	326	47	30					
6982	Trave	353	372	47	30					
6983	Trave	374	375	12	27					
6984	Trave	375	376	12	27					
6985	Trave	376	377	12	27					
6986	Pilas.	377	378	12	27					
6987	Pilas.	378	379	12	27					
6988	Pilas.	379	380	12	27					
6989	Pilas.	380	381	12	27					
6990	Pilas.	381	382	12	27					
6991	Pilas.	382	383	12	27					
6992	Pilas.	383	384	12	27					
6993	Pilas.	384	385	12	27					
6994	Trave	385	386	12	27					
6995	Trave	386	387	12	27					
6996	Trave	389	388	12	14					
6997	Trave	390	389	12	14					
6998	Pilas.	391	390	12	14					
6999	Pilas.	392	391	12	14					
7000	Pilas.	393	392	12	14					
7001	Pilas.	394	393	12	14					
7002	Pilas.	395	394	12	14					

Raggruppamento Temporaneo di Professionisti

DP INGEGNERIA S.R.L.

Arch. Sergio MARTINELLI

P.I. Gabriele BONOFILIO

Ing. Alessandro DEL TOZZOTTO

Ing. Francesco BARTOLI

Ing. Giacomo LENCIONI



INTERVENTO DI MANUTENZIONE STRAORDINARIA PER LA MESSA IN SICUREZZA
DELL'IMMOBILE DENOMINATO "MERCATO DEI FIORI" CIG 7341012ABC.

Elem.	Note	Nodo I	Nodo J	Mat.	Sez.	Rotaz.	Svincolo I	Svincolo J	Wink V	Wink O
7003	Pilas.	396	395	12	14					
7004	Pilas.	397	396	12	14					
7005	Pilas.	398	397	12	14					
7006	Trave	399	398	12	14					
7007	Trave	400	399	12	14					
7008	Trave	401	400	12	14					
7009	Trave	376	404	12	28	15.32				
7010	Trave	389	386	12	28	-25.00				
7011	Trave	390	385	12	29					
7012	Trave	391	384	12	28					
7013	Trave	392	383	12	29					
7014	Trave	393	382	12	28					
7015	Trave	394	381	12	29					
7016	Trave	395	380	12	28					
7017	Trave	396	379	12	29					
7018	Trave	397	378	12	28					
7019	Trave	398	377	12	29					
7020	Trave	399	376	12	28					
7021	Trave	400	375	12	29					
7022	Trave	399	404	12	28					
7023	Trave	402	403	12	27					
7024	Trave	403	404	12	27					
7025	Trave	404	405	12	27					
7026	Pilas.	405	406	12	27					
7027	Pilas.	406	407	12	27					
7028	Pilas.	407	408	12	27					
7029	Pilas.	408	409	12	27					
7030	Pilas.	409	410	12	27					
7031	Pilas.	410	411	12	27					
7032	Pilas.	411	412	12	27					
7033	Pilas.	412	413	12	27					
7034	Trave	413	414	12	27					
7035	Trave	414	373	12	27					
7036	Trave	375	403	12	29	15.32				
7037	Trave	400	403	12	29					
7038	Trave	386	414	12	28	36.53				
7039	Trave	389	414	12	28	25.00				
7040	Trave	385	413	12	29					
7041	Trave	390	413	12	29					
7042	Trave	384	412	12	28					
7043	Trave	391	412	12	28					
7044	Trave	383	411	12	29					
7045	Trave	392	411	12	29					
7046	Trave	382	410	12	28					
7047	Trave	393	410	12	28					
7048	Trave	381	409	12	29					
7049	Trave	394	409	12	29					
7050	Trave	380	408	12	28					
7051	Trave	395	408	12	28					
7052	Trave	379	407	12	29					
7053	Trave	396	407	12	29					
7054	Trave	378	406	12	28					
7055	Trave	397	406	12	28					
7056	Trave	377	405	12	29					
7057	Trave	398	405	12	29					
7058	Trave	417	373	47	30					
7059	Pilas.	417	418	47	30					
7060	Trave	418	415	47	30					
7061	Trave	388	387	47	30					
7062	Trave	388	373	47	30					
7063	Trave	387	417	47	30					
7064	Trave	419	402	47	30					
7065	Trave	419	374	47	30					

Raggruppamento Temporaneo di Professionisti

DP INGEGNERIA S.R.L.

Arch. Sergio MARTINELLI

P.I. Gabriele BONOFILIO

Ing. Alessandro DEL TOZZOTTO

Ing. Francesco BARTOLI

Ing. Giacomo LENCIONI



INTERVENTO DI MANUTENZIONE STRAORDINARIA PER LA MESSA IN SICUREZZA
DELL'IMMOBILE DENOMINATO "MERCATO DEI FIORI" CIG 7341012ABC.

Elem.	Note	Nodo I	Nodo J	Mat.	Sez.	Rotaz.	Svincolo I	Svincolo J	Wink V	Wink O
7066	Trave	401	419	47	30					
7067	Trave	421	422	12	27					
7068	Trave	422	423	12	27					
7069	Trave	423	424	12	27					
7070	Pilas.	424	425	12	27					
7071	Pilas.	425	426	12	27					
7072	Pilas.	426	427	12	27					
7073	Pilas.	427	428	12	27					
7074	Pilas.	428	429	12	27					
7075	Pilas.	429	430	12	27					
7076	Pilas.	430	431	12	27					
7077	Pilas.	431	432	12	27					
7078	Trave	432	433	12	27					
7079	Trave	433	434	12	27					
7080	Trave	436	435	12	14					
7081	Trave	437	436	12	14					
7082	Pilas.	438	437	12	14					
7083	Pilas.	439	438	12	14					
7084	Pilas.	440	439	12	14					
7085	Pilas.	441	440	12	14					
7086	Pilas.	442	441	12	14					
7087	Pilas.	443	442	12	14					
7088	Pilas.	444	443	12	14					
7089	Pilas.	445	444	12	14					
7090	Trave	446	445	12	14					
7091	Trave	447	446	12	14					
7092	Trave	448	447	12	14					
7093	Trave	423	451	12	28	15.32				
7094	Trave	436	433	12	28	-25.00				
7095	Trave	437	432	12	29					
7096	Trave	438	431	12	28					
7097	Trave	439	430	12	29					
7098	Trave	440	429	12	28					
7099	Trave	441	428	12	29					
7100	Trave	442	427	12	28					
7101	Trave	443	426	12	29					
7102	Trave	444	425	12	28					
7103	Trave	445	424	12	29					
7104	Trave	446	423	12	28					
7105	Trave	447	422	12	29					
7106	Trave	446	451	12	28					
7107	Trave	449	450	12	27					
7108	Trave	450	451	12	27					
7109	Trave	451	452	12	27					
7110	Pilas.	452	453	12	27					
7111	Pilas.	453	454	12	27					
7112	Pilas.	454	455	12	27					
7113	Pilas.	455	456	12	27					
7114	Pilas.	456	457	12	27					
7115	Pilas.	457	458	12	27					
7116	Pilas.	458	459	12	27					
7117	Pilas.	459	460	12	27					
7118	Trave	460	461	12	27					
7119	Trave	461	420	12	27					
7120	Trave	422	450	12	29	15.32				
7121	Trave	447	450	12	29					
7122	Trave	433	461	12	28	36.53				
7123	Trave	436	461	12	28	25.00				
7124	Trave	432	460	12	29					
7125	Trave	437	460	12	29					
7126	Trave	431	459	12	28					
7127	Trave	438	459	12	28					
7128	Trave	430	458	12	29					

Raggruppamento Temporaneo di Professionisti

DP INGEGNERIA S.R.L.

Arch. Sergio MARTINELLI

P.I. Gabriele BONOFILIO

Ing. Alessandro DEL TOZZOTTO

Ing. Francesco BARTOLI

Ing. Giacomo LENCIONI



INTERVENTO DI MANUTENZIONE STRAORDINARIA PER LA MESSA IN SICUREZZA
DELL'IMMOBILE DENOMINATO MERCATO DEI FIORI" CIG 7341012ABC.

Elem.	Note	Nodo I	Nodo J	Mat.	Sez.	Rotaz.	Svincolo I	Svincolo J	Wink V	Wink O
7129	Trave	439	458	12	29					
7130	Trave	429	457	12	28					
7131	Trave	440	457	12	28					
7132	Trave	428	456	12	29					
7133	Trave	441	456	12	29					
7134	Trave	427	455	12	28					
7135	Trave	442	455	12	28					
7136	Trave	426	454	12	29					
7137	Trave	4041	3672	12	34					
7138	Trave	4041	4038	12	34					
7139	Trave	4040	4038	12	34					
7140	Trave	4040	4039	12	34					
7141	Trave	4042	4039	12	34					
7142	Trave	4042	3695	12	34					
7143	Trave	4037	4038	12	34					
7144	Trave	4036	4039	12	34					
7145	Trave	4042	4036	12	32					
7146	Trave	4040	4037	12	32					
7147	Trave	4041	3678	12	32					
7148	Trave	4038	3672	12	33					
7149	Trave	4039	4038	12	33					
7150	Trave	4043	3714	12	33					
7151	Trave	3688	3720	12	32					
7152	Trave	3817	3688	12	32					
7153	Trave	3688	3714	12	34					
7154	Trave	3688	4043	12	34					
7155	Trave	3817	4043	12	34					
7156	Trave	3652	3864	12	33					
7157	Trave	3678	3911	12	32					
7158	Trave	3911	3958	12	32					
7159	Trave	3911	3652	12	34					
7160	Trave	3911	3864	12	34					
7161	Trave	3958	3864	12	34					
7162	Trave	2488	2301	12	47		000001	000001		
7163	Trave	2535	2358	12	47		000001	000001		
7164	Trave	2582	2343	12	47		000001	000001		
7165	Trave	2281	2441	12	47		000001	000001		
7166	Trave	2362	2488	12	47		000001	000001		
7167	Trave	2358	2362	12	47		000001	000001		
7168	Trave	2324	2535	12	47		000001	000001		
7169	Trave	2343	2324	12	47		000001	000001		
7170	Trave	2301	2281	12	47		000001	000001		
7171	Trave	2282	2292	12	19					
7172	Trave	2325	2334	12	19					
7173	Trave	5238	5051	12	47		000001	000001		
7174	Trave	5285	5108	12	47		000001	000001		
7175	Trave	5332	5093	12	47		000001	000001		
7176	Trave	5031	5191	12	47		000001	000001		
7177	Trave	5112	5238	12	47		000001	000001		
7178	Trave	5108	5112	12	47		000001	000001		
7179	Trave	5074	5285	12	47		000001	000001		
7180	Trave	5093	5074	12	47		000001	000001		
7181	Trave	5051	5031	12	47		000001	000001		
7182	Trave	5032	5042	12	19					
7183	Trave	5075	5084	12	19					
7184	Trave	5084	5083	12	19					
7185	Trave	2667	2661	12	32					
7186	Trave	3863	3676	12	47		000001	000001		
7187	Trave	3910	3733	12	47		000001	000001		
7188	Trave	3957	3718	12	47		000001	000001		
7189	Trave	3656	3816	12	47		000001	000001		
7190	Trave	3737	3863	12	47		000001	000001		
7191	Trave	3733	3737	12	47		000001	000001		

Raggruppamento Temporaneo di Professionisti

DP INGEGNERIA S.R.L.

Arch. Sergio MARTINELLI

P.I. Gabriele BONOFILIO

Ing. Alessandro DEL TOZZOTTO

Ing. Francesco BARTOLI

Ing. Giacomo LENCIONI



INTERVENTO DI MANUTENZIONE STRAORDINARIA PER LA MESSA IN SICUREZZA
DELL'IMMOBILE DENOMINATO "MERCATO DEI FIORI" CIG 7341012ABC.

Elem.	Note	Nodo I	Nodo J	Mat.	Sez.	Rotaz.	Svincolo I	Svincolo J	Wink V	Wink O
7192	Trave	3699	3910	12	47		000001	000001		
7193	Trave	3718	3699	12	47		000001	000001		
7194	Trave	3676	3656	12	47		000001	000001		
7195	Trave	5095	5417	12	32					
7196	Trave	5411	5415	12	32					
7197	Trave	5412	5416	12	32					
7198	Trave	5070	5414	12	33					
7199	Trave	5416	5047	12	34					
7200	Trave	5416	5413	12	34					
7201	Trave	5415	5413	12	34					
7202	Trave	3657	3667	12	19					
7203	Trave	3700	3709	12	19					
7204	Trave	3709	3708	12	19					
7205	Trave	3667	3665	12	19					
7206	Trave	5415	5414	12	34					
7207	Trave	5417	5414	12	34					
7208	Trave	5417	5070	12	34					
7209	Trave	5412	5413	12	34					
7210	Trave	5411	5414	12	34					
7211	Trave	5417	5411	12	32					
7212	Trave	5413	5047	12	33					
7213	Trave	55	61	12	20					
7214	Trave	66	170	12	21		000011	000011		
7215	Trave	2665	2662	12	32					
7216	Trave	100	175	12	21			000011		
7217	Trave	68	172	12	21		000011	000011		
7218	Trave	443	454	12	29					
7219	Trave	2666	2303	12	32					
7220	Trave	2663	2297	12	33					
7221	Trave	2664	2663	12	33					
7222	Trave	425	453	12	28					
7223	Trave	444	453	12	28					
7224	Trave	424	452	12	29					
7225	Trave	445	452	12	29					
7226	Trave	464	420	47	30					
7227	Pilas.	464	465	47	30					
7228	Trave	465	462	47	30					
7229	Trave	435	434	47	30					
7230	Trave	435	420	47	30					
7231	Trave	434	464	47	30					
7232	Trave	466	449	47	30					
7233	Trave	466	421	47	30					
7234	Trave	448	466	47	30					
7235	Trave	468	469	12	27					
7236	Trave	469	470	12	27					
7237	Trave	470	471	12	27					
7238	Pilas.	471	472	12	27					
7239	Pilas.	472	473	12	27					
7240	Pilas.	473	474	12	27					
7241	Pilas.	474	475	12	27					
7242	Pilas.	475	476	12	27					
7243	Pilas.	476	477	12	27					
7244	Pilas.	477	478	12	27					
7245	Pilas.	478	479	12	27					
7246	Trave	479	480	12	27					
7247	Trave	480	481	12	27					
7248	Trave	483	482	12	14					
7249	Trave	484	483	12	14					
7250	Pilas.	485	484	12	14					
7251	Pilas.	486	485	12	14					
7252	Pilas.	487	486	12	14					
7253	Pilas.	488	487	12	14					
7254	Pilas.	489	488	12	14					

Raggruppamento Temporaneo di Professionisti

DP INGEGNERIA S.R.L.

Arch. Sergio MARTINELLI

P.I. Gabriele BONOFILIO

Ing. Alessandro DEL TOZZOTTO

Ing. Francesco BARTOLI

Ing. Giacomo LENCIONI



INTERVENTO DI MANUTENZIONE STRAORDINARIA PER LA MESSA IN SICUREZZA
DELL'IMMOBILE DENOMINATO "MERCATO DEI FIORI" CIG 7341012ABC.

Elem.	Note	Nodo I	Nodo J	Mat.	Sez.	Rotaz.	Svincolo I	Svincolo J	Wink V	Wink O
7255	Pilas.	490	489	12	14					
7256	Pilas.	491	490	12	14					
7257	Pilas.	492	491	12	14					
7258	Trave	493	492	12	14					
7259	Trave	494	493	12	14					
7260	Trave	495	494	12	14					
7261	Trave	470	498	12	28	15.32				
7262	Trave	483	480	12	28	-25.00				
7263	Trave	484	479	12	29					
7264	Trave	485	478	12	28					
7265	Trave	486	477	12	29					
7266	Trave	487	476	12	28					
7267	Trave	488	475	12	29					
7268	Trave	489	474	12	28					
7269	Trave	490	473	12	29					
7270	Trave	491	472	12	28					
7271	Trave	492	471	12	29					
7272	Trave	493	470	12	28					
7273	Trave	494	469	12	29					
7274	Trave	493	498	12	28					
7275	Trave	496	497	12	27					
7276	Trave	497	498	12	27					
7277	Trave	498	499	12	27					
7278	Pilas.	499	500	12	27					
7279	Pilas.	500	501	12	27					
7280	Pilas.	501	502	12	27					
7281	Pilas.	502	503	12	27					
7282	Pilas.	503	504	12	27					
7283	Pilas.	504	505	12	27					
7284	Pilas.	505	506	12	27					
7285	Pilas.	506	507	12	27					
7286	Trave	507	508	12	27					
7287	Trave	508	467	12	27					
7288	Trave	469	497	12	29	15.32				
7289	Trave	494	497	12	29					
7290	Trave	480	508	12	28	36.53				
7291	Trave	483	508	12	28	25.00				
7292	Trave	479	507	12	29					
7293	Trave	484	507	12	29					
7294	Trave	478	506	12	28					
7295	Trave	485	506	12	28					
7296	Trave	477	505	12	29					
7297	Trave	486	505	12	29					
7298	Trave	476	504	12	28					
7299	Trave	487	504	12	28					
7300	Trave	475	503	12	29					
7301	Trave	488	503	12	29					
7302	Pilas.	3872	3873	12	27					
7303	Pilas.	3873	3874	12	27					
7304	Trave	474	502	12	28					
7305	Trave	1702	1703	12	27					
7306	Trave	1703	1704	12	27					
7307	Trave	1704	1705	12	27					
7308	Pilas.	1705	1706	12	27					
7309	Pilas.	1706	1707	12	27					
7310	Pilas.	1707	1708	12	27					
7311	Pilas.	1708	1709	12	27					
7312	Pilas.	1709	1710	12	27					
7313	Pilas.	1710	1711	12	27					
7314	Pilas.	1711	1712	12	27					
7315	Pilas.	1712	1713	12	27					
7316	Trave	1713	1714	12	27					
7317	Trave	1714	1715	12	27					

Raggruppamento Temporaneo di Professionisti

DP INGEGNERIA S.R.L.

Arch. Sergio MARTINELLI

P.I. Gabriele BONOFILIO

Ing. Alessandro DEL TOZZOTTO

Ing. Francesco BARTOLI

Ing. Giacomo LENCIONI



INTERVENTO DI MANUTENZIONE STRAORDINARIA PER LA MESSA IN SICUREZZA
DELL'IMMOBILE DENOMINATO "MERCATO DEI FIORI" CIG 7341012ABC.

Elem.	Note	Nodo I	Nodo J	Mat.	Sez.	Rotaz.	Svincolo I	Svincolo J	Wink V	Wink O
7318	Trave	1717	1716	12	14					
7319	Trave	1718	1717	12	14					
7320	Pilas.	1719	1718	12	14					
7321	Pilas.	1720	1719	12	14					
7322	Pilas.	1721	1720	12	14					
7323	Pilas.	1722	1721	12	14					
7324	Pilas.	1723	1722	12	14					
7325	Pilas.	1724	1723	12	14					
7326	Pilas.	1725	1724	12	14					
7327	Pilas.	1726	1725	12	14					
7328	Trave	1727	1726	12	14					
7329	Trave	1728	1727	12	14					
7330	Trave	1729	1728	12	14					
7331	Trave	1704	1732	12	28	15.32				
7332	Trave	1717	1714	12	28	-25.00				
7333	Trave	1718	1713	12	29					
7334	Trave	1719	1712	12	28					
7335	Trave	1720	1711	12	29					
7336	Trave	1721	1710	12	28					
7337	Trave	1722	1709	12	29					
7338	Trave	1723	1708	12	28					
7339	Trave	1724	1707	12	29					
7340	Trave	1725	1706	12	28					
7341	Trave	1726	1705	12	29					
7342	Trave	1727	1704	12	28					
7343	Trave	1728	1703	12	29					
7344	Trave	1727	1732	12	28					
7345	Trave	1730	1731	12	27					
7346	Trave	1731	1732	12	27					
7347	Trave	1732	1733	12	27					
7348	Pilas.	1733	1734	12	27					
7349	Pilas.	1734	1735	12	27					
7350	Pilas.	1735	1736	12	27					
7351	Pilas.	1736	1737	12	27					
7352	Pilas.	1737	1738	12	27					
7353	Pilas.	1738	1739	12	27					
7354	Pilas.	1739	1740	12	27					
7355	Pilas.	1740	1741	12	27					
7356	Trave	1741	1742	12	27					
7357	Trave	1742	1618	12	27					
7358	Trave	1703	1731	12	29	15.32				
7359	Trave	1728	1731	12	29					
7360	Trave	1714	1742	12	28	36.53				
7361	Trave	1717	1742	12	28	25.00				
7362	Trave	1713	1741	12	29					
7363	Trave	1718	1741	12	29					
7364	Trave	1712	1740	12	28					
7365	Trave	1719	1740	12	28					
7366	Trave	1711	1739	12	29					
7367	Trave	1720	1739	12	29					
7368	Trave	1710	1738	12	28					
7369	Trave	1721	1738	12	28					
7370	Trave	1709	1737	12	29					
7371	Trave	1722	1737	12	29					
7372	Trave	1708	1736	12	28					
7373	Trave	1723	1736	12	28					
7374	Trave	1707	1735	12	29					
7375	Trave	1724	1735	12	29					
7376	Trave	1706	1734	12	28					
7377	Trave	1725	1734	12	28					
7378	Trave	1705	1733	12	29					
7379	Trave	1726	1733	12	29					
7380	Trave	1746	1618	47	30					

Raggruppamento Temporaneo di Professionisti

DP INGEGNERIA S.R.L.

Arch. Sergio MARTINELLI

P.I. Gabriele BONOFILIO

Ing. Alessandro DEL TOZZOTTO

Ing. Francesco BARTOLI

Ing. Giacomo LENCIONI



INTERVENTO DI MANUTENZIONE STRAORDINARIA PER LA MESSA IN SICUREZZA
DELL'IMMOBILE DENOMINATO "MERCATO DEI FIORI" CIG 7341012ABC.

Elem.	Note	Nodo I	Nodo J	Mat.	Sez.	Rotaz.	Svincolo I	Svincolo J	Wink V	Wink O
7381	Pilas.	1746	1747	47	30					
7382	Trave	1747	1744	47	30					
7383	Trave	1716	1715	47	30					
7384	Trave	1716	1618	47	30					
7385	Trave	1715	1746	47	30					
7386	Trave	1748	1730	47	30					
7387	Trave	1748	1702	47	30					
7388	Trave	1729	1748	47	30					
7389	Trave	1750	1751	12	27					
7390	Trave	1751	1752	12	27					
7391	Trave	1752	1753	12	27					
7392	Pilas.	1753	1754	12	27					
7393	Pilas.	1754	1755	12	27					
7394	Pilas.	1755	1756	12	27					
7395	Pilas.	1756	1757	12	27					
7396	Pilas.	1757	1758	12	27					
7397	Pilas.	1758	1759	12	27					
7398	Pilas.	1759	1760	12	27					
7399	Pilas.	1760	1761	12	27					
7400	Trave	1761	1762	12	27					
7401	Trave	1762	1763	12	27					
7402	Trave	1765	1764	12	14					
7403	Trave	1766	1765	12	14					
7404	Pilas.	1767	1766	12	14					
7405	Pilas.	1768	1767	12	14					
7406	Pilas.	1769	1768	12	14					
7407	Pilas.	1770	1769	12	14					
7408	Pilas.	1771	1770	12	14					
7409	Pilas.	1772	1771	12	14					
7410	Pilas.	1773	1772	12	14					
7411	Pilas.	1774	1773	12	14					
7412	Trave	1775	1774	12	14					
7413	Trave	1776	1775	12	14					
7414	Trave	1777	1776	12	14					
7415	Trave	1752	1780	12	28	15.32				
7416	Trave	1765	1762	12	28	-25.00				
7417	Trave	1766	1761	12	29					
7418	Trave	1767	1760	12	28					
7419	Trave	1768	1759	12	29					
7420	Trave	1769	1758	12	28					
7421	Trave	1770	1757	12	29					
7422	Trave	1771	1756	12	28					
7423	Trave	1772	1755	12	29					
7424	Trave	1773	1754	12	28					
7425	Trave	1774	1753	12	29					
7426	Trave	1775	1752	12	28					
7427	Trave	1776	1751	12	29					
7428	Trave	1775	1780	12	28					
7429	Trave	1778	1779	12	27					
7430	Trave	1779	1780	12	27					
7431	Trave	1780	1781	12	27					
7432	Pilas.	1781	1782	12	27					
7433	Pilas.	1782	1783	12	27					
7434	Pilas.	1783	1784	12	27					
7435	Pilas.	1784	1785	12	27					
7436	Pilas.	1785	1786	12	27					
7437	Pilas.	1786	1787	12	27					
7438	Pilas.	1787	1788	12	27					
7439	Pilas.	1788	1789	12	27					
7440	Trave	1789	1790	12	27					
7441	Trave	1790	1749	12	27					
7442	Trave	1751	1779	12	29	15.32				
7443	Trave	1776	1779	12	29					

Raggruppamento Temporaneo di Professionisti

DP INGEGNERIA S.R.L.

Arch. Sergio MARTINELLI

P.I. Gabriele BONOFILIO

Ing. Alessandro DEL TOZZOTTO

Ing. Francesco BARTOLI

Ing. Giacomo LENCIONI



Città di Pescia

Comune di Pescia
Servizio 3 – Gestione del Territorio
A.O. OPERE PUBBLICHE E PROTEZIONE CIVILE

INTERVENTO DI MANUTENZIONE STRAORDINARIA PER LA MESSA IN SICUREZZA
DELL'IMMOBILE DENOMINATO "MERCATO DEI FIORI" CIG 7341012ABC.

Elem.	Note	Nodo I	Nodo J	Mat.	Sez.	Rotaz.	Svincolo I	Svincolo J	Wink V	Wink O
7444	Trave	1762	1790	12	28	36.53				
7445	Trave	1765	1790	12	28	25.00				
7446	Trave	1761	1789	12	29					
7447	Trave	1766	1789	12	29					
7448	Trave	1760	1788	12	28					
7449	Trave	1767	1788	12	28					
7450	Trave	1759	1787	12	29					
7451	Trave	1768	1787	12	29					
7452	Trave	1758	1786	12	28					
7453	Trave	1769	1786	12	28					
7454	Trave	1757	1785	12	29					
7455	Trave	1770	1785	12	29					
7456	Trave	1756	1784	12	28					
7457	Trave	1771	1784	12	28					
7458	Trave	1755	1783	12	29					
7459	Trave	1772	1783	12	29					
7460	Trave	1754	1782	12	28					
7461	Trave	1773	1782	12	28					
7462	Trave	1753	1781	12	29					
7463	Trave	1774	1781	12	29					
7464	Trave	1793	1749	47	30					
7465	Pilas.	1793	1794	47	30					
7466	Trave	1794	1791	47	30					
7467	Trave	1764	1763	47	30					
7468	Trave	1764	1749	47	30					
7469	Trave	1763	1793	47	30					
7470	Trave	1795	1778	47	30					
7471	Trave	1795	1750	47	30					
7472	Trave	1777	1795	47	30					
7473	Trave	1797	1798	12	27					
7474	Trave	1798	1799	12	27					
7475	Trave	1799	1800	12	27					
7476	Pilas.	1800	1801	12	27					
7477	Pilas.	1801	1802	12	27					
7478	Pilas.	1802	1803	12	27					
7479	Pilas.	1803	1804	12	27					
7480	Pilas.	1804	1805	12	27					
7481	Pilas.	1805	1806	12	27					
7482	Pilas.	1806	1807	12	27					
7483	Pilas.	1807	1808	12	27					
7484	Trave	1808	1809	12	27					
7485	Trave	1809	1810	12	27					
7486	Trave	1812	1811	12	14					
7487	Trave	1813	1812	12	14					
7488	Pilas.	1814	1813	12	14					
7489	Pilas.	1815	1814	12	14					
7490	Pilas.	1816	1815	12	14					
7491	Pilas.	1817	1816	12	14					
7492	Pilas.	1818	1817	12	14					
7493	Pilas.	1819	1818	12	14					
7494	Pilas.	1820	1819	12	14					
7495	Pilas.	1821	1820	12	14					
7496	Trave	1822	1821	12	14					
7497	Trave	1823	1822	12	14					
7498	Trave	1824	1823	12	14					
7499	Trave	1799	1827	12	28	15.32				
7500	Trave	1812	1809	12	28	-25.00				
7501	Trave	1813	1808	12	29					
7502	Trave	1814	1807	12	28					
7503	Trave	1815	1806	12	29					
7504	Trave	1816	1805	12	28					
7505	Trave	1817	1804	12	29					
7506	Trave	1818	1803	12	28					

Raggruppamento Temporaneo di Professionisti

DP INGEGNERIA S.R.L.

Arch. Sergio MARTINELLI

P.I. Gabriele BONOFILIO

Ing. Alessandro DEL TOZZOTTO

Ing. Francesco BARTOLI

Ing. Giacomo LENCIONI



INTERVENTO DI MANUTENZIONE STRAORDINARIA PER LA MESSA IN SICUREZZA
DELL'IMMOBILE DENOMINATO "MERCATO DEI FIORI" CIG 7341012ABC.

Elem.	Note	Nodo I	Nodo J	Mat.	Sez.	Rotaz.	Svincolo I	Svincolo J	Wink V	Wink O
7507	Trave	1819	1802	12	29					
7508	Trave	1820	1801	12	28					
7509	Trave	1821	1800	12	29					
7510	Trave	1822	1799	12	28					
7511	Trave	1823	1798	12	29					
7512	Trave	1822	1827	12	28					
7513	Trave	1825	1826	12	27					
7514	Trave	1826	1827	12	27					
7515	Trave	1827	1828	12	27					
7516	Pilas.	1828	1829	12	27					
7517	Pilas.	1829	1830	12	27					
7518	Pilas.	1830	1831	12	27					
7519	Pilas.	1831	1832	12	27					
7520	Pilas.	1832	1833	12	27					
7521	Pilas.	1833	1834	12	27					
7522	Pilas.	1834	1835	12	27					
7523	Pilas.	1835	1836	12	27					
7524	Trave	1836	1837	12	27					
7525	Trave	1837	1796	12	27					
7526	Trave	1798	1826	12	29	15.32				
7527	Trave	1823	1826	12	29					
7528	Trave	1809	1837	12	28	36.53				
7529	Trave	1812	1837	12	28	25.00				
7530	Trave	1808	1836	12	29					
7531	Trave	1813	1836	12	29					
7532	Trave	1807	1835	12	28					
7533	Trave	1814	1835	12	28					
7534	Trave	5414	5413	12	33					
7535	Trave	5416	5053	12	32					
7536	Trave	1806	1834	12	29					
7537	Trave	102	177	12	21			000011		
7538	Trave	55	102	12	21		000011	000011		
7539	Trave	175	176	12	20					
7540	Trave	5415	5412	12	32					
7541	Trave	1815	1834	12	29					
7542	Trave	1805	1833	12	28					
7543	Trave	1816	1833	12	28					
7544	Trave	1804	1832	12	29					
7545	Trave	1817	1832	12	29					
7546	Trave	1803	1831	12	28					
7547	Trave	1818	1831	12	28					
7548	Trave	1802	1830	12	29					
7549	Trave	1819	1830	12	29					
7550	Trave	1801	1829	12	28					
7551	Trave	2334	2333	12	19					
7552	Trave	1820	1829	12	28					
7553	Trave	1800	1828	12	29					
7554	Trave	1821	1828	12	29					
7555	Trave	1840	1796	47	30					
7556	Pilas.	1840	1841	47	30					
7557	Trave	1841	1838	47	30					
7558	Trave	1811	1810	47	30					
7559	Trave	1811	1796	47	30					
7560	Trave	1810	1840	47	30					
7561	Trave	1842	1825	47	30					
7562	Trave	1842	1797	47	30					
7563	Trave	1824	1842	47	30					
7564	Trave	1844	1845	12	27					
7565	Trave	1845	1846	12	27					
7566	Trave	1846	1847	12	27					
7567	Pilas.	1847	1848	12	27					
7568	Pilas.	1848	1849	12	27					
7569	Pilas.	1849	1850	12	27					

Raggruppamento Temporaneo di Professionisti

DP INGEGNERIA S.R.L.

Arch. Sergio MARTINELLI

P.I. Gabriele BONOFILIO

Ing. Alessandro DEL TOZZOTTO

Ing. Francesco BARTOLI

Ing. Giacomo LENCIONI



INTERVENTO DI MANUTENZIONE STRAORDINARIA PER LA MESSA IN SICUREZZA
DELL'IMMOBILE DENOMINATO "MERCATO DEI FIORI" CIG 7341012ABC.

Elem.	Note	Nodo I	Nodo J	Mat.	Sez.	Rotaz.	Svincolo I	Svincolo J	Wink V	Wink O
7570	Pilas.	1850	1851	12	27					
7571	Pilas.	1851	1852	12	27					
7572	Pilas.	1852	1853	12	27					
7573	Pilas.	1853	1854	12	27					
7574	Pilas.	1854	1855	12	27					
7575	Trave	1855	1856	12	27					
7576	Trave	1856	1857	12	27					
7577	Trave	1859	1858	12	14					
7578	Trave	1860	1859	12	14					
7579	Pilas.	1861	1860	12	14					
7580	Pilas.	1862	1861	12	14					
7581	Pilas.	1863	1862	12	14					
7582	Pilas.	1864	1863	12	14					
7583	Trave	1113	926	12	47		000001	000001		
7584	Pilas.	1865	1864	12	14					
7585	Pilas.	1866	1865	12	14					
7586	Pilas.	1867	1866	12	14					
7587	Pilas.	1868	1867	12	14					
7588	Trave	1869	1868	12	14					
7589	Trave	1870	1869	12	14					
7590	Trave	1871	1870	12	14					
7591	Trave	1846	1874	12	28	15.32				
7592	Trave	1859	1856	12	28	-25.00				
7593	Trave	1860	1855	12	29					
7594	Trave	1861	1854	12	28					
7595	Trave	1862	1853	12	29					
7596	Trave	1863	1852	12	28					
7597	Trave	1864	1851	12	29					
7598	Trave	1160	983	12	47		000001	000001		
7599	Trave	1865	1850	12	28					
7600	Trave	1866	1849	12	29					
7601	Trave	1867	1848	12	28					
7602	Trave	1868	1847	12	29					
7603	Trave	1869	1846	12	28					
7604	Trave	1870	1845	12	29					
7605	Trave	1869	1874	12	28					
7606	Trave	1872	1873	12	27					
7607	Trave	1873	1874	12	27					
7608	Trave	1874	1875	12	27					
7609	Pilas.	1875	1876	12	27					
7610	Pilas.	1876	1877	12	27					
7611	Pilas.	1877	1878	12	27					
7612	Pilas.	1878	1879	12	27					
7613	Pilas.	1879	1880	12	27					
7614	Pilas.	1880	1881	12	27					
7615	Pilas.	1881	1882	12	27					
7616	Pilas.	1882	1883	12	27					
7617	Trave	1883	1884	12	27					
7618	Trave	1884	1843	12	27					
7619	Trave	1845	1873	12	29	15.32				
7620	Trave	1870	1873	12	29					
7621	Trave	1856	1884	12	28	36.53				
7622	Trave	1859	1884	12	28	25.00				
7623	Trave	1855	1883	12	29					
7624	Trave	1860	1883	12	29					
7625	Trave	1854	1882	12	28					
7626	Trave	1861	1882	12	28					
7627	Trave	1853	1881	12	29					
7628	Trave	1862	1881	12	29					
7629	Trave	1852	1880	12	28					
7630	Trave	1863	1880	12	28					
7631	Trave	1851	1879	12	29					
7632	Trave	1864	1879	12	29					

Raggruppamento Temporaneo di Professionisti

DP INGEGNERIA S.R.L.

Arch. Sergio MARTINELLI

P.I. Gabriele BONOFILIO

Ing. Alessandro DEL TOZZOTTO

Ing. Francesco BARTOLI

Ing. Giacomo LENCIONI



INTERVENTO DI MANUTENZIONE STRAORDINARIA PER LA MESSA IN SICUREZZA
DELL'IMMOBILE DENOMINATO "MERCATO DEI FIORI" CIG 7341012ABC.

Elem.	Note	Nodo I	Nodo J	Mat.	Sez.	Rotaz.	Svincolo I	Svincolo J	Wink V	Wink O
7633	Trave	1850	1878	12	28					
7634	Trave	1865	1878	12	28					
7635	Trave	1849	1877	12	29					
7636	Trave	1866	1877	12	29					
7637	Trave	1848	1876	12	28					
7638	Trave	1867	1876	12	28					
7639	Trave	1847	1875	12	29					
7640	Trave	1868	1875	12	29					
7641	Trave	1887	1843	47	30					
7642	Pilas.	1887	1888	47	30					
7643	Trave	1888	1885	47	30					
7644	Trave	1858	1857	47	30					
7645	Trave	1858	1843	47	30					
7646	Trave	1857	1887	47	30					
7647	Trave	1594	1872	47	30					
7648	Trave	1594	1844	47	30					
7649	Trave	1871	1594	47	30					
7650	Trave	489	502	12	28					
7651	Trave	473	501	12	29					
7652	Trave	490	501	12	29					
7653	Pilas.	3874	3875	12	27					
7654	Pilas.	1391	1889	47	30					
7655	Trave	1207	968	12	47		000001	000001		
7656	Pilas.	1421	1890	47	30					
7657	Trave	3334	3963	12	14					
7658	Trave	3963	3964	12	14					
7659	Pilas.	3965	3964	12	14					
7660	Pilas.	3966	3965	12	14					
7661	Trave	906	1066	12	47		000001	000001		
7662	Pilas.	3967	3966	12	14					
7663	Pilas.	3968	3967	12	14					
7664	Pilas.	3969	3968	12	14					
7665	Pilas.	3970	3969	12	14					
7666	Pilas.	3971	3970	12	14					
7667	Pilas.	3972	3971	12	14					
7668	Trave	3972	3973	12	14					
7669	Trave	3973	3974	12	14					
7670	Trave	3974	3975	12	14					
7671	Trave	3320	3978	12	28	15.32				
7672	Trave	987	1113	12	47		000001	000001		
7673	Trave	3330	3963	12	28	-25.00				
7674	Trave	3329	3964	12	29					
7675	Trave	3328	3965	12	28					
7676	Trave	983	987	12	47		000001	000001		
7677	Trave	949	1160	12	47		000001	000001		
7678	Trave	968	949	12	47		000001	000001		
7679	Trave	3327	3966	12	29					
7680	Trave	926	906	12	47		000001	000001		
7681	Trave	907	917	12	19					
7682	Trave	950	959	12	19					
7683	Trave	959	958	12	19					
7684	Trave	917	915	12	19					
7685	Trave	2292	2290	12	19					
7686	Trave	2345	2667	12	32					
7687	Trave	2661	2665	12	32					
7688	Trave	3326	3967	12	28					
7689	Trave	3325	3968	12	29					
7690	Trave	3324	3969	12	28					
7691	Trave	3323	3970	12	29					
7692	Trave	3322	3971	12	28					
7693	Trave	3321	3972	12	29					
7694	Trave	3320	3973	12	28					
7695	Trave	3319	3974	12	29					

Raggruppamento Temporaneo di Professionisti

DP INGEGNERIA S.R.L.

Arch. Sergio MARTINELLI

P.I. Gabriele BONOFILIO

Ing. Alessandro DEL TOZZOTTO

Ing. Francesco BARTOLI

Ing. Giacomo LENCIONI



INTERVENTO DI MANUTENZIONE STRAORDINARIA PER LA MESSA IN SICUREZZA
DELL'IMMOBILE DENOMINATO "MERCATO DEI FIORI" CIG 7341012ABC.

Elem.	Note	Nodo I	Nodo J	Mat.	Sez.	Rotaz.	Svincolo I	Svincolo J	Wink V	Wink O
7696	Trave	3978	3973	12	28					
7697	Trave	3977	3976	12	27					
7698	Trave	3978	3977	12	27					
7699	Trave	3979	3978	12	27					
7700	Pilas.	3979	3980	12	27					
7701	Pilas.	3980	3981	12	27					
7702	Pilas.	3981	3982	12	27					
7703	Pilas.	3982	3983	12	27					
7704	Pilas.	3983	3984	12	27					
7705	Pilas.	3984	3985	12	27					
7706	Pilas.	3985	3986	12	27					
7707	Pilas.	3986	3987	12	27					
7708	Trave	3988	3987	12	27					
7709	Trave	2624	3988	12	27					
7710	Trave	3319	3977	12	29	15.32				
7711	Trave	3977	3974	12	29					
7712	Trave	3330	3988	12	28	36.53				
7713	Trave	3988	3963	12	28	25.00				
7714	Trave	3329	3987	12	29					
7715	Trave	3987	3964	12	29					
7716	Trave	3328	3986	12	28					
7717	Trave	3986	3965	12	28					
7718	Trave	3327	3985	12	29					
7719	Trave	3985	3966	12	29					
7720	Trave	3326	3984	12	28					
7721	Trave	3984	3967	12	28					
7722	Trave	3325	3983	12	29					
7723	Trave	2662	2666	12	32					
7724	Trave	3983	3968	12	29					
7725	Trave	3324	3982	12	28					
7726	Trave	3982	3969	12	28					
7727	Trave	3323	3981	12	29					
7728	Trave	3981	3970	12	29					
7729	Trave	3322	3980	12	28					
7730	Trave	3980	3971	12	28					
7731	Trave	3321	3979	12	29					
7732	Trave	3979	3972	12	29					
7733	Trave	3992	2624	47	30					
7734	Pilas.	3992	3993	47	30					
7735	Trave	3990	3993	47	30					
7736	Trave	3333	3334	47	30					
7737	Trave	2624	3334	47	30					
7738	Trave	3333	3992	47	30					
7739	Trave	3976	3994	47	30					
7740	Trave	3318	3994	47	30					
7741	Trave	3994	3975	47	30					
7742	Trave	3997	3996	12	27					
7743	Trave	3998	3997	12	27					
7744	Trave	3999	3998	12	27					
7745	Pilas.	3999	4000	12	27					
7746	Pilas.	4000	4001	12	27					
7747	Pilas.	3875	3876	12	27					
7748	Pilas.	4001	4002	12	27					
7749	Trave	514	1957	12	31					
7750	Trave	1889	1890	12	31					
7751	Pilas.	1960	1592	47	30					
7752	Pilas.	1961	1605	47	30					
7753	Pilas.	1962	1635	47	30					
7754	Pilas.	1957	1647	47	30					
7755	Trave	1960	1889	12	31					
7756	Trave	1961	1960	12	31					
7757	Trave	1962	1961	12	31					
7758	Trave	1957	1962	12	31					

Raggruppamento Temporaneo di Professionisti

DP INGEGNERIA S.R.L.

Arch. Sergio MARTINELLI

P.I. Gabriele BONOFILIO

Ing. Alessandro DEL TOZZOTTO

Ing. Francesco BARTOLI

Ing. Giacomo LENCIONI



INTERVENTO DI MANUTENZIONE STRAORDINARIA PER LA MESSA IN SICUREZZA
DELL'IMMOBILE DENOMINATO "MERCATO DEI FIORI" CIG 7341012ABC.

Elem.	Note	Nodo I	Nodo J	Mat.	Sez.	Rotaz.	Svincolo I	Svincolo J	Wink V	Wink O
7759	Trave	472	500	12	28					
7760	Trave	491	500	12	28					
7761	Trave	471	499	12	29					
7762	Trave	492	499	12	29					
7763	Trave	511	467	47	30					
7764	Pilas.	511	512	47	30					
7765	Trave	512	509	47	30					
7766	Trave	482	481	47	30					
7767	Trave	482	467	47	30					
7768	Trave	481	511	47	30					
7769	Trave	218	496	47	30					
7770	Trave	218	468	47	30					
7771	Trave	495	218	47	30					
7772	Pilas.	3876	3877	12	27					
7773	Pilas.	3877	3878	12	27					
7774	Pilas.	3878	3879	12	27					
7775	Pilas.	3879	3880	12	27					
7776	Pilas.	15	513	47	30					
7777	Pilas.	45	514	47	30					
7778	Pilas.	572	577	12	1					
7779	Pilas.	577	573	12	1					
7780	Trave	2320	2664	12	33					
7781	Pilas.	573	578	12	2					
7782	Pilas.	578	579	12	2					
7783	Pilas.	579	574	12	2					
7784	Pilas.	574	580	12	3					
7785	Pilas.	580	4908	12	3					
7786	Pilas.	566	520	12	3					
7787	Pilas.	575	576	12	4					
7788	Pilas.	567	515	12	1					
7789	Pilas.	515	568	12	1					
7790	Pilas.	568	516	12	2					
7791	Pilas.	516	517	12	2					
7792	Pilas.	517	569	12	2					
7793	Pilas.	569	518	12	3					
7794	Pilas.	518	4900	12	3					
7795	Pilas.	519	521	12	3					
7796	Trave	2666	2297	12	34					
7797	Pilas.	570	571	12	4					
7798	Trave	523	522	12	6					
7799	Trave	520	523	12	7					
7800	Trave	2666	2663	12	34					
7801	Trave	2665	2663	12	34					
7802	Trave	2665	2664	12	34					
7803	Trave	522	521	12	7					
7804	Trave	2667	2664	12	34					
7805	Trave	2667	2320	12	34					
7806	Trave	2662	2663	12	34					
7807	Trave	4647	2610	12	47		000001	000001		
7808	Trave	4694	3277	12	47		000001	000001		
7809	Trave	5371	2652	12	47		000001	000001		
7810	Trave	2590	3990	12	47		000001	000001		
7811	Trave	3281	4647	12	47		000001	000001		
7812	Trave	3277	3281	12	47		000001	000001		
7813	Trave	2633	4694	12	47		000001	000001		
7814	Trave	2652	2633	12	47		000001	000001		
7815	Trave	2610	2590	12	47		000001	000001		
7816	Trave	2591	2601	12	19					
7817	Trave	2634	2643	12	19					
7818	Trave	2643	2642	12	19					
7819	Trave	2601	2599	12	19					
7820	Trave	3962	5405	12	31					
7821	Trave	5336	5337	12	31					

Raggruppamento Temporaneo di Professionisti

DP INGEGNERIA S.R.L.

Arch. Sergio MARTINELLI

P.I. Gabriele BONOFILIO

Ing. Alessandro DEL TOZZOTTO

Ing. Francesco BARTOLI

Ing. Giacomo LENCIONI



Comune di Pescia

Servizio 3 – Gestione del Territorio
A.O. OPERE PUBBLICHE E PROTEZIONE CIVILE

INTERVENTO DI MANUTENZIONE STRAORDINARIA PER LA MESSA IN SICUREZZA DELL'IMMOBILE DENOMINATO MERCATO DEI FIORI" CIG 7341012ABC.

Elem.	Note	Nodo I	Nodo J	Mat.	Sez.	Rotaz.	Svincolo I	Svincolo J	Wink V	Wink O
7822	Trave	5408	5336	12	31					
7823	Trave	5409	5408	12	31					
7824	Trave	5410	5409	12	31					
7825	Trave	5405	5410	12	31					
7826	Trave	2656	776	12	32					
7827	Trave	770	774	12	32					
7828	Trave	771	775	12	32					
7829	Trave	578	524	12	8					
7830	Trave	525	516	12	8					
7831	Trave	524	526	12	5					
7832	Trave	526	525	12	5					
7833	Trave	527	529	12	48					
7834	Trave	529	528	12	48					
7835	Trave	580	527	12	8					
7836	Trave	528	518	12	8					
7837	Pilas.	530	535	12	1					
7838	Pilas.	535	531	12	1					
7839	Pilas.	531	536	12	2					
7840	Pilas.	536	537	12	2					
7841	Pilas.	537	532	12	2					
7842	Pilas.	532	538	12	3					
7843	Pilas.	538	539	12	3					
7844	Pilas.	539	550	12	3					
7845	Pilas.	533	534	12	4					
7846	Pilas.	540	545	12	1					
7847	Pilas.	545	541	12	1					
7848	Pilas.	541	546	12	2					
7849	Pilas.	546	547	12	2					
7850	Pilas.	547	542	12	2					
7851	Pilas.	542	548	12	3					
7852	Pilas.	548	549	12	3					
7853	Pilas.	549	551	12	3					
7854	Pilas.	543	544	12	4					
7855	Trave	553	552	12	6					
7856	Trave	550	553	12	7					
7857	Trave	552	551	12	7					
7858	Trave	536	554	12	8					
7859	Trave	555	546	12	8					
7860	Trave	554	556	12	5					
7861	Trave	556	555	12	5					
7862	Trave	557	559	12	48					
7863	Trave	559	558	12	48					
7864	Trave	538	557	12	8					
7865	Trave	558	548	12	8					
7866	Trave	577	560	12	9					
7867	Trave	560	535	12	9					
7868	Trave	579	561	12	10					
7869	Trave	561	537	12	10					
7870	Trave	566	562	12	10					
7871	Trave	562	539	12	10					
7872	Trave	515	563	12	9					
7873	Trave	563	545	12	9					
7874	Trave	517	564	12	10					
7875	Trave	564	547	12	10					
7876	Trave	519	565	12	10					
7877	Trave	565	549	12	10					
7878	Pilas.	520	575	12	3					
7879	Pilas.	521	570	12	3					
7880	Pilas.	550	533	12	3					
7881	Pilas.	551	543	12	3					
7882	Pilas.	529	583	47	30					
7883	Pilas.	559	584	47	30					
7884	Trave	3881	3880	12	27					

Raggruppamento Temporaneo di Professionisti

DP INGEGNERIA S.R.L.

Arch. Sergio MARTINELLI

P.I. Gabriele BONOFILIO

Ing. Alessandro DEL TOZZOTTO

Ing. Francesco BARTOLI

Ing. Giacomo LENCIONI



INTERVENTO DI MANUTENZIONE STRAORDINARIA PER LA MESSA IN SICUREZZA
DELL'IMMOBILE DENOMINATO "MERCATO DEI FIORI" CIG 7341012ABC.

Elem.	Note	Nodo I	Nodo J	Mat.	Sez.	Rotaz.	Svincolo I	Svincolo J	Wink V	Wink O
7885	Trave	583	584	12	31					
7886	Trave	584	582	12	31					
7887	Trave	513	514	12	31					
7888	Pilas.	585	216	47	30					
7889	Pilas.	586	229	47	30					
7890	Pilas.	587	259	47	30					
7891	Pilas.	582	271	47	30					
7892	Trave	3882	3881	12	27					
7893	Trave	3883	3884	12	14					
7894	Trave	3884	3885	12	14					
7895	Pilas.	3886	3885	12	14					
7896	Pilas.	3887	3886	12	14					
7897	Pilas.	3888	3887	12	14					
7898	Pilas.	3889	3888	12	14					
7899	Pilas.	3890	3889	12	14					
7900	Pilas.	3891	3890	12	14					
7901	Pilas.	3892	3891	12	14					
7902	Pilas.	3893	3892	12	14					
7903	Trave	3893	3894	12	14					
7904	Trave	3894	3895	12	14					
7905	Trave	3895	3896	12	14					
7906	Trave	3871	3899	12	28	15.32				
7907	Trave	3881	3884	12	28	-25.00				
7908	Trave	3880	3885	12	29					
7909	Trave	3879	3886	12	28					
7910	Trave	3878	3887	12	29					
7911	Trave	3877	3888	12	28					
7912	Trave	3876	3889	12	29					
7913	Trave	3875	3890	12	28					
7914	Trave	3874	3891	12	29					
7915	Trave	3873	3892	12	28					
7916	Trave	3872	3893	12	29					
7917	Trave	3871	3894	12	28					
7918	Trave	3870	3895	12	29					
7919	Trave	3899	3894	12	28					
7920	Trave	3898	3897	12	27					
7921	Trave	664	668	12	40	45.00	000011			
7922	Trave	665	671	12	40	45.00	100000			
7923	Trave	668	669	12	40	45.00				
7924	Trave	671	672	12	40	45.00				
7925	Trave	669	670	12	40	45.00				
7926	Trave	672	673	12	40	45.00				
7927	Trave	670	665	12	40	45.00		100011		
7928	Trave	673	667	12	40	45.00		000011		
7929	Trave	690	611	12	38	45.00	000011	000011		
7930	Trave	674	675	12	41					
7931	Trave	675	676	12	41					
7932	Trave	676	677	12	41					
7933	Trave	677	678	12	41					
7934	Trave	678	679	12	41					
7935	Trave	679	680	12	41					
7936	Trave	680	681	12	41					
7937	Trave	613	680	12	38	45.00	000011	000011		
7938	Trave	685	619	12	38	45.00	000011	000011		
7939	Trave	684	685	12	41					
7940	Trave	685	686	12	41					
7941	Trave	686	687	12	41					
7942	Trave	687	688	12	41					
7943	Trave	688	689	12	41					
7944	Trave	689	690	12	41					
7945	Trave	690	691	12	41					
7946	Trave	682	675	12	38	45.00	000011	000011		
7947	Trave	604	231	12	38					

Raggruppamento Temporaneo di Professionisti

DP INGEGNERIA S.R.L.

Arch. Sergio MARTINELLI

P.I. Gabriele BONOFILIO

Ing. Alessandro DEL TOZZOTTO

Ing. Francesco BARTOLI

Ing. Giacomo LENCIONI



INTERVENTO DI MANUTENZIONE STRAORDINARIA PER LA MESSA IN SICUREZZA
DELL'IMMOBILE DENOMINATO "MERCATO DEI FIORI" CIG 7341012ABC.

Elem.	Note	Nodo I	Nodo J	Mat.	Sez.	Rotaz.	Svincolo I	Svincolo J	Wink V	Wink O
7948	Trave	231	156	12	38			000011		
7949	Trave	667	612	12	38		000011			
7950	Trave	672	609	12	38		000011			
7951	Trave	679	200	12	38		000011	000011		
7952	Trave	678	52	12	38		000011	000011		
7953	Trave	677	173	12	38		000011	000011		
7954	Trave	676	131	12	38		000011	000011		
7955	Trave	691	611	12	38		000011			
7956	Trave	684	619	12	38		000011			
7957	Trave	695	688	12	38		000011	000011		
7958	Trave	694	687	12	38		000011	000011		
7959	Trave	3899	3898	12	27					
7960	Trave	3900	3899	12	27					
7961	Pilas.	3900	3901	12	27					
7962	Pilas.	3901	3902	12	27					
7963	Trave	696	689	12	38		000011	000011		
7964	Trave	689	608	12	38		000011			
7965	Trave	697	686	12	38		000011	000011		
7966	Trave	664	683	12	38		000011			
7967	Trave	675	88	12	38		000011	000011		
7968	Trave	680	174	12	38		000011	000011		
7969	Trave	698	94	12	21		000011	000011		
7970	Trave	93	603	12	21			000011		
7971	Trave	605	93	12	21		000011	000011		
7972	Trave	231	58	12	21		000011	000011		
7973	Trave	606	241	12	21		000011	000011		
7974	Trave	241	604	12	21			000011		
7975	Trave	605	603	12	38					
7976	Trave	603	698	12	38					
7977	Trave	698	124	12	38			000011		
7978	Trave	606	604	12	38					
7979	Trave	609	610	12	38					
7980	Trave	607	672	12	38			000011		
7981	Trave	608	607	12	38					
7982	Trave	610	679	12	38			000011		
7983	Trave	671	616	12	38		000011			
7984	Trave	688	615	12	38		000011			
7985	Trave	616	617	12	38					
7986	Trave	614	671	12	38			000011		
7987	Trave	615	614	12	38					
7988	Trave	617	678	12	38			000011		
7989	Trave	670	623	12	38		000011			
7990	Trave	687	622	12	38		000011			
7991	Trave	623	624	12	38					
7992	Trave	621	670	12	38			000011		
7993	Trave	622	621	12	38					
7994	Trave	624	677	12	38			000011		
7995	Trave	669	646	12	38		000011			
7996	Trave	686	645	12	38		000011			
7997	Trave	646	656	12	38					
7998	Trave	640	669	12	38			000011		
7999	Trave	645	640	12	38					
8000	Trave	656	676	12	38			000011		
8001	Trave	612	613	12	38					
8002	Trave	666	667	12	38			000011		
8003	Trave	618	664	12	38			000011		
8004	Trave	682	674	12	38			000011		
8005	Trave	611	666	12	38					
8006	Trave	619	618	12	38					
8007	Trave	683	682	12	38					
8008	Trave	613	681	12	38			000011		
8009	Trave	619	682	12	38	45.00	000011	000011		
8010	Trave	682	656	12	38	45.00	000011	000011		

Raggruppamento Temporaneo di Professionisti

DP INGEGNERIA S.R.L.

Arch. Sergio MARTINELLI

P.I. Gabriele BONOFILIO

Ing. Alessandro DEL TOZZOTTO

Ing. Francesco BARTOLI

Ing. Giacomo LENCIONI



INTERVENTO DI MANUTENZIONE STRAORDINARIA PER LA MESSA IN SICUREZZA
DELL'IMMOBILE DENOMINATO "MERCATO DEI FIORI" CIG 7341012ABC.

Elem.	Note	Nodo I	Nodo J	Mat.	Sez.	Rotaz.	Svincolo I	Svincolo J	Wink V	Wink O
8011	Trave	656	624	12	38	45.00	000011	000011		
8012	Trave	624	617	12	38	45.00	000011	000011		
8013	Trave	617	610	12	38	45.00	000011	000011		
8014	Trave	610	613	12	38	45.00	000011	000011		
8015	Trave	100	179	12	21		000011	000011		
8016	Trave	176	102	12	21		000011	000011		
8017	Trave	611	613	12	38	45.00	000011	000011		
8018	Pilas.	3902	3903	12	27					
8019	Trave	178	100	12	21		000011	000011		
8020	Trave	185	175	12	20					
8021	Pilas.	3903	3904	12	27					
8022	Pilas.	3904	3905	12	27					
8023	Pilas.	3905	3906	12	27					
8024	Pilas.	3906	3907	12	27					
8025	Trave	585	513	12	31					
8026	Trave	586	585	12	31					
8027	Trave	587	586	12	31					
8028	Trave	582	587	12	31					
8029	Pilas.	3907	3908	12	27					
8030	Trave	3909	3908	12	27					
8031	Trave	3868	3909	12	27					
8032	Trave	3870	3898	12	29	15.32				
8033	Trave	3898	3895	12	29					
8034	Trave	3881	3909	12	28	36.53				
8035	Trave	3909	3884	12	28	25.00				
8036	Trave	3880	3908	12	29					
8037	Trave	3908	3885	12	29					
8038	Trave	3879	3907	12	28					
8039	Trave	3907	3886	12	28					
8040	Trave	3878	3906	12	29					
8041	Trave	3906	3887	12	29					
8042	Trave	3877	3905	12	28					
8043	Trave	3905	3888	12	28					
8044	Trave	3876	3904	12	29					
8045	Trave	3904	3889	12	29					
8046	Trave	3875	3903	12	28					
8047	Trave	3903	3890	12	28					
8048	Trave	3874	3902	12	29					
8049	Trave	3902	3891	12	29					
8050	Trave	3873	3901	12	28					
8051	Trave	3901	3892	12	28					
8052	Trave	3872	3900	12	29					
8053	Trave	3900	3893	12	29					
8054	Trave	3912	3868	47	30					
8055	Pilas.	3912	3913	47	30					
8056	Trave	3910	3913	47	30					
8057	Trave	3882	3883	47	30					
8058	Trave	3868	3883	47	30					
8059	Trave	3882	3912	47	30					
8060	Trave	3897	3914	47	30					
8061	Trave	3869	3914	47	30					
8062	Trave	3914	3896	47	30					
8063	Trave	3917	3916	12	27					
8064	Trave	3918	3917	12	27					
8065	Trave	3919	3918	12	27					
8066	Pilas.	3919	3920	12	27					
8067	Pilas.	3920	3921	12	27					
8068	Pilas.	3921	3922	12	27					
8069	Pilas.	3922	3923	12	27					
8070	Pilas.	3923	3924	12	27					
8071	Pilas.	3924	3925	12	27					
8072	Pilas.	3925	3926	12	27					
8073	Pilas.	3926	3927	12	27					

Raggruppamento Temporaneo di Professionisti

DP INGEGNERIA S.R.L.

Arch. Sergio MARTINELLI

P.I. Gabriele BONOFILIO

Ing. Alessandro DEL TOZZOTTO

Ing. Francesco BARTOLI

Ing. Giacomo LENCIONI



Città di Pescia

Comune di Pescia
 Servizio 3 – Gestione del Territorio
 A.O. OPERE PUBBLICHE E PROTEZIONE CIVILE

INTERVENTO DI MANUTENZIONE STRAORDINARIA PER LA MESSA IN SICUREZZA
 DELL'IMMOBILE DENOMINATO "MERCATO DEI FIORI" CIG 7341012ABC.

Elem.	Note	Nodo I	Nodo J	Mat.	Sez.	Rotaz.	Svincolo I	Svincolo J	Wink V	Wink O
8074	Trave	3928	3927	12	27					
8075	Trave	3929	3928	12	27					
8076	Trave	3930	3931	12	14					
8077	Trave	3931	3932	12	14					
8078	Pilas.	3933	3932	12	14					
8079	Pilas.	3934	3933	12	14					
8080	Pilas.	3935	3934	12	14					
8081	Pilas.	3936	3935	12	14					
8082	Pilas.	3937	3936	12	14					
8083	Pilas.	3938	3937	12	14					
8084	Pilas.	3939	3938	12	14					
8085	Pilas.	3940	3939	12	14					
8086	Trave	3940	3941	12	14					
8087	Trave	3941	3942	12	14					
8088	Trave	3942	3943	12	14					
8089	Trave	3918	3946	12	28	15.32				
8090	Trave	3928	3931	12	28	-25.00				
8091	Trave	3927	3932	12	29					
8092	Trave	3926	3933	12	28					
8093	Trave	3925	3934	12	29					
8094	Trave	3924	3935	12	28					
8095	Trave	3923	3936	12	29					
8096	Trave	3922	3937	12	28					
8097	Trave	3921	3938	12	29					
8098	Trave	3920	3939	12	28					
8099	Trave	3919	3940	12	29					
8100	Trave	3918	3941	12	28					
8101	Trave	3917	3942	12	29					
8102	Trave	3946	3941	12	28					
8103	Trave	3945	3944	12	27					
8104	Trave	3946	3945	12	27					
8105	Trave	3947	3946	12	27					
8106	Pilas.	3947	3948	12	27					
8107	Pilas.	3948	3949	12	27					
8108	Pilas.	3949	3950	12	27					
8109	Pilas.	3950	3951	12	27					
8110	Pilas.	3951	3952	12	27					
8111	Pilas.	3952	3953	12	27					
8112	Pilas.	3953	3954	12	27					
8113	Pilas.	3954	3955	12	27					
8114	Trave	3956	3955	12	27					
8115	Trave	3915	3956	12	27					
8116	Trave	3917	3945	12	29	15.32				
8117	Trave	3945	3942	12	29					
8118	Trave	3928	3956	12	28	36.53				
8119	Trave	3956	3931	12	28	25.00				
8120	Trave	3927	3955	12	29					
8121	Trave	3955	3932	12	29					
8122	Trave	3926	3954	12	28					
8123	Trave	3954	3933	12	28					
8124	Trave	3925	3953	12	29					
8125	Trave	3953	3934	12	29					
8126	Trave	3924	3952	12	28					
8127	Trave	3952	3935	12	28					
8128	Trave	3923	3951	12	29					
8129	Trave	3951	3936	12	29					
8130	Trave	3922	3950	12	28					
8131	Trave	3950	3937	12	28					
8132	Trave	3921	3949	12	29					
8133	Trave	3949	3938	12	29					
8134	Trave	3920	3948	12	28					
8135	Trave	3948	3939	12	28					
8136	Trave	3919	3947	12	29					

Raggruppamento Temporaneo di Professionisti

DP INGEGNERIA S.R.L.

Arch. Sergio MARTINELLI

P.I. Gabriele BONOFILIO

Ing. Alessandro DEL TOZZOTTO

Ing. Francesco BARTOLI

Ing. Giacomo LENCIONI



INTERVENTO DI MANUTENZIONE STRAORDINARIA PER LA MESSA IN SICUREZZA
DELL'IMMOBILE DENOMINATO "MERCATO DEI FIORI" CIG 7341012ABC.

Elem.	Note	Nodo I	Nodo J	Mat.	Sez.	Rotaz.	Svincolo I	Svincolo J	Wink V	Wink O
8137	Trave	3947	3940	12	29					
8138	Trave	3959	3915	47	30					
8139	Pilas.	3959	3960	47	30					
8140	Trave	3957	3960	47	30					
8141	Trave	3929	3930	47	30					
8142	Trave	3915	3930	47	30					
8143	Trave	3929	3959	47	30					
8144	Trave	3944	3666	47	30					
8145	Trave	3916	3666	47	30					
8146	Trave	3666	3943	47	30					
8147	Pilas.	1172	1173	12	27					
8148	Pilas.	1173	1174	12	27					
8149	Pilas.	1174	1175	12	27					
8150	Trave	3123	3105	47	30					
8151	Pilas.	3463	3961	47	30					
8152	Pilas.	3493	3962	47	30					
8153	Pilas.	4696	4697	47	30					
8154	Trave	4694	4697	47	30					
8155	Trave	4666	4667	47	30					
8156	Trave	4652	4667	47	30					
8157	Trave	4666	4696	47	30					
8158	Trave	4681	4698	47	30					
8159	Trave	4653	4698	47	30					
8160	Trave	4698	4680	47	30					
8161	Trave	4701	4700	12	27					
8162	Trave	4702	4701	12	27					
8163	Trave	4703	4702	12	27					
8164	Pilas.	4703	4704	12	27					
8165	Pilas.	4704	4705	12	27					
8166	Pilas.	4705	4708	12	27					
8167	Pilas.	4708	4709	12	27					
8168	Pilas.	4709	5338	12	27					
8169	Pilas.	5338	5339	12	27					
8170	Pilas.	5339	5340	12	27					
8171	Pilas.	5340	5341	12	27					
8172	Trave	5342	5341	12	27					
8173	Trave	5343	5342	12	27					
8174	Trave	5344	5345	12	14					
8175	Trave	5345	5346	12	14					
8176	Pilas.	5347	5346	12	14					
8177	Pilas.	5348	5347	12	14					
8178	Pilas.	5349	5348	12	14					
8179	Pilas.	5350	5349	12	14					
8180	Pilas.	5351	5350	12	14					
8181	Pilas.	5352	5351	12	14					
8182	Pilas.	5353	5352	12	14					
8183	Pilas.	5354	5353	12	14					
8184	Trave	5354	5355	12	14					
8185	Trave	5355	5356	12	14					
8186	Trave	5356	5357	12	14					
8187	Trave	4702	5360	12	28	15.32				
8188	Trave	5342	5345	12	28	-25.00				
8189	Trave	5341	5346	12	29					
8190	Trave	5340	5347	12	28					
8191	Trave	5339	5348	12	29					
8192	Trave	5338	5349	12	28					
8193	Trave	4709	5350	12	29					
8194	Trave	4708	5351	12	28					
8195	Trave	4705	5352	12	29					
8196	Trave	4704	5353	12	28					
8197	Trave	4703	5354	12	29					
8198	Trave	4702	5355	12	28					
8199	Trave	4701	5356	12	29					

Raggruppamento Temporaneo di Professionisti

DP INGEGNERIA S.R.L.

Arch. Sergio MARTINELLI

P.I. Gabriele BONOFILIO

Ing. Alessandro DEL TOZZOTTO

Ing. Francesco BARTOLI

Ing. Giacomo LENCIONI



Comune di Pescia

Servizio 3 – Gestione del Territorio

A.O. OPERE PUBBLICHE E PROTEZIONE CIVILE

INTERVENTO DI MANUTENZIONE STRAORDINARIA PER LA MESSA IN SICUREZZA DELL'IMMOBILE DENOMINATO MERCATO DEI FIORI" CIG 7341012ABC.

Elem.	Note	Nodo I	Nodo J	Mat.	Sez.	Rotaz.	Svincolo I	Svincolo J	Wink V	Wink O
8200	Trave	61	177	12	20					
8201	Trave	176	177	12	20					
8202	Trave	5360	5355	12	28					
8203	Trave	179	55	12	20					
8204	Trave	178	179	12	20					
8205	Trave	5359	5358	12	27					
8206	Trave	5360	5359	12	27					
8207	Trave	5361	5360	12	27					
8208	Pilas.	5361	5362	12	27					
8209	Pilas.	5362	5363	12	27					
8210	Pilas.	5363	5364	12	27					
8211	Pilas.	5364	5365	12	27					
8212	Pilas.	2264	2269	12	1					
8213	Pilas.	2269	2265	12	1					
8214	Pilas.	2265	2270	12	2					
8215	Pilas.	2270	2271	12	2					
8216	Pilas.	2271	2266	12	2					
8217	Pilas.	2266	2272	12	3					
8218	Pilas.	2272	2172	12	3					
8219	Pilas.	2172	2079	12	3					
8220	Pilas.	2267	2268	12	4					
8221	Pilas.	2182	2074	12	1					
8222	Pilas.	2074	2184	12	1					
8223	Pilas.	2184	2075	12	2					
8224	Pilas.	2075	2076	12	2					
8225	Pilas.	2076	2186	12	2					
8226	Pilas.	2186	2077	12	3					
8227	Pilas.	2077	2078	12	3					
8228	Pilas.	2078	2080	12	3					
8229	Pilas.	2188	2191	12	4					
8230	Trave	2081	2082	12	6					
8231	Trave	2082	2079	12	7					
8232	Trave	2080	2081	12	7					
8233	Trave	2083	2270	12	8					
8234	Trave	2075	2084	12	8					
8235	Trave	2085	2083	12	5					
8236	Trave	2084	2085	12	5					
8237	Trave	2088	2086	12	48					
8238	Trave	2087	2088	12	48					
8239	Trave	2086	2272	12	8					
8240	Trave	2077	2087	12	8					
8241	Pilas.	2089	2094	12	1					
8242	Pilas.	2094	2090	12	1					
8243	Pilas.	2090	2095	12	2					
8244	Pilas.	2095	2096	12	2					
8245	Pilas.	2096	2091	12	2					
8246	Pilas.	2091	2097	12	3					
8247	Pilas.	2097	2098	12	3					
8248	Pilas.	2098	2109	12	3					
8249	Pilas.	2092	2093	12	4					
8250	Pilas.	2099	2104	12	1					
8251	Pilas.	2104	2100	12	1					
8252	Pilas.	2100	2105	12	2					
8253	Pilas.	2105	2106	12	2					
8254	Pilas.	2106	2101	12	2					
8255	Pilas.	2101	2107	12	3					
8256	Pilas.	2107	2108	12	3					
8257	Pilas.	2108	2110	12	3					
8258	Pilas.	2102	2103	12	4					
8259	Trave	2111	2112	12	6					
8260	Trave	2112	2109	12	7					
8261	Trave	2110	2111	12	7					
8262	Trave	2113	2095	12	8					

Raggruppamento Temporaneo di Professionisti

DP INGEGNERIA S.R.L.

Arch. Sergio MARTINELLI

P.I. Gabriele BONOFILIO

Ing. Alessandro DEL TOZZOTTO

Ing. Francesco BARTOLI

Ing. Giacomo LENCIONI



Comune di Pescia

Servizio 3 – Gestione del Territorio
A.O. OPERE PUBBLICHE E PROTEZIONE CIVILE

INTERVENTO DI MANUTENZIONE STRAORDINARIA PER LA MESSA IN SICUREZZA DELL'IMMOBILE DENOMINATO MERCATO DEI FIORI" CIG 7341012ABC.

Elem.	Note	Nodo I	Nodo J	Mat.	Sez.	Rotaz.	Svincolo I	Svincolo J	Wink V	Wink O
8263	Trave	2105	2114	12	8					
8264	Trave	2115	2113	12	5					
8265	Trave	2114	2115	12	5					
8266	Trave	2118	2116	12	48					
8267	Trave	2117	2118	12	48					
8268	Trave	2116	2097	12	8					
8269	Trave	2107	2117	12	8					
8270	Trave	2269	2119	12	9					
8271	Trave	2119	2094	12	9					
8272	Trave	2271	2120	12	10					
8273	Trave	2120	2096	12	10					
8274	Trave	2172	2121	12	10					
8275	Trave	2121	2098	12	10					
8276	Trave	2074	2122	12	9					
8277	Trave	2122	2104	12	9					
8278	Trave	2076	2123	12	10					
8279	Trave	2123	2106	12	10					
8280	Trave	2078	2124	12	10					
8281	Trave	2124	2108	12	10					
8282	Pilas.	5365	5366	12	27					
8283	Pilas.	240	239	12	14					
8284	Pilas.	243	240	12	14					
8285	Pilas.	244	243	12	14					
8286	Pilas.	245	244	12	14					
8287	Pilas.	246	245	12	14					
8288	Pilas.	247	246	12	14					
8289	Pilas.	248	247	12	14					
8290	Pilas.	249	248	12	14					
8291	Trave	250	249	12	14					
8292	Trave	251	250	12	14					
8293	Trave	252	251	12	14					
8294	Trave	223	255	12	28	15.32				
8295	Trave	238	235	12	28	-25.00				
8296	Trave	239	234	12	29					
8297	Pilas.	5366	5367	12	27					
8298	Trave	240	233	12	28					
8299	Trave	243	232	12	29					
8300	Trave	244	230	12	28					
8301	Pilas.	5367	5368	12	27					
8302	Trave	245	228	12	29					
8303	Trave	246	227	12	28					
8304	Trave	247	226	12	29					
8305	Trave	248	225	12	28					
8306	Trave	249	224	12	29					
8307	Trave	250	223	12	28					
8308	Trave	251	222	12	29					
8309	Trave	250	255	12	28					
8310	Trave	253	254	12	27					
8311	Trave	254	255	12	27					
8312	Trave	255	256	12	27					
8313	Pilas.	256	257	12	27					
8314	Pilas.	257	258	12	27					
8315	Pilas.	258	260	12	27					
8316	Pilas.	260	261	12	27					
8317	Pilas.	261	262	12	27					
8318	Pilas.	262	263	12	27					
8319	Pilas.	263	264	12	27					
8320	Pilas.	264	265	12	27					
8321	Trave	265	266	12	27					
8322	Trave	266	220	12	27					
8323	Trave	222	254	12	29	15.32				
8324	Trave	251	254	12	29					
8325	Trave	235	266	12	28	36.53				

Raggruppamento Temporaneo di Professionisti

DP INGEGNERIA S.R.L.

Arch. Sergio MARTINELLI

P.I. Gabriele BONOFILIO

Ing. Alessandro DEL TOZZOTTO

Ing. Francesco BARTOLI

Ing. Giacomo LENCIONI



INTERVENTO DI MANUTENZIONE STRAORDINARIA PER LA MESSA IN SICUREZZA
DELL'IMMOBILE DENOMINATO "MERCATO DEI FIORI" CIG 7341012ABC.

Elem.	Note	Nodo I	Nodo J	Mat.	Sez.	Rotaz.	Svincolo I	Svincolo J	Wink V	Wink O
8326	Trave	238	266	12	28	25.00				
8327	Trave	234	265	12	29					
8328	Trave	239	265	12	29					
8329	Trave	233	264	12	28					
8330	Trave	240	264	12	28					
8331	Trave	232	263	12	29					
8332	Trave	243	263	12	29					
8333	Trave	230	262	12	28					
8334	Trave	244	262	12	28					
8335	Trave	228	261	12	29					
8336	Trave	245	261	12	29					
8337	Trave	227	260	12	28					
8338	Trave	246	260	12	28					
8339	Trave	226	258	12	29					
8340	Trave	247	258	12	29					
8341	Trave	225	257	12	28					
8342	Trave	248	257	12	28					
8343	Trave	224	256	12	29					
8344	Trave	249	256	12	29					
8345	Trave	269	220	47	30					
8346	Pilas.	269	270	47	30					
8347	Trave	270	267	47	30					
8348	Trave	237	236	47	30					
8349	Trave	237	220	47	30					
8350	Trave	236	269	47	30					
8351	Trave	272	253	47	30					
8352	Trave	272	221	47	30					
8353	Trave	252	272	47	30					
8354	Trave	275	276	12	27					
8355	Trave	276	277	12	27					
8356	Trave	277	278	12	27					
8357	Pilas.	278	279	12	27					
8358	Pilas.	279	280	12	27					
8359	Pilas.	280	281	12	27					
8360	Pilas.	281	282	12	27					
8361	Pilas.	282	283	12	27					
8362	Pilas.	283	284	12	27					
8363	Pilas.	284	285	12	27					
8364	Pilas.	285	286	12	27					
8365	Trave	286	287	12	27					
8366	Trave	287	288	12	27					
8367	Trave	290	289	12	14					
8368	Trave	291	290	12	14					
8369	Pilas.	292	291	12	14					
8370	Pilas.	293	292	12	14					
8371	Pilas.	294	293	12	14					
8372	Pilas.	295	294	12	14					
8373	Pilas.	296	295	12	14					
8374	Pilas.	297	296	12	14					
8375	Pilas.	298	297	12	14					
8376	Pilas.	299	298	12	14					
8377	Trave	300	299	12	14					
8378	Trave	301	300	12	14					
8379	Trave	302	301	12	14					
8380	Trave	277	305	12	28	15.32				
8381	Trave	290	287	12	28	-25.00				
8382	Trave	291	286	12	29					
8383	Trave	292	285	12	28					
8384	Trave	293	284	12	29					
8385	Trave	294	283	12	28					
8386	Trave	295	282	12	29					
8387	Trave	296	281	12	28					
8388	Trave	297	280	12	29					

Raggruppamento Temporaneo di Professionisti

DP INGEGNERIA S.R.L.

Arch. Sergio MARTINELLI

P.I. Gabriele BONOFILIO

Ing. Alessandro DEL TOZZOTTO

Ing. Francesco BARTOLI

Ing. Giacomo LENCIONI



INTERVENTO DI MANUTENZIONE STRAORDINARIA PER LA MESSA IN SICUREZZA
DELL'IMMOBILE DENOMINATO "MERCATO DEI FIORI" CIG 7341012ABC.

Elem.	Note	Nodo I	Nodo J	Mat.	Sez.	Rotaz.	Svincolo I	Svincolo J	Wink V	Wink O
8389	Trave	298	279	12	28					
8390	Trave	299	278	12	29					
8391	Trave	300	277	12	28					
8392	Trave	301	276	12	29					
8393	Trave	300	305	12	28					
8394	Pilas.	5368	5369	12	27					
8395	Trave	303	304	12	27					
8396	Trave	304	305	12	27					
8397	Trave	305	306	12	27					
8398	Trave	5370	5369	12	27					
8399	Pilas.	306	307	12	27					
8400	Pilas.	307	308	12	27					
8401	Pilas.	308	309	12	27					
8402	Pilas.	309	310	12	27					
8403	Pilas.	310	311	12	27					
8404	Pilas.	311	312	12	27					
8405	Pilas.	312	313	12	27					
8406	Pilas.	313	314	12	27					
8407	Trave	314	315	12	27					
8408	Trave	315	274	12	27					
8409	Trave	276	304	12	29	15.32				
8410	Trave	301	304	12	29					
8411	Trave	287	315	12	28	36.53				
8412	Trave	290	315	12	28	25.00				
8413	Trave	286	314	12	29					
8414	Trave	291	314	12	29					
8415	Trave	285	313	12	28					
8416	Trave	292	313	12	28					
8417	Trave	284	312	12	29					
8418	Trave	293	312	12	29					
8419	Trave	283	311	12	28					
8420	Trave	294	311	12	28					
8421	Trave	282	310	12	29					
8422	Trave	295	310	12	29					
8423	Trave	281	309	12	28					
8424	Trave	296	309	12	28					
8425	Trave	280	308	12	29					
8426	Trave	297	308	12	29					
8427	Trave	279	307	12	28					
8428	Trave	298	307	12	28					
8429	Trave	278	306	12	29					
8430	Trave	299	306	12	29					
8431	Trave	318	274	47	30					
8432	Pilas.	318	319	47	30					
8433	Trave	319	316	47	30					
8434	Trave	289	288	47	30					
8435	Trave	289	274	47	30					
8436	Trave	288	318	47	30					
8437	Trave	320	303	47	30					
8438	Trave	320	275	47	30					
8439	Pilas.	2079	2267	12	3					
8440	Pilas.	2080	2188	12	3					
8441	Pilas.	2109	2092	12	3					
8442	Trave	302	320	47	30					
8443	Trave	322	323	12	27					
8444	Pilas.	2110	2102	12	3					
8445	Trave	323	324	12	27					
8446	Trave	324	325	12	27					
8447	Pilas.	325	369	12	27					
8448	Pilas.	369	416	12	27					
8449	Pilas.	416	463	12	27					
8450	Pilas.	463	510	12	27					
8451	Pilas.	510	588	12	27					

Raggruppamento Temporaneo di Professionisti

DP INGEGNERIA S.R.L.

Arch. Sergio MARTINELLI

P.I. Gabriele BONOFILIO

Ing. Alessandro DEL TOZZOTTO

Ing. Francesco BARTOLI

Ing. Giacomo LENCIONI



INTERVENTO DI MANUTENZIONE STRAORDINARIA PER LA MESSA IN SICUREZZA
 DELL'IMMOBILE DENOMINATO "MERCATO DEI FIORI" CIG 7341012ABC.

Elem.	Note	Nodo I	Nodo J	Mat.	Sez.	Rotaz.	Svincolo I	Svincolo J	Wink V	Wink O
8452	Pilas.	588	589	12	27					
8453	Pilas.	589	590	12	27					
8454	Pilas.	590	591	12	27					
8455	Trave	591	592	12	27					
8456	Trave	592	593	12	27					
8457	Trave	595	594	12	14					
8458	Trave	596	595	12	14					
8459	Pilas.	597	596	12	14					
8460	Pilas.	601	597	12	14					
8461	Trave	581	655	12	39	130.77				
8462	Trave	625	581	12	39	130.77				
8463	Trave	630	659	47	39	130.77	000011			
8464	Trave	641	658	12	39	130.77	000011			
8465	Pilas.	602	601	12	14					
8466	Pilas.	626	602	12	14					
8467	Pilas.	627	626	12	14					
8468	Pilas.	631	627	12	14					
8469	Pilas.	632	631	12	14					
8470	Pilas.	636	632	12	14					
8471	Trave	637	636	12	14					
8472	Trave	642	637	12	14					
8473	Trave	643	642	12	14					
8474	Trave	324	651	12	28	15.32				
8475	Trave	595	592	12	28	-25.00				
8476	Trave	596	591	12	29					
8477	Trave	597	590	12	28					
8478	Trave	601	589	12	29					
8479	Trave	2629	773	12	33					
8480	Trave	775	2606	12	34					
8481	Trave	775	772	12	34					
8482	Trave	774	772	12	34					
8483	Trave	602	588	12	28					
8484	Trave	626	510	12	29					
8485	Trave	4699	5370	12	27					
8486	Trave	627	463	12	28					
8487	Trave	631	416	12	29					
8488	Trave	632	369	12	28					
8489	Trave	636	325	12	29					
8490	Trave	774	773	12	34					
8491	Trave	776	773	12	34					
8492	Trave	776	2629	12	34					
8493	Trave	771	772	12	34					
8494	Trave	770	773	12	34					
8495	Trave	600	657	47	39	130.77	000011			
8496	Trave	4701	5359	12	29	15.32				
8497	Trave	637	324	12	28					
8498	Trave	642	323	12	29					
8499	Trave	637	651	12	28					
8500	Trave	655	600	47	39	130.77		000011		
8501	Trave	657	635	12	39	130.77		000011		
8502	Trave	659	625	12	39	130.77				
8503	Trave	658	630	47	39	130.77		000011		
8504	Trave	649	650	12	27					
8505	Trave	650	651	12	27					
8506	Trave	651	652	12	27					
8507	Pilas.	652	1433	12	27					
8508	Pilas.	1433	1577	12	27					
8509	Pilas.	1577	1578	12	27					
8510	Pilas.	1578	1579	12	27					
8511	Pilas.	1579	1580	12	27					
8512	Pilas.	1580	1581	12	27					
8513	Pilas.	1581	1582	12	27					
8514	Pilas.	1582	1583	12	27					

Raggruppamento Temporaneo di Professionisti

DP INGEGNERIA S.R.L. Arch. Sergio MARTINELLI
 P.I. Gabriele BONOFILIO Ing. Alessandro DEL TOZZOTTO
 Ing. Francesco BARTOLI Ing. Giacomo LENCIONI



INTERVENTO DI MANUTENZIONE STRAORDINARIA PER LA MESSA IN SICUREZZA
DELL'IMMOBILE DENOMINATO "MERCATO DEI FIORI" CIG 7341012ABC.

Elem.	Note	Nodo I	Nodo J	Mat.	Sez.	Rotaz.	Svincolo I	Svincolo J	Wink V	Wink O
8515	Trave	1583	1584	12	27					
8516	Trave	1584	321	12	27					
8517	Trave	323	650	12	29	15.32				
8518	Trave	642	650	12	29					
8519	Trave	592	1584	12	28	36.53				
8520	Trave	595	1584	12	28	25.00				
8521	Trave	591	1583	12	29					
8522	Trave	596	1583	12	29					
8523	Trave	5359	5356	12	29					
8524	Trave	5342	5370	12	28	36.53				
8525	Trave	5370	5345	12	28	25.00				
8526	Trave	5341	5369	12	29					
8527	Trave	5369	5346	12	29					
8528	Trave	5340	5368	12	28					
8529	Trave	5368	5347	12	28					
8530	Trave	5339	5367	12	29					
8531	Trave	5367	5348	12	29					
8532	Trave	5338	5366	12	28					
8533	Trave	5366	5349	12	28					
8534	Trave	4709	5365	12	29					
8535	Trave	5365	5350	12	29					
8536	Trave	4708	5364	12	28					
8537	Trave	3123	3077	47	30					
8538	Trave	5364	5351	12	28					
8539	Pilas.	1175	1176	12	27					
8540	Pilas.	1176	1177	12	27					
8541	Pilas.	4033	3664	47	30					
8542	Pilas.	4034	3677	47	30					
8543	Pilas.	4035	3707	47	30					
8544	Pilas.	4030	3719	47	30					
8545	Trave	1178	1177	12	27					
8546	Trave	1179	1178	12	27					
8547	Trave	1180	1181	12	14					
8548	Trave	1181	1182	12	14					
8549	Pilas.	1183	1182	12	14					
8550	Trave	1212	2655	12	31					
8551	Trave	2586	2587	12	31					
8552	Trave	2658	2586	12	31					
8553	Trave	2659	2658	12	31					
8554	Trave	2660	2659	12	31					
8555	Trave	2655	2660	12	31					
8556	Trave	1281	1282	12	31					
8557	Trave	1282	1280	12	31					
8558	Trave	1211	1212	12	31					
8559	Trave	1283	1211	12	31					
8560	Trave	1284	1283	12	31					
8561	Trave	1285	1284	12	31					
8562	Trave	1280	1285	12	31					
8563	Trave	2668	2339	12	33					
8564	Trave	2313	2345	12	32					
8565	Trave	2442	2313	12	32					
8566	Trave	2313	2339	12	34					
8567	Trave	2313	2668	12	34					
8568	Trave	1337	1327	12	38					
8569	Trave	1332	1336	12	38					
8570	Trave	1342	1337	12	38					
8571	Trave	5491	2674	12	35			100011		
8572	Trave	1296	5491	12	35		000011			
8573	Trave	2674	1279	12	35		000011	100011		
8574	Trave	4091	1298	12	36		000011	100011		
8575	Trave	5465	4091	12	36			000011		
8576	Trave	1297	5465	12	36		000011			
8577	Trave	1306	1309	12	38	45.00	000011	000011		

Raggruppamento Temporaneo di Professionisti

DP INGEGNERIA S.R.L.

Arch. Sergio MARTINELLI

P.I. Gabriele BONOFILIO

Ing. Alessandro DEL TOZZOTTO

Ing. Francesco BARTOLI

Ing. Giacomo LENCIONI



INTERVENTO DI MANUTENZIONE STRAORDINARIA PER LA MESSA IN SICUREZZA
DELL'IMMOBILE DENOMINATO "MERCATO DEI FIORI" CIG 7341012ABC.

Elem.	Note	Nodo I	Nodo J	Mat.	Sez.	Rotaz.	Svincolo I	Svincolo J	Wink V	Wink O
8578	Trave	1313	1306	12	38	45.00	000011	000011		
8579	Trave	1320	1313	12	38	45.00	000011	000011		
8580	Trave	1343	1320	12	38	45.00	000011	000011		
8581	Trave	1317	1343	12	38	45.00	000011	000011		
8582	Trave	146	1316	12	38	45.00	000011	000011		
8583	Trave	146	1344	12	38	45.00	000011	000011		
8584	Trave	1344	1321	12	38	45.00	000011	000011		
8585	Trave	1321	1314	12	38	45.00	000011	000011		
8586	Trave	1314	1307	12	38	45.00	000011	000011		
8587	Trave	1310	1364	12	38		000011	000011		
8588	Trave	1312	1305	12	38	45.00	000011	000011		
8589	Trave	1319	1312	12	38	45.00	000011	000011		
8590	Trave	1338	1319	12	38	45.00	000011	000011		
8591	Trave	1316	1338	12	38	45.00	000011	000011		
8592	Trave	834	929	12	38	45.00				
8593	Trave	834	1311	12	38	45.00		000011		
8594	Trave	835	1302	12	38	45.00				
8595	Trave	1309	835	12	38	45.00	000011			
8596	Trave	887	1318	12	38	45.00				
8597	Trave	1318	145	12	38	45.00		000011		
8598	Trave	1301	1331	12	38	45.00				
8599	Trave	1317	1331	12	38	45.00	000011			
8600	Trave	1065	1337	12	38			000011		
8601	Trave	971	1332	12	38			000011		
8602	Trave	1304	1336	12	38		000011	000011		
8603	Trave	1303	1342	12	38		000011	000011		
8604	Trave	1305	1364	12	38	45.00	000011	000011		
8605	Trave	1307	1310	12	38	45.00	000011	000011		
8606	Trave	804	971	12	38		000011			
8607	Trave	971	1304	12	38		000011	000011		
8608	Trave	1065	1303	12	38		000011	000011		
8609	Trave	189	1065	12	38		000011			
8610	Trave	872	854	12	38					
8611	Trave	854	756	12	21		000011			
8612	Trave	872	756	12	21		000011	000011		
8613	Trave	750	898	12	38					
8614	Trave	898	757	12	21		000011			
8615	Trave	750	757	12	21		000011	000011		
8616	Trave	822	786	12	38					
8617	Trave	786	792	12	21		000011			
8618	Trave	822	792	12	21		000011			
8619	Trave	1366	5455	12	35			100011		
8620	Trave	1326	1366	12	35		000011			
8621	Trave	5455	1323	12	35		000011	100011		
8622	Trave	5488	1328	12	36		000011	100011		
8623	Trave	5466	5488	12	36			000011		
8624	Trave	1327	5466	12	36		000011			
8625	Pilas.	60	665	47	30					
8626	Trave	667	53	47	30					
8627	Trave	776	770	12	32					
8628	Trave	774	771	12	32					
8629	Trave	89	664	47	30					
8630	Trave	2823	5459	12	35			100011		
8631	Trave	1336	2823	12	35		100011			
8632	Trave	5459	1333	12	35		000011	100011		
8633	Trave	5454	5460	12	35			100011		
8634	Trave	1342	5454	12	35		100011			
8635	Trave	5460	1339	12	35		000011	100011		
8636	Trave	1297	1332	12	38					
8637	Trave	1296	843	12	38					
8638	Trave	1326	1296	12	38					
8639	Trave	1327	886	12	38					
8640	Trave	1350	1359	47	39	130.77	000011			

Raggruppamento Temporaneo di Professionisti

DP INGEGNERIA S.R.L.

Arch. Sergio MARTINELLI

P.I. Gabriele BONOFILIO

Ing. Alessandro DEL TOZZOTTO

Ing. Francesco BARTOLI

Ing. Giacomo LENCIONI



INTERVENTO DI MANUTENZIONE STRAORDINARIA PER LA MESSA IN SICUREZZA
DELL'IMMOBILE DENOMINATO "MERCATO DEI FIORI" CIG 7341012ABC.

Elem.	Note	Nodo I	Nodo J	Mat.	Sez.	Rotaz.	Svincolo I	Svincolo J	Wink V	Wink O
8641	Trave	775	2612	12	32					
8642	Trave	772	2606	12	33					
8643	Trave	773	772	12	33					
8644	Trave	777	2648	12	33					
8645	Trave	2622	2656	12	32					
8646	Trave	3991	2622	12	32					
8647	Trave	2622	2648	12	34					
8648	Trave	1349	1350	12	39	130.77	000011			
8649	Trave	1345	1361	12	39	130.77				
8650	Trave	1346	1345	12	39	130.77				
8651	Trave	1347	1358	47	39	130.77	000011			
8652	Trave	1348	1347	12	39	130.77	000011			
8653	Trave	1352	1360	12	39	130.77	000011			
8654	Trave	1359	1351	12	39	130.77		000011		
8655	Trave	2622	777	12	34					
8656	Trave	3991	777	12	34					
8657	Trave	1958	4648	12	33					
8658	Trave	2612	4695	12	32					
8659	Trave	4695	5372	12	32					
8660	Trave	1358	1346	12	39	130.77				
8661	Trave	4695	1958	12	34					
8662	Trave	4695	4648	12	34					
8663	Trave	1361	1349	47	39	130.77		000011		
8664	Trave	1360	1348	47	39	130.77		000011		
8665	Trave	1356	1360	12	39	130.77				
8666	Trave	1357	1358	12	39	130.77				
8667	Trave	1353	1361	12	39	130.77				
8668	Trave	1355	1359	12	39	130.77				
8669	Trave	5372	4648	12	34					
8670	Trave	5042	5040	12	19					
8671	Trave	5418	5089	12	33					
8672	Trave	843	844	12	38					
8673	Trave	839	1326	12	38					
8674	Trave	886	839	12	38					
8675	Trave	844	1297	12	38					
8676	Trave	829	871	12	38					
8677	Trave	871	793	12	21		000011			
8678	Trave	829	793	12	21		000011	000011		
8679	Trave	898	872	12	38		000011	000011		
8680	Trave	871	750	12	38		000011	000011		
8681	Trave	786	829	12	38		000011	000011		
8682	Trave	5063	5095	12	32					
8683	Trave	5192	5063	12	32					
8684	Trave	5063	5089	12	34					
8685	Trave	1362	3418	12	40	45.00	000011			
8686	Trave	1659	1369	12	40	45.00	100000			
8687	Trave	3418	1367	12	40	45.00				
8688	Trave	1369	1370	12	40	45.00				
8689	Trave	1367	1368	12	40	45.00				
8690	Trave	1370	1371	12	40	45.00				
8691	Trave	1368	1659	12	40	45.00		100011		
8692	Trave	5063	5418	12	34					
8693	Trave	5192	5418	12	34					
8694	Trave	5027	5239	12	33					
8695	Trave	5053	5286	12	32					
8696	Trave	5286	5333	12	32					
8697	Trave	5286	5027	12	34					
8698	Trave	5286	5239	12	34					
8699	Trave	1020	1351	47	30					
8700	Trave	1371	1365	12	40	45.00		000011		
8701	Trave	1309	804	12	38	45.00	000011	000011		
8702	Trave	1372	1373	12	41					
8703	Trave	1373	1374	12	41					

Raggruppamento Temporaneo di Professionisti

DP INGEGNERIA S.R.L.

Arch. Sergio MARTINELLI

P.I. Gabriele BONOFILIO

Ing. Alessandro DEL TOZZOTTO

Ing. Francesco BARTOLI

Ing. Giacomo LENCIONI



Comune di Pescia

Servizio 3 – Gestione del Territorio

A.O. OPERE PUBBLICHE E PROTEZIONE CIVILE

INTERVENTO DI MANUTENZIONE STRAORDINARIA PER LA MESSA IN SICUREZZA DELL'IMMOBILE DENOMINATO "MERCATO DEI FIORI" CIG 7341012ABC.

Elem.	Note	Nodo I	Nodo J	Mat.	Sez.	Rotaz.	Svincolo I	Svincolo J	Wink V	Wink O
8704	Trave	1374	1375	12	41					
8705	Trave	1375	1376	12	41					
8706	Trave	1376	98	12	41					
8707	Trave	98	137	12	41					
8708	Trave	137	141	12	41					
8709	Trave	137	1311	12	38	45.00	000011	000011		
8710	Trave	1317	189	12	38	45.00	000011	000011		
8711	Trave	180	189	12	41					
8712	Trave	189	190	12	41					
8713	Trave	190	768	12	41					
8714	Trave	768	769	12	41					
8715	Trave	769	796	12	41					
8716	Trave	796	804	12	41					
8717	Trave	804	805	12	41					
8718	Trave	1373	145	12	38	45.00	000011	000011		
8719	Trave	929	1302	12	38					
8720	Trave	854	929	12	38		000011			
8721	Trave	1310	1365	12	38			000011		
8722	Trave	1307	1370	12	38			000011		
8723	Trave	898	98	12	38		000011	000011		
8724	Trave	750	1376	12	38		000011	000011		
8725	Trave	871	1375	12	38		000011	000011		
8726	Trave	829	1374	12	38		000011	000011		
8727	Trave	1309	805	12	38			000011		
8728	Trave	1317	180	12	38			000011		
8729	Trave	769	843	12	38		000011	000011		
8730	Trave	768	839	12	38		000011	000011		
8731	Trave	796	844	12	38		000011	000011		
8732	Trave	1306	796	12	38			000011		
8733	Trave	190	886	12	38		000011	000011		
8734	Trave	146	1362	12	38			000011		
8735	Trave	786	1373	12	38		000011	000011		
8736	Trave	872	137	12	38		000011	000011		
8737	Trave	792	887	12	21		000011	000011		
8738	Trave	1301	791	12	21		000011			
8739	Trave	791	1303	12	21		000011	000011		
8740	Trave	756	929	12	21		000011	000011		
8741	Trave	939	1304	12	21		000011	000011		
8742	Trave	1302	939	12	21		000011			
8743	Trave	1301	1303	12	38					
8744	Trave	887	1301	12	38					
8745	Trave	822	887	12	38		000011			
8746	Trave	1302	1304	12	38					
8747	Trave	1308	1307	12	38					
8748	Trave	1370	1305	12	38		000011			
8749	Trave	1305	1306	12	38					
8750	Trave	98	1308	12	38		000011			
8751	Trave	1314	1369	12	38			000011		
8752	Trave	1313	769	12	38			000011		
8753	Trave	1315	1314	12	38					
8754	Trave	1369	1312	12	38		000011			
8755	Trave	1312	1313	12	38					
8756	Trave	1376	1315	12	38		000011			
8757	Trave	1321	1368	12	38			000011		
8758	Trave	1320	768	12	38			000011		
8759	Trave	1322	1321	12	38					
8760	Trave	1368	1319	12	38		000011			
8761	Trave	1319	1320	12	38					
8762	Trave	1375	1322	12	38		000011			
8763	Trave	1344	1367	12	38			000011		
8764	Trave	1343	190	12	38			000011		
8765	Trave	1354	1344	12	38					
8766	Trave	1367	1338	12	38		000011			

Raggruppamento Temporaneo di Professionisti

DP INGEGNERIA S.R.L.

Arch. Sergio MARTINELLI

P.I. Gabriele BONOFILIO

Ing. Alessandro DEL TOZZOTTO

Ing. Francesco BARTOLI

Ing. Giacomo LENCIONI



INTERVENTO DI MANUTENZIONE STRAORDINARIA PER LA MESSA IN SICUREZZA
DELL'IMMOBILE DENOMINATO "MERCATO DEI FIORI" CIG 7341012ABC.

Elem.	Note	Nodo I	Nodo J	Mat.	Sez.	Rotaz.	Svincolo I	Svincolo J	Wink V	Wink O
8767	Trave	1338	1343	12	38					
8768	Trave	1374	1354	12	38		000011			
8769	Trave	1311	1310	12	38					
8770	Trave	1365	1364	12	38		000011			
8771	Trave	1362	1316	12	38		000011			
8772	Trave	1372	145	12	38		000011			
8773	Trave	1364	1309	12	38					
8774	Trave	1316	1317	12	38					
8775	Trave	1010	1352	47	30					
8776	Trave	145	146	12	38					
8777	Trave	141	1311	12	38		000011			
8778	Trave	145	1317	12	38	45.00	000011	000011		
8779	Trave	145	1354	12	38	45.00	000011	000011		
8780	Pilas.	5148	625	47	30					
8781	Pilas.	2351	3726	47	30					
8782	Pilas.	5100	2306	47	30					
8783	Pilas.	3309	630	47	30					
8784	Pilas.	3311	936	47	30					
8785	Pilas.	3317	935	47	30					
8786	Pilas.	3270	629	47	30					
8787	Trave	1354	1322	12	38	45.00	000011	000011		
8788	Pilas.	5143	581	47	30					
8789	Pilas.	2352	973	47	30					
8790	Pilas.	5099	972	47	30					
8791	Pilas.	2369	600	47	30					
8792	Pilas.	2371	3682	47	30					
8793	Pilas.	3725	635	47	30					
8794	Pilas.	2312	2350	47	30					
8795	Pilas.	5128	979	47	30					
8796	Pilas.	2383	3267	47	30					
8797	Trave	1322	1315	12	38	45.00	000011	000011		
8798	Trave	1315	1308	12	38	45.00	000011	000011		
8799	Pilas.	5142	641	47	30					
8800	Pilas.	3727	3758	47	30					
8801	Pilas.	5104	2309	47	30					
8802	Trave	1308	1311	12	38	45.00	000011	000011		
8803	Trave	1311	1309	12	38	45.00	000011	000011		
8804	Trave	1279	1353	12	39	130.77				
8805	Trave	1323	1279	12	39	130.77				
8806	Trave	1328	1357	47	39	130.77	000011			
8807	Trave	1339	1356	12	39	130.77	000011			
8808	Pilas.	1015	599	47	30					
8809	Trave	647	5058	47	30					
8810	Trave	648	3773	47	30					
8811	Trave	2038	3302	47	30					
8812	Trave	2392	3753	47	30					
8813	Trave	1298	1355	47	39	130.77	000011			
8814	Trave	2311	3266	47	30					
8815	Trave	934	2349	47	30					
8816	Trave	653	3729	47	30					
8817	Trave	1353	1298	47	39	130.77		000011		
8818	Trave	1355	1333	12	39	130.77		000011		
8819	Trave	1357	1323	12	39	130.77				
8820	Trave	1356	1328	47	39	130.77		000011		
8821	Pilas.	758	1659	47	30					
8822	Trave	1365	751	47	30					
8823	Trave	787	1362	47	30					
8824	Trave	654	5140	47	30					
8825	Pilas.	1014	1323	47	30					
8826	Pilas.	1286	5455	47	30					
8827	Pilas.	998	1366	47	30					
8828	Pilas.	950	1328	47	30					
8829	Pilas.	952	5488	47	30					

Raggruppamento Temporaneo di Professionisti

DP INGEGNERIA S.R.L.

Arch. Sergio MARTINELLI

P.I. Gabriele BONOFILIO

Ing. Alessandro DEL TOZZOTTO

Ing. Francesco BARTOLI

Ing. Giacomo LENCIONI



Comune di Pescia

Servizio 3 – Gestione del Territorio

A.O. OPERE PUBBLICHE E PROTEZIONE CIVILE

INTERVENTO DI MANUTENZIONE STRAORDINARIA PER LA MESSA IN SICUREZZA DELL'IMMOBILE DENOMINATO MERCATO DEI FIORI" CIG 7341012ABC.

Elem.	Note	Nodo I	Nodo J	Mat.	Sez.	Rotaz.	Svincolo I	Svincolo J	Wink V	Wink O
8830	Pilas.	954	5466	47	30					
8831	Pilas.	941	1327	47	30					
8832	Pilas.	1013	1279	47	30					
8833	Pilas.	1287	2674	47	30					
8834	Pilas.	997	5491	47	30					
8835	Pilas.	907	1298	47	30					
8836	Pilas.	909	4091	47	30					
8837	Pilas.	1022	1333	47	30					
8838	Pilas.	1208	5459	47	30					
8839	Pilas.	1007	2823	47	30					
8840	Pilas.	911	5465	47	30					
8841	Pilas.	1012	1339	47	30					
8842	Pilas.	1067	5460	47	30					
8843	Pilas.	1002	5454	47	30					
8844	Pilas.	755	1297	47	30					
8845	Trave	987	1345	47	30					
8846	Trave	983	1346	47	30					
8847	Trave	949	1347	47	30					
8848	Trave	968	1348	47	30					
8849	Trave	926	1349	47	30					
8850	Trave	138	836	12	20					
8851	Pilas.	1184	1183	12	14					
8852	Pilas.	1185	1184	12	14					
8853	Pilas.	1186	1185	12	14					
8854	Pilas.	1187	1186	12	14					
8855	Pilas.	1188	1187	12	14					
8856	Pilas.	1189	1188	12	14					
8857	Pilas.	1190	1189	12	14					
8858	Trave	1190	1191	12	14					
8859	Trave	1191	1192	12	14					
8860	Trave	1192	1193	12	14					
8861	Trave	1168	1196	12	28	15.32				
8862	Trave	1178	1181	12	28	-25.00				
8863	Trave	1177	1182	12	29					
8864	Trave	1176	1183	12	28					
8865	Trave	1175	1184	12	29					
8866	Trave	1174	1185	12	28					
8867	Trave	1173	1186	12	29					
8868	Trave	1172	1187	12	28					
8869	Trave	1171	1188	12	29					
8870	Trave	1170	1189	12	28					
8871	Trave	1169	1190	12	29					
8872	Trave	1168	1191	12	28					
8873	Trave	1167	1192	12	29					
8874	Trave	1196	1191	12	28					
8875	Trave	1195	1194	12	27					
8876	Trave	1196	1195	12	27					
8877	Trave	1197	1196	12	27					
8878	Pilas.	1197	1198	12	27					
8879	Trave	3104	3123	47	30					
8880	Trave	3125	3126	12	27					
8881	Trave	3126	3127	12	27					
8882	Trave	3127	3128	12	27					
8883	Pilas.	3128	3129	12	27					
8884	Pilas.	3129	3130	12	27					
8885	Pilas.	3130	3131	12	27					
8886	Pilas.	3131	3132	12	27					
8887	Pilas.	3132	3133	12	27					
8888	Pilas.	3133	3134	12	27					
8889	Pilas.	3134	3135	12	27					
8890	Pilas.	3135	3136	12	27					
8891	Trave	3136	3137	12	27					
8892	Trave	3137	3138	12	27					

Raggruppamento Temporaneo di Professionisti

DP INGEGNERIA S.R.L.

Arch. Sergio MARTINELLI

P.I. Gabriele BONOFILIO

Ing. Alessandro DEL TOZZOTTO

Ing. Francesco BARTOLI

Ing. Giacomo LENCIONI



INTERVENTO DI MANUTENZIONE STRAORDINARIA PER LA MESSA IN SICUREZZA
DELL'IMMOBILE DENOMINATO "MERCATO DEI FIORI" CIG 7341012ABC.

Elem.	Note	Nodo I	Nodo J	Mat.	Sez.	Rotaz.	Svincolo I	Svincolo J	Wink V	Wink O
8893	Trave	3140	3139	12	14					
8894	Trave	3141	3140	12	14					
8895	Pilas.	3142	3141	12	14					
8896	Pilas.	3143	3142	12	14					
8897	Pilas.	3144	3143	12	14					
8898	Pilas.	3145	3144	12	14					
8899	Pilas.	3146	3145	12	14					
8900	Pilas.	3147	3146	12	14					
8901	Pilas.	3148	3147	12	14					
8902	Pilas.	3149	3148	12	14					
8903	Trave	3150	3149	12	14					
8904	Trave	3151	3150	12	14					
8905	Trave	3152	3151	12	14					
8906	Trave	3127	3155	12	28	15.32				
8907	Trave	3140	3137	12	28	-25.00				
8908	Trave	3141	3136	12	29					
8909	Trave	3142	3135	12	28					
8910	Trave	3143	3134	12	29					
8911	Trave	3144	3133	12	28					
8912	Trave	3145	3132	12	29					
8913	Trave	3146	3131	12	28					
8914	Trave	3147	3130	12	29					
8915	Trave	3148	3129	12	28					
8916	Trave	3149	3128	12	29					
8917	Trave	3150	3127	12	28					
8918	Trave	3151	3126	12	29					
8919	Trave	3150	3155	12	28					
8920	Trave	3153	3154	12	27					
8921	Trave	3154	3155	12	27					
8922	Trave	3155	3156	12	27					
8923	Pilas.	3156	3157	12	27					
8924	Pilas.	3157	3158	12	27					
8925	Pilas.	3158	3159	12	27					
8926	Pilas.	3159	3160	12	27					
8927	Pilas.	3160	3161	12	27					
8928	Pilas.	3161	3162	12	27					
8929	Pilas.	3162	3163	12	27					
8930	Pilas.	3163	3164	12	27					
8931	Trave	3164	3165	12	27					
8932	Trave	3165	3124	12	27					
8933	Trave	3126	3154	12	29	15.32				
8934	Trave	3151	3154	12	29					
8935	Trave	3137	3165	12	28	36.53				
8936	Trave	3140	3165	12	28	25.00				
8937	Trave	3136	3164	12	29					
8938	Trave	3141	3164	12	29					
8939	Trave	3135	3163	12	28					
8940	Trave	3142	3163	12	28					
8941	Trave	3134	3162	12	29					
8942	Trave	3143	3162	12	29					
8943	Trave	3133	3161	12	28					
8944	Trave	3144	3161	12	28					
8945	Trave	3132	3160	12	29					
8946	Trave	3145	3160	12	29					
8947	Trave	3131	3159	12	28					
8948	Trave	3146	3159	12	28					
8949	Trave	3130	3158	12	29					
8950	Trave	3147	3158	12	29					
8951	Trave	3129	3157	12	28					
8952	Trave	3148	3157	12	28					
8953	Trave	3128	3156	12	29					
8954	Trave	3149	3156	12	29					
8955	Trave	3168	3124	47	30					

Raggruppamento Temporaneo di Professionisti

DP INGEGNERIA S.R.L.

Arch. Sergio MARTINELLI

P.I. Gabriele BONOFILIO

Ing. Alessandro DEL TOZZOTTO

Ing. Francesco BARTOLI

Ing. Giacomo LENCIONI



Comune di Pescia

Servizio 3 – Gestione del Territorio

A.O. OPERE PUBBLICHE E PROTEZIONE CIVILE

INTERVENTO DI MANUTENZIONE STRAORDINARIA PER LA MESSA IN SICUREZZA DELL'IMMOBILE DENOMINATO MERCATO DEI FIORI" CIG 7341012ABC.

Elem.	Note	Nodo I	Nodo J	Mat.	Sez.	Rotaz.	Svincolo I	Svincolo J	Wink V	Wink O
8956	Pilas.	3168	3169	47	30					
8957	Trave	3169	3166	47	30					
8958	Trave	3139	3138	47	30					
8959	Trave	3139	3124	47	30					
8960	Trave	3138	3168	47	30					
8961	Trave	3170	3153	47	30					
8962	Trave	3170	3125	47	30					
8963	Trave	3152	3170	47	30					
8964	Trave	3172	3173	12	27					
8965	Trave	3173	3174	12	27					
8966	Trave	3174	3175	12	27					
8967	Pilas.	3175	3176	12	27					
8968	Pilas.	3176	3177	12	27					
8969	Pilas.	3177	3178	12	27					
8970	Pilas.	3178	3179	12	27					
8971	Pilas.	3179	3180	12	27					
8972	Pilas.	3180	3181	12	27					
8973	Pilas.	3181	3182	12	27					
8974	Pilas.	3182	3183	12	27					
8975	Trave	3183	3184	12	27					
8976	Trave	3184	3185	12	27					
8977	Trave	3187	3186	12	14					
8978	Trave	3188	3187	12	14					
8979	Pilas.	3189	3188	12	14					
8980	Pilas.	3190	3189	12	14					
8981	Pilas.	3191	3190	12	14					
8982	Pilas.	3192	3191	12	14					
8983	Pilas.	3193	3192	12	14					
8984	Pilas.	3194	3193	12	14					
8985	Pilas.	3195	3194	12	14					
8986	Pilas.	3196	3195	12	14					
8987	Trave	3197	3196	12	14					
8988	Trave	3198	3197	12	14					
8989	Trave	3199	3198	12	14					
8990	Trave	3174	3202	12	28	15.32				
8991	Trave	3187	3184	12	28	-25.00				
8992	Trave	3188	3183	12	29					
8993	Trave	3189	3182	12	28					
8994	Trave	3190	3181	12	29					
8995	Trave	3191	3180	12	28					
8996	Trave	3192	3179	12	29					
8997	Trave	3193	3178	12	28					
8998	Trave	3194	3177	12	29					
8999	Trave	3195	3176	12	28					
9000	Trave	3196	3175	12	29					
9001	Trave	3197	3174	12	28					
9002	Trave	3198	3173	12	29					
9003	Trave	3197	3202	12	28					
9004	Trave	3200	3201	12	27					
9005	Trave	3201	3202	12	27					
9006	Trave	3202	3203	12	27					
9007	Pilas.	3203	3204	12	27					
9008	Pilas.	3204	3205	12	27					
9009	Pilas.	3205	3206	12	27					
9010	Pilas.	3206	3207	12	27					
9011	Pilas.	3207	3208	12	27					
9012	Pilas.	3208	3209	12	27					
9013	Pilas.	3209	3210	12	27					
9014	Pilas.	3210	3211	12	27					
9015	Trave	3211	3212	12	27					
9016	Trave	3212	3171	12	27					
9017	Trave	3173	3201	12	29	15.32				
9018	Trave	3198	3201	12	29					

Raggruppamento Temporaneo di Professionisti

DP INGEGNERIA S.R.L.

Arch. Sergio MARTINELLI

P.I. Gabriele BONOFILIO

Ing. Alessandro DEL TOZZOTTO

Ing. Francesco BARTOLI

Ing. Giacomo LENCIONI



INTERVENTO DI MANUTENZIONE STRAORDINARIA PER LA MESSA IN SICUREZZA
DELL'IMMOBILE DENOMINATO "MERCATO DEI FIORI" CIG 7341012ABC.

Elem.	Note	Nodo I	Nodo J	Mat.	Sez.	Rotaz.	Svincolo I	Svincolo J	Wink V	Wink O
9019	Trave	3184	3212	12	28	36.53				
9020	Trave	3187	3212	12	28	25.00				
9021	Trave	3183	3211	12	29					
9022	Trave	3188	3211	12	29					
9023	Trave	3182	3210	12	28					
9024	Trave	3189	3210	12	28					
9025	Trave	3181	3209	12	29					
9026	Trave	3190	3209	12	29					
9027	Trave	3180	3208	12	28					
9028	Trave	3191	3208	12	28					
9029	Trave	3179	3207	12	29					
9030	Trave	3192	3207	12	29					
9031	Trave	3178	3206	12	28					
9032	Trave	3193	3206	12	28					
9033	Trave	3177	3205	12	29					
9034	Trave	3194	3205	12	29					
9035	Trave	3176	3204	12	28					
9036	Trave	3195	3204	12	28					
9037	Trave	3175	3203	12	29					
9038	Trave	3196	3203	12	29					
9039	Trave	3215	3171	47	30					
9040	Pilas.	3215	3216	47	30					
9041	Trave	3216	3213	47	30					
9042	Trave	3186	3185	47	30					
9043	Trave	3186	3171	47	30					
9044	Trave	3185	3215	47	30					
9045	Trave	3217	3200	47	30					
9046	Trave	3217	3172	47	30					
9047	Trave	3199	3217	47	30					
9048	Trave	3219	3220	12	27					
9049	Trave	3220	3221	12	27					
9050	Trave	3221	3222	12	27					
9051	Pilas.	3222	3223	12	27					
9052	Pilas.	3223	3224	12	27					
9053	Pilas.	3224	3225	12	27					
9054	Pilas.	3225	3226	12	27					
9055	Pilas.	3226	3227	12	27					
9056	Pilas.	3227	3228	12	27					
9057	Pilas.	3228	3229	12	27					
9058	Pilas.	3229	3230	12	27					
9059	Trave	3230	3231	12	27					
9060	Trave	3231	3232	12	27					
9061	Trave	3234	3233	12	14					
9062	Trave	3235	3234	12	14					
9063	Pilas.	3236	3235	12	14					
9064	Pilas.	3237	3236	12	14					
9065	Pilas.	3238	3237	12	14					
9066	Pilas.	3239	3238	12	14					
9067	Pilas.	3240	3239	12	14					
9068	Pilas.	3241	3240	12	14					
9069	Pilas.	3242	3241	12	14					
9070	Pilas.	3243	3242	12	14					
9071	Trave	3244	3243	12	14					
9072	Trave	3245	3244	12	14					
9073	Trave	3246	3245	12	14					
9074	Trave	3221	3249	12	28	15.32				
9075	Trave	3234	3231	12	28	-25.00				
9076	Trave	3235	3230	12	29					
9077	Trave	3236	3229	12	28					
9078	Trave	3237	3228	12	29					
9079	Trave	3238	3227	12	28					
9080	Trave	3239	3226	12	29					
9081	Trave	3240	3225	12	28					

Raggruppamento Temporaneo di Professionisti

DP INGEGNERIA S.R.L.

Arch. Sergio MARTINELLI

P.I. Gabriele BONOFILIO

Ing. Alessandro DEL TOZZOTTO

Ing. Francesco BARTOLI

Ing. Giacomo LENCIONI



INTERVENTO DI MANUTENZIONE STRAORDINARIA PER LA MESSA IN SICUREZZA
DELL'IMMOBILE DENOMINATO "MERCATO DEI FIORI" CIG 7341012ABC.

Elem.	Note	Nodo I	Nodo J	Mat.	Sez.	Rotaz.	Svincolo I	Svincolo J	Wink V	Wink O
9082	Trave	3241	3224	12	29					
9083	Trave	3242	3223	12	28					
9084	Trave	3243	3222	12	29					
9085	Trave	3244	3221	12	28					
9086	Trave	3245	3220	12	29					
9087	Trave	3244	3249	12	28					
9088	Trave	3247	3248	12	27					
9089	Trave	3248	3249	12	27					
9090	Trave	3249	3250	12	27					
9091	Pilas.	3250	3251	12	27					
9092	Pilas.	3251	3252	12	27					
9093	Pilas.	3252	3253	12	27					
9094	Pilas.	3253	3254	12	27					
9095	Pilas.	3254	3255	12	27					
9096	Pilas.	3255	3256	12	27					
9097	Pilas.	3256	3257	12	27					
9098	Pilas.	3257	3258	12	27					
9099	Trave	3258	3259	12	27					
9100	Trave	3259	3218	12	27					
9101	Trave	3220	3248	12	29	15.32				
9102	Trave	3245	3248	12	29					
9103	Trave	3231	3259	12	28	36.53				
9104	Trave	3234	3259	12	28	25.00				
9105	Trave	3230	3258	12	29					
9106	Trave	3235	3258	12	29					
9107	Trave	3229	3257	12	28					
9108	Trave	3236	3257	12	28					
9109	Trave	3228	3256	12	29					
9110	Trave	3237	3256	12	29					
9111	Trave	3227	3255	12	28					
9112	Trave	3238	3255	12	28					
9113	Trave	3226	3254	12	29					
9114	Trave	3239	3254	12	29					
9115	Trave	3225	3253	12	28					
9116	Trave	3240	3253	12	28					
9117	Trave	3224	3252	12	29					
9118	Trave	3241	3252	12	29					
9119	Trave	3223	3251	12	28					
9120	Trave	3242	3251	12	28					
9121	Trave	3222	3250	12	29					
9122	Trave	3243	3250	12	29					
9123	Trave	3262	3218	47	30					
9124	Pilas.	3262	3263	47	30					
9125	Trave	3263	3260	47	30					
9126	Trave	3233	3232	47	30					
9127	Trave	3233	3218	47	30					
9128	Trave	3232	3262	47	30					
9129	Trave	2969	3247	47	30					
9130	Trave	2969	3219	47	30					
9131	Trave	3246	2969	47	30					
9132	Trave	2490	2446	47	30					
9133	Pilas.	2490	2491	47	30					
9134	Trave	2488	2491	47	30					
9135	Pilas.	2942	2947	12	1					
9136	Pilas.	4317	4322	12	1					
9137	Pilas.	4322	4318	12	1					
9138	Pilas.	4318	4323	12	2					
9139	Pilas.	4323	4324	12	2					
9140	Pilas.	4324	4319	12	2					
9141	Pilas.	4319	4325	12	3					
9142	Pilas.	4325	4225	12	3					
9143	Pilas.	4225	4132	12	3					
9144	Pilas.	4320	4321	12	4					

Raggruppamento Temporaneo di Professionisti

DP INGEGNERIA S.R.L.

Arch. Sergio MARTINELLI

P.I. Gabriele BONOFILIO

Ing. Alessandro DEL TOZZOTTO

Ing. Francesco BARTOLI

Ing. Giacomo LENCIONI



INTERVENTO DI MANUTENZIONE STRAORDINARIA PER LA MESSA IN SICUREZZA
DELL'IMMOBILE DENOMINATO "MERCATO DEI FIORI" CIG 7341012ABC.

Elem.	Note	Nodo I	Nodo J	Mat.	Sez.	Rotaz.	Svincolo I	Svincolo J	Wink V	Wink O
9145	Pilas.	4235	4127	12	1					
9146	Pilas.	4127	4237	12	1					
9147	Pilas.	4237	4128	12	2					
9148	Pilas.	4128	4129	12	2					
9149	Pilas.	4129	4239	12	2					
9150	Pilas.	4239	4130	12	3					
9151	Pilas.	4130	4131	12	3					
9152	Pilas.	4131	4133	12	3					
9153	Pilas.	4241	4244	12	4					
9154	Trave	4135	4134	12	6					
9155	Trave	4132	4135	12	7					
9156	Trave	4134	4133	12	7					
9157	Trave	4323	4136	12	8					
9158	Trave	4137	4128	12	8					
9159	Trave	4136	4138	12	5					
9160	Trave	4138	4137	12	5					
9161	Trave	4139	4141	12	48					
9162	Trave	4141	4140	12	48					
9163	Trave	4325	4139	12	8					
9164	Trave	4140	4130	12	8					
9165	Pilas.	4142	4147	12	1					
9166	Pilas.	4147	4143	12	1					
9167	Pilas.	4143	4148	12	2					
9168	Pilas.	4148	4149	12	2					
9169	Pilas.	4149	4144	12	2					
9170	Pilas.	4144	4150	12	3					
9171	Pilas.	4150	4151	12	3					
9172	Pilas.	4151	4162	12	3					
9173	Pilas.	4145	4146	12	4					
9174	Pilas.	4152	4157	12	1					
9175	Pilas.	4157	4153	12	1					
9176	Pilas.	4153	4158	12	2					
9177	Pilas.	4158	4159	12	2					
9178	Pilas.	4159	4154	12	2					
9179	Pilas.	4154	4160	12	3					
9180	Pilas.	4160	4161	12	3					
9181	Pilas.	4161	4163	12	3					
9182	Pilas.	4155	4156	12	4					
9183	Trave	4165	4164	12	6					
9184	Trave	4162	4165	12	7					
9185	Trave	4164	4163	12	7					
9186	Trave	4148	4166	12	8					
9187	Trave	4167	4158	12	8					
9188	Trave	4166	4168	12	5					
9189	Trave	4168	4167	12	5					
9190	Trave	4169	4171	12	48					
9191	Trave	4171	4170	12	48					
9192	Trave	4150	4169	12	8					
9193	Trave	4170	4160	12	8					
9194	Trave	4322	4172	12	9					
9195	Trave	4172	4147	12	9					
9196	Trave	4324	4173	12	10					
9197	Trave	4173	4149	12	10					
9198	Trave	4225	4174	12	10					
9199	Trave	4174	4151	12	10					
9200	Trave	4127	4175	12	9					
9201	Trave	4175	4157	12	9					
9202	Trave	4129	4176	12	10					
9203	Trave	4176	4159	12	10					
9204	Trave	4131	4177	12	10					
9205	Trave	4177	4161	12	10					
9206	Pilas.	2766	3264	47	30					
9207	Pilas.	2796	3265	47	30					

Raggruppamento Temporaneo di Professionisti

DP INGEGNERIA S.R.L.

Arch. Sergio MARTINELLI

P.I. Gabriele BONOFILIO

Ing. Alessandro DEL TOZZOTTO

Ing. Francesco BARTOLI

Ing. Giacomo LENCIONI



Comune di Pescia

Servizio 3 – Gestione del Territorio
A.O. OPERE PUBBLICHE E PROTEZIONE CIVILE

INTERVENTO DI MANUTENZIONE STRAORDINARIA PER LA MESSA IN SICUREZZA DELL'IMMOBILE DENOMINATO MERCATO DEI FIORI" CIG 7341012ABC.

Elem.	Note	Nodo I	Nodo J	Mat.	Sez.	Rotaz.	Svincolo I	Svincolo J	Wink V	Wink O
9208	Trave	4651	4023	47	30					
9209	Trave	4654	4653	12	27					
9210	Trave	4655	4654	12	27					
9211	Trave	4656	4655	12	27					
9212	Pilas.	4656	4657	12	27					
9213	Pilas.	4657	4658	12	27					
9214	Pilas.	4658	4659	12	27					
9215	Pilas.	4659	4660	12	27					
9216	Pilas.	4660	4661	12	27					
9217	Pilas.	1943	1948	12	1					
9218	Pilas.	1948	1944	12	1					
9219	Pilas.	1944	1949	12	2					
9220	Pilas.	1949	1950	12	2					
9221	Pilas.	1198	1199	12	27					
9222	Pilas.	1950	1945	12	2					
9223	Pilas.	1945	1951	12	3					
9224	Pilas.	1951	4946	12	3					
9225	Pilas.	4946	3524	12	3					
9226	Pilas.	1946	1947	12	4					
9227	Pilas.	5575	3511	12	1					
9228	Pilas.	3511	5577	12	1					
9229	Pilas.	5577	3520	12	2					
9230	Pilas.	3520	3521	12	2					
9231	Pilas.	3521	5579	12	2					
9232	Pilas.	5579	3522	12	3					
9233	Pilas.	3522	3523	12	3					
9234	Pilas.	3523	3525	12	3					
9235	Pilas.	5581	5584	12	4					
9236	Trave	3526	3527	12	6					
9237	Trave	3527	3524	12	7					
9238	Trave	3525	3526	12	7					
9239	Trave	3528	1949	12	8					
9240	Trave	3520	3529	12	8					
9241	Trave	3530	3528	12	5					
9242	Trave	3529	3530	12	5					
9243	Trave	3533	3531	12	48					
9244	Trave	3532	3533	12	48					
9245	Trave	3531	1951	12	8					
9246	Trave	3522	3532	12	8					
9247	Pilas.	3534	3560	12	1					
9248	Pilas.	3560	3535	12	1					
9249	Pilas.	3535	3562	12	2					
9250	Pilas.	3562	3564	12	2					
9251	Pilas.	3564	3538	12	2					
9252	Pilas.	3538	3565	12	3					
9253	Pilas.	3565	5580	12	3					
9254	Pilas.	3567	4189	12	3					
9255	Pilas.	3556	3558	12	4					
9256	Pilas.	3568	3574	12	1					
9257	Pilas.	3574	3569	12	1					
9258	Pilas.	3569	3575	12	2					
9259	Pilas.	3575	3576	12	2					
9260	Pilas.	3576	3570	12	2					
9261	Pilas.	3570	3577	12	3					
9262	Pilas.	3577	5578	12	3					
9263	Pilas.	4180	4198	12	3					
9264	Pilas.	3571	3573	12	4					
9265	Trave	4199	4200	12	6					
9266	Trave	4200	4189	12	7					
9267	Trave	4198	4199	12	7					
9268	Trave	4201	3562	12	8					
9269	Trave	3575	4202	12	8					
9270	Trave	4203	4201	12	5					

Raggruppamento Temporaneo di Professionisti

DP INGEGNERIA S.R.L.

Arch. Sergio MARTINELLI

P.I. Gabriele BONOFILIO

Ing. Alessandro DEL TOZZOTTO

Ing. Francesco BARTOLI

Ing. Giacomo LENCIONI



INTERVENTO DI MANUTENZIONE STRAORDINARIA PER LA MESSA IN SICUREZZA
DELL'IMMOBILE DENOMINATO "MERCATO DEI FIORI" CIG 7341012ABC.

Elem.	Note	Nodo I	Nodo J	Mat.	Sez.	Rotaz.	Svincolo I	Svincolo J	Wink V	Wink O
9271	Trave	4202	4203	12	5					
9272	Trave	4206	4204	12	48					
9273	Trave	4205	4206	12	48					
9274	Trave	4204	3565	12	8					
9275	Trave	3577	4205	12	8					
9276	Trave	1948	4207	12	9					
9277	Trave	4207	3560	12	9					
9278	Trave	1950	4208	12	10					
9279	Trave	4208	3564	12	10					
9280	Trave	4946	4209	12	10					
9281	Trave	4209	3567	12	10					
9282	Trave	3511	4210	12	9					
9283	Trave	4210	3574	12	9					
9284	Trave	3521	4211	12	10					
9285	Trave	4211	3576	12	10					
9286	Trave	3523	4212	12	10					
9287	Trave	4212	4180	12	10					
9288	Pilas.	1199	1200	12	27					
9289	Pilas.	1200	1201	12	27					
9290	Pilas.	1201	1202	12	27					
9291	Pilas.	1202	1203	12	27					
9292	Pilas.	1203	1204	12	27					
9293	Pilas.	1204	1205	12	27					
9294	Trave	1206	1205	12	27					
9295	Trave	1165	1206	12	27					
9296	Trave	1167	1195	12	29	15.32				
9297	Trave	1195	1192	12	29					
9298	Trave	1178	1206	12	28	36.53				
9299	Trave	1206	1181	12	28	25.00				
9300	Trave	1177	1205	12	29					
9301	Trave	1205	1182	12	29					
9302	Trave	1176	1204	12	28					
9303	Trave	1204	1183	12	28					
9304	Trave	1175	1203	12	29					
9305	Trave	1203	1184	12	29					
9306	Trave	1174	1202	12	28					
9307	Pilas.	4661	4662	12	27					
9308	Trave	1202	1185	12	28					
9309	Trave	1173	1201	12	29					
9310	Trave	1201	1186	12	29					
9311	Trave	1172	1200	12	28					
9312	Trave	1200	1187	12	28					
9313	Trave	1171	1199	12	29					
9314	Trave	1199	1188	12	29					
9315	Trave	1170	1198	12	28					
9316	Trave	1198	1189	12	28					
9317	Trave	1169	1197	12	29					
9318	Trave	1197	1190	12	29					
9319	Trave	1209	1165	47	30					
9320	Pilas.	1209	1210	47	30					
9321	Trave	1207	1210	47	30					
9322	Trave	1179	1180	47	30					
9323	Trave	1165	1180	47	30					
9324	Trave	1179	1209	47	30					
9325	Trave	1194	916	47	30					
9326	Trave	1166	916	47	30					
9327	Trave	916	1193	47	30					
9328	Trave	1838	4407	12	47		000001	000001		
9329	Trave	1885	4090	12	47		000001	000001		
9330	Trave	2001	1744	12	47		000001	000001		
9331	Pilas.	4662	4663	12	27					
9332	Pilas.	713	1211	47	30					
9333	Pilas.	743	1212	47	30					

Raggruppamento Temporaneo di Professionisti

DP INGEGNERIA S.R.L.

Arch. Sergio MARTINELLI

P.I. Gabriele BONOFILIO

Ing. Alessandro DEL TOZZOTTO

Ing. Francesco BARTOLI

Ing. Giacomo LENCIONI



INTERVENTO DI MANUTENZIONE STRAORDINARIA PER LA MESSA IN SICUREZZA
DELL'IMMOBILE DENOMINATO "MERCATO DEI FIORI" CIG 7341012ABC.

Elem.	Note	Nodo I	Nodo J	Mat.	Sez.	Rotaz.	Svincolo I	Svincolo J	Wink V	Wink O
9334	Pilas.	1270	1275	12	1					
9335	Pilas.	1275	1271	12	1					
9336	Pilas.	1271	1276	12	2					
9337	Pilas.	1276	1277	12	2					
9338	Pilas.	1277	1272	12	2					
9339	Pilas.	1272	1278	12	3					
9340	Pilas.	1278	4903	12	3					
9341	Pilas.	1264	1218	12	3					
9342	Pilas.	1273	1274	12	4					
9343	Pilas.	1265	1213	12	1					
9344	Pilas.	1213	1266	12	1					
9345	Pilas.	1266	1214	12	2					
9346	Pilas.	1214	1215	12	2					
9347	Pilas.	1215	1267	12	2					
9348	Pilas.	1267	1216	12	3					
9349	Pilas.	1216	4904	12	3					
9350	Pilas.	1217	1219	12	3					
9351	Pilas.	1268	1269	12	4					
9352	Trave	1220	1221	12	6					
9353	Trave	1221	1218	12	7					
9354	Trave	1219	1220	12	7					
9355	Trave	1222	1276	12	8					
9356	Trave	1214	1223	12	8					
9357	Trave	1224	1222	12	5					
9358	Trave	1223	1224	12	5					
9359	Trave	1227	1225	12	48					
9360	Trave	1226	1227	12	48					
9361	Trave	1225	1278	12	8					
9362	Trave	1216	1226	12	8					
9363	Pilas.	4132	4320	12	3					
9364	Pilas.	4133	4241	12	3					
9365	Pilas.	4162	4145	12	3					
9366	Pilas.	1228	1233	12	1					
9367	Pilas.	1233	1229	12	1					
9368	Pilas.	4163	4155	12	3					
9369	Pilas.	1229	1234	12	2					
9370	Pilas.	1234	1235	12	2					
9371	Pilas.	1235	1230	12	2					
9372	Pilas.	1230	1236	12	3					
9373	Pilas.	1236	1237	12	3					
9374	Pilas.	1237	1248	12	3					
9375	Pilas.	1231	1232	12	4					
9376	Pilas.	1238	1243	12	1					
9377	Pilas.	1243	1239	12	1					
9378	Pilas.	1239	1244	12	2					
9379	Pilas.	1244	1245	12	2					
9380	Pilas.	1245	1240	12	2					
9381	Pilas.	1240	1246	12	3					
9382	Pilas.	1246	1247	12	3					
9383	Pilas.	1247	1249	12	3					
9384	Pilas.	1241	1242	12	4					
9385	Trave	1250	1251	12	6					
9386	Trave	1251	1248	12	7					
9387	Trave	1249	1250	12	7					
9388	Trave	1252	1234	12	8					
9389	Trave	1244	1253	12	8					
9390	Trave	1254	1252	12	5					
9391	Trave	1253	1254	12	5					
9392	Trave	1257	1255	12	48					
9393	Trave	1256	1257	12	48					
9394	Trave	1255	1236	12	8					
9395	Trave	1246	1256	12	8					
9396	Trave	1275	1258	12	9					

Raggruppamento Temporaneo di Professionisti

DP INGEGNERIA S.R.L.

Arch. Sergio MARTINELLI

P.I. Gabriele BONOFILIO

Ing. Alessandro DEL TOZZOTTO

Ing. Francesco BARTOLI

Ing. Giacomo LENCIONI



INTERVENTO DI MANUTENZIONE STRAORDINARIA PER LA MESSA IN SICUREZZA
DELL'IMMOBILE DENOMINATO "MERCATO DEI FIORI" CIG 7341012ABC.

Elem.	Note	Nodo I	Nodo J	Mat.	Sez.	Rotaz.	Svincolo I	Svincolo J	Wink V	Wink O
9397	Trave	1258	1233	12	9					
9398	Trave	1277	1259	12	10					
9399	Trave	1259	1235	12	10					
9400	Trave	1264	1260	12	10					
9401	Trave	1260	1237	12	10					
9402	Trave	1213	1261	12	9					
9403	Trave	1261	1243	12	9					
9404	Trave	1215	1262	12	10					
9405	Trave	1262	1245	12	10					
9406	Trave	1217	1263	12	10					
9407	Trave	1263	1247	12	10					
9408	Pilas.	1218	1273	12	3					
9409	Pilas.	1219	1268	12	3					
9410	Pilas.	4663	4664	12	27					
9411	Pilas.	1248	1231	12	3					
9412	Pilas.	1249	1241	12	3					
9413	Pilas.	1227	1281	47	30					
9414	Pilas.	1257	1282	47	30					
9415	Trave	4665	4664	12	27					
9416	Trave	4716	1791	12	47		000001	000001		
9417	Trave	4407	4716	12	47		000001	000001		
9418	Trave	3387	1838	12	47		000001	000001		
9419	Pilas.	1283	914	47	30					
9420	Pilas.	1284	927	47	30					
9421	Pilas.	1285	957	47	30					
9422	Pilas.	1280	969	47	30					
9423	Trave	4090	3387	12	47		000001	000001		
9424	Trave	2741	2001	12	47		000001	000001		
9425	Trave	2699	2002	12	19					
9426	Trave	4045	3392	12	19					
9427	Trave	4666	4665	12	27					
9428	Trave	4667	4668	12	14					
9429	Trave	4668	4669	12	14					
9430	Pilas.	4670	4669	12	14					
9431	Pilas.	4671	4670	12	14					
9432	Pilas.	4672	4671	12	14					
9433	Pilas.	4673	4672	12	14					
9434	Pilas.	4674	4673	12	14					
9435	Pilas.	4675	4674	12	14					
9436	Pilas.	4676	4675	12	14					
9437	Pilas.	4677	4676	12	14					
9438	Trave	4677	4678	12	14					
9439	Trave	4678	4679	12	14					
9440	Trave	4679	4680	12	14					
9441	Trave	4655	4683	12	28	15.32				
9442	Trave	4665	4668	12	28	-25.00				
9443	Trave	4664	4669	12	29					
9444	Trave	4663	4670	12	28					
9445	Trave	4662	4671	12	29					
9446	Trave	4661	4672	12	28					
9447	Trave	4660	4673	12	29					
9448	Trave	4659	4674	12	28					
9449	Trave	4658	4675	12	29					
9450	Trave	4657	4676	12	28					
9451	Trave	4656	4677	12	29					
9452	Trave	4655	4678	12	28					
9453	Trave	4654	4679	12	29					
9454	Trave	4683	4678	12	28					
9455	Trave	4682	4681	12	27					
9456	Trave	4683	4682	12	27					
9457	Trave	4684	4683	12	27					
9458	Pilas.	4684	4685	12	27					
9459	Pilas.	4685	4686	12	27					

Raggruppamento Temporaneo di Professionisti

DP INGEGNERIA S.R.L.

Arch. Sergio MARTINELLI

P.I. Gabriele BONOFILIO

Ing. Alessandro DEL TOZZOTTO

Ing. Francesco BARTOLI

Ing. Giacomo LENCIONI



INTERVENTO DI MANUTENZIONE STRAORDINARIA PER LA MESSA IN SICUREZZA
DELL'IMMOBILE DENOMINATO "MERCATO DEI FIORI" CIG 7341012ABC.

Elem.	Note	Nodo I	Nodo J	Mat.	Sez.	Rotaz.	Svincolo I	Svincolo J	Wink V	Wink O
9460	Pilas.	4686	4687	12	27					
9461	Pilas.	4687	4688	12	27					
9462	Pilas.	4688	4689	12	27					
9463	Pilas.	4689	4690	12	27					
9464	Pilas.	4690	4691	12	27					
9465	Pilas.	4691	4692	12	27					
9466	Trave	4693	4692	12	27					
9467	Trave	4652	4693	12	27					
9468	Trave	4654	4682	12	29	15.32				
9469	Trave	4682	4679	12	29					
9470	Trave	4665	4693	12	28	36.53				
9471	Trave	4693	4668	12	28	25.00				
9472	Trave	4664	4692	12	29					
9473	Trave	4692	4669	12	29					
9474	Trave	4663	4691	12	28					
9475	Trave	4691	4670	12	28					
9476	Trave	4662	4690	12	29					
9477	Trave	4690	4671	12	29					
9478	Trave	4661	4689	12	28					
9479	Trave	4689	4672	12	28					
9480	Trave	4660	4688	12	29					
9481	Trave	4688	4673	12	29					
9482	Trave	4659	4687	12	28					
9483	Trave	4687	4674	12	28					
9484	Trave	4658	4686	12	29					
9485	Trave	4686	4675	12	29					
9486	Trave	4657	4685	12	28					
9487	Trave	4685	4676	12	28					
9488	Trave	4656	4684	12	29					
9489	Trave	4684	4677	12	29					
9490	Pilas.	2947	2943	12	1					
9491	Trave	4696	4652	47	30					
9492	Trave	1890	3332	12	31					
9493	Trave	3264	3265	12	31					
9494	Pilas.	3335	2967	47	30					
9495	Pilas.	3336	2980	47	30					
9496	Pilas.	3337	3010	47	30					
9497	Pilas.	3332	3022	47	30					
9498	Trave	3335	3264	12	31					
9499	Trave	3336	3335	12	31					
9500	Trave	3337	3336	12	31					
9501	Trave	3332	3337	12	31					
9502	Trave	3023	3344	12	32					
9503	Trave	3338	3342	12	32					
9504	Trave	3339	3343	12	32					
9505	Trave	2998	3341	12	33					
9506	Trave	2975	3343	12	34					
9507	Trave	3340	3343	12	34					
9508	Trave	3340	3342	12	34					
9509	Trave	3341	3342	12	34					
9510	Trave	3341	3344	12	34					
9511	Trave	2998	3344	12	34					
9512	Trave	3340	3339	12	34					
9513	Trave	3341	3338	12	34					
9514	Trave	3344	3338	12	32					
9515	Trave	3342	3339	12	32					
9516	Trave	3343	2981	12	32					
9517	Trave	3340	2975	12	33					
9518	Trave	3341	3340	12	33					
9519	Trave	3345	3017	12	33					
9520	Trave	2991	3023	12	32					
9521	Trave	3120	2991	12	32					
9522	Trave	3017	2991	12	34					

Raggruppamento Temporaneo di Professionisti

DP INGEGNERIA S.R.L.

Arch. Sergio MARTINELLI

P.I. Gabriele BONOFILIO

Ing. Alessandro DEL TOZZOTTO

Ing. Francesco BARTOLI

Ing. Giacomo LENCIONI



Comune di Pescia

Servizio 3 – Gestione del Territorio
A.O. OPERE PUBBLICHE E PROTEZIONE CIVILE

INTERVENTO DI MANUTENZIONE STRAORDINARIA PER LA MESSA IN SICUREZZA DELL'IMMOBILE DENOMINATO "MERCATO DEI FIORI" CIG 7341012ABC.

Elem.	Note	Nodo I	Nodo J	Mat.	Sez.	Rotaz.	Svincolo I	Svincolo J	Wink V	Wink O
9523	Trave	3345	2991	12	34					
9524	Trave	3345	3120	12	34					
9525	Trave	2955	3167	12	33					
9526	Trave	2981	3214	12	32					
9527	Trave	3214	3261	12	32					
9528	Trave	2955	3214	12	34					
9529	Trave	3167	3214	12	34					
9530	Trave	3167	3261	12	34					
9531	Pilas.	2943	2948	12	2					
9532	Pilas.	2948	2949	12	2					
9533	Pilas.	2949	2944	12	2					
9534	Pilas.	2944	2950	12	3					
9535	Pilas.	2950	2850	12	3					
9536	Pilas.	2850	2757	12	3					
9537	Pilas.	2945	2946	12	4					
9538	Pilas.	2860	2752	12	1					
9539	Pilas.	2752	2862	12	1					
9540	Pilas.	2862	2753	12	2					
9541	Pilas.	2753	2754	12	2					
9542	Pilas.	2754	2864	12	2					
9543	Pilas.	2864	2755	12	3					
9544	Pilas.	2755	2756	12	3					
9545	Pilas.	2756	2758	12	3					
9546	Pilas.	2866	2869	12	4					
9547	Trave	2760	2759	12	6					
9548	Trave	2757	2760	12	7					
9549	Trave	2759	2758	12	7					
9550	Trave	4541	1637	12	47		000001	000001		
9551	Trave	4588	1676	12	47		000001	000001		
9552	Trave	4635	1670	12	47		000001	000001		
9553	Trave	1615	4494	12	47		000001	000001		
9554	Trave	1680	4541	12	47		000001	000001		
9555	Trave	1676	1680	12	47		000001	000001		
9556	Trave	1651	4588	12	47		000001	000001		
9557	Trave	1670	1651	12	47		000001	000001		
9558	Trave	1637	1615	12	47		000001	000001		
9559	Trave	1627	1616	12	19					
9560	Trave	1661	1652	12	19					
9561	Trave	1660	1661	12	19					
9562	Trave	996	932	12	32					
9563	Trave	1102	1101	12	27					
9564	Trave	1103	1102	12	27					
9565	Pilas.	1103	1104	12	27					
9566	Pilas.	1104	1105	12	27					
9567	Pilas.	1105	1106	12	27					
9568	Pilas.	1106	1107	12	27					
9569	Pilas.	1107	1108	12	27					
9570	Pilas.	1108	1109	12	27					
9571	Pilas.	1109	1110	12	27					
9572	Pilas.	1110	1111	12	27					
9573	Trave	1112	1111	12	27					
9574	Trave	1071	1112	12	27					
9575	Trave	1073	1101	12	29	15.32				
9576	Trave	1101	1098	12	29					
9577	Trave	1084	1112	12	28	36.53				
9578	Trave	1112	1087	12	28	25.00				
9579	Trave	1083	1111	12	29					
9580	Trave	1111	1088	12	29					
9581	Trave	1082	1110	12	28					
9582	Trave	1110	1089	12	28					
9583	Trave	1081	1109	12	29					
9584	Trave	1109	1090	12	29					
9585	Trave	1080	1108	12	28					

Raggruppamento Temporaneo di Professionisti

DP INGEGNERIA S.R.L.

Arch. Sergio MARTINELLI

P.I. Gabriele BONOFILIO

Ing. Alessandro DEL TOZZOTTO

Ing. Francesco BARTOLI

Ing. Giacomo LENCIONI



INTERVENTO DI MANUTENZIONE STRAORDINARIA PER LA MESSA IN SICUREZZA
DELL'IMMOBILE DENOMINATO "MERCATO DEI FIORI" CIG 7341012ABC.

Elem.	Note	Nodo I	Nodo J	Mat.	Sez.	Rotaz.	Svincolo I	Svincolo J	Wink V	Wink O
9586	Trave	1108	1091	12	28					
9587	Trave	1079	1107	12	29					
9588	Trave	1107	1092	12	29					
9589	Trave	1078	1106	12	28					
9590	Trave	1106	1093	12	28					
9591	Trave	1077	1105	12	29					
9592	Trave	3166	2979	12	47		000001	000001		
9593	Trave	3213	3036	12	47		000001	000001		
9594	Trave	3260	3021	12	47		000001	000001		
9595	Trave	2959	3119	12	47		000001	000001		
9596	Trave	3040	3166	12	47		000001	000001		
9597	Trave	3036	3040	12	47		000001	000001		
9598	Trave	3002	3213	12	47		000001	000001		
9599	Trave	3021	3002	12	47		000001	000001		
9600	Trave	2979	2959	12	47		000001	000001		
9601	Trave	2948	2761	12	8					
9602	Trave	1672	2024	12	32					
9603	Trave	2006	2017	12	32					
9604	Trave	2007	2018	12	32					
9605	Trave	1645	2012	12	33					
9606	Trave	1632	2018	12	34					
9607	Trave	2011	2018	12	34					
9608	Trave	2011	2017	12	34					
9609	Trave	2970	2960	12	19					
9610	Trave	3012	3003	12	19					
9611	Trave	3011	3012	12	19					
9612	Trave	2968	2970	12	19					
9613	Trave	2012	2017	12	34					
9614	Trave	2012	2024	12	34					
9615	Trave	1645	2024	12	34					
9616	Trave	2011	2007	12	34					
9617	Trave	2012	2006	12	34					
9618	Trave	2024	2006	12	32					
9619	Trave	2011	1632	12	33					
9620	Trave	994	937	12	32					
9621	Trave	995	2826	12	32					
9622	Trave	974	2710	12	33					
9623	Trave	978	974	12	33					
9624	Trave	2012	2011	12	33					
9625	Trave	2018	1639	12	32					
9626	Trave	2017	2007	12	32					
9627	Trave	4044	4045	12	19					
9628	Trave	415	3266	12	47		000001	000001		
9629	Trave	462	3773	12	47		000001	000001		
9630	Trave	509	3753	12	47		000001	000001		
9631	Trave	2349	368	12	47		000001	000001		
9632	Trave	5058	415	12	47		000001	000001		
9633	Trave	3773	5058	12	47		000001	000001		
9634	Trave	3302	462	12	47		000001	000001		
9635	Trave	3753	3302	12	47		000001	000001		
9636	Trave	3266	2349	12	47		000001	000001		
9637	Trave	2398	2369	12	19					
9638	Trave	3684	3309	12	19					
9639	Trave	3683	3684	12	19					
9640	Trave	2393	2398	12	19					
9641	Trave	2675	2699	12	19					
9642	Trave	2762	2753	12	8					
9643	Trave	2761	2763	12	5					
9644	Trave	2763	2762	12	5					
9645	Trave	4113	996	12	32					
9646	Trave	932	994	12	32					
9647	Trave	937	995	12	32					
9648	Trave	3377	978	12	33					

Raggruppamento Temporaneo di Professionisti

DP INGEGNERIA S.R.L.

Arch. Sergio MARTINELLI

P.I. Gabriele BONOFILIO

Ing. Alessandro DEL TOZZOTTO

Ing. Francesco BARTOLI

Ing. Giacomo LENCIONI



Città di Pescia

Comune di Pescia
Servizio 3 – Gestione del Territorio
A.O. OPERE PUBBLICHE E PROTEZIONE CIVILE

INTERVENTO DI MANUTENZIONE STRAORDINARIA PER LA MESSA IN SICUREZZA
DELL'IMMOBILE DENOMINATO "MERCATO DEI FIORI" CIG 7341012ABC.

Elem.	Note	Nodo I	Nodo J	Mat.	Sez.	Rotaz.	Svincolo I	Svincolo J	Wink V	Wink O
9649	Trave	2710	995	12	34					
9650	Trave	974	995	12	34					
9651	Trave	974	994	12	34					
9652	Trave	978	994	12	34					
9653	Trave	978	996	12	34					
9654	Trave	3377	996	12	34					
9655	Trave	974	937	12	34					
9656	Trave	2764	2766	12	48					
9657	Trave	2766	2765	12	48					
9658	Trave	2950	2764	12	8					
9659	Trave	2765	2755	12	8					
9660	Pilas.	2767	2772	12	1					
9661	Pilas.	2772	2768	12	1					
9662	Pilas.	2768	2773	12	2					
9663	Pilas.	2773	2774	12	2					
9664	Pilas.	2774	2769	12	2					
9665	Pilas.	2769	2775	12	3					
9666	Pilas.	2775	2776	12	3					
9667	Pilas.	2776	2787	12	3					
9668	Pilas.	2770	2771	12	4					
9669	Pilas.	2777	2782	12	1					
9670	Pilas.	2782	2778	12	1					
9671	Pilas.	2778	2783	12	2					
9672	Pilas.	2783	2784	12	2					
9673	Pilas.	2784	2779	12	2					
9674	Pilas.	2779	2785	12	3					
9675	Pilas.	2785	2786	12	3					
9676	Pilas.	2786	2788	12	3					
9677	Pilas.	2780	2781	12	4					
9678	Trave	2790	2789	12	6					
9679	Trave	2787	2790	12	7					
9680	Trave	2789	2788	12	7					
9681	Trave	2773	2791	12	8					
9682	Trave	2792	2783	12	8					
9683	Trave	2791	2793	12	5					
9684	Trave	2793	2792	12	5					
9685	Trave	2794	2796	12	48					
9686	Trave	2796	2795	12	48					
9687	Trave	2775	2794	12	8					
9688	Trave	2795	2785	12	8					
9689	Trave	2947	2797	12	9					
9690	Trave	2797	2772	12	9					
9691	Trave	2949	2798	12	10					
9692	Trave	2798	2774	12	10					
9693	Trave	2850	2799	12	10					
9694	Trave	2799	2776	12	10					
9695	Trave	2752	2800	12	9					
9696	Trave	2800	2782	12	9					
9697	Trave	2754	2801	12	10					
9698	Trave	2801	2784	12	10					
9699	Trave	2756	2802	12	10					
9700	Trave	2802	2786	12	10					
9701	Trave	2460	2461	47	30					
9702	Trave	601	1581	12	29					
9703	Trave	588	1580	12	28					
9704	Trave	602	1580	12	28					
9705	Trave	510	1579	12	29					
9706	Trave	626	1579	12	29					
9707	Trave	463	1578	12	28					
9708	Trave	627	1578	12	28					
9709	Trave	416	1577	12	29					
9710	Trave	631	1577	12	29					
9711	Trave	369	1433	12	28					

Raggruppamento Temporaneo di Professionisti

DP INGEGNERIA S.R.L.

Arch. Sergio MARTINELLI

P.I. Gabriele BONOFILIO

Ing. Alessandro DEL TOZZOTTO

Ing. Francesco BARTOLI

Ing. Giacomo LENCIONI



INTERVENTO DI MANUTENZIONE STRAORDINARIA PER LA MESSA IN SICUREZZA
DELL'IMMOBILE DENOMINATO "MERCATO DEI FIORI" CIG 7341012ABC.

Elem.	Note	Nodo I	Nodo J	Mat.	Sez.	Rotaz.	Svincolo I	Svincolo J	Wink V	Wink O
9712	Trave	632	1433	12	28					
9713	Trave	325	652	12	29					
9714	Trave	636	652	12	29					
9715	Trave	1587	321	47	30					
9716	Trave	2446	2461	47	30					
9717	Pilas.	1587	1588	47	30					
9718	Trave	1588	1585	47	30					
9719	Trave	594	593	47	30					
9720	Trave	594	321	47	30					
9721	Trave	593	1587	47	30					
9722	Trave	5719	649	47	30					
9723	Trave	5719	322	47	30					
9724	Trave	643	5719	47	30					
9725	Trave	2460	2490	47	30					
9726	Trave	2475	2492	47	30					
9727	Trave	2447	2492	47	30					
9728	Trave	2492	2474	47	30					
9729	Pilas.	5516	1589	47	30					
9730	Pilas.	5546	1590	47	30					
9731	Trave	2495	2494	12	27					
9732	Trave	2496	2495	12	27					
9733	Trave	2497	2496	12	27					
9734	Pilas.	2497	2498	12	27					
9735	Pilas.	2498	2499	12	27					
9736	Pilas.	2499	2500	12	27					
9737	Pilas.	2500	2501	12	27					
9738	Pilas.	2501	2502	12	27					
9739	Pilas.	2502	2503	12	27					
9740	Pilas.	2503	2504	12	27					
9741	Pilas.	2504	2505	12	27					
9742	Trave	2506	2505	12	27					
9743	Trave	2507	2506	12	27					
9744	Trave	2508	2509	12	14					
9745	Trave	2509	2510	12	14					
9746	Pilas.	2511	2510	12	14					
9747	Pilas.	2512	2511	12	14					
9748	Pilas.	2513	2512	12	14					
9749	Pilas.	2514	2513	12	14					
9750	Pilas.	2515	2514	12	14					
9751	Pilas.	2516	2515	12	14					
9752	Pilas.	2517	2516	12	14					
9753	Pilas.	2518	2517	12	14					
9754	Trave	2518	2519	12	14					
9755	Trave	2519	2520	12	14					
9756	Trave	2520	2521	12	14					
9757	Trave	2496	2524	12	28	15.32				
9758	Trave	2506	2509	12	28	-25.00				
9759	Trave	2505	2510	12	29					
9760	Trave	2504	2511	12	28					
9761	Trave	2503	2512	12	29					
9762	Trave	2502	2513	12	28					
9763	Trave	2501	2514	12	29					
9764	Trave	2500	2515	12	28					
9765	Trave	2499	2516	12	29					
9766	Trave	2498	2517	12	28					
9767	Trave	2497	2518	12	29					
9768	Trave	2496	2519	12	28					
9769	Trave	2495	2520	12	29					
9770	Trave	2524	2519	12	28					
9771	Trave	2523	2522	12	27					
9772	Trave	1025	1024	12	27					
9773	Trave	1026	1025	12	27					
9774	Trave	1027	1026	12	27					

Raggruppamento Temporaneo di Professionisti

DP INGEGNERIA S.R.L.

Arch. Sergio MARTINELLI

P.I. Gabriele BONOFILIO

Ing. Alessandro DEL TOZZOTTO

Ing. Francesco BARTOLI

Ing. Giacomo LENCIONI



INTERVENTO DI MANUTENZIONE STRAORDINARIA PER LA MESSA IN SICUREZZA
DELL'IMMOBILE DENOMINATO "MERCATO DEI FIORI" CIG 7341012ABC.

Elem.	Note	Nodo I	Nodo J	Mat.	Sez.	Rotaz.	Svincolo I	Svincolo J	Wink V	Wink O
9775	Pilas.	1027	1028	12	27					
9776	Pilas.	1028	1029	12	27					
9777	Pilas.	1029	1030	12	27					
9778	Pilas.	1030	1031	12	27					
9779	Pilas.	1031	1032	12	27					
9780	Pilas.	1032	1033	12	27					
9781	Pilas.	1033	1034	12	27					
9782	Pilas.	1034	1035	12	27					
9783	Trave	1036	1035	12	27					
9784	Trave	1037	1036	12	27					
9785	Trave	1038	1039	12	14					
9786	Trave	1039	1040	12	14					
9787	Pilas.	1041	1040	12	14					
9788	Pilas.	1042	1041	12	14					
9789	Pilas.	1043	1042	12	14					
9790	Pilas.	1044	1043	12	14					
9791	Pilas.	1045	1044	12	14					
9792	Pilas.	1046	1045	12	14					
9793	Pilas.	1047	1046	12	14					
9794	Pilas.	1048	1047	12	14					
9795	Trave	1048	1049	12	14					
9796	Trave	1049	1050	12	14					
9797	Trave	1050	1051	12	14					
9798	Trave	1026	1054	12	28	15.32				
9799	Trave	1036	1039	12	28	-25.00				
9800	Trave	1035	1040	12	29					
9801	Trave	1034	1041	12	28					
9802	Trave	1033	1042	12	29					
9803	Trave	1032	1043	12	28					
9804	Trave	1031	1044	12	29					
9805	Trave	1030	1045	12	28					
9806	Trave	1029	1046	12	29					
9807	Trave	1028	1047	12	28					
9808	Trave	1027	1048	12	29					
9809	Trave	1026	1049	12	28					
9810	Trave	1025	1050	12	29					
9811	Trave	1054	1049	12	28					
9812	Trave	1053	1052	12	27					
9813	Trave	1054	1053	12	27					
9814	Trave	1055	1054	12	27					
9815	Pilas.	1055	1056	12	27					
9816	Pilas.	1056	1057	12	27					
9817	Pilas.	1057	1058	12	27					
9818	Pilas.	1058	1059	12	27					
9819	Pilas.	1059	1060	12	27					
9820	Pilas.	1060	1061	12	27					
9821	Pilas.	1061	1062	12	27					
9822	Pilas.	1062	1063	12	27					
9823	Trave	1064	1063	12	27					
9824	Trave	940	1064	12	27					
9825	Trave	1025	1053	12	29	15.32				
9826	Trave	1053	1050	12	29					
9827	Trave	1036	1064	12	28	36.53				
9828	Trave	1064	1039	12	28	25.00				
9829	Trave	1035	1063	12	29					
9830	Trave	1063	1040	12	29					
9831	Trave	1034	1062	12	28					
9832	Trave	1062	1041	12	28					
9833	Trave	1033	1061	12	29					
9834	Trave	1061	1042	12	29					
9835	Trave	1032	1060	12	28					
9836	Trave	1060	1043	12	28					
9837	Trave	1031	1059	12	29					

Raggruppamento Temporaneo di Professionisti

DP INGEGNERIA S.R.L.

Arch. Sergio MARTINELLI

P.I. Gabriele BONOFILIO

Ing. Alessandro DEL TOZZOTTO

Ing. Francesco BARTOLI

Ing. Giacomo LENCIONI



INTERVENTO DI MANUTENZIONE STRAORDINARIA PER LA MESSA IN SICUREZZA
DELL'IMMOBILE DENOMINATO "MERCATO DEI FIORI" CIG 7341012ABC.

Elem.	Note	Nodo I	Nodo J	Mat.	Sez.	Rotaz.	Svincolo I	Svincolo J	Wink V	Wink O
9838	Trave	1059	1044	12	29					
9839	Trave	1030	1058	12	28					
9840	Trave	1058	1045	12	28					
9841	Trave	1029	1057	12	29					
9842	Trave	1057	1046	12	29					
9843	Trave	1028	1056	12	28					
9844	Trave	1056	1047	12	28					
9845	Trave	1027	1055	12	29					
9846	Trave	1055	1048	12	29					
9847	Trave	1068	940	47	30					
9848	Pilas.	1068	1069	47	30					
9849	Trave	1066	1069	47	30					
9850	Trave	1037	1038	47	30					
9851	Trave	940	1038	47	30					
9852	Trave	1037	1068	47	30					
9853	Trave	1052	1070	47	30					
9854	Trave	1024	1070	47	30					
9855	Trave	1070	1051	47	30					
9856	Trave	1073	1072	12	27					
9857	Trave	1074	1073	12	27					
9858	Trave	1075	1074	12	27					
9859	Pilas.	1075	1076	12	27					
9860	Pilas.	1076	1077	12	27					
9861	Pilas.	1077	1078	12	27					
9862	Pilas.	1078	1079	12	27					
9863	Pilas.	1079	1080	12	27					
9864	Pilas.	1080	1081	12	27					
9865	Pilas.	1081	1082	12	27					
9866	Pilas.	1082	1083	12	27					
9867	Trave	1084	1083	12	27					
9868	Trave	1085	1084	12	27					
9869	Trave	1086	1087	12	14					
9870	Trave	1087	1088	12	14					
9871	Pilas.	1089	1088	12	14					
9872	Pilas.	1090	1089	12	14					
9873	Pilas.	1091	1090	12	14					
9874	Pilas.	1092	1091	12	14					
9875	Pilas.	1093	1092	12	14					
9876	Pilas.	1094	1093	12	14					
9877	Pilas.	1095	1094	12	14					
9878	Pilas.	1096	1095	12	14					
9879	Trave	1096	1097	12	14					
9880	Trave	1097	1098	12	14					
9881	Trave	1098	1099	12	14					
9882	Trave	1074	1102	12	28	15.32				
9883	Trave	1084	1087	12	28	-25.00				
9884	Trave	1083	1088	12	29					
9885	Trave	1082	1089	12	28					
9886	Trave	1081	1090	12	29					
9887	Trave	1080	1091	12	28					
9888	Trave	1079	1092	12	29					
9889	Trave	1078	1093	12	28					
9890	Trave	1077	1094	12	29					
9891	Trave	1076	1095	12	28					
9892	Trave	1075	1096	12	29					
9893	Trave	1074	1097	12	28					
9894	Trave	1073	1098	12	29					
9895	Trave	1102	1097	12	28					
9896	Trave	1101	1100	12	27					
9897	Trave	267	4384	12	47		000001	000001		
9898	Trave	316	4424	12	47		000001	000001		
9899	Trave	1585	4418	12	47		000001	000001		
9900	Trave	4363	213	12	47		000001	000001		

Raggruppamento Temporaneo di Professionisti

DP INGEGNERIA S.R.L.

Arch. Sergio MARTINELLI

P.I. Gabriele BONOFILIO

Ing. Alessandro DEL TOZZOTTO

Ing. Francesco BARTOLI

Ing. Giacomo LENCIONI



Comune di Pescia

Servizio 3 – Gestione del Territorio
A.O. OPERE PUBBLICHE E PROTEZIONE CIVILE

INTERVENTO DI MANUTENZIONE STRAORDINARIA PER LA MESSA IN SICUREZZA DELL'IMMOBILE DENOMINATO "MERCATO DEI FIORI" CIG 7341012ABC.

Elem.	Note	Nodo I	Nodo J	Mat.	Sez.	Rotaz.	Svincolo I	Svincolo J	Wink V	Wink O
9901	Trave	4428	267	12	47		000001	000001		
9902	Trave	4424	4428	12	47		000001	000001		
9903	Trave	4398	316	12	47		000001	000001		
9904	Trave	4418	4398	12	47		000001	000001		
9905	Trave	4384	4363	12	47		000001	000001		
9906	Trave	2524	2523	12	27					
9907	Trave	2525	2524	12	27					
9908	Trave	4375	4364	12	19					
9909	Trave	4452	4453	12	27					
9910	Trave	4453	4454	12	27					
9911	Trave	4454	4455	12	27					
9912	Pilas.	4455	4456	12	27					
9913	Pilas.	4456	4457	12	27					
9914	Pilas.	4457	4458	12	27					
9915	Pilas.	4458	4459	12	27					
9916	Pilas.	4459	4460	12	27					
9917	Pilas.	4460	4461	12	27					
9918	Pilas.	4461	4462	12	27					
9919	Pilas.	4462	4463	12	27					
9920	Trave	4463	4464	12	27					
9921	Trave	4464	4465	12	27					
9922	Trave	4467	4466	12	14					
9923	Trave	4468	4467	12	14					
9924	Pilas.	4469	4468	12	14					
9925	Pilas.	4470	4469	12	14					
9926	Pilas.	4471	4470	12	14					
9927	Pilas.	4472	4471	12	14					
9928	Pilas.	4473	4472	12	14					
9929	Pilas.	4474	4473	12	14					
9930	Pilas.	4475	4474	12	14					
9931	Pilas.	4476	4475	12	14					
9932	Trave	4477	4476	12	14					
9933	Trave	4478	4477	12	14					
9934	Trave	4479	4478	12	14					
9935	Trave	4454	4482	12	28	15.32				
9936	Trave	4467	4464	12	28	-25.00				
9937	Trave	4468	4463	12	29					
9938	Trave	4469	4462	12	28					
9939	Trave	4470	4461	12	29					
9940	Trave	4471	4460	12	28					
9941	Trave	4472	4459	12	29					
9942	Trave	4473	4458	12	28					
9943	Trave	4474	4457	12	29					
9944	Trave	4475	4456	12	28					
9945	Trave	4476	4455	12	29					
9946	Trave	4477	4454	12	28					
9947	Trave	4478	4453	12	29					
9948	Trave	4477	4482	12	28					
9949	Trave	4480	4481	12	27					
9950	Trave	4481	4482	12	27					
9951	Trave	4482	4483	12	27					
9952	Pilas.	4483	4484	12	27					
9953	Pilas.	4484	4485	12	27					
9954	Pilas.	4485	4486	12	27					
9955	Pilas.	4486	4487	12	27					
9956	Pilas.	4487	4488	12	27					
9957	Pilas.	4488	4489	12	27					
9958	Pilas.	4489	4490	12	27					
9959	Pilas.	4490	4491	12	27					
9960	Trave	4491	4492	12	27					
9961	Trave	4492	4368	12	27					
9962	Trave	4453	4481	12	29	15.32				
9963	Trave	4478	4481	12	29					

Raggruppamento Temporaneo di Professionisti

DP INGEGNERIA S.R.L.

Arch. Sergio MARTINELLI

P.I. Gabriele BONOFILIO

Ing. Alessandro DEL TOZZOTTO

Ing. Francesco BARTOLI

Ing. Giacomo LENCIONI



INTERVENTO DI MANUTENZIONE STRAORDINARIA PER LA MESSA IN SICUREZZA
DELL'IMMOBILE DENOMINATO "MERCATO DEI FIORI" CIG 7341012ABC.

Elem.	Note	Nodo I	Nodo J	Mat.	Sez.	Rotaz.	Svincolo I	Svincolo J	Wink V	Wink O
9964	Trave	4464	4492	12	28	36.53				
9965	Trave	4467	4492	12	28	25.00				
9966	Trave	4463	4491	12	29					
9967	Trave	4468	4491	12	29					
9968	Trave	4462	4490	12	28					
9969	Trave	4469	4490	12	28					
9970	Trave	4461	4489	12	29					
9971	Trave	4470	4489	12	29					
9972	Trave	4460	4488	12	28					
9973	Trave	4471	4488	12	28					
9974	Trave	4459	4487	12	29					
9975	Trave	4472	4487	12	29					
9976	Trave	4458	4486	12	28					
9977	Trave	4473	4486	12	28					
9978	Trave	4457	4485	12	29					
9979	Trave	4474	4485	12	29					
9980	Trave	4456	4484	12	28					
9981	Trave	4475	4484	12	28					
9982	Trave	4455	4483	12	29					
9983	Trave	4476	4483	12	29					
9984	Trave	4496	4368	47	30					
9985	Pilas.	4496	4497	47	30					
9986	Trave	4497	4494	47	30					
9987	Trave	4466	4465	47	30					
9988	Trave	4466	4368	47	30					
9989	Trave	4465	4496	47	30					
9990	Trave	4498	4480	47	30					
9991	Trave	4498	4452	47	30					
9992	Trave	4479	4498	47	30					
9993	Trave	4500	4501	12	27					
9994	Trave	4501	4502	12	27					
9995	Trave	4502	4503	12	27					
9996	Pilas.	4503	4504	12	27					
9997	Pilas.	4504	4505	12	27					
9998	Pilas.	4505	4506	12	27					
9999	Pilas.	4506	4507	12	27					
10000	Pilas.	4507	4508	12	27					
10001	Pilas.	4508	4509	12	27					
10002	Pilas.	4509	4510	12	27					
10003	Pilas.	4510	4511	12	27					
10004	Trave	4511	4512	12	27					
10005	Trave	4512	4513	12	27					
10006	Trave	4515	4514	12	14					
10007	Trave	4516	4515	12	14					
10008	Pilas.	4517	4516	12	14					
10009	Pilas.	4518	4517	12	14					
10010	Pilas.	4519	4518	12	14					
10011	Pilas.	4520	4519	12	14					
10012	Pilas.	4521	4520	12	14					
10013	Pilas.	4522	4521	12	14					
10014	Pilas.	4523	4522	12	14					
10015	Pilas.	4524	4523	12	14					
10016	Trave	4525	4524	12	14					
10017	Trave	4526	4525	12	14					
10018	Trave	4527	4526	12	14					
10019	Trave	4502	4530	12	28	15.32				
10020	Trave	4515	4512	12	28	-25.00				
10021	Trave	4516	4511	12	29					
10022	Trave	4517	4510	12	28					
10023	Trave	4518	4509	12	29					
10024	Trave	4519	4508	12	28					
10025	Trave	4520	4507	12	29					
10026	Trave	4521	4506	12	28					

Raggruppamento Temporaneo di Professionisti

DP INGEGNERIA S.R.L.

Arch. Sergio MARTINELLI

P.I. Gabriele BONOFILIO

Ing. Alessandro DEL TOZZOTTO

Ing. Francesco BARTOLI

Ing. Giacomo LENCIONI



INTERVENTO DI MANUTENZIONE STRAORDINARIA PER LA MESSA IN SICUREZZA
DELL'IMMOBILE DENOMINATO MERCATO DEI FIORI” CIG 7341012ABC.

Elem.	Note	Nodo I	Nodo J	Mat.	Sez.	Rotaz.	Svincolo I	Svincolo J	Wink V	Wink O
10027	Trave	4522	4505	12	29					
10028	Trave	4523	4504	12	28					
10029	Trave	4524	4503	12	29					
10030	Trave	4525	4502	12	28					
10031	Trave	4526	4501	12	29					
10032	Trave	4525	4530	12	28					
10033	Trave	4528	4529	12	27					
10034	Trave	4529	4530	12	27					
10035	Trave	4530	4531	12	27					
10036	Pilas.	4531	4532	12	27					
10037	Pilas.	4532	4533	12	27					
10038	Pilas.	4533	4534	12	27					
10039	Pilas.	4534	4535	12	27					
10040	Pilas.	4535	4536	12	27					
10041	Pilas.	4536	4537	12	27					
10042	Pilas.	4537	4538	12	27					
10043	Pilas.	4538	4539	12	27					
10044	Trave	4539	4540	12	27					
10045	Trave	4540	4499	12	27					
10046	Trave	4501	4529	12	29	15.32				
10047	Trave	4526	4529	12	29					
10048	Trave	4512	4540	12	28	36.53				
10049	Trave	4515	4540	12	28	25.00				
10050	Trave	4511	4539	12	29					
10051	Trave	4516	4539	12	29					
10052	Trave	4510	4538	12	28					
10053	Trave	4517	4538	12	28					
10054	Trave	4509	4537	12	29					
10055	Trave	4518	4537	12	29					
10056	Trave	4508	4536	12	28					
10057	Trave	4519	4536	12	28					
10058	Trave	4507	4535	12	29					
10059	Trave	4520	4535	12	29					
10060	Trave	4506	4534	12	28					
10061	Trave	4521	4534	12	28					
10062	Trave	4505	4533	12	29					
10063	Trave	4522	4533	12	29					
10064	Trave	4504	4532	12	28					
10065	Trave	4523	4532	12	28					
10066	Trave	4503	4531	12	29					
10067	Trave	4524	4531	12	29					
10068	Trave	4543	4499	47	30					
10069	Pilas.	4543	4544	47	30					
10070	Trave	4544	4541	47	30					
10071	Trave	4514	4513	47	30					
10072	Trave	4514	4499	47	30					
10073	Trave	4513	4543	47	30					
10074	Trave	4545	4528	47	30					
10075	Trave	4545	4500	47	30					
10076	Trave	4527	4545	47	30					
10077	Trave	4547	4548	12	27					
10078	Trave	4548	4549	12	27					
10079	Trave	4549	4550	12	27					
10080	Pilas.	4550	4551	12	27					
10081	Pilas.	4551	4552	12	27					
10082	Pilas.	4552	4553	12	27					
10083	Pilas.	4553	4554	12	27					
10084	Pilas.	4554	4555	12	27					
10085	Pilas.	4555	4556	12	27					
10086	Pilas.	4556	4557	12	27					
10087	Pilas.	4557	4558	12	27					
10088	Trave	4558	4559	12	27					
10089	Trave	4559	4560	12	27					

Raggruppamento Temporaneo di Professionisti

DP INGEGNERIA S.R.L.

Arch. Sergio MARTINELLI

P.I. Gabriele BONOFILIO

Ing. Alessandro DEL TOZZOTTO

Ing. Francesco BARTOLI

Ing. Giacomo LENCIONI



INTERVENTO DI MANUTENZIONE STRAORDINARIA PER LA MESSA IN SICUREZZA
DELL'IMMOBILE DENOMINATO "MERCATO DEI FIORI" CIG 7341012ABC.

Elem.	Note	Nodo I	Nodo J	Mat.	Sez.	Rotaz.	Svincolo I	Svincolo J	Wink V	Wink O
10090	Trave	4562	4561	12	14					
10091	Trave	4563	4562	12	14					
10092	Pilas.	4564	4563	12	14					
10093	Pilas.	4565	4564	12	14					
10094	Pilas.	4566	4565	12	14					
10095	Pilas.	4567	4566	12	14					
10096	Pilas.	4568	4567	12	14					
10097	Pilas.	4569	4568	12	14					
10098	Pilas.	4570	4569	12	14					
10099	Pilas.	4571	4570	12	14					
10100	Trave	4572	4571	12	14					
10101	Trave	4573	4572	12	14					
10102	Trave	4574	4573	12	14					
10103	Trave	4549	4577	12	28	15.32				
10104	Trave	4562	4559	12	28	-25.00				
10105	Trave	4563	4558	12	29					
10106	Trave	4564	4557	12	28					
10107	Trave	4565	4556	12	29					
10108	Trave	4566	4555	12	28					
10109	Trave	4567	4554	12	29					
10110	Trave	4568	4553	12	28					
10111	Trave	4569	4552	12	29					
10112	Trave	4570	4551	12	28					
10113	Trave	4571	4550	12	29					
10114	Trave	4572	4549	12	28					
10115	Trave	4573	4548	12	29					
10116	Trave	4572	4577	12	28					
10117	Trave	4575	4576	12	27					
10118	Trave	4576	4577	12	27					
10119	Trave	4577	4578	12	27					
10120	Pilas.	4578	4579	12	27					
10121	Pilas.	4579	4580	12	27					
10122	Pilas.	4580	4581	12	27					
10123	Pilas.	4581	4582	12	27					
10124	Pilas.	4582	4583	12	27					
10125	Pilas.	4583	4584	12	27					
10126	Pilas.	4584	4585	12	27					
10127	Pilas.	4585	4586	12	27					
10128	Trave	4586	4587	12	27					
10129	Trave	4587	4546	12	27					
10130	Trave	4548	4576	12	29	15.32				
10131	Trave	4573	4576	12	29					
10132	Trave	4559	4587	12	28	36.53				
10133	Trave	4562	4587	12	28	25.00				
10134	Trave	4558	4586	12	29					
10135	Trave	4563	4586	12	29					
10136	Trave	4557	4585	12	28					
10137	Trave	4564	4585	12	28					
10138	Trave	4556	4584	12	29					
10139	Trave	4565	4584	12	29					
10140	Trave	4555	4583	12	28					
10141	Trave	4566	4583	12	28					
10142	Trave	4554	4582	12	29					
10143	Trave	4567	4582	12	29					
10144	Trave	4553	4581	12	28					
10145	Trave	4568	4581	12	28					
10146	Trave	4552	4580	12	29					
10147	Trave	4569	4580	12	29					
10148	Trave	4551	4579	12	28					
10149	Trave	4570	4579	12	28					
10150	Trave	4550	4578	12	29					
10151	Trave	4571	4578	12	29					
10152	Trave	4590	4546	47	30					

Raggruppamento Temporaneo di Professionisti

DP INGEGNERIA S.R.L.

Arch. Sergio MARTINELLI

P.I. Gabriele BONOFILIO

Ing. Alessandro DEL TOZZOTTO

Ing. Francesco BARTOLI

Ing. Giacomo LENCIONI



INTERVENTO DI MANUTENZIONE STRAORDINARIA PER LA MESSA IN SICUREZZA
DELL'IMMOBILE DENOMINATO MERCATO DEI FIORI” CIG 7341012ABC.

Elem.	Note	Nodo I	Nodo J	Mat.	Sez.	Rotaz.	Svincolo I	Svincolo J	Wink V	Wink O
10153	Pilas.	4590	4591	47	30					
10154	Trave	4591	4588	47	30					
10155	Trave	4561	4560	47	30					
10156	Trave	4561	4546	47	30					
10157	Trave	4560	4590	47	30					
10158	Trave	4592	4575	47	30					
10159	Trave	4592	4547	47	30					
10160	Trave	4574	4592	47	30					
10161	Trave	4594	4595	12	27					
10162	Trave	4595	4596	12	27					
10163	Trave	4596	4597	12	27					
10164	Pilas.	4597	4598	12	27					
10165	Pilas.	4598	4599	12	27					
10166	Pilas.	4599	4600	12	27					
10167	Pilas.	4600	4601	12	27					
10168	Pilas.	4601	4602	12	27					
10169	Pilas.	4602	4603	12	27					
10170	Pilas.	4603	4604	12	27					
10171	Pilas.	4604	4605	12	27					
10172	Trave	4605	4606	12	27					
10173	Trave	4606	4607	12	27					
10174	Trave	4609	4608	12	14					
10175	Trave	4610	4609	12	14					
10176	Pilas.	4611	4610	12	14					
10177	Pilas.	4612	4611	12	14					
10178	Pilas.	4613	4612	12	14					
10179	Pilas.	4614	4613	12	14					
10180	Pilas.	4615	4614	12	14					
10181	Pilas.	4616	4615	12	14					
10182	Pilas.	4617	4616	12	14					
10183	Pilas.	4618	4617	12	14					
10184	Trave	4619	4618	12	14					
10185	Trave	4620	4619	12	14					
10186	Trave	4621	4620	12	14					
10187	Trave	4596	4624	12	28	15.32				
10188	Trave	4609	4606	12	28	-25.00				
10189	Trave	4610	4605	12	29					
10190	Trave	4611	4604	12	28					
10191	Trave	4612	4603	12	29					
10192	Trave	4613	4602	12	28					
10193	Trave	4614	4601	12	29					
10194	Trave	4615	4600	12	28					
10195	Trave	4616	4599	12	29					
10196	Trave	4617	4598	12	28					
10197	Trave	4618	4597	12	29					
10198	Trave	4619	4596	12	28					
10199	Trave	4620	4595	12	29					
10200	Trave	4619	4624	12	28					
10201	Trave	4622	4623	12	27					
10202	Trave	4623	4624	12	27					
10203	Trave	4624	4625	12	27					
10204	Pilas.	4625	4626	12	27					
10205	Pilas.	4626	4627	12	27					
10206	Pilas.	4627	4628	12	27					
10207	Pilas.	4628	4629	12	27					
10208	Pilas.	4629	4630	12	27					
10209	Pilas.	4630	4631	12	27					
10210	Pilas.	4631	4632	12	27					
10211	Pilas.	4632	4633	12	27					
10212	Trave	4633	4634	12	27					
10213	Trave	4634	4593	12	27					
10214	Trave	4595	4623	12	29	15.32				
10215	Trave	4620	4623	12	29					

Raggruppamento Temporaneo di Professionisti

DP INGEGNERIA S.R.L.

Arch. Sergio MARTINELLI

P.I. Gabriele BONOFILIO

Ing. Alessandro DEL TOZZOTTO

Ing. Francesco BARTOLI

Ing. Giacomo LENCIONI



Comune di Pescia

Servizio 3 – Gestione del Territorio
A.O. OPERE PUBBLICHE E PROTEZIONE CIVILE

INTERVENTO DI MANUTENZIONE STRAORDINARIA PER LA MESSA IN SICUREZZA DELL'IMMOBILE DENOMINATO MERCATO DEI FIORI” CIG 7341012ABC.

Elem.	Note	Nodo I	Nodo J	Mat.	Sez.	Rotaz.	Svincolo I	Svincolo J	Wink V	Wink O
10216	Trave	4606	4634	12	28	36.53				
10217	Trave	4609	4634	12	28	25.00				
10218	Trave	4605	4633	12	29					
10219	Trave	4610	4633	12	29					
10220	Trave	4604	4632	12	28					
10221	Trave	4611	4632	12	28					
10222	Trave	4603	4631	12	29					
10223	Trave	4612	4631	12	29					
10224	Trave	4602	4630	12	28					
10225	Trave	4613	4630	12	28					
10226	Trave	4601	4629	12	29					
10227	Trave	4614	4629	12	29					
10228	Trave	4600	4628	12	28					
10229	Trave	4615	4628	12	28					
10230	Trave	4599	4627	12	29					
10231	Trave	4616	4627	12	29					
10232	Trave	4598	4626	12	28					
10233	Trave	4617	4626	12	28					
10234	Trave	4597	4625	12	29					
10235	Trave	4618	4625	12	29					
10236	Trave	4637	4593	47	30					
10237	Pilas.	4637	4638	47	30					
10238	Trave	4638	4635	47	30					
10239	Trave	4608	4607	47	30					
10240	Trave	4608	4593	47	30					
10241	Trave	4607	4637	47	30					
10242	Trave	4344	4622	47	30					
10243	Trave	4344	4594	47	30					
10244	Trave	4621	4344	47	30					
10245	Trave	4409	4400	12	19					
10246	Trave	4408	4409	12	19					
10247	Trave	4374	4375	12	19					
10248	Pilas.	2525	2526	12	27					
10249	Pilas.	4141	4639	47	30					
10250	Pilas.	4171	4640	47	30					
10251	Trave	4705	5363	12	29					
10252	Trave	5363	5352	12	29					
10253	Trave	4704	5362	12	28					
10254	Trave	5362	5353	12	28					
10255	Trave	4703	5361	12	29					
10256	Trave	5361	5354	12	29					
10257	Trave	5373	4699	47	30					
10258	Pilas.	5373	5374	47	30					
10259	Trave	5371	5374	47	30					
10260	Trave	5343	5344	47	30					
10261	Trave	4699	5344	47	30					
10262	Trave	5343	5373	47	30					
10263	Trave	5358	2600	47	30					
10264	Trave	4700	2600	47	30					
10265	Trave	2600	5357	47	30					
10266	Pilas.	2526	2527	12	27					
10267	Pilas.	2527	2528	12	27					
10268	Pilas.	2528	2529	12	27					
10269	Pilas.	2529	2530	12	27					
10270	Pilas.	3533	5375	47	30					
10271	Pilas.	4206	5376	47	30					
10272	Pilas.	2530	2531	12	27					
10273	Pilas.	2531	2532	12	27					
10274	Pilas.	2532	2533	12	27					
10275	Trave	2534	2533	12	27					
10276	Trave	2493	2534	12	27					
10277	Trave	2495	2523	12	29	15.32				
10278	Trave	2523	2520	12	29					

Raggruppamento Temporaneo di Professionisti

DP INGEGNERIA S.R.L.

Arch. Sergio MARTINELLI

P.I. Gabriele BONOFILIO

Ing. Alessandro DEL TOZZOTTO

Ing. Francesco BARTOLI

Ing. Giacomo LENCIONI



Comune di Pescia

Servizio 3 – Gestione del Territorio
A.O. OPERE PUBBLICHE E PROTEZIONE CIVILE

INTERVENTO DI MANUTENZIONE STRAORDINARIA PER LA MESSA IN SICUREZZA DELL'IMMOBILE DENOMINATO "MERCATO DEI FIORI" CIG 7341012ABC.

Elem.	Note	Nodo I	Nodo J	Mat.	Sez.	Rotaz.	Svincolo I	Svincolo J	Wink V	Wink O
10279	Trave	2506	2534	12	28	36.53				
10280	Trave	2534	2509	12	28	25.00				
10281	Trave	2505	2533	12	29					
10282	Trave	2533	2510	12	29					
10283	Trave	2504	2532	12	28					
10284	Trave	2532	2511	12	28					
10285	Trave	2503	2531	12	29					
10286	Trave	2531	2512	12	29					
10287	Trave	2502	2530	12	28					
10288	Trave	2530	2513	12	28					
10289	Trave	2501	2529	12	29					
10290	Trave	2529	2514	12	29					
10291	Trave	2500	2528	12	28					
10292	Trave	2528	2515	12	28					
10293	Trave	2499	2527	12	29					
10294	Trave	2527	2516	12	29					
10295	Trave	2498	2526	12	28					
10296	Trave	2526	2517	12	28					
10297	Trave	2497	2525	12	29					
10298	Trave	2525	2518	12	29					
10299	Trave	2537	2493	47	30					
10300	Pilas.	2537	2538	47	30					
10301	Trave	2535	2538	47	30					
10302	Trave	4640	815	12	31					
10303	Trave	1589	1590	12	31					
10304	Pilas.	819	5717	47	30					
10305	Pilas.	820	5730	47	30					
10306	Trave	2507	2508	47	30					
10307	Pilas.	821	5760	47	30					
10308	Pilas.	815	5772	47	30					
10309	Trave	819	1589	12	31					
10310	Trave	820	819	12	31					
10311	Trave	821	820	12	31					
10312	Trave	815	821	12	31					
10313	Trave	2493	2508	47	30					
10314	Trave	2507	2537	47	30					
10315	Trave	2522	2539	47	30					
10316	Trave	2494	2539	47	30					
10317	Trave	2539	2521	47	30					
10318	Trave	2542	2541	12	27					
10319	Trave	2543	2542	12	27					
10320	Trave	2544	2543	12	27					
10321	Pilas.	2544	2545	12	27					
10322	Pilas.	2545	2546	12	27					
10323	Pilas.	2546	2547	12	27					
10324	Pilas.	2547	2548	12	27					
10325	Pilas.	2548	2549	12	27					
10326	Pilas.	2549	2550	12	27					
10327	Pilas.	2550	2551	12	27					
10328	Pilas.	2551	2552	12	27					
10329	Trave	3265	4707	12	31					
10330	Trave	4639	4640	12	31					
10331	Pilas.	4710	4342	47	30					
10332	Pilas.	4711	4355	47	30					
10333	Pilas.	4712	4385	47	30					
10334	Pilas.	4707	4397	47	30					
10335	Trave	4710	4639	12	31					
10336	Trave	4711	4710	12	31					
10337	Trave	4712	4711	12	31					
10338	Trave	4707	4712	12	31					
10339	Trave	2553	2552	12	27					
10340	Trave	2554	2553	12	27					
10341	Trave	2555	2556	12	14					

Raggruppamento Temporaneo di Professionisti

DP INGEGNERIA S.R.L.

Arch. Sergio MARTINELLI

P.I. Gabriele BONOFILIO

Ing. Alessandro DEL TOZZOTTO

Ing. Francesco BARTOLI

Ing. Giacomo LENCIONI



INTERVENTO DI MANUTENZIONE STRAORDINARIA PER LA MESSA IN SICUREZZA
DELL'IMMOBILE DENOMINATO "MERCATO DEI FIORI" CIG 7341012ABC.

Elem.	Note	Nodo I	Nodo J	Mat.	Sez.	Rotaz.	Svincolo I	Svincolo J	Wink V	Wink O
10342	Trave	4420	4767	12	32					
10343	Trave	4751	4761	12	32					
10344	Trave	4752	4762	12	32					
10345	Trave	4393	4757	12	33					
10346	Trave	4380	4762	12	34					
10347	Trave	4756	4762	12	34					
10348	Trave	4756	4761	12	34					
10349	Trave	4757	4761	12	34					
10350	Trave	4757	4767	12	34					
10351	Trave	4393	4767	12	34					
10352	Trave	4756	4752	12	34					
10353	Trave	4757	4751	12	34					
10354	Trave	4767	4751	12	32					
10355	Trave	4761	4752	12	32					
10356	Trave	4762	4387	12	32					
10357	Trave	4756	4380	12	33					
10358	Trave	4757	4756	12	33					
10359	Trave	4768	4414	12	33					
10360	Trave	4388	4420	12	32					
10361	Trave	4713	4388	12	32					
10362	Trave	4414	4388	12	34					
10363	Trave	4768	4388	12	34					
10364	Trave	4768	4713	12	34					
10365	Trave	4359	4715	12	33					
10366	Trave	4387	4717	12	32					
10367	Trave	4717	4719	12	32					
10368	Trave	4359	4717	12	34					
10369	Trave	4715	4717	12	34					
10370	Trave	4715	4719	12	34					
10371	Trave	2556	2557	12	14					
10372	Pilas.	2558	2557	12	14					
10373	Pilas.	2559	2558	12	14					
10374	Pilas.	2560	2559	12	14					
10375	Pilas.	2561	2560	12	14					
10376	Pilas.	2562	2561	12	14					
10377	Pilas.	2563	2562	12	14					
10378	Pilas.	2564	2563	12	14					
10379	Pilas.	2565	2564	12	14					
10380	Trave	2565	2566	12	14					
10381	Trave	2566	2567	12	14					
10382	Trave	2567	2568	12	14					
10383	Trave	2543	2571	12	28	15.32				
10384	Trave	2553	2556	12	28	-25.00				
10385	Trave	2552	2557	12	29					
10386	Trave	2551	2558	12	28					
10387	Trave	2550	2559	12	29					
10388	Trave	2549	2560	12	28					
10389	Trave	2548	2561	12	29					
10390	Pilas.	2757	2945	12	3					
10391	Pilas.	2758	2866	12	3					
10392	Pilas.	2787	2770	12	3					
10393	Trave	2547	2562	12	28					
10394	Trave	2546	2563	12	29					
10395	Pilas.	2788	2780	12	3					
10396	Trave	2545	2564	12	28					
10397	Trave	2544	2565	12	29					
10398	Trave	2543	2566	12	28					
10399	Trave	2542	2567	12	29					
10400	Trave	2571	2566	12	28					
10401	Trave	2570	2569	12	27					
10402	Trave	2571	2570	12	27					
10403	Trave	2572	2571	12	27					
10404	Pilas.	2572	2573	12	27					

Raggruppamento Temporaneo di Professionisti

DP INGEGNERIA S.R.L.

Arch. Sergio MARTINELLI

P.I. Gabriele BONOFILIO

Ing. Alessandro DEL TOZZOTTO

Ing. Francesco BARTOLI

Ing. Giacomo LENCIONI



Comune di Pescia

Servizio 3 – Gestione del Territorio

A.O. OPERE PUBBLICHE E PROTEZIONE CIVILE

INTERVENTO DI MANUTENZIONE STRAORDINARIA PER LA MESSA IN SICUREZZA DELL'IMMOBILE DENOMINATO "MERCATO DEI FIORI" CIG 7341012ABC.

Elem.	Note	Nodo I	Nodo J	Mat.	Sez.	Rotaz.	Svincolo I	Svincolo J	Wink V	Wink O
10405	Pilas.	2573	2574	12	27					
10406	Pilas.	2574	2575	12	27					
10407	Pilas.	2575	2576	12	27					
10408	Pilas.	2576	2577	12	27					
10409	Pilas.	2577	2578	12	27					
10410	Pilas.	2578	2579	12	27					
10411	Pilas.	2579	2580	12	27					
10412	Trave	2581	2580	12	27					
10413	Trave	2540	2581	12	27					
10414	Trave	2542	2570	12	29	15.32				
10415	Trave	2570	2567	12	29					
10416	Trave	2553	2581	12	28	36.53				
10417	Trave	2581	2556	12	28	25.00				
10418	Trave	2552	2580	12	29					
10419	Trave	2580	2557	12	29					
10420	Trave	2551	2579	12	28					
10421	Trave	2579	2558	12	28					
10422	Trave	2550	2578	12	29					
10423	Trave	2578	2559	12	29					
10424	Trave	2549	2577	12	28					
10425	Trave	2577	2560	12	28					
10426	Trave	2548	2576	12	29					
10427	Trave	2576	2561	12	29					
10428	Trave	2547	2575	12	28					
10429	Trave	2575	2562	12	28					
10430	Trave	2546	2574	12	29					
10431	Trave	2574	2563	12	29					
10432	Trave	2545	2573	12	28					
10433	Trave	2573	2564	12	28					
10434	Trave	2544	2572	12	29					
10435	Trave	2572	2565	12	29					
10436	Trave	2584	2540	47	30					
10437	Pilas.	2584	2585	47	30					
10438	Trave	2582	2585	47	30					
10439	Trave	2554	2555	47	30					
10440	Trave	2540	2555	47	30					
10441	Trave	2554	2584	47	30					
10442	Trave	2569	2291	47	30					
10443	Trave	2541	2291	47	30					
10444	Trave	2291	2568	47	30					
10445	Trave	2354	2351	12	34					
10446	Trave	977	2351	12	32					
10447	Trave	5544	5546	12	48					
10448	Trave	5546	5545	12	48					
10449	Pilas.	2088	2586	47	30					
10450	Pilas.	2118	2587	47	30					
10451	Pilas.	4002	4003	12	27					
10452	Pilas.	4003	4004	12	27					
10453	Pilas.	4004	4005	12	27					
10454	Pilas.	4005	4006	12	27					
10455	Pilas.	4006	4007	12	27					
10456	Trave	4008	4007	12	27					
10457	Trave	4009	4008	12	27					
10458	Trave	4010	4011	12	14					
10459	Trave	4011	4012	12	14					
10460	Pilas.	3639	3644	12	1					
10461	Pilas.	3644	3640	12	1					
10462	Pilas.	3640	3645	12	2					
10463	Pilas.	3645	3646	12	2					
10464	Pilas.	3646	3641	12	2					
10465	Pilas.	3641	3647	12	3					
10466	Pilas.	3647	3547	12	3					
10467	Pilas.	3547	3454	12	3					

Raggruppamento Temporaneo di Professionisti

DP INGEGNERIA S.R.L.

Arch. Sergio MARTINELLI

P.I. Gabriele BONOFILIO

Ing. Alessandro DEL TOZZOTTO

Ing. Francesco BARTOLI

Ing. Giacomo LENCIONI



INTERVENTO DI MANUTENZIONE STRAORDINARIA PER LA MESSA IN SICUREZZA
DELL'IMMOBILE DENOMINATO MERCATO DEI FIORI” CIG 7341012ABC.

Elem.	Note	Nodo I	Nodo J	Mat.	Sez.	Rotaz.	Svincolo I	Svincolo J	Wink V	Wink O
10468	Pilas.	3642	3643	12	4					
10469	Pilas.	3557	3449	12	1					
10470	Pilas.	3449	3559	12	1					
10471	Pilas.	3559	3450	12	2					
10472	Pilas.	3450	3451	12	2					
10473	Pilas.	3451	3561	12	2					
10474	Pilas.	3561	3452	12	3					
10475	Pilas.	3452	3453	12	3					
10476	Pilas.	3453	3455	12	3					
10477	Pilas.	3563	3566	12	4					
10478	Trave	3456	3457	12	6					
10479	Trave	3457	3454	12	7					
10480	Trave	3455	3456	12	7					
10481	Trave	3458	3645	12	8					
10482	Trave	3450	3459	12	8					
10483	Trave	3460	3458	12	5					
10484	Trave	3459	3460	12	5					
10485	Trave	3463	3461	12	48					
10486	Trave	3462	3463	12	48					
10487	Trave	3461	3647	12	8					
10488	Trave	3452	3462	12	8					
10489	Pilas.	3464	3469	12	1					
10490	Pilas.	3469	3465	12	1					
10491	Pilas.	3465	3470	12	2					
10492	Pilas.	3470	3471	12	2					
10493	Pilas.	3471	3466	12	2					
10494	Pilas.	3466	3472	12	3					
10495	Pilas.	3472	3473	12	3					
10496	Pilas.	3473	3484	12	3					
10497	Pilas.	3467	3468	12	4					
10498	Pilas.	3474	3479	12	1					
10499	Pilas.	3479	3475	12	1					
10500	Pilas.	3475	3480	12	2					
10501	Pilas.	3480	3481	12	2					
10502	Pilas.	3481	3476	12	2					
10503	Pilas.	3476	3482	12	3					
10504	Pilas.	3482	3483	12	3					
10505	Pilas.	3483	3485	12	3					
10506	Pilas.	3477	3478	12	4					
10507	Trave	3486	3487	12	6					
10508	Trave	3487	3484	12	7					
10509	Trave	3485	3486	12	7					
10510	Trave	3488	3470	12	8					
10511	Trave	3480	3489	12	8					
10512	Trave	3490	3488	12	5					
10513	Trave	3489	3490	12	5					
10514	Trave	3493	3491	12	48					
10515	Trave	3492	3493	12	48					
10516	Trave	3491	3472	12	8					
10517	Trave	3482	3492	12	8					
10518	Trave	3644	3494	12	9					
10519	Trave	3494	3469	12	9					
10520	Trave	3646	3495	12	10					
10521	Trave	3495	3471	12	10					
10522	Trave	3547	3496	12	10					
10523	Trave	3496	3473	12	10					
10524	Trave	3449	3497	12	9					
10525	Trave	3497	3479	12	9					
10526	Trave	3451	3498	12	10					
10527	Trave	3498	3481	12	10					
10528	Trave	3453	3499	12	10					
10529	Trave	3499	3483	12	10					
10530	Pilas.	4013	4012	12	14					

Raggruppamento Temporaneo di Professionisti

DP INGEGNERIA S.R.L.

Arch. Sergio MARTINELLI

P.I. Gabriele BONOFILIO

Ing. Alessandro DEL TOZZOTTO

Ing. Francesco BARTOLI

Ing. Giacomo LENCIONI



INTERVENTO DI MANUTENZIONE STRAORDINARIA PER LA MESSA IN SICUREZZA
DELL'IMMOBILE DENOMINATO "MERCATO DEI FIORI" CIG 7341012ABC.

Elem.	Note	Nodo I	Nodo J	Mat.	Sez.	Rotaz.	Svincolo I	Svincolo J	Wink V	Wink O
10531	Pilas.	723	734	12	3					
10532	Pilas.	717	718	12	4					
10533	Pilas.	724	729	12	1					
10534	Pilas.	729	725	12	1					
10535	Pilas.	4014	4013	12	14					
10536	Pilas.	4015	4014	12	14					
10537	Pilas.	4016	4015	12	14					
10538	Pilas.	4017	4016	12	14					
10539	Pilas.	4018	4017	12	14					
10540	Pilas.	4019	4018	12	14					
10541	Pilas.	4020	4019	12	14					
10542	Trave	4020	4021	12	14					
10543	Trave	4021	4022	12	14					
10544	Trave	4022	4023	12	14					
10545	Trave	3998	4026	12	28	15.32				
10546	Trave	4008	4011	12	28	-25.00				
10547	Trave	4007	4012	12	29					
10548	Trave	4006	4013	12	28					
10549	Trave	4005	4014	12	29					
10550	Trave	4004	4015	12	28					
10551	Trave	4003	4016	12	29					
10552	Trave	4002	4017	12	28					
10553	Trave	4001	4018	12	29					
10554	Trave	4000	4019	12	28					
10555	Trave	3999	4020	12	29					
10556	Trave	3998	4021	12	28					
10557	Trave	3997	4022	12	29					
10558	Trave	4026	4021	12	28					
10559	Trave	4025	4024	12	27					
10560	Trave	4026	4025	12	27					
10561	Trave	4027	4026	12	27					
10562	Pilas.	4027	4028	12	27					
10563	Pilas.	4028	4031	12	27					
10564	Pilas.	4031	4032	12	27					
10565	Pilas.	4032	4641	12	27					
10566	Pilas.	4641	4642	12	27					
10567	Pilas.	4642	4643	12	27					
10568	Pilas.	4643	4644	12	27					
10569	Pilas.	4644	4645	12	27					
10570	Trave	4646	4645	12	27					
10571	Trave	3995	4646	12	27					
10572	Trave	3997	4025	12	29	15.32				
10573	Trave	4025	4022	12	29					
10574	Trave	4008	4646	12	28	36.53				
10575	Trave	1626	1627	12	19					
10576	Pilas.	725	730	12	2					
10577	Pilas.	730	731	12	2					
10578	Pilas.	731	726	12	2					
10579	Pilas.	726	732	12	3					
10580	Trave	4646	4011	12	28	25.00				
10581	Trave	4007	4645	12	29					
10582	Trave	4645	4012	12	29					
10583	Trave	4006	4644	12	28					
10584	Trave	4644	4013	12	28					
10585	Trave	4005	4643	12	29					
10586	Trave	4643	4014	12	29					
10587	Trave	4004	4642	12	28					
10588	Trave	4642	4015	12	28					
10589	Trave	4003	4641	12	29					
10590	Trave	4641	4016	12	29					
10591	Trave	4002	4032	12	28					
10592	Trave	4032	4017	12	28					
10593	Trave	4001	4031	12	29					

Raggruppamento Temporaneo di Professionisti

DP INGEGNERIA S.R.L.

Arch. Sergio MARTINELLI

P.I. Gabriele BONOFILIO

Ing. Alessandro DEL TOZZOTTO

Ing. Francesco BARTOLI

Ing. Giacomo LENCIONI



INTERVENTO DI MANUTENZIONE STRAORDINARIA PER LA MESSA IN SICUREZZA
DELL'IMMOBILE DENOMINATO "MERCATO DEI FIORI" CIG 7341012ABC.

Elem.	Note	Nodo I	Nodo J	Mat.	Sez.	Rotaz.	Svincolo I	Svincolo J	Wink V	Wink O
10594	Trave	4031	4018	12	29					
10595	Trave	4000	4028	12	28					
10596	Trave	4028	4019	12	28					
10597	Trave	3999	4027	12	29					
10598	Trave	4027	4020	12	29					
10599	Trave	4649	3995	47	30					
10600	Pilas.	4649	4650	47	30					
10601	Trave	4647	4650	47	30					
10602	Trave	4009	4010	47	30					
10603	Trave	3995	4010	47	30					
10604	Trave	4009	4649	47	30					
10605	Trave	2014	2004	12	38					
10606	Trave	2009	2013	12	38					
10607	Trave	2019	2014	12	38					
10608	Trave	1554	1561	12	20					
10609	Trave	1555	1551	12	20					
10610	Trave	5885	5884	12	35		100011			
10611	Trave	5884	1973	12	35			000011		
10612	Trave	1956	5885	12	35		100011	000011		
10613	Trave	1975	5839	12	36		100011	000011		
10614	Trave	5839	5836	12	36			000011		
10615	Trave	5836	1974	12	36				000011	
10616	Trave	1478	1437	12	21		000011	000011		
10617	Trave	1562	1472	12	20					
10618	Trave	1472	1473	12	20					
10619	Trave	1473	2170	12	20					
10620	Trave	1514	1473	12	20					
10621	Trave	2281	2725	47	30					
10622	Trave	1983	1986	12	38	45.00	000011	000011		
10623	Trave	1511	1514	12	20					
10624	Trave	1990	1983	12	38	45.00	000011	000011		
10625	Trave	1997	1990	12	38	45.00	000011	000011		
10626	Trave	2020	1997	12	38	45.00	000011	000011		
10627	Trave	1510	1511	12	20					
10628	Trave	1994	2020	12	38	45.00	000011	000011		
10629	Trave	1993	2058	12	38	45.00	000011	000011		
10630	Trave	2058	2021	12	38	45.00	000011	000011		
10631	Trave	2021	1998	12	38	45.00	000011	000011		
10632	Trave	1998	1991	12	38	45.00	000011	000011		
10633	Trave	1991	1984	12	38	45.00	000011	000011		
10634	Trave	2041	1987	12	38		000011	000011		
10635	Trave	1989	1982	12	38	45.00	000011	000011		
10636	Trave	1996	1989	12	38	45.00	000011	000011		
10637	Trave	2015	1996	12	38	45.00	000011	000011		
10638	Trave	1993	2015	12	38	45.00	000011	000011		
10639	Trave	2067	1607	12	38	45.00				
10640	Trave	1988	2067	12	38	45.00	000011			
10641	Trave	2068	1979	12	38	45.00				
10642	Trave	2068	1986	12	38	45.00		000011		
10643	Trave	2073	1995	12	38	45.00				
10644	Trave	2057	1995	12	38	45.00	000011			
10645	Trave	1978	2008	12	38	45.00				
10646	Trave	2008	1994	12	38	45.00		000011		
10647	Trave	2014	1743	12	38		000011			
10648	Trave	2009	1649	12	38		000011			
10649	Trave	2013	1981	12	38		000011	000011		
10650	Trave	2019	1980	12	38		000011	000011		
10651	Trave	1982	2041	12	38	45.00	000011	000011		
10652	Trave	1984	1987	12	38	45.00	000011	000011		
10653	Trave	1649	2065	12	38			000011		
10654	Trave	1981	1649	12	38		000011	000011		
10655	Trave	1980	1743	12	38		000011	000011		
10656	Trave	1743	2060	12	38			000011		

Raggruppamento Temporaneo di Professionisti

DP INGEGNERIA S.R.L.

Arch. Sergio MARTINELLI

P.I. Gabriele BONOFILIO

Ing. Alessandro DEL TOZZOTTO

Ing. Francesco BARTOLI

Ing. Giacomo LENCIONI



INTERVENTO DI MANUTENZIONE STRAORDINARIA PER LA MESSA IN SICUREZZA
DELL'IMMOBILE DENOMINATO MERCATO DEI FIORI" CIG 7341012ABC.

Elem.	Note	Nodo I	Nodo J	Mat.	Sez.	Rotaz.	Svincolo I	Svincolo J	Wink V	Wink O
10657	Trave	2243	2139	12	21		000011	000011		
10658	Trave	2141	2240	12	21			000011		
10659	Trave	2241	2141	12	21		000011	000011		
10660	Trave	2141	2244	12	21		000011	000011		
10661	Trave	2245	2141	12	21		000011	000011		
10662	Trave	2248	2258	12	20					
10663	Trave	2249	2248	12	20		000011	000011		
10664	Trave	2250	2249	12	20					
10665	Trave	2134	2250	12	20					
10666	Trave	2134	2128	12	20					
10667	Trave	2128	2252	12	20		000011	000011		
10668	Trave	2252	2251	12	20					
10669	Trave	2251	2258	12	20					
10670	Trave	2252	2248	12	20					
10671	Trave	2128	2249	12	20					
10672	Trave	2173	2258	12	21			000011		
10673	Trave	2248	2173	12	21		000011	000011		
10674	Trave	2173	2251	12	21		000011	000011		
10675	Trave	2252	2173	12	21		000011	000011		
10676	Trave	2175	2249	12	21			000011		
10677	Trave	2250	2175	12	21		000011	000011		
10678	Trave	2175	2128	12	21		000011	000011		
10679	Trave	2134	2175	12	21		000011	000011		
10680	Trave	2169	2259	12	20					
10681	Trave	2170	2169	12	20		000011	000011		
10682	Trave	2211	2208	12	20		000011	000011		
10683	Trave	2208	2207	12	20					
10684	Trave	2207	2259	12	20					
10685	Trave	2208	2169	12	20					
10686	Trave	2211	2170	12	20					
10687	Trave	2177	2259	12	21			000011		
10688	Trave	2169	2177	12	21		000011	000011		
10689	Trave	2177	2207	12	21		000011	000011		
10690	Trave	2208	2177	12	21		000011	000011		
10691	Trave	1510	1562	12	20					
10692	Trave	2174	2205	12	21		000011	000011		
10693	Trave	2237	2229	12	20					
10694	Trave	2238	2237	12	20					
10695	Trave	2164	2238	12	20					
10696	Trave	2164	2135	12	20					
10697	Trave	2135	2247	12	20					
10698	Trave	2135	2237	12	20					
10699	Trave	2137	2237	12	21			000011		
10700	Trave	2238	2137	12	21		000011	000011		
10701	Trave	2257	2238	12	20					
10702	Trave	2242	2164	12	20					
10703	Trave	2260	2263	12	20					
10704	Trave	2263	2241	12	20					
10705	Trave	2137	2135	12	21		000011	000011		
10706	Trave	2164	2137	12	21		000011	000011		
10707	Trave	2206	2174	12	21		000011	000011		
10708	Trave	2220	2246	12	20					
10709	Trave	2228	2220	12	20					
10710	Trave	2206	2228	12	20					
10711	Trave	2206	2205	12	20					
10712	Trave	2205	2204	12	20					
10713	Trave	2203	2253	12	20					
10714	Trave	2205	2220	12	20					
10715	Trave	2174	2220	12	21			000011		
10716	Trave	2228	2174	12	21		000011	000011		
10717	Trave	2212	2254	12	20					
10718	Trave	2213	2212	12	20		000011	000011		
10719	Trave	2217	2216	12	20		000011	000011		

Raggruppamento Temporaneo di Professionisti

DP INGEGNERIA S.R.L.

Arch. Sergio MARTINELLI

P.I. Gabriele BONOFILIO

Ing. Alessandro DEL TOZZOTTO

Ing. Francesco BARTOLI

Ing. Giacomo LENCIONI



INTERVENTO DI MANUTENZIONE STRAORDINARIA PER LA MESSA IN SICUREZZA
DELL'IMMOBILE DENOMINATO "MERCATO DEI FIORI" CIG 7341012ABC.

Elem.	Note	Nodo I	Nodo J	Mat.	Sez.	Rotaz.	Svincolo I	Svincolo J	Wink V	Wink O
10720	Trave	2216	2215	12	20					
10721	Trave	2215	2254	12	20					
10722	Trave	2216	2212	12	20					
10723	Trave	2217	2213	12	20					
10724	Trave	2142	2254	12	21			000011		
10725	Trave	2212	2142	12	21		000011	000011		
10726	Trave	2142	2215	12	21		000011	000011		
10727	Trave	2216	2142	12	21		000011	000011		
10728	Trave	1511	1472	12	20					
10729	Trave	2221	2255	12	20					
10730	Trave	2222	2221	12	20		000011	000011		
10731	Trave	2223	2222	12	20					
10732	Trave	2227	2223	12	20					
10733	Trave	2227	2226	12	20					
10734	Trave	2226	2225	12	20		000011	000011		
10735	Trave	2225	2224	12	20					
10736	Trave	2224	2255	12	20					
10737	Trave	2225	2221	12	20					
10738	Trave	2226	2222	12	20					
10739	Trave	2176	2255	12	21			000011		
10740	Trave	2221	2176	12	21		000011	000011		
10741	Trave	2176	2224	12	21		000011	000011		
10742	Trave	2225	2176	12	21		000011	000011		
10743	Trave	2178	2222	12	21			000011		
10744	Trave	2223	2178	12	21		000011	000011		
10745	Trave	2178	2226	12	21		000011	000011		
10746	Trave	2227	2178	12	21		000011	000011		
10747	Trave	2230	2256	12	20					
10748	Trave	2231	2230	12	20		000011	000011		
10749	Trave	2232	2231	12	20					
10750	Trave	2236	2232	12	20					
10751	Trave	2236	2235	12	20					
10752	Trave	2235	2234	12	20		000011	000011		
10753	Trave	2234	2233	12	20					
10754	Trave	2233	2256	12	20					
10755	Trave	2234	2230	12	20					
10756	Trave	2235	2231	12	20					
10757	Trave	2138	2256	12	21			000011		
10758	Trave	2230	2138	12	21		000011	000011		
10759	Trave	2138	2233	12	21		000011	000011		
10760	Trave	2234	2138	12	21		000011	000011		
10761	Trave	2140	2231	12	21			000011		
10762	Trave	2260	2245	12	20					
10763	Trave	2254	2232	12	20					
10764	Trave	2215	2236	12	20					
10765	Trave	2255	2228	12	20					
10766	Trave	2224	2206	12	20					
10767	Trave	2253	2223	12	20					
10768	Trave	2203	2227	12	20					
10769	Trave	2232	2140	12	21		000011	000011		
10770	Trave	2140	2235	12	21		000011	000011		
10771	Trave	2259	2250	12	20					
10772	Trave	2207	2134	12	20					
10773	Trave	2256	2273	12	20		000011			
10774	Trave	2236	2140	12	21		000011	000011		
10775	Trave	2239	2257	12	20					
10776	Trave	2233	2125	12	20		000011			
10777	Trave	2258	2161	12	20		000011			
10778	Trave	2251	2197	12	20		000011			
10779	Trave	2240	2239	12	20		000011	000011		
10780	Trave	2241	2240	12	20					
10781	Trave	2245	2241	12	20					
10782	Trave	2245	2244	12	20					

Raggruppamento Temporaneo di Professionisti

DP INGEGNERIA S.R.L.

Arch. Sergio MARTINELLI

P.I. Gabriele BONOFILIO

Ing. Alessandro DEL TOZZOTTO

Ing. Francesco BARTOLI

Ing. Giacomo LENCIONI



INTERVENTO DI MANUTENZIONE STRAORDINARIA PER LA MESSA IN SICUREZZA
DELL'IMMOBILE DENOMINATO MERCATO DEI FIORI" CIG 7341012ABC.

Elem.	Note	Nodo I	Nodo J	Mat.	Sez.	Rotaz.	Svincolo I	Svincolo J	Wink V	Wink O
10783	Trave	2244	2243	12	20		000011	000011		
10784	Trave	2243	2242	12	20					
10785	Trave	2242	2257	12	20					
10786	Trave	2243	2239	12	20					
10787	Trave	2244	2240	12	20					
10788	Trave	2139	2257	12	21			000011		
10789	Trave	2239	2139	12	21		000011	000011		
10790	Trave	2139	2242	12	21		000011	000011		
10791	Trave	2256	2135	12	20		000011	000011		
10792	Trave	2230	2164	12	20		000011	000011		
10793	Trave	2231	2242	12	20		000011	000011		
10794	Trave	2232	2243	12	20		000011	000011		
10795	Trave	2254	2244	12	20		000011	000011		
10796	Trave	2212	2245	12	20		000011	000011		
10797	Trave	2213	2260	12	20		000011	000011		
10798	Trave	1562	1480	12	21		000011	000011		
10799	Trave	2253	2217	12	20		000011	000011		
10800	Trave	2222	2215	12	20		000011	000011		
10801	Trave	2223	2216	12	20		000011	000011		
10802	Trave	2255	2235	12	20		000011	000011		
10803	Trave	2221	2236	12	20		000011	000011		
10804	Trave	2220	2233	12	20		000011	000011		
10805	Trave	2228	2234	12	20		000011	000011		
10806	Trave	2258	2205	12	20		000011	000011		
10807	Trave	2248	2206	12	20		000011	000011		
10808	Trave	2249	2224	12	20		000011	000011		
10809	Trave	2250	2225	12	20		000011	000011		
10810	Trave	2259	2226	12	20		000011	000011		
10811	Trave	2169	2227	12	20		000011	000011		
10812	Trave	2170	2203	12	20		000011	000011		
10813	Trave	1480	1472	12	21			000011		
10814	Trave	1510	1480	12	21		000011	000011		
10815	Trave	1480	1511	12	21		000011	000011		
10816	Trave	1473	1482	12	21		000011	000011		
10817	Trave	1482	2170	12	21			000011		
10818	Trave	1514	1482	12	21		000011	000011		
10819	Trave	1482	2211	12	21		000011	000011		
10820	Trave	1508	1477	12	21		000011	000011		
10821	Trave	1532	1540	12	20					
10822	Trave	1540	1541	12	20					
10823	Trave	1467	1541	12	20					
10824	Trave	1438	1467	12	20					
10825	Trave	1550	1438	12	20					
10826	Trave	1512	1483	12	21		000011	000011		
10827	Trave	1483	2253	12	21			000011		
10828	Trave	1550	1532	12	38					
10829	Trave	1438	1540	12	20					
10830	Trave	1506	1483	12	21		000011	000011		
10831	Trave	1434	1532	12	21			000011		
10832	Trave	1483	2203	12	21		000011	000011		
10833	Trave	1434	1550	12	21		000011	000011		
10834	Trave	1540	1440	12	21		000011	000011		
10835	Trave	1440	1541	12	21			000011		
10836	Trave	1541	1560	12	20		000011	000011		
10837	Trave	1467	1545	12	20		000011	000011		
10838	Trave	1564	2263	12	20					
10839	Trave	1563	1564	12	20					
10840	Trave	1563	2260	12	20					
10841	Trave	1564	1446	12	21		000011	000011		
10842	Trave	1446	2263	12	21			000011		
10843	Trave	1563	1446	12	21		000011	000011		
10844	Trave	1446	2260	12	21		000011	000011		
10845	Trave	1544	1564	12	20		000011	000011		

Raggruppamento Temporaneo di Professionisti

DP INGEGNERIA S.R.L.

Arch. Sergio MARTINELLI

P.I. Gabriele BONOFILIO

Ing. Alessandro DEL TOZZOTTO

Ing. Francesco BARTOLI

Ing. Giacomo LENCIONI



Comune di Pescia

Servizio 3 – Gestione del Territorio
A.O. OPERE PUBBLICHE E PROTEZIONE CIVILE

INTERVENTO DI MANUTENZIONE STRAORDINARIA PER LA MESSA IN SICUREZZA DELL'IMMOBILE DENOMINATO MERCATO DEI FIORI" CIG 7341012ABC.

Elem.	Note	Nodo I	Nodo J	Mat.	Sez.	Rotaz.	Svincolo I	Svincolo J	Wink V	Wink O
10846	Trave	1548	1563	12	20		000011	000011		
10847	Trave	1535	1557	12	20		000011	000011		
10848	Trave	1539	1518	12	20		000011	000011		
10849	Trave	1531	1558	12	20		000011	000011		
10850	Trave	1509	1527	12	20		000011	000011		
10851	Trave	1526	1512	12	20		000011	000011		
10852	Trave	1530	1506	12	20		000011	000011		
10853	Trave	1553	1562	12	20		000011	000011		
10854	Trave	1437	1510	12	20		000011	000011		
10855	Trave	1576	1559	12	20			000011		
10856	Trave	1428	1536	12	20			000011		
10857	Trave	1428	1576	12	38					
10858	Trave	1435	1576	12	21			000011		
10859	Trave	1435	1428	12	21		000011	000011		
10860	Trave	1464	1561	12	20			000011		
10861	Trave	1500	1554	12	20			000011		
10862	Trave	1500	1464	12	38					
10863	Trave	1470	1464	12	21			000011		
10864	Trave	1470	1500	12	21			000011		
10865	Trave	5840	5898	12	35		100011			
10866	Trave	5898	2003	12	35			000011		
10867	Trave	2000	5840	12	35		100011	000011		
10868	Trave	2005	5863	12	36		100011	000011		
10869	Trave	5863	5861	12	36		000011			
10870	Trave	5861	2004	12	36			000011		
10871	Trave	5846	5889	12	35		100011			
10872	Trave	5889	2013	12	35			100011		
10873	Trave	2010	5846	12	35		100011	000011		
10874	Trave	5844	5899	12	35		100011			
10875	Trave	5899	2019	12	35			100011		
10876	Trave	2016	5844	12	35		100011	000011		
10877	Trave	1974	2009	12	38					
10878	Trave	1973	2070	12	38					
10879	Trave	2003	1973	12	38					
10880	Trave	2004	2072	12	38					
10881	Trave	5860	2036	47	39	130.77	000011			
10882	Trave	5952	5860	12	39	130.77	000011			
10883	Trave	2022	2027	12	39	130.77				
10884	Trave	2023	2022	12	39	130.77				
10885	Trave	5959	2035	47	39	130.77	000011			
10886	Trave	5856	5959	12	39	130.77	000011			
10887	Trave	2029	2037	12	39	130.77	000011			
10888	Trave	2036	2028	12	39	130.77		000011		
10889	Trave	2035	2023	12	39	130.77				
10890	Trave	2027	5952	47	39	130.77		000011		
10891	Trave	2037	5856	47	39	130.77		000011		
10892	Trave	1543	1444	12	21		000011	000011		
10893	Trave	1431	1552	12	20					
10894	Trave	2037	2033	12	39	130.77				
10895	Trave	2035	2034	12	39	130.77				
10896	Trave	2027	2030	12	39	130.77				
10897	Trave	2036	2032	12	39	130.77				
10898	Trave	2070	2071	12	38					
10899	Trave	2069	2003	12	38					
10900	Trave	2072	2069	12	38					
10901	Trave	2071	1974	12	38					
10902	Trave	1438	1440	12	21		000011	000011		
10903	Trave	1440	1467	12	21		000011	000011		
10904	Trave	1477	1509	12	21		000011	000011		
10905	Trave	1549	1523	12	20					
10906	Trave	1523	1531	12	20					
10907	Trave	1509	1531	12	20					
10908	Trave	1508	1509	12	20					

Raggruppamento Temporaneo di Professionisti

DP INGEGNERIA S.R.L.

Arch. Sergio MARTINELLI

P.I. Gabriele BONOFILIO

Ing. Alessandro DEL TOZZOTTO

Ing. Francesco BARTOLI

Ing. Giacomo LENCIONI



Comune di Pescia

Servizio 3 – Gestione del Territorio
A.O. OPERE PUBBLICHE E PROTEZIONE CIVILE

INTERVENTO DI MANUTENZIONE STRAORDINARIA PER LA MESSA IN SICUREZZA DELL'IMMOBILE DENOMINATO "MERCATO DEI FIORI" CIG 7341012ABC.

Elem.	Note	Nodo I	Nodo J	Mat.	Sez.	Rotaz.	Svincolo I	Svincolo J	Wink V	Wink O
10909	Trave	1507	1508	12	20					
10910	Trave	1512	2253	12	20					
10911	Trave	1506	1512	12	20					
10912	Trave	1507	1549	12	38					
10913	Trave	1508	1523	12	20					
10914	Trave	1506	2203	12	20					
10915	Trave	1471	1549	12	21			000011		
10916	Trave	1471	1507	12	21		000011	000011		
10917	Trave	1523	1477	12	21		000011	000011		
10918	Trave	1477	1531	12	21			000011		
10919	Trave	1557	1515	12	20					
10920	Trave	1515	1516	12	20					
10921	Trave	1516	2213	12	20					
10922	Trave	1520	1516	12	20					
10923	Trave	1520	2217	12	20					
10924	Trave	1519	1520	12	20					
10925	Trave	1518	1519	12	20					
10926	Trave	1518	1557	12	20					
10927	Trave	1519	1515	12	20					
10928	Trave	1557	1445	12	21		000011	000011		
10929	Trave	1445	1515	12	21			000011		
10930	Trave	1518	1445	12	21		000011	000011		
10931	Trave	1445	1519	12	21		000011	000011		
10932	Trave	1516	1447	12	21		000011	000011		
10933	Trave	1447	2213	12	21			000011		
10934	Trave	1520	1447	12	21		000011	000011		
10935	Trave	1447	2217	12	21		000011	000011		
10936	Trave	1558	1524	12	20					
10937	Trave	1524	1525	12	20					
10938	Trave	1525	1526	12	20					
10939	Trave	1530	1526	12	20					
10940	Trave	1529	1530	12	20					
10941	Trave	1528	1529	12	20					
10942	Trave	1527	1528	12	20					
10943	Trave	1527	1558	12	20					
10944	Trave	1528	1524	12	20					
10945	Trave	1529	1525	12	20					
10946	Trave	1558	1479	12	21		000011	000011		
10947	Trave	1479	1524	12	21			000011		
10948	Trave	1527	1479	12	21		000011	000011		
10949	Trave	1479	1528	12	21		000011	000011		
10950	Trave	1525	1481	12	21		000011	000011		
10951	Trave	1481	1526	12	21			000011		
10952	Trave	1529	1481	12	21		000011	000011		
10953	Trave	1481	1530	12	21		000011	000011		
10954	Trave	1559	1533	12	20					
10955	Trave	1533	1534	12	20					
10956	Trave	1534	1535	12	20					
10957	Trave	1539	1535	12	20					
10958	Trave	1538	1539	12	20					
10959	Trave	1537	1538	12	20					
10960	Trave	1536	1537	12	20					
10961	Trave	1536	1559	12	20					
10962	Trave	1537	1533	12	20					
10963	Trave	1538	1534	12	20					
10964	Trave	1559	1441	12	21		000011	000011		
10965	Trave	1441	1533	12	21			000011		
10966	Trave	1536	1441	12	21		000011	000011		
10967	Trave	1441	1537	12	21		000011	000011		
10968	Trave	1534	1443	12	21		000011	000011		
10969	Trave	1443	1535	12	21			000011		
10970	Trave	1538	1443	12	21		000011	000011		
10971	Trave	1443	1539	12	21		000011	000011		

Raggruppamento Temporaneo di Professionisti

DP INGEGNERIA S.R.L.

Arch. Sergio MARTINELLI

P.I. Gabriele BONOFILIO

Ing. Alessandro DEL TOZZOTTO

Ing. Francesco BARTOLI

Ing. Giacomo LENCIONI



INTERVENTO DI MANUTENZIONE STRAORDINARIA PER LA MESSA IN SICUREZZA
DELL'IMMOBILE DENOMINATO "MERCATO DEI FIORI" CIG 7341012ABC.

Elem.	Note	Nodo I	Nodo J	Mat.	Sez.	Rotaz.	Svincolo I	Svincolo J	Wink V	Wink O
10972	Trave	1560	1542	12	20					
10973	Trave	1542	1543	12	20					
10974	Trave	1543	1544	12	20					
10975	Trave	1548	1544	12	20					
10976	Trave	1547	1548	12	20					
10977	Trave	1546	1547	12	20					
10978	Trave	1545	1546	12	20					
10979	Trave	1545	1560	12	20					
10980	Trave	1546	1542	12	20					
10981	Trave	1547	1543	12	20					
10982	Trave	1560	1442	12	21		000011	000011		
10983	Trave	1442	1542	12	21			000011		
10984	Trave	1545	1442	12	21		000011	000011		
10985	Trave	1559	1438	12	20		000011	000011		
10986	Trave	1533	1467	12	20		000011	000011		
10987	Trave	1534	1545	12	20		000011	000011		
10988	Trave	1535	1546	12	20		000011	000011		
10989	Trave	1557	1547	12	20		000011	000011		
10990	Trave	1515	1548	12	20		000011	000011		
10991	Trave	1516	1563	12	20		000011	000011		
10992	Trave	1512	1520	12	20		000011	000011		
10993	Trave	1525	1518	12	20		000011	000011		
10994	Trave	1526	1519	12	20		000011	000011		
10995	Trave	1558	1538	12	20		000011	000011		
10996	Trave	1524	1539	12	20		000011	000011		
10997	Trave	1523	1536	12	20		000011	000011		
10998	Trave	1531	1537	12	20		000011	000011		
10999	Trave	1561	1508	12	20		000011	000011		
11000	Trave	1551	1509	12	20		000011	000011		
11001	Trave	1552	1527	12	20		000011	000011		
11002	Trave	1553	1528	12	20		000011	000011		
11003	Trave	1562	1529	12	20		000011	000011		
11004	Trave	1472	1530	12	20		000011	000011		
11005	Trave	1473	1506	12	20		000011	000011		
11006	Trave	1576	1550	12	38		000011	000011		
11007	Trave	1549	1428	12	38		000011	000011		
11008	Trave	1464	1507	12	38		000011	000011		
11009	Trave	1444	1544	12	21			000011		
11010	Trave	1561	1476	12	21		000011	000011		
11011	Trave	1547	1444	12	21		000011	000011		
11012	Trave	1431	1437	12	20					
11013	Trave	1442	1546	12	21		000011	000011		
11014	Trave	1476	1551	12	21			000011		
11015	Trave	1444	1548	12	21		000011	000011		
11016	Trave	1478	1553	12	21			000011		
11017	Trave	1431	1478	12	21		000011	000011		
11018	Trave	1551	1552	12	20					
11019	Trave	2039	5838	12	40	45.00	000011			
11020	Trave	5835	2046	12	40	45.00	100000			
11021	Trave	5838	2044	12	40	45.00				
11022	Trave	2046	2047	12	40	45.00				
11023	Trave	2044	2045	12	40	45.00				
11024	Trave	2047	2048	12	40	45.00				
11025	Trave	2045	5835	12	40	45.00		100011		
11026	Trave	2048	2042	12	40	45.00		000011		
11027	Trave	2065	1986	12	38	45.00	000011	000011		
11028	Trave	2049	2050	12	41					
11029	Trave	2050	2051	12	41					
11030	Trave	2051	2052	12	41					
11031	Trave	2052	2053	12	41					
11032	Trave	2053	2054	12	41					
11033	Trave	2054	2055	12	41					
11034	Trave	2055	2056	12	41					

Raggruppamento Temporaneo di Professionisti

DP INGEGNERIA S.R.L.

Arch. Sergio MARTINELLI

P.I. Gabriele BONOFILIO

Ing. Alessandro DEL TOZZOTTO

Ing. Francesco BARTOLI

Ing. Giacomo LENCIONI



INTERVENTO DI MANUTENZIONE STRAORDINARIA PER LA MESSA IN SICUREZZA
DELL'IMMOBILE DENOMINATO "MERCATO DEI FIORI" CIG 7341012ABC.

Elem.	Note	Nodo I	Nodo J	Mat.	Sez.	Rotaz.	Svincolo I	Svincolo J	Wink V	Wink O
11035	Trave	1988	2055	12	38	45.00	000011	000011		
11036	Trave	2060	1994	12	38	45.00	000011	000011		
11037	Trave	2059	2060	12	41					
11038	Trave	2060	2061	12	41					
11039	Trave	2061	2062	12	41					
11040	Trave	2062	2063	12	41					
11041	Trave	2063	2064	12	41					
11042	Trave	2064	2065	12	41					
11043	Trave	2065	2066	12	41					
11044	Trave	2057	2050	12	38	45.00	000011	000011		
11045	Trave	1979	1607	12	38					
11046	Trave	1607	1532	12	38			000011		
11047	Trave	2042	1987	12	38		000011			
11048	Trave	2047	1984	12	38		000011			
11049	Trave	2054	1576	12	38		000011	000011		
11050	Trave	2053	1428	12	38		000011	000011		
11051	Trave	2052	1549	12	38		000011	000011		
11052	Trave	2051	1507	12	38		000011	000011		
11053	Trave	2066	1986	12	38		000011			
11054	Trave	2059	1994	12	38		000011			
11055	Trave	2070	2063	12	38		000011	000011		
11056	Trave	2069	2062	12	38		000011	000011		
11057	Trave	2071	2064	12	38		000011	000011		
11058	Trave	2064	1983	12	38		000011			
11059	Trave	2072	2061	12	38		000011	000011		
11060	Trave	2039	2058	12	38		000011			
11061	Trave	2050	1464	12	38		000011	000011		
11062	Trave	2055	1550	12	38		000011	000011		
11063	Trave	2073	1470	12	21		000011	000011		
11064	Trave	1469	1978	12	21			000011		
11065	Trave	1980	1469	12	21		000011	000011		
11066	Trave	1607	1434	12	21		000011	000011		
11067	Trave	1981	1617	12	21		000011	000011		
11068	Trave	1617	1979	12	21			000011		
11069	Trave	1980	1978	12	38					
11070	Trave	1978	2073	12	38					
11071	Trave	2073	1500	12	38			000011		
11072	Trave	1981	1979	12	38					
11073	Trave	1984	1985	12	38					
11074	Trave	1982	2047	12	38			000011		
11075	Trave	1983	1982	12	38					
11076	Trave	1985	2054	12	38			000011		
11077	Trave	2046	1991	12	38		000011			
11078	Trave	2063	1990	12	38		000011			
11079	Trave	1991	1992	12	38					
11080	Trave	1989	2046	12	38			000011		
11081	Trave	1990	1989	12	38					
11082	Trave	1992	2053	12	38			000011		
11083	Trave	2045	1998	12	38		000011			
11084	Trave	2062	1997	12	38		000011			
11085	Trave	1998	1999	12	38					
11086	Trave	1996	2045	12	38			000011		
11087	Trave	1997	1996	12	38					
11088	Trave	1999	2052	12	38			000011		
11089	Trave	2044	2021	12	38		000011			
11090	Trave	2061	2020	12	38		000011			
11091	Trave	2021	2031	12	38					
11092	Trave	2015	2044	12	38			000011		
11093	Trave	2020	2015	12	38					
11094	Trave	2031	2051	12	38			000011		
11095	Trave	1987	1988	12	38					
11096	Trave	2041	2042	12	38			000011		
11097	Trave	1993	2039	12	38			000011		

Raggruppamento Temporaneo di Professionisti

DP INGEGNERIA S.R.L.

Arch. Sergio MARTINELLI

P.I. Gabriele BONOFILIO

Ing. Alessandro DEL TOZZOTTO

Ing. Francesco BARTOLI

Ing. Giacomo LENCIONI



INTERVENTO DI MANUTENZIONE STRAORDINARIA PER LA MESSA IN SICUREZZA
DELL'IMMOBILE DENOMINATO MERCATO DEI FIORI" CIG 7341012ABC.

Elem.	Note	Nodo I	Nodo J	Mat.	Sez.	Rotaz.	Svincolo I	Svincolo J	Wink V	Wink O
11098	Trave	2057	2049	12	38			000011		
11099	Trave	1986	2041	12	38					
11100	Trave	1994	1993	12	38					
11101	Trave	2058	2057	12	38					
11102	Trave	1988	2056	12	38			000011		
11103	Trave	1994	2057	12	38	45.00	000011	000011		
11104	Trave	2057	2031	12	38	45.00	000011	000011		
11105	Trave	2031	1999	12	38	45.00	000011	000011		
11106	Trave	1999	1992	12	38	45.00	000011	000011		
11107	Trave	1992	1985	12	38	45.00	000011	000011		
11108	Trave	1985	1988	12	38	45.00	000011	000011		
11109	Trave	1476	1555	12	21		000011	000011		
11110	Trave	1552	1478	12	21		000011	000011		
11111	Trave	1986	1988	12	38	45.00	000011	000011		
11112	Trave	1554	1476	12	21		000011	000011		
11113	Trave	1561	1551	12	20					
11114	Trave	1437	1553	12	20					
11115	Trave	1552	1553	12	20					
11116	Trave	1555	1431	12	20					
11117	Trave	1554	1555	12	20					
11118	Trave	1956	2030	12	39	130.77				
11119	Trave	2000	1956	12	39	130.77				
11120	Trave	2005	2034	47	39	130.77	000011			
11121	Trave	2016	2033	12	39	130.77	000011			
11122	Trave	1975	2032	47	39	130.77	000011			
11123	Trave	2030	1975	47	39	130.77		000011		
11124	Trave	2032	2010	12	39	130.77		000011		
11125	Trave	2034	2000	12	39	130.77				
11126	Trave	2033	2005	47	39	130.77		000011		
11127	Trave	2712	2702	12	38					
11128	Trave	2707	2711	12	38					
11129	Trave	2717	2712	12	38					
11130	Trave	5868	5865	12	35			100011		
11131	Trave	2671	5868	12	35		000011			
11132	Trave	5865	2654	12	35		000011	100011		
11133	Trave	5847	2673	12	36		000011	100011		
11134	Trave	5854	5847	12	36			000011		
11135	Trave	2672	5854	12	36		000011			
11136	Trave	2681	2684	12	38	45.00	000011	000011		
11137	Trave	2688	2681	12	38	45.00	000011	000011		
11138	Trave	2695	2688	12	38	45.00	000011	000011		
11139	Trave	2718	2695	12	38	45.00	000011	000011		
11140	Trave	2692	2718	12	38	45.00	000011	000011		
11141	Trave	1522	2691	12	38	45.00	000011	000011		
11142	Trave	1522	2719	12	38	45.00	000011	000011		
11143	Trave	2719	2696	12	38	45.00	000011	000011		
11144	Trave	2696	2689	12	38	45.00	000011	000011		
11145	Trave	2689	2682	12	38	45.00	000011	000011		
11146	Trave	2685	2739	12	38		000011	000011		
11147	Trave	2687	2680	12	38	45.00	000011	000011		
11148	Trave	2694	2687	12	38	45.00	000011	000011		
11149	Trave	2713	2694	12	38	45.00	000011	000011		
11150	Trave	2691	2713	12	38	45.00	000011	000011		
11151	Trave	2209	2304	12	38	45.00				
11152	Trave	2209	2686	12	38	45.00		000011		
11153	Trave	2210	2677	12	38	45.00				
11154	Trave	2684	2210	12	38	45.00	000011			
11155	Trave	2262	2693	12	38	45.00				
11156	Trave	2693	1521	12	38	45.00		000011		
11157	Trave	2676	2706	12	38	45.00				
11158	Trave	2692	2706	12	38	45.00	000011			
11159	Trave	2440	2712	12	38			000011		
11160	Trave	2346	2707	12	38			000011		

Raggruppamento Temporaneo di Professionisti

DP INGEGNERIA S.R.L.

Arch. Sergio MARTINELLI

P.I. Gabriele BONOFILIO

Ing. Alessandro DEL TOZZOTTO

Ing. Francesco BARTOLI

Ing. Giacomo LENCIONI



Comune di Pescia

Servizio 3 – Gestione del Territorio

A.O. OPERE PUBBLICHE E PROTEZIONE CIVILE

INTERVENTO DI MANUTENZIONE STRAORDINARIA PER LA MESSA IN SICUREZZA DELL'IMMOBILE DENOMINATO MERCATO DEI FIORI" CIG 7341012ABC.

Elem.	Note	Nodo I	Nodo J	Mat.	Sez.	Rotaz.	Svincolo I	Svincolo J	Wink V	Wink O
11161	Trave	2679	2711	12	38		000011	000011		
11162	Trave	2678	2717	12	38		000011	000011		
11163	Trave	2680	2739	12	38	45.00	000011	000011		
11164	Trave	2682	2685	12	38	45.00	000011	000011		
11165	Trave	2179	2346	12	38		000011			
11166	Trave	2346	2679	12	38		000011	000011		
11167	Trave	2440	2678	12	38		000011	000011		
11168	Trave	1565	2440	12	38		000011			
11169	Trave	2247	2229	12	38					
11170	Trave	2229	2131	12	21		000011			
11171	Trave	2247	2131	12	21		000011	000011		
11172	Trave	2125	2273	12	38					
11173	Trave	2273	2132	12	21		000011			
11174	Trave	2125	2132	12	21		000011	000011		
11175	Trave	2197	2161	12	38					
11176	Trave	2161	2167	12	21		000011			
11177	Trave	2197	2167	12	21		000011			
11178	Trave	5883	5851	12	35			100011		
11179	Trave	2701	5883	12	35		000011			
11180	Trave	5851	2698	12	35		000011	100011		
11181	Trave	5866	2703	12	36		000011	100011		
11182	Trave	5855	5866	12	36			000011		
11183	Trave	2702	5855	12	36		000011			
11184	Pilas.	1436	5835	47	30					
11185	Trave	2042	1429	47	30					
11186	Trave	1465	2039	47	30					
11187	Trave	5961	5852	12	35			100011		
11188	Trave	2711	5961	12	35		100011			
11189	Trave	5852	2708	12	35		000011	100011		
11190	Trave	5848	5853	12	35			100011		
11191	Trave	2717	5848	12	35		100011			
11192	Trave	5853	2714	12	35		000011	100011		
11193	Trave	2672	2707	12	38					
11194	Trave	2671	2218	12	38					
11195	Trave	2701	2671	12	38					
11196	Trave	2702	2261	12	38					
11197	Trave	2725	2734	47	39	130.77	000011			
11198	Trave	2724	2725	12	39	130.77	000011			
11199	Trave	2720	2736	12	39	130.77				
11200	Trave	2721	2720	12	39	130.77				
11201	Trave	2722	2733	47	39	130.77	000011			
11202	Trave	2723	2722	12	39	130.77	000011			
11203	Trave	2727	2735	12	39	130.77	000011			
11204	Trave	2734	2726	12	39	130.77		000011		
11205	Trave	2733	2721	12	39	130.77				
11206	Trave	2736	2724	47	39	130.77		000011		
11207	Trave	2735	2723	47	39	130.77		000011		
11208	Trave	2731	2735	12	39	130.77				
11209	Trave	2732	2733	12	39	130.77				
11210	Trave	2728	2736	12	39	130.77				
11211	Trave	2730	2734	12	39	130.77				
11212	Trave	2218	2219	12	38					
11213	Trave	2214	2701	12	38					
11214	Trave	2261	2214	12	38					
11215	Trave	2219	2672	12	38					
11216	Trave	2204	2246	12	38					
11217	Trave	2246	2168	12	21		000011			
11218	Trave	2204	2168	12	21		000011	000011		
11219	Trave	2273	2247	12	38		000011	000011		
11220	Trave	2246	2125	12	38		000011	000011		
11221	Trave	2161	2204	12	38		000011	000011		
11222	Trave	2737	5837	12	40	45.00	000011			
11223	Trave	5931	2744	12	40	45.00	100000			

Raggruppamento Temporaneo di Professionisti

DP INGEGNERIA S.R.L.

Arch. Sergio MARTINELLI

P.I. Gabriele BONOFILIO

Ing. Alessandro DEL TOZZOTTO

Ing. Francesco BARTOLI

Ing. Giacomo LENCIONI



INTERVENTO DI MANUTENZIONE STRAORDINARIA PER LA MESSA IN SICUREZZA
DELL'IMMOBILE DENOMINATO MERCATO DEI FIORI" CIG 7341012ABC.

Elem.	Note	Nodo I	Nodo J	Mat.	Sez.	Rotaz.	Svincolo I	Svincolo J	Wink V	Wink O
11224	Trave	5837	2742	12	40	45.00				
11225	Trave	2744	2745	12	40	45.00				
11226	Trave	2742	2743	12	40	45.00				
11227	Trave	2745	2746	12	40	45.00				
11228	Trave	2743	5931	12	40	45.00		100011		
11229	Trave	2395	2726	47	30					
11230	Trave	2746	2740	12	40	45.00		000011		
11231	Trave	2684	2179	12	38	45.00	000011	000011		
11232	Trave	2747	2748	12	41					
11233	Trave	2748	2749	12	41					
11234	Trave	2749	2750	12	41					
11235	Trave	2750	2751	12	41					
11236	Trave	2751	1474	12	41					
11237	Trave	1474	1513	12	41					
11238	Trave	1513	1517	12	41					
11239	Trave	1513	2686	12	38	45.00	000011	000011		
11240	Trave	2692	1565	12	38	45.00	000011	000011		
11241	Trave	1556	1565	12	41					
11242	Trave	1565	1566	12	41					
11243	Trave	1566	2143	12	41					
11244	Trave	2143	2144	12	41					
11245	Trave	2144	2171	12	41					
11246	Trave	2171	2179	12	41					
11247	Trave	2179	2180	12	41					
11248	Trave	2748	1521	12	38	45.00	000011	000011		
11249	Trave	2304	2677	12	38					
11250	Trave	2229	2304	12	38		000011			
11251	Trave	2685	2740	12	38			000011		
11252	Trave	2682	2745	12	38			000011		
11253	Trave	2273	1474	12	38		000011	000011		
11254	Trave	2125	2751	12	38		000011	000011		
11255	Trave	2246	2750	12	38		000011	000011		
11256	Trave	2204	2749	12	38		000011	000011		
11257	Trave	2684	2180	12	38			000011		
11258	Trave	2692	1556	12	38			000011		
11259	Trave	2144	2218	12	38		000011	000011		
11260	Trave	2143	2214	12	38		000011	000011		
11261	Trave	2171	2219	12	38		000011	000011		
11262	Trave	2681	2171	12	38			000011		
11263	Trave	1566	2261	12	38		000011	000011		
11264	Trave	1522	2737	12	38			000011		
11265	Trave	2161	2748	12	38		000011	000011		
11266	Trave	2247	1513	12	38		000011	000011		
11267	Trave	2167	2262	12	21		000011	000011		
11268	Trave	2676	2166	12	21		000011			
11269	Trave	2166	2678	12	21		000011	000011		
11270	Trave	2131	2304	12	21		000011	000011		
11271	Trave	2314	2679	12	21		000011	000011		
11272	Trave	2677	2314	12	21		000011			
11273	Trave	2676	2678	12	38					
11274	Trave	2262	2676	12	38					
11275	Trave	2197	2262	12	38		000011			
11276	Trave	2677	2679	12	38					
11277	Trave	2683	2682	12	38					
11278	Trave	2745	2680	12	38		000011			
11279	Trave	2680	2681	12	38					
11280	Trave	1474	2683	12	38		000011			
11281	Trave	2689	2744	12	38			000011		
11282	Trave	2688	2144	12	38			000011		
11283	Trave	2690	2689	12	38					
11284	Trave	2744	2687	12	38		000011			
11285	Trave	2687	2688	12	38					
11286	Trave	2751	2690	12	38		000011			

Raggruppamento Temporaneo di Professionisti

DP INGEGNERIA S.R.L.

Arch. Sergio MARTINELLI

P.I. Gabriele BONOFILIO

Ing. Alessandro DEL TOZZOTTO

Ing. Francesco BARTOLI

Ing. Giacomo LENCIONI



INTERVENTO DI MANUTENZIONE STRAORDINARIA PER LA MESSA IN SICUREZZA
DELL'IMMOBILE DENOMINATO "MERCATO DEI FIORI" CIG 7341012ABC.

Elem.	Note	Nodo I	Nodo J	Mat.	Sez.	Rotaz.	Svincolo I	Svincolo J	Wink V	Wink O
11287	Trave	2696	2743	12	38			000011		
11288	Trave	2695	2143	12	38			000011		
11289	Trave	2697	2696	12	38					
11290	Trave	2743	2694	12	38		000011			
11291	Trave	2694	2695	12	38					
11292	Trave	2750	2697	12	38		000011			
11293	Trave	2719	2742	12	38			000011		
11294	Trave	2718	1566	12	38			000011		
11295	Trave	2729	2719	12	38					
11296	Trave	2742	2713	12	38		000011			
11297	Trave	2713	2718	12	38					
11298	Trave	2749	2729	12	38		000011			
11299	Trave	2686	2685	12	38					
11300	Trave	2740	2739	12	38		000011			
11301	Trave	2737	2691	12	38		000011			
11302	Trave	2747	1521	12	38		000011			
11303	Trave	2739	2684	12	38					
11304	Trave	2691	2692	12	38					
11305	Trave	2385	2727	47	30					
11306	Trave	1521	1522	12	38					
11307	Trave	1517	2686	12	38		000011			
11308	Trave	1521	2692	12	38	45.00	000011	000011		
11309	Trave	1521	2729	12	38	45.00	000011	000011		
11310	Pilas.	5425	2000	47	30					
11311	Pilas.	932	5840	47	30					
11312	Pilas.	4775	5898	47	30					
11313	Pilas.	3392	2005	47	30					
11314	Pilas.	3399	5863	47	30					
11315	Pilas.	3401	5861	47	30					
11316	Pilas.	3347	2004	47	30					
11317	Trave	2729	2697	12	38	45.00	000011	000011		
11318	Pilas.	5424	1956	47	30					
11319	Pilas.	937	5885	47	30					
11320	Pilas.	4774	5884	47	30					
11321	Pilas.	2002	1975	47	30					
11322	Pilas.	2040	5839	47	30					
11323	Pilas.	1295	2010	47	30					
11324	Pilas.	1335	5846	47	30					
11325	Pilas.	5398	5889	47	30					
11326	Pilas.	2348	5836	47	30					
11327	Trave	2697	2690	12	38	45.00	000011	000011		
11328	Trave	2690	2683	12	38	45.00	000011	000011		
11329	Pilas.	5420	2016	47	30					
11330	Pilas.	1300	5844	47	30					
11331	Pilas.	4793	5899	47	30					
11332	Trave	2683	2686	12	38	45.00	000011	000011		
11333	Trave	2686	2684	12	38	45.00	000011	000011		
11334	Trave	2654	2728	12	39	130.77				
11335	Trave	2698	2654	12	39	130.77				
11336	Trave	2703	2732	47	39	130.77	000011			
11337	Trave	2714	2731	12	39	130.77	000011			
11338	Pilas.	1671	1974	47	30					
11339	Trave	2022	4716	47	30					
11340	Trave	2023	4407	47	30					
11341	Trave	5959	3387	47	30					
11342	Trave	5856	4090	47	30					
11343	Trave	2673	2730	47	39	130.77	000011			
11344	Trave	5952	2741	47	30					
11345	Trave	5860	2001	47	30					
11346	Trave	2028	5450	47	30					
11347	Trave	2728	2673	47	39	130.77		000011		
11348	Trave	2730	2708	12	39	130.77		000011		
11349	Trave	2732	2698	12	39	130.77				

Raggruppamento Temporaneo di Professionisti

DP INGEGNERIA S.R.L.

Arch. Sergio MARTINELLI

P.I. Gabriele BONOFILIO

Ing. Alessandro DEL TOZZOTTO

Ing. Francesco BARTOLI

Ing. Giacomo LENCIONI



Comune di Pescia

Servizio 3 – Gestione del Territorio

A.O. OPERE PUBBLICHE E PROTEZIONE CIVILE

INTERVENTO DI MANUTENZIONE STRAORDINARIA PER LA MESSA IN SICUREZZA DELL'IMMOBILE DENOMINATO MERCATO DEI FIORI" CIG 7341012ABC.

Elem.	Note	Nodo I	Nodo J	Mat.	Sez.	Rotaz.	Svincolo I	Svincolo J	Wink V	Wink O
11350	Trave	2731	2703	47	39	130.77		000011		
11351	Pilas.	2133	5931	47	30					
11352	Trave	2740	2126	47	30					
11353	Trave	2162	2737	47	30					
11354	Trave	2029	5403	47	30					
11355	Pilas.	2389	2698	47	30					
11356	Pilas.	2661	5851	47	30					
11357	Pilas.	2373	5883	47	30					
11358	Pilas.	2325	2703	47	30					
11359	Pilas.	2327	5866	47	30					
11360	Pilas.	2329	5855	47	30					
11361	Pilas.	2316	2702	47	30					
11362	Pilas.	2388	2654	47	30					
11363	Pilas.	2662	5865	47	30					
11364	Pilas.	2372	5868	47	30					
11365	Pilas.	2282	2673	47	30					
11366	Pilas.	2284	5847	47	30					
11367	Pilas.	2397	2708	47	30					
11368	Pilas.	2583	5852	47	30					
11369	Pilas.	2382	5961	47	30					
11370	Pilas.	2286	5854	47	30					
11371	Pilas.	2387	2714	47	30					
11372	Pilas.	2442	5853	47	30					
11373	Pilas.	2377	5848	47	30					
11374	Pilas.	2130	2672	47	30					
11375	Trave	2362	2720	47	30					
11376	Trave	2358	2721	47	30					
11377	Trave	2324	2722	47	30					
11378	Trave	2343	2723	47	30					
11379	Trave	2301	2724	47	30					
11380	Trave	1514	2211	12	20					
11381	Trave	4764	4754	12	38					
11382	Trave	4759	4763	12	38					
11383	Trave	4769	4764	12	38					
11384	Trave	4304	4311	12	20					
11385	Trave	4305	4301	12	20					
11386	Trave	5873	5872	12	35		100011			
11387	Trave	5872	4723	12	35			000011		
11388	Trave	4706	5873	12	35		100011	000011		
11389	Trave	4725	5893	12	36		100011	000011		
11390	Trave	5893	5891	12	36		000011			
11391	Trave	5891	4724	12	36			000011		
11392	Trave	4228	4187	12	21		000011	000011		
11393	Trave	4312	4222	12	20					
11394	Trave	4222	4223	12	20					
11395	Trave	4223	4920	12	20					
11396	Trave	4264	4223	12	20					
11397	Trave	5031	5475	47	30					
11398	Trave	4733	4736	12	38	45.00	000011	000011		
11399	Trave	4261	4264	12	20					
11400	Trave	4740	4733	12	38	45.00	000011	000011		
11401	Trave	4747	4740	12	38	45.00	000011	000011		
11402	Trave	4770	4747	12	38	45.00	000011	000011		
11403	Trave	4260	4261	12	20					
11404	Trave	4744	4770	12	38	45.00	000011	000011		
11405	Trave	4743	4808	12	38	45.00	000011	000011		
11406	Trave	4808	4771	12	38	45.00	000011	000011		
11407	Trave	4771	4748	12	38	45.00	000011	000011		
11408	Trave	4748	4741	12	38	45.00	000011	000011		
11409	Trave	4741	4734	12	38	45.00	000011	000011		
11410	Trave	4791	4737	12	38		000011	000011		
11411	Trave	4739	4732	12	38	45.00	000011	000011		
11412	Trave	4746	4739	12	38	45.00	000011	000011		

Raggruppamento Temporaneo di Professionisti

DP INGEGNERIA S.R.L.

Arch. Sergio MARTINELLI

P.I. Gabriele BONOFILIO

Ing. Alessandro DEL TOZZOTTO

Ing. Francesco BARTOLI

Ing. Giacomo LENCIONI



INTERVENTO DI MANUTENZIONE STRAORDINARIA PER LA MESSA IN SICUREZZA
DELL'IMMOBILE DENOMINATO "MERCATO DEI FIORI" CIG 7341012ABC.

Elem.	Note	Nodo I	Nodo J	Mat.	Sez.	Rotaz.	Svincolo I	Svincolo J	Wink V	Wink O
11413	Trave	4765	4746	12	38	45.00	000011	000011		
11414	Trave	4743	4765	12	38	45.00	000011	000011		
11415	Trave	4817	4357	12	38	45.00				
11416	Trave	4738	4817	12	38	45.00	000011			
11417	Trave	4818	4729	12	38	45.00				
11418	Trave	4818	4736	12	38	45.00		000011		
11419	Trave	4823	4745	12	38	45.00				
11420	Trave	4807	4745	12	38	45.00	000011			
11421	Trave	4728	4758	12	38	45.00				
11422	Trave	4758	4744	12	38	45.00		000011		
11423	Trave	4764	4493	12	38		000011			
11424	Trave	4759	4399	12	38		000011			
11425	Trave	4763	4731	12	38		000011	000011		
11426	Trave	4769	4730	12	38		000011	000011		
11427	Trave	4732	4791	12	38	45.00	000011	000011		
11428	Trave	4734	4737	12	38	45.00	000011	000011		
11429	Trave	4399	4815	12	38			000011		
11430	Trave	4731	4399	12	38		000011	000011		
11431	Trave	4730	4493	12	38		000011	000011		
11432	Trave	4493	4810	12	38			000011		
11433	Trave	4993	4889	12	21		000011	000011		
11434	Trave	4891	4990	12	21			000011		
11435	Trave	4991	4891	12	21		000011	000011		
11436	Trave	4891	4994	12	21		000011	000011		
11437	Trave	4995	4891	12	21		000011	000011		
11438	Trave	4998	5008	12	20					
11439	Trave	4999	4998	12	20		000011	000011		
11440	Trave	5000	4999	12	20					
11441	Trave	4884	5000	12	20					
11442	Trave	4884	4878	12	20					
11443	Trave	4878	5002	12	20		000011	000011		
11444	Trave	5002	5001	12	20					
11445	Trave	5001	5008	12	20					
11446	Trave	5002	4998	12	20					
11447	Trave	4878	4999	12	20					
11448	Trave	4923	5008	12	21			000011		
11449	Trave	4998	4923	12	21		000011	000011		
11450	Trave	4923	5001	12	21		000011	000011		
11451	Trave	5002	4923	12	21		000011	000011		
11452	Trave	4925	4999	12	21			000011		
11453	Trave	5000	4925	12	21		000011	000011		
11454	Trave	4925	4878	12	21		000011	000011		
11455	Trave	4884	4925	12	21		000011	000011		
11456	Trave	4919	5009	12	20					
11457	Trave	4920	4919	12	20		000011	000011		
11458	Trave	4961	4958	12	20		000011	000011		
11459	Trave	4958	4957	12	20					
11460	Trave	4957	5009	12	20					
11461	Trave	4958	4919	12	20					
11462	Trave	4961	4920	12	20					
11463	Trave	4927	5009	12	21			000011		
11464	Trave	4919	4927	12	21		000011	000011		
11465	Trave	4927	4957	12	21		000011	000011		
11466	Trave	4958	4927	12	21		000011	000011		
11467	Trave	4260	4312	12	20					
11468	Trave	4924	4955	12	21		000011	000011		
11469	Trave	4987	4979	12	20					
11470	Trave	4988	4987	12	20					
11471	Trave	4914	4988	12	20					
11472	Trave	4914	4885	12	20					
11473	Trave	4885	4997	12	20					
11474	Trave	4885	4987	12	20					
11475	Trave	4887	4987	12	21			000011		

Raggruppamento Temporaneo di Professionisti

DP INGEGNERIA S.R.L.

Arch. Sergio MARTINELLI

P.I. Gabriele BONOFILIO

Ing. Alessandro DEL TOZZOTTO

Ing. Francesco BARTOLI

Ing. Giacomo LENCIONI



INTERVENTO DI MANUTENZIONE STRAORDINARIA PER LA MESSA IN SICUREZZA
DELL'IMMOBILE DENOMINATO "MERCATO DEI FIORI" CIG 7341012ABC.

Elem.	Note	Nodo I	Nodo J	Mat.	Sez.	Rotaz.	Svincolo I	Svincolo J	Wink V	Wink O
11476	Trave	4988	4887	12	21		000011	000011		
11477	Trave	5007	4988	12	20					
11478	Trave	4992	4914	12	20					
11479	Trave	5010	5013	12	20					
11480	Trave	5013	4991	12	20					
11481	Trave	4887	4885	12	21		000011	000011		
11482	Trave	4914	4887	12	21		000011	000011		
11483	Trave	4956	4924	12	21		000011	000011		
11484	Trave	4970	4996	12	20					
11485	Trave	4978	4970	12	20					
11486	Trave	4956	4978	12	20					
11487	Trave	4956	4955	12	20					
11488	Trave	4955	4954	12	20					
11489	Trave	4953	5003	12	20					
11490	Trave	4955	4970	12	20					
11491	Trave	4924	4970	12	21			000011		
11492	Trave	4978	4924	12	21		000011	000011		
11493	Trave	4962	5004	12	20					
11494	Trave	4963	4962	12	20		000011	000011		
11495	Trave	4967	4966	12	20		000011	000011		
11496	Trave	4966	4965	12	20					
11497	Trave	4965	5004	12	20					
11498	Trave	4966	4962	12	20					
11499	Trave	4967	4963	12	20					
11500	Trave	4892	5004	12	21			000011		
11501	Trave	4962	4892	12	21		000011	000011		
11502	Trave	4892	4965	12	21		000011	000011		
11503	Trave	4966	4892	12	21		000011	000011		
11504	Trave	4261	4222	12	20					
11505	Trave	4971	5005	12	20					
11506	Trave	4972	4971	12	20		000011	000011		
11507	Trave	4973	4972	12	20					
11508	Trave	4977	4973	12	20					
11509	Trave	4977	4976	12	20					
11510	Trave	4976	4975	12	20		000011	000011		
11511	Trave	4975	4974	12	20					
11512	Trave	4974	5005	12	20					
11513	Trave	4975	4971	12	20					
11514	Trave	4976	4972	12	20					
11515	Trave	4926	5005	12	21			000011		
11516	Trave	4971	4926	12	21		000011	000011		
11517	Trave	4926	4974	12	21		000011	000011		
11518	Trave	4975	4926	12	21		000011	000011		
11519	Trave	4928	4972	12	21			000011		
11520	Trave	4973	4928	12	21		000011	000011		
11521	Trave	4928	4976	12	21		000011	000011		
11522	Trave	4977	4928	12	21		000011	000011		
11523	Trave	4980	5006	12	20					
11524	Trave	4981	4980	12	20		000011	000011		
11525	Trave	4982	4981	12	20					
11526	Trave	4986	4982	12	20					
11527	Trave	4986	4985	12	20					
11528	Trave	4985	4984	12	20		000011	000011		
11529	Trave	4984	4983	12	20					
11530	Trave	4983	5006	12	20					
11531	Trave	4984	4980	12	20					
11532	Trave	4985	4981	12	20					
11533	Trave	4888	5006	12	21			000011		
11534	Trave	4980	4888	12	21		000011	000011		
11535	Trave	4888	4983	12	21		000011	000011		
11536	Trave	4984	4888	12	21		000011	000011		
11537	Trave	4890	4981	12	21			000011		
11538	Trave	5010	4995	12	20					

Raggruppamento Temporaneo di Professionisti

DP INGEGNERIA S.R.L.

Arch. Sergio MARTINELLI

P.I. Gabriele BONOFILIO

Ing. Alessandro DEL TOZZOTTO

Ing. Francesco BARTOLI

Ing. Giacomo LENCIONI



INTERVENTO DI MANUTENZIONE STRAORDINARIA PER LA MESSA IN SICUREZZA
DELL'IMMOBILE DENOMINATO MERCATO DEI FIORI" CIG 7341012ABC.

Elem.	Note	Nodo I	Nodo J	Mat.	Sez.	Rotaz.	Svincolo I	Svincolo J	Wink V	Wink O
11539	Trave	5004	4982	12	20					
11540	Trave	4965	4986	12	20					
11541	Trave	5005	4978	12	20					
11542	Trave	4974	4956	12	20					
11543	Trave	5003	4973	12	20					
11544	Trave	4953	4977	12	20					
11545	Trave	4982	4890	12	21		000011	000011		
11546	Trave	4890	4985	12	21		000011	000011		
11547	Trave	5009	5000	12	20					
11548	Trave	4957	4884	12	20					
11549	Trave	5006	5023	12	20		000011			
11550	Trave	4986	4890	12	21		000011	000011		
11551	Trave	4989	5007	12	20					
11552	Trave	4983	4875	12	20		000011			
11553	Trave	5008	4911	12	20		000011			
11554	Trave	5001	4947	12	20		000011			
11555	Trave	4990	4989	12	20		000011	000011		
11556	Trave	4991	4990	12	20					
11557	Trave	4995	4991	12	20					
11558	Trave	4995	4994	12	20					
11559	Trave	4994	4993	12	20		000011	000011		
11560	Trave	4993	4992	12	20					
11561	Trave	4992	5007	12	20					
11562	Trave	4993	4989	12	20					
11563	Trave	4994	4990	12	20					
11564	Trave	4889	5007	12	21			000011		
11565	Trave	4989	4889	12	21		000011	000011		
11566	Trave	4889	4992	12	21		000011	000011		
11567	Trave	5006	4885	12	20		000011	000011		
11568	Trave	4980	4914	12	20		000011	000011		
11569	Trave	4981	4992	12	20		000011	000011		
11570	Trave	4982	4993	12	20		000011	000011		
11571	Trave	5004	4994	12	20		000011	000011		
11572	Trave	4962	4995	12	20		000011	000011		
11573	Trave	4963	5010	12	20		000011	000011		
11574	Trave	4312	4230	12	21		000011	000011		
11575	Trave	5003	4967	12	20		000011	000011		
11576	Trave	4972	4965	12	20		000011	000011		
11577	Trave	4973	4966	12	20		000011	000011		
11578	Trave	5005	4985	12	20		000011	000011		
11579	Trave	4971	4986	12	20		000011	000011		
11580	Trave	4970	4983	12	20		000011	000011		
11581	Trave	4978	4984	12	20		000011	000011		
11582	Trave	5008	4955	12	20		000011	000011		
11583	Trave	4998	4956	12	20		000011	000011		
11584	Trave	4999	4974	12	20		000011	000011		
11585	Trave	5000	4975	12	20		000011	000011		
11586	Trave	5009	4976	12	20		000011	000011		
11587	Trave	4919	4977	12	20		000011	000011		
11588	Trave	4920	4953	12	20		000011	000011		
11589	Trave	4230	4222	12	21			000011		
11590	Trave	4260	4230	12	21		000011	000011		
11591	Trave	4230	4261	12	21		000011	000011		
11592	Trave	4223	4232	12	21		000011	000011		
11593	Trave	4232	4920	12	21			000011		
11594	Trave	4264	4232	12	21		000011	000011		
11595	Trave	4232	4961	12	21		000011	000011		
11596	Trave	4258	4227	12	21		000011	000011		
11597	Trave	4282	4290	12	20					
11598	Trave	4290	4291	12	20					
11599	Trave	4217	4291	12	20					
11600	Trave	4188	4217	12	20					
11601	Trave	4300	4188	12	20					

Raggruppamento Temporaneo di Professionisti

DP INGEGNERIA S.R.L.

Arch. Sergio MARTINELLI

P.I. Gabriele BONOFILIO

Ing. Alessandro DEL TOZZOTTO

Ing. Francesco BARTOLI

Ing. Giacomo LENCIONI



INTERVENTO DI MANUTENZIONE STRAORDINARIA PER LA MESSA IN SICUREZZA
DELL'IMMOBILE DENOMINATO "MERCATO DEI FIORI" CIG 7341012ABC.

Elem.	Note	Nodo I	Nodo J	Mat.	Sez.	Rotaz.	Svincolo I	Svincolo J	Wink V	Wink O
11602	Trave	4262	4233	12	21		000011	000011		
11603	Trave	4233	5003	12	21			000011		
11604	Trave	4300	4282	12	38					
11605	Trave	4188	4290	12	20					
11606	Trave	4256	4233	12	21		000011	000011		
11607	Trave	4184	4282	12	21			000011		
11608	Trave	4233	4953	12	21		000011	000011		
11609	Trave	4184	4300	12	21		000011	000011		
11610	Trave	4290	4190	12	21		000011	000011		
11611	Trave	4190	4291	12	21			000011		
11612	Trave	4291	4310	12	20		000011	000011		
11613	Trave	4217	4295	12	20		000011	000011		
11614	Trave	4314	5013	12	20					
11615	Trave	4313	4314	12	20					
11616	Trave	4313	5010	12	20					
11617	Trave	4314	4196	12	21		000011	000011		
11618	Trave	4196	5013	12	21			000011		
11619	Trave	4313	4196	12	21		000011	000011		
11620	Trave	4196	5010	12	21		000011	000011		
11621	Trave	4294	4314	12	20		000011	000011		
11622	Trave	4298	4313	12	20		000011	000011		
11623	Trave	4285	4307	12	20		000011	000011		
11624	Trave	4289	4268	12	20		000011	000011		
11625	Trave	4281	4308	12	20		000011	000011		
11626	Trave	4259	4277	12	20		000011	000011		
11627	Trave	4276	4262	12	20		000011	000011		
11628	Trave	4280	4256	12	20		000011	000011		
11629	Trave	4303	4312	12	20		000011	000011		
11630	Trave	4187	4260	12	20		000011	000011		
11631	Trave	4326	4309	12	20			000011		
11632	Trave	4178	4286	12	20			000011		
11633	Trave	4178	4326	12	38					
11634	Trave	4185	4326	12	21			000011		
11635	Trave	4185	4178	12	21		000011	000011		
11636	Trave	4214	4311	12	20			000011		
11637	Trave	4250	4304	12	20			000011		
11638	Trave	4250	4214	12	38					
11639	Trave	4220	4214	12	21			000011		
11640	Trave	4220	4250	12	21			000011		
11641	Trave	5894	5897	12	35		100011			
11642	Trave	5897	4753	12	35			000011		
11643	Trave	4750	5894	12	35		100011	000011		
11644	Trave	4755	5888	12	36		100011	000011		
11645	Trave	5888	5887	12	36		000011			
11646	Trave	5887	4754	12	36			000011		
11647	Trave	5849	5874	12	35		100011			
11648	Trave	5874	4763	12	35			100011		
11649	Trave	4760	5849	12	35		100011	000011		
11650	Trave	5895	5953	12	35		100011			
11651	Trave	5953	4769	12	35			100011		
11652	Trave	4766	5895	12	35		100011	000011		
11653	Trave	4724	4759	12	38					
11654	Trave	4723	4820	12	38					
11655	Trave	4753	4723	12	38					
11656	Trave	4754	4822	12	38					
11657	Trave	5886	4786	47	39	130.77	000011			
11658	Trave	5954	5886	12	39	130.77	000011			
11659	Trave	4772	4788	12	39	130.77				
11660	Trave	4773	4772	12	39	130.77				
11661	Trave	5957	4785	47	39	130.77	000011			
11662	Trave	5864	5957	12	39	130.77	000011			
11663	Trave	4779	4787	12	39	130.77	000011			
11664	Trave	4786	4778	12	39	130.77		000011		

Raggruppamento Temporaneo di Professionisti

DP INGEGNERIA S.R.L.

Arch. Sergio MARTINELLI

P.I. Gabriele BONOFILIO

Ing. Alessandro DEL TOZZOTTO

Ing. Francesco BARTOLI

Ing. Giacomo LENCIONI



INTERVENTO DI MANUTENZIONE STRAORDINARIA PER LA MESSA IN SICUREZZA
DELL'IMMOBILE DENOMINATO "MERCATO DEI FIORI" CIG 7341012ABC.

Elem.	Note	Nodo I	Nodo J	Mat.	Sez.	Rotaz.	Svincolo I	Svincolo J	Wink V	Wink O
11665	Trave	4785	4773	12	39	130.77				
11666	Trave	4788	5954	47	39	130.77		000011		
11667	Trave	4787	5864	47	39	130.77		000011		
11668	Trave	4293	4194	12	21		000011	000011		
11669	Trave	4181	4302	12	20					
11670	Trave	4787	4783	12	39	130.77				
11671	Trave	4785	4784	12	39	130.77				
11672	Trave	4788	4780	12	39	130.77				
11673	Trave	4786	4782	12	39	130.77				
11674	Trave	4820	4821	12	38					
11675	Trave	4819	4753	12	38					
11676	Trave	4822	4819	12	38					
11677	Trave	4821	4724	12	38					
11678	Trave	4188	4190	12	21		000011	000011		
11679	Trave	4190	4217	12	21		000011	000011		
11680	Trave	4227	4259	12	21		000011	000011		
11681	Trave	4299	4273	12	20					
11682	Trave	4273	4281	12	20					
11683	Trave	4259	4281	12	20					
11684	Trave	4258	4259	12	20					
11685	Trave	4257	4258	12	20					
11686	Trave	4262	5003	12	20					
11687	Trave	4256	4262	12	20					
11688	Trave	4257	4299	12	38					
11689	Trave	4258	4273	12	20					
11690	Trave	4256	4953	12	20					
11691	Trave	4221	4299	12	21			000011		
11692	Trave	4221	4257	12	21		000011	000011		
11693	Trave	4273	4227	12	21		000011	000011		
11694	Trave	4227	4281	12	21			000011		
11695	Trave	4307	4265	12	20					
11696	Trave	4265	4266	12	20					
11697	Trave	4266	4963	12	20					
11698	Trave	4270	4266	12	20					
11699	Trave	4270	4967	12	20					
11700	Trave	4269	4270	12	20					
11701	Trave	4268	4269	12	20					
11702	Trave	4268	4307	12	20					
11703	Trave	4269	4265	12	20					
11704	Trave	4307	4195	12	21		000011	000011		
11705	Trave	4195	4265	12	21			000011		
11706	Trave	4268	4195	12	21		000011	000011		
11707	Trave	4195	4269	12	21		000011	000011		
11708	Trave	4266	4197	12	21		000011	000011		
11709	Trave	4197	4963	12	21			000011		
11710	Trave	4270	4197	12	21		000011	000011		
11711	Trave	4197	4967	12	21		000011	000011		
11712	Trave	4308	4274	12	20					
11713	Trave	4274	4275	12	20					
11714	Trave	4275	4276	12	20					
11715	Trave	4280	4276	12	20					
11716	Trave	4279	4280	12	20					
11717	Trave	4278	4279	12	20					
11718	Trave	4277	4278	12	20					
11719	Trave	4277	4308	12	20					
11720	Trave	4278	4274	12	20					
11721	Trave	4279	4275	12	20					
11722	Trave	4308	4229	12	21		000011	000011		
11723	Trave	4229	4274	12	21			000011		
11724	Trave	4277	4229	12	21		000011	000011		
11725	Trave	4229	4278	12	21		000011	000011		
11726	Trave	4275	4231	12	21		000011	000011		
11727	Trave	4231	4276	12	21			000011		

Raggruppamento Temporaneo di Professionisti

DP INGEGNERIA S.R.L.

Arch. Sergio MARTINELLI

P.I. Gabriele BONOFILIO

Ing. Alessandro DEL TOZZOTTO

Ing. Francesco BARTOLI

Ing. Giacomo LENCIONI



INTERVENTO DI MANUTENZIONE STRAORDINARIA PER LA MESSA IN SICUREZZA
DELL'IMMOBILE DENOMINATO "MERCATO DEI FIORI" CIG 7341012ABC.

Elem.	Note	Nodo I	Nodo J	Mat.	Sez.	Rotaz.	Svincolo I	Svincolo J	Wink V	Wink O
11728	Trave	4279	4231	12	21		000011	000011		
11729	Trave	4231	4280	12	21		000011	000011		
11730	Trave	4309	4283	12	20					
11731	Trave	4283	4284	12	20					
11732	Trave	4284	4285	12	20					
11733	Trave	4289	4285	12	20					
11734	Trave	4288	4289	12	20					
11735	Trave	4287	4288	12	20					
11736	Trave	4286	4287	12	20					
11737	Trave	4286	4309	12	20					
11738	Trave	4287	4283	12	20					
11739	Trave	4288	4284	12	20					
11740	Trave	4309	4191	12	21		000011	000011		
11741	Trave	4191	4283	12	21			000011		
11742	Trave	4286	4191	12	21		000011	000011		
11743	Trave	4191	4287	12	21		000011	000011		
11744	Trave	4284	4193	12	21		000011	000011		
11745	Trave	4193	4285	12	21			000011		
11746	Trave	4288	4193	12	21		000011	000011		
11747	Trave	4193	4289	12	21		000011	000011		
11748	Trave	4310	4292	12	20					
11749	Trave	4292	4293	12	20					
11750	Trave	4293	4294	12	20					
11751	Trave	4298	4294	12	20					
11752	Trave	4297	4298	12	20					
11753	Trave	4296	4297	12	20					
11754	Trave	4295	4296	12	20					
11755	Trave	4295	4310	12	20					
11756	Trave	4296	4292	12	20					
11757	Trave	4297	4293	12	20					
11758	Trave	4310	4192	12	21		000011	000011		
11759	Trave	4192	4292	12	21			000011		
11760	Trave	4295	4192	12	21		000011	000011		
11761	Trave	4309	4188	12	20		000011	000011		
11762	Trave	4283	4217	12	20		000011	000011		
11763	Trave	4284	4295	12	20		000011	000011		
11764	Trave	4285	4296	12	20		000011	000011		
11765	Trave	4307	4297	12	20		000011	000011		
11766	Trave	4265	4298	12	20		000011	000011		
11767	Trave	4266	4313	12	20		000011	000011		
11768	Trave	4262	4270	12	20		000011	000011		
11769	Trave	4275	4268	12	20		000011	000011		
11770	Trave	4276	4269	12	20		000011	000011		
11771	Trave	4308	4288	12	20		000011	000011		
11772	Trave	4274	4289	12	20		000011	000011		
11773	Trave	4273	4286	12	20		000011	000011		
11774	Trave	4281	4287	12	20		000011	000011		
11775	Trave	4311	4258	12	20		000011	000011		
11776	Trave	4301	4259	12	20		000011	000011		
11777	Trave	4302	4277	12	20		000011	000011		
11778	Trave	4303	4278	12	20		000011	000011		
11779	Trave	4312	4279	12	20		000011	000011		
11780	Trave	4222	4280	12	20		000011	000011		
11781	Trave	4223	4256	12	20		000011	000011		
11782	Trave	4326	4300	12	38		000011	000011		
11783	Trave	4299	4178	12	38		000011	000011		
11784	Trave	4214	4257	12	38		000011	000011		
11785	Trave	4194	4294	12	21			000011		
11786	Trave	4311	4226	12	21		000011	000011		
11787	Trave	4297	4194	12	21		000011	000011		
11788	Trave	4181	4187	12	20					
11789	Trave	4192	4296	12	21		000011	000011		
11790	Trave	4226	4301	12	21			000011		

Raggruppamento Temporaneo di Professionisti

DP INGEGNERIA S.R.L.

Arch. Sergio MARTINELLI

P.I. Gabriele BONOFILIO

Ing. Alessandro DEL TOZZOTTO

Ing. Francesco BARTOLI

Ing. Giacomo LENCIONI



INTERVENTO DI MANUTENZIONE STRAORDINARIA PER LA MESSA IN SICUREZZA
DELL'IMMOBILE DENOMINATO "MERCATO DEI FIORI" CIG 7341012ABC.

Elem.	Note	Nodo I	Nodo J	Mat.	Sez.	Rotaz.	Svincolo I	Svincolo J	Wink V	Wink O
11791	Trave	4194	4298	12	21		000011	000011		
11792	Trave	4228	4303	12	21			000011		
11793	Trave	4181	4228	12	21		000011	000011		
11794	Trave	4301	4302	12	20					
11795	Trave	4789	5929	12	40	45.00	000011			
11796	Trave	5926	4796	12	40	45.00	100000			
11797	Trave	5929	4794	12	40	45.00				
11798	Trave	4796	4797	12	40	45.00				
11799	Trave	4794	4795	12	40	45.00				
11800	Trave	4797	4798	12	40	45.00				
11801	Trave	4795	5926	12	40	45.00		100011		
11802	Trave	4798	4792	12	40	45.00		000011		
11803	Trave	4815	4736	12	38	45.00	000011	000011		
11804	Trave	4799	4800	12	41					
11805	Trave	4800	4801	12	41					
11806	Trave	4801	4802	12	41					
11807	Trave	4802	4803	12	41					
11808	Trave	4803	4804	12	41					
11809	Trave	4804	4805	12	41					
11810	Trave	4805	4806	12	41					
11811	Trave	4738	4805	12	38	45.00	000011	000011		
11812	Trave	4810	4744	12	38	45.00	000011	000011		
11813	Trave	4809	4810	12	41					
11814	Trave	4810	4811	12	41					
11815	Trave	4811	4812	12	41					
11816	Trave	4812	4813	12	41					
11817	Trave	4813	4814	12	41					
11818	Trave	4814	4815	12	41					
11819	Trave	4815	4816	12	41					
11820	Trave	4807	4800	12	38	45.00	000011	000011		
11821	Trave	4729	4357	12	38					
11822	Trave	4357	4282	12	38			000011		
11823	Trave	4792	4737	12	38		000011			
11824	Trave	4797	4734	12	38		000011			
11825	Trave	4804	4326	12	38		000011	000011		
11826	Trave	4803	4178	12	38		000011	000011		
11827	Trave	4802	4299	12	38		000011	000011		
11828	Trave	4801	4257	12	38		000011	000011		
11829	Trave	4816	4736	12	38		000011			
11830	Trave	4809	4744	12	38		000011			
11831	Trave	4820	4813	12	38		000011	000011		
11832	Trave	4819	4812	12	38		000011	000011		
11833	Trave	4821	4814	12	38		000011	000011		
11834	Trave	4814	4733	12	38		000011			
11835	Trave	4822	4811	12	38		000011	000011		
11836	Trave	4789	4808	12	38		000011			
11837	Trave	4800	4214	12	38		000011	000011		
11838	Trave	4805	4300	12	38		000011	000011		
11839	Trave	4823	4220	12	21		000011	000011		
11840	Trave	4219	4728	12	21			000011		
11841	Trave	4730	4219	12	21		000011	000011		
11842	Trave	4357	4184	12	21		000011	000011		
11843	Trave	4731	4367	12	21		000011	000011		
11844	Trave	4367	4729	12	21			000011		
11845	Trave	4730	4728	12	38					
11846	Trave	4728	4823	12	38					
11847	Trave	4823	4250	12	38			000011		
11848	Trave	4731	4729	12	38					
11849	Trave	4734	4735	12	38					
11850	Trave	4732	4797	12	38			000011		
11851	Trave	4733	4732	12	38					
11852	Trave	4735	4804	12	38			000011		
11853	Trave	4796	4741	12	38		000011			

Raggruppamento Temporaneo di Professionisti

DP INGEGNERIA S.R.L.

Arch. Sergio MARTINELLI

P.I. Gabriele BONOFILIO

Ing. Alessandro DEL TOZZOTTO

Ing. Francesco BARTOLI

Ing. Giacomo LENCIONI



INTERVENTO DI MANUTENZIONE STRAORDINARIA PER LA MESSA IN SICUREZZA
DELL'IMMOBILE DENOMINATO "MERCATO DEI FIORI" CIG 7341012ABC.

Elem.	Note	Nodo I	Nodo J	Mat.	Sez.	Rotaz.	Svincolo I	Svincolo J	Wink V	Wink O
11854	Trave	4813	4740	12	38		000011			
11855	Trave	4741	4742	12	38					
11856	Trave	4739	4796	12	38			000011		
11857	Trave	4740	4739	12	38					
11858	Trave	4742	4803	12	38			000011		
11859	Trave	4795	4748	12	38		000011			
11860	Trave	4812	4747	12	38		000011			
11861	Trave	4748	4749	12	38					
11862	Trave	4746	4795	12	38			000011		
11863	Trave	4747	4746	12	38					
11864	Trave	4749	4802	12	38			000011		
11865	Trave	4794	4771	12	38		000011			
11866	Trave	4811	4770	12	38		000011			
11867	Trave	4771	4781	12	38					
11868	Trave	4765	4794	12	38			000011		
11869	Trave	4770	4765	12	38					
11870	Trave	4781	4801	12	38			000011		
11871	Trave	4737	4738	12	38					
11872	Trave	4791	4792	12	38			000011		
11873	Trave	4743	4789	12	38			000011		
11874	Trave	4807	4799	12	38			000011		
11875	Trave	4736	4791	12	38					
11876	Trave	4744	4743	12	38					
11877	Trave	4808	4807	12	38					
11878	Trave	4738	4806	12	38			000011		
11879	Trave	4744	4807	12	38	45.00	000011	000011		
11880	Trave	4807	4781	12	38	45.00	000011	000011		
11881	Trave	4781	4749	12	38	45.00	000011	000011		
11882	Trave	4749	4742	12	38	45.00	000011	000011		
11883	Trave	4742	4735	12	38	45.00	000011	000011		
11884	Trave	4735	4738	12	38	45.00	000011	000011		
11885	Trave	4226	4305	12	21		000011	000011		
11886	Trave	4302	4228	12	21		000011	000011		
11887	Trave	4736	4738	12	38	45.00	000011	000011		
11888	Trave	4304	4226	12	21		000011	000011		
11889	Trave	4311	4301	12	20					
11890	Trave	4187	4303	12	20					
11891	Trave	4302	4303	12	20					
11892	Trave	4305	4181	12	20					
11893	Trave	4304	4305	12	20					
11894	Trave	4706	4780	12	39	130.77				
11895	Trave	4750	4706	12	39	130.77				
11896	Trave	4755	4784	47	39	130.77	000011			
11897	Trave	4766	4783	12	39	130.77	000011			
11898	Trave	4725	4782	47	39	130.77	000011			
11899	Trave	4780	4725	47	39	130.77		000011		
11900	Trave	4782	4760	12	39	130.77		000011		
11901	Trave	4784	4750	12	39	130.77				
11902	Trave	4783	4755	47	39	130.77		000011		
11903	Trave	5462	5452	12	38					
11904	Trave	5457	5461	12	38					
11905	Trave	5467	5462	12	38					
11906	Trave	5879	5871	12	35			100011		
11907	Trave	5421	5879	12	35		000011			
11908	Trave	5871	5404	12	35		000011	100011		
11909	Trave	5896	5423	12	36		000011	100011		
11910	Trave	5870	5896	12	36			000011		
11911	Trave	5422	5870	12	36		000011			
11912	Trave	5431	5434	12	38	45.00	000011	000011		
11913	Trave	5438	5431	12	38	45.00	000011	000011		
11914	Trave	5445	5438	12	38	45.00	000011	000011		
11915	Trave	5468	5445	12	38	45.00	000011	000011		
11916	Trave	5442	5468	12	38	45.00	000011	000011		

Raggruppamento Temporaneo di Professionisti

DP INGEGNERIA S.R.L.

Arch. Sergio MARTINELLI

P.I. Gabriele BONOFILIO

Ing. Alessandro DEL TOZZOTTO

Ing. Francesco BARTOLI

Ing. Giacomo LENCIONI



Comune di Pescia

Servizio 3 – Gestione del Territorio
A.O. OPERE PUBBLICHE E PROTEZIONE CIVILE

INTERVENTO DI MANUTENZIONE STRAORDINARIA PER LA MESSA IN SICUREZZA DELL'IMMOBILE DENOMINATO "MERCATO DEI FIORI" CIG 7341012ABC.

Elem.	Note	Nodo I	Nodo J	Mat.	Sez.	Rotaz.	Svincolo I	Svincolo J	Wink V	Wink O
11917	Trave	4272	5441	12	38	45.00	000011	000011		
11918	Trave	4272	5469	12	38	45.00	000011	000011		
11919	Trave	5469	5446	12	38	45.00	000011	000011		
11920	Trave	5446	5439	12	38	45.00	000011	000011		
11921	Trave	5439	5432	12	38	45.00	000011	000011		
11922	Trave	5435	5489	12	38		000011	000011		
11923	Trave	5437	5430	12	38	45.00	000011	000011		
11924	Trave	5444	5437	12	38	45.00	000011	000011		
11925	Trave	5463	5444	12	38	45.00	000011	000011		
11926	Trave	5441	5463	12	38	45.00	000011	000011		
11927	Trave	4959	5054	12	38	45.00				
11928	Trave	4959	5436	12	38	45.00		000011		
11929	Trave	4960	5427	12	38	45.00				
11930	Trave	5434	4960	12	38	45.00	000011			
11931	Trave	5012	5443	12	38	45.00				
11932	Trave	5443	4271	12	38	45.00		000011		
11933	Trave	5426	5456	12	38	45.00				
11934	Trave	5442	5456	12	38	45.00	000011			
11935	Trave	5190	5462	12	38			000011		
11936	Trave	5096	5457	12	38			000011		
11937	Trave	5429	5461	12	38		000011	000011		
11938	Trave	5428	5467	12	38		000011	000011		
11939	Trave	5430	5489	12	38	45.00	000011	000011		
11940	Trave	5432	5435	12	38	45.00	000011	000011		
11941	Trave	4929	5096	12	38		000011			
11942	Trave	5096	5429	12	38		000011	000011		
11943	Trave	5190	5428	12	38		000011	000011		
11944	Trave	4315	5190	12	38		000011			
11945	Trave	4997	4979	12	38					
11946	Trave	4979	4881	12	21		000011			
11947	Trave	4997	4881	12	21		000011	000011		
11948	Trave	4875	5023	12	38					
11949	Trave	5023	4882	12	21		000011			
11950	Trave	4875	4882	12	21		000011	000011		
11951	Trave	4947	4911	12	38					
11952	Trave	4911	4917	12	21		000011			
11953	Trave	4947	4917	12	21		000011			
11954	Trave	5877	5956	12	35			100011		
11955	Trave	5451	5877	12	35		000011			
11956	Trave	5956	5448	12	35		000011	100011		
11957	Trave	5878	5453	12	36		000011	100011		
11958	Trave	5875	5878	12	36			000011		
11959	Trave	5452	5875	12	36		000011			
11960	Pilas.	4186	5926	47	30					
11961	Trave	4792	4179	47	30					
11962	Trave	4215	4789	47	30					
11963	Trave	5890	5960	12	35			100011		
11964	Trave	5461	5890	12	35		100011			
11965	Trave	5960	5458	12	35		000011	100011		
11966	Trave	5955	5869	12	35			100011		
11967	Trave	5467	5955	12	35		100011			
11968	Trave	5869	5464	12	35		000011	100011		
11969	Trave	5422	5457	12	38					
11970	Trave	5421	4968	12	38					
11971	Trave	5451	5421	12	38					
11972	Trave	5452	5011	12	38					
11973	Trave	5475	5484	47	39	130.77	000011			
11974	Trave	5474	5475	12	39	130.77	000011			
11975	Trave	5470	5486	12	39	130.77				
11976	Trave	5471	5470	12	39	130.77				
11977	Trave	5472	5483	47	39	130.77	000011			
11978	Trave	5473	5472	12	39	130.77	000011			
11979	Trave	5477	5485	12	39	130.77	000011			

Raggruppamento Temporaneo di Professionisti

DP INGEGNERIA S.R.L.

Arch. Sergio MARTINELLI

P.I. Gabriele BONOFILIO

Ing. Alessandro DEL TOZZOTTO

Ing. Francesco BARTOLI

Ing. Giacomo LENCIONI



INTERVENTO DI MANUTENZIONE STRAORDINARIA PER LA MESSA IN SICUREZZA
DELL'IMMOBILE DENOMINATO "MERCATO DEI FIORI" CIG 7341012ABC.

Elem.	Note	Nodo I	Nodo J	Mat.	Sez.	Rotaz.	Svincolo I	Svincolo J	Wink V	Wink O
11980	Trave	5484	5476	12	39	130.77		000011		
11981	Trave	5483	5471	12	39	130.77				
11982	Trave	5486	5474	47	39	130.77		000011		
11983	Trave	5485	5473	47	39	130.77		000011		
11984	Trave	5481	5485	12	39	130.77				
11985	Trave	5482	5483	12	39	130.77				
11986	Trave	5478	5486	12	39	130.77				
11987	Trave	5480	5484	12	39	130.77				
11988	Trave	4968	4969	12	38					
11989	Trave	4964	5451	12	38					
11990	Trave	5011	4964	12	38					
11991	Trave	4969	5422	12	38					
11992	Trave	4954	4996	12	38					
11993	Trave	4996	4918	12	21		000011			
11994	Trave	4954	4918	12	21		000011	000011		
11995	Trave	5023	4997	12	38		000011	000011		
11996	Trave	4996	4875	12	38		000011	000011		
11997	Trave	4911	4954	12	38		000011	000011		
11998	Trave	5487	5892	12	40	45.00	000011			
11999	Trave	5927	5494	12	40	45.00	100000			
12000	Trave	5892	5492	12	40	45.00				
12001	Trave	5494	5495	12	40	45.00				
12002	Trave	5492	5493	12	40	45.00				
12003	Trave	5495	5496	12	40	45.00				
12004	Trave	5493	5927	12	40	45.00		100011		
12005	Trave	5145	5476	47	30					
12006	Trave	5496	5490	12	40	45.00		000011		
12007	Trave	5434	4929	12	38	45.00	000011	000011		
12008	Trave	5497	5498	12	41					
12009	Trave	5498	5499	12	41					
12010	Trave	5499	5500	12	41					
12011	Trave	5500	5501	12	41					
12012	Trave	5501	4224	12	41					
12013	Trave	4224	4263	12	41					
12014	Trave	4263	4267	12	41					
12015	Trave	4263	5436	12	38	45.00	000011	000011		
12016	Trave	5442	4315	12	38	45.00	000011	000011		
12017	Trave	4306	4315	12	41					
12018	Trave	4315	4316	12	41					
12019	Trave	4316	4893	12	41					
12020	Trave	4893	4894	12	41					
12021	Trave	4894	4921	12	41					
12022	Trave	4921	4929	12	41					
12023	Trave	4929	4930	12	41					
12024	Trave	5498	4271	12	38	45.00	000011	000011		
12025	Trave	5054	5427	12	38					
12026	Trave	4979	5054	12	38		000011			
12027	Trave	5435	5490	12	38			000011		
12028	Trave	5432	5495	12	38			000011		
12029	Trave	5023	4224	12	38		000011	000011		
12030	Trave	4875	5501	12	38		000011	000011		
12031	Trave	4996	5500	12	38		000011	000011		
12032	Trave	4954	5499	12	38		000011	000011		
12033	Trave	5434	4930	12	38			000011		
12034	Trave	5442	4306	12	38			000011		
12035	Trave	4894	4968	12	38		000011	000011		
12036	Trave	4893	4964	12	38		000011	000011		
12037	Trave	4921	4969	12	38		000011	000011		
12038	Trave	5431	4921	12	38			000011		
12039	Trave	4316	5011	12	38		000011	000011		
12040	Trave	4272	5487	12	38			000011		
12041	Trave	4911	5498	12	38		000011	000011		
12042	Trave	4997	4263	12	38		000011	000011		

Raggruppamento Temporaneo di Professionisti

DP INGEGNERIA S.R.L.

Arch. Sergio MARTINELLI

P.I. Gabriele BONOFILIO

Ing. Alessandro DEL TOZZOTTO

Ing. Francesco BARTOLI

Ing. Giacomo LENCIONI



INTERVENTO DI MANUTENZIONE STRAORDINARIA PER LA MESSA IN SICUREZZA
DELL'IMMOBILE DENOMINATO "MERCATO DEI FIORI" CIG 7341012ABC.

Elem.	Note	Nodo I	Nodo J	Mat.	Sez.	Rotaz.	Svincolo I	Svincolo J	Wink V	Wink O
12043	Trave	4917	5012	12	21		000011	000011		
12044	Trave	5426	4916	12	21		000011			
12045	Trave	4916	5428	12	21		000011	000011		
12046	Trave	4881	5054	12	21		000011	000011		
12047	Trave	5064	5429	12	21		000011	000011		
12048	Trave	5427	5064	12	21		000011			
12049	Trave	5426	5428	12	38					
12050	Trave	5012	5426	12	38					
12051	Trave	4947	5012	12	38		000011			
12052	Trave	5427	5429	12	38					
12053	Trave	5433	5432	12	38					
12054	Trave	5495	5430	12	38		000011			
12055	Trave	5430	5431	12	38					
12056	Trave	4224	5433	12	38		000011			
12057	Trave	5439	5494	12	38			000011		
12058	Trave	5438	4894	12	38			000011		
12059	Trave	5440	5439	12	38					
12060	Trave	5494	5437	12	38		000011			
12061	Trave	5437	5438	12	38					
12062	Trave	5501	5440	12	38		000011			
12063	Trave	5446	5493	12	38			000011		
12064	Trave	5445	4893	12	38			000011		
12065	Trave	5447	5446	12	38					
12066	Trave	5493	5444	12	38		000011			
12067	Trave	5444	5445	12	38					
12068	Trave	5500	5447	12	38		000011			
12069	Trave	5469	5492	12	38			000011		
12070	Trave	5468	4316	12	38			000011		
12071	Trave	5479	5469	12	38					
12072	Trave	5492	5463	12	38		000011			
12073	Trave	5463	5468	12	38					
12074	Trave	5499	5479	12	38		000011			
12075	Trave	5436	5435	12	38					
12076	Trave	5490	5489	12	38		000011			
12077	Trave	5487	5441	12	38		000011			
12078	Trave	5497	4271	12	38		000011			
12079	Trave	5489	5434	12	38					
12080	Trave	5441	5442	12	38					
12081	Trave	5135	5477	47	30					
12082	Trave	4271	4272	12	38					
12083	Trave	4267	5436	12	38		000011			
12084	Trave	4271	5442	12	38	45.00	000011	000011		
12085	Trave	4271	5479	12	38	45.00	000011	000011		
12086	Pilas.	1745	4750	47	30					
12087	Pilas.	2006	5894	47	30					
12088	Pilas.	1688	5897	47	30					
12089	Pilas.	1652	4755	47	30					
12090	Pilas.	1654	5888	47	30					
12091	Pilas.	1656	5887	47	30					
12092	Pilas.	1641	4754	47	30					
12093	Trave	5479	5447	12	38	45.00	000011	000011		
12094	Pilas.	1701	4706	47	30					
12095	Pilas.	2007	5873	47	30					
12096	Pilas.	1687	5872	47	30					
12097	Pilas.	1616	4725	47	30					
12098	Pilas.	1620	5893	47	30					
12099	Pilas.	1963	4760	47	30					
12100	Pilas.	1971	5849	47	30					
12101	Pilas.	1696	5874	47	30					
12102	Pilas.	1622	5891	47	30					
12103	Trave	5447	5440	12	38	45.00	000011	000011		
12104	Trave	5440	5433	12	38	45.00	000011	000011		
12105	Pilas.	1700	4766	47	30					

Raggruppamento Temporaneo di Professionisti

DP INGEGNERIA S.R.L.

Arch. Sergio MARTINELLI

P.I. Gabriele BONOFILIO

Ing. Alessandro DEL TOZZOTTO

Ing. Francesco BARTOLI

Ing. Giacomo LENCIONI



INTERVENTO DI MANUTENZIONE STRAORDINARIA PER LA MESSA IN SICUREZZA
DELL'IMMOBILE DENOMINATO "MERCATO DEI FIORI" CIG 7341012ABC.

Elem.	Note	Nodo I	Nodo J	Mat.	Sez.	Rotaz.	Svincolo I	Svincolo J	Wink V	Wink O
12106	Pilas.	1965	5895	47	30					
12107	Pilas.	1692	5953	47	30					
12108	Trave	5433	5436	12	38	45.00	000011	000011		
12109	Trave	5436	5434	12	38	45.00	000011	000011		
12110	Trave	5404	5478	12	39	130.77				
12111	Trave	5448	5404	12	39	130.77				
12112	Trave	5453	5482	47	39	130.77	000011			
12113	Trave	5464	5481	12	39	130.77	000011			
12114	Pilas.	1606	4724	47	30					
12115	Trave	4772	1680	47	30					
12116	Trave	4773	1676	47	30					
12117	Trave	5957	1651	47	30					
12118	Trave	5864	1670	47	30					
12119	Trave	5423	5480	47	39	130.77	000011			
12120	Trave	5954	1637	47	30					
12121	Trave	5886	1615	47	30					
12122	Trave	4778	1839	47	30					
12123	Trave	5478	5423	47	39	130.77		000011		
12124	Trave	5480	5458	12	39	130.77		000011		
12125	Trave	5482	5448	12	39	130.77				
12126	Trave	5481	5453	47	39	130.77		000011		
12127	Pilas.	4883	5927	47	30					
12128	Trave	5490	4876	47	30					
12129	Trave	4912	5487	47	30					
12130	Trave	4779	1698	47	30					
12131	Pilas.	5139	5448	47	30					
12132	Pilas.	5411	5956	47	30					
12133	Pilas.	5123	5877	47	30					
12134	Pilas.	5075	5453	47	30					
12135	Pilas.	5077	5878	47	30					
12136	Pilas.	5079	5875	47	30					
12137	Pilas.	5066	5452	47	30					
12138	Pilas.	5138	5404	47	30					
12139	Pilas.	5412	5871	47	30					
12140	Pilas.	5122	5879	47	30					
12141	Pilas.	5032	5423	47	30					
12142	Pilas.	5034	5896	47	30					
12143	Pilas.	5147	5458	47	30					
12144	Pilas.	5333	5960	47	30					
12145	Pilas.	5132	5890	47	30					
12146	Pilas.	5036	5870	47	30					
12147	Pilas.	5137	5464	47	30					
12148	Pilas.	5192	5869	47	30					
12149	Pilas.	5127	5955	47	30					
12150	Pilas.	4880	5422	47	30					
12151	Trave	5112	5470	47	30					
12152	Trave	5108	5471	47	30					
12153	Trave	5074	5472	47	30					
12154	Trave	5093	5473	47	30					
12155	Trave	5051	5474	47	30					
12156	Trave	4264	4961	12	20					
12157	Trave	2154	2136	12	38					
12158	Trave	2149	2153	12	38					
12159	Trave	2159	2154	12	38					
12160	Trave	5679	5686	12	20					
12161	Trave	5680	5676	12	20					
12162	Trave	5858	5857	12	35		100011			
12163	Trave	5857	1451	12	35			000011		
12164	Trave	814	5858	12	35		100011	000011		
12165	Trave	1453	5903	12	36		100011	000011		
12166	Trave	5903	5901	12	36		000011			
12167	Trave	5901	1452	12	36			000011		
12168	Trave	5603	5562	12	21		000011	000011		

Raggruppamento Temporaneo di Professionisti

DP INGEGNERIA S.R.L.

Arch. Sergio MARTINELLI

P.I. Gabriele BONOFILIO

Ing. Alessandro DEL TOZZOTTO

Ing. Francesco BARTOLI

Ing. Giacomo LENCIONI



INTERVENTO DI MANUTENZIONE STRAORDINARIA PER LA MESSA IN SICUREZZA
DELL'IMMOBILE DENOMINATO "MERCATO DEI FIORI" CIG 7341012ABC.

Elem.	Note	Nodo I	Nodo J	Mat.	Sez.	Rotaz.	Svincolo I	Svincolo J	Wink V	Wink O
12169	Trave	5687	5597	12	20					
12170	Trave	5597	5598	12	20					
12171	Trave	5598	4944	12	20					
12172	Trave	5639	5598	12	20					
12173	Trave	2590	75	47	30					
12174	Trave	1461	1466	12	38	45.00	000011	000011		
12175	Trave	5636	5639	12	20					
12176	Trave	1490	1461	12	38	45.00	000011	000011		
12177	Trave	1499	1490	12	38	45.00	000011	000011		
12178	Trave	2160	1499	12	38	45.00	000011	000011		
12179	Trave	5635	5636	12	20					
12180	Trave	1496	2160	12	38	45.00	000011	000011		
12181	Trave	1495	2861	12	38	45.00	000011	000011		
12182	Trave	2861	2163	12	38	45.00	000011	000011		
12183	Trave	2163	1501	12	38	45.00	000011	000011		
12184	Trave	1501	1492	12	38	45.00	000011	000011		
12185	Trave	1492	1462	12	38	45.00	000011	000011		
12186	Trave	2824	1484	12	38		000011	000011		
12187	Trave	1488	1460	12	38	45.00	000011	000011		
12188	Trave	1498	1488	12	38	45.00	000011	000011		
12189	Trave	2155	1498	12	38	45.00	000011	000011		
12190	Trave	1495	2155	12	38	45.00	000011	000011		
12191	Trave	2874	5732	12	38	45.00				
12192	Trave	1486	2874	12	38	45.00	000011			
12193	Trave	2876	1457	12	38	45.00				
12194	Trave	2876	1466	12	38	45.00		000011		
12195	Trave	3502	1497	12	38	45.00				
12196	Trave	2859	1497	12	38	45.00	000011			
12197	Trave	1456	2148	12	38	45.00				
12198	Trave	2148	1496	12	38	45.00		000011		
12199	Trave	2154	212	12	38		000011			
12200	Trave	2149	5774	12	38		000011			
12201	Trave	2153	1459	12	38		000011	000011		
12202	Trave	2159	1458	12	38		000011	000011		
12203	Trave	1460	2824	12	38	45.00	000011	000011		
12204	Trave	1462	1484	12	38	45.00	000011	000011		
12205	Trave	5774	2872	12	38			000011		
12206	Trave	1459	5774	12	38		000011	000011		
12207	Trave	1458	212	12	38		000011	000011		
12208	Trave	212	2865	12	38			000011		
12209	Trave	1922	4252	12	21		000011	000011		
12210	Trave	4254	1919	12	21			000011		
12211	Trave	1920	4254	12	21		000011	000011		
12212	Trave	4254	1923	12	21		000011	000011		
12213	Trave	1924	4254	12	21		000011	000011		
12214	Trave	1927	1937	12	20					
12215	Trave	1928	1927	12	20		000011	000011		
12216	Trave	1929	1928	12	20					
12217	Trave	4246	1929	12	20					
12218	Trave	4246	4236	12	20					
12219	Trave	4236	1931	12	20		000011	000011		
12220	Trave	1931	1930	12	20					
12221	Trave	1930	1937	12	20					
12222	Trave	1931	1927	12	20					
12223	Trave	4236	1928	12	20					
12224	Trave	4948	1937	12	21			000011		
12225	Trave	1927	4948	12	21		000011	000011		
12226	Trave	4948	1930	12	21		000011	000011		
12227	Trave	1931	4948	12	21		000011	000011		
12228	Trave	4950	1928	12	21			000011		
12229	Trave	1929	4950	12	21		000011	000011		
12230	Trave	4950	4236	12	21		000011	000011		
12231	Trave	4246	4950	12	21		000011	000011		

Raggruppamento Temporaneo di Professionisti

DP INGEGNERIA S.R.L.

Arch. Sergio MARTINELLI

P.I. Gabriele BONOFILIO

Ing. Alessandro DEL TOZZOTTO

Ing. Francesco BARTOLI

Ing. Giacomo LENCIONI



Comune di Pescia

Servizio 3 – Gestione del Territorio
A.O. OPERE PUBBLICHE E PROTEZIONE CIVILE

INTERVENTO DI MANUTENZIONE STRAORDINARIA PER LA MESSA IN SICUREZZA DELL'IMMOBILE DENOMINATO "MERCATO DEI FIORI" CIG 7341012ABC.

Elem.	Note	Nodo I	Nodo J	Mat.	Sez.	Rotaz.	Svincolo I	Svincolo J	Wink V	Wink O
12232	Trave	4943	1938	12	20					
12233	Trave	4944	4943	12	20		000011	000011		
12234	Trave	5629	5626	12	20		000011	000011		
12235	Trave	5626	5624	12	20					
12236	Trave	5624	1938	12	20					
12237	Trave	5626	4943	12	20					
12238	Trave	5629	4944	12	20					
12239	Trave	4952	1938	12	21			000011		
12240	Trave	4943	4952	12	21		000011	000011		
12241	Trave	4952	5624	12	21		000011	000011		
12242	Trave	5626	4952	12	21		000011	000011		
12243	Trave	5635	5687	12	20					
12244	Trave	4949	5622	12	21		000011	000011		
12245	Trave	1916	1908	12	20					
12246	Trave	1917	1916	12	20					
12247	Trave	4935	1917	12	20					
12248	Trave	4935	4247	12	20					
12249	Trave	4247	1926	12	20					
12250	Trave	4247	1916	12	20					
12251	Trave	4249	1916	12	21			000011		
12252	Trave	1917	4249	12	21		000011	000011		
12253	Trave	1936	1917	12	20					
12254	Trave	1921	4935	12	20					
12255	Trave	1939	1942	12	20					
12256	Trave	1942	1920	12	20					
12257	Trave	4249	4247	12	21		000011	000011		
12258	Trave	4935	4249	12	21		000011	000011		
12259	Trave	5623	4949	12	21		000011	000011		
12260	Trave	1899	1925	12	20					
12261	Trave	1907	1899	12	20					
12262	Trave	5623	1907	12	20					
12263	Trave	5623	5622	12	20					
12264	Trave	5622	5621	12	20					
12265	Trave	5620	1932	12	20					
12266	Trave	5622	1899	12	20					
12267	Trave	4949	1899	12	21			000011		
12268	Trave	1907	4949	12	21		000011	000011		
12269	Trave	1891	1933	12	20					
12270	Trave	1892	1891	12	20		000011	000011		
12271	Trave	1896	1895	12	20		000011	000011		
12272	Trave	1895	1894	12	20					
12273	Trave	1894	1933	12	20					
12274	Trave	1895	1891	12	20					
12275	Trave	1896	1892	12	20					
12276	Trave	4255	1933	12	21			000011		
12277	Trave	1891	4255	12	21		000011	000011		
12278	Trave	4255	1894	12	21		000011	000011		
12279	Trave	1895	4255	12	21		000011	000011		
12280	Trave	5636	5597	12	20					
12281	Trave	1900	1934	12	20					
12282	Trave	1901	1900	12	20		000011	000011		
12283	Trave	1902	1901	12	20					
12284	Trave	1906	1902	12	20					
12285	Trave	1906	1905	12	20					
12286	Trave	1905	1904	12	20		000011	000011		
12287	Trave	1904	1903	12	20					
12288	Trave	1903	1934	12	20					
12289	Trave	1904	1900	12	20					
12290	Trave	1905	1901	12	20					
12291	Trave	4951	1934	12	21			000011		
12292	Trave	1900	4951	12	21		000011	000011		
12293	Trave	4951	1903	12	21		000011	000011		
12294	Trave	1904	4951	12	21		000011	000011		

Raggruppamento Temporaneo di Professionisti

DP INGEGNERIA S.R.L.

Arch. Sergio MARTINELLI

P.I. Gabriele BONOFILIO

Ing. Alessandro DEL TOZZOTTO

Ing. Francesco BARTOLI

Ing. Giacomo LENCIONI



INTERVENTO DI MANUTENZIONE STRAORDINARIA PER LA MESSA IN SICUREZZA
DELL'IMMOBILE DENOMINATO "MERCATO DEI FIORI" CIG 7341012ABC.

Elem.	Note	Nodo I	Nodo J	Mat.	Sez.	Rotaz.	Svincolo I	Svincolo J	Wink V	Wink O
12295	Trave	5555	1901	12	21			000011		
12296	Trave	1902	5555	12	21		000011	000011		
12297	Trave	5555	1905	12	21		000011	000011		
12298	Trave	1906	5555	12	21		000011	000011		
12299	Trave	1909	1935	12	20					
12300	Trave	1910	1909	12	20		000011	000011		
12301	Trave	1911	1910	12	20					
12302	Trave	1915	1911	12	20					
12303	Trave	1915	1914	12	20					
12304	Trave	1914	1913	12	20		000011	000011		
12305	Trave	1913	1912	12	20					
12306	Trave	1912	1935	12	20					
12307	Trave	1913	1909	12	20					
12308	Trave	1914	1910	12	20					
12309	Trave	4251	1935	12	21			000011		
12310	Trave	1909	4251	12	21		000011	000011		
12311	Trave	4251	1912	12	21		000011	000011		
12312	Trave	1913	4251	12	21		000011	000011		
12313	Trave	4253	1910	12	21			000011		
12314	Trave	1939	1924	12	20					
12315	Trave	1933	1911	12	20					
12316	Trave	1894	1915	12	20					
12317	Trave	1934	1907	12	20					
12318	Trave	1903	5623	12	20					
12319	Trave	1932	1902	12	20					
12320	Trave	5620	1906	12	20					
12321	Trave	1911	4253	12	21		000011	000011		
12322	Trave	4253	1914	12	21		000011	000011		
12323	Trave	1938	1929	12	20					
12324	Trave	5624	4246	12	20					
12325	Trave	1935	1952	12	20		000011			
12326	Trave	1915	4253	12	21		000011	000011		
12327	Trave	1918	1936	12	20					
12328	Trave	1912	4213	12	20		000011			
12329	Trave	1937	4913	12	20		000011			
12330	Trave	1930	5609	12	20		000011			
12331	Trave	1919	1918	12	20		000011	000011		
12332	Trave	1920	1919	12	20					
12333	Trave	1924	1920	12	20					
12334	Trave	1924	1923	12	20					
12335	Trave	1923	1922	12	20		000011	000011		
12336	Trave	1922	1921	12	20					
12337	Trave	1921	1936	12	20					
12338	Trave	1922	1918	12	20					
12339	Trave	1923	1919	12	20					
12340	Trave	4252	1936	12	21			000011		
12341	Trave	1918	4252	12	21		000011	000011		
12342	Trave	4252	1921	12	21		000011	000011		
12343	Trave	1935	4247	12	20		000011	000011		
12344	Trave	1909	4935	12	20		000011	000011		
12345	Trave	1910	1921	12	20		000011	000011		
12346	Trave	1911	1922	12	20		000011	000011		
12347	Trave	1933	1923	12	20		000011	000011		
12348	Trave	1891	1924	12	20		000011	000011		
12349	Trave	1892	1939	12	20		000011	000011		
12350	Trave	5687	5605	12	21		000011	000011		
12351	Trave	1932	1896	12	20		000011	000011		
12352	Trave	1901	1894	12	20		000011	000011		
12353	Trave	1902	1895	12	20		000011	000011		
12354	Trave	1934	1914	12	20		000011	000011		
12355	Trave	1900	1915	12	20		000011	000011		
12356	Trave	1899	1912	12	20		000011	000011		
12357	Trave	1907	1913	12	20		000011	000011		

Raggruppamento Temporaneo di Professionisti

DP INGEGNERIA S.R.L.

Arch. Sergio MARTINELLI

P.I. Gabriele BONOFILIO

Ing. Alessandro DEL TOZZOTTO

Ing. Francesco BARTOLI

Ing. Giacomo LENCIONI



INTERVENTO DI MANUTENZIONE STRAORDINARIA PER LA MESSA IN SICUREZZA
DELL'IMMOBILE DENOMINATO "MERCATO DEI FIORI" CIG 7341012ABC.

Elem.	Note	Nodo I	Nodo J	Mat.	Sez.	Rotaz.	Svincolo I	Svincolo J	Wink V	Wink O
12358	Trave	1937	5622	12	20		000011	000011		
12359	Trave	1927	5623	12	20		000011	000011		
12360	Trave	1928	1903	12	20		000011	000011		
12361	Trave	1929	1904	12	20		000011	000011		
12362	Trave	1938	1905	12	20		000011	000011		
12363	Trave	4943	1906	12	20		000011	000011		
12364	Trave	4944	5620	12	20		000011	000011		
12365	Trave	5605	5597	12	21			000011		
12366	Trave	5635	5605	12	21		000011	000011		
12367	Trave	5605	5636	12	21		000011	000011		
12368	Trave	5598	5607	12	21		000011	000011		
12369	Trave	5607	4944	12	21			000011		
12370	Trave	5639	5607	12	21		000011	000011		
12371	Trave	5607	5629	12	21		000011	000011		
12372	Trave	5633	5602	12	21		000011	000011		
12373	Trave	5657	5665	12	20					
12374	Trave	5665	5666	12	20					
12375	Trave	5592	5666	12	20					
12376	Trave	5563	5592	12	20					
12377	Trave	5675	5563	12	20					
12378	Trave	5637	5608	12	21		000011	000011		
12379	Trave	5608	1932	12	21			000011		
12380	Trave	5675	5657	12	38					
12381	Trave	5563	5665	12	20					
12382	Trave	5631	5608	12	21		000011	000011		
12383	Trave	5559	5657	12	21			000011		
12384	Trave	5608	5620	12	21		000011	000011		
12385	Trave	5559	5675	12	21		000011	000011		
12386	Trave	5665	5565	12	21		000011	000011		
12387	Trave	5565	5666	12	21			000011		
12388	Trave	5666	5685	12	20		000011	000011		
12389	Trave	5592	5670	12	20		000011	000011		
12390	Trave	5689	1942	12	20					
12391	Trave	5688	5689	12	20					
12392	Trave	5688	1939	12	20					
12393	Trave	5689	5571	12	21		000011	000011		
12394	Trave	5571	1942	12	21			000011		
12395	Trave	5688	5571	12	21		000011	000011		
12396	Trave	5571	1939	12	21		000011	000011		
12397	Trave	5669	5689	12	20		000011	000011		
12398	Trave	5673	5688	12	20		000011	000011		
12399	Trave	5660	5682	12	20		000011	000011		
12400	Trave	5664	5643	12	20		000011	000011		
12401	Trave	5656	5683	12	20		000011	000011		
12402	Trave	5634	5652	12	20		000011	000011		
12403	Trave	5651	5637	12	20		000011	000011		
12404	Trave	5655	5631	12	20		000011	000011		
12405	Trave	5678	5687	12	20		000011	000011		
12406	Trave	5562	5635	12	20		000011	000011		
12407	Trave	5701	5684	12	20			000011		
12408	Trave	5553	5661	12	20			000011		
12409	Trave	5553	5701	12	38					
12410	Trave	5560	5701	12	21			000011		
12411	Trave	5560	5553	12	21		000011	000011		
12412	Trave	5589	5686	12	20			000011		
12413	Trave	5625	5679	12	20			000011		
12414	Trave	5625	5589	12	38					
12415	Trave	5595	5589	12	21			000011		
12416	Trave	5595	5625	12	21			000011		
12417	Trave	5904	5880	12	35		100011			
12418	Trave	5880	2127	12	35			000011		
12419	Trave	1503	5904	12	35		100011	000011		
12420	Trave	2145	5843	12	36		100011	000011		

Raggruppamento Temporaneo di Professionisti

DP INGEGNERIA S.R.L.

Arch. Sergio MARTINELLI

P.I. Gabriele BONOFILIO

Ing. Alessandro DEL TOZZOTTO

Ing. Francesco BARTOLI

Ing. Giacomo LENCIONI



Comune di Pescia

Servizio 3 – Gestione del Territorio
A.O. OPERE PUBBLICHE E PROTEZIONE CIVILE

INTERVENTO DI MANUTENZIONE STRAORDINARIA PER LA MESSA IN SICUREZZA DELL'IMMOBILE DENOMINATO "MERCATO DEI FIORI" CIG 7341012ABC.

Elem.	Note	Nodo I	Nodo J	Mat.	Sez.	Rotaz.	Svincolo I	Svincolo J	Wink V	Wink O
12421	Trave	5843	5842	12	36		000011			
12422	Trave	5842	2136	12	36			000011		
12423	Trave	5850	5859	12	35		100011			
12424	Trave	5859	2153	12	35			100011		
12425	Trave	2150	5850	12	35		100011	000011		
12426	Trave	5905	5881	12	35		100011			
12427	Trave	5881	2159	12	35			100011		
12428	Trave	2156	5905	12	35		100011	000011		
12429	Trave	1452	2149	12	38					
12430	Trave	1451	2878	12	38					
12431	Trave	2127	1451	12	38					
12432	Trave	2136	2880	12	38					
12433	Trave	5841	2201	47	39	130.77	000011			
12434	Trave	5882	5841	12	39	130.77	000011			
12435	Trave	2181	2805	12	39	130.77				
12436	Trave	2183	2181	12	39	130.77				
12437	Trave	5845	2200	47	39	130.77	000011			
12438	Trave	5862	5845	12	39	130.77	000011			
12439	Trave	2193	2202	12	39	130.77	000011			
12440	Trave	2201	2192	12	39	130.77		000011		
12441	Trave	2200	2183	12	39	130.77				
12442	Trave	2805	5882	47	39	130.77		000011		
12443	Trave	2202	5862	47	39	130.77		000011		
12444	Trave	5668	5569	12	21		000011	000011		
12445	Trave	5556	5677	12	20					
12446	Trave	2202	2198	12	39	130.77				
12447	Trave	2200	2199	12	39	130.77				
12448	Trave	2805	2194	12	39	130.77				
12449	Trave	2201	2196	12	39	130.77				
12450	Trave	2878	2879	12	38					
12451	Trave	2877	2127	12	38					
12452	Trave	2880	2877	12	38					
12453	Trave	2879	1452	12	38					
12454	Trave	5563	5565	12	21		000011	000011		
12455	Trave	5565	5592	12	21		000011	000011		
12456	Trave	5602	5634	12	21		000011	000011		
12457	Trave	5674	5648	12	20					
12458	Trave	5648	5656	12	20					
12459	Trave	5634	5656	12	20					
12460	Trave	5633	5634	12	20					
12461	Trave	5632	5633	12	20					
12462	Trave	5637	1932	12	20					
12463	Trave	5631	5637	12	20					
12464	Trave	5632	5674	12	38					
12465	Trave	5633	5648	12	20					
12466	Trave	5631	5620	12	20					
12467	Trave	5596	5674	12	21			000011		
12468	Trave	5596	5632	12	21		000011	000011		
12469	Trave	5648	5602	12	21		000011	000011		
12470	Trave	5602	5656	12	21			000011		
12471	Trave	5682	5640	12	20					
12472	Trave	5640	5641	12	20					
12473	Trave	5641	1892	12	20					
12474	Trave	5645	5641	12	20					
12475	Trave	5645	1896	12	20					
12476	Trave	5644	5645	12	20					
12477	Trave	5643	5644	12	20					
12478	Trave	5643	5682	12	20					
12479	Trave	5644	5640	12	20					
12480	Trave	5682	5570	12	21		000011	000011		
12481	Trave	5570	5640	12	21			000011		
12482	Trave	5643	5570	12	21		000011	000011		
12483	Trave	5570	5644	12	21		000011	000011		

Raggruppamento Temporaneo di Professionisti

DP INGEGNERIA S.R.L.

Arch. Sergio MARTINELLI

P.I. Gabriele BONOFILIO

Ing. Alessandro DEL TOZZOTTO

Ing. Francesco BARTOLI

Ing. Giacomo LENCIONI



INTERVENTO DI MANUTENZIONE STRAORDINARIA PER LA MESSA IN SICUREZZA
DELL'IMMOBILE DENOMINATO MERCATO DEI FIORI" CIG 7341012ABC.

Elem.	Note	Nodo I	Nodo J	Mat.	Sez.	Rotaz.	Svincolo I	Svincolo J	Wink V	Wink O
12484	Trave	5641	5572	12	21		000011	000011		
12485	Trave	5572	1892	12	21			000011		
12486	Trave	5645	5572	12	21		000011	000011		
12487	Trave	5572	1896	12	21		000011	000011		
12488	Trave	5683	5649	12	20					
12489	Trave	5649	5650	12	20					
12490	Trave	5650	5651	12	20					
12491	Trave	5655	5651	12	20					
12492	Trave	5654	5655	12	20					
12493	Trave	5653	5654	12	20					
12494	Trave	5652	5653	12	20					
12495	Trave	5652	5683	12	20					
12496	Trave	5653	5649	12	20					
12497	Trave	5654	5650	12	20					
12498	Trave	5683	5604	12	21		000011	000011		
12499	Trave	5604	5649	12	21			000011		
12500	Trave	5652	5604	12	21		000011	000011		
12501	Trave	5604	5653	12	21		000011	000011		
12502	Trave	5650	5606	12	21		000011	000011		
12503	Trave	5606	5651	12	21			000011		
12504	Trave	5654	5606	12	21		000011	000011		
12505	Trave	5606	5655	12	21		000011	000011		
12506	Trave	5684	5658	12	20					
12507	Trave	5658	5659	12	20					
12508	Trave	5659	5660	12	20					
12509	Trave	5664	5660	12	20					
12510	Trave	5663	5664	12	20					
12511	Trave	5662	5663	12	20					
12512	Trave	5661	5662	12	20					
12513	Trave	5661	5684	12	20					
12514	Trave	5662	5658	12	20					
12515	Trave	5663	5659	12	20					
12516	Trave	5684	5566	12	21		000011	000011		
12517	Trave	5566	5658	12	21			000011		
12518	Trave	5661	5566	12	21		000011	000011		
12519	Trave	5566	5662	12	21		000011	000011		
12520	Trave	5659	5568	12	21		000011	000011		
12521	Trave	5568	5660	12	21			000011		
12522	Trave	5663	5568	12	21		000011	000011		
12523	Trave	5568	5664	12	21		000011	000011		
12524	Trave	5685	5667	12	20					
12525	Trave	5667	5668	12	20					
12526	Trave	5668	5669	12	20					
12527	Trave	5673	5669	12	20					
12528	Trave	5672	5673	12	20					
12529	Trave	5671	5672	12	20					
12530	Trave	5670	5671	12	20					
12531	Trave	5670	5685	12	20					
12532	Trave	5671	5667	12	20					
12533	Trave	5672	5668	12	20					
12534	Trave	5685	5567	12	21		000011	000011		
12535	Trave	5567	5667	12	21			000011		
12536	Trave	5670	5567	12	21		000011	000011		
12537	Trave	5684	5563	12	20		000011	000011		
12538	Trave	5658	5592	12	20		000011	000011		
12539	Trave	5659	5670	12	20		000011	000011		
12540	Trave	5660	5671	12	20		000011	000011		
12541	Trave	5682	5672	12	20		000011	000011		
12542	Trave	5640	5673	12	20		000011	000011		
12543	Trave	5641	5688	12	20		000011	000011		
12544	Trave	5637	5645	12	20		000011	000011		
12545	Trave	5650	5643	12	20		000011	000011		
12546	Trave	5651	5644	12	20		000011	000011		

Raggruppamento Temporaneo di Professionisti

DP INGEGNERIA S.R.L.

Arch. Sergio MARTINELLI

P.I. Gabriele BONOFILIO

Ing. Alessandro DEL TOZZOTTO

Ing. Francesco BARTOLI

Ing. Giacomo LENCIONI



INTERVENTO DI MANUTENZIONE STRAORDINARIA PER LA MESSA IN SICUREZZA
DELL'IMMOBILE DENOMINATO "MERCATO DEI FIORI" CIG 7341012ABC.

Elem.	Note	Nodo I	Nodo J	Mat.	Sez.	Rotaz.	Svincolo I	Svincolo J	Wink V	Wink O
12547	Trave	5683	5663	12	20		000011	000011		
12548	Trave	5649	5664	12	20		000011	000011		
12549	Trave	5648	5661	12	20		000011	000011		
12550	Trave	5656	5662	12	20		000011	000011		
12551	Trave	5686	5633	12	20		000011	000011		
12552	Trave	5676	5634	12	20		000011	000011		
12553	Trave	5677	5652	12	20		000011	000011		
12554	Trave	5678	5653	12	20		000011	000011		
12555	Trave	5687	5654	12	20		000011	000011		
12556	Trave	5597	5655	12	20		000011	000011		
12557	Trave	5598	5631	12	20		000011	000011		
12558	Trave	5701	5675	12	38		000011	000011		
12559	Trave	5674	5553	12	38		000011	000011		
12560	Trave	5589	5632	12	38		000011	000011		
12561	Trave	5569	5669	12	21			000011		
12562	Trave	5686	5601	12	21		000011	000011		
12563	Trave	5672	5569	12	21		000011	000011		
12564	Trave	5556	5562	12	20					
12565	Trave	5567	5671	12	21		000011	000011		
12566	Trave	5601	5676	12	21			000011		
12567	Trave	5569	5673	12	21		000011	000011		
12568	Trave	5603	5678	12	21			000011		
12569	Trave	5556	5603	12	21		000011	000011		
12570	Trave	5676	5677	12	20					
12571	Trave	2814	5962	12	40	45.00	000011			
12572	Trave	5958	2829	12	40	45.00	100000			
12573	Trave	5962	2827	12	40	45.00				
12574	Trave	2829	2830	12	40	45.00				
12575	Trave	2827	2828	12	40	45.00				
12576	Trave	2830	2831	12	40	45.00				
12577	Trave	2828	5958	12	40	45.00		100011		
12578	Trave	2831	2825	12	40	45.00		000011		
12579	Trave	2872	1466	12	38	45.00	000011	000011		
12580	Trave	2832	2833	12	41					
12581	Trave	2833	2834	12	41					
12582	Trave	2834	2835	12	41					
12583	Trave	2835	2836	12	41					
12584	Trave	2836	2837	12	41					
12585	Trave	2837	2838	12	41					
12586	Trave	2838	2841	12	41					
12587	Trave	1486	2838	12	38	45.00	000011	000011		
12588	Trave	2865	1496	12	38	45.00	000011	000011		
12589	Trave	2863	2865	12	41					
12590	Trave	2865	2867	12	41					
12591	Trave	2867	2868	12	41					
12592	Trave	2868	2870	12	41					
12593	Trave	2870	2871	12	41					
12594	Trave	2871	2872	12	41					
12595	Trave	2872	2873	12	41					
12596	Trave	2859	2833	12	38	45.00	000011	000011		
12597	Trave	1457	5732	12	38					
12598	Trave	5732	5657	12	38			000011		
12599	Trave	2825	1484	12	38		000011			
12600	Trave	2830	1462	12	38		000011			
12601	Trave	2837	5701	12	38		000011	000011		
12602	Trave	2836	5553	12	38		000011	000011		
12603	Trave	2835	5674	12	38		000011	000011		
12604	Trave	2834	5632	12	38		000011	000011		
12605	Trave	2873	1466	12	38		000011			
12606	Trave	2863	1496	12	38		000011			
12607	Trave	2878	2870	12	38		000011	000011		
12608	Trave	2877	2868	12	38		000011	000011		
12609	Trave	2879	2871	12	38		000011	000011		

Raggruppamento Temporaneo di Professionisti

DP INGEGNERIA S.R.L.

Arch. Sergio MARTINELLI

P.I. Gabriele BONOFILIO

Ing. Alessandro DEL TOZZOTTO

Ing. Francesco BARTOLI

Ing. Giacomo LENCIONI



INTERVENTO DI MANUTENZIONE STRAORDINARIA PER LA MESSA IN SICUREZZA
DELL'IMMOBILE DENOMINATO "MERCATO DEI FIORI" CIG 7341012ABC.

Elem.	Note	Nodo I	Nodo J	Mat.	Sez.	Rotaz.	Svincolo I	Svincolo J	Wink V	Wink O
12610	Trave	2871	1461	12	38		000011			
12611	Trave	2880	2867	12	38		000011	000011		
12612	Trave	2814	2861	12	38		000011			
12613	Trave	2833	5589	12	38		000011	000011		
12614	Trave	2838	5675	12	38		000011	000011		
12615	Trave	3502	5595	12	21		000011	000011		
12616	Trave	5594	1456	12	21			000011		
12617	Trave	1458	5594	12	21		000011	000011		
12618	Trave	5732	5559	12	21		000011	000011		
12619	Trave	1459	5742	12	21		000011	000011		
12620	Trave	5742	1457	12	21			000011		
12621	Trave	1458	1456	12	38					
12622	Trave	1456	3502	12	38					
12623	Trave	3502	5625	12	38			000011		
12624	Trave	1459	1457	12	38					
12625	Trave	1462	1463	12	38					
12626	Trave	1460	2830	12	38			000011		
12627	Trave	1461	1460	12	38					
12628	Trave	1463	2837	12	38			000011		
12629	Trave	2829	1492	12	38		000011			
12630	Trave	2870	1490	12	38		000011			
12631	Trave	1492	1493	12	38					
12632	Trave	1488	2829	12	38			000011		
12633	Trave	1490	1488	12	38					
12634	Trave	1493	2836	12	38			000011		
12635	Trave	2828	1501	12	38		000011			
12636	Trave	2868	1499	12	38		000011			
12637	Trave	1501	1502	12	38					
12638	Trave	1498	2828	12	38			000011		
12639	Trave	1499	1498	12	38					
12640	Trave	1502	2835	12	38			000011		
12641	Trave	2827	2163	12	38		000011			
12642	Trave	2867	2160	12	38		000011			
12643	Trave	2163	2195	12	38					
12644	Trave	2155	2827	12	38			000011		
12645	Trave	2160	2155	12	38					
12646	Trave	2195	2834	12	38			000011		
12647	Trave	1484	1486	12	38					
12648	Trave	2824	2825	12	38			000011		
12649	Trave	1495	2814	12	38			000011		
12650	Trave	2859	2832	12	38			000011		
12651	Trave	1466	2824	12	38					
12652	Trave	1496	1495	12	38					
12653	Trave	2861	2859	12	38					
12654	Trave	1486	2841	12	38			000011		
12655	Trave	1496	2859	12	38	45.00	000011	000011		
12656	Trave	2859	2195	12	38	45.00	000011	000011		
12657	Trave	2195	1502	12	38	45.00	000011	000011		
12658	Trave	1502	1493	12	38	45.00	000011	000011		
12659	Trave	1493	1463	12	38	45.00	000011	000011		
12660	Trave	1463	1486	12	38	45.00	000011	000011		
12661	Trave	5601	5680	12	21		000011	000011		
12662	Trave	5677	5603	12	21		000011	000011		
12663	Trave	1466	1486	12	38	45.00	000011	000011		
12664	Trave	5679	5601	12	21		000011	000011		
12665	Trave	5686	5676	12	20					
12666	Trave	5562	5678	12	20					
12667	Trave	5677	5678	12	20					
12668	Trave	5680	5556	12	20					
12669	Trave	5679	5680	12	20					
12670	Trave	814	2194	12	39	130.77				
12671	Trave	1503	814	12	39	130.77				
12672	Trave	2145	2199	47	39	130.77	000011			

Raggruppamento Temporaneo di Professionisti

DP INGEGNERIA S.R.L.

Arch. Sergio MARTINELLI

P.I. Gabriele BONOFILIO

Ing. Alessandro DEL TOZZOTTO

Ing. Francesco BARTOLI

Ing. Giacomo LENCIONI



INTERVENTO DI MANUTENZIONE STRAORDINARIA PER LA MESSA IN SICUREZZA
DELL'IMMOBILE DENOMINATO "MERCATO DEI FIORI" CIG 7341012ABC.

Elem.	Note	Nodo I	Nodo J	Mat.	Sez.	Rotaz.	Svincolo I	Svincolo J	Wink V	Wink O
12673	Trave	2156	2198	12	39	130.77	000011			
12674	Trave	1453	2196	47	39	130.77	000011			
12675	Trave	2194	1453	47	39	130.77		000011		
12676	Trave	2196	2150	12	39	130.77		000011		
12677	Trave	2199	1503	12	39	130.77				
12678	Trave	2198	2145	47	39	130.77		000011		
12679	Trave	5407	5395	12	38					
12680	Trave	5400	5406	12	38					
12681	Trave	1597	5407	12	38					
12682	Trave	5914	5867	12	35			100011		
12683	Trave	780	5914	12	35		000011			
12684	Trave	5867	125	12	35		000011	100011		
12685	Trave	5906	782	12	36		000011	100011		
12686	Trave	5911	5906	12	36			000011		
12687	Trave	781	5911	12	36		000011			
12688	Trave	812	5377	12	38	45.00	000011	000011		
12689	Trave	5381	812	12	38	45.00	000011	000011		
12690	Trave	5388	5381	12	38	45.00	000011	000011		
12691	Trave	1598	5388	12	38	45.00	000011	000011		
12692	Trave	5385	1598	12	38	45.00	000011	000011		
12693	Trave	5647	5384	12	38	45.00	000011	000011		
12694	Trave	5647	1599	12	38	45.00	000011	000011		
12695	Trave	1599	5389	12	38	45.00	000011	000011		
12696	Trave	5389	5382	12	38	45.00	000011	000011		
12697	Trave	5382	817	12	38	45.00	000011	000011		
12698	Trave	5378	108	12	38		000011	000011		
12699	Trave	5380	810	12	38	45.00	000011	000011		
12700	Trave	5387	5380	12	38	45.00	000011	000011		
12701	Trave	1591	5387	12	38	45.00	000011	000011		
12702	Trave	5384	1591	12	38	45.00	000011	000011		
12703	Trave	5627	2613	12	38	45.00				
12704	Trave	5627	5379	12	38	45.00		000011		
12705	Trave	5628	788	12	38	45.00				
12706	Trave	5377	5628	12	38	45.00	000011			
12707	Trave	1941	5386	12	38	45.00				
12708	Trave	5386	5646	12	38	45.00		000011		
12709	Trave	785	5399	12	38	45.00				
12710	Trave	5385	5399	12	38	45.00	000011			
12711	Trave	3989	5407	12	38			000011		
12712	Trave	2657	5400	12	38			000011		
12713	Trave	808	5406	12	38		000011	000011		
12714	Trave	806	1597	12	38		000011	000011		
12715	Trave	810	108	12	38	45.00	000011	000011		
12716	Trave	817	5378	12	38	45.00	000011	000011		
12717	Trave	5564	2657	12	38		000011			
12718	Trave	2657	808	12	38		000011	000011		
12719	Trave	3989	806	12	38		000011	000011		
12720	Trave	5690	3989	12	38		000011			
12721	Trave	1926	1908	12	38					
12722	Trave	1908	4242	12	21		000011			
12723	Trave	1926	4242	12	21		000011	000011		
12724	Trave	4213	1952	12	38					
12725	Trave	1952	4243	12	21		000011			
12726	Trave	4213	4243	12	21		000011	000011		
12727	Trave	5609	4913	12	38					
12728	Trave	4913	4940	12	21		000011			
12729	Trave	5609	4940	12	21		000011			
12730	Trave	5941	5908	12	35			100011		
12731	Trave	5394	5941	12	35		000011			
12732	Trave	5908	5391	12	35		000011	100011		
12733	Trave	5913	5396	12	36		000011	100011		
12734	Trave	5912	5913	12	36			000011		
12735	Trave	5395	5912	12	36		000011			

Raggruppamento Temporaneo di Professionisti

DP INGEGNERIA S.R.L.

Arch. Sergio MARTINELLI

P.I. Gabriele BONOFILIO

Ing. Alessandro DEL TOZZOTTO

Ing. Francesco BARTOLI

Ing. Giacomo LENCIONI



INTERVENTO DI MANUTENZIONE STRAORDINARIA PER LA MESSA IN SICUREZZA
DELL'IMMOBILE DENOMINATO "MERCATO DEI FIORI" CIG 7341012ABC.

Elem.	Note	Nodo I	Nodo J	Mat.	Sez.	Rotaz.	Svincolo I	Svincolo J	Wink V	Wink O
12736	Pilas.	5561	5958	47	30					
12737	Trave	2825	5554	47	30					
12738	Trave	5590	2814	47	30					
12739	Trave	5900	5909	12	35			100011		
12740	Trave	5406	5900	12	35		100011			
12741	Trave	5909	5401	12	35		000011	100011		
12742	Trave	5907	5910	12	35			100011		
12743	Trave	1597	5907	12	35		100011			
12744	Trave	5910	1593	12	35		000011	100011		
12745	Trave	781	5400	12	38					
12746	Trave	780	1897	12	38					
12747	Trave	5394	780	12	38					
12748	Trave	5395	1940	12	38					
12749	Trave	75	84	47	39	130.77	000011			
12750	Trave	74	75	12	39	130.77	000011			
12751	Trave	54	86	12	39	130.77				
12752	Trave	63	54	12	39	130.77				
12753	Trave	72	83	47	39	130.77	000011			
12754	Trave	73	72	12	39	130.77	000011			
12755	Trave	77	85	12	39	130.77	000011			
12756	Trave	84	76	12	39	130.77		000011		
12757	Trave	83	63	12	39	130.77				
12758	Trave	86	74	47	39	130.77		000011		
12759	Trave	85	73	47	39	130.77		000011		
12760	Trave	81	85	12	39	130.77				
12761	Trave	82	83	12	39	130.77				
12762	Trave	78	86	12	39	130.77				
12763	Trave	80	84	12	39	130.77				
12764	Trave	1897	1898	12	38					
12765	Trave	1893	5394	12	38					
12766	Trave	1940	1893	12	38					
12767	Trave	1898	781	12	38					
12768	Trave	5621	1925	12	38					
12769	Trave	1925	4942	12	21		000011			
12770	Trave	5621	4942	12	21		000011	000011		
12771	Trave	1952	1926	12	38		000011	000011		
12772	Trave	1925	4213	12	38		000011	000011		
12773	Trave	4913	5621	12	38		000011	000011		
12774	Trave	87	5902	12	40	45.00	000011			
12775	Trave	5876	117	12	40	45.00	100000			
12776	Trave	5902	114	12	40	45.00				
12777	Trave	117	119	12	40	45.00				
12778	Trave	114	116	12	40	45.00				
12779	Trave	119	120	12	40	45.00				
12780	Trave	116	5876	12	40	45.00		100011		
12781	Trave	3314	76	47	30					
12782	Trave	120	110	12	40	45.00		000011		
12783	Trave	5377	5564	12	38	45.00	000011	000011		
12784	Trave	121	122	12	41					
12785	Trave	122	123	12	41					
12786	Trave	123	127	12	41					
12787	Trave	127	128	12	41					
12788	Trave	128	5599	12	41					
12789	Trave	5599	5638	12	41					
12790	Trave	5638	5642	12	41					
12791	Trave	5638	5379	12	38	45.00	000011	000011		
12792	Trave	5385	5690	12	38	45.00	000011	000011		
12793	Trave	5681	5690	12	41					
12794	Trave	5690	5691	12	41					
12795	Trave	5691	4877	12	41					
12796	Trave	4877	4886	12	41					
12797	Trave	4886	4945	12	41					
12798	Trave	4945	5564	12	41					

Raggruppamento Temporaneo di Professionisti

DP INGEGNERIA S.R.L.

Arch. Sergio MARTINELLI

P.I. Gabriele BONOFILIO

Ing. Alessandro DEL TOZZOTTO

Ing. Francesco BARTOLI

Ing. Giacomo LENCIONI



Comune di Pescia

Servizio 3 – Gestione del Territorio
A.O. OPERE PUBBLICHE E PROTEZIONE CIVILE

INTERVENTO DI MANUTENZIONE STRAORDINARIA PER LA MESSA IN SICUREZZA DELL'IMMOBILE DENOMINATO MERCATO DEI FIORI" CIG 7341012ABC.

Elem.	Note	Nodo I	Nodo J	Mat.	Sez.	Rotaz.	Svincolo I	Svincolo J	Wink V	Wink O
12799	Trave	5564	5573	12	41					
12800	Trave	122	5646	12	38	45.00	000011	000011		
12801	Trave	2613	788	12	38					
12802	Trave	1908	2613	12	38		000011			
12803	Trave	5378	110	12	38			000011		
12804	Trave	817	119	12	38			000011		
12805	Trave	1952	5599	12	38		000011	000011		
12806	Trave	4213	128	12	38		000011	000011		
12807	Trave	1925	127	12	38		000011	000011		
12808	Trave	5621	123	12	38		000011	000011		
12809	Trave	5377	5573	12	38			000011		
12810	Trave	5385	5681	12	38			000011		
12811	Trave	4886	1897	12	38		000011	000011		
12812	Trave	4877	1893	12	38		000011	000011		
12813	Trave	4945	1898	12	38		000011	000011		
12814	Trave	812	4945	12	38			000011		
12815	Trave	5691	1940	12	38		000011	000011		
12816	Trave	5647	87	12	38			000011		
12817	Trave	4913	122	12	38		000011	000011		
12818	Trave	1926	5638	12	38		000011	000011		
12819	Trave	4940	1941	12	21		000011	000011		
12820	Trave	785	4939	12	21		000011			
12821	Trave	4939	806	12	21		000011	000011		
12822	Trave	4242	2613	12	21		000011	000011		
12823	Trave	2623	808	12	21		000011	000011		
12824	Trave	788	2623	12	21		000011			
12825	Trave	785	806	12	38					
12826	Trave	1941	785	12	38					
12827	Trave	5609	1941	12	38		000011			
12828	Trave	788	808	12	38					
12829	Trave	818	817	12	38					
12830	Trave	119	810	12	38		000011			
12831	Trave	810	812	12	38					
12832	Trave	5599	818	12	38		000011			
12833	Trave	5382	117	12	38			000011		
12834	Trave	5381	4886	12	38			000011		
12835	Trave	5383	5382	12	38					
12836	Trave	117	5380	12	38		000011			
12837	Trave	5380	5381	12	38					
12838	Trave	128	5383	12	38		000011			
12839	Trave	5389	116	12	38			000011		
12840	Trave	5388	4877	12	38			000011		
12841	Trave	5390	5389	12	38					
12842	Trave	116	5387	12	38		000011			
12843	Trave	5387	5388	12	38					
12844	Trave	127	5390	12	38		000011			
12845	Trave	1599	114	12	38			000011		
12846	Trave	1598	5691	12	38			000011		
12847	Trave	79	1599	12	38					
12848	Trave	114	1591	12	38		000011			
12849	Trave	1591	1598	12	38					
12850	Trave	123	79	12	38		000011			
12851	Trave	5379	5378	12	38					
12852	Trave	110	108	12	38		000011			
12853	Trave	87	5384	12	38		000011			
12854	Trave	121	5646	12	38		000011			
12855	Trave	108	5377	12	38					
12856	Trave	5384	5385	12	38					
12857	Trave	3304	77	47	30					
12858	Trave	5646	5647	12	38					
12859	Trave	5642	5379	12	38		000011			
12860	Trave	5646	5385	12	38	45.00	000011	000011		
12861	Trave	5646	79	12	38	45.00	000011	000011		

Raggruppamento Temporaneo di Professionisti

DP INGEGNERIA S.R.L.

Arch. Sergio MARTINELLI

P.I. Gabriele BONOFILIO

Ing. Alessandro DEL TOZZOTTO

Ing. Francesco BARTOLI

Ing. Giacomo LENCIONI



INTERVENTO DI MANUTENZIONE STRAORDINARIA PER LA MESSA IN SICUREZZA
DELL'IMMOBILE DENOMINATO "MERCATO DEI FIORI" CIG 7341012ABC.

Elem.	Note	Nodo I	Nodo J	Mat.	Sez.	Rotaz.	Svincolo I	Svincolo J	Wink V	Wink O
12862	Pilas.	4450	1503	47	30					
12863	Pilas.	4751	5904	47	30					
12864	Pilas.	4436	5880	47	30					
12865	Pilas.	4400	2145	47	30					
12866	Pilas.	4402	5843	47	30					
12867	Pilas.	4404	5842	47	30					
12868	Pilas.	4389	2136	47	30					
12869	Trave	79	5390	12	38	45.00	000011	000011		
12870	Pilas.	4449	814	47	30					
12871	Pilas.	4752	5858	47	30					
12872	Pilas.	4435	5857	47	30					
12873	Pilas.	4364	1453	47	30					
12874	Pilas.	4366	5903	47	30					
12875	Pilas.	4589	2150	47	30					
12876	Pilas.	4719	5850	47	30					
12877	Pilas.	4444	5859	47	30					
12878	Pilas.	4370	5901	47	30					
12879	Trave	5390	5383	12	38	45.00	000011	000011		
12880	Trave	5383	818	12	38	45.00	000011	000011		
12881	Pilas.	4448	2156	47	30					
12882	Pilas.	4713	5905	47	30					
12883	Pilas.	4440	5881	47	30					
12884	Trave	818	5379	12	38	45.00	000011	000011		
12885	Trave	5379	5377	12	38	45.00	000011	000011		
12886	Trave	125	78	12	39	130.77				
12887	Trave	5391	125	12	39	130.77				
12888	Trave	5396	82	47	39	130.77	000011			
12889	Trave	1593	81	12	39	130.77	000011			
12890	Pilas.	4353	1452	47	30					
12891	Trave	2181	4428	47	30					
12892	Trave	2183	4424	47	30					
12893	Trave	5845	4398	47	30					
12894	Trave	5862	4418	47	30					
12895	Trave	782	80	47	39	130.77	000011			
12896	Trave	5882	4384	47	30					
12897	Trave	5841	4363	47	30					
12898	Trave	2192	4495	47	30					
12899	Trave	78	782	47	39	130.77		000011		
12900	Trave	80	5401	12	39	130.77		000011		
12901	Trave	82	5391	12	39	130.77				
12902	Trave	81	5396	47	39	130.77		000011		
12903	Pilas.	4245	5876	47	30					
12904	Trave	110	4216	47	30					
12905	Trave	4931	87	47	30					
12906	Trave	2193	4446	47	30					
12907	Pilas.	3308	5391	47	30					
12908	Pilas.	770	5908	47	30					
12909	Pilas.	3292	5941	47	30					
12910	Pilas.	2634	5396	47	30					
12911	Pilas.	2636	5913	47	30					
12912	Pilas.	2638	5912	47	30					
12913	Pilas.	2625	5395	47	30					
12914	Pilas.	3307	125	47	30					
12915	Pilas.	771	5867	47	30					
12916	Pilas.	3291	5914	47	30					
12917	Pilas.	2591	782	47	30					
12918	Pilas.	2593	5906	47	30					
12919	Pilas.	3316	5401	47	30					
12920	Pilas.	5372	5909	47	30					
12921	Pilas.	3301	5900	47	30					
12922	Pilas.	2595	5911	47	30					
12923	Pilas.	3306	1593	47	30					
12924	Pilas.	3991	5910	47	30					

Raggruppamento Temporaneo di Professionisti

DP INGEGNERIA S.R.L.

Arch. Sergio MARTINELLI

P.I. Gabriele BONOFILIO

Ing. Alessandro DEL TOZZOTTO

Ing. Francesco BARTOLI

Ing. Giacomo LENCIONI



INTERVENTO DI MANUTENZIONE STRAORDINARIA PER LA MESSA IN SICUREZZA
DELL'IMMOBILE DENOMINATO "MERCATO DEI FIORI" CIG 7341012ABC.

Elem.	Note	Nodo I	Nodo J	Mat.	Sez.	Rotaz.	Svincolo I	Svincolo J	Wink V	Wink O
12925	Pilas.	3296	5907	47	30					
12926	Pilas.	4240	781	47	30					
12927	Trave	3281	54	47	30					
12928	Trave	3277	63	47	30					
12929	Trave	2633	72	47	30					
12930	Trave	2652	73	47	30					
12931	Trave	2610	74	47	30					
12932	Trave	5639	5629	12	20					
12933	Trave	3389	3379	12	38					
12934	Trave	3384	3388	12	38					
12935	Trave	3394	3389	12	38					
12936	Trave	2929	2936	12	20					
12937	Trave	2930	2926	12	20					
12938	Trave	5935	5934	12	35		100011			
12939	Trave	5934	3348	12	35			000011		
12940	Trave	3331	5935	12	35		100011	000011		
12941	Trave	3350	5938	12	36		100011	000011		
12942	Trave	5938	5925	12	36		000011			
12943	Trave	5925	3349	12	36			000011		
12944	Trave	2853	2812	12	21		000011	000011		
12945	Trave	2937	2847	12	20					
12946	Trave	2847	2848	12	20					
12947	Trave	2848	3545	12	20					
12948	Trave	2889	2848	12	20					
12949	Trave	3656	4100	47	30					
12950	Trave	3358	3361	12	38	45.00	000011	000011		
12951	Trave	2886	2889	12	20					
12952	Trave	3365	3358	12	38	45.00	000011	000011		
12953	Trave	3372	3365	12	38	45.00	000011	000011		
12954	Trave	3395	3372	12	38	45.00	000011	000011		
12955	Trave	2885	2886	12	20					
12956	Trave	3369	3395	12	38	45.00	000011	000011		
12957	Trave	3368	3433	12	38	45.00	000011	000011		
12958	Trave	3433	3396	12	38	45.00	000011	000011		
12959	Trave	3396	3373	12	38	45.00	000011	000011		
12960	Trave	3373	3366	12	38	45.00	000011	000011		
12961	Trave	3366	3359	12	38	45.00	000011	000011		
12962	Trave	3416	3362	12	38		000011	000011		
12963	Trave	3364	3357	12	38	45.00	000011	000011		
12964	Trave	3371	3364	12	38	45.00	000011	000011		
12965	Trave	3390	3371	12	38	45.00	000011	000011		
12966	Trave	3368	3390	12	38	45.00	000011	000011		
12967	Trave	3442	2982	12	38	45.00				
12968	Trave	3363	3442	12	38	45.00	000011			
12969	Trave	3443	3354	12	38	45.00				
12970	Trave	3443	3361	12	38	45.00		000011		
12971	Trave	3448	3370	12	38	45.00				
12972	Trave	3432	3370	12	38	45.00	000011			
12973	Trave	3353	3383	12	38	45.00				
12974	Trave	3383	3369	12	38	45.00		000011		
12975	Trave	3389	3118	12	38		000011			
12976	Trave	3384	3024	12	38		000011			
12977	Trave	3388	3356	12	38		000011	000011		
12978	Trave	3394	3355	12	38		000011	000011		
12979	Trave	3357	3416	12	38	45.00	000011	000011		
12980	Trave	3359	3362	12	38	45.00	000011	000011		
12981	Trave	3024	3440	12	38			000011		
12982	Trave	3356	3024	12	38		000011	000011		
12983	Trave	3355	3118	12	38		000011	000011		
12984	Trave	3118	3435	12	38			000011		
12985	Trave	3618	3514	12	21		000011	000011		
12986	Trave	3516	3615	12	21			000011		
12987	Trave	3616	3516	12	21		000011	000011		

Raggruppamento Temporaneo di Professionisti

DP INGEGNERIA S.R.L.

Arch. Sergio MARTINELLI

P.I. Gabriele BONOFILIO

Ing. Alessandro DEL TOZZOTTO

Ing. Francesco BARTOLI

Ing. Giacomo LENCIONI



Comune di Pescia

Servizio 3 – Gestione del Territorio
A.O. OPERE PUBBLICHE E PROTEZIONE CIVILE

INTERVENTO DI MANUTENZIONE STRAORDINARIA PER LA MESSA IN SICUREZZA DELL'IMMOBILE DENOMINATO MERCATO DEI FIORI" CIG 7341012ABC.

Elem.	Note	Nodo I	Nodo J	Mat.	Sez.	Rotaz.	Svincolo I	Svincolo J	Wink V	Wink O
12988	Trave	3516	3619	12	21		000011	000011		
12989	Trave	3620	3516	12	21		000011	000011		
12990	Trave	3623	3633	12	20					
12991	Trave	3624	3623	12	20		000011	000011		
12992	Trave	3625	3624	12	20					
12993	Trave	3509	3625	12	20					
12994	Trave	3509	3503	12	20					
12995	Trave	3503	3627	12	20		000011	000011		
12996	Trave	3627	3626	12	20					
12997	Trave	3626	3633	12	20					
12998	Trave	3627	3623	12	20					
12999	Trave	3503	3624	12	20					
13000	Trave	3548	3633	12	21			000011		
13001	Trave	3623	3548	12	21		000011	000011		
13002	Trave	3548	3626	12	21		000011	000011		
13003	Trave	3627	3548	12	21		000011	000011		
13004	Trave	3550	3624	12	21			000011		
13005	Trave	3625	3550	12	21		000011	000011		
13006	Trave	3550	3503	12	21		000011	000011		
13007	Trave	3509	3550	12	21		000011	000011		
13008	Trave	3544	3634	12	20					
13009	Trave	3545	3544	12	20		000011	000011		
13010	Trave	3586	3583	12	20		000011	000011		
13011	Trave	3583	3582	12	20					
13012	Trave	3582	3634	12	20					
13013	Trave	3583	3544	12	20					
13014	Trave	3586	3545	12	20					
13015	Trave	3552	3634	12	21			000011		
13016	Trave	3544	3552	12	21		000011	000011		
13017	Trave	3552	3582	12	21		000011	000011		
13018	Trave	3583	3552	12	21		000011	000011		
13019	Trave	2885	2937	12	20					
13020	Trave	3549	3580	12	21		000011	000011		
13021	Trave	3612	3604	12	20					
13022	Trave	3613	3612	12	20					
13023	Trave	3539	3613	12	20					
13024	Trave	3539	3510	12	20					
13025	Trave	3510	3622	12	20					
13026	Trave	3510	3612	12	20					
13027	Trave	3512	3612	12	21			000011		
13028	Trave	3613	3512	12	21		000011	000011		
13029	Trave	3632	3613	12	20					
13030	Trave	3617	3539	12	20					
13031	Trave	3635	3638	12	20					
13032	Trave	3638	3616	12	20					
13033	Trave	3512	3510	12	21		000011	000011		
13034	Trave	3539	3512	12	21		000011	000011		
13035	Trave	3581	3549	12	21		000011	000011		
13036	Trave	3595	3621	12	20					
13037	Trave	3603	3595	12	20					
13038	Trave	3581	3603	12	20					
13039	Trave	3581	3580	12	20					
13040	Trave	3580	3579	12	20					
13041	Trave	3578	3628	12	20					
13042	Trave	3580	3595	12	20					
13043	Trave	3549	3595	12	21			000011		
13044	Trave	3603	3549	12	21		000011	000011		
13045	Trave	3587	3629	12	20					
13046	Trave	3588	3587	12	20		000011	000011		
13047	Trave	3592	3591	12	20		000011	000011		
13048	Trave	3591	3590	12	20					
13049	Trave	3590	3629	12	20					
13050	Trave	3591	3587	12	20					

Raggruppamento Temporaneo di Professionisti

DP INGEGNERIA S.R.L.

Arch. Sergio MARTINELLI

P.I. Gabriele BONOFILIO

Ing. Alessandro DEL TOZZOTTO

Ing. Francesco BARTOLI

Ing. Giacomo LENCIONI



INTERVENTO DI MANUTENZIONE STRAORDINARIA PER LA MESSA IN SICUREZZA
DELL'IMMOBILE DENOMINATO "MERCATO DEI FIORI" CIG 7341012ABC.

Elem.	Note	Nodo I	Nodo J	Mat.	Sez.	Rotaz.	Svincolo I	Svincolo J	Wink V	Wink O
13051	Trave	3592	3588	12	20					
13052	Trave	3517	3629	12	21			000011		
13053	Trave	3587	3517	12	21		000011	000011		
13054	Trave	3517	3590	12	21		000011	000011		
13055	Trave	3591	3517	12	21		000011	000011		
13056	Trave	2886	2847	12	20					
13057	Trave	3596	3630	12	20					
13058	Trave	3597	3596	12	20		000011	000011		
13059	Trave	3598	3597	12	20					
13060	Trave	3602	3598	12	20					
13061	Trave	3602	3601	12	20					
13062	Trave	3601	3600	12	20		000011	000011		
13063	Trave	3600	3599	12	20					
13064	Trave	3599	3630	12	20					
13065	Trave	3600	3596	12	20					
13066	Trave	3601	3597	12	20					
13067	Trave	3551	3630	12	21			000011		
13068	Trave	3596	3551	12	21		000011	000011		
13069	Trave	3551	3599	12	21		000011	000011		
13070	Trave	3600	3551	12	21		000011	000011		
13071	Trave	3553	3597	12	21			000011		
13072	Trave	3598	3553	12	21		000011	000011		
13073	Trave	3553	3601	12	21		000011	000011		
13074	Trave	3602	3553	12	21		000011	000011		
13075	Trave	3605	3631	12	20					
13076	Trave	3606	3605	12	20		000011	000011		
13077	Trave	3607	3606	12	20					
13078	Trave	3611	3607	12	20					
13079	Trave	3611	3610	12	20					
13080	Trave	3610	3609	12	20		000011	000011		
13081	Trave	3609	3608	12	20					
13082	Trave	3608	3631	12	20					
13083	Trave	3609	3605	12	20					
13084	Trave	3610	3606	12	20					
13085	Trave	3513	3631	12	21			000011		
13086	Trave	3605	3513	12	21		000011	000011		
13087	Trave	3513	3608	12	21		000011	000011		
13088	Trave	3609	3513	12	21		000011	000011		
13089	Trave	3515	3606	12	21			000011		
13090	Trave	3635	3620	12	20					
13091	Trave	3629	3607	12	20					
13092	Trave	3590	3611	12	20					
13093	Trave	3630	3603	12	20					
13094	Trave	3599	3581	12	20					
13095	Trave	3628	3598	12	20					
13096	Trave	3578	3602	12	20					
13097	Trave	3607	3515	12	21		000011	000011		
13098	Trave	3515	3610	12	21		000011	000011		
13099	Trave	3634	3625	12	20					
13100	Trave	3582	3509	12	20					
13101	Trave	3631	3648	12	20		000011			
13102	Trave	3611	3515	12	21		000011	000011		
13103	Trave	3614	3632	12	20					
13104	Trave	3608	3500	12	20		000011			
13105	Trave	3633	3536	12	20		000011			
13106	Trave	3626	3572	12	20		000011			
13107	Trave	3615	3614	12	20		000011	000011		
13108	Trave	3616	3615	12	20					
13109	Trave	3620	3616	12	20					
13110	Trave	3620	3619	12	20					
13111	Trave	3619	3618	12	20		000011	000011		
13112	Trave	3618	3617	12	20					
13113	Trave	3617	3632	12	20					

Raggruppamento Temporaneo di Professionisti

DP INGEGNERIA S.R.L.

Arch. Sergio MARTINELLI

P.I. Gabriele BONOFILIO

Ing. Alessandro DEL TOZZOTTO

Ing. Francesco BARTOLI

Ing. Giacomo LENCIONI



INTERVENTO DI MANUTENZIONE STRAORDINARIA PER LA MESSA IN SICUREZZA
DELL'IMMOBILE DENOMINATO "MERCATO DEI FIORI" CIG 7341012ABC.

Elem.	Note	Nodo I	Nodo J	Mat.	Sez.	Rotaz.	Svincolo I	Svincolo J	Wink V	Wink O
13114	Trave	3618	3614	12	20					
13115	Trave	3619	3615	12	20					
13116	Trave	3514	3632	12	21			000011		
13117	Trave	3614	3514	12	21		000011	000011		
13118	Trave	3514	3617	12	21		000011	000011		
13119	Trave	3631	3510	12	20		000011	000011		
13120	Trave	3605	3539	12	20		000011	000011		
13121	Trave	3606	3617	12	20		000011	000011		
13122	Trave	3607	3618	12	20		000011	000011		
13123	Trave	3629	3619	12	20		000011	000011		
13124	Trave	3587	3620	12	20		000011	000011		
13125	Trave	3588	3635	12	20		000011	000011		
13126	Trave	2937	2855	12	21		000011	000011		
13127	Trave	3628	3592	12	20		000011	000011		
13128	Trave	3597	3590	12	20		000011	000011		
13129	Trave	3598	3591	12	20		000011	000011		
13130	Trave	3630	3610	12	20		000011	000011		
13131	Trave	3596	3611	12	20		000011	000011		
13132	Trave	3595	3608	12	20		000011	000011		
13133	Trave	3603	3609	12	20		000011	000011		
13134	Trave	3633	3580	12	20		000011	000011		
13135	Trave	3623	3581	12	20		000011	000011		
13136	Trave	3624	3599	12	20		000011	000011		
13137	Trave	3625	3600	12	20		000011	000011		
13138	Trave	3634	3601	12	20		000011	000011		
13139	Trave	3544	3602	12	20		000011	000011		
13140	Trave	3545	3578	12	20		000011	000011		
13141	Trave	2855	2847	12	21			000011		
13142	Trave	2885	2855	12	21		000011	000011		
13143	Trave	2855	2886	12	21		000011	000011		
13144	Trave	2848	2857	12	21		000011	000011		
13145	Trave	2857	3545	12	21			000011		
13146	Trave	2889	2857	12	21		000011	000011		
13147	Trave	2857	3586	12	21		000011	000011		
13148	Trave	2883	2852	12	21		000011	000011		
13149	Trave	2907	2915	12	20					
13150	Trave	2915	2916	12	20					
13151	Trave	2842	2916	12	20					
13152	Trave	2813	2842	12	20					
13153	Trave	2925	2813	12	20					
13154	Trave	2887	2858	12	21		000011	000011		
13155	Trave	2858	3628	12	21			000011		
13156	Trave	2925	2907	12	38					
13157	Trave	2813	2915	12	20					
13158	Trave	2881	2858	12	21		000011	000011		
13159	Trave	2809	2907	12	21			000011		
13160	Trave	2858	3578	12	21		000011	000011		
13161	Trave	2809	2925	12	21		000011	000011		
13162	Trave	2915	2815	12	21		000011	000011		
13163	Trave	2815	2916	12	21			000011		
13164	Trave	2916	2935	12	20		000011	000011		
13165	Trave	2842	2920	12	20		000011	000011		
13166	Trave	2939	3638	12	20					
13167	Trave	2938	2939	12	20					
13168	Trave	2938	3635	12	20					
13169	Trave	2939	2821	12	21		000011	000011		
13170	Trave	2821	3638	12	21			000011		
13171	Trave	2938	2821	12	21		000011	000011		
13172	Trave	2821	3635	12	21		000011	000011		
13173	Trave	2919	2939	12	20		000011	000011		
13174	Trave	2923	2938	12	20		000011	000011		
13175	Trave	2910	2932	12	20		000011	000011		
13176	Trave	2914	2893	12	20		000011	000011		

Raggruppamento Temporaneo di Professionisti

DP INGEGNERIA S.R.L.

Arch. Sergio MARTINELLI

P.I. Gabriele BONOFILIO

Ing. Alessandro DEL TOZZOTTO

Ing. Francesco BARTOLI

Ing. Giacomo LENCIONI



Comune di Pescia

Servizio 3 – Gestione del Territorio
A.O. OPERE PUBBLICHE E PROTEZIONE CIVILE

INTERVENTO DI MANUTENZIONE STRAORDINARIA PER LA MESSA IN SICUREZZA DELL'IMMOBILE DENOMINATO MERCATO DEI FIORI" CIG 7341012ABC.

Elem.	Note	Nodo I	Nodo J	Mat.	Sez.	Rotaz.	Svincolo I	Svincolo J	Wink V	Wink O
13177	Trave	2906	2933	12	20		000011	000011		
13178	Trave	2884	2902	12	20		000011	000011		
13179	Trave	2901	2887	12	20		000011	000011		
13180	Trave	2905	2881	12	20		000011	000011		
13181	Trave	2928	2937	12	20		000011	000011		
13182	Trave	2812	2885	12	20		000011	000011		
13183	Trave	2951	2934	12	20			000011		
13184	Trave	2803	2911	12	20			000011		
13185	Trave	2803	2951	12	38					
13186	Trave	2810	2951	12	21			000011		
13187	Trave	2810	2803	12	21		000011	000011		
13188	Trave	2839	2936	12	20			000011		
13189	Trave	2875	2929	12	20			000011		
13190	Trave	2875	2839	12	38					
13191	Trave	2845	2839	12	21			000011		
13192	Trave	2845	2875	12	21			000011		
13193	Trave	5942	5928	12	35		100011			
13194	Trave	5928	3378	12	35			000011		
13195	Trave	3375	5942	12	35		100011	000011		
13196	Trave	3380	5916	12	36		100011	000011		
13197	Trave	5916	5915	12	36		000011			
13198	Trave	5915	3379	12	36			000011		
13199	Trave	5933	5936	12	35		100011			
13200	Trave	5936	3388	12	35			100011		
13201	Trave	3385	5933	12	35		100011	000011		
13202	Trave	5943	5930	12	35		100011			
13203	Trave	5930	3394	12	35			100011		
13204	Trave	3391	5943	12	35		100011	000011		
13205	Trave	3349	3384	12	38					
13206	Trave	3348	3445	12	38					
13207	Trave	3378	3348	12	38					
13208	Trave	3379	3447	12	38					
13209	Trave	5951	3411	47	39	130.77	000011			
13210	Trave	5932	5951	12	39	130.77	000011			
13211	Trave	3397	3413	12	39	130.77				
13212	Trave	3398	3397	12	39	130.77				
13213	Trave	5924	3410	47	39	130.77	000011			
13214	Trave	5939	5924	12	39	130.77	000011			
13215	Trave	3404	3412	12	39	130.77	000011			
13216	Trave	3411	3403	12	39	130.77		000011		
13217	Trave	3410	3398	12	39	130.77				
13218	Trave	3413	5932	47	39	130.77		000011		
13219	Trave	3412	5939	47	39	130.77		000011		
13220	Trave	2918	2819	12	21		000011	000011		
13221	Trave	2806	2927	12	20					
13222	Trave	3412	3408	12	39	130.77				
13223	Trave	3410	3409	12	39	130.77				
13224	Trave	3413	3405	12	39	130.77				
13225	Trave	3411	3407	12	39	130.77				
13226	Trave	3445	3446	12	38					
13227	Trave	3444	3378	12	38					
13228	Trave	3447	3444	12	38					
13229	Trave	3446	3349	12	38					
13230	Trave	2813	2815	12	21		000011	000011		
13231	Trave	2815	2842	12	21		000011	000011		
13232	Trave	2852	2884	12	21		000011	000011		
13233	Trave	2924	2898	12	20					
13234	Trave	2898	2906	12	20					
13235	Trave	2884	2906	12	20					
13236	Trave	2883	2884	12	20					
13237	Trave	2882	2883	12	20					
13238	Trave	2887	3628	12	20					
13239	Trave	2881	2887	12	20					

Raggruppamento Temporaneo di Professionisti

DP INGEGNERIA S.R.L.

Arch. Sergio MARTINELLI

P.I. Gabriele BONOFILIO

Ing. Alessandro DEL TOZZOTTO

Ing. Francesco BARTOLI

Ing. Giacomo LENCIONI



INTERVENTO DI MANUTENZIONE STRAORDINARIA PER LA MESSA IN SICUREZZA
DELL'IMMOBILE DENOMINATO MERCATO DEI FIORI" CIG 7341012ABC.

Elem.	Note	Nodo I	Nodo J	Mat.	Sez.	Rotaz.	Svincolo I	Svincolo J	Wink V	Wink O
13240	Trave	2882	2924	12	38					
13241	Trave	2883	2898	12	20					
13242	Trave	2881	3578	12	20					
13243	Trave	2846	2924	12	21			000011		
13244	Trave	2846	2882	12	21		000011	000011		
13245	Trave	2898	2852	12	21		000011	000011		
13246	Trave	2852	2906	12	21			000011		
13247	Trave	2932	2890	12	20					
13248	Trave	2890	2891	12	20					
13249	Trave	2891	3588	12	20					
13250	Trave	2895	2891	12	20					
13251	Trave	2895	3592	12	20					
13252	Trave	2894	2895	12	20					
13253	Trave	2893	2894	12	20					
13254	Trave	2893	2932	12	20					
13255	Trave	2894	2890	12	20					
13256	Trave	2932	2820	12	21		000011	000011		
13257	Trave	2820	2890	12	21			000011		
13258	Trave	2893	2820	12	21		000011	000011		
13259	Trave	2820	2894	12	21		000011	000011		
13260	Trave	2891	2822	12	21		000011	000011		
13261	Trave	2822	3588	12	21			000011		
13262	Trave	2895	2822	12	21		000011	000011		
13263	Trave	2822	3592	12	21		000011	000011		
13264	Trave	2933	2899	12	20					
13265	Trave	2899	2900	12	20					
13266	Trave	2900	2901	12	20					
13267	Trave	2905	2901	12	20					
13268	Trave	2904	2905	12	20					
13269	Trave	2903	2904	12	20					
13270	Trave	2902	2903	12	20					
13271	Trave	2902	2933	12	20					
13272	Trave	2903	2899	12	20					
13273	Trave	2904	2900	12	20					
13274	Trave	2933	2854	12	21		000011	000011		
13275	Trave	2854	2899	12	21			000011		
13276	Trave	2902	2854	12	21		000011	000011		
13277	Trave	2854	2903	12	21		000011	000011		
13278	Trave	2900	2856	12	21		000011	000011		
13279	Trave	2856	2901	12	21			000011		
13280	Trave	2904	2856	12	21		000011	000011		
13281	Trave	2856	2905	12	21		000011	000011		
13282	Trave	2934	2908	12	20					
13283	Trave	2908	2909	12	20					
13284	Trave	2909	2910	12	20					
13285	Trave	2914	2910	12	20					
13286	Trave	2913	2914	12	20					
13287	Trave	2912	2913	12	20					
13288	Trave	2911	2912	12	20					
13289	Trave	2911	2934	12	20					
13290	Trave	2912	2908	12	20					
13291	Trave	2913	2909	12	20					
13292	Trave	2934	2816	12	21		000011	000011		
13293	Trave	2816	2908	12	21			000011		
13294	Trave	2911	2816	12	21		000011	000011		
13295	Trave	2816	2912	12	21		000011	000011		
13296	Trave	2909	2818	12	21		000011	000011		
13297	Trave	2818	2910	12	21			000011		
13298	Trave	2913	2818	12	21		000011	000011		
13299	Trave	2818	2914	12	21		000011	000011		
13300	Trave	2935	2917	12	20					
13301	Trave	2917	2918	12	20					
13302	Trave	2918	2919	12	20					

Raggruppamento Temporaneo di Professionisti

DP INGEGNERIA S.R.L.

Arch. Sergio MARTINELLI

P.I. Gabriele BONOFILIO

Ing. Alessandro DEL TOZZOTTO

Ing. Francesco BARTOLI

Ing. Giacomo LENCIONI



INTERVENTO DI MANUTENZIONE STRAORDINARIA PER LA MESSA IN SICUREZZA
DELL'IMMOBILE DENOMINATO "MERCATO DEI FIORI" CIG 7341012ABC.

Elem.	Note	Nodo I	Nodo J	Mat.	Sez.	Rotaz.	Svincolo I	Svincolo J	Wink V	Wink O
13303	Trave	2923	2919	12	20					
13304	Trave	2922	2923	12	20					
13305	Trave	2921	2922	12	20					
13306	Trave	2920	2921	12	20					
13307	Trave	2920	2935	12	20					
13308	Trave	2921	2917	12	20					
13309	Trave	2922	2918	12	20					
13310	Trave	2935	2817	12	21		000011	000011		
13311	Trave	2817	2917	12	21			000011		
13312	Trave	2920	2817	12	21		000011	000011		
13313	Trave	2934	2813	12	20		000011	000011		
13314	Trave	2908	2842	12	20		000011	000011		
13315	Trave	2909	2920	12	20		000011	000011		
13316	Trave	2910	2921	12	20		000011	000011		
13317	Trave	2932	2922	12	20		000011	000011		
13318	Trave	2890	2923	12	20		000011	000011		
13319	Trave	2891	2938	12	20		000011	000011		
13320	Trave	2887	2895	12	20		000011	000011		
13321	Trave	2900	2893	12	20		000011	000011		
13322	Trave	2901	2894	12	20		000011	000011		
13323	Trave	2933	2913	12	20		000011	000011		
13324	Trave	2899	2914	12	20		000011	000011		
13325	Trave	2898	2911	12	20		000011	000011		
13326	Trave	2906	2912	12	20		000011	000011		
13327	Trave	2936	2883	12	20		000011	000011		
13328	Trave	2926	2884	12	20		000011	000011		
13329	Trave	2927	2902	12	20		000011	000011		
13330	Trave	2928	2903	12	20		000011	000011		
13331	Trave	2937	2904	12	20		000011	000011		
13332	Trave	2847	2905	12	20		000011	000011		
13333	Trave	2848	2881	12	20		000011	000011		
13334	Trave	2951	2925	12	38		000011	000011		
13335	Trave	2924	2803	12	38		000011	000011		
13336	Trave	2839	2882	12	38		000011	000011		
13337	Trave	2819	2919	12	21			000011		
13338	Trave	2936	2851	12	21		000011	000011		
13339	Trave	2922	2819	12	21		000011	000011		
13340	Trave	2806	2812	12	20					
13341	Trave	2817	2921	12	21		000011	000011		
13342	Trave	2851	2926	12	21			000011		
13343	Trave	2819	2923	12	21		000011	000011		
13344	Trave	2853	2928	12	21			000011		
13345	Trave	2806	2853	12	21		000011	000011		
13346	Trave	2926	2927	12	20					
13347	Trave	3414	5949	12	40	45.00	000011			
13348	Trave	5946	3421	12	40	45.00	100000			
13349	Trave	5949	3419	12	40	45.00				
13350	Trave	3421	3422	12	40	45.00				
13351	Trave	3419	3420	12	40	45.00				
13352	Trave	3422	3423	12	40	45.00				
13353	Trave	3420	5946	12	40	45.00		100011		
13354	Trave	3423	3417	12	40	45.00		000011		
13355	Trave	3440	3361	12	38	45.00	000011	000011		
13356	Trave	3424	3425	12	41					
13357	Trave	3425	3426	12	41					
13358	Trave	3426	3427	12	41					
13359	Trave	3427	3428	12	41					
13360	Trave	3428	3429	12	41					
13361	Trave	3429	3430	12	41					
13362	Trave	3430	3431	12	41					
13363	Trave	3363	3430	12	38	45.00	000011	000011		
13364	Trave	3435	3369	12	38	45.00	000011	000011		
13365	Trave	3434	3435	12	41					

Raggruppamento Temporaneo di Professionisti

DP INGEGNERIA S.R.L.

Arch. Sergio MARTINELLI

P.I. Gabriele BONOFILIO

Ing. Alessandro DEL TOZZOTTO

Ing. Francesco BARTOLI

Ing. Giacomo LENCIONI



INTERVENTO DI MANUTENZIONE STRAORDINARIA PER LA MESSA IN SICUREZZA
DELL'IMMOBILE DENOMINATO "MERCATO DEI FIORI" CIG 7341012ABC.

Elem.	Note	Nodo I	Nodo J	Mat.	Sez.	Rotaz.	Svincolo I	Svincolo J	Wink V	Wink O
13366	Trave	3435	3436	12	41					
13367	Trave	3436	3437	12	41					
13368	Trave	3437	3438	12	41					
13369	Trave	3438	3439	12	41					
13370	Trave	3439	3440	12	41					
13371	Trave	3440	3441	12	41					
13372	Trave	3432	3425	12	38	45.00	000011	000011		
13373	Trave	3354	2982	12	38					
13374	Trave	2982	2907	12	38			000011		
13375	Trave	3417	3362	12	38		000011			
13376	Trave	3422	3359	12	38		000011			
13377	Trave	3429	2951	12	38		000011	000011		
13378	Trave	3428	2803	12	38		000011	000011		
13379	Trave	3427	2924	12	38		000011	000011		
13380	Trave	3426	2882	12	38		000011	000011		
13381	Trave	3441	3361	12	38		000011			
13382	Trave	3434	3369	12	38		000011			
13383	Trave	3445	3438	12	38		000011	000011		
13384	Trave	3444	3437	12	38		000011	000011		
13385	Trave	3446	3439	12	38		000011	000011		
13386	Trave	3439	3358	12	38		000011			
13387	Trave	3447	3436	12	38		000011	000011		
13388	Trave	3414	3433	12	38		000011			
13389	Trave	3425	2839	12	38		000011	000011		
13390	Trave	3430	2925	12	38		000011	000011		
13391	Trave	3448	2845	12	21		000011	000011		
13392	Trave	2844	3353	12	21			000011		
13393	Trave	3355	2844	12	21		000011	000011		
13394	Trave	2982	2809	12	21		000011	000011		
13395	Trave	3356	2992	12	21		000011	000011		
13396	Trave	2992	3354	12	21			000011		
13397	Trave	3355	3353	12	38					
13398	Trave	3353	3448	12	38					
13399	Trave	3448	2875	12	38			000011		
13400	Trave	3356	3354	12	38					
13401	Trave	3359	3360	12	38					
13402	Trave	3357	3422	12	38			000011		
13403	Trave	3358	3357	12	38					
13404	Trave	3360	3429	12	38			000011		
13405	Trave	3421	3366	12	38		000011			
13406	Trave	3438	3365	12	38		000011			
13407	Trave	3366	3367	12	38					
13408	Trave	3364	3421	12	38			000011		
13409	Trave	3365	3364	12	38					
13410	Trave	3367	3428	12	38			000011		
13411	Trave	3420	3373	12	38		000011			
13412	Trave	3437	3372	12	38		000011			
13413	Trave	3373	3374	12	38					
13414	Trave	3371	3420	12	38			000011		
13415	Trave	3372	3371	12	38					
13416	Trave	3374	3427	12	38			000011		
13417	Trave	3419	3396	12	38		000011			
13418	Trave	3436	3395	12	38		000011			
13419	Trave	3396	3406	12	38					
13420	Trave	3390	3419	12	38			000011		
13421	Trave	3395	3390	12	38					
13422	Trave	3406	3426	12	38			000011		
13423	Trave	3362	3363	12	38					
13424	Trave	3416	3417	12	38			000011		
13425	Trave	3368	3414	12	38			000011		
13426	Trave	3432	3424	12	38			000011		
13427	Trave	3361	3416	12	38					
13428	Trave	3369	3368	12	38					

Raggruppamento Temporaneo di Professionisti

DP INGEGNERIA S.R.L.

Arch. Sergio MARTINELLI

P.I. Gabriele BONOFILIO

Ing. Alessandro DEL TOZZOTTO

Ing. Francesco BARTOLI

Ing. Giacomo LENCIONI



Comune di Pescia

Servizio 3 – Gestione del Territorio
A.O. OPERE PUBBLICHE E PROTEZIONE CIVILE

INTERVENTO DI MANUTENZIONE STRAORDINARIA PER LA MESSA IN SICUREZZA DELL'IMMOBILE DENOMINATO MERCATO DEI FIORI" CIG 7341012ABC.

Elem.	Note	Nodo I	Nodo J	Mat.	Sez.	Rotaz.	Svincolo I	Svincolo J	Wink V	Wink O
13429	Trave	3433	3432	12	38					
13430	Trave	3363	3431	12	38			000011		
13431	Trave	3369	3432	12	38	45.00	000011	000011		
13432	Trave	3432	3406	12	38	45.00	000011	000011		
13433	Trave	3406	3374	12	38	45.00	000011	000011		
13434	Trave	3374	3367	12	38	45.00	000011	000011		
13435	Trave	3367	3360	12	38	45.00	000011	000011		
13436	Trave	3360	3363	12	38	45.00	000011	000011		
13437	Trave	2851	2930	12	21		000011	000011		
13438	Trave	2927	2853	12	21		000011	000011		
13439	Trave	3361	3363	12	38	45.00	000011	000011		
13440	Trave	2929	2851	12	21		000011	000011		
13441	Trave	2936	2926	12	20					
13442	Trave	2812	2928	12	20					
13443	Trave	2927	2928	12	20					
13444	Trave	2930	2806	12	20					
13445	Trave	2929	2930	12	20					
13446	Trave	3331	3405	12	39	130.77				
13447	Trave	3375	3331	12	39	130.77				
13448	Trave	3380	3409	47	39	130.77	000011			
13449	Trave	3391	3408	12	39	130.77	000011			
13450	Trave	3350	3407	47	39	130.77	000011			
13451	Trave	3405	3350	47	39	130.77		000011		
13452	Trave	3407	3385	12	39	130.77		000011		
13453	Trave	3409	3375	12	39	130.77				
13454	Trave	3408	3380	47	39	130.77		000011		
13455	Trave	4087	4077	12	38					
13456	Trave	4082	4086	12	38					
13457	Trave	4092	4087	12	38					
13458	Trave	5922	5944	12	35			100011		
13459	Trave	4046	5922	12	35		000011			
13460	Trave	5944	4029	12	35		000011	100011		
13461	Trave	5945	4048	12	36		000011	100011		
13462	Trave	5919	5945	12	36			000011		
13463	Trave	4047	5919	12	36		000011			
13464	Trave	4056	4059	12	38	45.00	000011	000011		
13465	Trave	4063	4056	12	38	45.00	000011	000011		
13466	Trave	4070	4063	12	38	45.00	000011	000011		
13467	Trave	4093	4070	12	38	45.00	000011	000011		
13468	Trave	4067	4093	12	38	45.00	000011	000011		
13469	Trave	2897	4066	12	38	45.00	000011	000011		
13470	Trave	2897	4094	12	38	45.00	000011	000011		
13471	Trave	4094	4071	12	38	45.00	000011	000011		
13472	Trave	4071	4064	12	38	45.00	000011	000011		
13473	Trave	4064	4057	12	38	45.00	000011	000011		
13474	Trave	4060	4114	12	38		000011	000011		
13475	Trave	4062	4055	12	38	45.00	000011	000011		
13476	Trave	4069	4062	12	38	45.00	000011	000011		
13477	Trave	4088	4069	12	38	45.00	000011	000011		
13478	Trave	4066	4088	12	38	45.00	000011	000011		
13479	Trave	3584	3679	12	38	45.00				
13480	Trave	3584	4061	12	38	45.00		000011		
13481	Trave	3585	4052	12	38	45.00				
13482	Trave	4059	3585	12	38	45.00	000011			
13483	Trave	3637	4068	12	38	45.00				
13484	Trave	4068	2896	12	38	45.00		000011		
13485	Trave	4051	4081	12	38	45.00				
13486	Trave	4067	4081	12	38	45.00	000011			
13487	Trave	3815	4087	12	38			000011		
13488	Trave	3721	4082	12	38			000011		
13489	Trave	4054	4086	12	38		000011	000011		
13490	Trave	4053	4092	12	38		000011	000011		
13491	Trave	4055	4114	12	38	45.00	000011	000011		

Raggruppamento Temporaneo di Professionisti

DP INGEGNERIA S.R.L.

Arch. Sergio MARTINELLI

P.I. Gabriele BONOFILIO

Ing. Alessandro DEL TOZZOTTO

Ing. Francesco BARTOLI

Ing. Giacomo LENCIONI



Comune di Pescia

Servizio 3 – Gestione del Territorio
A.O. OPERE PUBBLICHE E PROTEZIONE CIVILE

INTERVENTO DI MANUTENZIONE STRAORDINARIA PER LA MESSA IN SICUREZZA DELL'IMMOBILE DENOMINATO MERCATO DEI FIORI" CIG 7341012ABC.

Elem.	Note	Nodo I	Nodo J	Mat.	Sez.	Rotaz.	Svincolo I	Svincolo J	Wink V	Wink O
13492	Trave	4057	4060	12	38	45.00	000011	000011		
13493	Trave	3554	3721	12	38		000011			
13494	Trave	3721	4054	12	38		000011	000011		
13495	Trave	3815	4053	12	38		000011	000011		
13496	Trave	2940	3815	12	38		000011			
13497	Trave	3622	3604	12	38					
13498	Trave	3604	3506	12	21		000011			
13499	Trave	3622	3506	12	21		000011	000011		
13500	Trave	3500	3648	12	38					
13501	Trave	3648	3507	12	21		000011			
13502	Trave	3500	3507	12	21		000011	000011		
13503	Trave	3572	3536	12	38					
13504	Trave	3536	3542	12	21		000011			
13505	Trave	3572	3542	12	21		000011			
13506	Trave	5940	5950	12	35			100011		
13507	Trave	4076	5940	12	35		000011			
13508	Trave	5950	4073	12	35		000011	100011		
13509	Trave	5921	4078	12	36		000011	100011		
13510	Trave	5920	5921	12	36			000011		
13511	Trave	4077	5920	12	36		000011			
13512	Pilas.	2811	5946	47	30					
13513	Trave	3417	2804	47	30					
13514	Trave	2840	3414	47	30					
13515	Trave	5923	5917	12	35			100011		
13516	Trave	4086	5923	12	35		100011			
13517	Trave	5917	4083	12	35		000011	100011		
13518	Trave	5947	5918	12	35			100011		
13519	Trave	4092	5947	12	35		100011			
13520	Trave	5918	4089	12	35		000011	100011		
13521	Trave	4047	4082	12	38					
13522	Trave	4046	3593	12	38					
13523	Trave	4076	4046	12	38					
13524	Trave	4077	3636	12	38					
13525	Trave	4100	4109	47	39	130.77	000011			
13526	Trave	4099	4100	12	39	130.77	000011			
13527	Trave	4095	4111	12	39	130.77				
13528	Trave	4096	4095	12	39	130.77				
13529	Trave	4097	4108	47	39	130.77	000011			
13530	Trave	4098	4097	12	39	130.77	000011			
13531	Trave	4102	4110	12	39	130.77	000011			
13532	Trave	4109	4101	12	39	130.77		000011		
13533	Trave	4108	4096	12	39	130.77				
13534	Trave	4111	4099	47	39	130.77		000011		
13535	Trave	4110	4098	47	39	130.77		000011		
13536	Trave	4106	4110	12	39	130.77				
13537	Trave	4107	4108	12	39	130.77				
13538	Trave	4103	4111	12	39	130.77				
13539	Trave	4105	4109	12	39	130.77				
13540	Trave	3593	3594	12	38					
13541	Trave	3589	4076	12	38					
13542	Trave	3636	3589	12	38					
13543	Trave	3594	4047	12	38					
13544	Trave	3579	3621	12	38					
13545	Trave	3621	3543	12	21		000011			
13546	Trave	3579	3543	12	21		000011	000011		
13547	Trave	3648	3622	12	38		000011	000011		
13548	Trave	3621	3500	12	38		000011	000011		
13549	Trave	3536	3579	12	38		000011	000011		
13550	Trave	4112	5937	12	40	45.00	000011			
13551	Trave	5948	4119	12	40	45.00	100000			
13552	Trave	5937	4117	12	40	45.00				
13553	Trave	4119	4120	12	40	45.00				
13554	Trave	4117	4118	12	40	45.00				

Raggruppamento Temporaneo di Professionisti

DP INGEGNERIA S.R.L.

Arch. Sergio MARTINELLI

P.I. Gabriele BONOFILIO

Ing. Alessandro DEL TOZZOTTO

Ing. Francesco BARTOLI

Ing. Giacomo LENCIONI



INTERVENTO DI MANUTENZIONE STRAORDINARIA PER LA MESSA IN SICUREZZA
DELL'IMMOBILE DENOMINATO "MERCATO DEI FIORI" CIG 7341012ABC.

Elem.	Note	Nodo I	Nodo J	Mat.	Sez.	Rotaz.	Svincolo I	Svincolo J	Wink V	Wink O
13555	Trave	4120	4121	12	40	45.00				
13556	Trave	4118	5948	12	40	45.00		100011		
13557	Trave	3770	4101	47	30					
13558	Trave	4121	4115	12	40	45.00		000011		
13559	Trave	4059	3554	12	38	45.00	000011	000011		
13560	Trave	4122	4123	12	41					
13561	Trave	4123	4124	12	41					
13562	Trave	4124	4125	12	41					
13563	Trave	4125	4126	12	41					
13564	Trave	4126	2849	12	41					
13565	Trave	2849	2888	12	41					
13566	Trave	2888	2892	12	41					
13567	Trave	2888	4061	12	38	45.00	000011	000011		
13568	Trave	4067	2940	12	38	45.00	000011	000011		
13569	Trave	2931	2940	12	41					
13570	Trave	2940	2941	12	41					
13571	Trave	2941	3518	12	41					
13572	Trave	3518	3519	12	41					
13573	Trave	3519	3546	12	41					
13574	Trave	3546	3554	12	41					
13575	Trave	3554	3555	12	41					
13576	Trave	4123	2896	12	38	45.00	000011	000011		
13577	Trave	3679	4052	12	38					
13578	Trave	3604	3679	12	38		000011			
13579	Trave	4060	4115	12	38			000011		
13580	Trave	4057	4120	12	38			000011		
13581	Trave	3648	2849	12	38		000011	000011		
13582	Trave	3500	4126	12	38		000011	000011		
13583	Trave	3621	4125	12	38		000011	000011		
13584	Trave	3579	4124	12	38		000011	000011		
13585	Trave	4059	3555	12	38			000011		
13586	Trave	4067	2931	12	38			000011		
13587	Trave	3519	3593	12	38		000011	000011		
13588	Trave	3518	3589	12	38		000011	000011		
13589	Trave	3546	3594	12	38		000011	000011		
13590	Trave	4056	3546	12	38			000011		
13591	Trave	2941	3636	12	38		000011	000011		
13592	Trave	2897	4112	12	38			000011		
13593	Trave	3536	4123	12	38		000011	000011		
13594	Trave	3622	2888	12	38		000011	000011		
13595	Trave	3542	3637	12	21		000011	000011		
13596	Trave	4051	3541	12	21		000011			
13597	Trave	3541	4053	12	21		000011	000011		
13598	Trave	3506	3679	12	21		000011	000011		
13599	Trave	3689	4054	12	21		000011	000011		
13600	Trave	4052	3689	12	21		000011			
13601	Trave	4051	4053	12	38					
13602	Trave	3637	4051	12	38					
13603	Trave	3572	3637	12	38		000011			
13604	Trave	4052	4054	12	38					
13605	Trave	4058	4057	12	38					
13606	Trave	4120	4055	12	38		000011			
13607	Trave	4055	4056	12	38					
13608	Trave	2849	4058	12	38		000011			
13609	Trave	4064	4119	12	38			000011		
13610	Trave	4063	3519	12	38			000011		
13611	Trave	4065	4064	12	38					
13612	Trave	4119	4062	12	38		000011			
13613	Trave	4062	4063	12	38					
13614	Trave	4126	4065	12	38		000011			
13615	Trave	4071	4118	12	38			000011		
13616	Trave	4070	3518	12	38			000011		
13617	Trave	4072	4071	12	38					

Raggruppamento Temporaneo di Professionisti

DP INGEGNERIA S.R.L.

Arch. Sergio MARTINELLI

P.I. Gabriele BONOFILIO

Ing. Alessandro DEL TOZZOTTO

Ing. Francesco BARTOLI

Ing. Giacomo LENCIONI



INTERVENTO DI MANUTENZIONE STRAORDINARIA PER LA MESSA IN SICUREZZA
DELL'IMMOBILE DENOMINATO MERCATO DEI FIORI" CIG 7341012ABC.

Elem.	Note	Nodo I	Nodo J	Mat.	Sez.	Rotaz.	Svincolo I	Svincolo J	Wink V	Wink O
13618	Trave	4118	4069	12	38		000011			
13619	Trave	4069	4070	12	38					
13620	Trave	4125	4072	12	38		000011			
13621	Trave	4094	4117	12	38			000011		
13622	Trave	4093	2941	12	38			000011		
13623	Trave	4104	4094	12	38					
13624	Trave	4117	4088	12	38		000011			
13625	Trave	4088	4093	12	38					
13626	Trave	4124	4104	12	38		000011			
13627	Trave	4061	4060	12	38					
13628	Trave	4115	4114	12	38		000011			
13629	Trave	4112	4066	12	38		000011			
13630	Trave	4122	2896	12	38		000011			
13631	Trave	4114	4059	12	38					
13632	Trave	4066	4067	12	38					
13633	Trave	3760	4102	47	30					
13634	Trave	2896	2897	12	38					
13635	Trave	2892	4061	12	38		000011			
13636	Trave	2896	4067	12	38	45.00	000011	000011		
13637	Trave	2896	4104	12	38	45.00	000011	000011		
13638	Pilas.	3067	3375	47	30					
13639	Pilas.	3338	5942	47	30					
13640	Pilas.	3051	5928	47	30					
13641	Pilas.	3003	3380	47	30					
13642	Pilas.	3005	5916	47	30					
13643	Pilas.	3007	5915	47	30					
13644	Pilas.	2994	3379	47	30					
13645	Trave	4104	4072	12	38	45.00	000011	000011		
13646	Pilas.	3066	3331	47	30					
13647	Pilas.	3339	5935	47	30					
13648	Pilas.	3050	5934	47	30					
13649	Pilas.	2960	3350	47	30					
13650	Pilas.	2962	5938	47	30					
13651	Pilas.	3075	3385	47	30					
13652	Pilas.	3261	5933	47	30					
13653	Pilas.	3060	5936	47	30					
13654	Pilas.	2964	5925	47	30					
13655	Trave	4072	4065	12	38	45.00	000011	000011		
13656	Trave	4065	4058	12	38	45.00	000011	000011		
13657	Pilas.	3065	3391	47	30					
13658	Pilas.	3120	5943	47	30					
13659	Pilas.	3055	5930	47	30					
13660	Trave	4058	4061	12	38	45.00	000011	000011		
13661	Trave	4061	4059	12	38	45.00	000011	000011		
13662	Trave	4029	4103	12	39	130.77				
13663	Trave	4073	4029	12	39	130.77				
13664	Trave	4078	4107	47	39	130.77	000011			
13665	Trave	4089	4106	12	39	130.77	000011			
13666	Pilas.	2808	3349	47	30					
13667	Trave	3397	3040	47	30					
13668	Trave	3398	3036	47	30					
13669	Trave	5924	3002	47	30					
13670	Trave	5939	3021	47	30					
13671	Trave	4048	4105	47	39	130.77	000011			
13672	Trave	5932	2979	47	30					
13673	Trave	5951	2959	47	30					
13674	Trave	3403	3073	47	30					
13675	Trave	4103	4048	47	39	130.77		000011		
13676	Trave	4105	4083	12	39	130.77		000011		
13677	Trave	4107	4073	12	39	130.77				
13678	Trave	4106	4078	47	39	130.77		000011		
13679	Pilas.	3508	5948	47	30					
13680	Trave	4115	3501	47	30					

Raggruppamento Temporaneo di Professionisti

DP INGEGNERIA S.R.L.

Arch. Sergio MARTINELLI

P.I. Gabriele BONOFILIO

Ing. Alessandro DEL TOZZOTTO

Ing. Francesco BARTOLI

Ing. Giacomo LENCIONI



Città di Pescia

Comune di Pescia
Servizio 3 – Gestione del Territorio
A.O. OPERE PUBBLICHE E PROTEZIONE CIVILE

INTERVENTO DI MANUTENZIONE STRAORDINARIA PER LA MESSA IN SICUREZZA
DELL'IMMOBILE DENOMINATO "MERCATO DEI FIORI" CIG 7341012ABC.

Elem.	Note	Nodo I	Nodo J	Mat.	Sez.	Rotaz.	Svincolo I	Svincolo J	Wink V	Wink O
13681	Trave	3537	4112	47	30					
13682	Trave	3404	3063	47	30					
13683	Pilas.	3764	4073	47	30					
13684	Pilas.	4036	5950	47	30					
13685	Pilas.	3748	5940	47	30					
13686	Pilas.	3700	4078	47	30					
13687	Pilas.	3702	5921	47	30					
13688	Pilas.	3704	5920	47	30					
13689	Pilas.	3691	4077	47	30					
13690	Pilas.	3763	4029	47	30					
13691	Pilas.	4037	5944	47	30					
13692	Pilas.	3747	5922	47	30					
13693	Pilas.	3657	4048	47	30					
13694	Pilas.	3659	5945	47	30					
13695	Pilas.	3772	4083	47	30					
13696	Pilas.	3958	5917	47	30					
13697	Pilas.	3757	5923	47	30					
13698	Pilas.	3661	5919	47	30					
13699	Pilas.	3762	4089	47	30					
13700	Pilas.	3817	5918	47	30					
13701	Pilas.	3752	5947	47	30					
13702	Pilas.	3505	4047	47	30					
13703	Trave	3737	4095	47	30					
13704	Trave	3733	4096	47	30					
13705	Trave	3699	4097	47	30					
13706	Trave	3718	4098	47	30					
13707	Trave	3676	4099	47	30					
13708	Trave	2889	3586	12	20					

Raggruppamento Temporaneo di Professionisti

DP INGEGNERIA S.R.L.

Arch. Sergio MARTINELLI

P.I. Gabriele BONOFILIO

Ing. Alessandro DEL TOZZOTTO

Ing. Francesco BARTOLI

Ing. Giacomo LENCIONI

4. MODELLAZIONE DELLA STRUTTURA: ELEMENTI SOLAIO-PANNELLO

4.1 LEGENDA TABELLA DATI SOLAI-PANNELLI

Il programma utilizza per la modellazione elementi a tre o più nodi denominati in generale solaio o pannello.

Ogni elemento solaio-pannello è individuato da una poligonale di nodi 1,2, ..., N.

L'elemento solaio è utilizzato in primo luogo per la modellazione dei carichi agenti sugli elementi strutturali. In secondo luogo può essere utilizzato per la corretta ripartizione delle forze orizzontali agenti nel proprio piano. L'elemento balcone è derivato dall'elemento solaio. I carichi agenti sugli elementi solaio, raccolti in un archivio, sono direttamente assegnati agli elementi utilizzando le informazioni raccolte nell'archivio (es. i coefficienti combinatori). La tabella seguente riporta i dati utilizzati per la definizione dei carichi e delle masse.

L'elemento pannello è utilizzato solo per l'applicazione dei carichi, quali pesi delle tamponature o spinte dovute al vento o terre. In questo caso i carichi sono applicati in analogia agli altri elementi strutturali (si veda il cap. SCHEMATIZZAZIONE DEI CASI DI CARICO).

Id.Arch.	Identificativo dell'archivio
Tipo	Tipo di carico Variab. Carico variabile generico Var. rid. Carico variabile generico con riduzione in funzione dell'area (c.5.5. ...) Neve Carico di neve
G1k	carico permanente (comprensivo del peso proprio)
G2k	carico permanente non strutturale e non compiutamente definito
Qk	carico variabile
Fatt. A	fattore di riduzione del carico variabile (0.5 o 0.75) per tipo "Var.rid."
S sis.	fattore di riduzione del carico variabile per la definizione delle masse sismiche per D.M. 96 (vedi NOTA sul capitolo "normativa di riferimento")
Psi 0	Coefficiente combinatorio dei valori caratteristici delle azioni variabili: per valore raro
Psi 1	Coefficiente combinatorio dei valori caratteristici delle azioni variabili: per valore frequente
Psi 2	Coefficiente combinatorio dei valori caratteristici delle azioni variabili: per valore quasi permanente
Psi S 2	Coefficiente di combinazione che fornisce il valore quasi-permanente dell'azione variabile: per la definizione delle masse sismiche

Raggruppamento Temporaneo di Professionisti



INTERVENTO DI MANUTENZIONE STRAORDINARIA PER LA MESSA IN SICUREZZA
DELL'IMMOBILE DENOMINATO MERCATO DEI FIORI" CIG 7341012ABC.

Fatt. Fi	Coefficiente di correlazione dei carichi per edifici
-----------------	--

Ogni elemento è caratterizzato da un insieme di proprietà riportate in tabella che ne completano la modellazione. In particolare per ogni elemento viene indicato in tabella:

Elem	numero dell'elemento
Tipo	codice di comportamento
	S elemento utilizzato solo per scarico
	C elemento utilizzato per scarico e per modellazione piano rigido
	P elemento utilizzato come pannello
	M scarico monodirezionale
	B scarico bidirezionale
Id.Arch.	Identificativo dell' archivio
Mat	codice del materiale assegnato all'elemento
Spessore	spessore dell'elemento (costante)
Orditura	angolo (rispetto all'asse X) della direzione dei travetti principali
Gk	carico permanente solaio (comprensivo del peso proprio)
Qk	carico variabile solaio
Nodi	numero dei nodi che definiscono l'elemento (5 per riga)

Nel caso in cui si sia proceduto alla progettazione dei solai con le tensioni ammissibili vengono riportate le massime tensioni nell'elemento (massima compressione nel calcestruzzo, massima tensione nell'acciaio, massima tensione tangenziale); nel caso in cui si sia proceduto alla progettazione con il metodo degli stati limite vengono riportati il rapporto x/d e le verifiche per sollecitazioni proporzionali nonché le verifiche in esercizio.

In particolare i simboli utilizzati in tabella assumono il seguente significato:

Elem.	numero identificativo dell'elemento
Stato	Codici di verifica relativi alle tensioni normali e alle tensioni tangenziali
Note	Viene riportato il codice relativo alla sezione(s) e relativo al materiale(m);
Pos.	Ascissa del punto di verifica
F ist, F infi	Frecce istantanee e a tempo infinito
Momento	Momento flettente
Taglio	Sollecitazione di taglio
Af inf.	Area di armatura longitudinale posta all'intradosso della trave
Af sup.	Area di armatura longitudinale posta all'estradosso della trave
AfV	Area dell'armatura atta ad assorbire le azioni di taglio
Beff	Base della sezione di cls per l'assorbimento del taglio
simboli utilizzati con il metodo delle tensioni ammissibili:	

Raggruppamento Temporaneo di Professionisti



INTERVENTO DI MANUTENZIONE STRAORDINARIA PER LA MESSA IN SICUREZZA
DELL'IMMOBILE DENOMINATO MERCATO DEI FIORI" CIG 7341012ABC.

sc max	Massima tensione di compressione del calcestruzzo
sf max	Massima tensione nell'acciaio
tau max	Massima tensione tangenziale nel cls
simboli utilizzati con il metodo degli stati limite:	
x/d	rapporto tra posizione dell'asse neutro e altezza utile alla rottura della sezione (per sola flessione)
verif.	rapporto S_d/S_u con sollecitazioni ultime proporzionali: valore minore o uguale a 1 per verifica positiva
Verif.V	rapporto S_d/S_u con sollecitazioni taglianti proporzionali valore minore o uguale a 1 per verifica positiva
rRfck	rapporto tra la massima compressione nel calcestruzzo e la tensione fck in combinazioni rare [normalizzato a 1]
rFfck	rapporto tra la massima compressione nel calcestruzzo e la tensione fck in combinazioni frequenti [normalizzato a 1]
rPfck	rapporto tra la massima compressione nel calcestruzzo e la tensione fck in combinazioni quasi permanenti [normalizzato a 1]
rRfyk	rapporto tra la massima tensione nell'acciaio e la tensione fyk in combinazioni frequenti [normalizzato a 1]
rFyk	rapporto tra la massima tensione nell'acciaio e la tensione fyk in combinazioni rare [normalizzato a 1]
rPfyk	rapporto tra la massima tensione nell'acciaio e la tensione fyk in combinazioni quasi permanenti [normalizzato a 1]
wR	apertura caratteristica delle fessure in combinazioni rare [mm]
wF	apertura caratteristica delle fessure in combinazioni frequenti [mm]
wP	apertura caratteristica delle fessure in combinazioni quasi permanenti [mm]

Nel caso in cui si sia proceduto alla verifica delle tamponature secondo il D.M. 14.01.2008 - §7.2.3 viene riportata una tabella riassuntiva delle verifiche degli elementi pannello. La verifica confronta i momenti sollecitanti indotti dal sisma con i momenti resistenti, secondo tre ipotesi, due basate sulla resistenza a pressoflessione della tamponatura ed una basata sul cinematicismo a seguito della formazione di tre cerniere plastiche sulla tamponatura (rif. Ufficio di Vigilanza sulle Costruzioni, Provincia di Terni).

Qualora la tamponatura sia di tipo antiespulsione (nelle due possibili varianti ordinaria o armata) viene condotta una verifica con meccanismo ad arco con degrado di resistenza. La verifica confronta le pressioni sollecitanti indotte dal sisma con le pressioni resistenti che la tamponatura sviluppa attraverso il meccanismo ad arco. La verifica considera anche il degrado di resistenza dovuto al danneggiamento nel piano della tamponatura.

Raggruppamento Temporaneo di Professionisti

DP INGEGNERIA S.R.L.

Arch. Sergio MARTINELLI

P.I. Gabriele BONOFILIO

Ing. Alessandro DEL TOZZOTTO

Ing. Francesco BARTOLI

Ing. Giacomo LENCIONI

INTERVENTO DI MANUTENZIONE STRAORDINARIA PER LA MESSA IN SICUREZZA
DELL'IMMOBILE DENOMINATO MERCATO DEI FIORI" CIG 7341012ABC.

Per quest'ultima tamponatura sono disponibili, in funzione del materiale impiegato (materiale [52] o materiale [53]):

- **Tamponatura Antiespulsione ordinaria Poroton® Cis Edil** sp.30 cm; con metodo di verifica per meccanismo ad arco con degrado di resistenza, sviluppato attraverso i risultati di un progetto di ricerca sperimentale condotto dall'Università degli Studi di Padova.
Utilizzabile per il materiale [52].
- **Tamponatura Antiespulsione armata Poroton® Cis Edil** sp.30 cm; con metodo di verifica per meccanismo ad arco con degrado di resistenza, sviluppato attraverso i risultati di un progetto di ricerca sperimentale condotto dall'Università degli Studi di Padova.
Utilizzabile per il materiale [53].

La verifica è stata calibrata sulla base di prove sperimentali sul sistema di Tamponatura Antiespulsione anche in presenza di aperture.

(rif. Rapporti di Prova redatti dal Dipartimento ICEA - Università degli Studi di Padova di test sperimentali condotti sul sistema Tamponatura Antiespulsione di Cis Edil)

In particolare i simboli utilizzati in tabella assumono il seguente significato:

Elem.	Numero identificativo dell'elemento
Stato	Codice di verifica
Ver. c.c.	Verifica nell'ipotesi di trave appoggiata con carico concentrato in mezzeria
Ver. c.d.	Verifica nell'ipotesi di trave appoggiata con carico distribuito
Ver. c.cin.	Verifica nell'ipotesi di cinematismo con formazione di cerniere plastiche in appoggio e mezzeria
Ver. CIS	Rapporto pa/pr (valore minore o uguale a 1 per verifica positiva)
Z	Quota del baricentro dell'elemento
T1	Periodo proprio dell'edificio nella direzione di interesse (ortogonale al pannello)
Ta	Periodo proprio della parete
Sa	Accelerazione massima, adimensionalizzata allo SLV
pa	Pressione sulla parete causata dall'azione sismica
pr	Pressione resistente del meccanismo ad arco
Drift	Spostamento relativo interpiano allo SLV valutato secondo il D.M. 14.01.2008 - § 7.3.3.3
Beta a	Coef. riduttivo per tener conto del danneggiamento del piano dipendente dallo spostamento, ottenuto sperimentalmente

Con riferimento al **Documento di Affidabilità** "Test di validazione del software di calcolo PRO_SAP e dei moduli aggiuntivi PRO_SAP Modulo Geotecnico, PRO_CAD nodi acciaio e

Raggruppamento Temporaneo di Professionisti



INTERVENTO DI MANUTENZIONE STRAORDINARIA PER LA MESSA IN SICUREZZA
DELL'IMMOBILE DENOMINATO MERCATO DEI FIORI" CIG 7341012ABC.

PRO_MST" - versione Maggio 2011, disponibile per il download sul sito www.2si.it, si segnalano i seguenti esempi applicativi:

Test N°	Titolo
14	ANALISI DEI CARICHI PER UN SOLAIO DI COPERTURA
15	EFFETTI DELLO SPESSORE SULLA RIGIDEZZA DEI SOLAI
16	SOLAIO: CONFRONTO FRA RIGIDO E DEFORMABILE
17	SOLAIO: MISTO LEGNO-CALCESTRUZZO
28	FRECCIA DI SOLAI IN C.A.
119	PROGETTO E VERIFICA DI SOLAI IN MATERIALE XLAM

ID Arch.	Tipo	G1k	G2k	Qk	Fatt. A	s sis.	Psi 0	Psi 1	Psi 2	Psi S 2	Fatt. Fi
		kN/ m2	kN/ m2	kN/ m2							

Elem.	Tipo	ID Arch.	Mat.	Spessore	Orditura	G1k	G2k	Qk	Nodo 1/6..	Nodo 2/7..	Nodo 3/8..	Nodo..	Nodo..
1	PM		m=12	1.00e-03	90.0				178	185	88	124	
2	PM		m=12	1.00e-03	90.0				185	132	131	88	
3	PM		m=12	1.00e-03	90.0				132	147	173	131	
4	PM		m=12	1.00e-03	90.0				147	160	52	173	
5	PM		m=12	1.00e-03	90.0				160	183	200	52	
6	PM		m=12	1.00e-03	90.0				183	62	174	200	
7	PM		m=12	1.00e-03	90.0				62	164	156	174	
8	PM		m=12	1.00e-03	90.0				179	175	185	178	
9	PM		m=12	1.00e-03	90.0				175	133	132	185	
10	PM		m=12	1.00e-03	90.0				133	155	147	132	
11	PM		m=12	1.00e-03	90.0				155	161	160	147	
12	PM		m=12	1.00e-03	90.0				161	157	183	160	
13	PM		m=12	1.00e-03	90.0				157	91	62	183	
14	PM		m=12	1.00e-03	90.0				91	165	164	62	
15	PM		m=12	1.00e-03	90.0				55	176	175	179	
16	PM		m=12	1.00e-03	90.0				176	151	133	175	
17	PM		m=12	1.00e-03	90.0				151	182	155	133	
18	PM		m=12	1.00e-03	90.0				182	162	161	155	
19	PM		m=12	1.00e-03	90.0				162	158	157	161	
20	PM		m=12	1.00e-03	90.0				158	169	91	157	
21	PM		m=12	1.00e-03	90.0				169	184	165	91	
22	PM		m=12	1.00e-03	90.0				61	177	176	55	
23	PM		m=12	1.00e-03	90.0				177	152	151	176	
24	PM		m=12	1.00e-03	90.0				152	148	182	151	
25	PM		m=12	1.00e-03	90.0				148	163	162	182	
26	PM		m=12	1.00e-03	90.0				163	159	158	162	
27	PM		m=12	1.00e-03	90.0				159	170	169	158	
28	PM		m=12	1.00e-03	90.0				170	166	184	169	

Raggruppamento Temporaneo di Professionisti

DP INGEGNERIA S.R.L.

Arch. Sergio MARTINELLI

P.I. Gabriele BONOFILIO

Ing. Alessandro DEL TOZZOTTO

Ing. Francesco BARTOLI

Ing. Giacomo LENCIONI



INTERVENTO DI MANUTENZIONE STRAORDINARIA PER LA MESSA IN SICUREZZA
DELL'IMMOBILE DENOMINATO "MERCATO DEI FIORI" CIG 7341012ABC.

Elem.	Tipo	ID Arch.	Mat.	Spessore	Orditura	G1k	G2k	Qk	Nodo 1/6..	Nodo 2/7..	Nodo 3/8..	Nodo..	Nodo..
29	PM		m=12	1.00e-03	90.0				134	186	177	61	
30	PM		m=12	1.00e-03	90.0				186	153	152	177	
31	PM		m=12	1.00e-03	90.0				153	149	148	152	
32	PM		m=12	1.00e-03	90.0				149	142	163	148	
33	PM		m=12	1.00e-03	90.0				142	181	159	163	
34	PM		m=12	1.00e-03	90.0				181	171	170	159	
35	PM		m=12	1.00e-03	90.0				171	167	166	170	
36	PM		m=12	1.00e-03	90.0				135	96	186	134	
37	PM		m=12	1.00e-03	90.0				96	154	153	186	
38	PM		m=12	1.00e-03	90.0				154	150	149	153	
39	PM		m=12	1.00e-03	90.0				150	143	142	149	
40	PM		m=12	1.00e-03	90.0				143	139	181	142	
41	PM		m=12	1.00e-03	90.0				139	172	171	181	
42	PM		m=12	1.00e-03	90.0				172	168	167	171	
43	PM		m=12	1.00e-03	90.0				138	97	96	135	
44	PM		m=12	1.00e-03	90.0				97	130	154	96	
45	PM		m=12	1.00e-03	90.0				130	136	150	154	
46	PM		m=12	1.00e-03	90.0				136	144	143	150	
47	PM		m=12	1.00e-03	90.0				144	140	139	143	
48	PM		m=12	1.00e-03	90.0				140	187	172	139	
49	PM		m=12	1.00e-03	90.0				187	188	168	172	
50	PM		m=12	1.00e-03	90.0				836	795	97	138	
51	PM		m=12	1.00e-03	90.0				795	828	130	97	
52	PM		m=12	1.00e-03	90.0				828	878	136	130	
53	PM		m=12	1.00e-03	90.0				878	842	144	136	
54	PM		m=12	1.00e-03	90.0				842	838	140	144	
55	PM		m=12	1.00e-03	90.0				838	885	187	140	
56	PM		m=12	1.00e-03	90.0				885	888	188	187	
57	PM		m=12	1.00e-03	90.0				599	600	581	598	
58	PM		m=12	1.00e-03	90.0				598	581	625	628	
59	PM		m=12	1.00e-03	90.0				628	625	630	629	
60	PM		m=12	1.00e-03	90.0				629	630	641	644	
61	PM		m=12	1.00e-03	0.0				658	662	654	641	
62	PM		m=12	1.00e-03	0.0				659	625	581	655	663
									647	648	660		
63	PM		m=12	1.00e-03	0.0				661	657	635	653	
64	PM		m=12	1.00e-03	90.0				599	638	635	600	
65	PM		m=12	1.00e-03	90.0				131	173	677	676	
66	PM		m=12	1.00e-03	90.0				676	675	88	131	
67	PM		m=12	1.00e-03	90.0				678	677	173	52	
68	PM		m=12	1.00e-03	90.0				679	678	52	200	
69	PM		m=12	1.00e-03	90.0				680	679	200	174	
70	PM		m=12	1.00e-03	90.0				124	88	674		
71	PM		m=12	1.00e-03	90.0				609	612	667	673	672
72	PM		m=12	1.00e-03	90.0				682	656	646	683	
73	PM		m=12	1.00e-03	90.0				656	624	623	646	
74	PM		m=12	1.00e-03	90.0				624	617	616	623	
75	PM		m=12	1.00e-03	90.0				617	610	609	616	
76	PM		m=12	1.00e-03	90.0				610	613	612	609	
77	PM		m=12	1.00e-03	90.0				675	676	677	678	679
									610	617	624	656	682
78	PM		m=12	1.00e-03	90.0				679	680	613	610	
79	PM		m=12	1.00e-03	90.0				174	156	681		
80	PM		m=12	1.00e-03	90.0				613	680	681		
81	PM		m=12	1.00e-03	90.0				619	685	684		
82	PM		m=12	1.00e-03	90.0				608	611	690	689	
83	PM		m=12	1.00e-03	90.0				611	691	690		
84	PM		m=12	1.00e-03	90.0				618	640	645	619	
85	PM		m=12	1.00e-03	90.0				640	621	622	645	
86	PM		m=12	1.00e-03	90.0				621	614	615	622	
87	PM		m=12	1.00e-03	90.0				614	607	608	615	
88	PM		m=12	1.00e-03	90.0				607	666	611	608	
89	PM		m=12	1.00e-03	90.0				672	673	667	666	607

Raggruppamento Temporaneo di Professionisti

DP INGEGNERIA S.R.L.

Arch. Sergio MARTINELLI

P.I. Gabriele BONOFILIO

Ing. Alessandro DEL TOZZOTTO

Ing. Francesco BARTOLI

Ing. Giacomo LENCIONI



INTERVENTO DI MANUTENZIONE STRAORDINARIA PER LA MESSA IN SICUREZZA
DELL'IMMOBILE DENOMINATO "MERCATO DEI FIORI" CIG 7341012ABC.

Elem.	Tipo	ID Arch.	Mat.	Spessore	Orditura	G1k	G2k	Qk	Nodo 1/6..	Nodo 2/7..	Nodo 3/8..	Nodo..	Nodo..
90	PM		m=12	1.00e-03	0.0				611	666	612	613	
91	PM		m=12	1.00e-03	90.0				666	667	612		
92	PM		m=12	1.00e-03	90.0				607	614	671	672	
93	PM		m=12	1.00e-03	90.0				614	621	670	671	
94	PM		m=12	1.00e-03	90.0				621	640	669	670	
95	PM		m=12	1.00e-03	90.0				640	618	664	669	
96	PM		m=12	1.00e-03	90.0				672	671	616	609	
97	PM		m=12	1.00e-03	90.0				671	670	623	616	
98	PM		m=12	1.00e-03	90.0				670	669	646	623	
99	PM		m=12	1.00e-03	90.0				669	664	683	646	
100	PM		m=12	1.00e-03	90.0				689	688	615	608	
101	PM		m=12	1.00e-03	90.0				688	687	622	615	
102	PM		m=12	1.00e-03	90.0				687	686	645	622	
103	PM		m=12	1.00e-03	90.0				686	685	619	645	
104	PM		m=12	1.00e-03	90.0				685	686	697	639	
105	PM		m=12	1.00e-03	90.0				686	687	694	697	
106	PM		m=12	1.00e-03	90.0				687	688	695	694	
107	PM		m=12	1.00e-03	90.0				688	689	696	695	
108	PM		m=12	1.00e-03	90.0				689	690	634	696	
109	PM		m=12	1.00e-03	0.0				613	692	693	611	
110	PM		m=12	1.00e-03	0.0				692	231	604	693	
111	PM		m=12	1.00e-03	90.0				681	692	613		
112	PM		m=12	1.00e-03	90.0				681	231	692		
113	PM		m=12	1.00e-03	90.0				681	156	231		
114	PM		m=12	1.00e-03	90.0				605	603	684		
115	PM		m=12	1.00e-03	90.0				174	681	680		
116	PM		m=12	1.00e-03	90.0				611	693	691		
117	PM		m=12	1.00e-03	90.0				691	693	604		
118	PM		m=12	1.00e-03	90.0				691	604	606		
119	PM		m=12	1.00e-03	90.0				691	606	273	690	
120	PM		m=12	1.00e-03	90.0				675	682	674		
121	PM		m=12	1.00e-03	0.0				682	683	618	619	
122	PM		m=12	1.00e-03	90.0				683	664	618		
123	PM		m=12	1.00e-03	0.0				619	633	620	682	
124	PM		m=12	1.00e-03	0.0				633	603	698	620	
125	PM		m=12	1.00e-03	90.0				682	620	674		
126	PM		m=12	1.00e-03	90.0				620	698	674		
127	PM		m=12	1.00e-03	90.0				698	124	674		
128	PM		m=12	1.00e-03	90.0				685	367	605	684	
129	PM		m=12	1.00e-03	90.0				675	674	88		
130	PM		m=12	1.00e-03	90.0				684	633	619		
131	PM		m=12	1.00e-03	90.0				603	633	684		
132	PM		m=12	1.0	90.0				508	467	434	433	
133	PM		m=12	1.0	90.0				402	403	327	326	
134	PM		m=12	1.0	90.0				403	404	328	327	
135	PM		m=12	1.0	90.0				404	405	329	328	
136	PM		m=12	1.0	90.0				470	498	497	469	
137	PM		m=12	1.0	90.0				423	451	450	422	
138	PM		m=12	1.0	90.0				376	404	403	375	
139	PM		m=12	1.0	90.0				328	356	355	327	
140	PM		m=12	1.0	90.0				471	499	498	470	
141	PM		m=12	1.0	90.0				424	452	451	423	
142	PM		m=12	1.0	90.0				377	405	404	376	
143	PM		m=12	1.0	90.0				329	357	356	328	
144	PM		m=12	1.0	90.0				374	375	403	402	
145	PM		m=12	1.0	90.0				326	327	355	354	
146	PM		m=12	1.0	0.0				357	358	330	329	
147	PM		m=12	1.0	0.0				358	359	331	330	
148	PM		m=12	1.0	0.0				359	360	332	331	
149	PM		m=12	1.0	0.0				360	361	333	332	
150	PM		m=12	1.0	0.0				361	362	334	333	
151	PM		m=12	1.0	0.0				362	363	335	334	
152	PM		m=12	1.0	0.0				363	364	336	335	

Raggruppamento Temporaneo di Professionisti

DP INGEGNERIA S.R.L.

Arch. Sergio MARTINELLI

P.I. Gabriele BONOFILIO

Ing. Alessandro DEL TOZZOTTO

Ing. Francesco BARTOLI

Ing. Giacomo LENCIONI



INTERVENTO DI MANUTENZIONE STRAORDINARIA PER LA MESSA IN SICUREZZA
DELL'IMMOBILE DENOMINATO "MERCATO DEI FIORI" CIG 7341012ABC.

Elem.	Tipo	ID Arch.	Mat.	Spessore	Orditura	G1k	G2k	Qk	Nodo 1/6..	Nodo 2/7..	Nodo 3/8..	Nodo..	Nodo..
153	PM		m=12	1.0	0.0				364	365	337	336	
154	PM		m=12	1.0	0.0				405	406	378	377	
155	PM		m=12	1.0	0.0				406	407	379	378	
156	PM		m=12	1.0	0.0				407	408	380	379	
157	PM		m=12	1.0	0.0				408	409	381	380	
158	PM		m=12	1.0	0.0				409	410	382	381	
159	PM		m=12	1.0	0.0				410	411	383	382	
160	PM		m=12	1.0	0.0				411	412	384	383	
161	PM		m=12	1.0	0.0				412	413	385	384	
162	PM		m=12	1.0	0.0				452	453	425	424	
163	PM		m=12	1.0	0.0				453	454	426	425	
164	PM		m=12	1.0	0.0				454	455	427	426	
165	PM		m=12	1.0	0.0				455	456	428	427	
166	PM		m=12	1.0	0.0				456	457	429	428	
167	PM		m=12	1.0	0.0				457	458	430	429	
168	PM		m=12	1.0	0.0				458	459	431	430	
169	PM		m=12	1.0	0.0				459	460	432	431	
170	PM		m=12	1.0	0.0				499	500	472	471	
171	PM		m=12	1.0	0.0				500	501	473	472	
172	PM		m=12	1.0	0.0				501	502	474	473	
173	PM		m=12	1.0	0.0				502	503	475	474	
174	PM		m=12	1.0	0.0				503	504	476	475	
175	PM		m=12	1.0	0.0				504	505	477	476	
176	PM		m=12	1.0	0.0				505	506	478	477	
177	PM		m=12	1.0	0.0				506	507	479	478	
178	PM		m=12	1.0	0.0				329	330	406	405	
179	PM		m=12	1.0	0.0				330	331	407	406	
180	PM		m=12	1.0	0.0				331	332	408	407	
181	PM		m=12	1.0	0.0				332	333	409	408	
182	PM		m=12	1.0	0.0				333	334	410	409	
183	PM		m=12	1.0	0.0				334	335	411	410	
184	PM		m=12	1.0	0.0				335	336	412	411	
185	PM		m=12	1.0	0.0				336	337	413	412	
186	PM		m=12	1.0	90.0				413	414	338	337	
187	PM		m=12	1.0	90.0				414	373	339	338	
188	PM		m=12	1.0	90.0				337	338	366	365	
189	PM		m=12	1.0	90.0				338	339	242	366	
190	PM		m=12	1.0	90.0				385	386	414	413	
191	PM		m=12	1.0	90.0				386	387	373	414	
192	PM		m=12	1.0	90.0				449	450	375	374	
193	PM		m=12	1.0	90.0				450	451	376	375	
194	PM		m=12	1.0	90.0				451	452	377	376	
195	PM		m=12	1.0	0.0				377	378	453	452	
196	PM		m=12	1.0	0.0				378	379	454	453	
197	PM		m=12	1.0	0.0				379	380	455	454	
198	PM		m=12	1.0	0.0				380	381	456	455	
199	PM		m=12	1.0	0.0				381	382	457	456	
200	PM		m=12	1.0	0.0				382	383	458	457	
201	PM		m=12	1.0	0.0				383	384	459	458	
202	PM		m=12	1.0	0.0				384	385	460	459	
203	PM		m=12	1.0	90.0				460	461	386	385	
204	PM		m=12	1.0	90.0				461	420	387	386	
205	PM		m=12	1.0	90.0				479	480	508	507	
206	PM		m=12	1.0	90.0				480	481	467	508	
207	PM		m=12	1.0	90.0				432	433	461	460	
208	PM		m=12	1.0	90.0				433	434	420	461	
209	PM		m=12	1.0	90.0				496	497	422	421	
210	PM		m=12	1.0	90.0				497	498	423	422	
211	PM		m=12	1.0	90.0				498	499	424	423	
212	PM		m=12	1.0	0.0				424	425	500	499	
213	PM		m=12	1.0	0.0				425	426	501	500	
214	PM		m=12	1.0	0.0				426	427	502	501	
215	PM		m=12	1.0	0.0				427	428	503	502	

Raggruppamento Temporaneo di Professionisti

DP INGEGNERIA S.R.L.

Arch. Sergio MARTINELLI

P.I. Gabriele BONOFILIO

Ing. Alessandro DEL TOZZOTTO

Ing. Francesco BARTOLI

Ing. Giacomo LENCIONI



Comune di Pescia

Servizio 3 – Gestione del Territorio

A.O. OPERE PUBBLICHE E PROTEZIONE CIVILE

INTERVENTO DI MANUTENZIONE STRAORDINARIA PER LA MESSA IN SICUREZZA DELL'IMMOBILE DENOMINATO MERCATO DEI FIORI" CIG 7341012ABC.

Elem.	Tipo	ID Arch.	Mat.	Spessore	Orditura	G1k	G2k	Qk	Nodo 1/6..	Nodo 2/7..	Nodo 3/8..	Nodo..	Nodo..
216	PM		m=12	1.0	0.0				428	429	504	503	
217	PM		m=12	1.0	0.0				429	430	505	504	
218	PM		m=12	1.0	0.0				430	431	506	505	
219	PM		m=12	1.0	0.0				431	432	507	506	
220	PM		m=12	1.0	90.0				507	508	433	432	
221	PM		m=12	1.00e-03	90.0				822	786	883	876	
222	PM		m=12	1.00e-03	90.0				786	829	830	883	
223	PM		m=12	1.00e-03	90.0				829	871	845	830	
224	PM		m=12	1.00e-03	90.0				871	750	858	845	
225	PM		m=12	1.00e-03	90.0				750	898	881	858	
226	PM		m=12	1.00e-03	90.0				898	872	760	881	
227	PM		m=12	1.00e-03	90.0				872	854	862	760	
228	PM		m=12	1.00e-03	90.0				876	883	873	877	
229	PM		m=12	1.00e-03	90.0				883	830	831	873	
230	PM		m=12	1.00e-03	90.0				830	845	853	831	
231	PM		m=12	1.00e-03	90.0				845	858	859	853	
232	PM		m=12	1.00e-03	90.0				858	881	855	859	
233	PM		m=12	1.00e-03	90.0				881	760	789	855	
234	PM		m=12	1.00e-03	90.0				760	862	863	789	
235	PM		m=12	1.00e-03	90.0				877	873	874	753	
236	PM		m=12	1.00e-03	90.0				873	831	849	874	
237	PM		m=12	1.00e-03	90.0				831	853	880	849	
238	PM		m=12	1.00e-03	90.0				853	859	860	880	
239	PM		m=12	1.00e-03	90.0				859	855	856	860	
240	PM		m=12	1.00e-03	90.0				855	789	867	856	
241	PM		m=12	1.00e-03	90.0				789	863	882	867	
242	PM		m=12	1.00e-03	90.0				753	874	875	759	
243	PM		m=12	1.00e-03	90.0				874	849	850	875	
244	PM		m=12	1.00e-03	90.0				849	880	846	850	
245	PM		m=12	1.00e-03	90.0				880	860	861	846	
246	PM		m=12	1.00e-03	90.0				860	856	857	861	
247	PM		m=12	1.00e-03	90.0				856	867	868	857	
248	PM		m=12	1.00e-03	90.0				867	882	864	868	
249	PM		m=12	1.00e-03	90.0				759	875	884	832	
250	PM		m=12	1.00e-03	90.0				875	850	851	884	
251	PM		m=12	1.00e-03	90.0				850	846	847	851	
252	PM		m=12	1.00e-03	90.0				846	861	840	847	
253	PM		m=12	1.00e-03	90.0				861	857	879	840	
254	PM		m=12	1.00e-03	90.0				857	868	869	879	
255	PM		m=12	1.00e-03	90.0				868	864	865	869	
256	PM		m=12	1.00e-03	90.0				832	884	794	833	
257	PM		m=12	1.00e-03	90.0				884	851	852	794	
258	PM		m=12	1.00e-03	90.0				851	847	848	852	
259	PM		m=12	1.00e-03	90.0				847	840	841	848	
260	PM		m=12	1.00e-03	90.0				840	879	837	841	
261	PM		m=12	1.00e-03	90.0				879	869	870	837	
262	PM		m=12	1.00e-03	90.0				869	865	866	870	
263	PM		m=12	1.00e-03	90.0				833	794	795	836	
264	PM		m=12	1.00e-03	90.0				794	852	828	795	
265	PM		m=12	1.00e-03	90.0				852	848	878	828	
266	PM		m=12	1.00e-03	90.0				848	841	842	878	
267	PM		m=12	1.00e-03	90.0				841	837	838	842	
268	PM		m=12	1.00e-03	90.0				837	870	885	838	
269	PM		m=12	1.00e-03	90.0				870	866	888	885	
270	PM		m=12	1.0	0.0				1124	1125	1200	1199	
271	PM		m=12	1.0	0.0				1125	1126	1201	1200	
272	PM		m=12	1.0	0.0				1126	1127	1202	1201	
273	PM		m=12	1.0	0.0				1127	1128	1203	1202	
274	PM		m=12	1.0	0.0				1128	1129	1204	1203	
275	PM		m=12	1.0	0.0				1129	1130	1205	1204	
276	PM		m=12	1.0	90.0				1130	1131	1206	1205	
277	PM		m=12	1.00e-03	90.0				1296	1279	1298	1297	
278	PM		m=12	1.00e-03	90.0				1326	1323	1279	1296	

Raggruppamento Temporaneo di Professionisti

DP INGEGNERIA S.R.L.

Arch. Sergio MARTINELLI

P.I. Gabriele BONOFILIO

Ing. Alessandro DEL TOZZOTTO

Ing. Francesco BARTOLI

Ing. Giacomo LENCIONI



Comune di Pescia

Servizio 3 – Gestione del Territorio

A.O. OPERE PUBBLICHE E PROTEZIONE CIVILE

INTERVENTO DI MANUTENZIONE STRAORDINARIA PER LA MESSA IN SICUREZZA DELL'IMMOBILE DENOMINATO "MERCATO DEI FIORI" CIG 7341012ABC.

Elem.	Tipo	ID Arch.	Mat.	Spessore	Orditura	G1k	G2k	Qk	Nodo 1/6..	Nodo 2/7..	Nodo 3/8..	Nodo..	Nodo..
279	PM		m=12	1.00e-03	90.0				1327	1328	1323	1326	
280	PM		m=12	1.00e-03	90.0				1342	1339	1328	1327	
281	PM		m=12	1.00e-03	0.0				1339	1352	1360	1356	
282	PM		m=12	1.00e-03	0.0				1358	1346	1345	1361	1353
									1279	1323	1357		
283	PM		m=12	1.00e-03	0.0				1351	1333	1355	1359	
284	PM		m=12	1.00e-03	90.0				1298	1333	1336	1297	
285	PM		m=12	1.00e-03	90.0				1374	1375	871	829	
286	PM		m=12	1.00e-03	90.0				829	786	1373	1374	
287	PM		m=12	1.00e-03	90.0				750	871	1375	1376	
288	PM		m=12	1.00e-03	90.0				898	750	1376	98	
289	PM		m=12	1.00e-03	90.0				872	898	98	137	
290	PM		m=12	1.00e-03	90.0				1372	786	822		
291	PM		m=12	1.00e-03	90.0				1370	1371	1365	1310	1307
292	PM		m=12	1.00e-03	90.0				146	1344	1354	145	
293	PM		m=12	1.00e-03	90.0				1344	1321	1322	1354	
294	PM		m=12	1.00e-03	90.0				1321	1314	1315	1322	
295	PM		m=12	1.00e-03	90.0				1314	1307	1308	1315	
296	PM		m=12	1.00e-03	90.0				1307	1310	1311	1308	
297	PM		m=12	1.00e-03	90.0				145	1354	1322	1315	1308
									98	1376	1375	1374	1373
298	PM		m=12	1.00e-03	90.0				1308	1311	137	98	
299	PM		m=12	1.00e-03	90.0				141	854	872		
300	PM		m=12	1.00e-03	90.0				141	137	1311		
301	PM		m=12	1.00e-03	90.0				180	189	1317		
302	PM		m=12	1.00e-03	90.0				796	804	1309	1306	
303	PM		m=12	1.00e-03	90.0				804	805	1309		
304	PM		m=12	1.00e-03	90.0				1317	1343	1338	1316	
305	PM		m=12	1.00e-03	90.0				1343	1320	1319	1338	
306	PM		m=12	1.00e-03	90.0				1320	1313	1312	1319	
307	PM		m=12	1.00e-03	90.0				1313	1306	1305	1312	
308	PM		m=12	1.00e-03	90.0				1306	1309	1364	1305	
309	PM		m=12	1.00e-03	90.0				1305	1364	1365	1371	1370
310	PM		m=12	1.00e-03	0.0				1311	1310	1364	1309	
311	PM		m=12	1.00e-03	90.0				1310	1365	1364		
312	PM		m=12	1.00e-03	90.0				1370	1369	1312	1305	
313	PM		m=12	1.00e-03	90.0				1369	1368	1319	1312	
314	PM		m=12	1.00e-03	90.0				1368	1367	1338	1319	
315	PM		m=12	1.00e-03	90.0				1367	1362	1316	1338	
316	PM		m=12	1.00e-03	90.0				1307	1314	1369	1370	
317	PM		m=12	1.00e-03	90.0				1314	1321	1368	1369	
318	PM		m=12	1.00e-03	90.0				1321	1344	1367	1368	
319	PM		m=12	1.00e-03	90.0				1344	146	1362	1367	
320	PM		m=12	1.00e-03	90.0				1306	1313	769	796	
321	PM		m=12	1.00e-03	90.0				1313	1320	768	769	
322	PM		m=12	1.00e-03	90.0				1320	1343	190	768	
323	PM		m=12	1.00e-03	90.0				1343	1317	189	190	
324	PM		m=12	1.00e-03	90.0				1337	886	190	189	
325	PM		m=12	1.00e-03	90.0				886	839	768	190	
326	PM		m=12	1.00e-03	90.0				839	843	769	768	
327	PM		m=12	1.00e-03	90.0				843	844	796	769	
328	PM		m=12	1.00e-03	90.0				844	1332	804	796	
329	PM		m=12	1.00e-03	0.0				1309	835	834	1311	
330	PM		m=12	1.00e-03	0.0				835	1302	929	834	
331	PM		m=12	1.00e-03	90.0				1311	834	141		
332	PM		m=12	1.00e-03	90.0				834	929	141		
333	PM		m=12	1.00e-03	90.0				929	854	141		
334	PM		m=12	1.00e-03	90.0				180	1301	1303		
335	PM		m=12	1.00e-03	90.0				137	141	872		
336	PM		m=12	1.00e-03	90.0				805	835	1309		
337	PM		m=12	1.00e-03	90.0				1302	835	805		
338	PM		m=12	1.00e-03	90.0				1304	1302	805		
339	PM		m=12	1.00e-03	90.0				804	971	1304	805	

Raggruppamento Temporaneo di Professionisti

DP INGEGNERIA S.R.L.

Arch. Sergio MARTINELLI

P.I. Gabriele BONOFILIO

Ing. Alessandro DEL TOZZOTTO

Ing. Francesco BARTOLI

Ing. Giacomo LENCIONI



Comune di Pescia

Servizio 3 – Gestione del Territorio

A.O. OPERE PUBBLICHE E PROTEZIONE CIVILE

INTERVENTO DI MANUTENZIONE STRAORDINARIA PER LA MESSA IN SICUREZZA DELL'IMMOBILE DENOMINATO "MERCATO DEI FIORI" CIG 7341012ABC.

Elem.	Tipo	ID Arch.	Mat.	Spessore	Orditura	G1k	G2k	Qk	Nodo 1/6..	Nodo 2/7..	Nodo 3/8..	Nodo..	Nodo..
340	PM		m=12	1.00e-03	90.0				1372	145	1373		
341	PM		m=12	1.00e-03	0.0				1317	1316	146	145	
342	PM		m=12	1.00e-03	90.0				1316	1362	146		
343	PM		m=12	1.00e-03	0.0				145	1318	1331	1317	
344	PM		m=12	1.00e-03	0.0				1318	887	1301	1331	
345	PM		m=12	1.00e-03	90.0				1372	1318	145		
346	PM		m=12	1.00e-03	90.0				1372	887	1318		
347	PM		m=12	1.00e-03	90.0				1372	822	887		
348	PM		m=12	1.00e-03	90.0				180	1303	1065	189	
349	PM		m=12	1.00e-03	90.0				786	1372	1373		
350	PM		m=12	1.00e-03	90.0				1317	1331	180		
351	PM		m=12	1.00e-03	90.0				180	1331	1301		
352	PM		m=12	1.0	90.0				1131	1132	1165	1206	
353	PM		m=12	1.0	90.0				1024	1025	1101	1100	
354	PM		m=12	1.0	90.0				1025	1026	1102	1101	
355	PM		m=12	1.0	90.0				1026	1027	1103	1102	
356	PM		m=12	1.0	90.0				1167	1195	1196	1168	
357	PM		m=12	1.0	90.0				1120	1148	1149	1121	
358	PM		m=12	1.0	90.0				1073	1101	1102	1074	
359	PM		m=12	1.0	90.0				1025	1053	1054	1026	
360	PM		m=12	1.0	90.0				1168	1196	1197	1169	
361	PM		m=12	1.0	90.0				1121	1149	1150	1122	
362	PM		m=12	1.0	90.0				1074	1102	1103	1075	
363	PM		m=12	1.0	90.0				1026	1054	1055	1027	
364	PM		m=12	1.0	90.0				1100	1101	1073	1072	
365	PM		m=12	1.0	90.0				1052	1053	1025	1024	
366	PM		m=12	1.0	0.0				1055	1056	1028	1027	
367	PM		m=12	1.0	0.0				1056	1057	1029	1028	
368	PM		m=12	1.0	0.0				1057	1058	1030	1029	
369	PM		m=12	1.0	0.0				1058	1059	1031	1030	
370	PM		m=12	1.0	0.0				1059	1060	1032	1031	
371	PM		m=12	1.0	0.0				1060	1061	1033	1032	
372	PM		m=12	1.0	0.0				1061	1062	1034	1033	
373	PM		m=12	1.0	0.0				1062	1063	1035	1034	
374	PM		m=12	1.0	0.0				1103	1104	1076	1075	
375	PM		m=12	1.0	0.0				1104	1105	1077	1076	
376	PM		m=12	1.0	0.0				1105	1106	1078	1077	
377	PM		m=12	1.0	0.0				1106	1107	1079	1078	
378	PM		m=12	1.0	0.0				1107	1108	1080	1079	
379	PM		m=12	1.0	0.0				1108	1109	1081	1080	
380	PM		m=12	1.0	0.0				1109	1110	1082	1081	
381	PM		m=12	1.0	0.0				1110	1111	1083	1082	
382	PM		m=12	1.0	0.0				1150	1151	1123	1122	
383	PM		m=12	1.0	0.0				1151	1152	1124	1123	
384	PM		m=12	1.0	0.0				1152	1153	1125	1124	
385	PM		m=12	1.0	0.0				1153	1154	1126	1125	
386	PM		m=12	1.0	0.0				1154	1155	1127	1126	
387	PM		m=12	1.0	0.0				1155	1156	1128	1127	
388	PM		m=12	1.0	0.0				1156	1157	1129	1128	
389	PM		m=12	1.0	0.0				1157	1158	1130	1129	
390	PM		m=12	1.0	0.0				1197	1198	1170	1169	
391	PM		m=12	1.0	0.0				1198	1199	1171	1170	
392	PM		m=12	1.0	0.0				1199	1200	1172	1171	
393	PM		m=12	1.0	0.0				1200	1201	1173	1172	
394	PM		m=12	1.0	0.0				1201	1202	1174	1173	
395	PM		m=12	1.0	0.0				1202	1203	1175	1174	
396	PM		m=12	1.0	0.0				1203	1204	1176	1175	
397	PM		m=12	1.0	0.0				1204	1205	1177	1176	
398	PM		m=12	1.0	0.0				1027	1028	1104	1103	
399	PM		m=12	1.0	0.0				1028	1029	1105	1104	
400	PM		m=12	1.0	0.0				1029	1030	1106	1105	
401	PM		m=12	1.0	0.0				1030	1031	1107	1106	
402	PM		m=12	1.0	0.0				1031	1032	1108	1107	

Raggruppamento Temporaneo di Professionisti

DP INGEGNERIA S.R.L.

Arch. Sergio MARTINELLI

P.I. Gabriele BONOFILIO

Ing. Alessandro DEL TOZZOTTO

Ing. Francesco BARTOLI

Ing. Giacomo LENCIONI



INTERVENTO DI MANUTENZIONE STRAORDINARIA PER LA MESSA IN SICUREZZA
DELL'IMMOBILE DENOMINATO "MERCATO DEI FIORI" CIG 7341012ABC.

Elem.	Tipo	ID Arch.	Mat.	Spessore	Orditura	G1k	G2k	Qk	Nodo 1/6..	Nodo 2/7..	Nodo 3/8..	Nodo..	Nodo..
403	PM		m=12	1.0	0.0				1032	1033	1109	1108	
404	PM		m=12	1.0	0.0				1033	1034	1110	1109	
405	PM		m=12	1.0	0.0				1034	1035	1111	1110	
406	PM		m=12	1.0	90.0				1035	1036	1112	1111	
407	PM		m=12	1.0	90.0				1036	1037	1071	1112	
408	PM		m=12	1.0	90.0				1063	1064	1036	1035	
409	PM		m=12	1.0	90.0				1064	940	1037	1036	
410	PM		m=12	1.0	90.0				1111	1112	1084	1083	
411	PM		m=12	1.0	90.0				1112	1071	1085	1084	
412	PM		m=12	1.0	90.0				1072	1073	1148	1147	
413	PM		m=12	1.0	90.0				1073	1074	1149	1148	
414	PM		m=12	1.0	90.0				1074	1075	1150	1149	
415	PM		m=12	1.0	0.0				1075	1076	1151	1150	
416	PM		m=12	1.0	0.0				1076	1077	1152	1151	
417	PM		m=12	1.0	0.0				1077	1078	1153	1152	
418	PM		m=12	1.0	0.0				1078	1079	1154	1153	
419	PM		m=12	1.0	0.0				1079	1080	1155	1154	
420	PM		m=12	1.0	0.0				1080	1081	1156	1155	
421	PM		m=12	1.0	0.0				1081	1082	1157	1156	
422	PM		m=12	1.0	0.0				1082	1083	1158	1157	
423	PM		m=12	1.0	90.0				1083	1084	1159	1158	
424	PM		m=12	1.0	90.0				1084	1085	1118	1159	
425	PM		m=12	1.0	90.0				1205	1206	1178	1177	
426	PM		m=12	1.0	90.0				1206	1165	1179	1178	
427	PM		m=12	1.0	90.0				1158	1159	1131	1130	
428	PM		m=12	1.0	90.0				1159	1118	1132	1131	
429	PM		m=12	1.0	90.0				1119	1120	1195	1194	
430	PM		m=12	1.0	90.0				1120	1121	1196	1195	
431	PM		m=12	1.0	90.0				1121	1122	1197	1196	
432	PM		m=12	1.0	0.0				1122	1123	1198	1197	
433	PM		m=12	1.0	0.0				1123	1124	1199	1198	
434	PM		m=12	1.00e-03	90.0				1554	1561	1464	1500	
435	PM		m=12	1.00e-03	90.0				1561	1508	1507	1464	
436	PM		m=12	1.00e-03	90.0				1508	1523	1549	1507	
437	PM		m=12	1.00e-03	90.0				1523	1536	1428	1549	
438	PM		m=12	1.00e-03	90.0				1536	1559	1576	1428	
439	PM		m=12	1.00e-03	90.0				1559	1438	1550	1576	
440	PM		m=12	1.00e-03	90.0				1438	1540	1532	1550	
441	PM		m=12	1.00e-03	90.0				1555	1551	1561	1554	
442	PM		m=12	1.00e-03	90.0				1551	1509	1508	1561	
443	PM		m=12	1.00e-03	90.0				1509	1531	1523	1508	
444	PM		m=12	1.00e-03	90.0				1531	1537	1536	1523	
445	PM		m=12	1.00e-03	90.0				1537	1533	1559	1536	
446	PM		m=12	1.00e-03	90.0				1533	1467	1438	1559	
447	PM		m=12	1.00e-03	90.0				1467	1541	1540	1438	
448	PM		m=12	1.00e-03	90.0				1431	1552	1551	1555	
449	PM		m=12	1.00e-03	90.0				1552	1527	1509	1551	
450	PM		m=12	1.00e-03	90.0				1527	1558	1531	1509	
451	PM		m=12	1.00e-03	90.0				1558	1538	1537	1531	
452	PM		m=12	1.00e-03	90.0				1538	1534	1533	1537	
453	PM		m=12	1.00e-03	90.0				1534	1545	1467	1533	
454	PM		m=12	1.00e-03	90.0				1545	1560	1541	1467	
455	PM		m=12	1.00e-03	90.0				1437	1553	1552	1431	
456	PM		m=12	1.00e-03	90.0				1553	1528	1527	1552	
457	PM		m=12	1.00e-03	90.0				1528	1524	1558	1527	
458	PM		m=12	1.00e-03	90.0				1524	1539	1538	1558	
459	PM		m=12	1.00e-03	90.0				1539	1535	1534	1538	
460	PM		m=12	1.00e-03	90.0				1535	1546	1545	1534	
461	PM		m=12	1.00e-03	90.0				1546	1542	1560	1545	
462	PM		m=12	1.00e-03	90.0				1510	1562	1553	1437	
463	PM		m=12	1.00e-03	90.0				1562	1529	1528	1553	
464	PM		m=12	1.00e-03	90.0				1529	1525	1524	1528	
465	PM		m=12	1.00e-03	90.0				1525	1518	1539	1524	

Raggruppamento Temporaneo di Professionisti

DP INGEGNERIA S.R.L.

Arch. Sergio MARTINELLI

P.I. Gabriele BONOFILIO

Ing. Alessandro DEL TOZZOTTO

Ing. Francesco BARTOLI

Ing. Giacomo LENCIONI



Comune di Pescia

Servizio 3 – Gestione del Territorio

A.O. OPERE PUBBLICHE E PROTEZIONE CIVILE

INTERVENTO DI MANUTENZIONE STRAORDINARIA PER LA MESSA IN SICUREZZA DELL'IMMOBILE DENOMINATO "MERCATO DEI FIORI" CIG 7341012ABC.

Elem.	Tipo	ID Arch.	Mat.	Spessore	Orditura	G1k	G2k	Qk	Nodo 1/6..	Nodo 2/7..	Nodo 3/8..	Nodo..	Nodo..
466	PM		m=12	1.00e-03	90.0				1518	1557	1535	1539	
467	PM		m=12	1.00e-03	90.0				1557	1547	1546	1535	
468	PM		m=12	1.00e-03	90.0				1547	1543	1542	1546	
469	PM		m=12	1.00e-03	90.0				1511	1472	1562	1510	
470	PM		m=12	1.00e-03	90.0				1472	1530	1529	1562	
471	PM		m=12	1.00e-03	90.0				1530	1526	1525	1529	
472	PM		m=12	1.00e-03	90.0				1526	1519	1518	1525	
473	PM		m=12	1.00e-03	90.0				1519	1515	1557	1518	
474	PM		m=12	1.00e-03	90.0				1515	1548	1547	1557	
475	PM		m=12	1.00e-03	90.0				1548	1544	1543	1547	
476	PM		m=12	1.00e-03	90.0				1514	1473	1472	1511	
477	PM		m=12	1.00e-03	90.0				1473	1506	1530	1472	
478	PM		m=12	1.00e-03	90.0				1506	1512	1526	1530	
479	PM		m=12	1.00e-03	90.0				1512	1520	1519	1526	
480	PM		m=12	1.00e-03	90.0				1520	1516	1515	1519	
481	PM		m=12	1.00e-03	90.0				1516	1563	1548	1515	
482	PM		m=12	1.00e-03	90.0				1563	1564	1544	1548	
483	PM		m=12	1.00e-03	90.0				2211	2170	1473	1514	
484	PM		m=12	1.00e-03	90.0				2170	2203	1506	1473	
485	PM		m=12	1.00e-03	90.0				2203	2253	1512	1506	
486	PM		m=12	1.00e-03	90.0				2253	2217	1520	1512	
487	PM		m=12	1.00e-03	90.0				2217	2213	1516	1520	
488	PM		m=12	1.00e-03	90.0				2213	2260	1563	1516	
489	PM		m=12	1.00e-03	90.0				2260	2263	1564	1563	
490	PM		m=12	1.00e-03	90.0				1974	1975	1956	1973	
491	PM		m=12	1.00e-03	90.0				1973	1956	2000	2003	
492	PM		m=12	1.00e-03	90.0				2003	2000	2005	2004	
493	PM		m=12	1.00e-03	90.0				2004	2005	2016	2019	
494	PM		m=12	1.00e-03	0.0				2033	2037	2029	2016	
495	PM		m=12	1.00e-03	0.0				2034	2000	1956	2030	2027
									2022	2023	2035		
496	PM		m=12	1.00e-03	0.0				2036	2032	2010	2028	
497	PM		m=12	1.00e-03	90.0				1974	2013	2010	1975	
498	PM		m=12	1.00e-03	90.0				1507	1549	2052	2051	
499	PM		m=12	1.00e-03	90.0				2051	2050	1464	1507	
500	PM		m=12	1.00e-03	90.0				2053	2052	1549	1428	
501	PM		m=12	1.00e-03	90.0				2054	2053	1428	1576	
502	PM		m=12	1.00e-03	90.0				2055	2054	1576	1550	
503	PM		m=12	1.00e-03	90.0				1500	1464	2049		
504	PM		m=12	1.00e-03	90.0				1984	1987	2042	2048	2047
505	PM		m=12	1.00e-03	90.0				2057	2031	2021	2058	
506	PM		m=12	1.00e-03	90.0				2031	1999	1998	2021	
507	PM		m=12	1.00e-03	90.0				1999	1992	1991	1998	
508	PM		m=12	1.00e-03	90.0				1992	1985	1984	1991	
509	PM		m=12	1.00e-03	90.0				1985	1988	1987	1984	
510	PM		m=12	1.00e-03	90.0				2050	2051	2052	2053	2054
									1985	1992	1999	2031	2057
511	PM		m=12	1.00e-03	90.0				2054	2055	1988	1985	
512	PM		m=12	1.00e-03	90.0				1550	1532	2056		
513	PM		m=12	1.00e-03	90.0				1988	2055	2056		
514	PM		m=12	1.00e-03	90.0				1994	2060	2059		
515	PM		m=12	1.00e-03	90.0				1983	1986	2065	2064	
516	PM		m=12	1.00e-03	90.0				1986	2066	2065		
517	PM		m=12	1.00e-03	90.0				1993	2015	2020	1994	
518	PM		m=12	1.00e-03	90.0				2015	1996	1997	2020	
519	PM		m=12	1.00e-03	90.0				1996	1989	1990	1997	
520	PM		m=12	1.00e-03	90.0				1989	1982	1983	1990	
521	PM		m=12	1.00e-03	90.0				1982	2041	1986	1983	
522	PM		m=12	1.00e-03	90.0				2047	2048	2042	2041	1982
523	PM		m=12	1.00e-03	0.0				1986	2041	1987	1988	
524	PM		m=12	1.00e-03	90.0				2041	2042	1987		
525	PM		m=12	1.00e-03	90.0				1982	1989	2046	2047	
526	PM		m=12	1.00e-03	90.0				1989	1996	2045	2046	

Raggruppamento Temporaneo di Professionisti

DP INGEGNERIA S.R.L.

Arch. Sergio MARTINELLI

P.I. Gabriele BONOFILIO

Ing. Alessandro DEL TOZZOTTO

Ing. Francesco BARTOLI

Ing. Giacomo LENCIONI



Comune di Pescia

Servizio 3 – Gestione del Territorio

A.O. OPERE PUBBLICHE E PROTEZIONE CIVILE

INTERVENTO DI MANUTENZIONE STRAORDINARIA PER LA MESSA IN SICUREZZA DELL'IMMOBILE DENOMINATO "MERCATO DEI FIORI" CIG 7341012ABC.

Elem.	Tipo	ID Arch.	Mat.	Spessore	Orditura	G1k	G2k	Qk	Nodo 1/6..	Nodo 2/7..	Nodo 3/8..	Nodo..	Nodo..
527	PM		m=12	1.00e-03	90.0				1996	2015	2044	2045	
528	PM		m=12	1.00e-03	90.0				2015	1993	2039	2044	
529	PM		m=12	1.00e-03	90.0				2047	2046	1991	1984	
530	PM		m=12	1.00e-03	90.0				2046	2045	1998	1991	
531	PM		m=12	1.00e-03	90.0				2045	2044	2021	1998	
532	PM		m=12	1.00e-03	90.0				2044	2039	2058	2021	
533	PM		m=12	1.00e-03	90.0				2064	2063	1990	1983	
534	PM		m=12	1.00e-03	90.0				2063	2062	1997	1990	
535	PM		m=12	1.00e-03	90.0				2062	2061	2020	1997	
536	PM		m=12	1.00e-03	90.0				2061	2060	1994	2020	
537	PM		m=12	1.00e-03	90.0				2060	2061	2072	2014	
538	PM		m=12	1.00e-03	90.0				2061	2062	2069	2072	
539	PM		m=12	1.00e-03	90.0				2062	2063	2070	2069	
540	PM		m=12	1.00e-03	90.0				2063	2064	2071	2070	
541	PM		m=12	1.00e-03	90.0				2064	2065	2009	2071	
542	PM		m=12	1.00e-03	0.0				1988	2067	2068	1986	
543	PM		m=12	1.00e-03	0.0				2067	1607	1979	2068	
544	PM		m=12	1.00e-03	90.0				2056	2067	1988		
545	PM		m=12	1.00e-03	90.0				2056	1607	2067		
546	PM		m=12	1.00e-03	90.0				2056	1532	1607		
547	PM		m=12	1.00e-03	90.0				1980	1978	2059		
548	PM		m=12	1.00e-03	90.0				1550	2056	2055		
549	PM		m=12	1.00e-03	90.0				1986	2068	2066		
550	PM		m=12	1.00e-03	90.0				2066	2068	1979		
551	PM		m=12	1.00e-03	90.0				2066	1979	1981		
552	PM		m=12	1.00e-03	90.0				2066	1981	1649	2065	
553	PM		m=12	1.00e-03	90.0				2050	2057	2049		
554	PM		m=12	1.00e-03	0.0				2057	2058	1993	1994	
555	PM		m=12	1.00e-03	90.0				2058	2039	1993		
556	PM		m=12	1.00e-03	0.0				1994	2008	1995	2057	
557	PM		m=12	1.00e-03	0.0				2008	1978	2073	1995	
558	PM		m=12	1.00e-03	90.0				2057	1995	2049		
559	PM		m=12	1.00e-03	90.0				1995	2073	2049		
560	PM		m=12	1.00e-03	90.0				2073	1500	2049		
561	PM		m=12	1.00e-03	90.0				2060	1743	1980	2059	
562	PM		m=12	1.00e-03	90.0				2050	2049	1464		
563	PM		m=12	1.00e-03	90.0				2059	2008	1994		
564	PM		m=12	1.00e-03	90.0				1978	2008	2059		
565	PM		m=12	1.0	90.0				1884	1843	1810	1809	
566	PM		m=12	1.0	90.0				1778	1779	1703	1702	
567	PM		m=12	1.0	90.0				1779	1780	1704	1703	
568	PM		m=12	1.0	90.0				1780	1781	1705	1704	
569	PM		m=12	1.0	90.0				1846	1874	1873	1845	
570	PM		m=12	1.0	90.0				1799	1827	1826	1798	
571	PM		m=12	1.0	90.0				1752	1780	1779	1751	
572	PM		m=12	1.0	90.0				1704	1732	1731	1703	
573	PM		m=12	1.0	90.0				1847	1875	1874	1846	
574	PM		m=12	1.0	90.0				1800	1828	1827	1799	
575	PM		m=12	1.0	90.0				1753	1781	1780	1752	
576	PM		m=12	1.0	90.0				1705	1733	1732	1704	
577	PM		m=12	1.0	90.0				1750	1751	1779	1778	
578	PM		m=12	1.0	90.0				1702	1703	1731	1730	
579	PM		m=12	1.0	0.0				1733	1734	1706	1705	
580	PM		m=12	1.0	0.0				1734	1735	1707	1706	
581	PM		m=12	1.0	0.0				1735	1736	1708	1707	
582	PM		m=12	1.0	0.0				1736	1737	1709	1708	
583	PM		m=12	1.0	0.0				1737	1738	1710	1709	
584	PM		m=12	1.0	0.0				1738	1739	1711	1710	
585	PM		m=12	1.0	0.0				1739	1740	1712	1711	
586	PM		m=12	1.0	0.0				1740	1741	1713	1712	
587	PM		m=12	1.0	0.0				1781	1782	1754	1753	
588	PM		m=12	1.0	0.0				1782	1783	1755	1754	
589	PM		m=12	1.0	0.0				1783	1784	1756	1755	

Raggruppamento Temporaneo di Professionisti

DP INGEGNERIA S.R.L.

Arch. Sergio MARTINELLI

P.I. Gabriele BONOFILIO

Ing. Alessandro DEL TOZZOTTO

Ing. Francesco BARTOLI

Ing. Giacomo LENCIONI



INTERVENTO DI MANUTENZIONE STRAORDINARIA PER LA MESSA IN SICUREZZA
DELL'IMMOBILE DENOMINATO "MERCATO DEI FIORI" CIG 7341012ABC.

Elem.	Tipo	ID Arch.	Mat.	Spessore	Orditura	G1k	G2k	Qk	Nodo 1/6..	Nodo 2/7..	Nodo 3/8..	Nodo..	Nodo..
590	PM		m=12	1.0	0.0				1784	1785	1757	1756	
591	PM		m=12	1.0	0.0				1785	1786	1758	1757	
592	PM		m=12	1.0	0.0				1786	1787	1759	1758	
593	PM		m=12	1.0	0.0				1787	1788	1760	1759	
594	PM		m=12	1.0	0.0				1788	1789	1761	1760	
595	PM		m=12	1.0	0.0				1828	1829	1801	1800	
596	PM		m=12	1.0	0.0				1829	1830	1802	1801	
597	PM		m=12	1.0	0.0				1830	1831	1803	1802	
598	PM		m=12	1.0	0.0				1831	1832	1804	1803	
599	PM		m=12	1.0	0.0				1832	1833	1805	1804	
600	PM		m=12	1.0	0.0				1833	1834	1806	1805	
601	PM		m=12	1.0	0.0				1834	1835	1807	1806	
602	PM		m=12	1.0	0.0				1835	1836	1808	1807	
603	PM		m=12	1.0	0.0				1875	1876	1848	1847	
604	PM		m=12	1.0	0.0				1876	1877	1849	1848	
605	PM		m=12	1.0	0.0				1877	1878	1850	1849	
606	PM		m=12	1.0	0.0				1878	1879	1851	1850	
607	PM		m=12	1.0	0.0				1879	1880	1852	1851	
608	PM		m=12	1.0	0.0				1880	1881	1853	1852	
609	PM		m=12	1.0	0.0				1881	1882	1854	1853	
610	PM		m=12	1.0	0.0				1882	1883	1855	1854	
611	PM		m=12	1.0	0.0				1705	1706	1782	1781	
612	PM		m=12	1.0	0.0				1706	1707	1783	1782	
613	PM		m=12	1.0	0.0				1707	1708	1784	1783	
614	PM		m=12	1.0	0.0				1708	1709	1785	1784	
615	PM		m=12	1.0	0.0				1709	1710	1786	1785	
616	PM		m=12	1.0	0.0				1710	1711	1787	1786	
617	PM		m=12	1.0	0.0				1711	1712	1788	1787	
618	PM		m=12	1.0	0.0				1712	1713	1789	1788	
619	PM		m=12	1.0	90.0				1789	1790	1714	1713	
620	PM		m=12	1.0	90.0				1790	1749	1715	1714	
621	PM		m=12	1.0	90.0				1713	1714	1742	1741	
622	PM		m=12	1.0	90.0				1714	1715	1618	1742	
623	PM		m=12	1.0	90.0				1761	1762	1790	1789	
624	PM		m=12	1.0	90.0				1762	1763	1749	1790	
625	PM		m=12	1.0	90.0				1825	1826	1751	1750	
626	PM		m=12	1.0	90.0				1826	1827	1752	1751	
627	PM		m=12	1.0	90.0				1827	1828	1753	1752	
628	PM		m=12	1.0	0.0				1753	1754	1829	1828	
629	PM		m=12	1.0	0.0				1754	1755	1830	1829	
630	PM		m=12	1.0	0.0				1755	1756	1831	1830	
631	PM		m=12	1.0	0.0				1756	1757	1832	1831	
632	PM		m=12	1.0	0.0				1757	1758	1833	1832	
633	PM		m=12	1.0	0.0				1758	1759	1834	1833	
634	PM		m=12	1.0	0.0				1759	1760	1835	1834	
635	PM		m=12	1.0	0.0				1760	1761	1836	1835	
636	PM		m=12	1.0	90.0				1836	1837	1762	1761	
637	PM		m=12	1.0	90.0				1837	1796	1763	1762	
638	PM		m=12	1.0	90.0				1855	1856	1884	1883	
639	PM		m=12	1.0	90.0				1856	1857	1843	1884	
640	PM		m=12	1.0	90.0				1808	1809	1837	1836	
641	PM		m=12	1.0	90.0				1809	1810	1796	1837	
642	PM		m=12	1.0	90.0				1872	1873	1798	1797	
643	PM		m=12	1.0	90.0				1873	1874	1799	1798	
644	PM		m=12	1.0	90.0				1874	1875	1800	1799	
645	PM		m=12	1.0	0.0				1800	1801	1876	1875	
646	PM		m=12	1.0	0.0				1801	1802	1877	1876	
647	PM		m=12	1.0	0.0				1802	1803	1878	1877	
648	PM		m=12	1.0	0.0				1803	1804	1879	1878	
649	PM		m=12	1.0	0.0				1804	1805	1880	1879	
650	PM		m=12	1.0	0.0				1805	1806	1881	1880	
651	PM		m=12	1.0	0.0				1806	1807	1882	1881	
652	PM		m=12	1.0	0.0				1807	1808	1883	1882	

Raggruppamento Temporaneo di Professionisti

DP INGEGNERIA S.R.L.

Arch. Sergio MARTINELLI

P.I. Gabriele BONOFILIO

Ing. Alessandro DEL TOZZOTTO

Ing. Francesco BARTOLI

Ing. Giacomo LENCIONI



Comune di Pescia

Servizio 3 – Gestione del Territorio

A.O. OPERE PUBBLICHE E PROTEZIONE CIVILE

INTERVENTO DI MANUTENZIONE STRAORDINARIA PER LA MESSA IN SICUREZZA DELL'IMMOBILE DENOMINATO "MERCATO DEI FIORI" CIG 7341012ABC.

Elem.	Tipo	ID Arch.	Mat.	Spessore	Orditura	G1k	G2k	Qk	Nodo 1/6..	Nodo 2/7..	Nodo 3/8..	Nodo..	Nodo..
653	PM		m=12	1.0	90.0				1883	1884	1809	1808	
654	PM		m=12	1.00e-03	90.0				2197	2161	2258	2251	
655	PM		m=12	1.00e-03	90.0				2161	2204	2205	2258	
656	PM		m=12	1.00e-03	90.0				2204	2246	2220	2205	
657	PM		m=12	1.00e-03	90.0				2246	2125	2233	2220	
658	PM		m=12	1.00e-03	90.0				2125	2273	2256	2233	
659	PM		m=12	1.00e-03	90.0				2273	2247	2135	2256	
660	PM		m=12	1.00e-03	90.0				2247	2229	2237	2135	
661	PM		m=12	1.00e-03	90.0				2251	2258	2248	2252	
662	PM		m=12	1.00e-03	90.0				2258	2205	2206	2248	
663	PM		m=12	1.00e-03	90.0				2205	2220	2228	2206	
664	PM		m=12	1.00e-03	90.0				2220	2233	2234	2228	
665	PM		m=12	1.00e-03	90.0				2233	2256	2230	2234	
666	PM		m=12	1.00e-03	90.0				2256	2135	2164	2230	
667	PM		m=12	1.00e-03	90.0				2135	2237	2238	2164	
668	PM		m=12	1.00e-03	90.0				2252	2248	2249	2128	
669	PM		m=12	1.00e-03	90.0				2248	2206	2224	2249	
670	PM		m=12	1.00e-03	90.0				2206	2228	2255	2224	
671	PM		m=12	1.00e-03	90.0				2228	2234	2235	2255	
672	PM		m=12	1.00e-03	90.0				2234	2230	2231	2235	
673	PM		m=12	1.00e-03	90.0				2230	2164	2242	2231	
674	PM		m=12	1.00e-03	90.0				2164	2238	2257	2242	
675	PM		m=12	1.00e-03	90.0				2128	2249	2250	2134	
676	PM		m=12	1.00e-03	90.0				2249	2224	2225	2250	
677	PM		m=12	1.00e-03	90.0				2224	2255	2221	2225	
678	PM		m=12	1.00e-03	90.0				2255	2235	2236	2221	
679	PM		m=12	1.00e-03	90.0				2235	2231	2232	2236	
680	PM		m=12	1.00e-03	90.0				2231	2242	2243	2232	
681	PM		m=12	1.00e-03	90.0				2242	2257	2239	2243	
682	PM		m=12	1.00e-03	90.0				2134	2250	2259	2207	
683	PM		m=12	1.00e-03	90.0				2250	2225	2226	2259	
684	PM		m=12	1.00e-03	90.0				2225	2221	2222	2226	
685	PM		m=12	1.00e-03	90.0				2221	2236	2215	2222	
686	PM		m=12	1.00e-03	90.0				2236	2232	2254	2215	
687	PM		m=12	1.00e-03	90.0				2232	2243	2244	2254	
688	PM		m=12	1.00e-03	90.0				2243	2239	2240	2244	
689	PM		m=12	1.00e-03	90.0				2207	2259	2169	2208	
690	PM		m=12	1.00e-03	90.0				2259	2226	2227	2169	
691	PM		m=12	1.00e-03	90.0				2226	2222	2223	2227	
692	PM		m=12	1.00e-03	90.0				2222	2215	2216	2223	
693	PM		m=12	1.00e-03	90.0				2215	2254	2212	2216	
694	PM		m=12	1.00e-03	90.0				2254	2244	2245	2212	
695	PM		m=12	1.00e-03	90.0				2244	2240	2241	2245	
696	PM		m=12	1.00e-03	90.0				2208	2169	2170	2211	
697	PM		m=12	1.00e-03	90.0				2169	2227	2203	2170	
698	PM		m=12	1.00e-03	90.0				2227	2223	2253	2203	
699	PM		m=12	1.00e-03	90.0				2223	2216	2217	2253	
700	PM		m=12	1.00e-03	90.0				2216	2212	2213	2217	
701	PM		m=12	1.00e-03	90.0				2212	2245	2260	2213	
702	PM		m=12	1.00e-03	90.0				2245	2241	2263	2260	
703	PM		m=12	1.0	0.0				2499	2500	2575	2574	
704	PM		m=12	1.0	0.0				2500	2501	2576	2575	
705	PM		m=12	1.0	0.0				2501	2502	2577	2576	
706	PM		m=12	1.0	0.0				2502	2503	2578	2577	
707	PM		m=12	1.0	0.0				2503	2504	2579	2578	
708	PM		m=12	1.0	0.0				2504	2505	2580	2579	
709	PM		m=12	1.0	90.0				2505	2506	2581	2580	
710	PM		m=12	1.00e-03	90.0				2671	2654	2673	2672	
711	PM		m=12	1.00e-03	90.0				2701	2698	2654	2671	
712	PM		m=12	1.00e-03	90.0				2702	2703	2698	2701	
713	PM		m=12	1.00e-03	90.0				2717	2714	2703	2702	
714	PM		m=12	1.00e-03	0.0				2714	2727	2735	2731	
715	PM		m=12	1.00e-03	0.0				2733	2721	2720	2736	2728

Raggruppamento Temporaneo di Professionisti

DP INGEGNERIA S.R.L.

Arch. Sergio MARTINELLI

P.I. Gabriele BONOFILIO

Ing. Alessandro DEL TOZZOTTO

Ing. Francesco BARTOLI

Ing. Giacomo LENCIONI



Comune di Pescia

Servizio 3 – Gestione del Territorio

A.O. OPERE PUBBLICHE E PROTEZIONE CIVILE

INTERVENTO DI MANUTENZIONE STRAORDINARIA PER LA MESSA IN SICUREZZA DELL'IMMOBILE DENOMINATO MERCATO DEI FIORI" CIG 7341012ABC.

Elem.	Tipo	ID Arch.	Mat.	Spessore	Orditura	G1k	G2k	Qk	Nodo 1/6..	Nodo 2/7..	Nodo 3/8..	Nodo..	Nodo..
716	PM		m=12	1.00e-03	0.0				2654	2698	2732		
717	PM		m=12	1.00e-03	90.0				2726	2708	2730	2734	
718	PM		m=12	1.00e-03	90.0				2673	2708	2711	2672	
719	PM		m=12	1.00e-03	90.0				2749	2750	2246	2204	
720	PM		m=12	1.00e-03	90.0				2204	2161	2748	2749	
721	PM		m=12	1.00e-03	90.0				2125	2246	2750	2751	
722	PM		m=12	1.00e-03	90.0				2273	2125	2751	1474	
723	PM		m=12	1.00e-03	90.0				2247	2273	1474	1513	
724	PM		m=12	1.00e-03	90.0				2747	2161	2197		
725	PM		m=12	1.00e-03	90.0				2745	2746	2740	2685	2682
726	PM		m=12	1.00e-03	90.0				1522	2719	2729	1521	
727	PM		m=12	1.00e-03	90.0				2719	2696	2697	2729	
728	PM		m=12	1.00e-03	90.0				2696	2689	2690	2697	
729	PM		m=12	1.00e-03	90.0				2689	2682	2683	2690	
730	PM		m=12	1.00e-03	90.0				2682	2685	2686	2683	
									1521	2729	2697	2690	2683
									1474	2751	2750	2749	2748
731	PM		m=12	1.00e-03	90.0				2683	2686	1513	1474	
732	PM		m=12	1.00e-03	90.0				1517	2229	2247		
733	PM		m=12	1.00e-03	90.0				1517	1513	2686		
734	PM		m=12	1.00e-03	90.0				1556	1565	2692		
735	PM		m=12	1.00e-03	90.0				2171	2179	2684	2681	
736	PM		m=12	1.00e-03	90.0				2179	2180	2684		
737	PM		m=12	1.00e-03	90.0				2692	2718	2713	2691	
738	PM		m=12	1.00e-03	90.0				2718	2695	2694	2713	
739	PM		m=12	1.00e-03	90.0				2695	2688	2687	2694	
740	PM		m=12	1.00e-03	90.0				2688	2681	2680	2687	
741	PM		m=12	1.00e-03	90.0				2681	2684	2739	2680	
742	PM		m=12	1.00e-03	90.0				2680	2739	2740	2746	2745
743	PM		m=12	1.00e-03	0.0				2686	2685	2739	2684	
744	PM		m=12	1.00e-03	90.0				2685	2740	2739		
745	PM		m=12	1.00e-03	90.0				2745	2744	2687	2680	
746	PM		m=12	1.00e-03	90.0				2744	2743	2694	2687	
747	PM		m=12	1.00e-03	90.0				2743	2742	2713	2694	
748	PM		m=12	1.00e-03	90.0				2742	2737	2691	2713	
749	PM		m=12	1.00e-03	90.0				2682	2689	2744	2745	
750	PM		m=12	1.00e-03	90.0				2689	2696	2743	2744	
751	PM		m=12	1.00e-03	90.0				2696	2719	2742	2743	
752	PM		m=12	1.00e-03	90.0				2719	1522	2737	2742	
753	PM		m=12	1.00e-03	90.0				2681	2688	2144	2171	
754	PM		m=12	1.00e-03	90.0				2688	2695	2143	2144	
755	PM		m=12	1.00e-03	90.0				2695	2718	1566	2143	
756	PM		m=12	1.00e-03	90.0				2718	2692	1565	1566	
757	PM		m=12	1.00e-03	90.0				2712	2261	1566	1565	
758	PM		m=12	1.00e-03	90.0				2261	2214	2143	1566	
759	PM		m=12	1.00e-03	90.0				2214	2218	2144	2143	
760	PM		m=12	1.00e-03	90.0				2218	2219	2171	2144	
761	PM		m=12	1.00e-03	90.0				2219	2707	2179	2171	
762	PM		m=12	1.00e-03	0.0				2684	2210	2209	2686	
763	PM		m=12	1.00e-03	0.0				2210	2677	2304	2209	
764	PM		m=12	1.00e-03	90.0				2686	2209	1517		
765	PM		m=12	1.00e-03	90.0				2209	2304	1517		
766	PM		m=12	1.00e-03	90.0				2304	2229	1517		
767	PM		m=12	1.00e-03	90.0				1556	2676	2678		
768	PM		m=12	1.00e-03	90.0				1513	1517	2247		
769	PM		m=12	1.00e-03	90.0				2180	2210	2684		
770	PM		m=12	1.00e-03	90.0				2677	2210	2180		
771	PM		m=12	1.00e-03	90.0				2679	2677	2180		
772	PM		m=12	1.00e-03	90.0				2179	2346	2679	2180	
773	PM		m=12	1.00e-03	90.0				2747	1521	2748		
774	PM		m=12	1.00e-03	0.0				2692	2691	1522	1521	
775	PM		m=12	1.00e-03	90.0				2691	2737	1522		
776	PM		m=12	1.00e-03	0.0				1521	2693	2706	2692	

Raggruppamento Temporaneo di Professionisti

DP INGEGNERIA S.R.L.

Arch. Sergio MARTINELLI

P.I. Gabriele BONOFILIO

Ing. Alessandro DEL TOZZOTTO

Ing. Francesco BARTOLI

Ing. Giacomo LENCIONI



Comune di Pescia

Servizio 3 – Gestione del Territorio

A.O. OPERE PUBBLICHE E PROTEZIONE CIVILE

INTERVENTO DI MANUTENZIONE STRAORDINARIA PER LA MESSA IN SICUREZZA DELL'IMMOBILE DENOMINATO "MERCATO DEI FIORI" CIG 7341012ABC.

Elem.	Tipo	ID Arch.	Mat.	Spessore	Orditura	G1k	G2k	Qk	Nodo 1/6..	Nodo 2/7..	Nodo 3/8..	Nodo..	Nodo..
777	PM		m=12	1.00e-03	0.0				2693	2262	2676	2706	
778	PM		m=12	1.00e-03	90.0				2747	2693	1521		
779	PM		m=12	1.00e-03	90.0				2747	2262	2693		
780	PM		m=12	1.00e-03	90.0				2747	2197	2262		
781	PM		m=12	1.00e-03	90.0				1556	2678	2440	1565	
782	PM		m=12	1.00e-03	90.0				2161	2747	2748		
783	PM		m=12	1.00e-03	90.0				2692	2706	1556		
784	PM		m=12	1.00e-03	90.0				1556	2706	2676		
785	PM		m=12	1.0	90.0				2506	2507	2540	2581	
786	PM		m=12	1.0	90.0				2399	2400	2476	2475	
787	PM		m=12	1.0	90.0				2400	2401	2477	2476	
788	PM		m=12	1.0	90.0				2401	2402	2478	2477	
789	PM		m=12	1.0	90.0				2542	2570	2571	2543	
790	PM		m=12	1.0	90.0				2495	2523	2524	2496	
791	PM		m=12	1.0	90.0				2448	2476	2477	2449	
792	PM		m=12	1.0	90.0				2400	2428	2429	2401	
793	PM		m=12	1.0	90.0				2543	2571	2572	2544	
794	PM		m=12	1.0	90.0				2496	2524	2525	2497	
795	PM		m=12	1.0	90.0				2449	2477	2478	2450	
796	PM		m=12	1.0	90.0				2401	2429	2430	2402	
797	PM		m=12	1.0	90.0				2475	2476	2448	2447	
798	PM		m=12	1.0	90.0				2427	2428	2400	2399	
799	PM		m=12	1.0	0.0				2430	2431	2403	2402	
800	PM		m=12	1.0	0.0				2431	2432	2404	2403	
801	PM		m=12	1.0	0.0				2432	2433	2405	2404	
802	PM		m=12	1.0	0.0				2433	2434	2406	2405	
803	PM		m=12	1.0	0.0				2434	2435	2407	2406	
804	PM		m=12	1.0	0.0				2435	2436	2408	2407	
805	PM		m=12	1.0	0.0				2436	2437	2409	2408	
806	PM		m=12	1.0	0.0				2437	2438	2410	2409	
807	PM		m=12	1.0	0.0				2478	2479	2451	2450	
808	PM		m=12	1.0	0.0				2479	2480	2452	2451	
809	PM		m=12	1.0	0.0				2480	2481	2453	2452	
810	PM		m=12	1.0	0.0				2481	2482	2454	2453	
811	PM		m=12	1.0	0.0				2482	2483	2455	2454	
812	PM		m=12	1.0	0.0				2483	2484	2456	2455	
813	PM		m=12	1.0	0.0				2484	2485	2457	2456	
814	PM		m=12	1.0	0.0				2485	2486	2458	2457	
815	PM		m=12	1.0	0.0				2525	2526	2498	2497	
816	PM		m=12	1.0	0.0				2526	2527	2499	2498	
817	PM		m=12	1.0	0.0				2527	2528	2500	2499	
818	PM		m=12	1.0	0.0				2528	2529	2501	2500	
819	PM		m=12	1.0	0.0				2529	2530	2502	2501	
820	PM		m=12	1.0	0.0				2530	2531	2503	2502	
821	PM		m=12	1.0	0.0				2531	2532	2504	2503	
822	PM		m=12	1.0	0.0				2532	2533	2505	2504	
823	PM		m=12	1.0	0.0				2572	2573	2545	2544	
824	PM		m=12	1.0	0.0				2573	2574	2546	2545	
825	PM		m=12	1.0	0.0				2574	2575	2547	2546	
826	PM		m=12	1.0	0.0				2575	2576	2548	2547	
827	PM		m=12	1.0	0.0				2576	2577	2549	2548	
828	PM		m=12	1.0	0.0				2577	2578	2550	2549	
829	PM		m=12	1.0	0.0				2578	2579	2551	2550	
830	PM		m=12	1.0	0.0				2579	2580	2552	2551	
831	PM		m=12	1.0	0.0				2402	2403	2479	2478	
832	PM		m=12	1.0	0.0				2403	2404	2480	2479	
833	PM		m=12	1.0	0.0				2404	2405	2481	2480	
834	PM		m=12	1.0	0.0				2405	2406	2482	2481	
835	PM		m=12	1.0	0.0				2406	2407	2483	2482	
836	PM		m=12	1.0	0.0				2407	2408	2484	2483	
837	PM		m=12	1.0	0.0				2408	2409	2485	2484	
838	PM		m=12	1.0	0.0				2409	2410	2486	2485	
839	PM		m=12	1.0	90.0				2410	2411	2487	2486	

Raggruppamento Temporaneo di Professionisti

DP INGEGNERIA S.R.L.

Arch. Sergio MARTINELLI

P.I. Gabriele BONOFILIO

Ing. Alessandro DEL TOZZOTTO

Ing. Francesco BARTOLI

Ing. Giacomo LENCIONI



Comune di Pescia

Servizio 3 – Gestione del Territorio

A.O. OPERE PUBBLICHE E PROTEZIONE CIVILE

Città di Pescia

INTERVENTO DI MANUTENZIONE STRAORDINARIA PER LA MESSA IN SICUREZZA DELL'IMMOBILE DENOMINATO "MERCATO DEI FIORI" CIG 7341012ABC.

Elem.	Tipo	ID Arch.	Mat.	Spessore	Orditura	G1k	G2k	Qk	Nodo 1/6..	Nodo 2/7..	Nodo 3/8..	Nodo..	Nodo..
840	PM		m=12	1.0	90.0				2411	2412	2446	2487	
841	PM		m=12	1.0	90.0				2438	2439	2411	2410	
842	PM		m=12	1.0	90.0				2439	2315	2412	2411	
843	PM		m=12	1.0	90.0				2486	2487	2459	2458	
844	PM		m=12	1.0	90.0				2487	2446	2460	2459	
845	PM		m=12	1.0	90.0				2447	2448	2523	2522	
846	PM		m=12	1.0	90.0				2448	2449	2524	2523	
847	PM		m=12	1.0	90.0				2449	2450	2525	2524	
848	PM		m=12	1.0	0.0				2450	2451	2526	2525	
849	PM		m=12	1.0	0.0				2451	2452	2527	2526	
850	PM		m=12	1.0	0.0				2452	2453	2528	2527	
851	PM		m=12	1.0	0.0				2453	2454	2529	2528	
852	PM		m=12	1.0	0.0				2454	2455	2530	2529	
853	PM		m=12	1.0	0.0				2455	2456	2531	2530	
854	PM		m=12	1.0	0.0				2456	2457	2532	2531	
855	PM		m=12	1.0	0.0				2457	2458	2533	2532	
856	PM		m=12	1.0	90.0				2458	2459	2534	2533	
857	PM		m=12	1.0	90.0				2459	2460	2493	2534	
858	PM		m=12	1.0	90.0				2580	2581	2553	2552	
859	PM		m=12	1.0	90.0				2581	2540	2554	2553	
860	PM		m=12	1.0	90.0				2533	2534	2506	2505	
861	PM		m=12	1.0	90.0				2534	2493	2507	2506	
862	PM		m=12	1.0	90.0				2494	2495	2570	2569	
863	PM		m=12	1.0	90.0				2495	2496	2571	2570	
864	PM		m=12	1.0	90.0				2496	2497	2572	2571	
865	PM		m=12	1.0	0.0				2497	2498	2573	2572	
866	PM		m=12	1.0	0.0				2498	2499	2574	2573	
867	PM		m=12	1.00e-03	90.0				2929	2936	2839	2875	
868	PM		m=12	1.00e-03	90.0				2936	2883	2882	2839	
869	PM		m=12	1.00e-03	90.0				2883	2898	2924	2882	
870	PM		m=12	1.00e-03	90.0				2898	2911	2803	2924	
871	PM		m=12	1.00e-03	90.0				2911	2934	2951	2803	
872	PM		m=12	1.00e-03	90.0				2934	2813	2925	2951	
873	PM		m=12	1.00e-03	90.0				2813	2915	2907	2925	
874	PM		m=12	1.00e-03	90.0				2930	2926	2936	2929	
875	PM		m=12	1.00e-03	90.0				2926	2884	2883	2936	
876	PM		m=12	1.00e-03	90.0				2884	2906	2898	2883	
877	PM		m=12	1.00e-03	90.0				2906	2912	2911	2898	
878	PM		m=12	1.00e-03	90.0				2912	2908	2934	2911	
879	PM		m=12	1.00e-03	90.0				2908	2842	2813	2934	
880	PM		m=12	1.00e-03	90.0				2842	2916	2915	2813	
881	PM		m=12	1.00e-03	90.0				2806	2927	2926	2930	
882	PM		m=12	1.00e-03	90.0				2927	2902	2884	2926	
883	PM		m=12	1.00e-03	90.0				2902	2933	2906	2884	
884	PM		m=12	1.00e-03	90.0				2933	2913	2912	2906	
885	PM		m=12	1.00e-03	90.0				2913	2909	2908	2912	
886	PM		m=12	1.00e-03	90.0				2909	2920	2842	2908	
887	PM		m=12	1.00e-03	90.0				2920	2935	2916	2842	
888	PM		m=12	1.00e-03	90.0				2812	2928	2927	2806	
889	PM		m=12	1.00e-03	90.0				2928	2903	2902	2927	
890	PM		m=12	1.00e-03	90.0				2903	2899	2933	2902	
891	PM		m=12	1.00e-03	90.0				2899	2914	2913	2933	
892	PM		m=12	1.00e-03	90.0				2914	2910	2909	2913	
893	PM		m=12	1.00e-03	90.0				2910	2921	2920	2909	
894	PM		m=12	1.00e-03	90.0				2921	2917	2935	2920	
895	PM		m=12	1.00e-03	90.0				2885	2937	2928	2812	
896	PM		m=12	1.00e-03	90.0				2937	2904	2903	2928	
897	PM		m=12	1.00e-03	90.0				2904	2900	2899	2903	
898	PM		m=12	1.00e-03	90.0				2900	2893	2914	2899	
899	PM		m=12	1.00e-03	90.0				2893	2932	2910	2914	
900	PM		m=12	1.00e-03	90.0				2932	2922	2921	2910	
901	PM		m=12	1.00e-03	90.0				2922	2918	2917	2921	
902	PM		m=12	1.00e-03	90.0				2886	2847	2937	2885	

Raggruppamento Temporaneo di Professionisti

DP INGEGNERIA S.R.L.

Arch. Sergio MARTINELLI

P.I. Gabriele BONOFILIO

Ing. Alessandro DEL TOZZOTTO

Ing. Francesco BARTOLI

Ing. Giacomo LENCIONI



Comune di Pescia

Servizio 3 – Gestione del Territorio

A.O. OPERE PUBBLICHE E PROTEZIONE CIVILE

INTERVENTO DI MANUTENZIONE STRAORDINARIA PER LA MESSA IN SICUREZZA DELL'IMMOBILE DENOMINATO MERCATO DEI FIORI' CIG 7341012ABC.

Elem.	Tipo	ID Arch.	Mat.	Spessore	Orditura	G1k	G2k	Qk	Nodo 1/6..	Nodo 2/7..	Nodo 3/8..	Nodo..	Nodo..
903	PM		m=12	1.00e-03	90.0				2847	2905	2904	2937	
904	PM		m=12	1.00e-03	90.0				2905	2901	2900	2904	
905	PM		m=12	1.00e-03	90.0				2901	2894	2893	2900	
906	PM		m=12	1.00e-03	90.0				2894	2890	2932	2893	
907	PM		m=12	1.00e-03	90.0				2890	2923	2922	2932	
908	PM		m=12	1.00e-03	90.0				2923	2919	2918	2922	
909	PM		m=12	1.00e-03	90.0				2889	2848	2847	2886	
910	PM		m=12	1.00e-03	90.0				2848	2881	2905	2847	
911	PM		m=12	1.00e-03	90.0				2881	2887	2901	2905	
912	PM		m=12	1.00e-03	90.0				2887	2895	2894	2901	
913	PM		m=12	1.00e-03	90.0				2895	2891	2890	2894	
914	PM		m=12	1.00e-03	90.0				2891	2938	2923	2890	
915	PM		m=12	1.00e-03	90.0				2938	2939	2919	2923	
916	PM		m=12	1.00e-03	90.0				3586	3545	2848	2889	
917	PM		m=12	1.00e-03	90.0				3545	3578	2881	2848	
918	PM		m=12	1.00e-03	90.0				3578	3628	2887	2881	
919	PM		m=12	1.00e-03	90.0				3628	3592	2895	2887	
920	PM		m=12	1.00e-03	90.0				3592	3588	2891	2895	
921	PM		m=12	1.00e-03	90.0				3588	3635	2938	2891	
922	PM		m=12	1.00e-03	90.0				3635	3638	2939	2938	
923	PM		m=12	1.00e-03	90.0				3349	3350	3331	3348	
924	PM		m=12	1.00e-03	90.0				3348	3331	3375	3378	
925	PM		m=12	1.00e-03	90.0				3378	3375	3380	3379	
926	PM		m=12	1.00e-03	90.0				3379	3380	3391	3394	
927	PM		m=12	1.00e-03	0.0				3408	3412	3404	3391	
928	PM		m=12	1.00e-03	0.0				3409	3375	3331	3405	3413
									3397	3398	3410		
929	PM		m=12	1.00e-03	0.0				3411	3407	3385	3403	
930	PM		m=12	1.00e-03	90.0				3349	3388	3385	3350	
931	PM		m=12	1.00e-03	90.0				2882	2924	3427	3426	
932	PM		m=12	1.00e-03	90.0				3426	3425	2839	2882	
933	PM		m=12	1.00e-03	90.0				3428	3427	2924	2803	
934	PM		m=12	1.00e-03	90.0				3429	3428	2803	2951	
935	PM		m=12	1.00e-03	90.0				3430	3429	2951	2925	
936	PM		m=12	1.00e-03	90.0				2875	2839	3424		
937	PM		m=12	1.00e-03	90.0				3359	3362	3417	3423	3422
938	PM		m=12	1.00e-03	90.0				3432	3406	3396	3433	
939	PM		m=12	1.00e-03	90.0				3406	3374	3373	3396	
940	PM		m=12	1.00e-03	90.0				3374	3367	3366	3373	
941	PM		m=12	1.00e-03	90.0				3367	3360	3359	3366	
942	PM		m=12	1.00e-03	90.0				3360	3363	3362	3359	
943	PM		m=12	1.00e-03	90.0				3425	3426	3427	3428	3429
									3360	3367	3374	3406	3432
944	PM		m=12	1.00e-03	90.0				3429	3430	3363	3360	
945	PM		m=12	1.00e-03	90.0				2925	2907	3431		
946	PM		m=12	1.00e-03	90.0				3363	3430	3431		
947	PM		m=12	1.00e-03	90.0				3369	3435	3434		
948	PM		m=12	1.00e-03	90.0				3358	3361	3440	3439	
949	PM		m=12	1.00e-03	90.0				3361	3441	3440		
950	PM		m=12	1.00e-03	90.0				3368	3390	3395	3369	
951	PM		m=12	1.00e-03	90.0				3390	3371	3372	3395	
952	PM		m=12	1.00e-03	90.0				3371	3364	3365	3372	
953	PM		m=12	1.00e-03	90.0				3364	3357	3358	3365	
954	PM		m=12	1.00e-03	90.0				3357	3416	3361	3358	
955	PM		m=12	1.00e-03	90.0				3422	3423	3417	3416	3357
956	PM		m=12	1.00e-03	0.0				3361	3416	3362	3363	
957	PM		m=12	1.00e-03	90.0				3416	3417	3362		
958	PM		m=12	1.00e-03	90.0				3357	3364	3421	3422	
959	PM		m=12	1.00e-03	90.0				3364	3371	3420	3421	
960	PM		m=12	1.00e-03	90.0				3371	3390	3419	3420	
961	PM		m=12	1.00e-03	90.0				3390	3368	3414	3419	
962	PM		m=12	1.00e-03	90.0				3422	3421	3366	3359	
963	PM		m=12	1.00e-03	90.0				3421	3420	3373	3366	

Raggruppamento Temporaneo di Professionisti

DP INGEGNERIA S.R.L.

Arch. Sergio MARTINELLI

P.I. Gabriele BONOFILIO

Ing. Alessandro DEL TOZZOTTO

Ing. Francesco BARTOLI

Ing. Giacomo LENCIONI



Comune di Pescia

Servizio 3 – Gestione del Territorio

A.O. OPERE PUBBLICHE E PROTEZIONE CIVILE

INTERVENTO DI MANUTENZIONE STRAORDINARIA PER LA MESSA IN SICUREZZA DELL'IMMOBILE DENOMINATO MERCATO DEI FIORI" CIG 7341012ABC.

Elem.	Tipo	ID Arch.	Mat.	Spessore	Orditura	G1k	G2k	Qk	Nodo 1/6..	Nodo 2/7..	Nodo 3/8..	Nodo..	Nodo..
964	PM		m=12	1.00e-03	90.0				3420	3419	3396	3373	
965	PM		m=12	1.00e-03	90.0				3419	3414	3433	3396	
966	PM		m=12	1.00e-03	90.0				3439	3438	3365	3358	
967	PM		m=12	1.00e-03	90.0				3438	3437	3372	3365	
968	PM		m=12	1.00e-03	90.0				3437	3436	3395	3372	
969	PM		m=12	1.00e-03	90.0				3436	3435	3369	3395	
970	PM		m=12	1.00e-03	90.0				3435	3436	3447	3389	
971	PM		m=12	1.00e-03	90.0				3436	3437	3444	3447	
972	PM		m=12	1.00e-03	90.0				3437	3438	3445	3444	
973	PM		m=12	1.00e-03	90.0				3438	3439	3446	3445	
974	PM		m=12	1.00e-03	90.0				3439	3440	3384	3446	
975	PM		m=12	1.00e-03	0.0				3363	3442	3443	3361	
976	PM		m=12	1.00e-03	0.0				3442	2982	3354	3443	
977	PM		m=12	1.00e-03	90.0				3431	3442	3363		
978	PM		m=12	1.00e-03	90.0				3431	2982	3442		
979	PM		m=12	1.00e-03	90.0				3431	2907	2982		
980	PM		m=12	1.00e-03	90.0				3355	3353	3434		
981	PM		m=12	1.00e-03	90.0				2925	3431	3430		
982	PM		m=12	1.00e-03	90.0				3361	3443	3441		
983	PM		m=12	1.00e-03	90.0				3441	3443	3354		
984	PM		m=12	1.00e-03	90.0				3441	3354	3356		
985	PM		m=12	1.00e-03	90.0				3441	3356	3024	3440	
986	PM		m=12	1.00e-03	90.0				3425	3432	3424		
987	PM		m=12	1.00e-03	0.0				3432	3433	3368	3369	
988	PM		m=12	1.00e-03	90.0				3433	3414	3368		
989	PM		m=12	1.00e-03	0.0				3369	3383	3370	3432	
990	PM		m=12	1.00e-03	0.0				3383	3353	3448	3370	
991	PM		m=12	1.00e-03	90.0				3432	3370	3424		
992	PM		m=12	1.00e-03	90.0				3370	3448	3424		
993	PM		m=12	1.00e-03	90.0				3448	2875	3424		
994	PM		m=12	1.00e-03	90.0				3435	3118	3355	3434	
995	PM		m=12	1.00e-03	90.0				3425	3424	2839		
996	PM		m=12	1.00e-03	90.0				3434	3383	3369		
997	PM		m=12	1.00e-03	90.0				3353	3383	3434		
998	PM		m=12	1.0	90.0				3259	3218	3185	3184	
999	PM		m=12	1.0	90.0				3153	3154	3078	3077	
1000	PM		m=12	1.0	90.0				3154	3155	3079	3078	
1001	PM		m=12	1.0	90.0				3155	3156	3080	3079	
1002	PM		m=12	1.0	90.0				3221	3249	3248	3220	
1003	PM		m=12	1.0	90.0				3174	3202	3201	3173	
1004	PM		m=12	1.0	90.0				3127	3155	3154	3126	
1005	PM		m=12	1.0	90.0				3079	3107	3106	3078	
1006	PM		m=12	1.0	90.0				3222	3250	3249	3221	
1007	PM		m=12	1.0	90.0				3175	3203	3202	3174	
1008	PM		m=12	1.0	90.0				3128	3156	3155	3127	
1009	PM		m=12	1.0	90.0				3080	3108	3107	3079	
1010	PM		m=12	1.0	90.0				3125	3126	3154	3153	
1011	PM		m=12	1.0	90.0				3077	3078	3106	3105	
1012	PM		m=12	1.0	0.0				3108	3109	3081	3080	
1013	PM		m=12	1.0	0.0				3109	3110	3082	3081	
1014	PM		m=12	1.0	0.0				3110	3111	3083	3082	
1015	PM		m=12	1.0	0.0				3111	3112	3084	3083	
1016	PM		m=12	1.0	0.0				3112	3113	3085	3084	
1017	PM		m=12	1.0	0.0				3113	3114	3086	3085	
1018	PM		m=12	1.0	0.0				3114	3115	3087	3086	
1019	PM		m=12	1.0	0.0				3115	3116	3088	3087	
1020	PM		m=12	1.0	0.0				3156	3157	3129	3128	
1021	PM		m=12	1.0	0.0				3157	3158	3130	3129	
1022	PM		m=12	1.0	0.0				3158	3159	3131	3130	
1023	PM		m=12	1.0	0.0				3159	3160	3132	3131	
1024	PM		m=12	1.0	0.0				3160	3161	3133	3132	
1025	PM		m=12	1.0	0.0				3161	3162	3134	3133	
1026	PM		m=12	1.0	0.0				3162	3163	3135	3134	

Raggruppamento Temporaneo di Professionisti

DP INGEGNERIA S.R.L.

Arch. Sergio MARTINELLI

P.I. Gabriele BONOFILIO

Ing. Alessandro DEL TOZZOTTO

Ing. Francesco BARTOLI

Ing. Giacomo LENCIONI



INTERVENTO DI MANUTENZIONE STRAORDINARIA PER LA MESSA IN SICUREZZA
DELL'IMMOBILE DENOMINATO "MERCATO DEI FIORI" CIG 7341012ABC.

Elem.	Tipo	ID Arch.	Mat.	Spessore	Orditura	G1k	G2k	Qk	Nodo 1/6..	Nodo 2/7..	Nodo 3/8..	Nodo..	Nodo..
1027	PM		m=12	1.0	0.0				3163	3164	3136	3135	
1028	PM		m=12	1.0	0.0				3203	3204	3176	3175	
1029	PM		m=12	1.0	0.0				3204	3205	3177	3176	
1030	PM		m=12	1.0	0.0				3205	3206	3178	3177	
1031	PM		m=12	1.0	0.0				3206	3207	3179	3178	
1032	PM		m=12	1.0	0.0				3207	3208	3180	3179	
1033	PM		m=12	1.0	0.0				3208	3209	3181	3180	
1034	PM		m=12	1.0	0.0				3209	3210	3182	3181	
1035	PM		m=12	1.0	0.0				3210	3211	3183	3182	
1036	PM		m=12	1.0	0.0				3250	3251	3223	3222	
1037	PM		m=12	1.0	0.0				3251	3252	3224	3223	
1038	PM		m=12	1.0	0.0				3252	3253	3225	3224	
1039	PM		m=12	1.0	0.0				3253	3254	3226	3225	
1040	PM		m=12	1.0	0.0				3254	3255	3227	3226	
1041	PM		m=12	1.0	0.0				3255	3256	3228	3227	
1042	PM		m=12	1.0	0.0				3256	3257	3229	3228	
1043	PM		m=12	1.0	0.0				3257	3258	3230	3229	
1044	PM		m=12	1.0	0.0				3080	3081	3157	3156	
1045	PM		m=12	1.0	0.0				3081	3082	3158	3157	
1046	PM		m=12	1.0	0.0				3082	3083	3159	3158	
1047	PM		m=12	1.0	0.0				3083	3084	3160	3159	
1048	PM		m=12	1.0	0.0				3084	3085	3161	3160	
1049	PM		m=12	1.0	0.0				3085	3086	3162	3161	
1050	PM		m=12	1.0	0.0				3086	3087	3163	3162	
1051	PM		m=12	1.0	0.0				3087	3088	3164	3163	
1052	PM		m=12	1.0	90.0				3164	3165	3089	3088	
1053	PM		m=12	1.0	90.0				3165	3124	3090	3089	
1054	PM		m=12	1.0	90.0				3088	3089	3117	3116	
1055	PM		m=12	1.0	90.0				3089	3090	2993	3117	
1056	PM		m=12	1.0	90.0				3136	3137	3165	3164	
1057	PM		m=12	1.0	90.0				3137	3138	3124	3165	
1058	PM		m=12	1.0	90.0				3200	3201	3126	3125	
1059	PM		m=12	1.0	90.0				3201	3202	3127	3126	
1060	PM		m=12	1.0	90.0				3202	3203	3128	3127	
1061	PM		m=12	1.0	0.0				3128	3129	3204	3203	
1062	PM		m=12	1.0	0.0				3129	3130	3205	3204	
1063	PM		m=12	1.0	0.0				3130	3131	3206	3205	
1064	PM		m=12	1.0	0.0				3131	3132	3207	3206	
1065	PM		m=12	1.0	0.0				3132	3133	3208	3207	
1066	PM		m=12	1.0	0.0				3133	3134	3209	3208	
1067	PM		m=12	1.0	0.0				3134	3135	3210	3209	
1068	PM		m=12	1.0	0.0				3135	3136	3211	3210	
1069	PM		m=12	1.0	90.0				3211	3212	3137	3136	
1070	PM		m=12	1.0	90.0				3212	3171	3138	3137	
1071	PM		m=12	1.0	90.0				3230	3231	3259	3258	
1072	PM		m=12	1.0	90.0				3231	3232	3218	3259	
1073	PM		m=12	1.0	90.0				3183	3184	3212	3211	
1074	PM		m=12	1.0	90.0				3184	3185	3171	3212	
1075	PM		m=12	1.0	90.0				3247	3248	3173	3172	
1076	PM		m=12	1.0	90.0				3248	3249	3174	3173	
1077	PM		m=12	1.0	90.0				3249	3250	3175	3174	
1078	PM		m=12	1.0	0.0				3175	3176	3251	3250	
1079	PM		m=12	1.0	0.0				3176	3177	3252	3251	
1080	PM		m=12	1.0	0.0				3177	3178	3253	3252	
1081	PM		m=12	1.0	0.0				3178	3179	3254	3253	
1082	PM		m=12	1.0	0.0				3179	3180	3255	3254	
1083	PM		m=12	1.0	0.0				3180	3181	3256	3255	
1084	PM		m=12	1.0	0.0				3181	3182	3257	3256	
1085	PM		m=12	1.0	0.0				3182	3183	3258	3257	
1086	PM		m=12	1.0	90.0				3258	3259	3184	3183	
1087	PM		m=12	1.00e-03	90.0				3572	3536	3633	3626	
1088	PM		m=12	1.00e-03	90.0				3536	3579	3580	3633	
1089	PM		m=12	1.00e-03	90.0				3579	3621	3595	3580	

Raggruppamento Temporaneo di Professionisti

DP INGEGNERIA S.R.L.

Arch. Sergio MARTINELLI

P.I. Gabriele BONOFILIO

Ing. Alessandro DEL TOZZOTTO

Ing. Francesco BARTOLI

Ing. Giacomo LENCIONI



Comune di Pescia

Servizio 3 – Gestione del Territorio

A.O. OPERE PUBBLICHE E PROTEZIONE CIVILE

INTERVENTO DI MANUTENZIONE STRAORDINARIA PER LA MESSA IN SICUREZZA DELL'IMMOBILE DENOMINATO MERCATO DEI FIORI" CIG 7341012ABC.

Elem.	Tipo	ID Arch.	Mat.	Spessore	Orditura	G1k	G2k	Qk	Nodo 1/6..	Nodo 2/7..	Nodo 3/8..	Nodo..	Nodo..
1090	PM		m=12	1.00e-03	90.0				3621	3500	3608	3595	
1091	PM		m=12	1.00e-03	90.0				3500	3648	3631	3608	
1092	PM		m=12	1.00e-03	90.0				3648	3622	3510	3631	
1093	PM		m=12	1.00e-03	90.0				3622	3604	3612	3510	
1094	PM		m=12	1.00e-03	90.0				3626	3633	3623	3627	
1095	PM		m=12	1.00e-03	90.0				3633	3580	3581	3623	
1096	PM		m=12	1.00e-03	90.0				3580	3595	3603	3581	
1097	PM		m=12	1.00e-03	90.0				3595	3608	3609	3603	
1098	PM		m=12	1.00e-03	90.0				3608	3631	3605	3609	
1099	PM		m=12	1.00e-03	90.0				3631	3510	3539	3605	
1100	PM		m=12	1.00e-03	90.0				3510	3612	3613	3539	
1101	PM		m=12	1.00e-03	90.0				3627	3623	3624	3503	
1102	PM		m=12	1.00e-03	90.0				3623	3581	3599	3624	
1103	PM		m=12	1.00e-03	90.0				3581	3603	3630	3599	
1104	PM		m=12	1.00e-03	90.0				3603	3609	3610	3630	
1105	PM		m=12	1.00e-03	90.0				3609	3605	3606	3610	
1106	PM		m=12	1.00e-03	90.0				3605	3539	3617	3606	
1107	PM		m=12	1.00e-03	90.0				3539	3613	3632	3617	
1108	PM		m=12	1.00e-03	90.0				3503	3624	3625	3509	
1109	PM		m=12	1.00e-03	90.0				3624	3599	3600	3625	
1110	PM		m=12	1.00e-03	90.0				3599	3630	3596	3600	
1111	PM		m=12	1.00e-03	90.0				3630	3610	3611	3596	
1112	PM		m=12	1.00e-03	90.0				3610	3606	3607	3611	
1113	PM		m=12	1.00e-03	90.0				3606	3617	3618	3607	
1114	PM		m=12	1.00e-03	90.0				3617	3632	3614	3618	
1115	PM		m=12	1.00e-03	90.0				3509	3625	3634	3582	
1116	PM		m=12	1.00e-03	90.0				3625	3600	3601	3634	
1117	PM		m=12	1.00e-03	90.0				3600	3596	3597	3601	
1118	PM		m=12	1.00e-03	90.0				3596	3611	3590	3597	
1119	PM		m=12	1.00e-03	90.0				3611	3607	3629	3590	
1120	PM		m=12	1.00e-03	90.0				3607	3618	3619	3629	
1121	PM		m=12	1.00e-03	90.0				3618	3614	3615	3619	
1122	PM		m=12	1.00e-03	90.0				3582	3634	3544	3583	
1123	PM		m=12	1.00e-03	90.0				3634	3601	3602	3544	
1124	PM		m=12	1.00e-03	90.0				3601	3597	3598	3602	
1125	PM		m=12	1.00e-03	90.0				3597	3590	3591	3598	
1126	PM		m=12	1.00e-03	90.0				3590	3629	3587	3591	
1127	PM		m=12	1.00e-03	90.0				3629	3619	3620	3587	
1128	PM		m=12	1.00e-03	90.0				3619	3615	3616	3620	
1129	PM		m=12	1.00e-03	90.0				3583	3544	3545	3586	
1130	PM		m=12	1.00e-03	90.0				3544	3602	3578	3545	
1131	PM		m=12	1.00e-03	90.0				3602	3598	3628	3578	
1132	PM		m=12	1.00e-03	90.0				3598	3591	3592	3628	
1133	PM		m=12	1.00e-03	90.0				3591	3587	3588	3592	
1134	PM		m=12	1.00e-03	90.0				3587	3620	3635	3588	
1135	PM		m=12	1.00e-03	90.0				3620	3616	3638	3635	
1136	PM		m=12	1.0	0.0				3874	3875	3950	3949	
1137	PM		m=12	1.0	0.0				3875	3876	3951	3950	
1138	PM		m=12	1.0	0.0				3876	3877	3952	3951	
1139	PM		m=12	1.0	0.0				3877	3878	3953	3952	
1140	PM		m=12	1.0	0.0				3878	3879	3954	3953	
1141	PM		m=12	1.0	0.0				3879	3880	3955	3954	
1142	PM		m=12	1.0	90.0				3880	3881	3956	3955	
1143	PM		m=12	1.00e-03	90.0				4046	4029	4048	4047	
1144	PM		m=12	1.00e-03	90.0				4076	4073	4029	4046	
1145	PM		m=12	1.00e-03	90.0				4077	4078	4073	4076	
1146	PM		m=12	1.00e-03	90.0				4092	4089	4078	4077	
1147	PM		m=12	1.00e-03	0.0				4089	4102	4110	4106	
1148	PM		m=12	1.00e-03	0.0				4108	4096	4095	4111	4103
									4029	4073	4107		
1149	PM		m=12	1.00e-03	0.0				4101	4083	4105	4109	
1150	PM		m=12	1.00e-03	90.0				4048	4083	4086	4047	
1151	PM		m=12	1.00e-03	90.0				4124	4125	3621	3579	

Raggruppamento Temporaneo di Professionisti

DP INGEGNERIA S.R.L.

Arch. Sergio MARTINELLI

P.I. Gabriele BONOFILIO

Ing. Alessandro DEL TOZZOTTO

Ing. Francesco BARTOLI

Ing. Giacomo LENCIONI



Comune di Pescia

Servizio 3 – Gestione del Territorio

A.O. OPERE PUBBLICHE E PROTEZIONE CIVILE

Città di Pescia

INTERVENTO DI MANUTENZIONE STRAORDINARIA PER LA MESSA IN SICUREZZA DELL'IMMOBILE DENOMINATO "MERCATO DEI FIORI" CIG 7341012ABC.

Elem.	Tipo	ID Arch.	Mat.	Spessore	Orditura	G1k	G2k	Qk	Nodo 1/6..	Nodo 2/7..	Nodo 3/8..	Nodo..	Nodo..
1152	PM		m=12	1.00e-03	90.0				3579	3536	4123	4124	
1153	PM		m=12	1.00e-03	90.0				3500	3621	4125	4126	
1154	PM		m=12	1.00e-03	90.0				3648	3500	4126	2849	
1155	PM		m=12	1.00e-03	90.0				3622	3648	2849	2888	
1156	PM		m=12	1.00e-03	90.0				4122	3536	3572		
1157	PM		m=12	1.00e-03	90.0				4120	4121	4115	4060	4057
1158	PM		m=12	1.00e-03	90.0				2897	4094	4104	2896	
1159	PM		m=12	1.00e-03	90.0				4094	4071	4072	4104	
1160	PM		m=12	1.00e-03	90.0				4071	4064	4065	4072	
1161	PM		m=12	1.00e-03	90.0				4064	4057	4058	4065	
1162	PM		m=12	1.00e-03	90.0				4057	4060	4061	4058	
1163	PM		m=12	1.00e-03	90.0				2896	4104	4072	4065	4058
									2849	4126	4125	4124	4123
1164	PM		m=12	1.00e-03	90.0				4058	4061	2888	2849	
1165	PM		m=12	1.00e-03	90.0				2892	3604	3622		
1166	PM		m=12	1.00e-03	90.0				2892	2888	4061		
1167	PM		m=12	1.00e-03	90.0				2931	2940	4067		
1168	PM		m=12	1.00e-03	90.0				3546	3554	4059	4056	
1169	PM		m=12	1.00e-03	90.0				3554	3555	4059		
1170	PM		m=12	1.00e-03	90.0				4067	4093	4088	4066	
1171	PM		m=12	1.00e-03	90.0				4093	4070	4069	4088	
1172	PM		m=12	1.00e-03	90.0				4070	4063	4062	4069	
1173	PM		m=12	1.00e-03	90.0				4063	4056	4055	4062	
1174	PM		m=12	1.00e-03	90.0				4056	4059	4114	4055	
1175	PM		m=12	1.00e-03	90.0				4055	4114	4115	4121	4120
1176	PM		m=12	1.00e-03	0.0				4061	4060	4114	4059	
1177	PM		m=12	1.00e-03	90.0				4060	4115	4114		
1178	PM		m=12	1.00e-03	90.0				4120	4119	4062	4055	
1179	PM		m=12	1.00e-03	90.0				4119	4118	4069	4062	
1180	PM		m=12	1.00e-03	90.0				4118	4117	4088	4069	
1181	PM		m=12	1.00e-03	90.0				4117	4112	4066	4088	
1182	PM		m=12	1.00e-03	90.0				4057	4064	4119	4120	
1183	PM		m=12	1.00e-03	90.0				4064	4071	4118	4119	
1184	PM		m=12	1.00e-03	90.0				4071	4094	4117	4118	
1185	PM		m=12	1.00e-03	90.0				4094	2897	4112	4117	
1186	PM		m=12	1.00e-03	90.0				4056	4063	3519	3546	
1187	PM		m=12	1.00e-03	90.0				4063	4070	3518	3519	
1188	PM		m=12	1.00e-03	90.0				4070	4093	2941	3518	
1189	PM		m=12	1.00e-03	90.0				4093	4067	2940	2941	
1190	PM		m=12	1.00e-03	90.0				4087	3636	2941	2940	
1191	PM		m=12	1.00e-03	90.0				3636	3589	3518	2941	
1192	PM		m=12	1.00e-03	90.0				3589	3593	3519	3518	
1193	PM		m=12	1.00e-03	90.0				3593	3594	3546	3519	
1194	PM		m=12	1.00e-03	90.0				3594	4082	3554	3546	
1195	PM		m=12	1.00e-03	0.0				4059	3585	3584	4061	
1196	PM		m=12	1.00e-03	0.0				3585	4052	3679	3584	
1197	PM		m=12	1.00e-03	90.0				4061	3584	2892		
1198	PM		m=12	1.00e-03	90.0				3584	3679	2892		
1199	PM		m=12	1.00e-03	90.0				3679	3604	2892		
1200	PM		m=12	1.00e-03	90.0				2931	4051	4053		
1201	PM		m=12	1.00e-03	90.0				2888	2892	3622		
1202	PM		m=12	1.00e-03	90.0				3555	3585	4059		
1203	PM		m=12	1.00e-03	90.0				4052	3585	3555		
1204	PM		m=12	1.00e-03	90.0				4054	4052	3555		
1205	PM		m=12	1.00e-03	90.0				3554	3721	4054	3555	
1206	PM		m=12	1.00e-03	90.0				4122	2896	4123		
1207	PM		m=12	1.00e-03	0.0				4067	4066	2897	2896	
1208	PM		m=12	1.00e-03	90.0				4066	4112	2897		
1209	PM		m=12	1.00e-03	0.0				2896	4068	4081	4067	
1210	PM		m=12	1.00e-03	0.0				4068	3637	4051	4081	
1211	PM		m=12	1.00e-03	90.0				4122	4068	2896		
1212	PM		m=12	1.00e-03	90.0				4122	3637	4068		
1213	PM		m=12	1.00e-03	90.0				4122	3572	3637		

Raggruppamento Temporaneo di Professionisti

DP INGEGNERIA S.R.L.

Arch. Sergio MARTINELLI

P.I. Gabriele BONOFILIO

Ing. Alessandro DEL TOZZOTTO

Ing. Francesco BARTOLI

Ing. Giacomo LENCIONI



Comune di Pescia

Servizio 3 – Gestione del Territorio

A.O. OPERE PUBBLICHE E PROTEZIONE CIVILE

INTERVENTO DI MANUTENZIONE STRAORDINARIA PER LA MESSA IN SICUREZZA DELL'IMMOBILE DENOMINATO MERCATO DEI FIORI" CIG 7341012ABC.

Elem.	Tipo	ID Arch.	Mat.	Spessore	Orditura	G1k	G2k	Qk	Nodo 1/6..	Nodo 2/7..	Nodo 3/8..	Nodo..	Nodo..
1214	PM		m=12	1.00e-03	90.0				2931	4053	3815	2940	
1215	PM		m=12	1.00e-03	90.0				3536	4122	4123		
1216	PM		m=12	1.00e-03	90.0				4067	4081	2931		
1217	PM		m=12	1.00e-03	90.0				2931	4081	4051		
1218	PM		m=12	1.0	90.0				3881	3882	3915	3956	
1219	PM		m=12	1.0	90.0				3774	3775	3851	3850	
1220	PM		m=12	1.0	90.0				3775	3776	3852	3851	
1221	PM		m=12	1.0	90.0				3776	3777	3853	3852	
1222	PM		m=12	1.0	90.0				3917	3945	3946	3918	
1223	PM		m=12	1.0	90.0				3870	3898	3899	3871	
1224	PM		m=12	1.0	90.0				3823	3851	3852	3824	
1225	PM		m=12	1.0	90.0				3775	3803	3804	3776	
1226	PM		m=12	1.0	90.0				3918	3946	3947	3919	
1227	PM		m=12	1.0	90.0				3871	3899	3900	3872	
1228	PM		m=12	1.0	90.0				3824	3852	3853	3825	
1229	PM		m=12	1.0	90.0				3776	3804	3805	3777	
1230	PM		m=12	1.0	90.0				3850	3851	3823	3822	
1231	PM		m=12	1.0	90.0				3802	3803	3775	3774	
1232	PM		m=12	1.0	0.0				3805	3806	3778	3777	
1233	PM		m=12	1.0	0.0				3806	3807	3779	3778	
1234	PM		m=12	1.0	0.0				3807	3808	3780	3779	
1235	PM		m=12	1.0	0.0				3808	3809	3781	3780	
1236	PM		m=12	1.0	0.0				3809	3810	3782	3781	
1237	PM		m=12	1.0	0.0				3810	3811	3783	3782	
1238	PM		m=12	1.0	0.0				3811	3812	3784	3783	
1239	PM		m=12	1.0	0.0				3812	3813	3785	3784	
1240	PM		m=12	1.0	0.0				3853	3854	3826	3825	
1241	PM		m=12	1.0	0.0				3854	3855	3827	3826	
1242	PM		m=12	1.0	0.0				3855	3856	3828	3827	
1243	PM		m=12	1.0	0.0				3856	3857	3829	3828	
1244	PM		m=12	1.0	0.0				3857	3858	3830	3829	
1245	PM		m=12	1.0	0.0				3858	3859	3831	3830	
1246	PM		m=12	1.0	0.0				3859	3860	3832	3831	
1247	PM		m=12	1.0	0.0				3860	3861	3833	3832	
1248	PM		m=12	1.0	0.0				3900	3901	3873	3872	
1249	PM		m=12	1.0	0.0				3901	3902	3874	3873	
1250	PM		m=12	1.0	0.0				3902	3903	3875	3874	
1251	PM		m=12	1.0	0.0				3903	3904	3876	3875	
1252	PM		m=12	1.0	0.0				3904	3905	3877	3876	
1253	PM		m=12	1.0	0.0				3905	3906	3878	3877	
1254	PM		m=12	1.0	0.0				3906	3907	3879	3878	
1255	PM		m=12	1.0	0.0				3907	3908	3880	3879	
1256	PM		m=12	1.0	0.0				3947	3948	3920	3919	
1257	PM		m=12	1.0	0.0				3948	3949	3921	3920	
1258	PM		m=12	1.0	0.0				3949	3950	3922	3921	
1259	PM		m=12	1.0	0.0				3950	3951	3923	3922	
1260	PM		m=12	1.0	0.0				3951	3952	3924	3923	
1261	PM		m=12	1.0	0.0				3952	3953	3925	3924	
1262	PM		m=12	1.0	0.0				3953	3954	3926	3925	
1263	PM		m=12	1.0	0.0				3954	3955	3927	3926	
1264	PM		m=12	1.0	0.0				3777	3778	3854	3853	
1265	PM		m=12	1.0	0.0				3778	3779	3855	3854	
1266	PM		m=12	1.0	0.0				3779	3780	3856	3855	
1267	PM		m=12	1.0	0.0				3780	3781	3857	3856	
1268	PM		m=12	1.0	0.0				3781	3782	3858	3857	
1269	PM		m=12	1.0	0.0				3782	3783	3859	3858	
1270	PM		m=12	1.0	0.0				3783	3784	3860	3859	
1271	PM		m=12	1.0	0.0				3784	3785	3861	3860	
1272	PM		m=12	1.0	90.0				3785	3786	3862	3861	
1273	PM		m=12	1.0	90.0				3786	3787	3821	3862	
1274	PM		m=12	1.0	90.0				3813	3814	3786	3785	
1275	PM		m=12	1.0	90.0				3814	3690	3787	3786	
1276	PM		m=12	1.0	90.0				3861	3862	3834	3833	

Raggruppamento Temporaneo di Professionisti

DP INGEGNERIA S.R.L.

Arch. Sergio MARTINELLI

P.I. Gabriele BONOFILIO

Ing. Alessandro DEL TOZZOTTO

Ing. Francesco BARTOLI

Ing. Giacomo LENCIONI



Comune di Pescia

Servizio 3 – Gestione del Territorio

A.O. OPERE PUBBLICHE E PROTEZIONE CIVILE

INTERVENTO DI MANUTENZIONE STRAORDINARIA PER LA MESSA IN SICUREZZA DELL'IMMOBILE DENOMINATO "MERCATO DEI FIORI" CIG 7341012ABC.

Elem.	Tipo	ID Arch.	Mat.	Spessore	Orditura	G1k	G2k	Qk	Nodo 1/6..	Nodo 2/7..	Nodo 3/8..	Nodo..	Nodo..
1277	PM		m=12	1.0	90.0				3862	3821	3835	3834	
1278	PM		m=12	1.0	90.0				3822	3823	3898	3897	
1279	PM		m=12	1.0	90.0				3823	3824	3899	3898	
1280	PM		m=12	1.0	90.0				3824	3825	3900	3899	
1281	PM		m=12	1.0	0.0				3825	3826	3901	3900	
1282	PM		m=12	1.0	0.0				3826	3827	3902	3901	
1283	PM		m=12	1.0	0.0				3827	3828	3903	3902	
1284	PM		m=12	1.0	0.0				3828	3829	3904	3903	
1285	PM		m=12	1.0	0.0				3829	3830	3905	3904	
1286	PM		m=12	1.0	0.0				3830	3831	3906	3905	
1287	PM		m=12	1.0	0.0				3831	3832	3907	3906	
1288	PM		m=12	1.0	0.0				3832	3833	3908	3907	
1289	PM		m=12	1.0	90.0				3833	3834	3909	3908	
1290	PM		m=12	1.0	90.0				3834	3835	3868	3909	
1291	PM		m=12	1.0	90.0				3955	3956	3928	3927	
1292	PM		m=12	1.0	90.0				3956	3915	3929	3928	
1293	PM		m=12	1.0	90.0				3908	3909	3881	3880	
1294	PM		m=12	1.0	90.0				3909	3868	3882	3881	
1295	PM		m=12	1.0	90.0				3869	3870	3945	3944	
1296	PM		m=12	1.0	90.0				3870	3871	3946	3945	
1297	PM		m=12	1.0	90.0				3871	3872	3947	3946	
1298	PM		m=12	1.0	0.0				3872	3873	3948	3947	
1299	PM		m=12	1.0	0.0				3873	3874	3949	3948	
1300	PM		m=12	1.00e-03	90.0				4304	4311	4214	4250	
1301	PM		m=12	1.00e-03	90.0				4311	4258	4257	4214	
1302	PM		m=12	1.00e-03	90.0				4258	4273	4299	4257	
1303	PM		m=12	1.00e-03	90.0				4273	4286	4178	4299	
1304	PM		m=12	1.00e-03	90.0				4286	4309	4326	4178	
1305	PM		m=12	1.00e-03	90.0				4309	4188	4300	4326	
1306	PM		m=12	1.00e-03	90.0				4188	4290	4282	4300	
1307	PM		m=12	1.00e-03	90.0				4305	4301	4311	4304	
1308	PM		m=12	1.00e-03	90.0				4301	4259	4258	4311	
1309	PM		m=12	1.00e-03	90.0				4259	4281	4273	4258	
1310	PM		m=12	1.00e-03	90.0				4281	4287	4286	4273	
1311	PM		m=12	1.00e-03	90.0				4287	4283	4309	4286	
1312	PM		m=12	1.00e-03	90.0				4283	4217	4188	4309	
1313	PM		m=12	1.00e-03	90.0				4217	4291	4290	4188	
1314	PM		m=12	1.00e-03	90.0				4181	4302	4301	4305	
1315	PM		m=12	1.00e-03	90.0				4302	4277	4259	4301	
1316	PM		m=12	1.00e-03	90.0				4277	4308	4281	4259	
1317	PM		m=12	1.00e-03	90.0				4308	4288	4287	4281	
1318	PM		m=12	1.00e-03	90.0				4288	4284	4283	4287	
1319	PM		m=12	1.00e-03	90.0				4284	4295	4217	4283	
1320	PM		m=12	1.00e-03	90.0				4295	4310	4291	4217	
1321	PM		m=12	1.00e-03	90.0				4187	4303	4302	4181	
1322	PM		m=12	1.00e-03	90.0				4303	4278	4277	4302	
1323	PM		m=12	1.00e-03	90.0				4278	4274	4308	4277	
1324	PM		m=12	1.00e-03	90.0				4274	4289	4288	4308	
1325	PM		m=12	1.00e-03	90.0				4289	4285	4284	4288	
1326	PM		m=12	1.00e-03	90.0				4285	4296	4295	4284	
1327	PM		m=12	1.00e-03	90.0				4296	4292	4310	4295	
1328	PM		m=12	1.00e-03	90.0				4260	4312	4303	4187	
1329	PM		m=12	1.00e-03	90.0				4312	4279	4278	4303	
1330	PM		m=12	1.00e-03	90.0				4279	4275	4274	4278	
1331	PM		m=12	1.00e-03	90.0				4275	4268	4289	4274	
1332	PM		m=12	1.00e-03	90.0				4268	4307	4285	4289	
1333	PM		m=12	1.00e-03	90.0				4307	4297	4296	4285	
1334	PM		m=12	1.00e-03	90.0				4297	4293	4292	4296	
1335	PM		m=12	1.00e-03	90.0				4261	4222	4312	4260	
1336	PM		m=12	1.00e-03	90.0				4222	4280	4279	4312	
1337	PM		m=12	1.00e-03	90.0				4280	4276	4275	4279	
1338	PM		m=12	1.00e-03	90.0				4276	4269	4268	4275	
1339	PM		m=12	1.00e-03	90.0				4269	4265	4307	4268	

Raggruppamento Temporaneo di Professionisti

DP INGEGNERIA S.R.L.

Arch. Sergio MARTINELLI

P.I. Gabriele BONOFILIO

Ing. Alessandro DEL TOZZOTTO

Ing. Francesco BARTOLI

Ing. Giacomo LENCIONI



Comune di Pescia

Servizio 3 – Gestione del Territorio

A.O. OPERE PUBBLICHE E PROTEZIONE CIVILE

INTERVENTO DI MANUTENZIONE STRAORDINARIA PER LA MESSA IN SICUREZZA DELL'IMMOBILE DENOMINATO MERCATO DEI FIORI" CIG 7341012ABC.

Elem.	Tipo	ID Arch.	Mat.	Spessore	Orditura	G1k	G2k	Qk	Nodo 1/6..	Nodo 2/7..	Nodo 3/8..	Nodo..	Nodo..
1340	PM		m=12	1.00e-03	90.0				4265	4298	4297	4307	
1341	PM		m=12	1.00e-03	90.0				4298	4294	4293	4297	
1342	PM		m=12	1.00e-03	90.0				4264	4223	4222	4261	
1343	PM		m=12	1.00e-03	90.0				4223	4256	4280	4222	
1344	PM		m=12	1.00e-03	90.0				4256	4262	4276	4280	
1345	PM		m=12	1.00e-03	90.0				4262	4270	4269	4276	
1346	PM		m=12	1.00e-03	90.0				4270	4266	4265	4269	
1347	PM		m=12	1.00e-03	90.0				4266	4313	4298	4265	
1348	PM		m=12	1.00e-03	90.0				4313	4314	4294	4298	
1349	PM		m=12	1.00e-03	90.0				4961	4920	4223	4264	
1350	PM		m=12	1.00e-03	90.0				4920	4953	4256	4223	
1351	PM		m=12	1.00e-03	90.0				4953	5003	4262	4256	
1352	PM		m=12	1.00e-03	90.0				5003	4967	4270	4262	
1353	PM		m=12	1.00e-03	90.0				4967	4963	4266	4270	
1354	PM		m=12	1.00e-03	90.0				4963	5010	4313	4266	
1355	PM		m=12	1.00e-03	90.0				5010	5013	4314	4313	
1356	PM		m=12	1.00e-03	90.0				4724	4725	4706	4723	
1357	PM		m=12	1.00e-03	90.0				4723	4706	4750	4753	
1358	PM		m=12	1.00e-03	90.0				4753	4750	4755	4754	
1359	PM		m=12	1.00e-03	90.0				4754	4755	4766	4769	
1360	PM		m=12	1.00e-03	0.0				4783	4787	4779	4766	
1361	PM		m=12	1.00e-03	0.0				4784	4750	4706	4780	4788
									4772	4773	4785		
1362	PM		m=12	1.00e-03	0.0				4786	4782	4760	4778	
1363	PM		m=12	1.00e-03	90.0				4724	4763	4760	4725	
1364	PM		m=12	1.00e-03	90.0				4257	4299	4802	4801	
1365	PM		m=12	1.00e-03	90.0				4801	4800	4214	4257	
1366	PM		m=12	1.00e-03	90.0				4803	4802	4299	4178	
1367	PM		m=12	1.00e-03	90.0				4804	4803	4178	4326	
1368	PM		m=12	1.00e-03	90.0				4805	4804	4326	4300	
1369	PM		m=12	1.00e-03	90.0				4250	4214	4799		
1370	PM		m=12	1.00e-03	90.0				4734	4737	4792	4798	4797
1371	PM		m=12	1.00e-03	90.0				4807	4781	4771	4808	
1372	PM		m=12	1.00e-03	90.0				4781	4749	4748	4771	
1373	PM		m=12	1.00e-03	90.0				4749	4742	4741	4748	
1374	PM		m=12	1.00e-03	90.0				4742	4735	4734	4741	
1375	PM		m=12	1.00e-03	90.0				4735	4738	4737	4734	
1376	PM		m=12	1.00e-03	90.0				4800	4801	4802	4803	4804
									4735	4742	4749	4781	4807
1377	PM		m=12	1.00e-03	90.0				4804	4805	4738	4735	
1378	PM		m=12	1.00e-03	90.0				4300	4282	4806		
1379	PM		m=12	1.00e-03	90.0				4738	4805	4806		
1380	PM		m=12	1.00e-03	90.0				4744	4810	4809		
1381	PM		m=12	1.00e-03	90.0				4733	4736	4815	4814	
1382	PM		m=12	1.00e-03	90.0				4736	4816	4815		
1383	PM		m=12	1.00e-03	90.0				4743	4765	4770	4744	
1384	PM		m=12	1.00e-03	90.0				4765	4746	4747	4770	
1385	PM		m=12	1.00e-03	90.0				4746	4739	4740	4747	
1386	PM		m=12	1.00e-03	90.0				4739	4732	4733	4740	
1387	PM		m=12	1.00e-03	90.0				4732	4791	4736	4733	
1388	PM		m=12	1.00e-03	90.0				4797	4798	4792	4791	4732
1389	PM		m=12	1.00e-03	0.0				4736	4791	4737	4738	
1390	PM		m=12	1.00e-03	90.0				4791	4792	4737		
1391	PM		m=12	1.00e-03	90.0				4732	4739	4796	4797	
1392	PM		m=12	1.00e-03	90.0				4739	4746	4795	4796	
1393	PM		m=12	1.00e-03	90.0				4746	4765	4794	4795	
1394	PM		m=12	1.00e-03	90.0				4765	4743	4789	4794	
1395	PM		m=12	1.00e-03	90.0				4797	4796	4741	4734	
1396	PM		m=12	1.00e-03	90.0				4796	4795	4748	4741	
1397	PM		m=12	1.00e-03	90.0				4795	4794	4771	4748	
1398	PM		m=12	1.00e-03	90.0				4794	4789	4808	4771	
1399	PM		m=12	1.00e-03	90.0				4814	4813	4740	4733	
1400	PM		m=12	1.00e-03	90.0				4813	4812	4747	4740	

Raggruppamento Temporaneo di Professionisti

DP INGEGNERIA S.R.L.

Arch. Sergio MARTINELLI

P.I. Gabriele BONOFILIO

Ing. Alessandro DEL TOZZOTTO

Ing. Francesco BARTOLI

Ing. Giacomo LENCIONI



Comune di Pescia

Servizio 3 – Gestione del Territorio

A.O. OPERE PUBBLICHE E PROTEZIONE CIVILE

INTERVENTO DI MANUTENZIONE STRAORDINARIA PER LA MESSA IN SICUREZZA DELL'IMMOBILE DENOMINATO MERCATO DEI FIORI" CIG 7341012ABC.

Elem.	Tipo	ID Arch.	Mat.	Spessore	Orditura	G1k	G2k	Qk	Nodo 1/6..	Nodo 2/7..	Nodo 3/8..	Nodo..	Nodo..
1401	PM		m=12	1.00e-03	90.0				4812	4811	4770	4747	
1402	PM		m=12	1.00e-03	90.0				4811	4810	4744	4770	
1403	PM		m=12	1.00e-03	90.0				4810	4811	4822	4764	
1404	PM		m=12	1.00e-03	90.0				4811	4812	4819	4822	
1405	PM		m=12	1.00e-03	90.0				4812	4813	4820	4819	
1406	PM		m=12	1.00e-03	90.0				4813	4814	4821	4820	
1407	PM		m=12	1.00e-03	90.0				4814	4815	4759	4821	
1408	PM		m=12	1.00e-03	0.0				4738	4817	4818	4736	
1409	PM		m=12	1.00e-03	0.0				4817	4357	4729	4818	
1410	PM		m=12	1.00e-03	90.0				4806	4817	4738		
1411	PM		m=12	1.00e-03	90.0				4806	4357	4817		
1412	PM		m=12	1.00e-03	90.0				4806	4282	4357		
1413	PM		m=12	1.00e-03	90.0				4730	4728	4809		
1414	PM		m=12	1.00e-03	90.0				4300	4806	4805		
1415	PM		m=12	1.00e-03	90.0				4736	4818	4816		
1416	PM		m=12	1.00e-03	90.0				4816	4818	4729		
1417	PM		m=12	1.00e-03	90.0				4816	4729	4731		
1418	PM		m=12	1.00e-03	90.0				4816	4731	4399	4815	
1419	PM		m=12	1.00e-03	90.0				4800	4807	4799		
1420	PM		m=12	1.00e-03	0.0				4807	4808	4743	4744	
1421	PM		m=12	1.00e-03	90.0				4808	4789	4743		
1422	PM		m=12	1.00e-03	0.0				4744	4758	4745	4807	
1423	PM		m=12	1.00e-03	0.0				4758	4728	4823	4745	
1424	PM		m=12	1.00e-03	90.0				4807	4745	4799		
1425	PM		m=12	1.00e-03	90.0				4745	4823	4799		
1426	PM		m=12	1.00e-03	90.0				4823	4250	4799		
1427	PM		m=12	1.00e-03	90.0				4810	4493	4730	4809	
1428	PM		m=12	1.00e-03	90.0				4800	4799	4214		
1429	PM		m=12	1.00e-03	90.0				4809	4758	4744		
1430	PM		m=12	1.00e-03	90.0				4728	4758	4809		
1431	PM		m=12	1.0	90.0				4634	4593	4560	4559	
1432	PM		m=12	1.0	90.0				4528	4529	4453	4452	
1433	PM		m=12	1.0	90.0				4529	4530	4454	4453	
1434	PM		m=12	1.0	90.0				4530	4531	4455	4454	
1435	PM		m=12	1.0	90.0				4596	4624	4623	4595	
1436	PM		m=12	1.0	90.0				4549	4577	4576	4548	
1437	PM		m=12	1.0	90.0				4502	4530	4529	4501	
1438	PM		m=12	1.0	90.0				4454	4482	4481	4453	
1439	PM		m=12	1.0	90.0				4597	4625	4624	4596	
1440	PM		m=12	1.0	90.0				4550	4578	4577	4549	
1441	PM		m=12	1.0	90.0				4503	4531	4530	4502	
1442	PM		m=12	1.0	90.0				4455	4483	4482	4454	
1443	PM		m=12	1.0	90.0				4500	4501	4529	4528	
1444	PM		m=12	1.0	90.0				4452	4453	4481	4480	
1445	PM		m=12	1.0	0.0				4483	4484	4456	4455	
1446	PM		m=12	1.0	0.0				4484	4485	4457	4456	
1447	PM		m=12	1.0	0.0				4485	4486	4458	4457	
1448	PM		m=12	1.0	0.0				4486	4487	4459	4458	
1449	PM		m=12	1.0	0.0				4487	4488	4460	4459	
1450	PM		m=12	1.0	0.0				4488	4489	4461	4460	
1451	PM		m=12	1.0	0.0				4489	4490	4462	4461	
1452	PM		m=12	1.0	0.0				4490	4491	4463	4462	
1453	PM		m=12	1.0	0.0				4531	4532	4504	4503	
1454	PM		m=12	1.0	0.0				4532	4533	4505	4504	
1455	PM		m=12	1.0	0.0				4533	4534	4506	4505	
1456	PM		m=12	1.0	0.0				4534	4535	4507	4506	
1457	PM		m=12	1.0	0.0				4535	4536	4508	4507	
1458	PM		m=12	1.0	0.0				4536	4537	4509	4508	
1459	PM		m=12	1.0	0.0				4537	4538	4510	4509	
1460	PM		m=12	1.0	0.0				4538	4539	4511	4510	
1461	PM		m=12	1.0	0.0				4578	4579	4551	4550	
1462	PM		m=12	1.0	0.0				4579	4580	4552	4551	
1463	PM		m=12	1.0	0.0				4580	4581	4553	4552	

Raggruppamento Temporaneo di Professionisti

DP INGEGNERIA S.R.L.

Arch. Sergio MARTINELLI

P.I. Gabriele BONOFILIO

Ing. Alessandro DEL TOZZOTTO

Ing. Francesco BARTOLI

Ing. Giacomo LENCIONI



INTERVENTO DI MANUTENZIONE STRAORDINARIA PER LA MESSA IN SICUREZZA
DELL'IMMOBILE DENOMINATO "MERCATO DEI FIORI" CIG 7341012ABC.

Elem.	Tipo	ID Arch.	Mat.	Spessore	Orditura	G1k	G2k	Qk	Nodo 1/6..	Nodo 2/7..	Nodo 3/8..	Nodo..	Nodo..
1464	PM		m=12	1.0	0.0				4581	4582	4554	4553	
1465	PM		m=12	1.0	0.0				4582	4583	4555	4554	
1466	PM		m=12	1.0	0.0				4583	4584	4556	4555	
1467	PM		m=12	1.0	0.0				4584	4585	4557	4556	
1468	PM		m=12	1.0	0.0				4585	4586	4558	4557	
1469	PM		m=12	1.0	0.0				4625	4626	4598	4597	
1470	PM		m=12	1.0	0.0				4626	4627	4599	4598	
1471	PM		m=12	1.0	0.0				4627	4628	4600	4599	
1472	PM		m=12	1.0	0.0				4628	4629	4601	4600	
1473	PM		m=12	1.0	0.0				4629	4630	4602	4601	
1474	PM		m=12	1.0	0.0				4630	4631	4603	4602	
1475	PM		m=12	1.0	0.0				4631	4632	4604	4603	
1476	PM		m=12	1.0	0.0				4632	4633	4605	4604	
1477	PM		m=12	1.0	0.0				4455	4456	4532	4531	
1478	PM		m=12	1.0	0.0				4456	4457	4533	4532	
1479	PM		m=12	1.0	0.0				4457	4458	4534	4533	
1480	PM		m=12	1.0	0.0				4458	4459	4535	4534	
1481	PM		m=12	1.0	0.0				4459	4460	4536	4535	
1482	PM		m=12	1.0	0.0				4460	4461	4537	4536	
1483	PM		m=12	1.0	0.0				4461	4462	4538	4537	
1484	PM		m=12	1.0	0.0				4462	4463	4539	4538	
1485	PM		m=12	1.0	90.0				4539	4540	4464	4463	
1486	PM		m=12	1.0	90.0				4540	4499	4465	4464	
1487	PM		m=12	1.0	90.0				4463	4464	4492	4491	
1488	PM		m=12	1.0	90.0				4464	4465	4368	4492	
1489	PM		m=12	1.0	90.0				4511	4512	4540	4539	
1490	PM		m=12	1.0	90.0				4512	4513	4499	4540	
1491	PM		m=12	1.0	90.0				4575	4576	4501	4500	
1492	PM		m=12	1.0	90.0				4576	4577	4502	4501	
1493	PM		m=12	1.0	90.0				4577	4578	4503	4502	
1494	PM		m=12	1.0	0.0				4503	4504	4579	4578	
1495	PM		m=12	1.0	0.0				4504	4505	4580	4579	
1496	PM		m=12	1.0	0.0				4505	4506	4581	4580	
1497	PM		m=12	1.0	0.0				4506	4507	4582	4581	
1498	PM		m=12	1.0	0.0				4507	4508	4583	4582	
1499	PM		m=12	1.0	0.0				4508	4509	4584	4583	
1500	PM		m=12	1.0	0.0				4509	4510	4585	4584	
1501	PM		m=12	1.0	0.0				4510	4511	4586	4585	
1502	PM		m=12	1.0	90.0				4586	4587	4512	4511	
1503	PM		m=12	1.0	90.0				4587	4546	4513	4512	
1504	PM		m=12	1.0	90.0				4605	4606	4634	4633	
1505	PM		m=12	1.0	90.0				4606	4607	4593	4634	
1506	PM		m=12	1.0	90.0				4558	4559	4587	4586	
1507	PM		m=12	1.0	90.0				4559	4560	4546	4587	
1508	PM		m=12	1.0	90.0				4622	4623	4548	4547	
1509	PM		m=12	1.0	90.0				4623	4624	4549	4548	
1510	PM		m=12	1.0	90.0				4624	4625	4550	4549	
1511	PM		m=12	1.0	0.0				4550	4551	4626	4625	
1512	PM		m=12	1.0	0.0				4551	4552	4627	4626	
1513	PM		m=12	1.0	0.0				4552	4553	4628	4627	
1514	PM		m=12	1.0	0.0				4553	4554	4629	4628	
1515	PM		m=12	1.0	0.0				4554	4555	4630	4629	
1516	PM		m=12	1.0	0.0				4555	4556	4631	4630	
1517	PM		m=12	1.0	0.0				4556	4557	4632	4631	
1518	PM		m=12	1.0	0.0				4557	4558	4633	4632	
1519	PM		m=12	1.0	90.0				4633	4634	4559	4558	
1520	PM		m=12	1.00e-03	90.0				4947	4911	5008	5001	
1521	PM		m=12	1.00e-03	90.0				4911	4954	4955	5008	
1522	PM		m=12	1.00e-03	90.0				4954	4996	4970	4955	
1523	PM		m=12	1.00e-03	90.0				4996	4875	4983	4970	
1524	PM		m=12	1.00e-03	90.0				4875	5023	5006	4983	
1525	PM		m=12	1.00e-03	90.0				5023	4997	4885	5006	
1526	PM		m=12	1.00e-03	90.0				4997	4979	4987	4885	

Raggruppamento Temporaneo di Professionisti

DP INGEGNERIA S.R.L.

Arch. Sergio MARTINELLI

P.I. Gabriele BONOFILIO

Ing. Alessandro DEL TOZZOTTO

Ing. Francesco BARTOLI

Ing. Giacomo LENCIONI



Comune di Pescia

Servizio 3 – Gestione del Territorio

A.O. OPERE PUBBLICHE E PROTEZIONE CIVILE

Città di Pescia

INTERVENTO DI MANUTENZIONE STRAORDINARIA PER LA MESSA IN SICUREZZA DELL'IMMOBILE DENOMINATO MERCATO DEI FIORI' CIG 7341012ABC.

Elem.	Tipo	ID Arch.	Mat.	Spessore	Orditura	G1k	G2k	Qk	Nodo 1/6..	Nodo 2/7..	Nodo 3/8..	Nodo..	Nodo..
1527	PM		m=12	1.00e-03	90.0				5001	5008	4998	5002	
1528	PM		m=12	1.00e-03	90.0				5008	4955	4956	4998	
1529	PM		m=12	1.00e-03	90.0				4955	4970	4978	4956	
1530	PM		m=12	1.00e-03	90.0				4970	4983	4984	4978	
1531	PM		m=12	1.00e-03	90.0				4983	5006	4980	4984	
1532	PM		m=12	1.00e-03	90.0				5006	4885	4914	4980	
1533	PM		m=12	1.00e-03	90.0				4885	4987	4988	4914	
1534	PM		m=12	1.00e-03	90.0				5002	4998	4999	4878	
1535	PM		m=12	1.00e-03	90.0				4998	4956	4974	4999	
1536	PM		m=12	1.00e-03	90.0				4956	4978	5005	4974	
1537	PM		m=12	1.00e-03	90.0				4978	4984	4985	5005	
1538	PM		m=12	1.00e-03	90.0				4984	4980	4981	4985	
1539	PM		m=12	1.00e-03	90.0				4980	4914	4992	4981	
1540	PM		m=12	1.00e-03	90.0				4914	4988	5007	4992	
1541	PM		m=12	1.00e-03	90.0				4878	4999	5000	4884	
1542	PM		m=12	1.00e-03	90.0				4999	4974	4975	5000	
1543	PM		m=12	1.00e-03	90.0				4974	5005	4971	4975	
1544	PM		m=12	1.00e-03	90.0				5005	4985	4986	4971	
1545	PM		m=12	1.00e-03	90.0				4985	4981	4982	4986	
1546	PM		m=12	1.00e-03	90.0				4981	4992	4993	4982	
1547	PM		m=12	1.00e-03	90.0				4992	5007	4989	4993	
1548	PM		m=12	1.00e-03	90.0				4884	5000	5009	4957	
1549	PM		m=12	1.00e-03	90.0				5000	4975	4976	5009	
1550	PM		m=12	1.00e-03	90.0				4975	4971	4972	4976	
1551	PM		m=12	1.00e-03	90.0				4971	4986	4965	4972	
1552	PM		m=12	1.00e-03	90.0				4986	4982	5004	4965	
1553	PM		m=12	1.00e-03	90.0				4982	4993	4994	5004	
1554	PM		m=12	1.00e-03	90.0				4993	4989	4990	4994	
1555	PM		m=12	1.00e-03	90.0				4957	5009	4919	4958	
1556	PM		m=12	1.00e-03	90.0				5009	4976	4977	4919	
1557	PM		m=12	1.00e-03	90.0				4976	4972	4973	4977	
1558	PM		m=12	1.00e-03	90.0				4972	4965	4966	4973	
1559	PM		m=12	1.00e-03	90.0				4965	5004	4962	4966	
1560	PM		m=12	1.00e-03	90.0				5004	4994	4995	4962	
1561	PM		m=12	1.00e-03	90.0				4994	4990	4991	4995	
1562	PM		m=12	1.00e-03	90.0				4958	4919	4920	4961	
1563	PM		m=12	1.00e-03	90.0				4919	4977	4953	4920	
1564	PM		m=12	1.00e-03	90.0				4977	4973	5003	4953	
1565	PM		m=12	1.00e-03	90.0				4973	4966	4967	5003	
1566	PM		m=12	1.00e-03	90.0				4966	4962	4963	4967	
1567	PM		m=12	1.00e-03	90.0				4962	4995	5010	4963	
1568	PM		m=12	1.00e-03	90.0				4995	4991	5013	5010	
1569	PM		m=12	1.0	0.0				5249	5250	5325	5324	
1570	PM		m=12	1.0	0.0				5250	5251	5326	5325	
1571	PM		m=12	1.0	0.0				5251	5252	5327	5326	
1572	PM		m=12	1.0	0.0				5252	5253	5328	5327	
1573	PM		m=12	1.0	0.0				5253	5254	5329	5328	
1574	PM		m=12	1.0	0.0				5254	5255	5330	5329	
1575	PM		m=12	1.0	90.0				5255	5256	5331	5330	
1576	PM		m=12	1.00e-03	90.0				5421	5404	5423	5422	
1577	PM		m=12	1.00e-03	90.0				5451	5448	5404	5421	
1578	PM		m=12	1.00e-03	90.0				5452	5453	5448	5451	
1579	PM		m=12	1.00e-03	90.0				5467	5464	5453	5452	
1580	PM		m=12	1.00e-03	0.0				5464	5477	5485	5481	
1581	PM		m=12	1.00e-03	0.0				5483	5471	5470	5486	5478
									5404	5448	5482		
1582	PM		m=12	1.00e-03	0.0				5476	5458	5480	5484	
1583	PM		m=12	1.00e-03	90.0				5423	5458	5461	5422	
1584	PM		m=12	1.00e-03	90.0				5499	5500	4996	4954	
1585	PM		m=12	1.00e-03	90.0				4954	4911	5498	5499	
1586	PM		m=12	1.00e-03	90.0				4875	4996	5500	5501	
1587	PM		m=12	1.00e-03	90.0				5023	4875	5501	4224	
1588	PM		m=12	1.00e-03	90.0				4997	5023	4224	4263	

Raggruppamento Temporaneo di Professionisti

DP INGEGNERIA S.R.L.

Arch. Sergio MARTINELLI

P.I. Gabriele BONOFILIO

Ing. Alessandro DEL TOZZOTTO

Ing. Francesco BARTOLI

Ing. Giacomo LENCIONI



Comune di Pescia

Servizio 3 – Gestione del Territorio

A.O. OPERE PUBBLICHE E PROTEZIONE CIVILE

Città di Pescia

INTERVENTO DI MANUTENZIONE STRAORDINARIA PER LA MESSA IN SICUREZZA DELL'IMMOBILE DENOMINATO MERCATO DEI FIORI" CIG 7341012ABC.

Elem.	Tipo	ID Arch.	Mat.	Spessore	Orditura	G1k	G2k	Qk	Nodo 1/6..	Nodo 2/7..	Nodo 3/8..	Nodo..	Nodo..
1589	PM		m=12	1.00e-03	90.0				5497	4911	4947		
1590	PM		m=12	1.00e-03	90.0				5495	5496	5490	5435	5432
1591	PM		m=12	1.00e-03	90.0				4272	5469	5479	4271	
1592	PM		m=12	1.00e-03	90.0				5469	5446	5447	5479	
1593	PM		m=12	1.00e-03	90.0				5446	5439	5440	5447	
1594	PM		m=12	1.00e-03	90.0				5439	5432	5433	5440	
1595	PM		m=12	1.00e-03	90.0				5432	5435	5436	5433	
1596	PM		m=12	1.00e-03	90.0				4271	5479	5447	5440	5433
									4224	5501	5500	5499	5498
1597	PM		m=12	1.00e-03	90.0				5433	5436	4263	4224	
1598	PM		m=12	1.00e-03	90.0				4267	4979	4997		
1599	PM		m=12	1.00e-03	90.0				4267	4263	5436		
1600	PM		m=12	1.00e-03	90.0				4306	4315	5442		
1601	PM		m=12	1.00e-03	90.0				4921	4929	5434	5431	
1602	PM		m=12	1.00e-03	90.0				4929	4930	5434		
1603	PM		m=12	1.00e-03	90.0				5442	5468	5463	5441	
1604	PM		m=12	1.00e-03	90.0				5468	5445	5444	5463	
1605	PM		m=12	1.00e-03	90.0				5445	5438	5437	5444	
1606	PM		m=12	1.00e-03	90.0				5438	5431	5430	5437	
1607	PM		m=12	1.00e-03	90.0				5431	5434	5489	5430	
1608	PM		m=12	1.00e-03	90.0				5430	5489	5490	5496	5495
1609	PM		m=12	1.00e-03	0.0				5436	5435	5489	5434	
1610	PM		m=12	1.00e-03	90.0				5435	5490	5489		
1611	PM		m=12	1.00e-03	90.0				5495	5494	5437	5430	
1612	PM		m=12	1.00e-03	90.0				5494	5493	5444	5437	
1613	PM		m=12	1.00e-03	90.0				5493	5492	5463	5444	
1614	PM		m=12	1.00e-03	90.0				5492	5487	5441	5463	
1615	PM		m=12	1.00e-03	90.0				5432	5439	5494	5495	
1616	PM		m=12	1.00e-03	90.0				5439	5446	5493	5494	
1617	PM		m=12	1.00e-03	90.0				5446	5469	5492	5493	
1618	PM		m=12	1.00e-03	90.0				5469	4272	5487	5492	
1619	PM		m=12	1.00e-03	90.0				5431	5438	4894	4921	
1620	PM		m=12	1.00e-03	90.0				5438	5445	4893	4894	
1621	PM		m=12	1.00e-03	90.0				5445	5468	4316	4893	
1622	PM		m=12	1.00e-03	90.0				5468	5442	4315	4316	
1623	PM		m=12	1.00e-03	90.0				5462	5011	4316	4315	
1624	PM		m=12	1.00e-03	90.0				5011	4964	4893	4316	
1625	PM		m=12	1.00e-03	90.0				4964	4968	4894	4893	
1626	PM		m=12	1.00e-03	90.0				4968	4969	4921	4894	
1627	PM		m=12	1.00e-03	90.0				4969	5457	4929	4921	
1628	PM		m=12	1.00e-03	0.0				5434	4960	4959	5436	
1629	PM		m=12	1.00e-03	0.0				4960	5427	5054	4959	
1630	PM		m=12	1.00e-03	90.0				5436	4959	4267		
1631	PM		m=12	1.00e-03	90.0				4959	5054	4267		
1632	PM		m=12	1.00e-03	90.0				5054	4979	4267		
1633	PM		m=12	1.00e-03	90.0				4306	5426	5428		
1634	PM		m=12	1.00e-03	90.0				4263	4267	4997		
1635	PM		m=12	1.00e-03	90.0				4930	4960	5434		
1636	PM		m=12	1.00e-03	90.0				5427	4960	4930		
1637	PM		m=12	1.00e-03	90.0				5429	5427	4930		
1638	PM		m=12	1.00e-03	90.0				4929	5096	5429	4930	
1639	PM		m=12	1.00e-03	90.0				5497	4271	5498		
1640	PM		m=12	1.00e-03	0.0				5442	5441	4272	4271	
1641	PM		m=12	1.00e-03	90.0				5441	5487	4272		
1642	PM		m=12	1.00e-03	0.0				4271	5443	5456	5442	
1643	PM		m=12	1.00e-03	0.0				5443	5012	5426	5456	
1644	PM		m=12	1.00e-03	90.0				5497	5443	4271		
1645	PM		m=12	1.00e-03	90.0				5497	5012	5443		
1646	PM		m=12	1.00e-03	90.0				5497	4947	5012		
1647	PM		m=12	1.00e-03	90.0				4306	5428	5190	4315	
1648	PM		m=12	1.00e-03	90.0				4911	5497	5498		
1649	PM		m=12	1.00e-03	90.0				5442	5456	4306		
1650	PM		m=12	1.00e-03	90.0				4306	5456	5426		

Raggruppamento Temporaneo di Professionisti

DP INGEGNERIA S.R.L.

Arch. Sergio MARTINELLI

P.I. Gabriele BONOFILIO

Ing. Alessandro DEL TOZZOTTO

Ing. Francesco BARTOLI

Ing. Giacomo LENCIONI



Comune di Pescia

Servizio 3 – Gestione del Territorio

A.O. OPERE PUBBLICHE E PROTEZIONE CIVILE

INTERVENTO DI MANUTENZIONE STRAORDINARIA PER LA MESSA IN SICUREZZA DELL'IMMOBILE DENOMINATO MERCATO DEI FIORI' CIG 7341012ABC.

Elem.	Tipo	ID Arch.	Mat.	Spessore	Orditura	G1k	G2k	Qk	Nodo 1/6..	Nodo 2/7..	Nodo 3/8..	Nodo..	Nodo..
1651	PM		m=12	1.0	90.0				5256	5257	5290	5331	
1652	PM		m=12	1.0	90.0				5149	5150	5226	5225	
1653	PM		m=12	1.0	90.0				5150	5151	5227	5226	
1654	PM		m=12	1.0	90.0				5151	5152	5228	5227	
1655	PM		m=12	1.0	90.0				5292	5320	5321	5293	
1656	PM		m=12	1.0	90.0				5245	5273	5274	5246	
1657	PM		m=12	1.0	90.0				5198	5226	5227	5199	
1658	PM		m=12	1.0	90.0				5150	5178	5179	5151	
1659	PM		m=12	1.0	90.0				5293	5321	5322	5294	
1660	PM		m=12	1.0	90.0				5246	5274	5275	5247	
1661	PM		m=12	1.0	90.0				5199	5227	5228	5200	
1662	PM		m=12	1.0	90.0				5151	5179	5180	5152	
1663	PM		m=12	1.0	90.0				5225	5226	5198	5197	
1664	PM		m=12	1.0	90.0				5177	5178	5150	5149	
1665	PM		m=12	1.0	0.0				5180	5181	5153	5152	
1666	PM		m=12	1.0	0.0				5181	5182	5154	5153	
1667	PM		m=12	1.0	0.0				5182	5183	5155	5154	
1668	PM		m=12	1.0	0.0				5183	5184	5156	5155	
1669	PM		m=12	1.0	0.0				5184	5185	5157	5156	
1670	PM		m=12	1.0	0.0				5185	5186	5158	5157	
1671	PM		m=12	1.0	0.0				5186	5187	5159	5158	
1672	PM		m=12	1.0	0.0				5187	5188	5160	5159	
1673	PM		m=12	1.0	0.0				5228	5229	5201	5200	
1674	PM		m=12	1.0	0.0				5229	5230	5202	5201	
1675	PM		m=12	1.0	0.0				5230	5231	5203	5202	
1676	PM		m=12	1.0	0.0				5231	5232	5204	5203	
1677	PM		m=12	1.0	0.0				5232	5233	5205	5204	
1678	PM		m=12	1.0	0.0				5233	5234	5206	5205	
1679	PM		m=12	1.0	0.0				5234	5235	5207	5206	
1680	PM		m=12	1.0	0.0				5235	5236	5208	5207	
1681	PM		m=12	1.0	0.0				5275	5276	5248	5247	
1682	PM		m=12	1.0	0.0				5276	5277	5249	5248	
1683	PM		m=12	1.0	0.0				5277	5278	5250	5249	
1684	PM		m=12	1.0	0.0				5278	5279	5251	5250	
1685	PM		m=12	1.0	0.0				5279	5280	5252	5251	
1686	PM		m=12	1.0	0.0				5280	5281	5253	5252	
1687	PM		m=12	1.0	0.0				5281	5282	5254	5253	
1688	PM		m=12	1.0	0.0				5282	5283	5255	5254	
1689	PM		m=12	1.0	0.0				5322	5323	5295	5294	
1690	PM		m=12	1.0	0.0				5323	5324	5296	5295	
1691	PM		m=12	1.0	0.0				5324	5325	5297	5296	
1692	PM		m=12	1.0	0.0				5325	5326	5298	5297	
1693	PM		m=12	1.0	0.0				5326	5327	5299	5298	
1694	PM		m=12	1.0	0.0				5327	5328	5300	5299	
1695	PM		m=12	1.0	0.0				5328	5329	5301	5300	
1696	PM		m=12	1.0	0.0				5329	5330	5302	5301	
1697	PM		m=12	1.0	0.0				5152	5153	5229	5228	
1698	PM		m=12	1.0	0.0				5153	5154	5230	5229	
1699	PM		m=12	1.0	0.0				5154	5155	5231	5230	
1700	PM		m=12	1.0	0.0				5155	5156	5232	5231	
1701	PM		m=12	1.0	0.0				5156	5157	5233	5232	
1702	PM		m=12	1.0	0.0				5157	5158	5234	5233	
1703	PM		m=12	1.0	0.0				5158	5159	5235	5234	
1704	PM		m=12	1.0	0.0				5159	5160	5236	5235	
1705	PM		m=12	1.0	90.0				5160	5161	5237	5236	
1706	PM		m=12	1.0	90.0				5161	5162	5196	5237	
1707	PM		m=12	1.0	90.0				5188	5189	5161	5160	
1708	PM		m=12	1.0	90.0				5189	5065	5162	5161	
1709	PM		m=12	1.0	90.0				5236	5237	5209	5208	
1710	PM		m=12	1.0	90.0				5237	5196	5210	5209	
1711	PM		m=12	1.0	90.0				5197	5198	5273	5272	
1712	PM		m=12	1.0	90.0				5198	5199	5274	5273	
1713	PM		m=12	1.0	90.0				5199	5200	5275	5274	

Raggruppamento Temporaneo di Professionisti

DP INGEGNERIA S.R.L.

Arch. Sergio MARTINELLI

P.I. Gabriele BONOFILIO

Ing. Alessandro DEL TOZZOTTO

Ing. Francesco BARTOLI

Ing. Giacomo LENCIONI



Comune di Pescia

Servizio 3 – Gestione del Territorio

A.O. OPERE PUBBLICHE E PROTEZIONE CIVILE

INTERVENTO DI MANUTENZIONE STRAORDINARIA PER LA MESSA IN SICUREZZA DELL'IMMOBILE DENOMINATO MERCATO DEI FIORI' CIG 7341012ABC.

Elem.	Tipo	ID Arch.	Mat.	Spessore	Orditura	G1k	G2k	Qk	Nodo 1/6..	Nodo 2/7..	Nodo 3/8..	Nodo..	Nodo..
1714	PM		m=12	1.0	0.0				5200	5201	5276	5275	
1715	PM		m=12	1.0	0.0				5201	5202	5277	5276	
1716	PM		m=12	1.0	0.0				5202	5203	5278	5277	
1717	PM		m=12	1.0	0.0				5203	5204	5279	5278	
1718	PM		m=12	1.0	0.0				5204	5205	5280	5279	
1719	PM		m=12	1.0	0.0				5205	5206	5281	5280	
1720	PM		m=12	1.0	0.0				5206	5207	5282	5281	
1721	PM		m=12	1.0	0.0				5207	5208	5283	5282	
1722	PM		m=12	1.0	90.0				5208	5209	5284	5283	
1723	PM		m=12	1.0	90.0				5209	5210	5284	5284	
1724	PM		m=12	1.0	90.0				5330	5331	5303	5302	
1725	PM		m=12	1.0	90.0				5331	5290	5304	5303	
1726	PM		m=12	1.0	90.0				5283	5284	5256	5255	
1727	PM		m=12	1.0	90.0				5284	5243	5257	5256	
1728	PM		m=12	1.0	90.0				5244	5245	5320	5319	
1729	PM		m=12	1.0	90.0				5245	5246	5321	5320	
1730	PM		m=12	1.0	90.0				5246	5247	5322	5321	
1731	PM		m=12	1.0	0.0				5247	5248	5323	5322	
1732	PM		m=12	1.0	0.0				5248	5249	5324	5323	
1733	PM		m=12	1.00e-03	90.0				5679	5686	5589	5625	
1734	PM		m=12	1.00e-03	90.0				5686	5633	5632	5589	
1735	PM		m=12	1.00e-03	90.0				5633	5648	5674	5632	
1736	PM		m=12	1.00e-03	90.0				5648	5661	5553	5674	
1737	PM		m=12	1.00e-03	90.0				5661	5684	5701	5553	
1738	PM		m=12	1.00e-03	90.0				5684	5563	5675	5701	
1739	PM		m=12	1.00e-03	90.0				5563	5665	5657	5675	
1740	PM		m=12	1.00e-03	90.0				5680	5676	5686	5679	
1741	PM		m=12	1.00e-03	90.0				5676	5634	5633	5686	
1742	PM		m=12	1.00e-03	90.0				5634	5656	5648	5633	
1743	PM		m=12	1.00e-03	90.0				5656	5662	5661	5648	
1744	PM		m=12	1.00e-03	90.0				5662	5658	5684	5661	
1745	PM		m=12	1.00e-03	90.0				5658	5592	5563	5684	
1746	PM		m=12	1.00e-03	90.0				5592	5666	5665	5563	
1747	PM		m=12	1.00e-03	90.0				5556	5677	5676	5680	
1748	PM		m=12	1.00e-03	90.0				5677	5652	5634	5676	
1749	PM		m=12	1.00e-03	90.0				5652	5683	5656	5634	
1750	PM		m=12	1.00e-03	90.0				5683	5663	5662	5656	
1751	PM		m=12	1.00e-03	90.0				5663	5659	5658	5662	
1752	PM		m=12	1.00e-03	90.0				5659	5670	5592	5658	
1753	PM		m=12	1.00e-03	90.0				5670	5685	5666	5592	
1754	PM		m=12	1.00e-03	90.0				5562	5678	5677	5556	
1755	PM		m=12	1.00e-03	90.0				5678	5653	5652	5677	
1756	PM		m=12	1.00e-03	90.0				5653	5649	5683	5652	
1757	PM		m=12	1.00e-03	90.0				5649	5664	5663	5683	
1758	PM		m=12	1.00e-03	90.0				5664	5660	5659	5663	
1759	PM		m=12	1.00e-03	90.0				5660	5671	5670	5659	
1760	PM		m=12	1.00e-03	90.0				5671	5667	5685	5670	
1761	PM		m=12	1.00e-03	90.0				5635	5687	5678	5562	
1762	PM		m=12	1.00e-03	90.0				5687	5654	5653	5678	
1763	PM		m=12	1.00e-03	90.0				5654	5650	5649	5653	
1764	PM		m=12	1.00e-03	90.0				5650	5643	5664	5649	
1765	PM		m=12	1.00e-03	90.0				5643	5682	5660	5664	
1766	PM		m=12	1.00e-03	90.0				5682	5672	5671	5660	
1767	PM		m=12	1.00e-03	90.0				5672	5668	5667	5671	
1768	PM		m=12	1.00e-03	90.0				5636	5597	5687	5635	
1769	PM		m=12	1.00e-03	90.0				5597	5655	5654	5687	
1770	PM		m=12	1.00e-03	90.0				5655	5651	5650	5654	
1771	PM		m=12	1.00e-03	90.0				5651	5644	5643	5650	
1772	PM		m=12	1.00e-03	90.0				5644	5640	5682	5643	
1773	PM		m=12	1.00e-03	90.0				5640	5673	5672	5682	
1774	PM		m=12	1.00e-03	90.0				5673	5669	5668	5672	
1775	PM		m=12	1.00e-03	90.0				5639	5598	5597	5636	
1776	PM		m=12	1.00e-03	90.0				5598	5631	5655	5597	

Raggruppamento Temporaneo di Professionisti

DP INGEGNERIA S.R.L.

Arch. Sergio MARTINELLI

P.I. Gabriele BONOFILIO

Ing. Alessandro DEL TOZZOTTO

Ing. Francesco BARTOLI

Ing. Giacomo LENCIONI



Comune di Pescia

Servizio 3 – Gestione del Territorio

A.O. OPERE PUBBLICHE E PROTEZIONE CIVILE

Città di Pescia

INTERVENTO DI MANUTENZIONE STRAORDINARIA PER LA MESSA IN SICUREZZA DELL'IMMOBILE DENOMINATO "MERCATO DEI FIORI" CIG 7341012ABC.

Elem.	Tipo	ID Arch.	Mat.	Spessore	Orditura	G1k	G2k	Qk	Nodo 1/6..	Nodo 2/7..	Nodo 3/8..	Nodo..	Nodo..
1777	PM		m=12	1.00e-03	90.0				5631	5637	5651	5655	
1778	PM		m=12	1.00e-03	90.0				5637	5645	5644	5651	
1779	PM		m=12	1.00e-03	90.0				5645	5641	5640	5644	
1780	PM		m=12	1.00e-03	90.0				5641	5688	5673	5640	
1781	PM		m=12	1.00e-03	90.0				5688	5689	5669	5673	
1782	PM		m=12	1.00e-03	90.0				5629	4944	5598	5639	
1783	PM		m=12	1.00e-03	90.0				4944	5620	5631	5598	
1784	PM		m=12	1.00e-03	90.0				5620	1932	5637	5631	
1785	PM		m=12	1.00e-03	90.0				1932	1896	5645	5637	
1786	PM		m=12	1.00e-03	90.0				1896	1892	5641	5645	
1787	PM		m=12	1.00e-03	90.0				1892	1939	5688	5641	
1788	PM		m=12	1.00e-03	90.0				1939	1942	5689	5688	
1789	PM		m=12	1.00e-03	90.0				1452	1453	814	1451	
1790	PM		m=12	1.00e-03	90.0				1451	814	1503	2127	
1791	PM		m=12	1.00e-03	90.0				2127	1503	2145	2136	
1792	PM		m=12	1.00e-03	90.0				2136	2145	2156	2159	
1793	PM		m=12	1.00e-03	0.0				2198	2202	2193	2156	
1794	PM		m=12	1.00e-03	0.0				2199	1503	814	2194	2805
									2181	2183	2200		
1795	PM		m=12	1.00e-03	0.0				2201	2196	2150	2192	
1796	PM		m=12	1.00e-03	90.0				1452	2153	2150	1453	
1797	PM		m=12	1.00e-03	90.0				5632	5674	2835	2834	
1798	PM		m=12	1.00e-03	90.0				2834	2833	5589	5632	
1799	PM		m=12	1.00e-03	90.0				2836	2835	5674	5553	
1800	PM		m=12	1.00e-03	90.0				2837	2836	5553	5701	
1801	PM		m=12	1.00e-03	90.0				2838	2837	5701	5675	
1802	PM		m=12	1.00e-03	90.0				5625	5589	2832		
1803	PM		m=12	1.00e-03	90.0				1462	1484	2825	2831	2830
1804	PM		m=12	1.00e-03	90.0				2859	2195	2163	2861	
1805	PM		m=12	1.00e-03	90.0				2195	1502	1501	2163	
1806	PM		m=12	1.00e-03	90.0				1502	1493	1492	1501	
1807	PM		m=12	1.00e-03	90.0				1493	1463	1462	1492	
1808	PM		m=12	1.00e-03	90.0				1463	1486	1484	1462	
1809	PM		m=12	1.00e-03	90.0				2833	2834	2835	2836	2837
									1463	1493	1502	2195	2859
1810	PM		m=12	1.00e-03	90.0				2837	2838	1486	1463	
1811	PM		m=12	1.00e-03	90.0				5675	5657	2841		
1812	PM		m=12	1.00e-03	90.0				1486	2838	2841		
1813	PM		m=12	1.00e-03	90.0				1496	2865	2863		
1814	PM		m=12	1.00e-03	90.0				1461	1466	2872	2871	
1815	PM		m=12	1.00e-03	90.0				1466	2873	2872		
1816	PM		m=12	1.00e-03	90.0				1495	2155	2160	1496	
1817	PM		m=12	1.00e-03	90.0				2155	1498	1499	2160	
1818	PM		m=12	1.00e-03	90.0				1498	1488	1490	1499	
1819	PM		m=12	1.00e-03	90.0				1488	1460	1461	1490	
1820	PM		m=12	1.00e-03	90.0				1460	2824	1466	1461	
1821	PM		m=12	1.00e-03	90.0				2830	2831	2825	2824	1460
1822	PM		m=12	1.00e-03	0.0				1466	2824	1484	1486	
1823	PM		m=12	1.00e-03	90.0				2824	2825	1484		
1824	PM		m=12	1.00e-03	90.0				1460	1488	2829	2830	
1825	PM		m=12	1.00e-03	90.0				1488	1498	2828	2829	
1826	PM		m=12	1.00e-03	90.0				1498	2155	2827	2828	
1827	PM		m=12	1.00e-03	90.0				2155	1495	2814	2827	
1828	PM		m=12	1.00e-03	90.0				2830	2829	1492	1462	
1829	PM		m=12	1.00e-03	90.0				2829	2828	1501	1492	
1830	PM		m=12	1.00e-03	90.0				2828	2827	2163	1501	
1831	PM		m=12	1.00e-03	90.0				2827	2814	2861	2163	
1832	PM		m=12	1.00e-03	90.0				2871	2870	1490	1461	
1833	PM		m=12	1.00e-03	90.0				2870	2868	1499	1490	
1834	PM		m=12	1.00e-03	90.0				2868	2867	2160	1499	
1835	PM		m=12	1.00e-03	90.0				2867	2865	1496	2160	
1836	PM		m=12	1.00e-03	90.0				2865	2867	2880	2154	
1837	PM		m=12	1.00e-03	90.0				2867	2868	2877	2880	

Raggruppamento Temporaneo di Professionisti

DP INGEGNERIA S.R.L.

Arch. Sergio MARTINELLI

P.I. Gabriele BONOFILIO

Ing. Alessandro DEL TOZZOTTO

Ing. Francesco BARTOLI

Ing. Giacomo LENCIONI

INTERVENTO DI MANUTENZIONE STRAORDINARIA PER LA MESSA IN SICUREZZA
 DELL'IMMOBILE DENOMINATO "MERCATO DEI FIORI" CIG 7341012ABC.

Elem.	Tipo	ID Arch.	Mat.	Spessore	Orditura	G1k	G2k	Qk	Nodo 1/6..	Nodo 2/7..	Nodo 3/8..	Nodo..	Nodo..
1838	PM		m=12	1.00e-03	90.0				2868	2870	2878	2877	
1839	PM		m=12	1.00e-03	90.0				2870	2871	2879	2878	
1840	PM		m=12	1.00e-03	90.0				2871	2872	2149	2879	
1841	PM		m=12	1.00e-03	0.0				1486	2874	2876	1466	
1842	PM		m=12	1.00e-03	0.0				2874	5732	1457	2876	
1843	PM		m=12	1.00e-03	90.0				2841	2874	1486		
1844	PM		m=12	1.00e-03	90.0				2841	5732	2874		
1845	PM		m=12	1.00e-03	90.0				2841	5657	5732		
1846	PM		m=12	1.00e-03	90.0				1458	1456	2863		
1847	PM		m=12	1.00e-03	90.0				5675	2841	2838		
1848	PM		m=12	1.00e-03	90.0				1466	2876	2873		
1849	PM		m=12	1.00e-03	90.0				2873	2876	1457		
1850	PM		m=12	1.00e-03	90.0				2873	1457	1459		
1851	PM		m=12	1.00e-03	90.0				2873	1459	5774	2872	
1852	PM		m=12	1.00e-03	90.0				2833	2859	2832		
1853	PM		m=12	1.00e-03	0.0				2859	2861	1495	1496	
1854	PM		m=12	1.00e-03	90.0				2861	2814	1495		
1855	PM		m=12	1.00e-03	0.0				1496	2148	1497	2859	
1856	PM		m=12	1.00e-03	0.0				2148	1456	3502	1497	
1857	PM		m=12	1.00e-03	90.0				2859	1497	2832		
1858	PM		m=12	1.00e-03	90.0				1497	3502	2832		
1859	PM		m=12	1.00e-03	90.0				3502	5625	2832		
1860	PM		m=12	1.00e-03	90.0				2865	212	1458	2863	
1861	PM		m=12	1.00e-03	90.0				2833	2832	5589		
1862	PM		m=12	1.00e-03	90.0				2863	2148	1496		
1863	PM		m=12	1.00e-03	90.0				1456	2148	2863		
1864	PM		m=12	1.0	90.0				1584	321	288	287	
1865	PM		m=12	1.0	90.0				253	254	5828	5827	
1866	PM		m=12	1.0	90.0				254	255	5829	5828	
1867	PM		m=12	1.0	90.0				255	256	5830	5829	
1868	PM		m=12	1.0	90.0				324	651	650	323	
1869	PM		m=12	1.0	90.0				277	305	304	276	
1870	PM		m=12	1.0	90.0				223	255	254	222	
1871	PM		m=12	1.0	90.0				5829	201	57	5828	
1872	PM		m=12	1.0	90.0				325	652	651	324	
1873	PM		m=12	1.0	90.0				278	306	305	277	
1874	PM		m=12	1.0	90.0				224	256	255	223	
1875	PM		m=12	1.0	90.0				5830	202	201	5829	
1876	PM		m=12	1.0	90.0				221	222	254	253	
1877	PM		m=12	1.0	90.0				5827	5828	57	1638	
1878	PM		m=12	1.0	0.0				202	203	5831	5830	
1879	PM		m=12	1.0	0.0				203	204	5832	5831	
1880	PM		m=12	1.0	0.0				204	205	5833	5832	
1881	PM		m=12	1.0	0.0				205	206	5834	5833	
1882	PM		m=12	1.0	0.0				206	207	90	5834	
1883	PM		m=12	1.0	0.0				207	208	112	90	
1884	PM		m=12	1.0	0.0				208	209	778	112	
1885	PM		m=12	1.0	0.0				209	210	779	778	
1886	PM		m=12	1.0	0.0				256	257	225	224	
1887	PM		m=12	1.0	0.0				257	258	226	225	
1888	PM		m=12	1.0	0.0				258	260	227	226	
1889	PM		m=12	1.0	0.0				260	261	228	227	
1890	PM		m=12	1.0	0.0				261	262	230	228	
1891	PM		m=12	1.0	0.0				262	263	232	230	
1892	PM		m=12	1.0	0.0				263	264	233	232	
1893	PM		m=12	1.0	0.0				264	265	234	233	
1894	PM		m=12	1.0	0.0				306	307	279	278	
1895	PM		m=12	1.0	0.0				307	308	280	279	
1896	PM		m=12	1.0	0.0				308	309	281	280	
1897	PM		m=12	1.0	0.0				309	310	282	281	
1898	PM		m=12	1.0	0.0				310	311	283	282	
1899	PM		m=12	1.0	0.0				311	312	284	283	
1900	PM		m=12	1.0	0.0				312	313	285	284	

Raggruppamento Temporaneo di Professionisti

DP INGEGNERIA S.R.L. Arch. Sergio MARTINELLI
 P.I. Gabriele BONOFILIO Ing. Alessandro DEL TOZZOTTO
 Ing. Francesco BARTOLI Ing. Giacomo LENCIONI



Comune di Pescia

Servizio 3 – Gestione del Territorio

A.O. OPERE PUBBLICHE E PROTEZIONE CIVILE

INTERVENTO DI MANUTENZIONE STRAORDINARIA PER LA MESSA IN SICUREZZA DELL'IMMOBILE DENOMINATO MERCATO DEI FIORI" CIG 7341012ABC.

Elem.	Tipo	ID Arch.	Mat.	Spessore	Orditura	G1k	G2k	Qk	Nodo 1/6..	Nodo 2/7..	Nodo 3/8..	Nodo..	Nodo..
1901	PM		m=12	1.0	0.0				313	314	286	285	
1902	PM		m=12	1.0	0.0				652	1433	369	325	
1903	PM		m=12	1.0	0.0				1433	1577	416	369	
1904	PM		m=12	1.0	0.0				1577	1578	463	416	
1905	PM		m=12	1.0	0.0				1578	1579	510	463	
1906	PM		m=12	1.0	0.0				1579	1580	588	510	
1907	PM		m=12	1.0	0.0				1580	1581	589	588	
1908	PM		m=12	1.0	0.0				1581	1582	590	589	
1909	PM		m=12	1.0	0.0				1582	1583	591	590	
1910	PM		m=12	1.0	0.0				5830	5831	257	256	
1911	PM		m=12	1.0	0.0				5831	5832	258	257	
1912	PM		m=12	1.0	0.0				5832	5833	260	258	
1913	PM		m=12	1.0	0.0				5833	5834	261	260	
1914	PM		m=12	1.0	0.0				5834	90	262	261	
1915	PM		m=12	1.0	0.0				90	112	263	262	
1916	PM		m=12	1.0	0.0				112	778	264	263	
1917	PM		m=12	1.0	0.0				778	779	265	264	
1918	PM		m=12	1.0	90.0				265	266	783	779	
1919	PM		m=12	1.0	90.0				266	220	784	783	
1920	PM		m=12	1.0	90.0				779	783	211	210	
1921	PM		m=12	1.0	90.0				783	784	5743	211	
1922	PM		m=12	1.0	90.0				234	235	266	265	
1923	PM		m=12	1.0	90.0				235	236	220	266	
1924	PM		m=12	1.0	90.0				303	304	222	221	
1925	PM		m=12	1.0	90.0				304	305	223	222	
1926	PM		m=12	1.0	90.0				305	306	224	223	
1927	PM		m=12	1.0	0.0				224	225	307	306	
1928	PM		m=12	1.0	0.0				225	226	308	307	
1929	PM		m=12	1.0	0.0				226	227	309	308	
1930	PM		m=12	1.0	0.0				227	228	310	309	
1931	PM		m=12	1.0	0.0				228	230	311	310	
1932	PM		m=12	1.0	0.0				230	232	312	311	
1933	PM		m=12	1.0	0.0				232	233	313	312	
1934	PM		m=12	1.0	0.0				233	234	314	313	
1935	PM		m=12	1.0	90.0				314	315	235	234	
1936	PM		m=12	1.0	90.0				315	274	236	235	
1937	PM		m=12	1.0	90.0				591	592	1584	1583	
1938	PM		m=12	1.0	90.0				592	593	321	1584	
1939	PM		m=12	1.0	90.0				286	287	315	314	
1940	PM		m=12	1.0	90.0				287	288	274	315	
1941	PM		m=12	1.0	90.0				649	650	276	275	
1942	PM		m=12	1.0	90.0				650	651	277	276	
1943	PM		m=12	1.0	90.0				651	652	278	277	
1944	PM		m=12	1.0	0.0				278	279	1433	652	
1945	PM		m=12	1.0	0.0				279	280	1577	1433	
1946	PM		m=12	1.0	0.0				280	281	1578	1577	
1947	PM		m=12	1.0	0.0				281	282	1579	1578	
1948	PM		m=12	1.0	0.0				282	283	1580	1579	
1949	PM		m=12	1.0	0.0				283	284	1581	1580	
1950	PM		m=12	1.0	0.0				284	285	1582	1581	
1951	PM		m=12	1.0	0.0				285	286	1583	1582	
1952	PM		m=12	1.0	90.0				1583	1584	287	286	
1953	PM		m=12	1.00e-03	90.0				5609	4913	1937	1930	
1954	PM		m=12	1.00e-03	90.0				4913	5621	5622	1937	
1955	PM		m=12	1.00e-03	90.0				5621	1925	1899	5622	
1956	PM		m=12	1.00e-03	90.0				1925	4213	1912	1899	
1957	PM		m=12	1.00e-03	90.0				4213	1952	1935	1912	
1958	PM		m=12	1.00e-03	90.0				1952	1926	4247	1935	
1959	PM		m=12	1.00e-03	90.0				1926	1908	1916	4247	
1960	PM		m=12	1.00e-03	90.0				1930	1937	1927	1931	
1961	PM		m=12	1.00e-03	90.0				1937	5622	5623	1927	
1962	PM		m=12	1.00e-03	90.0				5622	1899	1907	5623	
1963	PM		m=12	1.00e-03	90.0				1899	1912	1913	1907	

Raggruppamento Temporaneo di Professionisti

DP INGEGNERIA S.R.L.

Arch. Sergio MARTINELLI

P.I. Gabriele BONOFILIO

Ing. Alessandro DEL TOZZOTTO

Ing. Francesco BARTOLI

Ing. Giacomo LENCIONI



Comune di Pescia

Servizio 3 – Gestione del Territorio

A.O. OPERE PUBBLICHE E PROTEZIONE CIVILE

Città di Pescia

INTERVENTO DI MANUTENZIONE STRAORDINARIA PER LA MESSA IN SICUREZZA DELL'IMMOBILE DENOMINATO "MERCATO DEI FIORI" CIG 7341012ABC.

Elem.	Tipo	ID Arch.	Mat.	Spessore	Orditura	G1k	G2k	Qk	Nodo 1/6..	Nodo 2/7..	Nodo 3/8..	Nodo..	Nodo..
1964	PM		m=12	1.00e-03	90.0				1912	1935	1909	1913	
1965	PM		m=12	1.00e-03	90.0				1935	4247	4935	1909	
1966	PM		m=12	1.00e-03	90.0				4247	1916	1917	4935	
1967	PM		m=12	1.00e-03	90.0				1931	1927	1928	4236	
1968	PM		m=12	1.00e-03	90.0				1927	5623	1903	1928	
1969	PM		m=12	1.00e-03	90.0				5623	1907	1934	1903	
1970	PM		m=12	1.00e-03	90.0				1907	1913	1914	1934	
1971	PM		m=12	1.00e-03	90.0				1913	1909	1910	1914	
1972	PM		m=12	1.00e-03	90.0				1909	4935	1921	1910	
1973	PM		m=12	1.00e-03	90.0				4935	1917	1936	1921	
1974	PM		m=12	1.00e-03	90.0				4236	1928	1929	4246	
1975	PM		m=12	1.00e-03	90.0				1928	1903	1904	1929	
1976	PM		m=12	1.00e-03	90.0				1903	1934	1900	1904	
1977	PM		m=12	1.00e-03	90.0				1934	1914	1915	1900	
1978	PM		m=12	1.00e-03	90.0				1914	1910	1911	1915	
1979	PM		m=12	1.00e-03	90.0				1910	1921	1922	1911	
1980	PM		m=12	1.00e-03	90.0				1921	1936	1918	1922	
1981	PM		m=12	1.00e-03	90.0				4246	1929	1938	5624	
1982	PM		m=12	1.00e-03	90.0				1929	1904	1905	1938	
1983	PM		m=12	1.00e-03	90.0				1904	1900	1901	1905	
1984	PM		m=12	1.00e-03	90.0				1900	1915	1894	1901	
1985	PM		m=12	1.00e-03	90.0				1915	1911	1933	1894	
1986	PM		m=12	1.00e-03	90.0				1911	1922	1923	1933	
1987	PM		m=12	1.00e-03	90.0				1922	1918	1919	1923	
1988	PM		m=12	1.00e-03	90.0				5624	1938	4943	5626	
1989	PM		m=12	1.00e-03	90.0				1938	1905	1906	4943	
1990	PM		m=12	1.00e-03	90.0				1905	1901	1902	1906	
1991	PM		m=12	1.00e-03	90.0				1901	1894	1895	1902	
1992	PM		m=12	1.00e-03	90.0				1894	1933	1891	1895	
1993	PM		m=12	1.00e-03	90.0				1933	1923	1924	1891	
1994	PM		m=12	1.00e-03	90.0				1923	1919	1920	1924	
1995	PM		m=12	1.00e-03	90.0				5626	4943	4944	5629	
1996	PM		m=12	1.00e-03	90.0				4943	1906	5620	4944	
1997	PM		m=12	1.00e-03	90.0				1906	1902	1932	5620	
1998	PM		m=12	1.00e-03	90.0				1902	1895	1896	1932	
1999	PM		m=12	1.00e-03	90.0				1895	1891	1892	1896	
2000	PM		m=12	1.00e-03	90.0				1891	1924	1939	1892	
2001	PM		m=12	1.00e-03	90.0				1924	1920	1942	1939	
2002	PM		m=12	1.0	0.0				4658	4659	5364	5363	
2003	PM		m=12	1.0	0.0				4659	4660	5365	5364	
2004	PM		m=12	1.0	0.0				4660	4661	5366	5365	
2005	PM		m=12	1.0	0.0				4661	4662	5367	5366	
2006	PM		m=12	1.0	0.0				4662	4663	5368	5367	
2007	PM		m=12	1.0	0.0				4663	4664	5369	5368	
2008	PM		m=12	1.0	90.0				4664	4665	5370	5369	
2009	PM		m=12	1.00e-03	90.0				780	125	782	781	
2010	PM		m=12	1.00e-03	90.0				5394	5391	125	780	
2011	PM		m=12	1.00e-03	90.0				5395	5396	5391	5394	
2012	PM		m=12	1.00e-03	90.0				1597	1593	5396	5395	
2013	PM		m=12	1.00e-03	0.0				1593	77	85	81	
2014	PM		m=12	1.00e-03	0.0				83	63	54	86	78
									125	5391	82		
2015	PM		m=12	1.00e-03	0.0				76	5401	80	84	
2016	PM		m=12	1.00e-03	90.0				782	5401	5406	781	
2017	PM		m=12	1.00e-03	90.0				123	127	1925	5621	
2018	PM		m=12	1.00e-03	90.0				5621	4913	122	123	
2019	PM		m=12	1.00e-03	90.0				4213	1925	127	128	
2020	PM		m=12	1.00e-03	90.0				1952	4213	128	5599	
2021	PM		m=12	1.00e-03	90.0				1926	1952	5599	5638	
2022	PM		m=12	1.00e-03	90.0				121	4913	5609		
2023	PM		m=12	1.00e-03	90.0				119	120	110	5378	817
2024	PM		m=12	1.00e-03	90.0				5647	1599	79	5646	
2025	PM		m=12	1.00e-03	90.0				1599	5389	5390	79	

Raggruppamento Temporaneo di Professionisti

DP INGEGNERIA S.R.L.

Arch. Sergio MARTINELLI

P.I. Gabriele BONOFILIO

Ing. Alessandro DEL TOZZOTTO

Ing. Francesco BARTOLI

Ing. Giacomo LENCIONI



Comune di Pescia

Servizio 3 – Gestione del Territorio

A.O. OPERE PUBBLICHE E PROTEZIONE CIVILE

INTERVENTO DI MANUTENZIONE STRAORDINARIA PER LA MESSA IN SICUREZZA DELL'IMMOBILE DENOMINATO "MERCATO DEI FIORI" CIG 7341012ABC.

Elem.	Tipo	ID Arch.	Mat.	Spessore	Orditura	G1k	G2k	Qk	Nodo 1/6..	Nodo 2/7..	Nodo 3/8..	Nodo..	Nodo..
2026	PM		m=12	1.00e-03	90.0				5389	5382	5383	5390	
2027	PM		m=12	1.00e-03	90.0				5382	817	818	5383	
2028	PM		m=12	1.00e-03	90.0				817	5378	5379	818	
2029	PM		m=12	1.00e-03	90.0				5646	79	5390	5383	818
									5599	128	127	123	122
2030	PM		m=12	1.00e-03	90.0				818	5379	5638	5599	
2031	PM		m=12	1.00e-03	90.0				5642	1908	1926		
2032	PM		m=12	1.00e-03	90.0				5642	5638	5379		
2033	PM		m=12	1.00e-03	90.0				5681	5690	5385		
2034	PM		m=12	1.00e-03	90.0				4945	5564	5377	812	
2035	PM		m=12	1.00e-03	90.0				5564	5573	5377		
2036	PM		m=12	1.00e-03	90.0				5385	1598	1591	5384	
2037	PM		m=12	1.00e-03	90.0				1598	5388	5387	1591	
2038	PM		m=12	1.00e-03	90.0				5388	5381	5380	5387	
2039	PM		m=12	1.00e-03	90.0				5381	812	810	5380	
2040	PM		m=12	1.00e-03	90.0				812	5377	108	810	
2041	PM		m=12	1.00e-03	90.0				810	108	110	120	119
2042	PM		m=12	1.00e-03	0.0				5379	5378	108	5377	
2043	PM		m=12	1.00e-03	90.0				5378	110	108		
2044	PM		m=12	1.00e-03	90.0				119	117	5380	810	
2045	PM		m=12	1.00e-03	90.0				117	116	5387	5380	
2046	PM		m=12	1.00e-03	90.0				116	114	1591	5387	
2047	PM		m=12	1.00e-03	90.0				114	87	5384	1591	
2048	PM		m=12	1.00e-03	90.0				817	5382	117	119	
2049	PM		m=12	1.00e-03	90.0				5382	5389	116	117	
2050	PM		m=12	1.00e-03	90.0				5389	1599	114	116	
2051	PM		m=12	1.00e-03	90.0				1599	5647	87	114	
2052	PM		m=12	1.00e-03	90.0				812	5381	4886	4945	
2053	PM		m=12	1.00e-03	90.0				5381	5388	4877	4886	
2054	PM		m=12	1.00e-03	90.0				5388	1598	5691	4877	
2055	PM		m=12	1.00e-03	90.0				1598	5385	5690	5691	
2056	PM		m=12	1.00e-03	90.0				5407	1940	5691	5690	
2057	PM		m=12	1.00e-03	90.0				1940	1893	4877	5691	
2058	PM		m=12	1.00e-03	90.0				1893	1897	4886	4877	
2059	PM		m=12	1.00e-03	90.0				1897	1898	4945	4886	
2060	PM		m=12	1.00e-03	90.0				1898	5400	5564	4945	
2061	PM		m=12	1.00e-03	0.0				5377	5628	5627	5379	
2062	PM		m=12	1.00e-03	0.0				5628	788	2613	5627	
2063	PM		m=12	1.00e-03	90.0				5379	5627	5642		
2064	PM		m=12	1.00e-03	90.0				5627	2613	5642		
2065	PM		m=12	1.00e-03	90.0				2613	1908	5642		
2066	PM		m=12	1.00e-03	90.0				5681	785	806		
2067	PM		m=12	1.00e-03	90.0				5638	5642	1926		
2068	PM		m=12	1.00e-03	90.0				5573	5628	5377		
2069	PM		m=12	1.00e-03	90.0				788	5628	5573		
2070	PM		m=12	1.00e-03	90.0				808	788	5573		
2071	PM		m=12	1.00e-03	90.0				5564	2657	808	5573	
2072	PM		m=12	1.00e-03	90.0				121	5646	122		
2073	PM		m=12	1.00e-03	0.0				5385	5384	5647	5646	
2074	PM		m=12	1.00e-03	90.0				5384	87	5647		
2075	PM		m=12	1.00e-03	0.0				5646	5386	5399	5385	
2076	PM		m=12	1.00e-03	0.0				5386	1941	785	5399	
2077	PM		m=12	1.00e-03	90.0				121	5386	5646		
2078	PM		m=12	1.00e-03	90.0				121	1941	5386		
2079	PM		m=12	1.00e-03	90.0				121	5609	1941		
2080	PM		m=12	1.00e-03	90.0				5681	806	3989	5690	
2081	PM		m=12	1.00e-03	90.0				4913	121	122		
2082	PM		m=12	1.00e-03	90.0				5385	5399	5681		
2083	PM		m=12	1.00e-03	90.0				5681	5399	785		
2084	PM		m=12	1.0	90.0				4665	4666	4699	5370	
2085	PM		m=12	1.0	90.0				3318	3319	4025	4024	
2086	PM		m=12	1.0	90.0				3319	3320	4026	4025	
2087	PM		m=12	1.0	90.0				3320	3321	4027	4026	

Raggruppamento Temporaneo di Professionisti

DP INGEGNERIA S.R.L.

Arch. Sergio MARTINELLI

P.I. Gabriele BONOFILIO

Ing. Alessandro DEL TOZZOTTO

Ing. Francesco BARTOLI

Ing. Giacomo LENCIONI



INTERVENTO DI MANUTENZIONE STRAORDINARIA PER LA MESSA IN SICUREZZA
DELL'IMMOBILE DENOMINATO "MERCATO DEI FIORI" CIG 7341012ABC.

Elem.	Tipo	ID Arch.	Mat.	Spessore	Orditura	G1k	G2k	Qk	Nodo 1/6..	Nodo 2/7..	Nodo 3/8..	Nodo..	Nodo..
2088	PM		m=12	1.0	90.0				4701	5359	5360	4702	
2089	PM		m=12	1.0	90.0				4654	4682	4683	4655	
2090	PM		m=12	1.0	90.0				3997	4025	4026	3998	
2091	PM		m=12	1.0	90.0				3319	3977	3978	3320	
2092	PM		m=12	1.0	90.0				4702	5360	5361	4703	
2093	PM		m=12	1.0	90.0				4655	4683	4684	4656	
2094	PM		m=12	1.0	90.0				3998	4026	4027	3999	
2095	PM		m=12	1.0	90.0				3320	3978	3979	3321	
2096	PM		m=12	1.0	90.0				4024	4025	3997	3996	
2097	PM		m=12	1.0	90.0				3976	3977	3319	3318	
2098	PM		m=12	1.0	0.0				3979	3980	3322	3321	
2099	PM		m=12	1.0	0.0				3980	3981	3323	3322	
2100	PM		m=12	1.0	0.0				3981	3982	3324	3323	
2101	PM		m=12	1.0	0.0				3982	3983	3325	3324	
2102	PM		m=12	1.0	0.0				3983	3984	3326	3325	
2103	PM		m=12	1.0	0.0				3984	3985	3327	3326	
2104	PM		m=12	1.0	0.0				3985	3986	3328	3327	
2105	PM		m=12	1.0	0.0				3986	3987	3329	3328	
2106	PM		m=12	1.0	0.0				4027	4028	4000	3999	
2107	PM		m=12	1.0	0.0				4028	4031	4001	4000	
2108	PM		m=12	1.0	0.0				4031	4032	4002	4001	
2109	PM		m=12	1.0	0.0				4032	4641	4003	4002	
2110	PM		m=12	1.0	0.0				4641	4642	4004	4003	
2111	PM		m=12	1.0	0.0				4642	4643	4005	4004	
2112	PM		m=12	1.0	0.0				4643	4644	4006	4005	
2113	PM		m=12	1.0	0.0				4644	4645	4007	4006	
2114	PM		m=12	1.0	0.0				4684	4685	4657	4656	
2115	PM		m=12	1.0	0.0				4685	4686	4658	4657	
2116	PM		m=12	1.0	0.0				4686	4687	4659	4658	
2117	PM		m=12	1.0	0.0				4687	4688	4660	4659	
2118	PM		m=12	1.0	0.0				4688	4689	4661	4660	
2119	PM		m=12	1.0	0.0				4689	4690	4662	4661	
2120	PM		m=12	1.0	0.0				4690	4691	4663	4662	
2121	PM		m=12	1.0	0.0				4691	4692	4664	4663	
2122	PM		m=12	1.0	0.0				5361	5362	4704	4703	
2123	PM		m=12	1.0	0.0				5362	5363	4705	4704	
2124	PM		m=12	1.0	0.0				5363	5364	4708	4705	
2125	PM		m=12	1.0	0.0				5364	5365	4709	4708	
2126	PM		m=12	1.0	0.0				5365	5366	5338	4709	
2127	PM		m=12	1.0	0.0				5366	5367	5339	5338	
2128	PM		m=12	1.0	0.0				5367	5368	5340	5339	
2129	PM		m=12	1.0	0.0				5368	5369	5341	5340	
2130	PM		m=12	1.0	0.0				3321	3322	4028	4027	
2131	PM		m=12	1.0	0.0				3322	3323	4031	4028	
2132	PM		m=12	1.0	0.0				3323	3324	4032	4031	
2133	PM		m=12	1.0	0.0				3324	3325	4641	4032	
2134	PM		m=12	1.0	0.0				3325	3326	4642	4641	
2135	PM		m=12	1.0	0.0				3326	3327	4643	4642	
2136	PM		m=12	1.0	0.0				3327	3328	4644	4643	
2137	PM		m=12	1.0	0.0				3328	3329	4645	4644	
2138	PM		m=12	1.0	90.0				3329	3330	4646	4645	
2139	PM		m=12	1.0	90.0				3330	3333	3995	4646	
2140	PM		m=12	1.0	90.0				3987	3988	3330	3329	
2141	PM		m=12	1.0	90.0				3988	2624	3333	3330	
2142	PM		m=12	1.0	90.0				4645	4646	4008	4007	
2143	PM		m=12	1.0	90.0				4646	3995	4009	4008	
2144	PM		m=12	1.0	90.0				3996	3997	4682	4681	
2145	PM		m=12	1.0	90.0				3997	3998	4683	4682	
2146	PM		m=12	1.0	90.0				3998	3999	4684	4683	
2147	PM		m=12	1.0	0.0				3999	4000	4685	4684	
2148	PM		m=12	1.0	0.0				4000	4001	4686	4685	
2149	PM		m=12	1.0	0.0				4001	4002	4687	4686	
2150	PM		m=12	1.0	0.0				4002	4003	4688	4687	

Raggruppamento Temporaneo di Professionisti

DP INGEGNERIA S.R.L.

Arch. Sergio MARTINELLI

P.I. Gabriele BONOFILIO

Ing. Alessandro DEL TOZZOTTO

Ing. Francesco BARTOLI

Ing. Giacomo LENCIONI



INTERVENTO DI MANUTENZIONE STRAORDINARIA PER LA MESSA IN SICUREZZA
DELL'IMMOBILE DENOMINATO "MERCATO DEI FIORI" CIG 7341012ABC.

Elem.	Tipo	ID Arch.	Mat.	Spessore	Orditura	G1k	G2k	Qk	Nodo 1/6..	Nodo 2/7..	Nodo 3/8..	Nodo..	Nodo..
2151	PM		m=12	1.0	0.0				4003	4004	4689	4688	
2152	PM		m=12	1.0	0.0				4004	4005	4690	4689	
2153	PM		m=12	1.0	0.0				4005	4006	4691	4690	
2154	PM		m=12	1.0	0.0				4006	4007	4692	4691	
2155	PM		m=12	1.0	90.0				4007	4008	4693	4692	
2156	PM		m=12	1.0	90.0				4008	4009	4652	4693	
2157	PM		m=12	1.0	90.0				5369	5370	5342	5341	
2158	PM		m=12	1.0	90.0				5370	4699	5343	5342	
2159	PM		m=12	1.0	90.0				4692	4693	4665	4664	
2160	PM		m=12	1.0	90.0				4693	4652	4666	4665	
2161	PM		m=12	1.0	90.0				4653	4654	5359	5358	
2162	PM		m=12	1.0	90.0				4654	4655	5360	5359	
2163	PM		m=12	1.0	90.0				4655	4656	5361	5360	
2164	PM		m=12	1.0	0.0				4656	4657	5362	5361	
2165	PM		m=12	1.0	0.0				4657	4658	5363	5362	

Raggruppamento Temporaneo di Professionisti

DP INGEGNERIA S.R.L.

Arch. Sergio MARTINELLI

P.I. Gabriele BONOFILIO

Ing. Alessandro DEL TOZZOTTO

Ing. Francesco BARTOLI

Ing. Giacomo LENCIONI

5. MODELLAZIONE DELLE AZIONI

5.1 LEGENDA TABELLA DATI AZIONI

Il programma consente l'uso di diverse tipologie di carico (azioni). Le azioni utilizzate nella modellazione sono individuate da una sigla identificativa ed un codice numerico (gli elementi strutturali richiamano quest'ultimo nella propria descrizione). Per ogni azione applicata alla struttura viene di riportato il codice, il tipo e la sigla identificativa. Le tabelle successive dettagliano i valori caratteristici di ogni azione in relazione al tipo. Le tabelle riportano infatti i seguenti dati in relazione al tipo:

1	carico concentrato nodale 6 dati (forza F_x , F_y , F_z , momento M_x , M_y , M_z)
2	spostamento nodale impresso 6 dati (spostamento T_x , T_y , T_z , rotazione R_x , R_y , R_z)
3	carico distribuito globale su elemento tipo trave 7 dati (f_x , f_y , f_z , m_x , m_y , m_z , ascissa di inizio carico) 7 dati (f_x , f_y , f_z , m_x , m_y , m_z , ascissa di fine carico)
4	carico distribuito locale su elemento tipo trave 7 dati (f_1 , f_2 , f_3 , m_1 , m_2 , m_3 , ascissa di inizio carico) 7 dati (f_1 , f_2 , f_3 , m_1 , m_2 , m_3 , ascissa di fine carico)
5	carico concentrato globale su elemento tipo trave 7 dati (F_x , F_y , F_z , M_x , M_y , M_z , ascissa di carico)
6	carico concentrato locale su elemento tipo trave 7 dati (F_1 , F_2 , F_3 , M_1 , M_2 , M_3 , ascissa di carico)
7	variazione termica applicata ad elemento tipo trave 7 dati (variazioni termiche: uniforme, media e differenza in altezza e larghezza al nodo iniziale e finale)
8	carico di pressione uniforme su elemento tipo piastra 1 dato (pressione)
9	carico di pressione variabile su elemento tipo piastra

Raggruppamento Temporaneo di Professionisti



INTERVENTO DI MANUTENZIONE STRAORDINARIA PER LA MESSA IN SICUREZZA
DELL'IMMOBILE DENOMINATO MERCATO DEI FIORI" CIG 7341012ABC.

4 dati (pressione, quota, pressione, quota)
10 variazione termica applicata ad elemento tipo piastra 2 dati (variazioni termiche: media e differenza nello spessore)
11 carico variabile generale su elementi tipo trave e piastra 1 dato descrizione della tipologia 4 dati per segmento (posizione, valore, posizione, valore) la tipologia precisa l'ascissa di definizione, la direzione del carico, la modalità di carico e la larghezza d'influenza per gli elementi tipo trave
12 gruppo di carichi con impronta su piastra 9 dati (numero di ripetizioni in direzione X e Y, valore di ciascun carico, posizione centrale del primo, dimensioni dell'impronta, interasse tra i carichi)

Raggruppamento Temporaneo di Professionisti

DP INGEGNERIA S.R.L.

Arch. Sergio MARTINELLI

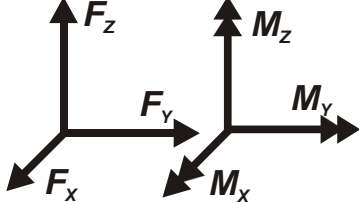
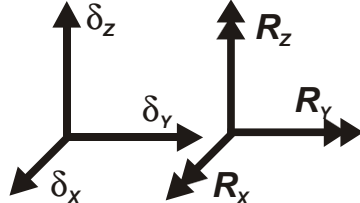
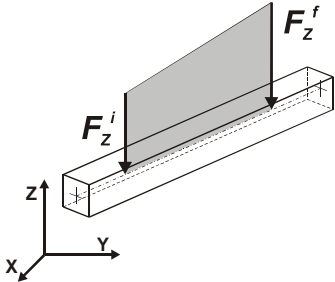
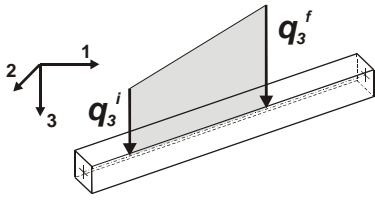
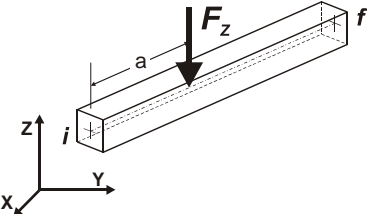
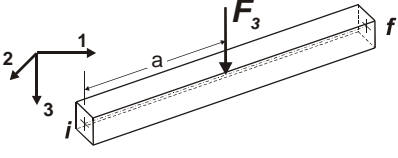
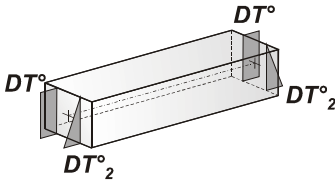
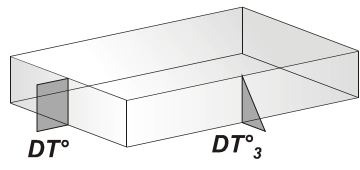
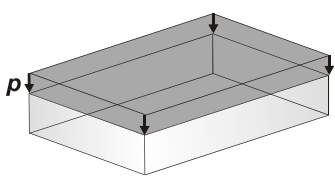
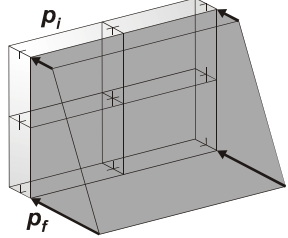
P.I. Gabriele BONOFILIO

Ing. Alessandro DEL TOZZOTTO

Ing. Francesco BARTOLI

Ing. Giacomo LENCIONI

INTERVENTO DI MANUTENZIONE STRAORDINARIA PER LA MESSA IN SICUREZZA
 DELL'IMMOBILE DENOMINATO MERCATO DEI FIORI" CIG 7341012ABC.

	Carico concentrato nodale		Spostamento impresso
	Carico distribuito globale		Carico distribuito locale
	Carico concentrato globale		Carico concentrato locale
	Carico termico 2D		Carico termico 3D
	Carico pressione uniforme		Carico pressione variabile

Tipo carico distribuito globale su trave

Id	Tipo	Pos.	fx	fy	fz	mx	my	mz
		m	kN/m	kN/m	kN/m	kN	kN	kN
13	VENTO X COLONNE PRIMO TRONCO	0.0	0.64	0.0	0.0	0.0	0.0	0.0
		0.0	0.64	0.0	0.0	0.0	0.0	0.0
14	VENTO -X COLONNE PRIMO TRONCO	0.0	-0.64	0.0	0.0	0.0	0.0	0.0
		0.0	-0.64	0.0	0.0	0.0	0.0	0.0

Raggruppamento Temporaneo di Professionisti

DP INGEGNERIA S.R.L. Arch. Sergio MARTINELLI
 P.I. Gabriele BONOFILIO Ing. Alessandro DEL TOZZOTTO
 Ing. Francesco BARTOLI Ing. Giacomo LENCIONI

INTERVENTO DI MANUTENZIONE STRAORDINARIA PER LA MESSA IN SICUREZZA
 DELL'IMMOBILE DENOMINATO "MERCATO DEI FIORI" CIG 7341012ABC.

Id	Tipo	Pos.	fx	fy	fz	mx	my	mz
15	VENTO X COLONNE SECONDO TRONCO	0.0	0.60	0.0	0.0	0.0	0.0	0.0
		0.0	0.60	0.0	0.0	0.0	0.0	0.0
16	VENTO -X COLONNE SECONDO TRONCO	0.0	-0.60	0.0	0.0	0.0	0.0	0.0
		0.0	-0.60	0.0	0.0	0.0	0.0	0.0
18	VENTO -X COLONNE TERZO TRONCO	0.0	-0.60	0.0	0.0	0.0	0.0	0.0
		0.0	-0.60	0.0	0.0	0.0	0.0	0.0
19	VENTO X COLONNE TERZO TRONCO	0.0	0.60	0.0	0.0	0.0	0.0	0.0
		0.0	0.60	0.0	0.0	0.0	0.0	0.0
20	VENTO -X COLONNE QUARTO TRONCO	0.0	-0.13	0.0	0.0	0.0	0.0	0.0
		0.0	-0.13	0.0	0.0	0.0	0.0	0.0
21	VENTO X COLONNE QUARTO TRONCO	0.0	0.13	0.0	0.0	0.0	0.0	0.0
		0.0	0.13	0.0	0.0	0.0	0.0	0.0
22	VENTO Y COLONNE PRIMO TRONCO	0.0	0.0	0.64	0.0	0.0	0.0	0.0
		0.0	0.0	0.64	0.0	0.0	0.0	0.0
23	VENTO -Y COLONNE PRIMO TRONCO	0.0	0.0	-0.64	0.0	0.0	0.0	0.0
		0.0	0.0	-0.64	0.0	0.0	0.0	0.0
24	VENTO -Y COLONNE SECONDO TRONCO	0.0	0.0	-0.60	0.0	0.0	0.0	0.0
		0.0	0.0	-0.60	0.0	0.0	0.0	0.0
25	VENTO Y COLONNE SECONDO TRONCO	0.0	0.0	0.60	0.0	0.0	0.0	0.0
		0.0	0.0	0.60	0.0	0.0	0.0	0.0
26	VENTO -Y COLONNE TERZO TRONCO	0.0	0.0	-0.60	0.0	0.0	0.0	0.0
		0.0	0.0	-0.60	0.0	0.0	0.0	0.0
27	VENTO Y COLONNE TERZO TRONCO	0.0	0.0	0.60	0.0	0.0	0.0	0.0
		0.0	0.0	0.60	0.0	0.0	0.0	0.0
28	VENTO -Y COLONNE QUARTO TRONCO	0.0	0.0	-0.13	0.0	0.0	0.0	0.0
		0.0	0.0	-0.13	0.0	0.0	0.0	0.0
29	VENTO Y COLONNE QUARTO TRONCO	0.0	0.0	0.13	0.0	0.0	0.0	0.0
		0.0	0.0	0.13	0.0	0.0	0.0	0.0

Tipo variazione termica applicata a trave

Id	Tipo	DT uniforme	DT iniziale	DT finale	DT 2-2 ini	DT 2-2 fin	DT 3-3 ini	DT 3-3 fin
		C	C	C	C	C	C	C
32	Pretensione strallo di riva	-88.32	0.0	0.0	0.0	0.0	0.0	0.0
33	Pretensione stralli resistenti	-78.28	0.0	0.0	0.0	0.0	0.0	0.0

Tipo carico variabile generale

Id	Tipo	ascissa	valore	ascissa	valore
		m	kN/ m2	m	kN/ m2
1	NEVE				
	Z - Z Qz Area L2=0.0	-1.000e+06	-0.80	1.000e+06	-0.80
2	VARIABILE SOLAIO				
	Z - Z Qz Proiez. L2=0.0	-1.000e+07	-0.50	1.000e+07	-0.50
3	VENTO X PANNELLI VERTICALI sopravvento				
	X - X Qx Proiez. L2=0.0	-1.000e+06	0.98	1.000e+06	0.98
4	VENTO X PANNELLI VERTICALI sottovento				
	X - X Qx Proiez. L2=0.0	-1.000e+06	0.59	1.000e+06	0.59
5	VENTO -X PANNELLI VERTICALI sopravvento				

Raggruppamento Temporaneo di Professionisti

DP INGEGNERIA S.R.L.

Arch. Sergio MARTINELLI

P.I. Gabriele BONOFILIO

Ing. Alessandro DEL TOZZOTTO

Ing. Francesco BARTOLI

Ing. Giacomo LENCIONI

INTERVENTO DI MANUTENZIONE STRAORDINARIA PER LA MESSA IN SICUREZZA
 DELL'IMMOBILE DENOMINATO MERCATO DEI FIORI” CIG 7341012ABC.

Id	Tipo	ascissa	valore	ascissa	valore
	X - X Qx Proiez. L2=0.0	-1.000e+06	-0.98	1.000e+06	-0.98
6	VENTO -X PANNELLI VERTICALI sottovento				
	X - X Qx Proiez. L2=0.0	-1.000e+06	-0.59	1.000e+06	-0.59
7	VENTO -Z PANNELLI Copertura				
	Z - Z Qz Pres. L2=0.0	-1.000e+06	0.0	1.000e+06	0.0
8	VENTO Z PANNELLI Copertura				
	Z - Z Qz Area L2=0.0	-1.000e+06	0.70	1.000e+06	0.70
9	VENTO X RADENTE				
	X - X Qx Area L2=0.0	-1.000e+07	0.05	1.000e+07	0.05
10	VENTO -X RADENTE				
	X - X Qx Area L2=0.0	-1.000e+07	-0.05	1.000e+07	-0.05
11	VENTO Y RADENTE				
	Y - Y Qy Area L2=0.0	-1.000e+07	0.05	1.000e+07	0.05
12	VENTO -Y RADENTE				
	Y - Y Qy Area L2=0.0	-1.000e+07	-0.05	1.000e+07	-0.05
30	G1 0.25				
	X - X Qz Proiez. L2=0.0	-1.000e+07	-0.25	1.000e+07	-0.25
31	G2 0.2				
	X - X Qz Proiez. L2=0.0	-1.000e+07	-0.20	1.000e+07	-0.20

Raggruppamento Temporaneo di Professionisti

DP INGEGNERIA S.R.L.

Arch. Sergio MARTINELLI

P.I. Gabriele BONOFILIO

Ing. Alessandro DEL TOZZOTTO

Ing. Francesco BARTOLI

Ing. Giacomo LENCIONI

6. SCHEMATIZZAZIONE DEI CASI DI CARICO

6.1 LEGENDA TABELLA CASI DI CARICO

Il programma consente l'applicazione di diverse tipologie di casi di carico.
Sono previsti i seguenti 11 tipi di casi di carico:

	Sigla	Tipo	Descrizione
1	Ggk	A	caso di carico comprensivo del peso proprio struttura
2	Gk	NA	caso di carico con azioni permanenti
3	Qk	NA	caso di carico con azioni variabili
4	Gsk	A	caso di carico comprensivo dei carichi permanenti sui solai e sulle coperture
5	Qsk	A	caso di carico comprensivo dei carichi variabili sui solai
6	Qnk	A	caso di carico comprensivo dei carichi di neve sulle coperture
7	Qtk	SA	caso di carico comprensivo di una variazione termica agente sulla struttura
8	Qvk	NA	caso di carico comprensivo di azioni da vento sulla struttura
9	Esk	SA	caso di carico sismico con analisi statica equivalente
10	Edk	SA	caso di carico sismico con analisi dinamica
11	Etk	NA	caso di carico comprensivo di azioni derivanti dall' incremento di spinta delle terre in condizione sismica
12	Pk	NA	caso di carico comprensivo di azioni derivanti da coazioni, cedimenti e precompressioni

Sono di tipo automatico A (ossia non prevedono introduzione dati da parte dell'utente) i seguenti casi di carico: 1-Ggk; 4-Gsk; 5-Qsk; 6-Qnk.

Sono di tipo semi-automatico SA (ossia prevedono una minima introduzione dati da parte dell'utente) i seguenti casi di carico:

7-Qtk, in quanto richiede solo il valore della variazione termica;

9-Esk e 10-Edk, in quanto richiedono il valore dell'angolo di ingresso del sisma e l'individuazione dei casi di carico partecipanti alla definizione delle masse.

Sono di tipo non automatico NA ossia prevedono la diretta applicazione di carichi generici agli elementi strutturali (si veda il precedente punto Modellazione delle Azioni) i restanti casi di carico.

Nella tabella successiva vengono riportati i casi di carico agenti sulla struttura, con l'indicazione dei dati relativi al caso di carico stesso:

Numero Tipo e Sigla identificativa, Valore di riferimento del caso di carico (se previsto).

Raggruppamento Temporaneo di Professionisti



INTERVENTO DI MANUTENZIONE STRAORDINARIA PER LA MESSA IN SICUREZZA
DELL'IMMOBILE DENOMINATO MERCATO DEI FIORI" CIG 7341012ABC.

In successione, per i casi di carico non automatici, viene riportato l'elenco di nodi ed elementi direttamente caricati con la sigla identificativa del carico.

Per i casi di carico di tipo sismico (9-Esk e 10-Edk), viene riportata la tabella di definizione delle masse: per ogni caso di carico partecipante alla definizione delle masse viene indicata la relativa aliquota (partecipazione) considerata. Si precisa che per i caso di carico 5-Qsk e 6-Qnk la partecipazione è prevista localmente per ogni elemento solaio o copertura presente nel modello (si confronti il valore Sksol nel capitolo relativo agli elementi solaio) e pertanto la loro partecipazione è di norma pari a uno.

CDC	Tipo	Sigla Id	Note
1	Ggk	CDC=Ggk (peso proprio della struttura)	
2	Gsk	CDC=G2pk (permanente pannelli n.c.d.)	
3	Esk	CDC=Es (statico SLU) alfa=0.0 (ecc. +)	partecipazione:1.00 per 1 CDC=Ggk (peso proprio della struttura) partecipazione:1.00 per 2 CDC=G2pk (permanente pannelli n.c.d.) partecipazione:0.80 per 11 CARICO VARIABILE NEVE
4	Esk	CDC=Es (statico SLU) alfa=0.0 (ecc. -)	come precedente CDC sismico
5	Esk	CDC=Es (statico SLU) alfa=90.00 (ecc. +)	come precedente CDC sismico
6	Esk	CDC=Es (statico SLU) alfa=90.00 (ecc. -)	come precedente CDC sismico
7	Esk	CDC=Es (statico SLD) alfa=0.0 (ecc. +)	come precedente CDC sismico
8	Esk	CDC=Es (statico SLD) alfa=0.0 (ecc. -)	come precedente CDC sismico
9	Esk	CDC=Es (statico SLD) alfa=90.00 (ecc. +)	come precedente CDC sismico
10	Esk	CDC=Es (statico SLD) alfa=90.00 (ecc. -)	come precedente CDC sismico
11	Qk	CARICO VARIABILE NEVE	Pannello:da 1 a 131 Azione : NEVE Pannello:da 221 a 269 Azione : NEVE Pannello:da 277 a 351 Azione : NEVE Pannello:da 434 a 564 Azione : NEVE Pannello:da 654 a 702 Azione : NEVE Pannello:da 710 a 784 Azione : NEVE Pannello:da 867 a 997 Azione : NEVE Pannello:da 1087 a 1135 Azione : NEVE Pannello:da 1143 a 1217 Azione : NEVE Pannello:da 1300 a 1430 Azione : NEVE Pannello:da 1520 a 1568 Azione : NEVE Pannello:da 1576 a 1650 Azione : NEVE Pannello:da 1733 a 1863 Azione : NEVE Pannello:da 1953 a 2001 Azione : NEVE Pannello:da 2009 a 2083 Azione : NEVE
12	Qk	CARICO VARIABILE copertura (0.5)	Pannello:da 1 a 131 Azione : VARIABILE SOLAIO Pannello:da 221 a 269 Azione : VARIABILE SOLAIO Pannello:da 277 a 351 Azione : VARIABILE SOLAIO Pannello:da 434 a 564 Azione : VARIABILE SOLAIO Pannello:da 654 a 702 Azione : VARIABILE SOLAIO Pannello:da 710 a 784 Azione : VARIABILE SOLAIO Pannello:da 867 a 997 Azione : VARIABILE SOLAIO Pannello:da 1087 a 1135 Azione : VARIABILE SOLAIO Pannello:da 1143 a 1217 Azione : VARIABILE SOLAIO Pannello:da 1300 a 1430 Azione : VARIABILE SOLAIO Pannello:da 1520 a 1568 Azione : VARIABILE SOLAIO Pannello:da 1576 a 1650 Azione : VARIABILE SOLAIO Pannello:da 1733 a 1863 Azione : VARIABILE SOLAIO Pannello:da 1953 a 2001 Azione : VARIABILE SOLAIO Pannello:da 2009 a 2083 Azione : VARIABILE SOLAIO
13	Qk	VENTO X	D2 :da 5029 a 5030 Azione : VENTO X COLONNE PRIMO TRONCO D2 :da 5031 a 5033 Azione : VENTO X COLONNE SECONDO TRONCO D2 :da 5034 a 5036 Azione : VENTO X COLONNE TERZO TRONCO D2 : 5037 Azione : VENTO X COLONNE QUARTO TRONCO D2 :da 5038 a 5039 Azione : VENTO X COLONNE PRIMO TRONCO

Raggruppamento Temporaneo di Professionisti

DP INGEGNERIA S.R.L.

Arch. Sergio MARTINELLI

P.I. Gabriele BONOFILIO

Ing. Alessandro DEL TOZZOTTO

Ing. Francesco BARTOLI

Ing. Giacomo LENCIONI



Comune di Pescia

Servizio 3 – Gestione del Territorio

A.O. OPERE PUBBLICHE E PROTEZIONE CIVILE

INTERVENTO DI MANUTENZIONE STRAORDINARIA PER LA MESSA IN SICUREZZA DELL'IMMOBILE DENOMINATO MERCATO DEI FIORI" CIG 7341012ABC.

CDC	Tipo	Sigla Id	Note
			D2 :da 5040 a 5042 Azione : VENTO X COLONNE SECONDO TRONCO
			D2 :da 5043 a 5045 Azione : VENTO X COLONNE TERZO TRONCO
			D2 : 5046 Azione : VENTO X COLONNE QUARTO TRONCO
			D2 :da 5058 a 5059 Azione : VENTO X COLONNE PRIMO TRONCO
			D2 :da 5060 a 5062 Azione : VENTO X COLONNE SECONDO TRONCO
			D2 :da 5063 a 5065 Azione : VENTO X COLONNE TERZO TRONCO
			D2 : 5066 Azione : VENTO X COLONNE QUARTO TRONCO
			D2 :da 5067 a 5068 Azione : VENTO X COLONNE PRIMO TRONCO
			D2 :da 5069 a 5071 Azione : VENTO X COLONNE SECONDO TRONCO
			D2 :da 5072 a 5074 Azione : VENTO X COLONNE TERZO TRONCO
			D2 : 5075 Azione : VENTO X COLONNE QUARTO TRONCO
			D2 : 5118 Azione : VENTO X COLONNE TERZO TRONCO
			D2 : 5120 Azione : VENTO X COLONNE TERZO TRONCO
			D2 : 5122 Azione : VENTO X COLONNE QUARTO TRONCO
			D2 :da 5124 a 5126 Azione : VENTO X COLONNE TERZO TRONCO
			D2 : 5129 Azione : VENTO X COLONNE TERZO TRONCO
			D2 :da 5130 a 5131 Azione : VENTO X COLONNE PRIMO TRONCO
			D2 : 5132 Azione : VENTO X COLONNE TERZO TRONCO
			D2 :da 5133 a 5134 Azione : VENTO X COLONNE SECONDO TRONCO
			D2 :da 5135 a 5136 Azione : VENTO X COLONNE TERZO TRONCO
			D2 : 5155 Azione : VENTO X COLONNE TERZO TRONCO
			D2 : 5162 Azione : VENTO X COLONNE SECONDO TRONCO
			D2 : 5167 Azione : VENTO X COLONNE TERZO TRONCO
			D2 :da 5176 a 5181 Azione : VENTO X COLONNE TERZO TRONCO
			D2 : 5182 Azione : VENTO X COLONNE QUARTO TRONCO
			D2 :da 5183 a 5184 Azione : VENTO X COLONNE PRIMO TRONCO
			D2 :da 5185 a 5187 Azione : VENTO X COLONNE TERZO TRONCO
			D2 :da 5188 a 5189 Azione : VENTO X COLONNE SECONDO TRONCO
			D2 : 5190 Azione : VENTO X COLONNE TERZO TRONCO
			D2 : 5191 Azione : VENTO X COLONNE SECONDO TRONCO
			D2 :da 5192 a 5194 Azione : VENTO X COLONNE TERZO TRONCO
			D2 : 5195 Azione : VENTO X COLONNE QUARTO TRONCO
			D2 :da 5207 a 5208 Azione : VENTO X COLONNE PRIMO TRONCO
			D2 :da 5209 a 5211 Azione : VENTO X COLONNE SECONDO TRONCO
			D2 :da 5212 a 5214 Azione : VENTO X COLONNE TERZO TRONCO
			D2 : 5215 Azione : VENTO X COLONNE QUARTO TRONCO
			D2 :da 5216 a 5217 Azione : VENTO X COLONNE PRIMO TRONCO
			D2 :da 5218 a 5220 Azione : VENTO X COLONNE SECONDO TRONCO
			D2 :da 5221 a 5223 Azione : VENTO X COLONNE TERZO TRONCO
			D2 : 5224 Azione : VENTO X COLONNE QUARTO TRONCO
			D2 : 5229 Azione : VENTO X COLONNE TERZO TRONCO
			D2 : 5231 Azione : VENTO X COLONNE TERZO TRONCO
			D2 : 5236 Azione : VENTO X COLONNE TERZO TRONCO
			D2 :da 5273 a 5275 Azione : VENTO X COLONNE TERZO TRONCO
			D2 : 5276 Azione : VENTO X COLONNE PRIMO TRONCO
			D2 : 5278 Azione : VENTO X COLONNE TERZO TRONCO
			D2 : 5356 Azione : VENTO X COLONNE PRIMO TRONCO
			D2 :da 5357 a 5359 Azione : VENTO X COLONNE SECONDO TRONCO
			D2 :da 5360 a 5362 Azione : VENTO X COLONNE TERZO TRONCO
			D2 : 5363 Azione : VENTO X COLONNE QUARTO TRONCO
			D2 : 5364 Azione : VENTO X COLONNE PRIMO TRONCO
			D2 : 5367 Azione : VENTO X COLONNE PRIMO TRONCO
			D2 :da 5368 a 5370 Azione : VENTO X COLONNE SECONDO TRONCO
			D2 : 5371 Azione : VENTO X COLONNE TERZO TRONCO
			D2 :da 5374 a 5375 Azione : VENTO X COLONNE TERZO TRONCO
			D2 :da 5383 a 5384 Azione : VENTO X COLONNE PRIMO TRONCO
			D2 : 5385 Azione : VENTO X COLONNE SECONDO TRONCO
			D2 : 5387 Azione : VENTO X COLONNE QUARTO TRONCO
			D2 :da 5388 a 5389 Azione : VENTO X COLONNE SECONDO TRONCO
			D2 :da 5390 a 5392 Azione : VENTO X COLONNE TERZO TRONCO
			D2 : 5393 Azione : VENTO X COLONNE QUARTO TRONCO
			D2 :da 5394 a 5395 Azione : VENTO X COLONNE PRIMO TRONCO
			D2 :da 5396 a 5397 Azione : VENTO X COLONNE SECONDO TRONCO

Raggruppamento Temporaneo di Professionisti

DP INGEGNERIA S.R.L.

Arch. Sergio MARTINELLI

P.I. Gabriele BONOFILIO

Ing. Alessandro DEL TOZZOTTO

Ing. Francesco BARTOLI

Ing. Giacomo LENCIONI



Comune di Pescia

Servizio 3 – Gestione del Territorio

A.O. OPERE PUBBLICHE E PROTEZIONE CIVILE

INTERVENTO DI MANUTENZIONE STRAORDINARIA PER LA MESSA IN SICUREZZA DELL'IMMOBILE DENOMINATO MERCATO DEI FIORI" CIG 7341012ABC.

CDC	Tipo	Sigla Id	Note
			D2 : 5400 Azione : VENTO X COLONNE SECONDO TRONCO
			D2 :da 5401 a 5403 Azione : VENTO X COLONNE TERZO TRONCO
			D2 : 5404 Azione : VENTO X COLONNE QUARTO TRONCO
			D2 :da 5416 a 5417 Azione : VENTO X COLONNE PRIMO TRONCO
			D2 :da 5418 a 5420 Azione : VENTO X COLONNE SECONDO TRONCO
			D2 :da 5421 a 5423 Azione : VENTO X COLONNE TERZO TRONCO
			D2 : 5424 Azione : VENTO X COLONNE QUARTO TRONCO
			D2 :da 5425 a 5426 Azione : VENTO X COLONNE PRIMO TRONCO
			D2 :da 5427 a 5429 Azione : VENTO X COLONNE SECONDO TRONCO
			D2 :da 5430 a 5432 Azione : VENTO X COLONNE TERZO TRONCO
			D2 : 5433 Azione : VENTO X COLONNE QUARTO TRONCO
			D2 :da 5459 a 5461 Azione : VENTO X COLONNE TERZO TRONCO
			D2 : 5464 Azione : VENTO X COLONNE TERZO TRONCO
			D2 :da 5466 a 5468 Azione : VENTO X COLONNE TERZO TRONCO
			D2 : 5471 Azione : VENTO X COLONNE TERZO TRONCO
			D2 : 5533 Azione : VENTO X COLONNE TERZO TRONCO
			D2 :da 5648 a 5649 Azione : VENTO X COLONNE PRIMO TRONCO
			D2 : 5650 Azione : VENTO X COLONNE SECONDO TRONCO
			D2 :da 5661 a 5662 Azione : VENTO X COLONNE SECONDO TRONCO
			D2 :da 5663 a 5664 Azione : VENTO X COLONNE TERZO TRONCO
			D2 :da 5671 a 5672 Azione : VENTO X COLONNE PRIMO TRONCO
			D2 :da 5673 a 5675 Azione : VENTO X COLONNE SECONDO TRONCO
			D2 :da 5676 a 5678 Azione : VENTO X COLONNE TERZO TRONCO
			D2 : 5679 Azione : VENTO X COLONNE QUARTO TRONCO
			D2 :da 5680 a 5681 Azione : VENTO X COLONNE PRIMO TRONCO
			D2 :da 5682 a 5684 Azione : VENTO X COLONNE SECONDO TRONCO
			D2 :da 5685 a 5687 Azione : VENTO X COLONNE TERZO TRONCO
			D2 : 5688 Azione : VENTO X COLONNE QUARTO TRONCO
			D2 :da 5700 a 5701 Azione : VENTO X COLONNE PRIMO TRONCO
			D2 :da 5702 a 5704 Azione : VENTO X COLONNE SECONDO TRONCO
			D2 :da 5705 a 5707 Azione : VENTO X COLONNE TERZO TRONCO
			D2 : 5708 Azione : VENTO X COLONNE QUARTO TRONCO
			D2 :da 5709 a 5710 Azione : VENTO X COLONNE PRIMO TRONCO
			D2 :da 5711 a 5713 Azione : VENTO X COLONNE SECONDO TRONCO
			D2 :da 5714 a 5716 Azione : VENTO X COLONNE TERZO TRONCO
			D2 : 5717 Azione : VENTO X COLONNE QUARTO TRONCO
			D2 :da 6121 a 6123 Azione : VENTO X COLONNE TERZO TRONCO
			D2 : 6126 Azione : VENTO X COLONNE TERZO TRONCO
			D2 :da 7778 a 7779 Azione : VENTO X COLONNE PRIMO TRONCO
			D2 :da 7781 a 7783 Azione : VENTO X COLONNE SECONDO TRONCO
			D2 :da 7784 a 7786 Azione : VENTO X COLONNE TERZO TRONCO
			D2 : 7787 Azione : VENTO X COLONNE QUARTO TRONCO
			D2 : 7788 Azione : VENTO X COLONNE PRIMO TRONCO
			D2 :da 7790 a 7792 Azione : VENTO X COLONNE SECONDO TRONCO
			D2 :da 7793 a 7795 Azione : VENTO X COLONNE TERZO TRONCO
			D2 : 7797 Azione : VENTO X COLONNE QUARTO TRONCO
			D2 :da 7837 a 7838 Azione : VENTO X COLONNE PRIMO TRONCO
			D2 :da 7839 a 7841 Azione : VENTO X COLONNE SECONDO TRONCO
			D2 :da 7842 a 7844 Azione : VENTO X COLONNE TERZO TRONCO
			D2 : 7845 Azione : VENTO X COLONNE QUARTO TRONCO
			D2 : 7846 Azione : VENTO X COLONNE PRIMO TRONCO
			D2 :da 7848 a 7850 Azione : VENTO X COLONNE SECONDO TRONCO
			D2 :da 7851 a 7853 Azione : VENTO X COLONNE TERZO TRONCO
			D2 : 7854 Azione : VENTO X COLONNE QUARTO TRONCO
			D2 :da 7878 a 7881 Azione : VENTO X COLONNE TERZO TRONCO
			D2 :da 8212 a 8213 Azione : VENTO X COLONNE PRIMO TRONCO
			D2 :da 8214 a 8216 Azione : VENTO X COLONNE SECONDO TRONCO
			D2 :da 8217 a 8219 Azione : VENTO X COLONNE TERZO TRONCO
			D2 : 8220 Azione : VENTO X COLONNE QUARTO TRONCO
			D2 :da 8221 a 8222 Azione : VENTO X COLONNE PRIMO TRONCO
			D2 :da 8223 a 8225 Azione : VENTO X COLONNE SECONDO TRONCO
			D2 :da 8226 a 8228 Azione : VENTO X COLONNE TERZO TRONCO
			D2 : 8229 Azione : VENTO X COLONNE QUARTO TRONCO

Raggruppamento Temporaneo di Professionisti

DP INGEGNERIA S.R.L.

Arch. Sergio MARTINELLI

P.I. Gabriele BONOFILIO

Ing. Alessandro DEL TOZZOTTO

Ing. Francesco BARTOLI

Ing. Giacomo LENCIONI



Comune di Pescia

Servizio 3 – Gestione del Territorio

A.O. OPERE PUBBLICHE E PROTEZIONE CIVILE

INTERVENTO DI MANUTENZIONE STRAORDINARIA PER LA MESSA IN SICUREZZA DELL'IMMOBILE DENOMINATO MERCATO DEI FIORI" CIG 7341012ABC.

CDC	Tipo	Sigla Id	Note
			D2 :da 8241 a 8242 Azione : VENTO X COLONNE PRIMO TRONCO
			D2 :da 8243 a 8245 Azione : VENTO X COLONNE SECONDO TRONCO
			D2 :da 8246 a 8248 Azione : VENTO X COLONNE TERZO TRONCO
			D2 : 8249 Azione : VENTO X COLONNE QUARTO TRONCO
			D2 :da 8250 a 8251 Azione : VENTO X COLONNE PRIMO TRONCO
			D2 :da 8252 a 8254 Azione : VENTO X COLONNE SECONDO TRONCO
			D2 :da 8255 a 8257 Azione : VENTO X COLONNE TERZO TRONCO
			D2 : 8258 Azione : VENTO X COLONNE QUARTO TRONCO
			D2 :da 8439 a 8441 Azione : VENTO X COLONNE TERZO TRONCO
			D2 : 8444 Azione : VENTO X COLONNE TERZO TRONCO
			D2 :da 9135 a 9137 Azione : VENTO X COLONNE PRIMO TRONCO
			D2 :da 9138 a 9140 Azione : VENTO X COLONNE SECONDO TRONCO
			D2 :da 9141 a 9143 Azione : VENTO X COLONNE TERZO TRONCO
			D2 : 9144 Azione : VENTO X COLONNE QUARTO TRONCO
			D2 :da 9145 a 9146 Azione : VENTO X COLONNE PRIMO TRONCO
			D2 :da 9147 a 9149 Azione : VENTO X COLONNE SECONDO TRONCO
			D2 :da 9150 a 9152 Azione : VENTO X COLONNE TERZO TRONCO
			D2 : 9153 Azione : VENTO X COLONNE QUARTO TRONCO
			D2 :da 9165 a 9166 Azione : VENTO X COLONNE PRIMO TRONCO
			D2 :da 9167 a 9169 Azione : VENTO X COLONNE SECONDO TRONCO
			D2 :da 9170 a 9172 Azione : VENTO X COLONNE TERZO TRONCO
			D2 : 9173 Azione : VENTO X COLONNE QUARTO TRONCO
			D2 :da 9174 a 9175 Azione : VENTO X COLONNE PRIMO TRONCO
			D2 :da 9176 a 9178 Azione : VENTO X COLONNE SECONDO TRONCO
			D2 :da 9179 a 9181 Azione : VENTO X COLONNE TERZO TRONCO
			D2 : 9182 Azione : VENTO X COLONNE QUARTO TRONCO
			D2 :da 9217 a 9218 Azione : VENTO X COLONNE PRIMO TRONCO
			D2 :da 9219 a 9220 Azione : VENTO X COLONNE SECONDO TRONCO
			D2 : 9222 Azione : VENTO X COLONNE SECONDO TRONCO
			D2 :da 9223 a 9225 Azione : VENTO X COLONNE TERZO TRONCO
			D2 : 9226 Azione : VENTO X COLONNE QUARTO TRONCO
			D2 :da 9227 a 9228 Azione : VENTO X COLONNE PRIMO TRONCO
			D2 :da 9229 a 9231 Azione : VENTO X COLONNE SECONDO TRONCO
			D2 :da 9232 a 9234 Azione : VENTO X COLONNE TERZO TRONCO
			D2 : 9235 Azione : VENTO X COLONNE QUARTO TRONCO
			D2 :da 9247 a 9248 Azione : VENTO X COLONNE PRIMO TRONCO
			D2 :da 9249 a 9251 Azione : VENTO X COLONNE SECONDO TRONCO
			D2 :da 9252 a 9254 Azione : VENTO X COLONNE TERZO TRONCO
			D2 : 9255 Azione : VENTO X COLONNE QUARTO TRONCO
			D2 :da 9256 a 9257 Azione : VENTO X COLONNE PRIMO TRONCO
			D2 :da 9258 a 9260 Azione : VENTO X COLONNE SECONDO TRONCO
			D2 :da 9261 a 9263 Azione : VENTO X COLONNE TERZO TRONCO
			D2 : 9264 Azione : VENTO X COLONNE QUARTO TRONCO
			D2 :da 9334 a 9335 Azione : VENTO X COLONNE PRIMO TRONCO
			D2 :da 9336 a 9338 Azione : VENTO X COLONNE SECONDO TRONCO
			D2 :da 9339 a 9341 Azione : VENTO X COLONNE TERZO TRONCO
			D2 : 9342 Azione : VENTO X COLONNE QUARTO TRONCO
			D2 : 9343 Azione : VENTO X COLONNE PRIMO TRONCO
			D2 :da 9345 a 9347 Azione : VENTO X COLONNE SECONDO TRONCO
			D2 :da 9348 a 9350 Azione : VENTO X COLONNE TERZO TRONCO
			D2 : 9351 Azione : VENTO X COLONNE QUARTO TRONCO
			D2 :da 9363 a 9365 Azione : VENTO X COLONNE TERZO TRONCO
			D2 :da 9366 a 9367 Azione : VENTO X COLONNE PRIMO TRONCO
			D2 : 9368 Azione : VENTO X COLONNE TERZO TRONCO
			D2 :da 9369 a 9371 Azione : VENTO X COLONNE SECONDO TRONCO
			D2 :da 9372 a 9374 Azione : VENTO X COLONNE TERZO TRONCO
			D2 : 9375 Azione : VENTO X COLONNE QUARTO TRONCO
			D2 : 9376 Azione : VENTO X COLONNE PRIMO TRONCO
			D2 :da 9378 a 9380 Azione : VENTO X COLONNE SECONDO TRONCO
			D2 :da 9381 a 9383 Azione : VENTO X COLONNE TERZO TRONCO
			D2 : 9384 Azione : VENTO X COLONNE QUARTO TRONCO
			D2 :da 9408 a 9409 Azione : VENTO X COLONNE TERZO TRONCO
			D2 :da 9411 a 9412 Azione : VENTO X COLONNE TERZO TRONCO

Raggruppamento Temporaneo di Professionisti

DP INGEGNERIA S.R.L.

Arch. Sergio MARTINELLI

P.I. Gabriele BONOFILIO

Ing. Alessandro DEL TOZZOTTO

Ing. Francesco BARTOLI

Ing. Giacomo LENCIONI



Comune di Pescia

Servizio 3 – Gestione del Territorio

A.O. OPERE PUBBLICHE E PROTEZIONE CIVILE

INTERVENTO DI MANUTENZIONE STRAORDINARIA PER LA MESSA IN SICUREZZA DELL'IMMOBILE DENOMINATO MERCATO DEI FIORI" CIG 7341012ABC.

CDC	Tipo	Sigla Id	Note
			D2 : 9490 Azione : VENTO X COLONNE PRIMO TRONCO
			D2 :da 9531 a 9533 Azione : VENTO X COLONNE SECONDO TRONCO
			D2 :da 9534 a 9536 Azione : VENTO X COLONNE TERZO TRONCO
			D2 : 9537 Azione : VENTO X COLONNE QUARTO TRONCO
			D2 :da 9538 a 9539 Azione : VENTO X COLONNE PRIMO TRONCO
			D2 :da 9540 a 9542 Azione : VENTO X COLONNE SECONDO TRONCO
			D2 :da 9543 a 9545 Azione : VENTO X COLONNE TERZO TRONCO
			D2 : 9546 Azione : VENTO X COLONNE QUARTO TRONCO
			D2 :da 9660 a 9661 Azione : VENTO X COLONNE PRIMO TRONCO
			D2 :da 9662 a 9664 Azione : VENTO X COLONNE SECONDO TRONCO
			D2 :da 9665 a 9667 Azione : VENTO X COLONNE TERZO TRONCO
			D2 : 9668 Azione : VENTO X COLONNE QUARTO TRONCO
			D2 :da 9669 a 9670 Azione : VENTO X COLONNE PRIMO TRONCO
			D2 :da 9671 a 9673 Azione : VENTO X COLONNE SECONDO TRONCO
			D2 :da 9674 a 9676 Azione : VENTO X COLONNE TERZO TRONCO
			D2 : 9677 Azione : VENTO X COLONNE QUARTO TRONCO
			D2 :da10390 a10392 Azione : VENTO X COLONNE TERZO TRONCO
			D2 :10395 Azione : VENTO X COLONNE TERZO TRONCO
			D2 :da10460 a10461 Azione : VENTO X COLONNE PRIMO TRONCO
			D2 :da10462 a10464 Azione : VENTO X COLONNE SECONDO TRONCO
			D2 :da10465 a10467 Azione : VENTO X COLONNE TERZO TRONCO
			D2 :10468 Azione : VENTO X COLONNE QUARTO TRONCO
			D2 :da10469 a10470 Azione : VENTO X COLONNE PRIMO TRONCO
			D2 :da10471 a10473 Azione : VENTO X COLONNE SECONDO TRONCO
			D2 :da10474 a10476 Azione : VENTO X COLONNE TERZO TRONCO
			D2 :10477 Azione : VENTO X COLONNE QUARTO TRONCO
			D2 :da10489 a10490 Azione : VENTO X COLONNE PRIMO TRONCO
			D2 :da10491 a10493 Azione : VENTO X COLONNE SECONDO TRONCO
			D2 :da10494 a10496 Azione : VENTO X COLONNE TERZO TRONCO
			D2 :10497 Azione : VENTO X COLONNE QUARTO TRONCO
			D2 :da10498 a10499 Azione : VENTO X COLONNE PRIMO TRONCO
			D2 :da10500 a10502 Azione : VENTO X COLONNE SECONDO TRONCO
			D2 :da10503 a10505 Azione : VENTO X COLONNE TERZO TRONCO
			D2 :10506 Azione : VENTO X COLONNE QUARTO TRONCO
			D2 :10531 Azione : VENTO X COLONNE TERZO TRONCO
			D2 :10532 Azione : VENTO X COLONNE QUARTO TRONCO
			D2 :da10533 a10534 Azione : VENTO X COLONNE PRIMO TRONCO
			D2 :da10576 a10578 Azione : VENTO X COLONNE SECONDO TRONCO
			D2 :10579 Azione : VENTO X COLONNE TERZO TRONCO
			Pannello:da 1 a 64 Azione : VENTO X RADENTE
			Pannello:da 132 a 220 Azione : VENTO X PANNELLI VERTICALI sopravento
			Pannello:da 221 a 269 Azione : VENTO X RADENTE
			Pannello:da 270 a 276 Azione : VENTO X PANNELLI VERTICALI sottovento
			Pannello:da 277 a 284 Azione : VENTO X RADENTE
			Pannello:da 352 a 433 Azione : VENTO X PANNELLI VERTICALI sottovento
			Pannello:da 434 a 497 Azione : VENTO X RADENTE
			Pannello:da 565 a 653 Azione : VENTO X PANNELLI VERTICALI sopravento
			Pannello:da 654 a 702 Azione : VENTO X RADENTE
			Pannello:da 703 a 709 Azione : VENTO X PANNELLI VERTICALI sottovento
			Pannello:da 710 a 717 Azione : VENTO X RADENTE
			Pannello:da 785 a 866 Azione : VENTO X PANNELLI VERTICALI sottovento
			Pannello:da 867 a 930 Azione : VENTO X RADENTE
			Pannello:da 998 a 1086 Azione : VENTO X PANNELLI VERTICALI sopravento
			Pannello:da 1087 a 1135 Azione : VENTO X RADENTE
			Pannello:da 1136 a 1142 Azione : VENTO X PANNELLI VERTICALI sottovento
			Pannello:da 1143 a 1150 Azione : VENTO X RADENTE
			Pannello:da 1218 a 1299 Azione : VENTO X PANNELLI VERTICALI sottovento
			Pannello:da 1300 a 1363 Azione : VENTO X RADENTE
			Pannello:da 1431 a 1519 Azione : VENTO X PANNELLI VERTICALI sopravento
			Pannello:da 1520 a 1568 Azione : VENTO X RADENTE
			Pannello:da 1569 a 1575 Azione : VENTO X PANNELLI VERTICALI sottovento
			Pannello:da 1576 a 1583 Azione : VENTO X RADENTE
			Pannello:da 1651 a 1732 Azione : VENTO X PANNELLI VERTICALI sottovento

Raggruppamento Temporaneo di Professionisti

DP INGEGNERIA S.R.L.

Arch. Sergio MARTINELLI

P.I. Gabriele BONOFILIO

Ing. Alessandro DEL TOZZOTTO

Ing. Francesco BARTOLI

Ing. Giacomo LENCIONI



Comune di Pescia

Servizio 3 – Gestione del Territorio
A.O. OPERE PUBBLICHE E PROTEZIONE CIVILE

INTERVENTO DI MANUTENZIONE STRAORDINARIA PER LA MESSA IN SICUREZZA DELL'IMMOBILE DENOMINATO MERCATO DEI FIORI" CIG 7341012ABC.

CDC	Tipo	Sigla Id	Note
			Pannello:da 1733 a 1796 Azione : VENTO X RADENTE
			Pannello:da 1864 a 1952 Azione : VENTO X PANNELLI VERTICALI sopravento
			Pannello:da 1953 a 2001 Azione : VENTO X RADENTE
			Pannello:da 2002 a 2008 Azione : VENTO X PANNELLI VERTICALI sottovento
			Pannello:da 2009 a 2016 Azione : VENTO X RADENTE
			Pannello:da 2084 a 2165 Azione : VENTO X PANNELLI VERTICALI sottovento
14	Qk	VENTO -X	D2 :da 5029 a 5030 Azione : VENTO -X COLONNE PRIMO TRONCO
			D2 :da 5031 a 5033 Azione : VENTO -X COLONNE SECONDO TRONCO
			D2 :da 5034 a 5036 Azione : VENTO -X COLONNE TERZO TRONCO
			D2 : 5037 Azione : VENTO -X COLONNE QUARTO TRONCO
			D2 :da 5038 a 5039 Azione : VENTO -X COLONNE PRIMO TRONCO
			D2 :da 5040 a 5042 Azione : VENTO -X COLONNE SECONDO TRONCO
			D2 :da 5043 a 5045 Azione : VENTO -X COLONNE TERZO TRONCO
			D2 : 5046 Azione : VENTO -X COLONNE QUARTO TRONCO
			D2 :da 5058 a 5059 Azione : VENTO -X COLONNE PRIMO TRONCO
			D2 :da 5060 a 5062 Azione : VENTO -X COLONNE SECONDO TRONCO
			D2 :da 5063 a 5065 Azione : VENTO -X COLONNE TERZO TRONCO
			D2 : 5066 Azione : VENTO -X COLONNE QUARTO TRONCO
			D2 :da 5067 a 5068 Azione : VENTO -X COLONNE PRIMO TRONCO
			D2 :da 5069 a 5071 Azione : VENTO -X COLONNE SECONDO TRONCO
			D2 :da 5072 a 5074 Azione : VENTO -X COLONNE TERZO TRONCO
			D2 : 5075 Azione : VENTO -X COLONNE QUARTO TRONCO
			D2 : 5118 Azione : VENTO -X COLONNE TERZO TRONCO
			D2 : 5120 Azione : VENTO -X COLONNE TERZO TRONCO
			D2 : 5122 Azione : VENTO -X COLONNE QUARTO TRONCO
			D2 :da 5124 a 5126 Azione : VENTO -X COLONNE TERZO TRONCO
			D2 : 5129 Azione : VENTO -X COLONNE TERZO TRONCO
			D2 :da 5130 a 5131 Azione : VENTO -X COLONNE PRIMO TRONCO
			D2 : 5132 Azione : VENTO -X COLONNE TERZO TRONCO
			D2 :da 5133 a 5134 Azione : VENTO -X COLONNE SECONDO TRONCO
			D2 :da 5135 a 5136 Azione : VENTO -X COLONNE TERZO TRONCO
			D2 : 5155 Azione : VENTO -X COLONNE TERZO TRONCO
			D2 : 5162 Azione : VENTO -X COLONNE SECONDO TRONCO
			D2 : 5167 Azione : VENTO -X COLONNE TERZO TRONCO
			D2 :da 5176 a 5181 Azione : VENTO -X COLONNE TERZO TRONCO
			D2 : 5182 Azione : VENTO -X COLONNE QUARTO TRONCO
			D2 :da 5183 a 5184 Azione : VENTO -X COLONNE PRIMO TRONCO
			D2 :da 5185 a 5187 Azione : VENTO -X COLONNE TERZO TRONCO
			D2 :da 5188 a 5189 Azione : VENTO -X COLONNE SECONDO TRONCO
			D2 : 5190 Azione : VENTO -X COLONNE TERZO TRONCO
			D2 : 5191 Azione : VENTO -X COLONNE SECONDO TRONCO
			D2 :da 5192 a 5194 Azione : VENTO -X COLONNE TERZO TRONCO
			D2 : 5195 Azione : VENTO -X COLONNE QUARTO TRONCO
			D2 :da 5207 a 5208 Azione : VENTO -X COLONNE PRIMO TRONCO
			D2 :da 5209 a 5211 Azione : VENTO -X COLONNE SECONDO TRONCO
			D2 :da 5212 a 5214 Azione : VENTO -X COLONNE TERZO TRONCO
			D2 : 5215 Azione : VENTO -X COLONNE QUARTO TRONCO
			D2 :da 5216 a 5217 Azione : VENTO -X COLONNE PRIMO TRONCO
			D2 :da 5218 a 5220 Azione : VENTO -X COLONNE SECONDO TRONCO
			D2 :da 5221 a 5223 Azione : VENTO -X COLONNE TERZO TRONCO
			D2 : 5224 Azione : VENTO -X COLONNE QUARTO TRONCO
			D2 : 5229 Azione : VENTO -X COLONNE TERZO TRONCO
			D2 : 5231 Azione : VENTO -X COLONNE TERZO TRONCO
			D2 : 5236 Azione : VENTO -X COLONNE TERZO TRONCO
			D2 :da 5273 a 5275 Azione : VENTO -X COLONNE TERZO TRONCO
			D2 : 5276 Azione : VENTO -X COLONNE PRIMO TRONCO
			D2 : 5278 Azione : VENTO -X COLONNE TERZO TRONCO
			D2 : 5356 Azione : VENTO -X COLONNE PRIMO TRONCO
			D2 :da 5357 a 5359 Azione : VENTO -X COLONNE SECONDO TRONCO
			D2 :da 5360 a 5362 Azione : VENTO -X COLONNE TERZO TRONCO
			D2 : 5363 Azione : VENTO -X COLONNE QUARTO TRONCO
			D2 : 5364 Azione : VENTO -X COLONNE PRIMO TRONCO
			D2 : 5367 Azione : VENTO -X COLONNE PRIMO TRONCO

Raggruppamento Temporaneo di Professionisti

DP INGEGNERIA S.R.L.

Arch. Sergio MARTINELLI

P.I. Gabriele BONOFILIO

Ing. Alessandro DEL TOZZOTTO

Ing. Francesco BARTOLI

Ing. Giacomo LENCIONI



Comune di Pescia

Servizio 3 – Gestione del Territorio

A.O. OPERE PUBBLICHE E PROTEZIONE CIVILE

INTERVENTO DI MANUTENZIONE STRAORDINARIA PER LA MESSA IN SICUREZZA DELL'IMMOBILE DENOMINATO MERCATO DEI FIORI” CIG 7341012ABC.

CDC	Tipo	Sigla Id	Note
			D2 :da 5368 a 5370 Azione : VENTO -X COLONNE SECONDO TRONCO
			D2 : 5371 Azione : VENTO -X COLONNE TERZO TRONCO
			D2 :da 5374 a 5375 Azione : VENTO -X COLONNE TERZO TRONCO
			D2 :da 5383 a 5384 Azione : VENTO -X COLONNE PRIMO TRONCO
			D2 : 5385 Azione : VENTO -X COLONNE SECONDO TRONCO
			D2 : 5387 Azione : VENTO -X COLONNE QUARTO TRONCO
			D2 :da 5388 a 5389 Azione : VENTO -X COLONNE SECONDO TRONCO
			D2 :da 5390 a 5392 Azione : VENTO -X COLONNE TERZO TRONCO
			D2 : 5393 Azione : VENTO -X COLONNE QUARTO TRONCO
			D2 :da 5394 a 5395 Azione : VENTO -X COLONNE PRIMO TRONCO
			D2 :da 5396 a 5397 Azione : VENTO -X COLONNE SECONDO TRONCO
			D2 : 5400 Azione : VENTO -X COLONNE SECONDO TRONCO
			D2 :da 5401 a 5403 Azione : VENTO -X COLONNE TERZO TRONCO
			D2 : 5404 Azione : VENTO -X COLONNE QUARTO TRONCO
			D2 :da 5416 a 5417 Azione : VENTO -X COLONNE PRIMO TRONCO
			D2 :da 5418 a 5420 Azione : VENTO -X COLONNE SECONDO TRONCO
			D2 :da 5421 a 5423 Azione : VENTO -X COLONNE TERZO TRONCO
			D2 : 5424 Azione : VENTO -X COLONNE QUARTO TRONCO
			D2 :da 5425 a 5426 Azione : VENTO -X COLONNE PRIMO TRONCO
			D2 :da 5427 a 5429 Azione : VENTO -X COLONNE SECONDO TRONCO
			D2 :da 5430 a 5432 Azione : VENTO -X COLONNE TERZO TRONCO
			D2 : 5433 Azione : VENTO -X COLONNE QUARTO TRONCO
			D2 :da 5459 a 5461 Azione : VENTO -X COLONNE TERZO TRONCO
			D2 : 5464 Azione : VENTO -X COLONNE TERZO TRONCO
			D2 :da 5466 a 5468 Azione : VENTO -X COLONNE TERZO TRONCO
			D2 : 5471 Azione : VENTO -X COLONNE TERZO TRONCO
			D2 : 5533 Azione : VENTO -X COLONNE TERZO TRONCO
			D2 :da 5648 a 5649 Azione : VENTO -X COLONNE PRIMO TRONCO
			D2 : 5650 Azione : VENTO -X COLONNE SECONDO TRONCO
			D2 :da 5661 a 5662 Azione : VENTO -X COLONNE SECONDO TRONCO
			D2 :da 5663 a 5664 Azione : VENTO -X COLONNE TERZO TRONCO
			D2 :da 5671 a 5672 Azione : VENTO -X COLONNE PRIMO TRONCO
			D2 :da 5673 a 5675 Azione : VENTO -X COLONNE SECONDO TRONCO
			D2 :da 5676 a 5678 Azione : VENTO -X COLONNE TERZO TRONCO
			D2 : 5679 Azione : VENTO -X COLONNE QUARTO TRONCO
			D2 :da 5680 a 5681 Azione : VENTO -X COLONNE PRIMO TRONCO
			D2 :da 5682 a 5684 Azione : VENTO -X COLONNE SECONDO TRONCO
			D2 :da 5685 a 5687 Azione : VENTO -X COLONNE TERZO TRONCO
			D2 : 5688 Azione : VENTO -X COLONNE QUARTO TRONCO
			D2 :da 5700 a 5701 Azione : VENTO -X COLONNE PRIMO TRONCO
			D2 :da 5702 a 5704 Azione : VENTO -X COLONNE SECONDO TRONCO
			D2 :da 5705 a 5707 Azione : VENTO -X COLONNE TERZO TRONCO
			D2 : 5708 Azione : VENTO -X COLONNE QUARTO TRONCO
			D2 :da 5709 a 5710 Azione : VENTO -X COLONNE PRIMO TRONCO
			D2 :da 5711 a 5713 Azione : VENTO -X COLONNE SECONDO TRONCO
			D2 :da 5714 a 5716 Azione : VENTO -X COLONNE TERZO TRONCO
			D2 : 5717 Azione : VENTO -X COLONNE QUARTO TRONCO
			D2 :da 6121 a 6123 Azione : VENTO -X COLONNE TERZO TRONCO
			D2 : 6126 Azione : VENTO -X COLONNE TERZO TRONCO
			D2 :da 7778 a 7779 Azione : VENTO -X COLONNE PRIMO TRONCO
			D2 :da 7781 a 7783 Azione : VENTO -X COLONNE SECONDO TRONCO
			D2 :da 7784 a 7786 Azione : VENTO -X COLONNE TERZO TRONCO
			D2 : 7787 Azione : VENTO -X COLONNE QUARTO TRONCO
			D2 : 7788 Azione : VENTO -X COLONNE PRIMO TRONCO
			D2 :da 7790 a 7792 Azione : VENTO -X COLONNE SECONDO TRONCO
			D2 :da 7793 a 7795 Azione : VENTO -X COLONNE TERZO TRONCO
			D2 : 7797 Azione : VENTO -X COLONNE QUARTO TRONCO
			D2 :da 7837 a 7838 Azione : VENTO -X COLONNE PRIMO TRONCO
			D2 :da 7839 a 7841 Azione : VENTO -X COLONNE SECONDO TRONCO
			D2 :da 7842 a 7844 Azione : VENTO -X COLONNE TERZO TRONCO
			D2 : 7845 Azione : VENTO -X COLONNE QUARTO TRONCO
			D2 : 7846 Azione : VENTO -X COLONNE PRIMO TRONCO
			D2 :da 7848 a 7850 Azione : VENTO -X COLONNE SECONDO TRONCO

Raggruppamento Temporaneo di Professionisti

DP INGEGNERIA S.R.L.

Arch. Sergio MARTINELLI

P.I. Gabriele BONOFILIO

Ing. Alessandro DEL TOZZOTTO

Ing. Francesco BARTOLI

Ing. Giacomo LENCIONI



Comune di Pescia

Servizio 3 – Gestione del Territorio

A.O. OPERE PUBBLICHE E PROTEZIONE CIVILE

INTERVENTO DI MANUTENZIONE STRAORDINARIA PER LA MESSA IN SICUREZZA DELL'IMMOBILE DENOMINATO MERCATO DEI FIORI" CIG 7341012ABC.

CDC	Tipo	Sigla Id	Note
			D2 :da 7851 a 7853 Azione : VENTO -X COLONNE TERZO TRONCO
			D2 : 7854 Azione : VENTO -X COLONNE QUARTO TRONCO
			D2 :da 7878 a 7881 Azione : VENTO -X COLONNE TERZO TRONCO
			D2 :da 8212 a 8213 Azione : VENTO -X COLONNE PRIMO TRONCO
			D2 :da 8214 a 8216 Azione : VENTO -X COLONNE SECONDO TRONCO
			D2 :da 8217 a 8219 Azione : VENTO -X COLONNE TERZO TRONCO
			D2 : 8220 Azione : VENTO -X COLONNE QUARTO TRONCO
			D2 :da 8221 a 8222 Azione : VENTO -X COLONNE PRIMO TRONCO
			D2 :da 8223 a 8225 Azione : VENTO -X COLONNE SECONDO TRONCO
			D2 :da 8226 a 8228 Azione : VENTO -X COLONNE TERZO TRONCO
			D2 : 8229 Azione : VENTO -X COLONNE QUARTO TRONCO
			D2 :da 8241 a 8242 Azione : VENTO -X COLONNE PRIMO TRONCO
			D2 :da 8243 a 8245 Azione : VENTO -X COLONNE SECONDO TRONCO
			D2 :da 8246 a 8248 Azione : VENTO -X COLONNE TERZO TRONCO
			D2 : 8249 Azione : VENTO -X COLONNE QUARTO TRONCO
			D2 :da 8250 a 8251 Azione : VENTO -X COLONNE PRIMO TRONCO
			D2 :da 8252 a 8254 Azione : VENTO -X COLONNE SECONDO TRONCO
			D2 :da 8255 a 8257 Azione : VENTO -X COLONNE TERZO TRONCO
			D2 : 8258 Azione : VENTO -X COLONNE QUARTO TRONCO
			D2 :da 8439 a 8441 Azione : VENTO -X COLONNE TERZO TRONCO
			D2 : 8444 Azione : VENTO -X COLONNE TERZO TRONCO
			D2 :da 9135 a 9137 Azione : VENTO -X COLONNE PRIMO TRONCO
			D2 :da 9138 a 9140 Azione : VENTO -X COLONNE SECONDO TRONCO
			D2 :da 9141 a 9143 Azione : VENTO -X COLONNE TERZO TRONCO
			D2 : 9144 Azione : VENTO -X COLONNE QUARTO TRONCO
			D2 :da 9145 a 9146 Azione : VENTO -X COLONNE PRIMO TRONCO
			D2 :da 9147 a 9149 Azione : VENTO -X COLONNE SECONDO TRONCO
			D2 :da 9150 a 9152 Azione : VENTO -X COLONNE TERZO TRONCO
			D2 : 9153 Azione : VENTO -X COLONNE QUARTO TRONCO
			D2 :da 9165 a 9166 Azione : VENTO -X COLONNE PRIMO TRONCO
			D2 :da 9167 a 9169 Azione : VENTO -X COLONNE SECONDO TRONCO
			D2 :da 9170 a 9172 Azione : VENTO -X COLONNE TERZO TRONCO
			D2 : 9173 Azione : VENTO -X COLONNE QUARTO TRONCO
			D2 :da 9174 a 9175 Azione : VENTO -X COLONNE PRIMO TRONCO
			D2 :da 9176 a 9178 Azione : VENTO -X COLONNE SECONDO TRONCO
			D2 :da 9179 a 9181 Azione : VENTO -X COLONNE TERZO TRONCO
			D2 : 9182 Azione : VENTO -X COLONNE QUARTO TRONCO
			D2 :da 9217 a 9218 Azione : VENTO -X COLONNE PRIMO TRONCO
			D2 :da 9219 a 9220 Azione : VENTO -X COLONNE SECONDO TRONCO
			D2 : 9222 Azione : VENTO -X COLONNE SECONDO TRONCO
			D2 :da 9223 a 9225 Azione : VENTO -X COLONNE TERZO TRONCO
			D2 : 9226 Azione : VENTO -X COLONNE QUARTO TRONCO
			D2 :da 9227 a 9228 Azione : VENTO -X COLONNE PRIMO TRONCO
			D2 :da 9229 a 9231 Azione : VENTO -X COLONNE SECONDO TRONCO
			D2 :da 9232 a 9234 Azione : VENTO -X COLONNE TERZO TRONCO
			D2 : 9235 Azione : VENTO -X COLONNE QUARTO TRONCO
			D2 :da 9247 a 9248 Azione : VENTO -X COLONNE PRIMO TRONCO
			D2 :da 9249 a 9251 Azione : VENTO -X COLONNE SECONDO TRONCO
			D2 :da 9252 a 9254 Azione : VENTO -X COLONNE TERZO TRONCO
			D2 : 9255 Azione : VENTO -X COLONNE QUARTO TRONCO
			D2 :da 9256 a 9257 Azione : VENTO -X COLONNE PRIMO TRONCO
			D2 :da 9258 a 9260 Azione : VENTO -X COLONNE SECONDO TRONCO
			D2 :da 9261 a 9263 Azione : VENTO -X COLONNE TERZO TRONCO
			D2 : 9264 Azione : VENTO -X COLONNE QUARTO TRONCO
			D2 :da 9334 a 9335 Azione : VENTO -X COLONNE PRIMO TRONCO
			D2 :da 9336 a 9338 Azione : VENTO -X COLONNE SECONDO TRONCO
			D2 :da 9339 a 9341 Azione : VENTO -X COLONNE TERZO TRONCO
			D2 : 9342 Azione : VENTO -X COLONNE QUARTO TRONCO
			D2 : 9343 Azione : VENTO -X COLONNE PRIMO TRONCO
			D2 :da 9345 a 9347 Azione : VENTO -X COLONNE SECONDO TRONCO
			D2 :da 9348 a 9350 Azione : VENTO -X COLONNE TERZO TRONCO
			D2 : 9351 Azione : VENTO -X COLONNE QUARTO TRONCO
			D2 :da 9363 a 9365 Azione : VENTO -X COLONNE TERZO TRONCO

Raggruppamento Temporaneo di Professionisti

DP INGEGNERIA S.R.L.

Arch. Sergio MARTINELLI

P.I. Gabriele BONOFILIO

Ing. Alessandro DEL TOZZOTTO

Ing. Francesco BARTOLI

Ing. Giacomo LENCIONI



Comune di Pescia

Servizio 3 – Gestione del Territorio

A.O. OPERE PUBBLICHE E PROTEZIONE CIVILE

INTERVENTO DI MANUTENZIONE STRAORDINARIA PER LA MESSA IN SICUREZZA DELL'IMMOBILE DENOMINATO MERCATO DEI FIORI" CIG 7341012ABC.

CDC	Tipo	Sigla Id	Note
			D2 :da 9366 a 9367 Azione : VENTO -X COLONNE PRIMO TRONCO
			D2 : 9368 Azione : VENTO -X COLONNE TERZO TRONCO
			D2 :da 9369 a 9371 Azione : VENTO -X COLONNE SECONDO TRONCO
			D2 :da 9372 a 9374 Azione : VENTO -X COLONNE TERZO TRONCO
			D2 : 9375 Azione : VENTO -X COLONNE QUARTO TRONCO
			D2 : 9376 Azione : VENTO -X COLONNE PRIMO TRONCO
			D2 :da 9378 a 9380 Azione : VENTO -X COLONNE SECONDO TRONCO
			D2 :da 9381 a 9383 Azione : VENTO -X COLONNE TERZO TRONCO
			D2 : 9384 Azione : VENTO -X COLONNE QUARTO TRONCO
			D2 :da 9408 a 9409 Azione : VENTO -X COLONNE TERZO TRONCO
			D2 :da 9411 a 9412 Azione : VENTO -X COLONNE TERZO TRONCO
			D2 : 9490 Azione : VENTO -X COLONNE PRIMO TRONCO
			D2 :da 9531 a 9533 Azione : VENTO -X COLONNE SECONDO TRONCO
			D2 :da 9534 a 9536 Azione : VENTO -X COLONNE TERZO TRONCO
			D2 : 9537 Azione : VENTO -X COLONNE QUARTO TRONCO
			D2 :da 9538 a 9539 Azione : VENTO -X COLONNE PRIMO TRONCO
			D2 :da 9540 a 9542 Azione : VENTO -X COLONNE SECONDO TRONCO
			D2 :da 9543 a 9545 Azione : VENTO -X COLONNE TERZO TRONCO
			D2 : 9546 Azione : VENTO -X COLONNE QUARTO TRONCO
			D2 :da 9660 a 9661 Azione : VENTO -X COLONNE PRIMO TRONCO
			D2 :da 9662 a 9664 Azione : VENTO -X COLONNE SECONDO TRONCO
			D2 :da 9665 a 9667 Azione : VENTO -X COLONNE TERZO TRONCO
			D2 : 9668 Azione : VENTO -X COLONNE QUARTO TRONCO
			D2 :da 9669 a 9670 Azione : VENTO -X COLONNE PRIMO TRONCO
			D2 :da 9671 a 9673 Azione : VENTO -X COLONNE SECONDO TRONCO
			D2 :da 9674 a 9676 Azione : VENTO -X COLONNE TERZO TRONCO
			D2 : 9677 Azione : VENTO -X COLONNE QUARTO TRONCO
			D2 :da10390 a10392 Azione : VENTO -X COLONNE TERZO TRONCO
			D2 :10395 Azione : VENTO -X COLONNE TERZO TRONCO
			D2 :da10460 a10461 Azione : VENTO -X COLONNE PRIMO TRONCO
			D2 :da10462 a10464 Azione : VENTO -X COLONNE SECONDO TRONCO
			D2 :da10465 a10467 Azione : VENTO -X COLONNE TERZO TRONCO
			D2 :10468 Azione : VENTO -X COLONNE QUARTO TRONCO
			D2 :da10469 a10470 Azione : VENTO -X COLONNE PRIMO TRONCO
			D2 :da10471 a10473 Azione : VENTO -X COLONNE SECONDO TRONCO
			D2 :da10474 a10476 Azione : VENTO -X COLONNE TERZO TRONCO
			D2 :10477 Azione : VENTO -X COLONNE QUARTO TRONCO
			D2 :da10489 a10490 Azione : VENTO -X COLONNE PRIMO TRONCO
			D2 :da10491 a10493 Azione : VENTO -X COLONNE SECONDO TRONCO
			D2 :da10494 a10496 Azione : VENTO -X COLONNE TERZO TRONCO
			D2 :10497 Azione : VENTO -X COLONNE QUARTO TRONCO
			D2 :da10498 a10499 Azione : VENTO -X COLONNE PRIMO TRONCO
			D2 :da10500 a10502 Azione : VENTO -X COLONNE SECONDO TRONCO
			D2 :da10503 a10505 Azione : VENTO -X COLONNE TERZO TRONCO
			D2 :10506 Azione : VENTO -X COLONNE QUARTO TRONCO
			D2 :10531 Azione : VENTO -X COLONNE TERZO TRONCO
			D2 :10532 Azione : VENTO -X COLONNE QUARTO TRONCO
			D2 :da10533 a10534 Azione : VENTO -X COLONNE PRIMO TRONCO
			D2 :da10576 a10578 Azione : VENTO -X COLONNE SECONDO TRONCO
			D2 :10579 Azione : VENTO -X COLONNE TERZO TRONCO
			Pannello:da 1 a 64 Azione : VENTO -X RADENTE
			Pannello:da 132 a 220 Azione : VENTO -X PANNELLI VERTICALI sopravento
			Pannello:da 221 a 269 Azione : VENTO -X RADENTE
			Pannello:da 270 a 276 Azione : VENTO -X PANNELLI VERTICALI sottovento
			Pannello:da 277 a 284 Azione : VENTO -X RADENTE
			Pannello:da 352 a 433 Azione : VENTO -X PANNELLI VERTICALI sottovento
			Pannello:da 434 a 497 Azione : VENTO -X RADENTE
			Pannello:da 565 a 653 Azione : VENTO -X PANNELLI VERTICALI sopravento
			Pannello:da 654 a 702 Azione : VENTO -X RADENTE
			Pannello:da 703 a 709 Azione : VENTO -X PANNELLI VERTICALI sottovento
			Pannello:da 710 a 717 Azione : VENTO -X RADENTE
			Pannello:da 785 a 866 Azione : VENTO -X PANNELLI VERTICALI sottovento
			Pannello:da 867 a 930 Azione : VENTO -X RADENTE

Raggruppamento Temporaneo di Professionisti

DP INGEGNERIA S.R.L.

Arch. Sergio MARTINELLI

P.I. Gabriele BONOFILIO

Ing. Alessandro DEL TOZZOTTO

Ing. Francesco BARTOLI

Ing. Giacomo LENCIONI



Comune di Pescia

Servizio 3 – Gestione del Territorio

A.O. OPERE PUBBLICHE E PROTEZIONE CIVILE

INTERVENTO DI MANUTENZIONE STRAORDINARIA PER LA MESSA IN SICUREZZA DELL'IMMOBILE DENOMINATO MERCATO DEI FIORI” CIG 7341012ABC.

CDC	Tipo	Sigla Id	Note
			Pannello:da 998 a 1086 Azione : VENTO -X PANNELLI VERTICALI sopravento
			Pannello:da 1087 a 1135 Azione : VENTO -X RADENTE
			Pannello:da 1136 a 1142 Azione : VENTO -X PANNELLI VERTICALI sottovento
			Pannello:da 1143 a 1150 Azione : VENTO -X RADENTE
			Pannello:da 1218 a 1299 Azione : VENTO -X PANNELLI VERTICALI sottovento
			Pannello:da 1300 a 1363 Azione : VENTO -X RADENTE
			Pannello:da 1431 a 1519 Azione : VENTO -X PANNELLI VERTICALI sopravento
			Pannello:da 1520 a 1568 Azione : VENTO -X RADENTE
			Pannello:da 1569 a 1575 Azione : VENTO -X PANNELLI VERTICALI sottovento
			Pannello:da 1576 a 1583 Azione : VENTO -X RADENTE
			Pannello:da 1651 a 1732 Azione : VENTO -X PANNELLI VERTICALI sottovento
			Pannello:da 1733 a 1796 Azione : VENTO -X RADENTE
			Pannello:da 1864 a 1952 Azione : VENTO -X PANNELLI VERTICALI sopravento
			Pannello:da 1953 a 2001 Azione : VENTO -X RADENTE
			Pannello:da 2002 a 2008 Azione : VENTO -X PANNELLI VERTICALI sottovento
			Pannello:da 2009 a 2016 Azione : VENTO -X RADENTE
			Pannello:da 2084 a 2165 Azione : VENTO -X PANNELLI VERTICALI sottovento
15	Qk	VENTO Z	Pannello:da 1 a 131 Azione : VENTO Z PANNELLI Copertura
			Pannello:da 221 a 269 Azione : VENTO Z PANNELLI Copertura
			Pannello:da 277 a 351 Azione : VENTO Z PANNELLI Copertura
			Pannello:da 434 a 564 Azione : VENTO Z PANNELLI Copertura
			Pannello:da 654 a 702 Azione : VENTO Z PANNELLI Copertura
			Pannello:da 710 a 784 Azione : VENTO Z PANNELLI Copertura
			Pannello:da 867 a 997 Azione : VENTO Z PANNELLI Copertura
			Pannello:da 1087 a 1135 Azione : VENTO Z PANNELLI Copertura
			Pannello:da 1143 a 1217 Azione : VENTO Z PANNELLI Copertura
			Pannello:da 1300 a 1430 Azione : VENTO Z PANNELLI Copertura
			Pannello:da 1520 a 1568 Azione : VENTO Z PANNELLI Copertura
			Pannello:da 1576 a 1650 Azione : VENTO Z PANNELLI Copertura
			Pannello:da 1733 a 1863 Azione : VENTO Z PANNELLI Copertura
			Pannello:da 1953 a 2001 Azione : VENTO Z PANNELLI Copertura
			Pannello:da 2009 a 2083 Azione : VENTO Z PANNELLI Copertura
16	Qk	VENTO -Z	Pannello:da 1 a 131 Azione : VENTO -Z PANNELLI Copertura
			Pannello:da 221 a 269 Azione : VENTO -Z PANNELLI Copertura
			Pannello:da 277 a 351 Azione : VENTO -Z PANNELLI Copertura
			Pannello:da 434 a 564 Azione : VENTO -Z PANNELLI Copertura
			Pannello:da 654 a 702 Azione : VENTO -Z PANNELLI Copertura
			Pannello:da 710 a 784 Azione : VENTO -Z PANNELLI Copertura
			Pannello:da 867 a 997 Azione : VENTO -Z PANNELLI Copertura
			Pannello:da 1087 a 1135 Azione : VENTO -Z PANNELLI Copertura
			Pannello:da 1143 a 1217 Azione : VENTO -Z PANNELLI Copertura
			Pannello:da 1300 a 1430 Azione : VENTO -Z PANNELLI Copertura
			Pannello:da 1520 a 1568 Azione : VENTO -Z PANNELLI Copertura
			Pannello:da 1576 a 1650 Azione : VENTO -Z PANNELLI Copertura
			Pannello:da 1733 a 1863 Azione : VENTO -Z PANNELLI Copertura
			Pannello:da 1953 a 2001 Azione : VENTO -Z PANNELLI Copertura
			Pannello:da 2009 a 2083 Azione : VENTO -Z PANNELLI Copertura
17	Qk	VENTO Y	D2 :da 5029 a 5030 Azione : VENTO Y COLONNE PRIMO TRONCO
			D2 :da 5031 a 5033 Azione : VENTO Y COLONNE SECONDO TRONCO
			D2 :da 5034 a 5036 Azione : VENTO Y COLONNE TERZO TRONCO
			D2 : 5037 Azione : VENTO Y COLONNE QUARTO TRONCO
			D2 :da 5038 a 5039 Azione : VENTO Y COLONNE PRIMO TRONCO
			D2 :da 5040 a 5042 Azione : VENTO Y COLONNE SECONDO TRONCO
			D2 :da 5043 a 5045 Azione : VENTO Y COLONNE TERZO TRONCO
			D2 : 5046 Azione : VENTO Y COLONNE QUARTO TRONCO
			D2 :da 5058 a 5059 Azione : VENTO Y COLONNE PRIMO TRONCO
			D2 :da 5060 a 5062 Azione : VENTO Y COLONNE SECONDO TRONCO
			D2 :da 5063 a 5065 Azione : VENTO Y COLONNE TERZO TRONCO
			D2 : 5066 Azione : VENTO Y COLONNE QUARTO TRONCO
			D2 :da 5067 a 5068 Azione : VENTO Y COLONNE PRIMO TRONCO
			D2 :da 5069 a 5071 Azione : VENTO Y COLONNE SECONDO TRONCO
			D2 :da 5072 a 5074 Azione : VENTO Y COLONNE TERZO TRONCO
			D2 : 5075 Azione : VENTO Y COLONNE QUARTO TRONCO

Raggruppamento Temporaneo di Professionisti

DP INGEGNERIA S.R.L.

Arch. Sergio MARTINELLI

P.I. Gabriele BONOFILIO

Ing. Alessandro DEL TOZZOTTO

Ing. Francesco BARTOLI

Ing. Giacomo LENCIONI



Comune di Pescia

Servizio 3 – Gestione del Territorio
A.O. OPERE PUBBLICHE E PROTEZIONE CIVILE

INTERVENTO DI MANUTENZIONE STRAORDINARIA PER LA MESSA IN SICUREZZA DELL'IMMOBILE DENOMINATO MERCATO DEI FIORI" CIG 7341012ABC.

CDC	Tipo	Sigla Id	Note
			D2 : 5118 Azione : VENTO Y COLONNE TERZO TRONCO
			D2 : 5120 Azione : VENTO Y COLONNE TERZO TRONCO
			D2 : 5122 Azione : VENTO Y COLONNE QUARTO TRONCO
			D2 :da 5124 a 5126 Azione : VENTO Y COLONNE TERZO TRONCO
			D2 : 5129 Azione : VENTO Y COLONNE TERZO TRONCO
			D2 :da 5130 a 5131 Azione : VENTO Y COLONNE PRIMO TRONCO
			D2 : 5132 Azione : VENTO Y COLONNE TERZO TRONCO
			D2 :da 5133 a 5134 Azione : VENTO Y COLONNE SECONDO TRONCO
			D2 :da 5135 a 5136 Azione : VENTO Y COLONNE TERZO TRONCO
			D2 : 5155 Azione : VENTO Y COLONNE TERZO TRONCO
			D2 : 5162 Azione : VENTO Y COLONNE SECONDO TRONCO
			D2 : 5167 Azione : VENTO Y COLONNE TERZO TRONCO
			D2 :da 5176 a 5181 Azione : VENTO Y COLONNE TERZO TRONCO
			D2 : 5182 Azione : VENTO Y COLONNE QUARTO TRONCO
			D2 :da 5183 a 5184 Azione : VENTO Y COLONNE PRIMO TRONCO
			D2 :da 5185 a 5187 Azione : VENTO Y COLONNE TERZO TRONCO
			D2 :da 5188 a 5189 Azione : VENTO Y COLONNE SECONDO TRONCO
			D2 : 5190 Azione : VENTO Y COLONNE TERZO TRONCO
			D2 : 5191 Azione : VENTO Y COLONNE SECONDO TRONCO
			D2 :da 5192 a 5194 Azione : VENTO Y COLONNE TERZO TRONCO
			D2 : 5195 Azione : VENTO Y COLONNE QUARTO TRONCO
			D2 :da 5207 a 5208 Azione : VENTO Y COLONNE PRIMO TRONCO
			D2 :da 5209 a 5211 Azione : VENTO Y COLONNE SECONDO TRONCO
			D2 :da 5212 a 5214 Azione : VENTO Y COLONNE TERZO TRONCO
			D2 : 5215 Azione : VENTO Y COLONNE QUARTO TRONCO
			D2 :da 5216 a 5217 Azione : VENTO Y COLONNE PRIMO TRONCO
			D2 :da 5218 a 5220 Azione : VENTO Y COLONNE SECONDO TRONCO
			D2 :da 5221 a 5223 Azione : VENTO Y COLONNE TERZO TRONCO
			D2 : 5224 Azione : VENTO Y COLONNE QUARTO TRONCO
			D2 : 5229 Azione : VENTO Y COLONNE TERZO TRONCO
			D2 : 5231 Azione : VENTO Y COLONNE TERZO TRONCO
			D2 : 5236 Azione : VENTO Y COLONNE TERZO TRONCO
			D2 :da 5273 a 5275 Azione : VENTO Y COLONNE TERZO TRONCO
			D2 : 5276 Azione : VENTO Y COLONNE PRIMO TRONCO
			D2 : 5278 Azione : VENTO Y COLONNE TERZO TRONCO
			D2 : 5356 Azione : VENTO Y COLONNE PRIMO TRONCO
			D2 :da 5357 a 5359 Azione : VENTO Y COLONNE SECONDO TRONCO
			D2 :da 5360 a 5362 Azione : VENTO Y COLONNE TERZO TRONCO
			D2 : 5363 Azione : VENTO Y COLONNE QUARTO TRONCO
			D2 : 5364 Azione : VENTO Y COLONNE PRIMO TRONCO
			D2 : 5367 Azione : VENTO Y COLONNE PRIMO TRONCO
			D2 :da 5368 a 5370 Azione : VENTO Y COLONNE SECONDO TRONCO
			D2 : 5371 Azione : VENTO Y COLONNE TERZO TRONCO
			D2 :da 5374 a 5375 Azione : VENTO Y COLONNE TERZO TRONCO
			D2 :da 5383 a 5384 Azione : VENTO Y COLONNE PRIMO TRONCO
			D2 : 5385 Azione : VENTO Y COLONNE SECONDO TRONCO
			D2 : 5387 Azione : VENTO Y COLONNE QUARTO TRONCO
			D2 :da 5388 a 5389 Azione : VENTO Y COLONNE SECONDO TRONCO
			D2 :da 5390 a 5392 Azione : VENTO Y COLONNE TERZO TRONCO
			D2 : 5393 Azione : VENTO Y COLONNE QUARTO TRONCO
			D2 :da 5394 a 5395 Azione : VENTO Y COLONNE PRIMO TRONCO
			D2 :da 5396 a 5397 Azione : VENTO Y COLONNE SECONDO TRONCO
			D2 : 5400 Azione : VENTO Y COLONNE SECONDO TRONCO
			D2 :da 5401 a 5403 Azione : VENTO Y COLONNE TERZO TRONCO
			D2 : 5404 Azione : VENTO Y COLONNE QUARTO TRONCO
			D2 :da 5416 a 5417 Azione : VENTO Y COLONNE PRIMO TRONCO
			D2 :da 5418 a 5420 Azione : VENTO Y COLONNE SECONDO TRONCO
			D2 :da 5421 a 5423 Azione : VENTO Y COLONNE TERZO TRONCO
			D2 : 5424 Azione : VENTO Y COLONNE QUARTO TRONCO
			D2 :da 5425 a 5426 Azione : VENTO Y COLONNE PRIMO TRONCO
			D2 :da 5427 a 5429 Azione : VENTO Y COLONNE SECONDO TRONCO
			D2 :da 5430 a 5432 Azione : VENTO Y COLONNE TERZO TRONCO
			D2 : 5433 Azione : VENTO Y COLONNE QUARTO TRONCO

Raggruppamento Temporaneo di Professionisti

DP INGEGNERIA S.R.L.

Arch. Sergio MARTINELLI

P.I. Gabriele BONOFILIO

Ing. Alessandro DEL TOZZOTTO

Ing. Francesco BARTOLI

Ing. Giacomo LENCIONI



Comune di Pescia

Servizio 3 – Gestione del Territorio

A.O. OPERE PUBBLICHE E PROTEZIONE CIVILE

INTERVENTO DI MANUTENZIONE STRAORDINARIA PER LA MESSA IN SICUREZZA DELL'IMMOBILE DENOMINATO MERCATO DEI FIORI” CIG 7341012ABC.

CDC	Tipo	Sigla Id	Note
			D2 :da 5459 a 5461 Azione : VENTO Y COLONNE TERZO TRONCO
			D2 : 5464 Azione : VENTO Y COLONNE TERZO TRONCO
			D2 :da 5466 a 5468 Azione : VENTO Y COLONNE TERZO TRONCO
			D2 : 5471 Azione : VENTO Y COLONNE TERZO TRONCO
			D2 : 5533 Azione : VENTO Y COLONNE TERZO TRONCO
			D2 :da 5648 a 5649 Azione : VENTO Y COLONNE PRIMO TRONCO
			D2 : 5650 Azione : VENTO Y COLONNE SECONDO TRONCO
			D2 :da 5661 a 5662 Azione : VENTO Y COLONNE SECONDO TRONCO
			D2 :da 5663 a 5664 Azione : VENTO Y COLONNE TERZO TRONCO
			D2 :da 5671 a 5672 Azione : VENTO Y COLONNE PRIMO TRONCO
			D2 :da 5673 a 5675 Azione : VENTO Y COLONNE SECONDO TRONCO
			D2 :da 5676 a 5678 Azione : VENTO Y COLONNE TERZO TRONCO
			D2 : 5679 Azione : VENTO Y COLONNE QUARTO TRONCO
			D2 :da 5680 a 5681 Azione : VENTO Y COLONNE PRIMO TRONCO
			D2 :da 5682 a 5684 Azione : VENTO Y COLONNE SECONDO TRONCO
			D2 :da 5685 a 5687 Azione : VENTO Y COLONNE TERZO TRONCO
			D2 : 5688 Azione : VENTO Y COLONNE QUARTO TRONCO
			D2 :da 5700 a 5701 Azione : VENTO Y COLONNE PRIMO TRONCO
			D2 :da 5702 a 5704 Azione : VENTO Y COLONNE SECONDO TRONCO
			D2 :da 5705 a 5707 Azione : VENTO Y COLONNE TERZO TRONCO
			D2 : 5708 Azione : VENTO Y COLONNE QUARTO TRONCO
			D2 :da 5709 a 5710 Azione : VENTO Y COLONNE PRIMO TRONCO
			D2 :da 5711 a 5713 Azione : VENTO Y COLONNE SECONDO TRONCO
			D2 :da 5714 a 5716 Azione : VENTO Y COLONNE TERZO TRONCO
			D2 : 5717 Azione : VENTO Y COLONNE QUARTO TRONCO
			D2 :da 6121 a 6123 Azione : VENTO Y COLONNE TERZO TRONCO
			D2 : 6126 Azione : VENTO Y COLONNE TERZO TRONCO
			D2 :da 7778 a 7779 Azione : VENTO Y COLONNE PRIMO TRONCO
			D2 :da 7781 a 7783 Azione : VENTO Y COLONNE SECONDO TRONCO
			D2 :da 7784 a 7786 Azione : VENTO Y COLONNE TERZO TRONCO
			D2 : 7787 Azione : VENTO Y COLONNE QUARTO TRONCO
			D2 : 7788 Azione : VENTO Y COLONNE PRIMO TRONCO
			D2 :da 7790 a 7792 Azione : VENTO Y COLONNE SECONDO TRONCO
			D2 :da 7793 a 7795 Azione : VENTO Y COLONNE TERZO TRONCO
			D2 : 7797 Azione : VENTO Y COLONNE QUARTO TRONCO
			D2 :da 7837 a 7838 Azione : VENTO Y COLONNE PRIMO TRONCO
			D2 :da 7839 a 7841 Azione : VENTO Y COLONNE SECONDO TRONCO
			D2 :da 7842 a 7844 Azione : VENTO Y COLONNE TERZO TRONCO
			D2 : 7845 Azione : VENTO Y COLONNE QUARTO TRONCO
			D2 : 7846 Azione : VENTO Y COLONNE PRIMO TRONCO
			D2 :da 7848 a 7850 Azione : VENTO Y COLONNE SECONDO TRONCO
			D2 :da 7851 a 7853 Azione : VENTO Y COLONNE TERZO TRONCO
			D2 : 7854 Azione : VENTO Y COLONNE QUARTO TRONCO
			D2 :da 7878 a 7881 Azione : VENTO Y COLONNE TERZO TRONCO
			D2 :da 8212 a 8213 Azione : VENTO Y COLONNE PRIMO TRONCO
			D2 :da 8214 a 8216 Azione : VENTO Y COLONNE SECONDO TRONCO
			D2 :da 8217 a 8219 Azione : VENTO Y COLONNE TERZO TRONCO
			D2 : 8220 Azione : VENTO Y COLONNE QUARTO TRONCO
			D2 :da 8221 a 8222 Azione : VENTO Y COLONNE PRIMO TRONCO
			D2 :da 8223 a 8225 Azione : VENTO Y COLONNE SECONDO TRONCO
			D2 :da 8226 a 8228 Azione : VENTO Y COLONNE TERZO TRONCO
			D2 : 8229 Azione : VENTO Y COLONNE QUARTO TRONCO
			D2 :da 8241 a 8242 Azione : VENTO Y COLONNE PRIMO TRONCO
			D2 :da 8243 a 8245 Azione : VENTO Y COLONNE SECONDO TRONCO
			D2 :da 8246 a 8248 Azione : VENTO Y COLONNE TERZO TRONCO
			D2 : 8249 Azione : VENTO Y COLONNE QUARTO TRONCO
			D2 :da 8250 a 8251 Azione : VENTO Y COLONNE PRIMO TRONCO
			D2 :da 8252 a 8254 Azione : VENTO Y COLONNE SECONDO TRONCO
			D2 :da 8255 a 8257 Azione : VENTO Y COLONNE TERZO TRONCO
			D2 : 8258 Azione : VENTO Y COLONNE QUARTO TRONCO
			D2 :da 8439 a 8441 Azione : VENTO Y COLONNE TERZO TRONCO
			D2 : 8444 Azione : VENTO Y COLONNE TERZO TRONCO
			D2 :da 9135 a 9137 Azione : VENTO Y COLONNE PRIMO TRONCO

Raggruppamento Temporaneo di Professionisti

DP INGEGNERIA S.R.L.

Arch. Sergio MARTINELLI

P.I. Gabriele BONOFILIO

Ing. Alessandro DEL TOZZOTTO

Ing. Francesco BARTOLI

Ing. Giacomo LENCIONI



Comune di Pescia

Servizio 3 – Gestione del Territorio

A.O. OPERE PUBBLICHE E PROTEZIONE CIVILE

INTERVENTO DI MANUTENZIONE STRAORDINARIA PER LA MESSA IN SICUREZZA DELL'IMMOBILE DENOMINATO MERCATO DEI FIORI" CIG 7341012ABC.

CDC	Tipo	Sigla Id	Note
			D2 :da 9138 a 9140 Azione : VENTO Y COLONNE SECONDO TRONCO
			D2 :da 9141 a 9143 Azione : VENTO Y COLONNE TERZO TRONCO
			D2 : 9144 Azione : VENTO Y COLONNE QUARTO TRONCO
			D2 :da 9145 a 9146 Azione : VENTO Y COLONNE PRIMO TRONCO
			D2 :da 9147 a 9149 Azione : VENTO Y COLONNE SECONDO TRONCO
			D2 :da 9150 a 9152 Azione : VENTO Y COLONNE TERZO TRONCO
			D2 : 9153 Azione : VENTO Y COLONNE QUARTO TRONCO
			D2 :da 9165 a 9166 Azione : VENTO Y COLONNE PRIMO TRONCO
			D2 :da 9167 a 9169 Azione : VENTO Y COLONNE SECONDO TRONCO
			D2 :da 9170 a 9172 Azione : VENTO Y COLONNE TERZO TRONCO
			D2 : 9173 Azione : VENTO Y COLONNE QUARTO TRONCO
			D2 :da 9174 a 9175 Azione : VENTO Y COLONNE PRIMO TRONCO
			D2 :da 9176 a 9178 Azione : VENTO Y COLONNE SECONDO TRONCO
			D2 :da 9179 a 9181 Azione : VENTO Y COLONNE TERZO TRONCO
			D2 : 9182 Azione : VENTO Y COLONNE QUARTO TRONCO
			D2 :da 9217 a 9218 Azione : VENTO Y COLONNE PRIMO TRONCO
			D2 :da 9219 a 9220 Azione : VENTO Y COLONNE SECONDO TRONCO
			D2 : 9222 Azione : VENTO Y COLONNE SECONDO TRONCO
			D2 :da 9223 a 9225 Azione : VENTO Y COLONNE TERZO TRONCO
			D2 : 9226 Azione : VENTO Y COLONNE QUARTO TRONCO
			D2 :da 9227 a 9228 Azione : VENTO Y COLONNE PRIMO TRONCO
			D2 :da 9229 a 9231 Azione : VENTO Y COLONNE SECONDO TRONCO
			D2 :da 9232 a 9234 Azione : VENTO Y COLONNE TERZO TRONCO
			D2 : 9235 Azione : VENTO Y COLONNE QUARTO TRONCO
			D2 :da 9247 a 9248 Azione : VENTO Y COLONNE PRIMO TRONCO
			D2 :da 9249 a 9251 Azione : VENTO Y COLONNE SECONDO TRONCO
			D2 :da 9252 a 9254 Azione : VENTO Y COLONNE TERZO TRONCO
			D2 : 9255 Azione : VENTO Y COLONNE QUARTO TRONCO
			D2 :da 9256 a 9257 Azione : VENTO Y COLONNE PRIMO TRONCO
			D2 :da 9258 a 9260 Azione : VENTO Y COLONNE SECONDO TRONCO
			D2 :da 9261 a 9263 Azione : VENTO Y COLONNE TERZO TRONCO
			D2 : 9264 Azione : VENTO Y COLONNE QUARTO TRONCO
			D2 :da 9334 a 9335 Azione : VENTO Y COLONNE PRIMO TRONCO
			D2 :da 9336 a 9338 Azione : VENTO Y COLONNE SECONDO TRONCO
			D2 :da 9339 a 9341 Azione : VENTO Y COLONNE TERZO TRONCO
			D2 : 9342 Azione : VENTO Y COLONNE QUARTO TRONCO
			D2 : 9343 Azione : VENTO Y COLONNE PRIMO TRONCO
			D2 :da 9345 a 9347 Azione : VENTO Y COLONNE SECONDO TRONCO
			D2 :da 9348 a 9350 Azione : VENTO Y COLONNE TERZO TRONCO
			D2 : 9351 Azione : VENTO Y COLONNE QUARTO TRONCO
			D2 :da 9363 a 9365 Azione : VENTO Y COLONNE TERZO TRONCO
			D2 :da 9366 a 9367 Azione : VENTO Y COLONNE PRIMO TRONCO
			D2 : 9368 Azione : VENTO Y COLONNE TERZO TRONCO
			D2 :da 9369 a 9371 Azione : VENTO Y COLONNE SECONDO TRONCO
			D2 :da 9372 a 9374 Azione : VENTO Y COLONNE TERZO TRONCO
			D2 : 9375 Azione : VENTO Y COLONNE QUARTO TRONCO
			D2 : 9376 Azione : VENTO Y COLONNE PRIMO TRONCO
			D2 :da 9378 a 9380 Azione : VENTO Y COLONNE SECONDO TRONCO
			D2 :da 9381 a 9383 Azione : VENTO Y COLONNE TERZO TRONCO
			D2 : 9384 Azione : VENTO Y COLONNE QUARTO TRONCO
			D2 :da 9408 a 9409 Azione : VENTO Y COLONNE TERZO TRONCO
			D2 :da 9411 a 9412 Azione : VENTO Y COLONNE TERZO TRONCO
			D2 : 9490 Azione : VENTO Y COLONNE PRIMO TRONCO
			D2 :da 9531 a 9533 Azione : VENTO Y COLONNE SECONDO TRONCO
			D2 :da 9534 a 9536 Azione : VENTO Y COLONNE TERZO TRONCO
			D2 : 9537 Azione : VENTO Y COLONNE QUARTO TRONCO
			D2 :da 9538 a 9539 Azione : VENTO Y COLONNE PRIMO TRONCO
			D2 :da 9540 a 9542 Azione : VENTO Y COLONNE SECONDO TRONCO
			D2 :da 9543 a 9545 Azione : VENTO Y COLONNE TERZO TRONCO
			D2 : 9546 Azione : VENTO Y COLONNE QUARTO TRONCO
			D2 :da 9660 a 9661 Azione : VENTO Y COLONNE PRIMO TRONCO
			D2 :da 9662 a 9664 Azione : VENTO Y COLONNE SECONDO TRONCO
			D2 :da 9665 a 9667 Azione : VENTO Y COLONNE TERZO TRONCO

Raggruppamento Temporaneo di Professionisti

DP INGEGNERIA S.R.L.

Arch. Sergio MARTINELLI

P.I. Gabriele BONOFILIO

Ing. Alessandro DEL TOZZOTTO

Ing. Francesco BARTOLI

Ing. Giacomo LENCIONI



Comune di Pescia

Servizio 3 – Gestione del Territorio
A.O. OPERE PUBBLICHE E PROTEZIONE CIVILE

INTERVENTO DI MANUTENZIONE STRAORDINARIA PER LA MESSA IN SICUREZZA DELL'IMMOBILE DENOMINATO MERCATO DEI FIORI" CIG 7341012ABC.

CDC	Tipo	Sigla Id	Note
			D2 : 9668 Azione : VENTO Y COLONNE QUARTO TRONCO
			D2 :da 9669 a 9670 Azione : VENTO Y COLONNE PRIMO TRONCO
			D2 :da 9671 a 9673 Azione : VENTO Y COLONNE SECONDO TRONCO
			D2 :da 9674 a 9676 Azione : VENTO Y COLONNE TERZO TRONCO
			D2 : 9677 Azione : VENTO Y COLONNE QUARTO TRONCO
			D2 :da10390 a10392 Azione : VENTO Y COLONNE TERZO TRONCO
			D2 :10395 Azione : VENTO Y COLONNE TERZO TRONCO
			D2 :da10460 a10461 Azione : VENTO Y COLONNE PRIMO TRONCO
			D2 :da10462 a10464 Azione : VENTO Y COLONNE SECONDO TRONCO
			D2 :da10465 a10467 Azione : VENTO Y COLONNE TERZO TRONCO
			D2 :10468 Azione : VENTO Y COLONNE QUARTO TRONCO
			D2 :da10469 a10470 Azione : VENTO Y COLONNE PRIMO TRONCO
			D2 :da10471 a10473 Azione : VENTO Y COLONNE SECONDO TRONCO
			D2 :da10474 a10476 Azione : VENTO Y COLONNE TERZO TRONCO
			D2 :10477 Azione : VENTO Y COLONNE QUARTO TRONCO
			D2 :da10489 a10490 Azione : VENTO Y COLONNE PRIMO TRONCO
			D2 :da10491 a10493 Azione : VENTO Y COLONNE SECONDO TRONCO
			D2 :da10494 a10496 Azione : VENTO Y COLONNE TERZO TRONCO
			D2 :10497 Azione : VENTO Y COLONNE QUARTO TRONCO
			D2 :da10498 a10499 Azione : VENTO Y COLONNE PRIMO TRONCO
			D2 :da10500 a10502 Azione : VENTO Y COLONNE SECONDO TRONCO
			D2 :da10503 a10505 Azione : VENTO Y COLONNE TERZO TRONCO
			D2 :10506 Azione : VENTO Y COLONNE QUARTO TRONCO
			D2 :10531 Azione : VENTO Y COLONNE TERZO TRONCO
			D2 :10532 Azione : VENTO Y COLONNE QUARTO TRONCO
			D2 :da10533 a10534 Azione : VENTO Y COLONNE PRIMO TRONCO
			D2 :da10576 a10578 Azione : VENTO Y COLONNE SECONDO TRONCO
			D2 :10579 Azione : VENTO Y COLONNE TERZO TRONCO
			Pannello:da 1 a 64 Azione : VENTO Y RADENTE
			Pannello:da 221 a 269 Azione : VENTO Y RADENTE
			Pannello:da 277 a 284 Azione : VENTO Y RADENTE
			Pannello:da 434 a 497 Azione : VENTO Y RADENTE
			Pannello:da 654 a 702 Azione : VENTO Y RADENTE
			Pannello:da 710 a 717 Azione : VENTO Y RADENTE
			Pannello:da 867 a 930 Azione : VENTO Y RADENTE
			Pannello:da 1087 a 1135 Azione : VENTO Y RADENTE
			Pannello:da 1143 a 1150 Azione : VENTO Y RADENTE
			Pannello:da 1300 a 1363 Azione : VENTO Y RADENTE
			Pannello:da 1520 a 1568 Azione : VENTO Y RADENTE
			Pannello:da 1576 a 1583 Azione : VENTO Y RADENTE
			Pannello:da 1733 a 1796 Azione : VENTO Y RADENTE
			Pannello:da 1953 a 2001 Azione : VENTO Y RADENTE
			Pannello:da 2009 a 2016 Azione : VENTO Y RADENTE
18	Qk	VENTO -Y	D2 :da 5029 a 5030 Azione : VENTO -Y COLONNE PRIMO TRONCO
			D2 :da 5031 a 5033 Azione : VENTO -Y COLONNE SECONDO TRONCO
			D2 :da 5034 a 5036 Azione : VENTO -Y COLONNE TERZO TRONCO
			D2 : 5037 Azione : VENTO -Y COLONNE QUARTO TRONCO
			D2 :da 5038 a 5039 Azione : VENTO -Y COLONNE PRIMO TRONCO
			D2 :da 5040 a 5042 Azione : VENTO -Y COLONNE SECONDO TRONCO
			D2 :da 5043 a 5045 Azione : VENTO -Y COLONNE TERZO TRONCO
			D2 : 5046 Azione : VENTO -Y COLONNE QUARTO TRONCO
			D2 :da 5058 a 5059 Azione : VENTO -Y COLONNE PRIMO TRONCO
			D2 :da 5060 a 5062 Azione : VENTO -Y COLONNE SECONDO TRONCO
			D2 :da 5063 a 5065 Azione : VENTO -Y COLONNE TERZO TRONCO
			D2 : 5066 Azione : VENTO -Y COLONNE QUARTO TRONCO
			D2 :da 5067 a 5068 Azione : VENTO -Y COLONNE PRIMO TRONCO
			D2 :da 5069 a 5071 Azione : VENTO -Y COLONNE SECONDO TRONCO
			D2 :da 5072 a 5074 Azione : VENTO -Y COLONNE TERZO TRONCO
			D2 : 5075 Azione : VENTO -Y COLONNE QUARTO TRONCO
			D2 : 5118 Azione : VENTO -Y COLONNE TERZO TRONCO
			D2 : 5120 Azione : VENTO -Y COLONNE TERZO TRONCO
			D2 : 5122 Azione : VENTO -Y COLONNE QUARTO TRONCO
			D2 :da 5124 a 5126 Azione : VENTO -Y COLONNE TERZO TRONCO

Raggruppamento Temporaneo di Professionisti

DP INGEGNERIA S.R.L.

Arch. Sergio MARTINELLI

P.I. Gabriele BONOFILIO

Ing. Alessandro DEL TOZZOTTO

Ing. Francesco BARTOLI

Ing. Giacomo LENCIONI



Comune di Pescia

Servizio 3 – Gestione del Territorio

A.O. OPERE PUBBLICHE E PROTEZIONE CIVILE

INTERVENTO DI MANUTENZIONE STRAORDINARIA PER LA MESSA IN SICUREZZA DELL'IMMOBILE DENOMINATO MERCATO DEI FIORI” CIG 7341012ABC.

CDC	Tipo	Sigla Id	Note
			D2 : 5129 Azione : VENTO -Y COLONNE TERZO TRONCO
			D2 :da 5130 a 5131 Azione : VENTO -Y COLONNE PRIMO TRONCO
			D2 : 5132 Azione : VENTO -Y COLONNE TERZO TRONCO
			D2 :da 5133 a 5134 Azione : VENTO -Y COLONNE SECONDO TRONCO
			D2 :da 5135 a 5136 Azione : VENTO -Y COLONNE TERZO TRONCO
			D2 : 5155 Azione : VENTO -Y COLONNE TERZO TRONCO
			D2 : 5162 Azione : VENTO -Y COLONNE SECONDO TRONCO
			D2 : 5167 Azione : VENTO -Y COLONNE TERZO TRONCO
			D2 :da 5176 a 5181 Azione : VENTO -Y COLONNE TERZO TRONCO
			D2 : 5182 Azione : VENTO -Y COLONNE QUARTO TRONCO
			D2 :da 5183 a 5184 Azione : VENTO -Y COLONNE PRIMO TRONCO
			D2 :da 5185 a 5187 Azione : VENTO -Y COLONNE TERZO TRONCO
			D2 :da 5188 a 5189 Azione : VENTO -Y COLONNE SECONDO TRONCO
			D2 : 5190 Azione : VENTO -Y COLONNE TERZO TRONCO
			D2 : 5191 Azione : VENTO -Y COLONNE SECONDO TRONCO
			D2 :da 5192 a 5194 Azione : VENTO -Y COLONNE TERZO TRONCO
			D2 : 5195 Azione : VENTO -Y COLONNE QUARTO TRONCO
			D2 :da 5207 a 5208 Azione : VENTO -Y COLONNE PRIMO TRONCO
			D2 :da 5209 a 5211 Azione : VENTO -Y COLONNE SECONDO TRONCO
			D2 :da 5212 a 5214 Azione : VENTO -Y COLONNE TERZO TRONCO
			D2 : 5215 Azione : VENTO -Y COLONNE QUARTO TRONCO
			D2 :da 5216 a 5217 Azione : VENTO -Y COLONNE PRIMO TRONCO
			D2 :da 5218 a 5220 Azione : VENTO -Y COLONNE SECONDO TRONCO
			D2 :da 5221 a 5223 Azione : VENTO -Y COLONNE TERZO TRONCO
			D2 : 5224 Azione : VENTO -Y COLONNE QUARTO TRONCO
			D2 : 5229 Azione : VENTO -Y COLONNE TERZO TRONCO
			D2 : 5231 Azione : VENTO -Y COLONNE TERZO TRONCO
			D2 : 5236 Azione : VENTO -Y COLONNE TERZO TRONCO
			D2 :da 5273 a 5275 Azione : VENTO -Y COLONNE TERZO TRONCO
			D2 : 5276 Azione : VENTO -Y COLONNE PRIMO TRONCO
			D2 : 5278 Azione : VENTO -Y COLONNE TERZO TRONCO
			D2 : 5356 Azione : VENTO -Y COLONNE PRIMO TRONCO
			D2 :da 5357 a 5359 Azione : VENTO -Y COLONNE SECONDO TRONCO
			D2 :da 5360 a 5362 Azione : VENTO -Y COLONNE TERZO TRONCO
			D2 : 5363 Azione : VENTO -Y COLONNE QUARTO TRONCO
			D2 : 5364 Azione : VENTO -Y COLONNE PRIMO TRONCO
			D2 : 5367 Azione : VENTO -Y COLONNE PRIMO TRONCO
			D2 :da 5368 a 5370 Azione : VENTO -Y COLONNE SECONDO TRONCO
			D2 : 5371 Azione : VENTO -Y COLONNE TERZO TRONCO
			D2 :da 5374 a 5375 Azione : VENTO -Y COLONNE TERZO TRONCO
			D2 :da 5383 a 5384 Azione : VENTO -Y COLONNE PRIMO TRONCO
			D2 : 5385 Azione : VENTO -Y COLONNE SECONDO TRONCO
			D2 : 5387 Azione : VENTO -Y COLONNE QUARTO TRONCO
			D2 :da 5388 a 5389 Azione : VENTO -Y COLONNE SECONDO TRONCO
			D2 :da 5390 a 5392 Azione : VENTO -Y COLONNE TERZO TRONCO
			D2 : 5393 Azione : VENTO -Y COLONNE QUARTO TRONCO
			D2 :da 5394 a 5395 Azione : VENTO -Y COLONNE PRIMO TRONCO
			D2 :da 5396 a 5397 Azione : VENTO -Y COLONNE SECONDO TRONCO
			D2 : 5400 Azione : VENTO -Y COLONNE SECONDO TRONCO
			D2 :da 5401 a 5403 Azione : VENTO -Y COLONNE TERZO TRONCO
			D2 : 5404 Azione : VENTO -Y COLONNE QUARTO TRONCO
			D2 :da 5416 a 5417 Azione : VENTO -Y COLONNE PRIMO TRONCO
			D2 :da 5418 a 5420 Azione : VENTO -Y COLONNE SECONDO TRONCO
			D2 :da 5421 a 5423 Azione : VENTO -Y COLONNE TERZO TRONCO
			D2 : 5424 Azione : VENTO -Y COLONNE QUARTO TRONCO
			D2 :da 5425 a 5426 Azione : VENTO -Y COLONNE PRIMO TRONCO
			D2 :da 5427 a 5429 Azione : VENTO -Y COLONNE SECONDO TRONCO
			D2 :da 5430 a 5432 Azione : VENTO -Y COLONNE TERZO TRONCO
			D2 : 5433 Azione : VENTO -Y COLONNE QUARTO TRONCO
			D2 :da 5459 a 5461 Azione : VENTO -Y COLONNE TERZO TRONCO
			D2 : 5464 Azione : VENTO -Y COLONNE TERZO TRONCO
			D2 :da 5466 a 5468 Azione : VENTO -Y COLONNE TERZO TRONCO
			D2 : 5471 Azione : VENTO -Y COLONNE TERZO TRONCO

Raggruppamento Temporaneo di Professionisti

DP INGEGNERIA S.R.L.

Arch. Sergio MARTINELLI

P.I. Gabriele BONOFILIO

Ing. Alessandro DEL TOZZOTTO

Ing. Francesco BARTOLI

Ing. Giacomo LENCIONI



Comune di Pescia

Servizio 3 – Gestione del Territorio

A.O. OPERE PUBBLICHE E PROTEZIONE CIVILE

INTERVENTO DI MANUTENZIONE STRAORDINARIA PER LA MESSA IN SICUREZZA DELL'IMMOBILE DENOMINATO MERCATO DEI FIORI" CIG 7341012ABC.

CDC	Tipo	Sigla Id	Note
			D2 : 5533 Azione : VENTO -Y COLONNE TERZO TRONCO
			D2 :da 5648 a 5649 Azione : VENTO -Y COLONNE PRIMO TRONCO
			D2 : 5650 Azione : VENTO -Y COLONNE SECONDO TRONCO
			D2 :da 5661 a 5662 Azione : VENTO -Y COLONNE SECONDO TRONCO
			D2 :da 5663 a 5664 Azione : VENTO -Y COLONNE TERZO TRONCO
			D2 :da 5671 a 5672 Azione : VENTO -Y COLONNE PRIMO TRONCO
			D2 :da 5673 a 5675 Azione : VENTO -Y COLONNE SECONDO TRONCO
			D2 :da 5676 a 5678 Azione : VENTO -Y COLONNE TERZO TRONCO
			D2 : 5679 Azione : VENTO -Y COLONNE QUARTO TRONCO
			D2 :da 5680 a 5681 Azione : VENTO -Y COLONNE PRIMO TRONCO
			D2 :da 5682 a 5684 Azione : VENTO -Y COLONNE SECONDO TRONCO
			D2 :da 5685 a 5687 Azione : VENTO -Y COLONNE TERZO TRONCO
			D2 : 5688 Azione : VENTO -Y COLONNE QUARTO TRONCO
			D2 :da 5700 a 5701 Azione : VENTO -Y COLONNE PRIMO TRONCO
			D2 :da 5702 a 5704 Azione : VENTO -Y COLONNE SECONDO TRONCO
			D2 :da 5705 a 5707 Azione : VENTO -Y COLONNE TERZO TRONCO
			D2 : 5708 Azione : VENTO -Y COLONNE QUARTO TRONCO
			D2 :da 5709 a 5710 Azione : VENTO -Y COLONNE PRIMO TRONCO
			D2 :da 5711 a 5713 Azione : VENTO -Y COLONNE SECONDO TRONCO
			D2 :da 5714 a 5716 Azione : VENTO -Y COLONNE TERZO TRONCO
			D2 : 5717 Azione : VENTO -Y COLONNE QUARTO TRONCO
			D2 :da 6121 a 6123 Azione : VENTO -Y COLONNE TERZO TRONCO
			D2 : 6126 Azione : VENTO -Y COLONNE TERZO TRONCO
			D2 :da 7778 a 7779 Azione : VENTO -Y COLONNE PRIMO TRONCO
			D2 :da 7781 a 7783 Azione : VENTO -Y COLONNE SECONDO TRONCO
			D2 :da 7784 a 7786 Azione : VENTO -Y COLONNE TERZO TRONCO
			D2 : 7787 Azione : VENTO -Y COLONNE QUARTO TRONCO
			D2 : 7788 Azione : VENTO -Y COLONNE PRIMO TRONCO
			D2 :da 7790 a 7792 Azione : VENTO -Y COLONNE SECONDO TRONCO
			D2 :da 7793 a 7795 Azione : VENTO -Y COLONNE TERZO TRONCO
			D2 : 7797 Azione : VENTO -Y COLONNE QUARTO TRONCO
			D2 :da 7837 a 7838 Azione : VENTO -Y COLONNE PRIMO TRONCO
			D2 :da 7839 a 7841 Azione : VENTO -Y COLONNE SECONDO TRONCO
			D2 :da 7842 a 7844 Azione : VENTO -Y COLONNE TERZO TRONCO
			D2 : 7845 Azione : VENTO -Y COLONNE QUARTO TRONCO
			D2 : 7846 Azione : VENTO -Y COLONNE PRIMO TRONCO
			D2 :da 7848 a 7850 Azione : VENTO -Y COLONNE SECONDO TRONCO
			D2 :da 7851 a 7853 Azione : VENTO -Y COLONNE TERZO TRONCO
			D2 : 7854 Azione : VENTO -Y COLONNE QUARTO TRONCO
			D2 :da 7878 a 7881 Azione : VENTO -Y COLONNE TERZO TRONCO
			D2 :da 8212 a 8213 Azione : VENTO -Y COLONNE PRIMO TRONCO
			D2 :da 8214 a 8216 Azione : VENTO -Y COLONNE SECONDO TRONCO
			D2 :da 8217 a 8219 Azione : VENTO -Y COLONNE TERZO TRONCO
			D2 : 8220 Azione : VENTO -Y COLONNE QUARTO TRONCO
			D2 :da 8221 a 8222 Azione : VENTO -Y COLONNE PRIMO TRONCO
			D2 :da 8223 a 8225 Azione : VENTO -Y COLONNE SECONDO TRONCO
			D2 :da 8226 a 8228 Azione : VENTO -Y COLONNE TERZO TRONCO
			D2 : 8229 Azione : VENTO -Y COLONNE QUARTO TRONCO
			D2 :da 8241 a 8242 Azione : VENTO -Y COLONNE PRIMO TRONCO
			D2 :da 8243 a 8245 Azione : VENTO -Y COLONNE SECONDO TRONCO
			D2 :da 8246 a 8248 Azione : VENTO -Y COLONNE TERZO TRONCO
			D2 : 8249 Azione : VENTO -Y COLONNE QUARTO TRONCO
			D2 :da 8250 a 8251 Azione : VENTO -Y COLONNE PRIMO TRONCO
			D2 :da 8252 a 8254 Azione : VENTO -Y COLONNE SECONDO TRONCO
			D2 :da 8255 a 8257 Azione : VENTO -Y COLONNE TERZO TRONCO
			D2 : 8258 Azione : VENTO -Y COLONNE QUARTO TRONCO
			D2 :da 8439 a 8441 Azione : VENTO -Y COLONNE TERZO TRONCO
			D2 : 8444 Azione : VENTO -Y COLONNE TERZO TRONCO
			D2 :da 9135 a 9137 Azione : VENTO -Y COLONNE PRIMO TRONCO
			D2 :da 9138 a 9140 Azione : VENTO -Y COLONNE SECONDO TRONCO
			D2 :da 9141 a 9143 Azione : VENTO -Y COLONNE TERZO TRONCO
			D2 : 9144 Azione : VENTO -Y COLONNE QUARTO TRONCO
			D2 :da 9145 a 9146 Azione : VENTO -Y COLONNE PRIMO TRONCO

Raggruppamento Temporaneo di Professionisti

DP INGEGNERIA S.R.L.

Arch. Sergio MARTINELLI

P.I. Gabriele BONOFILIO

Ing. Alessandro DEL TOZZOTTO

Ing. Francesco BARTOLI

Ing. Giacomo LENCIONI



Comune di Pescia

Servizio 3 – Gestione del Territorio

A.O. OPERE PUBBLICHE E PROTEZIONE CIVILE

INTERVENTO DI MANUTENZIONE STRAORDINARIA PER LA MESSA IN SICUREZZA DELL'IMMOBILE DENOMINATO MERCATO DEI FIORI" CIG 7341012ABC.

CDC	Tipo	Sigla Id	Note
			D2 :da 9147 a 9149 Azione : VENTO -Y COLONNE SECONDO TRONCO
			D2 :da 9150 a 9152 Azione : VENTO -Y COLONNE TERZO TRONCO
			D2 : 9153 Azione : VENTO -Y COLONNE QUARTO TRONCO
			D2 :da 9165 a 9166 Azione : VENTO -Y COLONNE PRIMO TRONCO
			D2 :da 9167 a 9169 Azione : VENTO -Y COLONNE SECONDO TRONCO
			D2 :da 9170 a 9172 Azione : VENTO -Y COLONNE TERZO TRONCO
			D2 : 9173 Azione : VENTO -Y COLONNE QUARTO TRONCO
			D2 :da 9174 a 9175 Azione : VENTO -Y COLONNE PRIMO TRONCO
			D2 :da 9176 a 9178 Azione : VENTO -Y COLONNE SECONDO TRONCO
			D2 :da 9179 a 9181 Azione : VENTO -Y COLONNE TERZO TRONCO
			D2 : 9182 Azione : VENTO -Y COLONNE QUARTO TRONCO
			D2 :da 9217 a 9218 Azione : VENTO -Y COLONNE PRIMO TRONCO
			D2 :da 9219 a 9220 Azione : VENTO -Y COLONNE SECONDO TRONCO
			D2 : 9222 Azione : VENTO -Y COLONNE SECONDO TRONCO
			D2 :da 9223 a 9225 Azione : VENTO -Y COLONNE TERZO TRONCO
			D2 : 9226 Azione : VENTO -Y COLONNE QUARTO TRONCO
			D2 :da 9227 a 9228 Azione : VENTO -Y COLONNE PRIMO TRONCO
			D2 :da 9229 a 9231 Azione : VENTO -Y COLONNE SECONDO TRONCO
			D2 :da 9232 a 9234 Azione : VENTO -Y COLONNE TERZO TRONCO
			D2 : 9235 Azione : VENTO -Y COLONNE QUARTO TRONCO
			D2 :da 9247 a 9248 Azione : VENTO -Y COLONNE PRIMO TRONCO
			D2 :da 9249 a 9251 Azione : VENTO -Y COLONNE SECONDO TRONCO
			D2 :da 9252 a 9254 Azione : VENTO -Y COLONNE TERZO TRONCO
			D2 : 9255 Azione : VENTO -Y COLONNE QUARTO TRONCO
			D2 :da 9256 a 9257 Azione : VENTO -Y COLONNE PRIMO TRONCO
			D2 :da 9258 a 9260 Azione : VENTO -Y COLONNE SECONDO TRONCO
			D2 :da 9261 a 9263 Azione : VENTO -Y COLONNE TERZO TRONCO
			D2 : 9264 Azione : VENTO -Y COLONNE QUARTO TRONCO
			D2 :da 9334 a 9335 Azione : VENTO -Y COLONNE PRIMO TRONCO
			D2 :da 9336 a 9338 Azione : VENTO -Y COLONNE SECONDO TRONCO
			D2 :da 9339 a 9341 Azione : VENTO -Y COLONNE TERZO TRONCO
			D2 : 9342 Azione : VENTO -Y COLONNE QUARTO TRONCO
			D2 : 9343 Azione : VENTO -Y COLONNE PRIMO TRONCO
			D2 :da 9345 a 9347 Azione : VENTO -Y COLONNE SECONDO TRONCO
			D2 :da 9348 a 9350 Azione : VENTO -Y COLONNE TERZO TRONCO
			D2 : 9351 Azione : VENTO -Y COLONNE QUARTO TRONCO
			D2 :da 9363 a 9365 Azione : VENTO -Y COLONNE TERZO TRONCO
			D2 :da 9366 a 9367 Azione : VENTO -Y COLONNE PRIMO TRONCO
			D2 : 9368 Azione : VENTO -Y COLONNE TERZO TRONCO
			D2 :da 9369 a 9371 Azione : VENTO -Y COLONNE SECONDO TRONCO
			D2 :da 9372 a 9374 Azione : VENTO -Y COLONNE TERZO TRONCO
			D2 : 9375 Azione : VENTO -Y COLONNE QUARTO TRONCO
			D2 : 9376 Azione : VENTO -Y COLONNE PRIMO TRONCO
			D2 :da 9378 a 9380 Azione : VENTO -Y COLONNE SECONDO TRONCO
			D2 :da 9381 a 9383 Azione : VENTO -Y COLONNE TERZO TRONCO
			D2 : 9384 Azione : VENTO -Y COLONNE QUARTO TRONCO
			D2 :da 9408 a 9409 Azione : VENTO -Y COLONNE TERZO TRONCO
			D2 :da 9411 a 9412 Azione : VENTO -Y COLONNE TERZO TRONCO
			D2 : 9490 Azione : VENTO -Y COLONNE PRIMO TRONCO
			D2 :da 9531 a 9533 Azione : VENTO -Y COLONNE SECONDO TRONCO
			D2 :da 9534 a 9536 Azione : VENTO -Y COLONNE TERZO TRONCO
			D2 : 9537 Azione : VENTO -Y COLONNE QUARTO TRONCO
			D2 :da 9538 a 9539 Azione : VENTO -Y COLONNE PRIMO TRONCO
			D2 :da 9540 a 9542 Azione : VENTO -Y COLONNE SECONDO TRONCO
			D2 :da 9543 a 9545 Azione : VENTO -Y COLONNE TERZO TRONCO
			D2 : 9546 Azione : VENTO -Y COLONNE QUARTO TRONCO
			D2 :da 9660 a 9661 Azione : VENTO -Y COLONNE PRIMO TRONCO
			D2 :da 9662 a 9664 Azione : VENTO -Y COLONNE SECONDO TRONCO
			D2 :da 9665 a 9667 Azione : VENTO -Y COLONNE TERZO TRONCO
			D2 : 9668 Azione : VENTO -Y COLONNE QUARTO TRONCO
			D2 :da 9669 a 9670 Azione : VENTO -Y COLONNE PRIMO TRONCO
			D2 :da 9671 a 9673 Azione : VENTO -Y COLONNE SECONDO TRONCO
			D2 :da 9674 a 9676 Azione : VENTO -Y COLONNE TERZO TRONCO

Raggruppamento Temporaneo di Professionisti

DP INGEGNERIA S.R.L.

Arch. Sergio MARTINELLI

P.I. Gabriele BONOFILIO

Ing. Alessandro DEL TOZZOTTO

Ing. Francesco BARTOLI

Ing. Giacomo LENCIONI



Comune di Pescia

Servizio 3 – Gestione del Territorio
A.O. OPERE PUBBLICHE E PROTEZIONE CIVILE

INTERVENTO DI MANUTENZIONE STRAORDINARIA PER LA MESSA IN SICUREZZA DELL'IMMOBILE DENOMINATO MERCATO DEI FIORI" CIG 7341012ABC.

CDC	Tipo	Sigla Id	Note
			D2 : 9677 Azione : VENTO -Y COLONNE QUARTO TRONCO
			D2 :da10390 a10392 Azione : VENTO -Y COLONNE TERZO TRONCO
			D2 :10395 Azione : VENTO -Y COLONNE TERZO TRONCO
			D2 :da10460 a10461 Azione : VENTO -Y COLONNE PRIMO TRONCO
			D2 :da10462 a10464 Azione : VENTO -Y COLONNE SECONDO TRONCO
			D2 :da10465 a10467 Azione : VENTO -Y COLONNE TERZO TRONCO
			D2 :10468 Azione : VENTO -Y COLONNE QUARTO TRONCO
			D2 :da10469 a10470 Azione : VENTO -Y COLONNE PRIMO TRONCO
			D2 :da10471 a10473 Azione : VENTO -Y COLONNE SECONDO TRONCO
			D2 :da10474 a10476 Azione : VENTO -Y COLONNE TERZO TRONCO
			D2 :10477 Azione : VENTO -Y COLONNE QUARTO TRONCO
			D2 :da10489 a10490 Azione : VENTO -Y COLONNE PRIMO TRONCO
			D2 :da10491 a10493 Azione : VENTO -Y COLONNE SECONDO TRONCO
			D2 :da10494 a10496 Azione : VENTO -Y COLONNE TERZO TRONCO
			D2 :10497 Azione : VENTO -Y COLONNE QUARTO TRONCO
			D2 :da10498 a10499 Azione : VENTO -Y COLONNE PRIMO TRONCO
			D2 :da10500 a10502 Azione : VENTO -Y COLONNE SECONDO TRONCO
			D2 :da10503 a10505 Azione : VENTO -Y COLONNE TERZO TRONCO
			D2 :10506 Azione : VENTO -Y COLONNE QUARTO TRONCO
			D2 :10531 Azione : VENTO -Y COLONNE TERZO TRONCO
			D2 :10532 Azione : VENTO -Y COLONNE QUARTO TRONCO
			D2 :da10533 a10534 Azione : VENTO -Y COLONNE PRIMO TRONCO
			D2 :da10576 a10578 Azione : VENTO -Y COLONNE SECONDO TRONCO
			D2 :10579 Azione : VENTO -Y COLONNE TERZO TRONCO
			Pannello:da 1 a 64 Azione : VENTO -Y RADENTE
			Pannello:da 221 a 269 Azione : VENTO -Y RADENTE
			Pannello:da 277 a 284 Azione : VENTO -Y RADENTE
			Pannello:da 434 a 497 Azione : VENTO -Y RADENTE
			Pannello:da 654 a 702 Azione : VENTO -Y RADENTE
			Pannello:da 710 a 717 Azione : VENTO -Y RADENTE
			Pannello:da 867 a 930 Azione : VENTO -Y RADENTE
			Pannello:da 1087 a 1135 Azione : VENTO -Y RADENTE
			Pannello:da 1143 a 1150 Azione : VENTO -Y RADENTE
			Pannello:da 1300 a 1363 Azione : VENTO -Y RADENTE
			Pannello:da 1520 a 1568 Azione : VENTO -Y RADENTE
			Pannello:da 1576 a 1583 Azione : VENTO -Y RADENTE
			Pannello:da 1733 a 1796 Azione : VENTO -Y RADENTE
			Pannello:da 1953 a 2001 Azione : VENTO -Y RADENTE
			Pannello:da 2009 a 2016 Azione : VENTO -Y RADENTE
19	Gk	CARICO G1 0.25	Pannello:da 1 a 131 Azione : G1 0.25
			Pannello:da 221 a 269 Azione : G1 0.25
			Pannello:da 277 a 351 Azione : G1 0.25
			Pannello:da 434 a 564 Azione : G1 0.25
			Pannello:da 654 a 702 Azione : G1 0.25
			Pannello:da 710 a 784 Azione : G1 0.25
			Pannello:da 867 a 997 Azione : G1 0.25
			Pannello:da 1087 a 1135 Azione : G1 0.25
			Pannello:da 1143 a 1217 Azione : G1 0.25
			Pannello:da 1300 a 1430 Azione : G1 0.25
			Pannello:da 1520 a 1568 Azione : G1 0.25
			Pannello:da 1576 a 1650 Azione : G1 0.25
			Pannello:da 1733 a 1863 Azione : G1 0.25
			Pannello:da 1953 a 2001 Azione : G1 0.25
			Pannello:da 2009 a 2083 Azione : G1 0.25
20	Gk	CARICO G2 0.20	Pannello:da 1 a 131 Azione : G2 0.2
			Pannello:da 221 a 269 Azione : G2 0.2
			Pannello:da 277 a 351 Azione : G2 0.2
			Pannello:da 434 a 564 Azione : G2 0.2
			Pannello:da 654 a 702 Azione : G2 0.2
			Pannello:da 710 a 784 Azione : G2 0.2
			Pannello:da 867 a 997 Azione : G2 0.2
			Pannello:da 1087 a 1135 Azione : G2 0.2
			Pannello:da 1143 a 1217 Azione : G2 0.2

Raggruppamento Temporaneo di Professionisti

DP INGEGNERIA S.R.L.

Arch. Sergio MARTINELLI

P.I. Gabriele BONOFILIO

Ing. Alessandro DEL TOZZOTTO

Ing. Francesco BARTOLI

Ing. Giacomo LENCIONI



Comune di Pescia
Servizio 3 – Gestione del Territorio
A.O. OPERE PUBBLICHE E PROTEZIONE CIVILE

INTERVENTO DI MANUTENZIONE STRAORDINARIA PER LA MESSA IN SICUREZZA
DELL'IMMOBILE DENOMINATO MERCATO DEI FIORI” CIG 7341012ABC.

CDC	Tipo	Sigla Id	Note
			Pannello:da 1300 a 1430 Azione : G2 0.2
			Pannello:da 1520 a 1568 Azione : G2 0.2
			Pannello:da 1576 a 1650 Azione : G2 0.2
			Pannello:da 1733 a 1863 Azione : G2 0.2
			Pannello:da 1953 a 2001 Azione : G2 0.2
			Pannello:da 2009 a 2083 Azione : G2 0.2
21	Qtk	CDC=Qtk (carico termico) dT= 25.00	variazione termica:25.00
22	Pk	CDC=Pk (precompressione)	D2 :da 4931 a 4943 Azione : Pretensione stralli resistenti
			D2 :da 4944 a 4963 Azione : Pretensione strallo di riva
			D2 :da 4964 a 4970 Azione : Pretensione stralli resistenti

Raggruppamento Temporaneo di Professionisti

DP INGEGNERIA S.R.L.

Arch. Sergio MARTINELLI

P.I. Gabriele BONOFILIO

Ing. Alessandro DEL TOZZOTTO

Ing. Francesco BARTOLI

Ing. Giacomo LENCIONI

7. DEFINIZIONE DELLE COMBINAZIONI

7.1 LEGENDA TABELLA COMBINAZIONI DI CARICO

Il programma combina i diversi tipi di casi di carico (CDC) secondo le regole previste dalla normativa vigente.

Le combinazioni previste sono destinate al controllo di sicurezza della struttura ed alla verifica degli spostamenti e delle sollecitazioni.

La prima tabella delle combinazioni riportata di seguito comprende le seguenti informazioni: *Numero, Tipo, Sigla identificativa*. Una seconda tabella riporta il *peso nella combinazione* assunto per ogni caso di carico.

Ai fini delle verifiche degli stati limite si definiscono le seguenti combinazioni delle azioni:

Combinazione fondamentale SLU

$$\gamma G1 \cdot G1 + \gamma G2 \cdot G2 + \gamma P \cdot P + \gamma Q1 \cdot Qk1 + \gamma Q2 \cdot \psi 02 \cdot Qk2 + \gamma Q3 \cdot \psi 03 \cdot Qk3 + \dots$$

Combinazione caratteristica (rara) SLE

$$G1 + G2 + P + Qk1 + \psi 02 \cdot Qk2 + \psi 03 \cdot Qk3 + \dots$$

Combinazione frequente SLE

$$G1 + G2 + P + \psi 11 \cdot Qk1 + \psi 22 \cdot Qk2 + \psi 23 \cdot Qk3 + \dots$$

Combinazione quasi permanente SLE

$$G1 + G2 + P + \psi 21 \cdot Qk1 + \psi 22 \cdot Qk2 + \psi 23 \cdot Qk3 + \dots$$

Combinazione sismica, impiegata per gli stati limite ultimi e di esercizio connessi all'azione sismica E

$$E + G1 + G2 + P + \psi 21 \cdot Qk1 + \psi 22 \cdot Qk2 + \dots$$

Combinazione eccezionale, impiegata per gli stati limite connessi alle azioni eccezionali

$$G1 + G2 + P + \psi 21 \cdot Qk1 + \psi 22 \cdot Qk2 + \dots$$

Dove:

NTC 2008 Tabella 2.5.I

Destinazione d'uso/azione	$\psi 0$	$\psi 1$	$\psi 2$
Categoria A residenziali	0,70	0,50	0,30
Categoria B uffici	0,70	0,50	0,30
Categoria C ambienti suscettibili di affollamento	0,70	0,70	0,60
Categoria D ambienti ad uso commerciale	0,70	0,70	0,60
Categoria E biblioteche, archivi, magazzini,...	1,00	0,90	0,80
Categoria F Rimesse e parcheggi (autoveicoli ≤ 30 kN)	0,70	0,70	0,60
Categoria G Rimesse e parcheggi (autoveicoli > 30 kN)	0,70	0,50	0,30
Categoria H Coperture	0,00	0,00	0,00

Raggruppamento Temporaneo di Professionisti

INTERVENTO DI MANUTENZIONE STRAORDINARIA PER LA MESSA IN SICUREZZA
 DELL'IMMOBILE DENOMINATO MERCATO DEI FIORI" CIG 7341012ABC.

Vento	0,60	0,20	0,00
Neve a quota <= 1000 m	0,50	0,20	0,00
Neve a quota > 1000 m	0,70	0,50	0,20
Variazioni Termiche	0,60	0,50	0,00

Nelle verifiche possono essere adottati in alternativa due diversi approcci progettuali:
 - per l'approccio 1 si considerano due diverse combinazioni di gruppi di coefficienti di sicurezza parziali per le azioni, per i materiali e per la resistenza globale (combinazione 1 con coefficienti A1 e combinazione 2 con coefficienti A2),
 - per l'approccio 2 si definisce un'unica combinazione per le azioni, per la resistenza dei materiali e per la resistenza globale (con coefficienti A1).

NTC 2008 Tabella 2.6.I

		Coefficiente γ_f	EQU	A1	A2
Carichi permanenti	Favorevoli	γ_{G1}	0,9	1,0	1,0
	Sfavorevoli		1,1	1,3	1,0
Carichi permanenti non strutturali (Non compiutamente definiti)	Favorevoli	γ_{G2}	0,0	0,0	0,0
	Sfavorevoli		1,5	1,5	1,3
Carichi variabili	Favorevoli	γ_{Qi}	0,0	0,0	0,0
	Sfavorevoli		1,5	1,5	1,3

Raggruppamento Temporaneo di Professionisti



INTERVENTO DI MANUTENZIONE STRAORDINARIA PER LA MESSA IN SICUREZZA
DELL'IMMOBILE DENOMINATO MERCATO DEI FIORI" CIG 7341012ABC.

Cmb	Tipo	Sigla Id	effetto P-delta
1	SLU	SLU 1 G1+G2	
2	SLU	SLU2 Solo copertura-neve	
3	SLU	SLU2 Copertura+VentoX+Z+T	
4	SLU	SLU3 Copertura+Vento X+Z-T	
5	SLU	SLU4 Copertura+Vento X-Z+T	
6	SLU	SLU5 Copertura+Vento X-Z-T	
7	SLU	SLU6 Copertura-Vento-X+Z+T	
8	SLU	SLU7 Copertura-Vento -X+Z-T	
9	SLU	SLU8 Copertura-Vento -X-Z+T	
10	SLU	SLU9 Copertura-Vento -X-Z-T	
11	SLU	SLU10 Copertura+VentoY+Z+T	
12	SLU	SLU11 Copertura+Vento Y+Z-T	
13	SLU	SLU12 Copertura+Vento Y-Z+T	
14	SLU	SLU13 Copertura+Vento Y-Z-T	
15	SLU	SLU14 Copertura-Vento-Y+Z+T	
16	SLU	SLU15 Copertura-Vento -Y+Z-T	
17	SLU	SLU16 Copertura-Vento -Y-Z+T	
18	SLU	SLU17 Copertura-Vento -Y-Z-T	
19	SLU	SLU18 VentoX+Z + neve +T	
20	SLU	SLU19 VentoX+Z + neve -T	
21	SLU	SLU20 VentoX-Z + neve +T	
22	SLU	SLU21 VentoX-Z + neve -T	
23	SLU	SLU22 Vento-X+Z + neve +T	
24	SLU	SLU23 Vento-X+Z + neve -T	
25	SLU	SLU24 Vento-X-Z + neve +T	
26	SLU	SLU25 Vento-X-Z + neve -T	
27	SLU	SLU26 VentoY+Z + neve +T	
28	SLU	SLU27 VentoY+Z + neve -T	
29	SLU	SLU28 VentoY-Z + neve +T	
30	SLU	SLU29 VentoY-Z + neve -T	
31	SLU	SLU30 Vento-Y+Z + neve +T	
32	SLU	SLU31 Vento-Y+Z + neve -T	
33	SLU	SLU32 Vento-Y-Z + neve +T	
34	SLU	SLU33 Vento-Y-Z + neve -T	
35	SLU	SLU34 T Copertura+Vento X+Z	
36	SLU	SLU35 T Copertura+Vento X-Z	
37	SLU	SLU36 T Copertura+Vento -X+Z	
38	SLU	SLU37 T Copertura+Vento -X-Z	
39	SLU	SLU38 T Copertura+Vento Y+Z	
40	SLU	SLU39 T Copertura+Vento Y-Z	
41	SLU	SLU40 T Copertura+Vento -Y+Z	
42	SLU	SLU41 T Copertura+Vento -Y-Z	
43	SLU	SLU42 -T Copertura+Vento X+Z	
44	SLU	SLU43 -T Copertura+Vento X-Z	
45	SLU	SLU44 -T Copertura+Vento -X+Z	
46	SLU	SLU45 -T Copertura+Vento -X-Z	
47	SLU	SLU46 -T Copertura+Vento Y+Z	
48	SLU	SLU47 -T Copertura+Vento Y-Z	
49	SLU	SLU48 -T Copertura+Vento -Y+Z	
50	SLU	SLU49 -T Copertura+Vento -Y-Z	
51	SLU	SLU 50 G1+G2	
52	SLU	SLU51 Solo copertura-neve	
53	SLU	SLU52 Copertura+VentoX+Z+T	
54	SLU	SLU53 Copertura+Vento X+Z-T	
55	SLU	SLU54 Copertura+Vento X-Z+T	
56	SLU	SLU55 Copertura+Vento X-Z-T	
57	SLU	SLU56 Copertura-Vento-X+Z+T	
58	SLU	SLU57 Copertura-Vento -X+Z-T	
59	SLU	SLU58 Copertura-Vento -X-Z+T	
60	SLU	SLU59 Copertura-Vento -X-Z-T	
61	SLU	SLU60 Copertura+VentoY+Z+T	

Raggruppamento Temporaneo di Professionisti

DP INGEGNERIA S.R.L.

Arch. Sergio MARTINELLI

P.I. Gabriele BONOFILIO

Ing. Alessandro DEL TOZZOTTO

Ing. Francesco BARTOLI

Ing. Giacomo LENCIONI



INTERVENTO DI MANUTENZIONE STRAORDINARIA PER LA MESSA IN SICUREZZA
 DELL'IMMOBILE DENOMINATO MERCATO DEI FIORI” CIG 7341012ABC.

Cmb	Tipo	Sigla Id	effetto P-delta
62	SLU	SLU61 Copertura+Vento Y+Z-T	
63	SLU	SLU62 Copertura+Vento Y-Z+T	
64	SLU	SLU63 Copertura+Vento Y-Z-T	
65	SLU	SLU64 Copertura-Vento-Y+Z+T	
66	SLU	SLU65 Copertura-Vento -Y+Z-T	
67	SLU	SLU66 Copertura-Vento -Y-Z+T	
68	SLU	SLU67 Copertura-Vento -Y-Z-T	
69	SLU	SLU68 VentoX+Z + neve +T	
70	SLU	SLU69 VentoX+Z + neve -T	
71	SLU	SLU70 VentoX-Z + neve +T	
72	SLU	SLU71 VentoX-Z + neve -T	
73	SLU	SLU72 Vento-X+Z + neve +T	
74	SLU	SLU73 Vento-X+Z + neve -T	
75	SLU	SLU74 Vento-X-Z + neve +T	
76	SLU	SLU75 Vento-X-Z + neve -T	
77	SLU	SLU76 VentoY+Z + neve +T	
78	SLU	SLU78 VentoY+Z + neve -T	
79	SLU	SLU79 VentoY-Z + neve +T	
80	SLU	SLU80 VentoY-Z + neve -T	
81	SLU	SLU81 Vento-Y+Z + neve +T	
82	SLU	SLU82 Vento-Y+Z + neve -T	
83	SLU	SLU83 Vento-Y-Z + neve +T	
84	SLU	SLU84 Vento-Y-Z + neve -T	
85	SLU	SLU85 T Copertura+Vento X+Z	
86	SLU	SLU86 T Copertura+Vento X-Z	
87	SLU	SLU87 T Copertura+Vento -X+Z	
88	SLU	SLU88 T Copertura+Vento -X-Z	
89	SLU	SLU89 T Copertura+Vento Y+Z	
90	SLU	SLU90 T Copertura+Vento Y-Z	
91	SLU	SLU91 T Copertura+Vento -Y+Z	
92	SLU	SLU92 T Copertura+Vento -Y-Z	
93	SLU	SLU93 -T Copertura+Vento X+Z	
94	SLU	SLU94 -T Copertura+Vento X-Z	
95	SLU	SLU95 -T Copertura+Vento -X+Z	
96	SLU	SLU96 -T Copertura+Vento -X-Z	
97	SLU	SLU97 -T Copertura+Vento Y+Z	
98	SLU	SLU98 -T Copertura+Vento Y-Z	
99	SLU	SLU99 -T Copertura+Vento -Y+Z	
100	SLU	SLU100 -T Copertura+Vento -Y-Z	
101	SLU	Combinazione 101 da definire	

Cmb	CDC 1/15...	CDC 2/16...	CDC 3/17...	CDC 4/18...	CDC 5/19...	CDC 6/20...	CDC 7/21...	CDC 8/22...	CDC 9/23...	CDC 10/24...	CDC 11/25...	CDC 12/26...	CDC 13/27...	CDC 14/28...
1	1.30	1.50	0.0	0.0	0.0	0.0	0.0	0.0	0.0	0.0	0.0	0.0	0.0	0.0
	0.0	0.0	0.0	0.0	1.30	1.50	0.0	1.00						
2	1.30	1.50	0.0	0.0	0.0	0.0	0.0	0.0	0.0	0.0	0.75	1.50	0.0	0.0
	0.0	0.0	0.0	0.0	1.30	1.50	0.0	1.00						
3	1.30	1.50	0.0	0.0	0.0	0.0	0.0	0.0	0.0	0.0	0.75	1.50	0.90	0.0
	0.90	0.0	0.0	0.0	1.30	1.50	0.90	1.00						
4	1.30	1.50	0.0	0.0	0.0	0.0	0.0	0.0	0.0	0.0	0.75	1.50	0.90	0.0
	0.90	0.0	0.0	0.0	1.30	1.50	-0.90	1.00						
5	1.30	1.50	0.0	0.0	0.0	0.0	0.0	0.0	0.0	0.0	0.75	1.50	0.90	0.0
	0.0	0.90	0.0	0.0	1.30	1.50	0.90	1.00						
6	1.30	1.50	0.0	0.0	0.0	0.0	0.0	0.0	0.0	0.0	0.75	1.50	0.90	0.0
	0.0	0.90	0.0	0.0	1.30	1.50	-0.90	1.00						
7	1.30	1.50	0.0	0.0	0.0	0.0	0.0	0.0	0.0	0.0	0.75	1.50	0.0	0.90
	0.90	0.0	0.0	0.0	1.30	1.50	0.90	1.00						
8	1.30	1.50	0.0	0.0	0.0	0.0	0.0	0.0	0.0	0.0	0.75	1.50	0.0	0.90
	0.90	0.0	0.0	0.0	1.30	1.50	-0.90	1.00						

Raggruppamento Temporaneo di Professionisti

DP INGEGNERIA S.R.L. Arch. Sergio MARTINELLI
 P.I. Gabriele BONOFILIO Ing. Alessandro DEL TOZZOTTO
 Ing. Francesco BARTOLI Ing. Giacomo LENCIONI



INTERVENTO DI MANUTENZIONE STRAORDINARIA PER LA MESSA IN SICUREZZA
DELL'IMMOBILE DENOMINATO MERCATO DEI FIORI” CIG 7341012ABC.

Cmb	CDC 1/15...	CDC 2/16...	CDC 3/17...	CDC 4/18...	CDC 5/19...	CDC 6/20...	CDC 7/21...	CDC 8/22...	CDC 9/23...	CDC 10/24...	CDC 11/25...	CDC 12/26...	CDC 13/27...	CDC 14/28...
9	1.30	1.50	0.0	0.0	0.0	0.0	0.0	0.0	0.0	0.0	0.75	1.50	0.0	0.90
	0.0	0.90	0.0	0.0	1.30	1.50	0.90	1.00						
10	1.30	1.50	0.0	0.0	0.0	0.0	0.0	0.0	0.0	0.0	0.75	1.50	0.0	0.90
	0.0	0.90	0.0	0.0	1.30	1.50	-0.90	1.00						
11	1.30	1.50	0.0	0.0	0.0	0.0	0.0	0.0	0.0	0.0	0.75	1.50	0.0	0.0
	0.90	0.0	0.90	0.0	1.30	1.50	0.90	1.00						
12	1.30	1.50	0.0	0.0	0.0	0.0	0.0	0.0	0.0	0.0	0.75	1.50	0.0	0.0
	0.90	0.0	0.90	0.0	1.30	1.50	-0.90	1.00						
13	1.30	1.50	0.0	0.0	0.0	0.0	0.0	0.0	0.0	0.0	0.75	1.50	0.0	0.0
	0.0	0.90	0.90	0.0	1.30	1.50	0.90	1.00						
14	1.30	1.50	0.0	0.0	0.0	0.0	0.0	0.0	0.0	0.0	0.75	1.50	0.0	0.0
	0.0	0.90	0.90	0.0	1.30	1.50	-0.90	1.00						
15	1.30	1.50	0.0	0.0	0.0	0.0	0.0	0.0	0.0	0.0	0.75	1.50	0.0	0.0
	0.90	0.0	0.0	0.90	1.30	1.50	0.90	1.00						
16	1.30	1.50	0.0	0.0	0.0	0.0	0.0	0.0	0.0	0.0	0.75	1.50	0.0	0.0
	0.90	0.0	0.0	0.90	1.30	1.50	-0.90	1.00						
17	1.30	1.50	0.0	0.0	0.0	0.0	0.0	0.0	0.0	0.0	0.75	1.50	0.0	0.0
	0.0	0.90	0.0	0.90	1.30	1.50	0.90	1.00						
18	1.30	1.50	0.0	0.0	0.0	0.0	0.0	0.0	0.0	0.0	0.75	1.50	0.0	0.0
	0.0	0.90	0.0	0.90	1.30	1.50	-0.90	1.00						
19	1.30	1.50	0.0	0.0	0.0	0.0	0.0	0.0	0.0	0.0	0.75	0.0	1.50	0.0
	1.50	0.0	0.0	0.0	1.30	1.50	0.90	1.00						
20	1.30	1.50	0.0	0.0	0.0	0.0	0.0	0.0	0.0	0.0	0.75	0.0	1.50	0.0
	1.50	0.0	0.0	0.0	1.30	1.50	-0.90	1.00						
21	1.30	1.50	0.0	0.0	0.0	0.0	0.0	0.0	0.0	0.0	0.75	0.0	1.50	0.0
	0.0	1.50	0.0	0.0	1.30	1.50	0.90	1.00						
22	1.30	1.50	0.0	0.0	0.0	0.0	0.0	0.0	0.0	0.0	0.75	0.0	1.50	0.0
	0.0	1.50	0.0	0.0	1.30	1.50	-0.90	1.00						
23	1.30	1.50	0.0	0.0	0.0	0.0	0.0	0.0	0.0	0.0	0.75	0.0	0.0	1.50
	1.50	0.0	0.0	0.0	1.30	1.50	0.90	1.00						
24	1.30	1.50	0.0	0.0	0.0	0.0	0.0	0.0	0.0	0.0	0.75	0.0	0.0	1.50
	1.50	0.0	0.0	0.0	1.30	1.50	-0.90	1.00						
25	1.30	1.50	0.0	0.0	0.0	0.0	0.0	0.0	0.0	0.0	0.75	0.0	0.0	1.50
	0.0	1.50	0.0	0.0	1.30	1.50	0.90	1.00						
26	1.30	1.50	0.0	0.0	0.0	0.0	0.0	0.0	0.0	0.0	0.75	0.0	0.0	1.50
	0.0	1.50	0.0	0.0	1.30	1.50	-0.90	1.00						
27	1.30	1.50	0.0	0.0	0.0	0.0	0.0	0.0	0.0	0.0	0.75	0.0	0.0	0.0
	1.50	0.0	1.50	0.0	1.30	1.50	0.90	1.00						
28	1.30	1.50	0.0	0.0	0.0	0.0	0.0	0.0	0.0	0.0	0.75	0.0	0.0	0.0
	1.50	0.0	1.50	0.0	1.30	1.50	-0.90	1.00						
29	1.30	1.50	0.0	0.0	0.0	0.0	0.0	0.0	0.0	0.0	0.75	0.0	0.0	0.0
	0.0	1.50	1.50	0.0	1.30	1.50	0.90	1.00						
30	1.30	1.50	0.0	0.0	0.0	0.0	0.0	0.0	0.0	0.0	0.75	0.0	0.0	0.0
	0.0	1.50	1.50	0.0	1.30	1.50	-0.90	1.00						
31	1.30	1.50	0.0	0.0	0.0	0.0	0.0	0.0	0.0	0.0	0.75	0.0	0.0	0.0
	1.50	0.0	0.0	1.50	1.30	1.50	0.90	1.00						
32	1.30	1.50	0.0	0.0	0.0	0.0	0.0	0.0	0.0	0.0	0.75	0.0	0.0	0.0
	1.50	0.0	0.0	1.50	1.30	1.50	-0.90	1.00						
33	1.30	1.50	0.0	0.0	0.0	0.0	0.0	0.0	0.0	0.0	0.75	0.0	0.0	0.0
	0.0	1.50	0.0	1.50	1.30	1.50	0.90	1.00						
34	1.30	1.50	0.0	0.0	0.0	0.0	0.0	0.0	0.0	0.0	0.75	0.0	0.0	0.0
	0.0	1.50	0.0	1.50	1.30	1.50	-0.90	1.00						
35	1.30	1.50	0.0	0.0	0.0	0.0	0.0	0.0	0.0	0.0	0.75	0.0	0.90	0.0
	0.90	0.0	0.0	0.0	1.30	1.50	1.50	1.00						
36	1.30	1.50	0.0	0.0	0.0	0.0	0.0	0.0	0.0	0.0	0.75	0.0	0.90	0.0
	0.0	0.90	0.0	0.0	1.30	1.50	1.50	1.00						
37	1.30	1.50	0.0	0.0	0.0	0.0	0.0	0.0	0.0	0.0	0.75	0.0	0.0	0.90
	0.90	0.0	0.0	0.0	1.30	1.50	1.50	1.00						
38	1.30	1.50	0.0	0.0	0.0	0.0	0.0	0.0	0.0	0.0	0.75	0.0	0.0	0.90
	0.0	0.90	0.0	0.0	1.30	1.50	1.50	1.00						
39	1.30	1.50	0.0	0.0	0.0	0.0	0.0	0.0	0.0	0.0	0.75	0.0	0.0	0.0
	0.90	0.0	0.90	0.0	1.30	1.50	1.50	1.00						

Raggruppamento Temporaneo di Professionisti

DP INGEGNERIA S.R.L.

Arch. Sergio MARTINELLI

P.I. Gabriele BONOFILIO

Ing. Alessandro DEL TOZZOTTO

Ing. Francesco BARTOLI

Ing. Giacomo LENCIONI



INTERVENTO DI MANUTENZIONE STRAORDINARIA PER LA MESSA IN SICUREZZA
DELL'IMMOBILE DENOMINATO MERCATO DEI FIORI” CIG 7341012ABC.

Cmb	CDC 1/15...	CDC 2/16...	CDC 3/17...	CDC 4/18...	CDC 5/19...	CDC 6/20...	CDC 7/21...	CDC 8/22...	CDC 9/23...	CDC 10/24...	CDC 11/25...	CDC 12/26...	CDC 13/27...	CDC 14/28...
40	1.30	1.50	0.0	0.0	0.0	0.0	0.0	0.0	0.0	0.0	0.75	0.0	0.0	0.0
	0.0	0.90	0.90	0.0	1.30	1.50	1.50	1.00						
41	1.30	1.50	0.0	0.0	0.0	0.0	0.0	0.0	0.0	0.0	0.75	0.0	0.0	0.0
	0.90	0.0	0.0	0.90	1.30	1.50	1.50	1.00						
42	1.30	1.50	0.0	0.0	0.0	0.0	0.0	0.0	0.0	0.0	0.75	0.0	0.0	0.0
	0.0	0.90	0.0	0.90	1.30	1.50	1.50	1.00						
43	1.30	1.50	0.0	0.0	0.0	0.0	0.0	0.0	0.0	0.0	0.75	0.0	0.90	0.0
	0.90	0.0	0.0	0.0	1.30	1.50	-1.50	1.00						
44	1.30	1.50	0.0	0.0	0.0	0.0	0.0	0.0	0.0	0.0	0.75	0.0	0.90	0.0
	0.0	0.90	0.0	0.0	1.30	1.50	-1.50	1.00						
45	1.30	1.50	0.0	0.0	0.0	0.0	0.0	0.0	0.0	0.0	0.75	0.0	0.0	0.90
	0.90	0.0	0.0	0.0	1.30	1.50	-1.50	1.00						
46	1.30	1.50	0.0	0.0	0.0	0.0	0.0	0.0	0.0	0.0	0.75	0.0	0.0	0.90
	0.0	0.90	0.0	0.0	1.30	1.50	-1.50	1.00						
47	1.30	1.50	0.0	0.0	0.0	0.0	0.0	0.0	0.0	0.0	0.75	0.0	0.0	0.0
	0.90	0.0	0.90	0.0	1.30	1.50	-1.50	1.00						
48	1.30	1.50	0.0	0.0	0.0	0.0	0.0	0.0	0.0	0.0	0.75	0.0	0.0	0.0
	0.0	0.90	0.90	0.0	1.30	1.50	-1.50	1.00						
49	1.30	1.50	0.0	0.0	0.0	0.0	0.0	0.0	0.0	0.0	0.75	0.0	0.0	0.0
	0.90	0.0	0.0	0.90	1.30	1.50	-1.50	1.00						
50	1.30	1.50	0.0	0.0	0.0	0.0	0.0	0.0	0.0	0.0	0.75	0.0	0.0	0.0
	0.0	0.90	0.0	0.90	1.30	1.50	-1.50	1.00						
51	1.00	0.0	0.0	0.0	0.0	0.0	0.0	0.0	0.0	0.0	0.0	0.0	0.0	0.0
	0.0	0.0	0.0	0.0	1.00	0.0	0.0	1.00						
52	1.00	0.0	0.0	0.0	0.0	0.0	0.0	0.0	0.0	0.0	0.75	1.50	0.0	0.0
	0.0	0.0	0.0	0.0	1.00	0.0	0.0	1.00						
53	1.00	0.0	0.0	0.0	0.0	0.0	0.0	0.0	0.0	0.0	0.75	1.50	0.90	0.0
	0.90	0.0	0.0	0.0	1.00	0.0	0.90	1.00						
54	1.00	0.0	0.0	0.0	0.0	0.0	0.0	0.0	0.0	0.0	0.75	1.50	0.90	0.0
	0.90	0.0	0.0	0.0	1.00	0.0	-0.90	1.00						
55	1.00	0.0	0.0	0.0	0.0	0.0	0.0	0.0	0.0	0.0	0.75	1.50	0.90	0.0
	0.0	0.90	0.0	0.0	1.00	0.0	0.90	1.00						
56	1.00	0.0	0.0	0.0	0.0	0.0	0.0	0.0	0.0	0.0	0.75	1.50	0.90	0.0
	0.0	0.90	0.0	0.0	1.00	0.0	-0.90	1.00						
57	1.00	0.0	0.0	0.0	0.0	0.0	0.0	0.0	0.0	0.0	0.75	1.50	0.0	0.90
	0.90	0.0	0.0	0.0	1.00	0.0	0.90	1.00						
58	1.00	0.0	0.0	0.0	0.0	0.0	0.0	0.0	0.0	0.0	0.75	1.50	0.0	0.90
	0.90	0.0	0.0	0.0	1.00	0.0	-0.90	1.00						
59	1.00	0.0	0.0	0.0	0.0	0.0	0.0	0.0	0.0	0.0	0.75	1.50	0.0	0.90
	0.0	0.90	0.0	0.0	1.00	0.0	0.90	1.00						
60	1.00	0.0	0.0	0.0	0.0	0.0	0.0	0.0	0.0	0.0	0.75	1.50	0.0	0.90
	0.0	0.90	0.0	0.0	1.00	0.0	-0.90	1.00						
61	1.00	0.0	0.0	0.0	0.0	0.0	0.0	0.0	0.0	0.0	0.75	1.50	0.0	0.0
	0.90	0.0	0.90	0.0	1.00	0.0	0.90	1.00						
62	1.00	0.0	0.0	0.0	0.0	0.0	0.0	0.0	0.0	0.0	0.75	1.50	0.0	0.0
	0.90	0.0	0.90	0.0	1.00	0.0	-0.90	1.00						
63	1.00	0.0	0.0	0.0	0.0	0.0	0.0	0.0	0.0	0.0	0.75	1.50	0.0	0.0
	0.0	0.90	0.90	0.0	1.00	0.0	0.90	1.00						
64	1.00	0.0	0.0	0.0	0.0	0.0	0.0	0.0	0.0	0.0	0.75	1.50	0.0	0.0
	0.0	0.90	0.90	0.0	1.00	0.0	-0.90	1.00						
65	1.00	0.0	0.0	0.0	0.0	0.0	0.0	0.0	0.0	0.0	0.75	1.50	0.0	0.0
	0.90	0.0	0.0	0.90	1.00	0.0	0.90	1.00						
66	1.00	0.0	0.0	0.0	0.0	0.0	0.0	0.0	0.0	0.0	0.75	1.50	0.0	0.0
	0.90	0.0	0.0	0.90	1.00	0.0	-0.90	1.00						
67	1.00	0.0	0.0	0.0	0.0	0.0	0.0	0.0	0.0	0.0	0.75	1.50	0.0	0.0
	0.0	0.90	0.0	0.90	1.00	0.0	0.90	1.00						
68	1.00	0.0	0.0	0.0	0.0	0.0	0.0	0.0	0.0	0.0	0.75	1.50	0.0	0.0
	0.0	0.90	0.0	0.90	1.00	0.0	-0.90	1.00						
69	1.00	0.0	0.0	0.0	0.0	0.0	0.0	0.0	0.0	0.0	0.75	0.0	1.50	0.0
	1.50	0.0	0.0	0.0	1.00	0.0	0.90	1.00						
70	1.00	0.0	0.0	0.0	0.0	0.0	0.0	0.0	0.0	0.0	0.75	0.0	1.50	0.0
	1.50	0.0	0.0	0.0	1.00	0.0	-0.90	1.00						

Raggruppamento Temporaneo di Professionisti

DP INGEGNERIA S.R.L.

Arch. Sergio MARTINELLI

P.I. Gabriele BONOFILIO

Ing. Alessandro DEL TOZZOTTO

Ing. Francesco BARTOLI

Ing. Giacomo LENCIONI



INTERVENTO DI MANUTENZIONE STRAORDINARIA PER LA MESSA IN SICUREZZA
DELL'IMMOBILE DENOMINATO MERCATO DEI FIORI” CIG 7341012ABC.

Cmb	CDC 1/15...	CDC 2/16...	CDC 3/17...	CDC 4/18...	CDC 5/19...	CDC 6/20...	CDC 7/21...	CDC 8/22...	CDC 9/23...	CDC 10/24...	CDC 11/25...	CDC 12/26...	CDC 13/27...	CDC 14/28...
71	1.00	0.0	0.0	0.0	0.0	0.0	0.0	0.0	0.0	0.0	0.75	0.0	1.50	0.0
	0.0	1.50	0.0	0.0	1.00	0.0	0.90	1.00						
72	1.00	0.0	0.0	0.0	0.0	0.0	0.0	0.0	0.0	0.0	0.75	0.0	1.50	0.0
	0.0	1.50	0.0	0.0	1.00	0.0	-0.90	1.00						
73	1.00	0.0	0.0	0.0	0.0	0.0	0.0	0.0	0.0	0.0	0.75	0.0	0.0	1.50
	1.50	0.0	0.0	0.0	1.00	0.0	0.90	1.00						
74	1.00	0.0	0.0	0.0	0.0	0.0	0.0	0.0	0.0	0.0	0.75	0.0	0.0	1.50
	1.50	0.0	0.0	0.0	1.00	0.0	-0.90	1.00						
75	1.00	0.0	0.0	0.0	0.0	0.0	0.0	0.0	0.0	0.0	0.75	0.0	0.0	1.50
	0.0	1.50	0.0	0.0	1.00	0.0	0.90	1.00						
76	1.00	0.0	0.0	0.0	0.0	0.0	0.0	0.0	0.0	0.0	0.75	0.0	0.0	1.50
	0.0	1.50	0.0	0.0	1.00	0.0	-0.90	1.00						
77	1.00	0.0	0.0	0.0	0.0	0.0	0.0	0.0	0.0	0.0	0.75	0.0	0.0	0.0
	1.50	0.0	1.50	0.0	1.00	0.0	0.90	1.00						
78	1.00	0.0	0.0	0.0	0.0	0.0	0.0	0.0	0.0	0.0	0.75	0.0	0.0	0.0
	1.50	0.0	1.50	0.0	1.00	0.0	-0.90	1.00						
79	1.00	0.0	0.0	0.0	0.0	0.0	0.0	0.0	0.0	0.0	0.75	0.0	0.0	0.0
	0.0	1.50	1.50	0.0	1.00	0.0	0.90	1.00						
80	1.00	0.0	0.0	0.0	0.0	0.0	0.0	0.0	0.0	0.0	0.75	0.0	0.0	0.0
	0.0	1.50	1.50	0.0	1.00	0.0	-0.90	1.00						
81	1.00	0.0	0.0	0.0	0.0	0.0	0.0	0.0	0.0	0.0	0.75	0.0	0.0	0.0
	1.50	0.0	0.0	1.50	1.00	0.0	0.90	1.00						
82	1.00	0.0	0.0	0.0	0.0	0.0	0.0	0.0	0.0	0.0	0.75	0.0	0.0	0.0
	1.50	0.0	0.0	1.50	1.00	0.0	-0.90	1.00						
83	1.00	0.0	0.0	0.0	0.0	0.0	0.0	0.0	0.0	0.0	0.75	0.0	0.0	0.0
	0.0	1.50	0.0	1.50	1.00	0.0	0.90	1.00						
84	1.00	0.0	0.0	0.0	0.0	0.0	0.0	0.0	0.0	0.0	0.75	0.0	0.0	0.0
	0.0	1.50	0.0	1.50	1.00	0.0	-0.90	1.00						
85	1.00	0.0	0.0	0.0	0.0	0.0	0.0	0.0	0.0	0.0	0.75	0.0	0.90	0.0
	0.90	0.0	0.0	0.0	1.00	0.0	1.50	1.00						
86	1.00	0.0	0.0	0.0	0.0	0.0	0.0	0.0	0.0	0.0	0.75	0.0	0.90	0.0
	0.0	0.90	0.0	0.0	1.00	0.0	1.50	1.00						
87	1.00	0.0	0.0	0.0	0.0	0.0	0.0	0.0	0.0	0.0	0.75	0.0	0.0	0.90
	0.90	0.0	0.0	0.0	1.00	0.0	1.50	1.00						
88	1.00	0.0	0.0	0.0	0.0	0.0	0.0	0.0	0.0	0.0	0.75	0.0	0.0	0.90
	0.0	0.90	0.0	0.0	1.00	0.0	1.50	1.00						
89	1.00	0.0	0.0	0.0	0.0	0.0	0.0	0.0	0.0	0.0	0.75	0.0	0.0	0.0
	0.90	0.0	0.90	0.0	1.00	0.0	1.50	1.00						
90	1.00	0.0	0.0	0.0	0.0	0.0	0.0	0.0	0.0	0.0	0.75	0.0	0.0	0.0
	0.0	0.90	0.90	0.0	1.00	0.0	1.50	1.00						
91	1.00	0.0	0.0	0.0	0.0	0.0	0.0	0.0	0.0	0.0	0.75	0.0	0.0	0.0
	0.90	0.0	0.0	0.90	1.00	0.0	1.50	1.00						
92	1.00	0.0	0.0	0.0	0.0	0.0	0.0	0.0	0.0	0.0	0.75	0.0	0.0	0.0
	0.0	0.90	0.0	0.90	1.00	0.0	1.50	1.00						
93	1.00	0.0	0.0	0.0	0.0	0.0	0.0	0.0	0.0	0.0	0.75	0.0	0.90	0.0
	0.90	0.0	0.0	0.0	1.00	0.0	-1.50	1.00						
94	1.00	0.0	0.0	0.0	0.0	0.0	0.0	0.0	0.0	0.0	0.75	0.0	0.90	0.0
	0.0	0.90	0.0	0.0	1.00	0.0	-1.50	1.00						
95	1.00	0.0	0.0	0.0	0.0	0.0	0.0	0.0	0.0	0.0	0.75	0.0	0.0	0.90
	0.90	0.0	0.0	0.0	1.00	0.0	-1.50	1.00						
96	1.00	0.0	0.0	0.0	0.0	0.0	0.0	0.0	0.0	0.0	0.75	0.0	0.0	0.90
	0.0	0.90	0.0	0.0	1.00	0.0	-1.50	1.00						
97	1.00	0.0	0.0	0.0	0.0	0.0	0.0	0.0	0.0	0.0	0.75	0.0	0.0	0.0
	0.90	0.0	0.90	0.0	1.00	0.0	-1.50	1.00						
98	1.00	0.0	0.0	0.0	0.0	0.0	0.0	0.0	0.0	0.0	0.75	0.0	0.0	0.0
	0.0	0.90	0.90	0.0	1.00	0.0	-1.50	1.00						
99	1.00	0.0	0.0	0.0	0.0	0.0	0.0	0.0	0.0	0.0	0.75	0.0	0.0	0.0
	0.90	0.0	0.0	0.90	1.00	0.0	-1.50	1.00						
100	1.00	0.0	0.0	0.0	0.0	0.0	0.0	0.0	0.0	0.0	0.75	0.0	0.0	0.0
	0.0	0.90	0.0	0.90	1.00	0.0	-1.50	1.00						
101	1.00	1.00	0.0	0.0	0.0	0.0	0.0	0.0	0.0	0.0	0.0	0.0	0.0	0.0
	0.0	0.0	0.0	0.0	1.00	1.00	0.0	0.0						

Raggruppamento Temporaneo di Professionisti

DP INGEGNERIA S.R.L.

Arch. Sergio MARTINELLI

P.I. Gabriele BONOFILIO

Ing. Alessandro DEL TOZZOTTO

Ing. Francesco BARTOLI

Ing. Giacomo LENCIONI



INTERVENTO DI MANUTENZIONE STRAORDINARIA PER LA MESSA IN SICUREZZA
DELL'IMMOBILE DENOMINATO "MERCATO DEI FIORI" CIG 7341012ABC.

Raggruppamento Temporaneo di Professionisti

DP INGEGNERIA S.R.L.

Arch. Sergio MARTINELLI

P.I. Gabriele BONOFILIO

Ing. Alessandro DEL TOZZOTTO

Ing. Francesco BARTOLI

Ing. Giacomo LENCIONI



8. AZIONE SISMICA

8.1 VALUTAZIONE DELL' AZIONE SISMICA

L'azione sismica sulle costruzioni è valutata a partire dalla "pericolosità sismica di base", in condizioni ideali di sito di riferimento rigido con superficie topografica orizzontale. Allo stato attuale, la pericolosità sismica su reticolo di riferimento nell'intervallo di riferimento è fornita dai dati pubblicati sul sito <http://esse1.mi.ingv.it/>. Per punti non coincidenti con il reticolo di riferimento e periodi di ritorno non contemplati direttamente si opera come indicato nell' allegato alle NTC (rispettivamente media pesata e interpolazione).

L' azione sismica viene definita in relazione ad un periodo di riferimento V_r che si ricava, per ciascun tipo di costruzione, moltiplicandone la vita nominale per il coefficiente d'uso (vedi tabella Parametri della struttura). Fissato il periodo di riferimento V_r e la probabilità di superamento P_{ver} associata a ciascuno degli stati limite considerati, si ottiene il periodo di ritorno T_r e i relativi parametri di pericolosità sismica (vedi tabella successiva):

ag: accelerazione orizzontale massima del terreno;

Fo: valore massimo del fattore di amplificazione dello spettro in accelerazione orizzontale;

T*c: periodo di inizio del tratto a velocità costante dello spettro in accelerazione orizzontale;

8.1.1 Parametri della struttura								
Classe d'uso	Vita [anni]	Vn	Coeff. Uso	Periodo [anni]	Vr	Tipo di suolo	di	Categoria topografica
IV	100.0		2.0	200.0		C		T1

Individuati su reticolo di riferimento i parametri di pericolosità sismica si valutano i parametri spettrali riportati in tabella:

S è il coefficiente che tiene conto della categoria di sottosuolo e delle condizioni topografiche mediante la relazione seguente $S = S_s * S_t$ (3.2.5)

Fo è il fattore che quantifica l'amplificazione spettrale massima, su sito di riferimento rigido orizzontale

Fv è il fattore che quantifica l'amplificazione spettrale massima verticale, in termini di accelerazione orizzontale massima del terreno ag su sito di riferimento rigido orizzontale

Tb è il periodo corrispondente all'inizio del tratto dello spettro ad accelerazione costante.

Tc è il periodo corrispondente all'inizio del tratto dello spettro a velocità costante.

Td è il periodo corrispondente all'inizio del tratto dello spettro a spostamento costante.

Raggruppamento Temporaneo di Professionisti



INTERVENTO DI MANUTENZIONE STRAORDINARIA PER LA MESSA IN SICUREZZA
DELL'IMMOBILE DENOMINATO MERCATO DEI FIORI” CIG 7341012ABC.

Id nodo	Longitudine	Latitudine	Distanza
			Km
Loc.	10.689	43.894	
19606	10.648	43.850	5.875
19607	10.717	43.852	5.164
19385	10.715	43.902	2.258
19384	10.645	43.900	3.576

SL	Pver	Tr	ag	Fo	T*c
		Anni	g		sec
SLO	81.0	120.0	0.080	2.540	0.280
SLD	63.0	201.0	0.100	2.470	0.280
SLV	10.0	1898.0	0.215	2.390	0.310
SLC	5.0	2475.0	0.233	2.400	0.320

SL	ag	S	Fo	Fv	Tb	Tc	Td
	g				sec	sec	sec
SLO	0.080	1.500	2.540	0.969	0.149	0.447	1.920
SLD	0.100	1.500	2.470	1.052	0.149	0.447	1.998
SLV	0.215	1.391	2.390	1.497	0.160	0.479	2.462
SLC	0.233	1.364	2.400	1.565	0.163	0.489	2.533

Raggruppamento Temporaneo di Professionisti

DP INGEGNERIA S.R.L.

Arch. Sergio MARTINELLI

P.I. Gabriele BONOFILIO

Ing. Alessandro DEL TOZZOTTO

Ing. Francesco BARTOLI

Ing. Giacomo LENCIONI



9. RISULTATI ANALISI SISMICHE

9.1 LEGENDA TABELLA ANALISI SISMICHE

Il programma consente l'analisi di diverse configurazioni sismiche.

Sono previsti, infatti, i seguenti casi di carico:

- 9. Esk caso di carico sismico con analisi statica equivalente
- 10. Edk caso di carico sismico con analisi dinamica

Ciascun caso di carico è caratterizzato da un angolo di ingresso e da una configurazione di masse determinante la forza sismica complessiva (si rimanda al capitolo relativo ai casi di carico per chiarimenti inerenti questo aspetto).

Nella colonna Note, in funzione della norma in uso sono riportati i parametri fondamentali che caratterizzano l'azione sismica: in particolare possono essere presenti i seguenti valori:

Angolo di ingresso	Angolo di ingresso dell'azione sismica orizzontale
Fattore di importanza	Fattore di importanza dell'edificio, in base alla categoria di appartenenza
Zona sismica	Zona sismica
Accelerazione ag	Accelerazione orizzontale massima sul suolo
Categoria suolo	Categoria di profilo stratigrafico del suolo di fondazione
Fattore di struttura q	Fattore dipendente dalla tipologia strutturale
Fattore di sito S	Fattore dipendente dalla stratigrafia e dal profilo topografico
Classe di duttilità CD	Classe di duttilità della struttura – "A" duttilità alta, "B" duttilità bassa
Fattore riduz. SLD	Fattore di riduzione dello spettro elastico per lo stato limite di danno
Periodo proprio T1	Periodo proprio di vibrazione della struttura
Coefficiente Lambda	Coefficiente dipendente dal periodo proprio T1 e dal numero di piani della struttura
Ordinata spettro Sd(T1)	Valore delle ordinate dello spettro di progetto per lo stato limite ultimo, componente orizzontale (verticale Svd)

Raggruppamento Temporaneo di Professionisti

DP INGEGNERIA S.R.L.

Arch. Sergio MARTINELLI

P.I. Gabriele BONOFILIO

Ing. Alessandro DEL TOZZOTTO

Ing. Francesco BARTOLI

Ing. Giacomo LENCIONI



INTERVENTO DI MANUTENZIONE STRAORDINARIA PER LA MESSA IN SICUREZZA
DELL'IMMOBILE DENOMINATO MERCATO DEI FIORI" CIG 7341012ABC.

Ordinata spettro Se(T1)	Valore delle ordinate dello spettro elastico ridotta del fattore SLD per lo stato limite di danno, componente orizzontale (verticale Sve)
Ordinata spettro S (Tb-Tc)	Valore dell' ordinata dello spettro in uso nel tratto costante
numero di modi considerati	Numero di modi di vibrare della struttura considerati nell'analisi dinamica

Per ciascun caso di carico sismico viene riportato l'insieme di dati sotto riportati (le masse sono espresse in unità di forza):

- a) **analisi sismica statica equivalente:**
 - quota, posizione del centro di applicazione e azione orizzontale risultante, posizione del baricentro delle rigidezze, rapporto r/Ls (per strutture a nucleo), indici di regolarità e/r secondo EC8 4.2.3.2
 - azione sismica complessiva
- b) **analisi sismica dinamica con spettro di risposta:**
 - quota, posizione del centro di massa e massa risultante, posizione del baricentro delle rigidezze, rapporto r/Ls (per strutture a nucleo) , indici di regolarità e/r secondo EC8 4.2.3.2
 - frequenza, periodo, accelerazione spettrale, massa eccitata nelle tre direzioni globali per tutti i modi
 - massa complessiva ed aliquota di massa complessiva eccitata.

Per ciascuna combinazione sismica definita SLD o SLO viene riportato il livello di deformazione η_T (dr) degli elementi strutturali verticali. Per semplicità di consultazione il livello è espresso anche in unità $1000 \cdot \eta_T/h$ da confrontare direttamente con i valori forniti nella norma (es. 5 per edifici con tamponamenti collegati rigidamente alla struttura, 10.0 per edifici con tamponamenti collegati elasticamente, 3 per edifici in muratura ordinaria, 4 per edifici in muratura armata).

Qualora si applichi il D.M. 96 (vedi NOTA sul capitolo "normativa di riferimento") l'analisi sismica dinamica può essere comprensiva di sollecitazione verticale contemporanea a quella orizzontale, nel qual caso è effettuata una sovrapposizione degli effetti in ragione della radice dei quadrati degli effetti stessi. Per ciascuna combinazione sismica - analisi effettuate con il D.M. 96 (vedi NOTA sul capitolo "normativa di riferimento") - viene riportato il livello di deformazione η_T , η_P e η_D degli elementi strutturali verticali. Per semplicità di

Raggruppamento Temporaneo di Professionisti

DP INGEGNERIA S.R.L.

Arch. Sergio MARTINELLI

P.I. Gabriele BONOFILIO

Ing. Alessandro DEL TOZZOTTO

Ing. Francesco BARTOLI

Ing. Giacomo LENCIONI



INTERVENTO DI MANUTENZIONE STRAORDINARIA PER LA MESSA IN SICUREZZA
DELL'IMMOBILE DENOMINATO MERCATO DEI FIORI" CIG 7341012ABC.

consultazione il livello è espresso in unità $1000 \cdot \text{etaT/h}$ da confrontare direttamente con il valore 2 o 4 per la verifica.

Per gli edifici sismicamente isolati si riportano di seguito le verifiche condotte sui dispositivi di isolamento. Le verifiche sono effettuate secondo l' allegato 10.A dell'Ordinanza 3274 e smi. In particolare la tabella, per ogni combinazione SLU (SLC per il DM 14-01-2008) sismica riporta il codice di verifica e i valori utilizzati per la verifica: spostamento dE, area ridotta e dimensione A2, azione verticale, deformazioni di taglio dell' elastomero e tensioni nell' acciaio.

Nodo	Nodo di appoggio dell' isolatore
Cmb	Combinazione oggetto della verifica
Verif.	Codice di verifica ok – verifica positiva , NV – verifica negativa, ND – verifica non completata
dE	Spostamento relativo tra le due facce (amplificato del 20% per Ordinanza 3274 e smi) combinato con la regola del 30%
Ang fi	Angolo utilizzato per il calcolo dell' area ridotta Ar (per dispositivi circolari)
V	Azione verticale agente
Ar	Area ridotta efficace
Dim A2	Dimensione utile per il calcolo della deformazione per rotazione
Sig s	Tensione nell' inserto in acciaio
Gam c(a,s,t)	Deformazioni di taglio dell' elastomero
Vcr	Carico critico per instabilità

Affinché la verifica sia positiva deve essere:

- 1) $V > 0$
- 2) $\text{Sig } s < f_{yk}$
- 3) $\text{Gam } t < 5$
- 4) $\text{Gam } s < \text{Gam } * \text{ (caratteristica dell' elastomero)}$
- 5) $\text{Gam } s < 2$
- 6) $V < 0.5 V_{cr}$

Con riferimento al **Documento di Affidabilità** “*Test di validazione del software di calcolo PRO_SAP e dei moduli aggiuntivi PRO_SAP Modulo Geotecnico, PRO_CAD nodi acciaio e PRO_MST*” - versione Maggio 2011, disponibile per il download sul sito www.2si.it, si segnalano i seguenti esempi applicativi:

Raggruppamento Temporaneo di Professionisti



INTERVENTO DI MANUTENZIONE STRAORDINARIA PER LA MESSA IN SICUREZZA
 DELL'IMMOBILE DENOMINATO MERCATO DEI FIORI" CIG 7341012ABC.

Test N°	Titolo
23	DM 2008: SPETTRO
29	SISMICA 1000/H, SOMMA V, EFFETTO P-δ
30	ANALISI DI UN EDIFICIO CON ISOLATORI SISMICI
70	MASSE SISMICHE
75	PROGETTO DI ISOLATORI ELASTOMERICI
76	VERIFICA DI ISOLATORI ELASTOMERICI
77	VERIFICA DI ISOLATORI FRICTION PENDULUM

CDC	Tipo	Sigla Id	Note
3	Esk	CDC=Es (statico SLU) alfa=0.0 (ecc. +)	
			categoria suolo: C
			fattore di sito S = 1.391
			ordinata spettro (tratto Tb-Tc) = 0.716 g
			angolo di ingresso:0.0
			eccentricità aggiuntiva: positiva
			periodo proprio T1: 1.314 sec.
			fattore di struttura q: 1.000
			fattore per spost. mu d: 1.000
			classe di duttilità CD: B
			coefficiente Lambda: 0.850
			ordinata spettro Sd(T1): 0.261

Quota	Forza Sismica	Tot. parziale	M Sismica x g	Pos. GX	Pos. GY	E agg. X-XE	E agg. Y-Y	Pos. KX	Pos. KY	rapp. r/Ls	rapp. ex/rx	rapp. ey/ry
m	kN	kN	kN	m	m	m	m	m	m			
41.76	22.16	22.16	43.22	55.00	30.00	0.0	-5.10	55.00	30.00	1.481	0.0	0.0
37.50	29.19	51.35	63.39	55.00	30.00	0.0	-5.10	55.00	30.00	1.481	0.0	0.0
37.30	259.78	311.12	567.21	55.00	30.00	0.0	-5.10	55.00	30.00	1.500	0.0	0.0
37.25	148.12	459.24	323.87	55.00	30.00	0.0	-5.10	55.00	30.00	1.481	0.0	0.0
36.17	528.70	987.93	1190.45	55.00	30.00	0.0	-5.10	55.00	30.00	1.481	0.0	0.0
21.74	23.10	1011.03	86.52	55.00	30.00	0.0	-4.58	55.00	30.00	1.273	0.0	0.0
21.30	89.32	1100.36	341.53	55.00	30.00	0.0	-4.60	0.0	0.0	0.0	0.0	0.0
21.19	88.98	1189.34	341.94	55.00	30.00	0.0	-4.64	0.0	0.0	0.0	0.0	0.0
20.52	155.42	1344.75	616.86	55.00	30.00	0.0	-4.99	55.00	30.00	1.404	0.0	0.0
20.36	2.25	1347.00	8.99	55.00	30.00	0.0	-4.60	0.0	0.0	0.0	0.0	0.0
20.36	76.50	1423.50	306.04	55.00	30.00	0.0	-4.60	55.00	30.00	1.421	0.0	0.0
20.34	4.55	1428.06	18.22	55.00	30.00	0.0	-4.60	0.0	0.0	0.0	0.0	0.0
20.32	170.74	1598.80	684.37	55.00	30.00	0.0	-4.99	55.00	30.00	1.260	0.0	0.0
20.31	5.62	1604.42	22.56	55.00	30.00	0.0	-4.60	0.0	0.0	0.0	0.0	0.0
20.27	2.81	1607.23	11.28	55.00	30.00	0.0	-4.60	0.0	0.0	0.0	0.0	0.0
20.24	5.61	1612.84	22.57	55.00	30.00	0.0	-4.60	0.0	0.0	0.0	0.0	0.0
20.20	75.90	1688.74	306.04	55.00	30.00	0.0	-4.60	55.00	30.00	1.377	0.0	0.0
20.16	4.61	1693.35	18.61	55.00	30.00	0.0	-4.60	0.0	0.0	0.0	0.0	0.0

Raggruppamento Temporaneo di Professionisti

DP INGEGNERIA S.R.L. Arch. Sergio MARTINELLI
 P.I. Gabriele BONOFILIO Ing. Alessandro DEL TOZZOTTO
 Ing. Francesco BARTOLI Ing. Giacomo LENCIONI



INTERVENTO DI MANUTENZIONE STRAORDINARIA PER LA MESSA IN SICUREZZA
 DELL'IMMOBILE DENOMINATO MERCATO DEI FIORI" CIG 7341012ABC.

Quota	Forza Sismica	Tot. parziale	M Sismica x g	Pos. GX	Pos. GY	E agg. X-X	E agg. Y-Y	Pos. KX	Pos. KY	rapp. r/Ls	rapp. ex/rx	rapp. ey/ry
20.12	118.38	1811.73	479.22	55.00	30.00	0.0	-4.99	55.00	30.00	1.203	0.0	0.0
20.08	4.48	1816.21	18.16	55.00	30.00	0.0	-4.60	0.0	0.0	0.0	0.0	0.0
20.04	95.15	1911.37	386.72	55.00	30.00	0.0	-4.99	55.00	30.00	1.254	0.0	0.0
20.00	5.65	1917.02	23.01	55.00	30.00	0.0	-4.60	0.0	0.0	0.0	0.0	0.0
19.92	13.98	1931.00	57.16	55.00	30.00	0.0	-4.99	0.0	0.0	0.0	0.0	0.0
19.84	5.53	1936.52	22.68	55.00	30.00	0.0	-4.60	0.0	0.0	0.0	0.0	0.0
19.76	116.00	2052.52	478.00	55.00	30.00	0.0	-4.80	0.0	0.0	0.0	0.0	0.0
19.51	8.80	2061.32	36.75	55.00	30.00	0.0	-4.81	0.0	0.0	0.0	0.0	0.0
19.30	843.78	2905.10	3560.62	55.00	30.00	0.0	-4.99	0.0	0.0	0.0	0.0	0.0
18.93	29.07	2934.17	125.05	55.00	30.00	0.0	-4.91	0.0	0.0	0.0	0.0	0.0
18.89	88.81	3022.98	382.83	55.00	30.00	0.0	-4.90	0.0	0.0	0.0	0.0	0.0
18.87	0.96	3023.94	4.14	55.00	30.00	0.0	-4.90	55.00	30.00	1.429	0.0	0.0
18.86	34.25	3058.19	147.88	55.00	30.00	0.0	-4.91	0.0	0.0	0.0	0.0	0.0
18.82	8.43	3066.61	36.47	55.00	30.00	0.0	-4.67	0.0	0.0	0.0	0.0	0.0
18.79	7.94	3074.55	34.42	55.00	30.00	0.0	-4.67	55.00	30.00	1.491	0.0	0.0
18.78	67.67	3142.23	293.48	55.00	30.00	0.0	-4.91	0.0	0.0	0.0	0.0	0.0
18.70	8.38	3150.61	36.49	55.00	30.00	0.0	-4.67	0.0	0.0	0.0	0.0	0.0
18.62	12.27	3162.88	53.68	55.00	30.00	0.0	-4.91	0.0	0.0	0.0	0.0	0.0
18.54	8.31	3171.18	36.49	55.00	30.00	0.0	-4.67	0.0	0.0	0.0	0.0	0.0
18.46	67.66	3238.84	298.49	55.00	30.00	0.0	-4.91	0.0	0.0	0.0	0.0	0.0
18.38	18.63	3257.47	82.55	55.00	30.00	0.0	-4.91	0.0	0.0	0.0	0.0	0.0
18.36	2.42	3259.89	10.73	55.00	30.00	0.0	-4.90	0.0	0.0	0.0	0.0	0.0
18.30	252.80	3512.69	1125.08	55.00	30.00	0.0	-4.90	0.0	0.0	0.0	0.0	0.0
18.29	128.63	3641.32	572.76	55.00	30.00	0.0	-5.60	55.00	30.00	1.532	0.0	0.0
18.14	27.30	3668.62	122.58	55.00	30.00	0.0	-4.95	0.0	0.0	0.0	0.0	0.0
17.79	187.28	3855.90	857.38	55.00	30.00	0.0	-5.10	55.00	30.00	1.481	0.0	0.0
17.60	8.28	3864.19	38.32	55.00	30.00	0.0	-5.10	55.00	30.00	1.481	0.0	0.0
17.37	4.99	3869.17	23.37	55.00	30.00	0.0	-4.90	0.0	0.0	0.0	0.0	0.0
17.17	199.82	4068.99	947.81	55.00	30.00	0.0	-5.10	55.00	30.00	1.481	0.0	0.0
17.07	50.64	4119.63	241.62	55.00	30.00	0.0	-4.95	0.0	0.0	0.0	0.0	0.0
15.93	54.77	4174.40	280.03	55.00	30.00	0.0	-4.95	55.00	30.00	1.430	0.0	0.0
15.30	99.77	4274.17	531.07	55.00	30.00	0.0	-4.60	0.0	0.0	0.0	0.0	0.0
14.52	49.50	4323.67	277.66	55.00	30.00	0.0	-4.95	55.00	30.00	1.430	0.0	0.0
13.11	44.61	4368.28	277.12	55.00	30.00	0.0	-4.95	55.00	30.00	1.430	0.0	0.0
12.30	10.57	4378.85	69.97	55.00	30.00	0.0	-4.30	0.0	0.0	0.0	0.0	0.0
11.70	39.89	4418.73	277.66	55.00	30.00	0.0	-4.95	55.00	30.00	1.430	0.0	0.0
10.29	35.01	4453.75	277.12	55.00	30.00	0.0	-4.95	55.00	30.00	1.430	0.0	0.0
9.30	1.09	4454.84	9.57	55.00	30.00	0.0	-4.00	0.0	0.0	0.0	0.0	0.0
8.88	30.27	4485.11	277.66	55.00	30.00	0.0	-4.95	55.00	30.00	1.430	0.0	0.0
7.47	25.42	4510.53	277.12	55.00	30.00	0.0	-4.95	55.00	30.00	1.430	0.0	0.0
6.15	59.06	4569.59	782.77	55.00	30.00	0.0	-5.10	55.00	30.00	1.481	0.0	0.0
6.06	20.66	4590.25	277.66	55.00	30.00	0.0	-4.95	55.00	30.00	1.430	0.0	0.0
5.95	4.12	4594.37	56.43	55.00	30.00	0.0	-5.10	55.00	30.00	1.481	0.0	0.0
5.51	78.93	4673.31	1165.65	55.00	30.00	0.0	-5.10	55.00	30.00	1.481	0.0	0.0
4.65	16.41	4689.71	287.35	55.00	30.00	0.0	-4.95	0.0	0.0	0.0	0.0	0.0
3.34	0.96	4690.68	23.48	55.00	30.00	0.0	-4.90	0.0	0.0	0.0	0.0	0.0
3.16	10.52	4701.19	270.86	55.00	30.00	0.0	-4.95	0.0	0.0	0.0	0.0	0.0
1.79	0.41	4701.60	18.57	55.00	30.00	0.0	-4.90	0.0	0.0	0.0	0.0	0.0
1.67	4.05	4705.65	197.77	55.00	30.15	0.0	-4.95	0.0	0.0	0.0	0.0	0.0
1.03	0.05	4705.70	4.19	55.00	30.00	0.0	-4.90	0.0	0.0	0.0	0.0	0.0
0.99	0.06	4705.76	5.12	55.00	30.00	0.0	-4.90	0.0	0.0	0.0	0.0	0.0
0.97	0.68	4706.44	56.86	55.00	30.54	0.0	-4.95	0.0	0.0	0.0	0.0	0.0
Risulta	4706.44		2.121e+04									

CDC	Tipo	Sigla Id	Note
4	Esk	CDC=Es (statico SLU) alfa=0.0 (ecc. -)	
			categoria suolo: C
			fattore di sito S = 1.391

Raggruppamento Temporaneo di Professionisti

DP INGEGNERIA S.R.L. Arch. Sergio MARTINELLI
 P.I. Gabriele BONOFILIO Ing. Alessandro DEL TOZZOTTO
 Ing. Francesco BARTOLI Ing. Giacomo LENCIONI



**INTERVENTO DI MANUTENZIONE STRAORDINARIA PER LA MESSA IN SICUREZZA
 DELL'IMMOBILE DENOMINATO MERCATO DEI FIORI" CIG 7341012ABC.**

CDC	Tipo	Sigla Id	Note
			ordinata spettro (tratto Tb-Tc) = 0.716 g
			angolo di ingresso:0.0
			eccentricità aggiuntiva: negativa
			periodo proprio T1: 1.314 sec.
			fattore di struttura q: 1.000
			fattore per spost. mu d: 1.000
			classe di duttilità CD: B
			coefficiente Lambda: 0.850
			ordinata spettro Sd(T1): 0.261

Quota	Forza Sismica	Tot. parziale	M Sismica x g	Pos. GX	Pos. GY	E agg. X-XE	E agg. Y-Y	Pos. KX	Pos. KY	rapp. r/Ls	rapp. ex/rx	rapp. ey/ry
m	kN	kN	kN	m	m	m	m	m	m			
41.76	22.16	22.16	43.22	55.00	30.00	0.0	5.10	55.00	30.00	1.481	0.0	0.0
37.50	29.19	51.35	63.39	55.00	30.00	0.0	5.10	55.00	30.00	1.481	0.0	0.0
37.30	259.78	311.12	567.21	55.00	30.00	0.0	5.10	55.00	30.00	1.500	0.0	0.0
37.25	148.12	459.24	323.87	55.00	30.00	0.0	5.10	55.00	30.00	1.481	0.0	0.0
36.17	528.70	987.93	1190.45	55.00	30.00	0.0	5.10	55.00	30.00	1.481	0.0	0.0
21.74	23.10	1011.03	86.52	55.00	30.00	0.0	4.58	55.00	30.00	1.273	0.0	0.0
21.30	89.32	1100.36	341.53	55.00	30.00	0.0	4.60	0.0	0.0	0.0	0.0	0.0
21.19	88.98	1189.34	341.94	55.00	30.00	0.0	4.64	0.0	0.0	0.0	0.0	0.0
20.52	155.42	1344.75	616.86	55.00	30.00	0.0	4.99	55.00	30.00	1.404	0.0	0.0
20.36	2.25	1347.00	8.99	55.00	30.00	0.0	4.60	0.0	0.0	0.0	0.0	0.0
20.36	76.50	1423.50	306.04	55.00	30.00	0.0	4.60	55.00	30.00	1.421	0.0	0.0
20.34	4.55	1428.06	18.22	55.00	30.00	0.0	4.60	0.0	0.0	0.0	0.0	0.0
20.32	170.74	1598.80	684.37	55.00	30.00	0.0	4.99	55.00	30.00	1.260	0.0	0.0
20.31	5.62	1604.42	22.56	55.00	30.00	0.0	4.60	0.0	0.0	0.0	0.0	0.0
20.27	2.81	1607.23	11.28	55.00	30.00	0.0	4.60	0.0	0.0	0.0	0.0	0.0
20.24	5.61	1612.84	22.57	55.00	30.00	0.0	4.60	0.0	0.0	0.0	0.0	0.0
20.20	75.90	1688.74	306.04	55.00	30.00	0.0	4.60	55.00	30.00	1.377	0.0	0.0
20.16	4.61	1693.35	18.61	55.00	30.00	0.0	4.60	0.0	0.0	0.0	0.0	0.0
20.12	118.38	1811.73	479.22	55.00	30.00	0.0	4.99	55.00	30.00	1.203	0.0	0.0
20.08	4.48	1816.21	18.16	55.00	30.00	0.0	4.60	0.0	0.0	0.0	0.0	0.0
20.04	95.15	1911.37	386.72	55.00	30.00	0.0	4.99	55.00	30.00	1.254	0.0	0.0
20.00	5.65	1917.02	23.01	55.00	30.00	0.0	4.60	0.0	0.0	0.0	0.0	0.0
19.92	13.98	1931.00	57.16	55.00	30.00	0.0	4.99	0.0	0.0	0.0	0.0	0.0
19.84	5.53	1936.52	22.68	55.00	30.00	0.0	4.60	0.0	0.0	0.0	0.0	0.0
19.76	116.00	2052.52	478.00	55.00	30.00	0.0	4.80	0.0	0.0	0.0	0.0	0.0
19.51	8.80	2061.32	36.75	55.00	30.00	0.0	4.81	0.0	0.0	0.0	0.0	0.0
19.30	843.78	2905.10	3560.62	55.00	30.00	0.0	4.99	0.0	0.0	0.0	0.0	0.0
18.93	29.07	2934.17	125.05	55.00	30.00	0.0	4.91	0.0	0.0	0.0	0.0	0.0
18.89	88.81	3022.98	382.83	55.00	30.00	0.0	4.90	0.0	0.0	0.0	0.0	0.0
18.87	0.96	3023.94	4.14	55.00	30.00	0.0	4.90	55.00	30.00	1.429	0.0	0.0
18.86	34.25	3058.19	147.88	55.00	30.00	0.0	4.91	0.0	0.0	0.0	0.0	0.0
18.82	8.43	3066.61	36.47	55.00	30.00	0.0	4.67	0.0	0.0	0.0	0.0	0.0
18.79	7.94	3074.55	34.42	55.00	30.00	0.0	4.67	55.00	30.00	1.491	0.0	0.0
18.78	67.67	3142.23	293.48	55.00	30.00	0.0	4.91	0.0	0.0	0.0	0.0	0.0
18.70	8.38	3150.61	36.49	55.00	30.00	0.0	4.67	0.0	0.0	0.0	0.0	0.0
18.62	12.27	3162.88	53.68	55.00	30.00	0.0	4.91	0.0	0.0	0.0	0.0	0.0
18.54	8.31	3171.18	36.49	55.00	30.00	0.0	4.67	0.0	0.0	0.0	0.0	0.0
18.46	67.66	3238.84	298.49	55.00	30.00	0.0	4.91	0.0	0.0	0.0	0.0	0.0
18.38	18.63	3257.47	82.55	55.00	30.00	0.0	4.91	0.0	0.0	0.0	0.0	0.0
18.36	2.42	3259.89	10.73	55.00	30.00	0.0	4.90	0.0	0.0	0.0	0.0	0.0
18.30	252.80	3512.69	1125.08	55.00	30.00	0.0	4.90	0.0	0.0	0.0	0.0	0.0
18.29	128.63	3641.32	572.76	55.00	30.00	0.0	5.60	55.00	30.00	1.532	0.0	0.0
18.14	27.30	3668.62	122.58	55.00	30.00	0.0	4.95	0.0	0.0	0.0	0.0	0.0
17.79	187.28	3855.90	857.38	55.00	30.00	0.0	5.10	55.00	30.00	1.481	0.0	0.0
17.60	8.28	3864.19	38.32	55.00	30.00	0.0	5.10	55.00	30.00	1.481	0.0	0.0
17.37	4.99	3869.17	23.37	55.00	30.00	0.0	4.90	0.0	0.0	0.0	0.0	0.0

Raggruppamento Temporaneo di Professionisti

DP INGEGNERIA S.R.L. Arch. Sergio MARTINELLI
 P.I. Gabriele BONOFILIO Ing. Alessandro DEL TOZZOTTO
 Ing. Francesco BARTOLI Ing. Giacomo LENCIONI



INTERVENTO DI MANUTENZIONE STRAORDINARIA PER LA MESSA IN SICUREZZA
 DELL'IMMOBILE DENOMINATO MERCATO DEI FIORI" CIG 7341012ABC.

Quota	Forza Sismica	Tot. parziale	M Sismica x g	Pos. GX	Pos. GY	E agg. X-X	E agg. Y-Y	Pos. KX	Pos. KY	rapp. r/Ls	rapp. ex/rx	rapp. ey/ry
17.17	199.82	4068.99	947.81	55.00	30.00	0.0	5.10	55.00	30.00	1.481	0.0	0.0
17.07	50.64	4119.63	241.62	55.00	30.00	0.0	4.95	0.0	0.0	0.0	0.0	0.0
15.93	54.77	4174.40	280.03	55.00	30.00	0.0	4.95	55.00	30.00	1.430	0.0	0.0
15.30	99.77	4274.17	531.07	55.00	30.00	0.0	4.60	0.0	0.0	0.0	0.0	0.0
14.52	49.50	4323.67	277.66	55.00	30.00	0.0	4.95	55.00	30.00	1.430	0.0	0.0
13.11	44.61	4368.28	277.12	55.00	30.00	0.0	4.95	55.00	30.00	1.430	0.0	0.0
12.30	10.57	4378.85	69.97	55.00	30.00	0.0	4.30	0.0	0.0	0.0	0.0	0.0
11.70	39.89	4418.73	277.66	55.00	30.00	0.0	4.95	55.00	30.00	1.430	0.0	0.0
10.29	35.01	4453.75	277.12	55.00	30.00	0.0	4.95	55.00	30.00	1.430	0.0	0.0
9.30	1.09	4454.84	9.57	55.00	30.00	0.0	4.00	0.0	0.0	0.0	0.0	0.0
8.88	30.27	4485.11	277.66	55.00	30.00	0.0	4.95	55.00	30.00	1.430	0.0	0.0
7.47	25.42	4510.53	277.12	55.00	30.00	0.0	4.95	55.00	30.00	1.430	0.0	0.0
6.15	59.06	4569.59	782.77	55.00	30.00	0.0	5.10	55.00	30.00	1.481	0.0	0.0
6.06	20.66	4590.25	277.66	55.00	30.00	0.0	4.95	55.00	30.00	1.430	0.0	0.0
5.95	4.12	4594.37	56.43	55.00	30.00	0.0	5.10	55.00	30.00	1.481	0.0	0.0
5.51	78.93	4673.31	1165.65	55.00	30.00	0.0	5.10	55.00	30.00	1.481	0.0	0.0
4.65	16.41	4689.71	287.35	55.00	30.00	0.0	4.95	0.0	0.0	0.0	0.0	0.0
3.34	0.96	4690.68	23.48	55.00	30.00	0.0	4.90	0.0	0.0	0.0	0.0	0.0
3.16	10.52	4701.19	270.86	55.00	30.00	0.0	4.95	0.0	0.0	0.0	0.0	0.0
1.79	0.41	4701.60	18.57	55.00	30.00	0.0	4.90	0.0	0.0	0.0	0.0	0.0
1.67	4.05	4705.65	197.77	55.00	30.15	0.0	4.95	0.0	0.0	0.0	0.0	0.0
1.03	0.05	4705.70	4.19	55.00	30.00	0.0	4.90	0.0	0.0	0.0	0.0	0.0
0.99	0.06	4705.76	5.12	55.00	30.00	0.0	4.90	0.0	0.0	0.0	0.0	0.0
0.97	0.68	4706.44	56.86	55.00	30.54	0.0	4.95	0.0	0.0	0.0	0.0	0.0
Risulta	4706.44		2.121e+04									

CDC	Tipo	Sigla Id	Note
5	Esk	CDC=Es (statico SLU) alfa=90.00 (ecc. +)	
			categoria suolo: C
			fattore di sito S = 1.391
			ordinata spettro (tratto Tb-Tc) = 0.716 g
			angolo di ingresso:90.00
			eccentricità aggiuntiva: positiva
			periodo proprio T1: 1.314 sec.
			fattore di struttura q: 1.000
			fattore per spost. mu d: 1.000
			classe di duttilità CD: B
			coefficiente Lambda: 0.850
			ordinata spettro Sd(T1): 0.261

Quota	Forza Sismica	Tot. parziale	M Sismica x g	Pos. GX	Pos. GY	E agg. X-X	E agg. Y-Y	Pos. KX	Pos. KY	rapp. r/Ls	rapp. ex/rx	rapp. ey/ry
m	kN	kN	kN	m	m	m	m	m	m			
41.76	22.16	22.16	43.22	55.00	30.00	5.60	0.0	55.00	30.00	1.481	0.0	0.0
37.50	29.19	51.35	63.39	55.00	30.00	5.60	0.0	55.00	30.00	1.481	0.0	0.0
37.30	259.78	311.12	567.21	55.00	30.00	5.60	0.0	55.00	30.00	1.500	0.0	0.0
37.25	148.12	459.24	323.87	55.00	30.00	5.46	0.0	55.00	30.00	1.481	0.0	0.0
36.17	528.70	987.93	1190.45	55.00	30.00	5.60	0.0	55.00	30.00	1.481	0.0	0.0
21.74	23.10	1011.03	86.52	55.00	30.00	2.70	0.0	55.00	30.00	1.273	0.0	0.0
21.30	89.32	1100.36	341.53	55.00	30.00	2.70	0.0	0.0	0.0	0.0	0.0	0.0
21.19	88.98	1189.34	341.94	55.00	30.00	2.76	0.0	0.0	0.0	0.0	0.0	0.0
20.52	155.42	1344.75	616.86	55.00	30.00	4.80	0.0	55.00	30.00	1.404	0.0	0.0
20.36	2.25	1347.00	8.99	55.00	30.00	4.94	0.0	0.0	0.0	0.0	0.0	0.0
20.36	76.50	1423.50	306.04	55.00	30.00	4.25	0.0	55.00	30.00	1.421	0.0	0.0
20.34	4.55	1428.06	18.22	55.00	30.00	5.09	0.0	0.0	0.0	0.0	0.0	0.0

Raggruppamento Temporaneo di Professionisti

DP INGEGNERIA S.R.L. Arch. Sergio MARTINELLI
 P.I. Gabriele BONOFILIO Ing. Alessandro DEL TOZZOTTO
 Ing. Francesco BARTOLI Ing. Giacomo LENCIONI



Comune di Pescia

Servizio 3 – Gestione del Territorio

A.O. OPERE PUBBLICHE E PROTEZIONE CIVILE

Città di Pescia

INTERVENTO DI MANUTENZIONE STRAORDINARIA PER LA MESSA IN SICUREZZA DELL'IMMOBILE DENOMINATO MERCATO DEI FIORI" CIG 7341012ABC.

Quota	Forza Sismica	Tot. parziale	M Sismica x g	Pos. GX	Pos. GY	E agg. X-X	E agg. Y-Y	Pos. KX	Pos. KY	rapp. r/Ls	rapp. ex/rx	rapp. ey/ry
20.32	170.74	1598.80	684.37	55.00	30.00	4.80	0.0	55.00	30.00	1.260	0.0	0.0
20.31	5.62	1604.42	22.56	55.00	30.00	5.36	0.0	0.0	0.0	0.0	0.0	0.0
20.27	2.81	1607.23	11.28	55.00	30.00	5.64	0.0	0.0	0.0	0.0	0.0	0.0
20.24	5.61	1612.84	22.57	55.00	30.00	4.52	0.0	0.0	0.0	0.0	0.0	0.0
20.20	75.90	1688.74	306.04	55.00	30.00	3.69	0.0	55.00	30.00	1.377	0.0	0.0
20.16	4.61	1693.35	18.61	55.00	30.00	4.25	0.0	0.0	0.0	0.0	0.0	0.0
20.12	118.38	1811.73	479.22	55.00	30.00	4.11	0.0	55.00	30.00	1.203	0.0	0.0
20.08	4.48	1816.21	18.16	55.00	30.00	3.97	0.0	0.0	0.0	0.0	0.0	0.0
20.04	95.15	1911.37	386.72	55.00	30.00	3.13	0.0	55.00	30.00	1.254	0.0	0.0
20.00	5.65	1917.02	23.01	55.00	30.00	3.69	0.0	0.0	0.0	0.0	0.0	0.0
19.92	13.98	1931.00	57.16	55.00	30.00	3.41	0.0	0.0	0.0	0.0	0.0	0.0
19.84	5.53	1936.52	22.68	55.00	30.00	3.13	0.0	0.0	0.0	0.0	0.0	0.0
19.76	116.00	2052.52	478.00	55.00	30.00	2.91	0.0	0.0	0.0	0.0	0.0	0.0
19.51	8.80	2061.32	36.75	55.00	30.00	3.07	0.0	0.0	0.0	0.0	0.0	0.0
19.30	843.78	2905.10	3560.62	55.00	30.00	3.09	0.0	0.0	0.0	0.0	0.0	0.0
18.93	29.07	2934.17	125.05	55.00	30.00	4.95	0.0	0.0	0.0	0.0	0.0	0.0
18.89	88.81	3022.98	382.83	55.00	30.00	3.00	0.0	0.0	0.0	0.0	0.0	0.0
18.87	0.96	3023.94	4.14	55.00	30.00	4.97	0.0	55.00	30.00	1.429	0.0	0.0
18.86	34.25	3058.19	147.88	55.00	30.00	4.94	0.0	0.0	0.0	0.0	0.0	0.0
18.82	8.43	3066.61	36.47	55.00	30.00	5.22	0.0	0.0	0.0	0.0	0.0	0.0
18.79	7.94	3074.55	34.42	55.00	30.00	5.50	0.0	55.00	30.00	1.491	0.0	0.0
18.78	67.67	3142.23	293.48	55.00	30.00	4.67	0.0	0.0	0.0	0.0	0.0	0.0
18.70	8.38	3150.61	36.49	55.00	30.00	4.39	0.0	0.0	0.0	0.0	0.0	0.0
18.62	12.27	3162.88	53.68	55.00	30.00	4.11	0.0	0.0	0.0	0.0	0.0	0.0
18.54	8.31	3171.18	36.49	55.00	30.00	3.83	0.0	0.0	0.0	0.0	0.0	0.0
18.46	67.66	3238.84	298.49	55.00	30.00	3.56	0.0	0.0	0.0	0.0	0.0	0.0
18.38	18.63	3257.47	82.55	55.00	30.00	3.28	0.0	0.0	0.0	0.0	0.0	0.0
18.36	2.42	3259.89	10.73	55.00	30.00	5.00	0.0	0.0	0.0	0.0	0.0	0.0
18.30	252.80	3512.69	1125.08	55.00	30.00	3.00	0.0	0.0	0.0	0.0	0.0	0.0
18.29	128.63	3641.32	572.76	55.00	30.00	5.60	0.0	55.00	30.00	1.532	0.0	0.0
18.14	27.30	3668.62	122.58	55.00	30.00	4.97	0.0	0.0	0.0	0.0	0.0	0.0
17.79	187.28	3855.90	857.38	55.00	30.00	5.60	0.0	55.00	30.00	1.481	0.0	0.0
17.60	8.28	3864.19	38.32	55.00	30.00	5.60	0.0	55.00	30.00	1.481	0.0	0.0
17.37	4.99	3869.17	23.37	55.00	30.00	5.09	0.0	0.0	0.0	0.0	0.0	0.0
17.17	199.82	4068.99	947.81	55.00	30.00	5.60	0.0	55.00	30.00	1.481	0.0	0.0
17.07	50.64	4119.63	241.62	55.00	30.00	5.04	0.0	0.0	0.0	0.0	0.0	0.0
15.93	54.77	4174.40	280.03	55.00	30.00	5.22	0.0	55.00	30.00	1.430	0.0	0.0
15.30	99.77	4274.17	531.07	55.00	30.00	2.70	0.0	0.0	0.0	0.0	0.0	0.0
14.52	49.50	4323.67	277.66	55.00	30.00	5.22	0.0	55.00	30.00	1.430	0.0	0.0
13.11	44.61	4368.28	277.12	55.00	30.00	5.22	0.0	55.00	30.00	1.430	0.0	0.0
12.30	10.57	4378.85	69.97	55.00	30.00	2.40	0.0	0.0	0.0	0.0	0.0	0.0
11.70	39.89	4418.73	277.66	55.00	30.00	5.22	0.0	55.00	30.00	1.430	0.0	0.0
10.29	35.01	4453.75	277.12	55.00	30.00	5.22	0.0	55.00	30.00	1.430	0.0	0.0
9.30	1.09	4454.84	9.57	55.00	30.00	2.10	0.0	0.0	0.0	0.0	0.0	0.0
8.88	30.27	4485.11	277.66	55.00	30.00	5.22	0.0	55.00	30.00	1.430	0.0	0.0
7.47	25.42	4510.53	277.12	55.00	30.00	5.22	0.0	55.00	30.00	1.430	0.0	0.0
6.15	59.06	4569.59	782.77	55.00	30.00	5.60	0.0	55.00	30.00	1.481	0.0	0.0
6.06	20.66	4590.25	277.66	55.00	30.00	5.22	0.0	55.00	30.00	1.430	0.0	0.0
5.95	4.12	4594.37	56.43	55.00	30.00	5.60	0.0	55.00	30.00	1.481	0.0	0.0
5.51	78.93	4673.31	1165.65	55.00	30.00	5.60	0.0	55.00	30.00	1.481	0.0	0.0
4.65	16.41	4689.71	287.35	55.00	30.00	5.22	0.0	0.0	0.0	0.0	0.0	0.0
3.34	0.96	4690.68	23.48	55.00	30.00	5.24	0.0	0.0	0.0	0.0	0.0	0.0
3.16	10.52	4701.19	270.86	55.00	30.00	5.17	0.0	0.0	0.0	0.0	0.0	0.0
1.79	0.41	4701.60	18.57	55.00	30.00	5.25	0.0	0.0	0.0	0.0	0.0	0.0
1.67	4.05	4705.65	197.77	55.00	30.15	5.21	0.0	0.0	0.0	0.0	0.0	0.0
1.03	0.05	4705.70	4.19	55.00	30.00	5.26	0.0	0.0	0.0	0.0	0.0	0.0
0.99	0.06	4705.76	5.12	55.00	30.00	5.24	0.0	0.0	0.0	0.0	0.0	0.0
0.97	0.68	4706.44	56.86	55.00	30.54	5.23	0.0	0.0	0.0	0.0	0.0	0.0
Risulta	4706.44		2.121e+04									

Raggruppamento Temporaneo di Professionisti

DP INGEGNERIA S.R.L.

Arch. Sergio MARTINELLI

P.I. Gabriele BONOFILIO

Ing. Alessandro DEL TOZZOTTO

Ing. Francesco BARTOLI

Ing. Giacomo LENCIONI



INTERVENTO DI MANUTENZIONE STRAORDINARIA PER LA MESSA IN SICUREZZA
 DELL'IMMOBILE DENOMINATO MERCATO DEI FIORI" CIG 7341012ABC.

CDC	Tipo	Sigla Id	Note
6	Esk	CDC=Es (statico SLU) alfa=90.00 (ecc. -)	
			categoria suolo: C
			fattore di sito S = 1.391
			ordinata spettro (tratto Tb-Tc) = 0.716 g
			angolo di ingresso:90.00
			eccentricità aggiuntiva: negativa
			periodo proprio T1: 1.314 sec.
			fattore di struttura q: 1.000
			fattore per spost. mu d: 1.000
			classe di duttilità CD: B
			coefficiente Lambda: 0.850
			ordinata spettro Sd(T1): 0.261

Quota	Forza Sismica	Tot. parziale	M Sismica x g	Pos. GX	Pos. GY	E agg. X-XE	E agg. Y-Y	Pos. KX	Pos. KY	rapp. r/Ls	rapp. ex/rx	rapp. ey/ry
m	kN	kN	kN	m	m	m	m	m	m			
41.76	22.16	22.16	43.22	55.00	30.00	-5.60	0.0	55.00	30.00	1.481	0.0	0.0
37.50	29.19	51.35	63.39	55.00	30.00	-5.60	0.0	55.00	30.00	1.481	0.0	0.0
37.30	259.78	311.12	567.21	55.00	30.00	-5.60	0.0	55.00	30.00	1.500	0.0	0.0
37.25	148.12	459.24	323.87	55.00	30.00	-5.46	0.0	55.00	30.00	1.481	0.0	0.0
36.17	528.70	987.93	1190.45	55.00	30.00	-5.60	0.0	55.00	30.00	1.481	0.0	0.0
21.74	23.10	1011.03	86.52	55.00	30.00	-2.70	0.0	55.00	30.00	1.273	0.0	0.0
21.30	89.32	1100.36	341.53	55.00	30.00	-2.70	0.0	0.0	0.0	0.0	0.0	0.0
21.19	88.98	1189.34	341.94	55.00	30.00	-2.76	0.0	0.0	0.0	0.0	0.0	0.0
20.52	155.42	1344.75	616.86	55.00	30.00	-4.80	0.0	55.00	30.00	1.404	0.0	0.0
20.36	2.25	1347.00	8.99	55.00	30.00	-4.94	0.0	0.0	0.0	0.0	0.0	0.0
20.36	76.50	1423.50	306.04	55.00	30.00	-4.25	0.0	55.00	30.00	1.421	0.0	0.0
20.34	4.55	1428.06	18.22	55.00	30.00	-5.09	0.0	0.0	0.0	0.0	0.0	0.0
20.32	170.74	1598.80	684.37	55.00	30.00	-4.80	0.0	55.00	30.00	1.260	0.0	0.0
20.31	5.62	1604.42	22.56	55.00	30.00	-5.36	0.0	0.0	0.0	0.0	0.0	0.0
20.27	2.81	1607.23	11.28	55.00	30.00	-5.64	0.0	0.0	0.0	0.0	0.0	0.0
20.24	5.61	1612.84	22.57	55.00	30.00	-4.52	0.0	0.0	0.0	0.0	0.0	0.0
20.20	75.90	1688.74	306.04	55.00	30.00	-3.69	0.0	55.00	30.00	1.377	0.0	0.0
20.16	4.61	1693.35	18.61	55.00	30.00	-4.25	0.0	0.0	0.0	0.0	0.0	0.0
20.12	118.38	1811.73	479.22	55.00	30.00	-4.11	0.0	55.00	30.00	1.203	0.0	0.0
20.08	4.48	1816.21	18.16	55.00	30.00	-3.97	0.0	0.0	0.0	0.0	0.0	0.0
20.04	95.15	1911.37	386.72	55.00	30.00	-3.13	0.0	55.00	30.00	1.254	0.0	0.0
20.00	5.65	1917.02	23.01	55.00	30.00	-3.69	0.0	0.0	0.0	0.0	0.0	0.0
19.92	13.98	1931.00	57.16	55.00	30.00	-3.41	0.0	0.0	0.0	0.0	0.0	0.0
19.84	5.53	1936.52	22.68	55.00	30.00	-3.13	0.0	0.0	0.0	0.0	0.0	0.0
19.76	116.00	2052.52	478.00	55.00	30.00	-2.91	0.0	0.0	0.0	0.0	0.0	0.0
19.51	8.80	2061.32	36.75	55.00	30.00	-3.07	0.0	0.0	0.0	0.0	0.0	0.0
19.30	843.78	2905.10	3560.62	55.00	30.00	-3.09	0.0	0.0	0.0	0.0	0.0	0.0
18.93	29.07	2934.17	125.05	55.00	30.00	-4.95	0.0	0.0	0.0	0.0	0.0	0.0
18.89	88.81	3022.98	382.83	55.00	30.00	-3.00	0.0	0.0	0.0	0.0	0.0	0.0
18.87	0.96	3023.94	4.14	55.00	30.00	-4.97	0.0	55.00	30.00	1.429	0.0	0.0
18.86	34.25	3058.19	147.88	55.00	30.00	-4.94	0.0	0.0	0.0	0.0	0.0	0.0
18.82	8.43	3066.61	36.47	55.00	30.00	-5.22	0.0	0.0	0.0	0.0	0.0	0.0
18.79	7.94	3074.55	34.42	55.00	30.00	-5.50	0.0	55.00	30.00	1.491	0.0	0.0
18.78	67.67	3142.23	293.48	55.00	30.00	-4.67	0.0	0.0	0.0	0.0	0.0	0.0
18.70	8.38	3150.61	36.49	55.00	30.00	-4.39	0.0	0.0	0.0	0.0	0.0	0.0
18.62	12.27	3162.88	53.68	55.00	30.00	-4.11	0.0	0.0	0.0	0.0	0.0	0.0
18.54	8.31	3171.18	36.49	55.00	30.00	-3.83	0.0	0.0	0.0	0.0	0.0	0.0
18.46	67.66	3238.84	298.49	55.00	30.00	-3.56	0.0	0.0	0.0	0.0	0.0	0.0
18.38	18.63	3257.47	82.55	55.00	30.00	-3.28	0.0	0.0	0.0	0.0	0.0	0.0
18.36	2.42	3259.89	10.73	55.00	30.00	-5.00	0.0	0.0	0.0	0.0	0.0	0.0
18.30	252.80	3512.69	1125.08	55.00	30.00	-3.00	0.0	0.0	0.0	0.0	0.0	0.0

Raggruppamento Temporaneo di Professionisti

DP INGEGNERIA S.R.L. Arch. Sergio MARTINELLI
 P.I. Gabriele BONOFILIO Ing. Alessandro DEL TOZZOTTO
 Ing. Francesco BARTOLI Ing. Giacomo LENCIONI



INTERVENTO DI MANUTENZIONE STRAORDINARIA PER LA MESSA IN SICUREZZA
DELL'IMMOBILE DENOMINATO MERCATO DEI FIORI" CIG 7341012ABC.

Quota	Forza Sismica	Tot. parziale	M Sismica x g	Pos. GX	Pos. GY	E agg. X-X	E agg. Y-Y	Pos. KX	Pos. KY	rapp. r/Ls	rapp. ex/rx	rapp. ey/ry
18.29	128.63	3641.32	572.76	55.00	30.00	-5.60	0.0	55.00	30.00	1.532	0.0	0.0
18.14	27.30	3668.62	122.58	55.00	30.00	-4.97	0.0	0.0	0.0	0.0	0.0	0.0
17.79	187.28	3855.90	857.38	55.00	30.00	-5.60	0.0	55.00	30.00	1.481	0.0	0.0
17.60	8.28	3864.19	38.32	55.00	30.00	-5.60	0.0	55.00	30.00	1.481	0.0	0.0
17.37	4.99	3869.17	23.37	55.00	30.00	-5.09	0.0	0.0	0.0	0.0	0.0	0.0
17.17	199.82	4068.99	947.81	55.00	30.00	-5.60	0.0	55.00	30.00	1.481	0.0	0.0
17.07	50.64	4119.63	241.62	55.00	30.00	-5.04	0.0	0.0	0.0	0.0	0.0	0.0
15.93	54.77	4174.40	280.03	55.00	30.00	-5.22	0.0	55.00	30.00	1.430	0.0	0.0
15.30	99.77	4274.17	531.07	55.00	30.00	-2.70	0.0	0.0	0.0	0.0	0.0	0.0
14.52	49.50	4323.67	277.66	55.00	30.00	-5.22	0.0	55.00	30.00	1.430	0.0	0.0
13.11	44.61	4368.28	277.12	55.00	30.00	-5.22	0.0	55.00	30.00	1.430	0.0	0.0
12.30	10.57	4378.85	69.97	55.00	30.00	-2.40	0.0	0.0	0.0	0.0	0.0	0.0
11.70	39.89	4418.73	277.66	55.00	30.00	-5.22	0.0	55.00	30.00	1.430	0.0	0.0
10.29	35.01	4453.75	277.12	55.00	30.00	-5.22	0.0	55.00	30.00	1.430	0.0	0.0
9.30	1.09	4454.84	9.57	55.00	30.00	-2.10	0.0	0.0	0.0	0.0	0.0	0.0
8.88	30.27	4485.11	277.66	55.00	30.00	-5.22	0.0	55.00	30.00	1.430	0.0	0.0
7.47	25.42	4510.53	277.12	55.00	30.00	-5.22	0.0	55.00	30.00	1.430	0.0	0.0
6.15	59.06	4569.59	782.77	55.00	30.00	-5.60	0.0	55.00	30.00	1.481	0.0	0.0
6.06	20.66	4590.25	277.66	55.00	30.00	-5.22	0.0	55.00	30.00	1.430	0.0	0.0
5.95	4.12	4594.37	56.43	55.00	30.00	-5.60	0.0	55.00	30.00	1.481	0.0	0.0
5.51	78.93	4673.31	1165.65	55.00	30.00	-5.60	0.0	55.00	30.00	1.481	0.0	0.0
4.65	16.41	4689.71	287.35	55.00	30.00	-5.22	0.0	0.0	0.0	0.0	0.0	0.0
3.34	0.96	4690.68	23.48	55.00	30.00	-5.24	0.0	0.0	0.0	0.0	0.0	0.0
3.16	10.52	4701.19	270.86	55.00	30.00	-5.17	0.0	0.0	0.0	0.0	0.0	0.0
1.79	0.41	4701.60	18.57	55.00	30.00	-5.25	0.0	0.0	0.0	0.0	0.0	0.0
1.67	4.05	4705.65	197.77	55.00	30.15	-5.21	0.0	0.0	0.0	0.0	0.0	0.0
1.03	0.05	4705.70	4.19	55.00	30.00	-5.26	0.0	0.0	0.0	0.0	0.0	0.0
0.99	0.06	4705.76	5.12	55.00	30.00	-5.24	0.0	0.0	0.0	0.0	0.0	0.0
0.97	0.68	4706.44	56.86	55.00	30.54	-5.23	0.0	0.0	0.0	0.0	0.0	0.0
Risulta	4706.44		2.121e+04									

CDC	Tipo	Sigla Id	Note
7	Esk	CDC=Es (statico SLD) alfa=0.0 (ecc. +)	
			categoria suolo: C
			fattore di sito S = 1.500
			ordinata spettro (tratto Tb-Tc) = 0.369 g
			angolo di ingresso:0.0
			eccentricità aggiuntiva: positiva
			periodo proprio T1: 1.314 sec.
			coefficiente Lambda: 0.850
			ordinata spettro Se(T1): 0.126

Quota	Forza Sismica	Tot. parziale	M Sismica x g	Pos. GX	Pos. GY	E agg. X-X	E agg. Y-Y	Pos. KX	Pos. KY	rapp. r/Ls	rapp. ex/rx	rapp. ey/ry
m	kN	kN	kN	m	m	m	m	m	m			
41.76	10.66	10.66	43.22	55.00	30.00	0.0	-5.10	55.00	30.00	1.481	0.0	0.0
37.50	14.03	24.69	63.39	55.00	30.00	0.0	-5.10	55.00	30.00	1.481	0.0	0.0
37.30	124.91	149.60	567.21	55.00	30.00	0.0	-5.10	55.00	30.00	1.500	0.0	0.0
37.25	71.22	220.83	323.87	55.00	30.00	0.0	-5.10	55.00	30.00	1.481	0.0	0.0
36.17	254.22	475.05	1190.45	55.00	30.00	0.0	-5.10	55.00	30.00	1.481	0.0	0.0
21.74	11.11	486.16	86.52	55.00	30.00	0.0	-4.58	55.00	30.00	1.273	0.0	0.0
21.30	42.95	529.11	341.53	55.00	30.00	0.0	-4.60	0.0	0.0	0.0	0.0	0.0
21.19	42.79	571.90	341.94	55.00	30.00	0.0	-4.64	0.0	0.0	0.0	0.0	0.0
20.52	74.73	646.63	616.86	55.00	30.00	0.0	-4.99	55.00	30.00	1.404	0.0	0.0
20.36	1.08	647.71	8.99	55.00	30.00	0.0	-4.60	0.0	0.0	0.0	0.0	0.0

Raggruppamento Temporaneo di Professionisti

DP INGEGNERIA S.R.L. Arch. Sergio MARTINELLI
P.I. Gabriele BONOFILIO Ing. Alessandro DEL TOZZOTTO
Ing. Francesco BARTOLI Ing. Giacomo LENCIONI



Comune di Pescia

Servizio 3 – Gestione del Territorio
A.O. OPERE PUBBLICHE E PROTEZIONE CIVILE

INTERVENTO DI MANUTENZIONE STRAORDINARIA PER LA MESSA IN SICUREZZA DELL'IMMOBILE DENOMINATO MERCATO DEI FIORI" CIG 7341012ABC.

Quota	Forza Sismica	Tot. parziale	M Sismica x g	Pos. GX	Pos. GY	E agg. X-X	E agg. Y-Y	Pos. KX	Pos. KY	rapp. r/Ls	rapp. ex/rx	rapp. ey/ry
20.36	36.79	684.50	306.04	55.00	30.00	0.0	-4.60	55.00	30.00	1.421	0.0	0.0
20.34	2.19	686.68	18.22	55.00	30.00	0.0	-4.60	0.0	0.0	0.0	0.0	0.0
20.32	82.10	768.79	684.37	55.00	30.00	0.0	-4.99	55.00	30.00	1.260	0.0	0.0
20.31	2.70	771.49	22.56	55.00	30.00	0.0	-4.60	0.0	0.0	0.0	0.0	0.0
20.27	1.35	772.84	11.28	55.00	30.00	0.0	-4.60	0.0	0.0	0.0	0.0	0.0
20.24	2.70	775.54	22.57	55.00	30.00	0.0	-4.60	0.0	0.0	0.0	0.0	0.0
20.20	36.50	812.04	306.04	55.00	30.00	0.0	-4.60	55.00	30.00	1.377	0.0	0.0
20.16	2.22	814.25	18.61	55.00	30.00	0.0	-4.60	0.0	0.0	0.0	0.0	0.0
20.12	56.93	871.18	479.22	55.00	30.00	0.0	-4.99	55.00	30.00	1.203	0.0	0.0
20.08	2.15	873.33	18.16	55.00	30.00	0.0	-4.60	0.0	0.0	0.0	0.0	0.0
20.04	45.76	919.09	386.72	55.00	30.00	0.0	-4.99	55.00	30.00	1.254	0.0	0.0
20.00	2.72	921.80	23.01	55.00	30.00	0.0	-4.60	0.0	0.0	0.0	0.0	0.0
19.92	6.72	928.53	57.16	55.00	30.00	0.0	-4.99	0.0	0.0	0.0	0.0	0.0
19.84	2.66	931.18	22.68	55.00	30.00	0.0	-4.60	0.0	0.0	0.0	0.0	0.0
19.76	55.78	986.96	478.00	55.00	30.00	0.0	-4.80	0.0	0.0	0.0	0.0	0.0
19.51	4.23	991.19	36.75	55.00	30.00	0.0	-4.81	0.0	0.0	0.0	0.0	0.0
19.30	405.73	1396.93	3560.62	55.00	30.00	0.0	-4.99	0.0	0.0	0.0	0.0	0.0
18.93	13.98	1410.91	125.05	55.00	30.00	0.0	-4.91	0.0	0.0	0.0	0.0	0.0
18.89	42.70	1453.61	382.83	55.00	30.00	0.0	-4.90	0.0	0.0	0.0	0.0	0.0
18.87	0.46	1454.07	4.14	55.00	30.00	0.0	-4.90	55.00	30.00	1.429	0.0	0.0
18.86	16.47	1470.54	147.88	55.00	30.00	0.0	-4.91	0.0	0.0	0.0	0.0	0.0
18.82	4.05	1474.59	36.47	55.00	30.00	0.0	-4.67	0.0	0.0	0.0	0.0	0.0
18.79	3.82	1478.41	34.42	55.00	30.00	0.0	-4.67	55.00	30.00	1.491	0.0	0.0
18.78	32.54	1510.95	293.48	55.00	30.00	0.0	-4.91	0.0	0.0	0.0	0.0	0.0
18.70	4.03	1514.98	36.49	55.00	30.00	0.0	-4.67	0.0	0.0	0.0	0.0	0.0
18.62	5.90	1520.88	53.68	55.00	30.00	0.0	-4.91	0.0	0.0	0.0	0.0	0.0
18.54	3.99	1524.87	36.49	55.00	30.00	0.0	-4.67	0.0	0.0	0.0	0.0	0.0
18.46	32.53	1557.41	298.49	55.00	30.00	0.0	-4.91	0.0	0.0	0.0	0.0	0.0
18.38	8.96	1566.36	82.55	55.00	30.00	0.0	-4.91	0.0	0.0	0.0	0.0	0.0
18.36	1.16	1567.53	10.73	55.00	30.00	0.0	-4.90	0.0	0.0	0.0	0.0	0.0
18.30	121.56	1689.09	1125.08	55.00	30.00	0.0	-4.90	0.0	0.0	0.0	0.0	0.0
18.29	61.85	1750.94	572.76	55.00	30.00	0.0	-5.60	55.00	30.00	1.532	0.0	0.0
18.14	13.13	1764.07	122.58	55.00	30.00	0.0	-4.95	0.0	0.0	0.0	0.0	0.0
17.79	90.06	1854.12	857.38	55.00	30.00	0.0	-5.10	55.00	30.00	1.481	0.0	0.0
17.60	3.98	1858.11	38.32	55.00	30.00	0.0	-5.10	55.00	30.00	1.481	0.0	0.0
17.37	2.40	1860.50	23.37	55.00	30.00	0.0	-4.90	0.0	0.0	0.0	0.0	0.0
17.17	96.08	1956.59	947.81	55.00	30.00	0.0	-5.10	55.00	30.00	1.481	0.0	0.0
17.07	24.35	1980.94	241.62	55.00	30.00	0.0	-4.95	0.0	0.0	0.0	0.0	0.0
15.93	26.34	2007.27	280.03	55.00	30.00	0.0	-4.95	55.00	30.00	1.430	0.0	0.0
15.30	47.97	2055.25	531.07	55.00	30.00	0.0	-4.60	0.0	0.0	0.0	0.0	0.0
14.52	23.80	2079.05	277.66	55.00	30.00	0.0	-4.95	55.00	30.00	1.430	0.0	0.0
13.11	21.45	2100.50	277.12	55.00	30.00	0.0	-4.95	55.00	30.00	1.430	0.0	0.0
12.30	5.08	2105.58	69.97	55.00	30.00	0.0	-4.30	0.0	0.0	0.0	0.0	0.0
11.70	19.18	2124.76	277.66	55.00	30.00	0.0	-4.95	55.00	30.00	1.430	0.0	0.0
10.29	16.84	2141.60	277.12	55.00	30.00	0.0	-4.95	55.00	30.00	1.430	0.0	0.0
9.30	0.53	2142.12	9.57	55.00	30.00	0.0	-4.00	0.0	0.0	0.0	0.0	0.0
8.88	14.56	2156.68	277.66	55.00	30.00	0.0	-4.95	55.00	30.00	1.430	0.0	0.0
7.47	12.22	2168.90	277.12	55.00	30.00	0.0	-4.95	55.00	30.00	1.430	0.0	0.0
6.15	28.40	2197.30	782.77	55.00	30.00	0.0	-5.10	55.00	30.00	1.481	0.0	0.0
6.06	9.93	2207.24	277.66	55.00	30.00	0.0	-4.95	55.00	30.00	1.430	0.0	0.0
5.95	1.98	2209.22	56.43	55.00	30.00	0.0	-5.10	55.00	30.00	1.481	0.0	0.0
5.51	37.96	2247.17	1165.65	55.00	30.00	0.0	-5.10	55.00	30.00	1.481	0.0	0.0
4.65	7.89	2255.06	287.35	55.00	30.00	0.0	-4.95	0.0	0.0	0.0	0.0	0.0
3.34	0.46	2255.53	23.48	55.00	30.00	0.0	-4.90	0.0	0.0	0.0	0.0	0.0
3.16	5.06	2260.58	270.86	55.00	30.00	0.0	-4.95	0.0	0.0	0.0	0.0	0.0
1.79	0.20	2260.78	18.57	55.00	30.00	0.0	-4.90	0.0	0.0	0.0	0.0	0.0
1.67	1.95	2262.73	197.77	55.00	30.15	0.0	-4.95	0.0	0.0	0.0	0.0	0.0
1.03	0.03	2262.75	4.19	55.00	30.00	0.0	-4.90	0.0	0.0	0.0	0.0	0.0
0.99	0.03	2262.78	5.12	55.00	30.00	0.0	-4.90	0.0	0.0	0.0	0.0	0.0
0.97	0.32	2263.11	56.86	55.00	30.54	0.0	-4.95	0.0	0.0	0.0	0.0	0.0
Risulta	2263.11		2.121e+04									

Raggruppamento Temporaneo di Professionisti

DP INGEGNERIA S.R.L.

Arch. Sergio MARTINELLI

P.I. Gabriele BONOFILIO

Ing. Alessandro DEL TOZZOTTO

Ing. Francesco BARTOLI

Ing. Giacomo LENCIONI



INTERVENTO DI MANUTENZIONE STRAORDINARIA PER LA MESSA IN SICUREZZA
 DELL'IMMOBILE DENOMINATO MERCATO DEI FIORI" CIG 7341012ABC.

CDC	Tipo	Sigla Id	Note
8	Esk	CDC=Es (statico SLD) alfa=0.0 (ecc. -)	
			categoria suolo: C
			fattore di sito S = 1.500
			ordinata spettro (tratto Tb-Tc) = 0.369 g
			angolo di ingresso:0.0
			eccentricità aggiuntiva: negativa
			periodo proprio T1: 1.314 sec.
			coefficiente Lambda: 0.850
			ordinata spettro Se(T1): 0.126

Quota	Forza Sismica	Tot. parziale	M Sismica x g	Pos. GX	Pos. GY	E agg. X-X	E agg. Y-Y	Pos. KX	Pos. KY	rapp. r/Ls	rapp. ex/rx	rapp. ey/ry
m	kN	kN	kN	m	m	m	m	m	m			
41.76	10.66	10.66	43.22	55.00	30.00	0.0	5.10	55.00	30.00	1.481	0.0	0.0
37.50	14.03	24.69	63.39	55.00	30.00	0.0	5.10	55.00	30.00	1.481	0.0	0.0
37.30	124.91	149.60	567.21	55.00	30.00	0.0	5.10	55.00	30.00	1.500	0.0	0.0
37.25	71.22	220.83	323.87	55.00	30.00	0.0	5.10	55.00	30.00	1.481	0.0	0.0
36.17	254.22	475.05	1190.45	55.00	30.00	0.0	5.10	55.00	30.00	1.481	0.0	0.0
21.74	11.11	486.16	86.52	55.00	30.00	0.0	4.58	55.00	30.00	1.273	0.0	0.0
21.30	42.95	529.11	341.53	55.00	30.00	0.0	4.60	0.0	0.0	0.0	0.0	0.0
21.19	42.79	571.90	341.94	55.00	30.00	0.0	4.64	0.0	0.0	0.0	0.0	0.0
20.52	74.73	646.63	616.86	55.00	30.00	0.0	4.99	55.00	30.00	1.404	0.0	0.0
20.36	1.08	647.71	8.99	55.00	30.00	0.0	4.60	0.0	0.0	0.0	0.0	0.0
20.36	36.79	684.50	306.04	55.00	30.00	0.0	4.60	55.00	30.00	1.421	0.0	0.0
20.34	2.19	686.68	18.22	55.00	30.00	0.0	4.60	0.0	0.0	0.0	0.0	0.0
20.32	82.10	768.79	684.37	55.00	30.00	0.0	4.99	55.00	30.00	1.260	0.0	0.0
20.31	2.70	771.49	22.56	55.00	30.00	0.0	4.60	0.0	0.0	0.0	0.0	0.0
20.27	1.35	772.84	11.28	55.00	30.00	0.0	4.60	0.0	0.0	0.0	0.0	0.0
20.24	2.70	775.54	22.57	55.00	30.00	0.0	4.60	0.0	0.0	0.0	0.0	0.0
20.20	36.50	812.04	306.04	55.00	30.00	0.0	4.60	55.00	30.00	1.377	0.0	0.0
20.16	2.22	814.25	18.61	55.00	30.00	0.0	4.60	0.0	0.0	0.0	0.0	0.0
20.12	56.93	871.18	479.22	55.00	30.00	0.0	4.99	55.00	30.00	1.203	0.0	0.0
20.08	2.15	873.33	18.16	55.00	30.00	0.0	4.60	0.0	0.0	0.0	0.0	0.0
20.04	45.76	919.09	386.72	55.00	30.00	0.0	4.99	55.00	30.00	1.254	0.0	0.0
20.00	2.72	921.80	23.01	55.00	30.00	0.0	4.60	0.0	0.0	0.0	0.0	0.0
19.92	6.72	928.53	57.16	55.00	30.00	0.0	4.99	0.0	0.0	0.0	0.0	0.0
19.84	2.66	931.18	22.68	55.00	30.00	0.0	4.60	0.0	0.0	0.0	0.0	0.0
19.76	55.78	986.96	478.00	55.00	30.00	0.0	4.80	0.0	0.0	0.0	0.0	0.0
19.51	4.23	991.19	36.75	55.00	30.00	0.0	4.81	0.0	0.0	0.0	0.0	0.0
19.30	405.73	1396.93	3560.62	55.00	30.00	0.0	4.99	0.0	0.0	0.0	0.0	0.0
18.93	13.98	1410.91	125.05	55.00	30.00	0.0	4.91	0.0	0.0	0.0	0.0	0.0
18.89	42.70	1453.61	382.83	55.00	30.00	0.0	4.90	0.0	0.0	0.0	0.0	0.0
18.87	0.46	1454.07	4.14	55.00	30.00	0.0	4.90	55.00	30.00	1.429	0.0	0.0
18.86	16.47	1470.54	147.88	55.00	30.00	0.0	4.91	0.0	0.0	0.0	0.0	0.0
18.82	4.05	1474.59	36.47	55.00	30.00	0.0	4.67	0.0	0.0	0.0	0.0	0.0
18.79	3.82	1478.41	34.42	55.00	30.00	0.0	4.67	55.00	30.00	1.491	0.0	0.0
18.78	32.54	1510.95	293.48	55.00	30.00	0.0	4.91	0.0	0.0	0.0	0.0	0.0
18.70	4.03	1514.98	36.49	55.00	30.00	0.0	4.67	0.0	0.0	0.0	0.0	0.0
18.62	5.90	1520.88	53.68	55.00	30.00	0.0	4.91	0.0	0.0	0.0	0.0	0.0
18.54	3.99	1524.87	36.49	55.00	30.00	0.0	4.67	0.0	0.0	0.0	0.0	0.0
18.46	32.53	1557.41	298.49	55.00	30.00	0.0	4.91	0.0	0.0	0.0	0.0	0.0
18.38	8.96	1566.36	82.55	55.00	30.00	0.0	4.91	0.0	0.0	0.0	0.0	0.0
18.36	1.16	1567.53	10.73	55.00	30.00	0.0	4.90	0.0	0.0	0.0	0.0	0.0
18.30	121.56	1689.09	1125.08	55.00	30.00	0.0	4.90	0.0	0.0	0.0	0.0	0.0
18.29	61.85	1750.94	572.76	55.00	30.00	0.0	5.60	55.00	30.00	1.532	0.0	0.0

Raggruppamento Temporaneo di Professionisti

DP INGEGNERIA S.R.L. Arch. Sergio MARTINELLI
 P.I. Gabriele BONOFILIO Ing. Alessandro DEL TOZZOTTO
 Ing. Francesco BARTOLI Ing. Giacomo LENCIONI



INTERVENTO DI MANUTENZIONE STRAORDINARIA PER LA MESSA IN SICUREZZA
 DELL'IMMOBILE DENOMINATO MERCATO DEI FIORI" CIG 7341012ABC.

Quota	Forza Sismica	Tot. parziale	M Sismica x g	Pos. GX	Pos. GY	E agg. X-XE	E agg. Y-YE	Pos. KX	Pos. KY	rapp. r/Ls	rapp. ex/rx	rapp. ey/ry
18.14	13.13	1764.07	122.58	55.00	30.00	0.0	4.95	0.0	0.0	0.0	0.0	0.0
17.79	90.06	1854.12	857.38	55.00	30.00	0.0	5.10	55.00	30.00	1.481	0.0	0.0
17.60	3.98	1858.11	38.32	55.00	30.00	0.0	5.10	55.00	30.00	1.481	0.0	0.0
17.37	2.40	1860.50	23.37	55.00	30.00	0.0	4.90	0.0	0.0	0.0	0.0	0.0
17.17	96.08	1956.59	947.81	55.00	30.00	0.0	5.10	55.00	30.00	1.481	0.0	0.0
17.07	24.35	1980.94	241.62	55.00	30.00	0.0	4.95	0.0	0.0	0.0	0.0	0.0
15.93	26.34	2007.27	280.03	55.00	30.00	0.0	4.95	55.00	30.00	1.430	0.0	0.0
15.30	47.97	2055.25	531.07	55.00	30.00	0.0	4.60	0.0	0.0	0.0	0.0	0.0
14.52	23.80	2079.05	277.66	55.00	30.00	0.0	4.95	55.00	30.00	1.430	0.0	0.0
13.11	21.45	2100.50	277.12	55.00	30.00	0.0	4.95	55.00	30.00	1.430	0.0	0.0
12.30	5.08	2105.58	69.97	55.00	30.00	0.0	4.30	0.0	0.0	0.0	0.0	0.0
11.70	19.18	2124.76	277.66	55.00	30.00	0.0	4.95	55.00	30.00	1.430	0.0	0.0
10.29	16.84	2141.60	277.12	55.00	30.00	0.0	4.95	55.00	30.00	1.430	0.0	0.0
9.30	0.53	2142.12	9.57	55.00	30.00	0.0	4.00	0.0	0.0	0.0	0.0	0.0
8.88	14.56	2156.68	277.66	55.00	30.00	0.0	4.95	55.00	30.00	1.430	0.0	0.0
7.47	12.22	2168.90	277.12	55.00	30.00	0.0	4.95	55.00	30.00	1.430	0.0	0.0
6.15	28.40	2197.30	782.77	55.00	30.00	0.0	5.10	55.00	30.00	1.481	0.0	0.0
6.06	9.93	2207.24	277.66	55.00	30.00	0.0	4.95	55.00	30.00	1.430	0.0	0.0
5.95	1.98	2209.22	56.43	55.00	30.00	0.0	5.10	55.00	30.00	1.481	0.0	0.0
5.51	37.96	2247.17	1165.65	55.00	30.00	0.0	5.10	55.00	30.00	1.481	0.0	0.0
4.65	7.89	2255.06	287.35	55.00	30.00	0.0	4.95	0.0	0.0	0.0	0.0	0.0
3.34	0.46	2255.53	23.48	55.00	30.00	0.0	4.90	0.0	0.0	0.0	0.0	0.0
3.16	5.06	2260.58	270.86	55.00	30.00	0.0	4.95	0.0	0.0	0.0	0.0	0.0
1.79	0.20	2260.78	18.57	55.00	30.00	0.0	4.90	0.0	0.0	0.0	0.0	0.0
1.67	1.95	2262.73	197.77	55.00	30.15	0.0	4.95	0.0	0.0	0.0	0.0	0.0
1.03	0.03	2262.75	4.19	55.00	30.00	0.0	4.90	0.0	0.0	0.0	0.0	0.0
0.99	0.03	2262.78	5.12	55.00	30.00	0.0	4.90	0.0	0.0	0.0	0.0	0.0
0.97	0.32	2263.11	56.86	55.00	30.54	0.0	4.95	0.0	0.0	0.0	0.0	0.0
Risulta	2263.11		2.121e+04									

CDC	Tipo	Sigla Id	Note
9	Esk	CDC=Es (statico SLD) alfa=90.00 (ecc. +)	
			categoria suolo: C
			fattore di sito S = 1.500
			ordinata spettro (tratto Tb-Tc) = 0.369 g
			angolo di ingresso:90.00
			eccentricità aggiuntiva: positiva
			periodo proprio T1: 1.314 sec.
			coefficiente Lambda: 0.850
			ordinata spettro Se(T1): 0.126

Quota	Forza Sismica	Tot. parziale	M Sismica x g	Pos. GX	Pos. GY	E agg. X-XE	E agg. Y-YE	Pos. KX	Pos. KY	rapp. r/Ls	rapp. ex/rx	rapp. ey/ry
m	kN	kN	kN	m	m	m	m	m	m			
41.76	10.66	10.66	43.22	55.00	30.00	5.60	0.0	55.00	30.00	1.481	0.0	0.0
37.50	14.03	24.69	63.39	55.00	30.00	5.60	0.0	55.00	30.00	1.481	0.0	0.0
37.30	124.91	149.60	567.21	55.00	30.00	5.60	0.0	55.00	30.00	1.500	0.0	0.0
37.25	71.22	220.83	323.87	55.00	30.00	5.46	0.0	55.00	30.00	1.481	0.0	0.0
36.17	254.22	475.05	1190.45	55.00	30.00	5.60	0.0	55.00	30.00	1.481	0.0	0.0
21.74	11.11	486.16	86.52	55.00	30.00	2.70	0.0	55.00	30.00	1.273	0.0	0.0
21.30	42.95	529.11	341.53	55.00	30.00	2.70	0.0	0.0	0.0	0.0	0.0	0.0
21.19	42.79	571.90	341.94	55.00	30.00	2.76	0.0	0.0	0.0	0.0	0.0	0.0
20.52	74.73	646.63	616.86	55.00	30.00	4.80	0.0	55.00	30.00	1.404	0.0	0.0
20.36	1.08	647.71	8.99	55.00	30.00	4.94	0.0	0.0	0.0	0.0	0.0	0.0
20.36	36.79	684.50	306.04	55.00	30.00	4.25	0.0	55.00	30.00	1.421	0.0	0.0

Raggruppamento Temporaneo di Professionisti

DP INGEGNERIA S.R.L. Arch. Sergio MARTINELLI
 P.I. Gabriele BONOFILIO Ing. Alessandro DEL TOZZOTTO
 Ing. Francesco BARTOLI Ing. Giacomo LENCIONI



Comune di Pescia

Servizio 3 – Gestione del Territorio

A.O. OPERE PUBBLICHE E PROTEZIONE CIVILE

Città di Pescia

INTERVENTO DI MANUTENZIONE STRAORDINARIA PER LA MESSA IN SICUREZZA DELL'IMMOBILE DENOMINATO MERCATO DEI FIORI" CIG 7341012ABC.

Quota	Forza Sismica	Tot. parziale	M Sismica x g	Pos. GX	Pos. GY	E agg. X-X	E agg. Y-Y	Pos. KX	Pos. KY	rapp. r/Ls	rapp. ex/rx	rapp. ey/ry
20.34	2.19	686.68	18.22	55.00	30.00	5.09	0.0	0.0	0.0	0.0	0.0	0.0
20.32	82.10	768.79	684.37	55.00	30.00	4.80	0.0	55.00	30.00	1.260	0.0	0.0
20.31	2.70	771.49	22.56	55.00	30.00	5.36	0.0	0.0	0.0	0.0	0.0	0.0
20.27	1.35	772.84	11.28	55.00	30.00	5.64	0.0	0.0	0.0	0.0	0.0	0.0
20.24	2.70	775.54	22.57	55.00	30.00	4.52	0.0	0.0	0.0	0.0	0.0	0.0
20.20	36.50	812.04	306.04	55.00	30.00	3.69	0.0	55.00	30.00	1.377	0.0	0.0
20.16	2.22	814.25	18.61	55.00	30.00	4.25	0.0	0.0	0.0	0.0	0.0	0.0
20.12	56.93	871.18	479.22	55.00	30.00	4.11	0.0	55.00	30.00	1.203	0.0	0.0
20.08	2.15	873.33	18.16	55.00	30.00	3.97	0.0	0.0	0.0	0.0	0.0	0.0
20.04	45.76	919.09	386.72	55.00	30.00	3.13	0.0	55.00	30.00	1.254	0.0	0.0
20.00	2.72	921.80	23.01	55.00	30.00	3.69	0.0	0.0	0.0	0.0	0.0	0.0
19.92	6.72	928.53	57.16	55.00	30.00	3.41	0.0	0.0	0.0	0.0	0.0	0.0
19.84	2.66	931.18	22.68	55.00	30.00	3.13	0.0	0.0	0.0	0.0	0.0	0.0
19.76	55.78	986.96	478.00	55.00	30.00	2.91	0.0	0.0	0.0	0.0	0.0	0.0
19.51	4.23	991.19	36.75	55.00	30.00	3.07	0.0	0.0	0.0	0.0	0.0	0.0
19.30	405.73	1396.93	3560.62	55.00	30.00	3.09	0.0	0.0	0.0	0.0	0.0	0.0
18.93	13.98	1410.91	125.05	55.00	30.00	4.95	0.0	0.0	0.0	0.0	0.0	0.0
18.89	42.70	1453.61	382.83	55.00	30.00	3.00	0.0	0.0	0.0	0.0	0.0	0.0
18.87	0.46	1454.07	4.14	55.00	30.00	4.97	0.0	55.00	30.00	1.429	0.0	0.0
18.86	16.47	1470.54	147.88	55.00	30.00	4.94	0.0	0.0	0.0	0.0	0.0	0.0
18.82	4.05	1474.59	36.47	55.00	30.00	5.22	0.0	0.0	0.0	0.0	0.0	0.0
18.79	3.82	1478.41	34.42	55.00	30.00	5.50	0.0	55.00	30.00	1.491	0.0	0.0
18.78	32.54	1510.95	293.48	55.00	30.00	4.67	0.0	0.0	0.0	0.0	0.0	0.0
18.70	4.03	1514.98	36.49	55.00	30.00	4.39	0.0	0.0	0.0	0.0	0.0	0.0
18.62	5.90	1520.88	53.68	55.00	30.00	4.11	0.0	0.0	0.0	0.0	0.0	0.0
18.54	3.99	1524.87	36.49	55.00	30.00	3.83	0.0	0.0	0.0	0.0	0.0	0.0
18.46	32.53	1557.41	298.49	55.00	30.00	3.56	0.0	0.0	0.0	0.0	0.0	0.0
18.38	8.96	1566.36	82.55	55.00	30.00	3.28	0.0	0.0	0.0	0.0	0.0	0.0
18.36	1.16	1567.53	10.73	55.00	30.00	5.00	0.0	0.0	0.0	0.0	0.0	0.0
18.30	121.56	1689.09	1125.08	55.00	30.00	3.00	0.0	0.0	0.0	0.0	0.0	0.0
18.29	61.85	1750.94	572.76	55.00	30.00	5.60	0.0	55.00	30.00	1.532	0.0	0.0
18.14	13.13	1764.07	122.58	55.00	30.00	4.97	0.0	0.0	0.0	0.0	0.0	0.0
17.79	90.06	1854.12	857.38	55.00	30.00	5.60	0.0	55.00	30.00	1.481	0.0	0.0
17.60	3.98	1858.11	38.32	55.00	30.00	5.60	0.0	55.00	30.00	1.481	0.0	0.0
17.37	2.40	1860.50	23.37	55.00	30.00	5.09	0.0	0.0	0.0	0.0	0.0	0.0
17.17	96.08	1956.59	947.81	55.00	30.00	5.60	0.0	55.00	30.00	1.481	0.0	0.0
17.07	24.35	1980.94	241.62	55.00	30.00	5.04	0.0	0.0	0.0	0.0	0.0	0.0
15.93	26.34	2007.27	280.03	55.00	30.00	5.22	0.0	55.00	30.00	1.430	0.0	0.0
15.30	47.97	2055.25	531.07	55.00	30.00	2.70	0.0	0.0	0.0	0.0	0.0	0.0
14.52	23.80	2079.05	277.66	55.00	30.00	5.22	0.0	55.00	30.00	1.430	0.0	0.0
13.11	21.45	2100.50	277.12	55.00	30.00	5.22	0.0	55.00	30.00	1.430	0.0	0.0
12.30	5.08	2105.58	69.97	55.00	30.00	2.40	0.0	0.0	0.0	0.0	0.0	0.0
11.70	19.18	2124.76	277.66	55.00	30.00	5.22	0.0	55.00	30.00	1.430	0.0	0.0
10.29	16.84	2141.60	277.12	55.00	30.00	5.22	0.0	55.00	30.00	1.430	0.0	0.0
9.30	0.53	2142.12	9.57	55.00	30.00	2.10	0.0	0.0	0.0	0.0	0.0	0.0
8.88	14.56	2156.68	277.66	55.00	30.00	5.22	0.0	55.00	30.00	1.430	0.0	0.0
7.47	12.22	2168.90	277.12	55.00	30.00	5.22	0.0	55.00	30.00	1.430	0.0	0.0
6.15	28.40	2197.30	782.77	55.00	30.00	5.60	0.0	55.00	30.00	1.481	0.0	0.0
6.06	9.93	2207.24	277.66	55.00	30.00	5.22	0.0	55.00	30.00	1.430	0.0	0.0
5.95	1.98	2209.22	56.43	55.00	30.00	5.60	0.0	55.00	30.00	1.481	0.0	0.0
5.51	37.96	2247.17	1165.65	55.00	30.00	5.60	0.0	55.00	30.00	1.481	0.0	0.0
4.65	7.89	2255.06	287.35	55.00	30.00	5.22	0.0	0.0	0.0	0.0	0.0	0.0
3.34	0.46	2255.53	23.48	55.00	30.00	5.24	0.0	0.0	0.0	0.0	0.0	0.0
3.16	5.06	2260.58	270.86	55.00	30.00	5.17	0.0	0.0	0.0	0.0	0.0	0.0
1.79	0.20	2260.78	18.57	55.00	30.00	5.25	0.0	0.0	0.0	0.0	0.0	0.0
1.67	1.95	2262.73	197.77	55.00	30.15	5.21	0.0	0.0	0.0	0.0	0.0	0.0
1.03	0.03	2262.75	4.19	55.00	30.00	5.26	0.0	0.0	0.0	0.0	0.0	0.0
0.99	0.03	2262.78	5.12	55.00	30.00	5.24	0.0	0.0	0.0	0.0	0.0	0.0
0.97	0.32	2263.11	56.86	55.00	30.54	5.23	0.0	0.0	0.0	0.0	0.0	0.0
Risulta	2263.11		2.121e+04									

Raggruppamento Temporaneo di Professionisti

DP INGEGNERIA S.R.L.

Arch. Sergio MARTINELLI

P.I. Gabriele BONOFILIO

Ing. Alessandro DEL TOZZOTTO

Ing. Francesco BARTOLI

Ing. Giacomo LENCIONI



INTERVENTO DI MANUTENZIONE STRAORDINARIA PER LA MESSA IN SICUREZZA
 DELL'IMMOBILE DENOMINATO MERCATO DEI FIORI" CIG 7341012ABC.

CDC	Tipo	Sigla Id	Note
10	Esk	CDC=Es (statico SLD) alfa=90.00 (ecc. -)	
			categoria suolo: C
			fattore di sito S = 1.500
			ordinata spettro (tratto Tb-Tc) = 0.369 g
			angolo di ingresso:90.00
			eccentricità aggiuntiva: negativa
			periodo proprio T1: 1.314 sec.
			coefficiente Lambda: 0.850
			ordinata spettro Se(T1): 0.126

Quota	Forza Sismica	Tot. parziale	M Sismica x g	Pos. GX	Pos. GY	E agg. X-X	E agg. Y-Y	Pos. KX	Pos. KY	rapp. r/Ls	rapp. ex/rx	rapp. ey/ry
m	kN	kN	kN	m	m	m	m	m	m			
41.76	10.66	10.66	43.22	55.00	30.00	-5.60	0.0	55.00	30.00	1.481	0.0	0.0
37.50	14.03	24.69	63.39	55.00	30.00	-5.60	0.0	55.00	30.00	1.481	0.0	0.0
37.30	124.91	149.60	567.21	55.00	30.00	-5.60	0.0	55.00	30.00	1.500	0.0	0.0
37.25	71.22	220.83	323.87	55.00	30.00	-5.46	0.0	55.00	30.00	1.481	0.0	0.0
36.17	254.22	475.05	1190.45	55.00	30.00	-5.60	0.0	55.00	30.00	1.481	0.0	0.0
21.74	11.11	486.16	86.52	55.00	30.00	-2.70	0.0	55.00	30.00	1.273	0.0	0.0
21.30	42.95	529.11	341.53	55.00	30.00	-2.70	0.0	0.0	0.0	0.0	0.0	0.0
21.19	42.79	571.90	341.94	55.00	30.00	-2.76	0.0	0.0	0.0	0.0	0.0	0.0
20.52	74.73	646.63	616.86	55.00	30.00	-4.80	0.0	55.00	30.00	1.404	0.0	0.0
20.36	1.08	647.71	8.99	55.00	30.00	-4.94	0.0	0.0	0.0	0.0	0.0	0.0
20.36	36.79	684.50	306.04	55.00	30.00	-4.25	0.0	55.00	30.00	1.421	0.0	0.0
20.34	2.19	686.68	18.22	55.00	30.00	-5.09	0.0	0.0	0.0	0.0	0.0	0.0
20.32	82.10	768.79	684.37	55.00	30.00	-4.80	0.0	55.00	30.00	1.260	0.0	0.0
20.31	2.70	771.49	22.56	55.00	30.00	-5.36	0.0	0.0	0.0	0.0	0.0	0.0
20.27	1.35	772.84	11.28	55.00	30.00	-5.64	0.0	0.0	0.0	0.0	0.0	0.0
20.24	2.70	775.54	22.57	55.00	30.00	-4.52	0.0	0.0	0.0	0.0	0.0	0.0
20.20	36.50	812.04	306.04	55.00	30.00	-3.69	0.0	55.00	30.00	1.377	0.0	0.0
20.16	2.22	814.25	18.61	55.00	30.00	-4.25	0.0	0.0	0.0	0.0	0.0	0.0
20.12	56.93	871.18	479.22	55.00	30.00	-4.11	0.0	55.00	30.00	1.203	0.0	0.0
20.08	2.15	873.33	18.16	55.00	30.00	-3.97	0.0	0.0	0.0	0.0	0.0	0.0
20.04	45.76	919.09	386.72	55.00	30.00	-3.13	0.0	55.00	30.00	1.254	0.0	0.0
20.00	2.72	921.80	23.01	55.00	30.00	-3.69	0.0	0.0	0.0	0.0	0.0	0.0
19.92	6.72	928.53	57.16	55.00	30.00	-3.41	0.0	0.0	0.0	0.0	0.0	0.0
19.84	2.66	931.18	22.68	55.00	30.00	-3.13	0.0	0.0	0.0	0.0	0.0	0.0
19.76	55.78	986.96	478.00	55.00	30.00	-2.91	0.0	0.0	0.0	0.0	0.0	0.0
19.51	4.23	991.19	36.75	55.00	30.00	-3.07	0.0	0.0	0.0	0.0	0.0	0.0
19.30	405.73	1396.93	3560.62	55.00	30.00	-3.09	0.0	0.0	0.0	0.0	0.0	0.0
18.93	13.98	1410.91	125.05	55.00	30.00	-4.95	0.0	0.0	0.0	0.0	0.0	0.0
18.89	42.70	1453.61	382.83	55.00	30.00	-3.00	0.0	0.0	0.0	0.0	0.0	0.0
18.87	0.46	1454.07	4.14	55.00	30.00	-4.97	0.0	55.00	30.00	1.429	0.0	0.0
18.86	16.47	1470.54	147.88	55.00	30.00	-4.94	0.0	0.0	0.0	0.0	0.0	0.0
18.82	4.05	1474.59	36.47	55.00	30.00	-5.22	0.0	0.0	0.0	0.0	0.0	0.0
18.79	3.82	1478.41	34.42	55.00	30.00	-5.50	0.0	55.00	30.00	1.491	0.0	0.0
18.78	32.54	1510.95	293.48	55.00	30.00	-4.67	0.0	0.0	0.0	0.0	0.0	0.0
18.70	4.03	1514.98	36.49	55.00	30.00	-4.39	0.0	0.0	0.0	0.0	0.0	0.0
18.62	5.90	1520.88	53.68	55.00	30.00	-4.11	0.0	0.0	0.0	0.0	0.0	0.0
18.54	3.99	1524.87	36.49	55.00	30.00	-3.83	0.0	0.0	0.0	0.0	0.0	0.0
18.46	32.53	1557.41	298.49	55.00	30.00	-3.56	0.0	0.0	0.0	0.0	0.0	0.0
18.38	8.96	1566.36	82.55	55.00	30.00	-3.28	0.0	0.0	0.0	0.0	0.0	0.0
18.36	1.16	1567.53	10.73	55.00	30.00	-5.00	0.0	0.0	0.0	0.0	0.0	0.0
18.30	121.56	1689.09	1125.08	55.00	30.00	-3.00	0.0	0.0	0.0	0.0	0.0	0.0
18.29	61.85	1750.94	572.76	55.00	30.00	-5.60	0.0	55.00	30.00	1.532	0.0	0.0
18.14	13.13	1764.07	122.58	55.00	30.00	-4.97	0.0	0.0	0.0	0.0	0.0	0.0
17.79	90.06	1854.12	857.38	55.00	30.00	-5.60	0.0	55.00	30.00	1.481	0.0	0.0

Raggruppamento Temporaneo di Professionisti

DP INGEGNERIA S.R.L. Arch. Sergio MARTINELLI
 P.I. Gabriele BONOFILIO Ing. Alessandro DEL TOZZOTTO
 Ing. Francesco BARTOLI Ing. Giacomo LENCIONI



Comune di Pescia

Servizio 3 – Gestione del Territorio

A.O. OPERE PUBBLICHE E PROTEZIONE CIVILE

Città di Pescia

INTERVENTO DI MANUTENZIONE STRAORDINARIA PER LA MESSA IN SICUREZZA DELL'IMMOBILE DENOMINATO MERCATO DEI FIORI" CIG 7341012ABC.

Quota	Forza Sismica	Tot. parziale	M Sismica x g	Pos. GX	Pos. GY	E agg. X-X	E agg. Y-Y	Pos. KX	Pos. KY	rapp. r/Ls	rapp. ex/rx	rapp. ey/ry
17.60	3.98	1858.11	38.32	55.00	30.00	-5.60	0.0	55.00	30.00	1.481	0.0	0.0
17.37	2.40	1860.50	23.37	55.00	30.00	-5.09	0.0	0.0	0.0	0.0	0.0	0.0
17.17	96.08	1956.59	947.81	55.00	30.00	-5.60	0.0	55.00	30.00	1.481	0.0	0.0
17.07	24.35	1980.94	241.62	55.00	30.00	-5.04	0.0	0.0	0.0	0.0	0.0	0.0
15.93	26.34	2007.27	280.03	55.00	30.00	-5.22	0.0	55.00	30.00	1.430	0.0	0.0
15.30	47.97	2055.25	531.07	55.00	30.00	-2.70	0.0	0.0	0.0	0.0	0.0	0.0
14.52	23.80	2079.05	277.66	55.00	30.00	-5.22	0.0	55.00	30.00	1.430	0.0	0.0
13.11	21.45	2100.50	277.12	55.00	30.00	-5.22	0.0	55.00	30.00	1.430	0.0	0.0
12.30	5.08	2105.58	69.97	55.00	30.00	-2.40	0.0	0.0	0.0	0.0	0.0	0.0
11.70	19.18	2124.76	277.66	55.00	30.00	-5.22	0.0	55.00	30.00	1.430	0.0	0.0
10.29	16.84	2141.60	277.12	55.00	30.00	-5.22	0.0	55.00	30.00	1.430	0.0	0.0
9.30	0.53	2142.12	9.57	55.00	30.00	-2.10	0.0	0.0	0.0	0.0	0.0	0.0
8.88	14.56	2156.68	277.66	55.00	30.00	-5.22	0.0	55.00	30.00	1.430	0.0	0.0
7.47	12.22	2168.90	277.12	55.00	30.00	-5.22	0.0	55.00	30.00	1.430	0.0	0.0
6.15	28.40	2197.30	782.77	55.00	30.00	-5.60	0.0	55.00	30.00	1.481	0.0	0.0
6.06	9.93	2207.24	277.66	55.00	30.00	-5.22	0.0	55.00	30.00	1.430	0.0	0.0
5.95	1.98	2209.22	56.43	55.00	30.00	-5.60	0.0	55.00	30.00	1.481	0.0	0.0
5.51	37.96	2247.17	1165.65	55.00	30.00	-5.60	0.0	55.00	30.00	1.481	0.0	0.0
4.65	7.89	2255.06	287.35	55.00	30.00	-5.22	0.0	0.0	0.0	0.0	0.0	0.0
3.34	0.46	2255.53	23.48	55.00	30.00	-5.24	0.0	0.0	0.0	0.0	0.0	0.0
3.16	5.06	2260.58	270.86	55.00	30.00	-5.17	0.0	0.0	0.0	0.0	0.0	0.0
1.79	0.20	2260.78	18.57	55.00	30.00	-5.25	0.0	0.0	0.0	0.0	0.0	0.0
1.67	1.95	2262.73	197.77	55.00	30.15	-5.21	0.0	0.0	0.0	0.0	0.0	0.0
1.03	0.03	2262.75	4.19	55.00	30.00	-5.26	0.0	0.0	0.0	0.0	0.0	0.0
0.99	0.03	2262.78	5.12	55.00	30.00	-5.24	0.0	0.0	0.0	0.0	0.0	0.0
0.97	0.32	2263.11	56.86	55.00	30.54	-5.23	0.0	0.0	0.0	0.0	0.0	0.0
Risulta	2263.11		2.121e+04									

Raggruppamento Temporaneo di Professionisti

DP INGEGNERIA S.R.L.

Arch. Sergio MARTINELLI

P.I. Gabriele BONOFILIO

Ing. Alessandro DEL TOZZOTTO

Ing. Francesco BARTOLI

Ing. Giacomo LENCIONI



10. RISULTATI NODALI

10.1 LEGENDA RISULTATI NODALI

Il controllo dei risultati delle analisi condotte, per quanto concerne i nodi strutturali, è possibile in relazione alle tabelle sottoriportate.

Una prima tabella riporta infatti per ogni nodo e per ogni combinazione (o caso di carico) gli spostamenti nodali.

Una seconda tabella riporta per ogni nodo a cui sia associato un vincolo rigido e/o elastico o una fondazione speciale e per ogni combinazione (o caso di carico) i valori delle azioni esercitate dalla struttura sui vincoli (reazioni vincolari cambiate di segno).

Una terza tabella, infine riassume per ogni nodo le sei combinazioni in cui si attingono i valori minimi e massimi della reazione Fz, della reazione Mx e della reazione My.

Nodo	Cmb	Azione X	Azione Y	Azione Z	Azione RX	Azione RY	Azione RZ
		kN	kN	kN	kN m	kN m	kN m
16	14	-22.97	45.48	-2415.33	-344.07	-293.25	-12.19
16	25	-114.00	-6.97	-1255.09	64.02	-1284.72	11.42
16	30	-6.95	65.56	-2318.73	-485.78	-131.09	-18.91
16	81	-16.34	-61.41	318.13	454.38	-245.43	18.19
26	14	-31.89	43.42	-2114.39	-330.94	-344.94	-11.80
26	25	-110.77	-4.42	-760.85	49.28	-1251.38	11.79
26	30	-14.97	62.15	-1926.68	-464.55	-179.88	-18.64
26	81	-11.52	-58.02	819.65	433.45	-206.94	18.37
109	17	-61.58	-45.63	-1989.04	320.73	-708.46	9.41
109	25	-109.04	-16.44	-1058.53	112.08	-1239.45	11.70
109	30	-18.03	74.38	-120.08	-528.00	-199.90	-18.97
109	78	17.86	71.38	833.56	-505.88	153.89	-18.05
191	17	-64.07	-47.11	-2255.56	330.78	-739.38	9.83
191	25	-112.21	-18.18	-1578.78	124.34	-1272.62	12.01
191	30	-9.47	77.81	-473.73	-549.27	-149.39	-18.52
191	78	24.52	74.45	299.46	-525.58	198.29	-17.87
218	1	-6.10	-1.34	-100.15	0.0	0.0	-0.90
218	21	38.31	-1.34	-100.15	0.0	0.0	-15.44
218	74	-45.55	0.0	-22.21	0.0	0.0	14.80
219	1	-6.10	1.34	-100.92	0.0	0.0	0.90
219	14	-6.16	1.34	-100.92	0.0	0.0	0.62
219	81	-1.12	0.0	-22.21	0.0	0.0	-0.27
272	1	-9.55	0.0	-154.40	0.0	0.0	-0.17
272	20	69.33	0.0	-154.40	0.0	0.0	-0.51
272	75	-80.06	0.0	-22.39	0.0	0.0	0.24
320	1	-9.54	0.0	-153.64	0.0	0.0	0.11
320	19	68.42	0.0	-153.64	0.0	0.0	0.53
320	76	-79.13	0.0	-22.39	0.0	0.0	-0.36
372	1	-6.10	1.34	-100.92	0.0	0.0	0.96
372	20	39.29	1.34	-100.92	0.0	0.0	15.59
372	75	-46.53	2.37e-06	-22.21	0.0	0.0	-14.85

Raggruppamento Temporaneo di Professionisti

DP INGEGNERIA S.R.L.

Arch. Sergio MARTINELLI

P.I. Gabriele BONOFILIO

Ing. Alessandro DEL TOZZOTTO

Ing. Francesco BARTOLI

Ing. Giacomo LENCIONI



Comune di Pescia

Servizio 3 – Gestione del Territorio

A.O. OPERE PUBBLICHE E PROTEZIONE CIVILE

Città di Pescia

INTERVENTO DI MANUTENZIONE STRAORDINARIA PER LA MESSA IN SICUREZZA DELL'IMMOBILE DENOMINATO MERCATO DEI FIORI" CIG 7341012ABC.

Nodo	Cmb	Azione X	Azione Y	Azione Z	Azione RX	Azione RY	Azione RZ
419	1	-9.54	1.71e-05	-154.40	0.0	0.0	-0.12
419	20	69.34	1.71e-05	-154.40	0.0	0.0	-0.62
419	75	-80.06	2.35e-06	-22.39	0.0	0.0	0.45
466	1	-9.54	0.0	-153.64	0.0	0.0	0.16
466	20	68.43	0.0	-153.64	0.0	0.0	0.50
466	75	-79.15	0.0	-22.39	0.0	0.0	-0.25
530	25	-96.78	-62.79	-686.79	354.86	-1016.60	150.35
530	30	-3.85	36.53	-2091.95	-393.06	-61.27	41.23
530	33	-44.52	-111.57	-20.91	699.38	-483.09	102.09
530	81	-18.45	-77.70	492.92	555.53	-270.07	15.02
540	14	-25.08	1.47	-2196.87	-218.55	-223.19	82.62
540	25	-92.70	-44.29	-643.46	217.59	-980.50	150.71
540	33	-40.66	-101.82	-41.26	617.35	-447.71	102.54
540	81	-13.40	-75.53	972.72	540.40	-230.85	15.24
567	25	-69.69	-82.75	-386.93	282.00	-824.86	150.67
567	33	-24.82	-136.16	-1150.28	681.28	-341.28	102.40
567	78	9.20	62.58	1086.95	-540.40	60.92	-46.34
572	25	-74.61	-91.07	-937.30	418.52	-863.64	150.63
572	33	-29.69	-134.25	-1534.61	763.32	-379.88	102.36
572	42	-36.76	-137.00	-1484.23	769.80	-456.26	120.97
572	78	14.92	77.17	585.87	-597.77	102.34	-46.26
714	14	22.96	45.48	-2414.89	-343.97	293.13	12.25
714	21	112.36	-6.95	-1252.57	63.93	1264.48	-11.41
714	30	6.94	65.55	-2318.29	-485.66	131.00	18.93
714	81	16.34	-61.41	318.26	454.42	245.45	-18.20
724	14	31.88	43.41	-2113.85	-330.78	344.82	11.86
724	21	109.11	-4.41	-765.64	49.21	1231.10	-11.78
724	30	14.96	62.14	-1926.20	-464.42	179.78	18.66
724	81	11.52	-58.03	819.80	433.49	206.97	-18.38
807	17	61.58	-45.64	-1989.49	320.86	708.44	-9.36
807	21	107.38	-16.42	-1063.56	111.99	1219.19	-11.69
807	30	18.02	74.37	-120.56	-527.87	199.82	19.00
807	78	-17.86	71.38	833.30	-505.81	-153.93	18.05
889	17	64.07	-47.12	-2255.91	330.87	739.36	-9.78
889	21	110.57	-18.17	-1576.38	124.28	1252.39	-11.99
889	30	9.47	77.80	-474.12	-549.15	149.31	18.54
889	78	-24.53	74.45	299.24	-525.50	-198.33	17.87
916	1	6.10	-1.34	-100.15	0.0	0.0	0.84
916	36	22.20	-1.34	-100.15	0.0	0.0	-4.54
916	95	-14.94	0.0	-22.21	0.0	0.0	5.04
1070	1	6.10	1.34	-100.92	0.0	0.0	-0.89
1070	36	22.54	1.34	-100.92	0.0	0.0	4.36
1070	95	-15.28	2.47e-06	-22.21	0.0	0.0	-4.99
1117	1	9.54	1.71e-05	-154.40	0.0	0.0	0.11
1117	24	-37.97	1.71e-05	-154.40	0.0	0.0	0.41
1117	71	48.69	2.39e-06	-22.39	0.0	0.0	-0.25
1164	1	9.54	0.0	-153.64	0.0	0.0	-0.15
1164	47	9.52	0.0	-153.64	0.0	0.0	-0.19
1164	92	1.22	0.0	-22.39	0.0	0.0	-0.08
1228	21	95.41	-62.57	-686.46	353.38	1000.71	-147.80
1228	30	3.83	36.51	-2091.50	-392.92	61.05	-41.20
1228	33	44.50	-111.58	-20.56	699.50	482.93	-102.07
1228	81	18.45	-77.71	493.06	555.58	270.06	-15.01
1238	14	25.05	1.44	-2196.29	-218.35	222.94	-82.57
1238	21	91.32	-44.55	-646.09	219.11	964.57	-148.16
1238	33	40.64	-101.84	-40.84	617.49	447.55	-102.52
1238	81	13.40	-75.53	972.89	540.46	230.85	-15.24
1265	21	68.69	-83.07	-391.10	283.51	811.55	-148.12
1265	33	24.81	-136.17	-1150.53	681.42	341.15	-102.37
1265	78	-9.20	62.57	1086.78	-540.30	-60.97	46.35
1270	21	73.61	-90.84	-933.36	417.06	850.34	-148.09
1270	33	29.68	-134.26	-1534.84	763.44	379.75	-102.33
1270	42	36.75	-137.01	-1484.45	769.91	456.13	-120.94

Raggruppamento Temporaneo di Professionisti

DP INGEGNERIA S.R.L.

Arch. Sergio MARTINELLI

P.I. Gabriele BONOFILIO

Ing. Alessandro DEL TOZZOTTO

Ing. Francesco BARTOLI

Ing. Giacomo LENCIONI



Comune di Pescia

Servizio 3 – Gestione del Territorio

A.O. OPERE PUBBLICHE E PROTEZIONE CIVILE

Città di Pescia

INTERVENTO DI MANUTENZIONE STRAORDINARIA PER LA MESSA IN SICUREZZA DELL'IMMOBILE DENOMINATO MERCATO DEI FIORI" CIG 7341012ABC.

Nodo	Cmb	Azione X	Azione Y	Azione Z	Azione RX	Azione RY	Azione RZ
1270	78	-14.93	77.16	585.69	-597.69	-102.40	46.28
1392	14	-22.63	32.14	-2240.52	-243.85	-288.46	-10.51
1392	25	-115.54	1.51	-1368.66	0.47	-1306.83	2.69
1392	30	-6.74	53.24	-2156.33	-392.95	-128.04	-17.68
1392	81	-16.35	-52.11	191.82	383.58	-245.71	17.87
1402	14	-31.55	30.35	-1941.12	-232.46	-340.17	-10.09
1402	25	-112.30	2.50	-855.79	-4.30	-1273.48	3.04
1402	30	-14.76	50.01	-1765.16	-372.97	-176.84	-17.38
1402	81	-11.53	-48.80	694.32	363.07	-207.25	18.02
1485	17	-60.80	-39.17	-1897.71	271.01	-699.87	10.88
1485	25	-111.86	-9.54	-955.02	58.57	-1270.42	2.97
1485	30	-17.61	62.23	-278.98	-436.37	-195.49	-17.71
1485	78	17.74	61.19	698.90	-428.80	152.47	-18.03
1567	17	-63.35	-40.90	-2164.85	282.67	-731.00	11.31
1567	25	-115.09	-9.68	-1474.29	60.74	-1303.75	3.30
1567	30	-9.10	65.47	-634.55	-456.40	-145.15	-17.30
1567	78	24.40	64.30	163.22	-448.64	196.85	-17.88
1594	1	-6.09	-1.34	-100.15	0.0	0.0	-0.93
1594	47	-6.07	-1.34	-100.15	0.0	0.0	-0.74
1594	92	-1.19	2.69e-06	-22.21	0.0	0.0	0.15
1748	1	-6.10	1.34	-100.92	0.0	0.0	0.92
1748	21	39.21	1.34	-100.92	0.0	0.0	15.47
1748	74	-46.46	0.0	-22.21	0.0	0.0	-14.80
1795	1	-9.54	0.0	-154.40	0.0	0.0	-0.15
1795	43	37.79	0.0	-154.40	0.0	0.0	-0.42
1795	88	-48.53	0.0	-22.39	0.0	0.0	0.17
1842	1	-9.54	1.71e-05	-153.64	0.0	0.0	0.13
1842	20	68.44	1.71e-05	-153.64	0.0	0.0	0.54
1842	75	-79.15	2.43e-06	-22.39	0.0	0.0	-0.34
1943	21	95.50	62.54	-686.83	-353.15	1001.04	147.69
1943	29	44.39	111.59	-20.77	-699.48	481.62	101.89
1943	34	3.77	-36.57	-2091.93	393.30	60.26	41.23
1943	77	18.40	77.74	493.01	-555.69	269.58	14.90
2089	14	22.62	32.14	-2240.06	-243.74	288.39	10.57
2089	21	113.90	1.52	-1366.02	0.48	1286.75	-2.64
2089	30	6.73	53.23	-2155.90	-392.83	127.98	17.71
2089	81	16.35	-52.11	191.95	383.63	245.74	-17.87
2099	14	31.55	30.34	-1940.55	-232.30	340.10	10.15
2099	21	110.66	2.49	-860.34	-4.22	1253.36	-2.99
2099	30	14.75	50.00	-1764.67	-372.83	176.78	17.41
2099	81	11.53	-48.80	694.47	363.12	207.28	-18.02
2182	17	60.81	-39.18	-1898.17	271.15	699.92	-10.81
2182	21	110.22	-9.54	-960.20	58.63	1250.35	-2.91
2182	30	17.61	62.22	-279.48	-436.23	195.47	17.74
2182	78	-17.75	61.19	698.65	-428.72	-152.50	18.03
2264	17	63.36	-40.90	-2165.20	282.75	731.05	-11.24
2264	21	113.46	-9.68	-1472.10	60.78	1283.73	-3.24
2264	30	9.10	65.46	-634.96	-456.29	145.12	17.33
2264	78	-24.41	64.29	163.00	-448.56	-196.88	17.88
2291	1	6.09	-1.34	-100.15	0.0	0.0	0.86
2291	29	6.14	-1.34	-100.15	0.0	0.0	0.63
2291	82	1.10	2.56e-06	-22.21	0.0	0.0	0.03
2445	1	6.10	1.34	-100.92	0.0	0.0	-0.86
2445	23	-21.23	1.34	-100.92	0.0	0.0	-9.83
2445	72	28.47	0.0	-22.21	0.0	0.0	9.19
2492	1	9.54	0.0	-154.40	0.0	0.0	0.13
2492	40	9.59	0.0	-154.40	0.0	0.0	0.11
2492	99	1.15	0.0	-22.39	0.0	0.0	0.12
2539	1	9.54	1.70e-05	-153.64	0.0	0.0	-0.13
2539	22	56.49	1.70e-05	-153.64	0.0	0.0	0.06
2539	73	-45.78	2.39e-06	-22.39	0.0	0.0	-0.25
2600	1	6.09	-1.34	-100.15	0.0	0.0	0.90
2600	22	32.88	-1.34	-100.15	0.0	0.0	-8.09

Raggruppamento Temporaneo di Professionisti

DP INGEGNERIA S.R.L.

Arch. Sergio MARTINELLI

P.I. Gabriele BONOFILIO

Ing. Alessandro DEL TOZZOTTO

Ing. Francesco BARTOLI

Ing. Giacomo LENCIONI



Comune di Pescia

Servizio 3 – Gestione del Territorio

A.O. OPERE PUBBLICHE E PROTEZIONE CIVILE

Città di Pescia

INTERVENTO DI MANUTENZIONE STRAORDINARIA PER LA MESSA IN SICUREZZA DELL'IMMOBILE DENOMINATO MERCATO DEI FIORI" CIG 7341012ABC.

Nodo	Cmb	Azione X	Azione Y	Azione Z	Azione RX	Azione RY	Azione RZ
2600	73	-25.65	0.0	-22.21	0.0	0.0	8.78
2767	13	-63.40	40.83	-2164.71	-282.30	-731.21	-10.50
2767	25	-115.14	9.62	-1474.26	-60.45	-1304.18	-2.69
2767	34	-9.17	-65.52	-634.64	456.64	-145.77	17.91
2767	82	24.37	-64.30	163.03	448.64	196.46	18.01
2777	13	-60.85	39.25	-1898.52	-271.57	-700.08	-10.07
2777	25	-111.91	9.60	-955.62	-58.97	-1270.85	-2.36
2777	34	-17.68	-62.17	-279.64	435.91	-196.12	18.32
2777	82	17.71	-61.18	698.67	428.66	152.08	18.16
2860	18	-31.50	-30.27	-1940.19	231.86	-339.92	10.94
2860	25	-112.27	-2.44	-855.12	3.90	-1273.29	-2.44
2860	34	-14.74	-49.95	-1764.37	372.51	-176.84	17.99
2860	77	-11.50	48.81	694.45	-363.17	-206.88	-17.94
2942	18	-22.58	-32.21	-2240.58	244.21	-288.20	11.36
2942	25	-115.50	-1.57	-1368.72	-0.18	-1306.63	-2.09
2942	34	-6.72	-53.28	-2156.32	393.18	-128.04	18.29
2942	77	-16.32	52.10	191.96	-383.58	-245.34	-17.79
2969	1	-6.09	-1.34	-100.15	0.0	0.0	-0.93
2969	20	38.39	-1.34	-100.15	0.0	0.0	-15.62
2969	75	-45.63	0.0	-22.21	0.0	0.0	14.94
3123	1	-6.10	1.34	-100.92	0.0	0.0	0.92
3123	20	39.29	1.34	-100.92	0.0	0.0	15.62
3123	75	-46.54	0.0	-22.21	0.0	0.0	-14.95
3170	1	-9.54	0.0	-154.40	0.0	0.0	-0.15
3170	19	69.32	0.0	-154.40	0.0	0.0	-0.53
3170	76	-80.04	0.0	-22.39	0.0	0.0	0.31
3217	1	-9.54	0.0	-153.64	0.0	0.0	0.14
3217	20	68.44	0.0	-153.64	0.0	0.0	0.55
3217	75	-79.15	0.0	-22.39	0.0	0.0	-0.34
3464	13	63.39	40.83	-2164.36	-282.23	731.16	10.57
3464	21	113.51	9.62	-1471.43	-60.34	1284.13	2.74
3464	34	9.17	-65.53	-634.24	456.76	145.80	-17.88
3464	82	-24.36	-64.31	163.25	448.72	-196.42	-18.01
3474	13	60.84	39.24	-1898.05	-271.43	700.03	10.14
3474	21	110.27	9.58	-959.97	-58.79	1250.75	2.41
3474	34	17.68	-62.17	-279.15	436.04	196.15	-18.29
3474	82	-17.71	-61.18	698.92	428.73	-152.04	-18.16
3534	21	73.72	90.81	-932.86	-416.82	850.79	147.97
3534	29	29.59	134.27	-1534.36	-763.41	378.64	102.16
3534	40	36.68	137.01	-1483.99	-769.83	455.16	120.81
3534	82	-14.94	-77.20	585.94	597.96	-102.46	-46.19
3557	18	31.51	-30.28	-1940.75	232.02	339.98	-10.87
3557	21	110.63	-2.45	-860.48	4.05	1253.24	2.49
3557	34	14.74	-49.96	-1764.85	372.64	176.90	-17.96
3557	77	11.50	48.80	694.29	-363.12	206.85	17.94
3568	21	68.83	83.07	-391.02	-283.42	812.08	148.01
3568	29	24.73	136.48	-1151.03	-682.88	340.04	102.19
3568	82	-9.21	-62.89	1087.40	541.94	-61.04	-46.27
3639	18	22.59	-32.22	-2241.03	244.32	288.27	-11.29
3639	21	113.88	-1.58	-1366.73	-0.04	1286.63	2.14
3639	34	6.72	-53.29	-2156.74	393.30	128.10	-18.26
3639	77	16.31	52.10	191.83	-383.53	245.31	17.79
3666	1	6.09	-1.34	-100.15	0.0	0.0	0.86
3666	37	-9.95	-1.34	-100.15	0.0	0.0	6.24
3666	94	17.21	0.0	-22.21	0.0	0.0	-5.69
3820	1	6.10	1.34	-100.92	0.0	0.0	-0.86
3820	28	6.07	1.34	-100.92	0.0	0.0	-1.08
3820	83	1.18	0.0	-22.21	0.0	0.0	0.44
3867	1	9.54	0.0	-154.40	0.0	0.0	0.13
3867	21	57.07	0.0	-154.40	0.0	0.0	-0.08
3867	74	-46.35	0.0	-22.39	0.0	0.0	0.28
3914	1	9.54	0.0	-153.64	0.0	0.0	-0.12
3914	36	37.75	0.0	-153.64	0.0	0.0	3.13e-03

Raggruppamento Temporaneo di Professionisti

DP INGEGNERIA S.R.L.

Arch. Sergio MARTINELLI

P.I. Gabriele BONOFILIO

Ing. Alessandro DEL TOZZOTTO

Ing. Francesco BARTOLI

Ing. Giacomo LENCIONI



INTERVENTO DI MANUTENZIONE STRAORDINARIA PER LA MESSA IN SICUREZZA
DELL'IMMOBILE DENOMINATO MERCATO DEI FIORI” CIG 7341012ABC.

Nodo	Cmb	Azione X	Azione Y	Azione Z	Azione RX	Azione RY	Azione RZ
3914	95	-27.02	0.0	-22.39	0.0	0.0	-0.21
3994	1	6.10	1.34	-100.92	0.0	0.0	-0.84
3994	39	6.12	1.34	-100.92	0.0	0.0	-1.01
3994	100	1.15	0.0	-22.21	0.0	0.0	0.51
4142	13	-64.11	47.05	-2255.43	-330.42	-739.56	-9.03
4142	25	-112.27	18.13	-1578.72	-124.05	-1273.03	-11.39
4142	34	-9.54	-77.86	-473.80	549.51	-150.01	19.13
4142	82	24.49	-74.46	299.29	525.59	197.89	18.00
4152	13	-61.63	45.71	-1989.83	-321.30	-708.64	-8.61
4152	25	-109.09	16.50	-1059.11	-112.51	-1239.86	-11.08
4152	34	-18.10	-74.31	-120.70	527.53	-200.52	19.59
4152	82	17.82	-71.37	833.34	505.75	153.49	18.18
4234	1	-838.73	0.0	688.94	0.0	0.0	0.0
4234	10	-1804.57	0.0	1518.77	0.0	0.0	0.0
4234	69	-108.48	0.0	68.83	0.0	0.0	0.0
4235	18	-31.84	-43.33	-2113.47	330.32	-344.68	12.66
4235	25	-110.73	4.48	-760.19	-49.71	-1251.15	-11.17
4235	34	-14.95	-62.08	-1925.89	464.09	-179.87	19.25
4235	77	-11.48	58.03	819.79	-433.55	-206.57	-18.29
4248	1	-838.36	0.0	688.62	0.0	0.0	0.0
4248	10	-1802.94	0.0	1517.37	0.0	0.0	0.0
4248	69	-108.77	0.0	69.09	0.0	0.0	0.0
4317	18	-22.92	-45.55	-2415.43	344.44	-292.99	13.05
4317	25	-113.96	6.92	-1255.16	-63.73	-1284.49	-10.79
4317	34	-6.93	-65.61	-2318.74	486.02	-131.09	19.52
4317	77	-16.31	61.41	318.29	-454.39	-245.05	-18.11
4344	1	-6.09	-1.34	-100.15	0.0	0.0	-0.93
4344	21	38.31	-1.34	-100.15	0.0	0.0	-15.48
4344	74	-45.55	0.0	-22.21	0.0	0.0	14.80
4498	1	-6.10	1.34	-100.92	0.0	0.0	0.92
4498	22	39.23	1.34	-100.92	0.0	0.0	15.38
4498	73	-46.48	0.0	-22.21	0.0	0.0	-14.70
4545	1	-9.54	0.0	-154.40	0.0	0.0	-0.15
4545	19	69.32	0.0	-154.40	0.0	0.0	-0.52
4545	76	-80.04	0.0	-22.39	0.0	0.0	0.30
4592	1	-9.54	0.0	-153.64	0.0	0.0	0.14
4592	20	68.44	0.0	-153.64	0.0	0.0	0.55
4592	75	-79.15	0.0	-22.39	0.0	0.0	-0.34
4651	1	9.55	0.0	-154.40	0.0	0.0	0.15
4651	36	38.08	0.0	-154.40	0.0	0.0	0.11
4651	95	-27.34	0.0	-22.39	0.0	0.0	0.17
4698	1	9.53	0.0	-153.64	0.0	0.0	-0.10
4698	43	37.67	0.0	-153.64	0.0	0.0	-6.68e-04
4698	88	-26.95	0.0	-22.39	0.0	0.0	-0.16
4839	13	64.11	47.04	-2255.07	-330.33	739.58	9.07
4839	21	110.62	18.11	-1575.71	-123.83	1252.85	11.46
4839	34	9.55	-77.87	-473.41	549.63	150.09	-19.11
4839	82	-24.48	-74.47	299.50	525.67	-197.86	-18.00
4849	13	61.63	45.70	-1989.39	-321.17	708.66	8.65
4849	21	107.44	16.46	-1063.35	-112.18	1219.64	11.15
4849	34	18.11	-74.32	-120.22	527.66	200.59	-19.57
4849	82	-17.82	-71.37	833.59	505.82	-153.45	-18.18
4895	1	-838.50	0.0	688.74	0.0	0.0	0.0
4895	10	-1803.22	0.0	1517.61	0.0	0.0	0.0
4895	69	-108.79	0.0	69.10	0.0	0.0	0.0
4896	1	-838.59	0.0	688.82	0.0	0.0	0.0
4896	10	-1804.26	0.0	1518.50	0.0	0.0	0.0
4896	69	-108.44	0.0	68.80	0.0	0.0	0.0
4897	1	-838.54	0.0	688.78	0.0	0.0	0.0
4897	10	-1802.92	0.0	1517.35	0.0	0.0	0.0
4897	69	-108.34	0.0	68.71	0.0	0.0	0.0
4898	1	-839.10	0.0	689.26	0.0	0.0	0.0
4898	10	-1806.02	0.0	1520.01	0.0	0.0	0.0

Raggruppamento Temporaneo di Professionisti

DP INGEGNERIA S.R.L.

Arch. Sergio MARTINELLI

P.I. Gabriele BONOFILIO

Ing. Alessandro DEL TOZZOTTO

Ing. Francesco BARTOLI

Ing. Giacomo LENCIONI



INTERVENTO DI MANUTENZIONE STRAORDINARIA PER LA MESSA IN SICUREZZA
DELL'IMMOBILE DENOMINATO MERCATO DEI FIORI" CIG 7341012ABC.

Nodo	Cmb	Azione X	Azione Y	Azione Z	Azione RX	Azione RY	Azione RZ
4898	69	-108.29	0.0	68.67	0.0	0.0	0.0
4899	1	-843.83	0.0	693.32	0.0	0.0	0.0
4899	10	-1804.37	0.0	1518.60	0.0	0.0	0.0
4899	69	-97.51	0.0	59.41	0.0	0.0	0.0
4901	1	-838.42	0.0	688.67	0.0	0.0	0.0
4901	10	-1802.64	0.0	1517.11	0.0	0.0	0.0
4901	69	-108.30	0.0	68.68	0.0	0.0	0.0
4902	1	-839.25	0.0	689.39	0.0	0.0	0.0
4902	10	-1806.29	0.0	1520.24	0.0	0.0	0.0
4902	69	-108.33	0.0	68.71	0.0	0.0	0.0
4932	18	31.85	-43.34	-2114.00	330.48	344.79	-12.60
4932	21	109.08	4.45	-765.80	-49.41	1231.00	11.24
4932	34	14.95	-62.09	-1926.36	464.22	179.97	-19.23
4932	77	11.48	58.03	819.64	-433.51	206.55	18.29
5014	18	22.93	-45.56	-2415.87	344.55	293.10	-12.99
5014	21	112.33	6.89	-1253.31	-63.48	1264.39	10.87
5014	34	6.94	-65.62	-2319.17	486.14	131.19	-19.50
5014	77	16.30	61.40	318.15	-454.34	245.03	18.11
5041	1	6.09	-1.34	-100.15	0.0	0.0	0.86
5041	36	22.21	-1.34	-100.15	0.0	0.0	-4.49
5041	95	-14.95	0.0	-22.21	0.0	0.0	5.04
5195	1	6.10	1.34	-100.92	0.0	0.0	-0.86
5195	23	-21.23	1.34	-100.92	0.0	0.0	-9.83
5195	72	28.47	0.0	-22.21	0.0	0.0	9.20
5242	1	9.54	0.0	-154.40	0.0	0.0	0.13
5242	22	57.04	0.0	-154.40	0.0	0.0	-0.06
5242	73	-46.33	0.0	-22.39	0.0	0.0	0.25
5289	1	9.54	0.0	-153.64	0.0	0.0	-0.12
5289	45	-18.65	0.0	-153.64	0.0	0.0	-0.28
5289	86	29.38	0.0	-22.39	0.0	0.0	0.07
5517	25	-74.69	91.06	-937.25	-418.51	-863.70	-150.45
5517	29	-29.58	134.28	-1534.59	-763.53	-378.50	-102.13
5517	40	-36.67	137.01	-1484.22	-769.94	-455.02	-120.78
5517	82	14.94	-77.20	585.77	597.88	102.51	46.21
5527	25	-69.80	82.78	-387.39	-282.20	-825.01	-150.49
5527	29	-24.72	136.49	-1151.29	-683.02	-339.90	-102.16
5527	82	9.21	-62.88	1087.23	541.84	61.09	46.28
5575	18	24.95	-1.64	-2197.45	219.41	221.62	82.54
5575	21	91.43	44.54	-646.69	-219.02	964.99	148.05
5575	29	40.53	102.13	-41.06	-618.95	446.24	102.34
5575	77	13.35	75.84	973.12	-541.97	230.37	15.12
5585	1	839.22	0.0	689.36	0.0	0.0	0.0
5585	6	1807.95	0.0	1521.68	0.0	0.0	0.0
5585	73	105.44	0.0	66.22	0.0	0.0	0.0
5586	1	843.72	0.0	693.23	0.0	0.0	0.0
5586	6	1806.09	0.0	1520.08	0.0	0.0	0.0
5586	73	94.22	0.0	56.59	0.0	0.0	0.0
5587	1	838.72	0.0	688.93	0.0	0.0	0.0
5587	6	1806.20	0.0	1520.17	0.0	0.0	0.0
5587	73	105.61	0.0	66.37	0.0	0.0	0.0
5588	1	838.39	0.0	688.65	0.0	0.0	0.0
5588	6	1804.72	0.0	1518.90	0.0	0.0	0.0
5588	73	105.94	0.0	66.66	0.0	0.0	0.0
5591	1	838.45	0.0	688.70	0.0	0.0	0.0
5591	6	1804.85	0.0	1519.01	0.0	0.0	0.0
5591	73	105.92	0.0	66.64	0.0	0.0	0.0
5610	18	-24.92	-1.62	-2196.87	219.21	-221.37	-82.48
5610	25	-92.78	44.32	-643.23	-217.79	-980.46	-150.53
5610	29	-40.51	102.15	-40.64	-619.09	-446.08	-102.31
5610	77	-13.35	75.84	973.30	-542.03	-230.35	-15.12
5611	1	838.63	0.0	688.86	0.0	0.0	0.0
5611	6	1806.04	0.0	1520.03	0.0	0.0	0.0
5611	73	105.61	0.0	66.37	0.0	0.0	0.0

Raggruppamento Temporaneo di Professionisti

DP INGEGNERIA S.R.L.

Arch. Sergio MARTINELLI

P.I. Gabriele BONOFILIO

Ing. Alessandro DEL TOZZOTTO

Ing. Francesco BARTOLI

Ing. Giacomo LENCIONI



INTERVENTO DI MANUTENZIONE STRAORDINARIA PER LA MESSA IN SICUREZZA
DELL'IMMOBILE DENOMINATO "MERCATO DEI FIORI" CIG 7341012ABC.

Nodo	Cmb	Azione X	Azione Y	Azione Z	Azione RX	Azione RY	Azione RZ
5613	1	838.49	0.0	688.74	0.0	0.0	0.0
5613	6	1804.56	0.0	1518.76	0.0	0.0	0.0
5613	73	105.46	0.0	66.24	0.0	0.0	0.0
5615	1	839.14	0.0	689.30	0.0	0.0	0.0
5615	6	1807.81	0.0	1521.55	0.0	0.0	0.0
5615	73	105.42	0.0	66.21	0.0	0.0	0.0
5617	1	843.68	0.0	693.19	0.0	0.0	0.0
5617	6	1806.11	0.0	1520.09	0.0	0.0	0.0
5617	73	94.15	0.0	56.52	0.0	0.0	0.0
5618	1	838.43	0.0	688.68	0.0	0.0	0.0
5618	6	1804.43	0.0	1518.65	0.0	0.0	0.0
5618	73	105.46	0.0	66.24	0.0	0.0	0.0
5630	1	-843.56	0.0	693.09	0.0	0.0	0.0
5630	10	-1803.88	0.0	1518.18	0.0	0.0	0.0
5630	69	-97.46	0.0	59.36	0.0	0.0	0.0
5692	25	-96.84	62.78	-686.43	-354.85	-1016.48	-150.17
5692	29	-44.38	111.61	-20.42	-699.59	-481.46	-101.86
5692	34	-3.75	-36.56	-2091.48	393.16	-60.04	-41.19
5692	77	-18.40	77.74	493.16	-555.74	-269.56	-14.89
5719	1	-6.09	-1.34	-100.15	0.0	0.0	-0.96
5719	30	-6.12	-1.34	-100.15	0.0	0.0	-0.58
5719	81	-1.12	0.0	-22.21	0.0	0.0	-0.16
Nodo		Azione X	Azione Y	Azione Z	Azione RX	Azione RY	Azione RZ
		-1806.29	-137.01	-2415.87	-769.94	-1306.83	-150.53
		1807.95	137.01	1521.68	769.91	1286.75	150.71

Nodo	Cmb	Azione X	Azione Y	Azione Z	Azione RX	Azione RY	Azione RZ
		kN	kN	kN	kN m	kN m	kN m
16	14	-22.97	45.48	-2415.33	-344.07	-293.25	-12.19
	81	-16.34	-61.41	318.13	454.38	-245.43	18.19
	30	-6.95	65.56	-2318.73	-485.78	-131.09	-18.91
	81	-16.34	-61.41	318.13	454.38	-245.43	18.19
	25	-114.00	-6.97	-1255.09	64.02	-1284.72	11.42
	70	90.68	11.02	-743.94	-94.57	907.75	-12.14
26	14	-31.89	43.42	-2114.39	-330.94	-344.94	-11.80
	81	-11.52	-58.02	819.65	433.45	-206.94	18.37
	30	-14.97	62.15	-1926.68	-464.55	-179.88	-18.64
	81	-11.52	-58.02	819.65	433.45	-206.94	18.37
	25	-110.77	-4.42	-760.85	49.28	-1251.38	11.79
	70	84.25	8.44	-344.39	-79.53	864.12	-12.07
109	17	-61.58	-45.63	-1989.04	320.73	-708.46	9.41
	78	17.86	71.38	833.56	-505.88	153.89	-18.05
	30	-18.03	74.38	-120.08	-528.00	-199.90	-18.97
	81	-8.56	-69.96	-881.88	496.00	-187.54	18.28
	25	-109.04	-16.44	-1058.53	112.08	-1239.45	11.70
	70	82.41	20.75	55.03	-143.21	851.57	-12.40
191	17	-64.07	-47.11	-2255.56	330.78	-739.38	9.83
	78	24.52	74.45	299.46	-525.58	198.29	-17.87
	30	-9.47	77.81	-473.73	-549.27	-149.39	-18.52
	81	-13.85	-73.34	-1420.43	516.90	-227.51	18.30
	25	-112.21	-18.18	-1578.78	124.34	-1272.62	12.01
	70	88.85	22.54	-317.04	-155.84	895.27	-12.24
218	21	38.31	-1.34	-100.15	0.0	0.0	-15.44
	74	-45.55	0.0	-22.21	0.0	0.0	14.80
	1	-6.10	-1.34	-100.15	0.0	0.0	-0.90
	1	-6.10	-1.34	-100.15	0.0	0.0	-0.90
	1	-6.10	-1.34	-100.15	0.0	0.0	-0.90
	1	-6.10	-1.34	-100.15	0.0	0.0	-0.90

Raggruppamento Temporaneo di Professionisti

DP INGEGNERIA S.R.L.

Arch. Sergio MARTINELLI

P.I. Gabriele BONOFILIO

Ing. Alessandro DEL TOZZOTTO

Ing. Francesco BARTOLI

Ing. Giacomo LENCIONI



INTERVENTO DI MANUTENZIONE STRAORDINARIA PER LA MESSA IN SICUREZZA
DELL'IMMOBILE DENOMINATO "MERCATO DEI FIORI" CIG 7341012ABC.

Nodo	Cmb	Azione X	Azione Y	Azione Z	Azione RX	Azione RY	Azione RZ
219	14	-6.16	1.34	-100.92	0.0	0.0	0.62
	81	-1.12	0.0	-22.21	0.0	0.0	-0.27
	1	-6.10	1.34	-100.92	0.0	0.0	0.90
	1	-6.10	1.34	-100.92	0.0	0.0	0.90
	1	-6.10	1.34	-100.92	0.0	0.0	0.90
	1	-6.10	1.34	-100.92	0.0	0.0	0.90
272	20	69.33	0.0	-154.40	0.0	0.0	-0.51
	75	-80.06	0.0	-22.39	0.0	0.0	0.24
	1	-9.55	0.0	-154.40	0.0	0.0	-0.17
	1	-9.55	0.0	-154.40	0.0	0.0	-0.17
	1	-9.55	0.0	-154.40	0.0	0.0	-0.17
	1	-9.55	0.0	-154.40	0.0	0.0	-0.17
320	19	68.42	0.0	-153.64	0.0	0.0	0.53
	76	-79.13	0.0	-22.39	0.0	0.0	-0.36
	1	-9.54	0.0	-153.64	0.0	0.0	0.11
	1	-9.54	0.0	-153.64	0.0	0.0	0.11
	1	-9.54	0.0	-153.64	0.0	0.0	0.11
	1	-9.54	0.0	-153.64	0.0	0.0	0.11
372	20	39.29	1.34	-100.92	0.0	0.0	15.59
	75	-46.53	2.37e-06	-22.21	0.0	0.0	-14.85
	1	-6.10	1.34	-100.92	0.0	0.0	0.96
	1	-6.10	1.34	-100.92	0.0	0.0	0.96
	1	-6.10	1.34	-100.92	0.0	0.0	0.96
	1	-6.10	1.34	-100.92	0.0	0.0	0.96
419	20	69.34	1.71e-05	-154.40	0.0	0.0	-0.62
	75	-80.06	2.35e-06	-22.39	0.0	0.0	0.45
	1	-9.54	1.71e-05	-154.40	0.0	0.0	-0.12
	1	-9.54	1.71e-05	-154.40	0.0	0.0	-0.12
	1	-9.54	1.71e-05	-154.40	0.0	0.0	-0.12
	1	-9.54	1.71e-05	-154.40	0.0	0.0	-0.12
466	20	68.43	0.0	-153.64	0.0	0.0	0.50
	75	-79.15	0.0	-22.39	0.0	0.0	-0.25
	1	-9.54	0.0	-153.64	0.0	0.0	0.16
	1	-9.54	0.0	-153.64	0.0	0.0	0.16
	1	-9.54	0.0	-153.64	0.0	0.0	0.16
	1	-9.54	0.0	-153.64	0.0	0.0	0.16
530	30	-3.85	36.53	-2091.95	-393.06	-61.27	41.23
	81	-18.45	-77.70	492.92	555.53	-270.07	15.02
	78	22.13	70.42	-1577.85	-536.95	150.56	-46.20
	33	-44.52	-111.57	-20.91	699.38	-483.09	102.09
	25	-96.78	-62.79	-686.79	354.86	-1016.60	150.35
	70	74.47	21.46	-909.31	-191.07	685.20	-93.93
	70	74.47	21.46	-909.31	-191.07	685.20	-93.93
540	14	-25.08	1.47	-2196.87	-218.55	-223.19	82.62
	81	-13.40	-75.53	972.72	540.40	-230.85	15.24
	78	15.93	60.78	-1004.84	-478.69	107.68	-46.28
	33	-40.66	-101.82	-41.26	617.35	-447.71	102.54
	25	-92.70	-44.29	-643.46	217.59	-980.50	150.71
	70	68.05	3.16	-401.27	-78.16	641.60	-93.93
	70	68.05	3.16	-401.27	-78.16	641.60	-93.93
567	33	-24.82	-136.16	-1150.28	681.28	-341.28	102.40
	78	9.20	62.58	1086.95	-540.40	60.92	-46.34
	78	9.20	62.58	1086.95	-540.40	60.92	-46.34
	33	-24.82	-136.16	-1150.28	681.28	-341.28	102.40
	25	-69.69	-82.75	-386.93	282.00	-824.86	150.67
	70	54.21	9.09	321.40	-140.34	546.15	-94.09
	70	54.21	9.09	321.40	-140.34	546.15	-94.09
572	33	-29.69	-134.25	-1534.61	763.32	-379.88	102.36
	78	14.92	77.17	585.87	-597.77	102.34	-46.26
	78	14.92	77.17	585.87	-597.77	102.34	-46.26
	42	-36.76	-137.00	-1484.23	769.80	-456.26	120.97
	25	-74.61	-91.07	-937.30	418.52	-863.64	150.63
	70	60.00	33.80	-13.59	-251.62	587.77	-94.02
	70	60.00	33.80	-13.59	-251.62	587.77	-94.02
714	14	22.96	45.48	-2414.89	-343.97	293.13	12.25
	81	16.34	-61.41	318.26	454.42	245.45	-18.20
	30	6.94	65.55	-2318.29	-485.66	131.00	18.93

Raggruppamento Temporaneo di Professionisti

DP INGEGNERIA S.R.L.

Arch. Sergio MARTINELLI

P.I. Gabriele BONOFILIO

Ing. Alessandro DEL TOZZOTTO

Ing. Francesco BARTOLI

Ing. Giacomo LENCIONI



INTERVENTO DI MANUTENZIONE STRAORDINARIA PER LA MESSA IN SICUREZZA
DELL'IMMOBILE DENOMINATO MERCATO DEI FIORI" CIG 7341012ABC.

Nodo	Cmb	Azione X	Azione Y	Azione Z	Azione RX	Azione RY	Azione RZ
	81	16.34	-61.41	318.26	454.42	245.45	-18.20
	74	-89.04	10.99	-745.89	-94.31	-887.59	12.15
	21	112.36	-6.95	-1252.57	63.93	1264.48	-11.41
724	14	31.88	43.41	-2113.85	-330.78	344.82	11.86
	81	11.52	-58.03	819.80	433.49	206.97	-18.38
	30	14.96	62.14	-1926.20	-464.42	179.78	18.66
	81	11.52	-58.03	819.80	433.49	206.97	-18.38
	74	-82.60	8.41	-338.96	-79.28	-843.91	12.08
	21	109.11	-4.41	-765.64	49.21	1231.10	-11.78
807	17	61.58	-45.64	-1989.49	320.86	708.44	-9.36
	78	-17.86	71.38	833.30	-505.81	-153.93	18.05
	30	18.02	74.37	-120.56	-527.87	199.82	19.00
	81	8.56	-69.96	-882.03	496.04	187.56	-18.28
	74	-80.76	20.71	59.42	-142.94	-831.35	12.41
	21	107.38	-16.42	-1063.56	111.99	1219.19	-11.69
889	17	64.07	-47.12	-2255.91	330.87	739.36	-9.78
	78	-24.53	74.45	299.24	-525.50	-198.33	17.87
	30	9.47	77.80	-474.12	-549.15	149.31	18.54
	81	13.85	-73.34	-1420.58	516.95	227.53	-18.30
	74	-87.21	22.51	-319.98	-155.61	-875.09	12.25
	21	110.57	-18.17	-1576.38	124.28	1252.39	-11.99
916	36	22.20	-1.34	-100.15	0.0	0.0	-4.54
	95	-14.94	0.0	-22.21	0.0	0.0	5.04
	1	6.10	-1.34	-100.15	0.0	0.0	0.84
	1	6.10	-1.34	-100.15	0.0	0.0	0.84
	1	6.10	-1.34	-100.15	0.0	0.0	0.84
	1	6.10	-1.34	-100.15	0.0	0.0	0.84
1070	36	22.54	1.34	-100.92	0.0	0.0	4.36
	95	-15.28	2.47e-06	-22.21	0.0	0.0	-4.99
	1	6.10	1.34	-100.92	0.0	0.0	-0.89
	1	6.10	1.34	-100.92	0.0	0.0	-0.89
	1	6.10	1.34	-100.92	0.0	0.0	-0.89
	1	6.10	1.34	-100.92	0.0	0.0	-0.89
1117	24	-37.97	1.71e-05	-154.40	0.0	0.0	0.41
	71	48.69	2.39e-06	-22.39	0.0	0.0	-0.25
	1	9.54	1.71e-05	-154.40	0.0	0.0	0.11
	1	9.54	1.71e-05	-154.40	0.0	0.0	0.11
	1	9.54	1.71e-05	-154.40	0.0	0.0	0.11
	1	9.54	1.71e-05	-154.40	0.0	0.0	0.11
1164	47	9.52	0.0	-153.64	0.0	0.0	-0.19
	92	1.22	0.0	-22.39	0.0	0.0	-0.08
	1	9.54	0.0	-153.64	0.0	0.0	-0.15
	1	9.54	0.0	-153.64	0.0	0.0	-0.15
	1	9.54	0.0	-153.64	0.0	0.0	-0.15
	1	9.54	0.0	-153.64	0.0	0.0	-0.15
1228	30	3.83	36.51	-2091.50	-392.92	61.05	-41.20
	81	18.45	-77.71	493.06	555.58	270.06	-15.01
	78	-22.14	70.41	-1577.61	-536.86	-150.63	46.21
	33	44.50	-111.58	-20.56	699.50	482.93	-102.07
	74	-73.11	21.22	-909.03	-189.39	-669.53	91.43
	21	95.41	-62.57	-686.46	353.38	1000.71	-147.80
1238	14	25.05	1.44	-2196.29	-218.35	222.94	-82.57
	81	13.40	-75.53	972.89	540.46	230.85	-15.24
	78	-15.94	60.77	-1004.55	-478.59	-107.75	46.30
	33	40.64	-101.84	-40.84	617.49	447.55	-102.52
	74	-66.68	3.40	-397.92	-79.44	-625.91	91.43
	21	91.32	-44.55	-646.09	219.11	964.57	-148.16
1265	33	24.81	-136.17	-1150.53	681.42	341.15	-102.37
	78	-9.20	62.57	1086.78	-540.30	-60.97	46.35
	78	-9.20	62.57	1086.78	-540.30	-60.97	46.35
	33	24.81	-136.17	-1150.53	681.42	341.15	-102.37
	74	-53.23	9.39	325.13	-141.60	-533.03	91.58
	21	68.69	-83.07	-391.10	283.51	811.55	-148.12

Raggruppamento Temporaneo di Professionisti

DP INGEGNERIA S.R.L.

Arch. Sergio MARTINELLI

P.I. Gabriele BONOFILIO

Ing. Alessandro DEL TOZZOTTO

Ing. Francesco BARTOLI

Ing. Giacomo LENCIONI



INTERVENTO DI MANUTENZIONE STRAORDINARIA PER LA MESSA IN SICUREZZA
DELL'IMMOBILE DENOMINATO MERCATO DEI FIORI" CIG 7341012ABC.

Nodo	Cmb	Azione X	Azione Y	Azione Z	Azione RX	Azione RY	Azione RZ
1270	33	29.68	-134.26	-1534.84	763.44	379.75	-102.33
	78	-14.93	77.16	585.69	-597.69	-102.40	46.28
	78	-14.93	77.16	585.69	-597.69	-102.40	46.28
	42	36.75	-137.01	-1484.45	769.91	456.13	-120.94
	74	-59.02	33.56	-17.96	-249.95	-574.66	91.51
	21	73.61	-90.84	-933.36	417.06	850.34	-148.09
1392	14	-22.63	32.14	-2240.52	-243.85	-288.46	-10.51
	81	-16.35	-52.11	191.82	383.58	-245.71	17.87
	30	-6.74	53.24	-2156.33	-392.95	-128.04	-17.68
	81	-16.35	-52.11	191.82	383.58	-245.71	17.87
	25	-115.54	1.51	-1368.66	0.47	-1306.83	2.69
	70	92.43	-0.42	-595.35	-9.58	932.82	-2.55
1402	14	-31.55	30.35	-1941.12	-232.46	-340.17	-10.09
	81	-11.53	-48.80	694.32	363.07	-207.25	18.02
	30	-14.76	50.01	-1765.16	-372.97	-176.84	-17.38
	81	-11.53	-48.80	694.32	363.07	-207.25	18.02
	25	-112.30	2.50	-855.79	-4.30	-1273.48	3.04
	70	86.00	-1.32	-214.35	-5.30	889.15	-2.46
1485	17	-60.80	-39.17	-1897.71	271.01	-699.87	10.88
	78	17.74	61.19	698.90	-428.80	152.47	-18.03
	30	-17.61	62.23	-278.98	-436.37	-195.49	-17.71
	81	-8.62	-60.73	-755.13	425.62	-188.14	17.92
	25	-111.86	-9.54	-955.02	58.57	-1270.42	2.97
	70	85.61	11.00	-79.70	-69.00	886.47	-2.80
1567	17	-63.35	-40.90	-2164.85	282.67	-731.00	11.31
	78	24.40	64.30	163.22	-448.64	196.85	-17.88
	30	-9.10	65.47	-634.55	-456.40	-145.15	-17.30
	81	-13.92	-64.04	-1294.33	446.11	-228.16	17.97
	25	-115.09	-9.68	-1474.29	60.74	-1303.75	3.30
	70	92.04	11.08	-455.17	-70.77	930.13	-2.68
1594	47	-6.07	-1.34	-100.15	0.0	0.0	-0.74
	92	-1.19	2.69e-06	-22.21	0.0	0.0	0.15
	1	-6.09	-1.34	-100.15	0.0	0.0	-0.93
	1	-6.09	-1.34	-100.15	0.0	0.0	-0.93
	1	-6.09	-1.34	-100.15	0.0	0.0	-0.93
	1	-6.09	-1.34	-100.15	0.0	0.0	-0.93
1748	21	39.21	1.34	-100.92	0.0	0.0	15.47
	74	-46.46	0.0	-22.21	0.0	0.0	-14.80
	1	-6.10	1.34	-100.92	0.0	0.0	0.92
	1	-6.10	1.34	-100.92	0.0	0.0	0.92
	1	-6.10	1.34	-100.92	0.0	0.0	0.92
	1	-6.10	1.34	-100.92	0.0	0.0	0.92
1795	43	37.79	0.0	-154.40	0.0	0.0	-0.42
	88	-48.53	0.0	-22.39	0.0	0.0	0.17
	1	-9.54	0.0	-154.40	0.0	0.0	-0.15
	1	-9.54	0.0	-154.40	0.0	0.0	-0.15
	1	-9.54	0.0	-154.40	0.0	0.0	-0.15
	1	-9.54	0.0	-154.40	0.0	0.0	-0.15
1842	20	68.44	1.71e-05	-153.64	0.0	0.0	0.54
	75	-79.15	2.43e-06	-22.39	0.0	0.0	-0.34
	1	-9.54	1.71e-05	-153.64	0.0	0.0	0.13
	1	-9.54	1.71e-05	-153.64	0.0	0.0	0.13
	1	-9.54	1.71e-05	-153.64	0.0	0.0	0.13
	1	-9.54	1.71e-05	-153.64	0.0	0.0	0.13
1943	34	3.77	-36.57	-2091.93	393.30	60.26	41.23
	77	18.40	77.74	493.01	-555.69	269.58	14.90
	29	44.39	111.59	-20.77	-699.48	481.62	101.89
	82	-22.13	-70.46	-1577.89	537.14	-150.59	-46.13
	74	-73.31	-21.22	-909.15	189.45	-671.10	-91.42
	21	95.50	62.54	-686.83	-353.15	1001.04	147.69
2089	14	22.62	32.14	-2240.06	-243.74	288.39	10.57
	81	16.35	-52.11	191.95	383.63	245.74	-17.87
	30	6.73	53.23	-2155.90	-392.83	127.98	17.71

Raggruppamento Temporaneo di Professionisti

DP INGEGNERIA S.R.L.

Arch. Sergio MARTINELLI

P.I. Gabriele BONOFILIO

Ing. Alessandro DEL TOZZOTTO

Ing. Francesco BARTOLI

Ing. Giacomo LENCIONI



INTERVENTO DI MANUTENZIONE STRAORDINARIA PER LA MESSA IN SICUREZZA
DELL'IMMOBILE DENOMINATO "MERCATO DEI FIORI" CIG 7341012ABC.

Nodo	Cmb	Azione X	Azione Y	Azione Z	Azione RX	Azione RY	Azione RZ
	81	16.35	-52.11	191.95	383.63	245.74	-17.87
	74	-90.80	-0.44	-597.44	-9.43	-912.77	2.54
	21	113.90	1.52	-1366.02	0.48	1286.75	-2.64
2099	14	31.55	30.34	-1940.55	-232.30	340.10	10.15
	81	11.53	-48.80	694.47	363.12	207.28	-18.02
	30	14.75	50.00	-1764.67	-372.83	176.78	17.41
	81	11.53	-48.80	694.47	363.12	207.28	-18.02
	74	-84.35	-1.32	-209.16	-5.20	-869.06	2.45
	21	110.66	2.49	-860.34	-4.22	1253.36	-2.99
2182	17	60.81	-39.18	-1898.17	271.15	699.92	-10.81
	78	-17.75	61.19	698.65	-428.72	-152.50	18.03
	30	17.61	62.22	-279.48	-436.23	195.47	17.74
	81	8.62	-60.73	-755.28	425.66	188.17	-17.93
	74	-83.97	10.99	-75.18	-68.88	-866.39	2.78
	21	110.22	-9.54	-960.20	58.63	1250.35	-2.91
2264	17	63.36	-40.90	-2165.20	282.75	731.05	-11.24
	78	-24.41	64.29	163.00	-448.56	-196.88	17.88
	30	9.10	65.46	-634.96	-456.29	145.12	17.33
	81	13.92	-64.04	-1294.47	446.15	228.20	-17.97
	74	-90.41	11.07	-457.91	-70.64	-910.10	2.66
	21	113.46	-9.68	-1472.10	60.78	1283.73	-3.24
2291	29	6.14	-1.34	-100.15	0.0	0.0	0.63
	82	1.10	2.56e-06	-22.21	0.0	0.0	0.03
	1	6.09	-1.34	-100.15	0.0	0.0	0.86
	1	6.09	-1.34	-100.15	0.0	0.0	0.86
	1	6.09	-1.34	-100.15	0.0	0.0	0.86
	1	6.09	-1.34	-100.15	0.0	0.0	0.86
2445	23	-21.23	1.34	-100.92	0.0	0.0	-9.83
	72	28.47	0.0	-22.21	0.0	0.0	9.19
	1	6.10	1.34	-100.92	0.0	0.0	-0.86
	1	6.10	1.34	-100.92	0.0	0.0	-0.86
	1	6.10	1.34	-100.92	0.0	0.0	-0.86
	1	6.10	1.34	-100.92	0.0	0.0	-0.86
2492	40	9.59	0.0	-154.40	0.0	0.0	0.11
	99	1.15	0.0	-22.39	0.0	0.0	0.12
	1	9.54	0.0	-154.40	0.0	0.0	0.13
	1	9.54	0.0	-154.40	0.0	0.0	0.13
	1	9.54	0.0	-154.40	0.0	0.0	0.13
	1	9.54	0.0	-154.40	0.0	0.0	0.13
2539	22	56.49	1.70e-05	-153.64	0.0	0.0	0.06
	73	-45.78	2.39e-06	-22.39	0.0	0.0	-0.25
	1	9.54	1.70e-05	-153.64	0.0	0.0	-0.13
	1	9.54	1.70e-05	-153.64	0.0	0.0	-0.13
	1	9.54	1.70e-05	-153.64	0.0	0.0	-0.13
	1	9.54	1.70e-05	-153.64	0.0	0.0	-0.13
2600	22	32.88	-1.34	-100.15	0.0	0.0	-8.09
	73	-25.65	0.0	-22.21	0.0	0.0	8.78
	1	6.09	-1.34	-100.15	0.0	0.0	0.90
	1	6.09	-1.34	-100.15	0.0	0.0	0.90
	1	6.09	-1.34	-100.15	0.0	0.0	0.90
	1	6.09	-1.34	-100.15	0.0	0.0	0.90
2767	13	-63.40	40.83	-2164.71	-282.30	-731.21	-10.50
	82	24.37	-64.30	163.03	448.64	196.46	18.01
	77	-13.90	64.03	-1294.39	-446.11	-227.88	-17.89
	34	-9.17	-65.52	-634.64	456.64	-145.77	17.91
	25	-115.14	9.62	-1474.26	-60.45	-1304.18	-2.69
	70	92.03	-11.08	-455.36	70.74	930.06	2.81
2777	13	-60.85	39.25	-1898.52	-271.57	-700.08	-10.07
	82	17.71	-61.18	698.67	428.66	152.08	18.16
	77	-8.59	60.74	-755.40	-425.71	-187.86	-17.84
	34	-17.68	-62.17	-279.64	435.91	-196.12	18.32
	25	-111.91	9.60	-955.62	-58.97	-1270.85	-2.36
	70	85.60	-10.98	-80.06	68.82	886.39	2.93

Raggruppamento Temporaneo di Professionisti

DP INGEGNERIA S.R.L.

Arch. Sergio MARTINELLI

P.I. Gabriele BONOFILIO

Ing. Alessandro DEL TOZZOTTO

Ing. Francesco BARTOLI

Ing. Giacomo LENCIONI



INTERVENTO DI MANUTENZIONE STRAORDINARIA PER LA MESSA IN SICUREZZA
DELL'IMMOBILE DENOMINATO MERCATO DEI FIORI" CIG 7341012ABC.

Nodo	Cmb	Azione X	Azione Y	Azione Z	Azione RX	Azione RY	Azione RZ
2860	18	-31.50	-30.27	-1940.19	231.86	-339.92	10.94
	77	-11.50	48.81	694.45	-363.17	-206.88	-17.94
	77	-11.50	48.81	694.45	-363.17	-206.88	-17.94
	34	-14.74	-49.95	-1764.37	372.51	-176.84	17.99
	25	-112.27	-2.44	-855.12	3.90	-1273.29	-2.44
	70	86.01	1.34	-213.99	5.12	889.21	2.60
2942	18	-22.58	-32.21	-2240.58	244.21	-288.20	11.36
	77	-16.32	52.10	191.96	-383.58	-245.34	-17.79
	77	-16.32	52.10	191.96	-383.58	-245.34	-17.79
	34	-6.72	-53.28	-2156.32	393.18	-128.04	18.29
	25	-115.50	-1.57	-1368.72	-0.18	-1306.63	-2.09
	70	92.44	0.41	-595.17	9.56	932.88	2.69
2969	20	38.39	-1.34	-100.15	0.0	0.0	-15.62
	75	-45.63	0.0	-22.21	0.0	0.0	14.94
	1	-6.09	-1.34	-100.15	0.0	0.0	-0.93
	1	-6.09	-1.34	-100.15	0.0	0.0	-0.93
	1	-6.09	-1.34	-100.15	0.0	0.0	-0.93
	1	-6.09	-1.34	-100.15	0.0	0.0	-0.93
3123	20	39.29	1.34	-100.92	0.0	0.0	15.62
	75	-46.54	0.0	-22.21	0.0	0.0	-14.95
	1	-6.10	1.34	-100.92	0.0	0.0	0.92
	1	-6.10	1.34	-100.92	0.0	0.0	0.92
	1	-6.10	1.34	-100.92	0.0	0.0	0.92
	1	-6.10	1.34	-100.92	0.0	0.0	0.92
3170	19	69.32	0.0	-154.40	0.0	0.0	-0.53
	76	-80.04	0.0	-22.39	0.0	0.0	0.31
	1	-9.54	0.0	-154.40	0.0	0.0	-0.15
	1	-9.54	0.0	-154.40	0.0	0.0	-0.15
	1	-9.54	0.0	-154.40	0.0	0.0	-0.15
	1	-9.54	0.0	-154.40	0.0	0.0	-0.15
3217	20	68.44	0.0	-153.64	0.0	0.0	0.55
	75	-79.15	0.0	-22.39	0.0	0.0	-0.34
	1	-9.54	0.0	-153.64	0.0	0.0	0.14
	1	-9.54	0.0	-153.64	0.0	0.0	0.14
	1	-9.54	0.0	-153.64	0.0	0.0	0.14
	1	-9.54	0.0	-153.64	0.0	0.0	0.14
3464	13	63.39	40.83	-2164.36	-282.23	731.16	10.57
	82	-24.36	-64.31	163.25	448.72	-196.42	-18.01
	77	13.90	64.03	-1294.23	-446.06	227.85	17.89
	34	9.17	-65.53	-634.24	456.76	145.80	-17.88
	74	-90.40	-11.08	-457.63	70.79	-910.01	-2.83
	21	113.51	9.62	-1471.43	-60.34	1284.13	2.74
3474	13	60.84	39.24	-1898.05	-271.43	700.03	10.14
	82	-17.71	-61.18	698.92	428.73	-152.04	-18.16
	77	8.59	60.74	-755.24	-425.67	187.83	17.84
	34	17.68	-62.17	-279.15	436.04	196.15	-18.29
	74	-83.95	-10.97	-75.06	68.82	-866.30	-2.95
	21	110.27	9.58	-959.97	-58.79	1250.75	2.41
3534	29	29.59	134.27	-1534.36	-763.41	378.64	102.16
	82	-14.94	-77.20	585.94	597.96	-102.46	-46.19
	40	36.68	137.01	-1483.99	-769.83	455.16	120.81
	82	-14.94	-77.20	585.94	597.96	-102.46	-46.19
	74	-59.22	-33.56	-17.75	250.01	-576.24	-91.50
	21	73.72	90.81	-932.86	-416.82	850.79	147.97
3557	18	31.51	-30.28	-1940.75	232.02	339.98	-10.87
	77	11.50	48.80	694.29	-363.12	206.85	17.94
	77	11.50	48.80	694.29	-363.12	206.85	17.94
	34	14.74	-49.96	-1764.85	372.64	176.90	-17.96
	74	-84.37	1.34	-209.27	5.14	-869.13	-2.62
	21	110.63	-2.45	-860.48	4.05	1253.24	2.49
3568	29	24.73	136.48	-1151.03	-682.88	340.04	102.19
	82	-9.21	-62.89	1087.40	541.94	-61.04	-46.27
	29	24.73	136.48	-1151.03	-682.88	340.04	102.19

Raggruppamento Temporaneo di Professionisti

DP INGEGNERIA S.R.L.

Arch. Sergio MARTINELLI

P.I. Gabriele BONOFILIO

Ing. Alessandro DEL TOZZOTTO

Ing. Francesco BARTOLI

Ing. Giacomo LENCIONI



Comune di Pescia
Servizio 3 – Gestione del Territorio
A.O. OPERE PUBBLICHE E PROTEZIONE CIVILE

INTERVENTO DI MANUTENZIONE STRAORDINARIA PER LA MESSA IN SICUREZZA
DELL'IMMOBILE DENOMINATO MERCATO DEI FIORI" CIG 7341012ABC.

Nodo	Cmb	Azione X	Azione Y	Azione Z	Azione RX	Azione RY	Azione RZ
	82	-9.21	-62.89	1087.40	541.94	-61.04	-46.27
	74	-53.45	-9.39	325.15	141.67	-534.69	-91.57
	21	68.83	83.07	-391.02	-283.42	812.08	148.01
3639	18	22.59	-32.22	-2241.03	244.32	288.27	-11.29
	77	16.31	52.10	191.83	-383.53	245.31	17.79
	77	16.31	52.10	191.83	-383.53	245.31	17.79
	34	6.72	-53.29	-2156.74	393.30	128.10	-18.26
	74	-90.82	0.42	-597.72	9.58	-912.85	-2.71
	21	113.88	-1.58	-1366.73	-0.04	1286.63	2.14
3666	37	-9.95	-1.34	-100.15	0.0	0.0	6.24
	94	17.21	0.0	-22.21	0.0	0.0	-5.69
	1	6.09	-1.34	-100.15	0.0	0.0	0.86
	1	6.09	-1.34	-100.15	0.0	0.0	0.86
	1	6.09	-1.34	-100.15	0.0	0.0	0.86
	1	6.09	-1.34	-100.15	0.0	0.0	0.86
3820	28	6.07	1.34	-100.92	0.0	0.0	-1.08
	83	1.18	0.0	-22.21	0.0	0.0	0.44
	1	6.10	1.34	-100.92	0.0	0.0	-0.86
	1	6.10	1.34	-100.92	0.0	0.0	-0.86
	1	6.10	1.34	-100.92	0.0	0.0	-0.86
	1	6.10	1.34	-100.92	0.0	0.0	-0.86
3867	21	57.07	0.0	-154.40	0.0	0.0	-0.08
	74	-46.35	0.0	-22.39	0.0	0.0	0.28
	1	9.54	0.0	-154.40	0.0	0.0	0.13
	1	9.54	0.0	-154.40	0.0	0.0	0.13
	1	9.54	0.0	-154.40	0.0	0.0	0.13
	1	9.54	0.0	-154.40	0.0	0.0	0.13
3914	36	37.75	0.0	-153.64	0.0	0.0	3.13e-03
	95	-27.02	0.0	-22.39	0.0	0.0	-0.21
	1	9.54	0.0	-153.64	0.0	0.0	-0.12
	1	9.54	0.0	-153.64	0.0	0.0	-0.12
	1	9.54	0.0	-153.64	0.0	0.0	-0.12
	1	9.54	0.0	-153.64	0.0	0.0	-0.12
3994	39	6.12	1.34	-100.92	0.0	0.0	-1.01
	100	1.15	0.0	-22.21	0.0	0.0	0.51
	1	6.10	1.34	-100.92	0.0	0.0	-0.84
	1	6.10	1.34	-100.92	0.0	0.0	-0.84
	1	6.10	1.34	-100.92	0.0	0.0	-0.84
	1	6.10	1.34	-100.92	0.0	0.0	-0.84
4142	13	-64.11	47.05	-2255.43	-330.42	-739.56	-9.03
	82	24.49	-74.46	299.29	525.59	197.89	18.00
	77	-13.83	73.34	-1420.51	-516.91	-227.22	-18.22
	34	-9.54	-77.86	-473.80	549.51	-150.01	19.13
	25	-112.27	18.13	-1578.72	-124.05	-1273.03	-11.39
	70	88.86	-22.54	-317.26	155.78	895.34	12.32
4152	13	-61.63	45.71	-1989.83	-321.30	-708.64	-8.61
	82	17.82	-71.37	833.34	505.75	153.49	18.18
	77	-8.54	69.97	-882.16	-496.10	-187.24	-18.20
	34	-18.10	-74.31	-120.70	527.53	-200.52	19.59
	25	-109.09	16.50	-1059.11	-112.51	-1239.86	-11.08
	70	82.41	-20.73	54.68	143.07	851.64	12.48
4234	69	-108.48	0.0	68.83	0.0	0.0	0.0
	10	-1804.57	0.0	1518.77	0.0	0.0	0.0
	1	-838.73	0.0	688.94	0.0	0.0	0.0
	1	-838.73	0.0	688.94	0.0	0.0	0.0
	1	-838.73	0.0	688.94	0.0	0.0	0.0
	1	-838.73	0.0	688.94	0.0	0.0	0.0
4235	18	-31.84	-43.33	-2113.47	330.32	-344.68	12.66
	77	-11.48	58.03	819.79	-433.55	-206.57	-18.29
	77	-11.48	58.03	819.79	-433.55	-206.57	-18.29
	34	-14.95	-62.08	-1925.89	464.09	-179.87	19.25
	25	-110.73	4.48	-760.19	-49.71	-1251.15	-11.17
	70	84.27	-8.42	-344.08	79.38	864.27	12.14

Raggruppamento Temporaneo di Professionisti

DP INGEGNERIA S.R.L.

Arch. Sergio MARTINELLI

P.I. Gabriele BONOFILIO

Ing. Alessandro DEL TOZZOTTO

Ing. Francesco BARTOLI

Ing. Giacomo LENCIONI



INTERVENTO DI MANUTENZIONE STRAORDINARIA PER LA MESSA IN SICUREZZA
DELL'IMMOBILE DENOMINATO MERCATO DEI FIORI" CIG 7341012ABC.

Nodo	Cmb	Azione X	Azione Y	Azione Z	Azione RX	Azione RY	Azione RZ
4248	69	-108.77	0.0	69.09	0.0	0.0	0.0
	10	-1802.94	0.0	1517.37	0.0	0.0	0.0
	1	-838.36	0.0	688.62	0.0	0.0	0.0
	1	-838.36	0.0	688.62	0.0	0.0	0.0
	1	-838.36	0.0	688.62	0.0	0.0	0.0
	1	-838.36	0.0	688.62	0.0	0.0	0.0
4317	18	-22.92	-45.55	-2415.43	344.44	-292.99	13.05
	77	-16.31	61.41	318.29	-454.39	-245.05	-18.11
	77	-16.31	61.41	318.29	-454.39	-245.05	-18.11
	34	-6.93	-65.61	-2318.74	486.02	-131.09	19.52
	25	-113.96	6.92	-1255.16	-63.73	-1284.49	-10.79
	70	90.69	-11.02	-743.70	94.51	907.90	12.21
4344	21	38.31	-1.34	-100.15	0.0	0.0	-15.48
	74	-45.55	0.0	-22.21	0.0	0.0	14.80
	1	-6.09	-1.34	-100.15	0.0	0.0	-0.93
	1	-6.09	-1.34	-100.15	0.0	0.0	-0.93
	1	-6.09	-1.34	-100.15	0.0	0.0	-0.93
	1	-6.09	-1.34	-100.15	0.0	0.0	-0.93
4498	22	39.23	1.34	-100.92	0.0	0.0	15.38
	73	-46.48	0.0	-22.21	0.0	0.0	-14.70
	1	-6.10	1.34	-100.92	0.0	0.0	0.92
	1	-6.10	1.34	-100.92	0.0	0.0	0.92
	1	-6.10	1.34	-100.92	0.0	0.0	0.92
	1	-6.10	1.34	-100.92	0.0	0.0	0.92
4545	19	69.32	0.0	-154.40	0.0	0.0	-0.52
	76	-80.04	0.0	-22.39	0.0	0.0	0.30
	1	-9.54	0.0	-154.40	0.0	0.0	-0.15
	1	-9.54	0.0	-154.40	0.0	0.0	-0.15
	1	-9.54	0.0	-154.40	0.0	0.0	-0.15
	1	-9.54	0.0	-154.40	0.0	0.0	-0.15
4592	20	68.44	0.0	-153.64	0.0	0.0	0.55
	75	-79.15	0.0	-22.39	0.0	0.0	-0.34
	1	-9.54	0.0	-153.64	0.0	0.0	0.14
	1	-9.54	0.0	-153.64	0.0	0.0	0.14
	1	-9.54	0.0	-153.64	0.0	0.0	0.14
	1	-9.54	0.0	-153.64	0.0	0.0	0.14
4651	36	38.08	0.0	-154.40	0.0	0.0	0.11
	95	-27.34	0.0	-22.39	0.0	0.0	0.17
	1	9.55	0.0	-154.40	0.0	0.0	0.15
	1	9.55	0.0	-154.40	0.0	0.0	0.15
	1	9.55	0.0	-154.40	0.0	0.0	0.15
	1	9.55	0.0	-154.40	0.0	0.0	0.15
4698	43	37.67	0.0	-153.64	0.0	0.0	-6.68e-04
	88	-26.95	0.0	-22.39	0.0	0.0	-0.16
	1	9.53	0.0	-153.64	0.0	0.0	-0.10
	1	9.53	0.0	-153.64	0.0	0.0	-0.10
	1	9.53	0.0	-153.64	0.0	0.0	-0.10
	1	9.53	0.0	-153.64	0.0	0.0	-0.10
4839	13	64.11	47.04	-2255.07	-330.33	739.58	9.07
	82	-24.48	-74.47	299.50	525.67	-197.86	-18.00
	77	13.83	73.33	-1420.36	-516.87	227.20	18.22
	34	9.55	-77.87	-473.41	549.63	150.09	-19.11
	74	-87.21	-22.53	-319.72	155.72	-875.11	-12.37
	21	110.62	18.11	-1575.71	-123.83	1252.85	11.46
4849	13	61.63	45.70	-1989.39	-321.17	708.66	8.65
	82	-17.82	-71.37	833.59	505.82	-153.45	-18.18
	77	8.54	69.97	-882.00	-496.05	187.22	18.20
	34	18.11	-74.32	-120.22	527.66	200.59	-19.57
	74	-80.75	-20.70	59.56	142.91	-831.36	-12.53
	21	107.44	16.46	-1063.35	-112.18	1219.64	11.15
4895	69	-108.79	0.0	69.10	0.0	0.0	0.0
	10	-1803.22	0.0	1517.61	0.0	0.0	0.0
	1	-838.50	0.0	688.74	0.0	0.0	0.0

Raggruppamento Temporaneo di Professionisti

DP INGEGNERIA S.R.L.

Arch. Sergio MARTINELLI

P.I. Gabriele BONOFILIO

Ing. Alessandro DEL TOZZOTTO

Ing. Francesco BARTOLI

Ing. Giacomo LENCIONI



INTERVENTO DI MANUTENZIONE STRAORDINARIA PER LA MESSA IN SICUREZZA
DELL'IMMOBILE DENOMINATO "MERCATO DEI FIORI" CIG 7341012ABC.

Nodo	Cmb	Azione X	Azione Y	Azione Z	Azione RX	Azione RY	Azione RZ
	1	-838.50	0.0	688.74	0.0	0.0	0.0
	1	-838.50	0.0	688.74	0.0	0.0	0.0
	1	-838.50	0.0	688.74	0.0	0.0	0.0
4896	69	-108.44	0.0	68.80	0.0	0.0	0.0
	10	-1804.26	0.0	1518.50	0.0	0.0	0.0
	1	-838.59	0.0	688.82	0.0	0.0	0.0
	1	-838.59	0.0	688.82	0.0	0.0	0.0
	1	-838.59	0.0	688.82	0.0	0.0	0.0
	1	-838.59	0.0	688.82	0.0	0.0	0.0
4897	69	-108.34	0.0	68.71	0.0	0.0	0.0
	10	-1802.92	0.0	1517.35	0.0	0.0	0.0
	1	-838.54	0.0	688.78	0.0	0.0	0.0
	1	-838.54	0.0	688.78	0.0	0.0	0.0
	1	-838.54	0.0	688.78	0.0	0.0	0.0
	1	-838.54	0.0	688.78	0.0	0.0	0.0
4898	69	-108.29	0.0	68.67	0.0	0.0	0.0
	10	-1806.02	0.0	1520.01	0.0	0.0	0.0
	1	-839.10	0.0	689.26	0.0	0.0	0.0
	1	-839.10	0.0	689.26	0.0	0.0	0.0
	1	-839.10	0.0	689.26	0.0	0.0	0.0
	1	-839.10	0.0	689.26	0.0	0.0	0.0
4899	69	-97.51	0.0	59.41	0.0	0.0	0.0
	10	-1804.37	0.0	1518.60	0.0	0.0	0.0
	1	-843.83	0.0	693.32	0.0	0.0	0.0
	1	-843.83	0.0	693.32	0.0	0.0	0.0
	1	-843.83	0.0	693.32	0.0	0.0	0.0
	1	-843.83	0.0	693.32	0.0	0.0	0.0
4901	69	-108.30	0.0	68.68	0.0	0.0	0.0
	10	-1802.64	0.0	1517.11	0.0	0.0	0.0
	1	-838.42	0.0	688.67	0.0	0.0	0.0
	1	-838.42	0.0	688.67	0.0	0.0	0.0
	1	-838.42	0.0	688.67	0.0	0.0	0.0
	1	-838.42	0.0	688.67	0.0	0.0	0.0
4902	69	-108.33	0.0	68.71	0.0	0.0	0.0
	10	-1806.29	0.0	1520.24	0.0	0.0	0.0
	1	-839.25	0.0	689.39	0.0	0.0	0.0
	1	-839.25	0.0	689.39	0.0	0.0	0.0
	1	-839.25	0.0	689.39	0.0	0.0	0.0
	1	-839.25	0.0	689.39	0.0	0.0	0.0
4932	18	31.85	-43.34	-2114.00	330.48	344.79	-12.60
	77	11.48	58.03	819.64	-433.51	206.55	18.29
	77	11.48	58.03	819.64	-433.51	206.55	18.29
	34	14.95	-62.09	-1926.36	464.22	179.97	-19.23
	74	-82.61	-8.40	-339.11	79.25	-844.05	-12.20
	21	109.08	4.45	-765.80	-49.41	1231.00	11.24
5014	18	22.93	-45.56	-2415.87	344.55	293.10	-12.99
	77	16.30	61.40	318.15	-454.34	245.03	18.11
	77	16.30	61.40	318.15	-454.34	245.03	18.11
	34	6.94	-65.62	-2319.17	486.14	131.19	-19.50
	74	-89.05	-11.00	-746.13	94.43	-887.73	-12.27
	21	112.33	6.89	-1253.31	-63.48	1264.39	10.87
5041	36	22.21	-1.34	-100.15	0.0	0.0	-4.49
	95	-14.95	0.0	-22.21	0.0	0.0	5.04
	1	6.09	-1.34	-100.15	0.0	0.0	0.86
	1	6.09	-1.34	-100.15	0.0	0.0	0.86
	1	6.09	-1.34	-100.15	0.0	0.0	0.86
	1	6.09	-1.34	-100.15	0.0	0.0	0.86
5195	23	-21.23	1.34	-100.92	0.0	0.0	-9.83
	72	28.47	0.0	-22.21	0.0	0.0	9.20
	1	6.10	1.34	-100.92	0.0	0.0	-0.86
	1	6.10	1.34	-100.92	0.0	0.0	-0.86
	1	6.10	1.34	-100.92	0.0	0.0	-0.86
	1	6.10	1.34	-100.92	0.0	0.0	-0.86

Raggruppamento Temporaneo di Professionisti

DP INGEGNERIA S.R.L.

Arch. Sergio MARTINELLI

P.I. Gabriele BONOFILIO

Ing. Alessandro DEL TOZZOTTO

Ing. Francesco BARTOLI

Ing. Giacomo LENCIONI



INTERVENTO DI MANUTENZIONE STRAORDINARIA PER LA MESSA IN SICUREZZA
DELL'IMMOBILE DENOMINATO "MERCATO DEI FIORI" CIG 7341012ABC.

Nodo	Cmb	Azione X	Azione Y	Azione Z	Azione RX	Azione RY	Azione RZ
5242	22	57.04	0.0	-154.40	0.0	0.0	-0.06
	73	-46.33	0.0	-22.39	0.0	0.0	0.25
	1	9.54	0.0	-154.40	0.0	0.0	0.13
	1	9.54	0.0	-154.40	0.0	0.0	0.13
	1	9.54	0.0	-154.40	0.0	0.0	0.13
	1	9.54	0.0	-154.40	0.0	0.0	0.13
5289	45	-18.65	0.0	-153.64	0.0	0.0	-0.28
	86	29.38	0.0	-22.39	0.0	0.0	0.07
	1	9.54	0.0	-153.64	0.0	0.0	-0.12
	1	9.54	0.0	-153.64	0.0	0.0	-0.12
	1	9.54	0.0	-153.64	0.0	0.0	-0.12
	1	9.54	0.0	-153.64	0.0	0.0	-0.12
5517	29	-29.58	134.28	-1534.59	-763.53	-378.50	-102.13
	82	14.94	-77.20	585.77	597.88	102.51	46.21
	40	-36.67	137.01	-1484.22	-769.94	-455.02	-120.78
	82	14.94	-77.20	585.77	597.88	102.51	46.21
	25	-74.69	91.06	-937.25	-418.51	-863.70	-150.45
	70	60.20	-33.79	-13.75	251.50	589.34	94.03
5527	29	-24.72	136.49	-1151.29	-683.02	-339.90	-102.16
	82	9.21	-62.88	1087.23	541.84	61.09	46.28
	29	-24.72	136.49	-1151.29	-683.02	-339.90	-102.16
	82	9.21	-62.88	1087.23	541.84	61.09	46.28
	25	-69.80	82.78	-387.39	-282.20	-825.01	-150.49
	70	54.44	-9.08	321.11	140.21	547.81	94.10
5575	18	24.95	-1.64	-2197.45	219.41	221.62	82.54
	77	13.35	75.84	973.12	-541.97	230.37	15.12
	29	40.53	102.13	-41.06	-618.95	446.24	102.34
	82	-15.93	-61.09	-1005.32	480.23	-107.71	-46.21
	74	-66.90	-3.40	-398.26	79.51	-627.56	-91.42
	21	91.43	44.54	-646.69	-219.02	964.99	148.05
5585	73	105.44	0.0	66.22	0.0	0.0	0.0
	6	1807.95	0.0	1521.68	0.0	0.0	0.0
	1	839.22	0.0	689.36	0.0	0.0	0.0
	1	839.22	0.0	689.36	0.0	0.0	0.0
	1	839.22	0.0	689.36	0.0	0.0	0.0
	1	839.22	0.0	689.36	0.0	0.0	0.0
5586	73	94.22	0.0	56.59	0.0	0.0	0.0
	6	1806.09	0.0	1520.08	0.0	0.0	0.0
	1	843.72	0.0	693.23	0.0	0.0	0.0
	1	843.72	0.0	693.23	0.0	0.0	0.0
	1	843.72	0.0	693.23	0.0	0.0	0.0
	1	843.72	0.0	693.23	0.0	0.0	0.0
5587	73	105.61	0.0	66.37	0.0	0.0	0.0
	6	1806.20	0.0	1520.17	0.0	0.0	0.0
	1	838.72	0.0	688.93	0.0	0.0	0.0
	1	838.72	0.0	688.93	0.0	0.0	0.0
	1	838.72	0.0	688.93	0.0	0.0	0.0
	1	838.72	0.0	688.93	0.0	0.0	0.0
5588	73	105.94	0.0	66.66	0.0	0.0	0.0
	6	1804.72	0.0	1518.90	0.0	0.0	0.0
	1	838.39	0.0	688.65	0.0	0.0	0.0
	1	838.39	0.0	688.65	0.0	0.0	0.0
	1	838.39	0.0	688.65	0.0	0.0	0.0
	1	838.39	0.0	688.65	0.0	0.0	0.0
5591	73	105.92	0.0	66.64	0.0	0.0	0.0
	6	1804.85	0.0	1519.01	0.0	0.0	0.0
	1	838.45	0.0	688.70	0.0	0.0	0.0
	1	838.45	0.0	688.70	0.0	0.0	0.0
	1	838.45	0.0	688.70	0.0	0.0	0.0
	1	838.45	0.0	688.70	0.0	0.0	0.0
5610	18	-24.92	-1.62	-2196.87	219.21	-221.37	-82.48
	77	-13.35	75.84	973.30	-542.03	-230.35	-15.12
	29	-40.51	102.15	-40.64	-619.09	-446.08	-102.31

Raggruppamento Temporaneo di Professionisti

DP INGEGNERIA S.R.L.

Arch. Sergio MARTINELLI

P.I. Gabriele BONOFILIO

Ing. Alessandro DEL TOZZOTTO

Ing. Francesco BARTOLI

Ing. Giacomo LENCIONI



INTERVENTO DI MANUTENZIONE STRAORDINARIA PER LA MESSA IN SICUREZZA
DELL'IMMOBILE DENOMINATO "MERCATO DEI FIORI" CIG 7341012ABC.

Nodo	Cmb	Azione X	Azione Y	Azione Z	Azione RX	Azione RY	Azione RZ
	82	15.93	-61.07	-1005.03	480.14	107.77	46.23
	25	-92.78	44.32	-643.23	-217.79	-980.46	-150.53
	70	68.27	-3.15	-401.03	78.04	643.27	93.94
5611	73	105.61	0.0	66.37	0.0	0.0	0.0
	6	1806.04	0.0	1520.03	0.0	0.0	0.0
	1	838.63	0.0	688.86	0.0	0.0	0.0
	1	838.63	0.0	688.86	0.0	0.0	0.0
	1	838.63	0.0	688.86	0.0	0.0	0.0
	1	838.63	0.0	688.86	0.0	0.0	0.0
5613	73	105.46	0.0	66.24	0.0	0.0	0.0
	6	1804.56	0.0	1518.76	0.0	0.0	0.0
	1	838.49	0.0	688.74	0.0	0.0	0.0
	1	838.49	0.0	688.74	0.0	0.0	0.0
	1	838.49	0.0	688.74	0.0	0.0	0.0
	1	838.49	0.0	688.74	0.0	0.0	0.0
5615	73	105.42	0.0	66.21	0.0	0.0	0.0
	6	1807.81	0.0	1521.55	0.0	0.0	0.0
	1	839.14	0.0	689.30	0.0	0.0	0.0
	1	839.14	0.0	689.30	0.0	0.0	0.0
	1	839.14	0.0	689.30	0.0	0.0	0.0
	1	839.14	0.0	689.30	0.0	0.0	0.0
5617	73	94.15	0.0	56.52	0.0	0.0	0.0
	6	1806.11	0.0	1520.09	0.0	0.0	0.0
	1	843.68	0.0	693.19	0.0	0.0	0.0
	1	843.68	0.0	693.19	0.0	0.0	0.0
	1	843.68	0.0	693.19	0.0	0.0	0.0
	1	843.68	0.0	693.19	0.0	0.0	0.0
5618	73	105.46	0.0	66.24	0.0	0.0	0.0
	6	1804.43	0.0	1518.65	0.0	0.0	0.0
	1	838.43	0.0	688.68	0.0	0.0	0.0
	1	838.43	0.0	688.68	0.0	0.0	0.0
	1	838.43	0.0	688.68	0.0	0.0	0.0
	1	838.43	0.0	688.68	0.0	0.0	0.0
5630	69	-97.46	0.0	59.36	0.0	0.0	0.0
	10	-1803.88	0.0	1518.18	0.0	0.0	0.0
	1	-843.56	0.0	693.09	0.0	0.0	0.0
	1	-843.56	0.0	693.09	0.0	0.0	0.0
	1	-843.56	0.0	693.09	0.0	0.0	0.0
	1	-843.56	0.0	693.09	0.0	0.0	0.0
5692	34	-3.75	-36.56	-2091.48	393.16	-60.04	-41.19
	77	-18.40	77.74	493.16	-555.74	-269.56	-14.89
	29	-44.38	111.61	-20.42	-699.59	-481.46	-101.86
	82	22.13	-70.45	-1577.66	537.05	150.66	46.14
	25	-96.84	62.78	-686.43	-354.85	-1016.48	-150.17
	70	74.67	-21.45	-908.97	190.96	686.78	93.94
5719	30	-6.12	-1.34	-100.15	0.0	0.0	-0.58
	81	-1.12	0.0	-22.21	0.0	0.0	-0.16
	1	-6.09	-1.34	-100.15	0.0	0.0	-0.96
	1	-6.09	-1.34	-100.15	0.0	0.0	-0.96
	1	-6.09	-1.34	-100.15	0.0	0.0	-0.96
	1	-6.09	-1.34	-100.15	0.0	0.0	-0.96

Raggruppamento Temporaneo di Professionisti

DP INGEGNERIA S.R.L.

Arch. Sergio MARTINELLI

P.I. Gabriele BONOFILIO

Ing. Alessandro DEL TOZZOTTO

Ing. Francesco BARTOLI

Ing. Giacomo LENCIONI

11. VERIFICHE PER ELEMENTI IN ACCIAIO

11.1 LEGENDA TABELLA VERIFICHE PER ELEMENTI IN ACCIAIO

Il programma consente la verifica dei seguenti tipi di elementi:

1. **aste** 2. **travi** 3. **pilastr**

L'esito delle verifiche è espresso con un codice come di seguito indicato

Ok: verifica con esito positivo

NV: verifica con esito negativo

Nr: verifica non richiesta.

Per comodità gli elementi vengono raggruppati in tabelle in relazione al tipo.

Ai fini delle verifiche (come da D.M. 14 Gennaio 2008 e circ. 2 Febbraio 2009 n.617) i tipi elementi differiscono per i seguenti aspetti:

Verifica	Aste	Travi	Pilastr
4.2.3.1 Classificazione	X	X	X
4.2.4.1.2 Trazione, Compressione	X	X	X
Taglio, Torsione		X	X
Flessione, taglio e forza assiale		X	X
4.2.4.1.3.1 Aste compresse	X	X	X
4.2.4.1.3.2 Instabilità flesso-torsionale		X	X
4.2.4.1.3.3 Membrature inflesse e compresse		X	X

Ai fini delle verifiche per strutture dissipative (come da D.M. 14 Gennaio 2008 e circ. 2 Febbraio 2009 n.617 per strutture intelaiate e a controventi concentrici) si considerano le verifiche del capitolo 4 con azioni amplificate e le verifiche del capitolo 7:

Verifica	Travi	Pilastr
4.2.4.1.2 Trazione, Compressione	X	X
Taglio, Torsione		X
Flessione, taglio e forza assiale	X	X
4.2.4.1.3.1 Aste compresse	X	X
4.2.4.1.3.2 Instabilità flesso-torsionale		X
7.5.3 Sfruttamento per momento	X	
7.5.4 Sfruttamento per sforzo normale	X	
7.5.5 Sfruttamento per taglio da capacità flessionale	X	
7.5.9 Sfruttamento per taglio amplificato		X

Raggruppamento Temporaneo di Professionisti

INTERVENTO DI MANUTENZIONE STRAORDINARIA PER LA MESSA IN SICUREZZA
 DELL'IMMOBILE DENOMINATO MERCATO DEI FIORI" CIG 7341012ABC.

Viene inoltre riportata la verifica del par. 7.5.4.3 Gerarchia delle resistenze trave-colonna per ogni colonna, considerando piede e testa in entrambe le direzioni globali X e Y.

L'insieme delle verifiche sopra riportate è condotto sugli elementi purché dotati di sezione idonea come da tabella seguente:

Azione	SEZIONI GENERICHE	PROFILI SEMPLICI	PROFILI ACCOPPIATI
4.2.3.1 Classificazione automatica	L, doppio T, C, rettangolare cava, circolare cava	Tutti	Da profilo semplice
4.2.3.1 Classificazione di default 2	Circolare		
4.2.3.1 Classificazione di default 3	restanti		
4.2.4.1.2 Trazione	si	si	si
4.2.4.1.2 Compressione	si	si	si
4.2.4.1.2 Taglio, Torsione	si	si	si
4.2.4.1.2 Flessione, taglio e forza assiale	si	si	si
4.2.4.1.3.1 Aste compresse	si	si	per elementi ravvicinati e a croce o coppie calastrellate
4.2.4.1.3.2 Travi inflesse	doppio T simmetrica	doppio T	no

Le verifiche sono riportate in tabelle con il significato sotto indicato; le verifiche sono espresse dal rapporto tra l'azione di progetto e la capacità ultima, pertanto la verifica ha esito positivo per rapporti non superiori all'unità.

Asta	Trave	Pilastro	numero dell'elemento			
Stato			codice di verifica per resistenza, stabilità, svergolamento			
Note			sezione e materiali adottati per l'elemento			
V N			(ASTE) verifica come da par. 4.2.4.1.2 per punto (4.2.6) e (4.2.10)			
V V/T			(TRAVI E PILASTRI) verifica di resistenza come da par. 4.2.4.1.2 per azioni taglio-torsione (4.2.17 e 4.2.29)			
V N/M			(TRAVI E PILASTRI) verifica di resistenza come da par. 4.2.4.1.2 per azioni composte (4.2.34) con riduzione per taglio (4.2.41) ove richiesto			
N	M 3	M 2	V2	V3	T	sollecitazioni di interesse per la verifica
V stab			(ASTE) verifica come da par. 4.2.4.1.3 per punto (4.2.42)			

Raggruppamento Temporaneo di Professionisti

INTERVENTO DI MANUTENZIONE STRAORDINARIA PER LA MESSA IN SICUREZZA
 DELL'IMMOBILE DENOMINATO MERCATO DEI FIORI” CIG 7341012ABC.

V stab	(TRAVI E PILASTRI) verifica come da par. 4.2.4.1.3 per punti (C4.2.32) o (C4.2.36) (membrature inflesse e compresse senza/con presenza di instabilità flessor-torsionale)	
BetaxL	B22xL	B33xL
	lunghezze libere di inflessione (se indicato riferiti al piano di normale 22 o 33 rispettivamente)	
Snellezza	snellezza massima	
Classe	classe del profilo	
Chi mn	coefficiente di riduzione (della capacità) per la modalità di instabilità pertinente	
Rif. cmb	combinazioni in cui si sono rispettivamente attinti i valori di verifica più elevati	
V flst	(TRAVI E PILASTRI) verifica di stabilità come da par. 4.2.4.1.3.2 per punto (4.2.49)	
B1-1 x L	Beta1-1 x L: interasse tra i ritegni torsionali	
Chi LT	coefficiente di riduzione (della capacità) per la modalità di instabilità flessor-torsionale	
Snell adim	Valore della snellezza adimensionale, utilizzato per il controllo previsto al par. 7.5.5	
v.Omeg	Valore del rapporto capacità/domanda per l' azione di interesse (momento per travi e azione assiale per aste) utilizzato per l' amplificazione delle azioni	
f.Om. N	Fattore di amplificazione delle azioni assiali per travi e colonne (prodotto di 1.1 x Omega x gamma rd materiale); utilizzato come specificato al par. 7.5.5	
f.Om. T	Fattore di amplificazione delle azioni (assiali, flettenti e taglianti) per colonne (prodotto di 1.1 x Omega x gamma rd materiale); utilizzato come specificato al par. 7.5.4	
V.7.5.3 M Ed	Verifica come prevista al punto 7.5.3 e valore dell' azione flettente	
V.7.5.4N Ed	Verifica come prevista al punto 7.5.4 e valore dell' azione assiale	
V.7.5.5V Ed,G V Ed,M	Verifica come prevista al punto 7.5.5 e valore dei tagli dovuti ai carichi e alla capacità	
V.7.5.9V Ed	Verifica come prevista al punto 7.5.9 e valore dell' azione di taglio	
sovr. Xi (Xf, Yi, Yf)	Valore della sovraresistenza come prevista al par. 7.5.4.3 (i valori non sono normalizzati pertanto saranno maggiori uguali a gamma rd classe di duttilità)	

Con riferimento al **Documento di Affidabilità** “*Test di validazione del software di calcolo PRO_SAP e dei moduli aggiuntivi PRO_SAP Modulo Geotecnico, PRO_CAD nodi acciaio e PRO_MST*” - versione Settembre 2014, disponibile per il download sul sito www.2si.it, si segnalano i seguenti esempi applicativi:

Raggruppamento Temporaneo di Professionisti

DP INGEGNERIA S.R.L.

Arch. Sergio MARTINELLI

P.I. Gabriele BONOFILIO

Ing. Alessandro DEL TOZZOTTO

Ing. Francesco BARTOLI

Ing. Giacomo LENCIONI

INTERVENTO DI MANUTENZIONE STRAORDINARIA PER LA MESSA IN SICUREZZA
 DELL'IMMOBILE DENOMINATO MERCATO DEI FIORI" CIG 7341012ABC.

Test N°	Titolo
56	VERIFICA DI STABILITA' DI ASTE COMPRESSE IN ACCIAIO – METODO OMEGA
57	LUCE LIBERA DI TRAVI E ASTE IN ACCIAIO
58	LUCE LIBERA DI COLONNE IN ACCIAIO
59	SVERGOLAMENTO DI TRAVI IN ACCIAIO
61	ACCIAIO D.M. 2008
63	GERARCHIA RESISTENZE STRUTTURE IN ACCIAIO
64	STABILITA' DI ASTE COMPOSTE IN ACCIAIO
73	VALUTAZIONE EFFETTO P- δ SU PILASTRATA
74	VALUTAZIONE EFFETTO P- δ SU TELAIO 3D

Asta	Stato	Note	V N	N	V stab	N	Cl.	Beta x L	Snell.	LambDaS	Chi mn	v.Omeg	Rif. cmb
				kN		kN		cm					
1	ok	s=26,m=12	0.07	25.7			1	1069.1	1187.9	15.55	4.01e-03	0.0	82,0
2	ok	s=26,m=12	0.07	25.8			1	1069.1	1187.9	15.55	4.01e-03	0.0	78,0
3	ok	s=16,m=12	0.26	183.6			1	467.7	80.5	1.05	0.63	0.0	18,0
4	ok	s=16,m=12	0.36	-249.1	0.57	-249.1	2	467.7	80.5	1.05	0.63	0.0	17,17
5	ok	s=16,m=12	0.50	348.1			1	467.7	80.5	1.05	0.63	0.0	18,0
6	ok	s=16,m=12	0.14	100.3			1	467.7	80.5	1.05	0.63	0.0	17,0
7	ok	s=16,m=12	0.27	-186.5	0.43	-186.5	2	467.7	80.5	1.05	0.63	0.0	17,17
8	ok	s=16,m=12	0.51	353.1			1	467.7	80.5	1.05	0.63	0.0	18,0
9	ok	s=18,m=12	6.42e-03	-2.6			1	540.0	146.2	1.91	0.24	0.0	18,0
10	ok	s=18,m=12	0.03	-10.7	0.11	-10.7	1	540.0	146.2	1.91	0.24	0.0	18,18
11	ok	s=15,m=12	0.02	-12.9	0.08	-12.9	1	540.0	124.1	1.62	0.32	0.0	18,18
12	ok	s=15,m=12	0.21	-109.0	0.64	-109.0	1	540.0	124.1	1.62	0.32	0.0	18,18
13	ok	s=15,m=12	0.03	13.8			1	540.0	124.1	1.62	0.32	0.0	13,0
14	ok	s=18,m=12	0.13	-52.5	0.54	-52.5	1	540.0	146.2	1.91	0.24	0.0	18,18
15	ok	s=15,m=12	0.16	-86.2	0.51	-86.2	1	540.0	124.1	1.62	0.32	0.0	18,18
16	ok	s=17,m=12	0.29	329.3			1	540.0	71.3	0.93	0.71	0.0	18,0
17	ok	s=17,m=12	0.44	499.2			1	540.0	71.3	0.93	0.71	0.0	18,0
18	ok	s=17,m=12	0.39	443.1			1	540.0	71.3	0.93	0.71	0.0	18,0
19	ok	s=17,m=12	0.47	536.6			1	540.0	71.3	0.93	0.71	0.0	18,0
20	ok	s=17,m=12	0.71	811.9			1	540.0	71.3	0.93	0.71	0.0	18,0
21	ok	s=17,m=12	0.66	746.3			1	540.0	71.3	0.93	0.71	0.0	18,0
22	ok	s=19,m=12	0.94	1287.9			1	540.0	63.9	0.84	0.77	0.0	18,0
23	ok	s=19,m=12	0.65	896.8			1	540.0	63.9	0.84	0.77	0.0	18,0
24	ok	s=18,m=12	0.04	-17.9	0.19	-17.9	1	540.0	146.2	1.91	0.24	0.0	82,82
25	ok	s=18,m=12	0.05	-21.8	0.23	-21.8	1	540.0	146.2	1.91	0.24	0.0	50,50
26	ok	s=16,m=12	0.49	341.9			1	467.7	80.5	1.05	0.63	0.0	13,0
27	ok	s=19,m=12	0.66	-912.0	0.86	-912.0	2	540.0	63.9	0.84	0.77	0.0	18,18
28	ok	s=19,m=12	0.40	555.4			1	540.0	63.9	0.84	0.77	0.0	13,0
29	ok	s=17,m=12	0.45	512.2			1	540.0	71.3	0.93	0.71	0.0	18,0
30	ok	s=14,m=12	0.52	-468.4	0.72	-468.4	2	467.7	69.9	0.91	0.72	0.0	17,17
31	ok	s=17,m=12	0.37	421.8			1	540.0	71.3	0.93	0.71	0.0	18,0

Raggruppamento Temporaneo di Professionisti

DP INGEGNERIA S.R.L.

Arch. Sergio MARTINELLI

P.I. Gabriele BONOFILIO

Ing. Alessandro DEL TOZZOTTO

Ing. Francesco BARTOLI

Ing. Giacomo LENCIONI



Comune di Pescia

Servizio 3 – Gestione del Territorio

A.O. OPERE PUBBLICHE E PROTEZIONE CIVILE

Città di Pescia

INTERVENTO DI MANUTENZIONE STRAORDINARIA PER LA MESSA IN SICUREZZA DELL'IMMOBILE DENOMINATO MERCATO DEI FIORI" CIG 7341012ABC.

Asta	Stato	Note	V N	N	V stab	N	Cl.	Beta x L	Snell.	LambDaS	Chi mn	v.Omeg	Rif. cmb
32	ok	s=16,m=12	0.51	353.6			1	467.7	80.5	1.05	0.63	0.0	17,0
33	ok	s=16,m=12	0.55	383.5			1	467.7	80.5	1.05	0.63	0.0	5,0
34	ok	s=14,m=12	0.39	-349.9	0.53	-349.9	2	467.7	69.9	0.91	0.72	0.0	13,13
35	ok	s=14,m=12	0.56	-508.5	0.78	-508.5	2	467.7	69.9	0.91	0.72	0.0	18,18
36	ok	s=15,m=12	0.14	-71.0	0.42	-71.0	1	540.0	124.1	1.62	0.32	0.0	18,18
37	ok	s=14,m=12	0.03	-30.9			2	467.7	69.9	0.91	0.72	0.0	17,0
38	ok	s=14,m=12	0.03	-30.7			2	467.7	69.9	0.91	0.72	0.0	14,0
39	ok	s=14,m=12	0.54	-489.5	0.75	-489.5	2	467.7	69.9	0.91	0.72	0.0	13,13
40	ok	s=14,m=12	0.29	-259.1	0.40	-259.1	2	467.7	69.9	0.91	0.72	0.0	18,18
41	ok	s=13,m=12	1.00	1590.4			1	467.7	49.5	0.65	0.87	0.0	17,0
42	ok	s=13,m=12	0.51	817.9			1	467.7	49.5	0.65	0.87	0.0	17,0
43	NV	s=18,m=12	0.76	-303.6	1.11	-106.7	1	540.0	146.2	1.91	0.24	0.0	18,101
44	ok	s=18,m=12	3.22e-03	1.3			1	467.7	126.6	1.66	0.31	0.0	77,0
45	ok	s=18,m=12	4.66e-03	1.9			1	467.7	126.6	1.66	0.31	0.0	34,0
46	NV	s=18,m=12	0.32	-126.6	1.01	-126.6	1	467.7	126.6	1.66	0.31	0.0	6,6
47	ok	s=18,m=12	0.36	143.8			1	467.7	126.6	1.66	0.31	0.0	6,0
48	NV	s=18,m=12	0.34	-135.1	1.08	-135.1	1	467.7	126.6	1.66	0.31	0.0	18,18
49	ok	s=18,m=12	0.30	121.3			1	467.7	126.6	1.66	0.31	0.0	18,0
50	ok	s=18,m=12	0.33	131.6			1	467.7	126.6	1.66	0.31	0.0	18,0
51	ok	s=18,m=12	0.31	-124.0	0.99	-124.0	1	467.7	126.6	1.66	0.31	0.0	17,17
52	ok	s=18,m=12	0.34	135.4			1	467.7	126.6	1.66	0.31	0.0	14,0
53	NV	s=18,m=12	0.35	-138.9	1.11	-138.9	1	467.7	126.6	1.66	0.31	0.0	14,14
54	ok	s=17,m=12	0.40	459.6			1	540.0	71.3	0.93	0.71	0.0	14,0
55	ok	s=17,m=12	0.37	419.7			1	540.0	71.3	0.93	0.71	0.0	10,0
56	ok	s=14,m=12	0.18	162.7	0.09	-49.9	1	540.0	80.7	1.06	0.63	0.0	14,81
57	ok	s=14,m=12	0.20	-179.1	0.32	-179.1	2	540.0	80.7	1.06	0.63	0.0	17,17
58	ok	s=14,m=12	0.16	148.7			1	540.0	80.7	1.06	0.63	0.0	10,0
59	ok	s=14,m=12	0.08	-69.9	0.12	-69.9	2	540.0	80.7	1.06	0.63	0.0	36,36
60	ok	s=19,m=12	0.58	-794.0	0.75	-794.0	2	540.0	63.9	0.84	0.77	0.0	5,5
61	ok	s=19,m=12	0.61	-834.7	0.79	-834.7	2	540.0	63.9	0.84	0.77	0.0	17,17
62	ok	s=18,m=12	0.12	-46.4	0.37	-46.4	1	467.7	126.6	1.66	0.31	0.0	5,5
63	ok	s=18,m=12	0.09	-34.8	0.28	-34.8	1	467.7	126.6	1.66	0.31	0.0	14,14
64	ok	s=18,m=12	0.09	-36.4	0.29	-36.4	1	467.7	126.6	1.66	0.31	0.0	18,18
65	ok	s=18,m=12	0.10	41.5			1	467.7	126.6	1.66	0.31	0.0	6,0
66	ok	s=18,m=12	0.10	41.8			1	467.7	126.6	1.66	0.31	0.0	14,0
67	ok	s=18,m=12	0.11	45.9			1	467.7	126.6	1.66	0.31	0.0	5,0
68	ok	s=15,m=12	0.28	-144.4	0.67	-144.4	1	467.7	107.5	1.41	0.41	0.0	6,6
69	ok	s=15,m=12	0.21	-109.7	0.51	-109.7	1	467.7	107.5	1.41	0.41	0.0	14,14
70	ok	s=15,m=12	0.23	-117.7	0.54	-117.7	1	467.7	107.5	1.41	0.41	0.0	18,18
71	ok	s=15,m=12	0.23	118.4			1	467.7	107.5	1.41	0.41	0.0	18,0
72	ok	s=15,m=12	0.23	119.4			1	467.7	107.5	1.41	0.41	0.0	14,0
73	ok	s=15,m=12	0.27	141.3			1	467.7	107.5	1.41	0.41	0.0	6,0
74	ok	s=16,m=12	0.31	-219.1	0.50	-219.1	2	467.7	80.5	1.05	0.63	0.0	18,18
75	ok	s=16,m=12	0.25	-172.9	0.39	-172.9	2	467.7	80.5	1.05	0.63	0.0	13,13
76	ok	s=16,m=12	0.33	-230.7	0.53	-230.7	2	467.7	80.5	1.05	0.63	0.0	5,5
77	ok	s=16,m=12	0.15	101.5			1	467.7	80.5	1.05	0.63	0.0	17,0
78	ok	s=16,m=12	0.26	-182.3	0.42	-182.3	2	467.7	80.5	1.05	0.63	0.0	17,17
79	ok	s=16,m=12	0.66	459.5			1	467.7	80.5	1.05	0.63	0.0	18,0
80	ok	s=16,m=12	0.28	192.7			1	467.7	80.5	1.05	0.63	0.0	14,0
81	ok	s=16,m=12	0.35	-246.5	0.56	-246.5	2	467.7	80.5	1.05	0.63	0.0	13,13
82	ok	s=16,m=12	0.50	345.8			1	467.7	80.5	1.05	0.63	0.0	14,0
83	ok	s=16,m=12	0.12	85.8			1	467.7	80.5	1.05	0.63	0.0	13,0
84	ok	s=16,m=12	0.28	-193.1	0.44	-193.1	2	467.7	80.5	1.05	0.63	0.0	13,13
85	ok	s=16,m=12	0.51	358.1			1	467.7	80.5	1.05	0.63	0.0	14,0
86	ok	s=18,m=12	0.01	-4.5			1	540.0	146.2	1.91	0.24	0.0	14,0
87	ok	s=18,m=12	0.02	-7.4	0.08	-7.4	1	540.0	146.2	1.91	0.24	0.0	14,14
88	ok	s=15,m=12	0.04	-18.3	0.11	-18.3	1	540.0	124.1	1.62	0.32	0.0	14,14
89	ok	s=15,m=12	0.21	-109.9	0.65	-109.9	1	540.0	124.1	1.62	0.32	0.0	6,6
90	ok	s=15,m=12	0.03	18.1			1	540.0	124.1	1.62	0.32	0.0	17,0
91	ok	s=18,m=12	0.14	-57.9	0.60	-57.9	1	540.0	146.2	1.91	0.24	0.0	14,14
92	ok	s=15,m=12	0.15	-76.7	0.45	-76.7	1	540.0	124.1	1.62	0.32	0.0	14,14
93	ok	s=17,m=12	0.30	338.7			1	540.0	71.3	0.93	0.71	0.0	14,0
94	ok	s=17,m=12	0.42	481.1			1	540.0	71.3	0.93	0.71	0.0	14,0

Raggruppamento Temporaneo di Professionisti

DP INGEGNERIA S.R.L.

Arch. Sergio MARTINELLI

P.I. Gabriele BONFIGLIO

Ing. Alessandro DEL TOZZOTTO

Ing. Francesco BARTOLI

Ing. Giacomo LENCIONI



INTERVENTO DI MANUTENZIONE STRAORDINARIA PER LA MESSA IN SICUREZZA
DELL'IMMOBILE DENOMINATO MERCATO DEI FIORI" CIG 7341012ABC.

Asta	Stato	Note	V N	N	V stab	N	Cl.	Beta x L	Snell.	LambDaS	Chi mn	v.Omeg	Rif. cmb
95	ok	s=17,m=12	0.37	425.3			1	540.0	71.3	0.93	0.71	0.0	14,0
96	ok	s=17,m=12	0.48	544.7			1	540.0	71.3	0.93	0.71	0.0	14,0
97	ok	s=17,m=12	0.73	829.0			1	540.0	71.3	0.93	0.71	0.0	14,0
98	ok	s=17,m=12	0.64	727.3			1	540.0	71.3	0.93	0.71	0.0	14,0
99	ok	s=19,m=12	0.93	1279.8			1	540.0	63.9	0.84	0.77	0.0	14,0
100	ok	s=19,m=12	0.65	896.4			1	540.0	63.9	0.84	0.77	0.0	14,0
101	ok	s=18,m=12	0.04	-17.7	0.18	-17.7	1	540.0	146.2	1.91	0.24	0.0	78,78
102	ok	s=18,m=12	0.05	-19.1	0.20	-19.1	1	540.0	146.2	1.91	0.24	0.0	48,48
103	ok	s=16,m=12	0.48	336.3			1	467.7	80.5	1.05	0.63	0.0	17,0
104	ok	s=19,m=12	0.67	-915.7	0.86	-915.7	2	540.0	63.9	0.84	0.77	0.0	14,14
105	ok	s=19,m=12	0.41	556.9			1	540.0	63.9	0.84	0.77	0.0	17,0
106	ok	s=17,m=12	0.45	506.1			1	540.0	71.3	0.93	0.71	0.0	14,0
107	ok	s=14,m=12	0.52	-466.2	0.71	-466.2	2	467.7	69.9	0.91	0.72	0.0	13,13
108	ok	s=17,m=12	0.37	424.7			1	540.0	71.3	0.93	0.71	0.0	14,0
109	ok	s=16,m=12	0.49	344.7			1	467.7	80.5	1.05	0.63	0.0	13,0
110	ok	s=16,m=12	0.56	390.7			1	467.7	80.5	1.05	0.63	0.0	5,0
111	ok	s=14,m=12	0.38	-348.1	0.53	-348.1	2	467.7	69.9	0.91	0.72	0.0	17,17
112	ok	s=14,m=12	0.56	-509.3	0.78	-509.3	2	467.7	69.9	0.91	0.72	0.0	14,14
113	ok	s=15,m=12	0.14	-74.6	0.44	-74.6	1	540.0	124.1	1.62	0.32	0.0	14,14
114	ok	s=14,m=12	0.03	-27.8			2	467.7	69.9	0.91	0.72	0.0	13,0
115	ok	s=14,m=12	0.03	-27.8			2	467.7	69.9	0.91	0.72	0.0	17,0
116	ok	s=14,m=12	0.54	-489.1	0.75	-489.1	2	467.7	69.9	0.91	0.72	0.0	17,17
117	ok	s=14,m=12	0.29	-260.6	0.40	-260.6	2	467.7	69.9	0.91	0.72	0.0	14,14
118	NV	s=13,m=12	1.00	1590.6			1	467.7	49.5	0.65	0.87	0.0	13,0
119	ok	s=13,m=12	0.51	815.1			1	467.7	49.5	0.65	0.87	0.0	13,0
120	ok	s=16,m=12	0.66	460.1			1	467.7	80.5	1.05	0.63	0.0	18,0
121	ok	s=16,m=12	0.27	190.7			1	467.7	80.5	1.05	0.63	0.0	14,0
122	ok	s=16,m=12	0.36	-248.8	0.57	-248.8	2	467.7	80.5	1.05	0.63	0.0	13,13
123	ok	s=16,m=12	0.50	346.4			1	467.7	80.5	1.05	0.63	0.0	14,0
124	ok	s=16,m=12	0.13	91.4			1	467.7	80.5	1.05	0.63	0.0	13,0
125	ok	s=16,m=12	0.27	-188.3	0.43	-188.3	2	467.7	80.5	1.05	0.63	0.0	13,13
126	ok	s=16,m=12	0.51	357.1			1	467.7	80.5	1.05	0.63	0.0	14,0
127	ok	s=18,m=12	6.87e-03	-2.7			1	540.0	146.2	1.91	0.24	0.0	14,0
128	ok	s=18,m=12	0.03	-12.2	0.13	-12.2	1	540.0	146.2	1.91	0.24	0.0	14,14
129	ok	s=15,m=12	0.04	-19.1	0.11	-19.1	1	540.0	124.1	1.62	0.32	0.0	10,10
130	ok	s=15,m=12	0.21	-107.8	0.64	-107.8	1	540.0	124.1	1.62	0.32	0.0	10,10
131	ok	s=15,m=12	0.04	18.7			1	540.0	124.1	1.62	0.32	0.0	5,0
132	ok	s=18,m=12	0.13	-52.7	0.55	-52.7	1	540.0	146.2	1.91	0.24	0.0	14,14
133	ok	s=15,m=12	0.16	-81.3	0.48	-81.3	1	540.0	124.1	1.62	0.32	0.0	14,14
134	ok	s=17,m=12	0.29	326.0			1	540.0	71.3	0.93	0.71	0.0	14,0
135	ok	s=17,m=12	0.44	499.6			1	540.0	71.3	0.93	0.71	0.0	14,0
136	ok	s=17,m=12	0.38	433.1			1	540.0	71.3	0.93	0.71	0.0	14,0
137	ok	s=17,m=12	0.46	525.1			1	540.0	71.3	0.93	0.71	0.0	14,0
138	ok	s=17,m=12	0.73	825.7			1	540.0	71.3	0.93	0.71	0.0	10,0
139	ok	s=17,m=12	0.64	730.6			1	540.0	71.3	0.93	0.71	0.0	14,0
140	ok	s=19,m=12	0.93	1280.4			1	540.0	63.9	0.84	0.77	0.0	10,0
141	ok	s=19,m=12	0.66	903.6			1	540.0	63.9	0.84	0.77	0.0	14,0
142	ok	s=18,m=12	0.05	-21.1	0.22	-21.1	1	540.0	146.2	1.91	0.24	0.0	48,48
143	ok	s=16,m=12	0.48	335.7			1	467.7	80.5	1.05	0.63	0.0	17,0
144	ok	s=19,m=12	0.67	-915.4	0.86	-915.4	2	540.0	63.9	0.84	0.77	0.0	14,14
145	ok	s=19,m=12	0.41	556.8			1	540.0	63.9	0.84	0.77	0.0	17,0
146	ok	s=17,m=12	0.45	509.0			1	540.0	71.3	0.93	0.71	0.0	10,0
147	ok	s=14,m=12	0.52	-467.0	0.71	-467.0	2	467.7	69.9	0.91	0.72	0.0	13,13
148	ok	s=17,m=12	0.38	427.8			1	540.0	71.3	0.93	0.71	0.0	14,0
149	ok	s=16,m=12	0.49	344.7			1	467.7	80.5	1.05	0.63	0.0	13,0
150	ok	s=16,m=12	0.56	391.1			1	467.7	80.5	1.05	0.63	0.0	5,0
151	ok	s=14,m=12	0.38	-347.8	0.53	-347.8	2	467.7	69.9	0.91	0.72	0.0	17,17
152	ok	s=14,m=12	0.56	-509.9	0.78	-509.9	2	467.7	69.9	0.91	0.72	0.0	14,14
153	ok	s=15,m=12	0.14	-74.8	0.44	-74.8	1	540.0	124.1	1.62	0.32	0.0	14,14
154	ok	s=14,m=12	0.03	-27.6			2	467.7	69.9	0.91	0.72	0.0	13,0
155	ok	s=14,m=12	0.03	-27.6			2	467.7	69.9	0.91	0.72	0.0	17,0
156	ok	s=14,m=12	0.54	-489.4	0.75	-489.4	2	467.7	69.9	0.91	0.72	0.0	17,17
157	ok	s=14,m=12	0.29	-260.4	0.40	-260.4	2	467.7	69.9	0.91	0.72	0.0	14,14

Raggruppamento Temporaneo di Professionisti

DP INGEGNERIA S.R.L.

Arch. Sergio MARTINELLI

P.I. Gabriele BONFIGLIO

Ing. Alessandro DEL TOZZOTTO

Ing. Francesco BARTOLI

Ing. Giacomo LENCIONI



INTERVENTO DI MANUTENZIONE STRAORDINARIA PER LA MESSA IN SICUREZZA
DELL'IMMOBILE DENOMINATO "MERCATO DEI FIORI" CIG 7341012ABC.

Asta	Stato	Note	V N	N	V stab	N	Cl.	Beta x L	Snell.	LambDaS	Chi mn	v.Omeg	Rif. cmb
158	NV	s=13,m=12	1.00	1591.2			1	467.7	49.5	0.65	0.87	0.0	13,0
159	ok	s=13,m=12	0.51	815.0			1	467.7	49.5	0.65	0.87	0.0	13,0
160	ok	s=18,m=12	0.25	98.4			1	763.7	206.8	2.71	0.13	0.0	14,0
161	ok	s=18,m=12	0.29	116.6			1	763.7	206.8	2.71	0.13	0.0	14,0
162	ok	s=18,m=12	0.30	118.8			1	763.7	206.8	2.71	0.13	0.0	18,0
163	ok	s=18,m=12	0.24	95.6			1	763.7	206.8	2.71	0.13	0.0	18,0
164	ok	s=18,m=12	0.27	109.1			1	763.7	206.8	2.71	0.13	0.0	18,0
165	ok	s=18,m=12	0.27	106.2			1	763.7	206.8	2.71	0.13	0.0	14,0
166	ok	s=18,m=12	0.05	20.4			1	763.7	206.8	2.71	0.13	0.0	18,0
167	ok	s=18,m=12	0.34	134.2			1	763.7	206.8	2.71	0.13	0.0	14,0
168	ok	s=18,m=12	0.32	126.8			1	763.7	206.8	2.71	0.13	0.0	18,0
169	ok	s=18,m=12	0.06	25.7			1	763.7	206.8	2.71	0.13	0.0	10,0
170	ok	s=18,m=12	0.40	157.7			1	763.7	206.8	2.71	0.13	0.0	18,0
171	ok	s=18,m=12	0.39	154.2			1	763.7	206.8	2.71	0.13	0.0	14,0
172	ok	s=18,m=12	0.21	85.4			1	763.7	206.8	2.71	0.13	0.0	18,0
173	ok	s=18,m=12	0.04	16.4	0.05	-2.5	1	763.7	206.8	2.71	0.13	0.0	14,81
174	ok	s=18,m=12	0.04	15.5	0.05	-2.4	1	763.7	206.8	2.71	0.13	0.0	50,77
175	ok	s=18,m=12	0.22	87.4			1	763.7	206.8	2.71	0.13	0.0	10,0
176	ok	s=18,m=12	0.04	16.8	0.05	-2.4	1	763.7	206.8	2.71	0.13	0.0	14,81
177	ok	s=18,m=12	0.22	86.2			1	763.7	206.8	2.71	0.13	0.0	10,0
178	ok	s=18,m=12	0.22	88.1			1	763.7	206.8	2.71	0.13	0.0	10,0
179	ok	s=18,m=12	0.04	15.2	0.05	-2.5	1	763.7	206.8	2.71	0.13	0.0	50,77
180	ok	s=18,m=12	0.20	78.8			1	763.7	206.8	2.71	0.13	0.0	14,0
181	ok	s=18,m=12	0.20	80.9			1	763.7	206.8	2.71	0.13	0.0	18,0
182	ok	s=18,m=12	0.33	133.3			1	763.7	206.8	2.71	0.13	0.0	14,0
183	ok	s=18,m=12	0.05	21.5			1	763.7	206.8	2.71	0.13	0.0	10,0
184	ok	s=18,m=12	0.07	27.1			1	763.7	206.8	2.71	0.13	0.0	10,0
185	ok	s=18,m=12	0.32	127.4			1	763.7	206.8	2.71	0.13	0.0	18,0
186	ok	s=18,m=12	0.38	153.6			1	763.7	206.8	2.71	0.13	0.0	14,0
187	ok	s=18,m=12	0.40	158.4			1	763.7	206.8	2.71	0.13	0.0	18,0
188	ok	s=18,m=12	0.30	121.3			1	763.7	206.8	2.71	0.13	0.0	14,0
189	ok	s=18,m=12	0.24	94.8			1	763.7	206.8	2.71	0.13	0.0	10,0
190	ok	s=18,m=12	0.25	100.3			1	763.7	206.8	2.71	0.13	0.0	10,0
191	ok	s=18,m=12	0.29	114.5			1	763.7	206.8	2.71	0.13	0.0	18,0
192	ok	s=18,m=12	0.26	105.0			1	763.7	206.8	2.71	0.13	0.0	14,0
193	ok	s=18,m=12	0.28	110.7			1	763.7	206.8	2.71	0.13	0.0	18,0
194	ok	s=18,m=12	0.18	71.2			1	763.7	206.8	2.71	0.13	0.0	14,0
195	ok	s=18,m=12	0.19	74.1			1	763.7	206.8	2.71	0.13	0.0	14,0
196	ok	s=18,m=12	0.18	72.3			1	763.7	206.8	2.71	0.13	0.0	18,0
197	ok	s=18,m=12	0.18	73.4			1	763.7	206.8	2.71	0.13	0.0	18,0
198	ok	s=18,m=12	0.19	74.3			1	763.7	206.8	2.71	0.13	0.0	14,0
199	ok	s=18,m=12	0.19	75.3			1	763.7	206.8	2.71	0.13	0.0	18,0
200	ok	s=18,m=12	0.15	58.5			1	763.7	206.8	2.71	0.13	0.0	14,0
201	ok	s=18,m=12	0.16	63.0			1	763.7	206.8	2.71	0.13	0.0	14,0
202	ok	s=18,m=12	0.16	63.6			1	763.7	206.8	2.71	0.13	0.0	18,0
203	ok	s=18,m=12	0.15	61.3			1	763.7	206.8	2.71	0.13	0.0	18,0
204	ok	s=18,m=12	0.14	57.5			1	763.7	206.8	2.71	0.13	0.0	10,0
205	ok	s=18,m=12	0.14	55.6			1	763.7	206.8	2.71	0.13	0.0	18,0
206	ok	s=18,m=12	0.16	62.6			1	763.7	206.8	2.71	0.13	0.0	14,0
207	ok	s=18,m=12	0.15	60.8			1	763.7	206.8	2.71	0.13	0.0	14,0
208	ok	s=18,m=12	0.15	59.3			1	763.7	206.8	2.71	0.13	0.0	18,0
209	ok	s=18,m=12	0.16	63.8			1	763.7	206.8	2.71	0.13	0.0	18,0
210	ok	s=18,m=12	0.14	57.6			1	763.7	206.8	2.71	0.13	0.0	18,0
211	ok	s=18,m=12	0.14	55.5			1	763.7	206.8	2.71	0.13	0.0	14,0
212	ok	s=18,m=12	0.18	70.9			1	763.7	206.8	2.71	0.13	0.0	14,0
213	ok	s=18,m=12	0.18	73.1			1	763.7	206.8	2.71	0.13	0.0	14,0
214	ok	s=18,m=12	0.18	71.3			1	763.7	206.8	2.71	0.13	0.0	18,0
215	ok	s=18,m=12	0.19	75.6			1	763.7	206.8	2.71	0.13	0.0	18,0
216	ok	s=18,m=12	0.19	75.4			1	763.7	206.8	2.71	0.13	0.0	18,0
217	ok	s=18,m=12	0.19	74.2			1	763.7	206.8	2.71	0.13	0.0	14,0
218	ok	s=18,m=12	0.02	-7.4	0.08	-7.4	1	540.0	146.2	1.91	0.24	0.0	10,10
219	ok	s=18,m=12	0.05	-18.0	0.19	-18.0	1	540.0	146.2	1.91	0.24	0.0	13,13
220	ok	s=18,m=12	0.20	81.0			1	763.7	206.8	2.71	0.13	0.0	18,0

Raggruppamento Temporaneo di Professionisti

DP INGEGNERIA S.R.L.

Arch. Sergio MARTINELLI

P.I. Gabriele BONOFILIO

Ing. Alessandro DEL TOZZOTTO

Ing. Francesco BARTOLI

Ing. Giacomo LENCIONI



Comune di Pescia

Servizio 3 – Gestione del Territorio

A.O. OPERE PUBBLICHE E PROTEZIONE CIVILE

Città di Pescia

INTERVENTO DI MANUTENZIONE STRAORDINARIA PER LA MESSA IN SICUREZZA DELL'IMMOBILE DENOMINATO MERCATO DEI FIORI" CIG 7341012ABC.

Asta	Stato	Note	V N	N	V stab	N	Cl.	Beta x L	Snell.	LambDaS	Chi mn	v.Omeg	Rif. cmb
221	ok	s=18,m=12	0.20	78.7			1	763.7	206.8	2.71	0.13	0.0	14,0
222	ok	s=18,m=12	0.04	-16.9	0.17	-16.9	1	540.0	146.2	1.91	0.24	0.0	45,45
223	ok	s=18,m=12	0.09	-36.7	0.38	-36.7	1	540.0	146.2	1.91	0.24	0.0	10,10
224	ok	s=15,m=12	0.29	-149.6	0.88	-149.6	1	540.0	124.1	1.62	0.32	0.0	10,10
225	ok	s=19,m=12	0.04	-55.3			2	540.0	63.9	0.84	0.77	0.0	10,0
226	ok	s=19,m=12	0.07	-95.6	0.09	-95.6	2	540.0	63.9	0.84	0.77	0.0	5,5
227	NV	s=18,m=12	0.76	-303.8	1.11	-106.7	1	540.0	146.2	1.91	0.24	0.0	10,101
228	ok	s=18,m=12	5.87e-03	2.3			1	467.7	126.6	1.66	0.31	0.0	34,0
229	ok	s=18,m=12	3.17e-03	-1.3			1	467.7	126.6	1.66	0.31	0.0	34,0
230	NV	s=18,m=12	0.32	-127.9	1.02	-127.9	1	467.7	126.6	1.66	0.31	0.0	10,10
231	ok	s=18,m=12	0.36	145.0			1	467.7	126.6	1.66	0.31	0.0	10,0
232	NV	s=18,m=12	0.33	-132.0	1.06	-132.0	1	467.7	126.6	1.66	0.31	0.0	14,14
233	ok	s=18,m=12	0.30	120.2			1	467.7	126.6	1.66	0.31	0.0	14,0
234	ok	s=18,m=12	0.33	130.7			1	467.7	126.6	1.66	0.31	0.0	14,0
235	ok	s=18,m=12	0.31	-123.2	0.98	-123.2	1	467.7	126.6	1.66	0.31	0.0	13,13
236	ok	s=18,m=12	0.34	136.2			1	467.7	126.6	1.66	0.31	0.0	18,0
237	NV	s=18,m=12	0.35	-141.6	1.13	-141.6	1	467.7	126.6	1.66	0.31	0.0	18,18
238	ok	s=17,m=12	0.41	463.4			1	540.0	71.3	0.93	0.71	0.0	18,0
239	ok	s=14,m=12	0.18	165.4	0.09	-49.1	1	540.0	80.7	1.06	0.63	0.0	18,77
240	ok	s=14,m=12	0.20	-179.5	0.32	-179.5	2	540.0	80.7	1.06	0.63	0.0	13,13
241	ok	s=19,m=12	0.61	-832.5	0.78	-832.5	2	540.0	63.9	0.84	0.77	0.0	13,13
242	ok	s=18,m=12	0.12	-46.3	0.37	-46.3	1	467.7	126.6	1.66	0.31	0.0	9,9
243	ok	s=18,m=12	0.09	-34.7	0.28	-34.7	1	467.7	126.6	1.66	0.31	0.0	18,18
244	ok	s=18,m=12	0.09	-36.3	0.29	-36.3	1	467.7	126.6	1.66	0.31	0.0	10,10
245	ok	s=18,m=12	0.10	41.1			1	467.7	126.6	1.66	0.31	0.0	10,0
246	ok	s=18,m=12	0.10	41.7			1	467.7	126.6	1.66	0.31	0.0	18,0
247	ok	s=18,m=12	0.12	46.0			1	467.7	126.6	1.66	0.31	0.0	13,0
248	ok	s=15,m=12	0.28	-145.3	0.67	-145.3	1	467.7	107.5	1.41	0.41	0.0	10,10
249	ok	s=15,m=12	0.21	-109.9	0.51	-109.9	1	467.7	107.5	1.41	0.41	0.0	18,18
250	ok	s=15,m=12	0.22	-117.1	0.54	-117.1	1	467.7	107.5	1.41	0.41	0.0	14,14
251	ok	s=15,m=12	0.22	115.3			1	467.7	107.5	1.41	0.41	0.0	14,0
252	ok	s=15,m=12	0.23	118.3			1	467.7	107.5	1.41	0.41	0.0	18,0
253	ok	s=15,m=12	0.27	143.4			1	467.7	107.5	1.41	0.41	0.0	10,0
254	ok	s=16,m=12	0.31	-217.3	0.50	-217.3	2	467.7	80.5	1.05	0.63	0.0	14,14
255	ok	s=16,m=12	0.25	-171.5	0.39	-171.5	2	467.7	80.5	1.05	0.63	0.0	17,17
256	ok	s=16,m=12	0.33	-232.0	0.53	-232.0	2	467.7	80.5	1.05	0.63	0.0	13,13
257	ok	s=16,m=12	0.13	90.8			1	467.7	80.5	1.05	0.63	0.0	13,0
258	ok	s=16,m=12	0.26	-180.7	0.41	-180.7	2	467.7	80.5	1.05	0.63	0.0	13,13
259	ok	s=16,m=12	0.66	460.7			1	467.7	80.5	1.05	0.63	0.0	14,0
260	ok	s=16,m=12	0.27	186.0			1	467.7	80.5	1.05	0.63	0.0	18,0
261	ok	s=16,m=12	0.35	-246.0	0.56	-246.0	2	467.7	80.5	1.05	0.63	0.0	17,17
262	ok	s=16,m=12	0.50	346.7			1	467.7	80.5	1.05	0.63	0.0	18,0
263	ok	s=16,m=12	0.14	95.2			1	467.7	80.5	1.05	0.63	0.0	17,0
264	ok	s=16,m=12	0.27	-190.1	0.43	-190.1	2	467.7	80.5	1.05	0.63	0.0	17,17
265	ok	s=16,m=12	0.51	353.3			1	467.7	80.5	1.05	0.63	0.0	18,0
266	ok	s=18,m=12	0.01	-4.4			1	540.0	146.2	1.91	0.24	0.0	18,0
267	ok	s=18,m=12	0.01	-6.0	0.06	-6.0	1	540.0	146.2	1.91	0.24	0.0	10,10
268	ok	s=15,m=12	0.02	-12.3	0.07	-12.3	1	540.0	124.1	1.62	0.32	0.0	6,6
269	ok	s=15,m=12	0.21	-111.9	0.66	-111.9	1	540.0	124.1	1.62	0.32	0.0	10,10
270	ok	s=15,m=12	0.03	13.7			1	540.0	124.1	1.62	0.32	0.0	5,0
271	ok	s=18,m=12	0.15	-57.9	0.60	-57.9	1	540.0	146.2	1.91	0.24	0.0	18,18
272	ok	s=15,m=12	0.16	-82.6	0.49	-82.6	1	540.0	124.1	1.62	0.32	0.0	18,18
273	ok	s=17,m=12	0.30	341.4			1	540.0	71.3	0.93	0.71	0.0	18,0
274	ok	s=17,m=12	0.42	481.0			1	540.0	71.3	0.93	0.71	0.0	18,0
275	ok	s=17,m=12	0.38	435.0			1	540.0	71.3	0.93	0.71	0.0	18,0
276	ok	s=17,m=12	0.49	556.6			1	540.0	71.3	0.93	0.71	0.0	18,0
277	ok	s=17,m=12	0.72	820.1			1	540.0	71.3	0.93	0.71	0.0	10,0
278	ok	s=17,m=12	0.66	745.2			1	540.0	71.3	0.93	0.71	0.0	18,0
279	ok	s=19,m=12	0.94	1291.7			1	540.0	63.9	0.84	0.77	0.0	10,0
280	ok	s=19,m=12	0.65	890.7			1	540.0	63.9	0.84	0.77	0.0	18,0
281	ok	s=18,m=12	0.05	-19.5	0.20	-19.5	1	540.0	146.2	1.91	0.24	0.0	50,50
282	ok	s=16,m=12	0.49	342.4			1	467.7	80.5	1.05	0.63	0.0	13,0
283	ok	s=19,m=12	0.67	-912.0	0.86	-912.0	2	540.0	63.9	0.84	0.77	0.0	18,18

Raggruppamento Temporaneo di Professionisti

DP INGEGNERIA S.R.L.

Arch. Sergio MARTINELLI

P.I. Gabriele BONFIGLIO

Ing. Alessandro DEL TOZZOTTO

Ing. Francesco BARTOLI

Ing. Giacomo LENCIONI



INTERVENTO DI MANUTENZIONE STRAORDINARIA PER LA MESSA IN SICUREZZA
DELL'IMMOBILE DENOMINATO MERCATO DEI FIORI” CIG 7341012ABC.

Asta	Stato	Note	V N	N	V stab	N	Cl.	Beta x L	Snell.	LambDaS	Chi mn	v.Omeg	Rif. cmb
284	ok	s=19,m=12	0.41	555.5			1	540.0	63.9	0.84	0.77	0.0	13,0
285	ok	s=17,m=12	0.45	515.6			1	540.0	71.3	0.93	0.71	0.0	10,0
286	ok	s=14,m=12	0.52	-467.6	0.71	-467.6	2	467.7	69.9	0.91	0.72	0.0	17,17
287	ok	s=17,m=12	0.37	419.0			1	540.0	71.3	0.93	0.71	0.0	18,0
288	ok	s=16,m=12	0.51	353.4			1	467.7	80.5	1.05	0.63	0.0	17,0
289	ok	s=16,m=12	0.55	382.8			1	467.7	80.5	1.05	0.63	0.0	5,0
290	ok	s=14,m=12	0.39	-350.1	0.53	-350.1	2	467.7	69.9	0.91	0.72	0.0	13,13
291	ok	s=14,m=12	0.56	-508.0	0.78	-508.0	2	467.7	69.9	0.91	0.72	0.0	18,18
292	ok	s=15,m=12	0.14	-70.7	0.42	-70.7	1	540.0	124.1	1.62	0.32	0.0	18,18
293	ok	s=14,m=12	0.03	-31.1			2	467.7	69.9	0.91	0.72	0.0	18,0
294	ok	s=14,m=12	0.03	-30.8			2	467.7	69.9	0.91	0.72	0.0	14,0
295	ok	s=14,m=12	0.54	-489.1	0.75	-489.1	2	467.7	69.9	0.91	0.72	0.0	13,13
296	ok	s=14,m=12	0.29	-259.3	0.40	-259.3	2	467.7	69.9	0.91	0.72	0.0	18,18
297	ok	s=13,m=12	1.00	1589.6			1	467.7	49.5	0.65	0.87	0.0	17,0
298	ok	s=13,m=12	0.51	818.2			1	467.7	49.5	0.65	0.87	0.0	17,0
299	NV	s=18,m=12	0.76	-305.0	1.11	-107.1	1	540.0	146.2	1.91	0.24	0.0	10,101
300	ok	s=18,m=12	3.17e-03	-1.3			1	467.7	126.6	1.66	0.31	0.0	34,0
301	ok	s=18,m=12	5.87e-03	2.3			1	467.7	126.6	1.66	0.31	0.0	34,0
302	NV	s=18,m=12	0.32	-126.5	1.01	-126.5	1	467.7	126.6	1.66	0.31	0.0	10,10
303	ok	s=18,m=12	0.36	143.6			1	467.7	126.6	1.66	0.31	0.0	10,0
304	NV	s=18,m=12	0.34	-136.9	1.09	-136.9	1	467.7	126.6	1.66	0.31	0.0	18,18
305	ok	s=18,m=12	0.31	122.6			1	467.7	126.6	1.66	0.31	0.0	18,0
306	ok	s=18,m=12	0.33	131.6			1	467.7	126.6	1.66	0.31	0.0	18,0
307	ok	s=18,m=12	0.31	-124.0	0.99	-124.0	1	467.7	126.6	1.66	0.31	0.0	17,17
308	ok	s=18,m=12	0.34	136.3			1	467.7	126.6	1.66	0.31	0.0	14,0
309	NV	s=18,m=12	0.35	-139.1	1.11	-139.1	1	467.7	126.6	1.66	0.31	0.0	14,14
310	ok	s=17,m=12	0.40	460.2			1	540.0	71.3	0.93	0.71	0.0	14,0
311	ok	s=17,m=12	0.37	419.5			1	540.0	71.3	0.93	0.71	0.0	10,0
312	ok	s=14,m=12	0.18	165.3	0.09	-49.7	1	540.0	80.7	1.06	0.63	0.0	14,81
313	ok	s=14,m=12	0.20	-181.1	0.32	-181.1	2	540.0	80.7	1.06	0.63	0.0	17,17
314	ok	s=14,m=12	0.16	147.8			1	540.0	80.7	1.06	0.63	0.0	10,0
315	ok	s=14,m=12	0.08	-70.2	0.12	-70.2	2	540.0	80.7	1.06	0.63	0.0	36,36
316	ok	s=19,m=12	0.58	-793.8	0.75	-793.8	2	540.0	63.9	0.84	0.77	0.0	5,5
317	ok	s=19,m=12	0.61	-834.6	0.79	-834.6	2	540.0	63.9	0.84	0.77	0.0	17,17
318	ok	s=18,m=12	0.12	-46.6	0.37	-46.6	1	467.7	126.6	1.66	0.31	0.0	10,10
319	ok	s=18,m=12	0.09	-34.4	0.27	-34.4	1	467.7	126.6	1.66	0.31	0.0	5,5
320	ok	s=18,m=12	0.09	-35.7	0.29	-35.7	1	467.7	126.6	1.66	0.31	0.0	17,17
321	ok	s=18,m=12	0.09	37.8			1	467.7	126.6	1.66	0.31	0.0	5,0
322	ok	s=18,m=12	0.10	39.8			1	467.7	126.6	1.66	0.31	0.0	6,0
323	ok	s=18,m=12	0.12	47.4			1	467.7	126.6	1.66	0.31	0.0	10,0
324	ok	s=15,m=12	0.27	-141.9	0.65	-141.9	1	467.7	107.5	1.41	0.41	0.0	9,9
325	ok	s=15,m=12	0.21	-110.4	0.51	-110.4	1	467.7	107.5	1.41	0.41	0.0	14,14
326	ok	s=15,m=12	0.22	-116.2	0.54	-116.2	1	467.7	107.5	1.41	0.41	0.0	18,18
327	ok	s=15,m=12	0.24	125.0			1	467.7	107.5	1.41	0.41	0.0	18,0
328	ok	s=15,m=12	0.24	124.3			1	467.7	107.5	1.41	0.41	0.0	14,0
329	ok	s=15,m=12	0.26	135.1			1	467.7	107.5	1.41	0.41	0.0	17,0
330	ok	s=16,m=12	0.31	-216.6	0.49	-216.6	2	467.7	80.5	1.05	0.63	0.0	18,18
331	ok	s=16,m=12	0.24	-170.8	0.39	-170.8	2	467.7	80.5	1.05	0.63	0.0	13,13
332	ok	s=16,m=12	0.34	-238.9	0.54	-238.9	2	467.7	80.5	1.05	0.63	0.0	10,10
333	ok	s=16,m=12	0.14	99.4			1	467.7	80.5	1.05	0.63	0.0	17,0
334	ok	s=16,m=12	0.27	-185.7	0.42	-185.7	2	467.7	80.5	1.05	0.63	0.0	17,17
335	ok	s=18,m=12	0.02	-7.3	0.08	-7.3	1	540.0	146.2	1.91	0.24	0.0	6,6
336	ok	s=18,m=12	0.05	-18.1	0.19	-18.1	1	540.0	146.2	1.91	0.24	0.0	5,5
337	ok	s=18,m=12	0.04	-15.1	0.16	-15.1	1	540.0	146.2	1.91	0.24	0.0	74,74
338	ok	s=18,m=12	0.04	-16.5	0.17	-16.5	1	540.0	146.2	1.91	0.24	0.0	45,45
339	ok	s=18,m=12	0.09	-35.8	0.37	-35.8	1	540.0	146.2	1.91	0.24	0.0	10,10
340	ok	s=15,m=12	0.28	-148.2	0.87	-148.2	1	540.0	124.1	1.62	0.32	0.0	14,14
341	ok	s=19,m=12	0.04	-53.5			2	540.0	63.9	0.84	0.77	0.0	18,0
342	ok	s=19,m=12	0.07	-94.8	0.09	-94.8	2	540.0	63.9	0.84	0.77	0.0	5,5
343	NV	s=18,m=12	0.76	-303.9	1.11	-106.9	1	540.0	146.2	1.91	0.24	0.0	6,101
344	ok	s=18,m=12	4.66e-03	1.9			1	467.7	126.6	1.66	0.31	0.0	34,0
345	ok	s=18,m=12	3.22e-03	1.3			1	467.7	126.6	1.66	0.31	0.0	77,0
346	NV	s=18,m=12	0.32	-127.0	1.02	-127.0	1	467.7	126.6	1.66	0.31	0.0	18,18

Raggruppamento Temporaneo di Professionisti

DP INGEGNERIA S.R.L.

Arch. Sergio MARTINELLI

P.I. Gabriele BONFIGLIO

Ing. Alessandro DEL TOZZOTTO

Ing. Francesco BARTOLI

Ing. Giacomo LENCIONI



Comune di Pescia

Servizio 3 – Gestione del Territorio

A.O. OPERE PUBBLICHE E PROTEZIONE CIVILE

Città di Pescia

INTERVENTO DI MANUTENZIONE STRAORDINARIA PER LA MESSA IN SICUREZZA DELL'IMMOBILE DENOMINATO MERCATO DEI FIORI" CIG 7341012ABC.

Asta	Stato	Note	V N	N	V stab	N	Cl.	Beta x L	Snell.	LambDaS	Chi mn	v.Omeg	Rif. cmb
347	ok	s=18,m=12	0.36	144.1			1	467.7	126.6	1.66	0.31	0.0	6,0
348	NV	s=18,m=12	0.33	-133.6	1.07	-133.6	1	467.7	126.6	1.66	0.31	0.0	14,14
349	ok	s=18,m=12	0.30	121.2			1	467.7	126.6	1.66	0.31	0.0	14,0
350	ok	s=18,m=12	0.33	130.6			1	467.7	126.6	1.66	0.31	0.0	14,0
351	ok	s=18,m=12	0.31	-123.1	0.98	-123.1	1	467.7	126.6	1.66	0.31	0.0	13,13
352	ok	s=18,m=12	0.34	136.8			1	467.7	126.6	1.66	0.31	0.0	18,0
353	NV	s=18,m=12	0.35	-141.7	1.13	-141.7	1	467.7	126.6	1.66	0.31	0.0	18,18
354	ok	s=17,m=12	0.41	463.6			1	540.0	71.3	0.93	0.71	0.0	18,0
355	ok	s=14,m=12	0.19	168.8	0.09	-48.9	1	540.0	80.7	1.06	0.63	0.0	18,77
356	ok	s=17,m=12	0.49	556.7			1	540.0	71.3	0.93	0.71	0.0	14,0
357	ok	s=17,m=12	0.44	506.0			1	540.0	71.3	0.93	0.71	0.0	10,0
358	ok	s=17,m=12	0.49	560.5			1	540.0	71.3	0.93	0.71	0.0	18,0
359	ok	s=14,m=12	0.20	-179.7	0.32	-179.7	2	540.0	80.7	1.06	0.63	0.0	13,13
360	ok	s=19,m=12	0.61	-832.8	0.78	-832.8	2	540.0	63.9	0.84	0.77	0.0	13,13
361	ok	s=18,m=12	0.12	-46.8	0.37	-46.8	1	467.7	126.6	1.66	0.31	0.0	6,6
362	ok	s=18,m=12	0.09	-34.4	0.28	-34.4	1	467.7	126.6	1.66	0.31	0.0	17,17
363	ok	s=18,m=12	0.09	-35.6	0.28	-35.6	1	467.7	126.6	1.66	0.31	0.0	13,13
364	ok	s=18,m=12	0.09	37.5			1	467.7	126.6	1.66	0.31	0.0	13,0
365	ok	s=18,m=12	0.10	39.8			1	467.7	126.6	1.66	0.31	0.0	18,0
366	ok	s=18,m=12	0.12	47.8			1	467.7	126.6	1.66	0.31	0.0	6,0
367	ok	s=15,m=12	0.27	-141.9	0.65	-141.9	1	467.7	107.5	1.41	0.41	0.0	5,5
368	ok	s=15,m=12	0.21	-110.2	0.51	-110.2	1	467.7	107.5	1.41	0.41	0.0	18,18
369	ok	s=15,m=12	0.22	-115.3	0.53	-115.3	1	467.7	107.5	1.41	0.41	0.0	14,14
370	ok	s=15,m=12	0.23	121.6			1	467.7	107.5	1.41	0.41	0.0	14,0
371	ok	s=15,m=12	0.23	122.7			1	467.7	107.5	1.41	0.41	0.0	18,0
372	ok	s=15,m=12	0.26	136.4			1	467.7	107.5	1.41	0.41	0.0	5,0
373	ok	s=16,m=12	0.31	-214.3	0.49	-214.3	2	467.7	80.5	1.05	0.63	0.0	14,14
374	ok	s=16,m=12	0.24	-168.9	0.39	-168.9	2	467.7	80.5	1.05	0.63	0.0	17,17
375	ok	s=16,m=12	0.34	-239.5	0.55	-239.5	2	467.7	80.5	1.05	0.63	0.0	6,6
376	ok	s=16,m=12	0.13	88.3			1	467.7	80.5	1.05	0.63	0.0	13,0
377	ok	s=16,m=12	0.26	-184.8	0.42	-184.8	2	467.7	80.5	1.05	0.63	0.0	13,13
378	ok	s=16,m=12	0.66	461.8			1	467.7	80.5	1.05	0.63	0.0	14,0
379	ok	s=16,m=12	0.26	183.6			1	467.7	80.5	1.05	0.63	0.0	18,0
380	ok	s=16,m=12	0.36	-249.1	0.57	-249.1	2	467.7	80.5	1.05	0.63	0.0	17,17
381	ok	s=16,m=12	0.50	348.1			1	467.7	80.5	1.05	0.63	0.0	18,0
382	ok	s=16,m=12	0.14	100.3			1	467.7	80.5	1.05	0.63	0.0	17,0
383	ok	s=16,m=12	0.27	-186.4	0.43	-186.4	2	467.7	80.5	1.05	0.63	0.0	17,17
384	ok	s=16,m=12	0.51	353.1			1	467.7	80.5	1.05	0.63	0.0	18,0
385	ok	s=18,m=12	6.43e-03	-2.6			1	540.0	146.2	1.91	0.24	0.0	18,0
386	ok	s=18,m=12	0.03	-10.7	0.11	-10.7	1	540.0	146.2	1.91	0.24	0.0	18,18
387	ok	s=15,m=12	0.02	-12.9	0.08	-12.9	1	540.0	124.1	1.62	0.32	0.0	18,18
388	ok	s=15,m=12	0.21	-109.1	0.64	-109.1	1	540.0	124.1	1.62	0.32	0.0	18,18
389	ok	s=15,m=12	0.03	13.8			1	540.0	124.1	1.62	0.32	0.0	13,0
390	ok	s=18,m=12	0.13	-52.5	0.54	-52.5	1	540.0	146.2	1.91	0.24	0.0	18,18
391	ok	s=15,m=12	0.17	-86.2	0.51	-86.2	1	540.0	124.1	1.62	0.32	0.0	18,18
392	ok	s=17,m=12	0.29	329.7			1	540.0	71.3	0.93	0.71	0.0	18,0
393	ok	s=17,m=12	0.44	499.5			1	540.0	71.3	0.93	0.71	0.0	18,0
394	ok	s=17,m=12	0.39	443.1			1	540.0	71.3	0.93	0.71	0.0	18,0
395	ok	s=17,m=12	0.47	536.6			1	540.0	71.3	0.93	0.71	0.0	18,0
396	ok	s=17,m=12	0.71	812.3			1	540.0	71.3	0.93	0.71	0.0	18,0
397	ok	s=17,m=12	0.66	746.3			1	540.0	71.3	0.93	0.71	0.0	18,0
398	ok	s=19,m=12	0.94	1288.3			1	540.0	63.9	0.84	0.77	0.0	18,0
399	ok	s=19,m=12	0.65	896.8			1	540.0	63.9	0.84	0.77	0.0	18,0
400	ok	s=18,m=12	0.04	-17.9	0.19	-17.9	1	540.0	146.2	1.91	0.24	0.0	82,82
401	ok	s=18,m=12	0.05	-21.8	0.23	-21.8	1	540.0	146.2	1.91	0.24	0.0	50,50
402	ok	s=16,m=12	0.49	342.0			1	467.7	80.5	1.05	0.63	0.0	13,0
403	ok	s=19,m=12	0.67	-912.0	0.86	-912.0	2	540.0	63.9	0.84	0.77	0.0	18,18
404	ok	s=19,m=12	0.41	555.4			1	540.0	63.9	0.84	0.77	0.0	13,0
405	ok	s=17,m=12	0.45	512.3			1	540.0	71.3	0.93	0.71	0.0	18,0
406	ok	s=14,m=12	0.52	-468.5	0.72	-468.5	2	467.7	69.9	0.91	0.72	0.0	17,17
407	ok	s=17,m=12	0.37	421.8			1	540.0	71.3	0.93	0.71	0.0	18,0
408	ok	s=16,m=12	0.51	353.5			1	467.7	80.5	1.05	0.63	0.0	17,0
409	ok	s=16,m=12	0.55	383.8			1	467.7	80.5	1.05	0.63	0.0	5,0

Raggruppamento Temporaneo di Professionisti

DP INGEGNERIA S.R.L.

Arch. Sergio MARTINELLI

P.I. Gabriele BONOFILIO

Ing. Alessandro DEL TOZZOTTO

Ing. Francesco BARTOLI

Ing. Giacomo LENCIONI



Comune di Pescia

Servizio 3 – Gestione del Territorio

A.O. OPERE PUBBLICHE E PROTEZIONE CIVILE

Città di Pescia

INTERVENTO DI MANUTENZIONE STRAORDINARIA PER LA MESSA IN SICUREZZA DELL'IMMOBILE DENOMINATO MERCATO DEI FIORI" CIG 7341012ABC.

Asta	Stato	Note	V N	N	V stab	N	Cl.	Beta x L	Snell.	LambDaS	Chi mn	v.Omeg	Rif. cmb
410	ok	s=14,m=12	0.39	-350.1	0.53	-350.1	2	467.7	69.9	0.91	0.72	0.0	13,13
411	ok	s=14,m=12	0.56	-508.6	0.78	-508.6	2	467.7	69.9	0.91	0.72	0.0	18,18
412	ok	s=15,m=12	0.14	-70.9	0.42	-70.9	1	540.0	124.1	1.62	0.32	0.0	18,18
413	ok	s=14,m=12	0.03	-31.2			2	467.7	69.9	0.91	0.72	0.0	5,0
414	ok	s=14,m=12	0.03	-30.8			2	467.7	69.9	0.91	0.72	0.0	14,0
415	ok	s=14,m=12	0.54	-489.5	0.75	-489.5	2	467.7	69.9	0.91	0.72	0.0	13,13
416	ok	s=14,m=12	0.29	-259.1	0.40	-259.1	2	467.7	69.9	0.91	0.72	0.0	18,18
417	ok	s=13,m=12	1.00	1590.3			1	467.7	49.5	0.65	0.87	0.0	17,0
418	ok	s=13,m=12	0.51	817.9			1	467.7	49.5	0.65	0.87	0.0	17,0
419	NV	s=18,m=12	0.76	-303.6	1.11	-106.7	1	540.0	146.2	1.91	0.24	0.0	18,101
420	ok	s=18,m=12	3.24e-03	1.3			1	467.7	126.6	1.66	0.31	0.0	77,0
421	ok	s=18,m=12	4.66e-03	1.9			1	467.7	126.6	1.66	0.31	0.0	34,0
422	NV	s=18,m=12	0.32	-126.6	1.01	-126.6	1	467.7	126.6	1.66	0.31	0.0	6,6
423	ok	s=18,m=12	0.36	143.8			1	467.7	126.6	1.66	0.31	0.0	6,0
424	NV	s=18,m=12	0.34	-135.1	1.08	-135.1	1	467.7	126.6	1.66	0.31	0.0	18,18
425	ok	s=18,m=12	0.30	121.3			1	467.7	126.6	1.66	0.31	0.0	18,0
426	ok	s=18,m=12	0.33	131.6			1	467.7	126.6	1.66	0.31	0.0	18,0
427	ok	s=18,m=12	0.31	-124.0	0.99	-124.0	1	467.7	126.6	1.66	0.31	0.0	17,17
428	ok	s=18,m=12	0.34	135.4			1	467.7	126.6	1.66	0.31	0.0	14,0
429	NV	s=18,m=12	0.35	-138.9	1.11	-138.9	1	467.7	126.6	1.66	0.31	0.0	14,14
430	ok	s=17,m=12	0.40	459.8			1	540.0	71.3	0.93	0.71	0.0	14,0
431	ok	s=17,m=12	0.37	419.8			1	540.0	71.3	0.93	0.71	0.0	10,0
432	ok	s=14,m=12	0.18	162.9	0.09	-49.7	1	540.0	80.7	1.06	0.63	0.0	14,81
433	ok	s=14,m=12	0.20	-178.5	0.32	-178.5	2	540.0	80.7	1.06	0.63	0.0	17,17
434	ok	s=14,m=12	0.16	148.8			1	540.0	80.7	1.06	0.63	0.0	10,0
435	ok	s=14,m=12	0.08	-69.8	0.12	-69.8	2	540.0	80.7	1.06	0.63	0.0	36,36
436	ok	s=19,m=12	0.58	-793.8	0.75	-793.8	2	540.0	63.9	0.84	0.77	0.0	5,5
437	ok	s=19,m=12	0.61	-834.2	0.79	-834.2	2	540.0	63.9	0.84	0.77	0.0	17,17
438	ok	s=18,m=12	0.12	-46.3	0.37	-46.3	1	467.7	126.6	1.66	0.31	0.0	5,5
439	ok	s=18,m=12	0.09	-34.8	0.28	-34.8	1	467.7	126.6	1.66	0.31	0.0	14,14
440	ok	s=18,m=12	0.09	-36.5	0.29	-36.5	1	467.7	126.6	1.66	0.31	0.0	6,6
441	ok	s=18,m=12	0.10	41.6			1	467.7	126.6	1.66	0.31	0.0	6,0
442	ok	s=18,m=12	0.10	41.8			1	467.7	126.6	1.66	0.31	0.0	14,0
443	ok	s=18,m=12	0.11	45.8			1	467.7	126.6	1.66	0.31	0.0	5,0
444	ok	s=15,m=12	0.28	-144.3	0.67	-144.3	1	467.7	107.5	1.41	0.41	0.0	6,6
445	ok	s=15,m=12	0.21	-109.7	0.51	-109.7	1	467.7	107.5	1.41	0.41	0.0	14,14
446	ok	s=15,m=12	0.23	-117.7	0.54	-117.7	1	467.7	107.5	1.41	0.41	0.0	18,18
447	ok	s=15,m=12	0.23	118.4			1	467.7	107.5	1.41	0.41	0.0	18,0
448	ok	s=15,m=12	0.23	119.4			1	467.7	107.5	1.41	0.41	0.0	14,0
449	ok	s=15,m=12	0.27	141.2			1	467.7	107.5	1.41	0.41	0.0	6,0
450	ok	s=16,m=12	0.31	-219.1	0.50	-219.1	2	467.7	80.5	1.05	0.63	0.0	18,18
451	ok	s=16,m=12	0.25	-173.0	0.39	-173.0	2	467.7	80.5	1.05	0.63	0.0	13,13
452	ok	s=16,m=12	0.33	-230.7	0.53	-230.7	2	467.7	80.5	1.05	0.63	0.0	17,17
453	ok	s=16,m=12	0.15	101.6			1	467.7	80.5	1.05	0.63	0.0	17,0
454	ok	s=16,m=12	0.26	-182.3	0.42	-182.3	2	467.7	80.5	1.05	0.63	0.0	17,17
455	ok	s=16,m=12	0.66	459.5			1	467.7	80.5	1.05	0.63	0.0	18,0
456	ok	s=16,m=12	0.28	192.7			1	467.7	80.5	1.05	0.63	0.0	14,0
457	ok	s=16,m=12	0.35	-246.5	0.56	-246.5	2	467.7	80.5	1.05	0.63	0.0	13,13
458	ok	s=16,m=12	0.50	345.8			1	467.7	80.5	1.05	0.63	0.0	14,0
459	ok	s=16,m=12	0.12	85.9			1	467.7	80.5	1.05	0.63	0.0	13,0
460	ok	s=16,m=12	0.28	-193.1	0.44	-193.1	2	467.7	80.5	1.05	0.63	0.0	13,13
461	ok	s=16,m=12	0.51	358.1			1	467.7	80.5	1.05	0.63	0.0	14,0
462	ok	s=18,m=12	0.01	-4.5			1	540.0	146.2	1.91	0.24	0.0	14,0
463	ok	s=18,m=12	0.02	-7.4	0.08	-7.4	1	540.0	146.2	1.91	0.24	0.0	14,14
464	ok	s=15,m=12	0.04	-18.3	0.11	-18.3	1	540.0	124.1	1.62	0.32	0.0	14,14
465	ok	s=15,m=12	0.21	-109.9	0.65	-109.9	1	540.0	124.1	1.62	0.32	0.0	6,6
466	ok	s=15,m=12	0.03	17.9			1	540.0	124.1	1.62	0.32	0.0	17,0
467	ok	s=18,m=12	0.15	-58.0	0.60	-58.0	1	540.0	146.2	1.91	0.24	0.0	14,14
468	ok	s=15,m=12	0.15	-76.8	0.45	-76.8	1	540.0	124.1	1.62	0.32	0.0	14,14
469	ok	s=17,m=12	0.30	339.1			1	540.0	71.3	0.93	0.71	0.0	14,0
470	ok	s=17,m=12	0.42	481.6			1	540.0	71.3	0.93	0.71	0.0	14,0
471	ok	s=17,m=12	0.37	425.9			1	540.0	71.3	0.93	0.71	0.0	14,0
472	ok	s=17,m=12	0.48	545.4			1	540.0	71.3	0.93	0.71	0.0	14,0

Raggruppamento Temporaneo di Professionisti

DP INGEGNERIA S.R.L.

Arch. Sergio MARTINELLI

P.I. Gabriele BONFIGLIO

Ing. Alessandro DEL TOZZOTTO

Ing. Francesco BARTOLI

Ing. Giacomo LENCIONI



INTERVENTO DI MANUTENZIONE STRAORDINARIA PER LA MESSA IN SICUREZZA
DELL'IMMOBILE DENOMINATO MERCATO DEI FIORI" CIG 7341012ABC.

Asta	Stato	Note	V N	N	V stab	N	Cl.	Beta x L	Snell.	LambDaS	Chi mn	v.Omeg	Rif. cmb
473	ok	s=17,m=12	0.73	829.5			1	540.0	71.3	0.93	0.71	0.0	14,0
474	ok	s=17,m=12	0.64	728.0			1	540.0	71.3	0.93	0.71	0.0	14,0
475	ok	s=19,m=12	0.93	1280.3			1	540.0	63.9	0.84	0.77	0.0	14,0
476	ok	s=19,m=12	0.65	897.2			1	540.0	63.9	0.84	0.77	0.0	14,0
477	ok	s=18,m=12	0.04	-17.5	0.18	-17.5	1	540.0	146.2	1.91	0.24	0.0	78,78
478	ok	s=18,m=12	0.05	-19.1	0.20	-19.1	1	540.0	146.2	1.91	0.24	0.0	48,48
479	ok	s=16,m=12	0.48	336.1			1	467.7	80.5	1.05	0.63	0.0	17,0
480	ok	s=19,m=12	0.67	-915.7	0.86	-915.7	2	540.0	63.9	0.84	0.77	0.0	14,14
481	ok	s=19,m=12	0.40	554.9			1	540.0	63.9	0.84	0.77	0.0	17,0
482	ok	s=17,m=12	0.45	506.8			1	540.0	71.3	0.93	0.71	0.0	14,0
483	ok	s=14,m=12	0.52	-466.0	0.71	-466.0	2	467.7	69.9	0.91	0.72	0.0	13,13
484	ok	s=17,m=12	0.37	425.6			1	540.0	71.3	0.93	0.71	0.0	14,0
485	ok	s=16,m=12	0.49	344.7			1	467.7	80.5	1.05	0.63	0.0	13,0
486	ok	s=16,m=12	0.56	390.2			1	467.7	80.5	1.05	0.63	0.0	5,0
487	ok	s=14,m=12	0.38	-347.8	0.53	-347.8	2	467.7	69.9	0.91	0.72	0.0	17,17
488	ok	s=14,m=12	0.56	-509.3	0.78	-509.3	2	467.7	69.9	0.91	0.72	0.0	14,14
489	ok	s=15,m=12	0.14	-74.7	0.44	-74.7	1	540.0	124.1	1.62	0.32	0.0	14,14
490	ok	s=14,m=12	0.03	-27.8			2	467.7	69.9	0.91	0.72	0.0	10,0
491	ok	s=14,m=12	0.03	-27.9			2	467.7	69.9	0.91	0.72	0.0	17,0
492	ok	s=14,m=12	0.54	-489.0	0.75	-489.0	2	467.7	69.9	0.91	0.72	0.0	17,17
493	ok	s=14,m=12	0.29	-260.6	0.40	-260.6	2	467.7	69.9	0.91	0.72	0.0	14,14
494	NV	s=13,m=12	1.00	1590.6			1	467.7	49.5	0.65	0.87	0.0	13,0
495	ok	s=13,m=12	0.51	815.0			1	467.7	49.5	0.65	0.87	0.0	13,0
496	ok	s=16,m=12	0.66	460.1			1	467.7	80.5	1.05	0.63	0.0	10,0
497	ok	s=16,m=12	0.27	190.7			1	467.7	80.5	1.05	0.63	0.0	14,0
498	ok	s=16,m=12	0.36	-248.8	0.57	-248.8	2	467.7	80.5	1.05	0.63	0.0	13,13
499	ok	s=16,m=12	0.50	346.4			1	467.7	80.5	1.05	0.63	0.0	14,0
500	ok	s=16,m=12	0.13	91.5			1	467.7	80.5	1.05	0.63	0.0	13,0
501	ok	s=16,m=12	0.27	-188.3	0.43	-188.3	2	467.7	80.5	1.05	0.63	0.0	13,13
502	ok	s=16,m=12	0.51	357.1			1	467.7	80.5	1.05	0.63	0.0	14,0
503	ok	s=18,m=12	6.87e-03	-2.7			1	540.0	146.2	1.91	0.24	0.0	14,0
504	ok	s=18,m=12	0.03	-12.2	0.13	-12.2	1	540.0	146.2	1.91	0.24	0.0	14,14
505	ok	s=15,m=12	0.04	-19.1	0.11	-19.1	1	540.0	124.1	1.62	0.32	0.0	10,10
506	ok	s=15,m=12	0.21	-107.8	0.64	-107.8	1	540.0	124.1	1.62	0.32	0.0	10,10
507	ok	s=15,m=12	0.04	18.7			1	540.0	124.1	1.62	0.32	0.0	5,0
508	ok	s=18,m=12	0.13	-52.8	0.55	-52.8	1	540.0	146.2	1.91	0.24	0.0	14,14
509	ok	s=15,m=12	0.16	-81.3	0.48	-81.3	1	540.0	124.1	1.62	0.32	0.0	14,14
510	ok	s=17,m=12	0.29	326.5			1	540.0	71.3	0.93	0.71	0.0	14,0
511	ok	s=17,m=12	0.44	500.0			1	540.0	71.3	0.93	0.71	0.0	14,0
512	ok	s=17,m=12	0.38	433.8			1	540.0	71.3	0.93	0.71	0.0	14,0
513	ok	s=17,m=12	0.46	525.8			1	540.0	71.3	0.93	0.71	0.0	14,0
514	ok	s=17,m=12	0.73	826.7			1	540.0	71.3	0.93	0.71	0.0	10,0
515	ok	s=17,m=12	0.64	731.3			1	540.0	71.3	0.93	0.71	0.0	14,0
516	ok	s=19,m=12	0.93	1281.5			1	540.0	63.9	0.84	0.77	0.0	10,0
517	ok	s=19,m=12	0.66	904.3			1	540.0	63.9	0.84	0.77	0.0	14,0
518	ok	s=18,m=12	0.05	-21.1	0.22	-21.1	1	540.0	146.2	1.91	0.24	0.0	48,48
519	ok	s=16,m=12	0.48	335.5			1	467.7	80.5	1.05	0.63	0.0	17,0
520	ok	s=19,m=12	0.67	-915.4	0.86	-915.4	2	540.0	63.9	0.84	0.77	0.0	14,14
521	ok	s=19,m=12	0.40	554.8			1	540.0	63.9	0.84	0.77	0.0	17,0
522	ok	s=17,m=12	0.45	511.1			1	540.0	71.3	0.93	0.71	0.0	10,0
523	ok	s=14,m=12	0.52	-466.8	0.71	-466.8	2	467.7	69.9	0.91	0.72	0.0	13,13
524	ok	s=17,m=12	0.38	428.7			1	540.0	71.3	0.93	0.71	0.0	14,0
525	ok	s=16,m=12	0.49	344.7			1	467.7	80.5	1.05	0.63	0.0	13,0
526	ok	s=16,m=12	0.56	391.2			1	467.7	80.5	1.05	0.63	0.0	5,0
527	ok	s=14,m=12	0.38	-347.5	0.53	-347.5	2	467.7	69.9	0.91	0.72	0.0	17,17
528	ok	s=14,m=12	0.56	-509.9	0.78	-509.9	2	467.7	69.9	0.91	0.72	0.0	14,14
529	ok	s=15,m=12	0.14	-75.0	0.44	-75.0	1	540.0	124.1	1.62	0.32	0.0	10,10
530	ok	s=14,m=12	0.03	-27.5			2	467.7	69.9	0.91	0.72	0.0	6,0
531	ok	s=14,m=12	0.03	-27.8			2	467.7	69.9	0.91	0.72	0.0	17,0
532	ok	s=14,m=12	0.54	-489.3	0.75	-489.3	2	467.7	69.9	0.91	0.72	0.0	17,17
533	ok	s=14,m=12	0.29	-260.5	0.40	-260.5	2	467.7	69.9	0.91	0.72	0.0	14,14
534	NV	s=13,m=12	1.00	1591.2			1	467.7	49.5	0.65	0.87	0.0	13,0
535	ok	s=13,m=12	0.51	814.9			1	467.7	49.5	0.65	0.87	0.0	13,0

Raggruppamento Temporaneo di Professionisti

DP INGEGNERIA S.R.L.

Arch. Sergio MARTINELLI

P.I. Gabriele BONFIGLIO

Ing. Alessandro DEL TOZZOTTO

Ing. Francesco BARTOLI

Ing. Giacomo LENCIONI



Comune di Pescia

Servizio 3 – Gestione del Territorio

A.O. OPERE PUBBLICHE E PROTEZIONE CIVILE

Città di Pescia

INTERVENTO DI MANUTENZIONE STRAORDINARIA PER LA MESSA IN SICUREZZA DELL'IMMOBILE DENOMINATO MERCATO DEI FIORI" CIG 7341012ABC.

Asta	Stato	Note	V N	N	V stab	N	Cl.	Beta x L	Snell.	LambDaS	Chi mn	v.Omeg	Rif. cmb
536	ok	s=18,m=12	0.25	98.5			1	763.7	206.8	2.71	0.13	0.0	14,0
537	ok	s=18,m=12	0.29	116.7			1	763.7	206.8	2.71	0.13	0.0	14,0
538	ok	s=18,m=12	0.30	118.9			1	763.7	206.8	2.71	0.13	0.0	18,0
539	ok	s=18,m=12	0.24	95.7			1	763.7	206.8	2.71	0.13	0.0	10,0
540	ok	s=18,m=12	0.27	109.1			1	763.7	206.8	2.71	0.13	0.0	18,0
541	ok	s=18,m=12	0.27	106.3			1	763.7	206.8	2.71	0.13	0.0	14,0
542	ok	s=18,m=12	0.05	20.6			1	763.7	206.8	2.71	0.13	0.0	6,0
543	ok	s=18,m=12	0.34	134.2			1	763.7	206.8	2.71	0.13	0.0	14,0
544	ok	s=18,m=12	0.32	126.8			1	763.7	206.8	2.71	0.13	0.0	18,0
545	ok	s=18,m=12	0.07	26.0			1	763.7	206.8	2.71	0.13	0.0	10,0
546	ok	s=18,m=12	0.40	157.8			1	763.7	206.8	2.71	0.13	0.0	18,0
547	ok	s=18,m=12	0.39	154.3			1	763.7	206.8	2.71	0.13	0.0	14,0
548	ok	s=18,m=12	0.21	85.5			1	763.7	206.8	2.71	0.13	0.0	18,0
549	ok	s=18,m=12	0.04	16.5	0.05	-2.4	1	763.7	206.8	2.71	0.13	0.0	14,81
550	ok	s=18,m=12	0.04	15.5	0.05	-2.4	1	763.7	206.8	2.71	0.13	0.0	50,77
551	ok	s=18,m=12	0.22	87.6			1	763.7	206.8	2.71	0.13	0.0	10,0
552	ok	s=18,m=12	0.04	16.9	0.05	-2.4	1	763.7	206.8	2.71	0.13	0.0	14,81
553	ok	s=18,m=12	0.22	86.4			1	763.7	206.8	2.71	0.13	0.0	10,0
554	ok	s=18,m=12	0.22	88.0			1	763.7	206.8	2.71	0.13	0.0	10,0
555	ok	s=18,m=12	0.04	15.2	0.05	-2.5	1	763.7	206.8	2.71	0.13	0.0	50,77
556	ok	s=18,m=12	0.20	78.8			1	763.7	206.8	2.71	0.13	0.0	14,0
557	ok	s=18,m=12	0.20	81.3			1	763.7	206.8	2.71	0.13	0.0	10,0
558	ok	s=18,m=12	0.33	133.4			1	763.7	206.8	2.71	0.13	0.0	14,0
559	ok	s=18,m=12	0.05	21.9			1	763.7	206.8	2.71	0.13	0.0	10,0
560	ok	s=18,m=12	0.07	26.8			1	763.7	206.8	2.71	0.13	0.0	10,0
561	ok	s=18,m=12	0.32	127.4			1	763.7	206.8	2.71	0.13	0.0	18,0
562	ok	s=18,m=12	0.38	153.7			1	763.7	206.8	2.71	0.13	0.0	14,0
563	ok	s=18,m=12	0.40	158.5			1	763.7	206.8	2.71	0.13	0.0	18,0
564	ok	s=18,m=12	0.30	121.4			1	763.7	206.8	2.71	0.13	0.0	14,0
565	ok	s=18,m=12	0.24	95.2			1	763.7	206.8	2.71	0.13	0.0	10,0
566	ok	s=18,m=12	0.25	100.0			1	763.7	206.8	2.71	0.13	0.0	10,0
567	ok	s=18,m=12	0.29	114.5			1	763.7	206.8	2.71	0.13	0.0	18,0
568	ok	s=18,m=12	0.26	105.0			1	763.7	206.8	2.71	0.13	0.0	14,0
569	ok	s=18,m=12	0.28	110.8			1	763.7	206.8	2.71	0.13	0.0	18,0
570	ok	s=18,m=12	0.18	71.2			1	763.7	206.8	2.71	0.13	0.0	14,0
571	ok	s=18,m=12	0.19	74.2			1	763.7	206.8	2.71	0.13	0.0	10,0
572	ok	s=18,m=12	0.18	72.4			1	763.7	206.8	2.71	0.13	0.0	18,0
573	ok	s=18,m=12	0.18	73.4			1	763.7	206.8	2.71	0.13	0.0	18,0
574	ok	s=18,m=12	0.19	74.4			1	763.7	206.8	2.71	0.13	0.0	14,0
575	ok	s=18,m=12	0.19	75.4			1	763.7	206.8	2.71	0.13	0.0	18,0
576	ok	s=18,m=12	0.15	58.6			1	763.7	206.8	2.71	0.13	0.0	14,0
577	ok	s=18,m=12	0.16	63.0			1	763.7	206.8	2.71	0.13	0.0	14,0
578	ok	s=18,m=12	0.16	63.6			1	763.7	206.8	2.71	0.13	0.0	18,0
579	ok	s=18,m=12	0.15	61.4			1	763.7	206.8	2.71	0.13	0.0	18,0
580	ok	s=18,m=12	0.14	57.4			1	763.7	206.8	2.71	0.13	0.0	14,0
581	ok	s=18,m=12	0.14	56.0			1	763.7	206.8	2.71	0.13	0.0	10,0
582	ok	s=18,m=12	0.16	62.7			1	763.7	206.8	2.71	0.13	0.0	14,0
583	ok	s=18,m=12	0.15	60.8			1	763.7	206.8	2.71	0.13	0.0	14,0
584	ok	s=18,m=12	0.15	59.3			1	763.7	206.8	2.71	0.13	0.0	18,0
585	ok	s=18,m=12	0.16	63.8			1	763.7	206.8	2.71	0.13	0.0	18,0
586	ok	s=18,m=12	0.14	57.7			1	763.7	206.8	2.71	0.13	0.0	18,0
587	ok	s=18,m=12	0.14	55.8			1	763.7	206.8	2.71	0.13	0.0	10,0
588	ok	s=18,m=12	0.18	70.9			1	763.7	206.8	2.71	0.13	0.0	14,0
589	ok	s=18,m=12	0.18	73.1			1	763.7	206.8	2.71	0.13	0.0	14,0
590	ok	s=18,m=12	0.18	71.3			1	763.7	206.8	2.71	0.13	0.0	18,0
591	ok	s=18,m=12	0.19	75.7			1	763.7	206.8	2.71	0.13	0.0	18,0
592	ok	s=18,m=12	0.19	75.5			1	763.7	206.8	2.71	0.13	0.0	18,0
593	ok	s=18,m=12	0.19	74.3			1	763.7	206.8	2.71	0.13	0.0	14,0
594	ok	s=18,m=12	0.02	-7.4	0.08	-7.4	1	540.0	146.2	1.91	0.24	0.0	10,10
595	ok	s=18,m=12	0.05	-18.0	0.19	-18.0	1	540.0	146.2	1.91	0.24	0.0	13,13
596	ok	s=18,m=12	0.20	81.2			1	763.7	206.8	2.71	0.13	0.0	18,0
597	ok	s=18,m=12	0.20	78.7			1	763.7	206.8	2.71	0.13	0.0	14,0
598	ok	s=18,m=12	0.04	-16.9	0.17	-16.9	1	540.0	146.2	1.91	0.24	0.0	45,45

Raggruppamento Temporaneo di Professionisti

DP INGEGNERIA S.R.L.

Arch. Sergio MARTINELLI

P.I. Gabriele BONOFILIO

Ing. Alessandro DEL TOZZOTTO

Ing. Francesco BARTOLI

Ing. Giacomo LENCIONI



Comune di Pescia

Servizio 3 – Gestione del Territorio

A.O. OPERE PUBBLICHE E PROTEZIONE CIVILE

Città di Pescia

INTERVENTO DI MANUTENZIONE STRAORDINARIA PER LA MESSA IN SICUREZZA DELL'IMMOBILE DENOMINATO MERCATO DEI FIORI" CIG 7341012ABC.

Asta	Stato	Note	V N	N	V stab	N	Cl.	Beta x L	Snell.	LambDaS	Chi mn	v.Omeg	Rif. cmb
599	ok	s=18,m=12	0.09	-36.7	0.38	-36.7	1	540.0	146.2	1.91	0.24	0.0	10,10
600	ok	s=15,m=12	0.29	-149.7	0.88	-149.7	1	540.0	124.1	1.62	0.32	0.0	10,10
601	ok	s=19,m=12	0.04	-55.4			2	540.0	63.9	0.84	0.77	0.0	10,0
602	ok	s=19,m=12	0.07	-95.5	0.09	-95.5	2	540.0	63.9	0.84	0.77	0.0	5,5
603	NV	s=18,m=12	0.76	-303.9	1.11	-106.7	1	540.0	146.2	1.91	0.24	0.0	10,101
604	ok	s=18,m=12	5.87e-03	2.3			1	467.7	126.6	1.66	0.31	0.0	34,0
605	ok	s=18,m=12	3.17e-03	-1.3			1	467.7	126.6	1.66	0.31	0.0	34,0
606	NV	s=18,m=12	0.32	-128.0	1.02	-128.0	1	467.7	126.6	1.66	0.31	0.0	10,10
607	ok	s=18,m=12	0.36	145.0			1	467.7	126.6	1.66	0.31	0.0	10,0
608	NV	s=18,m=12	0.33	-132.0	1.06	-132.0	1	467.7	126.6	1.66	0.31	0.0	14,14
609	ok	s=18,m=12	0.30	120.2			1	467.7	126.6	1.66	0.31	0.0	14,0
610	ok	s=18,m=12	0.33	130.7			1	467.7	126.6	1.66	0.31	0.0	14,0
611	ok	s=18,m=12	0.31	-123.2	0.99	-123.2	1	467.7	126.6	1.66	0.31	0.0	13,13
612	ok	s=18,m=12	0.34	136.3			1	467.7	126.6	1.66	0.31	0.0	18,0
613	NV	s=18,m=12	0.35	-141.7	1.13	-141.7	1	467.7	126.6	1.66	0.31	0.0	18,18
614	ok	s=17,m=12	0.41	463.2			1	540.0	71.3	0.93	0.71	0.0	18,0
615	ok	s=14,m=12	0.18	165.1	0.09	-49.1	1	540.0	80.7	1.06	0.63	0.0	18,77
616	ok	s=14,m=12	0.20	-179.8	0.32	-179.8	2	540.0	80.7	1.06	0.63	0.0	13,13
617	ok	s=19,m=12	0.61	-832.7	0.78	-832.7	2	540.0	63.9	0.84	0.77	0.0	13,13
618	ok	s=18,m=12	0.12	-46.4	0.37	-46.4	1	467.7	126.6	1.66	0.31	0.0	9,9
619	ok	s=18,m=12	0.09	-34.7	0.28	-34.7	1	467.7	126.6	1.66	0.31	0.0	18,18
620	ok	s=18,m=12	0.09	-36.2	0.29	-36.2	1	467.7	126.6	1.66	0.31	0.0	14,14
621	ok	s=18,m=12	0.10	41.1			1	467.7	126.6	1.66	0.31	0.0	10,0
622	ok	s=18,m=12	0.10	41.7			1	467.7	126.6	1.66	0.31	0.0	18,0
623	ok	s=18,m=12	0.12	46.0			1	467.7	126.6	1.66	0.31	0.0	9,0
624	ok	s=15,m=12	0.28	-145.3	0.67	-145.3	1	467.7	107.5	1.41	0.41	0.0	10,10
625	ok	s=15,m=12	0.21	-109.8	0.51	-109.8	1	467.7	107.5	1.41	0.41	0.0	18,18
626	ok	s=15,m=12	0.22	-117.1	0.54	-117.1	1	467.7	107.5	1.41	0.41	0.0	14,14
627	ok	s=15,m=12	0.22	115.3			1	467.7	107.5	1.41	0.41	0.0	14,0
628	ok	s=15,m=12	0.23	118.3			1	467.7	107.5	1.41	0.41	0.0	18,0
629	ok	s=15,m=12	0.27	143.5			1	467.7	107.5	1.41	0.41	0.0	10,0
630	ok	s=16,m=12	0.31	-217.3	0.50	-217.3	2	467.7	80.5	1.05	0.63	0.0	14,14
631	ok	s=16,m=12	0.25	-171.4	0.39	-171.4	2	467.7	80.5	1.05	0.63	0.0	17,17
632	ok	s=16,m=12	0.33	-232.0	0.53	-232.0	2	467.7	80.5	1.05	0.63	0.0	9,9
633	ok	s=16,m=12	0.13	90.7			1	467.7	80.5	1.05	0.63	0.0	13,0
634	ok	s=16,m=12	0.26	-180.7	0.41	-180.7	2	467.7	80.5	1.05	0.63	0.0	13,13
635	ok	s=16,m=12	0.66	460.8			1	467.7	80.5	1.05	0.63	0.0	14,0
636	ok	s=16,m=12	0.27	186.0			1	467.7	80.5	1.05	0.63	0.0	18,0
637	ok	s=16,m=12	0.35	-246.0	0.56	-246.0	2	467.7	80.5	1.05	0.63	0.0	17,17
638	ok	s=16,m=12	0.50	346.8			1	467.7	80.5	1.05	0.63	0.0	18,0
639	ok	s=16,m=12	0.14	95.1			1	467.7	80.5	1.05	0.63	0.0	17,0
640	ok	s=16,m=12	0.27	-190.0	0.43	-190.0	2	467.7	80.5	1.05	0.63	0.0	17,17
641	ok	s=16,m=12	0.51	353.3			1	467.7	80.5	1.05	0.63	0.0	18,0
642	ok	s=18,m=12	0.01	-4.4			1	540.0	146.2	1.91	0.24	0.0	18,0
643	ok	s=18,m=12	0.01	-6.0	0.06	-6.0	1	540.0	146.2	1.91	0.24	0.0	10,10
644	ok	s=15,m=12	0.02	-12.3	0.07	-12.3	1	540.0	124.1	1.62	0.32	0.0	6,6
645	ok	s=15,m=12	0.21	-112.0	0.66	-112.0	1	540.0	124.1	1.62	0.32	0.0	10,10
646	ok	s=15,m=12	0.03	13.6			1	540.0	124.1	1.62	0.32	0.0	5,0
647	ok	s=18,m=12	0.15	-57.9	0.60	-57.9	1	540.0	146.2	1.91	0.24	0.0	18,18
648	ok	s=15,m=12	0.16	-82.7	0.49	-82.7	1	540.0	124.1	1.62	0.32	0.0	18,18
649	ok	s=17,m=12	0.30	341.8			1	540.0	71.3	0.93	0.71	0.0	18,0
650	ok	s=17,m=12	0.42	481.4			1	540.0	71.3	0.93	0.71	0.0	18,0
651	ok	s=17,m=12	0.38	435.0			1	540.0	71.3	0.93	0.71	0.0	18,0
652	ok	s=17,m=12	0.49	556.6			1	540.0	71.3	0.93	0.71	0.0	18,0
653	ok	s=17,m=12	0.72	820.3			1	540.0	71.3	0.93	0.71	0.0	18,0
654	ok	s=17,m=12	0.66	745.2			1	540.0	71.3	0.93	0.71	0.0	18,0
655	ok	s=19,m=12	0.94	1291.8			1	540.0	63.9	0.84	0.77	0.0	10,0
656	ok	s=19,m=12	0.65	890.7			1	540.0	63.9	0.84	0.77	0.0	18,0
657	ok	s=18,m=12	0.05	-19.5	0.20	-19.5	1	540.0	146.2	1.91	0.24	0.0	50,50
658	ok	s=16,m=12	0.49	342.5			1	467.7	80.5	1.05	0.63	0.0	13,0
659	ok	s=19,m=12	0.67	-912.1	0.86	-912.1	2	540.0	63.9	0.84	0.77	0.0	18,18
660	ok	s=19,m=12	0.41	555.6			1	540.0	63.9	0.84	0.77	0.0	13,0
661	ok	s=17,m=12	0.45	514.7			1	540.0	71.3	0.93	0.71	0.0	10,0

Raggruppamento Temporaneo di Professionisti

DP INGEGNERIA S.R.L.

Arch. Sergio MARTINELLI

P.I. Gabriele BONOFILIO

Ing. Alessandro DEL TOZZOTTO

Ing. Francesco BARTOLI

Ing. Giacomo LENCIONI



INTERVENTO DI MANUTENZIONE STRAORDINARIA PER LA MESSA IN SICUREZZA
DELL'IMMOBILE DENOMINATO MERCATO DEI FIORI" CIG 7341012ABC.

Asta	Stato	Note	V N	N	V stab	N	Cl.	Beta x L	Snell.	LambDaS	Chi mn	v.Omeg	Rif. cmb
662	ok	s=14,m=12	0.52	-467.7	0.71	-467.7	2	467.7	69.9	0.91	0.72	0.0	17,17
663	ok	s=17,m=12	0.37	418.9			1	540.0	71.3	0.93	0.71	0.0	18,0
664	ok	s=16,m=12	0.51	353.3			1	467.7	80.5	1.05	0.63	0.0	17,0
665	ok	s=16,m=12	0.55	382.6			1	467.7	80.5	1.05	0.63	0.0	13,0
666	ok	s=14,m=12	0.39	-350.3	0.53	-350.3	2	467.7	69.9	0.91	0.72	0.0	13,13
667	ok	s=14,m=12	0.56	-508.1	0.78	-508.1	2	467.7	69.9	0.91	0.72	0.0	18,18
668	ok	s=15,m=12	0.14	-70.7	0.42	-70.7	1	540.0	124.1	1.62	0.32	0.0	18,18
669	ok	s=14,m=12	0.03	-31.5			2	467.7	69.9	0.91	0.72	0.0	9,0
670	ok	s=14,m=12	0.03	-30.8			2	467.7	69.9	0.91	0.72	0.0	14,0
671	ok	s=14,m=12	0.54	-489.0	0.75	-489.0	2	467.7	69.9	0.91	0.72	0.0	13,13
672	ok	s=14,m=12	0.29	-259.2	0.40	-259.2	2	467.7	69.9	0.91	0.72	0.0	18,18
673	ok	s=13,m=12	1.00	1589.5			1	467.7	49.5	0.65	0.87	0.0	17,0
674	ok	s=13,m=12	0.51	818.2			1	467.7	49.5	0.65	0.87	0.0	17,0
675	NV	s=18,m=12	0.76	-304.9	1.11	-107.1	1	540.0	146.2	1.91	0.24	0.0	10,101
676	ok	s=18,m=12	3.17e-03	-1.3			1	467.7	126.6	1.66	0.31	0.0	34,0
677	ok	s=18,m=12	5.87e-03	2.3			1	467.7	126.6	1.66	0.31	0.0	34,0
678	NV	s=18,m=12	0.32	-126.6	1.01	-126.6	1	467.7	126.6	1.66	0.31	0.0	10,10
679	ok	s=18,m=12	0.36	143.6			1	467.7	126.6	1.66	0.31	0.0	10,0
680	NV	s=18,m=12	0.34	-136.9	1.09	-136.9	1	467.7	126.6	1.66	0.31	0.0	18,18
681	ok	s=18,m=12	0.31	122.6			1	467.7	126.6	1.66	0.31	0.0	18,0
682	ok	s=18,m=12	0.33	131.6			1	467.7	126.6	1.66	0.31	0.0	18,0
683	ok	s=18,m=12	0.31	-124.0	0.99	-124.0	1	467.7	126.6	1.66	0.31	0.0	17,17
684	ok	s=18,m=12	0.34	136.3			1	467.7	126.6	1.66	0.31	0.0	14,0
685	NV	s=18,m=12	0.35	-139.1	1.11	-139.1	1	467.7	126.6	1.66	0.31	0.0	14,14
686	ok	s=17,m=12	0.40	460.4			1	540.0	71.3	0.93	0.71	0.0	14,0
687	ok	s=17,m=12	0.37	419.6			1	540.0	71.3	0.93	0.71	0.0	10,0
688	ok	s=14,m=12	0.18	165.5	0.09	-49.6	1	540.0	80.7	1.06	0.63	0.0	14,81
689	ok	s=14,m=12	0.20	-180.4	0.32	-180.4	2	540.0	80.7	1.06	0.63	0.0	17,17
690	ok	s=14,m=12	0.16	147.9			1	540.0	80.7	1.06	0.63	0.0	10,0
691	ok	s=14,m=12	0.08	-70.1	0.12	-70.1	2	540.0	80.7	1.06	0.63	0.0	36,36
692	ok	s=19,m=12	0.58	-793.6	0.75	-793.6	2	540.0	63.9	0.84	0.77	0.0	5,5
693	ok	s=19,m=12	0.61	-834.2	0.79	-834.2	2	540.0	63.9	0.84	0.77	0.0	17,17
694	ok	s=18,m=12	0.12	-46.6	0.37	-46.6	1	467.7	126.6	1.66	0.31	0.0	10,10
695	ok	s=18,m=12	0.09	-34.5	0.28	-34.5	1	467.7	126.6	1.66	0.31	0.0	5,5
696	ok	s=18,m=12	0.09	-35.7	0.29	-35.7	1	467.7	126.6	1.66	0.31	0.0	17,17
697	ok	s=18,m=12	0.09	37.8			1	467.7	126.6	1.66	0.31	0.0	17,0
698	ok	s=18,m=12	0.10	39.9			1	467.7	126.6	1.66	0.31	0.0	6,0
699	ok	s=18,m=12	0.12	47.4			1	467.7	126.6	1.66	0.31	0.0	10,0
700	ok	s=15,m=12	0.27	-141.8	0.65	-141.8	1	467.7	107.5	1.41	0.41	0.0	10,10
701	ok	s=15,m=12	0.21	-110.4	0.51	-110.4	1	467.7	107.5	1.41	0.41	0.0	14,14
702	ok	s=15,m=12	0.22	-116.2	0.54	-116.2	1	467.7	107.5	1.41	0.41	0.0	18,18
703	ok	s=15,m=12	0.24	125.0			1	467.7	107.5	1.41	0.41	0.0	18,0
704	ok	s=15,m=12	0.24	124.3			1	467.7	107.5	1.41	0.41	0.0	14,0
705	ok	s=15,m=12	0.26	135.0			1	467.7	107.5	1.41	0.41	0.0	17,0
706	ok	s=16,m=12	0.31	-216.6	0.49	-216.6	2	467.7	80.5	1.05	0.63	0.0	18,18
707	ok	s=16,m=12	0.24	-170.8	0.39	-170.8	2	467.7	80.5	1.05	0.63	0.0	13,13
708	ok	s=16,m=12	0.34	-238.8	0.54	-238.8	2	467.7	80.5	1.05	0.63	0.0	10,10
709	ok	s=16,m=12	0.14	99.4			1	467.7	80.5	1.05	0.63	0.0	17,0
710	ok	s=16,m=12	0.27	-185.6	0.42	-185.6	2	467.7	80.5	1.05	0.63	0.0	17,17
711	ok	s=18,m=12	0.02	-7.3	0.08	-7.3	1	540.0	146.2	1.91	0.24	0.0	6,6
712	ok	s=18,m=12	0.05	-18.1	0.19	-18.1	1	540.0	146.2	1.91	0.24	0.0	5,5
713	ok	s=18,m=12	0.04	-15.0	0.16	-15.0	1	540.0	146.2	1.91	0.24	0.0	74,74
714	ok	s=18,m=12	0.04	-16.5	0.17	-16.5	1	540.0	146.2	1.91	0.24	0.0	45,45
715	ok	s=18,m=12	0.09	-35.9	0.37	-35.9	1	540.0	146.2	1.91	0.24	0.0	10,10
716	ok	s=15,m=12	0.28	-148.3	0.87	-148.3	1	540.0	124.1	1.62	0.32	0.0	14,14
717	ok	s=19,m=12	0.04	-53.6			2	540.0	63.9	0.84	0.77	0.0	18,0
718	ok	s=19,m=12	0.07	-94.7	0.09	-94.7	2	540.0	63.9	0.84	0.77	0.0	5,5
719	NV	s=18,m=12	0.76	-304.0	1.11	-106.9	1	540.0	146.2	1.91	0.24	0.0	6,101
720	ok	s=18,m=12	4.66e-03	1.9			1	467.7	126.6	1.66	0.31	0.0	34,0
721	ok	s=18,m=12	3.24e-03	1.3			1	467.7	126.6	1.66	0.31	0.0	77,0
722	NV	s=18,m=12	0.32	-127.0	1.02	-127.0	1	467.7	126.6	1.66	0.31	0.0	18,18
723	ok	s=18,m=12	0.36	144.1			1	467.7	126.6	1.66	0.31	0.0	6,0
724	NV	s=18,m=12	0.33	-133.6	1.07	-133.6	1	467.7	126.6	1.66	0.31	0.0	14,14

Raggruppamento Temporaneo di Professionisti

DP INGEGNERIA S.R.L.

Arch. Sergio MARTINELLI

P.I. Gabriele BONFIGLIO

Ing. Alessandro DEL TOZZOTTO

Ing. Francesco BARTOLI

Ing. Giacomo LENCIONI



Comune di Pescia

Servizio 3 – Gestione del Territorio

A.O. OPERE PUBBLICHE E PROTEZIONE CIVILE

Città di Pescia

INTERVENTO DI MANUTENZIONE STRAORDINARIA PER LA MESSA IN SICUREZZA DELL'IMMOBILE DENOMINATO MERCATO DEI FIORI" CIG 7341012ABC.

Asta	Stato	Note	V N	N	V stab	N	Cl.	Beta x L	Snell.	LambDaS	Chi mn	v.Omeg	Rif. cmb
725	ok	s=18,m=12	0.30	121.2			1	467.7	126.6	1.66	0.31	0.0	14,0
726	ok	s=18,m=12	0.33	130.6			1	467.7	126.6	1.66	0.31	0.0	14,0
727	ok	s=18,m=12	0.31	-123.1	0.98	-123.1	1	467.7	126.6	1.66	0.31	0.0	13,13
728	ok	s=18,m=12	0.34	136.8			1	467.7	126.6	1.66	0.31	0.0	18,0
729	NV	s=18,m=12	0.35	-141.7	1.13	-141.7	1	467.7	126.6	1.66	0.31	0.0	18,18
730	ok	s=17,m=12	0.41	463.4			1	540.0	71.3	0.93	0.71	0.0	18,0
731	ok	s=14,m=12	0.19	168.5	0.09	-48.9	1	540.0	80.7	1.06	0.63	0.0	18,77
732	ok	s=17,m=12	0.49	557.0			1	540.0	71.3	0.93	0.71	0.0	14,0
733	ok	s=17,m=12	0.45	506.1			1	540.0	71.3	0.93	0.71	0.0	10,0
734	ok	s=17,m=12	0.49	560.3			1	540.0	71.3	0.93	0.71	0.0	18,0
735	ok	s=14,m=12	0.20	-180.0	0.32	-180.0	2	540.0	80.7	1.06	0.63	0.0	13,13
736	ok	s=19,m=12	0.61	-833.0	0.78	-833.0	2	540.0	63.9	0.84	0.77	0.0	13,13
737	ok	s=18,m=12	0.12	-46.9	0.37	-46.9	1	467.7	126.6	1.66	0.31	0.0	6,6
738	ok	s=18,m=12	0.09	-34.4	0.28	-34.4	1	467.7	126.6	1.66	0.31	0.0	17,17
739	ok	s=18,m=12	0.09	-35.6	0.28	-35.6	1	467.7	126.6	1.66	0.31	0.0	13,13
740	ok	s=18,m=12	0.09	37.5			1	467.7	126.6	1.66	0.31	0.0	13,0
741	ok	s=18,m=12	0.10	39.8			1	467.7	126.6	1.66	0.31	0.0	18,0
742	ok	s=18,m=12	0.12	47.8			1	467.7	126.6	1.66	0.31	0.0	6,0
743	ok	s=15,m=12	0.27	-142.0	0.66	-142.0	1	467.7	107.5	1.41	0.41	0.0	5,5
744	ok	s=15,m=12	0.21	-110.2	0.51	-110.2	1	467.7	107.5	1.41	0.41	0.0	18,18
745	ok	s=15,m=12	0.22	-115.3	0.53	-115.3	1	467.7	107.5	1.41	0.41	0.0	14,14
746	ok	s=15,m=12	0.23	121.6			1	467.7	107.5	1.41	0.41	0.0	14,0
747	ok	s=15,m=12	0.23	122.7			1	467.7	107.5	1.41	0.41	0.0	18,0
748	ok	s=15,m=12	0.26	136.4			1	467.7	107.5	1.41	0.41	0.0	5,0
749	ok	s=16,m=12	0.31	-214.3	0.49	-214.3	2	467.7	80.5	1.05	0.63	0.0	14,14
750	ok	s=16,m=12	0.24	-168.9	0.39	-168.9	2	467.7	80.5	1.05	0.63	0.0	17,17
751	ok	s=16,m=12	0.34	-239.6	0.55	-239.6	2	467.7	80.5	1.05	0.63	0.0	6,6
752	ok	s=16,m=12	0.13	88.3			1	467.7	80.5	1.05	0.63	0.0	13,0
753	ok	s=16,m=12	0.26	-184.8	0.42	-184.8	2	467.7	80.5	1.05	0.63	0.0	13,13
754	ok	s=16,m=12	0.66	461.9			1	467.7	80.5	1.05	0.63	0.0	14,0
755	ok	s=16,m=12	0.26	184.2			1	467.7	80.5	1.05	0.63	0.0	17,0
756	ok	s=16,m=12	0.36	-250.3	0.57	-250.3	2	467.7	80.5	1.05	0.63	0.0	17,17
757	ok	s=16,m=12	0.50	348.7			1	467.7	80.5	1.05	0.63	0.0	18,0
758	ok	s=16,m=12	0.15	101.8			1	467.7	80.5	1.05	0.63	0.0	17,0
759	ok	s=16,m=12	0.27	-187.9	0.43	-187.9	2	467.7	80.5	1.05	0.63	0.0	17,17
760	ok	s=16,m=12	0.51	354.1			1	467.7	80.5	1.05	0.63	0.0	17,0
761	ok	s=18,m=12	6.39e-03	-2.6			1	540.0	146.2	1.91	0.24	0.0	18,0
762	ok	s=18,m=12	0.03	-10.7	0.11	-10.7	1	540.0	146.2	1.91	0.24	0.0	18,18
763	ok	s=15,m=12	0.02	-13.0	0.08	-13.0	1	540.0	124.1	1.62	0.32	0.0	18,18
764	ok	s=15,m=12	0.21	-109.2	0.64	-109.2	1	540.0	124.1	1.62	0.32	0.0	6,6
765	ok	s=15,m=12	0.02	12.6			1	540.0	124.1	1.62	0.32	0.0	13,0
766	ok	s=18,m=12	0.13	-52.5	0.54	-52.5	1	540.0	146.2	1.91	0.24	0.0	18,18
767	ok	s=15,m=12	0.17	-86.3	0.51	-86.3	1	540.0	124.1	1.62	0.32	0.0	18,18
768	ok	s=17,m=12	0.29	325.6			1	540.0	71.3	0.93	0.71	0.0	18,0
769	ok	s=17,m=12	0.44	495.3			1	540.0	71.3	0.93	0.71	0.0	18,0
770	ok	s=17,m=12	0.39	447.4			1	540.0	71.3	0.93	0.71	0.0	18,0
771	ok	s=17,m=12	0.48	540.9			1	540.0	71.3	0.93	0.71	0.0	18,0
772	ok	s=17,m=12	0.71	808.0			1	540.0	71.3	0.93	0.71	0.0	18,0
773	ok	s=17,m=12	0.66	750.7			1	540.0	71.3	0.93	0.71	0.0	18,0
774	ok	s=19,m=12	0.94	1284.5			1	540.0	63.9	0.84	0.77	0.0	18,0
775	ok	s=19,m=12	0.66	902.3			1	540.0	63.9	0.84	0.77	0.0	18,0
776	ok	s=18,m=12	0.05	-18.1	0.19	-18.1	1	540.0	146.2	1.91	0.24	0.0	82,82
777	ok	s=18,m=12	0.05	-21.9	0.23	-21.9	1	540.0	146.2	1.91	0.24	0.0	50,50
778	ok	s=16,m=12	0.49	339.5			1	467.7	80.5	1.05	0.63	0.0	14,0
779	ok	s=19,m=12	0.67	-912.8	0.86	-912.8	2	540.0	63.9	0.84	0.77	0.0	18,18
780	ok	s=19,m=12	0.40	550.8			1	540.0	63.9	0.84	0.77	0.0	13,0
781	ok	s=17,m=12	0.45	510.5			1	540.0	71.3	0.93	0.71	0.0	18,0
782	ok	s=14,m=12	0.52	-466.6	0.71	-466.6	2	467.7	69.9	0.91	0.72	0.0	17,17
783	ok	s=17,m=12	0.38	427.6			1	540.0	71.3	0.93	0.71	0.0	18,0
784	ok	s=16,m=12	0.51	355.0			1	467.7	80.5	1.05	0.63	0.0	17,0
785	ok	s=16,m=12	0.55	384.7			1	467.7	80.5	1.05	0.63	0.0	5,0
786	ok	s=14,m=12	0.38	-346.1	0.53	-346.1	2	467.7	69.9	0.91	0.72	0.0	13,13
787	ok	s=14,m=12	0.56	-509.6	0.78	-509.6	2	467.7	69.9	0.91	0.72	0.0	18,18

Raggruppamento Temporaneo di Professionisti

DP INGEGNERIA S.R.L.

Arch. Sergio MARTINELLI

P.I. Gabriele BONOFILIO

Ing. Alessandro DEL TOZZOTTO

Ing. Francesco BARTOLI

Ing. Giacomo LENCIONI



INTERVENTO DI MANUTENZIONE STRAORDINARIA PER LA MESSA IN SICUREZZA
DELL'IMMOBILE DENOMINATO MERCATO DEI FIORI" CIG 7341012ABC.

Asta	Stato	Note	V N	N	V stab	N	Cl.	Beta x L	Snell.	LambDaS	Chi mn	v.Omeg	Rif. cmb
788	ok	s=15,m=12	0.14	-71.1	0.42	-71.1	1	540.0	124.1	1.62	0.32	0.0	10,10
789	ok	s=14,m=12	0.03	-30.7			2	467.7	69.9	0.91	0.72	0.0	6,0
790	ok	s=14,m=12	0.04	-32.8			2	467.7	69.9	0.91	0.72	0.0	13,0
791	ok	s=14,m=12	0.54	-490.3	0.75	-490.3	2	467.7	69.9	0.91	0.72	0.0	5,5
792	ok	s=14,m=12	0.29	-258.6	0.39	-258.6	2	467.7	69.9	0.91	0.72	0.0	18,18
793	NV	s=13,m=12	1.00	1593.2			1	467.7	49.5	0.65	0.87	0.0	5,0
794	ok	s=13,m=12	0.51	818.6			1	467.7	49.5	0.65	0.87	0.0	5,0
795	NV	s=18,m=12	0.76	-303.4	1.10	-106.5	1	540.0	146.2	1.91	0.24	0.0	18,101
796	ok	s=18,m=12	6.91e-03	2.8			1	467.7	126.6	1.66	0.31	0.0	70,0
797	ok	s=18,m=12	9.15e-03	3.7			1	467.7	126.6	1.66	0.31	0.0	25,0
798	NV	s=18,m=12	0.32	-127.1	1.02	-127.1	1	467.7	126.6	1.66	0.31	0.0	6,6
799	ok	s=18,m=12	0.36	144.3			1	467.7	126.6	1.66	0.31	0.0	6,0
800	NV	s=18,m=12	0.34	-137.4	1.10	-137.4	1	467.7	126.6	1.66	0.31	0.0	9,9
801	ok	s=18,m=12	0.31	122.1			1	467.7	126.6	1.66	0.31	0.0	10,0
802	ok	s=18,m=12	0.33	132.2			1	467.7	126.6	1.66	0.31	0.0	17,0
803	NV	s=18,m=12	0.31	-125.2	1.00	-125.2	1	467.7	126.6	1.66	0.31	0.0	17,17
804	ok	s=18,m=12	0.34	134.9			1	467.7	126.6	1.66	0.31	0.0	14,0
805	NV	s=18,m=12	0.35	-137.8	1.10	-137.8	1	467.7	126.6	1.66	0.31	0.0	14,14
806	ok	s=17,m=12	0.40	454.9			1	540.0	71.3	0.93	0.71	0.0	14,0
807	ok	s=17,m=12	0.37	418.7			1	540.0	71.3	0.93	0.71	0.0	10,0
808	ok	s=14,m=12	0.17	158.2	0.09	-53.3	1	540.0	80.7	1.06	0.63	0.0	14,81
809	ok	s=14,m=12	0.21	-192.9	0.34	-192.9	2	540.0	80.7	1.06	0.63	0.0	17,17
810	ok	s=14,m=12	0.16	147.8			1	540.0	80.7	1.06	0.63	0.0	10,0
811	ok	s=14,m=12	0.08	-72.4	0.13	-72.4	2	540.0	80.7	1.06	0.63	0.0	5,5
812	ok	s=19,m=12	0.58	-796.7	0.75	-796.7	2	540.0	63.9	0.84	0.77	0.0	5,5
813	ok	s=19,m=12	0.62	-844.6	0.80	-844.6	2	540.0	63.9	0.84	0.77	0.0	17,17
814	ok	s=18,m=12	0.12	-48.2	0.39	-48.2	1	467.7	126.6	1.66	0.31	0.0	9,9
815	ok	s=18,m=12	0.09	-34.8	0.28	-34.8	1	467.7	126.6	1.66	0.31	0.0	6,6
816	ok	s=18,m=12	0.09	-36.7	0.29	-36.7	1	467.7	126.6	1.66	0.31	0.0	10,10
817	ok	s=18,m=12	0.10	41.8			1	467.7	126.6	1.66	0.31	0.0	10,0
818	ok	s=18,m=12	0.10	41.8			1	467.7	126.6	1.66	0.31	0.0	14,0
819	ok	s=18,m=12	0.12	47.8			1	467.7	126.6	1.66	0.31	0.0	9,0
820	ok	s=15,m=12	0.28	-145.2	0.67	-145.2	1	467.7	107.5	1.41	0.41	0.0	10,10
821	ok	s=15,m=12	0.21	-109.6	0.51	-109.6	1	467.7	107.5	1.41	0.41	0.0	14,14
822	ok	s=15,m=12	0.23	-117.9	0.54	-117.9	1	467.7	107.5	1.41	0.41	0.0	10,10
823	ok	s=15,m=12	0.23	118.7			1	467.7	107.5	1.41	0.41	0.0	10,0
824	ok	s=15,m=12	0.23	119.3			1	467.7	107.5	1.41	0.41	0.0	14,0
825	ok	s=15,m=12	0.27	142.2			1	467.7	107.5	1.41	0.41	0.0	10,0
826	ok	s=16,m=12	0.31	-218.9	0.50	-218.9	2	467.7	80.5	1.05	0.63	0.0	18,18
827	ok	s=16,m=12	0.25	-172.7	0.39	-172.7	2	467.7	80.5	1.05	0.63	0.0	14,14
828	ok	s=16,m=12	0.33	-232.7	0.53	-232.7	2	467.7	80.5	1.05	0.63	0.0	9,9
829	ok	s=16,m=12	0.15	101.5			1	467.7	80.5	1.05	0.63	0.0	17,0
830	ok	s=16,m=12	0.26	-182.9	0.42	-182.9	2	467.7	80.5	1.05	0.63	0.0	17,17
831	ok	s=16,m=12	0.66	458.4			1	467.7	80.5	1.05	0.63	0.0	18,0
832	ok	s=16,m=12	0.28	192.4			1	467.7	80.5	1.05	0.63	0.0	14,0
833	ok	s=16,m=12	0.35	-245.7	0.56	-245.7	2	467.7	80.5	1.05	0.63	0.0	13,13
834	ok	s=16,m=12	0.49	345.0			1	467.7	80.5	1.05	0.63	0.0	14,0
835	ok	s=16,m=12	0.12	85.4			1	467.7	80.5	1.05	0.63	0.0	13,0
836	ok	s=16,m=12	0.28	-192.2	0.44	-192.2	2	467.7	80.5	1.05	0.63	0.0	13,13
837	ok	s=16,m=12	0.51	357.5			1	467.7	80.5	1.05	0.63	0.0	14,0
838	ok	s=18,m=12	0.01	-4.5			1	540.0	146.2	1.91	0.24	0.0	14,0
839	ok	s=18,m=12	0.02	-7.4	0.08	-7.4	1	540.0	146.2	1.91	0.24	0.0	14,14
840	ok	s=15,m=12	0.03	-18.1	0.11	-18.1	1	540.0	124.1	1.62	0.32	0.0	14,14
841	ok	s=15,m=12	0.21	-109.4	0.64	-109.4	1	540.0	124.1	1.62	0.32	0.0	14,14
842	ok	s=15,m=12	0.04	21.6			1	540.0	124.1	1.62	0.32	0.0	17,0
843	ok	s=18,m=12	0.14	-56.6	0.59	-56.6	1	540.0	146.2	1.91	0.24	0.0	14,14
844	ok	s=15,m=12	0.14	-75.5	0.45	-75.5	1	540.0	124.1	1.62	0.32	0.0	14,14
845	ok	s=17,m=12	0.29	332.8			1	540.0	71.3	0.93	0.71	0.0	14,0
846	ok	s=17,m=12	0.42	475.1			1	540.0	71.3	0.93	0.71	0.0	14,0
847	ok	s=17,m=12	0.36	414.8			1	540.0	71.3	0.93	0.71	0.0	14,0
848	ok	s=17,m=12	0.47	533.9			1	540.0	71.3	0.93	0.71	0.0	14,0
849	ok	s=17,m=12	0.72	822.7			1	540.0	71.3	0.93	0.71	0.0	14,0
850	ok	s=17,m=12	0.63	716.1			1	540.0	71.3	0.93	0.71	0.0	14,0

Raggruppamento Temporaneo di Professionisti

DP INGEGNERIA S.R.L.

Arch. Sergio MARTINELLI

P.I. Gabriele BONFIGLIO

Ing. Alessandro DEL TOZZOTTO

Ing. Francesco BARTOLI

Ing. Giacomo LENCIONI



INTERVENTO DI MANUTENZIONE STRAORDINARIA PER LA MESSA IN SICUREZZA
DELL'IMMOBILE DENOMINATO MERCATO DEI FIORI" CIG 7341012ABC.

Asta	Stato	Note	V N	N	V stab	N	Cl.	Beta x L	Snell.	LambDaS	Chi mn	v.Omeg	Rif. cmb
851	ok	s=19,m=12	0.93	1273.1			1	540.0	63.9	0.84	0.77	0.0	14,0
852	ok	s=19,m=12	0.64	884.2			1	540.0	63.9	0.84	0.77	0.0	14,0
853	ok	s=18,m=12	0.05	-20.6	0.21	-20.6	1	540.0	146.2	1.91	0.24	0.0	78,78
854	ok	s=18,m=12	0.05	-20.5	0.21	-20.5	1	540.0	146.2	1.91	0.24	0.0	47,47
855	ok	s=16,m=12	0.49	341.1			1	467.7	80.5	1.05	0.63	0.0	17,0
856	ok	s=19,m=12	0.67	-913.7	0.86	-913.7	2	540.0	63.9	0.84	0.77	0.0	14,14
857	ok	s=19,m=12	0.44	598.1			1	540.0	63.9	0.84	0.77	0.0	17,0
858	ok	s=17,m=12	0.44	498.4			1	540.0	71.3	0.93	0.71	0.0	14,0
859	ok	s=14,m=12	0.52	-469.7	0.72	-469.7	2	467.7	69.9	0.91	0.72	0.0	13,13
860	ok	s=17,m=12	0.36	411.4			1	540.0	71.3	0.93	0.71	0.0	14,0
861	ok	s=16,m=12	0.49	345.5			1	467.7	80.5	1.05	0.63	0.0	13,0
862	ok	s=16,m=12	0.57	395.5			1	467.7	80.5	1.05	0.63	0.0	9,0
863	ok	s=14,m=12	0.39	-355.9	0.54	-355.9	2	467.7	69.9	0.91	0.72	0.0	17,17
864	ok	s=14,m=12	0.56	-507.9	0.78	-507.9	2	467.7	69.9	0.91	0.72	0.0	14,14
865	ok	s=15,m=12	0.14	-74.3	0.44	-74.3	1	540.0	124.1	1.62	0.32	0.0	14,14
866	ok	s=14,m=12	0.04	-34.2			2	467.7	69.9	0.91	0.72	0.0	9,0
867	ok	s=14,m=12	0.03	-26.0			2	467.7	69.9	0.91	0.72	0.0	18,0
868	ok	s=14,m=12	0.54	-490.8	0.75	-490.8	2	467.7	69.9	0.91	0.72	0.0	17,17
869	ok	s=14,m=12	0.29	-260.7	0.40	-260.7	2	467.7	69.9	0.91	0.72	0.0	14,14
870	NV	s=13,m=12	1.00	1590.5			1	467.7	49.5	0.65	0.87	0.0	9,0
871	ok	s=13,m=12	0.51	816.9			1	467.7	49.5	0.65	0.87	0.0	9,0
872	ok	s=16,m=12	0.66	458.9			1	467.7	80.5	1.05	0.63	0.0	18,0
873	ok	s=16,m=12	0.27	190.4			1	467.7	80.5	1.05	0.63	0.0	14,0
874	ok	s=16,m=12	0.36	-248.2	0.57	-248.2	2	467.7	80.5	1.05	0.63	0.0	14,14
875	ok	s=16,m=12	0.49	345.6			1	467.7	80.5	1.05	0.63	0.0	14,0
876	ok	s=16,m=12	0.13	90.7			1	467.7	80.5	1.05	0.63	0.0	13,0
877	ok	s=16,m=12	0.27	-187.8	0.43	-187.8	2	467.7	80.5	1.05	0.63	0.0	13,13
878	ok	s=16,m=12	0.51	356.4			1	467.7	80.5	1.05	0.63	0.0	14,0
879	ok	s=18,m=12	6.84e-03	-2.7			1	540.0	146.2	1.91	0.24	0.0	14,0
880	ok	s=18,m=12	0.03	-12.1	0.13	-12.1	1	540.0	146.2	1.91	0.24	0.0	14,14
881	ok	s=15,m=12	0.04	-18.8	0.11	-18.8	1	540.0	124.1	1.62	0.32	0.0	10,10
882	ok	s=15,m=12	0.20	-107.1	0.63	-107.1	1	540.0	124.1	1.62	0.32	0.0	14,14
883	ok	s=15,m=12	0.04	22.3			1	540.0	124.1	1.62	0.32	0.0	5,0
884	ok	s=18,m=12	0.13	-51.5	0.53	-51.5	1	540.0	146.2	1.91	0.24	0.0	14,14
885	ok	s=15,m=12	0.15	-80.0	0.47	-80.0	1	540.0	124.1	1.62	0.32	0.0	14,14
886	ok	s=17,m=12	0.28	320.2			1	540.0	71.3	0.93	0.71	0.0	14,0
887	ok	s=17,m=12	0.43	493.5			1	540.0	71.3	0.93	0.71	0.0	14,0
888	ok	s=17,m=12	0.37	422.6			1	540.0	71.3	0.93	0.71	0.0	14,0
889	ok	s=17,m=12	0.45	514.5			1	540.0	71.3	0.93	0.71	0.0	14,0
890	ok	s=17,m=12	0.72	817.8			1	540.0	71.3	0.93	0.71	0.0	14,0
891	ok	s=17,m=12	0.63	719.6			1	540.0	71.3	0.93	0.71	0.0	14,0
892	ok	s=19,m=12	0.93	1272.5			1	540.0	63.9	0.84	0.77	0.0	14,0
893	ok	s=19,m=12	0.65	891.1			1	540.0	63.9	0.84	0.77	0.0	14,0
894	ok	s=18,m=12	0.06	-22.4	0.23	-22.4	1	540.0	146.2	1.91	0.24	0.0	47,47
895	ok	s=16,m=12	0.49	340.6			1	467.7	80.5	1.05	0.63	0.0	17,0
896	ok	s=19,m=12	0.67	-913.4	0.86	-913.4	2	540.0	63.9	0.84	0.77	0.0	14,14
897	ok	s=19,m=12	0.44	598.0			1	540.0	63.9	0.84	0.77	0.0	17,0
898	ok	s=17,m=12	0.44	501.4			1	540.0	71.3	0.93	0.71	0.0	10,0
899	ok	s=14,m=12	0.52	-470.5	0.72	-470.5	2	467.7	69.9	0.91	0.72	0.0	13,13
900	ok	s=17,m=12	0.36	414.4			1	540.0	71.3	0.93	0.71	0.0	14,0
901	ok	s=16,m=12	0.49	345.6			1	467.7	80.5	1.05	0.63	0.0	13,0
902	ok	s=16,m=12	0.57	396.6			1	467.7	80.5	1.05	0.63	0.0	5,0
903	ok	s=14,m=12	0.39	-355.7	0.54	-355.7	2	467.7	69.9	0.91	0.72	0.0	17,17
904	ok	s=14,m=12	0.56	-508.4	0.78	-508.4	2	467.7	69.9	0.91	0.72	0.0	14,14
905	ok	s=15,m=12	0.14	-74.7	0.44	-74.7	1	540.0	124.1	1.62	0.32	0.0	10,10
906	ok	s=14,m=12	0.04	-34.0			2	467.7	69.9	0.91	0.72	0.0	5,0
907	ok	s=14,m=12	0.03	-25.9			2	467.7	69.9	0.91	0.72	0.0	18,0
908	ok	s=14,m=12	0.54	-491.2	0.75	-491.2	2	467.7	69.9	0.91	0.72	0.0	17,17
909	ok	s=14,m=12	0.29	-260.6	0.40	-260.6	2	467.7	69.9	0.91	0.72	0.0	14,14
910	NV	s=13,m=12	1.00	1591.7			1	467.7	49.5	0.65	0.87	0.0	5,0
911	ok	s=13,m=12	0.51	817.5			1	467.7	49.5	0.65	0.87	0.0	5,0
912	ok	s=18,m=12	0.24	97.6			1	763.7	206.8	2.71	0.13	0.0	6,0
913	ok	s=18,m=12	0.29	115.8			1	763.7	206.8	2.71	0.13	0.0	14,0

Raggruppamento Temporaneo di Professionisti

DP INGEGNERIA S.R.L.

Arch. Sergio MARTINELLI

P.I. Gabriele BONFIGLIO

Ing. Alessandro DEL TOZZOTTO

Ing. Francesco BARTOLI

Ing. Giacomo LENCIONI



INTERVENTO DI MANUTENZIONE STRAORDINARIA PER LA MESSA IN SICUREZZA
DELL'IMMOBILE DENOMINATO MERCATO DEI FIORI” CIG 7341012ABC.

Asta	Stato	Note	V N	N	V stab	N	Cl.	Beta x L	Snell.	LambDaS	Chi mn	v.Omeg	Rif. cmb
914	ok	s=18,m=12	0.30	118.9			1	763.7	206.8	2.71	0.13	0.0	18,0
915	ok	s=18,m=12	0.24	96.9			1	763.7	206.8	2.71	0.13	0.0	10,0
916	ok	s=18,m=12	0.27	108.1			1	763.7	206.8	2.71	0.13	0.0	18,0
917	ok	s=18,m=12	0.26	105.8			1	763.7	206.8	2.71	0.13	0.0	14,0
918	ok	s=18,m=12	0.05	20.1			1	763.7	206.8	2.71	0.13	0.0	44,0
919	ok	s=18,m=12	0.33	133.5			1	763.7	206.8	2.71	0.13	0.0	14,0
920	ok	s=18,m=12	0.32	126.8			1	763.7	206.8	2.71	0.13	0.0	18,0
921	ok	s=18,m=12	0.07	27.5			1	763.7	206.8	2.71	0.13	0.0	10,0
922	ok	s=18,m=12	0.39	156.7			1	763.7	206.8	2.71	0.13	0.0	18,0
923	ok	s=18,m=12	0.39	153.9			1	763.7	206.8	2.71	0.13	0.0	14,0
924	ok	s=18,m=12	0.21	84.6			1	763.7	206.8	2.71	0.13	0.0	6,0
925	ok	s=18,m=12	0.04	17.3	0.07	-3.6	1	763.7	206.8	2.71	0.13	0.0	48,81
926	ok	s=18,m=12	0.04	15.6	0.05	-2.5	1	763.7	206.8	2.71	0.13	0.0	50,77
927	ok	s=18,m=12	0.22	87.9			1	763.7	206.8	2.71	0.13	0.0	10,0
928	ok	s=18,m=12	0.04	17.7	0.07	-3.6	1	763.7	206.8	2.71	0.13	0.0	48,81
929	ok	s=18,m=12	0.21	85.6			1	763.7	206.8	2.71	0.13	0.0	10,0
930	ok	s=18,m=12	0.22	87.4			1	763.7	206.8	2.71	0.13	0.0	10,0
931	ok	s=18,m=12	0.04	15.2	0.05	-2.6	1	763.7	206.8	2.71	0.13	0.0	50,77
932	ok	s=18,m=12	0.20	78.4			1	763.7	206.8	2.71	0.13	0.0	14,0
933	ok	s=18,m=12	0.20	80.3			1	763.7	206.8	2.71	0.13	0.0	10,0
934	ok	s=18,m=12	0.33	132.6			1	763.7	206.8	2.71	0.13	0.0	14,0
935	ok	s=18,m=12	0.05	21.3	0.07	-3.6	1	763.7	206.8	2.71	0.13	0.0	10,69
936	ok	s=18,m=12	0.07	26.2			1	763.7	206.8	2.71	0.13	0.0	6,0
937	ok	s=18,m=12	0.32	127.4			1	763.7	206.8	2.71	0.13	0.0	18,0
938	ok	s=18,m=12	0.38	153.3			1	763.7	206.8	2.71	0.13	0.0	14,0
939	ok	s=18,m=12	0.40	157.8			1	763.7	206.8	2.71	0.13	0.0	10,0
940	ok	s=18,m=12	0.30	120.4			1	763.7	206.8	2.71	0.13	0.0	14,0
941	ok	s=18,m=12	0.24	94.7			1	763.7	206.8	2.71	0.13	0.0	10,0
942	ok	s=18,m=12	0.25	99.8			1	763.7	206.8	2.71	0.13	0.0	18,0
943	ok	s=18,m=12	0.29	114.5			1	763.7	206.8	2.71	0.13	0.0	18,0
944	ok	s=18,m=12	0.26	104.5			1	763.7	206.8	2.71	0.13	0.0	14,0
945	ok	s=18,m=12	0.28	110.8			1	763.7	206.8	2.71	0.13	0.0	10,0
946	ok	s=18,m=12	0.18	70.4			1	763.7	206.8	2.71	0.13	0.0	14,0
947	ok	s=18,m=12	0.19	74.2			1	763.7	206.8	2.71	0.13	0.0	10,0
948	ok	s=18,m=12	0.18	72.7			1	763.7	206.8	2.71	0.13	0.0	6,0
949	ok	s=18,m=12	0.18	73.4			1	763.7	206.8	2.71	0.13	0.0	18,0
950	ok	s=18,m=12	0.19	74.0			1	763.7	206.8	2.71	0.13	0.0	6,0
951	ok	s=18,m=12	0.19	76.2			1	763.7	206.8	2.71	0.13	0.0	10,0
952	ok	s=18,m=12	0.14	57.7			1	763.7	206.8	2.71	0.13	0.0	14,0
953	ok	s=18,m=12	0.16	62.7			1	763.7	206.8	2.71	0.13	0.0	10,0
954	ok	s=18,m=12	0.16	63.6			1	763.7	206.8	2.71	0.13	0.0	18,0
955	ok	s=18,m=12	0.15	61.4			1	763.7	206.8	2.71	0.13	0.0	18,0
956	ok	s=18,m=12	0.15	58.0			1	763.7	206.8	2.71	0.13	0.0	6,0
957	ok	s=18,m=12	0.14	57.2			1	763.7	206.8	2.71	0.13	0.0	10,0
958	ok	s=18,m=12	0.15	61.8			1	763.7	206.8	2.71	0.13	0.0	14,0
959	ok	s=18,m=12	0.15	59.9			1	763.7	206.8	2.71	0.13	0.0	14,0
960	ok	s=18,m=12	0.15	59.3			1	763.7	206.8	2.71	0.13	0.0	18,0
961	ok	s=18,m=12	0.16	64.4			1	763.7	206.8	2.71	0.13	0.0	10,0
962	ok	s=18,m=12	0.15	58.2			1	763.7	206.8	2.71	0.13	0.0	6,0
963	ok	s=18,m=12	0.14	57.0			1	763.7	206.8	2.71	0.13	0.0	10,0
964	ok	s=18,m=12	0.18	70.5			1	763.7	206.8	2.71	0.13	0.0	6,0
965	ok	s=18,m=12	0.18	72.2			1	763.7	206.8	2.71	0.13	0.0	14,0
966	ok	s=18,m=12	0.18	71.3			1	763.7	206.8	2.71	0.13	0.0	18,0
967	ok	s=18,m=12	0.19	76.2			1	763.7	206.8	2.71	0.13	0.0	10,0
968	ok	s=18,m=12	0.19	75.3			1	763.7	206.8	2.71	0.13	0.0	6,0
969	ok	s=18,m=12	0.19	74.7			1	763.7	206.8	2.71	0.13	0.0	10,0
970	ok	s=18,m=12	0.02	-7.3	0.08	-7.3	1	540.0	146.2	1.91	0.24	0.0	10,10
971	ok	s=18,m=12	0.05	-18.2	0.19	-18.2	1	540.0	146.2	1.91	0.24	0.0	5,5
972	ok	s=18,m=12	0.20	78.8			1	763.7	206.8	2.71	0.13	0.0	6,0
973	ok	s=18,m=12	0.20	78.3			1	763.7	206.8	2.71	0.13	0.0	14,0
974	ok	s=18,m=12	0.04	-17.9	0.19	-17.9	1	540.0	146.2	1.91	0.24	0.0	95,95
975	ok	s=18,m=12	0.09	-35.9	0.37	-35.9	1	540.0	146.2	1.91	0.24	0.0	10,10
976	ok	s=15,m=12	0.28	-148.8	0.88	-148.8	1	540.0	124.1	1.62	0.32	0.0	10,10

Raggruppamento Temporaneo di Professionisti

DP INGEGNERIA S.R.L.

Arch. Sergio MARTINELLI

P.I. Gabriele BONOFILIO

Ing. Alessandro DEL TOZZOTTO

Ing. Francesco BARTOLI

Ing. Giacomo LENCIONI



Comune di Pescia

Servizio 3 – Gestione del Territorio

A.O. OPERE PUBBLICHE E PROTEZIONE CIVILE

Città di Pescia

INTERVENTO DI MANUTENZIONE STRAORDINARIA PER LA MESSA IN SICUREZZA DELL'IMMOBILE DENOMINATO MERCATO DEI FIORI" CIG 7341012ABC.

Asta	Stato	Note	V N	N	V stab	N	Cl.	Beta x L	Snell.	LambDaS	Chi mn	v.Omeg	Rif. cmb
977	ok	s=19,m=12	0.04	-54.0			2	540.0	63.9	0.84	0.77	0.0	10,0
978	ok	s=19,m=12	0.07	-98.1	0.09	-98.1	2	540.0	63.9	0.84	0.77	0.0	5,5
979	NV	s=18,m=12	0.76	-303.9	1.10	-106.2	1	540.0	146.2	1.91	0.24	0.0	10,101
980	ok	s=18,m=12	9.92e-03	4.0			1	467.7	126.6	1.66	0.31	0.0	21,0
981	ok	s=18,m=12	7.22e-03	-2.9			1	467.7	126.6	1.66	0.31	0.0	21,0
982	NV	s=18,m=12	0.32	-127.6	1.02	-127.6	1	467.7	126.6	1.66	0.31	0.0	6,6
983	ok	s=18,m=12	0.36	144.7			1	467.7	126.6	1.66	0.31	0.0	6,0
984	NV	s=18,m=12	0.33	-133.2	1.06	-133.2	1	467.7	126.6	1.66	0.31	0.0	10,10
985	ok	s=18,m=12	0.30	121.1			1	467.7	126.6	1.66	0.31	0.0	10,0
986	ok	s=18,m=12	0.33	130.2			1	467.7	126.6	1.66	0.31	0.0	14,0
987	ok	s=18,m=12	0.31	-122.5	0.98	-122.5	1	467.7	126.6	1.66	0.31	0.0	13,13
988	ok	s=18,m=12	0.34	136.4			1	467.7	126.6	1.66	0.31	0.0	18,0
989	NV	s=18,m=12	0.36	-142.2	1.14	-142.2	1	467.7	126.6	1.66	0.31	0.0	18,18
990	ok	s=17,m=12	0.41	469.3			1	540.0	71.3	0.93	0.71	0.0	18,0
991	ok	s=14,m=12	0.19	171.0	0.09	-50.6	1	540.0	80.7	1.06	0.63	0.0	18,77
992	ok	s=14,m=12	0.19	-173.1	0.31	-173.1	2	540.0	80.7	1.06	0.63	0.0	13,13
993	ok	s=19,m=12	0.60	-828.4	0.78	-828.4	2	540.0	63.9	0.84	0.77	0.0	13,13
994	ok	s=18,m=12	0.12	-48.3	0.39	-48.3	1	467.7	126.6	1.66	0.31	0.0	9,9
995	ok	s=18,m=12	0.09	-34.7	0.28	-34.7	1	467.7	126.6	1.66	0.31	0.0	18,18
996	ok	s=18,m=12	0.09	-37.1	0.30	-37.1	1	467.7	126.6	1.66	0.31	0.0	10,10
997	ok	s=18,m=12	0.10	41.9			1	467.7	126.6	1.66	0.31	0.0	10,0
998	ok	s=18,m=12	0.10	41.7			1	467.7	126.6	1.66	0.31	0.0	18,0
999	ok	s=18,m=12	0.12	48.0			1	467.7	126.6	1.66	0.31	0.0	9,0
1000	ok	s=15,m=12	0.28	-147.3	0.68	-147.3	1	467.7	107.5	1.41	0.41	0.0	10,10
1001	ok	s=15,m=12	0.21	-110.1	0.51	-110.1	1	467.7	107.5	1.41	0.41	0.0	17,17
1002	ok	s=15,m=12	0.22	-117.0	0.54	-117.0	1	467.7	107.5	1.41	0.41	0.0	14,14
1003	ok	s=15,m=12	0.22	115.3			1	467.7	107.5	1.41	0.41	0.0	14,0
1004	ok	s=15,m=12	0.23	118.4			1	467.7	107.5	1.41	0.41	0.0	18,0
1005	ok	s=15,m=12	0.28	145.5			1	467.7	107.5	1.41	0.41	0.0	10,0
1006	ok	s=16,m=12	0.31	-217.1	0.49	-217.1	2	467.7	80.5	1.05	0.63	0.0	14,14
1007	ok	s=16,m=12	0.25	-172.0	0.39	-172.0	2	467.7	80.5	1.05	0.63	0.0	17,17
1008	ok	s=16,m=12	0.34	-234.0	0.53	-234.0	2	467.7	80.5	1.05	0.63	0.0	9,9
1009	ok	s=16,m=12	0.13	91.1			1	467.7	80.5	1.05	0.63	0.0	13,0
1010	ok	s=16,m=12	0.26	-180.6	0.41	-180.6	2	467.7	80.5	1.05	0.63	0.0	13,13
1011	ok	s=16,m=12	0.66	461.4			1	467.7	80.5	1.05	0.63	0.0	14,0
1012	ok	s=16,m=12	0.27	186.4			1	467.7	80.5	1.05	0.63	0.0	18,0
1013	ok	s=16,m=12	0.35	-247.3	0.56	-247.3	2	467.7	80.5	1.05	0.63	0.0	17,17
1014	ok	s=16,m=12	0.50	347.4			1	467.7	80.5	1.05	0.63	0.0	18,0
1015	ok	s=16,m=12	0.14	96.6			1	467.7	80.5	1.05	0.63	0.0	17,0
1016	ok	s=16,m=12	0.27	-191.5	0.44	-191.5	2	467.7	80.5	1.05	0.63	0.0	17,17
1017	ok	s=16,m=12	0.51	354.3			1	467.7	80.5	1.05	0.63	0.0	17,0
1018	ok	s=18,m=12	0.01	-4.4			1	540.0	146.2	1.91	0.24	0.0	18,0
1019	ok	s=18,m=12	0.01	-5.9	0.06	-5.9	1	540.0	146.2	1.91	0.24	0.0	14,14
1020	ok	s=15,m=12	0.02	-12.4	0.07	-12.4	1	540.0	124.1	1.62	0.32	0.0	6,6
1021	ok	s=15,m=12	0.21	-112.1	0.66	-112.1	1	540.0	124.1	1.62	0.32	0.0	10,10
1022	ok	s=15,m=12	0.02	12.2			1	540.0	124.1	1.62	0.32	0.0	13,0
1023	ok	s=18,m=12	0.15	-58.0	0.60	-58.0	1	540.0	146.2	1.91	0.24	0.0	18,18
1024	ok	s=15,m=12	0.16	-82.7	0.49	-82.7	1	540.0	124.1	1.62	0.32	0.0	18,18
1025	ok	s=17,m=12	0.30	337.7			1	540.0	71.3	0.93	0.71	0.0	18,0
1026	ok	s=17,m=12	0.42	477.3			1	540.0	71.3	0.93	0.71	0.0	18,0
1027	ok	s=17,m=12	0.39	439.2			1	540.0	71.3	0.93	0.71	0.0	18,0
1028	ok	s=17,m=12	0.49	561.0			1	540.0	71.3	0.93	0.71	0.0	18,0
1029	ok	s=17,m=12	0.72	817.3			1	540.0	71.3	0.93	0.71	0.0	10,0
1030	ok	s=17,m=12	0.66	749.8			1	540.0	71.3	0.93	0.71	0.0	18,0
1031	ok	s=19,m=12	0.94	1288.9			1	540.0	63.9	0.84	0.77	0.0	10,0
1032	ok	s=19,m=12	0.65	896.2			1	540.0	63.9	0.84	0.77	0.0	18,0
1033	ok	s=18,m=12	0.05	-19.6	0.20	-19.6	1	540.0	146.2	1.91	0.24	0.0	50,50
1034	ok	s=16,m=12	0.49	340.1			1	467.7	80.5	1.05	0.63	0.0	14,0
1035	ok	s=19,m=12	0.67	-912.9	0.86	-912.9	2	540.0	63.9	0.84	0.77	0.0	18,18
1036	ok	s=19,m=12	0.40	551.0			1	540.0	63.9	0.84	0.77	0.0	13,0
1037	ok	s=17,m=12	0.45	510.4			1	540.0	71.3	0.93	0.71	0.0	18,0
1038	ok	s=14,m=12	0.52	-465.9	0.71	-465.9	2	467.7	69.9	0.91	0.72	0.0	17,17
1039	ok	s=17,m=12	0.37	424.7			1	540.0	71.3	0.93	0.71	0.0	18,0

Raggruppamento Temporaneo di Professionisti

DP INGEGNERIA S.R.L.

Arch. Sergio MARTINELLI

P.I. Gabriele BONFIGLIO

Ing. Alessandro DEL TOZZOTTO

Ing. Francesco BARTOLI

Ing. Giacomo LENCIONI



INTERVENTO DI MANUTENZIONE STRAORDINARIA PER LA MESSA IN SICUREZZA
DELL'IMMOBILE DENOMINATO MERCATO DEI FIORI” CIG 7341012ABC.

Asta	Stato	Note	V N	N	V stab	N	Cl.	Beta x L	Snell.	LambDaS	Chi mn	v.Omeg	Rif. cmb
1040	ok	s=16,m=12	0.51	354.8			1	467.7	80.5	1.05	0.63	0.0	17,0
1041	ok	s=16,m=12	0.55	383.1			1	467.7	80.5	1.05	0.63	0.0	9,0
1042	ok	s=14,m=12	0.38	-346.3	0.53	-346.3	2	467.7	69.9	0.91	0.72	0.0	13,13
1043	ok	s=14,m=12	0.56	-509.1	0.78	-509.1	2	467.7	69.9	0.91	0.72	0.0	18,18
1044	ok	s=15,m=12	0.14	-70.6	0.42	-70.6	1	540.0	124.1	1.62	0.32	0.0	18,18
1045	ok	s=14,m=12	0.03	-31.0			2	467.7	69.9	0.91	0.72	0.0	10,0
1046	ok	s=14,m=12	0.04	-32.9			2	467.7	69.9	0.91	0.72	0.0	13,0
1047	ok	s=14,m=12	0.54	-489.9	0.75	-489.9	2	467.7	69.9	0.91	0.72	0.0	13,13
1048	ok	s=14,m=12	0.29	-258.8	0.40	-258.8	2	467.7	69.9	0.91	0.72	0.0	18,18
1049	NV	s=13,m=12	1.00	1591.9			1	467.7	49.5	0.65	0.87	0.0	9,0
1050	ok	s=13,m=12	0.51	818.2			1	467.7	49.5	0.65	0.87	0.0	9,0
1051	NV	s=18,m=12	0.76	-304.2	1.11	-106.9	1	540.0	146.2	1.91	0.24	0.0	18,101
1052	ok	s=18,m=12	7.22e-03	-2.9			1	467.7	126.6	1.66	0.31	0.0	21,0
1053	ok	s=18,m=12	9.92e-03	4.0			1	467.7	126.6	1.66	0.31	0.0	21,0
1054	NV	s=18,m=12	0.32	-127.1	1.02	-127.1	1	467.7	126.6	1.66	0.31	0.0	10,10
1055	ok	s=18,m=12	0.36	144.2			1	467.7	126.6	1.66	0.31	0.0	10,0
1056	NV	s=18,m=12	0.35	-138.7	1.11	-138.7	1	467.7	126.6	1.66	0.31	0.0	6,6
1057	ok	s=18,m=12	0.31	123.1			1	467.7	126.6	1.66	0.31	0.0	6,0
1058	ok	s=18,m=12	0.33	132.2			1	467.7	126.6	1.66	0.31	0.0	17,0
1059	NV	s=18,m=12	0.31	-125.2	1.00	-125.2	1	467.7	126.6	1.66	0.31	0.0	17,17
1060	ok	s=18,m=12	0.34	135.7			1	467.7	126.6	1.66	0.31	0.0	14,0
1061	NV	s=18,m=12	0.35	-138.1	1.10	-138.1	1	467.7	126.6	1.66	0.31	0.0	10,10
1062	ok	s=17,m=12	0.40	455.5			1	540.0	71.3	0.93	0.71	0.0	14,0
1063	ok	s=17,m=12	0.37	418.5			1	540.0	71.3	0.93	0.71	0.0	10,0
1064	ok	s=14,m=12	0.18	160.8	0.09	-53.2	1	540.0	80.7	1.06	0.63	0.0	14,81
1065	ok	s=14,m=12	0.22	-194.7	0.34	-194.7	2	540.0	80.7	1.06	0.63	0.0	17,17
1066	ok	s=14,m=12	0.16	147.1			1	540.0	80.7	1.06	0.63	0.0	14,0
1067	ok	s=14,m=12	0.08	-72.9	0.13	-72.9	2	540.0	80.7	1.06	0.63	0.0	5,5
1068	ok	s=19,m=12	0.58	-796.5	0.75	-796.5	2	540.0	63.9	0.84	0.77	0.0	5,5
1069	ok	s=19,m=12	0.62	-844.6	0.80	-844.6	2	540.0	63.9	0.84	0.77	0.0	17,17
1070	ok	s=18,m=12	0.12	-47.5	0.38	-47.5	1	467.7	126.6	1.66	0.31	0.0	6,6
1071	ok	s=18,m=12	0.09	-34.3	0.27	-34.3	1	467.7	126.6	1.66	0.31	0.0	13,13
1072	ok	s=18,m=12	0.09	-36.6	0.29	-36.6	1	467.7	126.6	1.66	0.31	0.0	5,5
1073	ok	s=18,m=12	0.10	38.8			1	467.7	126.6	1.66	0.31	0.0	5,0
1074	ok	s=18,m=12	0.10	39.8			1	467.7	126.6	1.66	0.31	0.0	14,0
1075	ok	s=18,m=12	0.12	48.4			1	467.7	126.6	1.66	0.31	0.0	6,0
1076	ok	s=15,m=12	0.27	-143.7	0.66	-143.7	1	467.7	107.5	1.41	0.41	0.0	5,5
1077	ok	s=15,m=12	0.21	-110.2	0.51	-110.2	1	467.7	107.5	1.41	0.41	0.0	14,14
1078	ok	s=15,m=12	0.22	-116.2	0.54	-116.2	1	467.7	107.5	1.41	0.41	0.0	18,18
1079	ok	s=15,m=12	0.24	124.9			1	467.7	107.5	1.41	0.41	0.0	18,0
1080	ok	s=15,m=12	0.24	124.1			1	467.7	107.5	1.41	0.41	0.0	14,0
1081	ok	s=15,m=12	0.26	137.1			1	467.7	107.5	1.41	0.41	0.0	5,0
1082	ok	s=16,m=12	0.31	-216.6	0.49	-216.6	2	467.7	80.5	1.05	0.63	0.0	18,18
1083	ok	s=16,m=12	0.24	-170.6	0.39	-170.6	2	467.7	80.5	1.05	0.63	0.0	13,13
1084	ok	s=16,m=12	0.34	-239.5	0.55	-239.5	2	467.7	80.5	1.05	0.63	0.0	6,6
1085	ok	s=16,m=12	0.14	99.4			1	467.7	80.5	1.05	0.63	0.0	17,0
1086	ok	s=16,m=12	0.27	-186.0	0.42	-186.0	2	467.7	80.5	1.05	0.63	0.0	17,17
1087	ok	s=18,m=12	0.02	-7.1	0.07	-7.1	1	540.0	146.2	1.91	0.24	0.0	6,6
1088	ok	s=18,m=12	0.05	-18.4	0.19	-18.4	1	540.0	146.2	1.91	0.24	0.0	5,5
1089	ok	s=18,m=12	0.04	-16.2	0.17	-16.2	1	540.0	146.2	1.91	0.24	0.0	74,74
1090	ok	s=18,m=12	0.04	-17.5	0.18	-17.5	1	540.0	146.2	1.91	0.24	0.0	95,95
1091	ok	s=18,m=12	0.09	-35.1	0.36	-35.1	1	540.0	146.2	1.91	0.24	0.0	10,10
1092	ok	s=15,m=12	0.28	-147.7	0.87	-147.7	1	540.0	124.1	1.62	0.32	0.0	14,14
1093	ok	s=19,m=12	0.04	-52.3			2	540.0	63.9	0.84	0.77	0.0	14,0
1094	ok	s=19,m=12	0.07	-97.4	0.09	-97.4	2	540.0	63.9	0.84	0.77	0.0	5,5
1095	NV	s=18,m=12	0.76	-304.0	1.10	-106.4	1	540.0	146.2	1.91	0.24	0.0	6,101
1096	ok	s=18,m=12	9.15e-03	3.7			1	467.7	126.6	1.66	0.31	0.0	25,0
1097	ok	s=18,m=12	6.91e-03	2.8			1	467.7	126.6	1.66	0.31	0.0	70,0
1098	NV	s=18,m=12	0.32	-127.3	1.02	-127.3	1	467.7	126.6	1.66	0.31	0.0	10,10
1099	ok	s=18,m=12	0.36	144.4			1	467.7	126.6	1.66	0.31	0.0	10,0
1100	NV	s=18,m=12	0.34	-134.9	1.08	-134.9	1	467.7	126.6	1.66	0.31	0.0	6,6
1101	ok	s=18,m=12	0.31	122.1			1	467.7	126.6	1.66	0.31	0.0	6,0
1102	ok	s=18,m=12	0.33	130.1			1	467.7	126.6	1.66	0.31	0.0	14,0

Raggruppamento Temporaneo di Professionisti

DP INGEGNERIA S.R.L.

Arch. Sergio MARTINELLI

P.I. Gabriele BONFIGLIO

Ing. Alessandro DEL TOZZOTTO

Ing. Francesco BARTOLI

Ing. Giacomo LENCIONI



INTERVENTO DI MANUTENZIONE STRAORDINARIA PER LA MESSA IN SICUREZZA
DELL'IMMOBILE DENOMINATO MERCATO DEI FIORI" CIG 7341012ABC.

Asta	Stato	Note	V N	N	V stab	N	Cl.	Beta x L	Snell.	LambDaS	Chi mn	v.Omeg	Rif. cmb
1103	ok	s=18,m=12	0.31	-122.4	0.98	-122.4	1	467.7	126.6	1.66	0.31	0.0	13,13
1104	ok	s=18,m=12	0.34	137.0			1	467.7	126.6	1.66	0.31	0.0	18,0
1105	NV	s=18,m=12	0.36	-142.3	1.14	-142.3	1	467.7	126.6	1.66	0.31	0.0	18,18
1106	ok	s=17,m=12	0.41	469.5			1	540.0	71.3	0.93	0.71	0.0	18,0
1107	ok	s=14,m=12	0.19	174.5	0.09	-50.3	1	540.0	80.7	1.06	0.63	0.0	18,77
1108	ok	s=17,m=12	0.49	552.0			1	540.0	71.3	0.93	0.71	0.0	14,0
1109	ok	s=17,m=12	0.44	504.9			1	540.0	71.3	0.93	0.71	0.0	10,0
1110	ok	s=17,m=12	0.50	566.5			1	540.0	71.3	0.93	0.71	0.0	18,0
1111	ok	s=14,m=12	0.19	-173.3	0.31	-173.3	2	540.0	80.7	1.06	0.63	0.0	13,13
1112	ok	s=19,m=12	0.60	-829.0	0.78	-829.0	2	540.0	63.9	0.84	0.77	0.0	5,5
1113	ok	s=18,m=12	0.12	-48.8	0.39	-48.8	1	467.7	126.6	1.66	0.31	0.0	6,6
1114	ok	s=18,m=12	0.09	-34.8	0.28	-34.8	1	467.7	126.6	1.66	0.31	0.0	9,9
1115	ok	s=18,m=12	0.09	-35.9	0.29	-35.9	1	467.7	126.6	1.66	0.31	0.0	5,5
1116	ok	s=18,m=12	0.10	38.0			1	467.7	126.6	1.66	0.31	0.0	5,0
1117	ok	s=18,m=12	0.10	40.1			1	467.7	126.6	1.66	0.31	0.0	9,0
1118	ok	s=18,m=12	0.12	49.7			1	467.7	126.6	1.66	0.31	0.0	6,0
1119	ok	s=15,m=12	0.28	-143.9	0.66	-143.9	1	467.7	107.5	1.41	0.41	0.0	5,5
1120	ok	s=15,m=12	0.21	-110.3	0.51	-110.3	1	467.7	107.5	1.41	0.41	0.0	18,18
1121	ok	s=15,m=12	0.22	-115.2	0.53	-115.2	1	467.7	107.5	1.41	0.41	0.0	6,6
1122	ok	s=15,m=12	0.23	121.7			1	467.7	107.5	1.41	0.41	0.0	6,0
1123	ok	s=15,m=12	0.24	122.8			1	467.7	107.5	1.41	0.41	0.0	18,0
1124	ok	s=15,m=12	0.26	138.4			1	467.7	107.5	1.41	0.41	0.0	5,0
1125	ok	s=16,m=12	0.31	-214.2	0.49	-214.2	2	467.7	80.5	1.05	0.63	0.0	14,14
1126	ok	s=16,m=12	0.24	-169.5	0.39	-169.5	2	467.7	80.5	1.05	0.63	0.0	17,17
1127	ok	s=16,m=12	0.35	-241.6	0.55	-241.6	2	467.7	80.5	1.05	0.63	0.0	6,6
1128	ok	s=16,m=12	0.13	88.7			1	467.7	80.5	1.05	0.63	0.0	13,0
1129	ok	s=16,m=12	0.26	-184.6	0.42	-184.6	2	467.7	80.5	1.05	0.63	0.0	13,13
1130	ok	s=16,m=12	0.66	462.5			1	467.7	80.5	1.05	0.63	0.0	14,0
1131	ok	s=16,m=12	0.26	183.6			1	467.7	80.5	1.05	0.63	0.0	18,0
1132	ok	s=16,m=12	0.36	-249.2	0.57	-249.2	2	467.7	80.5	1.05	0.63	0.0	17,17
1133	ok	s=16,m=12	0.50	348.1			1	467.7	80.5	1.05	0.63	0.0	18,0
1134	ok	s=16,m=12	0.14	100.4			1	467.7	80.5	1.05	0.63	0.0	17,0
1135	ok	s=16,m=12	0.27	-186.5	0.43	-186.5	2	467.7	80.5	1.05	0.63	0.0	17,17
1136	ok	s=16,m=12	0.51	353.1			1	467.7	80.5	1.05	0.63	0.0	18,0
1137	ok	s=18,m=12	6.43e-03	-2.6			1	540.0	146.2	1.91	0.24	0.0	18,0
1138	ok	s=18,m=12	0.03	-10.7	0.11	-10.7	1	540.0	146.2	1.91	0.24	0.0	18,18
1139	ok	s=15,m=12	0.02	-12.9	0.08	-12.9	1	540.0	124.1	1.62	0.32	0.0	18,18
1140	ok	s=15,m=12	0.21	-109.0	0.64	-109.0	1	540.0	124.1	1.62	0.32	0.0	18,18
1141	ok	s=15,m=12	0.03	13.6			1	540.0	124.1	1.62	0.32	0.0	13,0
1142	ok	s=18,m=12	0.13	-52.5	0.54	-52.5	1	540.0	146.2	1.91	0.24	0.0	18,18
1143	ok	s=15,m=12	0.17	-86.3	0.51	-86.3	1	540.0	124.1	1.62	0.32	0.0	18,18
1144	ok	s=17,m=12	0.29	329.8			1	540.0	71.3	0.93	0.71	0.0	18,0
1145	ok	s=17,m=12	0.44	499.6			1	540.0	71.3	0.93	0.71	0.0	18,0
1146	ok	s=17,m=12	0.39	443.8			1	540.0	71.3	0.93	0.71	0.0	18,0
1147	ok	s=17,m=12	0.47	537.2			1	540.0	71.3	0.93	0.71	0.0	18,0
1148	ok	s=17,m=12	0.71	812.4			1	540.0	71.3	0.93	0.71	0.0	18,0
1149	ok	s=17,m=12	0.66	747.0			1	540.0	71.3	0.93	0.71	0.0	18,0
1150	ok	s=19,m=12	0.94	1288.4			1	540.0	63.9	0.84	0.77	0.0	18,0
1151	ok	s=19,m=12	0.65	897.5			1	540.0	63.9	0.84	0.77	0.0	18,0
1152	ok	s=18,m=12	0.04	-17.8	0.18	-17.8	1	540.0	146.2	1.91	0.24	0.0	82,82
1153	ok	s=18,m=12	0.05	-21.7	0.23	-21.7	1	540.0	146.2	1.91	0.24	0.0	50,50
1154	ok	s=16,m=12	0.49	341.7			1	467.7	80.5	1.05	0.63	0.0	13,0
1155	ok	s=19,m=12	0.66	-912.0	0.86	-912.0	2	540.0	63.9	0.84	0.77	0.0	18,18
1156	ok	s=19,m=12	0.40	553.4			1	540.0	63.9	0.84	0.77	0.0	13,0
1157	ok	s=17,m=12	0.45	512.9			1	540.0	71.3	0.93	0.71	0.0	18,0
1158	ok	s=14,m=12	0.52	-468.2	0.71	-468.2	2	467.7	69.9	0.91	0.72	0.0	17,17
1159	ok	s=17,m=12	0.37	422.7			1	540.0	71.3	0.93	0.71	0.0	18,0
1160	ok	s=16,m=12	0.51	353.5			1	467.7	80.5	1.05	0.63	0.0	17,0
1161	ok	s=16,m=12	0.55	383.0			1	467.7	80.5	1.05	0.63	0.0	13,0
1162	ok	s=14,m=12	0.39	-349.5	0.53	-349.5	2	467.7	69.9	0.91	0.72	0.0	13,13
1163	ok	s=14,m=12	0.56	-508.5	0.78	-508.5	2	467.7	69.9	0.91	0.72	0.0	18,18
1164	ok	s=15,m=12	0.14	-71.1	0.42	-71.1	1	540.0	124.1	1.62	0.32	0.0	18,18
1165	ok	s=14,m=12	0.03	-30.9			2	467.7	69.9	0.91	0.72	0.0	10,0

Raggruppamento Temporaneo di Professionisti

DP INGEGNERIA S.R.L.

Arch. Sergio MARTINELLI

P.I. Gabriele BONFIGLIO

Ing. Alessandro DEL TOZZOTTO

Ing. Francesco BARTOLI

Ing. Giacomo LENCIONI



Comune di Pescia

Servizio 3 – Gestione del Territorio

A.O. OPERE PUBBLICHE E PROTEZIONE CIVILE

Città di Pescia

INTERVENTO DI MANUTENZIONE STRAORDINARIA PER LA MESSA IN SICUREZZA DELL'IMMOBILE DENOMINATO MERCATO DEI FIORI" CIG 7341012ABC.

Asta	Stato	Note	V N	N	V stab	N	Cl.	Beta x L	Snell.	LambDaS	Chi mn	v.Omeg	Rif. cmb
1166	ok	s=14,m=12	0.03	-30.8			2	467.7	69.9	0.91	0.72	0.0	13,0
1167	ok	s=14,m=12	0.54	-489.4	0.75	-489.4	2	467.7	69.9	0.91	0.72	0.0	13,13
1168	ok	s=14,m=12	0.29	-259.2	0.40	-259.2	2	467.7	69.9	0.91	0.72	0.0	18,18
1169	ok	s=13,m=12	1.00	1590.3			1	467.7	49.5	0.65	0.87	0.0	17,0
1170	ok	s=13,m=12	0.51	817.8			1	467.7	49.5	0.65	0.87	0.0	17,0
1171	NV	s=18,m=12	0.76	-303.6	1.11	-106.7	1	540.0	146.2	1.91	0.24	0.0	18,101
1172	ok	s=18,m=12	3.25e-03	1.3			1	467.7	126.6	1.66	0.31	0.0	78,0
1173	ok	s=18,m=12	4.69e-03	1.9			1	467.7	126.6	1.66	0.31	0.0	33,0
1174	NV	s=18,m=12	0.32	-126.6	1.01	-126.6	1	467.7	126.6	1.66	0.31	0.0	6,6
1175	ok	s=18,m=12	0.36	143.8			1	467.7	126.6	1.66	0.31	0.0	6,0
1176	NV	s=18,m=12	0.34	-135.1	1.08	-135.1	1	467.7	126.6	1.66	0.31	0.0	18,18
1177	ok	s=18,m=12	0.30	121.3			1	467.7	126.6	1.66	0.31	0.0	18,0
1178	ok	s=18,m=12	0.33	131.6			1	467.7	126.6	1.66	0.31	0.0	18,0
1179	ok	s=18,m=12	0.31	-124.0	0.99	-124.0	1	467.7	126.6	1.66	0.31	0.0	17,17
1180	ok	s=18,m=12	0.34	135.5			1	467.7	126.6	1.66	0.31	0.0	14,0
1181	NV	s=18,m=12	0.35	-138.9	1.11	-138.9	1	467.7	126.6	1.66	0.31	0.0	14,14
1182	ok	s=17,m=12	0.40	459.4			1	540.0	71.3	0.93	0.71	0.0	14,0
1183	ok	s=17,m=12	0.37	419.8			1	540.0	71.3	0.93	0.71	0.0	10,0
1184	ok	s=14,m=12	0.18	162.4	0.09	-49.9	1	540.0	80.7	1.06	0.63	0.0	14,81
1185	ok	s=14,m=12	0.20	-179.4	0.32	-179.4	2	540.0	80.7	1.06	0.63	0.0	17,17
1186	ok	s=14,m=12	0.16	148.8			1	540.0	80.7	1.06	0.63	0.0	10,0
1187	ok	s=14,m=12	0.08	-69.8	0.12	-69.8	2	540.0	80.7	1.06	0.63	0.0	36,36
1188	ok	s=19,m=12	0.58	-793.8	0.75	-793.8	2	540.0	63.9	0.84	0.77	0.0	5,5
1189	ok	s=19,m=12	0.61	-834.8	0.79	-834.8	2	540.0	63.9	0.84	0.77	0.0	17,17
1190	ok	s=18,m=12	0.12	-46.5	0.37	-46.5	1	467.7	126.6	1.66	0.31	0.0	5,5
1191	ok	s=18,m=12	0.09	-34.7	0.28	-34.7	1	467.7	126.6	1.66	0.31	0.0	14,14
1192	ok	s=18,m=12	0.09	-36.4	0.29	-36.4	1	467.7	126.6	1.66	0.31	0.0	18,18
1193	ok	s=18,m=12	0.10	41.5			1	467.7	126.6	1.66	0.31	0.0	18,0
1194	ok	s=18,m=12	0.10	41.8			1	467.7	126.6	1.66	0.31	0.0	14,0
1195	ok	s=18,m=12	0.12	46.0			1	467.7	126.6	1.66	0.31	0.0	5,0
1196	ok	s=15,m=12	0.28	-144.4	0.67	-144.4	1	467.7	107.5	1.41	0.41	0.0	6,6
1197	ok	s=15,m=12	0.21	-109.7	0.51	-109.7	1	467.7	107.5	1.41	0.41	0.0	14,14
1198	ok	s=15,m=12	0.23	-117.7	0.54	-117.7	1	467.7	107.5	1.41	0.41	0.0	18,18
1199	ok	s=15,m=12	0.23	118.4			1	467.7	107.5	1.41	0.41	0.0	18,0
1200	ok	s=15,m=12	0.23	119.4			1	467.7	107.5	1.41	0.41	0.0	14,0
1201	ok	s=15,m=12	0.27	141.3			1	467.7	107.5	1.41	0.41	0.0	6,0
1202	ok	s=16,m=12	0.31	-219.1	0.50	-219.1	2	467.7	80.5	1.05	0.63	0.0	18,18
1203	ok	s=16,m=12	0.25	-172.9	0.39	-172.9	2	467.7	80.5	1.05	0.63	0.0	14,14
1204	ok	s=16,m=12	0.33	-230.8	0.53	-230.8	2	467.7	80.5	1.05	0.63	0.0	5,5
1205	ok	s=16,m=12	0.15	101.5			1	467.7	80.5	1.05	0.63	0.0	17,0
1206	ok	s=16,m=12	0.26	-182.3	0.42	-182.3	2	467.7	80.5	1.05	0.63	0.0	17,17
1207	ok	s=16,m=12	0.66	459.6			1	467.7	80.5	1.05	0.63	0.0	18,0
1208	ok	s=16,m=12	0.28	192.7			1	467.7	80.5	1.05	0.63	0.0	14,0
1209	ok	s=16,m=12	0.35	-246.4	0.56	-246.4	2	467.7	80.5	1.05	0.63	0.0	13,13
1210	ok	s=16,m=12	0.50	345.8			1	467.7	80.5	1.05	0.63	0.0	14,0
1211	ok	s=16,m=12	0.12	85.8			1	467.7	80.5	1.05	0.63	0.0	13,0
1212	ok	s=16,m=12	0.28	-193.0	0.44	-193.0	2	467.7	80.5	1.05	0.63	0.0	13,13
1213	ok	s=16,m=12	0.51	358.1			1	467.7	80.5	1.05	0.63	0.0	14,0
1214	ok	s=18,m=12	0.01	-4.5			1	540.0	146.2	1.91	0.24	0.0	14,0
1215	ok	s=18,m=12	0.02	-7.4	0.08	-7.4	1	540.0	146.2	1.91	0.24	0.0	14,14
1216	ok	s=15,m=12	0.04	-18.3	0.11	-18.3	1	540.0	124.1	1.62	0.32	0.0	14,14
1217	ok	s=15,m=12	0.21	-109.9	0.65	-109.9	1	540.0	124.1	1.62	0.32	0.0	6,6
1218	ok	s=15,m=12	0.03	18.2			1	540.0	124.1	1.62	0.32	0.0	17,0
1219	ok	s=18,m=12	0.15	-57.9	0.60	-57.9	1	540.0	146.2	1.91	0.24	0.0	14,14
1220	ok	s=15,m=12	0.15	-76.7	0.45	-76.7	1	540.0	124.1	1.62	0.32	0.0	14,14
1221	ok	s=17,m=12	0.30	339.0			1	540.0	71.3	0.93	0.71	0.0	14,0
1222	ok	s=17,m=12	0.42	481.4			1	540.0	71.3	0.93	0.71	0.0	14,0
1223	ok	s=17,m=12	0.37	425.3			1	540.0	71.3	0.93	0.71	0.0	14,0
1224	ok	s=17,m=12	0.48	544.7			1	540.0	71.3	0.93	0.71	0.0	14,0
1225	ok	s=17,m=12	0.73	829.4			1	540.0	71.3	0.93	0.71	0.0	14,0
1226	ok	s=17,m=12	0.64	727.3			1	540.0	71.3	0.93	0.71	0.0	14,0
1227	ok	s=19,m=12	0.93	1280.2			1	540.0	63.9	0.84	0.77	0.0	14,0
1228	ok	s=19,m=12	0.65	896.4			1	540.0	63.9	0.84	0.77	0.0	14,0

Raggruppamento Temporaneo di Professionisti

DP INGEGNERIA S.R.L.

Arch. Sergio MARTINELLI

P.I. Gabriele BONFIGLIO

Ing. Alessandro DEL TOZZOTTO

Ing. Francesco BARTOLI

Ing. Giacomo LENCIONI



INTERVENTO DI MANUTENZIONE STRAORDINARIA PER LA MESSA IN SICUREZZA
DELL'IMMOBILE DENOMINATO MERCATO DEI FIORI" CIG 7341012ABC.

Asta	Stato	Note	V N	N	V stab	N	Cl.	Beta x L	Snell.	LambDaS	Chi mn	v.Omeg	Rif. cmb
1229	ok	s=18,m=12	0.04	-17.7	0.18	-17.7	1	540.0	146.2	1.91	0.24	0.0	78,78
1230	ok	s=18,m=12	0.05	-19.1	0.20	-19.1	1	540.0	146.2	1.91	0.24	0.0	48,48
1231	ok	s=16,m=12	0.48	336.5			1	467.7	80.5	1.05	0.63	0.0	17,0
1232	ok	s=19,m=12	0.67	-915.8	0.86	-915.8	2	540.0	63.9	0.84	0.77	0.0	14,14
1233	ok	s=19,m=12	0.41	556.9			1	540.0	63.9	0.84	0.77	0.0	17,0
1234	ok	s=17,m=12	0.45	506.2			1	540.0	71.3	0.93	0.71	0.0	14,0
1235	ok	s=14,m=12	0.52	-466.2	0.71	-466.2	2	467.7	69.9	0.91	0.72	0.0	13,13
1236	ok	s=17,m=12	0.37	424.7			1	540.0	71.3	0.93	0.71	0.0	14,0
1237	ok	s=16,m=12	0.49	344.6			1	467.7	80.5	1.05	0.63	0.0	13,0
1238	ok	s=16,m=12	0.56	391.0			1	467.7	80.5	1.05	0.63	0.0	5,0
1239	ok	s=14,m=12	0.39	-348.3	0.53	-348.3	2	467.7	69.9	0.91	0.72	0.0	17,17
1240	ok	s=14,m=12	0.56	-509.4	0.78	-509.4	2	467.7	69.9	0.91	0.72	0.0	14,14
1241	ok	s=15,m=12	0.14	-74.6	0.44	-74.6	1	540.0	124.1	1.62	0.32	0.0	14,14
1242	ok	s=14,m=12	0.03	-28.2			2	467.7	69.9	0.91	0.72	0.0	5,0
1243	ok	s=14,m=12	0.03	-27.7			2	467.7	69.9	0.91	0.72	0.0	18,0
1244	ok	s=14,m=12	0.54	-489.0	0.75	-489.0	2	467.7	69.9	0.91	0.72	0.0	17,17
1245	ok	s=14,m=12	0.29	-260.5	0.40	-260.5	2	467.7	69.9	0.91	0.72	0.0	14,14
1246	NV	s=13,m=12	1.00	1590.5			1	467.7	49.5	0.65	0.87	0.0	13,0
1247	ok	s=13,m=12	0.51	815.1			1	467.7	49.5	0.65	0.87	0.0	13,0
1248	ok	s=16,m=12	0.66	460.1			1	467.7	80.5	1.05	0.63	0.0	18,0
1249	ok	s=16,m=12	0.27	190.7			1	467.7	80.5	1.05	0.63	0.0	14,0
1250	ok	s=16,m=12	0.36	-248.7	0.57	-248.7	2	467.7	80.5	1.05	0.63	0.0	13,13
1251	ok	s=16,m=12	0.50	346.4			1	467.7	80.5	1.05	0.63	0.0	14,0
1252	ok	s=16,m=12	0.13	91.4			1	467.7	80.5	1.05	0.63	0.0	13,0
1253	ok	s=16,m=12	0.27	-188.2	0.43	-188.2	2	467.7	80.5	1.05	0.63	0.0	13,13
1254	ok	s=16,m=12	0.51	357.1			1	467.7	80.5	1.05	0.63	0.0	14,0
1255	ok	s=18,m=12	6.87e-03	-2.7			1	540.0	146.2	1.91	0.24	0.0	14,0
1256	ok	s=18,m=12	0.03	-12.2	0.13	-12.2	1	540.0	146.2	1.91	0.24	0.0	14,14
1257	ok	s=15,m=12	0.04	-19.0	0.11	-19.0	1	540.0	124.1	1.62	0.32	0.0	10,10
1258	ok	s=15,m=12	0.21	-107.8	0.64	-107.8	1	540.0	124.1	1.62	0.32	0.0	10,10
1259	ok	s=15,m=12	0.04	18.6			1	540.0	124.1	1.62	0.32	0.0	5,0
1260	ok	s=18,m=12	0.13	-52.7	0.55	-52.7	1	540.0	146.2	1.91	0.24	0.0	14,14
1261	ok	s=15,m=12	0.16	-81.3	0.48	-81.3	1	540.0	124.1	1.62	0.32	0.0	14,14
1262	ok	s=17,m=12	0.29	326.4			1	540.0	71.3	0.93	0.71	0.0	14,0
1263	ok	s=17,m=12	0.44	499.9			1	540.0	71.3	0.93	0.71	0.0	14,0
1264	ok	s=17,m=12	0.38	433.1			1	540.0	71.3	0.93	0.71	0.0	14,0
1265	ok	s=17,m=12	0.46	525.1			1	540.0	71.3	0.93	0.71	0.0	14,0
1266	ok	s=17,m=12	0.73	826.0			1	540.0	71.3	0.93	0.71	0.0	10,0
1267	ok	s=17,m=12	0.64	730.6			1	540.0	71.3	0.93	0.71	0.0	14,0
1268	ok	s=19,m=12	0.93	1280.5			1	540.0	63.9	0.84	0.77	0.0	10,0
1269	ok	s=19,m=12	0.66	903.6			1	540.0	63.9	0.84	0.77	0.0	14,0
1270	ok	s=18,m=12	0.05	-21.2	0.22	-21.2	1	540.0	146.2	1.91	0.24	0.0	48,48
1271	ok	s=16,m=12	0.48	335.9			1	467.7	80.5	1.05	0.63	0.0	17,0
1272	ok	s=19,m=12	0.67	-915.5	0.86	-915.5	2	540.0	63.9	0.84	0.77	0.0	14,14
1273	ok	s=19,m=12	0.41	556.8			1	540.0	63.9	0.84	0.77	0.0	17,0
1274	ok	s=17,m=12	0.45	508.2			1	540.0	71.3	0.93	0.71	0.0	10,0
1275	ok	s=14,m=12	0.52	-467.0	0.71	-467.0	2	467.7	69.9	0.91	0.72	0.0	13,13
1276	ok	s=17,m=12	0.38	427.7			1	540.0	71.3	0.93	0.71	0.0	14,0
1277	ok	s=16,m=12	0.49	344.7			1	467.7	80.5	1.05	0.63	0.0	13,0
1278	ok	s=16,m=12	0.56	391.1			1	467.7	80.5	1.05	0.63	0.0	9,0
1279	ok	s=14,m=12	0.38	-348.0	0.53	-348.0	2	467.7	69.9	0.91	0.72	0.0	17,17
1280	ok	s=14,m=12	0.56	-510.0	0.78	-510.0	2	467.7	69.9	0.91	0.72	0.0	14,14
1281	ok	s=15,m=12	0.14	-74.8	0.44	-74.8	1	540.0	124.1	1.62	0.32	0.0	14,14
1282	ok	s=14,m=12	0.03	-27.9			2	467.7	69.9	0.91	0.72	0.0	9,0
1283	ok	s=14,m=12	0.03	-27.6			2	467.7	69.9	0.91	0.72	0.0	18,0
1284	ok	s=14,m=12	0.54	-489.4	0.75	-489.4	2	467.7	69.9	0.91	0.72	0.0	17,17
1285	ok	s=14,m=12	0.29	-260.4	0.40	-260.4	2	467.7	69.9	0.91	0.72	0.0	14,14
1286	NV	s=13,m=12	1.00	1591.1			1	467.7	49.5	0.65	0.87	0.0	13,0
1287	ok	s=13,m=12	0.51	815.0			1	467.7	49.5	0.65	0.87	0.0	13,0
1288	ok	s=18,m=12	0.25	98.4			1	763.7	206.8	2.71	0.13	0.0	14,0
1289	ok	s=18,m=12	0.29	116.6			1	763.7	206.8	2.71	0.13	0.0	14,0
1290	ok	s=18,m=12	0.30	118.9			1	763.7	206.8	2.71	0.13	0.0	18,0
1291	ok	s=18,m=12	0.24	95.7			1	763.7	206.8	2.71	0.13	0.0	18,0

Raggruppamento Temporaneo di Professionisti

DP INGEGNERIA S.R.L.

Arch. Sergio MARTINELLI

P.I. Gabriele BONFIGLIO

Ing. Alessandro DEL TOZZOTTO

Ing. Francesco BARTOLI

Ing. Giacomo LENCIONI



Comune di Pescia

Servizio 3 – Gestione del Territorio

A.O. OPERE PUBBLICHE E PROTEZIONE CIVILE

Città di Pescia

INTERVENTO DI MANUTENZIONE STRAORDINARIA PER LA MESSA IN SICUREZZA DELL'IMMOBILE DENOMINATO MERCATO DEI FIORI" CIG 7341012ABC.

Asta	Stato	Note	V N	N	V stab	N	Cl.	Beta x L	Snell.	LambDaS	Chi mn	v.Omeg	Rif. cmb
1292	ok	s=18,m=12	0.27	109.1			1	763.7	206.8	2.71	0.13	0.0	18,0
1293	ok	s=18,m=12	0.27	106.3			1	763.7	206.8	2.71	0.13	0.0	14,0
1294	ok	s=18,m=12	0.05	20.6			1	763.7	206.8	2.71	0.13	0.0	10,0
1295	ok	s=18,m=12	0.34	134.2			1	763.7	206.8	2.71	0.13	0.0	14,0
1296	ok	s=18,m=12	0.32	126.9			1	763.7	206.8	2.71	0.13	0.0	18,0
1297	ok	s=18,m=12	0.07	26.0			1	763.7	206.8	2.71	0.13	0.0	6,0
1298	ok	s=18,m=12	0.40	157.8			1	763.7	206.8	2.71	0.13	0.0	18,0
1299	ok	s=18,m=12	0.39	154.3			1	763.7	206.8	2.71	0.13	0.0	14,0
1300	ok	s=18,m=12	0.21	85.5			1	763.7	206.8	2.71	0.13	0.0	10,0
1301	ok	s=18,m=12	0.04	16.4	0.05	-2.5	1	763.7	206.8	2.71	0.13	0.0	14,81
1302	ok	s=18,m=12	0.04	15.5	0.05	-2.4	1	763.7	206.8	2.71	0.13	0.0	50,77
1303	ok	s=18,m=12	0.22	87.5			1	763.7	206.8	2.71	0.13	0.0	14,0
1304	ok	s=18,m=12	0.04	16.8	0.05	-2.4	1	763.7	206.8	2.71	0.13	0.0	14,81
1305	ok	s=18,m=12	0.22	86.1			1	763.7	206.8	2.71	0.13	0.0	10,0
1306	ok	s=18,m=12	0.22	88.3			1	763.7	206.8	2.71	0.13	0.0	10,0
1307	ok	s=18,m=12	0.04	15.2	0.05	-2.5	1	763.7	206.8	2.71	0.13	0.0	50,77
1308	ok	s=18,m=12	0.20	79.0			1	763.7	206.8	2.71	0.13	0.0	10,0
1309	ok	s=18,m=12	0.20	80.9			1	763.7	206.8	2.71	0.13	0.0	18,0
1310	ok	s=18,m=12	0.33	133.3			1	763.7	206.8	2.71	0.13	0.0	14,0
1311	ok	s=18,m=12	0.05	21.2			1	763.7	206.8	2.71	0.13	0.0	10,0
1312	ok	s=18,m=12	0.07	27.5			1	763.7	206.8	2.71	0.13	0.0	10,0
1313	ok	s=18,m=12	0.32	127.5			1	763.7	206.8	2.71	0.13	0.0	18,0
1314	ok	s=18,m=12	0.38	153.7			1	763.7	206.8	2.71	0.13	0.0	14,0
1315	ok	s=18,m=12	0.40	158.4			1	763.7	206.8	2.71	0.13	0.0	18,0
1316	ok	s=18,m=12	0.30	121.3			1	763.7	206.8	2.71	0.13	0.0	14,0
1317	ok	s=18,m=12	0.24	94.6			1	763.7	206.8	2.71	0.13	0.0	10,0
1318	ok	s=18,m=12	0.25	100.6			1	763.7	206.8	2.71	0.13	0.0	10,0
1319	ok	s=18,m=12	0.29	114.6			1	763.7	206.8	2.71	0.13	0.0	18,0
1320	ok	s=18,m=12	0.26	105.0			1	763.7	206.8	2.71	0.13	0.0	14,0
1321	ok	s=18,m=12	0.28	110.7			1	763.7	206.8	2.71	0.13	0.0	18,0
1322	ok	s=18,m=12	0.18	71.2			1	763.7	206.8	2.71	0.13	0.0	14,0
1323	ok	s=18,m=12	0.19	74.1			1	763.7	206.8	2.71	0.13	0.0	14,0
1324	ok	s=18,m=12	0.18	72.6			1	763.7	206.8	2.71	0.13	0.0	10,0
1325	ok	s=18,m=12	0.18	73.5			1	763.7	206.8	2.71	0.13	0.0	18,0
1326	ok	s=18,m=12	0.19	74.4			1	763.7	206.8	2.71	0.13	0.0	14,0
1327	ok	s=18,m=12	0.19	75.4			1	763.7	206.8	2.71	0.13	0.0	18,0
1328	ok	s=18,m=12	0.15	58.5			1	763.7	206.8	2.71	0.13	0.0	14,0
1329	ok	s=18,m=12	0.16	63.0			1	763.7	206.8	2.71	0.13	0.0	14,0
1330	ok	s=18,m=12	0.16	63.7			1	763.7	206.8	2.71	0.13	0.0	18,0
1331	ok	s=18,m=12	0.15	61.4			1	763.7	206.8	2.71	0.13	0.0	18,0
1332	ok	s=18,m=12	0.15	57.9			1	763.7	206.8	2.71	0.13	0.0	10,0
1333	ok	s=18,m=12	0.14	55.7			1	763.7	206.8	2.71	0.13	0.0	18,0
1334	ok	s=18,m=12	0.16	62.7			1	763.7	206.8	2.71	0.13	0.0	14,0
1335	ok	s=18,m=12	0.15	60.8			1	763.7	206.8	2.71	0.13	0.0	14,0
1336	ok	s=18,m=12	0.15	59.4			1	763.7	206.8	2.71	0.13	0.0	18,0
1337	ok	s=18,m=12	0.16	63.8			1	763.7	206.8	2.71	0.13	0.0	18,0
1338	ok	s=18,m=12	0.15	57.9			1	763.7	206.8	2.71	0.13	0.0	10,0
1339	ok	s=18,m=12	0.14	55.5			1	763.7	206.8	2.71	0.13	0.0	14,0
1340	ok	s=18,m=12	0.18	70.9			1	763.7	206.8	2.71	0.13	0.0	14,0
1341	ok	s=18,m=12	0.18	73.1			1	763.7	206.8	2.71	0.13	0.0	14,0
1342	ok	s=18,m=12	0.18	71.4			1	763.7	206.8	2.71	0.13	0.0	18,0
1343	ok	s=18,m=12	0.19	75.7			1	763.7	206.8	2.71	0.13	0.0	18,0
1344	ok	s=18,m=12	0.19	75.5			1	763.7	206.8	2.71	0.13	0.0	18,0
1345	ok	s=18,m=12	0.19	74.3			1	763.7	206.8	2.71	0.13	0.0	14,0
1346	ok	s=18,m=12	0.02	-7.4	0.08	-7.4	1	540.0	146.2	1.91	0.24	0.0	10,10
1347	ok	s=18,m=12	0.05	-18.0	0.19	-18.0	1	540.0	146.2	1.91	0.24	0.0	13,13
1348	ok	s=18,m=12	0.20	81.1			1	763.7	206.8	2.71	0.13	0.0	18,0
1349	ok	s=18,m=12	0.20	78.9			1	763.7	206.8	2.71	0.13	0.0	14,0
1350	ok	s=18,m=12	0.04	-16.9	0.17	-16.9	1	540.0	146.2	1.91	0.24	0.0	45,45
1351	ok	s=18,m=12	0.09	-36.7	0.38	-36.7	1	540.0	146.2	1.91	0.24	0.0	10,10
1352	ok	s=15,m=12	0.29	-149.7	0.88	-149.7	1	540.0	124.1	1.62	0.32	0.0	10,10
1353	ok	s=19,m=12	0.04	-55.4			2	540.0	63.9	0.84	0.77	0.0	10,0
1354	ok	s=19,m=12	0.07	-95.5	0.09	-95.5	2	540.0	63.9	0.84	0.77	0.0	5,5

Raggruppamento Temporaneo di Professionisti

DP INGEGNERIA S.R.L.

Arch. Sergio MARTINELLI

P.I. Gabriele BONOFILIO

Ing. Alessandro DEL TOZZOTTO

Ing. Francesco BARTOLI

Ing. Giacomo LENCIONI



INTERVENTO DI MANUTENZIONE STRAORDINARIA PER LA MESSA IN SICUREZZA
DELL'IMMOBILE DENOMINATO MERCATO DEI FIORI" CIG 7341012ABC.

Asta	Stato	Note	V N	N	V stab	N	Cl.	Beta x L	Snell.	LambDaS	Chi mn	v.Omeg	Rif. cmb
1355	NV	s=18,m=12	0.76	-303.8	1.11	-106.7	1	540.0	146.2	1.91	0.24	0.0	10,101
1356	ok	s=18,m=12	5.84e-03	2.3			1	467.7	126.6	1.66	0.31	0.0	34,0
1357	ok	s=18,m=12	3.14e-03	-1.3			1	467.7	126.6	1.66	0.31	0.0	34,0
1358	NV	s=18,m=12	0.32	-128.0	1.02	-128.0	1	467.7	126.6	1.66	0.31	0.0	10,10
1359	ok	s=18,m=12	0.36	145.0			1	467.7	126.6	1.66	0.31	0.0	10,0
1360	NV	s=18,m=12	0.33	-132.0	1.06	-132.0	1	467.7	126.6	1.66	0.31	0.0	14,14
1361	ok	s=18,m=12	0.30	120.2			1	467.7	126.6	1.66	0.31	0.0	14,0
1362	ok	s=18,m=12	0.33	130.7			1	467.7	126.6	1.66	0.31	0.0	14,0
1363	ok	s=18,m=12	0.31	-123.1	0.98	-123.1	1	467.7	126.6	1.66	0.31	0.0	13,13
1364	ok	s=18,m=12	0.34	136.2			1	467.7	126.6	1.66	0.31	0.0	18,0
1365	NV	s=18,m=12	0.35	-141.6	1.13	-141.6	1	467.7	126.6	1.66	0.31	0.0	18,18
1366	ok	s=17,m=12	0.41	463.7			1	540.0	71.3	0.93	0.71	0.0	18,0
1367	ok	s=14,m=12	0.18	165.6	0.09	-49.0	1	540.0	80.7	1.06	0.63	0.0	18,77
1368	ok	s=14,m=12	0.20	-178.9	0.32	-178.9	2	540.0	80.7	1.06	0.63	0.0	13,13
1369	ok	s=19,m=12	0.61	-832.1	0.78	-832.1	2	540.0	63.9	0.84	0.77	0.0	13,13
1370	ok	s=18,m=12	0.12	-46.3	0.37	-46.3	1	467.7	126.6	1.66	0.31	0.0	13,13
1371	ok	s=18,m=12	0.09	-34.7	0.28	-34.7	1	467.7	126.6	1.66	0.31	0.0	18,18
1372	ok	s=18,m=12	0.09	-36.3	0.29	-36.3	1	467.7	126.6	1.66	0.31	0.0	10,10
1373	ok	s=18,m=12	0.10	41.2			1	467.7	126.6	1.66	0.31	0.0	10,0
1374	ok	s=18,m=12	0.10	41.7			1	467.7	126.6	1.66	0.31	0.0	18,0
1375	ok	s=18,m=12	0.12	46.0			1	467.7	126.6	1.66	0.31	0.0	13,0
1376	ok	s=15,m=12	0.28	-145.2	0.67	-145.2	1	467.7	107.5	1.41	0.41	0.0	10,10
1377	ok	s=15,m=12	0.21	-109.9	0.51	-109.9	1	467.7	107.5	1.41	0.41	0.0	18,18
1378	ok	s=15,m=12	0.22	-117.1	0.54	-117.1	1	467.7	107.5	1.41	0.41	0.0	14,14
1379	ok	s=15,m=12	0.22	115.3			1	467.7	107.5	1.41	0.41	0.0	14,0
1380	ok	s=15,m=12	0.23	118.3			1	467.7	107.5	1.41	0.41	0.0	18,0
1381	ok	s=15,m=12	0.27	143.4			1	467.7	107.5	1.41	0.41	0.0	10,0
1382	ok	s=16,m=12	0.31	-217.3	0.50	-217.3	2	467.7	80.5	1.05	0.63	0.0	14,14
1383	ok	s=16,m=12	0.25	-171.5	0.39	-171.5	2	467.7	80.5	1.05	0.63	0.0	17,17
1384	ok	s=16,m=12	0.33	-232.0	0.53	-232.0	2	467.7	80.5	1.05	0.63	0.0	13,13
1385	ok	s=16,m=12	0.13	90.8			1	467.7	80.5	1.05	0.63	0.0	13,0
1386	ok	s=16,m=12	0.26	-180.6	0.41	-180.6	2	467.7	80.5	1.05	0.63	0.0	13,13
1387	ok	s=16,m=12	0.66	460.7			1	467.7	80.5	1.05	0.63	0.0	14,0
1388	ok	s=16,m=12	0.27	186.0			1	467.7	80.5	1.05	0.63	0.0	18,0
1389	ok	s=16,m=12	0.35	-246.1	0.56	-246.1	2	467.7	80.5	1.05	0.63	0.0	17,17
1390	ok	s=16,m=12	0.50	346.7			1	467.7	80.5	1.05	0.63	0.0	18,0
1391	ok	s=16,m=12	0.14	95.2			1	467.7	80.5	1.05	0.63	0.0	17,0
1392	ok	s=16,m=12	0.27	-190.1	0.43	-190.1	2	467.7	80.5	1.05	0.63	0.0	17,17
1393	ok	s=16,m=12	0.51	353.3			1	467.7	80.5	1.05	0.63	0.0	18,0
1394	ok	s=18,m=12	0.01	-4.4			1	540.0	146.2	1.91	0.24	0.0	18,0
1395	ok	s=18,m=12	0.01	-6.0	0.06	-6.0	1	540.0	146.2	1.91	0.24	0.0	10,10
1396	ok	s=15,m=12	0.02	-12.3	0.07	-12.3	1	540.0	124.1	1.62	0.32	0.0	18,18
1397	ok	s=15,m=12	0.21	-111.9	0.66	-111.9	1	540.0	124.1	1.62	0.32	0.0	10,10
1398	ok	s=15,m=12	0.03	13.8			1	540.0	124.1	1.62	0.32	0.0	5,0
1399	ok	s=18,m=12	0.15	-58.0	0.60	-58.0	1	540.0	146.2	1.91	0.24	0.0	18,18
1400	ok	s=15,m=12	0.16	-82.7	0.49	-82.7	1	540.0	124.1	1.62	0.32	0.0	18,18
1401	ok	s=17,m=12	0.30	341.9			1	540.0	71.3	0.93	0.71	0.0	18,0
1402	ok	s=17,m=12	0.42	481.5			1	540.0	71.3	0.93	0.71	0.0	18,0
1403	ok	s=17,m=12	0.38	435.6			1	540.0	71.3	0.93	0.71	0.0	18,0
1404	ok	s=17,m=12	0.49	557.3			1	540.0	71.3	0.93	0.71	0.0	18,0
1405	ok	s=17,m=12	0.72	821.0			1	540.0	71.3	0.93	0.71	0.0	10,0
1406	ok	s=17,m=12	0.66	745.9			1	540.0	71.3	0.93	0.71	0.0	18,0
1407	ok	s=19,m=12	0.94	1292.7			1	540.0	63.9	0.84	0.77	0.0	10,0
1408	ok	s=19,m=12	0.65	891.5			1	540.0	63.9	0.84	0.77	0.0	18,0
1409	ok	s=18,m=12	0.05	-19.5	0.20	-19.5	1	540.0	146.2	1.91	0.24	0.0	50,50
1410	ok	s=16,m=12	0.49	342.1			1	467.7	80.5	1.05	0.63	0.0	13,0
1411	ok	s=19,m=12	0.67	-912.0	0.86	-912.0	2	540.0	63.9	0.84	0.77	0.0	18,18
1412	ok	s=19,m=12	0.40	553.6			1	540.0	63.9	0.84	0.77	0.0	13,0
1413	ok	s=17,m=12	0.46	517.6			1	540.0	71.3	0.93	0.71	0.0	10,0
1414	ok	s=14,m=12	0.52	-467.4	0.71	-467.4	2	467.7	69.9	0.91	0.72	0.0	17,17
1415	ok	s=17,m=12	0.37	419.9			1	540.0	71.3	0.93	0.71	0.0	18,0
1416	ok	s=16,m=12	0.51	353.4			1	467.7	80.5	1.05	0.63	0.0	17,0
1417	ok	s=16,m=12	0.55	382.9			1	467.7	80.5	1.05	0.63	0.0	5,0

Raggruppamento Temporaneo di Professionisti

DP INGEGNERIA S.R.L.

Arch. Sergio MARTINELLI

P.I. Gabriele BONFIGLIO

Ing. Alessandro DEL TOZZOTTO

Ing. Francesco BARTOLI

Ing. Giacomo LENCIONI



INTERVENTO DI MANUTENZIONE STRAORDINARIA PER LA MESSA IN SICUREZZA
DELL'IMMOBILE DENOMINATO MERCATO DEI FIORI" CIG 7341012ABC.

Asta	Stato	Note	V N	N	V stab	N	Cl.	Beta x L	Snell.	LambDaS	Chi mn	v.Omeg	Rif. cmb
1418	ok	s=14,m=12	0.39	-349.7	0.53	-349.7	2	467.7	69.9	0.91	0.72	0.0	13,13
1419	ok	s=14,m=12	0.56	-507.9	0.78	-507.9	2	467.7	69.9	0.91	0.72	0.0	18,18
1420	ok	s=15,m=12	0.14	-70.9	0.42	-70.9	1	540.0	124.1	1.62	0.32	0.0	10,10
1421	ok	s=14,m=12	0.03	-31.1			2	467.7	69.9	0.91	0.72	0.0	6,0
1422	ok	s=14,m=12	0.03	-30.9			2	467.7	69.9	0.91	0.72	0.0	13,0
1423	ok	s=14,m=12	0.54	-489.0	0.75	-489.0	2	467.7	69.9	0.91	0.72	0.0	13,13
1424	ok	s=14,m=12	0.29	-259.3	0.40	-259.3	2	467.7	69.9	0.91	0.72	0.0	18,18
1425	ok	s=13,m=12	1.00	1589.6			1	467.7	49.5	0.65	0.87	0.0	17,0
1426	ok	s=13,m=12	0.51	818.1			1	467.7	49.5	0.65	0.87	0.0	17,0
1427	NV	s=18,m=12	0.76	-305.1	1.11	-107.1	1	540.0	146.2	1.91	0.24	0.0	10,101
1428	ok	s=18,m=12	3.14e-03	-1.3			1	467.7	126.6	1.66	0.31	0.0	34,0
1429	ok	s=18,m=12	5.84e-03	2.3			1	467.7	126.6	1.66	0.31	0.0	34,0
1430	NV	s=18,m=12	0.32	-126.5	1.01	-126.5	1	467.7	126.6	1.66	0.31	0.0	10,10
1431	ok	s=18,m=12	0.36	143.6			1	467.7	126.6	1.66	0.31	0.0	10,0
1432	NV	s=18,m=12	0.34	-136.9	1.09	-136.9	1	467.7	126.6	1.66	0.31	0.0	18,18
1433	ok	s=18,m=12	0.31	122.6			1	467.7	126.6	1.66	0.31	0.0	10,0
1434	ok	s=18,m=12	0.33	131.6			1	467.7	126.6	1.66	0.31	0.0	18,0
1435	ok	s=18,m=12	0.31	-124.1	0.99	-124.1	1	467.7	126.6	1.66	0.31	0.0	17,17
1436	ok	s=18,m=12	0.34	136.3			1	467.7	126.6	1.66	0.31	0.0	14,0
1437	NV	s=18,m=12	0.35	-139.1	1.11	-139.1	1	467.7	126.6	1.66	0.31	0.0	14,14
1438	ok	s=17,m=12	0.40	460.0			1	540.0	71.3	0.93	0.71	0.0	14,0
1439	ok	s=17,m=12	0.37	419.6			1	540.0	71.3	0.93	0.71	0.0	10,0
1440	ok	s=14,m=12	0.18	165.0	0.09	-49.7	1	540.0	80.7	1.06	0.63	0.0	14,81
1441	ok	s=14,m=12	0.20	-181.4	0.32	-181.4	2	540.0	80.7	1.06	0.63	0.0	17,17
1442	ok	s=14,m=12	0.16	147.9			1	540.0	80.7	1.06	0.63	0.0	10,0
1443	ok	s=14,m=12	0.08	-70.1	0.12	-70.1	2	540.0	80.7	1.06	0.63	0.0	36,36
1444	ok	s=19,m=12	0.58	-793.6	0.75	-793.6	2	540.0	63.9	0.84	0.77	0.0	5,5
1445	ok	s=19,m=12	0.61	-834.8	0.79	-834.8	2	540.0	63.9	0.84	0.77	0.0	17,17
1446	ok	s=18,m=12	0.12	-46.7	0.37	-46.7	1	467.7	126.6	1.66	0.31	0.0	10,10
1447	ok	s=18,m=12	0.09	-34.3	0.27	-34.3	1	467.7	126.6	1.66	0.31	0.0	13,13
1448	ok	s=18,m=12	0.09	-35.7	0.29	-35.7	1	467.7	126.6	1.66	0.31	0.0	5,5
1449	ok	s=18,m=12	0.09	37.9			1	467.7	126.6	1.66	0.31	0.0	5,0
1450	ok	s=18,m=12	0.10	39.8			1	467.7	126.6	1.66	0.31	0.0	14,0
1451	ok	s=18,m=12	0.12	47.5			1	467.7	126.6	1.66	0.31	0.0	10,0
1452	ok	s=15,m=12	0.27	-141.9	0.65	-141.9	1	467.7	107.5	1.41	0.41	0.0	9,9
1453	ok	s=15,m=12	0.21	-110.4	0.51	-110.4	1	467.7	107.5	1.41	0.41	0.0	14,14
1454	ok	s=15,m=12	0.22	-116.2	0.54	-116.2	1	467.7	107.5	1.41	0.41	0.0	18,18
1455	ok	s=15,m=12	0.24	125.0			1	467.7	107.5	1.41	0.41	0.0	18,0
1456	ok	s=15,m=12	0.24	124.3			1	467.7	107.5	1.41	0.41	0.0	14,0
1457	ok	s=15,m=12	0.26	135.0			1	467.7	107.5	1.41	0.41	0.0	17,0
1458	ok	s=16,m=12	0.31	-216.6	0.49	-216.6	2	467.7	80.5	1.05	0.63	0.0	18,18
1459	ok	s=16,m=12	0.24	-170.8	0.39	-170.8	2	467.7	80.5	1.05	0.63	0.0	13,13
1460	ok	s=16,m=12	0.34	-238.9	0.54	-238.9	2	467.7	80.5	1.05	0.63	0.0	10,10
1461	ok	s=16,m=12	0.14	99.4			1	467.7	80.5	1.05	0.63	0.0	17,0
1462	ok	s=16,m=12	0.27	-185.7	0.42	-185.7	2	467.7	80.5	1.05	0.63	0.0	17,17
1463	ok	s=18,m=12	0.02	-7.3	0.08	-7.3	1	540.0	146.2	1.91	0.24	0.0	6,6
1464	ok	s=18,m=12	0.05	-18.1	0.19	-18.1	1	540.0	146.2	1.91	0.24	0.0	5,5
1465	ok	s=18,m=12	0.04	-15.0	0.16	-15.0	1	540.0	146.2	1.91	0.24	0.0	74,74
1466	ok	s=18,m=12	0.04	-16.5	0.17	-16.5	1	540.0	146.2	1.91	0.24	0.0	45,45
1467	ok	s=18,m=12	0.09	-35.9	0.37	-35.9	1	540.0	146.2	1.91	0.24	0.0	10,10
1468	ok	s=15,m=12	0.28	-148.3	0.87	-148.3	1	540.0	124.1	1.62	0.32	0.0	14,14
1469	ok	s=19,m=12	0.04	-53.6			2	540.0	63.9	0.84	0.77	0.0	18,0
1470	ok	s=19,m=12	0.07	-94.7	0.09	-94.7	2	540.0	63.9	0.84	0.77	0.0	5,5
1471	NV	s=18,m=12	0.76	-303.9	1.11	-106.9	1	540.0	146.2	1.91	0.24	0.0	14,101
1472	ok	s=18,m=12	4.69e-03	1.9			1	467.7	126.6	1.66	0.31	0.0	33,0
1473	ok	s=18,m=12	3.25e-03	1.3			1	467.7	126.6	1.66	0.31	0.0	78,0
1474	NV	s=18,m=12	0.32	-127.0	1.02	-127.0	1	467.7	126.6	1.66	0.31	0.0	6,6
1475	ok	s=18,m=12	0.36	144.2			1	467.7	126.6	1.66	0.31	0.0	6,0
1476	NV	s=18,m=12	0.33	-133.6	1.07	-133.6	1	467.7	126.6	1.66	0.31	0.0	14,14
1477	ok	s=18,m=12	0.30	121.2			1	467.7	126.6	1.66	0.31	0.0	14,0
1478	ok	s=18,m=12	0.33	130.6			1	467.7	126.6	1.66	0.31	0.0	14,0
1479	ok	s=18,m=12	0.31	-123.0	0.98	-123.0	1	467.7	126.6	1.66	0.31	0.0	13,13
1480	ok	s=18,m=12	0.34	136.8			1	467.7	126.6	1.66	0.31	0.0	18,0

Raggruppamento Temporaneo di Professionisti

DP INGEGNERIA S.R.L.

Arch. Sergio MARTINELLI

P.I. Gabriele BONOFILIO

Ing. Alessandro DEL TOZZOTTO

Ing. Francesco BARTOLI

Ing. Giacomo LENCIONI



INTERVENTO DI MANUTENZIONE STRAORDINARIA PER LA MESSA IN SICUREZZA
DELL'IMMOBILE DENOMINATO MERCATO DEI FIORI" CIG 7341012ABC.

Asta	Stato	Note	V N	N	V stab	N	Cl.	Beta x L	Snell.	LambDaS	Chi mn	v.Omeg	Rif. cmb
1481	NV	s=18,m=12	0.35	-141.7	1.13	-141.7	1	467.7	126.6	1.66	0.31	0.0	18,18
1482	ok	s=17,m=12	0.41	463.8			1	540.0	71.3	0.93	0.71	0.0	18,0
1483	ok	s=14,m=12	0.19	169.0	0.09	-48.7	1	540.0	80.7	1.06	0.63	0.0	18,77
1484	ok	s=17,m=12	0.49	556.5			1	540.0	71.3	0.93	0.71	0.0	14,0
1485	ok	s=17,m=12	0.45	506.0			1	540.0	71.3	0.93	0.71	0.0	10,0
1486	ok	s=17,m=12	0.49	560.8			1	540.0	71.3	0.93	0.71	0.0	18,0
1487	ok	s=14,m=12	0.20	-179.1	0.32	-179.1	2	540.0	80.7	1.06	0.63	0.0	13,13
1488	ok	s=19,m=12	0.61	-832.3	0.78	-832.3	2	540.0	63.9	0.84	0.77	0.0	13,13
1489	ok	s=18,m=12	0.12	-46.7	0.37	-46.7	1	467.7	126.6	1.66	0.31	0.0	6,6
1490	ok	s=18,m=12	0.09	-34.5	0.28	-34.5	1	467.7	126.6	1.66	0.31	0.0	9,9
1491	ok	s=18,m=12	0.09	-35.6	0.28	-35.6	1	467.7	126.6	1.66	0.31	0.0	13,13
1492	ok	s=18,m=12	0.09	37.5			1	467.7	126.6	1.66	0.31	0.0	13,0
1493	ok	s=18,m=12	0.10	39.9			1	467.7	126.6	1.66	0.31	0.0	10,0
1494	ok	s=18,m=12	0.12	47.7			1	467.7	126.6	1.66	0.31	0.0	6,0
1495	ok	s=15,m=12	0.27	-141.9	0.65	-141.9	1	467.7	107.5	1.41	0.41	0.0	9,9
1496	ok	s=15,m=12	0.21	-110.2	0.51	-110.2	1	467.7	107.5	1.41	0.41	0.0	18,18
1497	ok	s=15,m=12	0.22	-115.3	0.53	-115.3	1	467.7	107.5	1.41	0.41	0.0	14,14
1498	ok	s=15,m=12	0.23	121.6			1	467.7	107.5	1.41	0.41	0.0	14,0
1499	ok	s=15,m=12	0.23	122.8			1	467.7	107.5	1.41	0.41	0.0	18,0
1500	ok	s=15,m=12	0.26	136.3			1	467.7	107.5	1.41	0.41	0.0	13,0
1501	ok	s=16,m=12	0.31	-214.3	0.49	-214.3	2	467.7	80.5	1.05	0.63	0.0	14,14
1502	ok	s=16,m=12	0.24	-168.9	0.39	-168.9	2	467.7	80.5	1.05	0.63	0.0	17,17
1503	ok	s=16,m=12	0.34	-239.4	0.55	-239.4	2	467.7	80.5	1.05	0.63	0.0	6,6
1504	ok	s=16,m=12	0.13	88.3			1	467.7	80.5	1.05	0.63	0.0	13,0
1505	ok	s=16,m=12	0.26	-184.8	0.42	-184.8	2	467.7	80.5	1.05	0.63	0.0	13,13
1506	ok	s=16,m=12	0.66	461.8			1	467.7	80.5	1.05	0.63	0.0	14,0
1507	ok	s=16,m=12	0.26	183.4			1	467.7	80.5	1.05	0.63	0.0	18,0
1508	ok	s=16,m=12	0.36	-248.6	0.57	-248.6	2	467.7	80.5	1.05	0.63	0.0	18,18
1509	ok	s=16,m=12	0.50	347.3			1	467.7	80.5	1.05	0.63	0.0	18,0
1510	ok	s=16,m=12	0.14	99.7			1	467.7	80.5	1.05	0.63	0.0	18,0
1511	ok	s=16,m=12	0.27	-186.1	0.42	-186.1	2	467.7	80.5	1.05	0.63	0.0	17,17
1512	ok	s=16,m=12	0.50	352.5			1	467.7	80.5	1.05	0.63	0.0	18,0
1513	ok	s=18,m=12	6.41e-03	-2.6			1	540.0	146.2	1.91	0.24	0.0	18,0
1514	ok	s=18,m=12	0.03	-10.6	0.11	-10.6	1	540.0	146.2	1.91	0.24	0.0	18,18
1515	ok	s=15,m=12	0.02	-12.7	0.08	-12.7	1	540.0	124.1	1.62	0.32	0.0	18,18
1516	ok	s=15,m=12	0.21	-108.6	0.64	-108.6	1	540.0	124.1	1.62	0.32	0.0	18,18
1517	ok	s=15,m=12	0.03	17.3			1	540.0	124.1	1.62	0.32	0.0	13,0
1518	ok	s=18,m=12	0.13	-51.3	0.53	-51.3	1	540.0	146.2	1.91	0.24	0.0	18,18
1519	ok	s=15,m=12	0.16	-84.9	0.50	-84.9	1	540.0	124.1	1.62	0.32	0.0	18,18
1520	ok	s=17,m=12	0.28	323.6			1	540.0	71.3	0.93	0.71	0.0	18,0
1521	ok	s=17,m=12	0.43	493.2			1	540.0	71.3	0.93	0.71	0.0	18,0
1522	ok	s=17,m=12	0.38	432.8			1	540.0	71.3	0.93	0.71	0.0	18,0
1523	ok	s=17,m=12	0.46	526.1			1	540.0	71.3	0.93	0.71	0.0	18,0
1524	ok	s=17,m=12	0.71	805.8			1	540.0	71.3	0.93	0.71	0.0	18,0
1525	ok	s=17,m=12	0.65	735.3			1	540.0	71.3	0.93	0.71	0.0	18,0
1526	ok	s=19,m=12	0.93	1281.4			1	540.0	63.9	0.84	0.77	0.0	18,0
1527	ok	s=19,m=12	0.65	884.8			1	540.0	63.9	0.84	0.77	0.0	18,0
1528	ok	s=18,m=12	0.05	-20.9	0.22	-20.9	1	540.0	146.2	1.91	0.24	0.0	82,82
1529	ok	s=18,m=12	0.06	-22.9	0.24	-22.9	1	540.0	146.2	1.91	0.24	0.0	49,49
1530	ok	s=16,m=12	0.50	346.6			1	467.7	80.5	1.05	0.63	0.0	13,0
1531	ok	s=19,m=12	0.66	-910.0	0.86	-910.0	2	540.0	63.9	0.84	0.77	0.0	18,18
1532	ok	s=19,m=12	0.43	596.4			1	540.0	63.9	0.84	0.77	0.0	13,0
1533	ok	s=17,m=12	0.44	504.7			1	540.0	71.3	0.93	0.71	0.0	18,0
1534	ok	s=14,m=12	0.52	-471.9	0.72	-471.9	2	467.7	69.9	0.91	0.72	0.0	17,17
1535	ok	s=17,m=12	0.36	408.9			1	540.0	71.3	0.93	0.71	0.0	18,0
1536	ok	s=16,m=12	0.51	354.3			1	467.7	80.5	1.05	0.63	0.0	17,0
1537	ok	s=16,m=12	0.56	388.3			1	467.7	80.5	1.05	0.63	0.0	9,0
1538	ok	s=14,m=12	0.40	-357.6	0.55	-357.6	2	467.7	69.9	0.91	0.72	0.0	13,13
1539	ok	s=14,m=12	0.56	-507.1	0.77	-507.1	2	467.7	69.9	0.91	0.72	0.0	18,18
1540	ok	s=15,m=12	0.14	-70.7	0.42	-70.7	1	540.0	124.1	1.62	0.32	0.0	18,18
1541	ok	s=14,m=12	0.04	-37.2			2	467.7	69.9	0.91	0.72	0.0	9,0
1542	ok	s=14,m=12	0.03	-29.1			2	467.7	69.9	0.91	0.72	0.0	6,0
1543	ok	s=14,m=12	0.54	-491.2	0.75	-491.2	2	467.7	69.9	0.91	0.72	0.0	13,13

Raggruppamento Temporaneo di Professionisti

DP INGEGNERIA S.R.L.

Arch. Sergio MARTINELLI

P.I. Gabriele BONFIGLIO

Ing. Alessandro DEL TOZZOTTO

Ing. Francesco BARTOLI

Ing. Giacomo LENCIONI



INTERVENTO DI MANUTENZIONE STRAORDINARIA PER LA MESSA IN SICUREZZA
DELL'IMMOBILE DENOMINATO MERCATO DEI FIORI" CIG 7341012ABC.

Asta	Stato	Note	V N	N	V stab	N	Cl.	Beta x L	Snell.	LambDaS	Chi mn	v.Omeg	Rif. cmb
1544	ok	s=14,m=12	0.29	-259.3	0.40	-259.3	2	467.7	69.9	0.91	0.72	0.0	18,18
1545	ok	s=13,m=12	1.00	1590.4			1	467.7	49.5	0.65	0.87	0.0	9,0
1546	ok	s=13,m=12	0.52	819.6			1	467.7	49.5	0.65	0.87	0.0	9,0
1547	NV	s=18,m=12	0.76	-303.6	1.10	-106.2	1	540.0	146.2	1.91	0.24	0.0	6,101
1548	ok	s=18,m=12	6.72e-03	2.7			1	467.7	126.6	1.66	0.31	0.0	25,0
1549	ok	s=18,m=12	7.04e-03	2.8			1	467.7	126.6	1.66	0.31	0.0	20,0
1550	NV	s=18,m=12	0.32	-127.0	1.02	-127.0	1	467.7	126.6	1.66	0.31	0.0	10,10
1551	ok	s=18,m=12	0.36	144.0			1	467.7	126.6	1.66	0.31	0.0	10,0
1552	NV	s=18,m=12	0.34	-136.3	1.09	-136.3	1	467.7	126.6	1.66	0.31	0.0	6,6
1553	ok	s=18,m=12	0.31	122.1			1	467.7	126.6	1.66	0.31	0.0	6,0
1554	ok	s=18,m=12	0.33	131.1			1	467.7	126.6	1.66	0.31	0.0	18,0
1555	ok	s=18,m=12	0.31	-123.4	0.99	-123.4	1	467.7	126.6	1.66	0.31	0.0	17,17
1556	ok	s=18,m=12	0.34	135.6			1	467.7	126.6	1.66	0.31	0.0	14,0
1557	NV	s=18,m=12	0.35	-139.5	1.12	-139.5	1	467.7	126.6	1.66	0.31	0.0	14,14
1558	ok	s=17,m=12	0.41	465.5			1	540.0	71.3	0.93	0.71	0.0	14,0
1559	ok	s=17,m=12	0.37	418.7			1	540.0	71.3	0.93	0.71	0.0	10,0
1560	ok	s=14,m=12	0.19	168.3	0.09	-51.4	1	540.0	80.7	1.06	0.63	0.0	14,81
1561	ok	s=14,m=12	0.19	-172.6	0.30	-172.6	2	540.0	80.7	1.06	0.63	0.0	17,17
1562	ok	s=14,m=12	0.16	147.9			1	540.0	80.7	1.06	0.63	0.0	10,0
1563	ok	s=14,m=12	0.08	-72.4	0.13	-72.4	2	540.0	80.7	1.06	0.63	0.0	5,5
1564	ok	s=19,m=12	0.58	-796.7	0.75	-796.7	2	540.0	63.9	0.84	0.77	0.0	5,5
1565	ok	s=19,m=12	0.61	-830.9	0.78	-830.9	2	540.0	63.9	0.84	0.77	0.0	5,5
1566	ok	s=18,m=12	0.12	-48.4	0.39	-48.4	1	467.7	126.6	1.66	0.31	0.0	5,5
1567	ok	s=18,m=12	0.09	-34.8	0.28	-34.8	1	467.7	126.6	1.66	0.31	0.0	14,14
1568	ok	s=18,m=12	0.09	-37.2	0.30	-37.2	1	467.7	126.6	1.66	0.31	0.0	6,6
1569	ok	s=18,m=12	0.11	42.3			1	467.7	126.6	1.66	0.31	0.0	6,0
1570	ok	s=18,m=12	0.10	41.9			1	467.7	126.6	1.66	0.31	0.0	14,0
1571	ok	s=18,m=12	0.12	47.9			1	467.7	126.6	1.66	0.31	0.0	5,0
1572	ok	s=15,m=12	0.28	-146.4	0.68	-146.4	1	467.7	107.5	1.41	0.41	0.0	6,6
1573	ok	s=15,m=12	0.21	-109.9	0.51	-109.9	1	467.7	107.5	1.41	0.41	0.0	13,13
1574	ok	s=15,m=12	0.23	-117.6	0.54	-117.6	1	467.7	107.5	1.41	0.41	0.0	18,18
1575	ok	s=15,m=12	0.23	118.4			1	467.7	107.5	1.41	0.41	0.0	18,0
1576	ok	s=15,m=12	0.23	119.6			1	467.7	107.5	1.41	0.41	0.0	14,0
1577	ok	s=15,m=12	0.27	143.3			1	467.7	107.5	1.41	0.41	0.0	6,0
1578	ok	s=16,m=12	0.31	-218.9	0.50	-218.9	2	467.7	80.5	1.05	0.63	0.0	18,18
1579	ok	s=16,m=12	0.25	-173.4	0.40	-173.4	2	467.7	80.5	1.05	0.63	0.0	13,13
1580	ok	s=16,m=12	0.33	-232.8	0.53	-232.8	2	467.7	80.5	1.05	0.63	0.0	5,5
1581	ok	s=16,m=12	0.15	101.8			1	467.7	80.5	1.05	0.63	0.0	17,0
1582	ok	s=16,m=12	0.26	-182.2	0.42	-182.2	2	467.7	80.5	1.05	0.63	0.0	17,17
1583	ok	s=16,m=12	0.66	460.2			1	467.7	80.5	1.05	0.63	0.0	18,0
1584	ok	s=16,m=12	0.28	193.1			1	467.7	80.5	1.05	0.63	0.0	14,0
1585	ok	s=16,m=12	0.35	-247.8	0.56	-247.8	2	467.7	80.5	1.05	0.63	0.0	13,13
1586	ok	s=16,m=12	0.50	346.4			1	467.7	80.5	1.05	0.63	0.0	14,0
1587	ok	s=16,m=12	0.12	87.3			1	467.7	80.5	1.05	0.63	0.0	13,0
1588	ok	s=16,m=12	0.28	-194.5	0.44	-194.5	2	467.7	80.5	1.05	0.63	0.0	13,13
1589	ok	s=16,m=12	0.51	358.9			1	467.7	80.5	1.05	0.63	0.0	13,0
1590	ok	s=18,m=12	0.01	-4.5			1	540.0	146.2	1.91	0.24	0.0	14,0
1591	ok	s=18,m=12	0.02	-7.4	0.08	-7.4	1	540.0	146.2	1.91	0.24	0.0	14,14
1592	ok	s=15,m=12	0.04	-18.3	0.11	-18.3	1	540.0	124.1	1.62	0.32	0.0	14,14
1593	ok	s=15,m=12	0.21	-110.1	0.65	-110.1	1	540.0	124.1	1.62	0.32	0.0	6,6
1594	ok	s=15,m=12	0.03	16.9			1	540.0	124.1	1.62	0.32	0.0	17,0
1595	ok	s=18,m=12	0.15	-58.0	0.60	-58.0	1	540.0	146.2	1.91	0.24	0.0	14,14
1596	ok	s=15,m=12	0.15	-76.7	0.45	-76.7	1	540.0	124.1	1.62	0.32	0.0	14,14
1597	ok	s=17,m=12	0.29	334.9			1	540.0	71.3	0.93	0.71	0.0	14,0
1598	ok	s=17,m=12	0.42	477.3			1	540.0	71.3	0.93	0.71	0.0	14,0
1599	ok	s=17,m=12	0.38	429.5			1	540.0	71.3	0.93	0.71	0.0	14,0
1600	ok	s=17,m=12	0.48	549.0			1	540.0	71.3	0.93	0.71	0.0	14,0
1601	ok	s=17,m=12	0.73	825.1			1	540.0	71.3	0.93	0.71	0.0	14,0
1602	ok	s=17,m=12	0.64	731.7			1	540.0	71.3	0.93	0.71	0.0	14,0
1603	ok	s=19,m=12	0.93	1276.4			1	540.0	63.9	0.84	0.77	0.0	14,0
1604	ok	s=19,m=12	0.66	901.9			1	540.0	63.9	0.84	0.77	0.0	14,0
1605	ok	s=18,m=12	0.04	-17.8	0.18	-17.8	1	540.0	146.2	1.91	0.24	0.0	78,78
1606	ok	s=18,m=12	0.05	-19.2	0.20	-19.2	1	540.0	146.2	1.91	0.24	0.0	48,48

Raggruppamento Temporaneo di Professionisti

DP INGEGNERIA S.R.L.

Arch. Sergio MARTINELLI

P.I. Gabriele BONOFILIO

Ing. Alessandro DEL TOZZOTTO

Ing. Francesco BARTOLI

Ing. Giacomo LENCIONI



Comune di Pescia

Servizio 3 – Gestione del Territorio

A.O. OPERE PUBBLICHE E PROTEZIONE CIVILE

Città di Pescia

INTERVENTO DI MANUTENZIONE STRAORDINARIA PER LA MESSA IN SICUREZZA DELL'IMMOBILE DENOMINATO MERCATO DEI FIORI" CIG 7341012ABC.

Asta	Stato	Note	V N	N	V stab	N	Cl.	Beta x L	Snell.	LambDaS	Chi mn	v.Omeg	Rif. cmb
1607	ok	s=16,m=12	0.48	333.9			1	467.7	80.5	1.05	0.63	0.0	18,0
1608	ok	s=19,m=12	0.67	-916.6	0.86	-916.6	2	540.0	63.9	0.84	0.77	0.0	14,14
1609	ok	s=19,m=12	0.40	552.4			1	540.0	63.9	0.84	0.77	0.0	17,0
1610	ok	s=17,m=12	0.44	504.4			1	540.0	71.3	0.93	0.71	0.0	14,0
1611	ok	s=14,m=12	0.51	-464.5	0.71	-464.5	2	467.7	69.9	0.91	0.72	0.0	13,13
1612	ok	s=17,m=12	0.38	430.4			1	540.0	71.3	0.93	0.71	0.0	14,0
1613	ok	s=16,m=12	0.50	346.2			1	467.7	80.5	1.05	0.63	0.0	13,0
1614	ok	s=16,m=12	0.56	391.9			1	467.7	80.5	1.05	0.63	0.0	5,0
1615	ok	s=14,m=12	0.38	-344.4	0.53	-344.4	2	467.7	69.9	0.91	0.72	0.0	17,17
1616	ok	s=14,m=12	0.56	-510.4	0.78	-510.4	2	467.7	69.9	0.91	0.72	0.0	14,14
1617	ok	s=15,m=12	0.14	-74.7	0.44	-74.7	1	540.0	124.1	1.62	0.32	0.0	10,10
1618	ok	s=14,m=12	0.03	-27.7			2	467.7	69.9	0.91	0.72	0.0	6,0
1619	ok	s=14,m=12	0.03	-29.8			2	467.7	69.9	0.91	0.72	0.0	9,0
1620	ok	s=14,m=12	0.54	-489.9	0.75	-489.9	2	467.7	69.9	0.91	0.72	0.0	5,5
1621	ok	s=14,m=12	0.29	-260.1	0.40	-260.1	2	467.7	69.9	0.91	0.72	0.0	14,14
1622	NV	s=13,m=12	1.00	1593.4			1	467.7	49.5	0.65	0.87	0.0	5,0
1623	ok	s=13,m=12	0.51	815.8			1	467.7	49.5	0.65	0.87	0.0	5,0
1624	ok	s=16,m=12	0.66	460.7			1	467.7	80.5	1.05	0.63	0.0	18,0
1625	ok	s=16,m=12	0.27	191.1			1	467.7	80.5	1.05	0.63	0.0	14,0
1626	ok	s=16,m=12	0.36	-250.0	0.57	-250.0	2	467.7	80.5	1.05	0.63	0.0	13,13
1627	ok	s=16,m=12	0.50	347.0			1	467.7	80.5	1.05	0.63	0.0	14,0
1628	ok	s=16,m=12	0.13	92.9			1	467.7	80.5	1.05	0.63	0.0	13,0
1629	ok	s=16,m=12	0.27	-189.7	0.43	-189.7	2	467.7	80.5	1.05	0.63	0.0	13,13
1630	ok	s=16,m=12	0.51	357.9			1	467.7	80.5	1.05	0.63	0.0	13,0
1631	ok	s=18,m=12	6.86e-03	-2.7			1	540.0	146.2	1.91	0.24	0.0	14,0
1632	ok	s=18,m=12	0.03	-12.2	0.13	-12.2	1	540.0	146.2	1.91	0.24	0.0	14,14
1633	ok	s=15,m=12	0.04	-19.1	0.11	-19.1	1	540.0	124.1	1.62	0.32	0.0	10,10
1634	ok	s=15,m=12	0.21	-108.0	0.64	-108.0	1	540.0	124.1	1.62	0.32	0.0	10,10
1635	ok	s=15,m=12	0.03	17.3			1	540.0	124.1	1.62	0.32	0.0	17,0
1636	ok	s=18,m=12	0.13	-52.8	0.55	-52.8	1	540.0	146.2	1.91	0.24	0.0	14,14
1637	ok	s=15,m=12	0.16	-81.3	0.48	-81.3	1	540.0	124.1	1.62	0.32	0.0	14,14
1638	ok	s=17,m=12	0.28	322.3			1	540.0	71.3	0.93	0.71	0.0	14,0
1639	ok	s=17,m=12	0.44	496.3			1	540.0	71.3	0.93	0.71	0.0	10,0
1640	ok	s=17,m=12	0.38	437.3			1	540.0	71.3	0.93	0.71	0.0	14,0
1641	ok	s=17,m=12	0.47	529.4			1	540.0	71.3	0.93	0.71	0.0	14,0
1642	ok	s=17,m=12	0.72	822.9			1	540.0	71.3	0.93	0.71	0.0	10,0
1643	ok	s=17,m=12	0.65	735.0			1	540.0	71.3	0.93	0.71	0.0	14,0
1644	ok	s=19,m=12	0.93	1277.8			1	540.0	63.9	0.84	0.77	0.0	10,0
1645	ok	s=19,m=12	0.66	909.0			1	540.0	63.9	0.84	0.77	0.0	14,0
1646	ok	s=18,m=12	0.05	-21.3	0.22	-21.3	1	540.0	146.2	1.91	0.24	0.0	48,48
1647	ok	s=16,m=12	0.48	333.2			1	467.7	80.5	1.05	0.63	0.0	18,0
1648	ok	s=19,m=12	0.67	-916.2	0.86	-916.2	2	540.0	63.9	0.84	0.77	0.0	14,14
1649	ok	s=19,m=12	0.40	552.2			1	540.0	63.9	0.84	0.77	0.0	17,0
1650	ok	s=17,m=12	0.44	504.3			1	540.0	71.3	0.93	0.71	0.0	14,0
1651	ok	s=14,m=12	0.51	-465.3	0.71	-465.3	2	467.7	69.9	0.91	0.72	0.0	13,13
1652	ok	s=17,m=12	0.38	433.4			1	540.0	71.3	0.93	0.71	0.0	14,0
1653	ok	s=16,m=12	0.50	346.2			1	467.7	80.5	1.05	0.63	0.0	13,0
1654	ok	s=16,m=12	0.56	391.9			1	467.7	80.5	1.05	0.63	0.0	9,0
1655	ok	s=14,m=12	0.38	-344.1	0.53	-344.1	2	467.7	69.9	0.91	0.72	0.0	17,17
1656	ok	s=14,m=12	0.57	-511.0	0.78	-511.0	2	467.7	69.9	0.91	0.72	0.0	14,14
1657	ok	s=15,m=12	0.14	-74.7	0.44	-74.7	1	540.0	124.1	1.62	0.32	0.0	14,14
1658	ok	s=14,m=12	0.03	-27.3			2	467.7	69.9	0.91	0.72	0.0	10,0
1659	ok	s=14,m=12	0.03	-29.7			2	467.7	69.9	0.91	0.72	0.0	17,0
1660	ok	s=14,m=12	0.54	-490.2	0.75	-490.2	2	467.7	69.9	0.91	0.72	0.0	17,17
1661	ok	s=14,m=12	0.29	-260.0	0.40	-260.0	2	467.7	69.9	0.91	0.72	0.0	14,14
1662	NV	s=13,m=12	1.00	1593.3			1	467.7	49.5	0.65	0.87	0.0	9,0
1663	ok	s=13,m=12	0.51	815.1			1	467.7	49.5	0.65	0.87	0.0	9,0
1664	ok	s=18,m=12	0.25	99.2			1	763.7	206.8	2.71	0.13	0.0	10,0
1665	ok	s=18,m=12	0.29	116.6			1	763.7	206.8	2.71	0.13	0.0	14,0
1666	ok	s=18,m=12	0.30	118.0			1	763.7	206.8	2.71	0.13	0.0	18,0
1667	ok	s=18,m=12	0.24	95.0			1	763.7	206.8	2.71	0.13	0.0	6,0
1668	ok	s=18,m=12	0.27	108.6			1	763.7	206.8	2.71	0.13	0.0	18,0
1669	ok	s=18,m=12	0.26	105.3			1	763.7	206.8	2.71	0.13	0.0	6,0

Raggruppamento Temporaneo di Professionisti

DP INGEGNERIA S.R.L.

Arch. Sergio MARTINELLI

P.I. Gabriele BONFIGLIO

Ing. Alessandro DEL TOZZOTTO

Ing. Francesco BARTOLI

Ing. Giacomo LENCIONI



Comune di Pescia

Servizio 3 – Gestione del Territorio

A.O. OPERE PUBBLICHE E PROTEZIONE CIVILE

Città di Pescia

INTERVENTO DI MANUTENZIONE STRAORDINARIA PER LA MESSA IN SICUREZZA DELL'IMMOBILE DENOMINATO MERCATO DEI FIORI" CIG 7341012ABC.

Asta	Stato	Note	V N	N	V stab	N	Cl.	Beta x L	Snell.	LambDaS	Chi mn	v.Omeg	Rif. cmb
1670	ok	s=18,m=12	0.06	22.0			1	763.7	206.8	2.71	0.13	0.0	10,0
1671	ok	s=18,m=12	0.34	134.2			1	763.7	206.8	2.71	0.13	0.0	14,0
1672	ok	s=18,m=12	0.32	126.2			1	763.7	206.8	2.71	0.13	0.0	18,0
1673	ok	s=18,m=12	0.06	25.4			1	763.7	206.8	2.71	0.13	0.0	6,0
1674	ok	s=18,m=12	0.39	157.5			1	763.7	206.8	2.71	0.13	0.0	18,0
1675	ok	s=18,m=12	0.38	153.2			1	763.7	206.8	2.71	0.13	0.0	14,0
1676	ok	s=18,m=12	0.21	85.8			1	763.7	206.8	2.71	0.13	0.0	10,0
1677	ok	s=18,m=12	0.04	16.7	0.05	-2.5	1	763.7	206.8	2.71	0.13	0.0	14,81
1678	ok	s=18,m=12	0.04	16.7	0.07	-3.7	1	763.7	206.8	2.71	0.13	0.0	100,27
1679	ok	s=18,m=12	0.22	86.7			1	763.7	206.8	2.71	0.13	0.0	6,0
1680	ok	s=18,m=12	0.04	17.1	0.05	-2.4	1	763.7	206.8	2.71	0.13	0.0	14,81
1681	ok	s=18,m=12	0.21	85.5			1	763.7	206.8	2.71	0.13	0.0	10,0
1682	ok	s=18,m=12	0.22	87.5			1	763.7	206.8	2.71	0.13	0.0	10,0
1683	ok	s=18,m=12	0.04	16.4	0.08	-3.8	1	763.7	206.8	2.71	0.13	0.0	100,27
1684	ok	s=18,m=12	0.20	78.2			1	763.7	206.8	2.71	0.13	0.0	10,0
1685	ok	s=18,m=12	0.20	80.5			1	763.7	206.8	2.71	0.13	0.0	18,0
1686	ok	s=18,m=12	0.33	133.4			1	763.7	206.8	2.71	0.13	0.0	14,0
1687	ok	s=18,m=12	0.05	21.0			1	763.7	206.8	2.71	0.13	0.0	6,0
1688	ok	s=18,m=12	0.07	26.9	0.07	-3.6	1	763.7	206.8	2.71	0.13	0.0	10,69
1689	ok	s=18,m=12	0.32	126.8			1	763.7	206.8	2.71	0.13	0.0	18,0
1690	ok	s=18,m=12	0.38	152.8			1	763.7	206.8	2.71	0.13	0.0	10,0
1691	ok	s=18,m=12	0.40	158.1			1	763.7	206.8	2.71	0.13	0.0	18,0
1692	ok	s=18,m=12	0.30	121.3			1	763.7	206.8	2.71	0.13	0.0	14,0
1693	ok	s=18,m=12	0.24	94.4			1	763.7	206.8	2.71	0.13	0.0	6,0
1694	ok	s=18,m=12	0.25	100.1			1	763.7	206.8	2.71	0.13	0.0	10,0
1695	ok	s=18,m=12	0.28	113.7			1	763.7	206.8	2.71	0.13	0.0	18,0
1696	ok	s=18,m=12	0.26	105.0			1	763.7	206.8	2.71	0.13	0.0	10,0
1697	ok	s=18,m=12	0.28	110.2			1	763.7	206.8	2.71	0.13	0.0	18,0
1698	ok	s=18,m=12	0.18	71.1			1	763.7	206.8	2.71	0.13	0.0	14,0
1699	ok	s=18,m=12	0.19	74.2			1	763.7	206.8	2.71	0.13	0.0	14,0
1700	ok	s=18,m=12	0.18	72.7			1	763.7	206.8	2.71	0.13	0.0	10,0
1701	ok	s=18,m=12	0.18	72.6			1	763.7	206.8	2.71	0.13	0.0	18,0
1702	ok	s=18,m=12	0.19	75.3			1	763.7	206.8	2.71	0.13	0.0	10,0
1703	ok	s=18,m=12	0.19	75.0			1	763.7	206.8	2.71	0.13	0.0	18,0
1704	ok	s=18,m=12	0.15	58.6			1	763.7	206.8	2.71	0.13	0.0	10,0
1705	ok	s=18,m=12	0.16	63.0			1	763.7	206.8	2.71	0.13	0.0	14,0
1706	ok	s=18,m=12	0.16	63.2			1	763.7	206.8	2.71	0.13	0.0	10,0
1707	ok	s=18,m=12	0.15	60.5			1	763.7	206.8	2.71	0.13	0.0	18,0
1708	ok	s=18,m=12	0.15	59.1			1	763.7	206.8	2.71	0.13	0.0	10,0
1709	ok	s=18,m=12	0.14	56.4			1	763.7	206.8	2.71	0.13	0.0	6,0
1710	ok	s=18,m=12	0.16	62.9			1	763.7	206.8	2.71	0.13	0.0	10,0
1711	ok	s=18,m=12	0.15	60.8			1	763.7	206.8	2.71	0.13	0.0	14,0
1712	ok	s=18,m=12	0.15	58.5			1	763.7	206.8	2.71	0.13	0.0	18,0
1713	ok	s=18,m=12	0.16	62.9			1	763.7	206.8	2.71	0.13	0.0	18,0
1714	ok	s=18,m=12	0.15	59.1			1	763.7	206.8	2.71	0.13	0.0	10,0
1715	ok	s=18,m=12	0.14	56.4			1	763.7	206.8	2.71	0.13	0.0	6,0
1716	ok	s=18,m=12	0.18	72.1			1	763.7	206.8	2.71	0.13	0.0	10,0
1717	ok	s=18,m=12	0.18	73.1			1	763.7	206.8	2.71	0.13	0.0	14,0
1718	ok	s=18,m=12	0.18	70.5			1	763.7	206.8	2.71	0.13	0.0	18,0
1719	ok	s=18,m=12	0.19	74.7			1	763.7	206.8	2.71	0.13	0.0	6,0
1720	ok	s=18,m=12	0.19	76.0			1	763.7	206.8	2.71	0.13	0.0	10,0
1721	ok	s=18,m=12	0.19	74.3			1	763.7	206.8	2.71	0.13	0.0	6,0
1722	ok	s=18,m=12	0.02	-7.2	0.08	-7.2	1	540.0	146.2	1.91	0.24	0.0	10,10
1723	ok	s=18,m=12	0.05	-18.3	0.19	-18.3	1	540.0	146.2	1.91	0.24	0.0	13,13
1724	ok	s=18,m=12	0.20	80.6			1	763.7	206.8	2.71	0.13	0.0	18,0
1725	ok	s=18,m=12	0.19	76.5			1	763.7	206.8	2.71	0.13	0.0	6,0
1726	ok	s=18,m=12	0.04	-17.9	0.19	-17.9	1	540.0	146.2	1.91	0.24	0.0	95,95
1727	ok	s=18,m=12	0.09	-35.9	0.37	-35.9	1	540.0	146.2	1.91	0.24	0.0	10,10
1728	ok	s=15,m=12	0.28	-148.8	0.88	-148.8	1	540.0	124.1	1.62	0.32	0.0	10,10
1729	ok	s=19,m=12	0.04	-54.0			2	540.0	63.9	0.84	0.77	0.0	10,0
1730	ok	s=19,m=12	0.07	-98.1	0.09	-98.1	2	540.0	63.9	0.84	0.77	0.0	5,5
1731	NV	s=18,m=12	0.76	-303.1	1.10	-106.5	1	540.0	146.2	1.91	0.24	0.0	14,101
1732	ok	s=18,m=12	8.32e-03	3.3			1	467.7	126.6	1.66	0.31	0.0	26,0

Raggruppamento Temporaneo di Professionisti

DP INGEGNERIA S.R.L.

Arch. Sergio MARTINELLI

P.I. Gabriele BONOFILIO

Ing. Alessandro DEL TOZZOTTO

Ing. Francesco BARTOLI

Ing. Giacomo LENCIONI



INTERVENTO DI MANUTENZIONE STRAORDINARIA PER LA MESSA IN SICUREZZA
DELL'IMMOBILE DENOMINATO MERCATO DEI FIORI" CIG 7341012ABC.

Asta	Stato	Note	V N	N	V stab	N	Cl.	Beta x L	Snell.	LambDaS	Chi mn	v.Omeg	Rif. cmb
1733	ok	s=18,m=12	6.20e-03	2.5			1	467.7	126.6	1.66	0.31	0.0	19,0
1734	NV	s=18,m=12	0.32	-128.4	1.03	-128.4	1	467.7	126.6	1.66	0.31	0.0	10,10
1735	ok	s=18,m=12	0.36	145.6			1	467.7	126.6	1.66	0.31	0.0	10,0
1736	NV	s=18,m=12	0.34	-134.4	1.07	-134.4	1	467.7	126.6	1.66	0.31	0.0	5,5
1737	ok	s=18,m=12	0.30	120.8			1	467.7	126.6	1.66	0.31	0.0	6,0
1738	ok	s=18,m=12	0.33	131.4			1	467.7	126.6	1.66	0.31	0.0	13,0
1739	ok	s=18,m=12	0.31	-124.4	0.99	-124.4	1	467.7	126.6	1.66	0.31	0.0	13,13
1740	ok	s=18,m=12	0.34	135.7			1	467.7	126.6	1.66	0.31	0.0	18,0
1741	NV	s=18,m=12	0.35	-140.6	1.12	-140.6	1	467.7	126.6	1.66	0.31	0.0	10,10
1742	ok	s=17,m=12	0.40	458.8			1	540.0	71.3	0.93	0.71	0.0	18,0
1743	ok	s=14,m=12	0.18	161.1	0.09	-52.5	1	540.0	80.7	1.06	0.63	0.0	18,77
1744	ok	s=14,m=12	0.21	-193.1	0.34	-193.1	2	540.0	80.7	1.06	0.63	0.0	13,13
1745	ok	s=19,m=12	0.61	-842.6	0.79	-842.6	2	540.0	63.9	0.84	0.77	0.0	13,13
1746	ok	s=18,m=12	0.12	-48.3	0.39	-48.3	1	467.7	126.6	1.66	0.31	0.0	5,5
1747	ok	s=18,m=12	0.09	-34.8	0.28	-34.8	1	467.7	126.6	1.66	0.31	0.0	10,10
1748	ok	s=18,m=12	0.09	-36.5	0.29	-36.5	1	467.7	126.6	1.66	0.31	0.0	6,6
1749	ok	s=18,m=12	0.10	41.3			1	467.7	126.6	1.66	0.31	0.0	6,0
1750	ok	s=18,m=12	0.10	41.7			1	467.7	126.6	1.66	0.31	0.0	10,0
1751	ok	s=18,m=12	0.12	48.0			1	467.7	126.6	1.66	0.31	0.0	5,0
1752	ok	s=15,m=12	0.28	-145.9	0.67	-145.9	1	467.7	107.5	1.41	0.41	0.0	6,6
1753	ok	s=15,m=12	0.21	-109.7	0.51	-109.7	1	467.7	107.5	1.41	0.41	0.0	18,18
1754	ok	s=15,m=12	0.22	-117.2	0.54	-117.2	1	467.7	107.5	1.41	0.41	0.0	14,14
1755	ok	s=15,m=12	0.22	115.5			1	467.7	107.5	1.41	0.41	0.0	6,0
1756	ok	s=15,m=12	0.23	118.2			1	467.7	107.5	1.41	0.41	0.0	18,0
1757	ok	s=15,m=12	0.28	144.1			1	467.7	107.5	1.41	0.41	0.0	6,0
1758	ok	s=16,m=12	0.31	-217.1	0.49	-217.1	2	467.7	80.5	1.05	0.63	0.0	14,14
1759	ok	s=16,m=12	0.25	-171.2	0.39	-171.2	2	467.7	80.5	1.05	0.63	0.0	18,18
1760	ok	s=16,m=12	0.34	-234.1	0.53	-234.1	2	467.7	80.5	1.05	0.63	0.0	5,5
1761	ok	s=16,m=12	0.13	90.9			1	467.7	80.5	1.05	0.63	0.0	13,0
1762	ok	s=16,m=12	0.26	-181.2	0.41	-181.2	2	467.7	80.5	1.05	0.63	0.0	13,13
1763	ok	s=16,m=12	0.66	459.6			1	467.7	80.5	1.05	0.63	0.0	14,0
1764	ok	s=16,m=12	0.27	185.8			1	467.7	80.5	1.05	0.63	0.0	18,0
1765	ok	s=16,m=12	0.35	-245.3	0.56	-245.3	2	467.7	80.5	1.05	0.63	0.0	17,17
1766	ok	s=16,m=12	0.50	346.0			1	467.7	80.5	1.05	0.63	0.0	18,0
1767	ok	s=16,m=12	0.14	94.6			1	467.7	80.5	1.05	0.63	0.0	17,0
1768	ok	s=16,m=12	0.27	-189.4	0.43	-189.4	2	467.7	80.5	1.05	0.63	0.0	17,17
1769	ok	s=16,m=12	0.51	352.8			1	467.7	80.5	1.05	0.63	0.0	18,0
1770	ok	s=18,m=12	0.01	-4.4			1	540.0	146.2	1.91	0.24	0.0	18,0
1771	ok	s=18,m=12	0.01	-5.9	0.06	-5.9	1	540.0	146.2	1.91	0.24	0.0	10,10
1772	ok	s=15,m=12	0.02	-12.2	0.07	-12.2	1	540.0	124.1	1.62	0.32	0.0	18,18
1773	ok	s=15,m=12	0.21	-111.1	0.66	-111.1	1	540.0	124.1	1.62	0.32	0.0	10,10
1774	ok	s=15,m=12	0.03	17.5			1	540.0	124.1	1.62	0.32	0.0	5,0
1775	ok	s=18,m=12	0.14	-56.6	0.59	-56.6	1	540.0	146.2	1.91	0.24	0.0	18,18
1776	ok	s=15,m=12	0.16	-81.4	0.48	-81.4	1	540.0	124.1	1.62	0.32	0.0	18,18
1777	ok	s=17,m=12	0.30	335.6			1	540.0	71.3	0.93	0.71	0.0	18,0
1778	ok	s=17,m=12	0.42	475.2			1	540.0	71.3	0.93	0.71	0.0	18,0
1779	ok	s=17,m=12	0.37	424.7			1	540.0	71.3	0.93	0.71	0.0	18,0
1780	ok	s=17,m=12	0.48	545.9			1	540.0	71.3	0.93	0.71	0.0	18,0
1781	ok	s=17,m=12	0.72	813.9			1	540.0	71.3	0.93	0.71	0.0	18,0
1782	ok	s=17,m=12	0.65	734.1			1	540.0	71.3	0.93	0.71	0.0	18,0
1783	ok	s=19,m=12	0.94	1283.4			1	540.0	63.9	0.84	0.77	0.0	18,0
1784	ok	s=19,m=12	0.64	878.8			1	540.0	63.9	0.84	0.77	0.0	18,0
1785	ok	s=18,m=12	0.05	-20.8	0.22	-20.8	1	540.0	146.2	1.91	0.24	0.0	49,49
1786	ok	s=16,m=12	0.50	347.0			1	467.7	80.5	1.05	0.63	0.0	13,0
1787	ok	s=19,m=12	0.66	-910.1	0.86	-910.1	2	540.0	63.9	0.84	0.77	0.0	18,18
1788	ok	s=19,m=12	0.43	596.5			1	540.0	63.9	0.84	0.77	0.0	13,0
1789	ok	s=17,m=12	0.45	508.1			1	540.0	71.3	0.93	0.71	0.0	10,0
1790	ok	s=14,m=12	0.52	-471.1	0.72	-471.1	2	467.7	69.9	0.91	0.72	0.0	17,17
1791	ok	s=17,m=12	0.36	406.1			1	540.0	71.3	0.93	0.71	0.0	18,0
1792	ok	s=16,m=12	0.51	354.1			1	467.7	80.5	1.05	0.63	0.0	17,0
1793	ok	s=16,m=12	0.56	388.5			1	467.7	80.5	1.05	0.63	0.0	5,0
1794	ok	s=14,m=12	0.40	-357.8	0.55	-357.8	2	467.7	69.9	0.91	0.72	0.0	13,13
1795	ok	s=14,m=12	0.56	-506.5	0.77	-506.5	2	467.7	69.9	0.91	0.72	0.0	18,18

Raggruppamento Temporaneo di Professionisti

DP INGEGNERIA S.R.L.

Arch. Sergio MARTINELLI

P.I. Gabriele BONFIGLIO

Ing. Alessandro DEL TOZZOTTO

Ing. Francesco BARTOLI

Ing. Giacomo LENCIONI



INTERVENTO DI MANUTENZIONE STRAORDINARIA PER LA MESSA IN SICUREZZA
DELL'IMMOBILE DENOMINATO MERCATO DEI FIORI" CIG 7341012ABC.

Asta	Stato	Note	V N	N	V stab	N	Cl.	Beta x L	Snell.	LambDaS	Chi mn	v.Omeg	Rif. cmb
1796	ok	s=15,m=12	0.14	-70.7	0.42	-70.7	1	540.0	124.1	1.62	0.32	0.0	10,10
1797	ok	s=14,m=12	0.04	-37.3			2	467.7	69.9	0.91	0.72	0.0	5,0
1798	ok	s=14,m=12	0.03	-29.1			2	467.7	69.9	0.91	0.72	0.0	10,0
1799	ok	s=14,m=12	0.54	-490.8	0.75	-490.8	2	467.7	69.9	0.91	0.72	0.0	13,13
1800	ok	s=14,m=12	0.29	-259.5	0.40	-259.5	2	467.7	69.9	0.91	0.72	0.0	18,18
1801	ok	s=13,m=12	1.00	1590.4			1	467.7	49.5	0.65	0.87	0.0	5,0
1802	ok	s=13,m=12	0.52	820.4			1	467.7	49.5	0.65	0.87	0.0	5,0
1803	NV	s=18,m=12	0.76	-305.0	1.10	-106.6	1	540.0	146.2	1.91	0.24	0.0	10,101
1804	ok	s=18,m=12	6.20e-03	2.5			1	467.7	126.6	1.66	0.31	0.0	19,0
1805	ok	s=18,m=12	8.32e-03	3.3			1	467.7	126.6	1.66	0.31	0.0	26,0
1806	NV	s=18,m=12	0.32	-126.2	1.01	-126.2	1	467.7	126.6	1.66	0.31	0.0	6,6
1807	ok	s=18,m=12	0.36	143.3			1	467.7	126.6	1.66	0.31	0.0	6,0
1808	NV	s=18,m=12	0.35	-138.2	1.10	-138.2	1	467.7	126.6	1.66	0.31	0.0	10,10
1809	ok	s=18,m=12	0.31	123.6			1	467.7	126.6	1.66	0.31	0.0	10,0
1810	ok	s=18,m=12	0.33	131.1			1	467.7	126.6	1.66	0.31	0.0	18,0
1811	ok	s=18,m=12	0.31	-123.4	0.99	-123.4	1	467.7	126.6	1.66	0.31	0.0	17,17
1812	ok	s=18,m=12	0.34	136.5			1	467.7	126.6	1.66	0.31	0.0	14,0
1813	NV	s=18,m=12	0.35	-139.7	1.12	-139.7	1	467.7	126.6	1.66	0.31	0.0	14,14
1814	ok	s=17,m=12	0.41	466.1			1	540.0	71.3	0.93	0.71	0.0	14,0
1815	ok	s=17,m=12	0.37	418.6			1	540.0	71.3	0.93	0.71	0.0	10,0
1816	ok	s=14,m=12	0.19	171.0	0.09	-51.2	1	540.0	80.7	1.06	0.63	0.0	14,81
1817	ok	s=14,m=12	0.19	-174.6	0.31	-174.6	2	540.0	80.7	1.06	0.63	0.0	17,17
1818	ok	s=14,m=12	0.16	147.0			1	540.0	80.7	1.06	0.63	0.0	10,0
1819	ok	s=14,m=12	0.08	-72.8	0.13	-72.8	2	540.0	80.7	1.06	0.63	0.0	5,5
1820	ok	s=19,m=12	0.58	-796.5	0.75	-796.5	2	540.0	63.9	0.84	0.77	0.0	5,5
1821	ok	s=19,m=12	0.61	-830.5	0.78	-830.5	2	540.0	63.9	0.84	0.77	0.0	17,17
1822	ok	s=18,m=12	0.12	-48.6	0.39	-48.6	1	467.7	126.6	1.66	0.31	0.0	10,10
1823	ok	s=18,m=12	0.09	-34.7	0.28	-34.7	1	467.7	126.6	1.66	0.31	0.0	5,5
1824	ok	s=18,m=12	0.09	-35.9	0.29	-35.9	1	467.7	126.6	1.66	0.31	0.0	9,9
1825	ok	s=18,m=12	0.10	38.2			1	467.7	126.6	1.66	0.31	0.0	9,0
1826	ok	s=18,m=12	0.10	40.2			1	467.7	126.6	1.66	0.31	0.0	5,0
1827	ok	s=18,m=12	0.12	49.4			1	467.7	126.6	1.66	0.31	0.0	10,0
1828	ok	s=15,m=12	0.28	-143.9	0.66	-143.9	1	467.7	107.5	1.41	0.41	0.0	9,9
1829	ok	s=15,m=12	0.21	-110.5	0.51	-110.5	1	467.7	107.5	1.41	0.41	0.0	14,14
1830	ok	s=15,m=12	0.22	-116.2	0.54	-116.2	1	467.7	107.5	1.41	0.41	0.0	10,10
1831	ok	s=15,m=12	0.24	125.2			1	467.7	107.5	1.41	0.41	0.0	10,0
1832	ok	s=15,m=12	0.24	124.4			1	467.7	107.5	1.41	0.41	0.0	14,0
1833	ok	s=15,m=12	0.26	137.0			1	467.7	107.5	1.41	0.41	0.0	9,0
1834	ok	s=16,m=12	0.31	-216.5	0.49	-216.5	2	467.7	80.5	1.05	0.63	0.0	18,18
1835	ok	s=16,m=12	0.25	-171.4	0.39	-171.4	2	467.7	80.5	1.05	0.63	0.0	13,13
1836	ok	s=16,m=12	0.35	-240.9	0.55	-240.9	2	467.7	80.5	1.05	0.63	0.0	10,10
1837	ok	s=16,m=12	0.14	99.7			1	467.7	80.5	1.05	0.63	0.0	17,0
1838	ok	s=16,m=12	0.27	-185.5	0.42	-185.5	2	467.7	80.5	1.05	0.63	0.0	18,18
1839	ok	s=18,m=12	0.02	-7.1	0.07	-7.1	1	540.0	146.2	1.91	0.24	0.0	6,6
1840	ok	s=18,m=12	0.05	-18.4	0.19	-18.4	1	540.0	146.2	1.91	0.24	0.0	5,5
1841	ok	s=18,m=12	0.04	-16.2	0.17	-16.2	1	540.0	146.2	1.91	0.24	0.0	74,74
1842	ok	s=18,m=12	0.04	-17.6	0.18	-17.6	1	540.0	146.2	1.91	0.24	0.0	95,95
1843	ok	s=18,m=12	0.09	-35.4	0.37	-35.4	1	540.0	146.2	1.91	0.24	0.0	18,18
1844	ok	s=15,m=12	0.28	-147.6	0.87	-147.6	1	540.0	124.1	1.62	0.32	0.0	18,18
1845	ok	s=19,m=12	0.04	-52.7			2	540.0	63.9	0.84	0.77	0.0	18,0
1846	ok	s=19,m=12	0.07	-97.4	0.09	-97.4	2	540.0	63.9	0.84	0.77	0.0	5,5
1847	NV	s=18,m=12	0.76	-303.6	1.11	-106.7	1	540.0	146.2	1.91	0.24	0.0	10,101
1848	ok	s=18,m=12	7.04e-03	2.8			1	467.7	126.6	1.66	0.31	0.0	20,0
1849	ok	s=18,m=12	6.72e-03	2.7			1	467.7	126.6	1.66	0.31	0.0	25,0
1850	NV	s=18,m=12	0.32	-127.5	1.02	-127.5	1	467.7	126.6	1.66	0.31	0.0	6,6
1851	ok	s=18,m=12	0.36	144.7			1	467.7	126.6	1.66	0.31	0.0	6,0
1852	NV	s=18,m=12	0.34	-135.7	1.09	-135.7	1	467.7	126.6	1.66	0.31	0.0	9,9
1853	ok	s=18,m=12	0.31	122.0			1	467.7	126.6	1.66	0.31	0.0	10,0
1854	ok	s=18,m=12	0.33	131.3			1	467.7	126.6	1.66	0.31	0.0	13,0
1855	ok	s=18,m=12	0.31	-124.3	0.99	-124.3	1	467.7	126.6	1.66	0.31	0.0	13,13
1856	ok	s=18,m=12	0.34	136.2			1	467.7	126.6	1.66	0.31	0.0	18,0
1857	NV	s=18,m=12	0.35	-140.6	1.12	-140.6	1	467.7	126.6	1.66	0.31	0.0	18,18
1858	ok	s=17,m=12	0.40	459.0			1	540.0	71.3	0.93	0.71	0.0	18,0

Raggruppamento Temporaneo di Professionisti

DP INGEGNERIA S.R.L.

Arch. Sergio MARTINELLI

P.I. Gabriele BONOFILIO

Ing. Alessandro DEL TOZZOTTO

Ing. Francesco BARTOLI

Ing. Giacomo LENCIONI



INTERVENTO DI MANUTENZIONE STRAORDINARIA PER LA MESSA IN SICUREZZA
DELL'IMMOBILE DENOMINATO MERCATO DEI FIORI" CIG 7341012ABC.

Asta	Stato	Note	V N	N	V stab	N	Cl.	Beta x L	Snell.	LambDaS	Chi mn	v.Omeg	Rif. cmb
1859	ok	s=14,m=12	0.18	164.4	0.09	-52.3	1	540.0	80.7	1.06	0.63	0.0	18,77
1860	ok	s=17,m=12	0.49	562.7			1	540.0	71.3	0.93	0.71	0.0	14,0
1861	ok	s=17,m=12	0.44	505.0			1	540.0	71.3	0.93	0.71	0.0	10,0
1862	ok	s=17,m=12	0.49	555.9			1	540.0	71.3	0.93	0.71	0.0	18,0
1863	ok	s=14,m=12	0.21	-193.2	0.34	-193.2	2	540.0	80.7	1.06	0.63	0.0	13,13
1864	ok	s=19,m=12	0.61	-842.8	0.79	-842.8	2	540.0	63.9	0.84	0.77	0.0	13,13
1865	ok	s=18,m=12	0.12	-47.8	0.38	-47.8	1	467.7	126.6	1.66	0.31	0.0	10,10
1866	ok	s=18,m=12	0.09	-34.4	0.28	-34.4	1	467.7	126.6	1.66	0.31	0.0	17,17
1867	ok	s=18,m=12	0.09	-36.4	0.29	-36.4	1	467.7	126.6	1.66	0.31	0.0	9,9
1868	ok	s=18,m=12	0.10	38.3			1	467.7	126.6	1.66	0.31	0.0	9,0
1869	ok	s=18,m=12	0.10	39.8			1	467.7	126.6	1.66	0.31	0.0	18,0
1870	ok	s=18,m=12	0.12	48.7			1	467.7	126.6	1.66	0.31	0.0	10,0
1871	ok	s=15,m=12	0.28	-143.8	0.66	-143.8	1	467.7	107.5	1.41	0.41	0.0	9,9
1872	ok	s=15,m=12	0.21	-110.0	0.51	-110.0	1	467.7	107.5	1.41	0.41	0.0	18,18
1873	ok	s=15,m=12	0.22	-115.3	0.53	-115.3	1	467.7	107.5	1.41	0.41	0.0	14,14
1874	ok	s=15,m=12	0.23	121.5			1	467.7	107.5	1.41	0.41	0.0	14,0
1875	ok	s=15,m=12	0.23	122.6			1	467.7	107.5	1.41	0.41	0.0	18,0
1876	ok	s=15,m=12	0.26	138.4			1	467.7	107.5	1.41	0.41	0.0	9,0
1877	ok	s=16,m=12	0.31	-214.3	0.49	-214.3	2	467.7	80.5	1.05	0.63	0.0	14,14
1878	ok	s=16,m=12	0.24	-168.8	0.38	-168.8	2	467.7	80.5	1.05	0.63	0.0	17,17
1879	ok	s=16,m=12	0.34	-240.3	0.55	-240.3	2	467.7	80.5	1.05	0.63	0.0	10,10
1880	ok	s=16,m=12	0.13	88.6			1	467.7	80.5	1.05	0.63	0.0	13,0
1881	ok	s=16,m=12	0.27	-185.1	0.42	-185.1	2	467.7	80.5	1.05	0.63	0.0	13,13
1882	ok	s=16,m=12	0.66	460.7			1	467.7	80.5	1.05	0.63	0.0	14,0
1883	ok	s=19,m=12	0.36	-498.0	0.38	-498.0	2	250.1	29.6	0.39	0.96	0.0	14,14
1884	ok	s=19,m=12	0.62	-843.9	0.64	-843.9	2	250.1	29.6	0.39	0.96	0.0	14,14
1885	ok	s=19,m=12	0.74	-1010.8	0.77	-1010.8	2	250.1	29.6	0.39	0.96	0.0	10,10
1886	ok	s=19,m=12	0.77	-1053.4	0.80	-1053.4	2	250.1	29.6	0.39	0.96	0.0	10,10
1887	ok	s=19,m=12	0.68	-934.8	0.71	-934.8	2	250.1	29.6	0.39	0.96	0.0	10,10
1888	ok	s=19,m=12	0.26	-354.8			2	250.0	29.6	0.39	0.96	0.0	6,0
1889	ok	s=19,m=12	5.02e-04	0.7			1	250.0	29.6	0.39	0.96	0.0	20,0
1890	ok	s=14,m=12	0.19	170.1			1	250.1	37.4	0.49	0.93	0.0	14,0
1891	ok	s=14,m=12	0.26	231.3			1	250.1	37.4	0.49	0.93	0.0	14,0
1892	ok	s=14,m=12	0.37	332.9			1	250.1	37.4	0.49	0.93	0.0	14,0
1893	ok	s=14,m=12	0.40	364.9			1	250.1	37.4	0.49	0.93	0.0	14,0
1894	ok	s=14,m=12	0.33	297.9			1	250.1	37.4	0.49	0.93	0.0	6,0
1895	ok	s=14,m=12	0.32	291.3			1	250.1	37.4	0.49	0.93	0.0	6,0
1896	ok	s=14,m=12	0.27	244.7			1	250.0	37.4	0.49	0.93	0.0	22,0
1897	ok	s=14,m=12	0.28	251.6	0.29	-241.9	1	250.0	37.4	0.49	0.93	0.0	70,25
1898	ok	s=14,m=12	0.32	286.9			1	250.1	37.4	0.49	0.93	0.0	14,0
1899	ok	s=14,m=12	0.31	277.2			1	250.1	37.4	0.49	0.93	0.0	10,0
1900	ok	s=14,m=12	0.34	311.5			1	250.1	37.4	0.49	0.93	0.0	18,0
1901	ok	s=14,m=12	0.35	315.9			1	250.1	37.4	0.49	0.93	0.0	10,0
1902	ok	s=14,m=12	0.29	259.0			1	250.1	37.4	0.49	0.93	0.0	10,0
1903	ok	s=14,m=12	0.38	342.5			1	250.1	37.4	0.49	0.93	0.0	18,0
1904	ok	s=14,m=12	0.21	189.7			1	250.0	37.4	0.49	0.93	0.0	6,0
1905	ok	s=14,m=12	0.16	145.9			1	250.0	37.4	0.49	0.93	0.0	13,0
1906	ok	s=24,m=12	0.32	120.0			1	195.9	49.9	0.65	0.87	0.0	14,0
1907	ok	s=24,m=12	0.29	-110.7	0.34	-110.7	2	196.1	49.9	0.65	0.87	0.0	14,14
1908	ok	s=24,m=12	0.35	130.8			1	195.9	49.9	0.65	0.87	0.0	14,0
1909	ok	s=24,m=12	0.62	236.0			1	195.9	49.9	0.65	0.87	0.0	13,0
1910	ok	s=24,m=12	0.43	-164.2	0.50	-164.2	2	196.1	49.9	0.65	0.87	0.0	9,9
1911	ok	s=24,m=12	0.41	155.2			1	195.9	49.9	0.65	0.87	0.0	18,0
1912	ok	s=22,m=12	0.41	-101.8	0.61	-101.8	1	196.1	76.0	0.99	0.67	0.0	14,14
1913	ok	s=22,m=12	0.24	58.4			1	195.9	76.0	0.99	0.67	0.0	18,0
1914	ok	s=22,m=12	0.23	-56.7	0.34	-56.7	1	196.1	76.0	0.99	0.67	0.0	18,18
1915	ok	s=22,m=12	0.23	55.8			1	195.9	76.0	0.99	0.67	0.0	18,0
1916	ok	s=22,m=12	0.05	13.3			1	196.1	76.0	0.99	0.67	0.0	9,0
1917	ok	s=22,m=12	0.17	-43.1	0.26	-43.1	1	195.9	76.0	0.99	0.67	0.0	9,9
1918	ok	s=22,m=12	0.18	44.8			1	196.1	76.0	0.99	0.67	0.0	9,0
1919	ok	s=22,m=12	0.19	-45.9	0.28	-45.9	1	195.9	76.0	0.99	0.67	0.0	9,9
1920	ok	s=22,m=12	0.54	-132.9	0.80	-132.9	1	195.9	76.0	0.99	0.67	0.0	9,9
1921	ok	s=22,m=12	0.76	187.8			1	196.0	76.0	0.99	0.67	0.0	9,0

Raggruppamento Temporaneo di Professionisti

DP INGEGNERIA S.R.L.

Arch. Sergio MARTINELLI

P.I. Gabriele BONFIGLIO

Ing. Alessandro DEL TOZZOTTO

Ing. Francesco BARTOLI

Ing. Giacomo LENCIONI



INTERVENTO DI MANUTENZIONE STRAORDINARIA PER LA MESSA IN SICUREZZA
DELL'IMMOBILE DENOMINATO MERCATO DEI FIORI" CIG 7341012ABC.

Asta	Stato	Note	V N	N	V stab	N	Cl.	Beta x L	Snell.	LambDaS	Chi mn	v.Omeg	Rif. cmb
1922	NV	s=22,m=12	0.72	-177.8	1.07	-177.8	1	196.0	76.0	0.99	0.67	0.0	9,9
1923	ok	s=22,m=12	0.72	179.5			1	196.0	76.0	0.99	0.67	0.0	9,0
1924	NV	s=22,m=12	0.73	-180.6	1.09	-180.6	1	196.0	76.0	0.99	0.67	0.0	9,9
1925	ok	s=22,m=12	2.15e-03	-0.5			1	196.0	76.0	0.99	0.67	0.0	23,0
1926	ok	s=22,m=12	0.35	-85.5	0.52	-85.5	1	196.1	76.0	0.99	0.67	0.0	18,18
1927	ok	s=22,m=12	0.17	42.1			1	195.9	76.0	0.99	0.67	0.0	14,0
1928	ok	s=22,m=12	0.16	-40.4	0.24	-40.4	1	196.1	76.0	0.99	0.67	0.0	14,14
1929	ok	s=22,m=12	0.16	39.5			1	195.9	76.0	0.99	0.67	0.0	14,0
1930	ok	s=22,m=12	0.07	17.5			1	196.1	76.0	0.99	0.67	0.0	5,0
1931	ok	s=22,m=12	0.19	-47.2	0.28	-47.2	1	195.9	76.0	0.99	0.67	0.0	17,17
1932	ok	s=22,m=12	0.20	48.9			1	196.1	76.0	0.99	0.67	0.0	17,0
1933	ok	s=22,m=12	0.20	-50.0	0.30	-50.0	1	195.9	76.0	0.99	0.67	0.0	17,17
1934	ok	s=22,m=12	0.42	103.2			1	196.1	76.0	0.99	0.67	0.0	17,0
1935	ok	s=22,m=12	0.23	-57.8	0.35	-57.8	1	195.9	76.0	0.99	0.67	0.0	6,6
1936	ok	s=22,m=12	0.48	119.6			1	196.0	76.0	0.99	0.67	0.0	6,0
1937	ok	s=22,m=12	0.44	-109.3	0.66	-109.3	1	196.0	76.0	0.99	0.67	0.0	6,6
1938	ok	s=22,m=12	0.45	111.0			1	196.0	76.0	0.99	0.67	0.0	6,0
1939	ok	s=22,m=12	0.45	-112.1	0.68	-112.1	1	196.0	76.0	0.99	0.67	0.0	6,6
1940	ok	s=22,m=12	2.15e-03	-0.5			1	196.0	76.0	0.99	0.67	0.0	24,0
1941	ok	s=19,m=12	0.82	-1129.3			2	125.2	14.8	0.19	1.00	0.0	10,0
1942	ok	s=23,m=12	0.10	-15.9	0.17	-15.9	1	150.9	83.5	1.09	0.60	0.0	9,9
1943	ok	s=23,m=12	0.09	14.8			1	150.9	83.5	1.09	0.60	0.0	9,0
1944	NV	s=23,m=12	0.80	-125.3	1.17	-125.3	1	135.0	74.7	0.98	0.68	0.0	14,14
1945	ok	s=23,m=12	0.26	-40.4	0.38	-40.4	1	135.0	74.7	0.98	0.68	0.0	14,14
1946	ok	s=23,m=12	0.27	-43.1	0.40	-43.1	1	135.0	74.7	0.98	0.68	0.0	14,14
1947	ok	s=23,m=12	0.16	-25.0	0.23	-25.0	1	135.0	74.7	0.98	0.68	0.0	22,22
1948	ok	s=24,m=12	0.12	-44.7			2	135.0	34.4	0.45	0.94	0.0	17,0
1949	ok	s=24,m=12	0.14	54.5			1	135.0	34.4	0.45	0.94	0.0	97,0
1950	ok	s=24,m=12	0.06	-21.8			2	135.0	34.4	0.45	0.94	0.0	10,0
1951	ok	s=24,m=12	0.16	-61.3			2	135.0	34.4	0.45	0.94	0.0	6,0
1952	ok	s=14,m=12	0.17	-154.2	0.19	-154.2	2	321.8	48.1	0.63	0.88	0.0	13,13
1953	ok	s=14,m=12	0.17	-153.5	0.19	-153.5	2	321.8	48.1	0.63	0.88	0.0	17,17
1954	ok	s=14,m=12	0.27	246.7			1	321.8	48.1	0.63	0.88	0.0	14,0
1955	ok	s=49,m=12	0.64	-371.1	0.87	-371.1	2	326.8	68.1	0.89	0.74	0.0	13,13
1956	ok	s=19,m=12	0.36	-498.8	0.38	-498.8	2	250.1	29.6	0.39	0.96	0.0	18,18
1957	ok	s=19,m=12	0.62	-845.1	0.64	-845.1	2	250.1	29.6	0.39	0.96	0.0	18,18
1958	ok	s=19,m=12	0.74	-1011.6	0.77	-1011.6	2	250.1	29.6	0.39	0.96	0.0	10,10
1959	ok	s=19,m=12	0.77	-1053.7	0.80	-1053.7	2	250.1	29.6	0.39	0.96	0.0	10,10
1960	ok	s=19,m=12	0.68	-935.0	0.71	-935.0	2	250.1	29.6	0.39	0.96	0.0	10,10
1961	ok	s=19,m=12	0.26	-354.9			2	250.0	29.6	0.39	0.96	0.0	6,0
1962	ok	s=19,m=12	5.02e-04	0.7			1	250.0	29.6	0.39	0.96	0.0	19,0
1963	ok	s=14,m=12	0.32	287.0			1	250.1	37.4	0.49	0.93	0.0	18,0
1964	ok	s=14,m=12	0.31	277.0			1	250.1	37.4	0.49	0.93	0.0	10,0
1965	ok	s=14,m=12	0.34	311.1			1	250.1	37.4	0.49	0.93	0.0	10,0
1966	ok	s=14,m=12	0.35	315.6			1	250.1	37.4	0.49	0.93	0.0	10,0
1967	ok	s=14,m=12	0.29	258.9			1	250.1	37.4	0.49	0.93	0.0	10,0
1968	ok	s=14,m=12	0.38	342.3			1	250.1	37.4	0.49	0.93	0.0	14,0
1969	ok	s=14,m=12	0.21	192.0			1	250.0	37.4	0.49	0.93	0.0	6,0
1970	ok	s=14,m=12	0.16	146.3			1	250.0	37.4	0.49	0.93	0.0	17,0
1971	ok	s=14,m=12	0.19	169.8			1	250.1	37.4	0.49	0.93	0.0	18,0
1972	ok	s=14,m=12	0.26	230.6			1	250.1	37.4	0.49	0.93	0.0	18,0
1973	ok	s=14,m=12	0.37	331.9			1	250.1	37.4	0.49	0.93	0.0	18,0
1974	ok	s=14,m=12	0.40	363.8			1	250.1	37.4	0.49	0.93	0.0	18,0
1975	ok	s=14,m=12	0.33	296.4			1	250.1	37.4	0.49	0.93	0.0	18,0
1976	ok	s=14,m=12	0.32	288.5			1	250.1	37.4	0.49	0.93	0.0	6,0
1977	ok	s=14,m=12	0.27	242.3			1	250.0	37.4	0.49	0.93	0.0	22,0
1978	ok	s=14,m=12	0.28	251.7	0.29	-242.7	1	250.0	37.4	0.49	0.93	0.0	70,25
1979	ok	s=24,m=12	0.41	155.6			1	195.9	49.9	0.65	0.87	0.0	14,0
1980	ok	s=24,m=12	0.44	-164.6	0.50	-164.6	2	196.1	49.9	0.65	0.87	0.0	9,9
1981	ok	s=24,m=12	0.63	236.5			1	195.9	49.9	0.65	0.87	0.0	17,0
1982	ok	s=24,m=12	0.35	130.8			1	195.9	49.9	0.65	0.87	0.0	18,0
1983	ok	s=24,m=12	0.29	-110.4	0.34	-110.4	2	196.1	49.9	0.65	0.87	0.0	18,18
1984	ok	s=24,m=12	0.32	119.8			1	195.9	49.9	0.65	0.87	0.0	18,0

Raggruppamento Temporaneo di Professionisti

DP INGEGNERIA S.R.L.

Arch. Sergio MARTINELLI

P.I. Gabriele BONFIGLIO

Ing. Alessandro DEL TOZZOTTO

Ing. Francesco BARTOLI

Ing. Giacomo LENCIONI



Comune di Pescia

Servizio 3 – Gestione del Territorio

A.O. OPERE PUBBLICHE E PROTEZIONE CIVILE

Città di Pescia

INTERVENTO DI MANUTENZIONE STRAORDINARIA PER LA MESSA IN SICUREZZA DELL'IMMOBILE DENOMINATO MERCATO DEI FIORI" CIG 7341012ABC.

Asta	Stato	Note	V N	N	V stab	N	Cl.	Beta x L	Snell.	LambDaS	Chi mn	v.Omeg	Rif. cmb
1985	ok	s=22,m=12	0.35	-85.6	0.52	-85.6	1	196.1	76.0	0.99	0.67	0.0	14,14
1986	ok	s=22,m=12	0.17	42.2			1	195.9	76.0	0.99	0.67	0.0	18,0
1987	ok	s=22,m=12	0.16	-40.5	0.24	-40.5	1	196.1	76.0	0.99	0.67	0.0	18,18
1988	ok	s=22,m=12	0.16	39.6			1	195.9	76.0	0.99	0.67	0.0	18,0
1989	ok	s=22,m=12	0.07	17.5			1	196.1	76.0	0.99	0.67	0.0	13,0
1990	ok	s=22,m=12	0.19	-47.2	0.28	-47.2	1	195.9	76.0	0.99	0.67	0.0	13,13
1991	ok	s=22,m=12	0.20	48.9			1	196.1	76.0	0.99	0.67	0.0	13,0
1992	ok	s=22,m=12	0.20	-49.9	0.30	-49.9	1	195.9	76.0	0.99	0.67	0.0	13,13
1993	ok	s=22,m=12	0.42	103.2			1	196.1	76.0	0.99	0.67	0.0	13,0
1994	ok	s=22,m=12	0.23	-57.8	0.35	-57.8	1	195.9	76.0	0.99	0.67	0.0	6,6
1995	ok	s=22,m=12	0.48	119.9			1	196.0	76.0	0.99	0.67	0.0	6,0
1996	ok	s=22,m=12	0.44	-109.6	0.66	-109.6	1	196.0	76.0	0.99	0.67	0.0	6,6
1997	ok	s=22,m=12	0.45	111.3			1	196.0	76.0	0.99	0.67	0.0	6,0
1998	ok	s=22,m=12	0.45	-112.4	0.68	-112.4	1	196.0	76.0	0.99	0.67	0.0	6,6
1999	ok	s=22,m=12	2.15e-03	-0.5			1	196.0	76.0	0.99	0.67	0.0	23,0
2000	ok	s=22,m=12	0.41	-101.4	0.61	-101.4	1	196.1	76.0	0.99	0.67	0.0	18,18
2001	ok	s=22,m=12	0.23	58.0			1	195.9	76.0	0.99	0.67	0.0	14,0
2002	ok	s=22,m=12	0.23	-56.3	0.34	-56.3	1	196.1	76.0	0.99	0.67	0.0	14,14
2003	ok	s=22,m=12	0.22	55.4			1	195.9	76.0	0.99	0.67	0.0	14,0
2004	ok	s=22,m=12	0.05	13.5			1	196.1	76.0	0.99	0.67	0.0	9,0
2005	ok	s=22,m=12	0.17	-43.2	0.26	-43.2	1	195.9	76.0	0.99	0.67	0.0	9,9
2006	ok	s=22,m=12	0.18	45.0			1	196.1	76.0	0.99	0.67	0.0	9,0
2007	ok	s=22,m=12	0.19	-46.0	0.28	-46.0	1	195.9	76.0	0.99	0.67	0.0	9,9
2008	ok	s=22,m=12	0.25	62.5			1	196.1	76.0	0.99	0.67	0.0	9,0
2009	ok	s=22,m=12	0.54	-133.6	0.80	-133.6	1	195.9	76.0	0.99	0.67	0.0	9,9
2010	ok	s=22,m=12	0.76	187.5			1	196.0	76.0	0.99	0.67	0.0	9,0
2011	NV	s=22,m=12	0.72	-177.5	1.07	-177.5	1	196.0	76.0	0.99	0.67	0.0	9,9
2012	ok	s=22,m=12	0.72	179.2			1	196.0	76.0	0.99	0.67	0.0	9,0
2013	NV	s=22,m=12	0.73	-180.3	1.09	-180.3	1	196.0	76.0	0.99	0.67	0.0	9,9
2014	ok	s=22,m=12	2.15e-03	-0.5			1	196.0	76.0	0.99	0.67	0.0	26,0
2015	ok	s=19,m=12	0.82	-1129.7			2	125.2	14.8	0.19	1.00	0.0	10,0
2016	ok	s=23,m=12	0.09	14.7			1	150.9	83.5	1.09	0.60	0.0	9,0
2017	ok	s=23,m=12	0.10	-15.9	0.17	-15.9	1	150.9	83.5	1.09	0.60	0.0	9,9
2018	NV	s=23,m=12	0.79	-124.9	1.16	-124.9	1	135.0	74.7	0.98	0.68	0.0	18,18
2019	ok	s=23,m=12	0.26	-40.3	0.38	-40.3	1	135.0	74.7	0.98	0.68	0.0	18,18
2020	ok	s=23,m=12	0.27	-43.0	0.40	-43.0	1	135.0	74.7	0.98	0.68	0.0	18,18
2021	ok	s=23,m=12	0.16	-24.9	0.23	-24.9	1	135.0	74.7	0.98	0.68	0.0	22,22
2022	ok	s=24,m=12	0.12	-44.7			2	135.0	34.4	0.45	0.94	0.0	13,0
2023	ok	s=24,m=12	0.14	54.1			1	135.0	34.4	0.45	0.94	0.0	99,0
2024	ok	s=24,m=12	0.06	-22.3			2	135.0	34.4	0.45	0.94	0.0	10,0
2025	ok	s=24,m=12	0.16	-61.6			2	135.0	34.4	0.45	0.94	0.0	6,0
2026	ok	s=22,m=12	0.19	46.7	0.26	-26.0	1	284.1	110.1	1.44	0.40	0.0	13,82
2027	ok	s=22,m=12	0.27	-67.8	0.69	-67.8	1	284.1	110.1	1.44	0.40	0.0	9,9
2028	ok	s=24,m=12	0.17	-64.2	0.24	-64.2	2	284.2	72.3	0.95	0.70	0.0	13,13
2029	ok	s=24,m=12	0.54	205.6			1	284.2	72.3	0.95	0.70	0.0	14,0
2030	ok	s=24,m=12	0.02	7.9			1	329.0	83.7	1.10	0.60	0.0	18,0
2031	ok	s=24,m=12	0.02	7.9			1	329.0	83.7	1.10	0.60	0.0	18,0
2032	ok	s=24,m=12	0.02	8.0			1	329.0	83.7	1.10	0.60	0.0	14,0
2033	ok	s=24,m=12	0.02	8.0			1	329.0	83.7	1.10	0.60	0.0	14,0
2034	ok	s=22,m=12	0.31	77.2	0.22	-21.8	1	284.1	110.1	1.44	0.40	0.0	13,82
2035	ok	s=22,m=12	0.26	63.2	0.45	-44.2	1	284.1	110.1	1.44	0.40	0.0	70,25
2036	ok	s=49,m=12	0.56	-325.4	0.76	-325.4	2	326.8	68.1	0.89	0.74	0.0	18,18
2037	ok	s=14,m=12	0.27	245.5			1	321.8	48.1	0.63	0.88	0.0	18,0
2038	ok	s=49,m=12	0.56	-324.8	0.76	-324.8	2	326.8	68.1	0.89	0.74	0.0	14,14
2039	ok	s=49,m=12	0.64	-371.8	0.87	-371.8	2	326.8	68.1	0.89	0.74	0.0	17,17
2040	ok	s=24,m=12	0.25	-94.5	0.37	-94.5	2	292.5	74.4	0.97	0.68	0.0	18,18
2041	ok	s=24,m=12	0.15	-58.4	0.29	-58.4	2	360.0	91.6	1.20	0.53	0.0	6,6
2042	ok	s=24,m=12	0.25	-94.1	0.36	-94.1	2	292.5	74.4	0.97	0.68	0.0	14,14
2043	ok	s=24,m=12	0.29	110.7			1	292.5	74.4	0.97	0.68	0.0	17,0
2044	ok	s=24,m=12	0.42	159.2			1	360.0	91.6	1.20	0.53	0.0	5,0
2045	ok	s=24,m=12	0.29	111.0			1	292.5	74.4	0.97	0.68	0.0	13,0
2046	ok	s=24,m=12	0.50	187.7			1	284.2	72.3	0.95	0.70	0.0	6,0
2047	ok	s=24,m=12	0.03	-11.7			2	284.2	72.3	0.95	0.70	0.0	13,0

Raggruppamento Temporaneo di Professionisti

DP INGEGNERIA S.R.L.

Arch. Sergio MARTINELLI

P.I. Gabriele BONFIGLIO

Ing. Alessandro DEL TOZZOTTO

Ing. Francesco BARTOLI

Ing. Giacomo LENCIONI



Comune di Pescia

Servizio 3 – Gestione del Territorio

A.O. OPERE PUBBLICHE E PROTEZIONE CIVILE

Città di Pescia

INTERVENTO DI MANUTENZIONE STRAORDINARIA PER LA MESSA IN SICUREZZA DELL'IMMOBILE DENOMINATO MERCATO DEI FIORI" CIG 7341012ABC.

Asta	Stato	Note	V N	N	V stab	N	Cl.	Beta x L	Snell.	LambDaS	Chi mn	v.Omeg	Rif. cmb
2048	ok	s=24,m=12	0.09	34.8	0.16	-29.7	1	384.9	97.9	1.28	0.48	0.0	22,73
2049	ok	s=24,m=12	0.15	-57.0	0.31	-57.0	2	384.9	97.9	1.28	0.48	0.0	21,21
2050	ok	s=24,m=12	0.08	-29.5	0.20	-29.5	2	438.4	111.6	1.46	0.39	0.0	14,14
2051	ok	s=24,m=12	0.08	-29.2	0.20	-29.2	2	438.4	111.6	1.46	0.39	0.0	18,18
2052	ok	s=24,m=12	0.15	-57.2	0.32	-57.2	2	384.9	97.9	1.28	0.48	0.0	21,21
2053	ok	s=24,m=12	0.09	35.3	0.16	-29.9	1	384.9	97.9	1.28	0.48	0.0	22,73
2054	ok	s=24,m=12	0.03	-11.9			2	284.2	72.3	0.95	0.70	0.0	17,0
2055	ok	s=24,m=12	0.49	186.0			1	284.2	72.3	0.95	0.70	0.0	6,0
2056	ok	s=25,m=12	0.33	-58.4	0.90	-58.4	1	235.0	115.7	1.51	0.37	0.0	9,9
2057	ok	s=25,m=12	0.33	57.9	0.05	-3.4	1	235.0	115.7	1.51	0.37	0.0	9,70
2058	ok	s=25,m=12	8.16e-03	-1.4			1	257.4	126.7	1.66	0.31	0.0	27,0
2059	ok	s=25,m=12	9.77e-03	-1.7			1	257.4	126.7	1.66	0.31	0.0	33,0
2060	ok	s=25,m=12	0.33	58.2	0.05	-3.4	1	235.0	115.7	1.51	0.37	0.0	10,70
2061	ok	s=25,m=12	0.33	-58.6	0.90	-58.6	1	235.0	115.7	1.51	0.37	0.0	10,10
2062	NV	s=25,m=12	0.48	-84.4	1.06	-68.7	1	235.1	115.7	1.51	0.37	0.0	5,55
2063	ok	s=25,m=12	0.47	84.0	0.08	-5.5	1	235.1	115.7	1.51	0.37	0.0	5,74
2064	ok	s=25,m=12	0.01	-2.2			1	257.5	126.7	1.66	0.31	0.0	28,0
2065	ok	s=25,m=12	0.01	-2.3			1	257.5	126.7	1.66	0.31	0.0	34,0
2066	ok	s=25,m=12	0.48	84.0	0.08	-5.4	1	235.1	115.7	1.51	0.37	0.0	5,74
2067	NV	s=25,m=12	0.48	-84.5	1.06	-68.7	1	235.1	115.7	1.51	0.37	0.0	5,55
2068	ok	s=23,m=12	0.16	-24.5	0.58	-24.5	1	250.1	138.3	1.81	0.27	0.0	9,9
2069	ok	s=23,m=12	0.15	-24.4	0.58	-24.4	1	250.1	138.3	1.81	0.27	0.0	9,9
2070	ok	s=25,m=12	0.25	-43.7	0.46	-43.7	1	183.9	90.5	1.18	0.54	0.0	9,9
2071	ok	s=25,m=12	0.36	-64.1	0.67	-64.1	1	184.1	90.6	1.19	0.54	0.0	5,5
2072	ok	s=25,m=12	0.25	-43.6	0.46	-43.6	1	183.9	90.5	1.18	0.54	0.0	9,9
2073	ok	s=25,m=12	0.36	-63.8	0.67	-63.8	1	184.1	90.6	1.19	0.54	0.0	5,5
2074	ok	s=24,m=12	0.16	58.5			1	213.8	54.4	0.71	0.84	0.0	13,0
2075	ok	s=24,m=12	0.32	-120.3	0.34	-120.3	2	146.3	37.2	0.49	0.93	0.0	6,6
2076	ok	s=24,m=12	0.32	-120.3	0.36	-120.3	2	180.0	45.8	0.60	0.89	0.0	18,18
2077	ok	s=24,m=12	0.32	-119.7	0.36	-119.7	2	180.0	45.8	0.60	0.89	0.0	14,14
2078	ok	s=24,m=12	0.32	-119.8	0.34	-119.8	2	146.3	37.2	0.49	0.93	0.0	6,6
2079	ok	s=24,m=12	0.16	59.5			1	213.8	54.4	0.71	0.84	0.0	17,0
2080	ok	s=24,m=12	0.05	-18.9			2	213.8	54.4	0.71	0.84	0.0	10,0
2081	ok	s=24,m=12	0.05	-20.0			2	213.8	54.4	0.71	0.84	0.0	18,0
2082	ok	s=24,m=12	0.05	19.4			1	384.9	97.9	1.28	0.48	0.0	17,0
2083	ok	s=24,m=12	0.05	19.5			1	384.9	97.9	1.28	0.48	0.0	13,0
2084	ok	s=24,m=12	0.06	21.9	0.06	-8.2	1	438.4	111.6	1.46	0.39	0.0	17,78
2085	ok	s=24,m=12	0.06	21.9	0.06	-8.2	1	438.4	111.6	1.46	0.39	0.0	13,82
2086	ok	s=24,m=12	0.03	12.7			1	168.8	42.9	0.56	0.90	0.0	17,0
2087	ok	s=24,m=12	0.13	50.6			1	180.0	45.8	0.60	0.89	0.0	9,0
2088	ok	s=25,m=12	0.09	-16.3	0.19	-16.3	1	195.9	96.4	1.26	0.49	0.0	9,9
2089	ok	s=25,m=12	0.10	18.3			1	210.0	103.3	1.35	0.44	0.0	9,0
2090	ok	s=25,m=12	0.11	-19.2	0.26	-19.2	1	215.6	106.1	1.39	0.42	0.0	9,9
2091	ok	s=25,m=12	0.10	-17.6	0.20	-17.6	1	196.1	96.5	1.26	0.49	0.0	5,5
2092	ok	s=25,m=12	0.11	19.7			1	210.1	103.4	1.35	0.44	0.0	5,0
2093	ok	s=25,m=12	0.12	-20.6	0.28	-20.6	1	215.8	106.2	1.39	0.42	0.0	5,5
2094	ok	s=24,m=12	0.05	-18.7			2	213.8	54.4	0.71	0.84	0.0	10,0
2095	ok	s=24,m=12	0.05	-19.8			2	213.8	54.4	0.71	0.84	0.0	14,0
2096	ok	s=24,m=12	0.05	19.3			1	384.9	97.9	1.28	0.48	0.0	17,0
2097	ok	s=24,m=12	0.05	19.3			1	384.9	97.9	1.28	0.48	0.0	13,0
2098	ok	s=24,m=12	0.54	205.0			1	284.2	72.3	0.95	0.70	0.0	18,0
2099	ok	s=24,m=12	0.17	-64.0	0.24	-64.0	2	284.2	72.3	0.95	0.70	0.0	17,17
2100	ok	s=24,m=12	0.03	12.5			1	168.8	42.9	0.56	0.90	0.0	13,0
2101	ok	s=24,m=12	0.13	49.7			1	180.0	45.8	0.60	0.89	0.0	9,0
2102	ok	s=25,m=12	0.09	-16.0	0.18	-16.0	1	195.9	96.4	1.26	0.49	0.0	9,9
2103	ok	s=25,m=12	0.10	18.0			1	210.0	103.3	1.35	0.44	0.0	9,0
2104	ok	s=25,m=12	0.11	-18.9	0.25	-18.9	1	215.6	106.1	1.39	0.42	0.0	9,9
2105	ok	s=25,m=12	0.10	-17.3	0.20	-17.3	1	196.1	96.5	1.26	0.49	0.0	5,5
2106	ok	s=25,m=12	0.11	19.4			1	210.1	103.4	1.35	0.44	0.0	5,0
2107	ok	s=25,m=12	0.11	-20.3	0.27	-20.3	1	215.8	106.2	1.39	0.42	0.0	5,5
2108	ok	s=23,m=12	0.04	-6.6	0.16	-6.6	1	250.1	138.3	1.81	0.27	0.0	14,14
2109	ok	s=23,m=12	0.04	-6.5	0.15	-6.5	1	250.1	138.3	1.81	0.27	0.0	18,18
2110	ok	s=24,m=12	0.34	-130.3	0.50	-130.3	2	292.5	74.4	0.97	0.68	0.0	18,18

Raggruppamento Temporaneo di Professionisti

DP INGEGNERIA S.R.L.

Arch. Sergio MARTINELLI

P.I. Gabriele BONFIGLIO

Ing. Alessandro DEL TOZZOTTO

Ing. Francesco BARTOLI

Ing. Giacomo LENCIONI



Comune di Pescia

Servizio 3 – Gestione del Territorio

A.O. OPERE PUBBLICHE E PROTEZIONE CIVILE

Città di Pescia

INTERVENTO DI MANUTENZIONE STRAORDINARIA PER LA MESSA IN SICUREZZA DELL'IMMOBILE DENOMINATO MERCATO DEI FIORI" CIG 7341012ABC.

Asta	Stato	Note	V N	N	V stab	N	Cl.	Beta x L	Snell.	LambDaS	Chi mn	v.Omeg	Rif. cmb
2111	ok	s=24,m=12	0.24	-92.3	0.46	-92.3	2	360.0	91.6	1.20	0.53	0.0	10,10
2112	ok	s=24,m=12	0.35	-130.4	0.51	-130.4	2	292.5	74.4	0.97	0.68	0.0	14,14
2113	ok	s=24,m=12	0.03	11.1			1	213.8	54.4	0.71	0.84	0.0	6,0
2114	ok	s=24,m=12	0.23	-88.7	0.26	-88.7	2	180.0	45.8	0.60	0.89	0.0	9,9
2115	ok	s=24,m=12	0.26	-99.9	0.28	-99.9	2	146.3	37.2	0.49	0.93	0.0	9,9
2116	ok	s=24,m=12	0.03	10.9			1	213.8	54.4	0.71	0.84	0.0	6,0
2117	ok	s=24,m=12	0.11	43.1			1	180.0	45.8	0.60	0.89	0.0	10,0
2118	ok	s=23,m=12	0.14	22.0	0.39	-16.6	1	250.1	138.3	1.81	0.27	0.0	26,69
2119	ok	s=23,m=12	0.14	22.1	0.39	-16.6	1	250.1	138.3	1.81	0.27	0.0	26,69
2120	ok	s=24,m=12	0.26	-99.5	0.28	-99.5	2	146.3	37.2	0.49	0.93	0.0	9,9
2121	ok	s=24,m=12	0.24	-88.8	0.26	-88.8	2	180.0	45.8	0.60	0.89	0.0	9,9
2122	ok	s=25,m=12	0.14	-25.0	0.26	-25.0	1	183.9	90.5	1.18	0.54	0.0	9,9
2123	ok	s=25,m=12	0.14	-25.5	0.27	-25.5	1	184.1	90.6	1.19	0.54	0.0	6,6
2124	ok	s=25,m=12	0.14	-25.0	0.26	-25.0	1	183.9	90.5	1.18	0.54	0.0	9,9
2125	ok	s=25,m=12	0.14	-25.5	0.27	-25.5	1	184.1	90.6	1.19	0.54	0.0	6,6
2126	ok	s=25,m=12	0.28	-48.7	0.75	-48.7	1	235.0	115.7	1.51	0.37	0.0	10,10
2127	ok	s=25,m=12	0.27	48.3			1	235.0	115.7	1.51	0.37	0.0	10,0
2128	ok	s=25,m=12	0.02	-3.0	0.05	-3.0	1	257.4	126.7	1.66	0.31	0.0	29,29
2129	ok	s=25,m=12	0.02	-3.0	0.05	-3.0	1	257.4	126.7	1.66	0.31	0.0	33,33
2130	ok	s=25,m=12	0.27	48.3			1	235.0	115.7	1.51	0.37	0.0	10,0
2131	ok	s=25,m=12	0.28	-48.7	0.75	-48.7	1	235.0	115.7	1.51	0.37	0.0	10,10
2132	ok	s=25,m=12	0.20	-36.1	0.56	-36.1	1	235.1	115.7	1.51	0.37	0.0	14,14
2133	ok	s=25,m=12	0.20	35.7			1	235.1	115.7	1.51	0.37	0.0	14,0
2134	ok	s=25,m=12	0.01	-2.1			1	257.5	126.7	1.66	0.31	0.0	29,0
2135	ok	s=25,m=12	0.01	-2.2			1	257.5	126.7	1.66	0.31	0.0	33,0
2136	ok	s=25,m=12	0.20	35.7			1	235.1	115.7	1.51	0.37	0.0	18,0
2137	ok	s=25,m=12	0.20	-36.2	0.56	-36.2	1	235.1	115.7	1.51	0.37	0.0	18,18
2138	ok	s=23,m=12	0.16	25.9	0.62	-15.6	1	329.0	181.9	2.38	0.16	0.0	22,73
2139	ok	s=23,m=12	0.18	28.7	0.89	-22.5	1	329.0	181.9	2.38	0.16	0.0	76,19
2140	ok	s=23,m=12	0.18	28.6	0.89	-22.5	1	329.0	181.9	2.38	0.16	0.0	76,19
2141	ok	s=23,m=12	0.16	25.8	0.62	-15.6	1	329.0	181.9	2.38	0.16	0.0	22,73
2142	ok	s=24,m=12	0.07	-25.4			2	213.8	54.4	0.71	0.84	0.0	6,0
2143	ok	s=25,m=12	0.11	-19.2	0.26	-19.2	1	215.6	106.1	1.39	0.42	0.0	10,10
2144	ok	s=25,m=12	0.10	18.3			1	210.0	103.3	1.35	0.44	0.0	10,0
2145	ok	s=25,m=12	0.07	-12.9	0.15	-12.9	1	195.9	96.4	1.26	0.49	0.0	9,9
2146	ok	s=25,m=12	0.08	-13.4	0.15	-13.4	1	196.1	96.5	1.26	0.49	0.0	6,6
2147	ok	s=25,m=12	0.08	15.0			1	210.1	103.4	1.35	0.44	0.0	6,0
2148	ok	s=25,m=12	0.09	-15.7	0.21	-15.7	1	215.8	106.2	1.39	0.42	0.0	6,6
2149	ok	s=23,m=12	0.13	-19.9	0.47	-19.9	1	250.1	138.3	1.81	0.27	0.0	22,22
2150	ok	s=24,m=12	0.11	43.1			1	180.0	45.8	0.60	0.89	0.0	10,0
2151	ok	s=24,m=12	0.07	-25.5			2	213.8	54.4	0.71	0.84	0.0	6,0
2152	ok	s=25,m=12	0.11	-19.2	0.26	-19.2	1	215.6	106.1	1.39	0.42	0.0	10,10
2153	ok	s=25,m=12	0.10	18.3			1	210.0	103.3	1.35	0.44	0.0	10,0
2154	ok	s=25,m=12	0.07	-12.9	0.15	-12.9	1	195.9	96.4	1.26	0.49	0.0	9,9
2155	ok	s=25,m=12	0.08	-13.4	0.15	-13.4	1	196.1	96.5	1.26	0.49	0.0	6,6
2156	ok	s=25,m=12	0.08	15.0			1	210.1	103.4	1.35	0.44	0.0	6,0
2157	ok	s=25,m=12	0.09	-15.7	0.21	-15.7	1	215.8	106.2	1.39	0.42	0.0	6,6
2158	ok	s=23,m=12	0.13	-20.0	0.47	-20.0	1	250.1	138.3	1.81	0.27	0.0	22,22
2159	ok	s=24,m=12	0.02	9.0			1	168.8	42.9	0.56	0.90	0.0	14,0
2160	ok	s=24,m=12	0.02	9.0			1	168.8	42.9	0.56	0.90	0.0	18,0
2161	ok	s=45,m=12	0.06	367.2			1	1376.2	360.7	4.72	0.04	0.0	18,0
2162	ok	s=19,m=12	0.82	-1130.9			2	124.9	14.8	0.19	1.00	0.0	14,0
2163	ok	s=19,m=12	0.82	-1131.2			2	124.9	14.8	0.19	1.00	0.0	18,0
2164	ok	s=45,m=12	0.06	367.2			1	1376.2	360.7	4.72	0.04	0.0	14,0
2165	ok	s=22,m=12	0.18	43.7			1	284.2	110.2	1.44	0.40	0.0	6,0
2166	ok	s=22,m=12	0.21	53.2			1	284.2	110.2	1.44	0.40	0.0	10,0
2167	ok	s=22,m=12	0.19	46.8			1	284.2	110.2	1.44	0.40	0.0	10,0
2168	ok	s=22,m=12	0.16	39.1			1	284.2	110.2	1.44	0.40	0.0	6,0
2169	ok	s=22,m=12	0.10	25.8			1	284.2	110.2	1.44	0.40	0.0	18,0
2170	ok	s=22,m=12	0.21	52.6			1	284.2	110.2	1.44	0.40	0.0	14,0
2171	ok	s=22,m=12	0.13	32.0			1	284.2	110.2	1.44	0.40	0.0	10,0
2172	ok	s=22,m=12	0.24	59.2			1	284.2	110.2	1.44	0.40	0.0	14,0
2173	ok	s=22,m=12	0.21	53.1			1	284.2	110.2	1.44	0.40	0.0	10,0

Raggruppamento Temporaneo di Professionisti

DP INGEGNERIA S.R.L.

Arch. Sergio MARTINELLI

P.I. Gabriele BONFIGLIO

Ing. Alessandro DEL TOZZOTTO

Ing. Francesco BARTOLI

Ing. Giacomo LENCIONI



INTERVENTO DI MANUTENZIONE STRAORDINARIA PER LA MESSA IN SICUREZZA
DELL'IMMOBILE DENOMINATO MERCATO DEI FIORI" CIG 7341012ABC.

Asta	Stato	Note	V N	N	V stab	N	Cl.	Beta x L	Snell.	LambDaS	Chi mn	v.Omeg	Rif. cmb
2174	ok	s=22,m=12	0.18	43.5			1	284.2	110.2	1.44	0.40	0.0	6,0
2175	ok	s=22,m=12	0.16	39.0			1	284.2	110.2	1.44	0.40	0.0	6,0
2176	ok	s=22,m=12	0.19	46.7			1	284.2	110.2	1.44	0.40	0.0	10,0
2177	ok	s=22,m=12	0.21	52.6			1	284.2	110.2	1.44	0.40	0.0	18,0
2178	ok	s=22,m=12	0.10	25.6			1	284.2	110.2	1.44	0.40	0.0	10,0
2179	ok	s=22,m=12	0.24	59.2			1	284.2	110.2	1.44	0.40	0.0	18,0
2180	ok	s=22,m=12	0.13	31.8			1	284.2	110.2	1.44	0.40	0.0	10,0
2181	ok	s=22,m=12	0.25	62.4			1	196.1	76.0	0.99	0.67	0.0	9,0
2182	ok	s=22,m=12	0.19	46.5	0.26	-26.0	1	284.1	110.1	1.44	0.40	0.0	17,78
2183	ok	s=22,m=12	0.27	-66.8	0.68	-66.8	1	284.1	110.1	1.44	0.40	0.0	9,9
2184	ok	s=22,m=12	0.26	63.7	0.44	-43.8	1	284.1	110.1	1.44	0.40	0.0	70,25
2185	ok	s=22,m=12	0.31	76.8	0.22	-21.8	1	284.1	110.1	1.44	0.40	0.0	17,78
2186	ok	s=26,m=12	0.10	32.8			1	1069.1	1187.9	15.55	4.01e-03	0.0	33,0
2187	ok	s=26,m=12	0.09	31.5			1	1069.1	1187.9	15.55	4.01e-03	0.0	78,0
2188	ok	s=19,m=12	0.36	-497.1	0.38	-497.1	2	250.1	29.6	0.39	0.96	0.0	14,14
2189	ok	s=19,m=12	0.62	-846.5	0.65	-846.5	2	250.1	29.6	0.39	0.96	0.0	14,14
2190	ok	s=19,m=12	0.74	-1011.9	0.77	-1011.9	2	250.1	29.6	0.39	0.96	0.0	10,10
2191	ok	s=19,m=12	0.77	-1050.4	0.80	-1050.4	2	250.1	29.6	0.39	0.96	0.0	14,14
2192	ok	s=19,m=12	0.68	-931.1	0.71	-931.1	2	250.1	29.6	0.39	0.96	0.0	6,6
2193	ok	s=19,m=12	0.26	-354.7			2	250.0	29.6	0.39	0.96	0.0	6,0
2194	ok	s=19,m=12	5.02e-04	0.7			1	250.0	29.6	0.39	0.96	0.0	24,0
2195	ok	s=14,m=12	0.18	158.4			1	250.1	37.4	0.49	0.93	0.0	14,0
2196	ok	s=14,m=12	0.24	220.8			1	250.1	37.4	0.49	0.93	0.0	14,0
2197	ok	s=14,m=12	0.35	320.9			1	250.1	37.4	0.49	0.93	0.0	14,0
2198	ok	s=14,m=12	0.39	352.1			1	250.1	37.4	0.49	0.93	0.0	14,0
2199	ok	s=14,m=12	0.32	289.3			1	250.1	37.4	0.49	0.93	0.0	6,0
2200	ok	s=14,m=12	0.31	281.8			1	250.1	37.4	0.49	0.93	0.0	6,0
2201	ok	s=14,m=12	0.30	273.4			1	250.0	37.4	0.49	0.93	0.0	20,0
2202	ok	s=14,m=12	0.45	-408.4	0.49	-408.4	2	250.0	37.4	0.49	0.93	0.0	9,9
2203	ok	s=14,m=12	0.31	281.3			1	250.1	37.4	0.49	0.93	0.0	14,0
2204	ok	s=14,m=12	0.30	269.6			1	250.1	37.4	0.49	0.93	0.0	6,0
2205	ok	s=14,m=12	0.34	304.0			1	250.1	37.4	0.49	0.93	0.0	6,0
2206	ok	s=14,m=12	0.34	305.2			1	250.1	37.4	0.49	0.93	0.0	6,0
2207	ok	s=14,m=12	0.27	244.5			1	250.1	37.4	0.49	0.93	0.0	14,0
2208	ok	s=14,m=12	0.37	330.5			1	250.1	37.4	0.49	0.93	0.0	6,0
2209	ok	s=14,m=12	0.23	203.6			1	250.0	37.4	0.49	0.93	0.0	6,0
2210	ok	s=14,m=12	0.24	217.3			1	250.0	37.4	0.49	0.93	0.0	9,0
2211	ok	s=24,m=12	0.31	115.6			1	195.9	49.9	0.65	0.87	0.0	13,0
2212	ok	s=24,m=12	0.28	-104.6	0.32	-104.6	2	196.1	49.9	0.65	0.87	0.0	6,6
2213	ok	s=24,m=12	0.33	125.3			1	195.9	49.9	0.65	0.87	0.0	6,0
2214	ok	s=24,m=12	0.65	243.8			1	195.9	49.9	0.65	0.87	0.0	9,0
2215	ok	s=24,m=12	0.47	-176.3	0.54	-176.3	2	196.1	49.9	0.65	0.87	0.0	9,9
2216	ok	s=24,m=12	0.43	162.5			1	195.9	49.9	0.65	0.87	0.0	18,0
2217	ok	s=22,m=12	0.39	-97.2	0.59	-97.2	1	196.1	76.0	0.99	0.67	0.0	14,14
2218	ok	s=22,m=12	0.22	53.9			1	195.9	76.0	0.99	0.67	0.0	6,0
2219	ok	s=22,m=12	0.21	-52.2	0.31	-52.2	1	196.1	76.0	0.99	0.67	0.0	6,6
2220	ok	s=22,m=12	0.21	51.3			1	195.9	76.0	0.99	0.67	0.0	6,0
2221	ok	s=22,m=12	0.07	17.3			1	196.1	76.0	0.99	0.67	0.0	9,0
2222	ok	s=22,m=12	0.19	-47.1	0.28	-47.1	1	195.9	76.0	0.99	0.67	0.0	9,9
2223	ok	s=22,m=12	0.20	48.9			1	196.1	76.0	0.99	0.67	0.0	9,0
2224	ok	s=22,m=12	0.20	-49.9	0.30	-49.9	1	195.9	76.0	0.99	0.67	0.0	9,9
2225	ok	s=22,m=12	0.59	-145.7	0.88	-145.7	1	195.9	76.0	0.99	0.67	0.0	9,9
2226	ok	s=22,m=12	0.79	196.4			1	196.0	76.0	0.99	0.67	0.0	9,0
2227	NV	s=22,m=12	0.75	-186.5	1.12	-186.5	1	196.0	76.0	0.99	0.67	0.0	9,9
2228	ok	s=22,m=12	0.76	188.2			1	196.0	76.0	0.99	0.67	0.0	9,0
2229	NV	s=22,m=12	0.76	-189.3	1.14	-189.3	1	196.0	76.0	0.99	0.67	0.0	9,9
2230	ok	s=22,m=12	2.15e-03	-0.5			1	196.0	76.0	0.99	0.67	0.0	38,0
2231	ok	s=22,m=12	0.36	-88.7	0.53	-88.7	1	196.1	76.0	0.99	0.67	0.0	18,18
2232	ok	s=22,m=12	0.18	45.3			1	195.9	76.0	0.99	0.67	0.0	14,0
2233	ok	s=22,m=12	0.18	-43.6	0.26	-43.6	1	196.1	76.0	0.99	0.67	0.0	14,14
2234	ok	s=22,m=12	0.17	42.7			1	195.9	76.0	0.99	0.67	0.0	14,0
2235	ok	s=22,m=12	0.06	16.0			1	196.1	76.0	0.99	0.67	0.0	17,0
2236	ok	s=22,m=12	0.18	-45.7	0.28	-45.7	1	195.9	76.0	0.99	0.67	0.0	17,17

Raggruppamento Temporaneo di Professionisti

DP INGEGNERIA S.R.L.

Arch. Sergio MARTINELLI

P.I. Gabriele BONFIGLIO

Ing. Alessandro DEL TOZZOTTO

Ing. Francesco BARTOLI

Ing. Giacomo LENCIONI



INTERVENTO DI MANUTENZIONE STRAORDINARIA PER LA MESSA IN SICUREZZA
DELL'IMMOBILE DENOMINATO MERCATO DEI FIORI" CIG 7341012ABC.

Asta	Stato	Note	V N	N	V stab	N	Cl.	Beta x L	Snell.	LambDaS	Chi mn	v.Omeg	Rif. cmb
2237	ok	s=22,m=12	0.19	47.5			1	196.1	76.0	0.99	0.67	0.0	17,0
2238	ok	s=22,m=12	0.20	-48.5		-48.5	1	195.9	76.0	0.99	0.67	0.0	17,17
2239	ok	s=22,m=12	0.41	101.1			1	196.1	76.0	0.99	0.67	0.0	17,0
2240	ok	s=22,m=12	0.19	-46.7	0.28	-46.7	1	195.9	76.0	0.99	0.67	0.0	6,6
2241	ok	s=22,m=12	0.44	109.5			1	196.0	76.0	0.99	0.67	0.0	6,0
2242	ok	s=22,m=12	0.40	-99.1	0.60	-99.1	1	196.0	76.0	0.99	0.67	0.0	6,6
2243	ok	s=22,m=12	0.41	100.9			1	196.0	76.0	0.99	0.67	0.0	6,0
2244	ok	s=22,m=12	0.41	-101.9	0.61	-101.9	1	196.0	76.0	0.99	0.67	0.0	6,6
2245	ok	s=22,m=12	2.15e-03	-0.5			1	196.0	76.0	0.99	0.67	0.0	23,0
2246	ok	s=19,m=12	0.82	-1128.1			2	125.2	14.8	0.19	1.00	0.0	10,0
2247	ok	s=23,m=12	0.10	-15.4	0.16	-15.4	1	150.9	83.5	1.09	0.60	0.0	9,9
2248	ok	s=23,m=12	0.09	14.3			1	150.9	83.5	1.09	0.60	0.0	9,0
2249	NV	s=23,m=12	0.78	-123.6	1.15	-123.6	1	135.0	74.7	0.98	0.68	0.0	14,14
2250	ok	s=23,m=12	0.25	-38.8	0.36	-38.8	1	135.0	74.7	0.98	0.68	0.0	14,14
2251	ok	s=23,m=12	0.26	-41.4	0.39	-41.4	1	135.0	74.7	0.98	0.68	0.0	14,14
2252	ok	s=23,m=12	0.17	-27.1	0.25	-27.1	1	135.0	74.7	0.98	0.68	0.0	20,20
2253	ok	s=24,m=12	0.17	-62.8			2	135.0	34.4	0.45	0.94	0.0	18,0
2254	ok	s=24,m=12	0.20	76.5			1	135.0	34.4	0.45	0.94	0.0	78,0
2255	ok	s=24,m=12	0.05	-20.1			2	135.0	34.4	0.45	0.94	0.0	18,0
2256	ok	s=24,m=12	0.16	-61.5			2	135.0	34.4	0.45	0.94	0.0	22,0
2257	ok	s=14,m=12	0.18	-158.3	0.20	-158.3	2	321.8	48.1	0.63	0.88	0.0	5,5
2258	ok	s=14,m=12	0.24	-218.6	0.28	-218.6	2	321.8	48.1	0.63	0.88	0.0	17,17
2259	ok	s=14,m=12	0.26	235.6			1	321.8	48.1	0.63	0.88	0.0	48,0
2260	ok	s=49,m=12	0.65	-374.5	0.88	-374.5	2	326.8	68.1	0.89	0.74	0.0	13,13
2261	ok	s=19,m=12	0.36	-499.2	0.38	-499.2	2	250.1	29.6	0.39	0.96	0.0	18,18
2262	ok	s=19,m=12	0.61	-841.3	0.64	-841.3	2	250.1	29.6	0.39	0.96	0.0	18,18
2263	ok	s=19,m=12	0.74	-1008.9	0.77	-1008.9	2	250.1	29.6	0.39	0.96	0.0	10,10
2264	ok	s=19,m=12	0.77	-1054.5	0.80	-1054.5	2	250.1	29.6	0.39	0.96	0.0	10,10
2265	ok	s=19,m=12	0.68	-937.7	0.72	-937.7	2	250.1	29.6	0.39	0.96	0.0	10,10
2266	ok	s=19,m=12	0.26	-354.9			2	250.0	29.6	0.39	0.96	0.0	10,0
2267	ok	s=19,m=12	5.02e-04	0.7			1	250.0	29.6	0.39	0.96	0.0	20,0
2268	ok	s=14,m=12	0.31	281.9			1	250.1	37.4	0.49	0.93	0.0	18,0
2269	ok	s=14,m=12	0.32	285.4			1	250.1	37.4	0.49	0.93	0.0	10,0
2270	ok	s=14,m=12	0.35	318.4			1	250.1	37.4	0.49	0.93	0.0	10,0
2271	ok	s=14,m=12	0.36	321.3			1	250.1	37.4	0.49	0.93	0.0	10,0
2272	ok	s=14,m=12	0.29	262.4			1	250.1	37.4	0.49	0.93	0.0	10,0
2273	ok	s=14,m=12	0.37	336.7			1	250.1	37.4	0.49	0.93	0.0	14,0
2274	ok	s=14,m=12	0.20	184.2			1	250.0	37.4	0.49	0.93	0.0	6,0
2275	ok	s=14,m=12	0.19	176.1			1	250.0	37.4	0.49	0.93	0.0	17,0
2276	ok	s=14,m=12	0.20	177.2			1	250.1	37.4	0.49	0.93	0.0	18,0
2277	ok	s=14,m=12	0.26	237.2			1	250.1	37.4	0.49	0.93	0.0	10,0
2278	ok	s=14,m=12	0.37	338.9			1	250.1	37.4	0.49	0.93	0.0	10,0
2279	ok	s=14,m=12	0.41	372.6			1	250.1	37.4	0.49	0.93	0.0	18,0
2280	ok	s=14,m=12	0.34	307.7			1	250.1	37.4	0.49	0.93	0.0	18,0
2281	ok	s=14,m=12	0.32	290.8			1	250.1	37.4	0.49	0.93	0.0	6,0
2282	ok	s=14,m=12	0.25	224.0			1	250.0	37.4	0.49	0.93	0.0	44,0
2283	ok	s=14,m=12	0.28	-249.0	0.30	-249.0	2	250.0	37.4	0.49	0.93	0.0	9,9
2284	ok	s=24,m=12	0.39	148.3			1	195.9	49.9	0.65	0.87	0.0	14,0
2285	ok	s=24,m=12	0.42	-156.7	0.48	-156.7	2	196.1	49.9	0.65	0.87	0.0	5,5
2286	ok	s=24,m=12	0.61	232.2			1	195.9	49.9	0.65	0.87	0.0	5,0
2287	ok	s=24,m=12	0.36	137.7			1	195.9	49.9	0.65	0.87	0.0	10,0
2288	ok	s=24,m=12	0.31	-117.7	0.36	-117.7	2	196.1	49.9	0.65	0.87	0.0	10,10
2289	ok	s=24,m=12	0.33	124.3			1	195.9	49.9	0.65	0.87	0.0	18,0
2290	ok	s=22,m=12	0.33	-82.2	0.50	-82.2	1	196.1	76.0	0.99	0.67	0.0	14,14
2291	ok	s=22,m=12	0.16	38.7			1	195.9	76.0	0.99	0.67	0.0	18,0
2292	ok	s=22,m=12	0.15	-37.0	0.22	-37.0	1	196.1	76.0	0.99	0.67	0.0	18,18
2293	ok	s=22,m=12	0.15	36.1			1	195.9	76.0	0.99	0.67	0.0	18,0
2294	ok	s=22,m=12	0.08	20.3			1	196.1	76.0	0.99	0.67	0.0	6,0
2295	ok	s=22,m=12	0.20	-49.9	0.30	-49.9	1	195.9	76.0	0.99	0.67	0.0	6,6
2296	ok	s=22,m=12	0.21	51.7			1	196.1	76.0	0.99	0.67	0.0	6,0
2297	ok	s=22,m=12	0.21	-52.7	0.32	-52.7	1	195.9	76.0	0.99	0.67	0.0	6,6
2298	ok	s=22,m=12	0.44	108.7			1	196.1	76.0	0.99	0.67	0.0	14,0
2299	ok	s=22,m=12	0.24	-60.6	0.37	-60.6	1	195.9	76.0	0.99	0.67	0.0	6,6

Raggruppamento Temporaneo di Professionisti

DP INGEGNERIA S.R.L.

Arch. Sergio MARTINELLI

P.I. Gabriele BONFIGLIO

Ing. Alessandro DEL TOZZOTTO

Ing. Francesco BARTOLI

Ing. Giacomo LENCIONI



Comune di Pescia

Servizio 3 – Gestione del Territorio

A.O. OPERE PUBBLICHE E PROTEZIONE CIVILE

Città di Pescia

INTERVENTO DI MANUTENZIONE STRAORDINARIA PER LA MESSA IN SICUREZZA DELL'IMMOBILE DENOMINATO MERCATO DEI FIORI" CIG 7341012ABC.

Asta	Stato	Note	V N	N	V stab	N	Cl.	Beta x L	Snell.	LambDaS	Chi mn	v.Omeg	Rif. cmb
2300	ok	s=22,m=12	0.48	119.1			1	196.0	76.0	0.99	0.67	0.0	6,0
2301	ok	s=22,m=12	0.44	-108.8	0.66	-108.8	1	196.0	76.0	0.99	0.67	0.0	6,6
2302	ok	s=22,m=12	0.45	110.5			1	196.0	76.0	0.99	0.67	0.0	6,0
2303	ok	s=22,m=12	0.45	-111.6	0.67	-111.6	1	196.0	76.0	0.99	0.67	0.0	6,6
2304	ok	s=22,m=12	2.15e-03	-0.5			1	196.0	76.0	0.99	0.67	0.0	1,0
2305	ok	s=22,m=12	0.43	-105.9	0.64	-105.9	1	196.1	76.0	0.99	0.67	0.0	18,18
2306	ok	s=22,m=12	0.25	62.3			1	195.9	76.0	0.99	0.67	0.0	14,0
2307	ok	s=22,m=12	0.24	-60.7	0.37	-60.7	1	196.1	76.0	0.99	0.67	0.0	14,14
2308	ok	s=22,m=12	0.24	59.7			1	195.9	76.0	0.99	0.67	0.0	14,0
2309	ok	s=22,m=12	0.04	10.9			1	196.1	76.0	0.99	0.67	0.0	17,0
2310	ok	s=22,m=12	0.16	-40.6	0.24	-40.6	1	195.9	76.0	0.99	0.67	0.0	9,9
2311	ok	s=22,m=12	0.17	42.4			1	196.1	76.0	0.99	0.67	0.0	9,0
2312	ok	s=22,m=12	0.18	-43.4	0.26	-43.4	1	195.9	76.0	0.99	0.67	0.0	9,9
2313	ok	s=22,m=12	0.24	59.9			1	196.1	76.0	0.99	0.67	0.0	17,0
2314	ok	s=22,m=12	0.55	-137.0	0.83	-137.0	1	195.9	76.0	0.99	0.67	0.0	9,9
2315	ok	s=22,m=12	0.78	193.9			1	196.0	76.0	0.99	0.67	0.0	9,0
2316	NV	s=22,m=12	0.74	-183.9	1.11	-183.9	1	196.0	76.0	0.99	0.67	0.0	9,9
2317	ok	s=22,m=12	0.75	185.6			1	196.0	76.0	0.99	0.67	0.0	9,0
2318	NV	s=22,m=12	0.75	-186.7	1.12	-186.7	1	196.0	76.0	0.99	0.67	0.0	9,9
2319	ok	s=22,m=12	2.15e-03	-0.5			1	196.0	76.0	0.99	0.67	0.0	23,0
2320	ok	s=19,m=12	0.82	-1128.7			2	125.2	14.8	0.19	1.00	0.0	10,0
2321	ok	s=23,m=12	0.10	16.0			1	150.9	83.5	1.09	0.60	0.0	9,0
2322	ok	s=23,m=12	0.11	-17.1	0.18	-17.1	1	150.9	83.5	1.09	0.60	0.0	9,9
2323	NV	s=23,m=12	0.79	-125.1	1.17	-125.1	1	135.0	74.7	0.98	0.68	0.0	10,10
2324	ok	s=23,m=12	0.26	-41.7	0.39	-41.7	1	135.0	74.7	0.98	0.68	0.0	10,10
2325	ok	s=23,m=12	0.29	-45.0	0.42	-45.0	1	135.0	74.7	0.98	0.68	0.0	10,10
2326	ok	s=23,m=12	0.14	-22.6	0.21	-22.6	1	135.0	74.7	0.98	0.68	0.0	44,44
2327	ok	s=24,m=12	0.12	-45.2			2	135.0	34.4	0.45	0.94	0.0	13,0
2328	ok	s=24,m=12	0.14	51.4			1	135.0	34.4	0.45	0.94	0.0	82,0
2329	ok	s=24,m=12	0.06	-22.2			2	135.0	34.4	0.45	0.94	0.0	10,0
2330	ok	s=24,m=12	0.16	-60.4			2	135.0	34.4	0.45	0.94	0.0	6,0
2331	ok	s=22,m=12	0.23	56.0	0.33	-32.7	1	284.1	110.1	1.44	0.40	0.0	13,70
2332	ok	s=22,m=12	0.40	-98.3	1.00	-98.3	1	284.1	110.1	1.44	0.40	0.0	9,9
2333	ok	s=24,m=12	0.17	-65.5	0.25	-65.5	2	284.2	72.3	0.95	0.70	0.0	13,13
2334	ok	s=24,m=12	0.51	193.7			1	284.2	72.3	0.95	0.70	0.0	14,0
2335	ok	s=24,m=12	0.02	8.4			1	329.0	83.7	1.10	0.60	0.0	18,0
2336	ok	s=24,m=12	0.02	8.4			1	329.0	83.7	1.10	0.60	0.0	18,0
2337	ok	s=24,m=12	0.02	7.7			1	329.0	83.7	1.10	0.60	0.0	48,0
2338	ok	s=24,m=12	0.02	7.7			1	329.0	83.7	1.10	0.60	0.0	48,0
2339	ok	s=22,m=12	0.35	86.8	0.28	-27.8	1	284.1	110.1	1.44	0.40	0.0	13,70
2340	ok	s=22,m=12	0.36	88.3	0.73	-72.4	1	284.1	110.1	1.44	0.40	0.0	70,25
2341	ok	s=49,m=12	0.57	-327.8	0.77	-327.8	2	326.8	68.1	0.89	0.74	0.0	18,18
2342	ok	s=14,m=12	0.28	253.7			1	321.8	48.1	0.63	0.88	0.0	18,0
2343	ok	s=49,m=12	0.56	-321.8	0.75	-321.8	2	326.8	68.1	0.89	0.74	0.0	6,6
2344	ok	s=49,m=12	0.64	-369.0	0.87	-369.0	2	326.8	68.1	0.89	0.74	0.0	17,17
2345	ok	s=24,m=12	0.24	-89.5	0.35	-89.5	2	292.5	74.4	0.97	0.68	0.0	6,6
2346	ok	s=24,m=12	0.15	-56.6	0.28	-56.6	2	360.0	91.6	1.20	0.53	0.0	6,6
2347	ok	s=24,m=12	0.25	-94.7	0.37	-94.7	2	292.5	74.4	0.97	0.68	0.0	14,14
2348	ok	s=24,m=12	0.30	113.4			1	292.5	74.4	0.97	0.68	0.0	17,0
2349	ok	s=24,m=12	0.43	162.0			1	360.0	91.6	1.20	0.53	0.0	5,0
2350	ok	s=24,m=12	0.31	116.4			1	292.5	74.4	0.97	0.68	0.0	9,0
2351	ok	s=24,m=12	0.50	187.5			1	284.2	72.3	0.95	0.70	0.0	6,0
2352	ok	s=24,m=12	0.04	-14.5			2	284.2	72.3	0.95	0.70	0.0	13,0
2353	ok	s=24,m=12	0.10	39.1	0.17	-31.0	1	384.9	97.9	1.28	0.48	0.0	22,73
2354	ok	s=24,m=12	0.16	-61.2	0.34	-61.2	2	384.9	97.9	1.28	0.48	0.0	21,21
2355	ok	s=24,m=12	0.07	-25.5	0.17	-25.5	2	438.4	111.6	1.46	0.39	0.0	14,14
2356	ok	s=24,m=12	0.09	-32.8	0.22	-32.8	2	438.4	111.6	1.46	0.39	0.0	18,18
2357	ok	s=24,m=12	0.14	-53.8	0.30	-53.8	2	384.9	97.9	1.28	0.48	0.0	21,21
2358	ok	s=24,m=12	0.09	32.3	0.17	-30.0	1	384.9	97.9	1.28	0.48	0.0	20,75
2359	ok	s=24,m=12	0.03	-9.9			2	284.2	72.3	0.95	0.70	0.0	5,0
2360	ok	s=24,m=12	0.48	180.8			1	284.2	72.3	0.95	0.70	0.0	6,0
2361	ok	s=25,m=12	0.36	-63.8	0.98	-63.8	1	235.0	115.7	1.51	0.37	0.0	10,10
2362	ok	s=25,m=12	0.36	63.4	0.07	-4.4	1	235.0	115.7	1.51	0.37	0.0	10,69

Raggruppamento Temporaneo di Professionisti

DP INGEGNERIA S.R.L.

Arch. Sergio MARTINELLI

P.I. Gabriele BONFIGLIO

Ing. Alessandro DEL TOZZOTTO

Ing. Francesco BARTOLI

Ing. Giacomo LENCIONI



INTERVENTO DI MANUTENZIONE STRAORDINARIA PER LA MESSA IN SICUREZZA
DELL'IMMOBILE DENOMINATO MERCATO DEI FIORI" CIG 7341012ABC.

Asta	Stato	Note	V N	N	V stab	N	Cl.	Beta x L	Snell.	LambDaS	Chi mn	v.Omeg	Rif. cmb
2363	ok	s=25,m=12	0.03	-6.1	0.11	-6.1	1	257.4	126.7	1.66	0.31	0.0	10,10
2364	ok	s=25,m=12	0.03	5.7			1	257.4	126.7	1.66	0.31	0.0	10,0
2365	ok	s=25,m=12	0.30	53.0			1	235.0	115.7	1.51	0.37	0.0	9,0
2366	ok	s=25,m=12	0.30	-53.4	0.82	-53.4	1	235.0	115.7	1.51	0.37	0.0	9,9
2367	NV	s=25,m=12	0.46	-81.6	1.19	-76.9	1	235.1	115.7	1.51	0.37	0.0	5,10
2368	ok	s=25,m=12	0.46	81.1	0.11	-7.0	1	235.1	115.7	1.51	0.37	0.0	5,74
2369	ok	s=25,m=12	0.03	5.6			1	257.5	126.7	1.66	0.31	0.0	18,0
2370	ok	s=25,m=12	0.03	-6.1	0.11	-6.1	1	257.5	126.7	1.66	0.31	0.0	18,18
2371	ok	s=25,m=12	0.50	87.5	0.07	-4.5	1	235.1	115.7	1.51	0.37	0.0	6,73
2372	NV	s=25,m=12	0.50	-88.0	1.11	-71.6	1	235.1	115.7	1.51	0.37	0.0	6,56
2373	ok	s=23,m=12	0.16	-25.0	0.59	-25.0	1	250.1	138.3	1.81	0.27	0.0	9,9
2374	ok	s=23,m=12	0.17	-26.5	0.63	-26.5	1	250.1	138.3	1.81	0.27	0.0	9,9
2375	ok	s=25,m=12	0.25	-43.6	0.46	-43.6	1	183.9	90.5	1.18	0.54	0.0	9,9
2376	ok	s=25,m=12	0.36	-64.2	0.67	-64.2	1	184.1	90.6	1.19	0.54	0.0	5,5
2377	ok	s=25,m=12	0.25	-43.7	0.46	-43.7	1	183.9	90.5	1.18	0.54	0.0	9,9
2378	ok	s=25,m=12	0.36	-63.8	0.67	-63.8	1	184.1	90.6	1.19	0.54	0.0	5,5
2379	ok	s=24,m=12	0.16	61.6			1	213.8	54.4	0.71	0.84	0.0	13,0
2380	ok	s=24,m=12	0.32	-119.7	0.34	-119.7	2	146.3	37.2	0.49	0.93	0.0	6,6
2381	ok	s=24,m=12	0.32	-119.1	0.35	-119.1	2	180.0	45.8	0.60	0.89	0.0	18,18
2382	ok	s=24,m=12	0.32	-120.0	0.36	-120.0	2	180.0	45.8	0.60	0.89	0.0	14,14
2383	ok	s=24,m=12	0.32	-119.5	0.34	-119.5	2	146.3	37.2	0.49	0.93	0.0	6,6
2384	ok	s=24,m=12	0.15	57.6			1	213.8	54.4	0.71	0.84	0.0	17,0
2385	ok	s=24,m=12	0.05	-19.4			2	213.8	54.4	0.71	0.84	0.0	10,0
2386	ok	s=24,m=12	0.05	-20.3			2	213.8	54.4	0.71	0.84	0.0	18,0
2387	ok	s=24,m=12	0.06	21.1			1	384.9	97.9	1.28	0.48	0.0	17,0
2388	ok	s=24,m=12	0.05	17.1			1	384.9	97.9	1.28	0.48	0.0	13,0
2389	ok	s=24,m=12	0.07	26.3	0.06	-8.8	1	438.4	111.6	1.46	0.39	0.0	17,78
2390	ok	s=24,m=12	0.06	21.0	0.06	-9.5	1	438.4	111.6	1.46	0.39	0.0	13,82
2391	ok	s=24,m=12	0.03	12.6			1	168.8	42.9	0.56	0.90	0.0	17,0
2392	ok	s=24,m=12	0.13	50.2			1	180.0	45.8	0.60	0.89	0.0	9,0
2393	ok	s=25,m=12	0.09	-16.2	0.19	-16.2	1	195.9	96.4	1.26	0.49	0.0	9,9
2394	ok	s=25,m=12	0.10	18.2			1	210.0	103.3	1.35	0.44	0.0	9,0
2395	ok	s=25,m=12	0.11	-19.1	0.25	-19.1	1	215.6	106.1	1.39	0.42	0.0	9,9
2396	ok	s=25,m=12	0.10	-17.6	0.20	-17.6	1	196.1	96.5	1.26	0.49	0.0	5,5
2397	ok	s=25,m=12	0.11	19.7			1	210.1	103.4	1.35	0.44	0.0	5,0
2398	ok	s=25,m=12	0.12	-20.6	0.28	-20.6	1	215.8	106.2	1.39	0.42	0.0	5,5
2399	ok	s=24,m=12	0.05	-17.8			2	213.8	54.4	0.71	0.84	0.0	10,0
2400	ok	s=24,m=12	0.05	-19.5			2	213.8	54.4	0.71	0.84	0.0	6,0
2401	ok	s=24,m=12	0.06	23.2			1	384.9	97.9	1.28	0.48	0.0	17,0
2402	ok	s=24,m=12	0.05	18.5			1	384.9	97.9	1.28	0.48	0.0	13,0
2403	ok	s=24,m=12	0.56	212.2			1	284.2	72.3	0.95	0.70	0.0	18,0
2404	ok	s=24,m=12	0.18	-67.3	0.25	-67.3	2	284.2	72.3	0.95	0.70	0.0	5,5
2405	ok	s=24,m=12	0.03	12.7			1	168.8	42.9	0.56	0.90	0.0	13,0
2406	ok	s=24,m=12	0.13	50.5			1	180.0	45.8	0.60	0.89	0.0	9,0
2407	ok	s=25,m=12	0.09	-16.3	0.19	-16.3	1	195.9	96.4	1.26	0.49	0.0	9,9
2408	ok	s=25,m=12	0.10	18.2			1	210.0	103.3	1.35	0.44	0.0	9,0
2409	ok	s=25,m=12	0.11	-19.1	0.26	-19.1	1	215.6	106.1	1.39	0.42	0.0	9,9
2410	ok	s=25,m=12	0.10	-17.6	0.20	-17.6	1	196.1	96.5	1.26	0.49	0.0	5,5
2411	ok	s=25,m=12	0.11	19.7			1	210.1	103.4	1.35	0.44	0.0	5,0
2412	ok	s=25,m=12	0.12	-20.6	0.28	-20.6	1	215.8	106.2	1.39	0.42	0.0	5,5
2413	ok	s=23,m=12	0.04	-6.3	0.15	-6.3	1	250.1	138.3	1.81	0.27	0.0	48,48
2414	ok	s=23,m=12	0.04	-6.9	0.16	-6.9	1	250.1	138.3	1.81	0.27	0.0	18,18
2415	ok	s=24,m=12	0.34	-128.3	0.50	-128.3	2	292.5	74.4	0.97	0.68	0.0	18,18
2416	ok	s=24,m=12	0.24	-90.4	0.45	-90.4	2	360.0	91.6	1.20	0.53	0.0	10,10
2417	ok	s=24,m=12	0.34	-127.9	0.50	-127.9	2	292.5	74.4	0.97	0.68	0.0	14,14
2418	ok	s=24,m=12	0.03	-12.1			2	213.8	54.4	0.71	0.84	0.0	23,0
2419	ok	s=24,m=12	0.25	-93.9	0.28	-93.9	2	180.0	45.8	0.60	0.89	0.0	9,9
2420	ok	s=24,m=12	0.28	-104.5	0.30	-104.5	2	146.3	37.2	0.49	0.93	0.0	9,9
2421	ok	s=24,m=12	0.03	-11.2			2	213.8	54.4	0.71	0.84	0.0	23,0
2422	ok	s=24,m=12	0.11	43.1			1	180.0	45.8	0.60	0.89	0.0	10,0
2423	ok	s=23,m=12	0.14	22.6	0.40	-17.0	1	250.1	138.3	1.81	0.27	0.0	26,69
2424	ok	s=23,m=12	0.14	21.9	0.39	-16.3	1	250.1	138.3	1.81	0.27	0.0	76,19
2425	ok	s=24,m=12	0.28	-104.9	0.30	-104.9	2	146.3	37.2	0.49	0.93	0.0	9,9

Raggruppamento Temporaneo di Professionisti

DP INGEGNERIA S.R.L.

Arch. Sergio MARTINELLI

P.I. Gabriele BONFIGLIO

Ing. Alessandro DEL TOZZOTTO

Ing. Francesco BARTOLI

Ing. Giacomo LENCIONI



Comune di Pescia

Servizio 3 – Gestione del Territorio

A.O. OPERE PUBBLICHE E PROTEZIONE CIVILE

Città di Pescia

INTERVENTO DI MANUTENZIONE STRAORDINARIA PER LA MESSA IN SICUREZZA DELL'IMMOBILE DENOMINATO MERCATO DEI FIORI" CIG 7341012ABC.

Asta	Stato	Note	V N	N	V stab	N	Cl.	Beta x L	Snell.	LambDaS	Chi mn	v.Omeg	Rif. cmb
2426	ok	s=24,m=12	0.25	-92.9	0.28	-92.9	2	180.0	45.8	0.60	0.89	0.0	9,9
2427	ok	s=25,m=12	0.14	-25.1	0.26	-25.1	1	183.9	90.5	1.18	0.54	0.0	9,9
2428	ok	s=25,m=12	0.14	-25.5	0.27	-25.5	1	184.1	90.6	1.19	0.54	0.0	6,6
2429	ok	s=25,m=12	0.14	-25.0	0.26	-25.0	1	183.9	90.5	1.18	0.54	0.0	9,9
2430	ok	s=25,m=12	0.14	-25.4	0.27	-25.4	1	184.1	90.6	1.19	0.54	0.0	6,6
2431	ok	s=25,m=12	0.29	-51.2	0.79	-51.2	1	235.0	115.7	1.51	0.37	0.0	14,14
2432	ok	s=25,m=12	0.29	50.8			1	235.0	115.7	1.51	0.37	0.0	14,0
2433	ok	s=25,m=12	0.03	-6.0	0.11	-6.0	1	257.4	126.7	1.66	0.31	0.0	30,30
2434	ok	s=25,m=12	0.03	5.5	0.06	-3.2	1	257.4	126.7	1.66	0.31	0.0	80,81
2435	ok	s=25,m=12	0.27	48.4	0.09	-6.1	1	235.0	115.7	1.51	0.37	0.0	9,70
2436	ok	s=25,m=12	0.28	-48.9	0.75	-48.9	1	235.0	115.7	1.51	0.37	0.0	9,9
2437	ok	s=25,m=12	0.22	-39.7	0.61	-39.7	1	235.1	115.7	1.51	0.37	0.0	14,14
2438	ok	s=25,m=12	0.22	39.2			1	235.1	115.7	1.51	0.37	0.0	14,0
2439	ok	s=25,m=12	0.03	-5.9	0.11	-5.9	1	257.5	126.7	1.66	0.31	0.0	30,30
2440	ok	s=25,m=12	0.03	5.4			1	257.5	126.7	1.66	0.31	0.0	30,0
2441	ok	s=25,m=12	0.20	34.8	0.07	-4.3	1	235.1	115.7	1.51	0.37	0.0	17,78
2442	ok	s=25,m=12	0.20	-35.3	0.54	-35.3	1	235.1	115.7	1.51	0.37	0.0	17,17
2443	ok	s=23,m=12	0.17	26.3	0.65	-16.4	1	329.0	181.9	2.38	0.16	0.0	22,73
2444	ok	s=23,m=12	0.18	27.8	0.87	-22.1	1	329.0	181.9	2.38	0.16	0.0	76,19
2445	ok	s=23,m=12	0.19	29.8	0.92	-23.3	1	329.0	181.9	2.38	0.16	0.0	76,19
2446	ok	s=23,m=12	0.16	25.3	0.59	-14.9	1	329.0	181.9	2.38	0.16	0.0	22,73
2447	ok	s=24,m=12	0.07	-25.5			2	213.8	54.4	0.71	0.84	0.0	6,0
2448	ok	s=25,m=12	0.11	-19.2	0.26	-19.2	1	215.6	106.1	1.39	0.42	0.0	10,10
2449	ok	s=25,m=12	0.10	18.3			1	210.0	103.3	1.35	0.44	0.0	10,0
2450	ok	s=25,m=12	0.07	-12.9	0.15	-12.9	1	195.9	96.4	1.26	0.49	0.0	10,10
2451	ok	s=25,m=12	0.08	-13.4	0.15	-13.4	1	196.1	96.5	1.26	0.49	0.0	6,6
2452	ok	s=25,m=12	0.08	15.0			1	210.1	103.4	1.35	0.44	0.0	6,0
2453	ok	s=25,m=12	0.09	-15.7	0.21	-15.7	1	215.8	106.2	1.39	0.42	0.0	6,6
2454	ok	s=23,m=12	0.12	-19.6	0.47	-19.6	1	250.1	138.3	1.81	0.27	0.0	22,22
2455	ok	s=24,m=12	0.11	43.1			1	180.0	45.8	0.60	0.89	0.0	10,0
2456	ok	s=24,m=12	0.07	-25.3			2	213.8	54.4	0.71	0.84	0.0	6,0
2457	ok	s=25,m=12	0.11	-19.2	0.26	-19.2	1	215.6	106.1	1.39	0.42	0.0	10,10
2458	ok	s=25,m=12	0.10	18.4			1	210.0	103.3	1.35	0.44	0.0	10,0
2459	ok	s=25,m=12	0.07	-12.9	0.15	-12.9	1	195.9	96.4	1.26	0.49	0.0	9,9
2460	ok	s=25,m=12	0.08	-13.4	0.15	-13.4	1	196.1	96.5	1.26	0.49	0.0	6,6
2461	ok	s=25,m=12	0.08	14.9			1	210.1	103.4	1.35	0.44	0.0	6,0
2462	ok	s=25,m=12	0.09	-15.7	0.21	-15.7	1	215.8	106.2	1.39	0.42	0.0	6,6
2463	ok	s=23,m=12	0.13	-20.4	0.48	-20.4	1	250.1	138.3	1.81	0.27	0.0	22,22
2464	ok	s=24,m=12	0.02	9.0			1	168.8	42.9	0.56	0.90	0.0	14,0
2465	ok	s=24,m=12	0.02	9.0			1	168.8	42.9	0.56	0.90	0.0	6,0
2466	ok	s=45,m=12	0.06	360.5			1	1376.2	360.7	4.72	0.04	0.0	18,0
2467	ok	s=19,m=12	0.82	-1130.4			2	124.9	14.8	0.19	1.00	0.0	14,0
2468	ok	s=19,m=12	0.82	-1129.7			2	124.9	14.8	0.19	1.00	0.0	18,0
2469	ok	s=45,m=12	0.06	363.2			1	1376.2	360.7	4.72	0.04	0.0	14,0
2470	ok	s=22,m=12	0.18	45.3			1	284.2	110.2	1.44	0.40	0.0	6,0
2471	ok	s=22,m=12	0.19	47.6			1	284.2	110.2	1.44	0.40	0.0	14,0
2472	ok	s=22,m=12	0.17	42.1			1	284.2	110.2	1.44	0.40	0.0	14,0
2473	ok	s=22,m=12	0.17	40.9			1	284.2	110.2	1.44	0.40	0.0	6,0
2474	ok	s=22,m=12	0.09	21.6			1	284.2	110.2	1.44	0.40	0.0	6,0
2475	ok	s=22,m=12	0.22	53.5			1	284.2	110.2	1.44	0.40	0.0	14,0
2476	ok	s=22,m=12	0.11	27.7			1	284.2	110.2	1.44	0.40	0.0	6,0
2477	ok	s=22,m=12	0.24	59.9			1	284.2	110.2	1.44	0.40	0.0	14,0
2478	ok	s=22,m=12	0.23	56.2			1	284.2	110.2	1.44	0.40	0.0	10,0
2479	ok	s=22,m=12	0.18	44.0			1	284.2	110.2	1.44	0.40	0.0	10,0
2480	ok	s=22,m=12	0.15	37.3			1	284.2	110.2	1.44	0.40	0.0	10,0
2481	ok	s=22,m=12	0.20	49.5			1	284.2	110.2	1.44	0.40	0.0	10,0
2482	ok	s=22,m=12	0.21	50.9			1	284.2	110.2	1.44	0.40	0.0	18,0
2483	ok	s=22,m=12	0.12	29.5			1	284.2	110.2	1.44	0.40	0.0	10,0
2484	ok	s=22,m=12	0.23	57.5			1	284.2	110.2	1.44	0.40	0.0	18,0
2485	ok	s=22,m=12	0.14	35.8			1	284.2	110.2	1.44	0.40	0.0	10,0
2486	ok	s=22,m=12	0.27	66.4			1	196.1	76.0	0.99	0.67	0.0	9,0
2487	ok	s=22,m=12	0.24	58.6	0.30	-30.1	1	284.1	110.1	1.44	0.40	0.0	17,78
2488	ok	s=22,m=12	0.31	-77.9	0.79	-77.9	1	284.1	110.1	1.44	0.40	0.0	9,9

Raggruppamento Temporaneo di Professionisti

DP INGEGNERIA S.R.L.

Arch. Sergio MARTINELLI

P.I. Gabriele BONFIGLIO

Ing. Alessandro DEL TOZZOTTO

Ing. Francesco BARTOLI

Ing. Giacomo LENCIONI



INTERVENTO DI MANUTENZIONE STRAORDINARIA PER LA MESSA IN SICUREZZA
DELL'IMMOBILE DENOMINATO MERCATO DEI FIORI” CIG 7341012ABC.

Asta	Stato	Note	V N	N	V stab	N	Cl.	Beta x L	Snell.	LambDaS	Chi mn	v.Omeg	Rif. cmb
2489	ok	s=22,m=12	0.24	59.9	0.48	-47.4	1	284.1	110.1	1.44	0.40	0.0	70,25
2490	ok	s=22,m=12	0.36	88.8	0.27	-26.2	1	284.1	110.1	1.44	0.40	0.0	17,78
2491	ok	s=26,m=12	0.08	26.0			1	1069.1	1187.9	15.55	4.01e-03	0.0	82,0
2492	ok	s=26,m=12	0.07	25.1			1	1069.1	1187.9	15.55	4.01e-03	0.0	78,0
2493	ok	s=19,m=12	0.36	-497.9	0.38	-497.9	2	250.1	29.6	0.39	0.96	0.0	14,14
2494	ok	s=19,m=12	0.62	-844.0	0.64	-844.0	2	250.1	29.6	0.39	0.96	0.0	14,14
2495	ok	s=19,m=12	0.74	-1010.9	0.77	-1010.9	2	250.1	29.6	0.39	0.96	0.0	10,10
2496	ok	s=19,m=12	0.77	-1053.2	0.80	-1053.2	2	250.1	29.6	0.39	0.96	0.0	10,10
2497	ok	s=19,m=12	0.68	-934.5	0.71	-934.5	2	250.1	29.6	0.39	0.96	0.0	14,14
2498	ok	s=19,m=12	0.26	-355.2			2	250.0	29.6	0.39	0.96	0.0	6,0
2499	ok	s=19,m=12	5.02e-04	0.7			1	250.0	29.6	0.39	0.96	0.0	20,0
2500	ok	s=14,m=12	0.19	170.7			1	250.1	37.4	0.49	0.93	0.0	14,0
2501	ok	s=14,m=12	0.26	232.1			1	250.1	37.4	0.49	0.93	0.0	14,0
2502	ok	s=14,m=12	0.37	333.8			1	250.1	37.4	0.49	0.93	0.0	14,0
2503	ok	s=14,m=12	0.40	366.0			1	250.1	37.4	0.49	0.93	0.0	14,0
2504	ok	s=14,m=12	0.33	302.2			1	250.1	37.4	0.49	0.93	0.0	6,0
2505	ok	s=14,m=12	0.33	296.5			1	250.1	37.4	0.49	0.93	0.0	6,0
2506	ok	s=14,m=12	0.28	254.9			1	250.0	37.4	0.49	0.93	0.0	22,0
2507	ok	s=14,m=12	0.29	261.2	0.30	-248.6	1	250.0	37.4	0.49	0.93	0.0	70,25
2508	ok	s=14,m=12	0.32	288.0			1	250.1	37.4	0.49	0.93	0.0	14,0
2509	ok	s=14,m=12	0.31	278.0			1	250.1	37.4	0.49	0.93	0.0	18,0
2510	ok	s=14,m=12	0.35	312.7			1	250.1	37.4	0.49	0.93	0.0	18,0
2511	ok	s=14,m=12	0.35	315.7			1	250.1	37.4	0.49	0.93	0.0	10,0
2512	ok	s=14,m=12	0.29	259.0			1	250.1	37.4	0.49	0.93	0.0	10,0
2513	ok	s=14,m=12	0.38	343.3			1	250.1	37.4	0.49	0.93	0.0	18,0
2514	ok	s=14,m=12	0.21	189.3			1	250.0	37.4	0.49	0.93	0.0	6,0
2515	ok	s=14,m=12	0.16	144.8			1	250.0	37.4	0.49	0.93	0.0	13,0
2516	ok	s=24,m=12	0.32	119.7			1	195.9	49.9	0.65	0.87	0.0	14,0
2517	ok	s=24,m=12	0.29	-110.5	0.34	-110.5	2	196.1	49.9	0.65	0.87	0.0	14,14
2518	ok	s=24,m=12	0.35	130.5			1	195.9	49.9	0.65	0.87	0.0	14,0
2519	ok	s=24,m=12	0.62	235.7			1	195.9	49.9	0.65	0.87	0.0	13,0
2520	ok	s=24,m=12	0.44	-164.3	0.50	-164.3	2	196.1	49.9	0.65	0.87	0.0	9,9
2521	ok	s=24,m=12	0.41	155.5			1	195.9	49.9	0.65	0.87	0.0	18,0
2522	ok	s=22,m=12	0.41	-101.6	0.61	-101.6	1	196.1	76.0	0.99	0.67	0.0	14,14
2523	ok	s=22,m=12	0.23	58.2			1	195.9	76.0	0.99	0.67	0.0	18,0
2524	ok	s=22,m=12	0.23	-56.5	0.34	-56.5	1	196.1	76.0	0.99	0.67	0.0	18,18
2525	ok	s=22,m=12	0.22	55.6			1	195.9	76.0	0.99	0.67	0.0	18,0
2526	ok	s=22,m=12	0.05	13.2			1	196.1	76.0	0.99	0.67	0.0	9,0
2527	ok	s=22,m=12	0.17	-43.0	0.26	-43.0	1	195.9	76.0	0.99	0.67	0.0	9,9
2528	ok	s=22,m=12	0.18	44.8			1	196.1	76.0	0.99	0.67	0.0	9,0
2529	ok	s=22,m=12	0.18	-45.8	0.28	-45.8	1	195.9	76.0	0.99	0.67	0.0	9,9
2530	ok	s=22,m=12	0.54	-132.6	0.80	-132.6	1	195.9	76.0	0.99	0.67	0.0	9,9
2531	ok	s=22,m=12	0.76	187.4			1	196.0	76.0	0.99	0.67	0.0	9,0
2532	NV	s=22,m=12	0.72	-177.4	1.07	-177.4	1	196.0	76.0	0.99	0.67	0.0	9,9
2533	ok	s=22,m=12	0.72	179.1			1	196.0	76.0	0.99	0.67	0.0	9,0
2534	NV	s=22,m=12	0.73	-180.2	1.09	-180.2	1	196.0	76.0	0.99	0.67	0.0	9,9
2535	ok	s=22,m=12	2.15e-03	-0.5			1	196.0	76.0	0.99	0.67	0.0	46,0
2536	ok	s=22,m=12	0.35	-85.7	0.52	-85.7	1	196.1	76.0	0.99	0.67	0.0	18,18
2537	ok	s=22,m=12	0.17	42.3			1	195.9	76.0	0.99	0.67	0.0	14,0
2538	ok	s=22,m=12	0.16	-40.6	0.24	-40.6	1	196.1	76.0	0.99	0.67	0.0	14,14
2539	ok	s=22,m=12	0.16	39.7			1	195.9	76.0	0.99	0.67	0.0	14,0
2540	ok	s=22,m=12	0.07	17.5			1	196.1	76.0	0.99	0.67	0.0	5,0
2541	ok	s=22,m=12	0.19	-47.2	0.28	-47.2	1	195.9	76.0	0.99	0.67	0.0	17,17
2542	ok	s=22,m=12	0.20	49.0			1	196.1	76.0	0.99	0.67	0.0	17,0
2543	ok	s=22,m=12	0.20	-50.0	0.30	-50.0	1	195.9	76.0	0.99	0.67	0.0	17,17
2544	ok	s=22,m=12	0.42	103.3			1	196.1	76.0	0.99	0.67	0.0	17,0
2545	ok	s=22,m=12	0.23	-57.2	0.34	-57.2	1	195.9	76.0	0.99	0.67	0.0	6,6
2546	ok	s=22,m=12	0.48	119.2			1	196.0	76.0	0.99	0.67	0.0	6,0
2547	ok	s=22,m=12	0.44	-108.8	0.66	-108.8	1	196.0	76.0	0.99	0.67	0.0	6,6
2548	ok	s=22,m=12	0.45	110.6			1	196.0	76.0	0.99	0.67	0.0	6,0
2549	ok	s=22,m=12	0.45	-111.6	0.67	-111.6	1	196.0	76.0	0.99	0.67	0.0	6,6
2550	ok	s=22,m=12	2.15e-03	-0.5			1	196.0	76.0	0.99	0.67	0.0	20,0
2551	ok	s=19,m=12	0.82	-1129.3			2	125.2	14.8	0.19	1.00	0.0	10,0

Raggruppamento Temporaneo di Professionisti

DP INGEGNERIA S.R.L.

Arch. Sergio MARTINELLI

P.I. Gabriele BONFIGLIO

Ing. Alessandro DEL TOZZOTTO

Ing. Francesco BARTOLI

Ing. Giacomo LENCIONI



Comune di Pescia

Servizio 3 – Gestione del Territorio

A.O. OPERE PUBBLICHE E PROTEZIONE CIVILE

Città di Pescia

INTERVENTO DI MANUTENZIONE STRAORDINARIA PER LA MESSA IN SICUREZZA DELL'IMMOBILE DENOMINATO MERCATO DEI FIORI" CIG 7341012ABC.

Asta	Stato	Note	V N	N	V stab	N	Cl.	Beta x L	Snell.	LambDaS	Chi mn	v.Omeg	Rif. cmb
2552	ok	s=23,m=12	0.10	-15.9	0.17	-15.9	1	150.9	83.5	1.09	0.60	0.0	9,9
2553	ok	s=23,m=12	0.09	14.8			1	150.9	83.5	1.09	0.60	0.0	9,0
2554	NV	s=23,m=12	0.80	-125.4	1.17	-125.4	1	135.0	74.7	0.98	0.68	0.0	14,14
2555	ok	s=23,m=12	0.26	-40.5	0.38	-40.5	1	135.0	74.7	0.98	0.68	0.0	14,14
2556	ok	s=23,m=12	0.27	-43.3	0.40	-43.3	1	135.0	74.7	0.98	0.68	0.0	14,14
2557	ok	s=23,m=12	0.16	-25.6	0.24	-25.6	1	135.0	74.7	0.98	0.68	0.0	22,22
2558	ok	s=24,m=12	0.11	-41.6			2	135.0	34.4	0.45	0.94	0.0	17,0
2559	ok	s=24,m=12	0.14	53.9			1	135.0	34.4	0.45	0.94	0.0	97,0
2560	ok	s=24,m=12	0.06	-21.7			2	135.0	34.4	0.45	0.94	0.0	10,0
2561	ok	s=24,m=12	0.16	-61.4			2	135.0	34.4	0.45	0.94	0.0	6,0
2562	ok	s=14,m=12	0.17	-154.0	0.19	-154.0	2	321.8	48.1	0.63	0.88	0.0	13,13
2563	ok	s=14,m=12	0.17	-150.3	0.19	-150.3	2	321.8	48.1	0.63	0.88	0.0	17,17
2564	ok	s=14,m=12	0.27	247.9			1	321.8	48.1	0.63	0.88	0.0	14,0
2565	ok	s=49,m=12	0.64	-370.9	0.87	-370.9	2	326.8	68.1	0.89	0.74	0.0	13,13
2566	ok	s=19,m=12	0.36	-498.9	0.38	-498.9	2	250.1	29.6	0.39	0.96	0.0	18,18
2567	ok	s=19,m=12	0.62	-845.1	0.64	-845.1	2	250.1	29.6	0.39	0.96	0.0	18,18
2568	ok	s=19,m=12	0.74	-1011.6	0.77	-1011.6	2	250.1	29.6	0.39	0.96	0.0	10,10
2569	ok	s=19,m=12	0.77	-1054.1	0.80	-1054.1	2	250.1	29.6	0.39	0.96	0.0	10,10
2570	ok	s=19,m=12	0.68	-935.6	0.71	-935.6	2	250.1	29.6	0.39	0.96	0.0	10,10
2571	ok	s=19,m=12	0.26	-354.7			2	250.0	29.6	0.39	0.96	0.0	6,0
2572	ok	s=19,m=12	5.02e-04	0.7			1	250.0	29.6	0.39	0.96	0.0	20,0
2573	ok	s=14,m=12	0.32	287.1			1	250.1	37.4	0.49	0.93	0.0	18,0
2574	ok	s=14,m=12	0.31	278.6			1	250.1	37.4	0.49	0.93	0.0	10,0
2575	ok	s=14,m=12	0.35	312.4			1	250.1	37.4	0.49	0.93	0.0	10,0
2576	ok	s=14,m=12	0.35	316.7			1	250.1	37.4	0.49	0.93	0.0	10,0
2577	ok	s=14,m=12	0.29	259.7			1	250.1	37.4	0.49	0.93	0.0	10,0
2578	ok	s=14,m=12	0.38	343.6			1	250.1	37.4	0.49	0.93	0.0	14,0
2579	ok	s=14,m=12	0.21	191.6			1	250.0	37.4	0.49	0.93	0.0	6,0
2580	ok	s=14,m=12	0.16	145.1			1	250.0	37.4	0.49	0.93	0.0	17,0
2581	ok	s=14,m=12	0.19	169.7			1	250.1	37.4	0.49	0.93	0.0	18,0
2582	ok	s=14,m=12	0.25	230.4			1	250.1	37.4	0.49	0.93	0.0	18,0
2583	ok	s=14,m=12	0.37	331.7			1	250.1	37.4	0.49	0.93	0.0	18,0
2584	ok	s=14,m=12	0.40	363.7			1	250.1	37.4	0.49	0.93	0.0	18,0
2585	ok	s=14,m=12	0.33	296.3			1	250.1	37.4	0.49	0.93	0.0	18,0
2586	ok	s=14,m=12	0.32	285.1			1	250.1	37.4	0.49	0.93	0.0	6,0
2587	ok	s=14,m=12	0.26	234.9			1	250.0	37.4	0.49	0.93	0.0	22,0
2588	ok	s=14,m=12	0.27	242.2	0.28	-233.4	1	250.0	37.4	0.49	0.93	0.0	70,25
2589	ok	s=24,m=12	0.41	155.3			1	195.9	49.9	0.65	0.87	0.0	14,0
2590	ok	s=24,m=12	0.44	-164.5	0.50	-164.5	2	196.1	49.9	0.65	0.87	0.0	13,13
2591	ok	s=24,m=12	0.63	237.2			1	195.9	49.9	0.65	0.87	0.0	5,0
2592	ok	s=24,m=12	0.35	131.0			1	195.9	49.9	0.65	0.87	0.0	10,0
2593	ok	s=24,m=12	0.29	-111.0	0.34	-111.0	2	196.1	49.9	0.65	0.87	0.0	10,10
2594	ok	s=24,m=12	0.32	120.0			1	195.9	49.9	0.65	0.87	0.0	18,0
2595	ok	s=22,m=12	0.34	-85.5	0.52	-85.5	1	196.1	76.0	0.99	0.67	0.0	14,14
2596	ok	s=22,m=12	0.17	42.1			1	195.9	76.0	0.99	0.67	0.0	18,0
2597	ok	s=22,m=12	0.16	-40.4	0.24	-40.4	1	196.1	76.0	0.99	0.67	0.0	18,18
2598	ok	s=22,m=12	0.16	39.5			1	195.9	76.0	0.99	0.67	0.0	18,0
2599	ok	s=22,m=12	0.07	17.4			1	196.1	76.0	0.99	0.67	0.0	13,0
2600	ok	s=22,m=12	0.19	-47.1	0.28	-47.1	1	195.9	76.0	0.99	0.67	0.0	13,13
2601	ok	s=22,m=12	0.20	48.9			1	196.1	76.0	0.99	0.67	0.0	13,0
2602	ok	s=22,m=12	0.20	-49.9	0.30	-49.9	1	195.9	76.0	0.99	0.67	0.0	13,13
2603	ok	s=22,m=12	0.42	103.3			1	196.1	76.0	0.99	0.67	0.0	14,0
2604	ok	s=22,m=12	0.24	-58.8	0.35	-58.8	1	195.9	76.0	0.99	0.67	0.0	6,6
2605	ok	s=22,m=12	0.49	120.7			1	196.0	76.0	0.99	0.67	0.0	6,0
2606	ok	s=22,m=12	0.45	-110.4	0.67	-110.4	1	196.0	76.0	0.99	0.67	0.0	6,6
2607	ok	s=22,m=12	0.45	112.1			1	196.0	76.0	0.99	0.67	0.0	6,0
2608	ok	s=22,m=12	0.46	-113.2	0.68	-113.2	1	196.0	76.0	0.99	0.67	0.0	6,6
2609	ok	s=22,m=12	2.15e-03	-0.5			1	196.0	76.0	0.99	0.67	0.0	23,0
2610	ok	s=22,m=12	0.41	-101.6	0.61	-101.6	1	196.1	76.0	0.99	0.67	0.0	18,18
2611	ok	s=22,m=12	0.23	58.2			1	195.9	76.0	0.99	0.67	0.0	14,0
2612	ok	s=22,m=12	0.23	-56.5	0.34	-56.5	1	196.1	76.0	0.99	0.67	0.0	14,14
2613	ok	s=22,m=12	0.22	55.6			1	195.9	76.0	0.99	0.67	0.0	14,0
2614	ok	s=22,m=12	0.05	13.5			1	196.1	76.0	0.99	0.67	0.0	9,0

Raggruppamento Temporaneo di Professionisti

DP INGEGNERIA S.R.L.

Arch. Sergio MARTINELLI

P.I. Gabriele BONFIGLIO

Ing. Alessandro DEL TOZZOTTO

Ing. Francesco BARTOLI

Ing. Giacomo LENCIONI



INTERVENTO DI MANUTENZIONE STRAORDINARIA PER LA MESSA IN SICUREZZA
DELL'IMMOBILE DENOMINATO MERCATO DEI FIORI" CIG 7341012ABC.

Asta	Stato	Note	V N	N	V stab	N	Cl.	Beta x L	Snell.	LambDaS	Chi mn	v.Omeg	Rif. cmb
2615	ok	s=22,m=12	0.17	-43.2	0.26	-43.2	1	195.9	76.0	0.99	0.67	0.0	9,9
2616	ok	s=22,m=12	0.18	45.0			1	196.1	76.0	0.99	0.67	0.0	9,0
2617	ok	s=22,m=12	0.19	-46.0	0.28	-46.0	1	195.9	76.0	0.99	0.67	0.0	9,9
2618	ok	s=22,m=12	0.25	62.5			1	196.1	76.0	0.99	0.67	0.0	9,0
2619	ok	s=22,m=12	0.54	-133.5	0.80	-133.5	1	195.9	76.0	0.99	0.67	0.0	9,9
2620	ok	s=22,m=12	0.76	187.7			1	196.0	76.0	0.99	0.67	0.0	9,0
2621	NV	s=22,m=12	0.72	-177.7	1.07	-177.7	1	196.0	76.0	0.99	0.67	0.0	9,9
2622	ok	s=22,m=12	0.72	179.4			1	196.0	76.0	0.99	0.67	0.0	9,0
2623	NV	s=22,m=12	0.73	-180.5	1.09	-180.5	1	196.0	76.0	0.99	0.67	0.0	9,9
2624	ok	s=22,m=12	2.15e-03	-0.5			1	196.0	76.0	0.99	0.67	0.0	23,0
2625	ok	s=19,m=12	0.82	-1129.9			2	125.2	14.8	0.19	1.00	0.0	10,0
2626	ok	s=23,m=12	0.09	14.8			1	150.9	83.5	1.09	0.60	0.0	9,0
2627	ok	s=23,m=12	0.10	-15.9	0.17	-15.9	1	150.9	83.5	1.09	0.60	0.0	9,9
2628	NV	s=23,m=12	0.79	-124.9	1.16	-124.9	1	135.0	74.7	0.98	0.68	0.0	18,18
2629	ok	s=23,m=12	0.26	-40.3	0.38	-40.3	1	135.0	74.7	0.98	0.68	0.0	18,18
2630	ok	s=23,m=12	0.27	-43.3	0.40	-43.3	1	135.0	74.7	0.98	0.68	0.0	10,10
2631	ok	s=23,m=12	0.15	-24.3	0.23	-24.3	1	135.0	74.7	0.98	0.68	0.0	22,22
2632	ok	s=24,m=12	0.12	-46.9			2	135.0	34.4	0.45	0.94	0.0	13,0
2633	ok	s=24,m=12	0.14	54.1			1	135.0	34.4	0.45	0.94	0.0	99,0
2634	ok	s=24,m=12	0.06	-22.5			2	135.0	34.4	0.45	0.94	0.0	10,0
2635	ok	s=24,m=12	0.16	-61.6			2	135.0	34.4	0.45	0.94	0.0	6,0
2636	ok	s=22,m=12	0.19	47.0	0.27	-26.5	1	284.1	110.1	1.44	0.40	0.0	13,82
2637	ok	s=22,m=12	0.27	-68.0	0.69	-68.0	1	284.1	110.1	1.44	0.40	0.0	9,9
2638	ok	s=24,m=12	0.17	-64.0	0.24	-64.0	2	284.2	72.3	0.95	0.70	0.0	13,13
2639	ok	s=24,m=12	0.54	205.7			1	284.2	72.3	0.95	0.70	0.0	14,0
2640	ok	s=24,m=12	0.02	7.9			1	329.0	83.7	1.10	0.60	0.0	18,0
2641	ok	s=24,m=12	0.02	7.9			1	329.0	83.7	1.10	0.60	0.0	18,0
2642	ok	s=24,m=12	0.02	8.0			1	329.0	83.7	1.10	0.60	0.0	14,0
2643	ok	s=24,m=12	0.02	8.0			1	329.0	83.7	1.10	0.60	0.0	14,0
2644	ok	s=22,m=12	0.31	77.3	0.22	-22.0	1	284.1	110.1	1.44	0.40	0.0	13,82
2645	ok	s=22,m=12	0.26	65.5	0.46	-45.2	1	284.1	110.1	1.44	0.40	0.0	70,25
2646	ok	s=49,m=12	0.56	-325.5	0.76	-325.5	2	326.8	68.1	0.89	0.74	0.0	18,18
2647	ok	s=14,m=12	0.27	245.4			1	321.8	48.1	0.63	0.88	0.0	18,0
2648	ok	s=49,m=12	0.56	-324.7	0.76	-324.7	2	326.8	68.1	0.89	0.74	0.0	14,14
2649	ok	s=49,m=12	0.65	-371.9	0.87	-371.9	2	326.8	68.1	0.89	0.74	0.0	17,17
2650	ok	s=24,m=12	0.25	-94.6	0.37	-94.6	2	292.5	74.4	0.97	0.68	0.0	18,18
2651	ok	s=24,m=12	0.16	-58.6	0.29	-58.6	2	360.0	91.6	1.20	0.53	0.0	6,6
2652	ok	s=24,m=12	0.25	-94.4	0.37	-94.4	2	292.5	74.4	0.97	0.68	0.0	14,14
2653	ok	s=24,m=12	0.29	110.6			1	292.5	74.4	0.97	0.68	0.0	17,0
2654	ok	s=24,m=12	0.42	159.0			1	360.0	91.6	1.20	0.53	0.0	5,0
2655	ok	s=24,m=12	0.29	110.7			1	292.5	74.4	0.97	0.68	0.0	13,0
2656	ok	s=24,m=12	0.50	190.3			1	284.2	72.3	0.95	0.70	0.0	6,0
2657	ok	s=24,m=12	0.03	-11.6			2	284.2	72.3	0.95	0.70	0.0	13,0
2658	ok	s=24,m=12	0.09	35.2	0.17	-30.1	1	384.9	97.9	1.28	0.48	0.0	22,73
2659	ok	s=24,m=12	0.15	-56.9	0.31	-56.9	2	384.9	97.9	1.28	0.48	0.0	21,21
2660	ok	s=24,m=12	0.08	-29.5	0.20	-29.5	2	438.4	111.6	1.46	0.39	0.0	14,14
2661	ok	s=24,m=12	0.08	-29.4	0.20	-29.4	2	438.4	111.6	1.46	0.39	0.0	18,18
2662	ok	s=24,m=12	0.15	-57.3	0.32	-57.3	2	384.9	97.9	1.28	0.48	0.0	21,21
2663	ok	s=24,m=12	0.09	34.9	0.16	-29.5	1	384.9	97.9	1.28	0.48	0.0	22,73
2664	ok	s=24,m=12	0.03	-12.0			2	284.2	72.3	0.95	0.70	0.0	17,0
2665	ok	s=24,m=12	0.49	184.4			1	284.2	72.3	0.95	0.70	0.0	6,0
2666	ok	s=25,m=12	0.33	-58.7	0.91	-58.7	1	235.0	115.7	1.51	0.37	0.0	10,10
2667	ok	s=25,m=12	0.33	58.3	0.06	-3.9	1	235.0	115.7	1.51	0.37	0.0	10,69
2668	ok	s=25,m=12	9.41e-03	-1.7			1	257.4	126.7	1.66	0.31	0.0	28,0
2669	ok	s=25,m=12	0.01	-2.0			1	257.4	126.7	1.66	0.31	0.0	33,0
2670	ok	s=25,m=12	0.33	58.2			1	235.0	115.7	1.51	0.37	0.0	9,0
2671	ok	s=25,m=12	0.33	-58.6	0.90	-58.6	1	235.0	115.7	1.51	0.37	0.0	9,9
2672	NV	s=25,m=12	0.48	-84.7	1.06	-68.9	1	235.1	115.7	1.51	0.37	0.0	5,55
2673	ok	s=25,m=12	0.48	84.2	0.09	-5.8	1	235.1	115.7	1.51	0.37	0.0	5,74
2674	ok	s=25,m=12	0.01	-2.4			1	257.5	126.7	1.66	0.31	0.0	27,0
2675	ok	s=25,m=12	0.01	-2.5			1	257.5	126.7	1.66	0.31	0.0	34,0
2676	ok	s=25,m=12	0.47	83.9	0.08	-5.2	1	235.1	115.7	1.51	0.37	0.0	6,73
2677	NV	s=25,m=12	0.48	-84.3	1.06	-68.6	1	235.1	115.7	1.51	0.37	0.0	6,56

Raggruppamento Temporaneo di Professionisti

DP INGEGNERIA S.R.L.

Arch. Sergio MARTINELLI

P.I. Gabriele BONFIGLIO

Ing. Alessandro DEL TOZZOTTO

Ing. Francesco BARTOLI

Ing. Giacomo LENCIONI



INTERVENTO DI MANUTENZIONE STRAORDINARIA PER LA MESSA IN SICUREZZA
DELL'IMMOBILE DENOMINATO MERCATO DEI FIORI" CIG 7341012ABC.

Asta	Stato	Note	V N	N	V stab	N	Cl.	Beta x L	Snell.	LambDaS	Chi mn	v.Omeg	Rif. cmb
2678	ok	s=23,m=12	0.15	-24.4	0.58	-24.4	1	250.1	138.3	1.81	0.27	0.0	9,9
2679	ok	s=23,m=12	0.15	-24.3	0.58	-24.3	1	250.1	138.3	1.81	0.27	0.0	9,9
2680	ok	s=25,m=12	0.25	-43.7	0.46	-43.7	1	183.9	90.5	1.18	0.54	0.0	9,9
2681	ok	s=25,m=12	0.36	-64.1	0.67	-64.1	1	184.1	90.6	1.19	0.54	0.0	5,5
2682	ok	s=25,m=12	0.25	-43.6	0.46	-43.6	1	183.9	90.5	1.18	0.54	0.0	9,9
2683	ok	s=25,m=12	0.36	-63.8	0.67	-63.8	1	184.1	90.6	1.19	0.54	0.0	5,5
2684	ok	s=24,m=12	0.15	58.4			1	213.8	54.4	0.71	0.84	0.0	13,0
2685	ok	s=24,m=12	0.32	-120.4	0.34	-120.4	2	146.3	37.2	0.49	0.93	0.0	6,6
2686	ok	s=24,m=12	0.32	-120.4	0.36	-120.4	2	180.0	45.8	0.60	0.89	0.0	18,18
2687	ok	s=24,m=12	0.32	-119.8	0.36	-119.8	2	180.0	45.8	0.60	0.89	0.0	14,14
2688	ok	s=24,m=12	0.32	-119.8	0.34	-119.8	2	146.3	37.2	0.49	0.93	0.0	6,6
2689	ok	s=24,m=12	0.16	59.6			1	213.8	54.4	0.71	0.84	0.0	17,0
2690	ok	s=24,m=12	0.05	-19.0			2	213.8	54.4	0.71	0.84	0.0	10,0
2691	ok	s=24,m=12	0.05	-20.0			2	213.8	54.4	0.71	0.84	0.0	18,0
2692	ok	s=24,m=12	0.05	19.3			1	384.9	97.9	1.28	0.48	0.0	17,0
2693	ok	s=24,m=12	0.05	19.6			1	384.9	97.9	1.28	0.48	0.0	13,0
2694	ok	s=24,m=12	0.06	21.7	0.05	-8.0	1	438.4	111.6	1.46	0.39	0.0	17,78
2695	ok	s=24,m=12	0.06	22.0	0.06	-8.3	1	438.4	111.6	1.46	0.39	0.0	13,82
2696	ok	s=24,m=12	0.03	12.7			1	168.8	42.9	0.56	0.90	0.0	17,0
2697	ok	s=24,m=12	0.13	50.6			1	180.0	45.8	0.60	0.89	0.0	9,0
2698	ok	s=25,m=12	0.09	-16.3	0.19	-16.3	1	195.9	96.4	1.26	0.49	0.0	9,9
2699	ok	s=25,m=12	0.10	18.3			1	210.0	103.3	1.35	0.44	0.0	9,0
2700	ok	s=25,m=12	0.11	-19.2	0.26	-19.2	1	215.6	106.1	1.39	0.42	0.0	9,9
2701	ok	s=25,m=12	0.10	-17.6	0.20	-17.6	1	196.1	96.5	1.26	0.49	0.0	5,5
2702	ok	s=25,m=12	0.11	19.7			1	210.1	103.4	1.35	0.44	0.0	5,0
2703	ok	s=25,m=12	0.12	-20.6	0.28	-20.6	1	215.8	106.2	1.39	0.42	0.0	5,5
2704	ok	s=24,m=12	0.05	-18.7			2	213.8	54.4	0.71	0.84	0.0	10,0
2705	ok	s=24,m=12	0.05	-19.8			2	213.8	54.4	0.71	0.84	0.0	6,0
2706	ok	s=24,m=12	0.05	19.2			1	384.9	97.9	1.28	0.48	0.0	17,0
2707	ok	s=24,m=12	0.05	19.3			1	384.9	97.9	1.28	0.48	0.0	13,0
2708	ok	s=24,m=12	0.54	205.4			1	284.2	72.3	0.95	0.70	0.0	18,0
2709	ok	s=24,m=12	0.17	-63.9	0.24	-63.9	2	284.2	72.3	0.95	0.70	0.0	17,17
2710	ok	s=24,m=12	0.03	12.5			1	168.8	42.9	0.56	0.90	0.0	13,0
2711	ok	s=24,m=12	0.13	49.7			1	180.0	45.8	0.60	0.89	0.0	9,0
2712	ok	s=25,m=12	0.09	-16.0	0.18	-16.0	1	195.9	96.4	1.26	0.49	0.0	9,9
2713	ok	s=25,m=12	0.10	18.0			1	210.0	103.3	1.35	0.44	0.0	9,0
2714	ok	s=25,m=12	0.11	-18.8	0.25	-18.8	1	215.6	106.1	1.39	0.42	0.0	9,9
2715	ok	s=25,m=12	0.10	-17.3	0.20	-17.3	1	196.1	96.5	1.26	0.49	0.0	5,5
2716	ok	s=25,m=12	0.11	19.4			1	210.1	103.4	1.35	0.44	0.0	5,0
2717	ok	s=25,m=12	0.11	-20.3	0.27	-20.3	1	215.8	106.2	1.39	0.42	0.0	5,5
2718	ok	s=23,m=12	0.04	-6.6	0.16	-6.6	1	250.1	138.3	1.81	0.27	0.0	14,14
2719	ok	s=23,m=12	0.04	-6.5	0.15	-6.5	1	250.1	138.3	1.81	0.27	0.0	18,18
2720	ok	s=24,m=12	0.35	-130.3	0.50	-130.3	2	292.5	74.4	0.97	0.68	0.0	18,18
2721	ok	s=24,m=12	0.24	-92.4	0.46	-92.4	2	360.0	91.6	1.20	0.53	0.0	10,10
2722	ok	s=24,m=12	0.35	-131.0	0.51	-131.0	2	292.5	74.4	0.97	0.68	0.0	14,14
2723	ok	s=24,m=12	0.03	11.0			1	213.8	54.4	0.71	0.84	0.0	6,0
2724	ok	s=24,m=12	0.23	-88.6	0.26	-88.6	2	180.0	45.8	0.60	0.89	0.0	9,9
2725	ok	s=24,m=12	0.26	-99.8	0.28	-99.8	2	146.3	37.2	0.49	0.93	0.0	9,9
2726	ok	s=24,m=12	0.03	11.2			1	213.8	54.4	0.71	0.84	0.0	6,0
2727	ok	s=24,m=12	0.11	43.1			1	180.0	45.8	0.60	0.89	0.0	10,0
2728	ok	s=23,m=12	0.14	22.1	0.40	-16.7	1	250.1	138.3	1.81	0.27	0.0	26,69
2729	ok	s=23,m=12	0.14	22.1	0.39	-16.5	1	250.1	138.3	1.81	0.27	0.0	26,69
2730	ok	s=24,m=12	0.26	-99.4	0.28	-99.4	2	146.3	37.2	0.49	0.93	0.0	9,9
2731	ok	s=24,m=12	0.24	-88.8	0.26	-88.8	2	180.0	45.8	0.60	0.89	0.0	9,9
2732	ok	s=25,m=12	0.14	-25.0	0.26	-25.0	1	183.9	90.5	1.18	0.54	0.0	9,9
2733	ok	s=25,m=12	0.14	-25.5	0.27	-25.5	1	184.1	90.6	1.19	0.54	0.0	6,6
2734	ok	s=25,m=12	0.14	-25.0	0.26	-25.0	1	183.9	90.5	1.18	0.54	0.0	9,9
2735	ok	s=25,m=12	0.14	-25.5	0.27	-25.5	1	184.1	90.6	1.19	0.54	0.0	6,6
2736	ok	s=25,m=12	0.28	-48.8	0.75	-48.8	1	235.0	115.7	1.51	0.37	0.0	14,14
2737	ok	s=25,m=12	0.27	48.4			1	235.0	115.7	1.51	0.37	0.0	14,0
2738	ok	s=25,m=12	0.02	-3.1	0.06	-3.1	1	257.4	126.7	1.66	0.31	0.0	30,30
2739	ok	s=25,m=12	0.02	-3.0	0.05	-3.0	1	257.4	126.7	1.66	0.31	0.0	31,31
2740	ok	s=25,m=12	0.27	48.3			1	235.0	115.7	1.51	0.37	0.0	10,0

Raggruppamento Temporaneo di Professionisti

DP INGEGNERIA S.R.L.

Arch. Sergio MARTINELLI

P.I. Gabriele BONFIGLIO

Ing. Alessandro DEL TOZZOTTO

Ing. Francesco BARTOLI

Ing. Giacomo LENCIONI



Comune di Pescia

Servizio 3 – Gestione del Territorio

A.O. OPERE PUBBLICHE E PROTEZIONE CIVILE

Città di Pescia

INTERVENTO DI MANUTENZIONE STRAORDINARIA PER LA MESSA IN SICUREZZA DELL'IMMOBILE DENOMINATO MERCATO DEI FIORI" CIG 7341012ABC.

Asta	Stato	Note	V N	N	V stab	N	Cl.	Beta x L	Snell.	LambDaS	Chi mn	v.Omeg	Rif. cmb
2741	ok	s=25,m=12	0.28	-48.7	0.75	-48.7	1	235.0	115.7	1.51	0.37	0.0	10,10
2742	ok	s=25,m=12	0.21	-36.4	0.56	-36.4	1	235.1	115.7	1.51	0.37	0.0	14,14
2743	ok	s=25,m=12	0.20	36.0			1	235.1	115.7	1.51	0.37	0.0	14,0
2744	ok	s=25,m=12	0.01	-2.3			1	257.5	126.7	1.66	0.31	0.0	30,0
2745	ok	s=25,m=12	0.01	-2.2			1	257.5	126.7	1.66	0.31	0.0	33,0
2746	ok	s=25,m=12	0.20	35.7			1	235.1	115.7	1.51	0.37	0.0	17,0
2747	ok	s=25,m=12	0.20	-36.2	0.56	-36.2	1	235.1	115.7	1.51	0.37	0.0	17,17
2748	ok	s=23,m=12	0.17	26.1	0.62	-15.8	1	329.0	181.9	2.38	0.16	0.0	22,73
2749	ok	s=23,m=12	0.18	28.4	0.88	-22.2	1	329.0	181.9	2.38	0.16	0.0	76,19
2750	ok	s=23,m=12	0.18	28.9	0.90	-22.8	1	329.0	181.9	2.38	0.16	0.0	76,19
2751	ok	s=23,m=12	0.16	25.6	0.61	-15.4	1	329.0	181.9	2.38	0.16	0.0	22,73
2752	ok	s=24,m=12	0.07	-25.4			2	213.8	54.4	0.71	0.84	0.0	6,0
2753	ok	s=25,m=12	0.11	-19.2	0.26	-19.2	1	215.6	106.1	1.39	0.42	0.0	10,10
2754	ok	s=25,m=12	0.10	18.3			1	210.0	103.3	1.35	0.44	0.0	10,0
2755	ok	s=25,m=12	0.07	-12.9	0.15	-12.9	1	195.9	96.4	1.26	0.49	0.0	9,9
2756	ok	s=25,m=12	0.08	-13.4	0.15	-13.4	1	196.1	96.5	1.26	0.49	0.0	6,6
2757	ok	s=25,m=12	0.08	15.0			1	210.1	103.4	1.35	0.44	0.0	6,0
2758	ok	s=25,m=12	0.09	-15.7	0.21	-15.7	1	215.8	106.2	1.39	0.42	0.0	6,6
2759	ok	s=23,m=12	0.13	-19.8	0.47	-19.8	1	250.1	138.3	1.81	0.27	0.0	22,22
2760	ok	s=24,m=12	0.11	43.1			1	180.0	45.8	0.60	0.89	0.0	10,0
2761	ok	s=24,m=12	0.07	-25.6			2	213.8	54.4	0.71	0.84	0.0	6,0
2762	ok	s=25,m=12	0.11	-19.2	0.26	-19.2	1	215.6	106.1	1.39	0.42	0.0	10,10
2763	ok	s=25,m=12	0.10	18.3			1	210.0	103.3	1.35	0.44	0.0	10,0
2764	ok	s=25,m=12	0.07	-12.9	0.15	-12.9	1	195.9	96.4	1.26	0.49	0.0	9,9
2765	ok	s=25,m=12	0.08	-13.4	0.15	-13.4	1	196.1	96.5	1.26	0.49	0.0	6,6
2766	ok	s=25,m=12	0.08	15.0			1	210.1	103.4	1.35	0.44	0.0	6,0
2767	ok	s=25,m=12	0.09	-15.7	0.21	-15.7	1	215.8	106.2	1.39	0.42	0.0	6,6
2768	ok	s=23,m=12	0.13	-20.2	0.48	-20.2	1	250.1	138.3	1.81	0.27	0.0	22,22
2769	ok	s=24,m=12	0.02	9.0			1	168.8	42.9	0.56	0.90	0.0	14,0
2770	ok	s=24,m=12	0.02	9.0			1	168.8	42.9	0.56	0.90	0.0	18,0
2771	ok	s=45,m=12	0.06	367.7			1	1376.2	360.7	4.72	0.04	0.0	18,0
2772	ok	s=19,m=12	0.82	-1130.8			2	124.9	14.8	0.19	1.00	0.0	14,0
2773	ok	s=19,m=12	0.83	-1131.4			2	124.9	14.8	0.19	1.00	0.0	18,0
2774	ok	s=45,m=12	0.06	367.7			1	1376.2	360.7	4.72	0.04	0.0	14,0
2775	ok	s=22,m=12	0.18	44.6			1	284.2	110.2	1.44	0.40	0.0	6,0
2776	ok	s=22,m=12	0.21	53.0			1	284.2	110.2	1.44	0.40	0.0	10,0
2777	ok	s=22,m=12	0.19	46.6			1	284.2	110.2	1.44	0.40	0.0	10,0
2778	ok	s=22,m=12	0.16	39.9			1	284.2	110.2	1.44	0.40	0.0	6,0
2779	ok	s=22,m=12	0.10	25.8			1	284.2	110.2	1.44	0.40	0.0	18,0
2780	ok	s=22,m=12	0.21	52.9			1	284.2	110.2	1.44	0.40	0.0	14,0
2781	ok	s=22,m=12	0.13	31.8			1	284.2	110.2	1.44	0.40	0.0	10,0
2782	ok	s=22,m=12	0.24	59.5			1	284.2	110.2	1.44	0.40	0.0	14,0
2783	ok	s=22,m=12	0.22	53.4			1	284.2	110.2	1.44	0.40	0.0	10,0
2784	ok	s=22,m=12	0.17	43.1			1	284.2	110.2	1.44	0.40	0.0	14,0
2785	ok	s=22,m=12	0.15	38.4			1	284.2	110.2	1.44	0.40	0.0	6,0
2786	ok	s=22,m=12	0.19	47.0			1	284.2	110.2	1.44	0.40	0.0	10,0
2787	ok	s=22,m=12	0.21	52.5			1	284.2	110.2	1.44	0.40	0.0	18,0
2788	ok	s=22,m=12	0.10	25.9			1	284.2	110.2	1.44	0.40	0.0	10,0
2789	ok	s=22,m=12	0.24	59.1			1	284.2	110.2	1.44	0.40	0.0	18,0
2790	ok	s=22,m=12	0.13	32.1			1	284.2	110.2	1.44	0.40	0.0	10,0
2791	ok	s=22,m=12	0.25	62.3			1	196.1	76.0	0.99	0.67	0.0	9,0
2792	ok	s=22,m=12	0.18	45.5	0.26	-25.3	1	284.1	110.1	1.44	0.40	0.0	17,78
2793	ok	s=22,m=12	0.26	-65.2	0.66	-65.2	1	284.1	110.1	1.44	0.40	0.0	9,9
2794	ok	s=22,m=12	0.25	61.4	0.43	-42.2	1	284.1	110.1	1.44	0.40	0.0	70,25
2795	ok	s=22,m=12	0.31	76.0	0.21	-21.2	1	284.1	110.1	1.44	0.40	0.0	17,78
2796	ok	s=26,m=12	0.09	31.5			1	1069.1	1187.9	15.55	4.01e-03	0.0	82,0
2797	ok	s=26,m=12	0.10	33.0			1	1069.1	1187.9	15.55	4.01e-03	0.0	29,0
2798	ok	s=19,m=12	0.36	-498.3	0.38	-498.3	2	250.1	29.6	0.39	0.96	0.0	14,14
2799	ok	s=19,m=12	0.61	-840.2	0.64	-840.2	2	250.1	29.6	0.39	0.96	0.0	14,14
2800	ok	s=19,m=12	0.74	-1008.1	0.77	-1008.1	2	250.1	29.6	0.39	0.96	0.0	10,10
2801	ok	s=19,m=12	0.77	-1054.3	0.80	-1054.3	2	250.1	29.6	0.39	0.96	0.0	10,10
2802	ok	s=19,m=12	0.68	-937.6	0.72	-937.6	2	250.1	29.6	0.39	0.96	0.0	10,10
2803	ok	s=19,m=12	0.26	-354.9			2	250.0	29.6	0.39	0.96	0.0	10,0

Raggruppamento Temporaneo di Professionisti

DP INGEGNERIA S.R.L.

Arch. Sergio MARTINELLI

P.I. Gabriele BONFIGLIO

Ing. Alessandro DEL TOZZOTTO

Ing. Francesco BARTOLI

Ing. Giacomo LENCIONI



INTERVENTO DI MANUTENZIONE STRAORDINARIA PER LA MESSA IN SICUREZZA
DELL'IMMOBILE DENOMINATO "MERCATO DEI FIORI" CIG 7341012ABC.

Asta	Stato	Note	V N	N	V stab	N	Cl.	Beta x L	Snell.	LambDaS	Chi mn	v.Omeg	Rif. cmb
2804	ok	s=19,m=12	5.02e-04	0.7			1	250.0	29.6	0.39	0.96	0.0	23,0
2805	ok	s=14,m=12	0.20	177.5			1	250.1	37.4	0.49	0.93	0.0	14,0
2806	ok	s=14,m=12	0.26	237.8			1	250.1	37.4	0.49	0.93	0.0	10,0
2807	ok	s=14,m=12	0.38	339.7			1	250.1	37.4	0.49	0.93	0.0	10,0
2808	ok	s=14,m=12	0.41	373.6			1	250.1	37.4	0.49	0.93	0.0	14,0
2809	ok	s=14,m=12	0.34	308.7			1	250.1	37.4	0.49	0.93	0.0	14,0
2810	ok	s=14,m=12	0.32	291.9			1	250.1	37.4	0.49	0.93	0.0	6,0
2811	ok	s=14,m=12	0.25	225.5			1	250.0	37.4	0.49	0.93	0.0	6,0
2812	ok	s=14,m=12	0.27	-246.8	0.29	-246.8	2	250.0	37.4	0.49	0.93	0.0	9,9
2813	ok	s=14,m=12	0.31	281.9			1	250.1	37.4	0.49	0.93	0.0	14,0
2814	ok	s=14,m=12	0.32	285.8			1	250.1	37.4	0.49	0.93	0.0	10,0
2815	ok	s=14,m=12	0.35	319.0			1	250.1	37.4	0.49	0.93	0.0	10,0
2816	ok	s=14,m=12	0.36	322.1			1	250.1	37.4	0.49	0.93	0.0	10,0
2817	ok	s=14,m=12	0.29	263.2			1	250.1	37.4	0.49	0.93	0.0	10,0
2818	ok	s=14,m=12	0.37	336.9			1	250.1	37.4	0.49	0.93	0.0	18,0
2819	ok	s=14,m=12	0.20	183.7			1	250.0	37.4	0.49	0.93	0.0	6,0
2820	ok	s=14,m=12	0.19	175.4			1	250.0	37.4	0.49	0.93	0.0	13,0
2821	ok	s=24,m=12	0.33	124.4			1	195.9	49.9	0.65	0.87	0.0	14,0
2822	ok	s=24,m=12	0.31	-118.0	0.36	-118.0	2	196.1	49.9	0.65	0.87	0.0	10,10
2823	ok	s=24,m=12	0.36	137.6			1	195.9	49.9	0.65	0.87	0.0	10,0
2824	ok	s=24,m=12	0.61	231.7			1	195.9	49.9	0.65	0.87	0.0	5,0
2825	ok	s=24,m=12	0.41	-156.3	0.48	-156.3	2	196.1	49.9	0.65	0.87	0.0	5,5
2826	ok	s=24,m=12	0.39	147.9			1	195.9	49.9	0.65	0.87	0.0	18,0
2827	ok	s=22,m=12	0.43	-106.3	0.64	-106.3	1	196.1	76.0	0.99	0.67	0.0	14,14
2828	ok	s=22,m=12	0.25	62.8			1	195.9	76.0	0.99	0.67	0.0	18,0
2829	ok	s=22,m=12	0.25	-61.1	0.37	-61.1	1	196.1	76.0	0.99	0.67	0.0	18,18
2830	ok	s=22,m=12	0.24	60.2			1	195.9	76.0	0.99	0.67	0.0	18,0
2831	ok	s=22,m=12	0.04	10.8			1	196.1	76.0	0.99	0.67	0.0	13,0
2832	ok	s=22,m=12	0.16	-40.5	0.24	-40.5	1	195.9	76.0	0.99	0.67	0.0	9,9
2833	ok	s=22,m=12	0.17	42.2			1	196.1	76.0	0.99	0.67	0.0	9,0
2834	ok	s=22,m=12	0.17	-43.3	0.26	-43.3	1	195.9	76.0	0.99	0.67	0.0	9,9
2835	ok	s=22,m=12	0.55	-136.2	0.82	-136.2	1	195.9	76.0	0.99	0.67	0.0	9,9
2836	ok	s=22,m=12	0.78	193.9			1	196.0	76.0	0.99	0.67	0.0	9,0
2837	NV	s=22,m=12	0.74	-183.8	1.11	-183.8	1	196.0	76.0	0.99	0.67	0.0	9,9
2838	ok	s=22,m=12	0.75	185.5			1	196.0	76.0	0.99	0.67	0.0	9,0
2839	NV	s=22,m=12	0.75	-186.6	1.12	-186.6	1	196.0	76.0	0.99	0.67	0.0	9,9
2840	ok	s=22,m=12	2.15e-03	-0.5			1	196.0	76.0	0.99	0.67	0.0	19,0
2841	ok	s=22,m=12	0.33	-82.2	0.50	-82.2	1	196.1	76.0	0.99	0.67	0.0	18,18
2842	ok	s=22,m=12	0.16	38.6			1	195.9	76.0	0.99	0.67	0.0	14,0
2843	ok	s=22,m=12	0.15	-36.9	0.22	-36.9	1	196.1	76.0	0.99	0.67	0.0	14,14
2844	ok	s=22,m=12	0.15	36.0			1	195.9	76.0	0.99	0.67	0.0	14,0
2845	ok	s=22,m=12	0.08	20.3			1	196.1	76.0	0.99	0.67	0.0	6,0
2846	ok	s=22,m=12	0.20	-49.9	0.30	-49.9	1	195.9	76.0	0.99	0.67	0.0	6,6
2847	ok	s=22,m=12	0.21	51.7			1	196.1	76.0	0.99	0.67	0.0	6,0
2848	ok	s=22,m=12	0.21	-52.7	0.32	-52.7	1	195.9	76.0	0.99	0.67	0.0	6,6
2849	ok	s=22,m=12	0.44	108.8			1	196.1	76.0	0.99	0.67	0.0	18,0
2850	ok	s=22,m=12	0.25	-60.8	0.37	-60.8	1	195.9	76.0	0.99	0.67	0.0	6,6
2851	ok	s=22,m=12	0.48	119.2			1	196.0	76.0	0.99	0.67	0.0	6,0
2852	ok	s=22,m=12	0.44	-108.9	0.66	-108.9	1	196.0	76.0	0.99	0.67	0.0	6,6
2853	ok	s=22,m=12	0.45	110.6			1	196.0	76.0	0.99	0.67	0.0	6,0
2854	ok	s=22,m=12	0.45	-111.7	0.67	-111.7	1	196.0	76.0	0.99	0.67	0.0	6,6
2855	ok	s=22,m=12	2.15e-03	-0.5			1	196.0	76.0	0.99	0.67	0.0	21,0
2856	ok	s=19,m=12	0.82	-1128.3			2	125.2	14.8	0.19	1.00	0.0	10,0
2857	ok	s=23,m=12	0.11	-17.2	0.18	-17.2	1	150.9	83.5	1.09	0.60	0.0	9,9
2858	ok	s=23,m=12	0.10	16.1			1	150.9	83.5	1.09	0.60	0.0	9,0
2859	NV	s=23,m=12	0.80	-125.5	1.17	-125.5	1	135.0	74.7	0.98	0.68	0.0	10,10
2860	ok	s=23,m=12	0.27	-41.8	0.39	-41.8	1	135.0	74.7	0.98	0.68	0.0	10,10
2861	ok	s=23,m=12	0.29	-45.1	0.42	-45.1	1	135.0	74.7	0.98	0.68	0.0	10,10
2862	ok	s=23,m=12	0.14	-22.7	0.21	-22.7	1	135.0	74.7	0.98	0.68	0.0	44,44
2863	ok	s=24,m=12	0.12	-45.2			2	135.0	34.4	0.45	0.94	0.0	17,0
2864	ok	s=24,m=12	0.14	51.6			1	135.0	34.4	0.45	0.94	0.0	78,0
2865	ok	s=24,m=12	0.06	-21.7			2	135.0	34.4	0.45	0.94	0.0	10,0
2866	ok	s=24,m=12	0.16	-60.6			2	135.0	34.4	0.45	0.94	0.0	6,0

Raggruppamento Temporaneo di Professionisti

DP INGEGNERIA S.R.L.

Arch. Sergio MARTINELLI

P.I. Gabriele BONFIGLIO

Ing. Alessandro DEL TOZZOTTO

Ing. Francesco BARTOLI

Ing. Giacomo LENCIONI



INTERVENTO DI MANUTENZIONE STRAORDINARIA PER LA MESSA IN SICUREZZA
DELL'IMMOBILE DENOMINATO MERCATO DEI FIORI" CIG 7341012ABC.

Asta	Stato	Note	V N	N	V stab	N	Cl.	Beta x L	Snell.	LambDaS	Chi mn	v.Omeg	Rif. cmb
2867	ok	s=14,m=12	0.24	-218.8	0.28	-218.8	2	321.8	48.1	0.63	0.88	0.0	13,13
2868	ok	s=14,m=12	0.17	-157.7	0.20	-157.7	2	321.8	48.1	0.63	0.88	0.0	5,5
2869	ok	s=14,m=12	0.28	254.9			1	321.8	48.1	0.63	0.88	0.0	14,0
2870	ok	s=49,m=12	0.64	-368.3	0.86	-368.3	2	326.8	68.1	0.89	0.74	0.0	5,5
2871	ok	s=19,m=12	0.36	-498.0	0.38	-498.0	2	250.1	29.6	0.39	0.96	0.0	18,18
2872	ok	s=19,m=12	0.62	-847.7	0.65	-847.7	2	250.1	29.6	0.39	0.96	0.0	18,18
2873	ok	s=19,m=12	0.74	-1012.7	0.77	-1012.7	2	250.1	29.6	0.39	0.96	0.0	10,10
2874	ok	s=19,m=12	0.77	-1050.7	0.80	-1050.7	2	250.1	29.6	0.39	0.96	0.0	18,18
2875	ok	s=19,m=12	0.68	-931.2	0.71	-931.2	2	250.1	29.6	0.39	0.96	0.0	6,6
2876	ok	s=19,m=12	0.26	-354.7			2	250.0	29.6	0.39	0.96	0.0	6,0
2877	ok	s=19,m=12	5.02e-04	0.7			1	250.0	29.6	0.39	0.96	0.0	22,0
2878	ok	s=14,m=12	0.31	281.7			1	250.1	37.4	0.49	0.93	0.0	18,0
2879	ok	s=14,m=12	0.30	269.5			1	250.1	37.4	0.49	0.93	0.0	6,0
2880	ok	s=14,m=12	0.34	303.7			1	250.1	37.4	0.49	0.93	0.0	6,0
2881	ok	s=14,m=12	0.34	304.8			1	250.1	37.4	0.49	0.93	0.0	6,0
2882	ok	s=14,m=12	0.27	244.0			1	250.1	37.4	0.49	0.93	0.0	18,0
2883	ok	s=14,m=12	0.37	330.7			1	250.1	37.4	0.49	0.93	0.0	6,0
2884	ok	s=14,m=12	0.23	204.1			1	250.0	37.4	0.49	0.93	0.0	6,0
2885	ok	s=14,m=12	0.24	217.4			1	250.0	37.4	0.49	0.93	0.0	9,0
2886	ok	s=14,m=12	0.18	158.3			1	250.1	37.4	0.49	0.93	0.0	18,0
2887	ok	s=14,m=12	0.24	220.6			1	250.1	37.4	0.49	0.93	0.0	18,0
2888	ok	s=14,m=12	0.35	320.3			1	250.1	37.4	0.49	0.93	0.0	18,0
2889	ok	s=14,m=12	0.39	351.4			1	250.1	37.4	0.49	0.93	0.0	18,0
2890	ok	s=14,m=12	0.32	288.6			1	250.1	37.4	0.49	0.93	0.0	6,0
2891	ok	s=14,m=12	0.31	281.0			1	250.1	37.4	0.49	0.93	0.0	6,0
2892	ok	s=14,m=12	0.30	273.1			1	250.0	37.4	0.49	0.93	0.0	20,0
2893	ok	s=14,m=12	0.45	-409.5	0.49	-409.5	2	250.0	37.4	0.49	0.93	0.0	9,9
2894	ok	s=24,m=12	0.43	162.9			1	195.9	49.9	0.65	0.87	0.0	14,0
2895	ok	s=24,m=12	0.47	-176.8	0.54	-176.8	2	196.1	49.9	0.65	0.87	0.0	9,9
2896	ok	s=24,m=12	0.65	244.3			1	195.9	49.9	0.65	0.87	0.0	9,0
2897	ok	s=24,m=12	0.33	125.3			1	195.9	49.9	0.65	0.87	0.0	6,0
2898	ok	s=24,m=12	0.28	-104.4	0.32	-104.4	2	196.1	49.9	0.65	0.87	0.0	6,6
2899	ok	s=24,m=12	0.31	115.4			1	195.9	49.9	0.65	0.87	0.0	17,0
2900	ok	s=22,m=12	0.36	-88.8	0.54	-88.8	1	196.1	76.0	0.99	0.67	0.0	14,14
2901	ok	s=22,m=12	0.18	45.4			1	195.9	76.0	0.99	0.67	0.0	18,0
2902	ok	s=22,m=12	0.18	-43.7	0.26	-43.7	1	196.1	76.0	0.99	0.67	0.0	18,18
2903	ok	s=22,m=12	0.17	42.8			1	195.9	76.0	0.99	0.67	0.0	18,0
2904	ok	s=22,m=12	0.06	16.0			1	196.1	76.0	0.99	0.67	0.0	13,0
2905	ok	s=22,m=12	0.18	-45.7	0.28	-45.7	1	195.9	76.0	0.99	0.67	0.0	13,13
2906	ok	s=22,m=12	0.19	47.5			1	196.1	76.0	0.99	0.67	0.0	13,0
2907	ok	s=22,m=12	0.20	-48.5	0.29	-48.5	1	195.9	76.0	0.99	0.67	0.0	13,13
2908	ok	s=22,m=12	0.41	101.0			1	196.1	76.0	0.99	0.67	0.0	13,0
2909	ok	s=22,m=12	0.19	-46.7	0.28	-46.7	1	195.9	76.0	0.99	0.67	0.0	6,6
2910	ok	s=22,m=12	0.44	109.4			1	196.0	76.0	0.99	0.67	0.0	6,0
2911	ok	s=22,m=12	0.40	-99.1	0.60	-99.1	1	196.0	76.0	0.99	0.67	0.0	6,6
2912	ok	s=22,m=12	0.41	100.8			1	196.0	76.0	0.99	0.67	0.0	6,0
2913	ok	s=22,m=12	0.41	-101.9	0.61	-101.9	1	196.0	76.0	0.99	0.67	0.0	6,6
2914	ok	s=22,m=12	2.15e-03	-0.5			1	196.0	76.0	0.99	0.67	0.0	19,0
2915	ok	s=22,m=12	0.39	-96.8	0.58	-96.8	1	196.1	76.0	0.99	0.67	0.0	18,18
2916	ok	s=22,m=12	0.22	53.5			1	195.9	76.0	0.99	0.67	0.0	6,0
2917	ok	s=22,m=12	0.21	-51.8	0.31	-51.8	1	196.1	76.0	0.99	0.67	0.0	6,6
2918	ok	s=22,m=12	0.21	50.9			1	195.9	76.0	0.99	0.67	0.0	6,0
2919	ok	s=22,m=12	0.07	17.5			1	196.1	76.0	0.99	0.67	0.0	9,0
2920	ok	s=22,m=12	0.19	-47.2	0.28	-47.2	1	195.9	76.0	0.99	0.67	0.0	9,9
2921	ok	s=22,m=12	0.20	49.0			1	196.1	76.0	0.99	0.67	0.0	9,0
2922	ok	s=22,m=12	0.20	-50.0	0.30	-50.0	1	195.9	76.0	0.99	0.67	0.0	9,9
2923	ok	s=22,m=12	0.27	66.5			1	196.1	76.0	0.99	0.67	0.0	9,0
2924	ok	s=22,m=12	0.59	-146.4	0.88	-146.4	1	195.9	76.0	0.99	0.67	0.0	9,9
2925	ok	s=22,m=12	0.79	196.3			1	196.0	76.0	0.99	0.67	0.0	9,0
2926	NV	s=22,m=12	0.75	-186.5	1.12	-186.5	1	196.0	76.0	0.99	0.67	0.0	9,9
2927	ok	s=22,m=12	0.76	188.2			1	196.0	76.0	0.99	0.67	0.0	9,0
2928	NV	s=22,m=12	0.76	-189.3	1.14	-189.3	1	196.0	76.0	0.99	0.67	0.0	9,9
2929	ok	s=22,m=12	2.15e-03	-0.5			1	196.0	76.0	0.99	0.67	0.0	27,0

Raggruppamento Temporaneo di Professionisti

DP INGEGNERIA S.R.L.

Arch. Sergio MARTINELLI

P.I. Gabriele BONFIGLIO

Ing. Alessandro DEL TOZZOTTO

Ing. Francesco BARTOLI

Ing. Giacomo LENCIONI



INTERVENTO DI MANUTENZIONE STRAORDINARIA PER LA MESSA IN SICUREZZA
DELL'IMMOBILE DENOMINATO MERCATO DEI FIORI" CIG 7341012ABC.

Asta	Stato	Note	V N	N	V stab	N	Cl.	Beta x L	Snell.	LambDaS	Chi mn	v.Omeg	Rif. cmb
2930	ok	s=19,m=12	0.82	-1128.5			2	125.2	14.8	0.19	1.00	0.0	10,0
2931	ok	s=23,m=12	0.09	14.2			1	150.9	83.5	1.09	0.60	0.0	9,0
2932	ok	s=23,m=12	0.10	-15.3	0.16	-15.3	1	150.9	83.5	1.09	0.60	0.0	9,9
2933	NV	s=23,m=12	0.78	-123.3	1.15	-123.3	1	135.0	74.7	0.98	0.68	0.0	18,18
2934	ok	s=23,m=12	0.25	-38.8	0.36	-38.8	1	135.0	74.7	0.98	0.68	0.0	18,18
2935	ok	s=23,m=12	0.26	-41.3	0.38	-41.3	1	135.0	74.7	0.98	0.68	0.0	18,18
2936	ok	s=23,m=12	0.17	-27.0	0.25	-27.0	1	135.0	74.7	0.98	0.68	0.0	20,20
2937	ok	s=24,m=12	0.17	-62.8			2	135.0	34.4	0.45	0.94	0.0	14,0
2938	ok	s=24,m=12	0.20	76.3			1	135.0	34.4	0.45	0.94	0.0	82,0
2939	ok	s=24,m=12	0.05	-20.6			2	135.0	34.4	0.45	0.94	0.0	14,0
2940	ok	s=24,m=12	0.16	-61.3			2	135.0	34.4	0.45	0.94	0.0	22,0
2941	ok	s=22,m=12	0.24	58.6	0.30	-30.1	1	284.1	110.1	1.44	0.40	0.0	13,82
2942	ok	s=22,m=12	0.31	-77.7	0.79	-77.7	1	284.1	110.1	1.44	0.40	0.0	9,9
2943	ok	s=24,m=12	0.18	-67.5	0.25	-67.5	2	284.2	72.3	0.95	0.70	0.0	5,5
2944	ok	s=24,m=12	0.56	212.8			1	284.2	72.3	0.95	0.70	0.0	14,0
2945	ok	s=24,m=12	0.02	7.7			1	329.0	83.7	1.10	0.60	0.0	50,0
2946	ok	s=24,m=12	0.02	7.6			1	329.0	83.7	1.10	0.60	0.0	50,0
2947	ok	s=24,m=12	0.02	8.5			1	329.0	83.7	1.10	0.60	0.0	14,0
2948	ok	s=24,m=12	0.02	8.5			1	329.0	83.7	1.10	0.60	0.0	14,0
2949	ok	s=22,m=12	0.36	89.0	0.27	-26.2	1	284.1	110.1	1.44	0.40	0.0	13,82
2950	ok	s=22,m=12	0.24	59.8	0.48	-47.1	1	284.1	110.1	1.44	0.40	0.0	70,38
2951	ok	s=49,m=12	0.56	-322.4	0.76	-322.4	2	326.8	68.1	0.89	0.74	0.0	6,6
2952	ok	s=14,m=12	0.26	235.0			1	321.8	48.1	0.63	0.88	0.0	50,0
2953	ok	s=49,m=12	0.57	-327.2	0.77	-327.2	2	326.8	68.1	0.89	0.74	0.0	14,14
2954	ok	s=49,m=12	0.65	-375.2	0.88	-375.2	2	326.8	68.1	0.89	0.74	0.0	17,17
2955	ok	s=24,m=12	0.25	-95.1	0.37	-95.1	2	292.5	74.4	0.97	0.68	0.0	18,18
2956	ok	s=24,m=12	0.15	-56.6	0.28	-56.6	2	360.0	91.6	1.20	0.53	0.0	6,6
2957	ok	s=24,m=12	0.24	-89.2	0.35	-89.2	2	292.5	74.4	0.97	0.68	0.0	6,6
2958	ok	s=24,m=12	0.31	116.1			1	292.5	74.4	0.97	0.68	0.0	9,0
2959	ok	s=24,m=12	0.43	162.0			1	360.0	91.6	1.20	0.53	0.0	5,0
2960	ok	s=24,m=12	0.30	113.7			1	292.5	74.4	0.97	0.68	0.0	13,0
2961	ok	s=24,m=12	0.48	181.5			1	284.2	72.3	0.95	0.70	0.0	6,0
2962	ok	s=24,m=12	0.03	-9.8			2	284.2	72.3	0.95	0.70	0.0	5,0
2963	ok	s=24,m=12	0.09	32.2	0.16	-29.9	1	384.9	97.9	1.28	0.48	0.0	20,75
2964	ok	s=24,m=12	0.14	-53.9	0.30	-53.9	2	384.9	97.9	1.28	0.48	0.0	21,21
2965	ok	s=24,m=12	0.09	-33.0	0.22	-33.0	2	438.4	111.6	1.46	0.39	0.0	14,14
2966	ok	s=24,m=12	0.07	-25.2	0.17	-25.2	2	438.4	111.6	1.46	0.39	0.0	18,18
2967	ok	s=24,m=12	0.16	-61.1	0.34	-61.1	2	384.9	97.9	1.28	0.48	0.0	21,21
2968	ok	s=24,m=12	0.10	39.3	0.17	-31.1	1	384.9	97.9	1.28	0.48	0.0	22,73
2969	ok	s=24,m=12	0.04	-14.7			2	284.2	72.3	0.95	0.70	0.0	17,0
2970	ok	s=24,m=12	0.49	186.9			1	284.2	72.3	0.95	0.70	0.0	6,0
2971	ok	s=25,m=12	0.30	-53.1	0.82	-53.1	1	235.0	115.7	1.51	0.37	0.0	9,9
2972	ok	s=25,m=12	0.30	52.6			1	235.0	115.7	1.51	0.37	0.0	9,0
2973	ok	s=25,m=12	0.03	6.1			1	257.4	126.7	1.66	0.31	0.0	10,0
2974	ok	s=25,m=12	0.04	-6.6	0.12	-6.6	1	257.4	126.7	1.66	0.31	0.0	10,10
2975	ok	s=25,m=12	0.36	63.8	0.07	-4.4	1	235.0	115.7	1.51	0.37	0.0	10,69
2976	ok	s=25,m=12	0.36	-64.2	0.99	-64.2	1	235.0	115.7	1.51	0.37	0.0	10,10
2977	NV	s=25,m=12	0.50	-88.0	1.11	-71.6	1	235.1	115.7	1.51	0.37	0.0	6,56
2978	ok	s=25,m=12	0.49	87.5	0.07	-4.5	1	235.1	115.7	1.51	0.37	0.0	6,73
2979	ok	s=25,m=12	0.03	-5.7	0.10	-5.7	1	257.5	126.7	1.66	0.31	0.0	14,14
2980	ok	s=25,m=12	0.03	5.2			1	257.5	126.7	1.66	0.31	0.0	14,0
2981	ok	s=25,m=12	0.46	81.1	0.11	-7.0	1	235.1	115.7	1.51	0.37	0.0	5,74
2982	NV	s=25,m=12	0.46	-81.6	1.19	-76.9	1	235.1	115.7	1.51	0.37	0.0	5,10
2983	ok	s=23,m=12	0.17	-26.6	0.63	-26.6	1	250.1	138.3	1.81	0.27	0.0	9,9
2984	ok	s=23,m=12	0.16	-24.9	0.59	-24.9	1	250.1	138.3	1.81	0.27	0.0	9,9
2985	ok	s=25,m=12	0.25	-43.7	0.46	-43.7	1	183.9	90.5	1.18	0.54	0.0	9,9
2986	ok	s=25,m=12	0.36	-64.1	0.67	-64.1	1	184.1	90.6	1.19	0.54	0.0	5,5
2987	ok	s=25,m=12	0.25	-43.6	0.46	-43.6	1	183.9	90.5	1.18	0.54	0.0	9,9
2988	ok	s=25,m=12	0.36	-63.9	0.67	-63.9	1	184.1	90.6	1.19	0.54	0.0	5,5
2989	ok	s=24,m=12	0.15	56.7			1	213.8	54.4	0.71	0.84	0.0	13,0
2990	ok	s=24,m=12	0.32	-120.1	0.34	-120.1	2	146.3	37.2	0.49	0.93	0.0	6,6
2991	ok	s=24,m=12	0.32	-120.6	0.36	-120.6	2	180.0	45.8	0.60	0.89	0.0	18,18
2992	ok	s=24,m=12	0.31	-118.5	0.35	-118.5	2	180.0	45.8	0.60	0.89	0.0	14,14

Raggruppamento Temporaneo di Professionisti

DP INGEGNERIA S.R.L.

Arch. Sergio MARTINELLI

P.I. Gabriele BONFIGLIO

Ing. Alessandro DEL TOZZOTTO

Ing. Francesco BARTOLI

Ing. Giacomo LENCIONI



Comune di Pescia

Servizio 3 – Gestione del Territorio

A.O. OPERE PUBBLICHE E PROTEZIONE CIVILE

Città di Pescia

INTERVENTO DI MANUTENZIONE STRAORDINARIA PER LA MESSA IN SICUREZZA DELL'IMMOBILE DENOMINATO MERCATO DEI FIORI" CIG 7341012ABC.

Asta	Stato	Note	V N	N	V stab	N	Cl.	Beta x L	Snell.	LambDaS	Chi mn	v.Omeg	Rif. cmb
2993	ok	s=24,m=12	0.32	-119.2	0.34	-119.2	2	146.3	37.2	0.49	0.93	0.0	6,6
2994	ok	s=24,m=12	0.17	62.6			1	213.8	54.4	0.71	0.84	0.0	17,0
2995	ok	s=24,m=12	0.05	-18.0			2	213.8	54.4	0.71	0.84	0.0	10,0
2996	ok	s=24,m=12	0.05	-19.7			2	213.8	54.4	0.71	0.84	0.0	6,0
2997	ok	s=24,m=12	0.05	18.5			1	384.9	97.9	1.28	0.48	0.0	17,0
2998	ok	s=24,m=12	0.06	23.4			1	384.9	97.9	1.28	0.48	0.0	13,0
2999	ok	s=24,m=12	0.06	21.0	0.06	-9.6	1	438.4	111.6	1.46	0.39	0.0	17,78
3000	ok	s=24,m=12	0.07	26.3	0.06	-8.8	1	438.4	111.6	1.46	0.39	0.0	13,82
3001	ok	s=24,m=12	0.03	13.0			1	168.8	42.9	0.56	0.90	0.0	17,0
3002	ok	s=24,m=12	0.14	51.3			1	180.0	45.8	0.60	0.89	0.0	9,0
3003	ok	s=25,m=12	0.09	-16.5	0.19	-16.5	1	195.9	96.4	1.26	0.49	0.0	9,9
3004	ok	s=25,m=12	0.10	18.5			1	210.0	103.3	1.35	0.44	0.0	9,0
3005	ok	s=25,m=12	0.11	-19.4	0.26	-19.4	1	215.6	106.1	1.39	0.42	0.0	9,9
3006	ok	s=25,m=12	0.10	-17.8	0.21	-17.8	1	196.1	96.5	1.26	0.49	0.0	5,5
3007	ok	s=25,m=12	0.11	19.9			1	210.1	103.4	1.35	0.44	0.0	5,0
3008	ok	s=25,m=12	0.12	-20.9	0.28	-20.9	1	215.8	106.2	1.39	0.42	0.0	5,5
3009	ok	s=24,m=12	0.05	-19.2			2	213.8	54.4	0.71	0.84	0.0	10,0
3010	ok	s=24,m=12	0.05	-20.1			2	213.8	54.4	0.71	0.84	0.0	14,0
3011	ok	s=24,m=12	0.04	17.0			1	384.9	97.9	1.28	0.48	0.0	17,0
3012	ok	s=24,m=12	0.06	21.0			1	384.9	97.9	1.28	0.48	0.0	13,0
3013	ok	s=24,m=12	0.51	193.3			1	284.2	72.3	0.95	0.70	0.0	18,0
3014	ok	s=24,m=12	0.17	-65.3	0.25	-65.3	2	284.2	72.3	0.95	0.70	0.0	17,17
3015	ok	s=24,m=12	0.03	12.3			1	168.8	42.9	0.56	0.90	0.0	13,0
3016	ok	s=24,m=12	0.13	49.3			1	180.0	45.8	0.60	0.89	0.0	9,0
3017	ok	s=25,m=12	0.09	-16.0	0.18	-16.0	1	195.9	96.4	1.26	0.49	0.0	9,9
3018	ok	s=25,m=12	0.10	17.9			1	210.0	103.3	1.35	0.44	0.0	9,0
3019	ok	s=25,m=12	0.11	-18.8	0.25	-18.8	1	215.6	106.1	1.39	0.42	0.0	9,9
3020	ok	s=25,m=12	0.10	-17.3	0.20	-17.3	1	196.1	96.5	1.26	0.49	0.0	5,5
3021	ok	s=25,m=12	0.11	19.4			1	210.1	103.4	1.35	0.44	0.0	5,0
3022	ok	s=25,m=12	0.11	-20.3	0.27	-20.3	1	215.8	106.2	1.39	0.42	0.0	5,5
3023	ok	s=23,m=12	0.04	-6.9	0.16	-6.9	1	250.1	138.3	1.81	0.27	0.0	14,14
3024	ok	s=23,m=12	0.04	-6.3	0.15	-6.3	1	250.1	138.3	1.81	0.27	0.0	50,50
3025	ok	s=24,m=12	0.34	-127.7	0.49	-127.7	2	292.5	74.4	0.97	0.68	0.0	18,18
3026	ok	s=24,m=12	0.24	-90.4	0.45	-90.4	2	360.0	91.6	1.20	0.53	0.0	10,10
3027	ok	s=24,m=12	0.34	-128.5	0.50	-128.5	2	292.5	74.4	0.97	0.68	0.0	14,14
3028	ok	s=24,m=12	0.03	-10.9			2	213.8	54.4	0.71	0.84	0.0	23,0
3029	ok	s=24,m=12	0.25	-92.7	0.28	-92.7	2	180.0	45.8	0.60	0.89	0.0	9,9
3030	ok	s=24,m=12	0.28	-105.2	0.30	-105.2	2	146.3	37.2	0.49	0.93	0.0	9,9
3031	ok	s=24,m=12	0.03	-12.3			2	213.8	54.4	0.71	0.84	0.0	23,0
3032	ok	s=24,m=12	0.11	43.1			1	180.0	45.8	0.60	0.89	0.0	10,0
3033	ok	s=23,m=12	0.14	21.9	0.39	-16.3	1	250.1	138.3	1.81	0.27	0.0	76,19
3034	ok	s=23,m=12	0.14	22.8	0.40	-17.0	1	250.1	138.3	1.81	0.27	0.0	26,69
3035	ok	s=24,m=12	0.28	-104.0	0.30	-104.0	2	146.3	37.2	0.49	0.93	0.0	9,9
3036	ok	s=24,m=12	0.25	-94.0	0.28	-94.0	2	180.0	45.8	0.60	0.89	0.0	9,9
3037	ok	s=25,m=12	0.14	-25.0	0.26	-25.0	1	183.9	90.5	1.18	0.54	0.0	9,9
3038	ok	s=25,m=12	0.14	-25.4	0.27	-25.4	1	184.1	90.6	1.19	0.54	0.0	6,6
3039	ok	s=25,m=12	0.14	-25.1	0.26	-25.1	1	183.9	90.5	1.18	0.54	0.0	9,9
3040	ok	s=25,m=12	0.14	-25.5	0.27	-25.5	1	184.1	90.6	1.19	0.54	0.0	6,6
3041	ok	s=25,m=12	0.28	-48.8	0.75	-48.8	1	235.0	115.7	1.51	0.37	0.0	9,9
3042	ok	s=25,m=12	0.27	48.4	0.09	-6.1	1	235.0	115.7	1.51	0.37	0.0	9,70
3043	ok	s=25,m=12	0.03	5.5	0.06	-3.2	1	257.4	126.7	1.66	0.31	0.0	34,77
3044	ok	s=25,m=12	0.03	-6.0	0.11	-6.0	1	257.4	126.7	1.66	0.31	0.0	34,34
3045	ok	s=25,m=12	0.29	50.8			1	235.0	115.7	1.51	0.37	0.0	18,0
3046	ok	s=25,m=12	0.29	-51.3	0.79	-51.3	1	235.0	115.7	1.51	0.37	0.0	18,18
3047	ok	s=25,m=12	0.20	-35.2	0.54	-35.2	1	235.1	115.7	1.51	0.37	0.0	13,13
3048	ok	s=25,m=12	0.20	34.8	0.07	-4.3	1	235.1	115.7	1.51	0.37	0.0	13,82
3049	ok	s=25,m=12	0.03	5.4			1	257.5	126.7	1.66	0.31	0.0	34,0
3050	ok	s=25,m=12	0.03	-6.0	0.11	-6.0	1	257.5	126.7	1.66	0.31	0.0	34,34
3051	ok	s=25,m=12	0.22	39.3			1	235.1	115.7	1.51	0.37	0.0	18,0
3052	ok	s=25,m=12	0.22	-39.8	0.61	-39.8	1	235.1	115.7	1.51	0.37	0.0	18,18
3053	ok	s=23,m=12	0.16	25.4	0.59	-14.9	1	329.0	181.9	2.38	0.16	0.0	22,73
3054	ok	s=23,m=12	0.19	29.7	0.92	-23.3	1	329.0	181.9	2.38	0.16	0.0	76,19
3055	ok	s=23,m=12	0.18	27.9	0.87	-22.1	1	329.0	181.9	2.38	0.16	0.0	76,19

Raggruppamento Temporaneo di Professionisti

DP INGEGNERIA S.R.L.

Arch. Sergio MARTINELLI

P.I. Gabriele BONFIGLIO

Ing. Alessandro DEL TOZZOTTO

Ing. Francesco BARTOLI

Ing. Giacomo LENCIONI



Comune di Pescia

Servizio 3 – Gestione del Territorio

A.O. OPERE PUBBLICHE E PROTEZIONE CIVILE

Città di Pescia

INTERVENTO DI MANUTENZIONE STRAORDINARIA PER LA MESSA IN SICUREZZA DELL'IMMOBILE DENOMINATO MERCATO DEI FIORI" CIG 7341012ABC.

Asta	Stato	Note	V N	N	V stab	N	Cl.	Beta x L	Snell.	LambDaS	Chi mn	v.Omeg	Rif. cmb
3056	ok	s=23,m=12	0.17	26.3	0.65	-16.4	1	329.0	181.9	2.38	0.16	0.0	22,73
3057	ok	s=24,m=12	0.07	-25.2			2	213.8	54.4	0.71	0.84	0.0	6,0
3058	ok	s=25,m=12	0.11	-19.2	0.26	-19.2	1	215.6	106.1	1.39	0.42	0.0	10,10
3059	ok	s=25,m=12	0.10	18.4			1	210.0	103.3	1.35	0.44	0.0	10,0
3060	ok	s=25,m=12	0.07	-12.9	0.15	-12.9	1	195.9	96.4	1.26	0.49	0.0	9,9
3061	ok	s=25,m=12	0.08	-13.4	0.15	-13.4	1	196.1	96.5	1.26	0.49	0.0	6,6
3062	ok	s=25,m=12	0.08	14.9			1	210.1	103.4	1.35	0.44	0.0	6,0
3063	ok	s=25,m=12	0.09	-15.7	0.21	-15.7	1	215.8	106.2	1.39	0.42	0.0	6,6
3064	ok	s=23,m=12	0.13	-20.3	0.48	-20.3	1	250.1	138.3	1.81	0.27	0.0	22,22
3065	ok	s=24,m=12	0.11	43.1			1	180.0	45.8	0.60	0.89	0.0	10,0
3066	ok	s=24,m=12	0.07	-25.5			2	213.8	54.4	0.71	0.84	0.0	6,0
3067	ok	s=25,m=12	0.11	-19.2	0.26	-19.2	1	215.6	106.1	1.39	0.42	0.0	10,10
3068	ok	s=25,m=12	0.10	18.3			1	210.0	103.3	1.35	0.44	0.0	10,0
3069	ok	s=25,m=12	0.07	-12.9	0.15	-12.9	1	195.9	96.4	1.26	0.49	0.0	10,10
3070	ok	s=25,m=12	0.08	-13.4	0.15	-13.4	1	196.1	96.5	1.26	0.49	0.0	6,6
3071	ok	s=25,m=12	0.08	15.0			1	210.1	103.4	1.35	0.44	0.0	6,0
3072	ok	s=25,m=12	0.09	-15.7	0.21	-15.7	1	215.8	106.2	1.39	0.42	0.0	6,6
3073	ok	s=23,m=12	0.12	-19.7	0.47	-19.7	1	250.1	138.3	1.81	0.27	0.0	22,22
3074	ok	s=24,m=12	0.02	9.0			1	168.8	42.9	0.56	0.90	0.0	14,0
3075	ok	s=24,m=12	0.02	9.0			1	168.8	42.9	0.56	0.90	0.0	18,0
3076	ok	s=45,m=12	0.06	363.3			1	1376.2	360.7	4.72	0.04	0.0	18,0
3077	ok	s=19,m=12	0.82	-1129.4			2	124.9	14.8	0.19	1.00	0.0	14,0
3078	ok	s=19,m=12	0.82	-1130.7			2	124.9	14.8	0.19	1.00	0.0	18,0
3079	ok	s=45,m=12	0.06	360.6			1	1376.2	360.7	4.72	0.04	0.0	14,0
3080	ok	s=22,m=12	0.18	44.1			1	284.2	110.2	1.44	0.40	0.0	10,0
3081	ok	s=22,m=12	0.23	56.4			1	284.2	110.2	1.44	0.40	0.0	10,0
3082	ok	s=22,m=12	0.20	49.7			1	284.2	110.2	1.44	0.40	0.0	10,0
3083	ok	s=22,m=12	0.15	37.4			1	284.2	110.2	1.44	0.40	0.0	10,0
3084	ok	s=22,m=12	0.12	29.7			1	284.2	110.2	1.44	0.40	0.0	10,0
3085	ok	s=22,m=12	0.21	50.8			1	284.2	110.2	1.44	0.40	0.0	14,0
3086	ok	s=22,m=12	0.15	36.0			1	284.2	110.2	1.44	0.40	0.0	10,0
3087	ok	s=22,m=12	0.23	57.4			1	284.2	110.2	1.44	0.40	0.0	14,0
3088	ok	s=22,m=12	0.19	47.4			1	284.2	110.2	1.44	0.40	0.0	18,0
3089	ok	s=22,m=12	0.18	45.2			1	284.2	110.2	1.44	0.40	0.0	6,0
3090	ok	s=22,m=12	0.17	40.9			1	284.2	110.2	1.44	0.40	0.0	6,0
3091	ok	s=22,m=12	0.17	42.0			1	284.2	110.2	1.44	0.40	0.0	18,0
3092	ok	s=22,m=12	0.22	53.6			1	284.2	110.2	1.44	0.40	0.0	18,0
3093	ok	s=22,m=12	0.09	21.4			1	284.2	110.2	1.44	0.40	0.0	6,0
3094	ok	s=22,m=12	0.24	60.0			1	284.2	110.2	1.44	0.40	0.0	18,0
3095	ok	s=22,m=12	0.11	27.5			1	284.2	110.2	1.44	0.40	0.0	6,0
3096	ok	s=22,m=12	0.24	59.8			1	196.1	76.0	0.99	0.67	0.0	13,0
3097	ok	s=22,m=12	0.23	55.8	0.33	-32.8	1	284.1	110.1	1.44	0.40	0.0	17,70
3098	ok	s=22,m=12	0.40	-98.2	1.00	-98.2	1	284.1	110.1	1.44	0.40	0.0	9,9
3099	ok	s=22,m=12	0.36	88.4	0.73	-72.5	1	284.1	110.1	1.44	0.40	0.0	70,25
3100	ok	s=22,m=12	0.35	86.4	0.28	-27.9	1	284.1	110.1	1.44	0.40	0.0	17,70
3101	ok	s=26,m=12	0.07	25.0			1	1069.1	1187.9	15.55	4.01e-03	0.0	82,0
3102	ok	s=26,m=12	0.08	26.0			1	1069.1	1187.9	15.55	4.01e-03	0.0	78,0
3103	ok	s=19,m=12	0.36	-498.1	0.38	-498.1	2	250.1	29.6	0.39	0.96	0.0	14,14
3104	ok	s=19,m=12	0.62	-843.9	0.64	-843.9	2	250.1	29.6	0.39	0.96	0.0	14,14
3105	ok	s=19,m=12	0.74	-1010.8	0.77	-1010.8	2	250.1	29.6	0.39	0.96	0.0	10,10
3106	ok	s=19,m=12	0.77	-1053.9	0.80	-1053.9	2	250.1	29.6	0.39	0.96	0.0	10,10
3107	ok	s=19,m=12	0.68	-935.5	0.71	-935.5	2	250.1	29.6	0.39	0.96	0.0	10,10
3108	ok	s=19,m=12	0.26	-354.7			2	250.0	29.6	0.39	0.96	0.0	6,0
3109	ok	s=19,m=12	5.02e-04	0.7			1	250.0	29.6	0.39	0.96	0.0	20,0
3110	ok	s=14,m=12	0.19	170.0			1	250.1	37.4	0.49	0.93	0.0	14,0
3111	ok	s=14,m=12	0.26	231.0			1	250.1	37.4	0.49	0.93	0.0	14,0
3112	ok	s=14,m=12	0.37	332.7			1	250.1	37.4	0.49	0.93	0.0	14,0
3113	ok	s=14,m=12	0.40	364.8			1	250.1	37.4	0.49	0.93	0.0	14,0
3114	ok	s=14,m=12	0.33	297.5			1	250.1	37.4	0.49	0.93	0.0	14,0
3115	ok	s=14,m=12	0.32	286.4			1	250.1	37.4	0.49	0.93	0.0	6,0
3116	ok	s=14,m=12	0.26	236.2			1	250.0	37.4	0.49	0.93	0.0	22,0
3117	ok	s=14,m=12	0.27	242.4	0.28	-231.9	1	250.0	37.4	0.49	0.93	0.0	70,25
3118	ok	s=14,m=12	0.32	287.0			1	250.1	37.4	0.49	0.93	0.0	14,0

Raggruppamento Temporaneo di Professionisti

DP INGEGNERIA S.R.L.

Arch. Sergio MARTINELLI

P.I. Gabriele BONFIGLIO

Ing. Alessandro DEL TOZZOTTO

Ing. Francesco BARTOLI

Ing. Giacomo LENCIONI



INTERVENTO DI MANUTENZIONE STRAORDINARIA PER LA MESSA IN SICUREZZA
DELL'IMMOBILE DENOMINATO MERCATO DEI FIORI" CIG 7341012ABC.

Asta	Stato	Note	V N	N	V stab	N	Cl.	Beta x L	Snell.	LambDaS	Chi mn	v.Omeg	Rif. cmb
3119	ok	s=14,m=12	0.31	278.9			1	250.1	37.4	0.49	0.93	0.0	10,0
3120	ok	s=14,m=12	0.35	313.1			1	250.1	37.4	0.49	0.93	0.0	10,0
3121	ok	s=14,m=12	0.35	317.5			1	250.1	37.4	0.49	0.93	0.0	10,0
3122	ok	s=14,m=12	0.29	260.5			1	250.1	37.4	0.49	0.93	0.0	10,0
3123	ok	s=14,m=12	0.38	343.5			1	250.1	37.4	0.49	0.93	0.0	18,0
3124	ok	s=14,m=12	0.21	191.0			1	250.0	37.4	0.49	0.93	0.0	6,0
3125	ok	s=14,m=12	0.16	144.6			1	250.0	37.4	0.49	0.93	0.0	13,0
3126	ok	s=24,m=12	0.32	120.2			1	195.9	49.9	0.65	0.87	0.0	14,0
3127	ok	s=24,m=12	0.29	-111.3	0.34	-111.3	2	196.1	49.9	0.65	0.87	0.0	10,10
3128	ok	s=24,m=12	0.35	131.0			1	195.9	49.9	0.65	0.87	0.0	10,0
3129	ok	s=24,m=12	0.63	236.6			1	195.9	49.9	0.65	0.87	0.0	5,0
3130	ok	s=24,m=12	0.43	-164.0	0.50	-164.0	2	196.1	49.9	0.65	0.87	0.0	9,9
3131	ok	s=24,m=12	0.41	154.9			1	195.9	49.9	0.65	0.87	0.0	18,0
3132	ok	s=22,m=12	0.41	-102.0	0.62	-102.0	1	196.1	76.0	0.99	0.67	0.0	14,14
3133	ok	s=22,m=12	0.24	58.6			1	195.9	76.0	0.99	0.67	0.0	18,0
3134	ok	s=22,m=12	0.23	-57.0	0.34	-57.0	1	196.1	76.0	0.99	0.67	0.0	18,18
3135	ok	s=22,m=12	0.23	56.1			1	195.9	76.0	0.99	0.67	0.0	18,0
3136	ok	s=22,m=12	0.05	13.3			1	196.1	76.0	0.99	0.67	0.0	9,0
3137	ok	s=22,m=12	0.17	-43.1	0.26	-43.1	1	195.9	76.0	0.99	0.67	0.0	9,9
3138	ok	s=22,m=12	0.18	44.8			1	196.1	76.0	0.99	0.67	0.0	9,0
3139	ok	s=22,m=12	0.19	-45.9	0.28	-45.9	1	195.9	76.0	0.99	0.67	0.0	9,9
3140	ok	s=22,m=12	0.54	-132.9	0.80	-132.9	1	195.9	76.0	0.99	0.67	0.0	9,9
3141	ok	s=22,m=12	0.76	188.0			1	196.0	76.0	0.99	0.67	0.0	9,0
3142	NV	s=22,m=12	0.72	-178.0	1.07	-178.0	1	196.0	76.0	0.99	0.67	0.0	9,9
3143	ok	s=22,m=12	0.73	179.7			1	196.0	76.0	0.99	0.67	0.0	9,0
3144	NV	s=22,m=12	0.73	-180.8	1.09	-180.8	1	196.0	76.0	0.99	0.67	0.0	9,9
3145	ok	s=22,m=12	2.15e-03	-0.5			1	196.0	76.0	0.99	0.67	0.0	35,0
3146	ok	s=22,m=12	0.34	-85.4	0.51	-85.4	1	196.1	76.0	0.99	0.67	0.0	18,18
3147	ok	s=22,m=12	0.17	42.0			1	195.9	76.0	0.99	0.67	0.0	14,0
3148	ok	s=22,m=12	0.16	-40.3	0.24	-40.3	1	196.1	76.0	0.99	0.67	0.0	14,14
3149	ok	s=22,m=12	0.16	39.4			1	195.9	76.0	0.99	0.67	0.0	14,0
3150	ok	s=22,m=12	0.07	17.4			1	196.1	76.0	0.99	0.67	0.0	17,0
3151	ok	s=22,m=12	0.19	-47.1	0.28	-47.1	1	195.9	76.0	0.99	0.67	0.0	17,17
3152	ok	s=22,m=12	0.20	48.9			1	196.1	76.0	0.99	0.67	0.0	17,0
3153	ok	s=22,m=12	0.20	-49.9	0.30	-49.9	1	195.9	76.0	0.99	0.67	0.0	17,17
3154	ok	s=22,m=12	0.42	103.4			1	196.1	76.0	0.99	0.67	0.0	18,0
3155	ok	s=22,m=12	0.24	-58.8	0.35	-58.8	1	195.9	76.0	0.99	0.67	0.0	6,6
3156	ok	s=22,m=12	0.49	120.8			1	196.0	76.0	0.99	0.67	0.0	6,0
3157	ok	s=22,m=12	0.45	-110.4	0.67	-110.4	1	196.0	76.0	0.99	0.67	0.0	6,6
3158	ok	s=22,m=12	0.45	112.2			1	196.0	76.0	0.99	0.67	0.0	6,0
3159	ok	s=22,m=12	0.46	-113.2	0.68	-113.2	1	196.0	76.0	0.99	0.67	0.0	6,6
3160	ok	s=22,m=12	2.15e-03	-0.5			1	196.0	76.0	0.99	0.67	0.0	19,0
3161	ok	s=19,m=12	0.82	-1129.6			2	125.2	14.8	0.19	1.00	0.0	10,0
3162	ok	s=23,m=12	0.10	-16.0	0.17	-16.0	1	150.9	83.5	1.09	0.60	0.0	9,9
3163	ok	s=23,m=12	0.09	14.8			1	150.9	83.5	1.09	0.60	0.0	9,0
3164	NV	s=23,m=12	0.80	-125.3	1.17	-125.3	1	135.0	74.7	0.98	0.68	0.0	14,14
3165	ok	s=23,m=12	0.26	-40.4	0.38	-40.4	1	135.0	74.7	0.98	0.68	0.0	14,14
3166	ok	s=23,m=12	0.28	-43.4	0.40	-43.4	1	135.0	74.7	0.98	0.68	0.0	10,10
3167	ok	s=23,m=12	0.16	-24.4	0.23	-24.4	1	135.0	74.7	0.98	0.68	0.0	22,22
3168	ok	s=24,m=12	0.12	-46.9			2	135.0	34.4	0.45	0.94	0.0	17,0
3169	ok	s=24,m=12	0.14	54.5			1	135.0	34.4	0.45	0.94	0.0	97,0
3170	ok	s=24,m=12	0.06	-22.0			2	135.0	34.4	0.45	0.94	0.0	10,0
3171	ok	s=24,m=12	0.16	-61.7			2	135.0	34.4	0.45	0.94	0.0	6,0
3172	ok	s=14,m=12	0.17	-151.0	0.19	-151.0	2	321.8	48.1	0.63	0.88	0.0	13,13
3173	ok	s=14,m=12	0.17	-153.3	0.19	-153.3	2	321.8	48.1	0.63	0.88	0.0	17,17
3174	ok	s=14,m=12	0.27	246.7			1	321.8	48.1	0.63	0.88	0.0	14,0
3175	ok	s=49,m=12	0.64	-371.2	0.87	-371.2	2	326.8	68.1	0.89	0.74	0.0	13,13
3176	ok	s=19,m=12	0.36	-498.7	0.38	-498.7	2	250.1	29.6	0.39	0.96	0.0	18,18
3177	ok	s=19,m=12	0.62	-845.2	0.64	-845.2	2	250.1	29.6	0.39	0.96	0.0	18,18
3178	ok	s=19,m=12	0.74	-1011.7	0.77	-1011.7	2	250.1	29.6	0.39	0.96	0.0	10,10
3179	ok	s=19,m=12	0.77	-1053.4	0.80	-1053.4	2	250.1	29.6	0.39	0.96	0.0	10,10
3180	ok	s=19,m=12	0.68	-934.5	0.71	-934.5	2	250.1	29.6	0.39	0.96	0.0	18,18
3181	ok	s=19,m=12	0.26	-355.2			2	250.0	29.6	0.39	0.96	0.0	6,0

Raggruppamento Temporaneo di Professionisti

DP INGEGNERIA S.R.L.

Arch. Sergio MARTINELLI

P.I. Gabriele BONFIGLIO

Ing. Alessandro DEL TOZZOTTO

Ing. Francesco BARTOLI

Ing. Giacomo LENCIONI



INTERVENTO DI MANUTENZIONE STRAORDINARIA PER LA MESSA IN SICUREZZA
DELL'IMMOBILE DENOMINATO "MERCATO DEI FIORI" CIG 7341012ABC.

Asta	Stato	Note	V N	N	V stab	N	Cl.	Beta x L	Snell.	LambDaS	Chi mn	v.Omeg	Rif. cmb
3182	ok	s=19,m=12	5.02e-04	0.7			1	250.0	29.6	0.39	0.96	0.0	19,0
3183	ok	s=14,m=12	0.32	288.0			1	250.1	37.4	0.49	0.93	0.0	18,0
3184	ok	s=14,m=12	0.31	277.6			1	250.1	37.4	0.49	0.93	0.0	14,0
3185	ok	s=14,m=12	0.35	312.1			1	250.1	37.4	0.49	0.93	0.0	14,0
3186	ok	s=14,m=12	0.35	314.9			1	250.1	37.4	0.49	0.93	0.0	10,0
3187	ok	s=14,m=12	0.29	258.2			1	250.1	37.4	0.49	0.93	0.0	10,0
3188	ok	s=14,m=12	0.38	343.4			1	250.1	37.4	0.49	0.93	0.0	14,0
3189	ok	s=14,m=12	0.21	189.8			1	250.0	37.4	0.49	0.93	0.0	6,0
3190	ok	s=14,m=12	0.16	145.2			1	250.0	37.4	0.49	0.93	0.0	17,0
3191	ok	s=14,m=12	0.19	170.3			1	250.1	37.4	0.49	0.93	0.0	18,0
3192	ok	s=14,m=12	0.26	231.4			1	250.1	37.4	0.49	0.93	0.0	18,0
3193	ok	s=14,m=12	0.37	332.9			1	250.1	37.4	0.49	0.93	0.0	18,0
3194	ok	s=14,m=12	0.40	364.9			1	250.1	37.4	0.49	0.93	0.0	18,0
3195	ok	s=14,m=12	0.33	301.0			1	250.1	37.4	0.49	0.93	0.0	6,0
3196	ok	s=14,m=12	0.33	295.2			1	250.1	37.4	0.49	0.93	0.0	6,0
3197	ok	s=14,m=12	0.28	253.5			1	250.0	37.4	0.49	0.93	0.0	22,0
3198	ok	s=14,m=12	0.29	261.0	0.30	-250.3	1	250.0	37.4	0.49	0.93	0.0	70,25
3199	ok	s=24,m=12	0.41	155.9			1	195.9	49.9	0.65	0.87	0.0	14,0
3200	ok	s=24,m=12	0.44	-164.7	0.50	-164.7	2	196.1	49.9	0.65	0.87	0.0	9,9
3201	ok	s=24,m=12	0.63	236.2			1	195.9	49.9	0.65	0.87	0.0	17,0
3202	ok	s=24,m=12	0.35	130.6			1	195.9	49.9	0.65	0.87	0.0	18,0
3203	ok	s=24,m=12	0.29	-110.2	0.34	-110.2	2	196.1	49.9	0.65	0.87	0.0	18,18
3204	ok	s=24,m=12	0.32	119.6			1	195.9	49.9	0.65	0.87	0.0	18,0
3205	ok	s=22,m=12	0.35	-85.8	0.52	-85.8	1	196.1	76.0	0.99	0.67	0.0	14,14
3206	ok	s=22,m=12	0.17	42.4			1	195.9	76.0	0.99	0.67	0.0	18,0
3207	ok	s=22,m=12	0.16	-40.7	0.25	-40.7	1	196.1	76.0	0.99	0.67	0.0	18,18
3208	ok	s=22,m=12	0.16	39.8			1	195.9	76.0	0.99	0.67	0.0	18,0
3209	ok	s=22,m=12	0.07	17.5			1	196.1	76.0	0.99	0.67	0.0	13,0
3210	ok	s=22,m=12	0.19	-47.2	0.28	-47.2	1	195.9	76.0	0.99	0.67	0.0	13,13
3211	ok	s=22,m=12	0.20	49.0			1	196.1	76.0	0.99	0.67	0.0	13,0
3212	ok	s=22,m=12	0.20	-50.0	0.30	-50.0	1	195.9	76.0	0.99	0.67	0.0	13,13
3213	ok	s=22,m=12	0.42	103.2			1	196.1	76.0	0.99	0.67	0.0	13,0
3214	ok	s=22,m=12	0.23	-57.1	0.34	-57.1	1	195.9	76.0	0.99	0.67	0.0	6,6
3215	ok	s=22,m=12	0.48	119.1			1	196.0	76.0	0.99	0.67	0.0	6,0
3216	ok	s=22,m=12	0.44	-108.8	0.66	-108.8	1	196.0	76.0	0.99	0.67	0.0	6,6
3217	ok	s=22,m=12	0.45	110.5			1	196.0	76.0	0.99	0.67	0.0	6,0
3218	ok	s=22,m=12	0.45	-111.6	0.67	-111.6	1	196.0	76.0	0.99	0.67	0.0	6,6
3219	ok	s=22,m=12	2.15e-03	-0.5			1	196.0	76.0	0.99	0.67	0.0	24,0
3220	ok	s=22,m=12	0.41	-101.1	0.61	-101.1	1	196.1	76.0	0.99	0.67	0.0	18,18
3221	ok	s=22,m=12	0.23	57.8			1	195.9	76.0	0.99	0.67	0.0	14,0
3222	ok	s=22,m=12	0.23	-56.1	0.34	-56.1	1	196.1	76.0	0.99	0.67	0.0	14,14
3223	ok	s=22,m=12	0.22	55.2			1	195.9	76.0	0.99	0.67	0.0	14,0
3224	ok	s=22,m=12	0.05	13.4			1	196.1	76.0	0.99	0.67	0.0	9,0
3225	ok	s=22,m=12	0.17	-43.2	0.26	-43.2	1	195.9	76.0	0.99	0.67	0.0	9,9
3226	ok	s=22,m=12	0.18	44.9			1	196.1	76.0	0.99	0.67	0.0	9,0
3227	ok	s=22,m=12	0.19	-46.0	0.28	-46.0	1	195.9	76.0	0.99	0.67	0.0	9,9
3228	ok	s=22,m=12	0.25	62.5			1	196.1	76.0	0.99	0.67	0.0	9,0
3229	ok	s=22,m=12	0.54	-133.3	0.80	-133.3	1	195.9	76.0	0.99	0.67	0.0	9,9
3230	ok	s=22,m=12	0.76	187.1			1	196.0	76.0	0.99	0.67	0.0	9,0
3231	NV	s=22,m=12	0.71	-177.1	1.07	-177.1	1	196.0	76.0	0.99	0.67	0.0	9,9
3232	ok	s=22,m=12	0.72	178.8			1	196.0	76.0	0.99	0.67	0.0	9,0
3233	NV	s=22,m=12	0.73	-179.9	1.08	-179.9	1	196.0	76.0	0.99	0.67	0.0	9,9
3234	ok	s=22,m=12	2.15e-03	-0.5			1	196.0	76.0	0.99	0.67	0.0	45,0
3235	ok	s=19,m=12	0.82	-1129.6			2	125.2	14.8	0.19	1.00	0.0	10,0
3236	ok	s=23,m=12	0.09	14.7			1	150.9	83.5	1.09	0.60	0.0	9,0
3237	ok	s=23,m=12	0.10	-15.8	0.17	-15.8	1	150.9	83.5	1.09	0.60	0.0	9,9
3238	NV	s=23,m=12	0.79	-125.0	1.16	-125.0	1	135.0	74.7	0.98	0.68	0.0	18,18
3239	ok	s=23,m=12	0.26	-40.4	0.38	-40.4	1	135.0	74.7	0.98	0.68	0.0	18,18
3240	ok	s=23,m=12	0.27	-43.1	0.40	-43.1	1	135.0	74.7	0.98	0.68	0.0	18,18
3241	ok	s=23,m=12	0.16	-25.5	0.24	-25.5	1	135.0	74.7	0.98	0.68	0.0	22,22
3242	ok	s=24,m=12	0.11	-41.6			2	135.0	34.4	0.45	0.94	0.0	13,0
3243	ok	s=24,m=12	0.14	53.5			1	135.0	34.4	0.45	0.94	0.0	99,0
3244	ok	s=24,m=12	0.06	-22.2			2	135.0	34.4	0.45	0.94	0.0	10,0

Raggruppamento Temporaneo di Professionisti

DP INGEGNERIA S.R.L.

Arch. Sergio MARTINELLI

P.I. Gabriele BONFIGLIO

Ing. Alessandro DEL TOZZOTTO

Ing. Francesco BARTOLI

Ing. Giacomo LENCIONI

INTERVENTO DI MANUTENZIONE STRAORDINARIA PER LA MESSA IN SICUREZZA
 DELL'IMMOBILE DENOMINATO MERCATO DEI FIORI" CIG 7341012ABC.

Asta	Stato	Note	V N	N	V stab	N	Cl.	Beta x L	Snell.	LambDaS	Chi mn	v.Omeg	Rif. cmb
3245	ok	s=24,m=12	0.16	-61.2			2	135.0	34.4	0.45	0.94	0.0	6,0
3246	ok	s=22,m=12	0.18	45.7	0.26	-25.3	1	284.1	110.1	1.44	0.40	0.0	13,82
3247	ok	s=22,m=12	0.27	-66.2	0.67	-66.2	1	284.1	110.1	1.44	0.40	0.0	9,9
3248	ok	s=24,m=12	0.17	-64.0	0.24	-64.0	2	284.2	72.3	0.95	0.70	0.0	13,13
3249	ok	s=24,m=12	0.55	206.0			1	284.2	72.3	0.95	0.70	0.0	14,0
3250	ok	s=24,m=12	0.02	8.0			1	329.0	83.7	1.10	0.60	0.0	18,0
3251	ok	s=24,m=12	0.02	7.9			1	329.0	83.7	1.10	0.60	0.0	18,0
3252	ok	s=24,m=12	0.02	8.0			1	329.0	83.7	1.10	0.60	0.0	14,0
3253	ok	s=24,m=12	0.02	8.0			1	329.0	83.7	1.10	0.60	0.0	14,0
3254	ok	s=22,m=12	0.31	76.3	0.21	-21.2	1	284.1	110.1	1.44	0.40	0.0	13,82
3255	ok	s=22,m=12	0.25	61.3	0.43	-42.0	1	284.1	110.1	1.44	0.40	0.0	70,25
3256	ok	s=49,m=12	0.56	-325.3	0.76	-325.3	2	326.8	68.1	0.89	0.74	0.0	18,18
3257	ok	s=14,m=12	0.27	246.6			1	321.8	48.1	0.63	0.88	0.0	18,0
3258	ok	s=49,m=12	0.56	-325.0	0.76	-325.0	2	326.8	68.1	0.89	0.74	0.0	14,14
3259	ok	s=49,m=12	0.64	-371.6	0.87	-371.6	2	326.8	68.1	0.89	0.74	0.0	17,17
3260	ok	s=24,m=12	0.25	-94.7	0.37	-94.7	2	292.5	74.4	0.97	0.68	0.0	18,18
3261	ok	s=24,m=12	0.16	-58.6	0.29	-58.6	2	360.0	91.6	1.20	0.53	0.0	6,6
3262	ok	s=24,m=12	0.25	-94.3	0.37	-94.3	2	292.5	74.4	0.97	0.68	0.0	14,14
3263	ok	s=24,m=12	0.29	110.4			1	292.5	74.4	0.97	0.68	0.0	17,0
3264	ok	s=24,m=12	0.42	159.0			1	360.0	91.6	1.20	0.53	0.0	5,0
3265	ok	s=24,m=12	0.29	110.8			1	292.5	74.4	0.97	0.68	0.0	13,0
3266	ok	s=24,m=12	0.49	185.1			1	284.2	72.3	0.95	0.70	0.0	6,0
3267	ok	s=24,m=12	0.03	-11.8			2	284.2	72.3	0.95	0.70	0.0	13,0
3268	ok	s=24,m=12	0.09	34.8	0.16	-29.4	1	384.9	97.9	1.28	0.48	0.0	22,73
3269	ok	s=24,m=12	0.15	-57.3	0.32	-57.3	2	384.9	97.9	1.28	0.48	0.0	21,21
3270	ok	s=24,m=12	0.08	-29.7	0.20	-29.7	2	438.4	111.6	1.46	0.39	0.0	14,14
3271	ok	s=24,m=12	0.08	-29.2	0.20	-29.2	2	438.4	111.6	1.46	0.39	0.0	18,18
3272	ok	s=24,m=12	0.15	-56.8	0.31	-56.8	2	384.9	97.9	1.28	0.48	0.0	21,21
3273	ok	s=24,m=12	0.09	35.4	0.17	-30.2	1	384.9	97.9	1.28	0.48	0.0	22,73
3274	ok	s=24,m=12	0.03	-11.7			2	284.2	72.3	0.95	0.70	0.0	17,0
3275	ok	s=24,m=12	0.50	189.5			1	284.2	72.3	0.95	0.70	0.0	6,0
3276	ok	s=25,m=12	0.33	-58.3	0.90	-58.3	1	235.0	115.7	1.51	0.37	0.0	9,9
3277	ok	s=25,m=12	0.33	57.9	0.05	-3.3	1	235.0	115.7	1.51	0.37	0.0	9,70
3278	ok	s=25,m=12	9.38e-03	-1.7			1	257.4	126.7	1.66	0.31	0.0	27,0
3279	ok	s=25,m=12	0.01	-2.0			1	257.4	126.7	1.66	0.31	0.0	34,0
3280	ok	s=25,m=12	0.33	58.7	0.06	-3.9	1	235.0	115.7	1.51	0.37	0.0	10,69
3281	ok	s=25,m=12	0.33	-59.1	0.91	-59.1	1	235.0	115.7	1.51	0.37	0.0	10,10
3282	NV	s=25,m=12	0.48	-84.3	1.06	-68.6	1	235.1	115.7	1.51	0.37	0.0	6,56
3283	ok	s=25,m=12	0.47	83.8	0.08	-5.2	1	235.1	115.7	1.51	0.37	0.0	6,73
3284	ok	s=25,m=12	0.01	-2.4			1	257.5	126.7	1.66	0.31	0.0	28,0
3285	ok	s=25,m=12	0.01	-2.5			1	257.5	126.7	1.66	0.31	0.0	33,0
3286	ok	s=25,m=12	0.48	84.2	0.09	-5.8	1	235.1	115.7	1.51	0.37	0.0	5,74
3287	NV	s=25,m=12	0.48	-84.7	1.06	-69.0	1	235.1	115.7	1.51	0.37	0.0	5,55
3288	ok	s=23,m=12	0.16	-24.4	0.58	-24.4	1	250.1	138.3	1.81	0.27	0.0	9,9
3289	ok	s=23,m=12	0.15	-24.3	0.58	-24.3	1	250.1	138.3	1.81	0.27	0.0	9,9
3290	ok	s=25,m=12	0.25	-43.7	0.46	-43.7	1	183.9	90.5	1.18	0.54	0.0	9,9
3291	ok	s=25,m=12	0.36	-64.1	0.67	-64.1	1	184.1	90.6	1.19	0.54	0.0	5,5
3292	ok	s=25,m=12	0.25	-43.6	0.46	-43.6	1	183.9	90.5	1.18	0.54	0.0	9,9
3293	ok	s=25,m=12	0.36	-63.8	0.67	-63.8	1	184.1	90.6	1.19	0.54	0.0	5,5
3294	ok	s=24,m=12	0.16	58.6			1	213.8	54.4	0.71	0.84	0.0	13,0
3295	ok	s=24,m=12	0.32	-120.3	0.34	-120.3	2	146.3	37.2	0.49	0.93	0.0	6,6
3296	ok	s=24,m=12	0.32	-120.4	0.36	-120.4	2	180.0	45.8	0.60	0.89	0.0	18,18
3297	ok	s=24,m=12	0.32	-119.8	0.36	-119.8	2	180.0	45.8	0.60	0.89	0.0	14,14
3298	ok	s=24,m=12	0.32	-119.9	0.34	-119.9	2	146.3	37.2	0.49	0.93	0.0	6,6
3299	ok	s=24,m=12	0.16	59.4			1	213.8	54.4	0.71	0.84	0.0	17,0
3300	ok	s=24,m=12	0.05	-18.9			2	213.8	54.4	0.71	0.84	0.0	10,0
3301	ok	s=24,m=12	0.05	-20.0			2	213.8	54.4	0.71	0.84	0.0	6,0
3302	ok	s=24,m=12	0.05	19.4			1	384.9	97.9	1.28	0.48	0.0	17,0
3303	ok	s=24,m=12	0.05	19.4			1	384.9	97.9	1.28	0.48	0.0	13,0
3304	ok	s=24,m=12	0.06	21.9	0.06	-8.4	1	438.4	111.6	1.46	0.39	0.0	17,78
3305	ok	s=24,m=12	0.06	21.7	0.05	-8.0	1	438.4	111.6	1.46	0.39	0.0	13,82
3306	ok	s=24,m=12	0.03	12.7			1	168.8	42.9	0.56	0.90	0.0	17,0
3307	ok	s=24,m=12	0.13	50.6			1	180.0	45.8	0.60	0.89	0.0	9,0

Raggruppamento Temporaneo di Professionisti

DP INGEGNERIA S.R.L.

Arch. Sergio MARTINELLI

P.I. Gabriele BONFIGLIO

Ing. Alessandro DEL TOZZOTTO

Ing. Francesco BARTOLI

Ing. Giacomo LENCIONI



Comune di Pescia

Servizio 3 – Gestione del Territorio

A.O. OPERE PUBBLICHE E PROTEZIONE CIVILE

Città di Pescia

INTERVENTO DI MANUTENZIONE STRAORDINARIA PER LA MESSA IN SICUREZZA DELL'IMMOBILE DENOMINATO MERCATO DEI FIORI" CIG 7341012ABC.

Asta	Stato	Note	V N	N	V stab	N	Cl.	Beta x L	Snell.	LambDaS	Chi mn	v.Omeg	Rif. cmb
3308	ok	s=25,m=12	0.09	-16.3	0.19	-16.3	1	195.9	96.4	1.26	0.49	0.0	9,9
3309	ok	s=25,m=12	0.10	18.3			1	210.0	103.3	1.35	0.44	0.0	9,0
3310	ok	s=25,m=12	0.11	-19.2	0.26	-19.2	1	215.6	106.1	1.39	0.42	0.0	9,9
3311	ok	s=25,m=12	0.10	-17.6	0.20	-17.6	1	196.1	96.5	1.26	0.49	0.0	5,5
3312	ok	s=25,m=12	0.11	19.7			1	210.1	103.4	1.35	0.44	0.0	5,0
3313	ok	s=25,m=12	0.12	-20.6	0.28	-20.6	1	215.8	106.2	1.39	0.42	0.0	5,5
3314	ok	s=24,m=12	0.05	-18.8			2	213.8	54.4	0.71	0.84	0.0	10,0
3315	ok	s=24,m=12	0.05	-19.8			2	213.8	54.4	0.71	0.84	0.0	14,0
3316	ok	s=24,m=12	0.05	19.4			1	384.9	97.9	1.28	0.48	0.0	17,0
3317	ok	s=24,m=12	0.05	19.2			1	384.9	97.9	1.28	0.48	0.0	13,0
3318	ok	s=24,m=12	0.54	205.1			1	284.2	72.3	0.95	0.70	0.0	18,0
3319	ok	s=24,m=12	0.17	-63.8	0.24	-63.8	2	284.2	72.3	0.95	0.70	0.0	17,17
3320	ok	s=24,m=12	0.03	12.5			1	168.8	42.9	0.56	0.90	0.0	13,0
3321	ok	s=24,m=12	0.13	49.7			1	180.0	45.8	0.60	0.89	0.0	9,0
3322	ok	s=25,m=12	0.09	-16.0	0.18	-16.0	1	195.9	96.4	1.26	0.49	0.0	9,9
3323	ok	s=25,m=12	0.10	18.0			1	210.0	103.3	1.35	0.44	0.0	9,0
3324	ok	s=25,m=12	0.11	-18.8	0.25	-18.8	1	215.6	106.1	1.39	0.42	0.0	9,9
3325	ok	s=25,m=12	0.10	-17.3	0.20	-17.3	1	196.1	96.5	1.26	0.49	0.0	5,5
3326	ok	s=25,m=12	0.11	19.4			1	210.1	103.4	1.35	0.44	0.0	5,0
3327	ok	s=25,m=12	0.11	-20.3	0.27	-20.3	1	215.8	106.2	1.39	0.42	0.0	5,5
3328	ok	s=23,m=12	0.04	-6.6	0.16	-6.6	1	250.1	138.3	1.81	0.27	0.0	14,14
3329	ok	s=23,m=12	0.04	-6.5	0.15	-6.5	1	250.1	138.3	1.81	0.27	0.0	18,18
3330	ok	s=24,m=12	0.35	-130.7	0.51	-130.7	2	292.5	74.4	0.97	0.68	0.0	18,18
3331	ok	s=24,m=12	0.24	-92.4	0.46	-92.4	2	360.0	91.6	1.20	0.53	0.0	10,10
3332	ok	s=24,m=12	0.35	-130.6	0.51	-130.6	2	292.5	74.4	0.97	0.68	0.0	14,14
3333	ok	s=24,m=12	0.03	11.4			1	213.8	54.4	0.71	0.84	0.0	6,0
3334	ok	s=24,m=12	0.23	-88.7	0.26	-88.7	2	180.0	45.8	0.60	0.89	0.0	9,9
3335	ok	s=24,m=12	0.26	-99.8	0.28	-99.8	2	146.3	37.2	0.49	0.93	0.0	9,9
3336	ok	s=24,m=12	0.03	10.7			1	213.8	54.4	0.71	0.84	0.0	6,0
3337	ok	s=24,m=12	0.11	43.1			1	180.0	45.8	0.60	0.89	0.0	10,0
3338	ok	s=23,m=12	0.14	22.0	0.39	-16.5	1	250.1	138.3	1.81	0.27	0.0	26,69
3339	ok	s=23,m=12	0.14	22.2	0.40	-16.7	1	250.1	138.3	1.81	0.27	0.0	26,69
3340	ok	s=24,m=12	0.26	-99.5	0.28	-99.5	2	146.3	37.2	0.49	0.93	0.0	9,9
3341	ok	s=24,m=12	0.23	-88.7	0.26	-88.7	2	180.0	45.8	0.60	0.89	0.0	9,9
3342	ok	s=25,m=12	0.14	-25.0	0.26	-25.0	1	183.9	90.5	1.18	0.54	0.0	9,9
3343	ok	s=25,m=12	0.14	-25.5	0.27	-25.5	1	184.1	90.6	1.19	0.54	0.0	6,6
3344	ok	s=25,m=12	0.14	-25.0	0.26	-25.0	1	183.9	90.5	1.18	0.54	0.0	9,9
3345	ok	s=25,m=12	0.14	-25.5	0.27	-25.5	1	184.1	90.6	1.19	0.54	0.0	6,6
3346	ok	s=25,m=12	0.28	-48.7	0.75	-48.7	1	235.0	115.7	1.51	0.37	0.0	9,9
3347	ok	s=25,m=12	0.27	48.3			1	235.0	115.7	1.51	0.37	0.0	9,0
3348	ok	s=25,m=12	0.02	-3.0	0.05	-3.0	1	257.4	126.7	1.66	0.31	0.0	77,77
3349	ok	s=25,m=12	0.02	-3.1	0.06	-3.1	1	257.4	126.7	1.66	0.31	0.0	34,34
3350	ok	s=25,m=12	0.27	48.4			1	235.0	115.7	1.51	0.37	0.0	18,0
3351	ok	s=25,m=12	0.28	-48.8	0.75	-48.8	1	235.0	115.7	1.51	0.37	0.0	18,18
3352	ok	s=25,m=12	0.20	-36.1	0.56	-36.1	1	235.1	115.7	1.51	0.37	0.0	13,13
3353	ok	s=25,m=12	0.20	35.7			1	235.1	115.7	1.51	0.37	0.0	13,0
3354	ok	s=25,m=12	0.01	-2.2			1	257.5	126.7	1.66	0.31	0.0	27,0
3355	ok	s=25,m=12	0.01	-2.4			1	257.5	126.7	1.66	0.31	0.0	34,0
3356	ok	s=25,m=12	0.20	36.0			1	235.1	115.7	1.51	0.37	0.0	18,0
3357	ok	s=25,m=12	0.21	-36.5	0.56	-36.5	1	235.1	115.7	1.51	0.37	0.0	18,18
3358	ok	s=23,m=12	0.16	25.7	0.61	-15.4	1	329.0	181.9	2.38	0.16	0.0	22,73
3359	ok	s=23,m=12	0.18	28.9	0.90	-22.8	1	329.0	181.9	2.38	0.16	0.0	76,19
3360	ok	s=23,m=12	0.18	28.4	0.88	-22.2	1	329.0	181.9	2.38	0.16	0.0	76,19
3361	ok	s=23,m=12	0.16	26.0	0.62	-15.8	1	329.0	181.9	2.38	0.16	0.0	22,73
3362	ok	s=24,m=12	0.07	-25.6			2	213.8	54.4	0.71	0.84	0.0	6,0
3363	ok	s=25,m=12	0.11	-19.2	0.26	-19.2	1	215.6	106.1	1.39	0.42	0.0	10,10
3364	ok	s=25,m=12	0.10	18.3			1	210.0	103.3	1.35	0.44	0.0	10,0
3365	ok	s=25,m=12	0.07	-12.9	0.15	-12.9	1	195.9	96.4	1.26	0.49	0.0	9,9
3366	ok	s=25,m=12	0.08	-13.4	0.15	-13.4	1	196.1	96.5	1.26	0.49	0.0	6,6
3367	ok	s=25,m=12	0.08	15.0			1	210.1	103.4	1.35	0.44	0.0	6,0
3368	ok	s=25,m=12	0.09	-15.7	0.21	-15.7	1	215.8	106.2	1.39	0.42	0.0	6,6
3369	ok	s=23,m=12	0.13	-20.1	0.48	-20.1	1	250.1	138.3	1.81	0.27	0.0	22,22
3370	ok	s=24,m=12	0.11	43.1			1	180.0	45.8	0.60	0.89	0.0	10,0

Raggruppamento Temporaneo di Professionisti

DP INGEGNERIA S.R.L.

Arch. Sergio MARTINELLI

P.I. Gabriele BONFIGLIO

Ing. Alessandro DEL TOZZOTTO

Ing. Francesco BARTOLI

Ing. Giacomo LENCIONI



Comune di Pescia

Servizio 3 – Gestione del Territorio

A.O. OPERE PUBBLICHE E PROTEZIONE CIVILE

Città di Pescia

INTERVENTO DI MANUTENZIONE STRAORDINARIA PER LA MESSA IN SICUREZZA DELL'IMMOBILE DENOMINATO MERCATO DEI FIORI" CIG 7341012ABC.

Asta	Stato	Note	V N	N	V stab	N	Cl.	Beta x L	Snell.	LambDaS	Chi mn	v.Omeg	Rif. cmb
3371	ok	s=24,m=12	0.07	-25.4			2	213.8	54.4	0.71	0.84	0.0	6,0
3372	ok	s=25,m=12	0.11	-19.2	0.26	-19.2	1	215.6	106.1	1.39	0.42	0.0	10,10
3373	ok	s=25,m=12	0.10	18.3			1	210.0	103.3	1.35	0.44	0.0	10,0
3374	ok	s=25,m=12	0.07	-12.9	0.15	-12.9	1	195.9	96.4	1.26	0.49	0.0	9,9
3375	ok	s=25,m=12	0.08	-13.4	0.15	-13.4	1	196.1	96.5	1.26	0.49	0.0	6,6
3376	ok	s=25,m=12	0.08	15.0			1	210.1	103.4	1.35	0.44	0.0	6,0
3377	ok	s=25,m=12	0.09	-15.7	0.21	-15.7	1	215.8	106.2	1.39	0.42	0.0	6,6
3378	ok	s=23,m=12	0.13	-19.9	0.47	-19.9	1	250.1	138.3	1.81	0.27	0.0	22,22
3379	ok	s=24,m=12	0.02	9.0			1	168.8	42.9	0.56	0.90	0.0	14,0
3380	ok	s=24,m=12	0.02	9.0			1	168.8	42.9	0.56	0.90	0.0	18,0
3381	ok	s=45,m=12	0.06	367.6			1	1376.2	360.7	4.72	0.04	0.0	18,0
3382	ok	s=19,m=12	0.82	-1131.1			2	124.9	14.8	0.19	1.00	0.0	14,0
3383	ok	s=19,m=12	0.82	-1131.2			2	124.9	14.8	0.19	1.00	0.0	18,0
3384	ok	s=45,m=12	0.06	367.8			1	1376.2	360.7	4.72	0.04	0.0	14,0
3385	ok	s=22,m=12	0.17	43.2			1	284.2	110.2	1.44	0.40	0.0	18,0
3386	ok	s=22,m=12	0.22	53.7			1	284.2	110.2	1.44	0.40	0.0	10,0
3387	ok	s=22,m=12	0.19	47.2			1	284.2	110.2	1.44	0.40	0.0	10,0
3388	ok	s=22,m=12	0.16	38.4			1	284.2	110.2	1.44	0.40	0.0	6,0
3389	ok	s=22,m=12	0.11	26.1			1	284.2	110.2	1.44	0.40	0.0	10,0
3390	ok	s=22,m=12	0.21	52.4			1	284.2	110.2	1.44	0.40	0.0	14,0
3391	ok	s=22,m=12	0.13	32.4			1	284.2	110.2	1.44	0.40	0.0	10,0
3392	ok	s=22,m=12	0.24	59.0			1	284.2	110.2	1.44	0.40	0.0	14,0
3393	ok	s=22,m=12	0.21	52.8			1	284.2	110.2	1.44	0.40	0.0	10,0
3394	ok	s=22,m=12	0.18	44.5			1	284.2	110.2	1.44	0.40	0.0	6,0
3395	ok	s=22,m=12	0.16	39.8			1	284.2	110.2	1.44	0.40	0.0	6,0
3396	ok	s=22,m=12	0.19	46.4			1	284.2	110.2	1.44	0.40	0.0	10,0
3397	ok	s=22,m=12	0.21	53.0			1	284.2	110.2	1.44	0.40	0.0	18,0
3398	ok	s=22,m=12	0.10	25.6			1	284.2	110.2	1.44	0.40	0.0	14,0
3399	ok	s=22,m=12	0.24	59.6			1	284.2	110.2	1.44	0.40	0.0	18,0
3400	ok	s=22,m=12	0.13	31.5			1	284.2	110.2	1.44	0.40	0.0	10,0
3401	ok	s=22,m=12	0.25	62.4			1	196.1	76.0	0.99	0.67	0.0	9,0
3402	ok	s=22,m=12	0.19	46.8	0.27	-26.5	1	284.1	110.1	1.44	0.40	0.0	17,78
3403	ok	s=22,m=12	0.27	-67.1	0.68	-67.1	1	284.1	110.1	1.44	0.40	0.0	25,25
3404	ok	s=22,m=12	0.26	65.5	0.46	-45.4	1	284.1	110.1	1.44	0.40	0.0	70,25
3405	ok	s=22,m=12	0.31	76.9	0.22	-22.0	1	284.1	110.1	1.44	0.40	0.0	17,78
3406	ok	s=26,m=12	0.07	25.7			1	1069.1	1187.9	15.55	4.01e-03	0.0	82,0
3407	ok	s=26,m=12	0.07	25.8			1	1069.1	1187.9	15.55	4.01e-03	0.0	78,0
3408	ok	s=19,m=12	0.36	-498.5	0.38	-498.5	2	250.1	29.6	0.39	0.96	0.0	14,14
3409	ok	s=19,m=12	0.62	-844.5	0.64	-844.5	2	250.1	29.6	0.39	0.96	0.0	14,14
3410	ok	s=19,m=12	0.74	-1010.9	0.77	-1010.9	2	250.1	29.6	0.39	0.96	0.0	14,14
3411	ok	s=19,m=12	0.77	-1053.0	0.80	-1053.0	2	250.1	29.6	0.39	0.96	0.0	14,14
3412	ok	s=19,m=12	0.68	-935.8	0.71	-935.8	2	250.1	29.6	0.39	0.96	0.0	10,10
3413	ok	s=19,m=12	0.26	-355.8			2	250.0	29.6	0.39	0.96	0.0	10,0
3414	ok	s=19,m=12	5.02e-04	0.7			1	250.0	29.6	0.39	0.96	0.0	24,0
3415	ok	s=14,m=12	0.19	170.7			1	250.1	37.4	0.49	0.93	0.0	14,0
3416	ok	s=14,m=12	0.26	231.6			1	250.1	37.4	0.49	0.93	0.0	14,0
3417	ok	s=14,m=12	0.37	333.0			1	250.1	37.4	0.49	0.93	0.0	14,0
3418	ok	s=14,m=12	0.40	366.3			1	250.1	37.4	0.49	0.93	0.0	10,0
3419	ok	s=14,m=12	0.34	305.2			1	250.1	37.4	0.49	0.93	0.0	10,0
3420	ok	s=14,m=12	0.33	294.5			1	250.1	37.4	0.49	0.93	0.0	10,0
3421	ok	s=14,m=12	0.27	247.1			1	250.0	37.4	0.49	0.93	0.0	26,0
3422	ok	s=14,m=12	0.27	248.6	0.28	-239.1	1	250.0	37.4	0.49	0.93	0.0	74,21
3423	ok	s=14,m=12	0.32	288.0			1	250.1	37.4	0.49	0.93	0.0	10,0
3424	ok	s=14,m=12	0.31	282.6			1	250.1	37.4	0.49	0.93	0.0	10,0
3425	ok	s=14,m=12	0.35	316.8			1	250.1	37.4	0.49	0.93	0.0	10,0
3426	ok	s=14,m=12	0.35	319.0			1	250.1	37.4	0.49	0.93	0.0	10,0
3427	ok	s=14,m=12	0.29	259.4			1	250.1	37.4	0.49	0.93	0.0	10,0
3428	ok	s=14,m=12	0.38	342.6			1	250.1	37.4	0.49	0.93	0.0	18,0
3429	ok	s=14,m=12	0.21	187.3			1	250.0	37.4	0.49	0.93	0.0	10,0
3430	ok	s=14,m=12	0.16	145.8			1	250.0	37.4	0.49	0.93	0.0	13,0
3431	ok	s=24,m=12	0.32	120.0			1	195.9	49.9	0.65	0.87	0.0	14,0
3432	ok	s=24,m=12	0.29	-110.9	0.34	-110.9	2	196.1	49.9	0.65	0.87	0.0	14,14
3433	ok	s=24,m=12	0.35	131.2			1	195.9	49.9	0.65	0.87	0.0	14,0

Raggruppamento Temporaneo di Professionisti

DP INGEGNERIA S.R.L.

Arch. Sergio MARTINELLI

P.I. Gabriele BONFIGLIO

Ing. Alessandro DEL TOZZOTTO

Ing. Francesco BARTOLI

Ing. Giacomo LENCIONI



INTERVENTO DI MANUTENZIONE STRAORDINARIA PER LA MESSA IN SICUREZZA
DELL'IMMOBILE DENOMINATO MERCATO DEI FIORI” CIG 7341012ABC.

Asta	Stato	Note	V N	N	V stab	N	Cl.	Beta x L	Snell.	LambDaS	Chi mn	v.Omeg	Rif. cmb
3434	ok	s=24,m=12	0.62	236.0			1	195.9	49.9	0.65	0.87	0.0	13,0
3435	ok	s=24,m=12	0.44	-164.5	0.50	-164.5	2	196.1	49.9	0.65	0.87	0.0	5,5
3436	ok	s=24,m=12	0.41	155.2			1	195.9	49.9	0.65	0.87	0.0	18,0
3437	ok	s=22,m=12	0.41	-101.6	0.61	-101.6	1	196.1	76.0	0.99	0.67	0.0	14,14
3438	ok	s=22,m=12	0.24	58.2			1	195.9	76.0	0.99	0.67	0.0	18,0
3439	ok	s=22,m=12	0.23	-56.6	0.34	-56.6	1	196.1	76.0	0.99	0.67	0.0	18,18
3440	ok	s=22,m=12	0.22	55.7			1	195.9	76.0	0.99	0.67	0.0	18,0
3441	ok	s=22,m=12	0.05	13.3			1	196.1	76.0	0.99	0.67	0.0	5,0
3442	ok	s=22,m=12	0.17	-43.1	0.26	-43.1	1	195.9	76.0	0.99	0.67	0.0	5,5
3443	ok	s=22,m=12	0.18	44.9			1	196.1	76.0	0.99	0.67	0.0	5,0
3444	ok	s=22,m=12	0.19	-45.9	0.28	-45.9	1	195.9	76.0	0.99	0.67	0.0	5,5
3445	ok	s=22,m=12	0.54	-132.8	0.80	-132.8	1	195.9	76.0	0.99	0.67	0.0	5,5
3446	ok	s=22,m=12	0.75	186.8			1	196.0	76.0	0.99	0.67	0.0	5,0
3447	NV	s=22,m=12	0.71	-176.8	1.07	-176.8	1	196.0	76.0	0.99	0.67	0.0	5,5
3448	ok	s=22,m=12	0.72	178.5			1	196.0	76.0	0.99	0.67	0.0	5,0
3449	NV	s=22,m=12	0.72	-179.6	1.08	-179.6	1	196.0	76.0	0.99	0.67	0.0	5,5
3450	ok	s=22,m=12	2.15e-03	-0.5			1	196.0	76.0	0.99	0.67	0.0	24,0
3451	ok	s=22,m=12	0.35	-85.5	0.52	-85.5	1	196.1	76.0	0.99	0.67	0.0	18,18
3452	ok	s=22,m=12	0.17	42.1			1	195.9	76.0	0.99	0.67	0.0	14,0
3453	ok	s=22,m=12	0.16	-40.4	0.24	-40.4	1	196.1	76.0	0.99	0.67	0.0	14,14
3454	ok	s=22,m=12	0.16	39.5			1	195.9	76.0	0.99	0.67	0.0	14,0
3455	ok	s=22,m=12	0.07	17.5			1	196.1	76.0	0.99	0.67	0.0	17,0
3456	ok	s=22,m=12	0.19	-47.2	0.28	-47.2	1	195.9	76.0	0.99	0.67	0.0	5,5
3457	ok	s=22,m=12	0.20	49.0			1	196.1	76.0	0.99	0.67	0.0	5,0
3458	ok	s=22,m=12	0.20	-50.0	0.30	-50.0	1	195.9	76.0	0.99	0.67	0.0	5,5
3459	ok	s=22,m=12	0.42	103.2			1	196.1	76.0	0.99	0.67	0.0	17,0
3460	ok	s=22,m=12	0.23	-56.8	0.34	-56.8	1	195.9	76.0	0.99	0.67	0.0	10,10
3461	ok	s=22,m=12	0.48	119.4			1	196.0	76.0	0.99	0.67	0.0	10,0
3462	ok	s=22,m=12	0.44	-109.0	0.66	-109.0	1	196.0	76.0	0.99	0.67	0.0	10,10
3463	ok	s=22,m=12	0.45	110.7			1	196.0	76.0	0.99	0.67	0.0	10,0
3464	ok	s=22,m=12	0.45	-111.8	0.67	-111.8	1	196.0	76.0	0.99	0.67	0.0	10,10
3465	ok	s=22,m=12	2.15e-03	-0.5			1	196.0	76.0	0.99	0.67	0.0	24,0
3466	ok	s=19,m=12	0.82	-1128.5			2	125.2	14.8	0.19	1.00	0.0	14,0
3467	ok	s=23,m=12	0.10	-15.8	0.17	-15.8	1	150.9	83.5	1.09	0.60	0.0	5,5
3468	ok	s=23,m=12	0.09	14.7			1	150.9	83.5	1.09	0.60	0.0	5,0
3469	NV	s=23,m=12	0.79	-125.2	1.17	-125.2	1	135.0	74.7	0.98	0.68	0.0	14,14
3470	ok	s=23,m=12	0.26	-40.9	0.38	-40.9	1	135.0	74.7	0.98	0.68	0.0	10,10
3471	ok	s=23,m=12	0.28	-43.7	0.41	-43.7	1	135.0	74.7	0.98	0.68	0.0	10,10
3472	ok	s=23,m=12	0.16	-24.7	0.23	-24.7	1	135.0	74.7	0.98	0.68	0.0	26,26
3473	ok	s=24,m=12	0.12	-44.8			2	135.0	34.4	0.45	0.94	0.0	17,0
3474	ok	s=24,m=12	0.14	54.4			1	135.0	34.4	0.45	0.94	0.0	97,0
3475	ok	s=24,m=12	0.06	-21.5			2	135.0	34.4	0.45	0.94	0.0	18,0
3476	ok	s=24,m=12	0.15	-56.1			2	135.0	34.4	0.45	0.94	0.0	10,0
3477	ok	s=14,m=12	0.18	-160.2	0.20	-160.2	2	321.8	48.1	0.63	0.88	0.0	5,5
3478	ok	s=14,m=12	0.18	-159.7	0.20	-159.7	2	321.8	48.1	0.63	0.88	0.0	5,5
3479	ok	s=14,m=12	0.27	247.0			1	321.8	48.1	0.63	0.88	0.0	14,0
3480	ok	s=49,m=12	0.64	-371.6	0.87	-371.6	2	326.8	68.1	0.89	0.74	0.0	13,13
3481	ok	s=19,m=12	0.36	-498.3	0.38	-498.3	2	250.1	29.6	0.39	0.96	0.0	18,18
3482	ok	s=19,m=12	0.62	-844.5	0.64	-844.5	2	250.1	29.6	0.39	0.96	0.0	18,18
3483	ok	s=19,m=12	0.74	-1010.7	0.77	-1010.7	2	250.1	29.6	0.39	0.96	0.0	18,18
3484	ok	s=19,m=12	0.77	-1052.8	0.80	-1052.8	2	250.1	29.6	0.39	0.96	0.0	18,18
3485	ok	s=19,m=12	0.68	-935.8	0.71	-935.8	2	250.1	29.6	0.39	0.96	0.0	10,10
3486	ok	s=19,m=12	0.26	-355.8			2	250.0	29.6	0.39	0.96	0.0	10,0
3487	ok	s=19,m=12	5.02e-04	0.7			1	250.0	29.6	0.39	0.96	0.0	36,0
3488	ok	s=14,m=12	0.32	287.8			1	250.1	37.4	0.49	0.93	0.0	10,0
3489	ok	s=14,m=12	0.31	282.2			1	250.1	37.4	0.49	0.93	0.0	10,0
3490	ok	s=14,m=12	0.35	316.7			1	250.1	37.4	0.49	0.93	0.0	10,0
3491	ok	s=14,m=12	0.35	319.2			1	250.1	37.4	0.49	0.93	0.0	10,0
3492	ok	s=14,m=12	0.29	259.8			1	250.1	37.4	0.49	0.93	0.0	10,0
3493	ok	s=14,m=12	0.38	342.2			1	250.1	37.4	0.49	0.93	0.0	14,0
3494	ok	s=14,m=12	0.21	189.5			1	250.0	37.4	0.49	0.93	0.0	10,0
3495	ok	s=14,m=12	0.16	146.4			1	250.0	37.4	0.49	0.93	0.0	17,0
3496	ok	s=14,m=12	0.19	169.2			1	250.1	37.4	0.49	0.93	0.0	18,0

Raggruppamento Temporaneo di Professionisti

DP INGEGNERIA S.R.L.

Arch. Sergio MARTINELLI

P.I. Gabriele BONFIGLIO

Ing. Alessandro DEL TOZZOTTO

Ing. Francesco BARTOLI

Ing. Giacomo LENCIONI



INTERVENTO DI MANUTENZIONE STRAORDINARIA PER LA MESSA IN SICUREZZA
DELL'IMMOBILE DENOMINATO MERCATO DEI FIORI” CIG 7341012ABC.

Asta	Stato	Note	V N	N	V stab	N	Cl.	Beta x L	Snell.	LambDaS	Chi mn	v.Omeg	Rif. cmb
3497	ok	s=14,m=12	0.25	230.3			1	250.1	37.4	0.49	0.93	0.0	18,0
3498	ok	s=14,m=12	0.37	331.8			1	250.1	37.4	0.49	0.93	0.0	18,0
3499	ok	s=14,m=12	0.40	364.9			1	250.1	37.4	0.49	0.93	0.0	10,0
3500	ok	s=14,m=12	0.34	303.7			1	250.1	37.4	0.49	0.93	0.0	10,0
3501	ok	s=14,m=12	0.32	291.9			1	250.1	37.4	0.49	0.93	0.0	10,0
3502	ok	s=14,m=12	0.27	244.8			1	250.0	37.4	0.49	0.93	0.0	26,0
3503	ok	s=14,m=12	0.28	248.7	0.29	-239.5	1	250.0	37.4	0.49	0.93	0.0	74,21
3504	ok	s=24,m=12	0.41	155.5			1	195.9	49.9	0.65	0.87	0.0	14,0
3505	ok	s=24,m=12	0.44	-165.1	0.50	-165.1	2	196.1	49.9	0.65	0.87	0.0	5,5
3506	ok	s=24,m=12	0.63	236.5			1	195.9	49.9	0.65	0.87	0.0	17,0
3507	ok	s=24,m=12	0.35	130.4			1	195.9	49.9	0.65	0.87	0.0	18,0
3508	ok	s=24,m=12	0.29	-110.2	0.34	-110.2	2	196.1	49.9	0.65	0.87	0.0	18,18
3509	ok	s=24,m=12	0.32	119.8			1	195.9	49.9	0.65	0.87	0.0	18,0
3510	ok	s=22,m=12	0.35	-85.6	0.52	-85.6	1	196.1	76.0	0.99	0.67	0.0	14,14
3511	ok	s=22,m=12	0.17	42.2			1	195.9	76.0	0.99	0.67	0.0	18,0
3512	ok	s=22,m=12	0.16	-40.5	0.24	-40.5	1	196.1	76.0	0.99	0.67	0.0	18,18
3513	ok	s=22,m=12	0.16	39.6			1	195.9	76.0	0.99	0.67	0.0	18,0
3514	ok	s=22,m=12	0.07	17.5			1	196.1	76.0	0.99	0.67	0.0	13,0
3515	ok	s=22,m=12	0.19	-47.2	0.28	-47.2	1	195.9	76.0	0.99	0.67	0.0	13,13
3516	ok	s=22,m=12	0.20	48.9			1	196.1	76.0	0.99	0.67	0.0	13,0
3517	ok	s=22,m=12	0.20	-49.9	0.30	-49.9	1	195.9	76.0	0.99	0.67	0.0	13,13
3518	ok	s=22,m=12	0.42	103.2			1	196.1	76.0	0.99	0.67	0.0	13,0
3519	ok	s=22,m=12	0.23	-56.9	0.34	-56.9	1	195.9	76.0	0.99	0.67	0.0	10,10
3520	ok	s=22,m=12	0.48	119.7			1	196.0	76.0	0.99	0.67	0.0	10,0
3521	ok	s=22,m=12	0.44	-109.3	0.66	-109.3	1	196.0	76.0	0.99	0.67	0.0	10,10
3522	ok	s=22,m=12	0.45	111.1			1	196.0	76.0	0.99	0.67	0.0	10,0
3523	ok	s=22,m=12	0.45	-112.1	0.68	-112.1	1	196.0	76.0	0.99	0.67	0.0	10,10
3524	ok	s=22,m=12	2.15e-03	-0.5			1	196.0	76.0	0.99	0.67	0.0	24,0
3525	ok	s=22,m=12	0.41	-101.6	0.61	-101.6	1	196.1	76.0	0.99	0.67	0.0	18,18
3526	ok	s=22,m=12	0.23	58.2			1	195.9	76.0	0.99	0.67	0.0	14,0
3527	ok	s=22,m=12	0.23	-56.5	0.34	-56.5	1	196.1	76.0	0.99	0.67	0.0	14,14
3528	ok	s=22,m=12	0.22	55.6			1	195.9	76.0	0.99	0.67	0.0	14,0
3529	ok	s=22,m=12	0.05	13.4			1	196.1	76.0	0.99	0.67	0.0	5,0
3530	ok	s=22,m=12	0.17	-43.2	0.26	-43.2	1	195.9	76.0	0.99	0.67	0.0	5,5
3531	ok	s=22,m=12	0.18	44.9			1	196.1	76.0	0.99	0.67	0.0	5,0
3532	ok	s=22,m=12	0.19	-45.9	0.28	-45.9	1	195.9	76.0	0.99	0.67	0.0	5,5
3533	ok	s=22,m=12	0.25	62.4			1	196.1	76.0	0.99	0.67	0.0	5,0
3534	ok	s=22,m=12	0.54	-133.3	0.80	-133.3	1	195.9	76.0	0.99	0.67	0.0	5,5
3535	ok	s=22,m=12	0.75	186.4			1	196.0	76.0	0.99	0.67	0.0	5,0
3536	NV	s=22,m=12	0.71	-176.5	1.06	-176.5	1	196.0	76.0	0.99	0.67	0.0	5,5
3537	ok	s=22,m=12	0.72	178.2			1	196.0	76.0	0.99	0.67	0.0	5,0
3538	NV	s=22,m=12	0.72	-179.2	1.08	-179.2	1	196.0	76.0	0.99	0.67	0.0	5,5
3539	ok	s=22,m=12	2.15e-03	-0.5			1	196.0	76.0	0.99	0.67	0.0	24,0
3540	ok	s=19,m=12	0.82	-1128.3			2	125.2	14.8	0.19	1.00	0.0	18,0
3541	ok	s=23,m=12	0.09	14.6			1	150.9	83.5	1.09	0.60	0.0	5,0
3542	ok	s=23,m=12	0.10	-15.7	0.17	-15.7	1	150.9	83.5	1.09	0.60	0.0	5,5
3543	NV	s=23,m=12	0.79	-125.0	1.16	-125.0	1	135.0	74.7	0.98	0.68	0.0	18,18
3544	ok	s=23,m=12	0.26	-40.9	0.38	-40.9	1	135.0	74.7	0.98	0.68	0.0	10,10
3545	ok	s=23,m=12	0.28	-43.6	0.41	-43.6	1	135.0	74.7	0.98	0.68	0.0	10,10
3546	ok	s=23,m=12	0.16	-24.6	0.23	-24.6	1	135.0	74.7	0.98	0.68	0.0	26,26
3547	ok	s=24,m=12	0.12	-44.6			2	135.0	34.4	0.45	0.94	0.0	13,0
3548	ok	s=24,m=12	0.14	54.3			1	135.0	34.4	0.45	0.94	0.0	99,0
3549	ok	s=24,m=12	0.06	-21.4			2	135.0	34.4	0.45	0.94	0.0	14,0
3550	ok	s=24,m=12	0.15	-56.4			2	135.0	34.4	0.45	0.94	0.0	10,0
3551	ok	s=22,m=12	0.19	46.6	0.26	-26.0	1	284.1	110.1	1.44	0.40	0.0	13,82
3552	ok	s=22,m=12	0.27	-66.5	0.67	-66.5	1	284.1	110.1	1.44	0.40	0.0	5,5
3553	ok	s=24,m=12	0.17	-64.2	0.24	-64.2	2	284.2	72.3	0.95	0.70	0.0	13,13
3554	ok	s=24,m=12	0.54	205.7			1	284.2	72.3	0.95	0.70	0.0	14,0
3555	ok	s=24,m=12	0.02	7.9			1	329.0	83.7	1.10	0.60	0.0	18,0
3556	ok	s=24,m=12	0.02	7.9			1	329.0	83.7	1.10	0.60	0.0	18,0
3557	ok	s=24,m=12	0.02	8.0			1	329.0	83.7	1.10	0.60	0.0	14,0
3558	ok	s=24,m=12	0.02	8.0			1	329.0	83.7	1.10	0.60	0.0	14,0
3559	ok	s=22,m=12	0.31	77.1	0.22	-21.8	1	284.1	110.1	1.44	0.40	0.0	13,82

Raggruppamento Temporaneo di Professionisti

DP INGEGNERIA S.R.L. Arch. Sergio MARTINELLI
P.I. Gabriele BONOFILIO Ing. Alessandro DEL TOZZOTTO
Ing. Francesco BARTOLI Ing. Giacomo LENCIONI



Comune di Pescia

Servizio 3 – Gestione del Territorio

A.O. OPERE PUBBLICHE E PROTEZIONE CIVILE

INTERVENTO DI MANUTENZIONE STRAORDINARIA PER LA MESSA IN SICUREZZA DELL'IMMOBILE DENOMINATO MERCATO DEI FIORI" CIG 7341012ABC.

Asta	Stato	Note	V N	N	V stab	N	Cl.	Beta x L	Snell.	LambDaS	Chi mn	v.Omeg	Rif. cmb
3560	ok	s=22,m=12	0.25	61.1	0.43	-42.1	1	284.1	110.1	1.44	0.40	0.0	74,21
3561	ok	s=49,m=12	0.56	-325.5	0.76	-325.5	2	326.8	68.1	0.89	0.74	0.0	10,10
3562	ok	s=14,m=12	0.27	245.2			1	321.8	48.1	0.63	0.88	0.0	18,0
3563	ok	s=49,m=12	0.56	-325.2	0.76	-325.2	2	326.8	68.1	0.89	0.74	0.0	10,10
3564	ok	s=49,m=12	0.64	-371.3	0.87	-371.3	2	326.8	68.1	0.89	0.74	0.0	17,17
3565	ok	s=24,m=12	0.25	-94.9	0.37	-94.9	2	292.5	74.4	0.97	0.68	0.0	10,10
3566	ok	s=24,m=12	0.16	-60.4	0.30	-60.4	2	360.0	91.6	1.20	0.53	0.0	10,10
3567	ok	s=24,m=12	0.25	-94.8	0.37	-94.8	2	292.5	74.4	0.97	0.68	0.0	10,10
3568	ok	s=24,m=12	0.30	111.5			1	292.5	74.4	0.97	0.68	0.0	5,0
3569	ok	s=24,m=12	0.42	158.6			1	360.0	91.6	1.20	0.53	0.0	5,0
3570	ok	s=24,m=12	0.30	111.6			1	292.5	74.4	0.97	0.68	0.0	5,0
3571	ok	s=24,m=12	0.51	191.4			1	284.2	72.3	0.95	0.70	0.0	10,0
3572	ok	s=24,m=12	0.03	-11.6			2	284.2	72.3	0.95	0.70	0.0	13,0
3573	ok	s=24,m=12	0.06	23.5	0.10	-18.4	1	384.9	97.9	1.28	0.48	0.0	26,69
3574	ok	s=24,m=12	0.11	-40.1	0.22	-40.1	2	384.9	97.9	1.28	0.48	0.0	25,25
3575	ok	s=24,m=12	0.08	-29.4	0.20	-29.4	2	438.4	111.6	1.46	0.39	0.0	14,14
3576	ok	s=24,m=12	0.08	-29.3	0.20	-29.3	2	438.4	111.6	1.46	0.39	0.0	18,18
3577	ok	s=24,m=12	0.11	-40.4	0.22	-40.4	2	384.9	97.9	1.28	0.48	0.0	25,25
3578	ok	s=24,m=12	0.06	23.9	0.10	-18.5	1	384.9	97.9	1.28	0.48	0.0	26,69
3579	ok	s=24,m=12	0.03	-12.0			2	284.2	72.3	0.95	0.70	0.0	17,0
3580	ok	s=24,m=12	0.50	189.6			1	284.2	72.3	0.95	0.70	0.0	10,0
3581	ok	s=25,m=12	0.33	-58.4	0.90	-58.4	1	235.0	115.7	1.51	0.37	0.0	5,5
3582	ok	s=25,m=12	0.33	58.0	0.05	-3.4	1	235.0	115.7	1.51	0.37	0.0	5,74
3583	ok	s=25,m=12	8.62e-03	-1.5			1	257.4	126.7	1.66	0.31	0.0	29,0
3584	ok	s=25,m=12	9.11e-03	-1.6			1	257.4	126.7	1.66	0.31	0.0	33,0
3585	ok	s=25,m=12	0.33	58.2	0.05	-3.4	1	235.0	115.7	1.51	0.37	0.0	5,74
3586	ok	s=25,m=12	0.33	-58.6	0.90	-58.6	1	235.0	115.7	1.51	0.37	0.0	5,5
3587	NV	s=25,m=12	0.48	-84.5	1.06	-68.8	1	235.1	115.7	1.51	0.37	0.0	9,59
3588	ok	s=25,m=12	0.48	84.1	0.08	-5.4	1	235.1	115.7	1.51	0.37	0.0	9,70
3589	ok	s=25,m=12	0.01	-2.2			1	257.5	126.7	1.66	0.31	0.0	28,0
3590	ok	s=25,m=12	0.01	-2.3			1	257.5	126.7	1.66	0.31	0.0	34,0
3591	ok	s=25,m=12	0.47	83.8	0.08	-5.4	1	235.1	115.7	1.51	0.37	0.0	9,70
3592	NV	s=25,m=12	0.48	-84.3	1.06	-68.6	1	235.1	115.7	1.51	0.37	0.0	9,59
3593	ok	s=23,m=12	0.16	-25.0	0.59	-25.0	1	250.1	138.3	1.81	0.27	0.0	5,5
3594	ok	s=23,m=12	0.16	-25.0	0.59	-25.0	1	250.1	138.3	1.81	0.27	0.0	5,5
3595	ok	s=25,m=12	0.25	-43.6	0.46	-43.6	1	183.9	90.5	1.18	0.54	0.0	5,5
3596	ok	s=25,m=12	0.36	-64.1	0.67	-64.1	1	184.1	90.6	1.19	0.54	0.0	9,9
3597	ok	s=25,m=12	0.25	-43.7	0.46	-43.7	1	183.9	90.5	1.18	0.54	0.0	5,5
3598	ok	s=25,m=12	0.36	-63.7	0.67	-63.7	1	184.1	90.6	1.19	0.54	0.0	9,9
3599	ok	s=24,m=12	0.16	58.9			1	213.8	54.4	0.71	0.84	0.0	13,0
3600	ok	s=24,m=12	0.32	-120.6	0.34	-120.6	2	146.3	37.2	0.49	0.93	0.0	10,10
3601	ok	s=24,m=12	0.32	-120.2	0.36	-120.2	2	180.0	45.8	0.60	0.89	0.0	18,18
3602	ok	s=24,m=12	0.32	-119.8	0.36	-119.8	2	180.0	45.8	0.60	0.89	0.0	14,14
3603	ok	s=24,m=12	0.32	-120.4	0.34	-120.4	2	146.3	37.2	0.49	0.93	0.0	10,10
3604	ok	s=24,m=12	0.16	59.2			1	213.8	54.4	0.71	0.84	0.0	17,0
3605	ok	s=24,m=12	0.05	-18.4			2	213.8	54.4	0.71	0.84	0.0	6,0
3606	ok	s=24,m=12	0.05	-20.1			2	213.8	54.4	0.71	0.84	0.0	10,0
3607	ok	s=24,m=12	0.05	19.3			1	384.9	97.9	1.28	0.48	0.0	17,0
3608	ok	s=24,m=12	0.05	19.5			1	384.9	97.9	1.28	0.48	0.0	13,0
3609	ok	s=24,m=12	0.06	21.9	0.06	-8.2	1	438.4	111.6	1.46	0.39	0.0	17,78
3610	ok	s=24,m=12	0.06	21.9	0.06	-8.2	1	438.4	111.6	1.46	0.39	0.0	13,82
3611	ok	s=24,m=12	0.03	12.6			1	168.8	42.9	0.56	0.90	0.0	17,0
3612	ok	s=24,m=12	0.13	50.2			1	180.0	45.8	0.60	0.89	0.0	5,0
3613	ok	s=25,m=12	0.09	-16.2	0.19	-16.2	1	195.9	96.4	1.26	0.49	0.0	5,5
3614	ok	s=25,m=12	0.10	18.2			1	210.0	103.3	1.35	0.44	0.0	5,0
3615	ok	s=25,m=12	0.11	-19.0	0.25	-19.0	1	215.6	106.1	1.39	0.42	0.0	5,5
3616	ok	s=25,m=12	0.10	-17.4	0.20	-17.4	1	196.1	96.5	1.26	0.49	0.0	9,9
3617	ok	s=25,m=12	0.11	19.4			1	210.1	103.4	1.35	0.44	0.0	9,0
3618	ok	s=25,m=12	0.12	-20.4	0.27	-20.4	1	215.8	106.2	1.39	0.42	0.0	9,9
3619	ok	s=24,m=12	0.05	-18.6			2	213.8	54.4	0.71	0.84	0.0	6,0
3620	ok	s=24,m=12	0.05	-20.2			2	213.8	54.4	0.71	0.84	0.0	10,0
3621	ok	s=24,m=12	0.05	19.4			1	384.9	97.9	1.28	0.48	0.0	17,0
3622	ok	s=24,m=12	0.05	19.3			1	384.9	97.9	1.28	0.48	0.0	13,0

Raggruppamento Temporaneo di Professionisti

DP INGEGNERIA S.R.L.

Arch. Sergio MARTINELLI

P.I. Gabriele BONFIGLIO

Ing. Alessandro DEL TOZZOTTO

Ing. Francesco BARTOLI

Ing. Giacomo LENCIONI



INTERVENTO DI MANUTENZIONE STRAORDINARIA PER LA MESSA IN SICUREZZA
DELL'IMMOBILE DENOMINATO MERCATO DEI FIORI" CIG 7341012ABC.

Asta	Stato	Note	V N	N	V stab	N	Cl.	Beta x L	Snell.	LambDaS	Chi mn	v.Omeg	Rif. cmb
3623	ok	s=24,m=12	0.54	204.8			1	284.2	72.3	0.95	0.70	0.0	18,0
3624	ok	s=24,m=12	0.17	-64.0	0.24	-64.0	2	284.2	72.3	0.95	0.70	0.0	17,17
3625	ok	s=24,m=12	0.03	12.6			1	168.8	42.9	0.56	0.90	0.0	13,0
3626	ok	s=24,m=12	0.13	50.3			1	180.0	45.8	0.60	0.89	0.0	5,0
3627	ok	s=25,m=12	0.09	-16.3	0.19	-16.3	1	195.9	96.4	1.26	0.49	0.0	5,5
3628	ok	s=25,m=12	0.10	18.2			1	210.0	103.3	1.35	0.44	0.0	5,0
3629	ok	s=25,m=12	0.11	-19.1	0.26	-19.1	1	215.6	106.1	1.39	0.42	0.0	5,5
3630	ok	s=25,m=12	0.10	-17.5	0.20	-17.5	1	196.1	96.5	1.26	0.49	0.0	9,9
3631	ok	s=25,m=12	0.11	19.5			1	210.1	103.4	1.35	0.44	0.0	9,0
3632	ok	s=25,m=12	0.12	-20.4	0.27	-20.4	1	215.8	106.2	1.39	0.42	0.0	9,9
3633	ok	s=23,m=12	0.04	-6.6	0.16	-6.6	1	250.1	138.3	1.81	0.27	0.0	14,14
3634	ok	s=23,m=12	0.04	-6.5	0.15	-6.5	1	250.1	138.3	1.81	0.27	0.0	18,18
3635	ok	s=24,m=12	0.35	-130.3	0.50	-130.3	2	292.5	74.4	0.97	0.68	0.0	18,18
3636	ok	s=24,m=12	0.22	-83.5	0.42	-83.5	2	360.0	91.6	1.20	0.53	0.0	6,6
3637	ok	s=24,m=12	0.35	-130.4	0.51	-130.4	2	292.5	74.4	0.97	0.68	0.0	14,14
3638	ok	s=24,m=12	0.03	11.1			1	213.8	54.4	0.71	0.84	0.0	10,0
3639	ok	s=24,m=12	0.23	-88.1	0.26	-88.1	2	180.0	45.8	0.60	0.89	0.0	5,5
3640	ok	s=24,m=12	0.26	-99.2	0.28	-99.2	2	146.3	37.2	0.49	0.93	0.0	5,5
3641	ok	s=24,m=12	0.03	11.0			1	213.8	54.4	0.71	0.84	0.0	10,0
3642	ok	s=24,m=12	0.11	42.7			1	180.0	45.8	0.60	0.89	0.0	6,0
3643	ok	s=23,m=12	0.10	15.2	0.23	-9.7	1	250.1	138.3	1.81	0.27	0.0	22,73
3644	ok	s=23,m=12	0.10	15.3	0.23	-9.7	1	250.1	138.3	1.81	0.27	0.0	22,73
3645	ok	s=24,m=12	0.26	-98.9	0.28	-98.9	2	146.3	37.2	0.49	0.93	0.0	5,5
3646	ok	s=24,m=12	0.23	-88.1	0.26	-88.1	2	180.0	45.8	0.60	0.89	0.0	5,5
3647	ok	s=25,m=12	0.14	-25.0	0.26	-25.0	1	183.9	90.5	1.18	0.54	0.0	5,5
3648	ok	s=25,m=12	0.14	-25.5	0.27	-25.5	1	184.1	90.6	1.19	0.54	0.0	10,10
3649	ok	s=25,m=12	0.14	-25.0	0.26	-25.0	1	183.9	90.5	1.18	0.54	0.0	5,5
3650	ok	s=25,m=12	0.14	-25.5	0.27	-25.5	1	184.1	90.6	1.19	0.54	0.0	10,10
3651	ok	s=25,m=12	0.28	-48.7	0.75	-48.7	1	235.0	115.7	1.51	0.37	0.0	14,14
3652	ok	s=25,m=12	0.27	48.3			1	235.0	115.7	1.51	0.37	0.0	14,0
3653	ok	s=25,m=12	0.02	-3.0	0.05	-3.0	1	257.4	126.7	1.66	0.31	0.0	30,30
3654	ok	s=25,m=12	0.02	-3.0	0.05	-3.0	1	257.4	126.7	1.66	0.31	0.0	31,31
3655	ok	s=25,m=12	0.27	48.2			1	235.0	115.7	1.51	0.37	0.0	18,0
3656	ok	s=25,m=12	0.28	-48.7	0.75	-48.7	1	235.0	115.7	1.51	0.37	0.0	18,18
3657	ok	s=25,m=12	0.20	-36.1	0.56	-36.1	1	235.1	115.7	1.51	0.37	0.0	14,14
3658	ok	s=25,m=12	0.20	35.7			1	235.1	115.7	1.51	0.37	0.0	14,0
3659	ok	s=25,m=12	0.01	-2.1			1	257.5	126.7	1.66	0.31	0.0	29,0
3660	ok	s=25,m=12	0.01	-2.1			1	257.5	126.7	1.66	0.31	0.0	33,0
3661	ok	s=25,m=12	0.20	35.7			1	235.1	115.7	1.51	0.37	0.0	18,0
3662	ok	s=25,m=12	0.20	-36.2	0.56	-36.2	1	235.1	115.7	1.51	0.37	0.0	18,18
3663	ok	s=23,m=12	0.13	19.7	0.37	-9.5	1	329.0	181.9	2.38	0.16	0.0	26,69
3664	ok	s=23,m=12	0.12	18.8	0.50	-12.7	1	329.0	181.9	2.38	0.16	0.0	72,23
3665	ok	s=23,m=12	0.12	18.8	0.50	-12.7	1	329.0	181.9	2.38	0.16	0.0	72,23
3666	ok	s=23,m=12	0.12	19.6	0.37	-9.5	1	329.0	181.9	2.38	0.16	0.0	26,69
3667	ok	s=24,m=12	0.06	-23.0			2	213.8	54.4	0.71	0.84	0.0	10,0
3668	ok	s=25,m=12	0.11	-18.8	0.25	-18.8	1	215.6	106.1	1.39	0.42	0.0	6,6
3669	ok	s=25,m=12	0.10	18.0			1	210.0	103.3	1.35	0.44	0.0	6,0
3670	ok	s=25,m=12	0.07	-12.9	0.15	-12.9	1	195.9	96.4	1.26	0.49	0.0	5,5
3671	ok	s=25,m=12	0.08	-13.4	0.15	-13.4	1	196.1	96.5	1.26	0.49	0.0	10,10
3672	ok	s=25,m=12	0.08	15.0			1	210.1	103.4	1.35	0.44	0.0	10,0
3673	ok	s=25,m=12	0.09	-15.8	0.21	-15.8	1	215.8	106.2	1.39	0.42	0.0	10,10
3674	ok	s=23,m=12	0.10	-15.3	0.36	-15.3	1	250.1	138.3	1.81	0.27	0.0	26,26
3675	ok	s=24,m=12	0.11	42.8			1	180.0	45.8	0.60	0.89	0.0	6,0
3676	ok	s=24,m=12	0.06	-23.1			2	213.8	54.4	0.71	0.84	0.0	10,0
3677	ok	s=25,m=12	0.11	-18.8	0.25	-18.8	1	215.6	106.1	1.39	0.42	0.0	6,6
3678	ok	s=25,m=12	0.10	18.0			1	210.0	103.3	1.35	0.44	0.0	6,0
3679	ok	s=25,m=12	0.07	-12.9	0.15	-12.9	1	195.9	96.4	1.26	0.49	0.0	5,5
3680	ok	s=25,m=12	0.08	-13.4	0.15	-13.4	1	196.1	96.5	1.26	0.49	0.0	10,10
3681	ok	s=25,m=12	0.08	15.0			1	210.1	103.4	1.35	0.44	0.0	10,0
3682	ok	s=25,m=12	0.09	-15.8	0.21	-15.8	1	215.8	106.2	1.39	0.42	0.0	10,10
3683	ok	s=23,m=12	0.10	-15.4	0.36	-15.4	1	250.1	138.3	1.81	0.27	0.0	26,26
3684	ok	s=24,m=12	0.02	9.0			1	168.8	42.9	0.56	0.90	0.0	14,0
3685	ok	s=24,m=12	0.02	9.0			1	168.8	42.9	0.56	0.90	0.0	18,0

Raggruppamento Temporaneo di Professionisti

DP INGEGNERIA S.R.L.

Arch. Sergio MARTINELLI

P.I. Gabriele BONFIGLIO

Ing. Alessandro DEL TOZZOTTO

Ing. Francesco BARTOLI

Ing. Giacomo LENCIONI



INTERVENTO DI MANUTENZIONE STRAORDINARIA PER LA MESSA IN SICUREZZA
DELL'IMMOBILE DENOMINATO MERCATO DEI FIORI" CIG 7341012ABC.

Asta	Stato	Note	V N	N	V stab	N	Cl.	Beta x L	Snell.	LambDaS	Chi mn	v.Omeg	Rif. cmb
3686	ok	s=45,m=12	0.06	367.2			1	1376.2	360.7	4.72	0.04	0.0	18,0
3687	ok	s=19,m=12	0.82	-1131.2			2	124.9	14.8	0.19	1.00	0.0	14,0
3688	ok	s=19,m=12	0.82	-1131.0			2	124.9	14.8	0.19	1.00	0.0	18,0
3689	ok	s=45,m=12	0.06	367.1			1	1376.2	360.7	4.72	0.04	0.0	14,0
3690	ok	s=22,m=12	0.18	44.9			1	284.2	110.2	1.44	0.40	0.0	10,0
3691	ok	s=22,m=12	0.21	52.4			1	284.2	110.2	1.44	0.40	0.0	14,0
3692	ok	s=22,m=12	0.19	46.7			1	284.2	110.2	1.44	0.40	0.0	14,0
3693	ok	s=22,m=12	0.16	39.7			1	284.2	110.2	1.44	0.40	0.0	10,0
3694	ok	s=22,m=12	0.10	25.8			1	284.2	110.2	1.44	0.40	0.0	10,0
3695	ok	s=22,m=12	0.21	52.8			1	284.2	110.2	1.44	0.40	0.0	10,0
3696	ok	s=22,m=12	0.13	32.2			1	284.2	110.2	1.44	0.40	0.0	10,0
3697	ok	s=22,m=12	0.24	59.2			1	284.2	110.2	1.44	0.40	0.0	14,0
3698	ok	s=22,m=12	0.21	52.1			1	284.2	110.2	1.44	0.40	0.0	18,0
3699	ok	s=22,m=12	0.18	44.8			1	284.2	110.2	1.44	0.40	0.0	10,0
3700	ok	s=22,m=12	0.16	39.6			1	284.2	110.2	1.44	0.40	0.0	10,0
3701	ok	s=22,m=12	0.19	46.5			1	284.2	110.2	1.44	0.40	0.0	18,0
3702	ok	s=22,m=12	0.21	52.6			1	284.2	110.2	1.44	0.40	0.0	10,0
3703	ok	s=22,m=12	0.10	25.8			1	284.2	110.2	1.44	0.40	0.0	10,0
3704	ok	s=22,m=12	0.24	59.2			1	284.2	110.2	1.44	0.40	0.0	18,0
3705	ok	s=22,m=12	0.13	32.1			1	284.2	110.2	1.44	0.40	0.0	10,0
3706	ok	s=22,m=12	0.25	62.4			1	196.1	76.0	0.99	0.67	0.0	5,0
3707	ok	s=22,m=12	0.19	46.7	0.26	-26.0	1	284.1	110.1	1.44	0.40	0.0	17,78
3708	ok	s=22,m=12	0.26	-65.5	0.66	-65.5	1	284.1	110.1	1.44	0.40	0.0	5,5
3709	ok	s=22,m=12	0.25	61.5	0.42	-41.6	1	284.1	110.1	1.44	0.40	0.0	74,21
3710	ok	s=22,m=12	0.31	77.0	0.22	-21.8	1	284.1	110.1	1.44	0.40	0.0	17,78
3711	ok	s=26,m=12	0.10	32.9			1	1069.1	1187.9	15.55	4.01e-03	0.0	33,0
3712	ok	s=26,m=12	0.09	31.5			1	1069.1	1187.9	15.55	4.01e-03	0.0	78,0
3713	ok	s=19,m=12	0.36	-497.6	0.38	-497.6	2	250.1	29.6	0.39	0.96	0.0	14,14
3714	ok	s=19,m=12	0.62	-847.1	0.65	-847.1	2	250.1	29.6	0.39	0.96	0.0	14,14
3715	ok	s=19,m=12	0.74	-1012.1	0.77	-1012.1	2	250.1	29.6	0.39	0.96	0.0	14,14
3716	ok	s=19,m=12	0.77	-1050.6	0.80	-1050.6	2	250.1	29.6	0.39	0.96	0.0	14,14
3717	ok	s=19,m=12	0.68	-932.9	0.71	-932.9	2	250.1	29.6	0.39	0.96	0.0	10,10
3718	ok	s=19,m=12	0.26	-355.6			2	250.0	29.6	0.39	0.96	0.0	10,0
3719	ok	s=19,m=12	5.02e-04	0.7			1	250.0	29.6	0.39	0.96	0.0	37,0
3720	ok	s=14,m=12	0.18	159.6			1	250.1	37.4	0.49	0.93	0.0	10,0
3721	ok	s=14,m=12	0.25	222.7			1	250.1	37.4	0.49	0.93	0.0	10,0
3722	ok	s=14,m=12	0.36	323.2			1	250.1	37.4	0.49	0.93	0.0	10,0
3723	ok	s=14,m=12	0.40	357.3			1	250.1	37.4	0.49	0.93	0.0	10,0
3724	ok	s=14,m=12	0.33	296.0			1	250.1	37.4	0.49	0.93	0.0	10,0
3725	ok	s=14,m=12	0.31	284.2			1	250.1	37.4	0.49	0.93	0.0	10,0
3726	ok	s=14,m=12	0.30	273.7			1	250.0	37.4	0.49	0.93	0.0	24,0
3727	ok	s=14,m=12	0.45	-404.9	0.48	-404.9	2	250.0	37.4	0.49	0.93	0.0	5,5
3728	ok	s=14,m=12	0.31	282.0			1	250.1	37.4	0.49	0.93	0.0	10,0
3729	ok	s=14,m=12	0.31	278.2			1	250.1	37.4	0.49	0.93	0.0	10,0
3730	ok	s=14,m=12	0.35	312.6			1	250.1	37.4	0.49	0.93	0.0	10,0
3731	ok	s=14,m=12	0.35	314.6			1	250.1	37.4	0.49	0.93	0.0	10,0
3732	ok	s=14,m=12	0.28	254.3			1	250.1	37.4	0.49	0.93	0.0	10,0
3733	ok	s=14,m=12	0.37	338.4			1	250.1	37.4	0.49	0.93	0.0	10,0
3734	ok	s=14,m=12	0.22	201.3			1	250.0	37.4	0.49	0.93	0.0	10,0
3735	ok	s=14,m=12	0.24	216.8			1	250.0	37.4	0.49	0.93	0.0	5,0
3736	ok	s=24,m=12	0.31	115.6			1	195.9	49.9	0.65	0.87	0.0	13,0
3737	ok	s=24,m=12	0.28	-105.4	0.32	-105.4	2	196.1	49.9	0.65	0.87	0.0	10,10
3738	ok	s=24,m=12	0.33	126.2			1	195.9	49.9	0.65	0.87	0.0	10,0
3739	ok	s=24,m=12	0.65	244.3			1	195.9	49.9	0.65	0.87	0.0	5,0
3740	ok	s=24,m=12	0.47	-176.6	0.54	-176.6	2	196.1	49.9	0.65	0.87	0.0	5,5
3741	ok	s=24,m=12	0.43	162.6			1	195.9	49.9	0.65	0.87	0.0	18,0
3742	ok	s=22,m=12	0.39	-97.1	0.59	-97.1	1	196.1	76.0	0.99	0.67	0.0	14,14
3743	ok	s=22,m=12	0.22	53.8			1	195.9	76.0	0.99	0.67	0.0	10,0
3744	ok	s=22,m=12	0.21	-52.2	0.31	-52.2	1	196.1	76.0	0.99	0.67	0.0	10,10
3745	ok	s=22,m=12	0.21	51.3			1	195.9	76.0	0.99	0.67	0.0	10,0
3746	ok	s=22,m=12	0.07	17.4			1	196.1	76.0	0.99	0.67	0.0	5,0
3747	ok	s=22,m=12	0.19	-47.1	0.28	-47.1	1	195.9	76.0	0.99	0.67	0.0	5,5
3748	ok	s=22,m=12	0.20	48.9			1	196.1	76.0	0.99	0.67	0.0	5,0

Raggruppamento Temporaneo di Professionisti

DP INGEGNERIA S.R.L.

Arch. Sergio MARTINELLI

P.I. Gabriele BONFIGLIO

Ing. Alessandro DEL TOZZOTTO

Ing. Francesco BARTOLI

Ing. Giacomo LENCIONI



INTERVENTO DI MANUTENZIONE STRAORDINARIA PER LA MESSA IN SICUREZZA
DELL'IMMOBILE DENOMINATO MERCATO DEI FIORI" CIG 7341012ABC.

Asta	Stato	Note	V N	N	V stab	N	Cl.	Beta x L	Snell.	LambDaS	Chi mn	v.Omeg	Rif. cmb
3749	ok	s=22,m=12	0.20	-49.9	0.30	-49.9	1	195.9	76.0	0.99	0.67	0.0	5,5
3750	ok	s=22,m=12	0.59	-145.5	0.88	-145.5	1	195.9	76.0	0.99	0.67	0.0	5,5
3751	ok	s=22,m=12	0.79	195.4			1	196.0	76.0	0.99	0.67	0.0	5,0
3752	NV	s=22,m=12	0.75	-185.5	1.12	-185.5	1	196.0	76.0	0.99	0.67	0.0	5,5
3753	ok	s=22,m=12	0.76	187.3			1	196.0	76.0	0.99	0.67	0.0	5,0
3754	NV	s=22,m=12	0.76	-188.3	1.13	-188.3	1	196.0	76.0	0.99	0.67	0.0	5,5
3755	ok	s=22,m=12	2.15e-03	-0.5			1	196.0	76.0	0.99	0.67	0.0	41,0
3756	ok	s=22,m=12	0.36	-88.7	0.53	-88.7	1	196.1	76.0	0.99	0.67	0.0	18,18
3757	ok	s=22,m=12	0.18	45.3			1	195.9	76.0	0.99	0.67	0.0	14,0
3758	ok	s=22,m=12	0.18	-43.6	0.26	-43.6	1	196.1	76.0	0.99	0.67	0.0	14,14
3759	ok	s=22,m=12	0.17	42.7			1	195.9	76.0	0.99	0.67	0.0	14,0
3760	ok	s=22,m=12	0.06	16.0			1	196.1	76.0	0.99	0.67	0.0	17,0
3761	ok	s=22,m=12	0.18	-45.7	0.28	-45.7	1	195.9	76.0	0.99	0.67	0.0	17,17
3762	ok	s=22,m=12	0.19	47.5			1	196.1	76.0	0.99	0.67	0.0	17,0
3763	ok	s=22,m=12	0.20	-48.5	0.29	-48.5	1	195.9	76.0	0.99	0.67	0.0	17,17
3764	ok	s=22,m=12	0.41	101.0			1	196.1	76.0	0.99	0.67	0.0	17,0
3765	ok	s=22,m=12	0.18	-45.7	0.28	-45.7	1	195.9	76.0	0.99	0.67	0.0	10,10
3766	ok	s=22,m=12	0.44	109.1			1	196.0	76.0	0.99	0.67	0.0	10,0
3767	ok	s=22,m=12	0.40	-98.8	0.60	-98.8	1	196.0	76.0	0.99	0.67	0.0	10,10
3768	ok	s=22,m=12	0.41	100.5			1	196.0	76.0	0.99	0.67	0.0	10,0
3769	ok	s=22,m=12	0.41	-101.5	0.61	-101.5	1	196.0	76.0	0.99	0.67	0.0	10,10
3770	ok	s=22,m=12	2.15e-03	-0.5			1	196.0	76.0	0.99	0.67	0.0	23,0
3771	ok	s=19,m=12	0.82	-1128.0			2	125.2	14.8	0.19	1.00	0.0	14,0
3772	ok	s=23,m=12	0.10	-15.3	0.16	-15.3	1	150.9	83.5	1.09	0.60	0.0	5,5
3773	ok	s=23,m=12	0.09	14.2			1	150.9	83.5	1.09	0.60	0.0	5,0
3774	NV	s=23,m=12	0.79	-123.7	1.15	-123.7	1	135.0	74.7	0.98	0.68	0.0	10,10
3775	ok	s=23,m=12	0.25	-40.0	0.37	-40.0	1	135.0	74.7	0.98	0.68	0.0	10,10
3776	ok	s=23,m=12	0.27	-42.6	0.40	-42.6	1	135.0	74.7	0.98	0.68	0.0	10,10
3777	ok	s=23,m=12	0.17	-26.6	0.25	-26.6	1	135.0	74.7	0.98	0.68	0.0	24,24
3778	ok	s=24,m=12	0.17	-62.8			2	135.0	34.4	0.45	0.94	0.0	18,0
3779	ok	s=24,m=12	0.20	76.4			1	135.0	34.4	0.45	0.94	0.0	78,0
3780	ok	s=24,m=12	0.05	-20.4			2	135.0	34.4	0.45	0.94	0.0	18,0
3781	ok	s=24,m=12	0.15	-55.4			2	135.0	34.4	0.45	0.94	0.0	10,0
3782	ok	s=14,m=12	0.17	-153.3	0.19	-153.3	2	321.8	48.1	0.63	0.88	0.0	13,13
3783	ok	s=14,m=12	0.25	-227.1	0.29	-227.1	2	321.8	48.1	0.63	0.88	0.0	5,5
3784	ok	s=14,m=12	0.26	235.9			1	321.8	48.1	0.63	0.88	0.0	48,0
3785	ok	s=49,m=12	0.65	-375.0	0.88	-375.0	2	326.8	68.1	0.89	0.74	0.0	13,13
3786	ok	s=19,m=12	0.36	-498.7	0.38	-498.7	2	250.1	29.6	0.39	0.96	0.0	18,18
3787	ok	s=19,m=12	0.61	-840.8	0.64	-840.8	2	250.1	29.6	0.39	0.96	0.0	18,18
3788	ok	s=19,m=12	0.73	-1007.9	0.77	-1007.9	2	250.1	29.6	0.39	0.96	0.0	18,18
3789	ok	s=19,m=12	0.77	-1052.9	0.80	-1052.9	2	250.1	29.6	0.39	0.96	0.0	6,6
3790	ok	s=19,m=12	0.68	-936.0	0.71	-936.0	2	250.1	29.6	0.39	0.96	0.0	18,18
3791	ok	s=19,m=12	0.26	-354.4			2	250.0	29.6	0.39	0.96	0.0	18,0
3792	ok	s=19,m=12	5.02e-04	0.7			1	250.0	29.6	0.39	0.96	0.0	19,0
3793	ok	s=14,m=12	0.31	281.9			1	250.1	37.4	0.49	0.93	0.0	18,0
3794	ok	s=14,m=12	0.31	276.8			1	250.1	37.4	0.49	0.93	0.0	14,0
3795	ok	s=14,m=12	0.34	311.4			1	250.1	37.4	0.49	0.93	0.0	14,0
3796	ok	s=14,m=12	0.35	313.2			1	250.1	37.4	0.49	0.93	0.0	14,0
3797	ok	s=14,m=12	0.28	253.8			1	250.1	37.4	0.49	0.93	0.0	18,0
3798	ok	s=14,m=12	0.37	336.5			1	250.1	37.4	0.49	0.93	0.0	14,0
3799	ok	s=14,m=12	0.20	183.8			1	250.0	37.4	0.49	0.93	0.0	14,0
3800	ok	s=14,m=12	0.19	176.1			1	250.0	37.4	0.49	0.93	0.0	17,0
3801	ok	s=14,m=12	0.20	176.6			1	250.1	37.4	0.49	0.93	0.0	18,0
3802	ok	s=14,m=12	0.26	235.9			1	250.1	37.4	0.49	0.93	0.0	18,0
3803	ok	s=14,m=12	0.37	338.7			1	250.1	37.4	0.49	0.93	0.0	18,0
3804	ok	s=14,m=12	0.41	372.6			1	250.1	37.4	0.49	0.93	0.0	18,0
3805	ok	s=14,m=12	0.34	307.8			1	250.1	37.4	0.49	0.93	0.0	18,0
3806	ok	s=14,m=12	0.33	294.4			1	250.1	37.4	0.49	0.93	0.0	10,0
3807	ok	s=14,m=12	0.25	225.6			1	250.0	37.4	0.49	0.93	0.0	46,0
3808	ok	s=14,m=12	0.27	-246.8	0.29	-246.8	2	250.0	37.4	0.49	0.93	0.0	5,5
3809	ok	s=24,m=12	0.39	148.3			1	195.9	49.9	0.65	0.87	0.0	14,0
3810	ok	s=24,m=12	0.41	-156.4	0.48	-156.4	2	196.1	49.9	0.65	0.87	0.0	9,9
3811	ok	s=24,m=12	0.61	231.7			1	195.9	49.9	0.65	0.87	0.0	9,0

Raggruppamento Temporaneo di Professionisti

DP INGEGNERIA S.R.L.

Arch. Sergio MARTINELLI

P.I. Gabriele BONOFILIO

Ing. Alessandro DEL TOZZOTTO

Ing. Francesco BARTOLI

Ing. Giacomo LENCIONI



Comune di Pescia

Servizio 3 – Gestione del Territorio

A.O. OPERE PUBBLICHE E PROTEZIONE CIVILE

Città di Pescia

INTERVENTO DI MANUTENZIONE STRAORDINARIA PER LA MESSA IN SICUREZZA DELL'IMMOBILE DENOMINATO MERCATO DEI FIORI" CIG 7341012ABC.

Asta	Stato	Note	V N	N	V stab	N	Cl.	Beta x L	Snell.	LambDaS	Chi mn	v.Omeg	Rif. cmb
3812	ok	s=24,m=12	0.36	136.7			1	195.9	49.9	0.65	0.87	0.0	6,0
3813	ok	s=24,m=12	0.31	-116.9	0.36	-116.9	2	196.1	49.9	0.65	0.87	0.0	6,6
3814	ok	s=24,m=12	0.33	124.3			1	195.9	49.9	0.65	0.87	0.0	18,0
3815	ok	s=22,m=12	0.33	-82.2	0.50	-82.2	1	196.1	76.0	0.99	0.67	0.0	14,14
3816	ok	s=22,m=12	0.16	38.7			1	195.9	76.0	0.99	0.67	0.0	18,0
3817	ok	s=22,m=12	0.15	-37.0	0.22	-37.0	1	196.1	76.0	0.99	0.67	0.0	18,18
3818	ok	s=22,m=12	0.15	36.1			1	195.9	76.0	0.99	0.67	0.0	18,0
3819	ok	s=22,m=12	0.08	20.0			1	196.1	76.0	0.99	0.67	0.0	14,0
3820	ok	s=22,m=12	0.20	-49.7	0.30	-49.7	1	195.9	76.0	0.99	0.67	0.0	14,14
3821	ok	s=22,m=12	0.21	51.5			1	196.1	76.0	0.99	0.67	0.0	14,0
3822	ok	s=22,m=12	0.21	-52.5	0.32	-52.5	1	195.9	76.0	0.99	0.67	0.0	14,14
3823	ok	s=22,m=12	0.44	108.7			1	196.1	76.0	0.99	0.67	0.0	14,0
3824	ok	s=22,m=12	0.24	-59.6	0.36	-59.6	1	195.9	76.0	0.99	0.67	0.0	10,10
3825	ok	s=22,m=12	0.48	118.8			1	196.0	76.0	0.99	0.67	0.0	10,0
3826	ok	s=22,m=12	0.44	-108.4	0.65	-108.4	1	196.0	76.0	0.99	0.67	0.0	10,10
3827	ok	s=22,m=12	0.44	110.2			1	196.0	76.0	0.99	0.67	0.0	10,0
3828	ok	s=22,m=12	0.45	-111.2	0.67	-111.2	1	196.0	76.0	0.99	0.67	0.0	10,10
3829	ok	s=22,m=12	2.15e-03	-0.5			1	196.0	76.0	0.99	0.67	0.0	26,0
3830	ok	s=22,m=12	0.43	-106.1	0.64	-106.1	1	196.1	76.0	0.99	0.67	0.0	18,18
3831	ok	s=22,m=12	0.25	62.5			1	195.9	76.0	0.99	0.67	0.0	14,0
3832	ok	s=22,m=12	0.25	-60.8	0.37	-60.8	1	196.1	76.0	0.99	0.67	0.0	14,14
3833	ok	s=22,m=12	0.24	59.9			1	195.9	76.0	0.99	0.67	0.0	14,0
3834	ok	s=22,m=12	0.04	10.9			1	196.1	76.0	0.99	0.67	0.0	17,0
3835	ok	s=22,m=12	0.16	-40.6	0.24	-40.6	1	195.9	76.0	0.99	0.67	0.0	17,17
3836	ok	s=22,m=12	0.17	42.3			1	196.1	76.0	0.99	0.67	0.0	17,0
3837	ok	s=22,m=12	0.17	-43.3	0.26	-43.3	1	195.9	76.0	0.99	0.67	0.0	17,17
3838	ok	s=22,m=12	0.24	59.9			1	196.1	76.0	0.99	0.67	0.0	17,0
3839	ok	s=22,m=12	0.55	-136.7	0.82	-136.7	1	195.9	76.0	0.99	0.67	0.0	5,5
3840	ok	s=22,m=12	0.78	192.7			1	196.0	76.0	0.99	0.67	0.0	5,0
3841	NV	s=22,m=12	0.74	-182.7	1.10	-182.7	1	196.0	76.0	0.99	0.67	0.0	5,5
3842	ok	s=22,m=12	0.74	184.5			1	196.0	76.0	0.99	0.67	0.0	5,0
3843	NV	s=22,m=12	0.75	-185.5	1.12	-185.5	1	196.0	76.0	0.99	0.67	0.0	5,5
3844	ok	s=22,m=12	2.15e-03	-0.5			1	196.0	76.0	0.99	0.67	0.0	25,0
3845	ok	s=19,m=12	0.82	-1127.3			2	125.2	14.8	0.19	1.00	0.0	6,0
3846	ok	s=23,m=12	0.10	15.9			1	150.9	83.5	1.09	0.60	0.0	5,0
3847	ok	s=23,m=12	0.11	-17.0	0.18	-17.0	1	150.9	83.5	1.09	0.60	0.0	5,5
3848	NV	s=23,m=12	0.79	-125.1	1.17	-125.1	1	135.0	74.7	0.98	0.68	0.0	18,18
3849	ok	s=23,m=12	0.26	-41.0	0.38	-41.0	1	135.0	74.7	0.98	0.68	0.0	18,18
3850	ok	s=23,m=12	0.28	-43.8	0.41	-43.8	1	135.0	74.7	0.98	0.68	0.0	18,18
3851	ok	s=23,m=12	0.14	-22.4	0.21	-22.4	1	135.0	74.7	0.98	0.68	0.0	46,46
3852	ok	s=24,m=12	0.12	-45.2			2	135.0	34.4	0.45	0.94	0.0	13,0
3853	ok	s=24,m=12	0.14	51.5			1	135.0	34.4	0.45	0.94	0.0	82,0
3854	ok	s=24,m=12	0.05	-20.1			2	135.0	34.4	0.45	0.94	0.0	6,0
3855	ok	s=24,m=12	0.15	-55.2			2	135.0	34.4	0.45	0.94	0.0	10,0
3856	ok	s=22,m=12	0.23	56.0	0.32	-31.3	1	284.1	110.1	1.44	0.40	0.0	13,82
3857	ok	s=22,m=12	0.39	-96.7	0.98	-96.7	1	284.1	110.1	1.44	0.40	0.0	5,5
3858	ok	s=24,m=12	0.17	-65.6	0.25	-65.6	2	284.2	72.3	0.95	0.70	0.0	13,13
3859	ok	s=24,m=12	0.51	193.9			1	284.2	72.3	0.95	0.70	0.0	14,0
3860	ok	s=24,m=12	0.02	8.4			1	329.0	83.7	1.10	0.60	0.0	18,0
3861	ok	s=24,m=12	0.02	8.4			1	329.0	83.7	1.10	0.60	0.0	18,0
3862	ok	s=24,m=12	0.02	7.8			1	329.0	83.7	1.10	0.60	0.0	46,0
3863	ok	s=24,m=12	0.02	7.7			1	329.0	83.7	1.10	0.60	0.0	46,0
3864	ok	s=22,m=12	0.35	86.8	0.27	-26.2	1	284.1	110.1	1.44	0.40	0.0	13,82
3865	ok	s=22,m=12	0.34	85.5	0.70	-69.6	1	284.1	110.1	1.44	0.40	0.0	74,21
3866	ok	s=49,m=12	0.57	-327.6	0.77	-327.6	2	326.8	68.1	0.89	0.74	0.0	18,18
3867	ok	s=14,m=12	0.28	253.4			1	321.8	48.1	0.63	0.88	0.0	18,0
3868	ok	s=49,m=12	0.56	-322.6	0.76	-322.6	2	326.8	68.1	0.89	0.74	0.0	10,10
3869	ok	s=49,m=12	0.64	-368.5	0.86	-368.5	2	326.8	68.1	0.89	0.74	0.0	17,17
3870	ok	s=24,m=12	0.24	-91.8	0.36	-91.8	2	292.5	74.4	0.97	0.68	0.0	10,10
3871	ok	s=24,m=12	0.15	-58.5	0.29	-58.5	2	360.0	91.6	1.20	0.53	0.0	10,10
3872	ok	s=24,m=12	0.25	-94.8	0.37	-94.8	2	292.5	74.4	0.97	0.68	0.0	14,14
3873	ok	s=24,m=12	0.30	113.6			1	292.5	74.4	0.97	0.68	0.0	17,0
3874	ok	s=24,m=12	0.43	161.5			1	360.0	91.6	1.20	0.53	0.0	5,0

Raggruppamento Temporaneo di Professionisti

DP INGEGNERIA S.R.L.

Arch. Sergio MARTINELLI

P.I. Gabriele BONFIGLIO

Ing. Alessandro DEL TOZZOTTO

Ing. Francesco BARTOLI

Ing. Giacomo LENCIONI



Comune di Pescia

Servizio 3 – Gestione del Territorio

A.O. OPERE PUBBLICHE E PROTEZIONE CIVILE

Città di Pescia

INTERVENTO DI MANUTENZIONE STRAORDINARIA PER LA MESSA IN SICUREZZA DELL'IMMOBILE DENOMINATO MERCATO DEI FIORI" CIG 7341012ABC.

Asta	Stato	Note	V N	N	V stab	N	Cl.	Beta x L	Snell.	LambDaS	Chi mn	v.Omeg	Rif. cmb
3875	ok	s=24,m=12	0.31	118.3			1	292.5	74.4	0.97	0.68	0.0	5,0
3876	ok	s=24,m=12	0.51	190.8			1	284.2	72.3	0.95	0.70	0.0	10,0
3877	ok	s=24,m=12	0.04	-14.6			2	284.2	72.3	0.95	0.70	0.0	13,0
3878	ok	s=24,m=12	0.07	27.8	0.11	-19.7	1	384.9	97.9	1.28	0.48	0.0	26,69
3879	ok	s=24,m=12	0.12	-44.3	0.24	-44.3	2	384.9	97.9	1.28	0.48	0.0	25,25
3880	ok	s=24,m=12	0.07	-25.4	0.17	-25.4	2	438.4	111.6	1.46	0.39	0.0	14,14
3881	ok	s=24,m=12	0.09	-32.8	0.22	-32.8	2	438.4	111.6	1.46	0.39	0.0	18,18
3882	ok	s=24,m=12	0.10	-36.9	0.20	-36.9	2	384.9	97.9	1.28	0.48	0.0	25,25
3883	ok	s=24,m=12	0.06	21.0	0.10	-18.6	1	384.9	97.9	1.28	0.48	0.0	24,71
3884	ok	s=24,m=12	0.02	-9.1			2	284.2	72.3	0.95	0.70	0.0	9,0
3885	ok	s=24,m=12	0.49	184.4			1	284.2	72.3	0.95	0.70	0.0	10,0
3886	ok	s=25,m=12	0.36	-63.9	0.99	-63.9	1	235.0	115.7	1.51	0.37	0.0	6,6
3887	ok	s=25,m=12	0.36	63.5	0.07	-4.4	1	235.0	115.7	1.51	0.37	0.0	6,73
3888	ok	s=25,m=12	0.04	-6.3	0.11	-6.3	1	257.4	126.7	1.66	0.31	0.0	6,6
3889	ok	s=25,m=12	0.03	5.8			1	257.4	126.7	1.66	0.31	0.0	6,0
3890	ok	s=25,m=12	0.30	52.9			1	235.0	115.7	1.51	0.37	0.0	5,0
3891	ok	s=25,m=12	0.30	-53.4	0.82	-53.4	1	235.0	115.7	1.51	0.37	0.0	5,5
3892	NV	s=25,m=12	0.46	-81.7	1.03	-66.5	1	235.1	115.7	1.51	0.37	0.0	9,59
3893	ok	s=25,m=12	0.46	81.2	0.11	-6.9	1	235.1	115.7	1.51	0.37	0.0	9,70
3894	ok	s=25,m=12	0.03	5.6			1	257.5	126.7	1.66	0.31	0.0	18,0
3895	ok	s=25,m=12	0.03	-6.1	0.11	-6.1	1	257.5	126.7	1.66	0.31	0.0	18,18
3896	ok	s=25,m=12	0.49	87.4	0.07	-4.5	1	235.1	115.7	1.51	0.37	0.0	10,69
3897	NV	s=25,m=12	0.50	-87.8	1.10	-71.5	1	235.1	115.7	1.51	0.37	0.0	10,60
3898	ok	s=23,m=12	0.16	-25.5	0.60	-25.5	1	250.1	138.3	1.81	0.27	0.0	5,5
3899	ok	s=23,m=12	0.17	-27.1	0.64	-27.1	1	250.1	138.3	1.81	0.27	0.0	5,5
3900	ok	s=25,m=12	0.25	-43.6	0.46	-43.6	1	183.9	90.5	1.18	0.54	0.0	5,5
3901	ok	s=25,m=12	0.36	-64.2	0.67	-64.2	1	184.1	90.6	1.19	0.54	0.0	9,9
3902	ok	s=25,m=12	0.25	-43.8	0.46	-43.8	1	183.9	90.5	1.18	0.54	0.0	5,5
3903	ok	s=25,m=12	0.36	-63.7	0.67	-63.7	1	184.1	90.6	1.19	0.54	0.0	9,9
3904	ok	s=24,m=12	0.16	62.0			1	213.8	54.4	0.71	0.84	0.0	5,0
3905	ok	s=24,m=12	0.32	-120.0	0.34	-120.0	2	146.3	37.2	0.49	0.93	0.0	10,10
3906	ok	s=24,m=12	0.32	-119.2	0.35	-119.2	2	180.0	45.8	0.60	0.89	0.0	10,10
3907	ok	s=24,m=12	0.32	-120.1	0.36	-120.1	2	180.0	45.8	0.60	0.89	0.0	14,14
3908	ok	s=24,m=12	0.32	-120.1	0.34	-120.1	2	146.3	37.2	0.49	0.93	0.0	10,10
3909	ok	s=24,m=12	0.15	57.2			1	213.8	54.4	0.71	0.84	0.0	17,0
3910	ok	s=24,m=12	0.05	-18.9			2	213.8	54.4	0.71	0.84	0.0	6,0
3911	ok	s=24,m=12	0.05	-20.1			2	213.8	54.4	0.71	0.84	0.0	18,0
3912	ok	s=24,m=12	0.06	21.1			1	384.9	97.9	1.28	0.48	0.0	17,0
3913	ok	s=24,m=12	0.05	17.1			1	384.9	97.9	1.28	0.48	0.0	13,0
3914	ok	s=24,m=12	0.07	26.3	0.06	-8.8	1	438.4	111.6	1.46	0.39	0.0	17,78
3915	ok	s=24,m=12	0.06	21.0	0.06	-9.5	1	438.4	111.6	1.46	0.39	0.0	13,82
3916	ok	s=24,m=12	0.03	12.5			1	168.8	42.9	0.56	0.90	0.0	17,0
3917	ok	s=24,m=12	0.13	49.8			1	180.0	45.8	0.60	0.89	0.0	5,0
3918	ok	s=25,m=12	0.09	-16.1	0.19	-16.1	1	195.9	96.4	1.26	0.49	0.0	5,5
3919	ok	s=25,m=12	0.10	18.1			1	210.0	103.3	1.35	0.44	0.0	5,0
3920	ok	s=25,m=12	0.11	-18.9	0.25	-18.9	1	215.6	106.1	1.39	0.42	0.0	5,5
3921	ok	s=25,m=12	0.10	-17.4	0.20	-17.4	1	196.1	96.5	1.26	0.49	0.0	9,9
3922	ok	s=25,m=12	0.11	19.5			1	210.1	103.4	1.35	0.44	0.0	9,0
3923	ok	s=25,m=12	0.12	-20.4	0.27	-20.4	1	215.8	106.2	1.39	0.42	0.0	9,9
3924	ok	s=24,m=12	0.05	-17.9			2	213.8	54.4	0.71	0.84	0.0	14,0
3925	ok	s=24,m=12	0.05	-19.9			2	213.8	54.4	0.71	0.84	0.0	10,0
3926	ok	s=24,m=12	0.06	23.3			1	384.9	97.9	1.28	0.48	0.0	17,0
3927	ok	s=24,m=12	0.05	18.5			1	384.9	97.9	1.28	0.48	0.0	13,0
3928	ok	s=24,m=12	0.56	212.1			1	284.2	72.3	0.95	0.70	0.0	18,0
3929	ok	s=24,m=12	0.18	-67.1	0.25	-67.1	2	284.2	72.3	0.95	0.70	0.0	17,17
3930	ok	s=24,m=12	0.03	12.8			1	168.8	42.9	0.56	0.90	0.0	13,0
3931	ok	s=24,m=12	0.14	51.0			1	180.0	45.8	0.60	0.89	0.0	5,0
3932	ok	s=25,m=12	0.09	-16.5	0.19	-16.5	1	195.9	96.4	1.26	0.49	0.0	5,5
3933	ok	s=25,m=12	0.10	18.5			1	210.0	103.3	1.35	0.44	0.0	5,0
3934	ok	s=25,m=12	0.11	-19.3	0.26	-19.3	1	215.6	106.1	1.39	0.42	0.0	5,5
3935	ok	s=25,m=12	0.10	-17.7	0.20	-17.7	1	196.1	96.5	1.26	0.49	0.0	9,9
3936	ok	s=25,m=12	0.11	19.8			1	210.1	103.4	1.35	0.44	0.0	9,0
3937	ok	s=25,m=12	0.12	-20.7	0.28	-20.7	1	215.8	106.2	1.39	0.42	0.0	9,9

Raggruppamento Temporaneo di Professionisti

DP INGEGNERIA S.R.L.

Arch. Sergio MARTINELLI

P.I. Gabriele BONFIGLIO

Ing. Alessandro DEL TOZZOTTO

Ing. Francesco BARTOLI

Ing. Giacomo LENCIONI



Comune di Pescia

Servizio 3 – Gestione del Territorio

A.O. OPERE PUBBLICHE E PROTEZIONE CIVILE

Città di Pescia

INTERVENTO DI MANUTENZIONE STRAORDINARIA PER LA MESSA IN SICUREZZA DELL'IMMOBILE DENOMINATO MERCATO DEI FIORI" CIG 7341012ABC.

Asta	Stato	Note	V N	N	V stab	N	Cl.	Beta x L	Snell.	LambDaS	Chi mn	v.Omeg	Rif. cmb
3938	ok	s=23,m=12	0.04	-6.4	0.15	-6.4	1	250.1	138.3	1.81	0.27	0.0	46,46
3939	ok	s=23,m=12	0.04	-6.9	0.16	-6.9	1	250.1	138.3	1.81	0.27	0.0	18,18
3940	ok	s=24,m=12	0.34	-128.4	0.50	-128.4	2	292.5	74.4	0.97	0.68	0.0	18,18
3941	ok	s=24,m=12	0.22	-81.6	0.41	-81.6	2	360.0	91.6	1.20	0.53	0.0	6,6
3942	ok	s=24,m=12	0.34	-127.8	0.50	-127.8	2	292.5	74.4	0.97	0.68	0.0	14,14
3943	ok	s=24,m=12	0.03	-12.1			2	213.8	54.4	0.71	0.84	0.0	19,0
3944	ok	s=24,m=12	0.25	-93.2	0.28	-93.2	2	180.0	45.8	0.60	0.89	0.0	5,5
3945	ok	s=24,m=12	0.27	-103.7	0.30	-103.7	2	146.3	37.2	0.49	0.93	0.0	5,5
3946	ok	s=24,m=12	0.03	-11.2			2	213.8	54.4	0.71	0.84	0.0	19,0
3947	ok	s=24,m=12	0.11	42.8			1	180.0	45.8	0.60	0.89	0.0	6,0
3948	ok	s=23,m=12	0.10	15.8	0.24	-10.2	1	250.1	138.3	1.81	0.27	0.0	22,73
3949	ok	s=23,m=12	0.10	15.1	0.22	-9.5	1	250.1	138.3	1.81	0.27	0.0	72,23
3950	ok	s=24,m=12	0.28	-104.2	0.30	-104.2	2	146.3	37.2	0.49	0.93	0.0	5,5
3951	ok	s=24,m=12	0.24	-92.2	0.27	-92.2	2	180.0	45.8	0.60	0.89	0.0	5,5
3952	ok	s=25,m=12	0.14	-25.1	0.26	-25.1	1	183.9	90.5	1.18	0.54	0.0	5,5
3953	ok	s=25,m=12	0.14	-25.5	0.27	-25.5	1	184.1	90.6	1.19	0.54	0.0	10,10
3954	ok	s=25,m=12	0.14	-25.0	0.26	-25.0	1	183.9	90.5	1.18	0.54	0.0	5,5
3955	ok	s=25,m=12	0.14	-25.4	0.27	-25.4	1	184.1	90.6	1.19	0.54	0.0	10,10
3956	ok	s=25,m=12	0.29	-51.3	0.79	-51.3	1	235.0	115.7	1.51	0.37	0.0	14,14
3957	ok	s=25,m=12	0.29	50.8			1	235.0	115.7	1.51	0.37	0.0	14,0
3958	ok	s=25,m=12	0.03	-6.0	0.11	-6.0	1	257.4	126.7	1.66	0.31	0.0	30,30
3959	ok	s=25,m=12	0.03	5.5	0.06	-3.2	1	257.4	126.7	1.66	0.31	0.0	30,81
3960	ok	s=25,m=12	0.27	47.9	0.08	-5.3	1	235.0	115.7	1.51	0.37	0.0	17,78
3961	ok	s=25,m=12	0.27	-48.4	0.75	-48.4	1	235.0	115.7	1.51	0.37	0.0	17,17
3962	ok	s=25,m=12	0.22	-39.7	0.61	-39.7	1	235.1	115.7	1.51	0.37	0.0	14,14
3963	ok	s=25,m=12	0.22	39.2			1	235.1	115.7	1.51	0.37	0.0	14,0
3964	ok	s=25,m=12	0.03	-5.9	0.11	-5.9	1	257.5	126.7	1.66	0.31	0.0	30,30
3965	ok	s=25,m=12	0.03	5.4			1	257.5	126.7	1.66	0.31	0.0	30,0
3966	ok	s=25,m=12	0.20	34.8	0.07	-4.3	1	235.1	115.7	1.51	0.37	0.0	17,78
3967	ok	s=25,m=12	0.20	-35.3	0.54	-35.3	1	235.1	115.7	1.51	0.37	0.0	17,17
3968	ok	s=23,m=12	0.13	20.2	0.40	-10.3	1	329.0	181.9	2.38	0.16	0.0	26,69
3969	ok	s=23,m=12	0.11	18.1	0.49	-12.3	1	329.0	181.9	2.38	0.16	0.0	72,23
3970	ok	s=23,m=12	0.13	19.9	0.53	-13.4	1	329.0	181.9	2.38	0.16	0.0	72,23
3971	ok	s=23,m=12	0.12	19.2	0.35	-8.8	1	329.0	181.9	2.38	0.16	0.0	26,69
3972	ok	s=24,m=12	0.06	-23.1			2	213.8	54.4	0.71	0.84	0.0	10,0
3973	ok	s=25,m=12	0.11	-18.8	0.25	-18.8	1	215.6	106.1	1.39	0.42	0.0	6,6
3974	ok	s=25,m=12	0.10	18.0			1	210.0	103.3	1.35	0.44	0.0	6,0
3975	ok	s=25,m=12	0.07	-12.9	0.15	-12.9	1	195.9	96.4	1.26	0.49	0.0	6,6
3976	ok	s=25,m=12	0.08	-13.4	0.15	-13.4	1	196.1	96.5	1.26	0.49	0.0	10,10
3977	ok	s=25,m=12	0.08	15.0			1	210.1	103.4	1.35	0.44	0.0	10,0
3978	ok	s=25,m=12	0.09	-15.8	0.21	-15.8	1	215.8	106.2	1.39	0.42	0.0	10,10
3979	ok	s=23,m=12	0.10	-15.0	0.36	-15.0	1	250.1	138.3	1.81	0.27	0.0	26,26
3980	ok	s=24,m=12	0.11	42.8			1	180.0	45.8	0.60	0.89	0.0	6,0
3981	ok	s=24,m=12	0.06	-22.9			2	213.8	54.4	0.71	0.84	0.0	10,0
3982	ok	s=25,m=12	0.11	-18.9	0.25	-18.9	1	215.6	106.1	1.39	0.42	0.0	6,6
3983	ok	s=25,m=12	0.10	18.0			1	210.0	103.3	1.35	0.44	0.0	6,0
3984	ok	s=25,m=12	0.07	-12.9	0.15	-12.9	1	195.9	96.4	1.26	0.49	0.0	5,5
3985	ok	s=25,m=12	0.08	-13.4	0.15	-13.4	1	196.1	96.5	1.26	0.49	0.0	10,10
3986	ok	s=25,m=12	0.08	15.0			1	210.1	103.4	1.35	0.44	0.0	10,0
3987	ok	s=25,m=12	0.09	-15.7	0.21	-15.7	1	215.8	106.2	1.39	0.42	0.0	10,10
3988	ok	s=23,m=12	0.10	-15.7	0.37	-15.7	1	250.1	138.3	1.81	0.27	0.0	26,26
3989	ok	s=24,m=12	0.02	9.0			1	168.8	42.9	0.56	0.90	0.0	14,0
3990	ok	s=24,m=12	0.02	9.0			1	168.8	42.9	0.56	0.90	0.0	10,0
3991	ok	s=45,m=12	0.06	360.5			1	1376.2	360.7	4.72	0.04	0.0	18,0
3992	ok	s=19,m=12	0.82	-1130.6			2	124.9	14.8	0.19	1.00	0.0	14,0
3993	ok	s=19,m=12	0.82	-1129.4			2	124.9	14.8	0.19	1.00	0.0	18,0
3994	ok	s=45,m=12	0.06	363.1			1	1376.2	360.7	4.72	0.04	0.0	14,0
3995	ok	s=22,m=12	0.19	46.4			1	284.2	110.2	1.44	0.40	0.0	10,0
3996	ok	s=22,m=12	0.19	47.6			1	284.2	110.2	1.44	0.40	0.0	14,0
3997	ok	s=22,m=12	0.17	42.2			1	284.2	110.2	1.44	0.40	0.0	14,0
3998	ok	s=22,m=12	0.17	41.5			1	284.2	110.2	1.44	0.40	0.0	10,0
3999	ok	s=22,m=12	0.09	22.8			1	284.2	110.2	1.44	0.40	0.0	10,0
4000	ok	s=22,m=12	0.22	54.0			1	284.2	110.2	1.44	0.40	0.0	10,0

Raggruppamento Temporaneo di Professionisti

DP INGEGNERIA S.R.L.

Arch. Sergio MARTINELLI

P.I. Gabriele BONFIGLIO

Ing. Alessandro DEL TOZZOTTO

Ing. Francesco BARTOLI

Ing. Giacomo LENCIONI



INTERVENTO DI MANUTENZIONE STRAORDINARIA PER LA MESSA IN SICUREZZA
DELL'IMMOBILE DENOMINATO MERCATO DEI FIORI” CIG 7341012ABC.

Asta	Stato	Note	V N	N	V stab	N	Cl.	Beta x L	Snell.	LambDaS	Chi mn	v.Omeg	Rif. cmb
4001	ok	s=22,m=12	0.12	29.0			1	284.2	110.2	1.44	0.40	0.0	10,0
4002	ok	s=22,m=12	0.24	60.2			1	284.2	110.2	1.44	0.40	0.0	10,0
4003	ok	s=22,m=12	0.22	54.4			1	284.2	110.2	1.44	0.40	0.0	18,0
4004	ok	s=22,m=12	0.17	42.7			1	284.2	110.2	1.44	0.40	0.0	6,0
4005	ok	s=22,m=12	0.15	37.3			1	284.2	110.2	1.44	0.40	0.0	10,0
4006	ok	s=22,m=12	0.20	48.6			1	284.2	110.2	1.44	0.40	0.0	18,0
4007	ok	s=22,m=12	0.21	50.9			1	284.2	110.2	1.44	0.40	0.0	18,0
4008	ok	s=22,m=12	0.11	28.4			1	284.2	110.2	1.44	0.40	0.0	14,0
4009	ok	s=22,m=12	0.23	57.4			1	284.2	110.2	1.44	0.40	0.0	18,0
4010	ok	s=22,m=12	0.14	34.3			1	284.2	110.2	1.44	0.40	0.0	6,0
4011	ok	s=22,m=12	0.27	66.4			1	196.1	76.0	0.99	0.67	0.0	5,0
4012	ok	s=22,m=12	0.24	58.7	0.30	-30.1	1	284.1	110.1	1.44	0.40	0.0	17,78
4013	ok	s=22,m=12	0.31	-76.5	0.77	-76.5	1	284.1	110.1	1.44	0.40	0.0	5,5
4014	ok	s=22,m=12	0.23	57.5	0.47	-46.0	1	284.1	110.1	1.44	0.40	0.0	74,36
4015	ok	s=22,m=12	0.36	88.9	0.27	-26.2	1	284.1	110.1	1.44	0.40	0.0	17,78
4016	ok	s=26,m=12	0.08	26.0			1	1069.1	1187.9	15.55	4.01e-03	0.0	82,0
4017	ok	s=26,m=12	0.07	25.1			1	1069.1	1187.9	15.55	4.01e-03	0.0	78,0
4018	ok	s=19,m=12	0.36	-498.4	0.38	-498.4	2	250.1	29.6	0.39	0.96	0.0	14,14
4019	ok	s=19,m=12	0.62	-844.6	0.64	-844.6	2	250.1	29.6	0.39	0.96	0.0	14,14
4020	ok	s=19,m=12	0.74	-1010.9	0.77	-1010.9	2	250.1	29.6	0.39	0.96	0.0	14,14
4021	ok	s=19,m=12	0.77	-1052.9	0.80	-1052.9	2	250.1	29.6	0.39	0.96	0.0	14,14
4022	ok	s=19,m=12	0.68	-936.1	0.71	-936.1	2	250.1	29.6	0.39	0.96	0.0	10,10
4023	ok	s=19,m=12	0.26	-356.2			2	250.0	29.6	0.39	0.96	0.0	10,0
4024	ok	s=19,m=12	5.02e-04	0.7			1	250.0	29.6	0.39	0.96	0.0	19,0
4025	ok	s=14,m=12	0.19	171.3			1	250.1	37.4	0.49	0.93	0.0	14,0
4026	ok	s=14,m=12	0.26	232.4			1	250.1	37.4	0.49	0.93	0.0	14,0
4027	ok	s=14,m=12	0.37	335.0			1	250.1	37.4	0.49	0.93	0.0	10,0
4028	ok	s=14,m=12	0.41	370.4			1	250.1	37.4	0.49	0.93	0.0	10,0
4029	ok	s=14,m=12	0.34	309.6			1	250.1	37.4	0.49	0.93	0.0	10,0
4030	ok	s=14,m=12	0.33	299.8			1	250.1	37.4	0.49	0.93	0.0	10,0
4031	ok	s=14,m=12	0.28	257.3			1	250.0	37.4	0.49	0.93	0.0	26,0
4032	ok	s=14,m=12	0.29	258.4	0.29	-245.9	1	250.0	37.4	0.49	0.93	0.0	74,21
4033	ok	s=14,m=12	0.32	290.4			1	250.1	37.4	0.49	0.93	0.0	10,0
4034	ok	s=14,m=12	0.32	285.6			1	250.1	37.4	0.49	0.93	0.0	10,0
4035	ok	s=14,m=12	0.35	319.6			1	250.1	37.4	0.49	0.93	0.0	10,0
4036	ok	s=14,m=12	0.36	321.6			1	250.1	37.4	0.49	0.93	0.0	10,0
4037	ok	s=14,m=12	0.29	261.6			1	250.1	37.4	0.49	0.93	0.0	10,0
4038	ok	s=14,m=12	0.38	343.7			1	250.1	37.4	0.49	0.93	0.0	18,0
4039	ok	s=14,m=12	0.21	186.8			1	250.0	37.4	0.49	0.93	0.0	10,0
4040	ok	s=14,m=12	0.16	144.7			1	250.0	37.4	0.49	0.93	0.0	13,0
4041	ok	s=24,m=12	0.32	119.7			1	195.9	49.9	0.65	0.87	0.0	14,0
4042	ok	s=24,m=12	0.29	-110.7	0.34	-110.7	2	196.1	49.9	0.65	0.87	0.0	14,14
4043	ok	s=24,m=12	0.35	131.1			1	195.9	49.9	0.65	0.87	0.0	10,0
4044	ok	s=24,m=12	0.62	235.7			1	195.9	49.9	0.65	0.87	0.0	13,0
4045	ok	s=24,m=12	0.44	-164.6	0.50	-164.6	2	196.1	49.9	0.65	0.87	0.0	5,5
4046	ok	s=24,m=12	0.41	155.6			1	195.9	49.9	0.65	0.87	0.0	18,0
4047	ok	s=22,m=12	0.41	-101.4	0.61	-101.4	1	196.1	76.0	0.99	0.67	0.0	14,14
4048	ok	s=22,m=12	0.23	58.0			1	195.9	76.0	0.99	0.67	0.0	18,0
4049	ok	s=22,m=12	0.23	-56.4	0.34	-56.4	1	196.1	76.0	0.99	0.67	0.0	18,18
4050	ok	s=22,m=12	0.22	55.5			1	195.9	76.0	0.99	0.67	0.0	18,0
4051	ok	s=22,m=12	0.05	13.3			1	196.1	76.0	0.99	0.67	0.0	5,0
4052	ok	s=22,m=12	0.17	-43.1	0.26	-43.1	1	195.9	76.0	0.99	0.67	0.0	5,5
4053	ok	s=22,m=12	0.18	44.8			1	196.1	76.0	0.99	0.67	0.0	5,0
4054	ok	s=22,m=12	0.18	-45.8	0.28	-45.8	1	195.9	76.0	0.99	0.67	0.0	5,5
4055	ok	s=22,m=12	0.53	-132.4	0.80	-132.4	1	195.9	76.0	0.99	0.67	0.0	5,5
4056	ok	s=22,m=12	0.75	186.1			1	196.0	76.0	0.99	0.67	0.0	5,0
4057	NV	s=22,m=12	0.71	-176.2	1.06	-176.2	1	196.0	76.0	0.99	0.67	0.0	5,5
4058	ok	s=22,m=12	0.72	177.9			1	196.0	76.0	0.99	0.67	0.0	5,0
4059	NV	s=22,m=12	0.72	-178.9	1.08	-178.9	1	196.0	76.0	0.99	0.67	0.0	5,5
4060	ok	s=22,m=12	2.15e-03	-0.5			1	196.0	76.0	0.99	0.67	0.0	24,0
4061	ok	s=22,m=12	0.35	-85.7	0.52	-85.7	1	196.1	76.0	0.99	0.67	0.0	18,18
4062	ok	s=22,m=12	0.17	42.3			1	195.9	76.0	0.99	0.67	0.0	14,0
4063	ok	s=22,m=12	0.16	-40.6	0.24	-40.6	1	196.1	76.0	0.99	0.67	0.0	14,14

Raggruppamento Temporaneo di Professionisti

DP INGEGNERIA S.R.L.

Arch. Sergio MARTINELLI

P.I. Gabriele BONFIGLIO

Ing. Alessandro DEL TOZZOTTO

Ing. Francesco BARTOLI

Ing. Giacomo LENCIONI



INTERVENTO DI MANUTENZIONE STRAORDINARIA PER LA MESSA IN SICUREZZA
DELL'IMMOBILE DENOMINATO MERCATO DEI FIORI" CIG 7341012ABC.

Asta	Stato	Note	V N	N	V stab	N	Cl.	Beta x L	Snell.	LambDaS	Chi mn	v.Omeg	Rif. cmb
4064	ok	s=22,m=12	0.16	39.7			1	195.9	76.0	0.99	0.67	0.0	14,0
4065	ok	s=22,m=12	0.07	17.5			1	196.1	76.0	0.99	0.67	0.0	17,0
4066	ok	s=22,m=12	0.19	-47.2	0.28	-47.2	1	195.9	76.0	0.99	0.67	0.0	17,17
4067	ok	s=22,m=12	0.20	49.0			1	196.1	76.0	0.99	0.67	0.0	17,0
4068	ok	s=22,m=12	0.20	-50.0	0.30	-50.0	1	195.9	76.0	0.99	0.67	0.0	17,17
4069	ok	s=22,m=12	0.42	103.3			1	196.1	76.0	0.99	0.67	0.0	17,0
4070	ok	s=22,m=12	0.23	-56.2	0.34	-56.2	1	195.9	76.0	0.99	0.67	0.0	10,10
4071	ok	s=22,m=12	0.48	118.9			1	196.0	76.0	0.99	0.67	0.0	10,0
4072	ok	s=22,m=12	0.44	-108.5	0.65	-108.5	1	196.0	76.0	0.99	0.67	0.0	10,10
4073	ok	s=22,m=12	0.44	110.3			1	196.0	76.0	0.99	0.67	0.0	10,0
4074	ok	s=22,m=12	0.45	-111.3	0.67	-111.3	1	196.0	76.0	0.99	0.67	0.0	10,10
4075	ok	s=22,m=12	2.15e-03	-0.5			1	196.0	76.0	0.99	0.67	0.0	46,0
4076	ok	s=19,m=12	0.82	-1128.5			2	125.2	14.8	0.19	1.00	0.0	14,0
4077	ok	s=23,m=12	0.10	-15.8	0.17	-15.8	1	150.9	83.5	1.09	0.60	0.0	5,5
4078	ok	s=23,m=12	0.09	14.7			1	150.9	83.5	1.09	0.60	0.0	5,0
4079	NV	s=23,m=12	0.80	-125.5	1.17	-125.5	1	135.0	74.7	0.98	0.68	0.0	10,10
4080	ok	s=23,m=12	0.26	-41.5	0.39	-41.5	1	135.0	74.7	0.98	0.68	0.0	10,10
4081	ok	s=23,m=12	0.28	-44.2	0.41	-44.2	1	135.0	74.7	0.98	0.68	0.0	10,10
4082	ok	s=23,m=12	0.16	-25.3	0.24	-25.3	1	135.0	74.7	0.98	0.68	0.0	26,26
4083	ok	s=24,m=12	0.11	-41.7			2	135.0	34.4	0.45	0.94	0.0	17,0
4084	ok	s=24,m=12	0.14	53.8			1	135.0	34.4	0.45	0.94	0.0	97,0
4085	ok	s=24,m=12	0.06	-21.8			2	135.0	34.4	0.45	0.94	0.0	18,0
4086	ok	s=24,m=12	0.15	-56.2			2	135.0	34.4	0.45	0.94	0.0	10,0
4087	ok	s=14,m=12	0.17	-157.3	0.20	-157.3	2	321.8	48.1	0.63	0.88	0.0	5,5
4088	ok	s=14,m=12	0.18	-159.1	0.20	-159.1	2	321.8	48.1	0.63	0.88	0.0	5,5
4089	ok	s=14,m=12	0.27	248.2			1	321.8	48.1	0.63	0.88	0.0	14,0
4090	ok	s=49,m=12	0.64	-371.5	0.87	-371.5	2	326.8	68.1	0.89	0.74	0.0	13,13
4091	ok	s=19,m=12	0.36	-498.4	0.38	-498.4	2	250.1	29.6	0.39	0.96	0.0	18,18
4092	ok	s=19,m=12	0.62	-844.5	0.64	-844.5	2	250.1	29.6	0.39	0.96	0.0	18,18
4093	ok	s=19,m=12	0.74	-1010.7	0.77	-1010.7	2	250.1	29.6	0.39	0.96	0.0	18,18
4094	ok	s=19,m=12	0.77	-1053.0	0.80	-1053.0	2	250.1	29.6	0.39	0.96	0.0	18,18
4095	ok	s=19,m=12	0.68	-935.9	0.71	-935.9	2	250.1	29.6	0.39	0.96	0.0	10,10
4096	ok	s=19,m=12	0.26	-355.5			2	250.0	29.6	0.39	0.96	0.0	10,0
4097	ok	s=19,m=12	5.02e-04	0.7			1	250.0	29.6	0.39	0.96	0.0	26,0
4098	ok	s=14,m=12	0.32	287.0			1	250.1	37.4	0.49	0.93	0.0	18,0
4099	ok	s=14,m=12	0.31	280.2			1	250.1	37.4	0.49	0.93	0.0	10,0
4100	ok	s=14,m=12	0.35	314.9			1	250.1	37.4	0.49	0.93	0.0	10,0
4101	ok	s=14,m=12	0.35	317.6			1	250.1	37.4	0.49	0.93	0.0	10,0
4102	ok	s=14,m=12	0.29	258.3			1	250.1	37.4	0.49	0.93	0.0	10,0
4103	ok	s=14,m=12	0.38	343.2			1	250.1	37.4	0.49	0.93	0.0	14,0
4104	ok	s=14,m=12	0.21	189.1			1	250.0	37.4	0.49	0.93	0.0	10,0
4105	ok	s=14,m=12	0.16	145.1			1	250.0	37.4	0.49	0.93	0.0	17,0
4106	ok	s=14,m=12	0.19	169.1			1	250.1	37.4	0.49	0.93	0.0	18,0
4107	ok	s=14,m=12	0.25	230.1			1	250.1	37.4	0.49	0.93	0.0	18,0
4108	ok	s=14,m=12	0.37	331.6			1	250.1	37.4	0.49	0.93	0.0	18,0
4109	ok	s=14,m=12	0.40	363.7			1	250.1	37.4	0.49	0.93	0.0	18,0
4110	ok	s=14,m=12	0.33	300.8			1	250.1	37.4	0.49	0.93	0.0	10,0
4111	ok	s=14,m=12	0.32	288.5			1	250.1	37.4	0.49	0.93	0.0	10,0
4112	ok	s=14,m=12	0.26	237.4			1	250.0	37.4	0.49	0.93	0.0	26,0
4113	ok	s=14,m=12	0.26	239.3	0.28	-231.4	1	250.0	37.4	0.49	0.93	0.0	74,5
4114	ok	s=24,m=12	0.41	155.2			1	195.9	49.9	0.65	0.87	0.0	14,0
4115	ok	s=24,m=12	0.44	-165.0	0.50	-165.0	2	196.1	49.9	0.65	0.87	0.0	5,5
4116	ok	s=24,m=12	0.63	236.8			1	195.9	49.9	0.65	0.87	0.0	17,0
4117	ok	s=24,m=12	0.35	130.6			1	195.9	49.9	0.65	0.87	0.0	18,0
4118	ok	s=24,m=12	0.29	-110.4	0.34	-110.4	2	196.1	49.9	0.65	0.87	0.0	18,18
4119	ok	s=24,m=12	0.32	120.0			1	195.9	49.9	0.65	0.87	0.0	18,0
4120	ok	s=22,m=12	0.34	-85.5	0.52	-85.5	1	196.1	76.0	0.99	0.67	0.0	14,14
4121	ok	s=22,m=12	0.17	42.1			1	195.9	76.0	0.99	0.67	0.0	18,0
4122	ok	s=22,m=12	0.16	-40.4	0.24	-40.4	1	196.1	76.0	0.99	0.67	0.0	18,18
4123	ok	s=22,m=12	0.16	39.5			1	195.9	76.0	0.99	0.67	0.0	18,0
4124	ok	s=22,m=12	0.07	17.4			1	196.1	76.0	0.99	0.67	0.0	13,0
4125	ok	s=22,m=12	0.19	-47.1	0.28	-47.1	1	195.9	76.0	0.99	0.67	0.0	5,5
4126	ok	s=22,m=12	0.20	48.9			1	196.1	76.0	0.99	0.67	0.0	5,0

Raggruppamento Temporaneo di Professionisti

DP INGEGNERIA S.R.L.

Arch. Sergio MARTINELLI

P.I. Gabriele BONFIGLIO

Ing. Alessandro DEL TOZZOTTO

Ing. Francesco BARTOLI

Ing. Giacomo LENCIONI



INTERVENTO DI MANUTENZIONE STRAORDINARIA PER LA MESSA IN SICUREZZA
DELL'IMMOBILE DENOMINATO MERCATO DEI FIORI" CIG 7341012ABC.

Asta	Stato	Note	V N	N	V stab	N	Cl.	Beta x L	Snell.	LambDaS	Chi mn	v.Omeg	Rif. cmb
4127	ok	s=22,m=12	0.20	-49.9	0.30	-49.9	1	195.9	76.0	0.99	0.67	0.0	5,5
4128	ok	s=22,m=12	0.42	103.3			1	196.1	76.0	0.99	0.67	0.0	14,0
4129	ok	s=22,m=12	0.23	-57.8	0.35	-57.8	1	195.9	76.0	0.99	0.67	0.0	10,10
4130	ok	s=22,m=12	0.49	120.5			1	196.0	76.0	0.99	0.67	0.0	10,0
4131	ok	s=22,m=12	0.44	-110.1	0.66	-110.1	1	196.0	76.0	0.99	0.67	0.0	10,10
4132	ok	s=22,m=12	0.45	111.8			1	196.0	76.0	0.99	0.67	0.0	10,0
4133	ok	s=22,m=12	0.46	-112.9	0.68	-112.9	1	196.0	76.0	0.99	0.67	0.0	10,10
4134	ok	s=22,m=12	2.15e-03	-0.5			1	196.0	76.0	0.99	0.67	0.0	23,0
4135	ok	s=22,m=12	0.41	-101.8	0.61	-101.8	1	196.1	76.0	0.99	0.67	0.0	18,18
4136	ok	s=22,m=12	0.24	58.4			1	195.9	76.0	0.99	0.67	0.0	14,0
4137	ok	s=22,m=12	0.23	-56.7	0.34	-56.7	1	196.1	76.0	0.99	0.67	0.0	14,14
4138	ok	s=22,m=12	0.23	55.8			1	195.9	76.0	0.99	0.67	0.0	14,0
4139	ok	s=22,m=12	0.05	13.4			1	196.1	76.0	0.99	0.67	0.0	5,0
4140	ok	s=22,m=12	0.17	-43.1	0.26	-43.1	1	195.9	76.0	0.99	0.67	0.0	5,5
4141	ok	s=22,m=12	0.18	44.9			1	196.1	76.0	0.99	0.67	0.0	5,0
4142	ok	s=22,m=12	0.19	-45.9	0.28	-45.9	1	195.9	76.0	0.99	0.67	0.0	5,5
4143	ok	s=22,m=12	0.25	62.4			1	196.1	76.0	0.99	0.67	0.0	5,0
4144	ok	s=22,m=12	0.54	-133.3	0.80	-133.3	1	195.9	76.0	0.99	0.67	0.0	5,5
4145	ok	s=22,m=12	0.75	186.9			1	196.0	76.0	0.99	0.67	0.0	5,0
4146	NV	s=22,m=12	0.71	-177.0	1.07	-177.0	1	196.0	76.0	0.99	0.67	0.0	5,5
4147	ok	s=22,m=12	0.72	178.7			1	196.0	76.0	0.99	0.67	0.0	5,0
4148	NV	s=22,m=12	0.73	-179.7	1.08	-179.7	1	196.0	76.0	0.99	0.67	0.0	5,5
4149	ok	s=22,m=12	2.15e-03	-0.5			1	196.0	76.0	0.99	0.67	0.0	25,0
4150	ok	s=19,m=12	0.82	-1128.5			2	125.2	14.8	0.19	1.00	0.0	6,0
4151	ok	s=23,m=12	0.09	14.7			1	150.9	83.5	1.09	0.60	0.0	5,0
4152	ok	s=23,m=12	0.10	-15.8	0.17	-15.8	1	150.9	83.5	1.09	0.60	0.0	5,5
4153	NV	s=23,m=12	0.79	-125.0	1.16	-125.0	1	135.0	74.7	0.98	0.68	0.0	18,18
4154	ok	s=23,m=12	0.26	-40.5	0.38	-40.5	1	135.0	74.7	0.98	0.68	0.0	10,10
4155	ok	s=23,m=12	0.27	-43.3	0.40	-43.3	1	135.0	74.7	0.98	0.68	0.0	10,10
4156	ok	s=23,m=12	0.15	-24.0	0.22	-24.0	1	135.0	74.7	0.98	0.68	0.0	26,26
4157	ok	s=24,m=12	0.12	-46.8			2	135.0	34.4	0.45	0.94	0.0	13,0
4158	ok	s=24,m=12	0.14	54.2			1	135.0	34.4	0.45	0.94	0.0	99,0
4159	ok	s=24,m=12	0.06	-21.3			2	135.0	34.4	0.45	0.94	0.0	14,0
4160	ok	s=24,m=12	0.15	-56.4			2	135.0	34.4	0.45	0.94	0.0	10,0
4161	ok	s=22,m=12	0.19	46.8	0.27	-26.5	1	284.1	110.1	1.44	0.40	0.0	13,82
4162	ok	s=22,m=12	0.26	-65.7	0.67	-65.7	1	284.1	110.1	1.44	0.40	0.0	5,5
4163	ok	s=24,m=12	0.17	-64.1	0.24	-64.1	2	284.2	72.3	0.95	0.70	0.0	13,13
4164	ok	s=24,m=12	0.54	205.8			1	284.2	72.3	0.95	0.70	0.0	14,0
4165	ok	s=24,m=12	0.02	7.9			1	329.0	83.7	1.10	0.60	0.0	18,0
4166	ok	s=24,m=12	0.02	7.9			1	329.0	83.7	1.10	0.60	0.0	18,0
4167	ok	s=24,m=12	0.02	8.1			1	329.0	83.7	1.10	0.60	0.0	10,0
4168	ok	s=24,m=12	0.02	8.0			1	329.0	83.7	1.10	0.60	0.0	10,0
4169	ok	s=22,m=12	0.31	77.2	0.22	-22.0	1	284.1	110.1	1.44	0.40	0.0	13,82
4170	ok	s=22,m=12	0.26	63.3	0.44	-43.0	1	284.1	110.1	1.44	0.40	0.0	74,21
4171	ok	s=49,m=12	0.56	-325.5	0.76	-325.5	2	326.8	68.1	0.89	0.74	0.0	10,10
4172	ok	s=14,m=12	0.27	245.2			1	321.8	48.1	0.63	0.88	0.0	18,0
4173	ok	s=49,m=12	0.56	-325.3	0.76	-325.3	2	326.8	68.1	0.89	0.74	0.0	10,10
4174	ok	s=49,m=12	0.64	-371.4	0.87	-371.4	2	326.8	68.1	0.89	0.74	0.0	17,17
4175	ok	s=24,m=12	0.25	-95.4	0.37	-95.4	2	292.5	74.4	0.97	0.68	0.0	10,10
4176	ok	s=24,m=12	0.16	-60.6	0.30	-60.6	2	360.0	91.6	1.20	0.53	0.0	10,10
4177	ok	s=24,m=12	0.25	-94.7	0.37	-94.7	2	292.5	74.4	0.97	0.68	0.0	10,10
4178	ok	s=24,m=12	0.29	111.0			1	292.5	74.4	0.97	0.68	0.0	5,0
4179	ok	s=24,m=12	0.42	158.4			1	360.0	91.6	1.20	0.53	0.0	5,0
4180	ok	s=24,m=12	0.30	111.6			1	292.5	74.4	0.97	0.68	0.0	5,0
4181	ok	s=24,m=12	0.51	194.0			1	284.2	72.3	0.95	0.70	0.0	10,0
4182	ok	s=24,m=12	0.03	-11.4			2	284.2	72.3	0.95	0.70	0.0	13,0
4183	ok	s=24,m=12	0.06	23.9	0.10	-18.8	1	384.9	97.9	1.28	0.48	0.0	26,69
4184	ok	s=24,m=12	0.11	-40.0	0.22	-40.0	2	384.9	97.9	1.28	0.48	0.0	25,25
4185	ok	s=24,m=12	0.08	-29.4	0.20	-29.4	2	438.4	111.6	1.46	0.39	0.0	14,14
4186	ok	s=24,m=12	0.08	-29.5	0.20	-29.5	2	438.4	111.6	1.46	0.39	0.0	18,18
4187	ok	s=24,m=12	0.11	-40.4	0.22	-40.4	2	384.9	97.9	1.28	0.48	0.0	25,25
4188	ok	s=24,m=12	0.06	23.5	0.10	-18.2	1	384.9	97.9	1.28	0.48	0.0	26,69
4189	ok	s=24,m=12	0.03	-12.0			2	284.2	72.3	0.95	0.70	0.0	17,0

Raggruppamento Temporaneo di Professionisti

DP INGEGNERIA S.R.L.

Arch. Sergio MARTINELLI

P.I. Gabriele BONFIGLIO

Ing. Alessandro DEL TOZZOTTO

Ing. Francesco BARTOLI

Ing. Giacomo LENCIONI



INTERVENTO DI MANUTENZIONE STRAORDINARIA PER LA MESSA IN SICUREZZA
DELL'IMMOBILE DENOMINATO MERCATO DEI FIORI" CIG 7341012ABC.

Asta	Stato	Note	V N	N	V stab	N	Cl.	Beta x L	Snell.	LambDaS	Chi mn	v.Omeg	Rif. cmb
4190	ok	s=24,m=12	0.50	188.0			1	284.2	72.3	0.95	0.70	0.0	10,0
4191	ok	s=25,m=12	0.33	-58.8	0.91	-58.8	1	235.0	115.7	1.51	0.37	0.0	6,6
4192	ok	s=25,m=12	0.33	58.4	0.06	-4.0	1	235.0	115.7	1.51	0.37	0.0	6,73
4193	ok	s=25,m=12	9.92e-03	-1.8			1	257.4	126.7	1.66	0.31	0.0	30,0
4194	ok	s=25,m=12	0.01	-1.8			1	257.4	126.7	1.66	0.31	0.0	33,0
4195	ok	s=25,m=12	0.33	58.2	0.05	-3.3	1	235.0	115.7	1.51	0.37	0.0	5,74
4196	ok	s=25,m=12	0.33	-58.6	0.90	-58.6	1	235.0	115.7	1.51	0.37	0.0	5,5
4197	NV	s=25,m=12	0.48	-84.7	1.07	-69.0	1	235.1	115.7	1.51	0.37	0.0	9,59
4198	ok	s=25,m=12	0.48	84.3	0.09	-5.7	1	235.1	115.7	1.51	0.37	0.0	9,70
4199	ok	s=25,m=12	0.01	-2.4			1	257.5	126.7	1.66	0.31	0.0	27,0
4200	ok	s=25,m=12	0.01	-2.5			1	257.5	126.7	1.66	0.31	0.0	34,0
4201	ok	s=25,m=12	0.47	83.7	0.08	-5.1	1	235.1	115.7	1.51	0.37	0.0	10,69
4202	NV	s=25,m=12	0.48	-84.1	1.06	-68.4	1	235.1	115.7	1.51	0.37	0.0	10,60
4203	ok	s=23,m=12	0.16	-24.9	0.59	-24.9	1	250.1	138.3	1.81	0.27	0.0	5,5
4204	ok	s=23,m=12	0.16	-24.9	0.59	-24.9	1	250.1	138.3	1.81	0.27	0.0	5,5
4205	ok	s=25,m=12	0.25	-43.6	0.46	-43.6	1	183.9	90.5	1.18	0.54	0.0	5,5
4206	ok	s=25,m=12	0.36	-64.1	0.67	-64.1	1	184.1	90.6	1.19	0.54	0.0	9,9
4207	ok	s=25,m=12	0.25	-43.7	0.46	-43.7	1	183.9	90.5	1.18	0.54	0.0	5,5
4208	ok	s=25,m=12	0.36	-63.7	0.67	-63.7	1	184.1	90.6	1.19	0.54	0.0	9,9
4209	ok	s=24,m=12	0.16	58.8			1	213.8	54.4	0.71	0.84	0.0	13,0
4210	ok	s=24,m=12	0.32	-120.7	0.34	-120.7	2	146.3	37.2	0.49	0.93	0.0	10,10
4211	ok	s=24,m=12	0.32	-120.2	0.36	-120.2	2	180.0	45.8	0.60	0.89	0.0	18,18
4212	ok	s=24,m=12	0.32	-119.9	0.36	-119.9	2	180.0	45.8	0.60	0.89	0.0	14,14
4213	ok	s=24,m=12	0.32	-120.3	0.34	-120.3	2	146.3	37.2	0.49	0.93	0.0	10,10
4214	ok	s=24,m=12	0.16	59.2			1	213.8	54.4	0.71	0.84	0.0	17,0
4215	ok	s=24,m=12	0.05	-18.5			2	213.8	54.4	0.71	0.84	0.0	6,0
4216	ok	s=24,m=12	0.05	-20.0			2	213.8	54.4	0.71	0.84	0.0	10,0
4217	ok	s=24,m=12	0.05	19.3			1	384.9	97.9	1.28	0.48	0.0	17,0
4218	ok	s=24,m=12	0.05	19.6			1	384.9	97.9	1.28	0.48	0.0	13,0
4219	ok	s=24,m=12	0.06	21.7	0.05	-8.0	1	438.4	111.6	1.46	0.39	0.0	17,78
4220	ok	s=24,m=12	0.06	21.9	0.06	-8.3	1	438.4	111.6	1.46	0.39	0.0	13,82
4221	ok	s=24,m=12	0.03	12.6			1	168.8	42.9	0.56	0.90	0.0	17,0
4222	ok	s=24,m=12	0.13	50.2			1	180.0	45.8	0.60	0.89	0.0	5,0
4223	ok	s=25,m=12	0.09	-16.2	0.19	-16.2	1	195.9	96.4	1.26	0.49	0.0	5,5
4224	ok	s=25,m=12	0.10	18.2			1	210.0	103.3	1.35	0.44	0.0	5,0
4225	ok	s=25,m=12	0.11	-19.0	0.25	-19.0	1	215.6	106.1	1.39	0.42	0.0	5,5
4226	ok	s=25,m=12	0.10	-17.4	0.20	-17.4	1	196.1	96.5	1.26	0.49	0.0	9,9
4227	ok	s=25,m=12	0.11	19.5			1	210.1	103.4	1.35	0.44	0.0	9,0
4228	ok	s=25,m=12	0.12	-20.4	0.27	-20.4	1	215.8	106.2	1.39	0.42	0.0	9,9
4229	ok	s=24,m=12	0.05	-18.5			2	213.8	54.4	0.71	0.84	0.0	6,0
4230	ok	s=24,m=12	0.05	-20.3			2	213.8	54.4	0.71	0.84	0.0	10,0
4231	ok	s=24,m=12	0.05	19.2			1	384.9	97.9	1.28	0.48	0.0	17,0
4232	ok	s=24,m=12	0.05	19.3			1	384.9	97.9	1.28	0.48	0.0	13,0
4233	ok	s=24,m=12	0.54	205.2			1	284.2	72.3	0.95	0.70	0.0	18,0
4234	ok	s=24,m=12	0.17	-63.8	0.24	-63.8	2	284.2	72.3	0.95	0.70	0.0	17,17
4235	ok	s=24,m=12	0.03	12.6			1	168.8	42.9	0.56	0.90	0.0	13,0
4236	ok	s=24,m=12	0.13	50.3			1	180.0	45.8	0.60	0.89	0.0	5,0
4237	ok	s=25,m=12	0.09	-16.2	0.19	-16.2	1	195.9	96.4	1.26	0.49	0.0	5,5
4238	ok	s=25,m=12	0.10	18.2			1	210.0	103.3	1.35	0.44	0.0	5,0
4239	ok	s=25,m=12	0.11	-19.1	0.25	-19.1	1	215.6	106.1	1.39	0.42	0.0	5,5
4240	ok	s=25,m=12	0.10	-17.4	0.20	-17.4	1	196.1	96.5	1.26	0.49	0.0	9,9
4241	ok	s=25,m=12	0.11	19.5			1	210.1	103.4	1.35	0.44	0.0	9,0
4242	ok	s=25,m=12	0.12	-20.4	0.27	-20.4	1	215.8	106.2	1.39	0.42	0.0	9,9
4243	ok	s=23,m=12	0.04	-6.6	0.16	-6.6	1	250.1	138.3	1.81	0.27	0.0	10,10
4244	ok	s=23,m=12	0.04	-6.5	0.15	-6.5	1	250.1	138.3	1.81	0.27	0.0	18,18
4245	ok	s=24,m=12	0.35	-130.4	0.51	-130.4	2	292.5	74.4	0.97	0.68	0.0	18,18
4246	ok	s=24,m=12	0.22	-83.6	0.42	-83.6	2	360.0	91.6	1.20	0.53	0.0	6,6
4247	ok	s=24,m=12	0.35	-130.8	0.51	-130.8	2	292.5	74.4	0.97	0.68	0.0	14,14
4248	ok	s=24,m=12	0.03	11.0			1	213.8	54.4	0.71	0.84	0.0	10,0
4249	ok	s=24,m=12	0.23	-88.0	0.26	-88.0	2	180.0	45.8	0.60	0.89	0.0	5,5
4250	ok	s=24,m=12	0.26	-99.2	0.28	-99.2	2	146.3	37.2	0.49	0.93	0.0	5,5
4251	ok	s=24,m=12	0.03	11.3			1	213.8	54.4	0.71	0.84	0.0	10,0
4252	ok	s=24,m=12	0.11	42.8			1	180.0	45.8	0.60	0.89	0.0	6,0

Raggruppamento Temporaneo di Professionisti

DP INGEGNERIA S.R.L.

Arch. Sergio MARTINELLI

P.I. Gabriele BONFIGLIO

Ing. Alessandro DEL TOZZOTTO

Ing. Francesco BARTOLI

Ing. Giacomo LENCIONI



Comune di Pescia

Servizio 3 – Gestione del Territorio

A.O. OPERE PUBBLICHE E PROTEZIONE CIVILE

Città di Pescia

INTERVENTO DI MANUTENZIONE STRAORDINARIA PER LA MESSA IN SICUREZZA DELL'IMMOBILE DENOMINATO MERCATO DEI FIORI" CIG 7341012ABC.

Asta	Stato	Note	V N	N	V stab	N	Cl.	Beta x L	Snell.	LambDaS	Chi mn	v.Omeg	Rif. cmb
4253	ok	s=23,m=12	0.10	15.3	0.23	-9.8	1	250.1	138.3	1.81	0.27	0.0	22,73
4254	ok	s=23,m=12	0.10	15.2	0.23	-9.7	1	250.1	138.3	1.81	0.27	0.0	22,73
4255	ok	s=24,m=12	0.26	-98.8	0.28	-98.8	2	146.3	37.2	0.49	0.93	0.0	5,5
4256	ok	s=24,m=12	0.23	-88.1	0.26	-88.1	2	180.0	45.8	0.60	0.89	0.0	5,5
4257	ok	s=25,m=12	0.14	-25.0	0.26	-25.0	1	183.9	90.5	1.18	0.54	0.0	5,5
4258	ok	s=25,m=12	0.14	-25.5	0.27	-25.5	1	184.1	90.6	1.19	0.54	0.0	10,10
4259	ok	s=25,m=12	0.14	-25.0	0.26	-25.0	1	183.9	90.5	1.18	0.54	0.0	5,5
4260	ok	s=25,m=12	0.14	-25.5	0.27	-25.5	1	184.1	90.6	1.19	0.54	0.0	10,10
4261	ok	s=25,m=12	0.28	-48.8	0.75	-48.8	1	235.0	115.7	1.51	0.37	0.0	14,14
4262	ok	s=25,m=12	0.27	48.4			1	235.0	115.7	1.51	0.37	0.0	14,0
4263	ok	s=25,m=12	0.02	-3.1	0.06	-3.1	1	257.4	126.7	1.66	0.31	0.0	30,30
4264	ok	s=25,m=12	0.02	-3.0	0.05	-3.0	1	257.4	126.7	1.66	0.31	0.0	81,81
4265	ok	s=25,m=12	0.27	48.1			1	235.0	115.7	1.51	0.37	0.0	17,0
4266	ok	s=25,m=12	0.27	-48.5	0.75	-48.5	1	235.0	115.7	1.51	0.37	0.0	17,17
4267	ok	s=25,m=12	0.21	-36.5	0.56	-36.5	1	235.1	115.7	1.51	0.37	0.0	14,14
4268	ok	s=25,m=12	0.20	36.0			1	235.1	115.7	1.51	0.37	0.0	14,0
4269	ok	s=25,m=12	0.01	-2.4			1	257.5	126.7	1.66	0.31	0.0	30,0
4270	ok	s=25,m=12	0.01	-2.2			1	257.5	126.7	1.66	0.31	0.0	33,0
4271	ok	s=25,m=12	0.20	35.7			1	235.1	115.7	1.51	0.37	0.0	17,0
4272	ok	s=25,m=12	0.20	-36.2	0.56	-36.2	1	235.1	115.7	1.51	0.37	0.0	17,17
4273	ok	s=23,m=12	0.13	19.9	0.38	-9.6	1	329.0	181.9	2.38	0.16	0.0	26,69
4274	ok	s=23,m=12	0.12	18.6	0.49	-12.4	1	329.0	181.9	2.38	0.16	0.0	72,23
4275	ok	s=23,m=12	0.12	19.1	0.51	-13.0	1	329.0	181.9	2.38	0.16	0.0	72,23
4276	ok	s=23,m=12	0.12	19.5	0.37	-9.3	1	329.0	181.9	2.38	0.16	0.0	26,69
4277	ok	s=24,m=12	0.06	-23.0			2	213.8	54.4	0.71	0.84	0.0	10,0
4278	ok	s=25,m=12	0.11	-18.8	0.25	-18.8	1	215.6	106.1	1.39	0.42	0.0	6,6
4279	ok	s=25,m=12	0.10	18.0			1	210.0	103.3	1.35	0.44	0.0	6,0
4280	ok	s=25,m=12	0.07	-12.9	0.15	-12.9	1	195.9	96.4	1.26	0.49	0.0	5,5
4281	ok	s=25,m=12	0.08	-13.4	0.15	-13.4	1	196.1	96.5	1.26	0.49	0.0	10,10
4282	ok	s=25,m=12	0.08	15.0			1	210.1	103.4	1.35	0.44	0.0	10,0
4283	ok	s=25,m=12	0.09	-15.8	0.21	-15.8	1	215.8	106.2	1.39	0.42	0.0	10,10
4284	ok	s=23,m=12	0.10	-15.2	0.36	-15.2	1	250.1	138.3	1.81	0.27	0.0	26,26
4285	ok	s=24,m=12	0.11	42.8			1	180.0	45.8	0.60	0.89	0.0	6,0
4286	ok	s=24,m=12	0.06	-23.2			2	213.8	54.4	0.71	0.84	0.0	10,0
4287	ok	s=25,m=12	0.11	-18.8	0.25	-18.8	1	215.6	106.1	1.39	0.42	0.0	6,6
4288	ok	s=25,m=12	0.10	18.0			1	210.0	103.3	1.35	0.44	0.0	6,0
4289	ok	s=25,m=12	0.07	-12.9	0.15	-12.9	1	195.9	96.4	1.26	0.49	0.0	5,5
4290	ok	s=25,m=12	0.08	-13.4	0.15	-13.4	1	196.1	96.5	1.26	0.49	0.0	10,10
4291	ok	s=25,m=12	0.08	15.0			1	210.1	103.4	1.35	0.44	0.0	10,0
4292	ok	s=25,m=12	0.09	-15.8	0.21	-15.8	1	215.8	106.2	1.39	0.42	0.0	10,10
4293	ok	s=23,m=12	0.10	-15.5	0.37	-15.5	1	250.1	138.3	1.81	0.27	0.0	26,26
4294	ok	s=24,m=12	0.02	9.0			1	168.8	42.9	0.56	0.90	0.0	14,0
4295	ok	s=24,m=12	0.02	9.0			1	168.8	42.9	0.56	0.90	0.0	18,0
4296	ok	s=45,m=12	0.06	367.8			1	1376.2	360.7	4.72	0.04	0.0	18,0
4297	ok	s=19,m=12	0.82	-1131.1			2	124.9	14.8	0.19	1.00	0.0	14,0
4298	ok	s=19,m=12	0.82	-1131.1			2	124.9	14.8	0.19	1.00	0.0	18,0
4299	ok	s=45,m=12	0.06	367.6			1	1376.2	360.7	4.72	0.04	0.0	14,0
4300	ok	s=22,m=12	0.18	45.8			1	284.2	110.2	1.44	0.40	0.0	10,0
4301	ok	s=22,m=12	0.21	52.3			1	284.2	110.2	1.44	0.40	0.0	14,0
4302	ok	s=22,m=12	0.19	46.6			1	284.2	110.2	1.44	0.40	0.0	14,0
4303	ok	s=22,m=12	0.16	40.5			1	284.2	110.2	1.44	0.40	0.0	10,0
4304	ok	s=22,m=12	0.11	26.1			1	284.2	110.2	1.44	0.40	0.0	10,0
4305	ok	s=22,m=12	0.22	53.5			1	284.2	110.2	1.44	0.40	0.0	10,0
4306	ok	s=22,m=12	0.13	32.5			1	284.2	110.2	1.44	0.40	0.0	10,0
4307	ok	s=22,m=12	0.24	59.9			1	284.2	110.2	1.44	0.40	0.0	10,0
4308	ok	s=22,m=12	0.21	52.3			1	284.2	110.2	1.44	0.40	0.0	18,0
4309	ok	s=22,m=12	0.18	44.1			1	284.2	110.2	1.44	0.40	0.0	10,0
4310	ok	s=22,m=12	0.16	39.0			1	284.2	110.2	1.44	0.40	0.0	10,0
4311	ok	s=22,m=12	0.19	46.6			1	284.2	110.2	1.44	0.40	0.0	18,0
4312	ok	s=22,m=12	0.21	52.4			1	284.2	110.2	1.44	0.40	0.0	18,0
4313	ok	s=22,m=12	0.10	25.7			1	284.2	110.2	1.44	0.40	0.0	14,0
4314	ok	s=22,m=12	0.24	59.0			1	284.2	110.2	1.44	0.40	0.0	18,0
4315	ok	s=22,m=12	0.13	31.9			1	284.2	110.2	1.44	0.40	0.0	10,0

Raggruppamento Temporaneo di Professionisti

DP INGEGNERIA S.R.L.

Arch. Sergio MARTINELLI

P.I. Gabriele BONFIGLIO

Ing. Alessandro DEL TOZZOTTO

Ing. Francesco BARTOLI

Ing. Giacomo LENCIONI



Comune di Pescia

Servizio 3 – Gestione del Territorio

A.O. OPERE PUBBLICHE E PROTEZIONE CIVILE

Città di Pescia

INTERVENTO DI MANUTENZIONE STRAORDINARIA PER LA MESSA IN SICUREZZA DELL'IMMOBILE DENOMINATO MERCATO DEI FIORI" CIG 7341012ABC.

Asta	Stato	Note	V N	N	V stab	N	Cl.	Beta x L	Snell.	LambDaS	Chi mn	v.Omeg	Rif. cmb
4316	ok	s=22,m=12	0.25	62.3			1	196.1	76.0	0.99	0.67	0.0	5,0
4317	ok	s=22,m=12	0.18	45.7	0.26	-25.3	1	284.1	110.1	1.44	0.40	0.0	17,78
4318	ok	s=22,m=12	0.26	-65.0	0.66	-65.0	1	284.1	110.1	1.44	0.40	0.0	5,5
4319	ok	s=22,m=12	0.24	59.2	0.41	-40.0	1	284.1	110.1	1.44	0.40	0.0	74,21
4320	ok	s=22,m=12	0.31	76.1	0.21	-21.2	1	284.1	110.1	1.44	0.40	0.0	17,78
4321	ok	s=26,m=12	0.09	31.5			1	1069.1	1187.9	15.55	4.01e-03	0.0	82,0
4322	ok	s=26,m=12	0.10	33.0			1	1069.1	1187.9	15.55	4.01e-03	0.0	29,0
4323	ok	s=19,m=12	0.36	-498.8	0.38	-498.8	2	250.1	29.6	0.39	0.96	0.0	14,14
4324	ok	s=19,m=12	0.61	-840.7	0.64	-840.7	2	250.1	29.6	0.39	0.96	0.0	14,14
4325	ok	s=19,m=12	0.74	-1008.2	0.77	-1008.2	2	250.1	29.6	0.39	0.96	0.0	14,14
4326	ok	s=19,m=12	0.77	-1053.1	0.80	-1053.1	2	250.1	29.6	0.39	0.96	0.0	6,6
4327	ok	s=19,m=12	0.68	-936.3	0.71	-936.3	2	250.1	29.6	0.39	0.96	0.0	14,14
4328	ok	s=19,m=12	0.26	-354.5			2	250.0	29.6	0.39	0.96	0.0	14,0
4329	ok	s=19,m=12	5.02e-04	0.7			1	250.0	29.6	0.39	0.96	0.0	20,0
4330	ok	s=14,m=12	0.20	178.1			1	250.1	37.4	0.49	0.93	0.0	14,0
4331	ok	s=14,m=12	0.26	237.0			1	250.1	37.4	0.49	0.93	0.0	14,0
4332	ok	s=14,m=12	0.38	339.8			1	250.1	37.4	0.49	0.93	0.0	14,0
4333	ok	s=14,m=12	0.41	373.6			1	250.1	37.4	0.49	0.93	0.0	14,0
4334	ok	s=14,m=12	0.34	308.6			1	250.1	37.4	0.49	0.93	0.0	14,0
4335	ok	s=14,m=12	0.33	295.4			1	250.1	37.4	0.49	0.93	0.0	10,0
4336	ok	s=14,m=12	0.25	227.0			1	250.0	37.4	0.49	0.93	0.0	10,0
4337	ok	s=14,m=12	0.27	-244.9	0.29	-244.9	2	250.0	37.4	0.49	0.93	0.0	5,5
4338	ok	s=14,m=12	0.31	282.0			1	250.1	37.4	0.49	0.93	0.0	14,0
4339	ok	s=14,m=12	0.31	277.4			1	250.1	37.4	0.49	0.93	0.0	18,0
4340	ok	s=14,m=12	0.35	312.1			1	250.1	37.4	0.49	0.93	0.0	18,0
4341	ok	s=14,m=12	0.35	313.9			1	250.1	37.4	0.49	0.93	0.0	18,0
4342	ok	s=14,m=12	0.28	254.7			1	250.1	37.4	0.49	0.93	0.0	14,0
4343	ok	s=14,m=12	0.37	337.0			1	250.1	37.4	0.49	0.93	0.0	18,0
4344	ok	s=14,m=12	0.20	183.6			1	250.0	37.4	0.49	0.93	0.0	18,0
4345	ok	s=14,m=12	0.19	175.4			1	250.0	37.4	0.49	0.93	0.0	13,0
4346	ok	s=24,m=12	0.33	124.4			1	195.9	49.9	0.65	0.87	0.0	14,0
4347	ok	s=24,m=12	0.31	-117.4	0.36	-117.4	2	196.1	49.9	0.65	0.87	0.0	6,6
4348	ok	s=24,m=12	0.36	137.3			1	195.9	49.9	0.65	0.87	0.0	6,0
4349	ok	s=24,m=12	0.61	231.2			1	195.9	49.9	0.65	0.87	0.0	9,0
4350	ok	s=24,m=12	0.41	-155.7	0.47	-155.7	2	196.1	49.9	0.65	0.87	0.0	9,9
4351	ok	s=24,m=12	0.39	148.0			1	195.9	49.9	0.65	0.87	0.0	18,0
4352	ok	s=22,m=12	0.43	-106.1	0.64	-106.1	1	196.1	76.0	0.99	0.67	0.0	14,14
4353	ok	s=22,m=12	0.25	62.6			1	195.9	76.0	0.99	0.67	0.0	18,0
4354	ok	s=22,m=12	0.25	-60.9	0.37	-60.9	1	196.1	76.0	0.99	0.67	0.0	18,18
4355	ok	s=22,m=12	0.24	60.0			1	195.9	76.0	0.99	0.67	0.0	18,0
4356	ok	s=22,m=12	0.04	10.8			1	196.1	76.0	0.99	0.67	0.0	13,0
4357	ok	s=22,m=12	0.16	-40.5	0.24	-40.5	1	195.9	76.0	0.99	0.67	0.0	13,13
4358	ok	s=22,m=12	0.17	42.3			1	196.1	76.0	0.99	0.67	0.0	13,0
4359	ok	s=22,m=12	0.17	-43.3	0.26	-43.3	1	195.9	76.0	0.99	0.67	0.0	13,13
4360	ok	s=22,m=12	0.55	-136.0	0.82	-136.0	1	195.9	76.0	0.99	0.67	0.0	5,5
4361	ok	s=22,m=12	0.78	192.8			1	196.0	76.0	0.99	0.67	0.0	5,0
4362	NV	s=22,m=12	0.74	-182.8	1.10	-182.8	1	196.0	76.0	0.99	0.67	0.0	5,5
4363	ok	s=22,m=12	0.74	184.5			1	196.0	76.0	0.99	0.67	0.0	5,0
4364	NV	s=22,m=12	0.75	-185.6	1.12	-185.6	1	196.0	76.0	0.99	0.67	0.0	5,5
4365	ok	s=22,m=12	2.15e-03	-0.5			1	196.0	76.0	0.99	0.67	0.0	25,0
4366	ok	s=22,m=12	0.33	-82.1	0.50	-82.1	1	196.1	76.0	0.99	0.67	0.0	18,18
4367	ok	s=22,m=12	0.16	38.6			1	195.9	76.0	0.99	0.67	0.0	14,0
4368	ok	s=22,m=12	0.15	-36.9	0.22	-36.9	1	196.1	76.0	0.99	0.67	0.0	14,14
4369	ok	s=22,m=12	0.15	36.0			1	195.9	76.0	0.99	0.67	0.0	14,0
4370	ok	s=22,m=12	0.08	20.0			1	196.1	76.0	0.99	0.67	0.0	18,0
4371	ok	s=22,m=12	0.20	-49.7	0.30	-49.7	1	195.9	76.0	0.99	0.67	0.0	18,18
4372	ok	s=22,m=12	0.21	51.5			1	196.1	76.0	0.99	0.67	0.0	18,0
4373	ok	s=22,m=12	0.21	-52.5	0.32	-52.5	1	195.9	76.0	0.99	0.67	0.0	18,18
4374	ok	s=22,m=12	0.44	108.7			1	196.1	76.0	0.99	0.67	0.0	18,0
4375	ok	s=22,m=12	0.24	-59.7	0.36	-59.7	1	195.9	76.0	0.99	0.67	0.0	10,10
4376	ok	s=22,m=12	0.48	118.9			1	196.0	76.0	0.99	0.67	0.0	10,0
4377	ok	s=22,m=12	0.44	-108.5	0.65	-108.5	1	196.0	76.0	0.99	0.67	0.0	10,10
4378	ok	s=22,m=12	0.44	110.2			1	196.0	76.0	0.99	0.67	0.0	10,0

Raggruppamento Temporaneo di Professionisti

DP INGEGNERIA S.R.L.

Arch. Sergio MARTINELLI

P.I. Gabriele BONFIGLIO

Ing. Alessandro DEL TOZZOTTO

Ing. Francesco BARTOLI

Ing. Giacomo LENCIONI



INTERVENTO DI MANUTENZIONE STRAORDINARIA PER LA MESSA IN SICUREZZA
DELL'IMMOBILE DENOMINATO MERCATO DEI FIORI" CIG 7341012ABC.

Asta	Stato	Note	V N	N	V stab	N	Cl.	Beta x L	Snell.	LambDaS	Chi mn	v.Omeg	Rif. cmb
4379	ok	s=22,m=12	0.45	-111.3	0.67	-111.3	1	196.0	76.0	0.99	0.67	0.0	10,10
4380	ok	s=22,m=12	2.15e-03	-0.5			1	196.0	76.0	0.99	0.67	0.0	26,0
4381	ok	s=19,m=12	0.82	-1127.4			2	125.2	14.8	0.19	1.00	0.0	6,0
4382	ok	s=23,m=12	0.11	-17.1	0.18	-17.1	1	150.9	83.5	1.09	0.60	0.0	5,5
4383	ok	s=23,m=12	0.10	16.0			1	150.9	83.5	1.09	0.60	0.0	5,0
4384	NV	s=23,m=12	0.80	-125.3	1.17	-125.3	1	135.0	74.7	0.98	0.68	0.0	14,14
4385	ok	s=23,m=12	0.26	-41.2	0.38	-41.2	1	135.0	74.7	0.98	0.68	0.0	14,14
4386	ok	s=23,m=12	0.28	-44.0	0.41	-44.0	1	135.0	74.7	0.98	0.68	0.0	14,14
4387	ok	s=23,m=12	0.14	-22.6	0.21	-22.6	1	135.0	74.7	0.98	0.68	0.0	46,46
4388	ok	s=24,m=12	0.12	-45.2			2	135.0	34.4	0.45	0.94	0.0	17,0
4389	ok	s=24,m=12	0.14	51.5			1	135.0	34.4	0.45	0.94	0.0	78,0
4390	ok	s=24,m=12	0.05	-20.2			2	135.0	34.4	0.45	0.94	0.0	6,0
4391	ok	s=24,m=12	0.15	-55.4			2	135.0	34.4	0.45	0.94	0.0	10,0
4392	ok	s=14,m=12	0.25	-227.3	0.29	-227.3	2	321.8	48.1	0.63	0.88	0.0	5,5
4393	ok	s=14,m=12	0.17	-152.6	0.19	-152.6	2	321.8	48.1	0.63	0.88	0.0	17,17
4394	ok	s=14,m=12	0.28	255.2			1	321.8	48.1	0.63	0.88	0.0	14,0
4395	ok	s=49,m=12	0.64	-368.8	0.86	-368.8	2	326.8	68.1	0.89	0.74	0.0	13,13
4396	ok	s=19,m=12	0.36	-497.5	0.38	-497.5	2	250.1	29.6	0.39	0.96	0.0	18,18
4397	ok	s=19,m=12	0.62	-847.1	0.65	-847.1	2	250.1	29.6	0.39	0.96	0.0	18,18
4398	ok	s=19,m=12	0.74	-1011.9	0.77	-1011.9	2	250.1	29.6	0.39	0.96	0.0	18,18
4399	ok	s=19,m=12	0.77	-1050.5	0.80	-1050.5	2	250.1	29.6	0.39	0.96	0.0	18,18
4400	ok	s=19,m=12	0.68	-932.7	0.71	-932.7	2	250.1	29.6	0.39	0.96	0.0	10,10
4401	ok	s=19,m=12	0.26	-355.5			2	250.0	29.6	0.39	0.96	0.0	10,0
4402	ok	s=19,m=12	5.02e-04	0.7			1	250.0	29.6	0.39	0.96	0.0	19,0
4403	ok	s=14,m=12	0.31	282.2			1	250.1	37.4	0.49	0.93	0.0	10,0
4404	ok	s=14,m=12	0.31	277.8			1	250.1	37.4	0.49	0.93	0.0	10,0
4405	ok	s=14,m=12	0.35	312.3			1	250.1	37.4	0.49	0.93	0.0	10,0
4406	ok	s=14,m=12	0.35	314.3			1	250.1	37.4	0.49	0.93	0.0	10,0
4407	ok	s=14,m=12	0.28	253.9			1	250.1	37.4	0.49	0.93	0.0	10,0
4408	ok	s=14,m=12	0.37	338.5			1	250.1	37.4	0.49	0.93	0.0	10,0
4409	ok	s=14,m=12	0.22	201.7			1	250.0	37.4	0.49	0.93	0.0	10,0
4410	ok	s=14,m=12	0.24	216.9			1	250.0	37.4	0.49	0.93	0.0	5,0
4411	ok	s=14,m=12	0.18	158.4			1	250.1	37.4	0.49	0.93	0.0	10,0
4412	ok	s=14,m=12	0.25	221.9			1	250.1	37.4	0.49	0.93	0.0	10,0
4413	ok	s=14,m=12	0.36	322.5			1	250.1	37.4	0.49	0.93	0.0	10,0
4414	ok	s=14,m=12	0.39	356.6			1	250.1	37.4	0.49	0.93	0.0	10,0
4415	ok	s=14,m=12	0.33	295.4			1	250.1	37.4	0.49	0.93	0.0	10,0
4416	ok	s=14,m=12	0.31	283.6			1	250.1	37.4	0.49	0.93	0.0	10,0
4417	ok	s=14,m=12	0.30	273.3			1	250.0	37.4	0.49	0.93	0.0	24,0
4418	ok	s=14,m=12	0.45	-405.6	0.48	-405.6	2	250.0	37.4	0.49	0.93	0.0	5,5
4419	ok	s=24,m=12	0.43	162.8			1	195.9	49.9	0.65	0.87	0.0	14,0
4420	ok	s=24,m=12	0.47	-177.2	0.54	-177.2	2	196.1	49.9	0.65	0.87	0.0	5,5
4421	ok	s=24,m=12	0.65	244.7			1	195.9	49.9	0.65	0.87	0.0	5,0
4422	ok	s=24,m=12	0.33	125.5			1	195.9	49.9	0.65	0.87	0.0	10,0
4423	ok	s=24,m=12	0.28	-104.8	0.32	-104.8	2	196.1	49.9	0.65	0.87	0.0	10,10
4424	ok	s=24,m=12	0.31	115.4			1	195.9	49.9	0.65	0.87	0.0	17,0
4425	ok	s=22,m=12	0.36	-88.8	0.54	-88.8	1	196.1	76.0	0.99	0.67	0.0	14,14
4426	ok	s=22,m=12	0.18	45.4			1	195.9	76.0	0.99	0.67	0.0	18,0
4427	ok	s=22,m=12	0.18	-43.7	0.26	-43.7	1	196.1	76.0	0.99	0.67	0.0	18,18
4428	ok	s=22,m=12	0.17	42.9			1	195.9	76.0	0.99	0.67	0.0	18,0
4429	ok	s=22,m=12	0.06	16.0			1	196.1	76.0	0.99	0.67	0.0	13,0
4430	ok	s=22,m=12	0.18	-45.7	0.28	-45.7	1	195.9	76.0	0.99	0.67	0.0	13,13
4431	ok	s=22,m=12	0.19	47.5			1	196.1	76.0	0.99	0.67	0.0	13,0
4432	ok	s=22,m=12	0.20	-48.5	0.29	-48.5	1	195.9	76.0	0.99	0.67	0.0	13,13
4433	ok	s=22,m=12	0.41	101.0			1	196.1	76.0	0.99	0.67	0.0	13,0
4434	ok	s=22,m=12	0.18	-45.7	0.28	-45.7	1	195.9	76.0	0.99	0.67	0.0	10,10
4435	ok	s=22,m=12	0.44	109.1			1	196.0	76.0	0.99	0.67	0.0	10,0
4436	ok	s=22,m=12	0.40	-98.8	0.60	-98.8	1	196.0	76.0	0.99	0.67	0.0	10,10
4437	ok	s=22,m=12	0.41	100.5			1	196.0	76.0	0.99	0.67	0.0	10,0
4438	ok	s=22,m=12	0.41	-101.6	0.61	-101.6	1	196.0	76.0	0.99	0.67	0.0	10,10
4439	ok	s=22,m=12	2.15e-03	-0.5			1	196.0	76.0	0.99	0.67	0.0	49,0
4440	ok	s=22,m=12	0.39	-97.0	0.58	-97.0	1	196.1	76.0	0.99	0.67	0.0	18,18
4441	ok	s=22,m=12	0.22	53.8			1	195.9	76.0	0.99	0.67	0.0	10,0

Raggruppamento Temporaneo di Professionisti

DP INGEGNERIA S.R.L.

Arch. Sergio MARTINELLI

P.I. Gabriele BONFIGLIO

Ing. Alessandro DEL TOZZOTTO

Ing. Francesco BARTOLI

Ing. Giacomo LENCIONI



INTERVENTO DI MANUTENZIONE STRAORDINARIA PER LA MESSA IN SICUREZZA
DELL'IMMOBILE DENOMINATO MERCATO DEI FIORI" CIG 7341012ABC.

Asta	Stato	Note	V N	N	V stab	N	Cl.	Beta x L	Snell.	LambDaS	Chi mn	v.Omeg	Rif. cmb
4442	ok	s=22,m=12	0.21	-52.1	0.31	-52.1	1	196.1	76.0	0.99	0.67	0.0	10,10
4443	ok	s=22,m=12	0.21	51.2			1	195.9	76.0	0.99	0.67	0.0	10,0
4444	ok	s=22,m=12	0.07	17.4			1	196.1	76.0	0.99	0.67	0.0	5,0
4445	ok	s=22,m=12	0.19	-47.1	0.28	-47.1	1	195.9	76.0	0.99	0.67	0.0	5,5
4446	ok	s=22,m=12	0.20	48.9			1	196.1	76.0	0.99	0.67	0.0	5,0
4447	ok	s=22,m=12	0.20	-49.9	0.30	-49.9	1	195.9	76.0	0.99	0.67	0.0	5,5
4448	ok	s=22,m=12	0.27	66.4			1	196.1	76.0	0.99	0.67	0.0	5,0
4449	ok	s=22,m=12	0.59	-146.1	0.88	-146.1	1	195.9	76.0	0.99	0.67	0.0	5,5
4450	ok	s=22,m=12	0.79	195.2			1	196.0	76.0	0.99	0.67	0.0	5,0
4451	NV	s=22,m=12	0.75	-185.4	1.12	-185.4	1	196.0	76.0	0.99	0.67	0.0	5,5
4452	ok	s=22,m=12	0.76	187.2			1	196.0	76.0	0.99	0.67	0.0	5,0
4453	NV	s=22,m=12	0.76	-188.2	1.13	-188.2	1	196.0	76.0	0.99	0.67	0.0	5,5
4454	ok	s=22,m=12	2.15e-03	-0.5			1	196.0	76.0	0.99	0.67	0.0	43,0
4455	ok	s=19,m=12	0.82	-1127.8			2	125.2	14.8	0.19	1.00	0.0	18,0
4456	ok	s=23,m=12	0.09	14.1			1	150.9	83.5	1.09	0.60	0.0	5,0
4457	ok	s=23,m=12	0.10	-15.2	0.16	-15.2	1	150.9	83.5	1.09	0.60	0.0	5,5
4458	NV	s=23,m=12	0.78	-123.6	1.15	-123.6	1	135.0	74.7	0.98	0.68	0.0	10,10
4459	ok	s=23,m=12	0.25	-39.9	0.37	-39.9	1	135.0	74.7	0.98	0.68	0.0	10,10
4460	ok	s=23,m=12	0.27	-42.5	0.40	-42.5	1	135.0	74.7	0.98	0.68	0.0	10,10
4461	ok	s=23,m=12	0.17	-26.6	0.25	-26.6	1	135.0	74.7	0.98	0.68	0.0	24,24
4462	ok	s=24,m=12	0.17	-62.7			2	135.0	34.4	0.45	0.94	0.0	14,0
4463	ok	s=24,m=12	0.20	76.4			1	135.0	34.4	0.45	0.94	0.0	82,0
4464	ok	s=24,m=12	0.05	-20.3			2	135.0	34.4	0.45	0.94	0.0	14,0
4465	ok	s=24,m=12	0.15	-55.2			2	135.0	34.4	0.45	0.94	0.0	10,0
4466	ok	s=22,m=12	0.24	58.6	0.30	-30.1	1	284.1	110.1	1.44	0.40	0.0	13,82
4467	ok	s=22,m=12	0.31	-76.3	0.77	-76.3	1	284.1	110.1	1.44	0.40	0.0	5,5
4468	ok	s=24,m=12	0.18	-67.3	0.25	-67.3	2	284.2	72.3	0.95	0.70	0.0	13,13
4469	ok	s=24,m=12	0.56	213.0			1	284.2	72.3	0.95	0.70	0.0	14,0
4470	ok	s=24,m=12	0.02	7.7			1	329.0	83.7	1.10	0.60	0.0	46,0
4471	ok	s=24,m=12	0.02	7.7			1	329.0	83.7	1.10	0.60	0.0	46,0
4472	ok	s=24,m=12	0.02	8.5			1	329.0	83.7	1.10	0.60	0.0	14,0
4473	ok	s=24,m=12	0.02	8.5			1	329.0	83.7	1.10	0.60	0.0	14,0
4474	ok	s=22,m=12	0.36	89.0	0.27	-26.2	1	284.1	110.1	1.44	0.40	0.0	13,82
4475	ok	s=22,m=12	0.23	57.5	0.46	-45.7	1	284.1	110.1	1.44	0.40	0.0	74,36
4476	ok	s=49,m=12	0.56	-322.9	0.76	-322.9	2	326.8	68.1	0.89	0.74	0.0	10,10
4477	ok	s=14,m=12	0.26	234.8			1	321.8	48.1	0.63	0.88	0.0	50,0
4478	ok	s=49,m=12	0.57	-327.3	0.77	-327.3	2	326.8	68.1	0.89	0.74	0.0	14,14
4479	ok	s=49,m=12	0.65	-374.7	0.88	-374.7	2	326.8	68.1	0.89	0.74	0.0	17,17
4480	ok	s=24,m=12	0.25	-95.0	0.37	-95.0	2	292.5	74.4	0.97	0.68	0.0	18,18
4481	ok	s=24,m=12	0.16	-58.5	0.29	-58.5	2	360.0	91.6	1.20	0.53	0.0	10,10
4482	ok	s=24,m=12	0.24	-91.7	0.36	-91.7	2	292.5	74.4	0.97	0.68	0.0	10,10
4483	ok	s=24,m=12	0.31	118.2			1	292.5	74.4	0.97	0.68	0.0	5,0
4484	ok	s=24,m=12	0.43	161.5			1	360.0	91.6	1.20	0.53	0.0	5,0
4485	ok	s=24,m=12	0.30	113.6			1	292.5	74.4	0.97	0.68	0.0	13,0
4486	ok	s=24,m=12	0.49	185.3			1	284.2	72.3	0.95	0.70	0.0	10,0
4487	ok	s=24,m=12	0.02	-9.0			2	284.2	72.3	0.95	0.70	0.0	9,0
4488	ok	s=24,m=12	0.06	20.9	0.10	-18.6	1	384.9	97.9	1.28	0.48	0.0	24,71
4489	ok	s=24,m=12	0.10	-36.9	0.20	-36.9	2	384.9	97.9	1.28	0.48	0.0	25,25
4490	ok	s=24,m=12	0.09	-33.0	0.22	-33.0	2	438.4	111.6	1.46	0.39	0.0	14,14
4491	ok	s=24,m=12	0.07	-25.3	0.17	-25.3	2	438.4	111.6	1.46	0.39	0.0	18,18
4492	ok	s=24,m=12	0.12	-44.3	0.24	-44.3	2	384.9	97.9	1.28	0.48	0.0	25,25
4493	ok	s=24,m=12	0.07	27.8	0.11	-19.7	1	384.9	97.9	1.28	0.48	0.0	26,69
4494	ok	s=24,m=12	0.04	-14.7			2	284.2	72.3	0.95	0.70	0.0	17,0
4495	ok	s=24,m=12	0.50	190.2			1	284.2	72.3	0.95	0.70	0.0	10,0
4496	ok	s=25,m=12	0.30	-53.2	0.82	-53.2	1	235.0	115.7	1.51	0.37	0.0	5,5
4497	ok	s=25,m=12	0.30	52.8			1	235.0	115.7	1.51	0.37	0.0	5,0
4498	ok	s=25,m=12	0.03	5.9			1	257.4	126.7	1.66	0.31	0.0	6,0
4499	ok	s=25,m=12	0.04	-6.4	0.12	-6.4	1	257.4	126.7	1.66	0.31	0.0	6,6
4500	ok	s=25,m=12	0.36	63.7	0.07	-4.4	1	235.0	115.7	1.51	0.37	0.0	6,73
4501	ok	s=25,m=12	0.36	-64.1	0.99	-64.1	1	235.0	115.7	1.51	0.37	0.0	6,6
4502	NV	s=25,m=12	0.50	-88.1	1.11	-71.7	1	235.1	115.7	1.51	0.37	0.0	10,60
4503	ok	s=25,m=12	0.50	87.6	0.07	-4.5	1	235.1	115.7	1.51	0.37	0.0	10,69
4504	ok	s=25,m=12	0.03	-5.7	0.10	-5.7	1	257.5	126.7	1.66	0.31	0.0	14,14

Raggruppamento Temporaneo di Professionisti

DP INGEGNERIA S.R.L.

Arch. Sergio MARTINELLI

P.I. Gabriele BONFIGLIO

Ing. Alessandro DEL TOZZOTTO

Ing. Francesco BARTOLI

Ing. Giacomo LENCIONI



Comune di Pescia

Servizio 3 – Gestione del Territorio

A.O. OPERE PUBBLICHE E PROTEZIONE CIVILE

Città di Pescia

INTERVENTO DI MANUTENZIONE STRAORDINARIA PER LA MESSA IN SICUREZZA DELL'IMMOBILE DENOMINATO MERCATO DEI FIORI" CIG 7341012ABC.

Asta	Stato	Note	V N	N	V stab	N	Cl.	Beta x L	Snell.	LambDaS	Chi mn	v.Omeg	Rif. cmb
4505	ok	s=25,m=12	0.03	5.2			1	257.5	126.7	1.66	0.31	0.0	14,0
4506	ok	s=25,m=12	0.46	81.0	0.11	-7.0	1	235.1	115.7	1.51	0.37	0.0	9,70
4507	NV	s=25,m=12	0.46	-81.4	1.19	-76.8	1	235.1	115.7	1.51	0.37	0.0	9,6
4508	ok	s=23,m=12	0.17	-27.1	0.64	-27.1	1	250.1	138.3	1.81	0.27	0.0	5,5
4509	ok	s=23,m=12	0.16	-25.4	0.60	-25.4	1	250.1	138.3	1.81	0.27	0.0	5,5
4510	ok	s=25,m=12	0.25	-43.7	0.46	-43.7	1	183.9	90.5	1.18	0.54	0.0	5,5
4511	ok	s=25,m=12	0.36	-64.2	0.67	-64.2	1	184.1	90.6	1.19	0.54	0.0	9,9
4512	ok	s=25,m=12	0.25	-43.7	0.46	-43.7	1	183.9	90.5	1.18	0.54	0.0	5,5
4513	ok	s=25,m=12	0.36	-63.8	0.67	-63.8	1	184.1	90.6	1.19	0.54	0.0	9,9
4514	ok	s=24,m=12	0.15	57.1			1	213.8	54.4	0.71	0.84	0.0	13,0
4515	ok	s=24,m=12	0.32	-120.3	0.34	-120.3	2	146.3	37.2	0.49	0.93	0.0	10,10
4516	ok	s=24,m=12	0.32	-120.5	0.36	-120.5	2	180.0	45.8	0.60	0.89	0.0	18,18
4517	ok	s=24,m=12	0.31	-118.9	0.35	-118.9	2	180.0	45.8	0.60	0.89	0.0	10,10
4518	ok	s=24,m=12	0.32	-119.7	0.34	-119.7	2	146.3	37.2	0.49	0.93	0.0	10,10
4519	ok	s=24,m=12	0.16	62.3			1	213.8	54.4	0.71	0.84	0.0	5,0
4520	ok	s=24,m=12	0.05	-17.8			2	213.8	54.4	0.71	0.84	0.0	18,0
4521	ok	s=24,m=12	0.05	-19.8			2	213.8	54.4	0.71	0.84	0.0	10,0
4522	ok	s=24,m=12	0.05	18.5			1	384.9	97.9	1.28	0.48	0.0	17,0
4523	ok	s=24,m=12	0.06	23.3			1	384.9	97.9	1.28	0.48	0.0	13,0
4524	ok	s=24,m=12	0.06	21.0	0.06	-9.6	1	438.4	111.6	1.46	0.39	0.0	17,78
4525	ok	s=24,m=12	0.07	26.3	0.06	-8.8	1	438.4	111.6	1.46	0.39	0.0	13,82
4526	ok	s=24,m=12	0.03	12.9			1	168.8	42.9	0.56	0.90	0.0	17,0
4527	ok	s=24,m=12	0.14	51.0			1	180.0	45.8	0.60	0.89	0.0	5,0
4528	ok	s=25,m=12	0.09	-16.4	0.19	-16.4	1	195.9	96.4	1.26	0.49	0.0	5,5
4529	ok	s=25,m=12	0.10	18.4			1	210.0	103.3	1.35	0.44	0.0	5,0
4530	ok	s=25,m=12	0.11	-19.3	0.26	-19.3	1	215.6	106.1	1.39	0.42	0.0	5,5
4531	ok	s=25,m=12	0.10	-17.6	0.20	-17.6	1	196.1	96.5	1.26	0.49	0.0	9,9
4532	ok	s=25,m=12	0.11	19.7			1	210.1	103.4	1.35	0.44	0.0	9,0
4533	ok	s=25,m=12	0.12	-20.6	0.28	-20.6	1	215.8	106.2	1.39	0.42	0.0	9,9
4534	ok	s=24,m=12	0.05	-19.1			2	213.8	54.4	0.71	0.84	0.0	6,0
4535	ok	s=24,m=12	0.05	-20.3			2	213.8	54.4	0.71	0.84	0.0	14,0
4536	ok	s=24,m=12	0.05	17.0			1	384.9	97.9	1.28	0.48	0.0	17,0
4537	ok	s=24,m=12	0.06	21.1			1	384.9	97.9	1.28	0.48	0.0	13,0
4538	ok	s=24,m=12	0.51	193.2			1	284.2	72.3	0.95	0.70	0.0	18,0
4539	ok	s=24,m=12	0.17	-65.3	0.25	-65.3	2	284.2	72.3	0.95	0.70	0.0	17,17
4540	ok	s=24,m=12	0.03	12.4			1	168.8	42.9	0.56	0.90	0.0	13,0
4541	ok	s=24,m=12	0.13	49.9			1	180.0	45.8	0.60	0.89	0.0	5,0
4542	ok	s=25,m=12	0.09	-16.2	0.19	-16.2	1	195.9	96.4	1.26	0.49	0.0	5,5
4543	ok	s=25,m=12	0.10	18.2			1	210.0	103.3	1.35	0.44	0.0	5,0
4544	ok	s=25,m=12	0.11	-19.0	0.25	-19.0	1	215.6	106.1	1.39	0.42	0.0	5,5
4545	ok	s=25,m=12	0.10	-17.5	0.20	-17.5	1	196.1	96.5	1.26	0.49	0.0	9,9
4546	ok	s=25,m=12	0.11	19.6			1	210.1	103.4	1.35	0.44	0.0	9,0
4547	ok	s=25,m=12	0.12	-20.5	0.27	-20.5	1	215.8	106.2	1.39	0.42	0.0	9,9
4548	ok	s=23,m=12	0.04	-6.9	0.16	-6.9	1	250.1	138.3	1.81	0.27	0.0	14,14
4549	ok	s=23,m=12	0.04	-6.4	0.15	-6.4	1	250.1	138.3	1.81	0.27	0.0	46,46
4550	ok	s=24,m=12	0.34	-127.8	0.49	-127.8	2	292.5	74.4	0.97	0.68	0.0	18,18
4551	ok	s=24,m=12	0.22	-81.6	0.41	-81.6	2	360.0	91.6	1.20	0.53	0.0	6,6
4552	ok	s=24,m=12	0.34	-128.5	0.50	-128.5	2	292.5	74.4	0.97	0.68	0.0	14,14
4553	ok	s=24,m=12	0.03	-11.0			2	213.8	54.4	0.71	0.84	0.0	19,0
4554	ok	s=24,m=12	0.24	-92.1	0.27	-92.1	2	180.0	45.8	0.60	0.89	0.0	5,5
4555	ok	s=24,m=12	0.28	-104.5	0.30	-104.5	2	146.3	37.2	0.49	0.93	0.0	5,5
4556	ok	s=24,m=12	0.03	-12.3			2	213.8	54.4	0.71	0.84	0.0	19,0
4557	ok	s=24,m=12	0.11	42.8			1	180.0	45.8	0.60	0.89	0.0	6,0
4558	ok	s=23,m=12	0.10	15.0	0.23	-9.5	1	250.1	138.3	1.81	0.27	0.0	72,23
4559	ok	s=23,m=12	0.10	15.9	0.24	-10.2	1	250.1	138.3	1.81	0.27	0.0	22,73
4560	ok	s=24,m=12	0.27	-103.4	0.29	-103.4	2	146.3	37.2	0.49	0.93	0.0	5,5
4561	ok	s=24,m=12	0.25	-93.3	0.28	-93.3	2	180.0	45.8	0.60	0.89	0.0	5,5
4562	ok	s=25,m=12	0.14	-25.0	0.26	-25.0	1	183.9	90.5	1.18	0.54	0.0	5,5
4563	ok	s=25,m=12	0.14	-25.4	0.27	-25.4	1	184.1	90.6	1.19	0.54	0.0	10,10
4564	ok	s=25,m=12	0.14	-25.1	0.26	-25.1	1	183.9	90.5	1.18	0.54	0.0	5,5
4565	ok	s=25,m=12	0.14	-25.5	0.27	-25.5	1	184.1	90.6	1.19	0.54	0.0	10,10
4566	ok	s=25,m=12	0.27	-48.4	0.75	-48.4	1	235.0	115.7	1.51	0.37	0.0	13,13
4567	ok	s=25,m=12	0.27	47.9	0.08	-5.3	1	235.0	115.7	1.51	0.37	0.0	13,82

Raggruppamento Temporaneo di Professionisti

DP INGEGNERIA S.R.L.

Arch. Sergio MARTINELLI

P.I. Gabriele BONFIGLIO

Ing. Alessandro DEL TOZZOTTO

Ing. Francesco BARTOLI

Ing. Giacomo LENCIONI



INTERVENTO DI MANUTENZIONE STRAORDINARIA PER LA MESSA IN SICUREZZA
DELL'IMMOBILE DENOMINATO MERCATO DEI FIORI" CIG 7341012ABC.

Asta	Stato	Note	V N	N	V stab	N	Cl.	Beta x L	Snell.	LambDaS	Chi mn	v.Omeg	Rif. cmb
4568	ok	s=25,m=12	0.03	5.5	0.06	-3.2	1	257.4	126.7	1.66	0.31	0.0	34,77
4569	ok	s=25,m=12	0.03	-6.0	0.11	-6.0	1	257.4	126.7	1.66	0.31	0.0	34,34
4570	ok	s=25,m=12	0.29	50.8			1	235.0	115.7	1.51	0.37	0.0	18,0
4571	ok	s=25,m=12	0.29	-51.2	0.79	-51.2	1	235.0	115.7	1.51	0.37	0.0	18,18
4572	ok	s=25,m=12	0.20	-35.2	0.54	-35.2	1	235.1	115.7	1.51	0.37	0.0	13,13
4573	ok	s=25,m=12	0.20	34.8	0.07	-4.3	1	235.1	115.7	1.51	0.37	0.0	13,82
4574	ok	s=25,m=12	0.03	5.4			1	257.5	126.7	1.66	0.31	0.0	34,0
4575	ok	s=25,m=12	0.03	-5.9	0.11	-5.9	1	257.5	126.7	1.66	0.31	0.0	34,34
4576	ok	s=25,m=12	0.22	39.3			1	235.1	115.7	1.51	0.37	0.0	18,0
4577	ok	s=25,m=12	0.22	-39.7	0.61	-39.7	1	235.1	115.7	1.51	0.37	0.0	18,18
4578	ok	s=23,m=12	0.12	19.3	0.35	-8.8	1	329.0	181.9	2.38	0.16	0.0	26,69
4579	ok	s=23,m=12	0.13	19.9	0.53	-13.4	1	329.0	181.9	2.38	0.16	0.0	72,23
4580	ok	s=23,m=12	0.12	18.1	0.49	-12.4	1	329.0	181.9	2.38	0.16	0.0	72,23
4581	ok	s=23,m=12	0.13	20.1	0.41	-10.3	1	329.0	181.9	2.38	0.16	0.0	26,69
4582	ok	s=24,m=12	0.06	-22.8			2	213.8	54.4	0.71	0.84	0.0	10,0
4583	ok	s=25,m=12	0.11	-18.8	0.25	-18.8	1	215.6	106.1	1.39	0.42	0.0	6,6
4584	ok	s=25,m=12	0.10	18.0			1	210.0	103.3	1.35	0.44	0.0	6,0
4585	ok	s=25,m=12	0.07	-12.9	0.15	-12.9	1	195.9	96.4	1.26	0.49	0.0	5,5
4586	ok	s=25,m=12	0.08	-13.4	0.15	-13.4	1	196.1	96.5	1.26	0.49	0.0	10,10
4587	ok	s=25,m=12	0.08	15.0			1	210.1	103.4	1.35	0.44	0.0	10,0
4588	ok	s=25,m=12	0.09	-15.7	0.21	-15.7	1	215.8	106.2	1.39	0.42	0.0	10,10
4589	ok	s=23,m=12	0.10	-15.7	0.37	-15.7	1	250.1	138.3	1.81	0.27	0.0	26,26
4590	ok	s=24,m=12	0.11	42.8			1	180.0	45.8	0.60	0.89	0.0	6,0
4591	ok	s=24,m=12	0.06	-23.2			2	213.8	54.4	0.71	0.84	0.0	10,0
4592	ok	s=25,m=12	0.11	-18.8	0.25	-18.8	1	215.6	106.1	1.39	0.42	0.0	6,6
4593	ok	s=25,m=12	0.10	18.0			1	210.0	103.3	1.35	0.44	0.0	6,0
4594	ok	s=25,m=12	0.07	-12.9	0.15	-12.9	1	195.9	96.4	1.26	0.49	0.0	6,6
4595	ok	s=25,m=12	0.08	-13.4	0.15	-13.4	1	196.1	96.5	1.26	0.49	0.0	10,10
4596	ok	s=25,m=12	0.08	15.0			1	210.1	103.4	1.35	0.44	0.0	10,0
4597	ok	s=25,m=12	0.09	-15.7	0.21	-15.7	1	215.8	106.2	1.39	0.42	0.0	10,10
4598	ok	s=23,m=12	0.10	-15.0	0.36	-15.0	1	250.1	138.3	1.81	0.27	0.0	26,26
4599	ok	s=24,m=12	0.02	9.0			1	168.8	42.9	0.56	0.90	0.0	14,0
4600	ok	s=24,m=12	0.02	9.0			1	168.8	42.9	0.56	0.90	0.0	18,0
4601	ok	s=45,m=12	0.06	363.3			1	1376.2	360.7	4.72	0.04	0.0	18,0
4602	ok	s=19,m=12	0.82	-1129.6			2	124.9	14.8	0.19	1.00	0.0	14,0
4603	ok	s=19,m=12	0.82	-1130.5			2	124.9	14.8	0.19	1.00	0.0	18,0
4604	ok	s=45,m=12	0.06	360.6			1	1376.2	360.7	4.72	0.04	0.0	14,0
4605	ok	s=22,m=12	0.17	42.8			1	284.2	110.2	1.44	0.40	0.0	6,0
4606	ok	s=22,m=12	0.22	54.6			1	284.2	110.2	1.44	0.40	0.0	14,0
4607	ok	s=22,m=12	0.20	48.9			1	284.2	110.2	1.44	0.40	0.0	14,0
4608	ok	s=22,m=12	0.15	37.4			1	284.2	110.2	1.44	0.40	0.0	10,0
4609	ok	s=22,m=12	0.12	28.6			1	284.2	110.2	1.44	0.40	0.0	18,0
4610	ok	s=22,m=12	0.21	50.9			1	284.2	110.2	1.44	0.40	0.0	14,0
4611	ok	s=22,m=12	0.14	34.6			1	284.2	110.2	1.44	0.40	0.0	6,0
4612	ok	s=22,m=12	0.23	57.5			1	284.2	110.2	1.44	0.40	0.0	14,0
4613	ok	s=22,m=12	0.19	47.4			1	284.2	110.2	1.44	0.40	0.0	18,0
4614	ok	s=22,m=12	0.19	46.4			1	284.2	110.2	1.44	0.40	0.0	10,0
4615	ok	s=22,m=12	0.17	41.4			1	284.2	110.2	1.44	0.40	0.0	10,0
4616	ok	s=22,m=12	0.17	42.0			1	284.2	110.2	1.44	0.40	0.0	18,0
4617	ok	s=22,m=12	0.22	54.0			1	284.2	110.2	1.44	0.40	0.0	10,0
4618	ok	s=22,m=12	0.09	22.7			1	284.2	110.2	1.44	0.40	0.0	10,0
4619	ok	s=22,m=12	0.24	60.1			1	284.2	110.2	1.44	0.40	0.0	10,0
4620	ok	s=22,m=12	0.12	28.8			1	284.2	110.2	1.44	0.40	0.0	10,0
4621	ok	s=22,m=12	0.24	59.9			1	196.1	76.0	0.99	0.67	0.0	13,0
4622	ok	s=22,m=12	0.23	55.8	0.32	-31.3	1	284.1	110.1	1.44	0.40	0.0	17,78
4623	ok	s=22,m=12	0.39	-96.6	0.98	-96.6	1	284.1	110.1	1.44	0.40	0.0	5,5
4624	ok	s=22,m=12	0.35	85.5	0.71	-69.7	1	284.1	110.1	1.44	0.40	0.0	74,21
4625	ok	s=22,m=12	0.35	86.4	0.27	-26.2	1	284.1	110.1	1.44	0.40	0.0	17,78
4626	ok	s=26,m=12	0.07	25.1			1	1069.1	1187.9	15.55	4.01e-03	0.0	82,0
4627	ok	s=26,m=12	0.08	26.0			1	1069.1	1187.9	15.55	4.01e-03	0.0	78,0
4628	ok	s=19,m=12	0.36	-498.6	0.38	-498.6	2	250.1	29.6	0.39	0.96	0.0	14,14
4629	ok	s=19,m=12	0.62	-844.5	0.64	-844.5	2	250.1	29.6	0.39	0.96	0.0	14,14
4630	ok	s=19,m=12	0.74	-1011.0	0.77	-1011.0	2	250.1	29.6	0.39	0.96	0.0	14,14

Raggruppamento Temporaneo di Professionisti

DP INGEGNERIA S.R.L.

Arch. Sergio MARTINELLI

P.I. Gabriele BONFIGLIO

Ing. Alessandro DEL TOZZOTTO

Ing. Francesco BARTOLI

Ing. Giacomo LENCIONI



INTERVENTO DI MANUTENZIONE STRAORDINARIA PER LA MESSA IN SICUREZZA
DELL'IMMOBILE DENOMINATO MERCATO DEI FIORI" CIG 7341012ABC.

Asta	Stato	Note	V N	N	V stab	N	Cl.	Beta x L	Snell.	LambDaS	Chi mn	v.Omeg	Rif. cmb
4631	ok	s=19,m=12	0.77	-1053.3	0.80	-1053.3	2	250.1	29.6	0.39	0.96	0.0	14,14
4632	ok	s=19,m=12	0.68	-936.0	0.71	-936.0	2	250.1	29.6	0.39	0.96	0.0	10,10
4633	ok	s=19,m=12	0.26	-355.6			2	250.0	29.6	0.39	0.96	0.0	10,0
4634	ok	s=19,m=12	5.02e-04	0.7			1	250.0	29.6	0.39	0.96	0.0	19,0
4635	ok	s=14,m=12	0.19	170.6			1	250.1	37.4	0.49	0.93	0.0	14,0
4636	ok	s=14,m=12	0.26	231.3			1	250.1	37.4	0.49	0.93	0.0	14,0
4637	ok	s=14,m=12	0.37	332.8			1	250.1	37.4	0.49	0.93	0.0	14,0
4638	ok	s=14,m=12	0.40	364.8			1	250.1	37.4	0.49	0.93	0.0	14,0
4639	ok	s=14,m=12	0.33	301.8			1	250.1	37.4	0.49	0.93	0.0	10,0
4640	ok	s=14,m=12	0.32	289.6			1	250.1	37.4	0.49	0.93	0.0	10,0
4641	ok	s=14,m=12	0.26	238.6			1	250.0	37.4	0.49	0.93	0.0	26,0
4642	ok	s=14,m=12	0.26	239.5	0.27	-229.9	1	250.0	37.4	0.49	0.93	0.0	74,5
4643	ok	s=14,m=12	0.32	287.1			1	250.1	37.4	0.49	0.93	0.0	14,0
4644	ok	s=14,m=12	0.31	280.8			1	250.1	37.4	0.49	0.93	0.0	10,0
4645	ok	s=14,m=12	0.35	315.5			1	250.1	37.4	0.49	0.93	0.0	10,0
4646	ok	s=14,m=12	0.35	318.1			1	250.1	37.4	0.49	0.93	0.0	10,0
4647	ok	s=14,m=12	0.29	258.9			1	250.1	37.4	0.49	0.93	0.0	10,0
4648	ok	s=14,m=12	0.38	344.0			1	250.1	37.4	0.49	0.93	0.0	18,0
4649	ok	s=14,m=12	0.21	188.6			1	250.0	37.4	0.49	0.93	0.0	10,0
4650	ok	s=14,m=12	0.16	144.6			1	250.0	37.4	0.49	0.93	0.0	13,0
4651	ok	s=24,m=12	0.32	120.2			1	195.9	49.9	0.65	0.87	0.0	14,0
4652	ok	s=24,m=12	0.29	-111.1	0.34	-111.1	2	196.1	49.9	0.65	0.87	0.0	14,14
4653	ok	s=24,m=12	0.35	131.4			1	195.9	49.9	0.65	0.87	0.0	14,0
4654	ok	s=24,m=12	0.63	236.3			1	195.9	49.9	0.65	0.87	0.0	13,0
4655	ok	s=24,m=12	0.44	-164.3	0.50	-164.3	2	196.1	49.9	0.65	0.87	0.0	5,5
4656	ok	s=24,m=12	0.41	154.9			1	195.9	49.9	0.65	0.87	0.0	18,0
4657	ok	s=22,m=12	0.41	-101.8	0.61	-101.8	1	196.1	76.0	0.99	0.67	0.0	14,14
4658	ok	s=22,m=12	0.24	58.5			1	195.9	76.0	0.99	0.67	0.0	18,0
4659	ok	s=22,m=12	0.23	-56.8	0.34	-56.8	1	196.1	76.0	0.99	0.67	0.0	18,18
4660	ok	s=22,m=12	0.23	55.9			1	195.9	76.0	0.99	0.67	0.0	18,0
4661	ok	s=22,m=12	0.05	13.3			1	196.1	76.0	0.99	0.67	0.0	5,0
4662	ok	s=22,m=12	0.17	-43.1	0.26	-43.1	1	195.9	76.0	0.99	0.67	0.0	5,5
4663	ok	s=22,m=12	0.18	44.9			1	196.1	76.0	0.99	0.67	0.0	5,0
4664	ok	s=22,m=12	0.19	-45.9	0.28	-45.9	1	195.9	76.0	0.99	0.67	0.0	5,5
4665	ok	s=22,m=12	0.54	-132.8	0.80	-132.8	1	195.9	76.0	0.99	0.67	0.0	5,5
4666	ok	s=22,m=12	0.75	187.0			1	196.0	76.0	0.99	0.67	0.0	5,0
4667	NV	s=22,m=12	0.71	-177.0	1.07	-177.0	1	196.0	76.0	0.99	0.67	0.0	5,5
4668	ok	s=22,m=12	0.72	178.8			1	196.0	76.0	0.99	0.67	0.0	5,0
4669	NV	s=22,m=12	0.73	-179.8	1.08	-179.8	1	196.0	76.0	0.99	0.67	0.0	5,5
4670	ok	s=22,m=12	2.15e-03	-0.5			1	196.0	76.0	0.99	0.67	0.0	26,0
4671	ok	s=22,m=12	0.34	-85.4	0.51	-85.4	1	196.1	76.0	0.99	0.67	0.0	18,18
4672	ok	s=22,m=12	0.17	42.0			1	195.9	76.0	0.99	0.67	0.0	14,0
4673	ok	s=22,m=12	0.16	-40.3	0.24	-40.3	1	196.1	76.0	0.99	0.67	0.0	14,14
4674	ok	s=22,m=12	0.16	39.4			1	195.9	76.0	0.99	0.67	0.0	14,0
4675	ok	s=22,m=12	0.07	17.4			1	196.1	76.0	0.99	0.67	0.0	17,0
4676	ok	s=22,m=12	0.19	-47.1	0.28	-47.1	1	195.9	76.0	0.99	0.67	0.0	5,5
4677	ok	s=22,m=12	0.20	48.9			1	196.1	76.0	0.99	0.67	0.0	5,0
4678	ok	s=22,m=12	0.20	-49.9	0.30	-49.9	1	195.9	76.0	0.99	0.67	0.0	5,5
4679	ok	s=22,m=12	0.42	103.3			1	196.1	76.0	0.99	0.67	0.0	18,0
4680	ok	s=22,m=12	0.23	-57.9	0.35	-57.9	1	195.9	76.0	0.99	0.67	0.0	10,10
4681	ok	s=22,m=12	0.49	120.5			1	196.0	76.0	0.99	0.67	0.0	10,0
4682	ok	s=22,m=12	0.44	-110.1	0.66	-110.1	1	196.0	76.0	0.99	0.67	0.0	10,10
4683	ok	s=22,m=12	0.45	111.9			1	196.0	76.0	0.99	0.67	0.0	10,0
4684	ok	s=22,m=12	0.46	-112.9	0.68	-112.9	1	196.0	76.0	0.99	0.67	0.0	10,10
4685	ok	s=22,m=12	2.15e-03	-0.5			1	196.0	76.0	0.99	0.67	0.0	26,0
4686	ok	s=19,m=12	0.82	-1128.7			2	125.2	14.8	0.19	1.00	0.0	14,0
4687	ok	s=23,m=12	0.10	-15.8	0.17	-15.8	1	150.9	83.5	1.09	0.60	0.0	5,5
4688	ok	s=23,m=12	0.09	14.7			1	150.9	83.5	1.09	0.60	0.0	5,0
4689	NV	s=23,m=12	0.79	-125.2	1.17	-125.2	1	135.0	74.7	0.98	0.68	0.0	14,14
4690	ok	s=23,m=12	0.26	-40.6	0.38	-40.6	1	135.0	74.7	0.98	0.68	0.0	10,10
4691	ok	s=23,m=12	0.28	-43.4	0.40	-43.4	1	135.0	74.7	0.98	0.68	0.0	10,10
4692	ok	s=23,m=12	0.15	-24.1	0.22	-24.1	1	135.0	74.7	0.98	0.68	0.0	26,26
4693	ok	s=24,m=12	0.12	-47.0			2	135.0	34.4	0.45	0.94	0.0	17,0

Raggruppamento Temporaneo di Professionisti

DP INGEGNERIA S.R.L.

Arch. Sergio MARTINELLI

P.I. Gabriele BONFIGLIO

Ing. Alessandro DEL TOZZOTTO

Ing. Francesco BARTOLI

Ing. Giacomo LENCIONI



INTERVENTO DI MANUTENZIONE STRAORDINARIA PER LA MESSA IN SICUREZZA
DELL'IMMOBILE DENOMINATO MERCATO DEI FIORI” CIG 7341012ABC.

Asta	Stato	Note	V N	N	V stab	N	Cl.	Beta x L	Snell.	LambDaS	Chi mn	v.Omeg	Rif. cmb
4694	ok	s=24,m=12	0.14	54.3			1	135.0	34.4	0.45	0.94	0.0	97,0
4695	ok	s=24,m=12	0.06	-21.4			2	135.0	34.4	0.45	0.94	0.0	18,0
4696	ok	s=24,m=12	0.15	-56.5			2	135.0	34.4	0.45	0.94	0.0	10,0
4697	ok	s=14,m=12	0.18	-159.8	0.20	-159.8	2	321.8	48.1	0.63	0.88	0.0	5,5
4698	ok	s=14,m=12	0.17	-156.8	0.20	-156.8	2	321.8	48.1	0.63	0.88	0.0	5,5
4699	ok	s=14,m=12	0.27	247.0			1	321.8	48.1	0.63	0.88	0.0	14,0
4700	ok	s=49,m=12	0.64	-371.7	0.87	-371.7	2	326.8	68.1	0.89	0.74	0.0	13,13
4701	ok	s=19,m=12	0.36	-498.2	0.38	-498.2	2	250.1	29.6	0.39	0.96	0.0	18,18
4702	ok	s=19,m=12	0.62	-844.6	0.64	-844.6	2	250.1	29.6	0.39	0.96	0.0	18,18
4703	ok	s=19,m=12	0.74	-1010.7	0.77	-1010.7	2	250.1	29.6	0.39	0.96	0.0	18,18
4704	ok	s=19,m=12	0.77	-1052.6	0.80	-1052.6	2	250.1	29.6	0.39	0.96	0.0	18,18
4705	ok	s=19,m=12	0.68	-935.9	0.71	-935.9	2	250.1	29.6	0.39	0.96	0.0	10,10
4706	ok	s=19,m=12	0.26	-356.1			2	250.0	29.6	0.39	0.96	0.0	10,0
4707	ok	s=19,m=12	5.02e-04	0.7			1	250.0	29.6	0.39	0.96	0.0	19,0
4708	ok	s=14,m=12	0.32	290.3			1	250.1	37.4	0.49	0.93	0.0	10,0
4709	ok	s=14,m=12	0.32	285.0			1	250.1	37.4	0.49	0.93	0.0	10,0
4710	ok	s=14,m=12	0.35	319.1			1	250.1	37.4	0.49	0.93	0.0	10,0
4711	ok	s=14,m=12	0.35	321.0			1	250.1	37.4	0.49	0.93	0.0	10,0
4712	ok	s=14,m=12	0.29	261.0			1	250.1	37.4	0.49	0.93	0.0	10,0
4713	ok	s=14,m=12	0.38	343.0			1	250.1	37.4	0.49	0.93	0.0	14,0
4714	ok	s=14,m=12	0.21	187.4			1	250.0	37.4	0.49	0.93	0.0	10,0
4715	ok	s=14,m=12	0.16	145.3			1	250.0	37.4	0.49	0.93	0.0	17,0
4716	ok	s=14,m=12	0.19	169.7			1	250.1	37.4	0.49	0.93	0.0	18,0
4717	ok	s=14,m=12	0.26	231.1			1	250.1	37.4	0.49	0.93	0.0	18,0
4718	ok	s=14,m=12	0.37	333.8			1	250.1	37.4	0.49	0.93	0.0	10,0
4719	ok	s=14,m=12	0.41	369.2			1	250.1	37.4	0.49	0.93	0.0	10,0
4720	ok	s=14,m=12	0.34	308.5			1	250.1	37.4	0.49	0.93	0.0	10,0
4721	ok	s=14,m=12	0.33	298.6			1	250.1	37.4	0.49	0.93	0.0	10,0
4722	ok	s=14,m=12	0.28	256.0			1	250.0	37.4	0.49	0.93	0.0	26,0
4723	ok	s=14,m=12	0.29	258.1	0.29	-247.2	1	250.0	37.4	0.49	0.93	0.0	74,21
4724	ok	s=24,m=12	0.41	155.9			1	195.9	49.9	0.65	0.87	0.0	14,0
4725	ok	s=24,m=12	0.44	-165.3	0.50	-165.3	2	196.1	49.9	0.65	0.87	0.0	5,5
4726	ok	s=24,m=12	0.63	236.2			1	195.9	49.9	0.65	0.87	0.0	17,0
4727	ok	s=24,m=12	0.35	130.4			1	195.9	49.9	0.65	0.87	0.0	10,0
4728	ok	s=24,m=12	0.29	-110.0	0.34	-110.0	2	196.1	49.9	0.65	0.87	0.0	18,18
4729	ok	s=24,m=12	0.32	119.6			1	195.9	49.9	0.65	0.87	0.0	18,0
4730	ok	s=22,m=12	0.35	-85.8	0.52	-85.8	1	196.1	76.0	0.99	0.67	0.0	14,14
4731	ok	s=22,m=12	0.17	42.4			1	195.9	76.0	0.99	0.67	0.0	18,0
4732	ok	s=22,m=12	0.16	-40.7	0.25	-40.7	1	196.1	76.0	0.99	0.67	0.0	18,18
4733	ok	s=22,m=12	0.16	39.8			1	195.9	76.0	0.99	0.67	0.0	18,0
4734	ok	s=22,m=12	0.07	17.5			1	196.1	76.0	0.99	0.67	0.0	13,0
4735	ok	s=22,m=12	0.19	-47.2	0.28	-47.2	1	195.9	76.0	0.99	0.67	0.0	13,13
4736	ok	s=22,m=12	0.20	49.0			1	196.1	76.0	0.99	0.67	0.0	13,0
4737	ok	s=22,m=12	0.20	-50.0	0.30	-50.0	1	195.9	76.0	0.99	0.67	0.0	13,13
4738	ok	s=22,m=12	0.42	103.3			1	196.1	76.0	0.99	0.67	0.0	13,0
4739	ok	s=22,m=12	0.23	-56.1	0.34	-56.1	1	195.9	76.0	0.99	0.67	0.0	10,10
4740	ok	s=22,m=12	0.48	118.9			1	196.0	76.0	0.99	0.67	0.0	10,0
4741	ok	s=22,m=12	0.44	-108.5	0.65	-108.5	1	196.0	76.0	0.99	0.67	0.0	10,10
4742	ok	s=22,m=12	0.44	110.2			1	196.0	76.0	0.99	0.67	0.0	10,0
4743	ok	s=22,m=12	0.45	-111.3	0.67	-111.3	1	196.0	76.0	0.99	0.67	0.0	10,10
4744	ok	s=22,m=12	2.15e-03	-0.5			1	196.0	76.0	0.99	0.67	0.0	26,0
4745	ok	s=22,m=12	0.41	-101.3	0.61	-101.3	1	196.1	76.0	0.99	0.67	0.0	18,18
4746	ok	s=22,m=12	0.23	58.0			1	195.9	76.0	0.99	0.67	0.0	14,0
4747	ok	s=22,m=12	0.23	-56.3	0.34	-56.3	1	196.1	76.0	0.99	0.67	0.0	14,14
4748	ok	s=22,m=12	0.22	55.4			1	195.9	76.0	0.99	0.67	0.0	14,0
4749	ok	s=22,m=12	0.05	13.3			1	196.1	76.0	0.99	0.67	0.0	5,0
4750	ok	s=22,m=12	0.17	-43.1	0.26	-43.1	1	195.9	76.0	0.99	0.67	0.0	5,5
4751	ok	s=22,m=12	0.18	44.9			1	196.1	76.0	0.99	0.67	0.0	5,0
4752	ok	s=22,m=12	0.19	-45.9	0.28	-45.9	1	195.9	76.0	0.99	0.67	0.0	5,5
4753	ok	s=22,m=12	0.25	62.4			1	196.1	76.0	0.99	0.67	0.0	5,0
4754	ok	s=22,m=12	0.54	-133.0	0.80	-133.0	1	195.9	76.0	0.99	0.67	0.0	5,5
4755	ok	s=22,m=12	0.75	186.0			1	196.0	76.0	0.99	0.67	0.0	5,0
4756	NV	s=22,m=12	0.71	-176.1	1.06	-176.1	1	196.0	76.0	0.99	0.67	0.0	5,5

Raggruppamento Temporaneo di Professionisti

DP INGEGNERIA S.R.L.

Arch. Sergio MARTINELLI

P.I. Gabriele BONFIGLIO

Ing. Alessandro DEL TOZZOTTO

Ing. Francesco BARTOLI

Ing. Giacomo LENCIONI



INTERVENTO DI MANUTENZIONE STRAORDINARIA PER LA MESSA IN SICUREZZA
DELL'IMMOBILE DENOMINATO MERCATO DEI FIORI" CIG 7341012ABC.

Asta	Stato	Note	V N	N	V stab	N	Cl.	Beta x L	Snell.	LambDaS	Chi mn	v.Omeg	Rif. cmb
4757	ok	s=22,m=12	0.72	177.8			1	196.0	76.0	0.99	0.67	0.0	5,0
4758	NV	s=22,m=12	0.72	-178.9	1.08	-178.9	1	196.0	76.0	0.99	0.67	0.0	5,5
4759	ok	s=22,m=12	2.15e-03	-0.5			1	196.0	76.0	0.99	0.67	0.0	26,0
4760	ok	s=19,m=12	0.82	-1128.3			2	125.2	14.8	0.19	1.00	0.0	18,0
4761	ok	s=23,m=12	0.09	14.6			1	150.9	83.5	1.09	0.60	0.0	5,0
4762	ok	s=23,m=12	0.10	-15.7	0.17	-15.7	1	150.9	83.5	1.09	0.60	0.0	5,5
4763	NV	s=23,m=12	0.80	-125.3	1.17	-125.3	1	135.0	74.7	0.98	0.68	0.0	10,10
4764	ok	s=23,m=12	0.26	-41.3	0.38	-41.3	1	135.0	74.7	0.98	0.68	0.0	10,10
4765	ok	s=23,m=12	0.28	-44.1	0.41	-44.1	1	135.0	74.7	0.98	0.68	0.0	10,10
4766	ok	s=23,m=12	0.16	-25.2	0.23	-25.2	1	135.0	74.7	0.98	0.68	0.0	26,26
4767	ok	s=24,m=12	0.11	-41.5			2	135.0	34.4	0.45	0.94	0.0	13,0
4768	ok	s=24,m=12	0.14	53.7			1	135.0	34.4	0.45	0.94	0.0	99,0
4769	ok	s=24,m=12	0.06	-21.7			2	135.0	34.4	0.45	0.94	0.0	14,0
4770	ok	s=24,m=12	0.15	-56.0			2	135.0	34.4	0.45	0.94	0.0	10,0
4771	ok	s=22,m=12	0.18	45.6	0.26	-25.3	1	284.1	110.1	1.44	0.40	0.0	13,82
4772	ok	s=22,m=12	0.26	-64.9	0.66	-64.9	1	284.1	110.1	1.44	0.40	0.0	5,5
4773	ok	s=24,m=12	0.17	-64.1	0.24	-64.1	2	284.2	72.3	0.95	0.70	0.0	13,13
4774	ok	s=24,m=12	0.55	206.1			1	284.2	72.3	0.95	0.70	0.0	14,0
4775	ok	s=24,m=12	0.02	8.0			1	329.0	83.7	1.10	0.60	0.0	10,0
4776	ok	s=24,m=12	0.02	7.9			1	329.0	83.7	1.10	0.60	0.0	10,0
4777	ok	s=24,m=12	0.02	8.0			1	329.0	83.7	1.10	0.60	0.0	14,0
4778	ok	s=24,m=12	0.02	8.0			1	329.0	83.7	1.10	0.60	0.0	14,0
4779	ok	s=22,m=12	0.31	76.2	0.21	-21.2	1	284.1	110.1	1.44	0.40	0.0	13,82
4780	ok	s=22,m=12	0.24	59.2	0.40	-39.8	1	284.1	110.1	1.44	0.40	0.0	74,21
4781	ok	s=49,m=12	0.56	-325.6	0.76	-325.6	2	326.8	68.1	0.89	0.74	0.0	10,10
4782	ok	s=14,m=12	0.27	246.4			1	321.8	48.1	0.63	0.88	0.0	18,0
4783	ok	s=49,m=12	0.56	-325.2	0.76	-325.2	2	326.8	68.1	0.89	0.74	0.0	10,10
4784	ok	s=49,m=12	0.64	-371.1	0.87	-371.1	2	326.8	68.1	0.89	0.74	0.0	17,17
4785	ok	s=24,m=12	0.25	-94.9	0.37	-94.9	2	292.5	74.4	0.97	0.68	0.0	10,10
4786	ok	s=24,m=12	0.16	-60.6	0.30	-60.6	2	360.0	91.6	1.20	0.53	0.0	10,10
4787	ok	s=24,m=12	0.25	-95.3	0.37	-95.3	2	292.5	74.4	0.97	0.68	0.0	10,10
4788	ok	s=24,m=12	0.30	111.5			1	292.5	74.4	0.97	0.68	0.0	5,0
4789	ok	s=24,m=12	0.42	158.4			1	360.0	91.6	1.20	0.53	0.0	5,0
4790	ok	s=24,m=12	0.29	111.1			1	292.5	74.4	0.97	0.68	0.0	5,0
4791	ok	s=24,m=12	0.50	188.8			1	284.2	72.3	0.95	0.70	0.0	10,0
4792	ok	s=24,m=12	0.03	-11.7			2	284.2	72.3	0.95	0.70	0.0	13,0
4793	ok	s=24,m=12	0.06	23.5	0.10	-18.1	1	384.9	97.9	1.28	0.48	0.0	26,69
4794	ok	s=24,m=12	0.11	-40.4	0.22	-40.4	2	384.9	97.9	1.28	0.48	0.0	25,25
4795	ok	s=24,m=12	0.08	-29.6	0.20	-29.6	2	438.4	111.6	1.46	0.39	0.0	14,14
4796	ok	s=24,m=12	0.08	-29.3	0.20	-29.3	2	438.4	111.6	1.46	0.39	0.0	18,18
4797	ok	s=24,m=12	0.11	-40.0	0.22	-40.0	2	384.9	97.9	1.28	0.48	0.0	25,25
4798	ok	s=24,m=12	0.06	24.0	0.10	-18.8	1	384.9	97.9	1.28	0.48	0.0	26,69
4799	ok	s=24,m=12	0.03	-11.8			2	284.2	72.3	0.95	0.70	0.0	17,0
4800	ok	s=24,m=12	0.51	193.1			1	284.2	72.3	0.95	0.70	0.0	10,0
4801	ok	s=25,m=12	0.33	-58.4	0.90	-58.4	1	235.0	115.7	1.51	0.37	0.0	5,5
4802	ok	s=25,m=12	0.33	58.0	0.05	-3.3	1	235.0	115.7	1.51	0.37	0.0	5,74
4803	ok	s=25,m=12	9.89e-03	-1.7			1	257.4	126.7	1.66	0.31	0.0	29,0
4804	ok	s=25,m=12	0.01	-1.8			1	257.4	126.7	1.66	0.31	0.0	34,0
4805	ok	s=25,m=12	0.33	58.6	0.06	-4.0	1	235.0	115.7	1.51	0.37	0.0	6,73
4806	ok	s=25,m=12	0.33	-59.0	0.91	-59.0	1	235.0	115.7	1.51	0.37	0.0	6,6
4807	NV	s=25,m=12	0.48	-84.4	1.06	-68.6	1	235.1	115.7	1.51	0.37	0.0	10,60
4808	ok	s=25,m=12	0.47	83.9	0.08	-5.1	1	235.1	115.7	1.51	0.37	0.0	10,69
4809	ok	s=25,m=12	0.01	-2.4			1	257.5	126.7	1.66	0.31	0.0	28,0
4810	ok	s=25,m=12	0.01	-2.5			1	257.5	126.7	1.66	0.31	0.0	33,0
4811	ok	s=25,m=12	0.48	84.1	0.09	-5.8	1	235.1	115.7	1.51	0.37	0.0	9,70
4812	NV	s=25,m=12	0.48	-84.5	1.06	-68.8	1	235.1	115.7	1.51	0.37	0.0	9,59
4813	ok	s=23,m=12	0.16	-24.9	0.59	-24.9	1	250.1	138.3	1.81	0.27	0.0	5,5
4814	ok	s=23,m=12	0.16	-24.9	0.59	-24.9	1	250.1	138.3	1.81	0.27	0.0	5,5
4815	ok	s=25,m=12	0.25	-43.6	0.46	-43.6	1	183.9	90.5	1.18	0.54	0.0	5,5
4816	ok	s=25,m=12	0.36	-64.1	0.67	-64.1	1	184.1	90.6	1.19	0.54	0.0	9,9
4817	ok	s=25,m=12	0.25	-43.7	0.46	-43.7	1	183.9	90.5	1.18	0.54	0.0	5,5
4818	ok	s=25,m=12	0.36	-63.7	0.67	-63.7	1	184.1	90.6	1.19	0.54	0.0	9,9
4819	ok	s=24,m=12	0.16	59.0			1	213.8	54.4	0.71	0.84	0.0	13,0

Raggruppamento Temporaneo di Professionisti

DP INGEGNERIA S.R.L.

Arch. Sergio MARTINELLI

P.I. Gabriele BONFIGLIO

Ing. Alessandro DEL TOZZOTTO

Ing. Francesco BARTOLI

Ing. Giacomo LENCIONI



INTERVENTO DI MANUTENZIONE STRAORDINARIA PER LA MESSA IN SICUREZZA
DELL'IMMOBILE DENOMINATO MERCATO DEI FIORI" CIG 7341012ABC.

Asta	Stato	Note	V N	N	V stab	N	Cl.	Beta x L	Snell.	LambDaS	Chi mn	v.Omeg	Rif. cmb
4820	ok	s=24,m=12	0.32	-120.6	0.34	-120.6	2	146.3	37.2	0.49	0.93	0.0	10,10
4821	ok	s=24,m=12	0.32	-120.2	0.36	-120.2	2	180.0	45.8	0.60	0.89	0.0	18,18
4822	ok	s=24,m=12	0.32	-119.9	0.36	-119.9	2	180.0	45.8	0.60	0.89	0.0	14,14
4823	ok	s=24,m=12	0.32	-120.4	0.34	-120.4	2	146.3	37.2	0.49	0.93	0.0	10,10
4824	ok	s=24,m=12	0.16	59.0			1	213.8	54.4	0.71	0.84	0.0	17,0
4825	ok	s=24,m=12	0.05	-18.4			2	213.8	54.4	0.71	0.84	0.0	6,0
4826	ok	s=24,m=12	0.05	-20.2			2	213.8	54.4	0.71	0.84	0.0	10,0
4827	ok	s=24,m=12	0.05	19.4			1	384.9	97.9	1.28	0.48	0.0	17,0
4828	ok	s=24,m=12	0.05	19.3			1	384.9	97.9	1.28	0.48	0.0	13,0
4829	ok	s=24,m=12	0.06	21.9	0.06	-8.3	1	438.4	111.6	1.46	0.39	0.0	17,78
4830	ok	s=24,m=12	0.06	21.7	0.05	-8.0	1	438.4	111.6	1.46	0.39	0.0	13,82
4831	ok	s=24,m=12	0.03	12.6			1	168.8	42.9	0.56	0.90	0.0	17,0
4832	ok	s=24,m=12	0.13	50.2			1	180.0	45.8	0.60	0.89	0.0	5,0
4833	ok	s=25,m=12	0.09	-16.2	0.19	-16.2	1	195.9	96.4	1.26	0.49	0.0	5,5
4834	ok	s=25,m=12	0.10	18.2			1	210.0	103.3	1.35	0.44	0.0	5,0
4835	ok	s=25,m=12	0.11	-19.0	0.25	-19.0	1	215.6	106.1	1.39	0.42	0.0	5,5
4836	ok	s=25,m=12	0.10	-17.4	0.20	-17.4	1	196.1	96.5	1.26	0.49	0.0	9,9
4837	ok	s=25,m=12	0.11	19.4			1	210.1	103.4	1.35	0.44	0.0	9,0
4838	ok	s=25,m=12	0.12	-20.3	0.27	-20.3	1	215.8	106.2	1.39	0.42	0.0	9,9
4839	ok	s=24,m=12	0.05	-18.6			2	213.8	54.4	0.71	0.84	0.0	6,0
4840	ok	s=24,m=12	0.05	-20.1			2	213.8	54.4	0.71	0.84	0.0	10,0
4841	ok	s=24,m=12	0.05	19.5			1	384.9	97.9	1.28	0.48	0.0	17,0
4842	ok	s=24,m=12	0.05	19.2			1	384.9	97.9	1.28	0.48	0.0	13,0
4843	ok	s=24,m=12	0.54	204.9			1	284.2	72.3	0.95	0.70	0.0	18,0
4844	ok	s=24,m=12	0.17	-63.8	0.24	-63.8	2	284.2	72.3	0.95	0.70	0.0	17,17
4845	ok	s=24,m=12	0.03	12.6			1	168.8	42.9	0.56	0.90	0.0	13,0
4846	ok	s=24,m=12	0.13	50.3			1	180.0	45.8	0.60	0.89	0.0	5,0
4847	ok	s=25,m=12	0.09	-16.2	0.19	-16.2	1	195.9	96.4	1.26	0.49	0.0	5,5
4848	ok	s=25,m=12	0.10	18.2			1	210.0	103.3	1.35	0.44	0.0	5,0
4849	ok	s=25,m=12	0.11	-19.1	0.25	-19.1	1	215.6	106.1	1.39	0.42	0.0	5,5
4850	ok	s=25,m=12	0.10	-17.5	0.20	-17.5	1	196.1	96.5	1.26	0.49	0.0	9,9
4851	ok	s=25,m=12	0.11	19.5			1	210.1	103.4	1.35	0.44	0.0	9,0
4852	ok	s=25,m=12	0.12	-20.5	0.27	-20.5	1	215.8	106.2	1.39	0.42	0.0	9,9
4853	ok	s=23,m=12	0.04	-6.6	0.16	-6.6	1	250.1	138.3	1.81	0.27	0.0	14,14
4854	ok	s=23,m=12	0.04	-6.5	0.16	-6.5	1	250.1	138.3	1.81	0.27	0.0	10,10
4855	ok	s=24,m=12	0.35	-130.9	0.51	-130.9	2	292.5	74.4	0.97	0.68	0.0	18,18
4856	ok	s=24,m=12	0.22	-83.6	0.42	-83.6	2	360.0	91.6	1.20	0.53	0.0	6,6
4857	ok	s=24,m=12	0.35	-130.4	0.51	-130.4	2	292.5	74.4	0.97	0.68	0.0	14,14
4858	ok	s=24,m=12	0.03	11.5			1	213.8	54.4	0.71	0.84	0.0	10,0
4859	ok	s=24,m=12	0.23	-88.1	0.26	-88.1	2	180.0	45.8	0.60	0.89	0.0	5,5
4860	ok	s=24,m=12	0.26	-99.1	0.28	-99.1	2	146.3	37.2	0.49	0.93	0.0	5,5
4861	ok	s=24,m=12	0.03	10.8			1	213.8	54.4	0.71	0.84	0.0	10,0
4862	ok	s=24,m=12	0.11	42.8			1	180.0	45.8	0.60	0.89	0.0	6,0
4863	ok	s=23,m=12	0.10	15.1	0.23	-9.7	1	250.1	138.3	1.81	0.27	0.0	22,73
4864	ok	s=23,m=12	0.10	15.4	0.23	-9.8	1	250.1	138.3	1.81	0.27	0.0	22,73
4865	ok	s=24,m=12	0.26	-98.8	0.28	-98.8	2	146.3	37.2	0.49	0.93	0.0	5,5
4866	ok	s=24,m=12	0.23	-88.0	0.26	-88.0	2	180.0	45.8	0.60	0.89	0.0	5,5
4867	ok	s=25,m=12	0.14	-25.0	0.26	-25.0	1	183.9	90.5	1.18	0.54	0.0	5,5
4868	ok	s=25,m=12	0.14	-25.5	0.27	-25.5	1	184.1	90.6	1.19	0.54	0.0	10,10
4869	ok	s=25,m=12	0.14	-25.0	0.26	-25.0	1	183.9	90.5	1.18	0.54	0.0	5,5
4870	ok	s=25,m=12	0.14	-25.5	0.27	-25.5	1	184.1	90.6	1.19	0.54	0.0	10,10
4871	ok	s=25,m=12	0.27	-48.6	0.75	-48.6	1	235.0	115.7	1.51	0.37	0.0	14,14
4872	ok	s=25,m=12	0.27	48.1			1	235.0	115.7	1.51	0.37	0.0	14,0
4873	ok	s=25,m=12	0.02	-3.0	0.05	-3.0	1	257.4	126.7	1.66	0.31	0.0	77,77
4874	ok	s=25,m=12	0.02	-3.1	0.06	-3.1	1	257.4	126.7	1.66	0.31	0.0	34,34
4875	ok	s=25,m=12	0.27	48.4			1	235.0	115.7	1.51	0.37	0.0	18,0
4876	ok	s=25,m=12	0.28	-48.8	0.75	-48.8	1	235.0	115.7	1.51	0.37	0.0	18,18
4877	ok	s=25,m=12	0.20	-36.2	0.56	-36.2	1	235.1	115.7	1.51	0.37	0.0	13,13
4878	ok	s=25,m=12	0.20	35.7			1	235.1	115.7	1.51	0.37	0.0	13,0
4879	ok	s=25,m=12	0.01	-2.2			1	257.5	126.7	1.66	0.31	0.0	29,0
4880	ok	s=25,m=12	0.01	-2.4			1	257.5	126.7	1.66	0.31	0.0	34,0
4881	ok	s=25,m=12	0.20	36.0			1	235.1	115.7	1.51	0.37	0.0	18,0
4882	ok	s=25,m=12	0.21	-36.5	0.56	-36.5	1	235.1	115.7	1.51	0.37	0.0	18,18

Raggruppamento Temporaneo di Professionisti

DP INGEGNERIA S.R.L.

Arch. Sergio MARTINELLI

P.I. Gabriele BONFIGLIO

Ing. Alessandro DEL TOZZOTTO

Ing. Francesco BARTOLI

Ing. Giacomo LENCIONI



INTERVENTO DI MANUTENZIONE STRAORDINARIA PER LA MESSA IN SICUREZZA
DELL'IMMOBILE DENOMINATO MERCATO DEI FIORI" CIG 7341012ABC.

Asta	Stato	Note	V N	N	V stab	N	Cl.	Beta x L	Snell.	LambDaS	Chi mn	v.Omeg	Rif. cmb
4883	ok	s=23,m=12	0.12	19.5	0.37	-9.3	1	329.0	181.9	2.38	0.16	0.0	26,69
4884	ok	s=23,m=12	0.12	19.1	0.51	-13.0	1	329.0	181.9	2.38	0.16	0.0	72,23
4885	ok	s=23,m=12	0.12	18.6	0.49	-12.4	1	329.0	181.9	2.38	0.16	0.0	72,23
4886	ok	s=23,m=12	0.13	19.9	0.38	-9.7	1	329.0	181.9	2.38	0.16	0.0	26,69
4887	ok	s=24,m=12	0.06	-23.2			2	213.8	54.4	0.71	0.84	0.0	10,0
4888	ok	s=25,m=12	0.11	-18.8	0.25	-18.8	1	215.6	106.1	1.39	0.42	0.0	6,6
4889	ok	s=25,m=12	0.10	18.0			1	210.0	103.3	1.35	0.44	0.0	6,0
4890	ok	s=25,m=12	0.07	-12.9	0.15	-12.9	1	195.9	96.4	1.26	0.49	0.0	5,5
4891	ok	s=25,m=12	0.08	-13.4	0.15	-13.4	1	196.1	96.5	1.26	0.49	0.0	10,10
4892	ok	s=25,m=12	0.08	15.0			1	210.1	103.4	1.35	0.44	0.0	10,0
4893	ok	s=25,m=12	0.09	-15.8	0.21	-15.8	1	215.8	106.2	1.39	0.42	0.0	10,10
4894	ok	s=23,m=12	0.10	-15.5	0.37	-15.5	1	250.1	138.3	1.81	0.27	0.0	26,26
4895	ok	s=24,m=12	0.11	42.8			1	180.0	45.8	0.60	0.89	0.0	6,0
4896	ok	s=24,m=12	0.06	-23.0			2	213.8	54.4	0.71	0.84	0.0	10,0
4897	ok	s=25,m=12	0.11	-18.8	0.25	-18.8	1	215.6	106.1	1.39	0.42	0.0	6,6
4898	ok	s=25,m=12	0.10	18.0			1	210.0	103.3	1.35	0.44	0.0	6,0
4899	ok	s=25,m=12	0.07	-12.9	0.15	-12.9	1	195.9	96.4	1.26	0.49	0.0	5,5
4900	ok	s=25,m=12	0.08	-13.4	0.15	-13.4	1	196.1	96.5	1.26	0.49	0.0	10,10
4901	ok	s=25,m=12	0.08	15.0			1	210.1	103.4	1.35	0.44	0.0	10,0
4902	ok	s=25,m=12	0.09	-15.8	0.21	-15.8	1	215.8	106.2	1.39	0.42	0.0	10,10
4903	ok	s=23,m=12	0.10	-15.2	0.36	-15.2	1	250.1	138.3	1.81	0.27	0.0	26,26
4904	ok	s=24,m=12	0.02	9.0			1	168.8	42.9	0.56	0.90	0.0	14,0
4905	ok	s=24,m=12	0.02	9.0			1	168.8	42.9	0.56	0.90	0.0	18,0
4906	ok	s=45,m=12	0.06	367.7			1	1376.2	360.7	4.72	0.04	0.0	18,0
4907	ok	s=19,m=12	0.82	-1131.3			2	124.9	14.8	0.19	1.00	0.0	14,0
4908	ok	s=19,m=12	0.82	-1130.9			2	124.9	14.8	0.19	1.00	0.0	18,0
4909	ok	s=45,m=12	0.06	367.7			1	1376.2	360.7	4.72	0.04	0.0	14,0
4910	ok	s=22,m=12	0.18	44.2			1	284.2	110.2	1.44	0.40	0.0	10,0
4911	ok	s=22,m=12	0.21	52.5			1	284.2	110.2	1.44	0.40	0.0	14,0
4912	ok	s=22,m=12	0.19	46.8			1	284.2	110.2	1.44	0.40	0.0	14,0
4913	ok	s=22,m=12	0.16	39.1			1	284.2	110.2	1.44	0.40	0.0	10,0
4914	ok	s=22,m=12	0.10	25.9			1	284.2	110.2	1.44	0.40	0.0	18,0
4915	ok	s=22,m=12	0.21	52.5			1	284.2	110.2	1.44	0.40	0.0	14,0
4916	ok	s=22,m=12	0.13	32.1			1	284.2	110.2	1.44	0.40	0.0	10,0
4917	ok	s=22,m=12	0.24	59.1			1	284.2	110.2	1.44	0.40	0.0	14,0
4918	ok	s=22,m=12	0.21	52.0			1	284.2	110.2	1.44	0.40	0.0	18,0
4919	ok	s=22,m=12	0.18	45.7			1	284.2	110.2	1.44	0.40	0.0	10,0
4920	ok	s=22,m=12	0.16	40.5			1	284.2	110.2	1.44	0.40	0.0	10,0
4921	ok	s=22,m=12	0.19	46.3			1	284.2	110.2	1.44	0.40	0.0	18,0
4922	ok	s=22,m=12	0.22	53.4			1	284.2	110.2	1.44	0.40	0.0	10,0
4923	ok	s=22,m=12	0.10	26.0			1	284.2	110.2	1.44	0.40	0.0	10,0
4924	ok	s=22,m=12	0.24	59.8			1	284.2	110.2	1.44	0.40	0.0	10,0
4925	ok	s=22,m=12	0.13	32.3			1	284.2	110.2	1.44	0.40	0.0	10,0
4926	ok	s=22,m=12	0.25	62.4			1	196.1	76.0	0.99	0.67	0.0	5,0
4927	ok	s=22,m=12	0.19	47.0	0.27	-26.5	1	284.1	110.1	1.44	0.40	0.0	17,78
4928	ok	s=22,m=12	0.27	-65.8	0.67	-65.8	1	284.1	110.1	1.44	0.40	0.0	5,5
4929	ok	s=22,m=12	0.26	63.3	0.44	-43.3	1	284.1	110.1	1.44	0.40	0.0	74,21
4930	ok	s=22,m=12	0.31	77.1	0.22	-22.0	1	284.1	110.1	1.44	0.40	0.0	17,78
4931	ok	s=11,m=1	0.29	2124.1			1	2835.1	1001.8	24.82	1.59e-03	0.0	13,0
4932	ok	s=11,m=1	0.29	2123.8			1	2835.1	1001.8	24.82	1.59e-03	0.0	17,0
4933	ok	s=11,m=1	0.29	2125.1			1	2835.1	1001.8	24.82	1.59e-03	0.0	9,0
4934	ok	s=11,m=1	0.29	2127.0			1	2835.1	1001.8	24.82	1.59e-03	0.0	5,0
4935	ok	s=11,m=1	0.29	2123.9			1	2835.1	1001.8	24.82	1.59e-03	0.0	13,0
4936	ok	s=11,m=1	0.29	2124.2			1	2835.1	1001.8	24.82	1.59e-03	0.0	17,0
4937	ok	s=11,m=1	0.29	2124.2			1	2835.1	1001.8	24.82	1.59e-03	0.0	13,0
4938	ok	s=11,m=1	0.29	2123.9			1	2835.1	1001.8	24.82	1.59e-03	0.0	17,0
4939	ok	s=11,m=1	0.29	2126.0			1	2835.1	1001.8	24.82	1.59e-03	0.0	9,0
4940	ok	s=11,m=1	0.29	2126.1			1	2835.1	1001.8	24.82	1.59e-03	0.0	5,0
4941	ok	s=11,m=1	0.29	2123.8			1	2835.1	1001.8	24.82	1.59e-03	0.0	13,0
4942	ok	s=11,m=1	0.29	2126.4			1	2835.1	1001.8	24.82	1.59e-03	0.0	5,0
4943	ok	s=11,m=1	0.29	2124.1			1	2835.1	1001.8	24.82	1.59e-03	0.0	17,0
4944	ok	s=42,m=1	0.33	2378.2			1	5662.3	2000.8	49.58	1.00e-03	0.0	10,0
4945	ok	s=42,m=1	0.33	2379.1			1	5662.3	2000.8	49.58	1.00e-03	0.0	10,0

Raggruppamento Temporaneo di Professionisti

DP INGEGNERIA S.R.L.

Arch. Sergio MARTINELLI

P.I. Gabriele BONFIGLIO

Ing. Alessandro DEL TOZZOTTO

Ing. Francesco BARTOLI

Ing. Giacomo LENCIONI



INTERVENTO DI MANUTENZIONE STRAORDINARIA PER LA MESSA IN SICUREZZA
DELL'IMMOBILE DENOMINATO MERCATO DEI FIORI" CIG 7341012ABC.

Asta	Stato	Note	V N	N	V stab	N	Cl.	Beta x L	Snell.	LambDaS	Chi mn	v.Omeg	Rif. cmb
4946	ok	s=42,m=1	0.33	2377.0			1	5662.3	2000.8	49.58	1.00e-03	0.0	10,0
4947	ok	s=42,m=1	0.33	2377.4			1	5662.3	2000.8	49.58	1.00e-03	0.0	10,0
4948	ok	s=42,m=1	0.33	2378.7			1	5662.3	2000.8	49.58	1.00e-03	0.0	10,0
4949	ok	s=42,m=1	0.33	2377.0			1	5662.3	2000.8	49.58	1.00e-03	0.0	10,0
4950	ok	s=42,m=1	0.33	2381.1			1	5662.3	2000.8	49.58	1.00e-03	0.0	10,0
4951	ok	s=42,m=1	0.33	2378.9			1	5662.3	2000.8	49.58	1.00e-03	0.0	10,0
4952	ok	s=42,m=1	0.33	2376.6			1	5662.3	2000.8	49.58	1.00e-03	0.0	10,0
4953	ok	s=42,m=1	0.33	2381.4			1	5662.3	2000.8	49.58	1.00e-03	0.0	10,0
4954	ok	s=42,m=1	0.33	2379.0			1	5662.3	2000.8	49.58	1.00e-03	0.0	6,0
4955	ok	s=42,m=1	0.33	2383.6			1	5662.3	2000.8	49.58	1.00e-03	0.0	6,0
4956	ok	s=42,m=1	0.33	2381.2			1	5662.3	2000.8	49.58	1.00e-03	0.0	6,0
4957	ok	s=42,m=1	0.33	2381.3			1	5662.3	2000.8	49.58	1.00e-03	0.0	6,0
4958	ok	s=42,m=1	0.33	2379.3			1	5662.3	2000.8	49.58	1.00e-03	0.0	6,0
4959	ok	s=42,m=1	0.33	2379.5			1	5662.3	2000.8	49.58	1.00e-03	0.0	6,0
4960	ok	s=42,m=1	0.33	2381.1			1	5662.3	2000.8	49.58	1.00e-03	0.0	6,0
4961	ok	s=42,m=1	0.33	2379.1			1	5662.3	2000.8	49.58	1.00e-03	0.0	6,0
4962	ok	s=42,m=1	0.33	2383.4			1	5662.3	2000.8	49.58	1.00e-03	0.0	6,0
4963	ok	s=42,m=1	0.33	2381.2			1	5662.3	2000.8	49.58	1.00e-03	0.0	6,0
4964	ok	s=11,m=1	0.29	2124.1			1	2835.1	1001.8	24.82	1.59e-03	0.0	13,0
4965	ok	s=11,m=1	0.29	2125.7			1	2835.1	1001.8	24.82	1.59e-03	0.0	9,0
4966	ok	s=11,m=1	0.29	2123.8			1	2835.1	1001.8	24.82	1.59e-03	0.0	17,0
4967	ok	s=11,m=1	0.29	2123.8			1	2835.1	1001.8	24.82	1.59e-03	0.0	13,0
4968	ok	s=11,m=1	0.29	2124.1			1	2835.1	1001.8	24.82	1.59e-03	0.0	17,0
4969	ok	s=11,m=1	0.29	2126.8			1	2835.1	1001.8	24.82	1.59e-03	0.0	5,0
4970	ok	s=11,m=1	0.29	2125.4			1	2835.1	1001.8	24.82	1.59e-03	0.0	9,0
Asta			V N	N	V stab	N		Beta x L	Snell.	LambDaS	Chi mn	v.Omeg	
				-1131.42		-1054.49				0.19	1.00e-03	0.0	
			1.00	2383.61	1.19			5662.28	2000.81	49.58		0.0	

Trave	Stato	Note	V V/T	V N/M	V stab	Cl.	LamS 22	LamS 33	Snell.	Chi mn	V flst	LamS LT	Chi LT	Rif. cmb
4971	NV	s=30,m=47	1.06	1.328e+06		2								25,25,0,0
4972	NV	s=8,m=12	0.13	1.01		4								6,74,0,0
4973	NV	s=30,m=47	1.03	1.309e+06		2								23,23,0,0
4974	ok	s=32,m=12	0.02	0.48	0.58	1	0.7	1.1	81.6	0.62				22,5,5,0
4975	ok	s=32,m=12	0.06	0.66		1								22,6,0,0
4980	ok	s=33,m=12	0.03	0.31	0.70	3	1.3	2.0	156.6	0.21				22,6,6,0
4981	ok	s=33,m=12	3.00e-03	0.47	0.47	3	1.6	2.5	192.7	0.14				34,5,74,0
4982	ok	s=33,m=12	0.01	0.24	0.48	3	0.9	1.5	114.4	0.37				21,6,6,0
4983	ok	s=32,m=12	0.06	0.69		1								21,6,0,0
4984	ok	s=32,m=12	0.02	0.28		1								21,6,0,0
4985	ok	s=34,m=12	3.96e-03	0.26	0.30	1	0.9	0.9	70.9	0.72				74,6,6,0
4986	ok	s=34,m=12	0.01	0.25		1								6,6,0,0
4987	ok	s=34,m=12	0.03	0.27	0.32	1	0.8	0.8	60.9	0.80				21,6,6,0
4988	ok	s=33,m=12	0.01	0.24	0.48	3	0.9	1.5	114.4	0.37				22,6,6,0
4989	ok	s=32,m=12	0.06	0.70		1								22,6,0,0
4990	ok	s=32,m=12	0.02	0.29		1								21,6,0,0
4991	ok	s=34,m=12	3.93e-03	0.26	0.30	1	0.9	0.9	70.9	0.72				73,6,6,0
4992	ok	s=34,m=12	0.01	0.26		1								5,6,0,0
4993	ok	s=34,m=12	0.03	0.30	0.34	1	0.8	0.8	60.9	0.80				21,6,6,0
4994	NV	s=8,m=12	0.16	1.14		4								9,5,0,0
4995	ok	s=9,m=12	0.17	0.23		4								13,13,0,0
4996	ok	s=9,m=12	0.17	0.25		4								13,40,0,0
4997	ok	s=10,m=12	0.11	0.22		4								29,40,0,0
4998	ok	s=10,m=12	0.11	0.20		4								29,40,0,0
4999	ok	s=10,m=12	0.03	0.04		4								9,17,0,0
5000	ok	s=10,m=12	0.03	0.03		4								9,17,0,0
5001	ok	s=9,m=12	0.15	0.21		4								29,29,0,0

Raggruppamento Temporaneo di Professionisti

DP INGEGNERIA S.R.L.

Arch. Sergio MARTINELLI

P.I. Gabriele BONOFILIO

Ing. Alessandro DEL TOZZOTTO

Ing. Francesco BARTOLI

Ing. Giacomo LENCIONI



Comune di Pescia

Servizio 3 – Gestione del Territorio

A.O. OPERE PUBBLICHE E PROTEZIONE CIVILE

Città di Pescia

INTERVENTO DI MANUTENZIONE STRAORDINARIA PER LA MESSA IN SICUREZZA DELL'IMMOBILE DENOMINATO MERCATO DEI FIORI' CIG 7341012ABC.

Trave	Stato	Note	V V/T	V N/M	V stab	Cl.	LamS 22	LamS 33	Snell.	Chi mn	V flst	LamS LT	Chi LT	Rif. cmb
5002	ok	s=9,m=12	0.15	0.22		4								29,29,0,0
5003	ok	s=10,m=12	0.09	0.13		4								34,34,0,0
5004	ok	s=10,m=12	0.09	0.14		4								34,34,0,0
5005	ok	s=10,m=12	0.09	0.19		4								17,17,0,0
5006	ok	s=10,m=12	0.09	0.12		4								17,17,0,0
5007	ok	s=6,m=12	0.11	0.52		3								5,5,0,0
5008	ok	s=33,m=12	0.01	0.24	0.48	3	0.9	1.5	114.4	0.37				21,6,6,0
5009	ok	s=32,m=12	0.06	0.69		1								21,6,0,0
5010	ok	s=32,m=12	0.02	0.29		1								21,6,0,0
5011	ok	s=34,m=12	3.94e-03	0.26	0.30	1	0.9	0.9	70.9	0.72				74,6,6,0
5012	ok	s=34,m=12	0.01	0.25		1								6,6,0,0
5013	ok	s=34,m=12	0.03	0.29	0.33	1	0.8	0.8	60.9	0.80				21,6,6,0
5014	ok	s=33,m=12	0.01	0.24	0.48	3	0.9	1.5	114.4	0.37				21,6,6,0
5015	ok	s=32,m=12	0.06	0.70		1								22,6,0,0
5016	ok	s=32,m=12	0.02	0.28		1								21,6,0,0
5017	ok	s=34,m=12	3.93e-03	0.26	0.30	1	0.9	0.9	70.9	0.72				74,6,6,0
5018	ok	s=34,m=12	0.01	0.26		1								5,6,0,0
5019	ok	s=34,m=12	0.03	0.29	0.33	1	0.8	0.8	60.9	0.80				21,6,6,0
5020	ok	s=47,m=12	0.04	0.03		3								23,72,0,0
5021	ok	s=47,m=12	0.04	0.03		3								23,72,0,0
5022	ok	s=47,m=12	0.04	0.03		3								23,72,0,0
5023	ok	s=47,m=12	0.07	0.05		3								19,76,0,0
5024	ok	s=47,m=12	0.07	0.05		3								19,76,0,0
5025	ok	s=47,m=12	0.04	0.03		3								23,72,0,0
5026	ok	s=47,m=12	0.07	0.05		3								19,76,0,0
5027	ok	s=47,m=12	0.07	0.05		3								19,76,0,0
5028	ok	s=47,m=12	0.07	0.05		3								19,76,0,0
5047	ok	s=6,m=12	0.11	0.52		3								5,5,0,0
5048	ok	s=7,m=12	0.11	0.69		3								5,5,0,0
5049	ok	s=7,m=12	0.11	0.70		3								5,5,0,0
5050	NV	s=8,m=12	0.19	1.50		4								21,21,0,0
5051	NV	s=8,m=12	0.19	1.34		4								21,21,0,0
5052	ok	s=5,m=12	0.07	0.19		1								21,21,0,0
5053	ok	s=5,m=12	0.07	0.18		1								21,21,0,0
5054	ok	s=48,m=12	0.22	0.89		3								21,5,0,0
5055	ok	s=48,m=12	0.14	0.45		3								69,74,0,0
5056	NV	s=8,m=12	0.30	2.07	1.25	4	0.7	0.1	53.6	0.72				21,21,21,0
5057	NV	s=8,m=12	0.18	1.27		4								69,26,0,0
5076	ok	s=6,m=12	0.11	0.52		3								5,5,0,0
5077	ok	s=7,m=12	0.11	0.69		3								5,5,0,0
5078	ok	s=7,m=12	0.11	0.70		3								5,5,0,0
5079	NV	s=8,m=12	0.19	1.49		4								21,21,0,0
5080	NV	s=8,m=12	0.19	1.32		4								21,21,0,0
5081	ok	s=5,m=12	0.07	0.19		1								21,21,0,0
5082	ok	s=5,m=12	0.07	0.18		1								21,21,0,0
5083	ok	s=48,m=12	0.21	0.83		3								21,5,0,0
5084	ok	s=48,m=12	0.13	0.51		3								69,95,0,0
5085	NV	s=8,m=12	0.28	1.85		4								21,21,0,0
5086	NV	s=8,m=12	0.18	1.53		4								46,26,0,0
5087	ok	s=9,m=12	0.09	0.13		4								34,34,0,0
5088	ok	s=9,m=12	0.09	0.13		4								34,34,0,0
5089	ok	s=10,m=12	0.08	0.14		4								34,29,0,0
5090	ok	s=10,m=12	0.08	0.14		4								34,34,0,0
5091	ok	s=10,m=12	0.01	0.02		4								34,34,0,0
5092	ok	s=10,m=12	0.01	0.02		4								29,29,0,0
5093	ok	s=9,m=12	0.08	0.12		4								34,34,0,0
5094	ok	s=9,m=12	0.08	0.13		4								34,34,0,0
5095	ok	s=10,m=12	0.07	0.11		4								34,34,0,0
5096	ok	s=10,m=12	0.07	0.12		4								34,34,0,0
5097	ok	s=10,m=12	0.01	0.08		4								32,18,0,0
5098	ok	s=10,m=12	0.01	0.08		4								29,13,0,0
5099	ok	s=47,m=12	0.04	0.03		3								23,72,0,0
5100	ok	s=47,m=12	0.04	0.03		3								23,72,0,0

Raggruppamento Temporaneo di Professionisti

DP INGEGNERIA S.R.L.

Arch. Sergio MARTINELLI

P.I. Gabriele BONOFILIO

Ing. Alessandro DEL TOZZOTTO

Ing. Francesco BARTOLI

Ing. Giacomo LENCIONI



Comune di Pescia

Servizio 3 – Gestione del Territorio
A.O. OPERE PUBBLICHE E PROTEZIONE CIVILE

INTERVENTO DI MANUTENZIONE STRAORDINARIA PER LA MESSA IN SICUREZZA DELL'IMMOBILE DENOMINATO MERCATO DEI FIORI' CIG 7341012ABC.

Trave	Stato	Note	V V/T	V N/M	V stab	Cl.	LamS 22	LamS 33	Snell.	Chi mn	V flst	LamS LT	Chi LT	Rif. cmb
5101	ok	s=47,m=12	0.04	0.03		3								23,72,0,0
5102	ok	s=47,m=12	0.07	0.05		3								19,76,0,0
5103	ok	s=47,m=12	0.04	0.03		3								23,72,0,0
5104	ok	s=47,m=12	0.07	0.05		3								19,76,0,0
5105	ok	s=27,m=12	0.08	0.20		2								24,23,0,0
5106	ok	s=27,m=12	0.06	0.22		2								23,23,0,0
5107	ok	s=27,m=12	0.03	0.17		2								23,23,0,0
5114	ok	s=47,m=12	0.04	0.03		3								23,72,0,0
5117	ok	s=27,m=12	0.05	0.21		2								26,19,0,0
5119	ok	s=27,m=12	0.05	0.18		2								26,25,0,0
5121	ok	s=47,m=12	0.07	0.05		3								19,76,0,0
5123	ok	s=47,m=12	0.04	0.03		3								23,72,0,0
5127	ok	s=47,m=12	0.07	0.05		3								19,76,0,0
5128	ok	s=47,m=12	0.07	0.05		3								19,76,0,0
5137	NV	s=43,m=12	7.20e-03	0.07	0.18	3	15.1	1.5	1154.7	4.24e-03				9,47,101,0
5138	ok	s=17,m=12	0.03	0.15	0.19	2	0.9	0.9	67.3	0.75				6,13,13,0
5139	ok	s=17,m=12	0.04	0.11	0.15	2	0.9	0.9	67.3	0.75				6,13,13,0
5140	NV	s=43,m=12	7.18e-03	0.10	1.00	3	15.1	1.5	1154.7	4.24e-03				9,17,99,0
5141	ok	s=17,m=12	0.02	0.05		2								6,5,0,0
5142	NV	s=44,m=1	4.56e-04	0.19	0.0	2	46.8	46.8	1890.5	1.00e-03				31,13,0,0
5143	NV	s=44,m=1	4.58e-04	0.25	0.0	2	46.8	46.8	1890.5	1.00e-03				14,14,0,0
5144	NV	s=44,m=1	6.94e-04	0.20	0.0	2	53.2	53.2	2147.7	1.00e-03				5,13,0,0
5145	NV	s=44,m=1	7.00e-04	0.26	0.0	2	53.2	53.2	2147.7	1.00e-03				5,14,0,0
5146	NV	s=43,m=12	7.19e-03	0.10	1.01	3	15.1	1.5	1154.7	4.24e-03				5,17,99,0
5147	ok	s=17,m=12	0.04	0.11	0.15	2	0.9	0.9	67.3	0.75				10,13,13,0
5148	ok	s=17,m=12	0.03	0.15	0.19	2	0.9	0.9	67.3	0.75				10,13,13,0
5149	NV	s=43,m=12	7.21e-03	0.07	0.18	3	15.1	1.5	1154.7	4.24e-03				5,47,101,0
5150	ok	s=17,m=12	0.02	0.05		2								10,9,0,0
5151	NV	s=44,m=1	4.58e-04	0.25	0.0	2	46.8	46.8	1890.5	1.00e-03				14,14,0,0
5152	NV	s=44,m=1	4.56e-04	0.19	0.0	2	46.8	46.8	1890.5	1.00e-03				31,13,0,0
5153	NV	s=44,m=1	7.04e-04	0.26	0.0	2	53.2	53.2	2147.7	1.00e-03				9,14,0,0
5154	NV	s=44,m=1	6.99e-04	0.20	0.0	2	53.2	53.2	2147.7	1.00e-03				9,13,0,0
5156	NV	s=44,m=1	7.04e-04	0.26	0.0	2	53.2	53.2	2147.7	1.00e-03				9,18,0,0
5157	NV	s=44,m=1	6.98e-04	0.20	0.0	2	53.2	53.2	2147.7	1.00e-03				9,17,0,0
5158	NV	s=43,m=12	7.20e-03	0.07	0.18	3	15.1	1.5	1154.7	4.24e-03				9,49,101,0
5159	ok	s=17,m=12	0.03	0.15	0.19	2	0.9	0.9	67.3	0.75				6,17,17,0
5160	ok	s=17,m=12	0.04	0.11	0.15	2	0.9	0.9	67.3	0.75				6,17,17,0
5161	NV	s=43,m=12	7.18e-03	0.10	1.01	3	15.1	1.5	1154.7	4.24e-03				9,13,97,0
5163	ok	s=17,m=12	0.02	0.05		2								6,5,0,0
5164	NV	s=44,m=1	4.56e-04	0.19	0.0	2	46.8	46.8	1890.5	1.00e-03				27,17,0,0
5165	NV	s=44,m=1	4.58e-04	0.25	0.0	2	46.8	46.8	1890.5	1.00e-03				18,18,0,0
5166	NV	s=44,m=1	6.94e-04	0.20	0.0	2	53.2	53.2	2147.7	1.00e-03				5,17,0,0
5168	NV	s=44,m=1	6.99e-04	0.26	0.0	2	53.2	53.2	2147.7	1.00e-03				5,18,0,0
5169	NV	s=43,m=12	7.19e-03	0.10	1.01	3	15.1	1.5	1154.7	4.24e-03				5,13,97,0
5170	ok	s=17,m=12	0.04	0.11	0.15	2	0.9	0.9	67.3	0.75				10,17,17,0
5171	ok	s=17,m=12	0.03	0.15	0.19	2	0.9	0.9	67.3	0.75				10,17,17,0
5172	NV	s=43,m=12	7.21e-03	0.07	0.18	3	15.1	1.5	1154.7	4.24e-03				5,49,101,0
5173	ok	s=17,m=12	0.02	0.05		2								10,9,0,0
5174	NV	s=44,m=1	4.58e-04	0.25	0.0	2	46.8	46.8	1890.5	1.00e-03				18,18,0,0
5175	NV	s=44,m=1	4.56e-04	0.19	0.0	2	46.8	46.8	1890.5	1.00e-03				27,17,0,0
5196	ok	s=6,m=12	0.08	0.54		3								9,9,0,0
5197	NV	s=7,m=12	0.09	1.39		3								70,9,0,0
5198	NV	s=7,m=12	0.09	1.41		3								70,9,0,0
5199	NV	s=8,m=12	0.15	1.23		4								25,25,0,0
5200	NV	s=8,m=12	0.15	1.10		4								25,25,0,0
5201	ok	s=5,m=12	0.06	0.16		1								25,25,0,0
5202	ok	s=5,m=12	0.06	0.15		1								25,25,0,0
5203	NV	s=48,m=12	0.28	1.10		3								9,9,0,0
5204	ok	s=48,m=12	0.15	0.56		3								20,20,0,0
5205	NV	s=8,m=12	0.38	2.21	1.46	4	0.7	0.1	53.6	0.72				9,25,25,0
5206	NV	s=8,m=12	0.23	1.58	0.68	4	0.7	0.1	53.6	0.72				13,25,20,0
5225	ok	s=6,m=12	0.08	0.34		3								9,9,0,0
5226	NV	s=7,m=12	0.09	1.21		3								9,9,0,0

Raggruppamento Temporaneo di Professionisti

DP INGEGNERIA S.R.L.

Arch. Sergio MARTINELLI

P.I. Gabriele BONOFILIO

Ing. Alessandro DEL TOZZOTTO

Ing. Francesco BARTOLI

Ing. Giacomo LENCIONI



INTERVENTO DI MANUTENZIONE STRAORDINARIA PER LA MESSA IN SICUREZZA
DELL'IMMOBILE DENOMINATO "MERCATO DEI FIORI" CIG 7341012ABC.

Trave	Stato	Note	V V/T	V N/M	V stab	Cl.	LamS 22	LamS 33	Snell.	Chi mn	V flst	LamS LT	Chi LT	Rif. cmb
5227	NV	s=7,m=12	0.09	1.21		3								9,9,0,0
5228	NV	s=8,m=12	0.13	1.02		4								25,25,0,0
5230	ok	s=32,m=12	0.06	0.66		1								21,6,0,0
5232	ok	s=32,m=12	0.02	0.47	0.58	1	0.7	1.1	81.6	0.62				21,6,5,0
5233	ok	s=32,m=12	0.08	0.54	0.48	1	0.7	1.1	81.6	0.62				22,5,5,0
5234	ok	s=33,m=12	0.03	0.31	0.70	3	1.3	2.0	156.6	0.21				21,6,6,0
5235	ok	s=34,m=12	0.01	0.39	0.47	1	0.9	0.9	70.9	0.72				22,6,6,0
5237	ok	s=34,m=12	0.02	0.50		1								21,6,0,0
5238	ok	s=34,m=12	0.10	0.14		1								22,21,0,0
5239	ok	s=34,m=12	0.10	0.14		1								21,22,0,0
5240	ok	s=34,m=12	0.02	0.49		1								22,6,0,0
5241	ok	s=34,m=12	0.01	0.38	0.46	1	0.9	0.9	70.9	0.72				21,5,5,0
5242	ok	s=38,m=12	0.06	0.90		3								13,5,0,0
5243	ok	s=38,m=12	0.04	0.57		3								6,6,0,0
5244	ok	s=38,m=12	0.04	0.60		3								6,6,0,0
5245	ok	s=8,m=12	0.13	0.91		4								25,25,0,0
5246	ok	s=20,m=12	0.05	0.23		3								30,30,0,0
5247	ok	s=20,m=12	0.11	0.33		3								30,30,0,0
5248	ok	s=5,m=12	0.05	0.13		1								25,25,0,0
5249	ok	s=5,m=12	0.05	0.13		1								25,25,0,0
5250	ok	s=34,m=12	0.04	0.29	0.30	1	0.7	0.7	54.5	0.84				22,6,6,0
5251	ok	s=35,m=12	0.08	0.65		4								13,13,0,0
5252	ok	s=35,m=12	0.08	0.63		4								13,13,0,0
5253	ok	s=35,m=12	0.06	0.44		3								14,13,0,0
5254	ok	s=36,m=12	0.07	0.61		1								17,17,0,0
5255	ok	s=36,m=12	0.09	0.68		1								17,17,0,0
5256	ok	s=36,m=12	0.09	0.65		1								13,17,0,0
5257	ok	s=21,m=12	0.02	0.01		1								34,17,0,0
5258	ok	s=20,m=12	0.07	0.51		3								9,14,0,0
5259	ok	s=20,m=12	0.10	0.51		3								13,13,0,0
5260	ok	s=20,m=12	0.06	0.41		3								5,6,0,0
5261	ok	s=20,m=12	0.04	0.05		3								18,34,0,0
5262	ok	s=30,m=47	0.13	0.35		2								5,13,0,0
5263	ok	s=27,m=12	0.08	0.20		2								24,23,0,0
5264	ok	s=27,m=12	0.06	0.22		2								23,23,0,0
5265	ok	s=27,m=12	0.03	0.17		2								23,23,0,0
5279	ok	s=27,m=12	0.05	0.21		2								26,19,0,0
5280	ok	s=27,m=12	0.05	0.18		2								26,25,0,0
5281	ok	s=14,m=12	0.06	0.19		2								26,24,0,0
5282	ok	s=14,m=12	0.05	0.16	0.16	2	0.6	0.6	49.4	0.87				26,21,24,0
5291	ok	s=14,m=12	0.03	0.29	0.32	2	0.7	0.3	54.4	0.84				23,24,23,0
5292	ok	s=14,m=12	0.03	0.32	0.33	2	0.7	0.5	54.4	0.84				23,24,23,0
5293	ok	s=14,m=12	0.06	0.23	0.22	2	0.7	0.5	54.4	0.84				24,24,24,0
5294	ok	s=28,m=12	8.79e-03	0.11		3								23,23,0,0
5295	ok	s=28,m=12	0.02	0.09		3								26,26,0,0
5296	ok	s=29,m=12	0.02	0.15	0.40	3	3.8	0.1	290.5	0.06				26,26,71,0
5297	ok	s=28,m=12	0.02	0.18		3								26,26,0,0
5298	ok	s=29,m=12	0.02	0.13		3								26,26,0,0
5299	ok	s=28,m=12	0.01	0.13		3								26,26,0,0
5300	ok	s=29,m=12	9.13e-03	0.08		3								26,26,0,0
5301	ok	s=28,m=12	0.01	0.11		3								22,22,0,0
5302	ok	s=29,m=12	0.02	0.12		3								22,22,0,0
5303	ok	s=28,m=12	0.02	0.18		3								22,22,0,0
5304	ok	s=29,m=12	0.02	0.12	0.17	3	3.8	0.1	290.5	0.06				22,22,23,0
5305	ok	s=28,m=12	0.03	0.14		3								23,23,0,0
5306	ok	s=29,m=12	0.04	0.16		3								23,23,0,0
5307	ok	s=28,m=12	0.01	0.11		3								26,26,0,0
5308	ok	s=27,m=12	0.07	0.11		2								23,22,0,0
5309	ok	s=27,m=12	0.06	0.13		2								24,26,0,0
5310	ok	s=27,m=12	0.03	0.12		2								23,23,0,0
5319	ok	s=27,m=12	0.03	0.14		2								26,19,0,0
5320	ok	s=27,m=12	0.05	0.12		2								26,23,0,0
5321	ok	s=29,m=12	6.32e-03	0.10	0.16	3	3.4	0.1	259.8	0.08				23,24,23,0

Raggruppamento Temporaneo di Professionisti

DP INGEGNERIA S.R.L.

Arch. Sergio MARTINELLI

P.I. Gabriele BONOFILIO

Ing. Alessandro DEL TOZZOTTO

Ing. Francesco BARTOLI

Ing. Giacomo LENCIONI



Comune di Pescia

Servizio 3 – Gestione del Territorio
A.O. OPERE PUBBLICHE E PROTEZIONE CIVILE

INTERVENTO DI MANUTENZIONE STRAORDINARIA PER LA MESSA IN SICUREZZA DELL'IMMOBILE DENOMINATO MERCATO DEI FIORI' CIG 7341012ABC.

Trave	Stato	Note	V V/T	V N/M	V stab	Cl.	LamS 22	LamS 33	Snell.	Chi mn	V flst	LamS LT	Chi LT	Rif. cmb
5322	ok	s=29,m=12	0.03	0.12		3								26,24,0,0
5323	ok	s=28,m=12	0.01	0.05		3								26,26,0,0
5324	ok	s=28,m=12	0.01	0.07		3								20,19,0,0
5325	ok	s=29,m=12	6.79e-03	0.09	0.17	3	3.4	0.1	259.8	0.08				19,19,74,0
5326	ok	s=29,m=12	4.08e-03	0.08	0.38	3	3.8	0.1	290.5	0.06				22,72,71,0
5327	ok	s=28,m=12	7.33e-03	0.09		3								19,76,0,0
5328	ok	s=28,m=12	0.01	0.10		3								23,23,0,0
5329	ok	s=29,m=12	6.03e-03	0.06		3								19,76,0,0
5330	ok	s=29,m=12	9.11e-03	0.07		3								23,23,0,0
5331	ok	s=28,m=12	4.13e-03	0.05		3								19,76,0,0
5332	ok	s=28,m=12	6.86e-03	0.08		3								23,23,0,0
5333	ok	s=29,m=12	2.59e-03	0.03		3								19,19,0,0
5334	ok	s=29,m=12	4.96e-03	0.05		3								27,23,0,0
5335	ok	s=28,m=12	2.48e-03	0.03		3								23,19,0,0
5336	ok	s=28,m=12	6.52e-03	0.08		3								19,19,0,0
5337	ok	s=29,m=12	4.40e-03	0.03		3								23,22,0,0
5338	ok	s=29,m=12	8.79e-03	0.07		3								19,19,0,0
5339	ok	s=28,m=12	6.10e-03	0.05		3								23,22,0,0
5340	ok	s=28,m=12	0.01	0.10		3								19,19,0,0
5341	ok	s=29,m=12	9.58e-03	0.06		3								23,23,0,0
5342	ok	s=29,m=12	4.48e-03	0.08	0.15	3	3.8	0.1	290.5	0.06				26,26,26,0
5343	ok	s=28,m=12	0.01	0.13		3								23,72,0,0
5344	ok	s=28,m=12	0.04	0.26		3								22,22,0,0
5345	ok	s=29,m=12	9.83e-03	0.09		3								23,72,0,0
5346	NV	s=30,m=47	1.177e+04	6.693e+05		2								19,24,0,0
5348	NV	s=30,m=47	0.06	1.53		2								26,26,0,0
5349	NV	s=30,m=47	1.18	2.024e+06		2								24,24,0,0
5350	NV	s=30,m=47	0.93	5.58		2								24,24,0,0
5351	NV	s=30,m=47	9.009e+04	1.152e+06		2								26,24,0,0
5352	NV	s=30,m=47	0.24	2.19		2								21,21,0,0
5353	NV	s=30,m=47	1.08	1.234e+06		2								23,23,0,0
5354	NV	s=30,m=47	0.21	1.28		2								24,23,0,0
5355	ok	s=27,m=12	0.07	0.21		2								23,23,0,0
5365	ok	s=27,m=12	0.05	0.28		2								24,24,0,0
5366	ok	s=27,m=12	0.02	0.20		2								23,24,0,0
5382	ok	s=27,m=12	0.03	0.28	0.29	2	0.3	0.7	50.2	0.87				20,19,19,0
5386	ok	s=27,m=12	0.03	0.19		2								25,25,0,0
5398	ok	s=6,m=12	0.11	0.52		3								5,5,0,0
5399	ok	s=7,m=12	0.11	0.69		3								5,5,0,0
5405	ok	s=6,m=12	0.11	0.52		3								9,9,0,0
5406	ok	s=7,m=12	0.11	0.69		3								9,9,0,0
5407	ok	s=7,m=12	0.11	0.70		3								9,9,0,0
5408	NV	s=8,m=12	0.19	1.51		4								25,25,0,0
5409	NV	s=8,m=12	0.19	1.35		4								25,25,0,0
5410	ok	s=5,m=12	0.07	0.19		1								25,25,0,0
5411	ok	s=5,m=12	0.07	0.19		1								25,25,0,0
5412	ok	s=48,m=12	0.21	0.84		3								25,9,0,0
5413	ok	s=48,m=12	0.13	0.51		3								73,93,0,0
5414	NV	s=8,m=12	0.29	1.87		4								25,25,0,0
5415	NV	s=8,m=12	0.18	1.56		4								44,22,0,0
5434	ok	s=6,m=12	0.11	0.53		3								9,9,0,0
5435	ok	s=7,m=12	0.11	0.69		3								9,9,0,0
5436	ok	s=7,m=12	0.11	0.71		3								9,9,0,0
5437	NV	s=8,m=12	0.19	1.52		4								25,25,0,0
5438	NV	s=8,m=12	0.19	1.36		4								25,25,0,0
5439	ok	s=5,m=12	0.07	0.19		1								25,25,0,0
5440	ok	s=5,m=12	0.07	0.19		1								25,25,0,0
5441	ok	s=48,m=12	0.22	0.90		3								25,9,0,0
5442	ok	s=48,m=12	0.14	0.46		3								73,70,0,0
5443	NV	s=8,m=12	0.30	2.10	1.27	4	0.7	0.1	53.6	0.72				25,25,25,0
5444	NV	s=8,m=12	0.19	1.29		4								73,22,0,0
5445	ok	s=9,m=12	0.09	0.13		4								30,30,0,0
5446	ok	s=9,m=12	0.09	0.13		4								30,30,0,0

Raggruppamento Temporaneo di Professionisti

DP INGEGNERIA S.R.L.

Arch. Sergio MARTINELLI

P.I. Gabriele BONOFILIO

Ing. Alessandro DEL TOZZOTTO

Ing. Francesco BARTOLI

Ing. Giacomo LENCIONI



Comune di Pescia

Servizio 3 – Gestione del Territorio
A.O. OPERE PUBBLICHE E PROTEZIONE CIVILE

INTERVENTO DI MANUTENZIONE STRAORDINARIA PER LA MESSA IN SICUREZZA DELL'IMMOBILE DENOMINATO MERCATO DEI FIORI" CIG 7341012ABC.

Trave	Stato	Note	V V/T	V N/M	V stab	Cl.	LamS 22	LamS 33	Snell.	Chi mn	V flst	LamS LT	Chi LT	Rif. cmb
5447	ok	s=14,m=12	0.04	0.33	0.32	2	0.6	0.6	49.4	0.87				26,24,24,0
5448	ok	s=10,m=12	0.07	0.14		4								30,30,0,0
5449	ok	s=10,m=12	0.08	0.14		4								30,33,0,0
5450	ok	s=10,m=12	0.01	0.02		4								33,33,0,0
5451	ok	s=10,m=12	0.01	0.02		4								30,30,0,0
5452	ok	s=9,m=12	0.08	0.13		4								30,30,0,0
5453	ok	s=9,m=12	0.08	0.12		4								30,30,0,0
5454	ok	s=10,m=12	0.07	0.12		4								30,30,0,0
5455	ok	s=10,m=12	0.07	0.11		4								30,30,0,0
5456	ok	s=10,m=12	0.01	0.08		4								33,17,0,0
5457	ok	s=10,m=12	0.01	0.08		4								28,14,0,0
5458	ok	s=29,m=12	0.02	0.10		3								21,21,0,0
5462	ok	s=14,m=12	0.01	0.27	0.26	2	0.6	0.6	49.4	0.87				20,21,24,0
5476	ok	s=14,m=12	0.03	0.48	0.49	2	0.7	0.3	54.4	0.84				24,24,24,0
5477	ok	s=14,m=12	0.06	0.53	0.51	2	0.7	0.5	54.4	0.84				23,24,24,0
5478	ok	s=14,m=12	0.09	0.37	0.34	2	0.7	0.5	54.4	0.84				24,24,24,0
5479	ok	s=28,m=12	5.98e-04	0.05		3								26,25,0,0
5480	ok	s=38,m=12	0.08	0.16	0.28	3	1.2	1.2	90.4	0.54				17,14,14,0
5481	ok	s=20,m=12	0.03	0.30		3								17,18,0,0
5482	ok	s=38,m=12	0.03	0.15		3								13,6,0,0
5483	ok	s=38,m=12	0.02	0.18	0.33	3	1.2	1.2	92.0	0.53				13,6,6,0
5484	ok	s=38,m=12	0.04	0.15		3								17,6,0,0
5485	ok	s=33,m=12	0.01	0.24	0.48	3	0.9	1.5	114.4	0.37				21,6,6,0
5486	ok	s=32,m=12	0.06	0.69		1								22,6,0,0
5487	ok	s=32,m=12	0.02	0.29		1								21,6,0,0
5488	ok	s=28,m=12	0.02	0.10		3								20,19,0,0
5489	ok	s=29,m=12	0.02	0.15	0.66	3	3.8	0.1	290.5	0.06				25,26,71,0
5490	ok	s=28,m=12	0.03	0.18		3								25,26,0,0
5491	ok	s=29,m=12	0.02	0.12		3								25,26,0,0
5492	ok	s=28,m=12	0.02	0.10		3								25,26,0,0
5493	ok	s=29,m=12	0.01	0.06		3								25,26,0,0
5494	ok	s=28,m=12	0.01	0.08		3								21,21,0,0
5495	ok	s=29,m=12	0.02	0.10		3								21,21,0,0
5496	ok	s=28,m=12	0.03	0.15		3								21,22,0,0
5497	ok	s=29,m=12	0.02	0.09	0.24	3	3.8	0.1	290.5	0.06				21,22,24,0
5498	ok	s=28,m=12	0.03	0.16		3								24,24,0,0
5499	ok	s=29,m=12	0.06	0.19		3								23,24,0,0
5500	ok	s=28,m=12	0.03	0.17		3								26,26,0,0
5501	ok	s=27,m=12	0.07	0.22		2								25,25,0,0
5502	ok	s=7,m=12	0.11	0.69		3								5,5,0,0
5503	ok	s=7,m=12	0.11	0.70		3								5,5,0,0
5504	NV	s=8,m=12	0.19	1.50		4								21,21,0,0
5505	ok	s=27,m=12	0.05	0.28		2								26,26,0,0
5506	NV	s=8,m=12	0.19	1.34		4								21,21,0,0
5507	ok	s=5,m=12	0.07	0.19		1								21,21,0,0
5508	ok	s=5,m=12	0.07	0.18		1								21,21,0,0
5509	ok	s=48,m=12	0.22	0.89		3								21,5,0,0
5510	ok	s=48,m=12	0.14	0.45		3								69,74,0,0
5511	NV	s=8,m=12	0.30	2.07	1.25	4	0.7	0.1	53.6	0.72				21,21,21,0
5512	NV	s=8,m=12	0.18	1.26		4								69,26,0,0
5513	ok	s=27,m=12	0.02	0.20		2								26,26,0,0
5514	ok	s=9,m=12	0.09	0.13		4								30,30,0,0
5515	ok	s=9,m=12	0.09	0.13		4								30,30,0,0
5516	ok	s=10,m=12	0.07	0.14		4								30,30,0,0
5517	ok	s=10,m=12	0.08	0.14		4								30,33,0,0
5518	ok	s=10,m=12	0.01	0.02		4								33,33,0,0
5519	ok	s=10,m=12	0.01	0.02		4								28,30,0,0
5520	ok	s=9,m=12	0.08	0.13		4								30,30,0,0
5521	ok	s=9,m=12	0.08	0.12		4								30,30,0,0
5522	ok	s=10,m=12	0.07	0.12		4								30,30,0,0
5523	ok	s=10,m=12	0.07	0.11		4								30,30,0,0
5524	ok	s=10,m=12	0.01	0.08		4								33,17,0,0
5525	ok	s=10,m=12	0.01	0.08		4								28,14,0,0

Raggruppamento Temporaneo di Professionisti

DP INGEGNERIA S.R.L.

Arch. Sergio MARTINELLI

P.I. Gabriele BONOFILIO

Ing. Alessandro DEL TOZZOTTO

Ing. Francesco BARTOLI

Ing. Giacomo LENCIONI



Comune di Pescia

Servizio 3 – Gestione del Territorio

A.O. OPERE PUBBLICHE E PROTEZIONE CIVILE

INTERVENTO DI MANUTENZIONE STRAORDINARIA PER LA MESSA IN SICUREZZA DELL'IMMOBILE DENOMINATO MERCATO DEI FIORI' CIG 7341012ABC.

Trave	Stato	Note	V V/T	V N/M	V stab	Cl.	LamS 22	LamS 33	Snell.	Chi mn	V flst	LamS LT	Chi LT	Rif. cmb
5529	ok	s=7,m=12	0.11	0.70		3								5,5,0,0
5530	NV	s=8,m=12	0.19	1.49		4								21,21,0,0
5531	NV	s=8,m=12	0.19	1.32		4								21,21,0,0
5532	ok	s=5,m=12	0.07	0.19		1								21,21,0,0
5534	ok	s=20,m=12	0.03	0.34		3								30,14,0,0
5535	ok	s=38,m=12	0.06	0.16	0.28	3	1.2	1.2	90.4	0.54				13,18,18,0
5536	ok	s=38,m=12	0.05	0.03		3								13,18,0,0
5537	ok	s=38,m=12	0.05	0.01		3								14,18,0,0
5538	ok	s=38,m=12	0.02	0.03		3								18,13,0,0
5539	ok	s=38,m=12	0.01	0.08		3								18,10,0,0
5540	ok	s=38,m=12	0.08	0.03		3								14,17,0,0
5541	ok	s=38,m=12	0.03	0.02		3								30,14,0,0
5542	ok	s=38,m=12	9.18e-03	0.03		3								17,17,0,0
5543	ok	s=38,m=12	0.02	0.07		3								13,9,0,0
5544	ok	s=38,m=12	5.74e-03	0.03		3								13,9,0,0
5545	ok	s=38,m=12	0.04	0.01		3								17,18,0,0
5546	ok	s=38,m=12	0.08	0.44		3								14,14,0,0
5547	ok	s=38,m=12	0.08	0.34		3								6,14,0,0
5548	ok	s=38,m=12	0.03	0.29		3								14,14,0,0
5549	ok	s=38,m=12	0.03	0.29		3								14,14,0,0
5550	ok	s=38,m=12	0.10	0.60		3								18,18,0,0
5551	ok	s=38,m=12	0.09	0.43		3								6,18,0,0
5552	ok	s=38,m=12	0.03	0.32		3								17,18,0,0
5553	ok	s=38,m=12	0.03	0.32		3								18,18,0,0
5554	ok	s=38,m=12	0.11	0.39		3								9,6,0,0
5555	ok	s=38,m=12	0.13	0.42		3								9,6,0,0
5556	ok	s=38,m=12	0.20	0.02		3								6,6,0,0
5557	ok	s=38,m=12	0.18	0.02		3								6,6,0,0
5558	ok	s=38,m=12	0.02	0.01		3								18,14,0,0
5559	ok	s=38,m=12	0.02	0.01		3								82,14,0,0
5560	ok	s=38,m=12	0.13	0.67		3								9,6,0,0
5561	ok	s=38,m=12	0.42	0.04		3								6,6,0,0
5562	ok	s=38,m=12	0.37	0.04		3								6,6,0,0
5563	ok	s=5,m=12	0.07	0.18		1								21,21,0,0
5564	ok	s=38,m=12	0.11	0.64		3								9,6,0,0
5565	ok	s=48,m=12	0.21	0.83		3								21,5,0,0
5566	ok	s=21,m=12	0.03	0.05		1								14,17,0,0
5567	ok	s=21,m=12	0.02	0.04		1								5,18,0,0
5568	ok	s=21,m=12	0.02	0.04		1								17,5,0,0
5569	ok	s=21,m=12	3.33e-03	0.06		1								5,14,0,0
5570	ok	s=21,m=12	0.03	0.09		1								5,5,0,0
5571	ok	s=20,m=12	0.08	0.34		3								30,30,0,0
5572	ok	s=20,m=12	0.12	0.79		3								34,17,0,0
5573	ok	s=20,m=12	0.06	0.34		3								30,13,0,0
5574	ok	s=20,m=12	0.08	0.22		3								30,30,0,0
5575	ok	s=20,m=12	0.06	0.23		3								30,14,0,0
5576	ok	s=20,m=12	0.12	0.36		3								34,18,0,0
5577	ok	s=20,m=12	0.08	0.32		3								30,30,0,0
5578	ok	s=20,m=12	0.06	0.24		3								30,30,0,0
5579	ok	s=20,m=12	0.06	0.23		3								30,30,0,0
5580	ok	s=20,m=12	0.03	0.18		3								30,30,0,0
5581	ok	s=21,m=12	6.50e-03	0.09		1								13,14,0,0
5582	ok	s=21,m=12	0.02	0.07		1								30,17,0,0
5583	ok	s=21,m=12	0.01	0.03		1								78,13,0,0
5584	ok	s=21,m=12	9.06e-03	0.03		1								34,10,0,0
5585	ok	s=21,m=12	0.01	0.08		1								82,18,0,0
5586	ok	s=21,m=12	0.01	0.08		1								74,13,0,0
5587	ok	s=21,m=12	9.34e-03	0.03		1								82,14,0,0
5588	ok	s=21,m=12	0.01	0.02		1								24,17,0,0
5589	ok	s=20,m=12	0.08	0.64		3								18,18,0,0
5590	ok	s=20,m=12	0.09	0.82		3								18,14,0,0
5591	ok	s=34,m=12	0.03	0.30	0.34	1	0.8	0.8	60.9	0.80				25,10,10,0
5592	ok	s=33,m=12	0.01	0.24	0.48	3	0.9	1.5	114.4	0.37				25,10,10,0

Raggruppamento Temporaneo di Professionisti

DP INGEGNERIA S.R.L.

Arch. Sergio MARTINELLI

P.I. Gabriele BONOFILIO

Ing. Alessandro DEL TOZZOTTO

Ing. Francesco BARTOLI

Ing. Giacomo LENCIONI



INTERVENTO DI MANUTENZIONE STRAORDINARIA PER LA MESSA IN SICUREZZA
DELL'IMMOBILE DENOMINATO "MERCATO DEI FIORI" CIG 7341012ABC.

Trave	Stato	Note	V V/T	V N/M	V stab	Cl.	LamS 22	LamS 33	Snell.	Chi mn	V flst	LamS LT	Chi LT	Rif. cmb
5593	ok	s=32,m=12	0.06	0.70		1								26,10,0,0
5594	ok	s=20,m=12	0.03	0.37		3								13,18,0,0
5595	ok	s=20,m=12	0.03	0.42		3								10,10,0,0
5596	ok	s=20,m=12	0.05	0.18		3								33,30,0,0
5597	ok	s=20,m=12	0.01	0.06		3								30,30,0,0
5598	ok	s=20,m=12	4.69e-03	0.05		3								34,18,0,0
5599	ok	s=21,m=12	0.03	0.11		1								10,18,0,0
5600	ok	s=21,m=12	0.03	0.06		1								18,5,0,0
5601	ok	s=21,m=12	0.04	0.04		1								14,14,0,0
5602	ok	s=21,m=12	0.02	0.02		1								10,5,0,0
5603	ok	s=20,m=12	0.02	0.11		3								30,30,0,0
5604	ok	s=32,m=12	0.02	0.28		1								25,10,0,0
5605	ok	s=34,m=12	3.93e-03	0.26	0.30	1	0.9	0.9	70.9	0.72				70,10,10,0
5606	ok	s=34,m=12	0.01	0.25		1								9,10,0,0
5607	ok	s=34,m=12	0.03	0.28	0.33	1	0.8	0.8	60.9	0.80				25,10,10,0
5608	ok	s=21,m=12	0.10	0.13		1								14,14,0,0
5609	ok	s=20,m=12	0.14	0.82		3								33,18,0,0
5610	ok	s=20,m=12	0.09	0.76		3								34,18,0,0
5611	ok	s=20,m=12	0.10	0.31		3								34,34,0,0
5612	ok	s=20,m=12	0.11	0.90		3								14,10,0,0
5613	NV	s=20,m=12	0.15	1.09		3								31,14,0,0
5614	ok	s=32,m=12	0.06	0.66		1								25,10,0,0
5615	ok	s=32,m=12	0.02	0.47	0.58	1	0.7	1.1	81.6	0.62				25,10,9,0
5616	ok	s=32,m=12	0.08	0.54	0.48	1	0.7	1.1	81.6	0.62				26,9,9,0
5617	ok	s=20,m=12	0.09	0.39		3								29,34,0,0
5618	ok	s=33,m=12	0.03	0.32	0.72	3	1.3	2.0	156.6	0.21				25,10,10,0
5619	ok	s=34,m=12	0.01	0.39	0.47	1	0.9	0.9	70.9	0.72				26,10,10,0
5620	ok	s=34,m=12	0.02	0.50		1								25,10,0,0
5621	ok	s=34,m=12	0.10	0.14		1								26,25,0,0
5622	ok	s=21,m=12	0.04	0.10		1								5,14,0,0
5623	ok	s=21,m=12	0.03	0.02		1								17,34,0,0
5624	ok	s=20,m=12	0.12	0.64		3								78,18,0,0
5625	ok	s=20,m=12	0.13	0.91		3								14,14,0,0
5626	ok	s=34,m=12	0.10	0.15		1								25,26,0,0
5627	ok	s=20,m=12	0.04	0.05		3								14,30,0,0
5628	ok	s=34,m=12	0.02	0.49		1								26,10,0,0
5629	ok	s=34,m=12	0.01	0.38	0.47	1	0.9	0.9	70.9	0.72				25,9,9,0
5630	ok	s=34,m=12	0.04	0.29	0.30	1	0.7	0.7	54.5	0.84				26,10,10,0
5631	ok	s=48,m=12	0.13	0.51		3								69,95,0,0
5632	NV	s=8,m=12	0.28	1.84		4								21,21,0,0
5635	ok	s=47,m=12	0.15	0.42		3								5,21,0,0
5639	ok	s=27,m=12	0.03	0.28	0.29	2	0.3	0.7	50.2	0.87				20,21,21,0
5640	ok	s=27,m=12	0.03	0.19		2								25,25,0,0
5641	ok	s=29,m=12	4.27e-04	0.08	0.21	3	3.4	0.1	259.8	0.08				26,26,23,0
5642	ok	s=29,m=12	0.06	0.19		3								25,26,0,0
5643	ok	s=28,m=12	6.01e-04	0.02		3								26,26,0,0
5644	ok	s=28,m=12	0.02	0.10		3								20,19,0,0
5645	ok	s=29,m=12	5.36e-04	0.05	0.25	3	3.4	0.1	259.8	0.08				26,25,24,0
5646	ok	s=29,m=12	0.02	0.14	0.66	3	3.8	0.1	290.5	0.06				25,25,71,0
5647	NV	s=8,m=12	0.18	1.54		4								46,26,0,0
5651	ok	s=28,m=12	6.70e-04	0.05		3								26,26,0,0
5652	ok	s=28,m=12	0.03	0.18		3								23,23,0,0
5653	ok	s=29,m=12	7.10e-04	0.04		3								26,26,0,0
5654	ok	s=29,m=12	0.02	0.12		3								23,23,0,0
5655	ok	s=28,m=12	6.92e-04	0.03		3								26,26,0,0
5656	ok	s=28,m=12	0.02	0.10		3								23,23,0,0
5657	ok	s=29,m=12	7.20e-04	0.02		3								26,26,0,0
5658	ok	s=29,m=12	0.01	0.05		3								23,23,0,0
5659	ok	s=28,m=12	6.96e-04	0.02		3								26,19,0,0
5660	ok	s=28,m=12	0.01	0.08		3								19,19,0,0
5665	ok	s=29,m=12	7.21e-04	0.03		3								26,19,0,0
5666	ok	s=29,m=12	0.02	0.10		3								19,19,0,0
5667	ok	s=28,m=12	7.01e-04	0.04		3								26,19,0,0

Raggruppamento Temporaneo di Professionisti

DP INGEGNERIA S.R.L.

Arch. Sergio MARTINELLI

P.I. Gabriele BONOFILIO

Ing. Alessandro DEL TOZZOTTO

Ing. Francesco BARTOLI

Ing. Giacomo LENCIONI



INTERVENTO DI MANUTENZIONE STRAORDINARIA PER LA MESSA IN SICUREZZA
DELL'IMMOBILE DENOMINATO "MERCATO DEI FIORI" CIG 7341012ABC.

Trave	Stato	Note	V V/T	V N/M	V stab	Cl.	LamS 22	LamS 33	Snell.	Chi mn	V flst	LamS LT	Chi LT	Rif. cmb
5668	ok	s=28,m=12	0.03	0.16		3								19,19,0,0
5669	ok	s=29,m=12	7.93e-04	0.03	0.07	3	3.4	0.1	259.8	0.08				26,19,69,0
5670	ok	s=29,m=12	0.02	0.09	0.24	3	3.8	0.1	290.5	0.06				19,19,26,0
5689	ok	s=6,m=12	0.11	0.53		3								9,9,0,0
5690	ok	s=7,m=12	0.11	0.69		3								9,9,0,0
5691	ok	s=7,m=12	0.11	0.71		3								9,9,0,0
5692	NV	s=8,m=12	0.20	1.55		4								25,25,0,0
5693	NV	s=8,m=12	0.20	1.38		4								25,25,0,0
5694	ok	s=5,m=12	0.07	0.20		1								25,25,0,0
5695	ok	s=5,m=12	0.07	0.19		1								25,25,0,0
5696	ok	s=48,m=12	0.22	0.86		3								25,9,0,0
5697	ok	s=48,m=12	0.14	0.50		3								73,70,0,0
5698	NV	s=8,m=12	0.30	1.99	1.07	4	0.7	0.1	53.6	0.72				25,25,9,0
5699	NV	s=8,m=12	0.19	1.50		4								73,22,0,0
5718	ok	s=6,m=12	0.11	0.53		3								9,9,0,0
5719	ok	s=7,m=12	0.11	0.70		3								9,9,0,0
5720	ok	s=7,m=12	0.11	0.71		3								9,9,0,0
5721	NV	s=8,m=12	0.20	1.55		4								25,25,0,0
5722	NV	s=8,m=12	0.20	1.38		4								25,25,0,0
5723	ok	s=5,m=12	0.07	0.20		1								25,25,0,0
5724	ok	s=5,m=12	0.07	0.19		1								25,25,0,0
5725	ok	s=48,m=12	0.22	0.89		3								25,9,0,0
5726	ok	s=48,m=12	0.14	0.49		3								73,70,0,0
5727	NV	s=8,m=12	0.30	2.06	1.25	4	0.7	0.1	53.6	0.72				25,25,25,0
5728	NV	s=8,m=12	0.19	1.41		4								73,22,0,0
5729	ok	s=9,m=12	0.07	0.11		4								30,30,0,0
5730	ok	s=9,m=12	0.07	0.10		4								30,30,0,0
5731	ok	s=10,m=12	0.06	0.12		4								30,30,0,0
5732	ok	s=10,m=12	0.06	0.12		4								30,33,0,0
5733	ok	s=10,m=12	0.01	0.02		4								31,33,0,0
5734	ok	s=10,m=12	0.01	0.02		4								30,30,0,0
5735	ok	s=9,m=12	0.07	0.10		4								30,30,0,0
5736	ok	s=9,m=12	0.07	0.09		4								30,30,0,0
5737	ok	s=10,m=12	0.06	0.10		4								30,30,0,0
5738	ok	s=10,m=12	0.06	0.09		4								30,33,0,0
5739	ok	s=10,m=12	0.01	0.08		4								31,17,0,0
5740	ok	s=10,m=12	0.01	0.08		4								30,14,0,0
5741	ok	s=34,m=12	3.93e-03	0.26	0.30	1	0.9	0.9	70.9	0.72				74,6,6,0
5742	ok	s=34,m=12	0.01	0.26		1								5,6,0,0
5743	ok	s=34,m=12	0.04	0.29	0.31	1	0.7	0.7	54.5	0.84				25,10,9,0
5744	ok	s=32,m=12	0.08	0.54	0.48	1	0.7	1.1	81.6	0.62				25,9,9,0
5745	ok	s=32,m=12	0.02	0.48	0.58	1	0.7	1.1	81.6	0.62				26,9,9,0
5746	ok	s=34,m=12	0.03	0.29	0.33	1	0.8	0.8	60.9	0.80				21,6,6,0
5747	ok	s=20,m=12	0.03	0.34		3								13,14,0,0
5748	ok	s=21,m=12	0.07	0.13		1								14,14,0,0
5749	ok	s=21,m=12	0.03	0.04		1								17,17,0,0
5750	ok	s=21,m=12	0.04	0.04		1								17,17,0,0
5751	NV	s=20,m=12	0.15	1.21		3								33,18,0,0
5752	NV	s=20,m=12	0.11	1.01		3								18,18,0,0
5753	ok	s=20,m=12	0.07	0.29		3								29,29,0,0
5754	ok	s=20,m=12	0.11	0.97		3								14,14,0,0
5755	NV	s=20,m=12	0.17	1.17		3								34,14,0,0
5756	ok	s=32,m=12	0.06	0.66		1								26,10,0,0
5757	ok	s=20,m=12	9.19e-03	0.06		3								30,30,0,0
5758	ok	s=33,m=12	0.03	0.31	0.72	3	1.3	2.0	156.6	0.21				26,10,10,0
5759	ok	s=20,m=12	0.08	0.36		3								34,34,0,0
5760	ok	s=33,m=12	3.00e-03	0.46	0.43	3	1.6	2.5	192.7	0.14				34,9,70,0
5761	ok	s=33,m=12	0.01	0.24	0.48	3	0.9	1.5	114.4	0.37				25,10,10,0
5762	ok	s=32,m=12	0.06	0.69		1								25,10,0,0
5763	ok	s=32,m=12	0.02	0.28		1								25,10,0,0
5764	ok	s=21,m=12	0.06	0.17		1								5,10,0,0
5765	ok	s=21,m=12	0.06	0.04		1								17,13,0,0
5766	ok	s=20,m=12	0.08	0.67		3								10,10,0,0

Raggruppamento Temporaneo di Professionisti

DP INGEGNERIA S.R.L.

Arch. Sergio MARTINELLI

P.I. Gabriele BONOFILIO

Ing. Alessandro DEL TOZZOTTO

Ing. Francesco BARTOLI

Ing. Giacomo LENCIONI



Comune di Pescia

Servizio 3 – Gestione del Territorio
A.O. OPERE PUBBLICHE E PROTEZIONE CIVILE

INTERVENTO DI MANUTENZIONE STRAORDINARIA PER LA MESSA IN SICUREZZA DELL'IMMOBILE DENOMINATO MERCATO DEI FIORI' CIG 7341012ABC.

Trave	Stato	Note	V V/T	V N/M	V stab	Cl.	LamS 22	LamS 33	Snell.	Chi mn	V flst	LamS LT	Chi LT	Rif. cmb
5767	ok	s=20,m=12	0.09	0.80		3								18,14,0,0
5768	ok	s=34,m=12	3.95e-03	0.26	0.30	1	0.9	0.9	70.9	0.72				70,10,10,0
5769	ok	s=34,m=12	0.01	0.25		1								10,10,0,0
5770	ok	s=34,m=12	0.03	0.28	0.32	1	0.8	0.8	60.9	0.80				25,10,10,0
5771	ok	s=20,m=12	0.09	0.79		3								17,18,0,0
5772	ok	s=20,m=12	0.08	0.65		3								10,10,0,0
5773	ok	s=20,m=12	0.04	0.16		3								34,34,0,0
5774	ok	s=20,m=12	0.01	0.07		3								34,34,0,0
5775	ok	s=20,m=12	6.10e-03	0.05		3								14,17,0,0
5776	ok	s=21,m=12	0.04	0.13		1								10,10,0,0
5777	ok	s=21,m=12	0.03	0.06		1								18,5,0,0
5778	ok	s=21,m=12	0.06	0.11		1								10,14,0,0
5779	ok	s=21,m=12	0.02	0.05		1								10,5,0,0
5780	ok	s=33,m=12	0.01	0.24	0.48	3	0.9	1.5	114.4	0.37				26,10,10,0
5781	ok	s=32,m=12	0.06	0.70		1								26,10,0,0
5782	ok	s=32,m=12	0.02	0.29		1								25,10,0,0
5783	ok	s=20,m=12	0.05	0.11		3								14,30,0,0
5784	ok	s=20,m=12	0.09	0.78		3								18,18,0,0
5785	ok	s=20,m=12	0.10	0.85		3								13,14,0,0
5786	ok	s=20,m=12	0.07	0.58		3								17,6,0,0
5787	ok	s=20,m=12	0.02	0.12		3								34,34,0,0
5788	ok	s=20,m=12	0.07	0.59		3								5,6,0,0
5789	ok	s=20,m=12	0.10	0.85		3								14,18,0,0
5790	ok	s=20,m=12	0.09	0.78		3								10,14,0,0
5791	ok	s=20,m=12	0.06	0.28		3								29,30,0,0
5792	ok	s=20,m=12	0.03	0.12		3								29,29,0,0
5793	ok	s=20,m=12	0.02	0.10		3								34,34,0,0
5794	ok	s=21,m=12	0.04	0.14		1								10,14,0,0
5795	ok	s=21,m=12	0.04	0.05		1								18,5,0,0
5796	ok	s=21,m=12	0.07	0.11		1								14,14,0,0
5797	ok	s=21,m=12	0.03	0.05		1								14,5,0,0
5798	ok	s=21,m=12	0.03	0.08		1								5,18,0,0
5799	ok	s=21,m=12	0.04	0.10		1								5,5,0,0
5800	ok	s=21,m=12	6.91e-03	0.06		1								13,10,0,0
5801	ok	s=21,m=12	0.04	0.09		1								5,5,0,0
5802	ok	s=20,m=12	0.07	0.28		3								34,30,0,0
5803	ok	s=20,m=12	0.12	0.80		3								34,17,0,0
5804	ok	s=20,m=12	0.05	0.28		3								5,5,0,0
5805	ok	s=20,m=12	0.05	0.20		3								29,29,0,0
5806	ok	s=20,m=12	0.05	0.27		3								5,5,0,0
5807	ok	s=20,m=12	0.12	0.80		3								33,13,0,0
5808	ok	s=20,m=12	0.08	0.31		3								34,34,0,0
5809	ok	s=20,m=12	0.05	0.23		3								34,34,0,0
5810	ok	s=20,m=12	0.05	0.21		3								34,34,0,0
5811	ok	s=20,m=12	0.03	0.16		3								29,32,0,0
5812	ok	s=21,m=12	7.60e-03	0.09		1								13,18,0,0
5813	ok	s=21,m=12	0.02	0.07		1								30,17,0,0
5814	ok	s=21,m=12	0.01	0.08		1								33,14,0,0
5815	ok	s=21,m=12	0.01	0.07		1								18,13,0,0
5816	ok	s=21,m=12	0.01	0.08		1								74,17,0,0
5817	ok	s=20,m=12	0.10	0.55		3								17,18,0,0
5818	ok	s=20,m=12	0.11	0.70		3								18,18,0,0
5819	ok	s=20,m=12	0.11	0.73	0.61	3	1.2	1.2	92.0	0.53				14,14,14,0
5820	ok	s=20,m=12	0.13	0.89		3								18,18,0,0
5821	ok	s=20,m=12	0.13	0.90		3								14,14,0,0
5822	ok	s=20,m=12	0.10	0.57		3								13,14,0,0
5823	ok	s=20,m=12	0.10	0.55		3								5,18,0,0
5824	ok	s=21,m=12	0.02	0.08		1								74,5,0,0
5825	ok	s=21,m=12	7.92e-03	0.07		1								82,14,0,0
5826	ok	s=34,m=12	3.92e-03	0.26	0.30	1	0.9	0.9	70.9	0.72				69,10,10,0
5827	ok	s=20,m=12	0.11	0.68		3								18,18,0,0
5828	ok	s=20,m=12	0.07	0.45		3								82,14,0,0
5829	ok	s=20,m=12	0.16	0.82		3								30,18,0,0

Raggruppamento Temporaneo di Professionisti

DP INGEGNERIA S.R.L.

Arch. Sergio MARTINELLI

P.I. Gabriele BONOFILIO

Ing. Alessandro DEL TOZZOTTO

Ing. Francesco BARTOLI

Ing. Giacomo LENCIONI



Comune di Pescia

Servizio 3 – Gestione del Territorio
A.O. OPERE PUBBLICHE E PROTEZIONE CIVILE

INTERVENTO DI MANUTENZIONE STRAORDINARIA PER LA MESSA IN SICUREZZA DELL'IMMOBILE DENOMINATO MERCATO DEI FIORI' CIG 7341012ABC.

Trave	Stato	Note	V V/T	V N/M	V stab	Cl.	LamS 22	LamS 33	Snell.	Chi mn	V flst	LamS LT	Chi LT	Rif. cmb
5830	ok	s=21,m=12	0.02	0.08		1								74,5,0,0
5831	ok	s=20,m=12	0.05	0.58		3								34,18,0,0
5832	ok	s=20,m=12	0.14	0.81	0.74	3	1.2	1.2	92.0	0.53				34,14,18,0
5833	ok	s=34,m=12	0.01	0.26		1								9,10,0,0
5834	ok	s=34,m=12	0.03	0.30	0.34	1	0.8	0.8	60.9	0.80				25,10,10,0
5835	ok	s=31,m=12	0.13	0.56		3								5,17,0,0
5836	ok	s=20,m=12	0.15	0.74		3								34,18,0,0
5837	ok	s=20,m=12	0.15	0.49		3								34,14,0,0
5838	ok	s=31,m=12	0.08	0.39		3								5,5,0,0
5839	ok	s=31,m=12	0.16	0.51		3								5,5,0,0
5840	ok	s=20,m=12	0.07	0.41		3								33,14,0,0
5841	ok	s=20,m=12	0.03	0.38		3								34,18,0,0
5842	ok	s=20,m=12	0.05	0.11		3								18,34,0,0
5843	ok	s=20,m=12	0.07	0.56		3								5,18,0,0
5844	ok	s=31,m=12	0.09	0.48		3								5,5,0,0
5845	ok	s=20,m=12	0.10	0.86		3								17,18,0,0
5846	ok	s=20,m=12	0.09	0.77		3								14,14,0,0
5847	ok	s=20,m=12	0.08	0.29		3								29,34,0,0
5848	ok	s=20,m=12	0.03	0.12		3								34,34,0,0
5849	ok	s=20,m=12	0.02	0.11		3								34,34,0,0
5850	ok	s=21,m=12	0.04	0.07		1								10,14,0,0
5851	ok	s=21,m=12	0.04	0.01		1								34,13,0,0
5852	ok	s=33,m=12	0.01	0.24	0.48	3	0.9	1.5	114.4	0.37				21,6,6,0
5853	ok	s=21,m=12	0.06	0.12		1								14,14,0,0
5854	ok	s=20,m=12	0.10	0.06	0.09	3	1.2	1.2	92.0	0.53				14,14,14,0
5855	ok	s=20,m=12	0.04	0.04		3								78,17,0,0
5856	ok	s=20,m=12	0.08	0.05	0.08	3	1.2	1.2	92.0	0.53				14,14,14,0
5857	ok	s=20,m=12	0.02	0.04		3								13,13,0,0
5858	ok	s=20,m=12	0.02	0.04		3								18,18,0,0
5859	ok	s=20,m=12	0.02	0.04		3								74,5,0,0
5860	ok	s=20,m=12	0.04	0.04		3								10,14,0,0
5861	ok	s=21,m=12	0.02	0.06		1								13,18,0,0
5862	ok	s=20,m=12	0.04	0.04		3								10,10,0,0
5863	ok	s=31,m=12	0.01	0.24		3								34,17,0,0
5864	ok	s=20,m=12	0.02	0.05		3								30,10,0,0
5865	ok	s=20,m=12	0.02	0.04		3								24,5,0,0
5866	ok	s=20,m=12	0.08	0.05	0.07	3	1.2	1.2	92.0	0.53				18,10,10,0
5867	ok	s=20,m=12	0.03	0.04		3								17,5,0,0
5868	ok	s=20,m=12	0.12	0.05	0.08	3	1.2	1.2	92.0	0.53				18,10,10,0
5869	ok	s=20,m=12	0.04	0.03		3								82,5,0,0
5870	ok	s=20,m=12	0.10	0.05	0.09	3	1.2	1.2	92.0	0.53				14,14,14,0
5871	ok	s=20,m=12	0.03	0.04		3								78,17,0,0
5872	ok	s=20,m=12	0.08	0.05	0.07	3	1.2	1.2	92.0	0.53				14,14,14,0
5873	ok	s=20,m=12	0.03	0.04		3								13,13,0,0
5874	ok	s=20,m=12	0.02	0.05	0.08	3	1.2	1.2	92.0	0.53				34,18,18,0
5875	ok	s=20,m=12	0.01	0.04		3								78,5,0,0
5876	ok	s=20,m=12	0.04	0.04		3								10,10,0,0
5877	ok	s=21,m=12	0.02	0.10		1								9,13,0,0
5878	ok	s=31,m=12	0.06	0.28		3								17,17,0,0
5879	ok	s=31,m=12	0.13	0.58		3								5,5,0,0
5880	ok	s=31,m=12	0.02	0.45		3								34,5,0,0
5881	ok	s=21,m=12	0.01	0.02		1								17,14,0,0
5882	ok	s=21,m=12	0.02	0.03		1								17,9,0,0
5883	ok	s=21,m=12	0.02	0.09		1								6,18,0,0
5884	ok	s=31,m=12	0.13	0.58		3								5,5,0,0
5885	ok	s=21,m=12	0.01	0.08		1								6,18,0,0
5886	ok	s=21,m=12	9.15e-03	0.03		1								6,14,0,0
5887	ok	s=21,m=12	1.29e-03	0.02		1								5,13,0,0
5888	ok	s=21,m=12	0.09	0.13		1								14,14,0,0
5889	ok	s=20,m=12	0.14	0.91		3								78,18,0,0
5890	ok	s=20,m=12	0.08	0.80		3								34,18,0,0
5891	ok	s=20,m=12	0.05	0.19		3								34,34,0,0
5892	NV	s=20,m=12	0.11	1.01		3								18,14,0,0

Raggruppamento Temporaneo di Professionisti

DP INGEGNERIA S.R.L.

Arch. Sergio MARTINELLI

P.I. Gabriele BONOFILIO

Ing. Alessandro DEL TOZZOTTO

Ing. Francesco BARTOLI

Ing. Giacomo LENCIONI



Comune di Pescia

Servizio 3 – Gestione del Territorio
A.O. OPERE PUBBLICHE E PROTEZIONE CIVILE

INTERVENTO DI MANUTENZIONE STRAORDINARIA PER LA MESSA IN SICUREZZA DELL'IMMOBILE DENOMINATO MERCATO DEI FIORI' CIG 7341012ABC.

Trave	Stato	Note	V V/T	V N/M	V stab	Cl.	LamS 22	LamS 33	Snell.	Chi mn	V flst	LamS LT	Chi LT	Rif. cmb
5893	NV	s=20,m=12	0.15	1.15		3								31,14,0,0
5894	ok	s=21,m=12	0.01	0.06		1								10,6,0,0
5895	ok	s=21,m=12	0.02	0.10		1								10,9,0,0
5896	ok	s=38,m=12	0.19	0.47		3								18,34,0,0
5897	ok	s=20,m=12	0.09	0.41		3								29,34,0,0
5898	ok	s=21,m=12	0.01	0.06		1								10,6,0,0
5899	ok	s=21,m=12	0.02	0.29		1								78,14,0,0
5900	ok	s=21,m=12	0.03	0.09		1								9,9,0,0
5901	ok	s=21,m=12	0.19	0.08		1								14,17,0,0
5902	ok	s=21,m=12	0.06	0.06		1								14,18,0,0
5903	ok	s=21,m=12	0.05	0.04		1								14,14,0,0
5904	ok	s=20,m=12	0.12	0.39		3								78,14,0,0
5905	ok	s=20,m=12	0.12	0.82		3								30,18,0,0
5906	ok	s=20,m=12	0.02	0.26		3								17,10,0,0
5907	ok	s=20,m=12	4.49e-03	0.05		3								30,14,0,0
5908	ok	s=20,m=12	0.06	0.44		3								9,10,0,0
5909	ok	s=31,m=12	0.05	0.26		3								13,5,0,0
5910	ok	s=21,m=12	3.42e-03	0.02		1								26,17,0,0
5911	ok	s=21,m=12	0.01	0.04		1								10,17,0,0
5912	ok	s=21,m=12	6.72e-03	0.06		1								10,6,0,0
5913	ok	s=21,m=12	0.02	0.08		1								9,14,0,0
5914	ok	s=20,m=12	0.03	0.40		3								17,14,0,0
5915	ok	s=20,m=12	0.09	0.86		3								14,18,0,0
5916	ok	s=20,m=12	0.10	0.80		3								18,14,0,0
5917	ok	s=20,m=12	0.10	0.80		3								17,18,0,0
5918	ok	s=20,m=12	0.12	0.82		3								29,14,0,0
5919	ok	s=20,m=12	0.12	0.82		3								30,18,0,0
5920	ok	s=20,m=12	0.09	0.84		3								13,14,0,0
5921	ok	s=20,m=12	0.09	0.85		3								14,18,0,0
5922	ok	s=20,m=12	0.10	0.82		3								13,14,0,0
5923	ok	s=20,m=12	0.07	0.37		3								29,18,0,0
5924	ok	s=20,m=12	0.16	0.81		3								30,18,0,0
5925	ok	s=20,m=12	0.14	0.80	0.74	3	1.2	1.2	92.0	0.53				34,14,17,0
5926	ok	s=38,m=12	0.06	0.45	0.30	3	1.2	1.2	92.0	0.53				82,14,18,0
5927	ok	s=21,m=12	0.03	0.08		1								70,78,0,0
5928	ok	s=21,m=12	0.08	0.11		1								70,13,0,0
5929	ok	s=20,m=12	0.15	0.73		3								34,18,0,0
5930	ok	s=20,m=12	0.15	0.47		3								34,14,0,0
5931	ok	s=38,m=12	0.16	0.36		3								13,30,0,0
5932	ok	s=21,m=12	0.08	0.25		1								82,14,0,0
5933	ok	s=21,m=12	0.05	0.15		1								47,18,0,0
5934	ok	s=31,m=12	7.86e-03	0.21		3								33,13,0,0
5935	ok	s=35,m=12	0.08	0.65		4								17,17,0,0
5936	ok	s=35,m=12	0.08	0.64		4								17,17,0,0
5937	ok	s=35,m=12	0.06	0.44		4								17,14,0,0
5938	ok	s=36,m=12	0.07	0.61		1								13,13,0,0
5939	ok	s=36,m=12	0.09	0.68		1								13,13,0,0
5940	ok	s=36,m=12	0.09	0.66		1								17,13,0,0
5941	ok	s=35,m=12	0.03	0.23		4								9,6,0,0
5942	ok	s=35,m=12	0.02	0.05		4								14,6,0,0
5943	ok	s=35,m=12	0.03	0.23		3								9,14,0,0
5944	ok	s=35,m=12	0.03	0.23		4								9,14,0,0
5945	ok	s=35,m=12	0.02	0.05		4								18,9,0,0
5946	ok	s=35,m=12	0.03	0.23		3								9,13,0,0
5947	ok	s=38,m=12	0.06	0.90		3								17,5,0,0
5948	ok	s=38,m=12	0.10	0.29		3								17,13,0,0
5949	ok	s=38,m=12	3.46e-03	0.18		3								30,13,0,0
5950	ok	s=38,m=12	0.06	0.94		3								18,18,0,0
5951	ok	s=39,m=47	0.59	0.48		1								5,9,0,0
5952	ok	s=39,m=12	0.02	0.28	0.41	1	1.9	1.9	149.0	0.23				25,13,13,0
5953	ok	s=39,m=12	0.07	0.36	0.48	1	1.9	1.9	149.0	0.23				5,6,9,0
5954	ok	s=39,m=12	0.03	0.50	0.71	1	1.9	1.9	149.0	0.23				9,9,9,0
5955	ok	s=39,m=47	0.45	0.24		1								5,17,0,0

Raggruppamento Temporaneo di Professionisti

DP INGEGNERIA S.R.L.

Arch. Sergio MARTINELLI

P.I. Gabriele BONOFILIO

Ing. Alessandro DEL TOZZOTTO

Ing. Francesco BARTOLI

Ing. Giacomo LENCIONI



Comune di Pescia

Servizio 3 – Gestione del Territorio

A.O. OPERE PUBBLICHE E PROTEZIONE CIVILE

Città di Pescia

INTERVENTO DI MANUTENZIONE STRAORDINARIA PER LA MESSA IN SICUREZZA DELL'IMMOBILE DENOMINATO MERCATO DEI FIORI' CIG 7341012ABC.

Trave	Stato	Note	V V/T	V N/M	V stab	Cl.	LamS 22	LamS 33	Snell.	Chi mn	V flst	LamS LT	Chi LT	Rif. cmb
5956	ok	s=39,m=12	0.02	0.22		1								9,17,0,0
5957	ok	s=39,m=12	0.07	0.23		1								5,10,0,0
5958	ok	s=39,m=12	0.07	0.22		1								9,14,0,0
5959	ok	s=39,m=12	0.07	0.34	0.42	1	1.9	1.9	149.0	0.23				5,6,17,0
5960	ok	s=39,m=47	0.45	0.23		1								5,13,0,0
5961	ok	s=39,m=47	0.61	0.52		1								17,9,0,0
5962	ok	s=32,m=12	0.06	0.70		1								21,6,0,0
5963	ok	s=21,m=12	0.03	0.04		1								6,18,0,0
5964	ok	s=20,m=12	0.08	0.30		3								33,30,0,0
5965	ok	s=39,m=12	0.07	0.64	0.55	1	1.1	1.1	85.8	0.58				9,17,17,0
5966	ok	s=39,m=12	0.04	0.48		1								17,5,0,0
5967	ok	s=39,m=12	0.04	0.47		1								9,5,0,0
5968	ok	s=39,m=12	0.07	0.65	0.55	1	1.1	1.1	85.8	0.58				9,13,13,0
5969	ok	s=32,m=12	0.02	0.28		1								21,6,0,0
5970	ok	s=34,m=12	3.94e-03	0.26	0.30	1	0.9	0.9	70.9	0.72				74,6,6,0
5971	ok	s=34,m=12	0.01	0.25		1								6,6,0,0
5972	ok	s=34,m=12	0.03	0.29	0.33	1	0.8	0.8	60.9	0.80				21,6,6,0
5973	ok	s=27,m=12	0.10	0.32		2								19,19,0,0
5974	ok	s=27,m=12	0.06	0.34		2								19,19,0,0
5975	ok	s=27,m=12	0.08	0.24		2								19,19,0,0
5979	ok	s=34,m=12	0.04	0.29	0.30	1	0.7	0.7	54.5	0.84				21,6,5,0
5985	ok	s=27,m=12	0.05	0.32		2								22,23,0,0
5986	ok	s=27,m=12	0.06	0.27		2								22,21,0,0
5987	ok	s=14,m=12	0.07	0.31	0.32	2	0.6	0.6	49.4	0.87				22,20,20,0
5988	ok	s=14,m=12	0.05	0.25	0.27	2	0.6	0.6	49.4	0.87				22,25,20,0
5997	ok	s=14,m=12	0.04	0.41	0.43	2	0.7	0.3	54.4	0.84				76,20,19,0
5998	ok	s=14,m=12	0.06	0.46	0.48	2	0.7	0.5	54.4	0.84				19,19,19,0
5999	ok	s=14,m=12	0.09	0.34	0.33	2	0.7	0.5	54.4	0.84				20,20,20,0
6000	ok	s=28,m=12	0.02	0.21		3								19,19,0,0
6001	ok	s=28,m=12	0.04	0.18		3								21,21,0,0
6002	ok	s=29,m=12	0.03	0.20	0.65	3	3.8	0.1	290.5	0.06				22,22,75,0
6003	ok	s=28,m=12	0.04	0.26		3								22,22,0,0
6004	ok	s=29,m=12	0.03	0.19		3								22,22,0,0
6005	ok	s=28,m=12	0.02	0.18		3								22,22,0,0
6006	ok	s=29,m=12	0.01	0.11		3								22,22,0,0
6007	ok	s=28,m=12	0.01	0.15		3								26,26,0,0
6008	ok	s=29,m=12	0.02	0.18		3								26,26,0,0
6009	ok	s=28,m=12	0.03	0.26		3								26,26,0,0
6010	ok	s=29,m=12	0.03	0.21	0.25	3	3.8	0.1	290.5	0.06				26,26,19,0
6011	ok	s=28,m=12	0.04	0.34		3								19,19,0,0
6012	ok	s=29,m=12	0.07	0.28		3								19,20,0,0
6013	ok	s=28,m=12	0.01	0.16		3								22,22,0,0
6014	ok	s=27,m=12	0.09	0.16		2								19,26,0,0
6015	ok	s=27,m=12	0.07	0.20		2								19,20,0,0
6016	ok	s=27,m=12	0.05	0.16		2								26,20,0,0
6025	ok	s=27,m=12	0.05	0.19	0.21	2	0.3	0.7	50.2	0.87				22,26,26,0
6026	ok	s=27,m=12	0.05	0.16		2								22,26,0,0
6027	ok	s=29,m=12	0.02	0.20	0.25	3	3.4	0.1	259.8	0.08				19,20,19,0
6028	ok	s=29,m=12	0.02	0.12		3								22,22,0,0
6029	ok	s=28,m=12	0.02	0.13		3								22,72,0,0
6030	ok	s=28,m=12	0.01	0.06		3								24,24,0,0
6031	ok	s=29,m=12	0.01	0.12	0.26	3	3.4	0.1	259.8	0.08				23,23,70,0
6032	ok	s=29,m=12	5.84e-03	0.09	0.62	3	3.8	0.1	290.5	0.06				26,26,75,0
6033	ok	s=28,m=12	0.01	0.13		3								23,72,0,0
6034	ok	s=28,m=12	0.01	0.12		3								19,19,0,0
6035	ok	s=29,m=12	9.76e-03	0.09		3								23,72,0,0
6036	ok	s=29,m=12	0.01	0.09		3								19,19,0,0
6037	ok	s=28,m=12	6.31e-03	0.08		3								23,72,0,0
6038	ok	s=28,m=12	8.00e-03	0.09		3								19,19,0,0
6039	ok	s=29,m=12	3.59e-03	0.05		3								23,23,0,0
6040	ok	s=29,m=12	5.08e-03	0.07		3								27,23,0,0
6041	ok	s=28,m=12	2.77e-03	0.06		3								19,76,0,0
6042	ok	s=28,m=12	8.19e-03	0.11		3								23,23,0,0

Raggruppamento Temporaneo di Professionisti

DP INGEGNERIA S.R.L.

Arch. Sergio MARTINELLI

P.I. Gabriele BONOFILIO

Ing. Alessandro DEL TOZZOTTO

Ing. Francesco BARTOLI

Ing. Giacomo LENCIONI



Comune di Pescia

Servizio 3 – Gestione del Territorio
A.O. OPERE PUBBLICHE E PROTEZIONE CIVILE

Città di Pescia

INTERVENTO DI MANUTENZIONE STRAORDINARIA PER LA MESSA IN SICUREZZA DELL'IMMOBILE DENOMINATO MERCATO DEI FIORI' CIG 7341012ABC.

Trave	Stato	Note	V V/T	V N/M	V stab	Cl.	LamS 22	LamS 33	Snell.	Chi mn	V flst	LamS LT	Chi LT	Rif. cmb
6043	ok	s=29,m=12	5.70e-03	0.07		3								19,76,0,0
6044	ok	s=29,m=12	0.01	0.11		3								23,23,0,0
6045	ok	s=28,m=12	8.03e-03	0.11		3								19,76,0,0
6046	ok	s=28,m=12	0.02	0.15		3								23,23,0,0
6047	ok	s=29,m=12	0.01	0.13	0.13	3	3.4	0.1	259.8	0.08				19,19,76,0
6048	ok	s=29,m=12	8.05e-03	0.11	0.24	3	3.8	0.1	290.5	0.06				22,22,22,0
6049	NV	s=30,m=47	1.400e+04	1.059e+06		2								23,20,0,0
6051	ok	s=28,m=12	6.99e-04	0.04		3								26,21,0,0
6052	ok	s=28,m=12	0.03	0.16		3								21,21,0,0
6053	ok	s=29,m=12	7.90e-04	0.03	0.07	3	3.4	0.1	259.8	0.08				26,21,71,0
6054	ok	s=29,m=12	0.02	0.09	0.24	3	3.8	0.1	290.5	0.06				21,21,24,0
6055	NV	s=30,m=47	7.151e+04	1.434e+06		2								25,24,0,0
6057	ok	s=30,m=47	6.78e-03	0.33		2								25,9,0,0
6058	NV	s=30,m=47	1.932e+05	2.962e+06		2								24,24,0,0
6059	NV	s=30,m=47	1.924e+05	2.945e+06		2								24,24,0,0
6060	NV	s=30,m=47	7.465e+04	1.456e+06		2								26,24,0,0
6061	NV	s=30,m=47	1.06	1.326e+06		2								23,25,0,0
6062	NV	s=30,m=47	1.03	1.309e+06		2								23,25,0,0
6063	NV	s=30,m=47	0.33	1.97		2								24,23,0,0
6064	ok	s=27,m=12	0.07	0.22		2								25,25,0,0
6065	ok	s=27,m=12	0.05	0.28		2								26,26,0,0
6066	ok	s=27,m=12	0.02	0.20		2								25,26,0,0
6075	ok	s=27,m=12	0.03	0.28	0.29	2	0.3	0.7	50.2	0.87				20,21,21,0
6076	ok	s=34,m=12	0.03	0.28	0.33	1	0.8	0.8	60.9	0.80				25,10,10,0
6077	ok	s=27,m=12	0.03	0.19		2								25,25,0,0
6078	ok	s=14,m=12	0.04	0.33	0.32	2	0.6	0.6	49.4	0.87				26,24,24,0
6079	ok	s=14,m=12	0.01	0.27	0.26	2	0.6	0.6	49.4	0.87				20,21,24,0
6083	ok	s=27,m=12	0.10	0.32		2								19,19,0,0
6084	ok	s=27,m=12	0.06	0.34		2								19,19,0,0
6085	ok	s=27,m=12	0.08	0.24		2								19,19,0,0
6094	ok	s=27,m=12	0.05	0.32		2								22,23,0,0
6095	ok	s=27,m=12	0.06	0.27		2								22,21,0,0
6096	ok	s=14,m=12	0.07	0.31	0.32	2	0.6	0.6	49.4	0.87				22,20,20,0
6097	ok	s=14,m=12	0.05	0.25	0.27	2	0.6	0.6	49.4	0.87				22,25,20,0
6106	ok	s=14,m=12	0.04	0.41	0.43	2	0.7	0.3	54.4	0.84				76,20,19,0
6107	ok	s=14,m=12	0.06	0.46	0.48	2	0.7	0.5	54.4	0.84				19,19,19,0
6108	ok	s=14,m=12	0.09	0.34	0.33	2	0.7	0.5	54.4	0.84				20,20,20,0
6109	ok	s=28,m=12	0.02	0.21		3								19,19,0,0
6110	ok	s=28,m=12	0.04	0.18		3								21,21,0,0
6111	ok	s=29,m=12	0.03	0.20	0.65	3	3.8	0.1	290.5	0.06				22,22,75,0
6112	ok	s=28,m=12	0.04	0.26		3								22,22,0,0
6113	ok	s=29,m=12	0.03	0.19		3								22,22,0,0
6114	ok	s=28,m=12	0.02	0.18		3								22,22,0,0
6115	ok	s=29,m=12	0.01	0.11		3								22,22,0,0
6116	ok	s=28,m=12	0.01	0.15		3								26,26,0,0
6117	ok	s=29,m=12	0.02	0.18		3								26,26,0,0
6118	ok	s=28,m=12	0.03	0.26		3								26,26,0,0
6119	ok	s=29,m=12	0.03	0.21	0.25	3	3.8	0.1	290.5	0.06				26,26,19,0
6120	ok	s=28,m=12	0.04	0.34		3								19,19,0,0
6124	ok	s=29,m=12	0.07	0.28		3								19,20,0,0
6125	ok	s=28,m=12	0.01	0.16		3								22,22,0,0
6127	ok	s=27,m=12	0.09	0.16		2								19,26,0,0
6128	ok	s=27,m=12	0.07	0.20		2								19,20,0,0
6129	ok	s=27,m=12	0.05	0.16		2								26,20,0,0
6135	ok	s=38,m=12	0.02	0.64		3								18,13,0,0
6136	ok	s=38,m=12	0.10	0.27		3								13,17,0,0
6143	ok	s=27,m=12	0.05	0.19	0.21	2	0.3	0.7	50.2	0.87				22,26,25,0
6144	ok	s=27,m=12	0.08	0.20		2								24,23,0,0
6145	ok	s=27,m=12	0.06	0.22		2								23,23,0,0
6146	ok	s=27,m=12	0.03	0.17		2								23,23,0,0
6155	ok	s=27,m=12	0.05	0.21		2								26,19,0,0
6156	ok	s=27,m=12	0.05	0.18		2								26,25,0,0
6157	ok	s=14,m=12	0.06	0.19		2								26,24,0,0

Raggruppamento Temporaneo di Professionisti

DP INGEGNERIA S.R.L.

Arch. Sergio MARTINELLI

P.I. Gabriele BONOFILIO

Ing. Alessandro DEL TOZZOTTO

Ing. Francesco BARTOLI

Ing. Giacomo LENCIONI



Comune di Pescia

Servizio 3 – Gestione del Territorio
A.O. OPERE PUBBLICHE E PROTEZIONE CIVILE

INTERVENTO DI MANUTENZIONE STRAORDINARIA PER LA MESSA IN SICUREZZA DELL'IMMOBILE DENOMINATO MERCATO DEI FIORI' CIG 7341012ABC.

Trave	Stato	Note	V V/T	V N/M	V stab	Cl.	LamS 22	LamS 33	Snell.	Chi mn	V flst	LamS LT	Chi LT	Rif. cmb
6158	ok	s=14,m=12	0.05	0.16	0.16	2	0.6	0.6	49.4	0.87				26,21,24,0
6167	ok	s=14,m=12	0.03	0.29	0.32	2	0.7	0.3	54.4	0.84				23,24,23,0
6168	ok	s=14,m=12	0.03	0.32	0.33	2	0.7	0.5	54.4	0.84				23,24,23,0
6169	ok	s=14,m=12	0.06	0.23	0.22	2	0.7	0.5	54.4	0.84				24,24,24,0
6170	ok	s=28,m=12	8.80e-03	0.11		3								23,23,0,0
6171	ok	s=28,m=12	0.02	0.09		3								26,26,0,0
6172	ok	s=29,m=12	0.02	0.15	0.40	3	3.8	0.1	290.5	0.06				26,26,71,0
6173	ok	s=28,m=12	0.02	0.18		3								26,26,0,0
6174	ok	s=29,m=12	0.02	0.13		3								26,26,0,0
6175	ok	s=28,m=12	0.01	0.13		3								26,26,0,0
6176	ok	s=29,m=12	9.13e-03	0.08		3								26,26,0,0
6177	ok	s=28,m=12	0.01	0.11		3								22,22,0,0
6178	ok	s=29,m=12	0.02	0.12		3								22,22,0,0
6179	ok	s=28,m=12	0.02	0.18		3								22,22,0,0
6180	ok	s=29,m=12	0.02	0.12	0.17	3	3.8	0.1	290.5	0.06				22,22,23,0
6181	ok	s=28,m=12	0.03	0.14		3								23,23,0,0
6182	ok	s=29,m=12	0.04	0.16		3								23,23,0,0
6183	ok	s=28,m=12	0.01	0.11		3								26,26,0,0
6184	ok	s=27,m=12	0.07	0.11		2								23,22,0,0
6185	ok	s=27,m=12	0.06	0.13		2								24,26,0,0
6186	ok	s=27,m=12	0.03	0.12		2								23,23,0,0
6195	ok	s=27,m=12	0.03	0.14		2								26,19,0,0
6196	ok	s=27,m=12	0.05	0.12		2								26,23,0,0
6197	ok	s=29,m=12	6.33e-03	0.10	0.16	3	3.4	0.1	259.8	0.08				23,24,23,0
6198	ok	s=29,m=12	0.03	0.12		3								26,24,0,0
6199	ok	s=28,m=12	0.01	0.05		3								26,26,0,0
6200	ok	s=28,m=12	0.01	0.07		3								20,19,0,0
6201	ok	s=29,m=12	6.80e-03	0.09	0.17	3	3.4	0.1	259.8	0.08				19,19,74,0
6202	ok	s=29,m=12	4.09e-03	0.08	0.38	3	3.8	0.1	290.5	0.06				22,72,71,0
6203	ok	s=28,m=12	7.33e-03	0.09		3								19,76,0,0
6204	ok	s=28,m=12	0.01	0.10		3								23,23,0,0
6205	ok	s=29,m=12	6.04e-03	0.06		3								19,76,0,0
6206	ok	s=29,m=12	9.12e-03	0.07		3								23,23,0,0
6207	ok	s=28,m=12	4.13e-03	0.05		3								19,76,0,0
6208	ok	s=28,m=12	6.87e-03	0.08		3								23,23,0,0
6209	ok	s=29,m=12	2.59e-03	0.03		3								19,19,0,0
6210	ok	s=29,m=12	4.97e-03	0.05		3								27,23,0,0
6211	ok	s=28,m=12	2.49e-03	0.03		3								23,19,0,0
6212	ok	s=28,m=12	6.53e-03	0.08		3								19,19,0,0
6213	ok	s=29,m=12	4.41e-03	0.03		3								23,22,0,0
6214	ok	s=29,m=12	8.79e-03	0.07		3								19,19,0,0
6215	ok	s=28,m=12	6.11e-03	0.05		3								23,22,0,0
6216	ok	s=28,m=12	0.01	0.10		3								19,19,0,0
6217	ok	s=29,m=12	9.59e-03	0.06		3								23,23,0,0
6218	ok	s=29,m=12	4.48e-03	0.08	0.15	3	3.8	0.1	290.5	0.06				26,26,26,0
6219	NV	s=30,m=47	1.177e+04	6.691e+05		2								19,24,0,0
6221	NV	s=30,m=47	0.06	1.53		2								26,26,0,0
6222	NV	s=30,m=47	1.18	2.023e+06		2								24,24,0,0
6223	NV	s=30,m=47	0.93	5.53		2								24,24,0,0
6224	NV	s=30,m=47	9.009e+04	1.152e+06		2								26,24,0,0
6225	NV	s=30,m=47	0.24	2.19		2								21,21,0,0
6226	NV	s=30,m=47	1.08	1.235e+06		2								23,23,0,0
6227	NV	s=30,m=47	0.21	1.28		2								24,23,0,0
6228	ok	s=27,m=12	0.07	0.21		2								23,23,0,0
6229	ok	s=27,m=12	0.05	0.28		2								24,24,0,0
6230	ok	s=27,m=12	0.02	0.20		2								23,23,0,0
6239	ok	s=27,m=12	0.03	0.28	0.29	2	0.3	0.7	50.2	0.87				20,19,19,0
6240	ok	s=27,m=12	0.03	0.19		2								25,25,0,0
6241	ok	s=14,m=12	0.04	0.33	0.32	2	0.6	0.6	49.4	0.87				26,24,24,0
6242	ok	s=14,m=12	0.01	0.27	0.26	2	0.6	0.6	49.4	0.87				20,21,24,0
6251	ok	s=14,m=12	0.03	0.48	0.49	2	0.7	0.3	54.4	0.84				24,24,24,0
6252	ok	s=14,m=12	0.06	0.53	0.51	2	0.7	0.5	54.4	0.84				23,24,24,0
6253	ok	s=14,m=12	0.09	0.37	0.34	2	0.7	0.5	54.4	0.84				24,24,24,0

Raggruppamento Temporaneo di Professionisti

DP INGEGNERIA S.R.L.

Arch. Sergio MARTINELLI

P.I. Gabriele BONOFILIO

Ing. Alessandro DEL TOZZOTTO

Ing. Francesco BARTOLI

Ing. Giacomo LENCIONI



Comune di Pescia

Servizio 3 – Gestione del Territorio
A.O. OPERE PUBBLICHE E PROTEZIONE CIVILE

INTERVENTO DI MANUTENZIONE STRAORDINARIA PER LA MESSA IN SICUREZZA DELL'IMMOBILE DENOMINATO MERCATO DEI FIORI' CIG 7341012ABC.

Trave	Stato	Note	V V/T	V N/M	V stab	Cl.	LamS 22	LamS 33	Snell.	Chi mn	V flst	LamS LT	Chi LT	Rif. cmb
6254	ok	s=28,m=12	5.90e-04	0.05		3								26,25,0,0
6255	ok	s=28,m=12	0.02	0.10		3								20,19,0,0
6256	ok	s=29,m=12	0.02	0.15	0.66	3	3.8	0.1	290.5	0.06				25,26,71,0
6257	ok	s=28,m=12	0.03	0.18		3								26,26,0,0
6258	ok	s=29,m=12	0.02	0.12		3								26,26,0,0
6259	ok	s=28,m=12	0.02	0.10		3								26,26,0,0
6260	ok	s=29,m=12	0.01	0.06		3								26,26,0,0
6261	ok	s=28,m=12	0.01	0.08		3								22,22,0,0
6262	ok	s=29,m=12	0.02	0.10		3								22,22,0,0
6263	ok	s=28,m=12	0.03	0.15		3								22,22,0,0
6264	ok	s=29,m=12	0.02	0.09	0.24	3	3.8	0.1	290.5	0.06				22,22,24,0
6265	ok	s=28,m=12	0.03	0.16		3								24,23,0,0
6266	ok	s=29,m=12	0.06	0.19		3								23,24,0,0
6267	ok	s=28,m=12	0.03	0.17		3								26,26,0,0
6268	ok	s=27,m=12	0.07	0.22		2								25,25,0,0
6269	ok	s=27,m=12	0.05	0.28		2								26,26,0,0
6270	ok	s=27,m=12	0.02	0.20		2								26,26,0,0
6279	ok	s=27,m=12	0.03	0.28	0.29	2	0.3	0.7	50.2	0.87				20,21,21,0
6280	ok	s=27,m=12	0.03	0.19		2								25,25,0,0
6281	ok	s=29,m=12	4.23e-04	0.08	0.21	3	3.4	0.1	259.8	0.08				26,26,23,0
6282	ok	s=29,m=12	0.06	0.19		3								25,26,0,0
6283	ok	s=28,m=12	5.88e-04	0.02		3								26,26,0,0
6284	ok	s=28,m=12	0.02	0.10		3								20,19,0,0
6285	ok	s=29,m=12	5.30e-04	0.05	0.25	3	3.4	0.1	259.8	0.08				26,25,24,0
6286	ok	s=29,m=12	0.02	0.14	0.66	3	3.8	0.1	290.5	0.06				25,25,71,0
6287	ok	s=28,m=12	6.61e-04	0.05		3								26,26,0,0
6288	ok	s=28,m=12	0.03	0.18		3								23,23,0,0
6289	ok	s=29,m=12	7.00e-04	0.04		3								26,26,0,0
6290	ok	s=29,m=12	0.02	0.12		3								23,23,0,0
6291	ok	s=28,m=12	6.82e-04	0.03		3								26,26,0,0
6292	ok	s=28,m=12	0.02	0.10		3								23,23,0,0
6293	ok	s=29,m=12	7.10e-04	0.02		3								26,26,0,0
6294	ok	s=29,m=12	0.01	0.05		3								23,23,0,0
6295	ok	s=28,m=12	6.87e-04	0.02		3								26,19,0,0
6296	ok	s=28,m=12	0.01	0.08		3								19,19,0,0
6297	ok	s=29,m=12	7.11e-04	0.03		3								26,19,0,0
6298	ok	s=29,m=12	0.02	0.10		3								19,19,0,0
6299	ok	s=28,m=12	6.92e-04	0.04		3								26,19,0,0
6300	ok	s=28,m=12	0.03	0.16		3								19,19,0,0
6301	ok	s=29,m=12	7.81e-04	0.03	0.07	3	3.4	0.1	259.8	0.08				26,19,69,0
6302	ok	s=29,m=12	0.02	0.09	0.24	3	3.8	0.1	290.5	0.06				19,19,26,0
6303	NV	s=30,m=47	7.154e+04	1.436e+06		2								23,24,0,0
6305	ok	s=30,m=47	6.78e-03	0.33		2								25,9,0,0
6306	NV	s=30,m=47	1.932e+05	2.962e+06		2								24,24,0,0
6307	NV	s=30,m=47	1.925e+05	2.947e+06		2								24,24,0,0
6308	NV	s=30,m=47	7.462e+04	1.455e+06		2								26,24,0,0
6309	NV	s=30,m=47	1.06	1.326e+06		2								25,25,0,0
6310	NV	s=30,m=47	1.03	1.309e+06		2								23,23,0,0
6311	NV	s=30,m=47	0.33	1.97		2								24,23,0,0
6312	ok	s=27,m=12	0.07	0.22		2								25,25,0,0
6313	ok	s=27,m=12	0.05	0.28		2								26,26,0,0
6314	ok	s=27,m=12	0.02	0.20		2								26,26,0,0
6323	ok	s=27,m=12	0.03	0.28	0.29	2	0.3	0.7	50.2	0.87				20,21,21,0
6324	ok	s=27,m=12	0.03	0.19		2								25,25,0,0
6325	ok	s=14,m=12	0.04	0.33	0.32	2	0.6	0.6	49.4	0.87				26,24,24,0
6326	ok	s=14,m=12	0.01	0.27	0.26	2	0.6	0.6	49.4	0.87				20,21,24,0
6335	ok	s=14,m=12	0.03	0.48	0.49	2	0.7	0.3	54.4	0.84				24,24,24,0
6336	ok	s=14,m=12	0.06	0.53	0.51	2	0.7	0.5	54.4	0.84				23,24,24,0
6337	ok	s=14,m=12	0.09	0.37	0.34	2	0.7	0.5	54.4	0.84				24,24,24,0
6338	ok	s=28,m=12	5.89e-04	0.05		3								26,25,0,0
6339	ok	s=28,m=12	0.02	0.10		3								20,19,0,0
6340	ok	s=29,m=12	0.02	0.14	0.66	3	3.8	0.1	290.5	0.06				25,25,71,0
6341	ok	s=28,m=12	0.03	0.18		3								23,23,0,0

Raggruppamento Temporaneo di Professionisti

DP INGEGNERIA S.R.L.

Arch. Sergio MARTINELLI

P.I. Gabriele BONOFILIO

Ing. Alessandro DEL TOZZOTTO

Ing. Francesco BARTOLI

Ing. Giacomo LENCIONI



Comune di Pescia

Servizio 3 – Gestione del Territorio

A.O. OPERE PUBBLICHE E PROTEZIONE CIVILE

Città di Pescia

INTERVENTO DI MANUTENZIONE STRAORDINARIA PER LA MESSA IN SICUREZZA DELL'IMMOBILE DENOMINATO MERCATO DEI FIORI' CIG 7341012ABC.

Trave	Stato	Note	V V/T	V N/M	V stab	Cl.	LamS 22	LamS 33	Snell.	Chi mn	V flst	LamS LT	Chi LT	Rif. cmb
6342	ok	s=29,m=12	0.02	0.12		3								23,23,0,0
6343	ok	s=28,m=12	0.02	0.10		3								23,23,0,0
6344	ok	s=29,m=12	0.01	0.05		3								23,23,0,0
6345	ok	s=28,m=12	0.01	0.08		3								19,19,0,0
6346	ok	s=29,m=12	0.02	0.10		3								19,19,0,0
6347	ok	s=28,m=12	0.03	0.16		3								19,19,0,0
6348	ok	s=29,m=12	0.02	0.09	0.24	3	3.8	0.1	290.5	0.06				19,19,26,0
6349	ok	s=28,m=12	0.03	0.17		3								26,26,0,0
6350	ok	s=29,m=12	0.06	0.19		3								25,26,0,0
6351	ok	s=28,m=12	0.03	0.16		3								24,24,0,0
6352	ok	s=27,m=12	0.07	0.21		2								23,23,0,0
6353	ok	s=27,m=12	0.05	0.28		2								24,24,0,0
6354	ok	s=27,m=12	0.02	0.20		2								23,24,0,0
6363	ok	s=27,m=12	0.03	0.28	0.29	2	0.3	0.7	50.2	0.87				20,19,19,0
6364	ok	s=27,m=12	0.03	0.19		2								25,25,0,0
6365	ok	s=29,m=12	4.22e-04	0.08	0.21	3	3.4	0.1	259.8	0.08				26,26,23,0
6366	ok	s=29,m=12	0.06	0.19		3								23,24,0,0
6367	ok	s=28,m=12	5.86e-04	0.02		3								26,26,0,0
6368	ok	s=28,m=12	0.02	0.10		3								20,19,0,0
6369	ok	s=29,m=12	5.29e-04	0.05	0.25	3	3.4	0.1	259.8	0.08				26,25,24,0
6370	ok	s=29,m=12	0.02	0.15	0.66	3	3.8	0.1	290.5	0.06				25,26,71,0
6371	ok	s=28,m=12	6.60e-04	0.05		3								26,26,0,0
6372	ok	s=28,m=12	0.03	0.18		3								25,26,0,0
6373	ok	s=29,m=12	6.98e-04	0.04		3								26,26,0,0
6374	ok	s=29,m=12	0.02	0.12		3								25,26,0,0
6375	ok	s=28,m=12	6.81e-04	0.03		3								26,26,0,0
6376	ok	s=28,m=12	0.02	0.10		3								25,26,0,0
6377	ok	s=29,m=12	7.08e-04	0.02		3								26,26,0,0
6378	ok	s=29,m=12	0.01	0.06		3								25,26,0,0
6379	ok	s=28,m=12	6.85e-04	0.02		3								26,19,0,0
6380	ok	s=28,m=12	0.01	0.08		3								21,21,0,0
6381	ok	s=29,m=12	7.10e-04	0.03		3								26,19,0,0
6382	ok	s=29,m=12	0.02	0.10		3								21,21,0,0
6383	ok	s=28,m=12	6.90e-04	0.04		3								26,19,0,0
6384	ok	s=28,m=12	0.03	0.15		3								21,22,0,0
6385	ok	s=29,m=12	7.80e-04	0.03	0.07	3	3.4	0.1	259.8	0.08				26,19,69,0
6386	ok	s=29,m=12	0.02	0.09	0.24	3	3.8	0.1	290.5	0.06				21,22,24,0
6387	NV	s=30,m=47	7.459e+04	1.455e+06		2								26,24,0,0
6389	ok	s=30,m=47	6.78e-03	0.33		2								25,9,0,0
6390	NV	s=30,m=47	1.925e+05	2.946e+06		2								24,24,0,0
6391	NV	s=30,m=47	1.932e+05	2.961e+06		2								24,24,0,0
6392	NV	s=30,m=47	7.146e+04	1.435e+06		2								23,24,0,0
6393	NV	s=30,m=47	1.02	1.298e+06		2								23,23,0,0
6394	NV	s=30,m=47	1.05	1.316e+06		2								25,25,0,0
6395	NV	s=30,m=47	0.33	1.96		2								24,23,0,0
6396	ok	s=27,m=12	0.07	0.11		2								23,22,0,0
6397	ok	s=27,m=12	0.06	0.13		2								24,26,0,0
6398	ok	s=27,m=12	0.03	0.12		2								23,23,0,0
6407	ok	s=27,m=12	0.03	0.14		2								26,19,0,0
6408	ok	s=27,m=12	0.05	0.12		2								26,23,0,0
6409	ok	s=14,m=12	0.06	0.19		2								26,24,0,0
6410	ok	s=14,m=12	0.05	0.16	0.16	2	0.6	0.6	49.4	0.87				26,21,24,0
6419	ok	s=14,m=12	0.03	0.29	0.32	2	0.7	0.3	54.4	0.84				23,24,23,0
6420	ok	s=14,m=12	0.04	0.32	0.33	2	0.7	0.5	54.4	0.84				23,24,23,0
6421	ok	s=14,m=12	0.06	0.23	0.22	2	0.7	0.5	54.4	0.84				24,24,24,0
6422	ok	s=28,m=12	8.80e-03	0.11		3								23,23,0,0
6423	ok	s=28,m=12	0.01	0.07		3								20,19,0,0
6424	ok	s=29,m=12	4.07e-03	0.08	0.38	3	3.8	0.1	290.5	0.06				22,72,71,0
6425	ok	s=28,m=12	0.01	0.10		3								23,23,0,0
6426	ok	s=29,m=12	9.10e-03	0.07		3								23,23,0,0
6427	ok	s=28,m=12	6.85e-03	0.07		3								23,23,0,0
6428	ok	s=29,m=12	4.96e-03	0.05		3								31,23,0,0
6429	ok	s=28,m=12	6.53e-03	0.08		3								19,19,0,0

Raggruppamento Temporaneo di Professionisti

DP INGEGNERIA S.R.L.

Arch. Sergio MARTINELLI

P.I. Gabriele BONOFILIO

Ing. Alessandro DEL TOZZOTTO

Ing. Francesco BARTOLI

Ing. Giacomo LENCIONI



Comune di Pescia

Servizio 3 – Gestione del Territorio

A.O. OPERE PUBBLICHE E PROTEZIONE CIVILE

Città di Pescia

INTERVENTO DI MANUTENZIONE STRAORDINARIA PER LA MESSA IN SICUREZZA DELL'IMMOBILE DENOMINATO MERCATO DEI FIORI' CIG 7341012ABC.

Trave	Stato	Note	V V/T	V N/M	V stab	Cl.	LamS 22	LamS 33	Snell.	Chi mn	V flst	LamS LT	Chi LT	Rif. cmb
6430	ok	s=29,m=12	8.79e-03	0.07		3								19,19,0,0
6431	ok	s=28,m=12	0.01	0.10		3								19,19,0,0
6432	ok	s=29,m=12	4.51e-03	0.08	0.15	3	3.8	0.1	290.5	0.06				26,26,26,0
6433	ok	s=28,m=12	0.01	0.12		3								26,26,0,0
6434	ok	s=29,m=12	0.03	0.12		3								26,24,0,0
6435	ok	s=28,m=12	0.03	0.14		3								23,23,0,0
6436	ok	s=27,m=12	0.08	0.20		2								24,23,0,0
6437	ok	s=27,m=12	0.06	0.22		2								23,23,0,0
6438	ok	s=27,m=12	0.03	0.17		2								23,23,0,0
6447	ok	s=27,m=12	0.05	0.21		2								26,19,0,0
6448	ok	s=27,m=12	0.05	0.18		2								26,25,0,0
6449	ok	s=29,m=12	6.33e-03	0.10	0.16	3	3.4	0.1	259.8	0.08				23,24,23,0
6450	ok	s=29,m=12	0.04	0.16		3								23,23,0,0
6451	ok	s=28,m=12	0.01	0.05		3								26,26,0,0
6452	ok	s=28,m=12	0.02	0.09		3								26,26,0,0
6453	ok	s=29,m=12	6.79e-03	0.09	0.17	3	3.4	0.1	259.8	0.08				19,19,74,0
6454	ok	s=29,m=12	0.02	0.15	0.40	3	3.8	0.1	290.5	0.06				26,26,71,0
6455	ok	s=28,m=12	7.33e-03	0.09		3								19,76,0,0
6456	ok	s=28,m=12	0.02	0.18		3								26,26,0,0
6457	ok	s=29,m=12	6.03e-03	0.06		3								19,76,0,0
6458	ok	s=29,m=12	0.02	0.13		3								26,26,0,0
6459	ok	s=28,m=12	4.13e-03	0.05		3								19,76,0,0
6460	ok	s=28,m=12	0.01	0.13		3								26,26,0,0
6461	ok	s=29,m=12	2.59e-03	0.03		3								19,19,0,0
6462	ok	s=29,m=12	9.11e-03	0.08		3								26,26,0,0
6463	ok	s=28,m=12	2.49e-03	0.03		3								23,19,0,0
6464	ok	s=28,m=12	0.01	0.11		3								22,22,0,0
6465	ok	s=29,m=12	4.40e-03	0.03		3								23,22,0,0
6466	ok	s=29,m=12	0.02	0.12		3								22,22,0,0
6467	ok	s=28,m=12	6.10e-03	0.05		3								23,22,0,0
6468	ok	s=28,m=12	0.02	0.18		3								22,22,0,0
6469	ok	s=29,m=12	9.58e-03	0.06		3								23,23,0,0
6470	ok	s=29,m=12	0.02	0.12	0.17	3	3.8	0.1	290.5	0.06				22,22,23,0
6471	NV	s=30,m=47	9.004e+04	1.151e+06		2								26,24,0,0
6473	NV	s=30,m=47	0.06	1.53		2								26,26,0,0
6474	NV	s=30,m=47	0.93	5.55		2								24,24,0,0
6475	NV	s=30,m=47	1.18	2.023e+06		2								24,24,0,0
6476	NV	s=30,m=47	1.177e+04	6.692e+05		2								19,24,0,0
6477	NV	s=30,m=47	1.07	1.221e+06		2								23,23,0,0
6478	NV	s=30,m=47	0.25	2.17		2								21,21,0,0
6479	NV	s=30,m=47	0.21	1.27		2								24,23,0,0
6480	ok	s=27,m=12	0.05	0.16		2								22,26,0,0
6481	ok	s=29,m=12	0.02	0.20	0.25	3	3.4	0.1	259.8	0.08				19,20,19,0
6482	ok	s=29,m=12	0.02	0.12		3								22,22,0,0
6487	ok	s=14,m=12	0.03	0.48	0.49	2	0.7	0.3	54.4	0.84				24,24,24,0
6488	ok	s=14,m=12	0.06	0.53	0.51	2	0.7	0.5	54.4	0.84				23,24,24,0
6489	ok	s=14,m=12	0.09	0.37	0.34	2	0.7	0.5	54.4	0.84				24,24,24,0
6490	ok	s=28,m=12	5.99e-04	0.05		3								25,25,0,0
6491	ok	s=28,m=12	0.02	0.10		3								20,19,0,0
6492	ok	s=29,m=12	0.02	0.14	0.66	3	3.8	0.1	290.5	0.06				23,24,71,0
6493	ok	s=28,m=12	0.03	0.18		3								23,24,0,0
6494	ok	s=29,m=12	0.02	0.12		3								23,24,0,0
6495	ok	s=28,m=12	0.02	0.10		3								23,24,0,0
6496	ok	s=29,m=12	0.01	0.05		3								23,24,0,0
6497	ok	s=28,m=12	0.01	0.08		3								20,20,0,0
6498	ok	s=29,m=12	0.02	0.10		3								20,20,0,0
6499	ok	s=28,m=12	0.03	0.15		3								20,20,0,0
6500	ok	s=29,m=12	0.02	0.09	0.24	3	3.8	0.1	290.5	0.06				20,20,26,0
6501	ok	s=28,m=12	0.03	0.17		3								26,25,0,0
6502	ok	s=29,m=12	0.06	0.19		3								25,26,0,0
6503	ok	s=28,m=12	0.03	0.16		3								24,24,0,0
6504	ok	s=28,m=12	0.02	0.13		3								22,72,0,0
6505	ok	s=28,m=12	0.01	0.06		3								26,25,0,0

Raggruppamento Temporaneo di Professionisti

DP INGEGNERIA S.R.L.

Arch. Sergio MARTINELLI

P.I. Gabriele BONOFILIO

Ing. Alessandro DEL TOZZOTTO

Ing. Francesco BARTOLI

Ing. Giacomo LENCIONI



Comune di Pescia

Servizio 3 – Gestione del Territorio
A.O. OPERE PUBBLICHE E PROTEZIONE CIVILE

Città di Pescia

INTERVENTO DI MANUTENZIONE STRAORDINARIA PER LA MESSA IN SICUREZZA DELL'IMMOBILE DENOMINATO MERCATO DEI FIORI' CIG 7341012ABC.

Trave	Stato	Note	V V/T	V N/M	V stab	Cl.	LamS 22	LamS 33	Snell.	Chi mn	V flst	LamS LT	Chi LT	Rif. cmb
6506	ok	s=27,m=12	0.07	0.21		2								23,23,0,0
6507	ok	s=29,m=12	0.01	0.12	0.26	3	3.4	0.1	259.8	0.08				23,23,70,0
6508	ok	s=29,m=12	5.90e-03	0.09	0.62	3	3.8	0.1	290.5	0.06				26,26,75,0
6509	ok	s=28,m=12	0.01	0.13		3								23,72,0,0
6514	ok	s=28,m=12	0.01	0.12		3								19,19,0,0
6515	ok	s=29,m=12	9.73e-03	0.09		3								23,72,0,0
6516	ok	s=29,m=12	0.01	0.09		3								19,19,0,0
6517	ok	s=28,m=12	6.28e-03	0.08		3								23,72,0,0
6518	ok	s=28,m=12	7.99e-03	0.09		3								19,19,0,0
6519	ok	s=29,m=12	3.56e-03	0.05		3								23,23,0,0
6520	ok	s=29,m=12	5.07e-03	0.07		3								27,23,0,0
6521	ok	s=28,m=12	2.76e-03	0.06		3								19,76,0,0
6522	ok	s=28,m=12	8.15e-03	0.11		3								23,23,0,0
6523	ok	s=29,m=12	5.69e-03	0.07		3								19,76,0,0
6524	ok	s=29,m=12	0.01	0.11		3								23,23,0,0
6525	ok	s=28,m=12	8.02e-03	0.11		3								19,76,0,0
6526	ok	s=34,m=12	0.04	0.29	0.31	1	0.7	0.7	54.5	0.84				25,10,9,0
6527	ok	s=28,m=12	0.02	0.15		3								23,23,0,0
6528	ok	s=29,m=12	0.01	0.13	0.13	3	3.4	0.1	259.8	0.08				19,19,76,0
6529	ok	s=29,m=12	8.07e-03	0.11	0.24	3	3.8	0.1	290.5	0.06				22,22,22,0
6530	NV	s=30,m=47	1.399e+04	1.055e+06		2								23,20,0,0
6532	NV	s=30,m=47	0.09	2.26		2								22,22,0,0
6533	NV	s=30,m=47	1.994e+05	3.071e+06		2								20,20,0,0
6534	NV	s=30,m=47	1.499e+05	2.257e+06		2								20,20,0,0
6535	NV	s=30,m=47	1.355e+05	1.738e+06		2								22,20,0,0
6536	NV	s=30,m=47	0.41	2.53		2								25,23,0,0
6537	NV	s=30,m=47	1.114e+05	3.306e+06		2								76,25,0,0
6538	NV	s=30,m=47	0.84	2.72		2								76,20,0,0
6539	ok	s=27,m=12	0.13	0.29		2								21,19,0,0
6540	ok	s=27,m=12	0.06	0.39	0.33	2	0.4	0.5	41.5	0.91				20,20,75,0
6541	ok	s=27,m=12	0.03	0.29		2								20,20,0,0
6547	ok	s=27,m=12	0.05	0.28		2								24,24,0,0
6548	ok	s=27,m=12	0.02	0.20		2								24,24,0,0
6557	ok	s=27,m=12	0.03	0.28	0.29	2	0.3	0.7	50.2	0.87				20,19,19,0
6558	ok	s=27,m=12	0.03	0.19		2								25,25,0,0
6559	ok	s=29,m=12	4.28e-04	0.08	0.21	3	3.4	0.1	259.8	0.08				25,26,25,0
6560	ok	s=29,m=12	0.06	0.19		3								23,24,0,0
6561	ok	s=28,m=12	6.03e-04	0.02		3								25,26,0,0
6562	ok	s=28,m=12	0.02	0.10		3								20,19,0,0
6563	ok	s=29,m=12	5.37e-04	0.05	0.25	3	3.4	0.1	259.8	0.08				25,25,24,0
6571	ok	s=27,m=12	0.04	0.43	0.43	2	0.3	0.7	50.2	0.87				74,24,23,0
6572	ok	s=27,m=12	0.05	0.29	0.28	2	0.3	0.7	50.2	0.87				21,21,76,0
6573	ok	s=14,m=12	0.06	0.51	0.50	2	0.6	0.6	49.4	0.87				22,20,20,0
6574	ok	s=14,m=12	0.02	0.42	0.43	2	0.6	0.6	49.4	0.87				24,25,20,0
6575	ok	s=29,m=12	0.02	0.15	0.66	3	3.8	0.1	290.5	0.06				25,25,71,0
6576	ok	s=28,m=12	6.72e-04	0.05		3								25,25,0,0
6577	ok	s=38,m=12	0.02	0.62		3								14,5,0,0
6578	ok	s=28,m=12	0.03	0.18		3								25,25,0,0
6579	ok	s=29,m=12	7.11e-04	0.04		3								25,25,0,0
6580	ok	s=29,m=12	0.02	0.12		3								25,25,0,0
6581	ok	s=28,m=12	6.94e-04	0.03		3								25,25,0,0
6582	ok	s=28,m=12	0.02	0.10		3								25,25,0,0
6583	ok	s=29,m=12	7.22e-04	0.02		3								25,25,0,0
6584	ok	s=29,m=12	0.01	0.06		3								25,25,0,0
6585	ok	s=28,m=12	6.98e-04	0.02		3								25,20,0,0
6586	ok	s=28,m=12	0.01	0.08		3								21,21,0,0
6587	ok	s=29,m=12	7.23e-04	0.03		3								25,20,0,0
6588	ok	s=29,m=12	0.02	0.10		3								21,21,0,0
6589	ok	s=28,m=12	7.03e-04	0.04		3								25,20,0,0
6590	ok	s=28,m=12	0.03	0.15		3								21,21,0,0
6591	ok	s=29,m=12	7.95e-04	0.03	0.07	3	3.4	0.1	259.8	0.08				25,20,70,0
6592	ok	s=29,m=12	0.02	0.09	0.24	3	3.8	0.1	290.5	0.06				21,21,24,0
6593	NV	s=30,m=47	7.468e+04	1.451e+06		2								25,24,0,0

Raggruppamento Temporaneo di Professionisti

DP INGEGNERIA S.R.L.

Arch. Sergio MARTINELLI

P.I. Gabriele BONOFILIO

Ing. Alessandro DEL TOZZOTTO

Ing. Francesco BARTOLI

Ing. Giacomo LENCIONI



Comune di Pescia

Servizio 3 – Gestione del Territorio
A.O. OPERE PUBBLICHE E PROTEZIONE CIVILE

INTERVENTO DI MANUTENZIONE STRAORDINARIA PER LA MESSA IN SICUREZZA DELL'IMMOBILE DENOMINATO MERCATO DEI FIORI' CIG 7341012ABC.

Trave	Stato	Note	V V/T	V N/M	V stab	Cl.	LamS 22	LamS 33	Snell.	Chi mn	V flst	LamS LT	Chi LT	Rif. cmb
6595	ok	s=30,m=47	6.78e-03	0.34		2								25,9,0,0
6596	NV	s=30,m=47	1.921e+05	2.940e+06		2								24,24,0,0
6597	NV	s=30,m=47	1.927e+05	2.953e+06		2								24,24,0,0
6598	NV	s=30,m=47	7.157e+04	1.434e+06		2								24,24,0,0
6599	NV	s=30,m=47	1.02	1.299e+06		2								23,23,0,0
6600	NV	s=30,m=47	1.05	1.316e+06		2								25,25,0,0
6601	NV	s=30,m=47	0.33	1.96		2								24,23,0,0
6602	ok	s=27,m=12	0.07	0.11		2								23,22,0,0
6603	ok	s=27,m=12	0.06	0.13		2								24,26,0,0
6604	ok	s=27,m=12	0.03	0.12		2								23,23,0,0
6608	NV	s=30,m=47	0.09	2.26		2								22,22,0,0
6609	NV	s=30,m=47	1.999e+05	3.079e+06		2								20,20,0,0
6610	NV	s=30,m=47	1.504e+05	2.265e+06		2								20,20,0,0
6611	NV	s=30,m=47	1.354e+05	1.741e+06		2								22,20,0,0
6612	ok	s=27,m=12	0.08	0.20		2								24,23,0,0
6613	ok	s=27,m=12	0.06	0.22		2								23,23,0,0
6614	ok	s=27,m=12	0.03	0.17		2								23,23,0,0
6623	ok	s=27,m=12	0.05	0.21		2								26,19,0,0
6624	ok	s=27,m=12	0.05	0.18		2								26,25,0,0
6625	ok	s=14,m=12	0.06	0.19		2								26,24,0,0
6626	ok	s=14,m=12	0.05	0.16	0.16	2	0.6	0.6	49.4	0.87				26,21,24,0
6635	ok	s=14,m=12	0.03	0.29	0.32	2	0.7	0.3	54.4	0.84				23,24,23,0
6636	ok	s=14,m=12	0.03	0.32	0.33	2	0.7	0.5	54.4	0.84				23,24,23,0
6637	ok	s=14,m=12	0.06	0.23	0.22	2	0.7	0.5	54.4	0.84				24,24,24,0
6638	ok	s=28,m=12	8.80e-03	0.11		3								23,23,0,0
6639	ok	s=28,m=12	0.02	0.09		3								26,26,0,0
6640	ok	s=29,m=12	0.02	0.15	0.40	3	3.8	0.1	290.5	0.06				26,26,71,0
6641	ok	s=28,m=12	0.02	0.18		3								26,26,0,0
6642	ok	s=29,m=12	0.02	0.13		3								26,26,0,0
6643	ok	s=28,m=12	0.01	0.13		3								26,26,0,0
6644	ok	s=29,m=12	9.13e-03	0.08		3								26,26,0,0
6645	ok	s=28,m=12	0.01	0.11		3								22,22,0,0
6646	ok	s=29,m=12	0.02	0.12		3								22,22,0,0
6647	ok	s=38,m=12	0.06	0.95		3								14,14,0,0
6648	ok	s=28,m=12	0.02	0.18		3								22,22,0,0
6649	ok	s=29,m=12	0.02	0.12	0.17	3	3.8	0.1	290.5	0.06				22,22,23,0
6650	ok	s=28,m=12	0.03	0.14		3								23,23,0,0
6651	ok	s=29,m=12	0.04	0.16		3								23,23,0,0
6652	ok	s=28,m=12	0.01	0.11		3								26,26,0,0
6653	ok	s=27,m=12	0.07	0.11		2								23,22,0,0
6654	ok	s=27,m=12	0.06	0.13		2								24,26,0,0
6655	ok	s=27,m=12	0.03	0.12		2								23,23,0,0
6659	ok	s=21,m=12	0.08	0.13		1								14,14,0,0
6660	ok	s=21,m=12	0.03	0.04		1								18,17,0,0
6661	ok	s=21,m=12	0.03	0.04		1								18,17,0,0
6662	NV	s=20,m=12	0.15	1.33		3								33,18,0,0
6663	NV	s=20,m=12	0.12	1.12		3								14,18,0,0
6664	ok	s=20,m=12	0.04	0.19		3								29,30,0,0
6665	NV	s=20,m=12	0.12	1.11		3								18,14,0,0
6666	NV	s=20,m=12	0.17	1.24		3								34,14,0,0
6667	ok	s=20,m=12	0.06	0.45		3								9,10,0,0
6668	ok	s=20,m=12	5.63e-03	0.04		3								17,14,0,0
6669	ok	s=38,m=12	0.11	0.54	0.36	3	1.2	1.2	92.0	0.53				34,18,18,0
6670	ok	s=20,m=12	0.08	0.38		3								34,34,0,0
6671	ok	s=20,m=12	0.06	0.45		3								9,10,0,0
6672	ok	s=21,m=12	0.06	0.18		1								44,6,0,0
6673	ok	s=31,m=12	0.05	0.27		3								17,17,0,0
6674	ok	s=21,m=12	0.15	0.04		1								44,13,0,0
6675	ok	s=21,m=12	0.09	0.14		1								6,18,0,0
6676	ok	s=21,m=12	0.07	0.09		1								6,14,0,0
6677	ok	s=20,m=12	0.07	0.54		3								9,10,0,0
6678	ok	s=20,m=12	0.10	0.50		3								9,9,0,0
6679	ok	s=20,m=12	0.06	0.42		3								5,6,0,0

Raggruppamento Temporaneo di Professionisti

DP INGEGNERIA S.R.L.

Arch. Sergio MARTINELLI

P.I. Gabriele BONOFILIO

Ing. Alessandro DEL TOZZOTTO

Ing. Francesco BARTOLI

Ing. Giacomo LENCIONI



INTERVENTO DI MANUTENZIONE STRAORDINARIA PER LA MESSA IN SICUREZZA
DELL'IMMOBILE DENOMINATO "MERCATO DEI FIORI" CIG 7341012ABC.

Trave	Stato	Note	V V/T	V N/M	V stab	Cl.	LamS 22	LamS 33	Snell.	Chi mn	V flst	LamS LT	Chi LT	Rif. cmb
6680	ok	s=20,m=12	9.05e-03	0.06		3								33,34,0,0
6681	ok	s=20,m=12	0.06	0.41		3								5,6,0,0
6682	ok	s=20,m=12	0.10	0.52		3								9,9,0,0
6683	ok	s=20,m=12	0.07	0.52		3								9,10,0,0
6684	ok	s=20,m=12	0.02	0.10		3								29,30,0,0
6685	ok	s=20,m=12	0.02	0.11		3								29,29,0,0
6686	ok	s=32,m=12	0.06	0.66		1								26,10,0,0
6687	ok	s=21,m=12	0.02	0.06		1								13,6,0,0
6688	ok	s=21,m=12	0.03	0.11		1								9,9,0,0
6689	ok	s=21,m=12	0.02	0.06		1								9,6,0,0
6690	ok	s=21,m=12	0.04	0.10		1								9,9,0,0
6691	ok	s=21,m=12	0.02	0.09		1								6,5,0,0
6692	ok	s=21,m=12	0.02	0.08		1								6,6,0,0
6693	ok	s=21,m=12	0.03	0.09		1								5,6,0,0
6694	ok	s=21,m=12	5.79e-03	0.06		1								6,10,0,0
6695	ok	s=20,m=12	0.06	0.36		3								17,13,0,0
6696	ok	s=20,m=12	0.11	0.70		3								18,18,0,0
6697	ok	s=20,m=12	0.08	0.66		3								6,6,0,0
6698	ok	s=20,m=12	0.01	0.06		3								29,30,0,0
6699	ok	s=20,m=12	0.08	0.67		3								6,6,0,0
6700	ok	s=20,m=12	0.11	0.68		3								14,14,0,0
6701	ok	s=20,m=12	0.06	0.37		3								13,17,0,0
6702	ok	s=20,m=12	0.03	0.16		3								34,77,0,0
6703	ok	s=20,m=12	0.05	0.20		3								34,33,0,0
6704	ok	s=20,m=12	0.04	0.16		3								29,30,0,0
6705	ok	s=21,m=12	0.02	0.07		1								82,18,0,0
6706	ok	s=21,m=12	0.01	0.09		1								9,17,0,0
6707	ok	s=21,m=12	0.01	0.07		1								78,14,0,0
6708	ok	s=21,m=12	0.02	0.08		1								78,9,0,0
6709	ok	s=21,m=12	0.05	0.10		1								6,18,0,0
6710	ok	s=21,m=12	0.03	0.08		1								6,14,0,0
6711	ok	s=21,m=12	0.05	0.10		1								6,14,0,0
6712	ok	s=21,m=12	0.01	0.06		1								18,9,0,0
6713	ok	s=20,m=12	0.07	0.24		3								29,30,0,0
6714	ok	s=20,m=12	0.12	0.89		3								18,18,0,0
6715	ok	s=20,m=12	0.09	0.75		3								6,18,0,0
6716	ok	s=20,m=12	0.03	0.12		3								34,34,0,0
6717	ok	s=20,m=12	0.09	0.73		3								18,14,0,0
6718	ok	s=20,m=12	0.12	0.90		3								14,14,0,0
6719	ok	s=20,m=12	0.07	0.24		3								27,78,0,0
6720	ok	s=20,m=12	0.04	0.22		3								29,30,0,0
6721	ok	s=20,m=12	0.08	0.31		3								32,34,0,0
6722	ok	s=20,m=12	0.07	0.28		3								34,34,0,0
6723	ok	s=21,m=12	0.03	0.07		1								82,18,0,0
6724	ok	s=21,m=12	0.01	0.09		1								70,13,0,0
6725	ok	s=21,m=12	0.01	0.07		1								28,14,0,0
6726	ok	s=21,m=12	0.03	0.07		1								78,17,0,0
6727	ok	s=21,m=12	0.06	0.11		1								6,18,0,0
6728	ok	s=21,m=12	0.04	0.08		1								6,14,0,0
6729	ok	s=21,m=12	0.06	0.11		1								14,14,0,0
6730	ok	s=21,m=12	0.02	0.05		1								18,9,0,0
6731	ok	s=20,m=12	0.06	0.24		3								34,18,0,0
6732	ok	s=20,m=12	0.07	0.47		3								33,18,0,0
6733	ok	s=20,m=12	0.03	0.43		3								18,6,0,0
6734	ok	s=20,m=12	0.01	0.06		3								34,34,0,0
6735	ok	s=20,m=12	0.08	0.66		3								14,14,0,0
6736	ok	s=20,m=12	0.11	0.69		3								14,14,0,0
6737	ok	s=20,m=12	0.06	0.38		3								34,17,0,0
6738	ok	s=20,m=12	0.03	0.18		3								34,34,0,0
6739	ok	s=20,m=12	0.08	0.22		3								34,34,0,0
6740	ok	s=20,m=12	0.05	0.18		3								29,34,0,0
6741	ok	s=21,m=12	0.02	0.03		1								34,18,0,0
6742	ok	s=21,m=12	8.16e-03	0.05		1								78,17,0,0

Raggruppamento Temporaneo di Professionisti

DP INGEGNERIA S.R.L.

Arch. Sergio MARTINELLI

P.I. Gabriele BONOFILIO

Ing. Alessandro DEL TOZZOTTO

Ing. Francesco BARTOLI

Ing. Giacomo LENCIONI



Comune di Pescia

Servizio 3 – Gestione del Territorio
A.O. OPERE PUBBLICHE E PROTEZIONE CIVILE

INTERVENTO DI MANUTENZIONE STRAORDINARIA PER LA MESSA IN SICUREZZA DELL'IMMOBILE DENOMINATO MERCATO DEI FIORI' CIG 7341012ABC.

Trave	Stato	Note	V V/T	V N/M	V stab	Cl.	LamS 22	LamS 33	Snell.	Chi mn	V flst	LamS LT	Chi LT	Rif. cmb
6743	ok	s=21,m=12	0.01	0.07		1								78,14,0,0
6744	ok	s=20,m=12	0.08	0.06	0.09	3	1.2	1.2	92.0	0.53				14,14,14,0
6745	ok	s=20,m=12	0.05	0.03		3								34,13,0,0
6746	ok	s=20,m=12	0.08	0.05	0.07	3	1.2	1.2	92.0	0.53				18,18,18,0
6747	ok	s=20,m=12	0.02	0.04		3								17,17,0,0
6748	ok	s=20,m=12	0.02	0.05	0.07	3	1.2	1.2	92.0	0.53				30,14,14,0
6749	ok	s=20,m=12	0.01	0.04		3								82,9,0,0
6750	ok	s=20,m=12	0.04	0.04		3								6,6,0,0
6751	ok	s=32,m=12	0.02	0.48	0.58	1	0.7	1.1	81.6	0.62				25,10,9,0
6752	ok	s=20,m=12	0.04	0.04		3								6,6,0,0
6753	ok	s=32,m=12	0.08	0.54	0.48	1	0.7	1.1	81.6	0.62				25,9,9,0
6754	ok	s=20,m=12	0.02	0.05		3								18,6,0,0
6755	ok	s=20,m=12	0.01	0.04		3								78,9,0,0
6756	ok	s=20,m=12	0.07	0.05	0.07	3	1.2	1.2	92.0	0.53				14,6,6,0
6757	ok	s=20,m=12	0.02	0.04		3								82,9,0,0
6758	ok	s=20,m=12	0.08	0.05	0.08	3	1.2	1.2	92.0	0.53				18,6,6,0
6759	ok	s=20,m=12	0.06	0.03		3								30,9,0,0
6760	ok	s=20,m=12	0.08	0.05	0.07	3	1.2	1.2	92.0	0.53				14,14,14,0
6761	ok	s=20,m=12	0.06	0.04		3								34,13,0,0
6762	ok	s=20,m=12	0.07	0.05	0.08	3	1.2	1.2	92.0	0.53				18,18,18,0
6763	ok	s=20,m=12	0.02	0.04		3								78,9,0,0
6764	ok	s=20,m=12	0.03	0.04		3								14,14,0,0
6765	ok	s=20,m=12	0.02	0.04		3								82,9,0,0
6766	ok	s=20,m=12	0.04	0.04		3								6,17,0,0
6767	ok	s=33,m=12	0.03	0.32	0.73	3	1.3	2.0	156.6	0.21				25,10,10,0
6768	ok	s=38,m=12	0.10	0.08	0.14	3	1.2	1.2	92.0	0.53				14,18,18,0
6769	ok	s=38,m=12	0.11	0.09	0.16	3	1.2	1.2	92.0	0.53				18,6,6,0
6770	ok	s=38,m=12	0.09	0.08	0.13	3	1.2	1.2	92.0	0.53				14,14,14,0
6772	ok	s=21,m=12	0.02	0.04		1								6,14,0,0
6773	ok	s=21,m=12	0.03	0.08		1								82,18,0,0
6774	ok	s=21,m=12	0.04	0.10		1								14,14,0,0
6779	ok	s=27,m=12	0.03	0.14		2								26,19,0,0
6780	ok	s=27,m=12	0.05	0.12		2								26,23,0,0
6781	ok	s=29,m=12	6.33e-03	0.10	0.16	3	3.4	0.1	259.8	0.08				23,24,23,0
6782	ok	s=29,m=12	0.03	0.12		3								26,24,0,0
6783	ok	s=28,m=12	0.01	0.05		3								26,26,0,0
6784	ok	s=28,m=12	0.01	0.07		3								20,19,0,0
6785	ok	s=29,m=12	6.80e-03	0.09	0.17	3	3.4	0.1	259.8	0.08				19,19,74,0
6786	ok	s=29,m=12	4.08e-03	0.08	0.38	3	3.8	0.1	290.5	0.06				22,72,71,0
6787	ok	s=28,m=12	7.33e-03	0.09		3								19,76,0,0
6788	ok	s=28,m=12	0.01	0.10		3								23,23,0,0
6789	ok	s=29,m=12	6.04e-03	0.06		3								19,76,0,0
6790	ok	s=29,m=12	9.12e-03	0.07		3								23,23,0,0
6791	ok	s=28,m=12	4.13e-03	0.05		3								19,76,0,0
6792	ok	s=28,m=12	6.87e-03	0.08		3								23,23,0,0
6793	ok	s=29,m=12	2.59e-03	0.03		3								19,19,0,0
6794	ok	s=29,m=12	4.97e-03	0.05		3								27,23,0,0
6795	ok	s=28,m=12	2.49e-03	0.03		3								23,19,0,0
6796	ok	s=28,m=12	6.53e-03	0.08		3								19,19,0,0
6797	ok	s=29,m=12	4.40e-03	0.03		3								23,22,0,0
6798	ok	s=29,m=12	8.79e-03	0.07		3								19,19,0,0
6799	ok	s=28,m=12	6.10e-03	0.05		3								23,22,0,0
6800	ok	s=28,m=12	0.01	0.10		3								19,19,0,0
6801	ok	s=29,m=12	9.58e-03	0.06		3								23,23,0,0
6802	ok	s=29,m=12	4.48e-03	0.08	0.15	3	3.8	0.1	290.5	0.06				26,26,26,0
6803	NV	s=30,m=47	1.177e+04	6.695e+05		2								19,24,0,0
6805	NV	s=30,m=47	0.06	1.53		2								26,26,0,0
6806	NV	s=30,m=47	1.18	2.024e+06		2								24,24,0,0
6807	NV	s=30,m=47	0.93	5.59		2								24,24,0,0
6808	NV	s=30,m=47	9.009e+04	1.152e+06		2								26,24,0,0
6809	NV	s=30,m=47	0.24	2.19		2								21,21,0,0
6810	NV	s=30,m=47	1.08	1.234e+06		2								23,23,0,0
6811	NV	s=30,m=47	0.21	1.28		2								24,23,0,0

Raggruppamento Temporaneo di Professionisti

DP INGEGNERIA S.R.L.

Arch. Sergio MARTINELLI

P.I. Gabriele BONOFILIO

Ing. Alessandro DEL TOZZOTTO

Ing. Francesco BARTOLI

Ing. Giacomo LENCIONI



Comune di Pescia

Servizio 3 – Gestione del Territorio
A.O. OPERE PUBBLICHE E PROTEZIONE CIVILE

INTERVENTO DI MANUTENZIONE STRAORDINARIA PER LA MESSA IN SICUREZZA DELL'IMMOBILE DENOMINATO MERCATO DEI FIORI' CIG 7341012ABC.

Trave	Stato	Note	V V/T	V N/M	V stab	Cl.	LamS 22	LamS 33	Snell.	Chi mn	V flst	LamS LT	Chi LT	Rif. cmb
6812	ok	s=27,m=12	0.07	0.21		2								23,23,0,0
6813	ok	s=27,m=12	0.05	0.28		2								24,24,0,0
6814	ok	s=27,m=12	0.02	0.20		2								23,24,0,0
6823	ok	s=27,m=12	0.03	0.28	0.29	2	0.3	0.7	50.2	0.87				20,19,19,0
6824	ok	s=27,m=12	0.03	0.19		2								25,25,0,0
6825	ok	s=14,m=12	0.04	0.33	0.32	2	0.6	0.6	49.4	0.87				26,24,24,0
6826	ok	s=14,m=12	0.01	0.27	0.26	2	0.6	0.6	49.4	0.87				20,21,24,0
6835	ok	s=14,m=12	0.03	0.48	0.49	2	0.7	0.3	54.4	0.84				24,24,24,0
6836	ok	s=14,m=12	0.06	0.53	0.51	2	0.7	0.5	54.4	0.84				23,24,24,0
6837	ok	s=14,m=12	0.09	0.37	0.34	2	0.7	0.5	54.4	0.84				24,24,24,0
6838	ok	s=28,m=12	5.95e-04	0.05		3								26,25,0,0
6839	ok	s=28,m=12	0.02	0.10		3								20,19,0,0
6840	ok	s=29,m=12	0.02	0.15	0.66	3	3.8	0.1	290.5	0.06				25,26,71,0
6841	ok	s=28,m=12	0.03	0.18		3								26,26,0,0
6842	ok	s=29,m=12	0.02	0.12		3								26,26,0,0
6843	ok	s=28,m=12	0.02	0.10		3								26,26,0,0
6844	ok	s=29,m=12	0.01	0.06		3								26,26,0,0
6845	ok	s=28,m=12	0.01	0.08		3								22,21,0,0
6846	ok	s=29,m=12	0.02	0.10		3								22,21,0,0
6847	ok	s=28,m=12	0.03	0.15		3								22,22,0,0
6848	ok	s=29,m=12	0.02	0.09	0.24	3	3.8	0.1	290.5	0.06				22,22,24,0
6849	ok	s=28,m=12	0.03	0.16		3								24,23,0,0
6850	ok	s=29,m=12	0.06	0.19		3								23,24,0,0
6851	ok	s=28,m=12	0.03	0.17		3								26,26,0,0
6852	ok	s=27,m=12	0.07	0.22		2								25,25,0,0
6853	ok	s=27,m=12	0.05	0.28		2								26,26,0,0
6854	ok	s=27,m=12	0.02	0.20		2								26,26,0,0
6863	ok	s=27,m=12	0.03	0.28	0.29	2	0.3	0.7	50.2	0.87				20,21,21,0
6864	ok	s=27,m=12	0.03	0.19		2								25,25,0,0
6865	ok	s=29,m=12	4.26e-04	0.08	0.21	3	3.4	0.1	259.8	0.08				26,26,23,0
6866	ok	s=29,m=12	0.06	0.19		3								25,26,0,0
6867	ok	s=28,m=12	5.97e-04	0.02		3								26,26,0,0
6868	ok	s=28,m=12	0.02	0.10		3								20,19,0,0
6869	ok	s=29,m=12	5.34e-04	0.05	0.25	3	3.4	0.1	259.8	0.08				26,25,24,0
6870	ok	s=29,m=12	0.02	0.14	0.66	3	3.8	0.1	290.5	0.06				25,25,71,0
6871	ok	s=28,m=12	6.68e-04	0.05		3								26,26,0,0
6872	ok	s=28,m=12	0.03	0.18		3								23,23,0,0
6873	ok	s=29,m=12	7.07e-04	0.04		3								26,26,0,0
6874	ok	s=29,m=12	0.02	0.12		3								23,23,0,0
6875	ok	s=28,m=12	6.89e-04	0.03		3								26,26,0,0
6876	ok	s=28,m=12	0.02	0.10		3								23,23,0,0
6877	ok	s=29,m=12	7.17e-04	0.02		3								26,26,0,0
6878	ok	s=29,m=12	0.01	0.05		3								23,23,0,0
6879	ok	s=28,m=12	6.93e-04	0.02		3								26,19,0,0
6880	ok	s=28,m=12	0.01	0.08		3								19,19,0,0
6881	ok	s=29,m=12	7.18e-04	0.03		3								26,19,0,0
6882	ok	s=29,m=12	0.02	0.10		3								19,19,0,0
6883	ok	s=28,m=12	6.98e-04	0.04		3								26,19,0,0
6884	ok	s=28,m=12	0.03	0.16		3								19,19,0,0
6885	ok	s=29,m=12	7.90e-04	0.03	0.07	3	3.4	0.1	259.8	0.08				26,19,69,0
6886	ok	s=29,m=12	0.02	0.09	0.24	3	3.8	0.1	290.5	0.06				19,19,26,0
6887	NV	s=30,m=47	7.149e+04	1.436e+06		2								23,24,0,0
6889	ok	s=30,m=47	6.78e-03	0.33		2								25,9,0,0
6890	NV	s=30,m=47	1.933e+05	2.963e+06		2								24,24,0,0
6891	NV	s=30,m=47	1.926e+05	2.948e+06		2								24,24,0,0
6892	NV	s=30,m=47	7.465e+04	1.456e+06		2								26,24,0,0
6893	NV	s=30,m=47	1.06	1.327e+06		2								25,25,0,0
6894	NV	s=30,m=47	1.03	1.309e+06		2								23,23,0,0
6895	NV	s=30,m=47	0.33	1.97		2								24,23,0,0
6896	ok	s=27,m=12	0.07	0.22		2								25,25,0,0
6897	ok	s=27,m=12	0.05	0.28		2								26,26,0,0
6898	ok	s=27,m=12	0.02	0.20		2								26,26,0,0
6899	ok	s=27,m=12	0.10	0.32		2								19,19,0,0

Raggruppamento Temporaneo di Professionisti

DP INGEGNERIA S.R.L.

Arch. Sergio MARTINELLI

P.I. Gabriele BONOFILIO

Ing. Alessandro DEL TOZZOTTO

Ing. Francesco BARTOLI

Ing. Giacomo LENCIONI



Comune di Pescia

Servizio 3 – Gestione del Territorio
A.O. OPERE PUBBLICHE E PROTEZIONE CIVILE

INTERVENTO DI MANUTENZIONE STRAORDINARIA PER LA MESSA IN SICUREZZA DELL'IMMOBILE DENOMINATO MERCATO DEI FIORI' CIG 7341012ABC.

Trave	Stato	Note	V V/T	V N/M	V stab	Cl.	LamS 22	LamS 33	Snell.	Chi mn	V flst	LamS LT	Chi LT	Rif. cmb
6900	ok	s=27,m=12	0.06	0.34		2								19,19,0,0
6901	ok	s=27,m=12	0.08	0.24		2								19,19,0,0
6910	ok	s=27,m=12	0.05	0.32		2								22,23,0,0
6911	ok	s=27,m=12	0.06	0.27		2								22,21,0,0
6912	ok	s=14,m=12	0.07	0.31	0.32	2	0.6	0.6	49.4	0.87				22,20,20,0
6913	ok	s=14,m=12	0.05	0.25	0.27	2	0.6	0.6	49.4	0.87				22,25,20,0
6922	ok	s=14,m=12	0.04	0.41	0.43	2	0.7	0.3	54.4	0.84				76,20,19,0
6923	ok	s=14,m=12	0.06	0.46	0.48	2	0.7	0.5	54.4	0.84				19,19,19,0
6924	ok	s=14,m=12	0.09	0.34	0.33	2	0.7	0.5	54.4	0.84				20,20,20,0
6925	ok	s=28,m=12	0.02	0.21		3								19,19,0,0
6926	ok	s=28,m=12	0.04	0.18		3								22,21,0,0
6927	ok	s=29,m=12	0.03	0.20	0.65	3	3.8	0.1	290.5	0.06				22,22,75,0
6928	ok	s=28,m=12	0.04	0.26		3								22,22,0,0
6929	ok	s=29,m=12	0.03	0.19		3								22,22,0,0
6930	ok	s=28,m=12	0.02	0.18		3								22,22,0,0
6931	ok	s=29,m=12	0.01	0.11		3								22,22,0,0
6932	ok	s=28,m=12	0.01	0.15		3								26,26,0,0
6933	ok	s=29,m=12	0.02	0.18		3								26,26,0,0
6934	ok	s=28,m=12	0.03	0.26		3								26,26,0,0
6935	ok	s=29,m=12	0.03	0.21	0.25	3	3.8	0.1	290.5	0.06				26,26,19,0
6936	ok	s=28,m=12	0.04	0.34		3								19,19,0,0
6937	ok	s=29,m=12	0.07	0.28		3								19,20,0,0
6938	ok	s=28,m=12	0.01	0.16		3								22,22,0,0
6939	ok	s=27,m=12	0.09	0.16		2								19,26,0,0
6940	ok	s=27,m=12	0.07	0.20		2								19,20,0,0
6941	ok	s=27,m=12	0.05	0.16		2								26,20,0,0
6950	ok	s=27,m=12	0.05	0.19	0.21	2	0.3	0.7	50.2	0.87				22,26,26,0
6951	ok	s=27,m=12	0.05	0.16		2								22,26,0,0
6952	ok	s=29,m=12	0.02	0.20	0.25	3	3.4	0.1	259.8	0.08				19,20,19,0
6953	ok	s=29,m=12	0.02	0.12		3								22,22,0,0
6954	ok	s=28,m=12	0.02	0.13		3								22,72,0,0
6955	ok	s=28,m=12	0.01	0.06		3								24,24,0,0
6956	ok	s=29,m=12	0.01	0.12	0.26	3	3.4	0.1	259.8	0.08				23,23,70,0
6957	ok	s=29,m=12	5.78e-03	0.09	0.62	3	3.8	0.1	290.5	0.06				26,76,75,0
6958	ok	s=28,m=12	0.01	0.13		3								23,72,0,0
6959	ok	s=28,m=12	0.01	0.12		3								19,19,0,0
6960	ok	s=29,m=12	9.83e-03	0.09		3								23,72,0,0
6961	ok	s=29,m=12	0.01	0.09		3								19,19,0,0
6962	ok	s=28,m=12	6.36e-03	0.08		3								23,72,0,0
6963	ok	s=28,m=12	8.03e-03	0.10		3								19,19,0,0
6964	ok	s=29,m=12	3.66e-03	0.05		3								23,23,0,0
6965	ok	s=29,m=12	5.16e-03	0.07		3								27,23,0,0
6966	ok	s=28,m=12	2.80e-03	0.06		3								19,76,0,0
6967	ok	s=28,m=12	8.24e-03	0.11		3								23,23,0,0
6968	ok	s=29,m=12	5.74e-03	0.07		3								19,76,0,0
6969	ok	s=29,m=12	0.01	0.11		3								23,23,0,0
6970	ok	s=28,m=12	8.06e-03	0.11		3								19,76,0,0
6971	ok	s=28,m=12	0.02	0.15		3								23,23,0,0
6972	ok	s=29,m=12	0.01	0.13	0.13	3	3.4	0.1	259.8	0.08				19,19,76,0
6973	ok	s=29,m=12	8.01e-03	0.11	0.24	3	3.8	0.1	290.5	0.06				22,22,22,0
6974	NV	s=30,m=47	1.401e+04	1.059e+06		2								23,20,0,0
6976	NV	s=30,m=47	0.09	2.25		2								22,22,0,0
6977	NV	s=30,m=47	1.998e+05	3.078e+06		2								20,20,0,0
6978	NV	s=30,m=47	1.502e+05	2.262e+06		2								20,20,0,0
6979	NV	s=30,m=47	1.353e+05	1.741e+06		2								22,20,0,0
6980	NV	s=30,m=47	0.40	2.53		2								26,23,0,0
6981	NV	s=30,m=47	1.113e+05	3.300e+06		2								76,25,0,0
6982	NV	s=30,m=47	0.84	2.71		2								76,19,0,0
6983	ok	s=27,m=12	0.13	0.29		2								19,19,0,0
6984	ok	s=27,m=12	0.06	0.39	0.33	2	0.4	0.5	41.5	0.91				20,20,75,0
6985	ok	s=27,m=12	0.03	0.29		2								19,19,0,0
6994	ok	s=27,m=12	0.04	0.43	0.43	2	0.3	0.7	50.2	0.87				73,25,25,0
6995	ok	s=27,m=12	0.05	0.29	0.28	2	0.3	0.7	50.2	0.87				21,21,76,0

Raggruppamento Temporaneo di Professionisti

DP INGEGNERIA S.R.L.

Arch. Sergio MARTINELLI

P.I. Gabriele BONOFILIO

Ing. Alessandro DEL TOZZOTTO

Ing. Francesco BARTOLI

Ing. Giacomo LENCIONI



Comune di Pescia

Servizio 3 – Gestione del Territorio
A.O. OPERE PUBBLICHE E PROTEZIONE CIVILE

Città di Pescia

INTERVENTO DI MANUTENZIONE STRAORDINARIA PER LA MESSA IN SICUREZZA DELL'IMMOBILE DENOMINATO MERCATO DEI FIORI' CIG 7341012ABC.

Trave	Stato	Note	V V/T	V N/M	V stab	Cl.	LamS 22	LamS 33	Snell.	Chi mn	V flst	LamS LT	Chi LT	Rif. cmb
6996	ok	s=14,m=12	0.06	0.51	0.50	2	0.6	0.6	49.4	0.87				22,20,20,0
6997	ok	s=14,m=12	0.02	0.42	0.43	2	0.6	0.6	49.4	0.87				24,25,20,0
7006	ok	s=14,m=12	0.05	0.67	0.69	2	0.7	0.3	54.4	0.84				20,20,20,0
7007	ok	s=14,m=12	0.09	0.75	0.73	2	0.7	0.5	54.4	0.84				19,19,20,0
7008	ok	s=14,m=12	0.14	0.54	0.49	2	0.7	0.5	54.4	0.84				20,20,20,0
7009	ok	s=28,m=12	9.95e-04	0.11	0.16	3	2.7	0.1	207.8	0.11				22,22,22,0
7010	ok	s=28,m=12	0.04	0.18		3								24,24,0,0
7011	NV	s=29,m=12	0.04	0.24	1.09	3	3.8	0.1	290.5	0.06				22,22,75,0
7012	ok	s=28,m=12	0.04	0.27		3								22,22,0,0
7013	ok	s=29,m=12	0.04	0.17		3								22,22,0,0
7014	ok	s=28,m=12	0.02	0.14		3								22,22,0,0
7015	ok	s=29,m=12	0.01	0.07		3								22,22,0,0
7016	ok	s=28,m=12	0.02	0.10		3								26,26,0,0
7017	ok	s=29,m=12	0.03	0.14		3								26,26,0,0
7018	ok	s=28,m=12	0.04	0.23		3								26,26,0,0
7019	ok	s=29,m=12	0.03	0.16	0.38	3	3.8	0.1	290.5	0.06				26,19,19,0
7020	ok	s=28,m=12	0.04	0.29		3								19,19,0,0
7021	ok	s=29,m=12	0.08	0.33		3								19,20,0,0
7022	ok	s=28,m=12	0.05	0.30		3								20,20,0,0
7023	ok	s=27,m=12	0.13	0.29		2								19,19,0,0
7024	ok	s=27,m=12	0.06	0.40	0.33	2	0.4	0.5	41.5	0.91				20,20,75,0
7025	ok	s=27,m=12	0.03	0.30		2								22,20,0,0
7034	ok	s=27,m=12	0.04	0.43	0.42	2	0.3	0.7	50.2	0.87				74,26,25,0
7035	ok	s=27,m=12	0.05	0.29	0.28	2	0.3	0.7	50.2	0.87				21,19,76,0
7036	ok	s=29,m=12	1.19e-03	0.13	0.30	3	3.4	0.1	259.8	0.08				22,20,19,0
7037	ok	s=29,m=12	0.08	0.33		3								20,20,0,0
7038	ok	s=28,m=12	8.49e-04	0.09		3								22,23,0,0
7039	ok	s=28,m=12	0.04	0.18		3								24,24,0,0
7040	ok	s=29,m=12	7.43e-04	0.09	0.41	3	3.4	0.1	259.8	0.08				22,22,20,0
7041	NV	s=29,m=12	0.03	0.23	1.09	3	3.8	0.1	290.5	0.06				21,21,75,0
7042	ok	s=28,m=12	9.48e-04	0.07		3								22,22,0,0
7043	ok	s=28,m=12	0.04	0.26		3								21,21,0,0
7044	ok	s=29,m=12	9.80e-04	0.05		3								22,22,0,0
7045	ok	s=29,m=12	0.03	0.16		3								21,21,0,0
7046	ok	s=28,m=12	9.37e-04	0.04		3								22,22,0,0
7047	ok	s=28,m=12	0.02	0.13		3								21,21,0,0
7048	ok	s=29,m=12	9.68e-04	0.02		3								22,22,0,0
7049	ok	s=29,m=12	0.01	0.06		3								21,21,0,0
7050	ok	s=28,m=12	9.23e-04	0.03		3								22,25,0,0
7051	ok	s=28,m=12	0.02	0.11		3								25,25,0,0
7052	ok	s=29,m=12	9.50e-04	0.05		3								22,25,0,0
7053	ok	s=29,m=12	0.03	0.15		3								25,25,0,0
7054	ok	s=28,m=12	8.97e-04	0.07		3								22,25,0,0
7055	ok	s=28,m=12	0.04	0.23		3								25,25,0,0
7056	ok	s=29,m=12	9.72e-04	0.08	0.16	3	3.4	0.1	259.8	0.08				22,22,75,0
7057	ok	s=29,m=12	0.03	0.17	0.39	3	3.8	0.1	290.5	0.06				25,20,20,0
7058	NV	s=30,m=47	1.103e+05	2.261e+06		2								21,20,0,0
7060	ok	s=30,m=47	9.07e-03	0.42		2								21,21,0,0
7061	NV	s=30,m=47	2.991e+05	4.556e+06		2								20,20,0,0
7062	NV	s=30,m=47	2.975e+05	4.529e+06		2								20,20,0,0
7063	NV	s=30,m=47	1.150e+05	2.289e+06		2								22,20,0,0
7064	NV	s=30,m=47	5.508e+04	2.761e+06		2								19,75,0,0
7065	NV	s=30,m=47	5.310e+04	2.735e+06		2								19,75,0,0
7066	NV	s=30,m=47	0.43	2.59		2								22,20,0,0
7067	ok	s=27,m=12	0.13	0.29		2								19,21,0,0
7068	ok	s=27,m=12	0.06	0.40	0.33	2	0.4	0.5	41.5	0.91				22,22,73,0
7069	ok	s=27,m=12	0.03	0.30		2								21,21,0,0
7078	ok	s=27,m=12	0.04	0.43	0.43	2	0.3	0.7	50.2	0.87				74,25,25,0
7079	ok	s=27,m=12	0.05	0.29	0.28	2	0.3	0.7	50.2	0.87				21,19,76,0
7080	ok	s=14,m=12	0.06	0.51	0.50	2	0.6	0.6	49.4	0.87				22,20,20,0
7081	ok	s=14,m=12	0.02	0.42	0.43	2	0.6	0.6	49.4	0.87				24,25,20,0
7090	ok	s=14,m=12	0.05	0.67	0.69	2	0.7	0.3	54.4	0.84				20,20,20,0
7091	ok	s=14,m=12	0.09	0.75	0.73	2	0.7	0.5	54.4	0.84				19,19,21,0

Raggruppamento Temporaneo di Professionisti

DP INGEGNERIA S.R.L.

Arch. Sergio MARTINELLI

P.I. Gabriele BONOFILIO

Ing. Alessandro DEL TOZZOTTO

Ing. Francesco BARTOLI

Ing. Giacomo LENCIONI



Comune di Pescia

Servizio 3 – Gestione del Territorio
A.O. OPERE PUBBLICHE E PROTEZIONE CIVILE

INTERVENTO DI MANUTENZIONE STRAORDINARIA PER LA MESSA IN SICUREZZA DELL'IMMOBILE DENOMINATO MERCATO DEI FIORI' CIG 7341012ABC.

Trave	Stato	Note	V V/T	V N/M	V stab	Cl.	LamS 22	LamS 33	Snell.	Chi mn	V flst	LamS LT	Chi LT	Rif. cmb
7092	ok	s=14,m=12	0.14	0.54	0.49	2	0.7	0.5	54.4	0.84				20,20,22,0
7093	ok	s=28,m=12	9.91e-04	0.11	0.16	3	2.7	0.1	207.8	0.11				21,21,21,0
7094	ok	s=28,m=12	0.04	0.18		3								24,24,0,0
7095	NV	s=29,m=12	0.03	0.23	1.09	3	3.8	0.1	290.5	0.06				19,20,75,0
7096	ok	s=28,m=12	0.04	0.26		3								20,20,0,0
7097	ok	s=29,m=12	0.03	0.16		3								20,20,0,0
7098	ok	s=28,m=12	0.02	0.13		3								20,20,0,0
7099	ok	s=29,m=12	0.01	0.06		3								20,19,0,0
7100	ok	s=28,m=12	0.02	0.10		3								24,24,0,0
7101	ok	s=29,m=12	0.03	0.14		3								24,24,0,0
7102	ok	s=28,m=12	0.04	0.23		3								24,24,0,0
7103	ok	s=29,m=12	0.03	0.17	0.38	3	3.8	0.1	290.5	0.06				24,21,22,0
7104	ok	s=28,m=12	0.05	0.30		3								22,21,0,0
7105	ok	s=29,m=12	0.08	0.33		3								21,22,0,0
7106	ok	s=28,m=12	0.04	0.29		3								20,20,0,0
7107	ok	s=27,m=12	0.13	0.28		2								21,19,0,0
7108	ok	s=27,m=12	0.06	0.39	0.33	2	0.4	0.5	41.5	0.91				20,20,75,0
7109	ok	s=27,m=12	0.03	0.29		2								20,20,0,0
7118	ok	s=27,m=12	0.04	0.43	0.43	2	0.3	0.7	50.2	0.87				74,24,23,0
7119	ok	s=27,m=12	0.05	0.29	0.28	2	0.3	0.7	50.2	0.87				21,21,76,0
7120	ok	s=29,m=12	1.19e-03	0.13	0.30	3	3.4	0.1	259.8	0.08				21,22,21,0
7121	ok	s=29,m=12	0.08	0.33		3								20,20,0,0
7122	ok	s=28,m=12	8.46e-04	0.09		3								21,23,0,0
7123	ok	s=28,m=12	0.04	0.18		3								24,24,0,0
7124	ok	s=29,m=12	7.41e-04	0.09	0.41	3	3.4	0.1	259.8	0.08				21,21,20,0
7125	NV	s=29,m=12	0.04	0.24	1.09	3	3.8	0.1	290.5	0.06				21,21,75,0
7126	ok	s=28,m=12	9.45e-04	0.07		3								21,21,0,0
7127	ok	s=28,m=12	0.04	0.27		3								21,21,0,0
7128	ok	s=29,m=12	9.77e-04	0.05		3								21,21,0,0
7129	ok	s=29,m=12	0.04	0.17		3								21,21,0,0
7130	ok	s=28,m=12	9.33e-04	0.04		3								21,21,0,0
7131	ok	s=28,m=12	0.02	0.14		3								21,21,0,0
7132	ok	s=29,m=12	9.65e-04	0.02		3								21,21,0,0
7133	ok	s=29,m=12	0.01	0.07		3								21,21,0,0
7134	ok	s=28,m=12	9.20e-04	0.03		3								21,24,0,0
7135	ok	s=28,m=12	0.02	0.10		3								25,25,0,0
7136	ok	s=29,m=12	9.46e-04	0.05		3								21,24,0,0
7137	ok	s=34,m=12	0.01	0.38	0.47	1	0.9	0.9	70.9	0.72				25,10,10,0
7138	ok	s=34,m=12	0.02	0.50		1								26,10,0,0
7139	ok	s=34,m=12	0.10	0.14		1								25,26,0,0
7140	ok	s=34,m=12	0.10	0.14		1								25,26,0,0
7141	ok	s=34,m=12	0.02	0.50		1								26,10,0,0
7142	ok	s=34,m=12	0.01	0.38	0.47	1	0.9	0.9	70.9	0.72				25,10,10,0
7143	ok	s=34,m=12	0.04	0.29	0.31	1	0.7	0.7	54.5	0.84				26,10,9,0
7144	ok	s=34,m=12	0.04	0.29	0.31	1	0.7	0.7	54.5	0.84				25,10,9,0
7145	ok	s=32,m=12	0.08	0.54	0.48	1	0.7	1.1	81.6	0.62				25,9,9,0
7146	ok	s=32,m=12	0.02	0.47	0.58	1	0.7	1.1	81.6	0.62				26,10,9,0
7147	ok	s=32,m=12	0.06	0.66		1								26,10,0,0
7148	ok	s=33,m=12	0.03	0.32	0.73	3	1.3	2.0	156.6	0.21				25,10,10,0
7149	ok	s=33,m=12	2.99e-03	0.46	0.41	3	1.6	2.5	192.7	0.14				29,9,70,0
7150	ok	s=33,m=12	0.01	0.24	0.48	3	0.9	1.5	114.4	0.37				25,10,10,0
7151	ok	s=32,m=12	0.06	0.70		1								26,10,0,0
7152	ok	s=32,m=12	0.02	0.29		1								25,10,0,0
7153	ok	s=34,m=12	3.93e-03	0.26	0.30	1	0.9	0.9	70.9	0.72				70,10,10,0
7154	ok	s=34,m=12	0.01	0.26		1								10,10,0,0
7155	ok	s=34,m=12	0.03	0.30	0.34	1	0.8	0.8	60.9	0.80				25,10,10,0
7156	ok	s=33,m=12	0.01	0.24	0.48	3	0.9	1.5	114.4	0.37				25,10,10,0
7157	ok	s=32,m=12	0.06	0.70		1								26,10,0,0
7158	ok	s=32,m=12	0.02	0.28		1								25,10,0,0
7159	ok	s=34,m=12	3.93e-03	0.26	0.30	1	0.9	0.9	70.9	0.72				70,10,10,0
7160	ok	s=34,m=12	0.01	0.25		1								10,10,0,0
7161	ok	s=34,m=12	0.03	0.28	0.33	1	0.8	0.8	60.9	0.80				25,10,10,0
7162	ok	s=47,m=12	0.14	0.29		3								9,25,0,0

Raggruppamento Temporaneo di Professionisti

DP INGEGNERIA S.R.L.

Arch. Sergio MARTINELLI

P.I. Gabriele BONOFILIO

Ing. Alessandro DEL TOZZOTTO

Ing. Francesco BARTOLI

Ing. Giacomo LENCIONI



Comune di Pescia

Servizio 3 – Gestione del Territorio
A.O. OPERE PUBBLICHE E PROTEZIONE CIVILE

INTERVENTO DI MANUTENZIONE STRAORDINARIA PER LA MESSA IN SICUREZZA DELL'IMMOBILE DENOMINATO MERCATO DEI FIORI' CIG 7341012ABC.

Trave	Stato	Note	V V/T	V N/M	V stab	Cl.	LamS 22	LamS 33	Snell.	Chi mn	V flst	LamS LT	Chi LT	Rif. cmb
7163	ok	s=47,m=12	0.07	0.29		3								26,25,0,0
7164	ok	s=47,m=12	0.13	0.14		3								5,26,0,0
7165	ok	s=47,m=12	0.13	0.14		3								5,26,0,0
7166	ok	s=47,m=12	0.07	0.29		3								26,25,0,0
7167	ok	s=47,m=12	2.08e-03	0.13		3								28,25,0,0
7168	ok	s=47,m=12	0.14	0.29		3								9,25,0,0
7169	ok	s=47,m=12	0.02	0.19		3								5,10,0,0
7170	ok	s=47,m=12	0.02	0.18		3								5,10,0,0
7171	ok	s=19,m=12	0.03	0.74		2								6,10,0,0
7172	ok	s=19,m=12	0.03	0.74		2								10,10,0,0
7173	ok	s=47,m=12	0.14	0.29		3								9,25,0,0
7174	ok	s=47,m=12	0.07	0.29		3								26,25,0,0
7175	ok	s=47,m=12	0.13	0.14		3								5,26,0,0
7176	ok	s=47,m=12	0.13	0.14		3								5,26,0,0
7177	ok	s=47,m=12	0.07	0.29		3								26,25,0,0
7178	ok	s=47,m=12	2.08e-03	0.13		3								27,25,0,0
7179	ok	s=47,m=12	0.14	0.28		3								9,25,0,0
7180	ok	s=47,m=12	0.02	0.18		3								5,10,0,0
7181	ok	s=47,m=12	0.02	0.19		3								5,10,0,0
7182	ok	s=19,m=12	0.03	0.74		2								10,10,0,0
7183	ok	s=19,m=12	0.03	0.74		2								6,10,0,0
7184	ok	s=19,m=12	0.03	0.74	0.73	2	0.4	0.4	32.9	0.94				10,10,10,0
7185	ok	s=32,m=12	0.08	0.54	0.48	1	0.7	1.1	81.6	0.62				25,9,9,0
7186	ok	s=47,m=12	0.14	0.29		3								9,25,0,0
7187	ok	s=47,m=12	0.07	0.29		3								26,25,0,0
7188	ok	s=47,m=12	0.13	0.14		3								5,26,0,0
7189	ok	s=47,m=12	0.13	0.14		3								5,26,0,0
7190	ok	s=47,m=12	0.07	0.29		3								26,25,0,0
7191	ok	s=47,m=12	2.08e-03	0.13		3								28,25,0,0
7192	ok	s=47,m=12	0.14	0.29		3								9,25,0,0
7193	ok	s=47,m=12	0.02	0.19		3								5,10,0,0
7194	ok	s=47,m=12	0.02	0.18		3								5,10,0,0
7195	ok	s=32,m=12	0.06	0.66		1								26,10,0,0
7196	ok	s=32,m=12	0.02	0.47	0.58	1	0.7	1.1	81.6	0.62				26,10,9,0
7197	ok	s=32,m=12	0.08	0.54	0.48	1	0.7	1.1	81.6	0.62				25,9,9,0
7198	ok	s=33,m=12	0.03	0.32	0.73	3	1.3	2.0	156.6	0.21				26,10,10,0
7199	ok	s=34,m=12	0.01	0.38	0.47	1	0.9	0.9	70.9	0.72				25,10,10,0
7200	ok	s=34,m=12	0.02	0.50		1								26,10,0,0
7201	ok	s=34,m=12	0.10	0.14		1								25,26,0,0
7202	ok	s=19,m=12	0.03	0.74		2								18,10,0,0
7203	ok	s=19,m=12	0.03	0.74		2								6,10,0,0
7204	ok	s=19,m=12	0.03	0.74	0.73	2	0.4	0.4	32.9	0.94				10,10,10,0
7205	ok	s=19,m=12	0.03	0.74	0.73	2	0.4	0.4	32.9	0.94				10,10,10,0
7206	ok	s=34,m=12	0.10	0.14		1								26,26,0,0
7207	ok	s=34,m=12	0.02	0.50		1								25,10,0,0
7208	ok	s=34,m=12	0.01	0.38	0.47	1	0.9	0.9	70.9	0.72				26,10,10,0
7209	ok	s=34,m=12	0.04	0.29	0.30	1	0.7	0.7	54.5	0.84				25,10,9,0
7210	ok	s=34,m=12	0.04	0.29	0.31	1	0.7	0.7	54.5	0.84				26,10,9,0
7211	ok	s=32,m=12	0.08	0.54	0.48	1	0.7	1.1	81.6	0.62				26,9,9,0
7212	ok	s=33,m=12	0.03	0.32	0.73	3	1.3	2.0	156.6	0.21				25,10,10,0
7213	ok	s=20,m=12	0.06	0.54		3								30,14,0,0
7214	ok	s=21,m=12	0.02	0.08		1								78,17,0,0
7215	ok	s=32,m=12	0.02	0.47	0.58	1	0.7	1.1	81.6	0.62				26,10,9,0
7216	ok	s=21,m=12	0.02	0.10		1								34,13,0,0
7217	ok	s=21,m=12	0.01	0.06		1								6,17,0,0
7218	ok	s=29,m=12	0.03	0.14		3								25,25,0,0
7219	ok	s=32,m=12	0.06	0.66		1								26,10,0,0
7220	ok	s=33,m=12	0.03	0.32	0.74	3	1.3	2.0	156.6	0.21				26,10,10,0
7221	ok	s=33,m=12	2.99e-03	0.46	0.41	3	1.6	2.5	192.7	0.14				29,9,70,0
7222	ok	s=28,m=12	8.94e-04	0.07		3								21,24,0,0
7223	ok	s=28,m=12	0.04	0.23		3								25,25,0,0
7224	ok	s=29,m=12	9.68e-04	0.08	0.16	3	3.4	0.1	259.8	0.08				21,21,74,0
7225	ok	s=29,m=12	0.03	0.16	0.38	3	3.8	0.1	290.5	0.06				25,20,20,0

Raggruppamento Temporaneo di Professionisti

DP INGEGNERIA S.R.L.

Arch. Sergio MARTINELLI

P.I. Gabriele BONOFILIO

Ing. Alessandro DEL TOZZOTTO

Ing. Francesco BARTOLI

Ing. Giacomo LENCIONI



INTERVENTO DI MANUTENZIONE STRAORDINARIA PER LA MESSA IN SICUREZZA
DELL'IMMOBILE DENOMINATO MERCATO DEI FIORI' CIG 7341012ABC.

Trave	Stato	Note	V V/T	V N/M	V stab	Cl.	LamS 22	LamS 33	Snell.	Chi mn	V flst	LamS LT	Chi LT	Rif. cmb
7226	NV	s=30,m=47	1.150e+05	2.283e+06		2								21,20,0,0
7228	ok	s=30,m=47	9.07e-03	0.43		2								21,21,0,0
7229	NV	s=30,m=47	2.973e+05	4.524e+06		2								20,20,0,0
7230	NV	s=30,m=47	2.985e+05	4.546e+06		2								20,20,0,0
7231	NV	s=30,m=47	1.104e+05	2.261e+06		2								20,20,0,0
7232	NV	s=30,m=47	5.205e+04	2.721e+06		2								19,75,0,0
7233	NV	s=30,m=47	5.411e+04	2.737e+06		2								21,73,0,0
7234	NV	s=30,m=47	0.42	2.58		2								22,20,0,0
7235	ok	s=27,m=12	0.09	0.16		2								19,26,0,0
7236	ok	s=27,m=12	0.07	0.20		2								19,20,0,0
7237	ok	s=27,m=12	0.05	0.16		2								26,20,0,0
7246	ok	s=27,m=12	0.05	0.19	0.21	2	0.3	0.7	50.2	0.87				22,26,25,0
7247	ok	s=27,m=12	0.05	0.16		2								22,26,0,0
7248	ok	s=14,m=12	0.07	0.31	0.32	2	0.6	0.6	49.4	0.87				22,20,20,0
7249	ok	s=14,m=12	0.05	0.25	0.27	2	0.6	0.6	49.4	0.87				22,25,20,0
7258	ok	s=14,m=12	0.04	0.41	0.43	2	0.7	0.3	54.4	0.84				76,20,19,0
7259	ok	s=14,m=12	0.06	0.46	0.48	2	0.7	0.5	54.4	0.84				19,19,19,0
7260	ok	s=14,m=12	0.09	0.34	0.33	2	0.7	0.5	54.4	0.84				20,20,20,0
7261	ok	s=28,m=12	0.02	0.21		3								19,19,0,0
7262	ok	s=28,m=12	0.01	0.06		3								26,25,0,0
7263	ok	s=29,m=12	5.88e-03	0.09	0.62	3	3.8	0.1	290.5	0.06				26,26,75,0
7264	ok	s=28,m=12	0.01	0.12		3								19,19,0,0
7265	ok	s=29,m=12	0.01	0.09		3								19,19,0,0
7266	ok	s=28,m=12	7.97e-03	0.09		3								19,19,0,0
7267	ok	s=29,m=12	5.06e-03	0.07		3								31,23,0,0
7268	ok	s=28,m=12	8.16e-03	0.11		3								23,23,0,0
7269	ok	s=29,m=12	0.01	0.11		3								23,23,0,0
7270	ok	s=28,m=12	0.02	0.15		3								23,23,0,0
7271	ok	s=29,m=12	8.11e-03	0.11	0.24	3	3.8	0.1	290.5	0.06				22,22,22,0
7272	ok	s=28,m=12	0.02	0.16		3								22,22,0,0
7273	ok	s=29,m=12	0.02	0.12		3								22,22,0,0
7274	ok	s=28,m=12	0.04	0.34		3								19,19,0,0
7275	ok	s=27,m=12	0.09	0.32		2								19,19,0,0
7276	ok	s=27,m=12	0.06	0.34		2								19,19,0,0
7277	ok	s=27,m=12	0.08	0.24		2								19,19,0,0
7286	ok	s=27,m=12	0.05	0.32		2								22,23,0,0
7287	ok	s=27,m=12	0.06	0.27		2								22,21,0,0
7288	ok	s=29,m=12	0.02	0.20	0.25	3	3.4	0.1	259.8	0.08				19,20,19,0
7289	ok	s=29,m=12	0.07	0.28		3								19,20,0,0
7290	ok	s=28,m=12	0.02	0.13		3								22,72,0,0
7291	ok	s=28,m=12	0.04	0.18		3								21,21,0,0
7292	ok	s=29,m=12	0.01	0.12	0.26	3	3.4	0.1	259.8	0.08				23,23,70,0
7293	ok	s=29,m=12	0.03	0.20	0.65	3	3.8	0.1	290.5	0.06				22,22,75,0
7294	ok	s=28,m=12	0.01	0.13		3								23,72,0,0
7295	ok	s=28,m=12	0.04	0.26		3								22,22,0,0
7296	ok	s=29,m=12	9.73e-03	0.09		3								23,72,0,0
7297	ok	s=29,m=12	0.03	0.19		3								22,22,0,0
7298	ok	s=28,m=12	6.28e-03	0.08		3								23,72,0,0
7299	ok	s=28,m=12	0.02	0.18		3								22,22,0,0
7300	ok	s=29,m=12	3.56e-03	0.05		3								23,23,0,0
7301	ok	s=29,m=12	0.01	0.11		3								22,22,0,0
7304	ok	s=28,m=12	2.76e-03	0.06		3								19,76,0,0
7305	ok	s=27,m=12	0.10	0.32		2								19,19,0,0
7306	ok	s=27,m=12	0.06	0.34		2								19,19,0,0
7307	ok	s=27,m=12	0.08	0.24		2								19,19,0,0
7316	ok	s=27,m=12	0.05	0.32		2								22,23,0,0
7317	ok	s=27,m=12	0.06	0.27		2								22,21,0,0
7318	ok	s=14,m=12	0.07	0.31	0.32	2	0.6	0.6	49.4	0.87				22,20,20,0
7319	ok	s=14,m=12	0.05	0.25	0.27	2	0.6	0.6	49.4	0.87				22,25,20,0
7328	ok	s=14,m=12	0.04	0.41	0.43	2	0.7	0.3	54.4	0.84				76,20,19,0
7329	ok	s=14,m=12	0.06	0.46	0.48	2	0.7	0.5	54.4	0.84				19,19,19,0
7330	ok	s=14,m=12	0.09	0.34	0.33	2	0.7	0.5	54.4	0.84				20,20,20,0
7331	ok	s=28,m=12	0.02	0.21		3								19,19,0,0

Raggruppamento Temporaneo di Professionisti

DP INGEGNERIA S.R.L.

Arch. Sergio MARTINELLI

P.I. Gabriele BONOFILIO

Ing. Alessandro DEL TOZZOTTO

Ing. Francesco BARTOLI

Ing. Giacomo LENCIONI



INTERVENTO DI MANUTENZIONE STRAORDINARIA PER LA MESSA IN SICUREZZA
DELL'IMMOBILE DENOMINATO "MERCATO DEI FIORI" CIG 7341012ABC.

Trave	Stato	Note	V V/T	V N/M	V stab	Cl.	LamS 22	LamS 33	Snell.	Chi mn	V flst	LamS LT	Chi LT	Rif. cmb
7332	ok	s=28,m=12	0.04	0.18		3								21,21,0,0
7333	ok	s=29,m=12	0.03	0.20	0.65	3	3.8	0.1	290.5	0.06				22,22,75,0
7334	ok	s=28,m=12	0.04	0.26		3								22,22,0,0
7335	ok	s=29,m=12	0.03	0.19		3								22,22,0,0
7336	ok	s=28,m=12	0.02	0.18		3								22,22,0,0
7337	ok	s=29,m=12	0.01	0.11		3								22,22,0,0
7338	ok	s=28,m=12	0.01	0.15		3								26,26,0,0
7339	ok	s=29,m=12	0.02	0.18		3								26,26,0,0
7340	ok	s=28,m=12	0.03	0.26		3								26,26,0,0
7341	ok	s=29,m=12	0.03	0.21	0.25	3	3.8	0.1	290.5	0.06				26,26,19,0
7342	ok	s=28,m=12	0.04	0.34		3								19,19,0,0
7343	ok	s=29,m=12	0.07	0.28		3								19,20,0,0
7344	ok	s=28,m=12	0.01	0.16		3								22,22,0,0
7345	ok	s=27,m=12	0.09	0.16		2								19,26,0,0
7346	ok	s=27,m=12	0.07	0.20		2								19,20,0,0
7347	ok	s=27,m=12	0.05	0.16		2								26,20,0,0
7356	ok	s=27,m=12	0.05	0.19	0.21	2	0.3	0.7	50.2	0.87				22,26,25,0
7357	ok	s=27,m=12	0.05	0.16		2								22,26,0,0
7358	ok	s=29,m=12	0.02	0.20	0.25	3	3.4	0.1	259.8	0.08				19,20,19,0
7359	ok	s=29,m=12	0.02	0.12		3								22,22,0,0
7360	ok	s=28,m=12	0.02	0.13		3								22,72,0,0
7361	ok	s=28,m=12	0.01	0.06		3								24,24,0,0
7362	ok	s=29,m=12	0.01	0.12	0.26	3	3.4	0.1	259.8	0.08				23,23,70,0
7363	ok	s=29,m=12	5.84e-03	0.09	0.62	3	3.8	0.1	290.5	0.06				26,26,75,0
7364	ok	s=28,m=12	0.01	0.13		3								23,72,0,0
7365	ok	s=28,m=12	0.01	0.12		3								19,19,0,0
7366	ok	s=29,m=12	9.76e-03	0.09		3								23,72,0,0
7367	ok	s=29,m=12	0.01	0.09		3								19,19,0,0
7368	ok	s=28,m=12	6.30e-03	0.08		3								23,72,0,0
7369	ok	s=28,m=12	7.99e-03	0.09		3								19,19,0,0
7370	ok	s=29,m=12	3.59e-03	0.05		3								23,23,0,0
7371	ok	s=29,m=12	5.07e-03	0.07		3								27,23,0,0
7372	ok	s=28,m=12	2.76e-03	0.06		3								19,76,0,0
7373	ok	s=28,m=12	8.18e-03	0.11		3								23,23,0,0
7374	ok	s=29,m=12	5.70e-03	0.07		3								19,76,0,0
7375	ok	s=29,m=12	0.01	0.11		3								23,23,0,0
7376	ok	s=28,m=12	8.03e-03	0.11		3								19,76,0,0
7377	ok	s=28,m=12	0.02	0.15		3								23,23,0,0
7378	ok	s=29,m=12	0.01	0.13	0.13	3	3.4	0.1	259.8	0.08				19,19,76,0
7379	ok	s=29,m=12	8.05e-03	0.11	0.24	3	3.8	0.1	290.5	0.06				22,22,22,0
7380	NV	s=30,m=47	1.400e+04	1.058e+06		2								23,20,0,0
7382	NV	s=30,m=47	0.09	2.26		2								22,22,0,0
7383	NV	s=30,m=47	1.999e+05	3.079e+06		2								20,20,0,0
7384	NV	s=30,m=47	1.504e+05	2.265e+06		2								20,20,0,0
7385	NV	s=30,m=47	1.354e+05	1.741e+06		2								22,20,0,0
7386	NV	s=30,m=47	0.41	2.53		2								25,23,0,0
7387	NV	s=30,m=47	1.113e+05	3.304e+06		2								76,25,0,0
7388	NV	s=30,m=47	0.84	2.72		2								76,20,0,0
7389	ok	s=27,m=12	0.13	0.29		2								21,19,0,0
7390	ok	s=27,m=12	0.06	0.39	0.33	2	0.4	0.5	41.5	0.91				20,20,75,0
7391	ok	s=27,m=12	0.03	0.29		2								19,20,0,0
7400	ok	s=27,m=12	0.04	0.43	0.43	2	0.3	0.7	50.2	0.87				74,23,23,0
7401	ok	s=27,m=12	0.05	0.29	0.28	2	0.3	0.7	50.2	0.87				21,21,76,0
7402	ok	s=14,m=12	0.06	0.51	0.50	2	0.6	0.6	49.4	0.87				22,20,20,0
7403	ok	s=14,m=12	0.02	0.42	0.43	2	0.6	0.6	49.4	0.87				24,25,20,0
7412	ok	s=14,m=12	0.05	0.67	0.69	2	0.7	0.3	54.4	0.84				20,20,20,0
7413	ok	s=14,m=12	0.09	0.75	0.73	2	0.7	0.5	54.4	0.84				19,19,19,0
7414	ok	s=14,m=12	0.14	0.54	0.49	2	0.7	0.5	54.4	0.84				20,20,20,0
7415	ok	s=28,m=12	9.94e-04	0.11	0.16	3	2.7	0.1	207.8	0.11				22,21,22,0
7416	ok	s=28,m=12	0.04	0.18		3								24,24,0,0
7417	NV	s=29,m=12	0.04	0.24	1.09	3	3.8	0.1	290.5	0.06				21,22,75,0
7418	ok	s=28,m=12	0.04	0.27		3								21,22,0,0
7419	ok	s=29,m=12	0.04	0.17		3								21,22,0,0

Raggruppamento Temporaneo di Professionisti

DP INGEGNERIA S.R.L.

Arch. Sergio MARTINELLI

P.I. Gabriele BONOFILIO

Ing. Alessandro DEL TOZZOTTO

Ing. Francesco BARTOLI

Ing. Giacomo LENCIONI



Comune di Pescia

Servizio 3 – Gestione del Territorio

A.O. OPERE PUBBLICHE E PROTEZIONE CIVILE

Città di Pescia

INTERVENTO DI MANUTENZIONE STRAORDINARIA PER LA MESSA IN SICUREZZA DELL'IMMOBILE DENOMINATO MERCATO DEI FIORI' CIG 7341012ABC.

Trave	Stato	Note	V V/T	V N/M	V stab	Cl.	LamS 22	LamS 33	Snell.	Chi mn	V flst	LamS LT	Chi LT	Rif. cmb
7420	ok	s=28,m=12	0.02	0.14		3								21,21,0,0
7421	ok	s=29,m=12	0.01	0.07		3								21,21,0,0
7422	ok	s=28,m=12	0.02	0.10		3								25,26,0,0
7423	ok	s=29,m=12	0.03	0.14		3								25,26,0,0
7424	ok	s=28,m=12	0.04	0.23		3								25,26,0,0
7425	ok	s=29,m=12	0.03	0.16	0.38	3	3.8	0.1	290.5	0.06				26,19,20,0
7426	ok	s=28,m=12	0.04	0.29		3								20,19,0,0
7427	ok	s=29,m=12	0.08	0.33		3								19,20,0,0
7428	ok	s=28,m=12	0.05	0.30		3								22,21,0,0
7429	ok	s=27,m=12	0.13	0.30		2								19,21,0,0
7430	ok	s=27,m=12	0.06	0.40	0.33	2	0.4	0.5	41.5	0.91				22,22,73,0
7431	ok	s=27,m=12	0.03	0.30		2								21,22,0,0
7440	ok	s=27,m=12	0.04	0.43	0.42	2	0.3	0.7	50.2	0.87				74,25,25,0
7441	ok	s=27,m=12	0.05	0.29	0.28	2	0.3	0.7	50.2	0.87				21,19,76,0
7442	ok	s=29,m=12	1.19e-03	0.13	0.30	3	3.4	0.1	259.8	0.08				22,22,21,0
7443	ok	s=29,m=12	0.08	0.33		3								22,22,0,0
7444	ok	s=28,m=12	8.49e-04	0.09		3								22,23,0,0
7445	ok	s=28,m=12	0.04	0.18		3								24,24,0,0
7446	ok	s=29,m=12	7.42e-04	0.09	0.41	3	3.4	0.1	259.8	0.08				22,22,20,0
7447	NV	s=29,m=12	0.03	0.23	1.09	3	3.8	0.1	290.5	0.06				21,19,75,0
7448	ok	s=28,m=12	9.48e-04	0.07		3								22,22,0,0
7449	ok	s=28,m=12	0.04	0.26		3								19,19,0,0
7450	ok	s=29,m=12	9.80e-04	0.05		3								22,22,0,0
7451	ok	s=29,m=12	0.03	0.16		3								19,19,0,0
7452	ok	s=28,m=12	9.36e-04	0.04		3								22,22,0,0
7453	ok	s=28,m=12	0.02	0.13		3								19,19,0,0
7454	ok	s=29,m=12	9.67e-04	0.02		3								22,22,0,0
7455	ok	s=29,m=12	0.01	0.06		3								19,19,0,0
7456	ok	s=28,m=12	9.22e-04	0.03		3								22,23,0,0
7457	ok	s=28,m=12	0.02	0.10		3								23,23,0,0
7458	ok	s=29,m=12	9.49e-04	0.05		3								22,23,0,0
7459	ok	s=29,m=12	0.03	0.15		3								23,23,0,0
7460	ok	s=28,m=12	8.97e-04	0.07		3								22,23,0,0
7461	ok	s=28,m=12	0.04	0.23		3								23,23,0,0
7462	ok	s=29,m=12	9.71e-04	0.08	0.16	3	3.4	0.1	259.8	0.08				22,22,73,0
7463	ok	s=29,m=12	0.03	0.17	0.39	3	3.8	0.1	290.5	0.06				23,22,20,0
7464	NV	s=30,m=47	1.103e+05	2.263e+06		2								19,20,0,0
7466	ok	s=30,m=47	9.07e-03	0.42		2								21,21,0,0
7467	NV	s=30,m=47	2.992e+05	4.556e+06		2								20,20,0,0
7468	NV	s=30,m=47	2.977e+05	4.532e+06		2								20,20,0,0
7469	NV	s=30,m=47	1.150e+05	2.288e+06		2								22,20,0,0
7470	NV	s=30,m=47	5.517e+04	2.759e+06		2								21,73,0,0
7471	NV	s=30,m=47	5.309e+04	2.738e+06		2								19,75,0,0
7472	NV	s=30,m=47	0.43	2.59		2								22,20,0,0
7473	ok	s=27,m=12	0.13	0.29		2								19,21,0,0
7474	ok	s=27,m=12	0.06	0.40	0.33	2	0.4	0.5	41.5	0.91				22,22,75,0
7475	ok	s=27,m=12	0.03	0.30		2								22,22,0,0
7484	ok	s=27,m=12	0.04	0.43	0.42	2	0.3	0.7	50.2	0.87				74,26,25,0
7485	ok	s=27,m=12	0.05	0.29	0.28	2	0.3	0.7	50.2	0.87				21,19,76,0
7486	ok	s=14,m=12	0.06	0.51	0.50	2	0.6	0.6	49.4	0.87				22,20,20,0
7487	ok	s=14,m=12	0.02	0.42	0.43	2	0.6	0.6	49.4	0.87				24,25,20,0
7496	ok	s=14,m=12	0.05	0.67	0.69	2	0.7	0.3	54.4	0.84				20,20,20,0
7497	ok	s=14,m=12	0.09	0.75	0.73	2	0.7	0.5	54.4	0.84				19,19,20,0
7498	ok	s=14,m=12	0.14	0.54	0.49	2	0.7	0.5	54.4	0.84				20,20,20,0
7499	ok	s=28,m=12	9.66e-04	0.11	0.16	3	2.7	0.1	207.8	0.11				22,22,22,0
7500	ok	s=28,m=12	0.04	0.18		3								24,24,0,0
7501	NV	s=29,m=12	0.03	0.23	1.09	3	3.8	0.1	290.5	0.06				21,19,75,0
7502	ok	s=28,m=12	0.04	0.26		3								19,19,0,0
7503	ok	s=29,m=12	0.03	0.16		3								19,19,0,0
7504	ok	s=28,m=12	0.02	0.13		3								19,19,0,0
7505	ok	s=29,m=12	0.01	0.06		3								19,19,0,0
7506	ok	s=28,m=12	0.02	0.10		3								23,23,0,0
7507	ok	s=29,m=12	0.03	0.15		3								23,23,0,0

Raggruppamento Temporaneo di Professionisti

DP INGEGNERIA S.R.L.

Arch. Sergio MARTINELLI

P.I. Gabriele BONOFILIO

Ing. Alessandro DEL TOZZOTTO

Ing. Francesco BARTOLI

Ing. Giacomo LENCIONI



Comune di Pescia

Servizio 3 – Gestione del Territorio

A.O. OPERE PUBBLICHE E PROTEZIONE CIVILE

Città di Pescia

INTERVENTO DI MANUTENZIONE STRAORDINARIA PER LA MESSA IN SICUREZZA DELL'IMMOBILE DENOMINATO MERCATO DEI FIORI' CIG 7341012ABC.

Trave	Stato	Note	V V/T	V N/M	V stab	Cl.	LamS 22	LamS 33	Snell.	Chi mn	V flst	LamS LT	Chi LT	Rif. cmb
7508	ok	s=28,m=12	0.04	0.23		3								23,23,0,0
7509	ok	s=29,m=12	0.03	0.17	0.38	3	3.8	0.1	290.5	0.06				23,22,20,0
7510	ok	s=28,m=12	0.05	0.30		3								22,22,0,0
7511	ok	s=29,m=12	0.08	0.33		3								22,22,0,0
7512	ok	s=28,m=12	0.04	0.29		3								19,19,0,0
7513	ok	s=27,m=12	0.13	0.28		2								21,19,0,0
7514	ok	s=27,m=12	0.06	0.39	0.33	2	0.4	0.5	41.5	0.91				20,20,75,0
7515	ok	s=27,m=12	0.03	0.29		2								19,19,0,0
7524	ok	s=27,m=12	0.04	0.43	0.43	2	0.3	0.7	50.2	0.87				74,23,25,0
7525	ok	s=27,m=12	0.05	0.29	0.28	2	0.3	0.7	50.2	0.87				21,21,76,0
7526	ok	s=29,m=12	1.15e-03	0.13	0.30	3	3.4	0.1	259.8	0.08				22,22,21,0
7527	ok	s=29,m=12	0.08	0.33		3								19,20,0,0
7528	ok	s=28,m=12	8.25e-04	0.09		3								22,23,0,0
7529	ok	s=28,m=12	0.04	0.18		3								24,24,0,0
7530	ok	s=29,m=12	7.24e-04	0.09	0.41	3	3.4	0.1	259.8	0.08				22,22,20,0
7531	NV	s=29,m=12	0.04	0.24	1.09	3	3.8	0.1	290.5	0.06				21,22,75,0
7532	ok	s=28,m=12	9.22e-04	0.07		3								22,22,0,0
7533	ok	s=28,m=12	0.04	0.27		3								22,22,0,0
7534	ok	s=33,m=12	2.99e-03	0.46	0.41	3	1.6	2.5	192.7	0.14				30,9,70,0
7535	ok	s=32,m=12	0.06	0.66		1								25,10,0,0
7536	ok	s=29,m=12	9.53e-04	0.05		3								22,22,0,0
7537	ok	s=21,m=12	0.04	0.08		1								18,14,0,0
7538	ok	s=21,m=12	0.04	0.05		1								14,14,0,0
7539	ok	s=20,m=12	0.12	0.88		3								18,18,0,0
7540	ok	s=32,m=12	0.02	0.47	0.58	1	0.7	1.1	81.6	0.62				25,9,9,0
7541	ok	s=29,m=12	0.04	0.17		3								22,22,0,0
7542	ok	s=28,m=12	9.11e-04	0.04		3								22,22,0,0
7543	ok	s=28,m=12	0.02	0.14		3								22,22,0,0
7544	ok	s=29,m=12	9.41e-04	0.02		3								22,22,0,0
7545	ok	s=29,m=12	0.01	0.07		3								22,22,0,0
7546	ok	s=28,m=12	8.98e-04	0.03		3								22,23,0,0
7547	ok	s=28,m=12	0.02	0.10		3								26,26,0,0
7548	ok	s=29,m=12	9.23e-04	0.05		3								22,23,0,0
7549	ok	s=29,m=12	0.03	0.14		3								26,26,0,0
7550	ok	s=28,m=12	8.73e-04	0.07		3								22,23,0,0
7551	ok	s=19,m=12	0.03	0.74	0.73	2	0.4	0.4	32.9	0.94				10,10,10,0
7552	ok	s=28,m=12	0.04	0.23		3								26,26,0,0
7553	ok	s=29,m=12	9.45e-04	0.08	0.16	3	3.4	0.1	259.8	0.08				22,22,73,0
7554	ok	s=29,m=12	0.03	0.16	0.38	3	3.8	0.1	290.5	0.06				26,19,20,0
7555	NV	s=30,m=47	1.148e+05	2.287e+06		2								22,20,0,0
7557	ok	s=30,m=47	9.07e-03	0.42		2								21,21,0,0
7558	NV	s=30,m=47	2.976e+05	4.530e+06		2								20,20,0,0
7559	NV	s=30,m=47	2.990e+05	4.553e+06		2								20,20,0,0
7560	NV	s=30,m=47	1.103e+05	2.262e+06		2								19,20,0,0
7561	NV	s=30,m=47	5.206e+04	2.719e+06		2								19,75,0,0
7562	NV	s=30,m=47	5.403e+04	2.739e+06		2								21,73,0,0
7563	NV	s=30,m=47	0.42	2.58		2								22,20,0,0
7564	ok	s=27,m=12	0.09	0.16		2								19,26,0,0
7565	ok	s=27,m=12	0.07	0.20		2								19,20,0,0
7566	ok	s=27,m=12	0.05	0.16		2								26,20,0,0
7575	ok	s=27,m=12	0.05	0.19	0.21	2	0.3	0.7	50.2	0.87				22,26,26,0
7576	ok	s=27,m=12	0.05	0.16		2								22,26,0,0
7577	ok	s=14,m=12	0.07	0.31	0.32	2	0.6	0.6	49.4	0.87				22,20,20,0
7578	ok	s=14,m=12	0.05	0.25	0.27	2	0.6	0.6	49.4	0.87				22,25,20,0
7583	ok	s=47,m=12	0.14	0.29		3								9,25,0,0
7588	ok	s=14,m=12	0.04	0.41	0.43	2	0.7	0.3	54.4	0.84				76,20,19,0
7589	ok	s=14,m=12	0.06	0.46	0.48	2	0.7	0.5	54.4	0.84				19,19,19,0
7590	ok	s=14,m=12	0.09	0.34	0.33	2	0.7	0.5	54.4	0.84				20,20,20,0
7591	ok	s=28,m=12	0.02	0.21		3								19,19,0,0
7592	ok	s=28,m=12	0.01	0.06		3								24,24,0,0
7593	ok	s=29,m=12	5.83e-03	0.09	0.62	3	3.8	0.1	290.5	0.06				26,26,75,0
7594	ok	s=28,m=12	0.01	0.12		3								19,19,0,0
7595	ok	s=29,m=12	0.01	0.09		3								19,19,0,0

Raggruppamento Temporaneo di Professionisti

DP INGEGNERIA S.R.L.

Arch. Sergio MARTINELLI

P.I. Gabriele BONOFILIO

Ing. Alessandro DEL TOZZOTTO

Ing. Francesco BARTOLI

Ing. Giacomo LENCIONI



INTERVENTO DI MANUTENZIONE STRAORDINARIA PER LA MESSA IN SICUREZZA
DELL'IMMOBILE DENOMINATO MERCATO DEI FIORI' CIG 7341012ABC.

Trave	Stato	Note	V V/T	V N/M	V stab	Cl.	LamS 22	LamS 33	Snell.	Chi mn	V flst	LamS LT	Chi LT	Rif. cmb
7596	ok	s=28,m=12	7.98e-03	0.09		3								19,19,0,0
7597	ok	s=29,m=12	5.07e-03	0.07		3								31,23,0,0
7598	ok	s=47,m=12	0.07	0.29		3								26,25,0,0
7599	ok	s=28,m=12	8.19e-03	0.11		3								23,23,0,0
7600	ok	s=29,m=12	0.01	0.11		3								23,23,0,0
7601	ok	s=28,m=12	0.02	0.15		3								23,23,0,0
7602	ok	s=29,m=12	8.09e-03	0.11	0.24	3	3.8	0.1	290.5	0.06				22,22,22,0
7603	ok	s=28,m=12	0.02	0.16		3								22,22,0,0
7604	ok	s=29,m=12	0.02	0.12		3								22,22,0,0
7605	ok	s=28,m=12	0.04	0.34		3								19,19,0,0
7606	ok	s=27,m=12	0.09	0.32		2								19,19,0,0
7607	ok	s=27,m=12	0.06	0.34		2								19,19,0,0
7608	ok	s=27,m=12	0.08	0.24		2								19,19,0,0
7617	ok	s=27,m=12	0.05	0.32		2								22,23,0,0
7618	ok	s=27,m=12	0.06	0.27		2								22,21,0,0
7619	ok	s=29,m=12	0.02	0.20	0.25	3	3.4	0.1	259.8	0.08				19,20,19,0
7620	ok	s=29,m=12	0.07	0.28		3								19,20,0,0
7621	ok	s=28,m=12	0.02	0.13		3								22,72,0,0
7622	ok	s=28,m=12	0.04	0.18		3								21,21,0,0
7623	ok	s=29,m=12	0.01	0.12	0.26	3	3.4	0.1	259.8	0.08				23,23,70,0
7624	ok	s=29,m=12	0.03	0.20	0.65	3	3.8	0.1	290.5	0.06				22,22,75,0
7625	ok	s=28,m=12	0.01	0.13		3								23,72,0,0
7626	ok	s=28,m=12	0.04	0.26		3								22,22,0,0
7627	ok	s=29,m=12	9.77e-03	0.09		3								23,72,0,0
7628	ok	s=29,m=12	0.03	0.19		3								22,22,0,0
7629	ok	s=28,m=12	6.31e-03	0.08		3								23,72,0,0
7630	ok	s=28,m=12	0.02	0.18		3								22,22,0,0
7631	ok	s=29,m=12	3.60e-03	0.05		3								23,23,0,0
7632	ok	s=29,m=12	0.01	0.11		3								22,22,0,0
7633	ok	s=28,m=12	2.77e-03	0.06		3								19,76,0,0
7634	ok	s=28,m=12	0.01	0.15		3								26,26,0,0
7635	ok	s=29,m=12	5.71e-03	0.07		3								19,76,0,0
7636	ok	s=29,m=12	0.02	0.18		3								26,26,0,0
7637	ok	s=28,m=12	8.04e-03	0.11		3								19,76,0,0
7638	ok	s=28,m=12	0.03	0.26		3								26,26,0,0
7639	ok	s=29,m=12	0.01	0.13	0.13	3	3.4	0.1	259.8	0.08				19,19,76,0
7640	ok	s=29,m=12	0.03	0.21	0.25	3	3.8	0.1	290.5	0.06				26,26,19,0
7641	NV	s=30,m=47	1.354e+05	1.740e+06		2								22,20,0,0
7643	NV	s=30,m=47	0.09	2.26		2								22,22,0,0
7644	NV	s=30,m=47	1.503e+05	2.264e+06		2								20,20,0,0
7645	NV	s=30,m=47	1.998e+05	3.078e+06		2								20,20,0,0
7646	NV	s=30,m=47	1.400e+04	1.058e+06		2								23,20,0,0
7647	NV	s=30,m=47	1.102e+05	3.271e+06		2								76,25,0,0
7648	NV	s=30,m=47	0.42	2.50		2								25,23,0,0
7649	NV	s=30,m=47	0.84	2.71		2								76,20,0,0
7650	ok	s=28,m=12	0.01	0.15		3								26,26,0,0
7651	ok	s=29,m=12	5.69e-03	0.07		3								19,76,0,0
7652	ok	s=29,m=12	0.02	0.18		3								26,26,0,0
7655	ok	s=47,m=12	0.12	0.14		3								5,26,0,0
7657	ok	s=14,m=12	0.06	0.19		2								26,24,0,0
7658	ok	s=14,m=12	0.05	0.16	0.16	2	0.6	0.6	49.4	0.87				26,21,24,0
7661	ok	s=47,m=12	0.13	0.14		3								5,24,0,0
7668	ok	s=14,m=12	0.03	0.29	0.32	2	0.7	0.3	54.4	0.84				72,24,23,0
7669	ok	s=14,m=12	0.03	0.32	0.33	2	0.7	0.5	54.4	0.84				23,24,23,0
7670	ok	s=14,m=12	0.06	0.23	0.22	2	0.7	0.5	54.4	0.84				24,24,24,0
7671	ok	s=28,m=12	8.79e-03	0.11		3								23,23,0,0
7672	ok	s=47,m=12	0.07	0.30		3								26,25,0,0
7673	ok	s=28,m=12	0.02	0.09		3								26,26,0,0
7674	ok	s=29,m=12	0.02	0.15	0.40	3	3.8	0.1	290.5	0.06				26,26,71,0
7675	ok	s=28,m=12	0.02	0.18		3								26,26,0,0
7676	ok	s=47,m=12	2.08e-03	0.13		3								14,25,0,0
7677	ok	s=47,m=12	0.14	0.29		3								9,25,0,0
7678	ok	s=47,m=12	0.03	0.19		3								5,10,0,0

Raggruppamento Temporaneo di Professionisti

DP INGEGNERIA S.R.L.

Arch. Sergio MARTINELLI

P.I. Gabriele BONOFILIO

Ing. Alessandro DEL TOZZOTTO

Ing. Francesco BARTOLI

Ing. Giacomo LENCIONI



Comune di Pescia

Servizio 3 – Gestione del Territorio
A.O. OPERE PUBBLICHE E PROTEZIONE CIVILE

INTERVENTO DI MANUTENZIONE STRAORDINARIA PER LA MESSA IN SICUREZZA DELL'IMMOBILE DENOMINATO MERCATO DEI FIORI' CIG 7341012ABC.

Trave	Stato	Note	V V/T	V N/M	V stab	Cl.	LamS 22	LamS 33	Snell.	Chi mn	V flst	LamS LT	Chi LT	Rif. cmb
7679	ok	s=29,m=12	0.02	0.13		3								26,26,0,0
7680	ok	s=47,m=12	0.03	0.18		3								5,10,0,0
7681	ok	s=19,m=12	0.03	0.73		2								6,14,0,0
7682	ok	s=19,m=12	0.03	0.74		2								10,10,0,0
7683	ok	s=19,m=12	0.03	0.74	0.73	2	0.4	0.4	32.9	0.94				10,10,10,0
7684	ok	s=19,m=12	0.03	0.73	0.73	2	0.4	0.4	32.9	0.94				10,14,14,0
7685	ok	s=19,m=12	0.03	0.74	0.73	2	0.4	0.4	32.9	0.94				10,10,10,0
7686	ok	s=32,m=12	0.06	0.66		1								25,10,0,0
7687	ok	s=32,m=12	0.02	0.48	0.58	1	0.7	1.1	81.6	0.62				25,9,9,0
7688	ok	s=28,m=12	0.01	0.13		3								26,26,0,0
7689	ok	s=29,m=12	9.17e-03	0.08		3								26,26,0,0
7690	ok	s=28,m=12	0.01	0.11		3								22,22,0,0
7691	ok	s=29,m=12	0.02	0.12		3								22,22,0,0
7692	ok	s=28,m=12	0.02	0.18		3								22,22,0,0
7693	ok	s=29,m=12	0.02	0.12	0.17	3	3.8	0.1	290.5	0.06				22,22,23,0
7694	ok	s=28,m=12	0.03	0.14		3								23,23,0,0
7695	ok	s=29,m=12	0.04	0.16		3								23,23,0,0
7696	ok	s=28,m=12	0.01	0.12		3								26,26,0,0
7697	ok	s=27,m=12	0.07	0.11		2								23,22,0,0
7698	ok	s=27,m=12	0.06	0.13		2								24,26,0,0
7699	ok	s=27,m=12	0.03	0.12		2								23,23,0,0
7708	ok	s=27,m=12	0.03	0.14		2								26,19,0,0
7709	ok	s=27,m=12	0.05	0.12		2								26,25,0,0
7710	ok	s=29,m=12	6.32e-03	0.10	0.16	3	3.4	0.1	259.8	0.08				23,24,23,0
7711	ok	s=29,m=12	0.03	0.12		3								26,24,0,0
7712	ok	s=28,m=12	0.01	0.05		3								26,26,0,0
7713	ok	s=28,m=12	0.01	0.07		3								20,19,0,0
7714	ok	s=29,m=12	6.78e-03	0.09	0.17	3	3.4	0.1	259.8	0.08				19,19,74,0
7715	ok	s=29,m=12	4.13e-03	0.08	0.38	3	3.8	0.1	290.5	0.06				22,72,71,0
7716	ok	s=28,m=12	7.31e-03	0.09		3								19,76,0,0
7717	ok	s=28,m=12	0.01	0.10		3								23,23,0,0
7718	ok	s=29,m=12	6.01e-03	0.06		3								19,76,0,0
7719	ok	s=29,m=12	9.11e-03	0.07		3								23,23,0,0
7720	ok	s=28,m=12	4.10e-03	0.05		3								19,76,0,0
7721	ok	s=28,m=12	6.86e-03	0.08		3								23,23,0,0
7722	ok	s=29,m=12	2.56e-03	0.03		3								19,19,0,0
7723	ok	s=32,m=12	0.08	0.54	0.48	1	0.7	1.1	81.6	0.62				26,9,9,0
7724	ok	s=29,m=12	4.96e-03	0.05		3								27,23,0,0
7725	ok	s=28,m=12	2.48e-03	0.03		3								23,19,0,0
7726	ok	s=28,m=12	6.50e-03	0.08		3								19,19,0,0
7727	ok	s=29,m=12	4.39e-03	0.03		3								23,22,0,0
7728	ok	s=29,m=12	8.76e-03	0.07		3								19,19,0,0
7729	ok	s=28,m=12	6.09e-03	0.05		3								23,22,0,0
7730	ok	s=28,m=12	0.01	0.10		3								19,19,0,0
7731	ok	s=29,m=12	9.57e-03	0.06		3								23,23,0,0
7732	ok	s=29,m=12	4.50e-03	0.08	0.15	3	3.8	0.1	290.5	0.06				26,26,26,0
7733	NV	s=30,m=47	1.177e+04	6.661e+05		2								19,24,0,0
7735	NV	s=30,m=47	0.06	1.53		2								26,26,0,0
7736	NV	s=30,m=47	1.17	2.016e+06		2								24,24,0,0
7737	NV	s=30,m=47	0.92	5.07		2								24,24,0,0
7738	NV	s=30,m=47	9.021e+04	1.149e+06		2								26,24,0,0
7739	NV	s=30,m=47	0.25	2.19		2								21,21,0,0
7740	NV	s=30,m=47	1.08	1.234e+06		2								23,23,0,0
7741	NV	s=30,m=47	0.21	1.28		2								24,23,0,0
7742	ok	s=27,m=12	0.07	0.21		2								23,23,0,0
7743	ok	s=27,m=12	0.05	0.28		2								24,24,0,0
7744	ok	s=27,m=12	0.02	0.20		2								24,24,0,0
7749	ok	s=31,m=12	0.13	0.59		3								9,9,0,0
7750	ok	s=31,m=12	0.02	0.45		3								30,9,0,0
7755	ok	s=31,m=12	0.13	0.57		3								9,9,0,0
7756	ok	s=31,m=12	0.05	0.26		3								13,13,0,0
7757	ok	s=31,m=12	8.51e-03	0.21		3								30,17,0,0
7758	ok	s=31,m=12	0.05	0.27		3								17,9,0,0

Raggruppamento Temporaneo di Professionisti

DP INGEGNERIA S.R.L.

Arch. Sergio MARTINELLI

P.I. Gabriele BONOFILIO

Ing. Alessandro DEL TOZZOTTO

Ing. Francesco BARTOLI

Ing. Giacomo LENCIONI



Comune di Pescia

Servizio 3 – Gestione del Territorio
A.O. OPERE PUBBLICHE E PROTEZIONE CIVILE

INTERVENTO DI MANUTENZIONE STRAORDINARIA PER LA MESSA IN SICUREZZA DELL'IMMOBILE DENOMINATO MERCATO DEI FIORI' CIG 7341012ABC.

Trave	Stato	Note	V V/T	V N/M	V stab	Cl.	LamS 22	LamS 33	Snell.	Chi mn	V flst	LamS LT	Chi LT	Rif. cmb
7759	ok	s=28,m=12	8.02e-03	0.11		3								19,76,0,0
7760	ok	s=28,m=12	0.03	0.26		3								26,26,0,0
7761	ok	s=29,m=12	0.01	0.13	0.13	3	3.4	0.1	259.8	0.08				19,19,76,0
7762	ok	s=29,m=12	0.03	0.21	0.25	3	3.8	0.1	290.5	0.06				26,26,19,0
7763	NV	s=30,m=47	1.355e+05	1.737e+06		2								22,20,0,0
7765	NV	s=30,m=47	0.09	2.26		2								22,22,0,0
7766	NV	s=30,m=47	1.499e+05	2.256e+06		2								20,20,0,0
7767	NV	s=30,m=47	1.994e+05	3.070e+06		2								20,20,0,0
7768	NV	s=30,m=47	1.399e+04	1.055e+06		2								23,20,0,0
7769	NV	s=30,m=47	1.102e+05	3.273e+06		2								76,25,0,0
7770	NV	s=30,m=47	0.42	2.50		2								25,23,0,0
7771	NV	s=30,m=47	0.84	2.71		2								76,20,0,0
7780	ok	s=33,m=12	0.03	0.32	0.73	3	1.3	2.0	156.6	0.21				25,10,10,0
7796	ok	s=34,m=12	0.01	0.38	0.47	1	0.9	0.9	70.9	0.72				26,10,10,0
7798	ok	s=6,m=12	0.08	0.34		3								9,9,0,0
7799	NV	s=7,m=12	0.09	1.21		3								9,9,0,0
7800	ok	s=34,m=12	0.02	0.50		1								25,10,0,0
7801	ok	s=34,m=12	0.10	0.14		1								26,26,0,0
7802	ok	s=34,m=12	0.10	0.14		1								25,25,0,0
7803	NV	s=7,m=12	0.09	1.21		3								9,9,0,0
7804	ok	s=34,m=12	0.02	0.50		1								26,10,0,0
7805	ok	s=34,m=12	0.01	0.38	0.47	1	0.9	0.9	70.9	0.72				25,10,10,0
7806	ok	s=34,m=12	0.04	0.29	0.31	1	0.7	0.7	54.5	0.84				26,10,9,0
7807	ok	s=47,m=12	0.14	0.29		3								9,25,0,0
7808	ok	s=47,m=12	0.07	0.29		3								26,25,0,0
7809	ok	s=47,m=12	0.13	0.14		3								5,24,0,0
7810	ok	s=47,m=12	0.12	0.14		3								5,26,0,0
7811	ok	s=47,m=12	0.07	0.29		3								26,25,0,0
7812	ok	s=47,m=12	2.08e-03	0.13		3								18,25,0,0
7813	ok	s=47,m=12	0.14	0.29		3								9,25,0,0
7814	ok	s=47,m=12	0.03	0.19		3								5,10,0,0
7815	ok	s=47,m=12	0.03	0.18		3								5,10,0,0
7816	ok	s=19,m=12	0.03	0.74		2								10,10,0,0
7817	ok	s=19,m=12	0.03	0.73		2								6,10,0,0
7818	ok	s=19,m=12	0.03	0.73	0.73	2	0.4	0.4	32.9	0.94				10,10,18,0
7819	ok	s=19,m=12	0.03	0.74	0.73	2	0.4	0.4	32.9	0.94				10,10,10,0
7820	ok	s=31,m=12	0.13	0.57		3								5,5,0,0
7821	ok	s=31,m=12	0.03	0.45		3								34,5,0,0
7822	ok	s=31,m=12	0.13	0.59		3								5,5,0,0
7823	ok	s=31,m=12	0.05	0.27		3								13,5,0,0
7824	ok	s=31,m=12	8.52e-03	0.21		3								34,13,0,0
7825	ok	s=31,m=12	0.05	0.26		3								17,17,0,0
7826	ok	s=32,m=12	0.06	0.66		1								26,10,0,0
7827	ok	s=32,m=12	0.02	0.48	0.59	1	0.7	1.1	81.6	0.62				26,9,9,0
7828	ok	s=32,m=12	0.08	0.54	0.48	1	0.7	1.1	81.6	0.62				25,9,9,0
7829	NV	s=8,m=12	0.13	1.02		4								25,25,0,0
7830	ok	s=8,m=12	0.13	0.91		4								25,25,0,0
7831	ok	s=5,m=12	0.05	0.13		1								25,25,0,0
7832	ok	s=5,m=12	0.05	0.13		1								25,25,0,0
7833	ok	s=48,m=12	0.09	0.19		3								6,74,0,0
7834	ok	s=48,m=12	0.10	0.33		3								74,17,0,0
7835	NV	s=8,m=12	0.13	1.01		4								6,74,0,0
7836	NV	s=8,m=12	0.16	1.13		4								9,5,0,0
7855	ok	s=6,m=12	0.08	0.54		3								9,9,0,0
7856	NV	s=7,m=12	0.09	1.40		3								70,9,0,0
7857	NV	s=7,m=12	0.09	1.41		3								70,9,0,0
7858	NV	s=8,m=12	0.15	1.23		4								25,25,0,0
7859	NV	s=8,m=12	0.15	1.10		4								25,25,0,0
7860	ok	s=5,m=12	0.06	0.16		1								25,25,0,0
7861	ok	s=5,m=12	0.06	0.15		1								25,25,0,0
7862	NV	s=48,m=12	0.28	1.10		3								9,9,0,0
7863	ok	s=48,m=12	0.15	0.56		3								20,20,0,0
7864	NV	s=8,m=12	0.38	2.22	1.46	4	0.7	0.1	53.6	0.72				9,25,25,0

Raggruppamento Temporaneo di Professionisti

DP INGEGNERIA S.R.L.

Arch. Sergio MARTINELLI

P.I. Gabriele BONOFILIO

Ing. Alessandro DEL TOZZOTTO

Ing. Francesco BARTOLI

Ing. Giacomo LENCIONI



Comune di Pescia

Servizio 3 – Gestione del Territorio
A.O. OPERE PUBBLICHE E PROTEZIONE CIVILE

INTERVENTO DI MANUTENZIONE STRAORDINARIA PER LA MESSA IN SICUREZZA DELL'IMMOBILE DENOMINATO MERCATO DEI FIORI' CIG 7341012ABC.

Trave	Stato	Note	V V/T	V N/M	V stab	Cl.	LamS 22	LamS 33	Snell.	Chi mn	V flst	LamS LT	Chi LT	Rif. cmb
7865	NV	s=8,m=12	0.23	1.58	0.68	4	0.7	0.1	53.6	0.72				17,25,20,0
7866	ok	s=9,m=12	0.17	0.25		4								17,42,0,0
7867	ok	s=9,m=12	0.17	0.23		4								17,17,0,0
7868	ok	s=10,m=12	0.11	0.20		4								33,42,0,0
7869	ok	s=10,m=12	0.11	0.22		4								33,42,0,0
7870	ok	s=10,m=12	0.03	0.03		4								9,13,0,0
7871	ok	s=10,m=12	0.03	0.04		4								9,13,0,0
7872	ok	s=9,m=12	0.15	0.22		4								33,33,0,0
7873	ok	s=9,m=12	0.15	0.21		4								33,33,0,0
7874	ok	s=10,m=12	0.09	0.14		4								30,30,0,0
7875	ok	s=10,m=12	0.09	0.13		4								30,30,0,0
7876	ok	s=10,m=12	0.09	0.12		4								13,13,0,0
7877	ok	s=10,m=12	0.09	0.19		4								13,13,0,0
7884	ok	s=27,m=12	0.03	0.28	0.29	2	0.3	0.7	50.2	0.87				20,21,21,0
7885	ok	s=31,m=12	0.08	0.39		3								9,9,0,0
7886	ok	s=31,m=12	0.16	0.52		3								9,9,0,0
7887	ok	s=31,m=12	0.03	0.45		3								30,9,0,0
7892	ok	s=27,m=12	0.03	0.19		2								25,25,0,0
7893	ok	s=14,m=12	0.04	0.33	0.32	2	0.6	0.6	49.4	0.87				26,24,24,0
7894	ok	s=14,m=12	0.01	0.27	0.26	2	0.6	0.6	49.4	0.87				20,21,24,0
7903	ok	s=14,m=12	0.03	0.48	0.49	2	0.7	0.3	54.4	0.84				24,24,24,0
7904	ok	s=14,m=12	0.06	0.53	0.51	2	0.7	0.5	54.4	0.84				23,24,24,0
7905	ok	s=14,m=12	0.09	0.37	0.34	2	0.7	0.5	54.4	0.84				24,24,24,0
7906	ok	s=28,m=12	5.83e-04	0.05		3								26,25,0,0
7907	ok	s=28,m=12	0.02	0.10		3								20,19,0,0
7908	ok	s=29,m=12	0.02	0.14	0.66	3	3.8	0.1	290.5	0.06				25,25,71,0
7909	ok	s=28,m=12	0.03	0.18		3								23,23,0,0
7910	ok	s=29,m=12	0.02	0.12		3								23,23,0,0
7911	ok	s=28,m=12	0.02	0.10		3								23,23,0,0
7912	ok	s=29,m=12	0.01	0.05		3								23,23,0,0
7913	ok	s=28,m=12	0.01	0.08		3								19,19,0,0
7914	ok	s=29,m=12	0.02	0.10		3								19,19,0,0
7915	ok	s=28,m=12	0.03	0.16		3								19,19,0,0
7916	ok	s=29,m=12	0.02	0.09	0.24	3	3.8	0.1	290.5	0.06				19,19,24,0
7917	ok	s=28,m=12	0.03	0.17		3								26,26,0,0
7918	ok	s=29,m=12	0.06	0.19		3								25,26,0,0
7919	ok	s=28,m=12	0.03	0.16		3								24,23,0,0
7920	ok	s=27,m=12	0.07	0.21		2								23,23,0,0
7921	ok	s=40,m=12	0.08	0.80		4								18,14,0,0
7922	NV	s=40,m=12	0.14	4.09		4								13,13,0,0
7923	NV	s=40,m=12	0.08	2.02		4								18,14,0,0
7924	NV	s=40,m=12	0.08	3.92		4								13,13,0,0
7925	NV	s=40,m=12	0.09	3.80		4								18,17,0,0
7926	NV	s=40,m=12	0.09	2.34		4								17,18,0,0
7927	NV	s=40,m=12	0.14	3.96		4								17,17,0,0
7928	ok	s=40,m=12	0.09	0.92		4								17,18,0,0
7929	ok	s=38,m=12	0.16	0.18		3								9,6,0,0
7930	NV	s=41,m=12	0.12	1.11		4								13,13,0,0
7931	NV	s=41,m=12	0.04	1.16		4								13,17,0,0
7932	ok	s=41,m=12	0.05	0.61		4								29,14,0,0
7933	ok	s=41,m=12	0.02	0.42		4								29,13,0,0
7934	ok	s=41,m=12	0.05	0.96		4								33,17,0,0
7935	NV	s=41,m=12	0.06	1.29		4								14,14,0,0
7936	NV	s=41,m=12	0.13	1.15		4								17,18,0,0
7937	ok	s=38,m=12	0.14	0.18		3								13,6,0,0
7938	ok	s=38,m=12	0.19	0.18		3								9,6,0,0
7939	NV	s=41,m=12	0.14	1.20		4								9,14,0,0
7940	NV	s=41,m=12	0.04	1.24		4								9,10,0,0
7941	ok	s=41,m=12	0.03	0.78		4								6,5,0,0
7942	ok	s=41,m=12	2.71e-03	0.35		4								17,18,0,0
7943	ok	s=41,m=12	0.03	0.85		4								6,18,0,0
7944	NV	s=41,m=12	0.05	1.25		4								9,10,0,0
7945	NV	s=41,m=12	0.14	1.20		4								9,18,0,0

Raggruppamento Temporaneo di Professionisti

DP INGEGNERIA S.R.L.

Arch. Sergio MARTINELLI

P.I. Gabriele BONOFILIO

Ing. Alessandro DEL TOZZOTTO

Ing. Francesco BARTOLI

Ing. Giacomo LENCIONI



Comune di Pescia

Servizio 3 – Gestione del Territorio

A.O. OPERE PUBBLICHE E PROTEZIONE CIVILE

Città di Pescia

INTERVENTO DI MANUTENZIONE STRAORDINARIA PER LA MESSA IN SICUREZZA DELL'IMMOBILE DENOMINATO MERCATO DEI FIORI' CIG 7341012ABC.

Trave	Stato	Note	V V/T	V N/M	V stab	Cl.	LamS 22	LamS 33	Snell.	Chi mn	V flst	LamS LT	Chi LT	Rif. cmb
7946	ok	s=38,m=12	0.12	0.25		3								17,6,0,0
7947	NV	s=38,m=12	0.10	1.26		3								18,14,0,0
7948	NV	s=38,m=12	0.18	1.29		3								14,14,0,0
7949	ok	s=38,m=12	0.09	0.46		3								13,17,0,0
7950	ok	s=38,m=12	0.19	0.69		3								14,14,0,0
7951	ok	s=38,m=12	0.40	0.06		3								13,17,0,0
7952	ok	s=38,m=12	0.20	0.08		3								30,14,0,0
7953	ok	s=38,m=12	0.24	0.07		3								18,18,0,0
7954	ok	s=38,m=12	0.34	0.05		3								17,13,0,0
7955	ok	s=38,m=12	0.02	0.27	0.41	3	0.5	1.5	114.3	0.37				17,6,6,0
7956	ok	s=38,m=12	0.01	0.30	0.44	3	0.5	1.5	114.3	0.37				13,6,6,0
7957	ok	s=38,m=12	0.03	0.11		3								13,9,0,0
7958	ok	s=38,m=12	0.02	0.11		3								17,9,0,0
7959	ok	s=27,m=12	0.05	0.28		2								24,24,0,0
7960	ok	s=27,m=12	0.02	0.20		2								23,24,0,0
7963	ok	s=38,m=12	0.06	0.10		3								13,6,0,0
7964	ok	s=38,m=12	0.16	0.48	0.42	3	0.4	1.2	90.7	0.54				13,18,18,0
7965	ok	s=38,m=12	0.04	0.10		3								18,6,0,0
7966	ok	s=38,m=12	0.12	0.50		3								17,13,0,0
7967	ok	s=38,m=12	0.27	0.06		3								34,18,0,0
7968	ok	s=38,m=12	0.46	0.06		3								13,14,0,0
7969	ok	s=21,m=12	0.27	0.08		1								18,18,0,0
7970	ok	s=21,m=12	0.04	0.13		1								9,10,0,0
7971	ok	s=21,m=12	0.11	0.08		1								9,6,0,0
7972	ok	s=21,m=12	0.17	0.08		1								14,14,0,0
7973	ok	s=21,m=12	0.12	0.08		1								9,6,0,0
7974	ok	s=21,m=12	0.05	0.15		1								9,10,0,0
7975	NV	s=38,m=12	0.09	1.20		3								6,18,0,0
7976	NV	s=38,m=12	0.12	1.15		3								14,18,0,0
7977	NV	s=38,m=12	0.23	1.19		3								17,18,0,0
7978	NV	s=38,m=12	0.10	1.32		3								6,14,0,0
7979	ok	s=38,m=12	0.19	0.65		3								14,18,0,0
7980	ok	s=38,m=12	0.16	0.61		3								13,14,0,0
7981	ok	s=38,m=12	0.16	0.63		3								13,6,0,0
7982	ok	s=38,m=12	0.19	0.64	0.62	3	0.4	1.2	90.7	0.54				14,14,14,0
7983	ok	s=38,m=12	0.13	0.68		3								17,18,0,0
7984	ok	s=38,m=12	0.16	0.54		3								18,18,0,0
7985	ok	s=38,m=12	0.13	0.74		3								17,14,0,0
7986	ok	s=38,m=12	0.16	0.71		3								18,14,0,0
7987	ok	s=38,m=12	0.16	0.72		3								18,14,0,0
7988	ok	s=38,m=12	0.13	0.45		3								17,14,0,0
7989	ok	s=38,m=12	0.14	0.68		3								14,14,0,0
7990	ok	s=38,m=12	0.14	0.52		3								14,13,0,0
7991	ok	s=38,m=12	0.14	0.71		3								14,18,0,0
7992	ok	s=38,m=12	0.14	0.73		3								14,18,0,0
7993	ok	s=38,m=12	0.14	0.72		3								14,18,0,0
7994	ok	s=38,m=12	0.14	0.47		3								14,18,0,0
7995	ok	s=38,m=12	0.19	0.61		3								17,18,0,0
7996	ok	s=38,m=12	0.15	0.45	0.39	3	0.4	1.2	90.7	0.54				17,14,13,0
7997	ok	s=38,m=12	0.18	0.63	0.60	3	0.6	1.2	90.7	0.54				17,14,10,0
7998	ok	s=38,m=12	0.15	0.64		3								17,18,0,0
7999	ok	s=38,m=12	0.15	0.61		3								17,6,0,0
8000	ok	s=38,m=12	0.18	0.40	0.34	3	0.4	1.2	90.7	0.54				17,18,18,0
8001	ok	s=38,m=12	0.10	0.52		3								14,14,0,0
8002	ok	s=38,m=12	0.07	0.45		3								13,14,0,0
8003	ok	s=38,m=12	0.11	0.41		3								17,18,0,0
8004	ok	s=38,m=12	0.02	0.52	0.59	3	0.5	1.5	114.3	0.37				6,18,6,0
8005	ok	s=38,m=12	0.06	0.49		3								13,6,0,0
8006	ok	s=38,m=12	0.10	0.49		3								17,6,0,0
8007	ok	s=38,m=12	0.12	0.66		3								18,18,0,0
8008	ok	s=38,m=12	0.02	0.34	0.45	3	0.5	1.5	114.3	0.37				17,14,6,0
8009	ok	s=38,m=12	0.01	0.05		3								82,13,0,0
8010	ok	s=38,m=12	0.09	0.13	0.22	3	1.2	1.2	90.4	0.54				14,13,13,0

Raggruppamento Temporaneo di Professionisti

DP INGEGNERIA S.R.L.

Arch. Sergio MARTINELLI

P.I. Gabriele BONOFILIO

Ing. Alessandro DEL TOZZOTTO

Ing. Francesco BARTOLI

Ing. Giacomo LENCIONI



INTERVENTO DI MANUTENZIONE STRAORDINARIA PER LA MESSA IN SICUREZZA
DELL'IMMOBILE DENOMINATO "MERCATO DEI FIORI" CIG 7341012ABC.

Trave	Stato	Note	V V/T	V N/M	V stab	Cl.	LamS 22	LamS 33	Snell.	Chi mn	V flst	LamS LT	Chi LT	Rif. cmb
8011	ok	s=38,m=12	0.06	0.12		3								17,13,0,0
8012	ok	s=38,m=12	5.37e-03	0.15	0.26	3	1.2	1.2	92.0	0.53				34,9,9,0
8013	ok	s=38,m=12	0.04	0.12		3								14,17,0,0
8014	ok	s=38,m=12	0.10	0.13	0.22	3	1.2	1.2	90.4	0.54				18,17,17,0
8015	ok	s=21,m=12	0.04	0.02		1								30,17,0,0
8016	ok	s=21,m=12	0.06	0.12		1								6,18,0,0
8017	ok	s=38,m=12	0.02	0.05		3								14,17,0,0
8019	ok	s=21,m=12	0.01	0.03		1								30,14,0,0
8020	ok	s=20,m=12	0.08	0.29		3								30,30,0,0
8025	ok	s=31,m=12	0.13	0.56		3								9,13,0,0
8026	ok	s=31,m=12	0.06	0.28		3								13,13,0,0
8027	ok	s=31,m=12	0.01	0.24		3								30,13,0,0
8028	ok	s=31,m=12	0.09	0.48		3								9,9,0,0
8030	ok	s=27,m=12	0.03	0.28	0.29	2	0.3	0.7	50.2	0.87				20,19,19,0
8031	ok	s=27,m=12	0.03	0.19		2								25,25,0,0
8032	ok	s=29,m=12	4.19e-04	0.08	0.21	3	3.4	0.1	259.8	0.08				26,26,23,0
8033	ok	s=29,m=12	0.06	0.19		3								23,24,0,0
8034	ok	s=28,m=12	5.76e-04	0.02		3								26,26,0,0
8035	ok	s=28,m=12	0.02	0.10		3								20,19,0,0
8036	ok	s=29,m=12	5.24e-04	0.05	0.25	3	3.4	0.1	259.8	0.08				26,25,24,0
8037	ok	s=29,m=12	0.02	0.15	0.66	3	3.8	0.1	290.5	0.06				25,26,71,0
8038	ok	s=28,m=12	6.53e-04	0.05		3								26,26,0,0
8039	ok	s=28,m=12	0.03	0.18		3								26,26,0,0
8040	ok	s=29,m=12	6.90e-04	0.04		3								26,26,0,0
8041	ok	s=29,m=12	0.02	0.12		3								26,26,0,0
8042	ok	s=28,m=12	6.73e-04	0.03		3								26,26,0,0
8043	ok	s=28,m=12	0.02	0.10		3								26,26,0,0
8044	ok	s=29,m=12	7.00e-04	0.02		3								26,26,0,0
8045	ok	s=29,m=12	0.01	0.06		3								26,26,0,0
8046	ok	s=28,m=12	6.77e-04	0.02		3								26,19,0,0
8047	ok	s=28,m=12	0.01	0.08		3								22,21,0,0
8048	ok	s=29,m=12	7.02e-04	0.03		3								26,19,0,0
8049	ok	s=29,m=12	0.02	0.10		3								22,21,0,0
8050	ok	s=28,m=12	6.82e-04	0.04		3								26,19,0,0
8051	ok	s=28,m=12	0.03	0.15		3								22,22,0,0
8052	ok	s=29,m=12	7.70e-04	0.03	0.07	3	3.4	0.1	259.8	0.08				26,19,69,0
8053	ok	s=29,m=12	0.02	0.09	0.24	3	3.8	0.1	290.5	0.06				22,22,24,0
8054	NV	s=30,m=47	7.456e+04	1.455e+06		2								26,24,0,0
8056	ok	s=30,m=47	6.78e-03	0.33		2								25,9,0,0
8057	NV	s=30,m=47	1.925e+05	2.946e+06		2								24,24,0,0
8058	NV	s=30,m=47	1.932e+05	2.962e+06		2								24,24,0,0
8059	NV	s=30,m=47	7.151e+04	1.435e+06		2								23,24,0,0
8060	NV	s=30,m=47	1.02	1.298e+06		2								23,23,0,0
8061	NV	s=30,m=47	1.05	1.315e+06		2								25,25,0,0
8062	NV	s=30,m=47	0.33	1.96		2								24,23,0,0
8063	ok	s=27,m=12	0.07	0.11		2								23,22,0,0
8064	ok	s=27,m=12	0.06	0.13		2								24,26,0,0
8065	ok	s=27,m=12	0.03	0.12		2								23,23,0,0
8074	ok	s=27,m=12	0.03	0.14		2								26,19,0,0
8075	ok	s=27,m=12	0.05	0.12		2								26,23,0,0
8076	ok	s=14,m=12	0.06	0.19		2								26,24,0,0
8077	ok	s=14,m=12	0.05	0.16	0.16	2	0.6	0.6	49.4	0.87				26,21,24,0
8086	ok	s=14,m=12	0.03	0.29	0.32	2	0.7	0.3	54.4	0.84				23,24,23,0
8087	ok	s=14,m=12	0.04	0.32	0.33	2	0.7	0.5	54.4	0.84				23,24,23,0
8088	ok	s=14,m=12	0.06	0.23	0.22	2	0.7	0.5	54.4	0.84				24,24,24,0
8089	ok	s=28,m=12	8.80e-03	0.11		3								23,23,0,0
8090	ok	s=28,m=12	0.01	0.07		3								20,19,0,0
8091	ok	s=29,m=12	4.07e-03	0.08	0.38	3	3.8	0.1	290.5	0.06				22,72,71,0
8092	ok	s=28,m=12	0.01	0.10		3								23,23,0,0
8093	ok	s=29,m=12	9.10e-03	0.07		3								23,23,0,0
8094	ok	s=28,m=12	6.86e-03	0.07		3								23,23,0,0
8095	ok	s=29,m=12	4.96e-03	0.05		3								31,23,0,0
8096	ok	s=28,m=12	6.53e-03	0.08		3								19,19,0,0

Raggruppamento Temporaneo di Professionisti

DP INGEGNERIA S.R.L.

Arch. Sergio MARTINELLI

P.I. Gabriele BONOFILIO

Ing. Alessandro DEL TOZZOTTO

Ing. Francesco BARTOLI

Ing. Giacomo LENCIONI



Comune di Pescia

Servizio 3 – Gestione del Territorio

A.O. OPERE PUBBLICHE E PROTEZIONE CIVILE

Città di Pescia

INTERVENTO DI MANUTENZIONE STRAORDINARIA PER LA MESSA IN SICUREZZA DELL'IMMOBILE DENOMINATO MERCATO DEI FIORI' CIG 7341012ABC.

Trave	Stato	Note	V V/T	V N/M	V stab	Cl.	LamS 22	LamS 33	Snell.	Chi mn	V flst	LamS LT	Chi LT	Rif. cmb
8097	ok	s=29,m=12	8.79e-03	0.07		3								19,19,0,0
8098	ok	s=28,m=12	0.01	0.10		3								19,19,0,0
8099	ok	s=29,m=12	4.51e-03	0.08	0.15	3	3.8	0.1	290.5	0.06				26,26,26,0
8100	ok	s=28,m=12	0.01	0.12		3								26,26,0,0
8101	ok	s=29,m=12	0.03	0.12		3								26,24,0,0
8102	ok	s=28,m=12	0.03	0.14		3								23,23,0,0
8103	ok	s=27,m=12	0.08	0.20		2								24,23,0,0
8104	ok	s=27,m=12	0.06	0.22		2								23,23,0,0
8105	ok	s=27,m=12	0.03	0.17		2								23,23,0,0
8114	ok	s=27,m=12	0.05	0.21		2								26,19,0,0
8115	ok	s=27,m=12	0.05	0.18		2								26,25,0,0
8116	ok	s=29,m=12	6.33e-03	0.10	0.16	3	3.4	0.1	259.8	0.08				23,24,23,0
8117	ok	s=29,m=12	0.04	0.16		3								23,23,0,0
8118	ok	s=28,m=12	0.01	0.05		3								26,26,0,0
8119	ok	s=28,m=12	0.02	0.09		3								26,26,0,0
8120	ok	s=29,m=12	6.79e-03	0.09	0.17	3	3.4	0.1	259.8	0.08				19,19,74,0
8121	ok	s=29,m=12	0.02	0.15	0.40	3	3.8	0.1	290.5	0.06				26,26,71,0
8122	ok	s=28,m=12	7.33e-03	0.09		3								19,76,0,0
8123	ok	s=28,m=12	0.02	0.18		3								26,26,0,0
8124	ok	s=29,m=12	6.03e-03	0.06		3								19,76,0,0
8125	ok	s=29,m=12	0.02	0.13		3								26,26,0,0
8126	ok	s=28,m=12	4.13e-03	0.05		3								19,76,0,0
8127	ok	s=28,m=12	0.01	0.13		3								26,26,0,0
8128	ok	s=29,m=12	2.59e-03	0.03		3								19,19,0,0
8129	ok	s=29,m=12	9.10e-03	0.08		3								26,26,0,0
8130	ok	s=28,m=12	2.49e-03	0.03		3								23,19,0,0
8131	ok	s=28,m=12	0.01	0.11		3								22,22,0,0
8132	ok	s=29,m=12	4.40e-03	0.03		3								23,22,0,0
8133	ok	s=29,m=12	0.02	0.12		3								22,22,0,0
8134	ok	s=28,m=12	6.10e-03	0.05		3								23,22,0,0
8135	ok	s=28,m=12	0.02	0.18		3								22,22,0,0
8136	ok	s=29,m=12	9.59e-03	0.06		3								23,23,0,0
8137	ok	s=29,m=12	0.02	0.12	0.17	3	3.8	0.1	290.5	0.06				22,22,23,0
8138	NV	s=30,m=47	9.004e+04	1.151e+06		2								26,24,0,0
8140	NV	s=30,m=47	0.06	1.53		2								26,26,0,0
8141	NV	s=30,m=47	0.93	5.57		2								24,24,0,0
8142	NV	s=30,m=47	1.18	2.023e+06		2								24,24,0,0
8143	NV	s=30,m=47	1.177e+04	6.693e+05		2								19,24,0,0
8144	NV	s=30,m=47	1.08	1.221e+06		2								23,23,0,0
8145	NV	s=30,m=47	0.25	2.17		2								21,21,0,0
8146	NV	s=30,m=47	0.21	1.27		2								24,23,0,0
8150	NV	s=30,m=47	0.41	2.53		2								25,23,0,0
8154	ok	s=30,m=47	6.78e-03	0.33		2								25,9,0,0
8155	NV	s=30,m=47	1.923e+05	2.943e+06		2								24,24,0,0
8156	NV	s=30,m=47	1.931e+05	2.961e+06		2								24,24,0,0
8157	NV	s=30,m=47	7.153e+04	1.433e+06		2								25,24,0,0
8158	NV	s=30,m=47	1.02	1.299e+06		2								23,25,0,0
8159	NV	s=30,m=47	1.05	1.314e+06		2								23,25,0,0
8160	NV	s=30,m=47	0.33	1.96		2								24,23,0,0
8161	ok	s=27,m=12	0.07	0.11		2								23,22,0,0
8162	ok	s=27,m=12	0.06	0.13		2								23,26,0,0
8163	ok	s=27,m=12	0.03	0.12		2								23,23,0,0
8172	ok	s=27,m=12	0.03	0.14		2								26,19,0,0
8173	ok	s=27,m=12	0.05	0.12		2								26,23,0,0
8174	ok	s=14,m=12	0.06	0.19		2								26,24,0,0
8175	ok	s=14,m=12	0.05	0.16	0.16	2	0.6	0.6	49.4	0.87				26,21,24,0
8184	ok	s=14,m=12	0.03	0.29	0.32	2	0.7	0.3	54.4	0.84				23,24,23,0
8185	ok	s=14,m=12	0.04	0.32	0.33	2	0.7	0.5	54.4	0.84				23,24,23,0
8186	ok	s=14,m=12	0.06	0.23	0.22	2	0.7	0.5	54.4	0.84				24,24,24,0
8187	ok	s=28,m=12	8.83e-03	0.11		3								23,23,0,0
8188	ok	s=28,m=12	0.01	0.07		3								20,19,0,0
8189	ok	s=29,m=12	4.03e-03	0.08	0.38	3	3.8	0.1	290.5	0.06				22,72,71,0
8190	ok	s=28,m=12	0.01	0.10		3								23,23,0,0

Raggruppamento Temporaneo di Professionisti

DP INGEGNERIA S.R.L.

Arch. Sergio MARTINELLI

P.I. Gabriele BONOFILIO

Ing. Alessandro DEL TOZZOTTO

Ing. Francesco BARTOLI

Ing. Giacomo LENCIONI



INTERVENTO DI MANUTENZIONE STRAORDINARIA PER LA MESSA IN SICUREZZA
DELL'IMMOBILE DENOMINATO "MERCATO DEI FIORI" CIG 7341012ABC.

Trave	Stato	Note	V V/T	V N/M	V stab	Cl.	LamS 22	LamS 33	Snell.	Chi mn	V flst	LamS LT	Chi LT	Rif. cmb
8191	ok	s=29,m=12	9.14e-03	0.07		3								23,23,0,0
8192	ok	s=28,m=12	6.89e-03	0.08		3								23,23,0,0
8193	ok	s=29,m=12	5.04e-03	0.05		3								31,23,0,0
8194	ok	s=28,m=12	6.57e-03	0.08		3								19,19,0,0
8195	ok	s=29,m=12	8.84e-03	0.07		3								19,19,0,0
8196	ok	s=28,m=12	0.01	0.10		3								19,19,0,0
8197	ok	s=29,m=12	4.48e-03	0.08	0.15	3	3.8	0.1	290.5	0.06				26,26,26,0
8198	ok	s=28,m=12	0.01	0.12		3								26,26,0,0
8199	ok	s=29,m=12	0.03	0.12		3								26,24,0,0
8200	ok	s=20,m=12	0.03	0.12		3								30,30,0,0
8201	ok	s=20,m=12	0.09	0.73		3								18,18,0,0
8202	ok	s=28,m=12	0.03	0.14		3								23,23,0,0
8203	ok	s=20,m=12	0.12	0.61		3								34,14,0,0
8204	ok	s=20,m=12	0.09	0.34		3								30,14,0,0
8205	ok	s=27,m=12	0.08	0.20		2								24,23,0,0
8206	ok	s=27,m=12	0.06	0.22		2								23,23,0,0
8207	ok	s=27,m=12	0.03	0.17		2								23,23,0,0
8230	ok	s=6,m=12	0.11	0.53		3								5,5,0,0
8231	ok	s=7,m=12	0.11	0.69		3								5,5,0,0
8232	ok	s=7,m=12	0.11	0.70		3								5,5,0,0
8233	NV	s=8,m=12	0.19	1.52		4								21,21,0,0
8234	NV	s=8,m=12	0.19	1.36		4								21,21,0,0
8235	ok	s=5,m=12	0.07	0.19		1								21,21,0,0
8236	ok	s=5,m=12	0.07	0.19		1								21,21,0,0
8237	ok	s=48,m=12	0.22	0.86		3								21,5,0,0
8238	ok	s=48,m=12	0.14	0.50		3								69,74,0,0
8239	NV	s=8,m=12	0.29	1.96	1.06	4	0.7	0.1	53.6	0.72				21,21,5,0
8240	NV	s=8,m=12	0.18	1.47		4								69,26,0,0
8259	ok	s=6,m=12	0.11	0.53		3								5,5,0,0
8260	ok	s=7,m=12	0.11	0.69		3								5,5,0,0
8261	ok	s=7,m=12	0.11	0.70		3								5,5,0,0
8262	NV	s=8,m=12	0.19	1.53		4								21,21,0,0
8263	NV	s=8,m=12	0.19	1.36		4								21,21,0,0
8264	ok	s=5,m=12	0.07	0.19		1								21,21,0,0
8265	ok	s=5,m=12	0.07	0.19		1								21,21,0,0
8266	ok	s=48,m=12	0.22	0.88		3								21,5,0,0
8267	ok	s=48,m=12	0.14	0.48		3								69,74,0,0
8268	NV	s=8,m=12	0.30	2.03	1.10	4	0.7	0.1	53.6	0.72				21,21,5,0
8269	NV	s=8,m=12	0.18	1.38		4								69,26,0,0
8270	ok	s=9,m=12	0.07	0.11		4								30,30,0,0
8271	ok	s=9,m=12	0.07	0.10		4								30,30,0,0
8272	ok	s=10,m=12	0.06	0.12		4								30,30,0,0
8273	ok	s=10,m=12	0.06	0.12		4								30,33,0,0
8274	ok	s=10,m=12	0.01	0.02		4								31,33,0,0
8275	ok	s=10,m=12	0.01	0.02		4								30,30,0,0
8276	ok	s=9,m=12	0.07	0.10		4								30,30,0,0
8277	ok	s=9,m=12	0.07	0.09		4								30,30,0,0
8278	ok	s=10,m=12	0.06	0.10		4								30,30,0,0
8279	ok	s=10,m=12	0.06	0.09		4								30,33,0,0
8280	ok	s=10,m=12	0.01	0.08		4								33,17,0,0
8281	ok	s=10,m=12	0.01	0.08		4								28,14,0,0
8291	ok	s=14,m=12	0.05	0.67	0.69	2	0.7	0.3	54.4	0.84				20,20,20,0
8292	ok	s=14,m=12	0.09	0.75	0.73	2	0.7	0.5	54.4	0.84				19,19,21,0
8293	ok	s=14,m=12	0.14	0.54	0.49	2	0.7	0.5	54.4	0.84				20,20,22,0
8294	ok	s=28,m=12	1.01e-03	0.11	0.16	3	2.7	0.1	207.8	0.11				21,21,21,0
8295	ok	s=28,m=12	0.04	0.18		3								24,24,0,0
8296	NV	s=29,m=12	0.04	0.24	1.09	3	3.8	0.1	290.5	0.06				21,21,75,0
8298	ok	s=28,m=12	0.04	0.27		3								21,21,0,0
8299	ok	s=29,m=12	0.04	0.17		3								21,21,0,0
8300	ok	s=28,m=12	0.02	0.14		3								21,21,0,0
8302	ok	s=29,m=12	0.01	0.07		3								21,21,0,0
8303	ok	s=28,m=12	0.02	0.10		3								25,25,0,0
8304	ok	s=29,m=12	0.03	0.14		3								25,25,0,0

Raggruppamento Temporaneo di Professionisti

DP INGEGNERIA S.R.L.

Arch. Sergio MARTINELLI

P.I. Gabriele BONOFILIO

Ing. Alessandro DEL TOZZOTTO

Ing. Francesco BARTOLI

Ing. Giacomo LENCIONI



INTERVENTO DI MANUTENZIONE STRAORDINARIA PER LA MESSA IN SICUREZZA
DELL'IMMOBILE DENOMINATO MERCATO DEI FIORI' CIG 7341012ABC.

Trave	Stato	Note	V V/T	V N/M	V stab	Cl.	LamS 22	LamS 33	Snell.	Chi mn	V flst	LamS LT	Chi LT	Rif. cmb
8305	ok	s=28,m=12	0.04	0.23		3								25,25,0,0
8306	ok	s=29,m=12	0.03	0.16	0.38	3	3.8	0.1	290.5	0.06				25,20,20,0
8307	ok	s=28,m=12	0.04	0.29		3								20,20,0,0
8308	ok	s=29,m=12	0.08	0.33		3								20,20,0,0
8309	ok	s=28,m=12	0.04	0.30		3								22,21,0,0
8310	ok	s=27,m=12	0.13	0.30		2								19,21,0,0
8311	ok	s=27,m=12	0.06	0.40	0.33	2	0.4	0.5	41.5	0.91				22,22,73,0
8312	ok	s=27,m=12	0.03	0.30		2								21,21,0,0
8321	ok	s=27,m=12	0.04	0.43	0.43	2	0.3	0.7	50.2	0.87				74,25,25,0
8322	ok	s=27,m=12	0.05	0.29	0.28	2	0.3	0.7	50.2	0.87				21,19,76,0
8323	ok	s=29,m=12	1.21e-03	0.13	0.30	3	3.4	0.1	259.8	0.08				21,22,21,0
8324	ok	s=29,m=12	0.08	0.33		3								21,22,0,0
8325	ok	s=28,m=12	8.60e-04	0.09		3								21,23,0,0
8326	ok	s=28,m=12	0.04	0.18		3								24,24,0,0
8327	ok	s=29,m=12	7.51e-04	0.09	0.41	3	3.4	0.1	259.8	0.08				21,21,20,0
8328	NV	s=29,m=12	0.03	0.23	1.09	3	3.8	0.1	290.5	0.06				19,20,75,0
8329	ok	s=28,m=12	9.60e-04	0.07		3								21,21,0,0
8330	ok	s=28,m=12	0.04	0.26		3								20,20,0,0
8331	ok	s=29,m=12	9.93e-04	0.05		3								21,21,0,0
8332	ok	s=29,m=12	0.03	0.16		3								20,20,0,0
8333	ok	s=28,m=12	9.48e-04	0.04		3								21,21,0,0
8334	ok	s=28,m=12	0.02	0.13		3								20,20,0,0
8335	ok	s=29,m=12	9.80e-04	0.02		3								21,21,0,0
8336	ok	s=29,m=12	0.01	0.06		3								20,19,0,0
8337	ok	s=28,m=12	9.35e-04	0.03		3								21,24,0,0
8338	ok	s=28,m=12	0.02	0.10		3								24,24,0,0
8339	ok	s=29,m=12	9.61e-04	0.05		3								21,24,0,0
8340	ok	s=29,m=12	0.03	0.14		3								24,24,0,0
8341	ok	s=28,m=12	9.08e-04	0.07		3								21,24,0,0
8342	ok	s=28,m=12	0.04	0.23		3								24,24,0,0
8343	ok	s=29,m=12	9.84e-04	0.08	0.16	3	3.4	0.1	259.8	0.08				21,21,74,0
8344	ok	s=29,m=12	0.03	0.17	0.39	3	3.8	0.1	290.5	0.06				24,21,22,0
8345	NV	s=30,m=47	1.104e+05	2.261e+06		2								20,20,0,0
8347	ok	s=30,m=47	9.07e-03	0.43		2								21,21,0,0
8348	NV	s=30,m=47	2.987e+05	4.548e+06		2								20,20,0,0
8349	NV	s=30,m=47	2.974e+05	4.526e+06		2								20,20,0,0
8350	NV	s=30,m=47	1.151e+05	2.284e+06		2								21,20,0,0
8351	NV	s=30,m=47	5.522e+04	2.757e+06		2								21,73,0,0
8352	NV	s=30,m=47	5.311e+04	2.741e+06		2								19,75,0,0
8353	NV	s=30,m=47	0.43	2.59		2								22,20,0,0
8354	ok	s=27,m=12	0.13	0.29		2								19,19,0,0
8355	ok	s=27,m=12	0.06	0.40	0.33	2	0.4	0.5	41.5	0.91				20,20,75,0
8356	ok	s=27,m=12	0.03	0.30		2								22,20,0,0
8365	ok	s=27,m=12	0.04	0.43	0.42	2	0.3	0.7	50.2	0.87				74,26,25,0
8366	ok	s=27,m=12	0.05	0.29	0.28	2	0.3	0.7	50.2	0.87				21,19,76,0
8367	ok	s=14,m=12	0.06	0.51	0.50	2	0.6	0.6	49.4	0.87				22,20,20,0
8368	ok	s=14,m=12	0.02	0.42	0.43	2	0.6	0.6	49.4	0.87				24,25,20,0
8377	ok	s=14,m=12	0.05	0.67	0.69	2	0.7	0.3	54.4	0.84				20,20,20,0
8378	ok	s=14,m=12	0.09	0.75	0.73	2	0.7	0.5	54.4	0.84				19,19,20,0
8379	ok	s=14,m=12	0.14	0.54	0.49	2	0.7	0.5	54.4	0.84				20,20,20,0
8380	ok	s=28,m=12	9.78e-04	0.11	0.16	3	2.7	0.1	207.8	0.11				22,22,20,0
8381	ok	s=28,m=12	0.04	0.18		3								24,24,0,0
8382	NV	s=29,m=12	0.03	0.23	1.09	3	3.8	0.1	290.5	0.06				21,21,75,0
8383	ok	s=28,m=12	0.04	0.26		3								21,21,0,0
8384	ok	s=29,m=12	0.03	0.16		3								21,21,0,0
8385	ok	s=28,m=12	0.02	0.13		3								21,21,0,0
8386	ok	s=29,m=12	0.01	0.06		3								21,21,0,0
8387	ok	s=28,m=12	0.02	0.11		3								25,25,0,0
8388	ok	s=29,m=12	0.03	0.15		3								25,25,0,0
8389	ok	s=28,m=12	0.04	0.23		3								25,25,0,0
8390	ok	s=29,m=12	0.03	0.17	0.39	3	3.8	0.1	290.5	0.06				25,20,20,0
8391	ok	s=28,m=12	0.05	0.30		3								20,20,0,0
8392	ok	s=29,m=12	0.08	0.33		3								20,20,0,0

Raggruppamento Temporaneo di Professionisti

DP INGEGNERIA S.R.L.

Arch. Sergio MARTINELLI

P.I. Gabriele BONOFILIO

Ing. Alessandro DEL TOZZOTTO

Ing. Francesco BARTOLI

Ing. Giacomo LENCIONI



Comune di Pescia

Servizio 3 – Gestione del Territorio
A.O. OPERE PUBBLICHE E PROTEZIONE CIVILE

Città di Pescia

INTERVENTO DI MANUTENZIONE STRAORDINARIA PER LA MESSA IN SICUREZZA DELL'IMMOBILE DENOMINATO MERCATO DEI FIORI' CIG 7341012ABC.

Trave	Stato	Note	V V/T	V N/M	V stab	Cl.	LamS 22	LamS 33	Snell.	Chi mn	V flst	LamS LT	Chi LT	Rif. cmb
8393	ok	s=28,m=12	0.04	0.29		3								19,19,0,0
8395	ok	s=27,m=12	0.13	0.28		2								19,19,0,0
8396	ok	s=27,m=12	0.06	0.39	0.33	2	0.4	0.5	41.5	0.91				20,20,75,0
8397	ok	s=27,m=12	0.03	0.29		2								19,19,0,0
8398	ok	s=27,m=12	0.05	0.21		2								26,19,0,0
8407	ok	s=27,m=12	0.04	0.43	0.43	2	0.3	0.7	50.2	0.87				73,25,25,0
8408	ok	s=27,m=12	0.05	0.29	0.28	2	0.3	0.7	50.2	0.87				21,21,76,0
8409	ok	s=29,m=12	1.17e-03	0.13	0.30	3	3.4	0.1	259.8	0.08				22,20,19,0
8410	ok	s=29,m=12	0.08	0.33		3								19,20,0,0
8411	ok	s=28,m=12	8.35e-04	0.09		3								22,23,0,0
8412	ok	s=28,m=12	0.04	0.18		3								24,24,0,0
8413	ok	s=29,m=12	7.32e-04	0.09	0.41	3	3.4	0.1	259.8	0.08				22,22,20,0
8414	NV	s=29,m=12	0.04	0.24	1.09	3	3.8	0.1	290.5	0.06				22,22,75,0
8415	ok	s=28,m=12	9.33e-04	0.07		3								22,22,0,0
8416	ok	s=28,m=12	0.04	0.27		3								22,22,0,0
8417	ok	s=29,m=12	9.64e-04	0.05		3								22,22,0,0
8418	ok	s=29,m=12	0.04	0.17		3								22,22,0,0
8419	ok	s=28,m=12	9.21e-04	0.04		3								22,22,0,0
8420	ok	s=28,m=12	0.02	0.14		3								22,22,0,0
8421	ok	s=29,m=12	9.52e-04	0.02		3								22,22,0,0
8422	ok	s=29,m=12	0.01	0.07		3								22,22,0,0
8423	ok	s=28,m=12	9.08e-04	0.03		3								22,25,0,0
8424	ok	s=28,m=12	0.02	0.10		3								26,26,0,0
8425	ok	s=29,m=12	9.34e-04	0.05		3								22,25,0,0
8426	ok	s=29,m=12	0.03	0.14		3								26,26,0,0
8427	ok	s=28,m=12	8.83e-04	0.07		3								22,25,0,0
8428	ok	s=28,m=12	0.04	0.23		3								26,26,0,0
8429	ok	s=29,m=12	9.56e-04	0.08	0.16	3	3.4	0.1	259.8	0.08				22,20,75,0
8430	ok	s=29,m=12	0.03	0.16	0.38	3	3.8	0.1	290.5	0.06				26,19,19,0
8431	NV	s=30,m=47	1.149e+05	2.288e+06		2								22,20,0,0
8433	ok	s=30,m=47	9.06e-03	0.42		2								21,21,0,0
8434	NV	s=30,m=47	2.974e+05	4.527e+06		2								20,20,0,0
8435	NV	s=30,m=47	2.990e+05	4.554e+06		2								20,20,0,0
8436	NV	s=30,m=47	1.103e+05	2.260e+06		2								21,20,0,0
8437	NV	s=30,m=47	5.203e+04	2.715e+06		2								19,75,0,0
8438	NV	s=30,m=47	5.399e+04	2.742e+06		2								19,75,0,0
8442	NV	s=30,m=47	0.42	2.58		2								20,20,0,0
8443	ok	s=27,m=12	0.09	0.16		2								19,26,0,0
8445	ok	s=27,m=12	0.07	0.20		2								19,20,0,0
8446	ok	s=27,m=12	0.05	0.16		2								26,20,0,0
8455	ok	s=27,m=12	0.05	0.19	0.21	2	0.3	0.7	50.2	0.87				22,26,26,0
8456	ok	s=27,m=12	0.05	0.16		2								22,26,0,0
8457	ok	s=14,m=12	0.07	0.31	0.32	2	0.6	0.6	49.4	0.87				22,20,20,0
8458	ok	s=14,m=12	0.05	0.25	0.27	2	0.6	0.6	49.4	0.87				22,25,20,0
8461	ok	s=39,m=12	0.03	0.50	0.57	1	1.9	1.9	149.0	0.23				9,18,17,0
8462	ok	s=39,m=12	0.03	0.58	0.81	1	1.9	1.9	149.0	0.23				10,18,17,0
8463	ok	s=39,m=47	0.16	0.28		1								17,9,0,0
8464	ok	s=39,m=12	0.03	0.39		1								9,6,0,0
8471	ok	s=14,m=12	0.04	0.41	0.43	2	0.7	0.3	54.4	0.84				76,20,19,0
8472	ok	s=14,m=12	0.06	0.46	0.48	2	0.7	0.5	54.4	0.84				19,19,19,0
8473	ok	s=14,m=12	0.09	0.34	0.33	2	0.7	0.5	54.4	0.84				20,20,20,0
8474	ok	s=28,m=12	0.02	0.21		3								19,19,0,0
8475	ok	s=28,m=12	0.01	0.06		3								24,24,0,0
8476	ok	s=29,m=12	5.77e-03	0.09	0.62	3	3.8	0.1	290.5	0.06				26,76,75,0
8477	ok	s=28,m=12	0.01	0.12		3								19,19,0,0
8478	ok	s=29,m=12	0.01	0.09		3								19,19,0,0
8479	ok	s=33,m=12	0.03	0.31	0.71	3	1.3	2.0	156.6	0.21				26,10,10,0
8480	ok	s=34,m=12	0.01	0.38	0.47	1	0.9	0.9	70.9	0.72				25,9,9,0
8481	ok	s=34,m=12	0.02	0.49		1								26,10,0,0
8482	ok	s=34,m=12	0.10	0.15		1								25,26,0,0
8483	ok	s=28,m=12	8.01e-03	0.09		3								19,19,0,0
8484	ok	s=29,m=12	5.16e-03	0.07		3								31,23,0,0
8485	ok	s=27,m=12	0.05	0.18		2								26,25,0,0

Raggruppamento Temporaneo di Professionisti

DP INGEGNERIA S.R.L.

Arch. Sergio MARTINELLI

P.I. Gabriele BONOFILIO

Ing. Alessandro DEL TOZZOTTO

Ing. Francesco BARTOLI

Ing. Giacomo LENCIONI



Comune di Pescia

Servizio 3 – Gestione del Territorio
A.O. OPERE PUBBLICHE E PROTEZIONE CIVILE

INTERVENTO DI MANUTENZIONE STRAORDINARIA PER LA MESSA IN SICUREZZA DELL'IMMOBILE DENOMINATO MERCATO DEI FIORI' CIG 7341012ABC.

Trave	Stato	Note	V V/T	V N/M	V stab	Cl.	LamS 22	LamS 33	Snell.	Chi mn	V flst	LamS LT	Chi LT	Rif. cmb
8486	ok	s=28,m=12	8.25e-03	0.11		3								23,23,0,0
8487	ok	s=29,m=12	0.01	0.11		3								23,23,0,0
8488	ok	s=28,m=12	0.02	0.15		3								23,23,0,0
8489	ok	s=29,m=12	8.06e-03	0.11	0.24	3	3.8	0.1	290.5	0.06				22,22,22,0
8490	ok	s=34,m=12	0.10	0.14		1								26,25,0,0
8491	ok	s=34,m=12	0.02	0.50		1								25,10,0,0
8492	ok	s=34,m=12	0.01	0.39	0.47	1	0.9	0.9	70.9	0.72				26,10,10,0
8493	ok	s=34,m=12	0.04	0.28	0.31	1	0.7	0.7	54.5	0.84				25,10,9,0
8494	ok	s=34,m=12	0.04	0.29	0.31	1	0.7	0.7	54.5	0.84				26,10,10,0
8495	ok	s=39,m=47	0.29	0.28		1								5,9,0,0
8496	ok	s=29,m=12	6.34e-03	0.10	0.16	3	3.4	0.1	259.8	0.08				23,24,23,0
8497	ok	s=28,m=12	0.02	0.16		3								22,22,0,0
8498	ok	s=29,m=12	0.02	0.12		3								22,22,0,0
8499	ok	s=28,m=12	0.04	0.34		3								19,19,0,0
8500	ok	s=39,m=47	0.14	0.26		1								13,9,0,0
8501	ok	s=39,m=12	0.03	0.40		1								9,6,0,0
8502	ok	s=39,m=12	0.03	0.49	0.56	1	1.9	1.9	149.0	0.23				9,14,13,0
8503	ok	s=39,m=47	0.29	0.31		1								5,10,0,0
8504	ok	s=27,m=12	0.09	0.32		2								19,19,0,0
8505	ok	s=27,m=12	0.06	0.34		2								19,19,0,0
8506	ok	s=27,m=12	0.08	0.24		2								19,19,0,0
8515	ok	s=27,m=12	0.05	0.32		2								22,23,0,0
8516	ok	s=27,m=12	0.06	0.27		2								22,21,0,0
8517	ok	s=29,m=12	0.02	0.20	0.25	3	3.4	0.1	259.8	0.08				19,20,19,0
8518	ok	s=29,m=12	0.07	0.28		3								19,20,0,0
8519	ok	s=28,m=12	0.02	0.13		3								22,72,0,0
8520	ok	s=28,m=12	0.04	0.18		3								22,21,0,0
8521	ok	s=29,m=12	0.01	0.12	0.26	3	3.4	0.1	259.8	0.08				23,23,70,0
8522	ok	s=29,m=12	0.03	0.20	0.65	3	3.8	0.1	290.5	0.06				22,22,75,0
8523	ok	s=29,m=12	0.04	0.16		3								23,23,0,0
8524	ok	s=28,m=12	0.01	0.05		3								26,26,0,0
8525	ok	s=28,m=12	0.02	0.09		3								26,26,0,0
8526	ok	s=29,m=12	6.83e-03	0.09	0.17	3	3.4	0.1	259.8	0.08				19,19,74,0
8527	ok	s=29,m=12	0.02	0.15	0.40	3	3.8	0.1	290.5	0.06				26,26,71,0
8528	ok	s=28,m=12	7.38e-03	0.09		3								19,76,0,0
8529	ok	s=28,m=12	0.02	0.18		3								26,26,0,0
8530	ok	s=29,m=12	6.09e-03	0.06		3								19,76,0,0
8531	ok	s=29,m=12	0.02	0.13		3								26,26,0,0
8532	ok	s=28,m=12	4.18e-03	0.05		3								19,76,0,0
8533	ok	s=28,m=12	0.01	0.13		3								26,26,0,0
8534	ok	s=29,m=12	2.64e-03	0.03		3								19,19,0,0
8535	ok	s=29,m=12	9.07e-03	0.08		3								26,26,0,0
8536	ok	s=28,m=12	2.52e-03	0.03		3								23,19,0,0
8537	NV	s=30,m=47	1.113e+05	3.304e+06		2								76,25,0,0
8538	ok	s=28,m=12	0.01	0.11		3								22,22,0,0
8545	ok	s=27,m=12	0.03	0.14		2								26,19,0,0
8546	ok	s=27,m=12	0.05	0.12		2								26,25,0,0
8547	ok	s=14,m=12	0.06	0.19		2								26,24,0,0
8548	ok	s=14,m=12	0.05	0.16	0.16	2	0.6	0.6	49.4	0.87				26,21,24,0
8550	ok	s=31,m=12	0.13	0.59		3								5,5,0,0
8551	ok	s=31,m=12	0.02	0.45		3								30,5,0,0
8552	ok	s=31,m=12	0.13	0.57		3								5,5,0,0
8553	ok	s=31,m=12	0.05	0.26		3								13,13,0,0
8554	ok	s=31,m=12	8.51e-03	0.21		3								30,17,0,0
8555	ok	s=31,m=12	0.05	0.27		3								17,5,0,0
8556	ok	s=31,m=12	0.08	0.39		3								5,5,0,0
8557	ok	s=31,m=12	0.16	0.51		3								5,5,0,0
8558	ok	s=31,m=12	0.03	0.45		3								30,5,0,0
8559	ok	s=31,m=12	0.13	0.56		3								5,13,0,0
8560	ok	s=31,m=12	0.06	0.28		3								13,13,0,0
8561	ok	s=31,m=12	0.01	0.24		3								30,13,0,0
8562	ok	s=31,m=12	0.09	0.48		3								5,5,0,0
8563	ok	s=33,m=12	0.01	0.24	0.48	3	0.9	1.5	114.4	0.37				25,10,10,0

Raggruppamento Temporaneo di Professionisti

DP INGEGNERIA S.R.L.

Arch. Sergio MARTINELLI

P.I. Gabriele BONOFILIO

Ing. Alessandro DEL TOZZOTTO

Ing. Francesco BARTOLI

Ing. Giacomo LENCIONI



Comune di Pescia

Servizio 3 – Gestione del Territorio

A.O. OPERE PUBBLICHE E PROTEZIONE CIVILE

Città di Pescia

INTERVENTO DI MANUTENZIONE STRAORDINARIA PER LA MESSA IN SICUREZZA DELL'IMMOBILE DENOMINATO MERCATO DEI FIORI' CIG 7341012ABC.

Trave	Stato	Note	V V/T	V N/M	V stab	Cl.	LamS 22	LamS 33	Snell.	Chi mn	V flst	LamS LT	Chi LT	Rif. cmb
8564	ok	s=32,m=12	0.06	0.70		1								25,10,0,0
8565	ok	s=32,m=12	0.02	0.29		1								25,10,0,0
8566	ok	s=34,m=12	3.93e-03	0.26	0.30	1	0.9	0.9	70.9	0.72				70,10,10,0
8567	ok	s=34,m=12	0.01	0.26		1								10,10,0,0
8568	ok	s=38,m=12	0.06	0.90		3								13,9,0,0
8569	ok	s=38,m=12	0.04	0.56		3								10,10,0,0
8570	ok	s=38,m=12	0.04	0.61		3								10,10,0,0
8571	ok	s=35,m=12	0.08	0.65		4								13,13,0,0
8572	ok	s=35,m=12	0.08	0.63		4								13,13,0,0
8573	ok	s=35,m=12	0.06	0.44		4								14,18,0,0
8574	ok	s=36,m=12	0.07	0.61		1								17,18,0,0
8575	ok	s=36,m=12	0.09	0.68		1								17,17,0,0
8576	ok	s=36,m=12	0.09	0.65		1								13,17,0,0
8577	ok	s=38,m=12	0.09	0.16	0.28	3	1.2	1.2	90.4	0.54				17,10,10,0
8578	ok	s=38,m=12	0.03	0.15		3								13,10,0,0
8579	ok	s=38,m=12	0.02	0.18	0.33	3	1.2	1.2	92.0	0.53				13,10,10,0
8580	ok	s=38,m=12	0.04	0.15		3								17,10,0,0
8581	ok	s=38,m=12	0.06	0.16	0.28	3	1.2	1.2	90.4	0.54				13,10,10,0
8582	ok	s=38,m=12	0.04	0.03		3								13,18,0,0
8583	ok	s=38,m=12	0.05	0.01		3								14,18,0,0
8584	ok	s=38,m=12	0.02	0.03		3								17,13,0,0
8585	ok	s=38,m=12	7.76e-03	0.08		3								17,6,0,0
8586	ok	s=38,m=12	0.08	0.03		3								14,17,0,0
8587	ok	s=38,m=12	0.02	0.02		3								30,14,0,0
8588	ok	s=38,m=12	9.52e-03	0.03		3								17,5,0,0
8589	ok	s=38,m=12	0.02	0.07		3								13,5,0,0
8590	ok	s=38,m=12	5.47e-03	0.03		3								13,5,0,0
8591	ok	s=38,m=12	0.04	0.01		3								17,18,0,0
8592	ok	s=38,m=12	0.07	0.45		3								10,14,0,0
8593	ok	s=38,m=12	0.07	0.33		3								10,14,0,0
8594	ok	s=38,m=12	0.03	0.28		3								14,10,0,0
8595	ok	s=38,m=12	0.03	0.27		3								14,10,0,0
8596	ok	s=38,m=12	0.11	0.59		3								10,18,0,0
8597	ok	s=38,m=12	0.10	0.44		3								10,18,0,0
8598	ok	s=38,m=12	0.03	0.34		3								17,18,0,0
8599	ok	s=38,m=12	0.03	0.34		3								18,18,0,0
8600	ok	s=38,m=12	0.11	0.43		3								5,10,0,0
8601	ok	s=38,m=12	0.13	0.40		3								5,10,0,0
8602	ok	s=38,m=12	0.19	0.02		3								10,10,0,0
8603	ok	s=38,m=12	0.19	0.02		3								10,10,0,0
8604	ok	s=38,m=12	0.02	0.01		3								18,14,0,0
8605	ok	s=38,m=12	0.02	0.01		3								34,30,0,0
8606	ok	s=38,m=12	0.13	0.64		3								5,10,0,0
8607	ok	s=38,m=12	0.40	0.03		3								10,10,0,0
8608	ok	s=38,m=12	0.40	0.04		3								10,10,0,0
8609	ok	s=38,m=12	0.11	0.69		3								5,10,0,0
8610	ok	s=38,m=12	0.18	0.46		3								17,34,0,0
8611	ok	s=21,m=12	0.02	0.25		1								78,14,0,0
8612	ok	s=21,m=12	0.15	0.09		1								14,17,0,0
8613	ok	s=38,m=12	0.06	0.47	0.31	3	1.2	1.2	92.0	0.53				32,14,18,0
8614	ok	s=21,m=12	0.04	0.11		1								24,26,0,0
8615	ok	s=21,m=12	0.10	0.11		1								24,14,0,0
8616	ok	s=38,m=12	0.16	0.35		3								13,30,0,0
8617	ok	s=21,m=12	0.09	0.27		1								32,14,0,0
8618	ok	s=21,m=12	0.07	0.17		1								46,18,0,0
8619	ok	s=35,m=12	0.08	0.65		4								17,17,0,0
8620	ok	s=35,m=12	0.08	0.64		4								17,17,0,0
8621	ok	s=35,m=12	0.06	0.44		4								17,18,0,0
8622	ok	s=36,m=12	0.07	0.61		1								13,14,0,0
8623	ok	s=36,m=12	0.09	0.68		1								13,13,0,0
8624	ok	s=36,m=12	0.09	0.66		1								17,13,0,0
8626	ok	s=30,m=47	8.42e-03	0.35		2								13,13,0,0
8627	ok	s=32,m=12	0.08	0.53	0.48	1	0.7	1.1	81.6	0.62				26,9,9,0

Raggruppamento Temporaneo di Professionisti

DP INGEGNERIA S.R.L.

Arch. Sergio MARTINELLI

P.I. Gabriele BONOFILIO

Ing. Alessandro DEL TOZZOTTO

Ing. Francesco BARTOLI

Ing. Giacomo LENCIONI



Comune di Pescia

Servizio 3 – Gestione del Territorio

A.O. OPERE PUBBLICHE E PROTEZIONE CIVILE

Città di Pescia

INTERVENTO DI MANUTENZIONE STRAORDINARIA PER LA MESSA IN SICUREZZA DELL'IMMOBILE DENOMINATO MERCATO DEI FIORI' CIG 7341012ABC.

Trave	Stato	Note	V V/T	V N/M	V stab	Cl.	LamS 22	LamS 33	Snell.	Chi mn	V flst	LamS LT	Chi LT	Rif. cmb
8628	ok	s=32,m=12	0.02	0.47	0.58	1	0.7	1.1	81.6	0.62				25,10,9,0
8629	ok	s=30,m=47	0.01	0.42		2								17,17,0,0
8630	ok	s=35,m=12	0.03	0.23		4								5,10,0,0
8631	ok	s=35,m=12	0.02	0.04		4								14,10,0,0
8632	ok	s=35,m=12	0.03	0.23		3								5,18,0,0
8633	ok	s=35,m=12	0.03	0.23		4								5,10,0,0
8634	ok	s=35,m=12	0.02	0.05		4								18,5,0,0
8635	ok	s=35,m=12	0.03	0.23		3								5,18,0,0
8636	ok	s=38,m=12	0.06	0.90		3								17,9,0,0
8637	ok	s=38,m=12	0.10	0.29		3								17,13,0,0
8638	ok	s=38,m=12	3.38e-03	0.18		3								30,5,0,0
8639	ok	s=38,m=12	0.06	0.95		3								18,18,0,0
8640	ok	s=39,m=47	0.59	0.52		1								5,13,0,0
8641	ok	s=32,m=12	0.06	0.66		1								25,10,0,0
8642	ok	s=33,m=12	0.03	0.32	0.72	3	1.3	2.0	156.6	0.21				25,10,10,0
8643	ok	s=33,m=12	3.00e-03	0.46	0.43	3	1.6	2.5	192.7	0.14				30,9,70,0
8644	ok	s=33,m=12	0.01	0.24	0.48	3	0.9	1.5	114.4	0.37				26,10,10,0
8645	ok	s=32,m=12	0.06	0.69		1								26,10,0,0
8646	ok	s=32,m=12	0.02	0.29		1								25,10,0,0
8647	ok	s=34,m=12	3.92e-03	0.26	0.30	1	0.9	0.9	70.9	0.72				69,10,10,0
8648	ok	s=39,m=12	0.02	0.28	0.41	1	1.9	1.9	149.0	0.23				5,13,13,0
8649	ok	s=39,m=12	0.06	0.35	0.47	1	1.9	1.9	149.0	0.23				9,10,13,0
8650	ok	s=39,m=12	0.03	0.50	0.70	1	1.9	1.9	149.0	0.23				9,5,5,0
8651	ok	s=39,m=47	0.43	0.24		1								9,17,0,0
8652	ok	s=39,m=12	0.02	0.22		1								5,17,0,0
8653	ok	s=39,m=12	0.08	0.23		1								5,18,0,0
8654	ok	s=39,m=12	0.08	0.22		1								5,14,0,0
8655	ok	s=34,m=12	0.01	0.26		1								9,10,0,0
8656	ok	s=34,m=12	0.03	0.31	0.35	1	0.8	0.8	60.9	0.80				25,10,10,0
8657	ok	s=33,m=12	0.01	0.24	0.48	3	0.9	1.5	114.4	0.37				25,10,10,0
8658	ok	s=32,m=12	0.06	0.70		1								25,10,0,0
8659	ok	s=32,m=12	0.02	0.28		1								25,10,0,0
8660	ok	s=39,m=12	0.06	0.33	0.43	1	1.9	1.9	149.0	0.23				9,10,17,0
8661	ok	s=34,m=12	3.95e-03	0.26	0.30	1	0.9	0.9	70.9	0.72				70,10,10,0
8662	ok	s=34,m=12	0.01	0.25		1								10,10,0,0
8663	ok	s=39,m=47	0.43	0.23		1								17,5,0,0
8664	ok	s=39,m=47	0.59	0.55		1								17,5,0,0
8665	ok	s=39,m=12	0.07	0.64	0.55	1	1.1	1.1	85.8	0.58				5,5,5,0
8666	ok	s=39,m=12	0.04	0.46		1								17,5,0,0
8667	ok	s=39,m=12	0.04	0.45		1								5,17,0,0
8668	ok	s=39,m=12	0.07	0.66	0.56	1	1.1	1.1	85.8	0.58				5,5,5,0
8669	ok	s=34,m=12	0.03	0.27	0.31	1	0.8	0.8	60.9	0.80				25,10,10,0
8670	ok	s=19,m=12	0.03	0.74	0.73	2	0.4	0.4	32.9	0.94				10,10,10,0
8671	ok	s=33,m=12	0.01	0.24	0.48	3	0.9	1.5	114.4	0.37				25,10,10,0
8672	ok	s=38,m=12	0.02	0.64		3								18,13,0,0
8673	ok	s=38,m=12	0.10	0.27		3								13,17,0,0
8674	ok	s=38,m=12	0.02	0.62		3								14,9,0,0
8675	ok	s=38,m=12	0.06	0.95		3								14,14,0,0
8676	ok	s=38,m=12	0.11	0.49	0.34	3	1.2	1.2	92.0	0.53				34,34,18,0
8677	ok	s=21,m=12	0.04	0.15		1								26,10,0,0
8678	ok	s=21,m=12	0.11	0.05		1								26,13,0,0
8679	ok	s=38,m=12	0.08	0.08	0.13	3	1.2	1.2	92.0	0.53				14,18,18,0
8680	ok	s=38,m=12	0.09	0.09	0.16	3	1.2	1.2	92.0	0.53				18,10,10,0
8681	ok	s=38,m=12	0.07	0.08	0.13	3	1.2	1.2	92.0	0.53				14,14,14,0
8682	ok	s=32,m=12	0.06	0.70		1								26,10,0,0
8683	ok	s=32,m=12	0.02	0.29		1								25,10,0,0
8684	ok	s=34,m=12	3.93e-03	0.26	0.30	1	0.9	0.9	70.9	0.72				70,10,10,0
8685	ok	s=40,m=12	0.08	0.80		4								18,14,0,0
8686	NV	s=40,m=12	0.14	4.10		4								13,13,0,0
8687	NV	s=40,m=12	0.08	2.01		4								18,14,0,0
8688	NV	s=40,m=12	0.08	3.93		4								13,13,0,0
8689	NV	s=40,m=12	0.09	3.79		4								18,17,0,0
8690	NV	s=40,m=12	0.09	2.35		4								17,18,0,0

Raggruppamento Temporaneo di Professionisti

DP INGEGNERIA S.R.L.

Arch. Sergio MARTINELLI

P.I. Gabriele BONOFILIO

Ing. Alessandro DEL TOZZOTTO

Ing. Francesco BARTOLI

Ing. Giacomo LENCIONI



Comune di Pescia

Servizio 3 – Gestione del Territorio

A.O. OPERE PUBBLICHE E PROTEZIONE CIVILE

Città di Pescia

INTERVENTO DI MANUTENZIONE STRAORDINARIA PER LA MESSA IN SICUREZZA DELL'IMMOBILE DENOMINATO MERCATO DEI FIORI' CIG 7341012ABC.

Trave	Stato	Note	V V/T	V N/M	V stab	Cl.	LamS 22	LamS 33	Snell.	Chi mn	V flst	LamS LT	Chi LT	Rif. cmb
8691	NV	s=40,m=12	0.14	3.95		4								17,17,0,0
8692	ok	s=34,m=12	0.01	0.26		1								9,10,0,0
8693	ok	s=34,m=12	0.03	0.30	0.34	1	0.8	0.8	60.9	0.80				25,10,10,0
8694	ok	s=33,m=12	0.01	0.24	0.48	3	0.9	1.5	114.4	0.37				25,10,10,0
8695	ok	s=32,m=12	0.06	0.70		1								25,10,0,0
8696	ok	s=32,m=12	0.02	0.28		1								25,10,0,0
8697	ok	s=34,m=12	3.93e-03	0.26	0.30	1	0.9	0.9	70.9	0.72				70,10,10,0
8698	ok	s=34,m=12	0.01	0.25		1								10,10,0,0
8699	ok	s=30,m=47	3.85e-03	0.06		2								5,5,0,0
8700	ok	s=40,m=12	0.09	0.92		4								17,18,0,0
8701	ok	s=38,m=12	0.16	0.18		3								5,10,0,0
8702	NV	s=41,m=12	0.12	1.10		4								13,13,0,0
8703	NV	s=41,m=12	0.04	1.14		4								18,17,0,0
8704	ok	s=41,m=12	0.05	0.62		4								30,14,0,0
8705	ok	s=41,m=12	0.02	0.43		4								30,14,0,0
8706	ok	s=41,m=12	0.04	0.96		4								33,17,0,0
8707	NV	s=41,m=12	0.06	1.30		4								14,14,0,0
8708	NV	s=41,m=12	0.13	1.17		4								17,18,0,0
8709	ok	s=38,m=12	0.14	0.18		3								13,10,0,0
8710	ok	s=38,m=12	0.18	0.18		3								5,10,0,0
8711	NV	s=41,m=12	0.14	1.20		4								5,13,0,0
8712	NV	s=41,m=12	0.04	1.23		4								5,5,0,0
8713	ok	s=41,m=12	0.03	0.78		4								10,9,0,0
8714	ok	s=41,m=12	2.58e-03	0.35		4								17,18,0,0
8715	ok	s=41,m=12	0.03	0.85		4								10,6,0,0
8716	NV	s=41,m=12	0.05	1.26		4								6,6,0,0
8717	NV	s=41,m=12	0.14	1.21		4								5,18,0,0
8718	ok	s=38,m=12	0.13	0.25		3								17,10,0,0
8719	NV	s=38,m=12	0.09	1.14		3								18,10,0,0
8720	NV	s=38,m=12	0.19	1.18		3								14,10,0,0
8721	ok	s=38,m=12	0.08	0.46		3								13,18,0,0
8722	ok	s=38,m=12	0.19	0.69		3								14,14,0,0
8723	ok	s=38,m=12	0.41	0.06		3								13,17,0,0
8724	ok	s=38,m=12	0.21	0.08		3								30,14,0,0
8725	ok	s=38,m=12	0.23	0.07		3								34,17,0,0
8726	ok	s=38,m=12	0.34	0.05		3								17,13,0,0
8727	ok	s=38,m=12	0.02	0.25	0.40	3	0.5	1.5	114.3	0.37				17,10,10,0
8728	ok	s=38,m=12	0.01	0.32	0.45	3	0.5	1.5	114.3	0.37				10,10,10,0
8729	ok	s=38,m=12	0.03	0.11		3								13,5,0,0
8730	ok	s=38,m=12	0.02	0.11		3								17,5,0,0
8731	ok	s=38,m=12	0.06	0.10		3								13,10,0,0
8732	ok	s=38,m=12	0.16	0.49	0.42	3	0.4	1.2	90.7	0.54				14,18,18,0
8733	ok	s=38,m=12	0.05	0.10		3								18,10,0,0
8734	ok	s=38,m=12	0.12	0.49		3								17,13,0,0
8735	ok	s=38,m=12	0.27	0.07		3								34,18,0,0
8736	ok	s=38,m=12	0.46	0.06		3								13,14,0,0
8737	ok	s=21,m=12	0.28	0.09		1								18,18,0,0
8738	ok	s=21,m=12	0.04	0.15		1								6,18,0,0
8739	ok	s=21,m=12	0.12	0.08		1								6,10,0,0
8740	ok	s=21,m=12	0.16	0.08		1								14,14,0,0
8741	ok	s=21,m=12	0.12	0.08		1								5,10,0,0
8742	ok	s=21,m=12	0.04	0.14		1								5,6,0,0
8743	NV	s=38,m=12	0.10	1.31		3								10,18,0,0
8744	NV	s=38,m=12	0.12	1.28		3								14,10,0,0
8745	NV	s=38,m=12	0.21	1.31		3								17,10,0,0
8746	NV	s=38,m=12	0.09	1.21		3								10,14,0,0
8747	ok	s=38,m=12	0.19	0.65		3								14,18,0,0
8748	ok	s=38,m=12	0.16	0.61		3								14,14,0,0
8749	ok	s=38,m=12	0.16	0.63		3								14,10,0,0
8750	ok	s=38,m=12	0.19	0.63	0.61	3	0.4	1.2	90.7	0.54				14,14,14,0
8751	ok	s=38,m=12	0.13	0.68		3								17,18,0,0
8752	ok	s=38,m=12	0.16	0.55		3								18,18,0,0
8753	ok	s=38,m=12	0.13	0.75		3								17,14,0,0

Raggruppamento Temporaneo di Professionisti

DP INGEGNERIA S.R.L.

Arch. Sergio MARTINELLI

P.I. Gabriele BONOFILIO

Ing. Alessandro DEL TOZZOTTO

Ing. Francesco BARTOLI

Ing. Giacomo LENCIONI



Comune di Pescia

Servizio 3 – Gestione del Territorio
A.O. OPERE PUBBLICHE E PROTEZIONE CIVILE

INTERVENTO DI MANUTENZIONE STRAORDINARIA PER LA MESSA IN SICUREZZA DELL'IMMOBILE DENOMINATO MERCATO DEI FIORI' CIG 7341012ABC.

Trave	Stato	Note	V V/T	V N/M	V stab	Cl.	LamS 22	LamS 33	Snell.	Chi mn	V flst	LamS LT	Chi LT	Rif. cmb
8754	ok	s=38,m=12	0.16	0.71		3								18,14,0,0
8755	ok	s=38,m=12	0.16	0.72		3								18,14,0,0
8756	ok	s=38,m=12	0.13	0.45		3								17,13,0,0
8757	ok	s=38,m=12	0.14	0.68		3								13,10,0,0
8758	ok	s=38,m=12	0.13	0.51		3								14,13,0,0
8759	ok	s=38,m=12	0.14	0.71		3								13,18,0,0
8760	ok	s=38,m=12	0.13	0.74		3								14,18,0,0
8761	ok	s=38,m=12	0.13	0.72		3								14,18,0,0
8762	ok	s=38,m=12	0.14	0.48		3								13,18,0,0
8763	ok	s=38,m=12	0.18	0.61		3								17,18,0,0
8764	ok	s=38,m=12	0.14	0.44	0.39	3	0.4	1.2	90.7	0.54				17,13,13,0
8765	ok	s=38,m=12	0.18	0.63	0.60	3	0.6	1.2	90.7	0.54				17,14,10,0
8766	ok	s=38,m=12	0.14	0.64		3								17,18,0,0
8767	ok	s=38,m=12	0.14	0.62		3								17,10,0,0
8768	ok	s=38,m=12	0.18	0.40	0.34	3	0.4	1.2	90.7	0.54				17,18,18,0
8769	ok	s=38,m=12	0.09	0.51		3								14,14,0,0
8770	ok	s=38,m=12	0.07	0.44		3								13,14,0,0
8771	ok	s=38,m=12	0.11	0.42		3								17,18,0,0
8772	ok	s=38,m=12	0.02	0.54	0.60	3	0.5	1.5	114.3	0.37				10,18,10,0
8773	ok	s=38,m=12	0.06	0.48		3								13,10,0,0
8774	ok	s=38,m=12	0.10	0.51		3								17,10,0,0
8775	ok	s=30,m=47	3.95e-03	0.06		2								5,5,0,0
8776	ok	s=38,m=12	0.13	0.68		3								18,18,0,0
8777	ok	s=38,m=12	0.02	0.32	0.44	3	0.5	1.5	114.3	0.37				17,14,10,0
8778	ok	s=38,m=12	0.01	0.05		3								82,13,0,0
8779	ok	s=38,m=12	0.08	0.13	0.22	3	1.2	1.2	90.4	0.54				14,13,13,0
8787	ok	s=38,m=12	0.06	0.12		3								17,13,0,0
8797	ok	s=38,m=12	7.13e-03	0.15	0.26	3	1.2	1.2	92.0	0.53				30,5,5,0
8798	ok	s=38,m=12	0.04	0.12		3								14,17,0,0
8802	ok	s=38,m=12	0.11	0.13	0.22	3	1.2	1.2	90.4	0.54				18,17,17,0
8803	ok	s=38,m=12	0.02	0.05		3								14,17,0,0
8804	ok	s=39,m=12	0.03	0.49	0.57	1	1.9	1.9	149.0	0.23				10,17,17,0
8805	ok	s=39,m=12	0.03	0.58	0.81	1	1.9	1.9	149.0	0.23				10,17,17,0
8806	ok	s=39,m=47	0.16	0.31		1								5,5,0,0
8807	ok	s=39,m=12	0.03	0.40		1								6,5,0,0
8809	ok	s=30,m=47	0.20	0.11		2								25,9,0,0
8810	ok	s=30,m=47	0.24	0.14		2								25,9,0,0
8811	ok	s=30,m=47	0.16	0.29		2								5,5,0,0
8812	ok	s=30,m=47	0.04	0.32		2								9,17,0,0
8813	ok	s=39,m=47	0.28	0.27		1								9,13,0,0
8814	ok	s=30,m=47	0.01	0.26		2								9,5,0,0
8815	ok	s=30,m=47	0.14	0.35		2								9,13,0,0
8816	ok	s=30,m=47	3.89e-03	0.06		2								9,9,0,0
8817	ok	s=39,m=47	0.15	0.28		1								5,5,0,0
8818	ok	s=39,m=12	0.03	0.39		1								5,18,0,0
8819	ok	s=39,m=12	0.03	0.48	0.56	1	1.9	1.9	149.0	0.23				10,13,13,0
8820	ok	s=39,m=47	0.28	0.29		1								9,5,0,0
8822	ok	s=30,m=47	8.09e-03	0.34		2								13,13,0,0
8823	ok	s=30,m=47	0.01	0.42		2								17,17,0,0
8824	ok	s=30,m=47	3.98e-03	0.06		2								9,5,0,0
8845	ok	s=30,m=47	0.17	0.10		2								5,5,0,0
8846	ok	s=30,m=47	0.21	0.12		2								5,5,0,0
8847	ok	s=30,m=47	0.14	0.27		2								9,17,0,0
8848	ok	s=30,m=47	0.04	0.33		2								5,5,0,0
8849	ok	s=30,m=47	0.01	0.25		2								5,5,0,0
8850	ok	s=20,m=12	0.02	0.24		3								14,6,0,0
8858	ok	s=14,m=12	0.03	0.29	0.32	2	0.7	0.3	54.4	0.84				72,24,23,0
8859	ok	s=14,m=12	0.04	0.32	0.33	2	0.7	0.5	54.4	0.84				23,24,23,0
8860	ok	s=14,m=12	0.06	0.23	0.22	2	0.7	0.5	54.4	0.84				24,24,24,0
8861	ok	s=28,m=12	8.79e-03	0.11		3								23,23,0,0
8862	ok	s=28,m=12	0.01	0.07		3								20,19,0,0
8863	ok	s=29,m=12	4.12e-03	0.08	0.38	3	3.8	0.1	290.5	0.06				22,72,71,0
8864	ok	s=28,m=12	0.01	0.10		3								23,23,0,0

Raggruppamento Temporaneo di Professionisti

DP INGEGNERIA S.R.L.

Arch. Sergio MARTINELLI

P.I. Gabriele BONOFILIO

Ing. Alessandro DEL TOZZOTTO

Ing. Francesco BARTOLI

Ing. Giacomo LENCIONI



Comune di Pescia

Servizio 3 – Gestione del Territorio
A.O. OPERE PUBBLICHE E PROTEZIONE CIVILE

INTERVENTO DI MANUTENZIONE STRAORDINARIA PER LA MESSA IN SICUREZZA DELL'IMMOBILE DENOMINATO MERCATO DEI FIORI' CIG 7341012ABC.

Trave	Stato	Note	V V/T	V N/M	V stab	Cl.	LamS 22	LamS 33	Snell.	Chi mn	V flst	LamS LT	Chi LT	Rif. cmb
8865	ok	s=29,m=12	9.10e-03	0.07		3								23,23,0,0
8866	ok	s=28,m=12	6.85e-03	0.07		3								23,23,0,0
8867	ok	s=29,m=12	4.95e-03	0.05		3								31,23,0,0
8868	ok	s=28,m=12	6.50e-03	0.08		3								19,19,0,0
8869	ok	s=29,m=12	8.76e-03	0.07		3								19,19,0,0
8870	ok	s=28,m=12	0.01	0.10		3								19,19,0,0
8871	ok	s=29,m=12	4.53e-03	0.08	0.15	3	3.8	0.1	290.5	0.06				26,26,26,0
8872	ok	s=28,m=12	0.01	0.12		3								26,26,0,0
8873	ok	s=29,m=12	0.03	0.12		3								26,24,0,0
8874	ok	s=28,m=12	0.03	0.14		3								23,23,0,0
8875	ok	s=27,m=12	0.08	0.20		2								24,23,0,0
8876	ok	s=27,m=12	0.06	0.22		2								23,23,0,0
8877	ok	s=27,m=12	0.03	0.17		2								23,23,0,0
8879	NV	s=30,m=47	0.84	2.72		2								76,20,0,0
8880	ok	s=27,m=12	0.13	0.29		2								21,19,0,0
8881	ok	s=27,m=12	0.06	0.39	0.33	2	0.4	0.5	41.5	0.91				20,20,75,0
8882	ok	s=27,m=12	0.03	0.29		2								19,19,0,0
8891	ok	s=27,m=12	0.04	0.43	0.43	2	0.3	0.7	50.2	0.87				74,23,23,0
8892	ok	s=27,m=12	0.05	0.29	0.28	2	0.3	0.7	50.2	0.87				21,21,76,0
8893	ok	s=14,m=12	0.06	0.51	0.50	2	0.6	0.6	49.4	0.87				22,20,20,0
8894	ok	s=14,m=12	0.02	0.42	0.43	2	0.6	0.6	49.4	0.87				24,25,20,0
8903	ok	s=14,m=12	0.05	0.67	0.69	2	0.7	0.3	54.4	0.84				20,20,20,0
8904	ok	s=14,m=12	0.09	0.75	0.73	2	0.7	0.5	54.4	0.84				19,19,20,0
8905	ok	s=14,m=12	0.14	0.54	0.49	2	0.7	0.5	54.4	0.84				20,20,20,0
8906	ok	s=28,m=12	9.90e-04	0.11	0.16	3	2.7	0.1	207.8	0.11				22,21,22,0
8907	ok	s=28,m=12	0.04	0.18		3								24,24,0,0
8908	NV	s=29,m=12	0.04	0.24	1.09	3	3.8	0.1	290.5	0.06				21,22,75,0
8909	ok	s=28,m=12	0.04	0.27		3								22,22,0,0
8910	ok	s=29,m=12	0.04	0.17		3								22,22,0,0
8911	ok	s=28,m=12	0.02	0.14		3								22,22,0,0
8912	ok	s=29,m=12	0.01	0.07		3								22,22,0,0
8913	ok	s=28,m=12	0.02	0.10		3								26,26,0,0
8914	ok	s=29,m=12	0.03	0.14		3								26,26,0,0
8915	ok	s=28,m=12	0.04	0.23		3								26,26,0,0
8916	ok	s=29,m=12	0.03	0.16	0.38	3	3.8	0.1	290.5	0.06				26,19,20,0
8917	ok	s=28,m=12	0.04	0.29		3								20,19,0,0
8918	ok	s=29,m=12	0.08	0.33		3								19,20,0,0
8919	ok	s=28,m=12	0.05	0.30		3								22,22,0,0
8920	ok	s=27,m=12	0.13	0.30		2								19,21,0,0
8921	ok	s=27,m=12	0.06	0.40	0.33	2	0.4	0.5	41.5	0.91				22,22,73,0
8922	ok	s=27,m=12	0.03	0.30		2								22,22,0,0
8931	ok	s=27,m=12	0.04	0.43	0.42	2	0.3	0.7	50.2	0.87				74,26,25,0
8932	ok	s=27,m=12	0.05	0.29	0.28	2	0.3	0.7	50.2	0.87				21,19,76,0
8933	ok	s=29,m=12	1.18e-03	0.13	0.30	3	3.4	0.1	259.8	0.08				22,22,21,0
8934	ok	s=29,m=12	0.08	0.33		3								22,22,0,0
8935	ok	s=28,m=12	8.46e-04	0.09		3								22,23,0,0
8936	ok	s=28,m=12	0.04	0.18		3								24,24,0,0
8937	ok	s=29,m=12	7.40e-04	0.09	0.41	3	3.4	0.1	259.8	0.08				22,22,20,0
8938	NV	s=29,m=12	0.03	0.23	1.09	3	3.8	0.1	290.5	0.06				21,19,75,0
8939	ok	s=28,m=12	9.45e-04	0.07		3								22,22,0,0
8940	ok	s=28,m=12	0.04	0.26		3								19,19,0,0
8941	ok	s=29,m=12	9.76e-04	0.05		3								22,22,0,0
8942	ok	s=29,m=12	0.03	0.16		3								19,19,0,0
8943	ok	s=28,m=12	9.33e-04	0.04		3								22,22,0,0
8944	ok	s=28,m=12	0.02	0.13		3								19,19,0,0
8945	ok	s=29,m=12	9.64e-04	0.02		3								22,22,0,0
8946	ok	s=29,m=12	0.01	0.06		3								19,19,0,0
8947	ok	s=28,m=12	9.19e-04	0.03		3								22,23,0,0
8948	ok	s=28,m=12	0.02	0.10		3								23,23,0,0
8949	ok	s=29,m=12	9.46e-04	0.05		3								22,23,0,0
8950	ok	s=29,m=12	0.03	0.15		3								23,23,0,0
8951	ok	s=28,m=12	8.94e-04	0.07		3								22,23,0,0
8952	ok	s=28,m=12	0.04	0.23		3								23,23,0,0

Raggruppamento Temporaneo di Professionisti

DP INGEGNERIA S.R.L.

Arch. Sergio MARTINELLI

P.I. Gabriele BONOFILIO

Ing. Alessandro DEL TOZZOTTO

Ing. Francesco BARTOLI

Ing. Giacomo LENCIONI



Comune di Pescia

Servizio 3 – Gestione del Territorio
A.O. OPERE PUBBLICHE E PROTEZIONE CIVILE

INTERVENTO DI MANUTENZIONE STRAORDINARIA PER LA MESSA IN SICUREZZA DELL'IMMOBILE DENOMINATO MERCATO DEI FIORI' CIG 7341012ABC.

Trave	Stato	Note	V V/T	V N/M	V stab	Cl.	LamS 22	LamS 33	Snell.	Chi mn	V flst	LamS LT	Chi LT	Rif. cmb
8953	ok	s=29,m=12	9.68e-04	0.08	0.16	3	3.4	0.1	259.8	0.08				22,22,73,0
8954	ok	s=29,m=12	0.03	0.17	0.39	3	3.8	0.1	290.5	0.06				23,22,20,0
8955	NV	s=30,m=47	1.103e+05	2.263e+06		2								19,20,0,0
8957	ok	s=30,m=47	9.07e-03	0.42		2								21,21,0,0
8958	NV	s=30,m=47	2.992e+05	4.556e+06		2								20,20,0,0
8959	NV	s=30,m=47	2.977e+05	4.532e+06		2								20,20,0,0
8960	NV	s=30,m=47	1.150e+05	2.288e+06		2								22,20,0,0
8961	NV	s=30,m=47	5.516e+04	2.759e+06		2								21,73,0,0
8962	NV	s=30,m=47	5.310e+04	2.739e+06		2								19,75,0,0
8963	NV	s=30,m=47	0.43	2.59		2								22,20,0,0
8964	ok	s=27,m=12	0.13	0.29		2								19,21,0,0
8965	ok	s=27,m=12	0.06	0.40	0.33	2	0.4	0.5	41.5	0.91				22,22,75,0
8966	ok	s=27,m=12	0.03	0.30		2								22,22,0,0
8975	ok	s=27,m=12	0.04	0.43	0.42	2	0.3	0.7	50.2	0.87				74,26,25,0
8976	ok	s=27,m=12	0.05	0.29	0.28	2	0.3	0.7	50.2	0.87				21,19,76,0
8977	ok	s=14,m=12	0.06	0.51	0.50	2	0.6	0.6	49.4	0.87				22,20,20,0
8978	ok	s=14,m=12	0.02	0.42	0.43	2	0.6	0.6	49.4	0.87				24,25,20,0
8987	ok	s=14,m=12	0.05	0.67	0.69	2	0.7	0.3	54.4	0.84				20,20,20,0
8988	ok	s=14,m=12	0.09	0.75	0.73	2	0.7	0.5	54.4	0.84				19,19,20,0
8989	ok	s=14,m=12	0.14	0.54	0.49	2	0.7	0.5	54.4	0.84				20,20,20,0
8990	ok	s=28,m=12	9.69e-04	0.11	0.16	3	2.7	0.1	207.8	0.11				22,21,22,0
8991	ok	s=28,m=12	0.04	0.18		3								24,24,0,0
8992	NV	s=29,m=12	0.03	0.23	1.09	3	3.8	0.1	290.5	0.06				21,19,75,0
8993	ok	s=28,m=12	0.04	0.26		3								19,19,0,0
8994	ok	s=29,m=12	0.03	0.16		3								19,19,0,0
8995	ok	s=28,m=12	0.02	0.13		3								19,19,0,0
8996	ok	s=29,m=12	0.01	0.06		3								19,19,0,0
8997	ok	s=28,m=12	0.02	0.10		3								23,23,0,0
8998	ok	s=29,m=12	0.03	0.15		3								23,23,0,0
8999	ok	s=28,m=12	0.04	0.23		3								23,23,0,0
9000	ok	s=29,m=12	0.03	0.17	0.38	3	3.8	0.1	290.5	0.06				23,22,20,0
9001	ok	s=28,m=12	0.05	0.30		3								22,22,0,0
9002	ok	s=29,m=12	0.08	0.33		3								22,22,0,0
9003	ok	s=28,m=12	0.04	0.29		3								20,19,0,0
9004	ok	s=27,m=12	0.13	0.28		2								21,19,0,0
9005	ok	s=27,m=12	0.06	0.39	0.33	2	0.4	0.5	41.5	0.91				20,20,75,0
9006	ok	s=27,m=12	0.03	0.29		2								19,19,0,0
9015	ok	s=27,m=12	0.04	0.43	0.43	2	0.3	0.7	50.2	0.87				74,23,25,0
9016	ok	s=27,m=12	0.05	0.29	0.28	2	0.3	0.7	50.2	0.87				21,21,76,0
9017	ok	s=29,m=12	1.16e-03	0.13	0.30	3	3.4	0.1	259.8	0.08				22,22,21,0
9018	ok	s=29,m=12	0.08	0.33		3								19,20,0,0
9019	ok	s=28,m=12	8.27e-04	0.09		3								22,23,0,0
9020	ok	s=28,m=12	0.04	0.18		3								24,24,0,0
9021	ok	s=29,m=12	7.26e-04	0.09	0.41	3	3.4	0.1	259.8	0.08				22,22,20,0
9022	NV	s=29,m=12	0.04	0.24	1.09	3	3.8	0.1	290.5	0.06				21,22,75,0
9023	ok	s=28,m=12	9.25e-04	0.07		3								22,22,0,0
9024	ok	s=28,m=12	0.04	0.27		3								22,22,0,0
9025	ok	s=29,m=12	9.55e-04	0.05		3								22,22,0,0
9026	ok	s=29,m=12	0.04	0.17		3								22,22,0,0
9027	ok	s=28,m=12	9.13e-04	0.04		3								22,22,0,0
9028	ok	s=28,m=12	0.02	0.14		3								22,22,0,0
9029	ok	s=29,m=12	9.43e-04	0.02		3								22,22,0,0
9030	ok	s=29,m=12	0.01	0.07		3								22,22,0,0
9031	ok	s=28,m=12	9.00e-04	0.03		3								22,23,0,0
9032	ok	s=28,m=12	0.02	0.10		3								26,26,0,0
9033	ok	s=29,m=12	9.26e-04	0.05		3								22,23,0,0
9034	ok	s=29,m=12	0.03	0.14		3								26,26,0,0
9035	ok	s=28,m=12	8.75e-04	0.07		3								22,23,0,0
9036	ok	s=28,m=12	0.04	0.23		3								26,26,0,0
9037	ok	s=29,m=12	9.47e-04	0.08	0.16	3	3.4	0.1	259.8	0.08				22,22,73,0
9038	ok	s=29,m=12	0.03	0.16	0.38	3	3.8	0.1	290.5	0.06				26,19,20,0
9039	NV	s=30,m=47	1.148e+05	2.287e+06		2								22,20,0,0
9041	ok	s=30,m=47	9.07e-03	0.42		2								21,21,0,0

Raggruppamento Temporaneo di Professionisti

DP INGEGNERIA S.R.L.

Arch. Sergio MARTINELLI

P.I. Gabriele BONOFILIO

Ing. Alessandro DEL TOZZOTTO

Ing. Francesco BARTOLI

Ing. Giacomo LENCIONI



INTERVENTO DI MANUTENZIONE STRAORDINARIA PER LA MESSA IN SICUREZZA
DELL'IMMOBILE DENOMINATO "MERCATO DEI FIORI" CIG 7341012ABC.

Trave	Stato	Note	V V/T	V N/M	V stab	Cl.	LamS 22	LamS 33	Snell.	Chi mn	V flst	LamS LT	Chi LT	Rif. cmb
9042	NV	s=30,m=47	2.976e+05	4.531e+06		2								20,20,0,0
9043	NV	s=30,m=47	2.990e+05	4.554e+06		2								20,20,0,0
9044	NV	s=30,m=47	1.103e+05	2.262e+06		2								19,20,0,0
9045	NV	s=30,m=47	5.205e+04	2.719e+06		2								19,75,0,0
9046	NV	s=30,m=47	5.404e+04	2.739e+06		2								21,73,0,0
9047	NV	s=30,m=47	0.42	2.58		2								22,20,0,0
9048	ok	s=27,m=12	0.09	0.16		2								19,26,0,0
9049	ok	s=27,m=12	0.07	0.20		2								19,20,0,0
9050	ok	s=27,m=12	0.05	0.16		2								26,20,0,0
9059	ok	s=27,m=12	0.05	0.19	0.21	2	0.3	0.7	50.2	0.87				22,26,26,0
9060	ok	s=27,m=12	0.05	0.16		2								22,26,0,0
9061	ok	s=14,m=12	0.07	0.31	0.32	2	0.6	0.6	49.4	0.87				22,20,20,0
9062	ok	s=14,m=12	0.05	0.25	0.27	2	0.6	0.6	49.4	0.87				22,25,20,0
9071	ok	s=14,m=12	0.04	0.41	0.43	2	0.7	0.3	54.4	0.84				76,20,19,0
9072	ok	s=14,m=12	0.06	0.46	0.48	2	0.7	0.5	54.4	0.84				19,19,19,0
9073	ok	s=14,m=12	0.09	0.34	0.33	2	0.7	0.5	54.4	0.84				20,20,20,0
9074	ok	s=28,m=12	0.02	0.21		3								19,19,0,0
9075	ok	s=28,m=12	0.01	0.06		3								24,24,0,0
9076	ok	s=29,m=12	5.83e-03	0.09	0.62	3	3.8	0.1	290.5	0.06				26,26,75,0
9077	ok	s=28,m=12	0.01	0.12		3								19,19,0,0
9078	ok	s=29,m=12	0.01	0.09		3								19,19,0,0
9079	ok	s=28,m=12	7.98e-03	0.09		3								19,19,0,0
9080	ok	s=29,m=12	5.07e-03	0.07		3								31,23,0,0
9081	ok	s=28,m=12	8.19e-03	0.11		3								23,23,0,0
9082	ok	s=29,m=12	0.01	0.11		3								23,23,0,0
9083	ok	s=28,m=12	0.02	0.15		3								23,23,0,0
9084	ok	s=29,m=12	8.09e-03	0.11	0.24	3	3.8	0.1	290.5	0.06				22,22,22,0
9085	ok	s=28,m=12	0.02	0.16		3								22,22,0,0
9086	ok	s=29,m=12	0.02	0.12		3								22,22,0,0
9087	ok	s=28,m=12	0.04	0.34		3								19,19,0,0
9088	ok	s=27,m=12	0.09	0.32		2								19,19,0,0
9089	ok	s=27,m=12	0.06	0.34		2								19,19,0,0
9090	ok	s=27,m=12	0.08	0.24		2								19,19,0,0
9099	ok	s=27,m=12	0.05	0.32		2								22,23,0,0
9100	ok	s=27,m=12	0.06	0.27		2								22,21,0,0
9101	ok	s=29,m=12	0.02	0.20	0.25	3	3.4	0.1	259.8	0.08				19,20,19,0
9102	ok	s=29,m=12	0.07	0.28		3								19,20,0,0
9103	ok	s=28,m=12	0.02	0.13		3								22,72,0,0
9104	ok	s=28,m=12	0.04	0.18		3								21,21,0,0
9105	ok	s=29,m=12	0.01	0.12	0.26	3	3.4	0.1	259.8	0.08				23,23,70,0
9106	ok	s=29,m=12	0.03	0.20	0.65	3	3.8	0.1	290.5	0.06				22,22,75,0
9107	ok	s=28,m=12	0.01	0.13		3								23,72,0,0
9108	ok	s=28,m=12	0.04	0.26		3								22,22,0,0
9109	ok	s=29,m=12	9.76e-03	0.09		3								23,72,0,0
9110	ok	s=29,m=12	0.03	0.19		3								22,22,0,0
9111	ok	s=28,m=12	6.31e-03	0.08		3								23,72,0,0
9112	ok	s=28,m=12	0.02	0.18		3								22,22,0,0
9113	ok	s=29,m=12	3.59e-03	0.05		3								23,23,0,0
9114	ok	s=29,m=12	0.01	0.11		3								22,22,0,0
9115	ok	s=28,m=12	2.77e-03	0.06		3								19,76,0,0
9116	ok	s=28,m=12	0.01	0.15		3								26,26,0,0
9117	ok	s=29,m=12	5.71e-03	0.07		3								19,76,0,0
9118	ok	s=29,m=12	0.02	0.18		3								26,26,0,0
9119	ok	s=28,m=12	8.04e-03	0.11		3								19,76,0,0
9120	ok	s=28,m=12	0.03	0.26		3								26,26,0,0
9121	ok	s=29,m=12	0.01	0.13	0.13	3	3.4	0.1	259.8	0.08				19,19,76,0
9122	ok	s=29,m=12	0.03	0.21	0.25	3	3.8	0.1	290.5	0.06				26,26,19,0
9123	NV	s=30,m=47	1.354e+05	1.740e+06		2								22,20,0,0
9125	NV	s=30,m=47	0.09	2.26		2								22,22,0,0
9126	NV	s=30,m=47	1.503e+05	2.264e+06		2								20,20,0,0
9127	NV	s=30,m=47	1.998e+05	3.078e+06		2								20,20,0,0
9128	NV	s=30,m=47	1.400e+04	1.058e+06		2								23,20,0,0
9129	NV	s=30,m=47	1.101e+05	3.271e+06		2								76,25,0,0

Raggruppamento Temporaneo di Professionisti

DP INGEGNERIA S.R.L.

Arch. Sergio MARTINELLI

P.I. Gabriele BONOFILIO

Ing. Alessandro DEL TOZZOTTO

Ing. Francesco BARTOLI

Ing. Giacomo LENCIONI



Comune di Pescia

Servizio 3 – Gestione del Territorio
A.O. OPERE PUBBLICHE E PROTEZIONE CIVILE

INTERVENTO DI MANUTENZIONE STRAORDINARIA PER LA MESSA IN SICUREZZA DELL'IMMOBILE DENOMINATO "MERCATO DEI FIORI" CIG 7341012ABC.

Trave	Stato	Note	V V/T	V N/M	V stab	Cl.	LamS 22	LamS 33	Snell.	Chi mn	V flst	LamS LT	Chi LT	Rif. cmb
9130	NV	s=30,m=47	0.42	2.50		2								25,23,0,0
9131	NV	s=30,m=47	0.84	2.71		2								76,20,0,0
9132	NV	s=30,m=47	7.146e+04	1.436e+06		2								23,24,0,0
9134	ok	s=30,m=47	6.78e-03	0.33		2								25,9,0,0
9154	ok	s=6,m=12	0.11	0.53		3								9,9,0,0
9155	ok	s=7,m=12	0.11	0.69		3								9,9,0,0
9156	ok	s=7,m=12	0.11	0.71		3								9,9,0,0
9157	NV	s=8,m=12	0.19	1.52		4								25,25,0,0
9158	NV	s=8,m=12	0.19	1.36		4								25,25,0,0
9159	ok	s=5,m=12	0.07	0.19		1								25,25,0,0
9160	ok	s=5,m=12	0.07	0.19		1								25,25,0,0
9161	ok	s=48,m=12	0.22	0.90		3								25,9,0,0
9162	ok	s=48,m=12	0.14	0.46		3								73,70,0,0
9163	NV	s=8,m=12	0.30	2.10	1.27	4	0.7	0.1	53.6	0.72				25,25,25,0
9164	NV	s=8,m=12	0.19	1.29		4								73,22,0,0
9183	ok	s=6,m=12	0.11	0.53		3								9,9,0,0
9184	ok	s=7,m=12	0.11	0.69		3								9,9,0,0
9185	ok	s=7,m=12	0.11	0.70		3								9,9,0,0
9186	NV	s=8,m=12	0.19	1.51		4								25,25,0,0
9187	NV	s=8,m=12	0.19	1.35		4								25,25,0,0
9188	ok	s=5,m=12	0.07	0.19		1								25,25,0,0
9189	ok	s=5,m=12	0.07	0.19		1								25,25,0,0
9190	ok	s=48,m=12	0.21	0.84		3								25,9,0,0
9191	ok	s=48,m=12	0.13	0.51		3								73,93,0,0
9192	NV	s=8,m=12	0.29	1.87		4								25,25,0,0
9193	NV	s=8,m=12	0.18	1.56		4								44,22,0,0
9194	ok	s=9,m=12	0.09	0.13		4								34,34,0,0
9195	ok	s=9,m=12	0.09	0.13		4								34,34,0,0
9196	ok	s=10,m=12	0.08	0.14		4								34,29,0,0
9197	ok	s=10,m=12	0.08	0.14		4								34,34,0,0
9198	ok	s=10,m=12	0.01	0.02		4								32,34,0,0
9199	ok	s=10,m=12	0.01	0.02		4								29,29,0,0
9200	ok	s=9,m=12	0.08	0.12		4								34,34,0,0
9201	ok	s=9,m=12	0.08	0.13		4								34,34,0,0
9202	ok	s=10,m=12	0.07	0.11		4								34,34,0,0
9203	ok	s=10,m=12	0.07	0.12		4								34,34,0,0
9204	ok	s=10,m=12	0.01	0.08		4								32,18,0,0
9205	ok	s=10,m=12	0.01	0.08		4								29,13,0,0
9208	NV	s=30,m=47	0.33	1.97		2								24,23,0,0
9209	ok	s=27,m=12	0.07	0.22		2								23,23,0,0
9210	ok	s=27,m=12	0.05	0.28		2								24,24,0,0
9211	ok	s=27,m=12	0.02	0.20		2								24,24,0,0
9236	ok	s=6,m=12	0.08	0.54		3								5,5,0,0
9237	NV	s=7,m=12	0.09	1.39		3								74,5,0,0
9238	NV	s=7,m=12	0.09	1.40		3								74,5,0,0
9239	NV	s=8,m=12	0.15	1.21		4								21,21,0,0
9240	NV	s=8,m=12	0.15	1.08		4								21,21,0,0
9241	ok	s=5,m=12	0.06	0.15		1								21,21,0,0
9242	ok	s=5,m=12	0.06	0.15		1								21,21,0,0
9243	NV	s=48,m=12	0.28	1.09		3								5,5,0,0
9244	ok	s=48,m=12	0.14	0.55		3								24,24,0,0
9245	NV	s=8,m=12	0.38	2.19	1.44	4	0.7	0.1	53.6	0.72				5,21,21,0
9246	NV	s=8,m=12	0.23	1.57	0.66	4	0.7	0.1	53.6	0.72				13,21,24,0
9265	ok	s=6,m=12	0.07	0.34		3								5,5,0,0
9266	NV	s=7,m=12	0.09	1.20		3								5,5,0,0
9267	NV	s=7,m=12	0.09	1.21		3								5,5,0,0
9268	NV	s=8,m=12	0.13	1.01		4								21,21,0,0
9269	ok	s=8,m=12	0.13	0.90		4								21,21,0,0
9270	ok	s=5,m=12	0.05	0.13		1								21,21,0,0
9271	ok	s=5,m=12	0.05	0.13		1								21,21,0,0
9272	ok	s=48,m=12	0.09	0.19		3								10,70,0,0
9273	ok	s=48,m=12	0.09	0.33		3								70,13,0,0
9274	NV	s=8,m=12	0.12	1.00		4								10,70,0,0

Raggruppamento Temporaneo di Professionisti

DP INGEGNERIA S.R.L.

Arch. Sergio MARTINELLI

P.I. Gabriele BONOFILIO

Ing. Alessandro DEL TOZZOTTO

Ing. Francesco BARTOLI

Ing. Giacomo LENCIONI



Comune di Pescia

Servizio 3 – Gestione del Territorio

A.O. OPERE PUBBLICHE E PROTEZIONE CIVILE

Città di Pescia

INTERVENTO DI MANUTENZIONE STRAORDINARIA PER LA MESSA IN SICUREZZA DELL'IMMOBILE DENOMINATO MERCATO DEI FIORI' CIG 7341012ABC.

Trave	Stato	Note	V V/T	V N/M	V stab	Cl.	LamS 22	LamS 33	Snell.	Chi mn	V flst	LamS LT	Chi LT	Rif. cmb
9275	NV	s=8,m=12	0.16	1.13		4								5,9,0,0
9276	ok	s=9,m=12	0.17	0.23		4								13,13,0,0
9277	ok	s=9,m=12	0.17	0.25		4								13,40,0,0
9278	ok	s=10,m=12	0.11	0.22		4								29,40,0,0
9279	ok	s=10,m=12	0.11	0.20		4								29,40,0,0
9280	ok	s=10,m=12	0.03	0.04		4								5,17,0,0
9281	ok	s=10,m=12	0.03	0.03		4								5,17,0,0
9282	ok	s=9,m=12	0.15	0.21		4								29,29,0,0
9283	ok	s=9,m=12	0.15	0.22		4								29,29,0,0
9284	ok	s=10,m=12	0.09	0.13		4								34,34,0,0
9285	ok	s=10,m=12	0.09	0.14		4								34,34,0,0
9286	ok	s=10,m=12	0.09	0.19		4								17,17,0,0
9287	ok	s=10,m=12	0.09	0.12		4								17,17,0,0
9294	ok	s=27,m=12	0.05	0.21		2								26,19,0,0
9295	ok	s=27,m=12	0.05	0.18		2								26,25,0,0
9296	ok	s=29,m=12	6.32e-03	0.10	0.16	3	3.4	0.1	259.8	0.08				23,24,23,0
9297	ok	s=29,m=12	0.04	0.16		3								23,23,0,0
9298	ok	s=28,m=12	0.01	0.05		3								26,26,0,0
9299	ok	s=28,m=12	0.02	0.09		3								26,26,0,0
9300	ok	s=29,m=12	6.78e-03	0.09	0.17	3	3.4	0.1	259.8	0.08				19,19,74,0
9301	ok	s=29,m=12	0.02	0.15	0.40	3	3.8	0.1	290.5	0.06				26,26,71,0
9302	ok	s=28,m=12	7.31e-03	0.09		3								19,76,0,0
9303	ok	s=28,m=12	0.02	0.18		3								26,26,0,0
9304	ok	s=29,m=12	6.01e-03	0.06		3								19,76,0,0
9305	ok	s=29,m=12	0.02	0.13		3								26,26,0,0
9306	ok	s=28,m=12	4.10e-03	0.05		3								19,76,0,0
9308	ok	s=28,m=12	0.01	0.13		3								26,26,0,0
9309	ok	s=29,m=12	2.57e-03	0.03		3								19,19,0,0
9310	ok	s=29,m=12	9.14e-03	0.08		3								26,26,0,0
9311	ok	s=28,m=12	2.48e-03	0.03		3								23,19,0,0
9312	ok	s=28,m=12	0.01	0.11		3								22,22,0,0
9313	ok	s=29,m=12	4.39e-03	0.03		3								23,22,0,0
9314	ok	s=29,m=12	0.02	0.12		3								22,22,0,0
9315	ok	s=28,m=12	6.09e-03	0.05		3								23,22,0,0
9316	ok	s=28,m=12	0.02	0.18		3								22,22,0,0
9317	ok	s=29,m=12	9.57e-03	0.06		3								23,23,0,0
9318	ok	s=29,m=12	0.02	0.12	0.17	3	3.8	0.1	290.5	0.06				22,22,23,0
9319	NV	s=30,m=47	9.016e+04	1.148e+06		2								26,24,0,0
9321	NV	s=30,m=47	0.06	1.53		2								26,26,0,0
9322	NV	s=30,m=47	0.92	5.05		2								24,24,0,0
9323	NV	s=30,m=47	1.17	2.015e+06		2								24,24,0,0
9324	NV	s=30,m=47	1.177e+04	6.660e+05		2								19,24,0,0
9325	NV	s=30,m=47	1.07	1.221e+06		2								23,23,0,0
9326	NV	s=30,m=47	0.25	2.17		2								21,21,0,0
9327	NV	s=30,m=47	0.21	1.27		2								24,23,0,0
9328	ok	s=47,m=12	0.11	0.42		3								22,21,0,0
9329	ok	s=47,m=12	0.12	0.21		3								9,19,0,0
9330	ok	s=47,m=12	0.12	0.21		3								9,19,0,0
9352	ok	s=6,m=12	0.07	0.34		3								5,5,0,0
9353	NV	s=7,m=12	0.09	1.20		3								5,5,0,0
9354	NV	s=7,m=12	0.09	1.21		3								5,5,0,0
9355	NV	s=8,m=12	0.13	1.01		4								21,21,0,0
9356	ok	s=8,m=12	0.13	0.90		4								21,21,0,0
9357	ok	s=5,m=12	0.05	0.13		1								21,21,0,0
9358	ok	s=5,m=12	0.05	0.13		1								21,21,0,0
9359	ok	s=48,m=12	0.09	0.19		3								10,70,0,0
9360	ok	s=48,m=12	0.10	0.33		3								70,17,0,0
9361	NV	s=8,m=12	0.12	1.00		4								10,70,0,0
9362	NV	s=8,m=12	0.16	1.13		4								5,9,0,0
9385	ok	s=6,m=12	0.08	0.54		3								5,5,0,0
9386	NV	s=7,m=12	0.09	1.39		3								74,5,0,0
9387	NV	s=7,m=12	0.09	1.41		3								74,5,0,0
9388	NV	s=8,m=12	0.15	1.21		4								21,21,0,0

Raggruppamento Temporaneo di Professionisti

DP INGEGNERIA S.R.L.

Arch. Sergio MARTINELLI

P.I. Gabriele BONOFILIO

Ing. Alessandro DEL TOZZOTTO

Ing. Francesco BARTOLI

Ing. Giacomo LENCIONI



Comune di Pescia

Servizio 3 – Gestione del Territorio
A.O. OPERE PUBBLICHE E PROTEZIONE CIVILE

INTERVENTO DI MANUTENZIONE STRAORDINARIA PER LA MESSA IN SICUREZZA DELL'IMMOBILE DENOMINATO MERCATO DEI FIORI' CIG 7341012ABC.

Trave	Stato	Note	V V/T	V N/M	V stab	Cl.	LamS 22	LamS 33	Snell.	Chi mn	V flst	LamS LT	Chi LT	Rif. cmb
9389	NV	s=8,m=12	0.15	1.08		4								21,21,0,0
9390	ok	s=5,m=12	0.06	0.15		1								21,21,0,0
9391	ok	s=5,m=12	0.06	0.15		1								21,21,0,0
9392	NV	s=48,m=12	0.28	1.09		3								5,5,0,0
9393	ok	s=48,m=12	0.14	0.55		3								24,24,0,0
9394	NV	s=8,m=12	0.38	2.19	1.44	4	0.7	0.1	53.6	0.72				5,21,21,0
9395	NV	s=8,m=12	0.23	1.57	0.66	4	0.7	0.1	53.6	0.72				17,21,24,0
9396	ok	s=9,m=12	0.17	0.25		4								17,42,0,0
9397	ok	s=9,m=12	0.17	0.23		4								17,17,0,0
9398	ok	s=10,m=12	0.11	0.20		4								33,42,0,0
9399	ok	s=10,m=12	0.11	0.22		4								33,42,0,0
9400	ok	s=10,m=12	0.03	0.03		4								5,13,0,0
9401	ok	s=10,m=12	0.03	0.04		4								5,13,0,0
9402	ok	s=9,m=12	0.15	0.22		4								33,33,0,0
9403	ok	s=9,m=12	0.15	0.21		4								33,33,0,0
9404	ok	s=10,m=12	0.09	0.14		4								30,30,0,0
9405	ok	s=10,m=12	0.09	0.13		4								30,30,0,0
9406	ok	s=10,m=12	0.09	0.12		4								13,13,0,0
9407	ok	s=10,m=12	0.09	0.19		4								13,13,0,0
9415	ok	s=27,m=12	0.03	0.28	0.29	2	0.3	0.7	50.2	0.87				20,22,21,0
9416	ok	s=47,m=12	0.11	0.42		3								22,21,0,0
9417	ok	s=47,m=12	2.08e-03	0.17		3								28,21,0,0
9418	ok	s=47,m=12	0.15	0.42		3								5,21,0,0
9423	ok	s=47,m=12	0.03	0.26		3								25,76,0,0
9424	ok	s=47,m=12	0.03	0.26		3								25,76,0,0
9425	ok	s=19,m=12	0.03	0.73		2								10,6,0,0
9426	ok	s=19,m=12	0.03	0.74		2								10,6,0,0
9427	ok	s=27,m=12	0.03	0.19		2								25,25,0,0
9428	ok	s=14,m=12	0.04	0.33	0.32	2	0.6	0.6	49.4	0.87				26,24,24,0
9429	ok	s=14,m=12	0.01	0.27	0.26	2	0.6	0.6	49.4	0.87				20,21,24,0
9438	ok	s=14,m=12	0.03	0.48	0.49	2	0.7	0.3	54.4	0.84				24,24,24,0
9439	ok	s=14,m=12	0.06	0.53	0.51	2	0.7	0.5	54.4	0.84				24,24,24,0
9440	ok	s=14,m=12	0.09	0.37	0.34	2	0.7	0.5	54.4	0.84				24,24,24,0
9441	ok	s=28,m=12	5.86e-04	0.05		3								26,23,0,0
9442	ok	s=28,m=12	0.02	0.10		3								20,19,0,0
9443	ok	s=29,m=12	0.02	0.14	0.66	3	3.8	0.1	290.5	0.06				25,25,71,0
9444	ok	s=28,m=12	0.03	0.18		3								25,25,0,0
9445	ok	s=29,m=12	0.02	0.12		3								25,25,0,0
9446	ok	s=28,m=12	0.02	0.10		3								25,25,0,0
9447	ok	s=29,m=12	0.01	0.05		3								25,25,0,0
9448	ok	s=28,m=12	0.01	0.08		3								21,21,0,0
9449	ok	s=29,m=12	0.02	0.10		3								21,21,0,0
9450	ok	s=28,m=12	0.03	0.16		3								21,21,0,0
9451	ok	s=29,m=12	0.02	0.09	0.24	3	3.8	0.1	290.5	0.06				21,21,24,0
9452	ok	s=28,m=12	0.03	0.17		3								24,24,0,0
9453	ok	s=29,m=12	0.06	0.19		3								24,24,0,0
9454	ok	s=28,m=12	0.03	0.16		3								23,23,0,0
9455	ok	s=27,m=12	0.07	0.21		2								23,23,0,0
9456	ok	s=27,m=12	0.05	0.28		2								24,24,0,0
9457	ok	s=27,m=12	0.02	0.20		2								23,23,0,0
9466	ok	s=27,m=12	0.03	0.28	0.29	2	0.3	0.7	50.2	0.87				19,21,21,0
9467	ok	s=27,m=12	0.03	0.19		2								25,25,0,0
9468	ok	s=29,m=12	4.21e-04	0.08	0.21	3	3.4	0.1	259.8	0.08				26,24,23,0
9469	ok	s=29,m=12	0.06	0.19		3								23,24,0,0
9470	ok	s=28,m=12	5.82e-04	0.02		3								26,26,0,0
9471	ok	s=28,m=12	0.02	0.10		3								20,19,0,0
9472	ok	s=29,m=12	5.27e-04	0.05	0.25	3	3.4	0.1	259.8	0.08				26,25,24,0
9473	ok	s=29,m=12	0.02	0.15	0.66	3	3.8	0.1	290.5	0.06				26,26,71,0
9474	ok	s=28,m=12	6.57e-04	0.05		3								26,26,0,0
9475	ok	s=28,m=12	0.03	0.18		3								26,26,0,0
9476	ok	s=29,m=12	6.95e-04	0.04		3								26,26,0,0
9477	ok	s=29,m=12	0.02	0.12		3								26,26,0,0
9478	ok	s=28,m=12	6.78e-04	0.03		3								26,26,0,0

Raggruppamento Temporaneo di Professionisti

DP INGEGNERIA S.R.L.

Arch. Sergio MARTINELLI

P.I. Gabriele BONOFILIO

Ing. Alessandro DEL TOZZOTTO

Ing. Francesco BARTOLI

Ing. Giacomo LENCIONI



Comune di Pescia

Servizio 3 – Gestione del Territorio

A.O. OPERE PUBBLICHE E PROTEZIONE CIVILE

INTERVENTO DI MANUTENZIONE STRAORDINARIA PER LA MESSA IN SICUREZZA DELL'IMMOBILE DENOMINATO MERCATO DEI FIORI' CIG 7341012ABC.

Trave	Stato	Note	V V/T	V N/M	V stab	Cl.	LamS 22	LamS 33	Snell.	Chi mn	V flst	LamS LT	Chi LT	Rif. cmb
9479	ok	s=28,m=12	0.02	0.10		3								26,26,0,0
9480	ok	s=29,m=12	7.05e-04	0.02		3								26,26,0,0
9481	ok	s=29,m=12	0.01	0.06		3								26,26,0,0
9482	ok	s=28,m=12	6.82e-04	0.02		3								26,21,0,0
9483	ok	s=28,m=12	0.01	0.08		3								22,22,0,0
9484	ok	s=29,m=12	7.06e-04	0.03		3								26,21,0,0
9485	ok	s=29,m=12	0.02	0.10		3								22,22,0,0
9486	ok	s=28,m=12	6.87e-04	0.04		3								26,21,0,0
9487	ok	s=28,m=12	0.03	0.15		3								22,22,0,0
9488	ok	s=29,m=12	7.76e-04	0.03	0.07	3	3.4	0.1	259.8	0.08				26,21,71,0
9489	ok	s=29,m=12	0.02	0.09	0.24	3	3.8	0.1	290.5	0.06				22,22,23,0
9491	NV	s=30,m=47	7.458e+04	1.456e+06		2								26,24,0,0
9492	ok	s=31,m=12	0.13	0.59		3								9,9,0,0
9493	ok	s=31,m=12	0.02	0.45		3								34,9,0,0
9498	ok	s=31,m=12	0.13	0.58		3								9,9,0,0
9499	ok	s=31,m=12	0.05	0.27		3								13,9,0,0
9500	ok	s=31,m=12	7.86e-03	0.21		3								33,17,0,0
9501	ok	s=31,m=12	0.05	0.27		3								17,9,0,0
9502	ok	s=32,m=12	0.06	0.66		1								22,6,0,0
9503	ok	s=32,m=12	0.02	0.47	0.58	1	0.7	1.1	81.6	0.62				21,6,5,0
9504	ok	s=32,m=12	0.08	0.54	0.48	1	0.7	1.1	81.6	0.62				21,5,5,0
9505	ok	s=33,m=12	0.03	0.31	0.71	3	1.3	2.0	156.6	0.21				21,6,6,0
9506	ok	s=34,m=12	0.01	0.38	0.47	1	0.9	0.9	70.9	0.72				21,6,6,0
9507	ok	s=34,m=12	0.02	0.50		1								22,6,0,0
9508	ok	s=34,m=12	0.10	0.14		1								21,21,0,0
9509	ok	s=34,m=12	0.10	0.14		1								21,21,0,0
9510	ok	s=34,m=12	0.02	0.50		1								22,6,0,0
9511	ok	s=34,m=12	0.01	0.38	0.47	1	0.9	0.9	70.9	0.72				21,6,6,0
9512	ok	s=34,m=12	0.04	0.29	0.31	1	0.7	0.7	54.5	0.84				22,6,5,0
9513	ok	s=34,m=12	0.04	0.29	0.31	1	0.7	0.7	54.5	0.84				21,6,5,0
9514	ok	s=32,m=12	0.08	0.54	0.48	1	0.7	1.1	81.6	0.62				21,5,5,0
9515	ok	s=32,m=12	0.02	0.47	0.58	1	0.7	1.1	81.6	0.62				22,6,5,0
9516	ok	s=32,m=12	0.06	0.66		1								22,6,0,0
9517	ok	s=33,m=12	0.03	0.31	0.72	3	1.3	2.0	156.6	0.21				21,6,6,0
9518	ok	s=33,m=12	2.99e-03	0.46	0.46	3	1.6	2.5	192.7	0.14				29,5,74,0
9519	ok	s=33,m=12	0.01	0.24	0.48	3	0.9	1.5	114.4	0.37				21,6,6,0
9520	ok	s=32,m=12	0.06	0.69		1								22,6,0,0
9521	ok	s=32,m=12	0.02	0.29		1								21,6,0,0
9522	ok	s=34,m=12	3.93e-03	0.26	0.30	1	0.9	0.9	70.9	0.72				74,6,6,0
9523	ok	s=34,m=12	0.01	0.25		1								6,6,0,0
9524	ok	s=34,m=12	0.03	0.29	0.33	1	0.8	0.8	60.9	0.80				21,6,6,0
9525	ok	s=33,m=12	0.01	0.24	0.48	3	0.9	1.5	114.4	0.37				21,6,6,0
9526	ok	s=32,m=12	0.06	0.70		1								22,6,0,0
9527	ok	s=32,m=12	0.02	0.28		1								21,6,0,0
9528	ok	s=34,m=12	3.93e-03	0.26	0.30	1	0.9	0.9	70.9	0.72				74,6,6,0
9529	ok	s=34,m=12	0.01	0.26		1								6,6,0,0
9530	ok	s=34,m=12	0.03	0.29	0.33	1	0.8	0.8	60.9	0.80				21,6,6,0
9547	ok	s=6,m=12	0.11	0.53		3								9,9,0,0
9548	ok	s=7,m=12	0.11	0.70		3								9,9,0,0
9549	ok	s=7,m=12	0.11	0.71		3								9,9,0,0
9550	ok	s=47,m=12	0.15	0.42		3								5,21,0,0
9551	ok	s=47,m=12	0.11	0.42		3								22,21,0,0
9552	ok	s=47,m=12	0.12	0.21		3								9,19,0,0
9553	ok	s=47,m=12	0.12	0.21		3								9,19,0,0
9554	ok	s=47,m=12	0.11	0.43		3								22,21,0,0
9555	ok	s=47,m=12	2.08e-03	0.17		3								27,21,0,0
9556	ok	s=47,m=12	0.15	0.42		3								5,21,0,0
9557	ok	s=47,m=12	0.03	0.26		3								25,76,0,0
9558	ok	s=47,m=12	0.03	0.26		3								25,76,0,0
9559	ok	s=19,m=12	0.03	0.74		2								10,6,0,0
9560	ok	s=19,m=12	0.03	0.73		2								10,6,0,0
9561	ok	s=19,m=12	0.03	0.73	0.73	2	0.4	0.4	32.9	0.94				6,6,6,0
9562	ok	s=32,m=12	0.08	0.53	0.48	1	0.7	1.1	81.6	0.62				21,5,5,0

Raggruppamento Temporaneo di Professionisti

DP INGEGNERIA S.R.L.

Arch. Sergio MARTINELLI

P.I. Gabriele BONOFILIO

Ing. Alessandro DEL TOZZOTTO

Ing. Francesco BARTOLI

Ing. Giacomo LENCIONI



Comune di Pescia

Servizio 3 – Gestione del Territorio

A.O. OPERE PUBBLICHE E PROTEZIONE CIVILE

Città di Pescia

INTERVENTO DI MANUTENZIONE STRAORDINARIA PER LA MESSA IN SICUREZZA DELL'IMMOBILE DENOMINATO MERCATO DEI FIORI' CIG 7341012ABC.

Trave	Stato	Note	V V/T	V N/M	V stab	Cl.	LamS 22	LamS 33	Snell.	Chi mn	V flst	LamS LT	Chi LT	Rif. cmb
9563	ok	s=27,m=12	0.05	0.28		2								24,24,0,0
9564	ok	s=27,m=12	0.02	0.20		2								24,24,0,0
9573	ok	s=27,m=12	0.03	0.28	0.29	2	0.3	0.7	50.2	0.87				20,22,21,0
9574	ok	s=27,m=12	0.03	0.19		2								25,25,0,0
9575	ok	s=29,m=12	4.26e-04	0.08	0.21	3	3.4	0.1	259.8	0.08				26,24,23,0
9576	ok	s=29,m=12	0.06	0.19		3								24,24,0,0
9577	ok	s=28,m=12	5.98e-04	0.02		3								26,26,0,0
9578	ok	s=28,m=12	0.02	0.10		3								20,19,0,0
9579	ok	s=29,m=12	5.35e-04	0.05	0.25	3	3.4	0.1	259.8	0.08				26,25,24,0
9580	ok	s=29,m=12	0.02	0.14	0.66	3	3.8	0.1	290.5	0.06				25,25,71,0
9581	ok	s=28,m=12	6.68e-04	0.05		3								26,26,0,0
9582	ok	s=28,m=12	0.03	0.18		3								25,25,0,0
9583	ok	s=29,m=12	7.07e-04	0.04		3								26,26,0,0
9584	ok	s=29,m=12	0.02	0.12		3								25,25,0,0
9585	ok	s=28,m=12	6.89e-04	0.03		3								26,26,0,0
9586	ok	s=28,m=12	0.02	0.10		3								25,25,0,0
9587	ok	s=29,m=12	7.17e-04	0.02		3								26,26,0,0
9588	ok	s=29,m=12	0.01	0.05		3								25,25,0,0
9589	ok	s=28,m=12	6.94e-04	0.02		3								26,21,0,0
9590	ok	s=28,m=12	0.01	0.08		3								21,21,0,0
9591	ok	s=29,m=12	7.19e-04	0.03		3								26,21,0,0
9592	ok	s=47,m=12	0.15	0.42		3								5,21,0,0
9593	ok	s=47,m=12	0.11	0.42		3								22,21,0,0
9594	ok	s=47,m=12	0.12	0.21		3								9,19,0,0
9595	ok	s=47,m=12	0.12	0.21		3								9,19,0,0
9596	ok	s=47,m=12	0.11	0.43		3								22,21,0,0
9597	ok	s=47,m=12	2.08e-03	0.17		3								28,21,0,0
9598	ok	s=47,m=12	0.15	0.42		3								5,21,0,0
9599	ok	s=47,m=12	0.03	0.26		3								25,76,0,0
9600	ok	s=47,m=12	0.03	0.26		3								25,76,0,0
9601	NV	s=8,m=12	0.20	1.55		4								25,25,0,0
9602	ok	s=32,m=12	0.06	0.66		1								22,6,0,0
9603	ok	s=32,m=12	0.02	0.47	0.58	1	0.7	1.1	81.6	0.62				22,6,5,0
9604	ok	s=32,m=12	0.08	0.54	0.48	1	0.7	1.1	81.6	0.62				21,5,5,0
9605	ok	s=33,m=12	0.03	0.31	0.71	3	1.3	2.0	156.6	0.21				22,6,6,0
9606	ok	s=34,m=12	0.01	0.38	0.47	1	0.9	0.9	70.9	0.72				21,6,6,0
9607	ok	s=34,m=12	0.02	0.50		1								22,6,0,0
9608	ok	s=34,m=12	0.10	0.14		1								21,21,0,0
9609	ok	s=19,m=12	0.03	0.74		2								10,6,0,0
9610	ok	s=19,m=12	0.03	0.74		2								10,6,0,0
9611	ok	s=19,m=12	0.03	0.74	0.73	2	0.4	0.4	32.9	0.94				6,6,6,0
9612	ok	s=19,m=12	0.03	0.74	0.73	2	0.4	0.4	32.9	0.94				6,6,6,0
9613	ok	s=34,m=12	0.10	0.14		1								22,21,0,0
9614	ok	s=34,m=12	0.02	0.50		1								21,6,0,0
9615	ok	s=34,m=12	0.01	0.38	0.47	1	0.9	0.9	70.9	0.72				22,6,6,0
9616	ok	s=34,m=12	0.04	0.29	0.30	1	0.7	0.7	54.5	0.84				21,6,5,0
9617	ok	s=34,m=12	0.04	0.29	0.31	1	0.7	0.7	54.5	0.84				22,6,5,0
9618	ok	s=32,m=12	0.08	0.54	0.48	1	0.7	1.1	81.6	0.62				22,5,5,0
9619	ok	s=33,m=12	0.03	0.31	0.71	3	1.3	2.0	156.6	0.21				21,6,6,0
9620	ok	s=32,m=12	0.02	0.47	0.58	1	0.7	1.1	81.6	0.62				22,6,5,0
9621	ok	s=32,m=12	0.06	0.66		1								22,6,0,0
9622	ok	s=33,m=12	0.03	0.31	0.72	3	1.3	2.0	156.6	0.21				22,6,6,0
9623	ok	s=33,m=12	2.99e-03	0.46	0.46	3	1.6	2.5	192.7	0.14				29,5,74,0
9624	ok	s=33,m=12	2.99e-03	0.46	0.46	3	1.6	2.5	192.7	0.14				30,5,74,0
9625	ok	s=32,m=12	0.06	0.66		1								21,6,0,0
9626	ok	s=32,m=12	0.02	0.47	0.58	1	0.7	1.1	81.6	0.62				21,5,5,0
9627	ok	s=19,m=12	0.03	0.74	0.73	2	0.4	0.4	32.9	0.94				6,6,6,0
9628	ok	s=47,m=12	0.15	0.43		3								5,21,0,0
9629	ok	s=47,m=12	0.11	0.42		3								22,21,0,0
9630	ok	s=47,m=12	0.12	0.21		3								5,19,0,0
9631	ok	s=47,m=12	0.12	0.21		3								9,20,0,0
9632	ok	s=47,m=12	0.11	0.43		3								21,21,0,0
9633	ok	s=47,m=12	2.08e-03	0.17		3								14,21,0,0

Raggruppamento Temporaneo di Professionisti

DP INGEGNERIA S.R.L.

Arch. Sergio MARTINELLI

P.I. Gabriele BONOFILIO

Ing. Alessandro DEL TOZZOTTO

Ing. Francesco BARTOLI

Ing. Giacomo LENCIONI



Comune di Pescia

Servizio 3 – Gestione del Territorio

A.O. OPERE PUBBLICHE E PROTEZIONE CIVILE

Città di Pescia

INTERVENTO DI MANUTENZIONE STRAORDINARIA PER LA MESSA IN SICUREZZA DELL'IMMOBILE DENOMINATO MERCATO DEI FIORI' CIG 7341012ABC.

Trave	Stato	Note	V V/T	V N/M	V stab	Cl.	LamS 22	LamS 33	Snell.	Chi mn	V flst	LamS LT	Chi LT	Rif. cmb
9634	ok	s=47,m=12	0.16	0.42		3								5,21,0,0
9635	ok	s=47,m=12	0.03	0.26		3								9,76,0,0
9636	ok	s=47,m=12	0.03	0.26		3								25,76,0,0
9637	ok	s=19,m=12	0.03	0.73		2								10,10,0,0
9638	ok	s=19,m=12	0.03	0.73		2								6,6,0,0
9639	ok	s=19,m=12	0.03	0.73	0.73	2	0.4	0.4	32.9	0.94				6,6,6,0
9640	ok	s=19,m=12	0.03	0.73	0.73	2	0.4	0.4	32.9	0.94				6,10,10,0
9641	ok	s=19,m=12	0.03	0.73	0.73	2	0.4	0.4	32.9	0.94				6,6,6,0
9642	NV	s=8,m=12	0.20	1.38		4								25,25,0,0
9643	ok	s=5,m=12	0.07	0.20		1								25,25,0,0
9644	ok	s=5,m=12	0.07	0.19		1								25,25,0,0
9645	ok	s=32,m=12	0.06	0.66		1								21,6,0,0
9646	ok	s=32,m=12	0.02	0.48	0.58	1	0.7	1.1	81.6	0.62				21,5,5,0
9647	ok	s=32,m=12	0.08	0.54	0.48	1	0.7	1.1	81.6	0.62				22,5,5,0
9648	ok	s=33,m=12	0.03	0.31	0.71	3	1.3	2.0	156.6	0.21				21,6,6,0
9649	ok	s=34,m=12	0.01	0.38	0.47	1	0.9	0.9	70.9	0.72				22,6,6,0
9650	ok	s=34,m=12	0.02	0.50		1								21,6,0,0
9651	ok	s=34,m=12	0.10	0.14		1								22,21,0,0
9652	ok	s=34,m=12	0.10	0.14		1								21,21,0,0
9653	ok	s=34,m=12	0.02	0.50		1								22,6,0,0
9654	ok	s=34,m=12	0.01	0.38	0.47	1	0.9	0.9	70.9	0.72				21,6,6,0
9655	ok	s=34,m=12	0.04	0.29	0.31	1	0.7	0.7	54.5	0.84				22,6,5,0
9656	ok	s=48,m=12	0.22	0.89		3								25,9,0,0
9657	ok	s=48,m=12	0.14	0.49		3								73,70,0,0
9658	NV	s=8,m=12	0.30	2.06	1.25	4	0.7	0.1	53.6	0.72				25,25,25,0
9659	NV	s=8,m=12	0.19	1.41		4								73,22,0,0
9678	ok	s=6,m=12	0.11	0.53		3								9,9,0,0
9679	ok	s=7,m=12	0.11	0.70		3								9,9,0,0
9680	ok	s=7,m=12	0.11	0.71		3								9,9,0,0
9681	NV	s=8,m=12	0.20	1.55		4								25,25,0,0
9682	NV	s=8,m=12	0.20	1.38		4								25,25,0,0
9683	ok	s=5,m=12	0.07	0.20		1								25,25,0,0
9684	ok	s=5,m=12	0.07	0.19		1								25,25,0,0
9685	ok	s=48,m=12	0.22	0.86		3								25,9,0,0
9686	ok	s=48,m=12	0.14	0.50		3								73,70,0,0
9687	NV	s=8,m=12	0.30	1.99	1.08	4	0.7	0.1	53.6	0.72				25,25,9,0
9688	NV	s=8,m=12	0.19	1.49		4								73,22,0,0
9689	ok	s=9,m=12	0.07	0.10		4								34,34,0,0
9690	ok	s=9,m=12	0.07	0.11		4								34,34,0,0
9691	ok	s=10,m=12	0.06	0.12		4								34,29,0,0
9692	ok	s=10,m=12	0.06	0.12		4								34,34,0,0
9693	ok	s=10,m=12	0.01	0.02		4								34,34,0,0
9694	ok	s=10,m=12	0.01	0.02		4								29,29,0,0
9695	ok	s=9,m=12	0.07	0.09		4								34,34,0,0
9696	ok	s=9,m=12	0.07	0.10		4								34,34,0,0
9697	ok	s=10,m=12	0.06	0.09		4								34,29,0,0
9698	ok	s=10,m=12	0.06	0.10		4								34,34,0,0
9699	ok	s=10,m=12	0.01	0.08		4								32,18,0,0
9700	ok	s=10,m=12	0.01	0.08		4								29,13,0,0
9701	NV	s=30,m=47	1.933e+05	2.963e+06		2								24,24,0,0
9702	ok	s=29,m=12	0.03	0.19		3								22,22,0,0
9703	ok	s=28,m=12	6.37e-03	0.08		3								23,72,0,0
9704	ok	s=28,m=12	0.02	0.18		3								22,22,0,0
9705	ok	s=29,m=12	3.66e-03	0.05		3								23,23,0,0
9706	ok	s=29,m=12	0.01	0.11		3								22,22,0,0
9707	ok	s=28,m=12	2.80e-03	0.06		3								19,76,0,0
9708	ok	s=28,m=12	0.01	0.15		3								26,26,0,0
9709	ok	s=29,m=12	5.74e-03	0.07		3								19,76,0,0
9710	ok	s=29,m=12	0.02	0.18		3								26,26,0,0
9711	ok	s=28,m=12	8.06e-03	0.11		3								19,76,0,0
9712	ok	s=28,m=12	0.03	0.26		3								26,26,0,0
9713	ok	s=29,m=12	0.01	0.13	0.13	3	3.4	0.1	259.8	0.08				19,19,76,0
9714	ok	s=29,m=12	0.03	0.21	0.25	3	3.8	0.1	290.5	0.06				26,26,19,0

Raggruppamento Temporaneo di Professionisti

DP INGEGNERIA S.R.L.

Arch. Sergio MARTINELLI

P.I. Gabriele BONOFILIO

Ing. Alessandro DEL TOZZOTTO

Ing. Francesco BARTOLI

Ing. Giacomo LENCIONI



INTERVENTO DI MANUTENZIONE STRAORDINARIA PER LA MESSA IN SICUREZZA
DELL'IMMOBILE DENOMINATO "MERCATO DEI FIORI" CIG 7341012ABC.

Trave	Stato	Note	V V/T	V N/M	V stab	Cl.	LamS 22	LamS 33	Snell.	Chi mn	V flst	LamS LT	Chi LT	Rif. cmb
9715	NV	s=30,m=47	1.352e+05	1.740e+06		2								22,20,0,0
9716	NV	s=30,m=47	1.925e+05	2.947e+06		2								24,24,0,0
9718	NV	s=30,m=47	0.09	2.25		2								22,22,0,0
9719	NV	s=30,m=47	1.501e+05	2.261e+06		2								20,20,0,0
9720	NV	s=30,m=47	1.997e+05	3.077e+06		2								20,20,0,0
9721	NV	s=30,m=47	1.401e+04	1.059e+06		2								23,20,0,0
9722	NV	s=30,m=47	1.101e+05	3.267e+06		2								76,25,0,0
9723	NV	s=30,m=47	0.41	2.50		2								26,23,0,0
9724	NV	s=30,m=47	0.84	2.70		2								76,19,0,0
9725	NV	s=30,m=47	7.466e+04	1.456e+06		2								26,24,0,0
9726	NV	s=30,m=47	1.06	1.327e+06		2								25,25,0,0
9727	NV	s=30,m=47	1.03	1.309e+06		2								23,23,0,0
9728	NV	s=30,m=47	0.33	1.97		2								24,23,0,0
9731	ok	s=27,m=12	0.07	0.22		2								25,25,0,0
9732	ok	s=27,m=12	0.05	0.28		2								26,26,0,0
9733	ok	s=27,m=12	0.02	0.20		2								26,26,0,0
9742	ok	s=27,m=12	0.03	0.28	0.29	2	0.3	0.7	50.2	0.87				20,21,21,0
9743	ok	s=27,m=12	0.03	0.19		2								25,25,0,0
9744	ok	s=14,m=12	0.04	0.33	0.32	2	0.6	0.6	49.4	0.87				26,24,24,0
9745	ok	s=14,m=12	0.01	0.27	0.26	2	0.6	0.6	49.4	0.87				20,21,24,0
9754	ok	s=14,m=12	0.03	0.48	0.49	2	0.7	0.3	54.4	0.84				24,24,24,0
9755	ok	s=14,m=12	0.06	0.53	0.51	2	0.7	0.5	54.4	0.84				23,24,24,0
9756	ok	s=14,m=12	0.09	0.37	0.34	2	0.7	0.5	54.4	0.84				24,24,24,0
9757	ok	s=28,m=12	5.81e-04	0.05		3								26,25,0,0
9758	ok	s=28,m=12	0.02	0.10		3								20,19,0,0
9759	ok	s=29,m=12	0.02	0.14	0.66	3	3.8	0.1	290.5	0.06				25,25,71,0
9760	ok	s=28,m=12	0.03	0.18		3								23,23,0,0
9761	ok	s=29,m=12	0.02	0.12		3								23,23,0,0
9762	ok	s=28,m=12	0.02	0.10		3								23,23,0,0
9763	ok	s=29,m=12	0.01	0.05		3								23,23,0,0
9764	ok	s=28,m=12	0.01	0.08		3								19,19,0,0
9765	ok	s=29,m=12	0.02	0.10		3								19,19,0,0
9766	ok	s=28,m=12	0.03	0.16		3								19,19,0,0
9767	ok	s=29,m=12	0.02	0.09	0.24	3	3.8	0.1	290.5	0.06				19,19,24,0
9768	ok	s=28,m=12	0.03	0.17		3								26,26,0,0
9769	ok	s=29,m=12	0.06	0.19		3								25,26,0,0
9770	ok	s=28,m=12	0.03	0.16		3								24,23,0,0
9771	ok	s=27,m=12	0.07	0.21		2								23,23,0,0
9772	ok	s=27,m=12	0.08	0.20		2								24,23,0,0
9773	ok	s=27,m=12	0.06	0.22		2								23,23,0,0
9774	ok	s=27,m=12	0.03	0.17		2								23,23,0,0
9783	ok	s=27,m=12	0.05	0.21		2								26,19,0,0
9784	ok	s=27,m=12	0.05	0.18		2								26,25,0,0
9785	ok	s=14,m=12	0.06	0.19		2								26,24,0,0
9786	ok	s=14,m=12	0.05	0.16	0.16	2	0.6	0.6	49.4	0.87				26,21,24,0
9795	ok	s=14,m=12	0.03	0.29	0.32	2	0.7	0.3	54.4	0.84				23,24,23,0
9796	ok	s=14,m=12	0.03	0.32	0.33	2	0.7	0.5	54.4	0.84				23,24,23,0
9797	ok	s=14,m=12	0.06	0.23	0.22	2	0.7	0.5	54.4	0.84				24,24,24,0
9798	ok	s=28,m=12	8.82e-03	0.11		3								23,23,0,0
9799	ok	s=28,m=12	0.02	0.09		3								26,26,0,0
9800	ok	s=29,m=12	0.02	0.15	0.40	3	3.8	0.1	290.5	0.06				26,26,71,0
9801	ok	s=28,m=12	0.02	0.18		3								26,26,0,0
9802	ok	s=29,m=12	0.02	0.13		3								26,26,0,0
9803	ok	s=28,m=12	0.01	0.13		3								26,26,0,0
9804	ok	s=29,m=12	9.09e-03	0.08		3								26,26,0,0
9805	ok	s=28,m=12	0.01	0.11		3								22,22,0,0
9806	ok	s=29,m=12	0.02	0.12		3								22,22,0,0
9807	ok	s=28,m=12	0.02	0.18		3								22,22,0,0
9808	ok	s=29,m=12	0.02	0.12	0.17	3	3.8	0.1	290.5	0.06				22,22,23,0
9809	ok	s=28,m=12	0.03	0.14		3								23,23,0,0
9810	ok	s=29,m=12	0.04	0.16		3								23,23,0,0
9811	ok	s=28,m=12	0.01	0.11		3								26,26,0,0
9812	ok	s=27,m=12	0.07	0.11		2								23,22,0,0

Raggruppamento Temporaneo di Professionisti

DP INGEGNERIA S.R.L.

Arch. Sergio MARTINELLI

P.I. Gabriele BONOFILIO

Ing. Alessandro DEL TOZZOTTO

Ing. Francesco BARTOLI

Ing. Giacomo LENCIONI



Comune di Pescia

Servizio 3 – Gestione del Territorio
A.O. OPERE PUBBLICHE E PROTEZIONE CIVILE

INTERVENTO DI MANUTENZIONE STRAORDINARIA PER LA MESSA IN SICUREZZA DELL'IMMOBILE DENOMINATO MERCATO DEI FIORI' CIG 7341012ABC.

Trave	Stato	Note	V V/T	V N/M	V stab	Cl.	LamS 22	LamS 33	Snell.	Chi mn	V flst	LamS LT	Chi LT	Rif. cmb
9813	ok	s=27,m=12	0.06	0.13		2								23,26,0,0
9814	ok	s=27,m=12	0.03	0.12		2								23,23,0,0
9823	ok	s=27,m=12	0.03	0.14		2								26,19,0,0
9824	ok	s=27,m=12	0.05	0.12		2								26,23,0,0
9825	ok	s=29,m=12	6.34e-03	0.10	0.16	3	3.4	0.1	259.8	0.08				23,24,23,0
9826	ok	s=29,m=12	0.03	0.12		3								26,24,0,0
9827	ok	s=28,m=12	0.01	0.05		3								26,26,0,0
9828	ok	s=28,m=12	0.01	0.07		3								20,19,0,0
9829	ok	s=29,m=12	6.83e-03	0.09	0.17	3	3.4	0.1	259.8	0.08				19,19,74,0
9830	ok	s=29,m=12	4.03e-03	0.08	0.38	3	3.8	0.1	290.5	0.06				22,72,71,0
9831	ok	s=28,m=12	7.38e-03	0.09		3								19,76,0,0
9832	ok	s=28,m=12	0.01	0.10		3								23,23,0,0
9833	ok	s=29,m=12	6.08e-03	0.06		3								19,76,0,0
9834	ok	s=29,m=12	9.15e-03	0.07		3								23,23,0,0
9835	ok	s=28,m=12	4.18e-03	0.05		3								19,76,0,0
9836	ok	s=28,m=12	6.90e-03	0.08		3								23,23,0,0
9837	ok	s=29,m=12	2.64e-03	0.03		3								19,19,0,0
9838	ok	s=29,m=12	5.05e-03	0.05		3								27,23,0,0
9839	ok	s=28,m=12	2.52e-03	0.03		3								23,19,0,0
9840	ok	s=28,m=12	6.57e-03	0.08		3								19,19,0,0
9841	ok	s=29,m=12	4.43e-03	0.03		3								23,22,0,0
9842	ok	s=29,m=12	8.84e-03	0.07		3								19,19,0,0
9843	ok	s=28,m=12	6.13e-03	0.05		3								23,22,0,0
9844	ok	s=28,m=12	0.01	0.10		3								19,19,0,0
9845	ok	s=29,m=12	9.62e-03	0.06		3								23,23,0,0
9846	ok	s=29,m=12	4.44e-03	0.08	0.15	3	3.8	0.1	290.5	0.06				26,26,26,0
9847	NV	s=30,m=47	1.179e+04	6.698e+05		2								19,24,0,0
9849	NV	s=30,m=47	0.06	1.52		2								26,26,0,0
9850	NV	s=30,m=47	1.18	2.023e+06		2								24,24,0,0
9851	NV	s=30,m=47	0.93	5.41		2								24,24,0,0
9852	NV	s=30,m=47	8.994e+04	1.152e+06		2								26,24,0,0
9853	NV	s=30,m=47	0.24	2.19		2								21,21,0,0
9854	NV	s=30,m=47	1.08	1.235e+06		2								23,23,0,0
9855	NV	s=30,m=47	0.21	1.28		2								24,23,0,0
9856	ok	s=27,m=12	0.07	0.21		2								23,23,0,0
9857	ok	s=27,m=12	0.05	0.28		2								24,24,0,0
9858	ok	s=27,m=12	0.02	0.20		2								23,23,0,0
9867	ok	s=27,m=12	0.03	0.28	0.29	2	0.3	0.7	50.2	0.87				19,21,21,0
9868	ok	s=27,m=12	0.03	0.19		2								25,25,0,0
9869	ok	s=14,m=12	0.04	0.33	0.32	2	0.6	0.6	49.4	0.87				26,24,24,0
9870	ok	s=14,m=12	0.01	0.27	0.26	2	0.6	0.6	49.4	0.87				20,21,24,0
9879	ok	s=14,m=12	0.03	0.48	0.49	2	0.7	0.3	54.4	0.84				24,24,24,0
9880	ok	s=14,m=12	0.06	0.53	0.51	2	0.7	0.5	54.4	0.84				24,24,24,0
9881	ok	s=14,m=12	0.09	0.37	0.34	2	0.7	0.5	54.4	0.84				24,24,24,0
9882	ok	s=28,m=12	5.96e-04	0.05		3								26,25,0,0
9883	ok	s=28,m=12	0.02	0.10		3								20,19,0,0
9884	ok	s=29,m=12	0.02	0.15	0.66	3	3.8	0.1	290.5	0.06				26,26,71,0
9885	ok	s=28,m=12	0.03	0.18		3								26,26,0,0
9886	ok	s=29,m=12	0.02	0.12		3								26,26,0,0
9887	ok	s=28,m=12	0.02	0.10		3								26,26,0,0
9888	ok	s=29,m=12	0.01	0.06		3								26,26,0,0
9889	ok	s=28,m=12	0.01	0.08		3								22,22,0,0
9890	ok	s=29,m=12	0.02	0.10		3								22,22,0,0
9891	ok	s=28,m=12	0.03	0.15		3								22,22,0,0
9892	ok	s=29,m=12	0.02	0.09	0.24	3	3.8	0.1	290.5	0.06				22,22,23,0
9893	ok	s=28,m=12	0.03	0.16		3								23,23,0,0
9894	ok	s=29,m=12	0.06	0.19		3								23,24,0,0
9895	ok	s=28,m=12	0.03	0.17		3								24,24,0,0
9896	ok	s=27,m=12	0.07	0.22		2								23,23,0,0
9897	ok	s=47,m=12	0.16	0.42		3								5,21,0,0
9898	ok	s=47,m=12	0.11	0.43		3								21,21,0,0
9899	ok	s=47,m=12	0.12	0.21		3								9,20,0,0
9900	ok	s=47,m=12	0.12	0.21		3								5,19,0,0

Raggruppamento Temporaneo di Professionisti

DP INGEGNERIA S.R.L.

Arch. Sergio MARTINELLI

P.I. Gabriele BONOFILIO

Ing. Alessandro DEL TOZZOTTO

Ing. Francesco BARTOLI

Ing. Giacomo LENCIONI



Comune di Pescia

Servizio 3 – Gestione del Territorio
A.O. OPERE PUBBLICHE E PROTEZIONE CIVILE

INTERVENTO DI MANUTENZIONE STRAORDINARIA PER LA MESSA IN SICUREZZA DELL'IMMOBILE DENOMINATO MERCATO DEI FIORI' CIG 7341012ABC.

Trave	Stato	Note	V V/T	V N/M	V stab	Cl.	LamS 22	LamS 33	Snell.	Chi mn	V flst	LamS LT	Chi LT	Rif. cmb
9901	ok	s=47,m=12	0.11	0.43		3								22,21,0,0
9902	ok	s=47,m=12	2.08e-03	0.17		3								18,21,0,0
9903	ok	s=47,m=12	0.15	0.42		3								5,21,0,0
9904	ok	s=47,m=12	0.03	0.27		3								9,26,0,0
9905	ok	s=47,m=12	0.03	0.25		3								9,76,0,0
9906	ok	s=27,m=12	0.05	0.28		2								24,24,0,0
9907	ok	s=27,m=12	0.02	0.20		2								23,23,0,0
9908	ok	s=19,m=12	0.03	0.73		2								6,6,0,0
9909	ok	s=27,m=12	0.10	0.32		2								19,19,0,0
9910	ok	s=27,m=12	0.06	0.34		2								19,19,0,0
9911	ok	s=27,m=12	0.08	0.24		2								19,19,0,0
9920	ok	s=27,m=12	0.05	0.32		2								22,23,0,0
9921	ok	s=27,m=12	0.06	0.27		2								22,21,0,0
9922	ok	s=14,m=12	0.07	0.31	0.32	2	0.6	0.6	49.4	0.87				22,20,20,0
9923	ok	s=14,m=12	0.05	0.25	0.27	2	0.6	0.6	49.4	0.87				22,25,20,0
9932	ok	s=14,m=12	0.04	0.41	0.43	2	0.7	0.3	54.4	0.84				76,20,19,0
9933	ok	s=14,m=12	0.06	0.46	0.48	2	0.7	0.5	54.4	0.84				19,19,19,0
9934	ok	s=14,m=12	0.09	0.34	0.33	2	0.7	0.5	54.4	0.84				20,20,20,0
9935	ok	s=28,m=12	0.02	0.21		3								19,19,0,0
9936	ok	s=28,m=12	0.04	0.18		3								21,21,0,0
9937	ok	s=29,m=12	0.03	0.20	0.65	3	3.8	0.1	290.5	0.06				22,22,75,0
9938	ok	s=28,m=12	0.04	0.26		3								22,22,0,0
9939	ok	s=29,m=12	0.03	0.19		3								22,22,0,0
9940	ok	s=28,m=12	0.02	0.18		3								22,22,0,0
9941	ok	s=29,m=12	0.01	0.11		3								22,22,0,0
9942	ok	s=28,m=12	0.01	0.15		3								26,26,0,0
9943	ok	s=29,m=12	0.02	0.18		3								26,26,0,0
9944	ok	s=28,m=12	0.03	0.26		3								26,26,0,0
9945	ok	s=29,m=12	0.03	0.21	0.25	3	3.8	0.1	290.5	0.06				26,26,19,0
9946	ok	s=28,m=12	0.04	0.34		3								19,19,0,0
9947	ok	s=29,m=12	0.07	0.28		3								19,20,0,0
9948	ok	s=28,m=12	0.01	0.16		3								22,22,0,0
9949	ok	s=27,m=12	0.09	0.16		2								19,26,0,0
9950	ok	s=27,m=12	0.07	0.20		2								19,20,0,0
9951	ok	s=27,m=12	0.05	0.16		2								26,20,0,0
9960	ok	s=27,m=12	0.05	0.19	0.21	2	0.3	0.7	50.2	0.87				22,26,26,0
9961	ok	s=27,m=12	0.05	0.16		2								22,26,0,0
9962	ok	s=29,m=12	0.02	0.20	0.25	3	3.4	0.1	259.8	0.08				19,20,19,0
9963	ok	s=29,m=12	0.02	0.12		3								22,22,0,0
9964	ok	s=28,m=12	0.02	0.13		3								22,72,0,0
9965	ok	s=28,m=12	0.01	0.06		3								24,24,0,0
9966	ok	s=29,m=12	0.01	0.12	0.26	3	3.4	0.1	259.8	0.08				23,23,70,0
9967	ok	s=29,m=12	5.85e-03	0.09	0.62	3	3.8	0.1	290.5	0.06				26,26,75,0
9968	ok	s=28,m=12	0.01	0.13		3								23,72,0,0
9969	ok	s=28,m=12	0.01	0.12		3								19,19,0,0
9970	ok	s=29,m=12	9.76e-03	0.09		3								23,72,0,0
9971	ok	s=29,m=12	0.01	0.09		3								19,19,0,0
9972	ok	s=28,m=12	6.31e-03	0.08		3								23,72,0,0
9973	ok	s=28,m=12	8.00e-03	0.09		3								19,19,0,0
9974	ok	s=29,m=12	3.59e-03	0.05		3								23,23,0,0
9975	ok	s=29,m=12	5.08e-03	0.07		3								27,23,0,0
9976	ok	s=28,m=12	2.77e-03	0.06		3								19,76,0,0
9977	ok	s=28,m=12	8.19e-03	0.11		3								23,23,0,0
9978	ok	s=29,m=12	5.71e-03	0.07		3								19,76,0,0
9979	ok	s=29,m=12	0.01	0.11		3								23,23,0,0
9980	ok	s=28,m=12	8.04e-03	0.11		3								19,76,0,0
9981	ok	s=28,m=12	0.02	0.15		3								23,23,0,0
9982	ok	s=29,m=12	0.01	0.13	0.13	3	3.4	0.1	259.8	0.08				19,19,76,0
9983	ok	s=29,m=12	8.05e-03	0.11	0.24	3	3.8	0.1	290.5	0.06				22,22,22,0
9984	NV	s=30,m=47	1.400e+04	1.058e+06		2								23,20,0,0
9986	NV	s=30,m=47	0.09	2.26		2								22,22,0,0
9987	NV	s=30,m=47	1.998e+05	3.079e+06		2								20,20,0,0
9988	NV	s=30,m=47	1.503e+05	2.264e+06		2								20,20,0,0

Raggruppamento Temporaneo di Professionisti

DP INGEGNERIA S.R.L.

Arch. Sergio MARTINELLI

P.I. Gabriele BONOFILIO

Ing. Alessandro DEL TOZZOTTO

Ing. Francesco BARTOLI

Ing. Giacomo LENCIONI



Comune di Pescia

Servizio 3 – Gestione del Territorio
A.O. OPERE PUBBLICHE E PROTEZIONE CIVILE

INTERVENTO DI MANUTENZIONE STRAORDINARIA PER LA MESSA IN SICUREZZA DELL'IMMOBILE DENOMINATO MERCATO DEI FIORI' CIG 7341012ABC.

Trave	Stato	Note	V V/T	V N/M	V stab	Cl.	LamS 22	LamS 33	Snell.	Chi mn	V flst	LamS LT	Chi LT	Rif. cmb
9989	NV	s=30,m=47	1.354e+05	1.740e+06		2								22,20,0,0
9990	NV	s=30,m=47	0.41	2.53		2								25,23,0,0
9991	NV	s=30,m=47	1.114e+05	3.304e+06		2								76,25,0,0
9992	NV	s=30,m=47	0.84	2.72		2								76,20,0,0
9993	ok	s=27,m=12	0.13	0.29		2								21,19,0,0
9994	ok	s=27,m=12	0.06	0.39	0.33	2	0.4	0.5	41.5	0.91				20,20,75,0
9995	ok	s=27,m=12	0.03	0.29		2								19,19,0,0
10004	ok	s=27,m=12	0.04	0.43	0.43	2	0.3	0.7	50.2	0.87				74,23,25,0
10005	ok	s=27,m=12	0.05	0.29	0.28	2	0.3	0.7	50.2	0.87				21,21,76,0
10006	ok	s=14,m=12	0.06	0.51	0.50	2	0.6	0.6	49.4	0.87				22,20,20,0
10007	ok	s=14,m=12	0.02	0.42	0.43	2	0.6	0.6	49.4	0.87				24,25,20,0
10016	ok	s=14,m=12	0.05	0.67	0.69	2	0.7	0.3	54.4	0.84				20,20,20,0
10017	ok	s=14,m=12	0.09	0.75	0.73	2	0.7	0.5	54.4	0.84				19,19,20,0
10018	ok	s=14,m=12	0.14	0.54	0.49	2	0.7	0.5	54.4	0.84				20,20,20,0
10019	ok	s=28,m=12	9.82e-04	0.11	0.16	3	2.7	0.1	207.8	0.11				22,22,22,0
10020	ok	s=28,m=12	0.04	0.18		3								24,24,0,0
10021	NV	s=29,m=12	0.04	0.24	1.09	3	3.8	0.1	290.5	0.06				21,22,75,0
10022	ok	s=28,m=12	0.04	0.27		3								22,22,0,0
10023	ok	s=29,m=12	0.04	0.17		3								22,22,0,0
10024	ok	s=28,m=12	0.02	0.14		3								22,22,0,0
10025	ok	s=29,m=12	0.01	0.07		3								22,22,0,0
10026	ok	s=28,m=12	0.02	0.10		3								26,26,0,0
10027	ok	s=29,m=12	0.03	0.14		3								26,26,0,0
10028	ok	s=28,m=12	0.04	0.23		3								26,26,0,0
10029	ok	s=29,m=12	0.03	0.16	0.38	3	3.8	0.1	290.5	0.06				26,19,20,0
10030	ok	s=28,m=12	0.04	0.29		3								19,19,0,0
10031	ok	s=29,m=12	0.08	0.33		3								19,20,0,0
10032	ok	s=28,m=12	0.04	0.30		3								22,22,0,0
10033	ok	s=27,m=12	0.13	0.29		2								19,21,0,0
10034	ok	s=27,m=12	0.06	0.40	0.33	2	0.4	0.5	41.5	0.91				22,22,73,0
10035	ok	s=27,m=12	0.03	0.30		2								22,22,0,0
10044	ok	s=27,m=12	0.04	0.43	0.42	2	0.3	0.7	50.2	0.87				74,26,25,0
10045	ok	s=27,m=12	0.05	0.29	0.28	2	0.3	0.7	50.2	0.87				21,19,76,0
10046	ok	s=29,m=12	1.17e-03	0.13	0.30	3	3.4	0.1	259.8	0.08				22,22,21,0
10047	ok	s=29,m=12	0.08	0.33		3								22,22,0,0
10048	ok	s=28,m=12	8.39e-04	0.09		3								22,23,0,0
10049	ok	s=28,m=12	0.04	0.18		3								24,24,0,0
10050	ok	s=29,m=12	7.35e-04	0.09	0.41	3	3.4	0.1	259.8	0.08				22,22,20,0
10051	NV	s=29,m=12	0.03	0.23	1.09	3	3.8	0.1	290.5	0.06				21,19,75,0
10052	ok	s=28,m=12	9.37e-04	0.07		3								22,22,0,0
10053	ok	s=28,m=12	0.04	0.26		3								19,19,0,0
10054	ok	s=29,m=12	9.68e-04	0.05		3								22,22,0,0
10055	ok	s=29,m=12	0.03	0.16		3								19,19,0,0
10056	ok	s=28,m=12	9.25e-04	0.04		3								22,22,0,0
10057	ok	s=28,m=12	0.02	0.13		3								19,19,0,0
10058	ok	s=29,m=12	9.56e-04	0.02		3								22,22,0,0
10059	ok	s=29,m=12	0.01	0.06		3								19,19,0,0
10060	ok	s=28,m=12	9.12e-04	0.03		3								22,23,0,0
10061	ok	s=28,m=12	0.02	0.10		3								23,23,0,0
10062	ok	s=29,m=12	9.38e-04	0.05		3								22,23,0,0
10063	ok	s=29,m=12	0.03	0.15		3								23,23,0,0
10064	ok	s=28,m=12	8.87e-04	0.07		3								22,23,0,0
10065	ok	s=28,m=12	0.04	0.23		3								23,23,0,0
10066	ok	s=29,m=12	9.60e-04	0.08	0.16	3	3.4	0.1	259.8	0.08				22,22,73,0
10067	ok	s=29,m=12	0.03	0.17	0.39	3	3.8	0.1	290.5	0.06				23,22,20,0
10068	NV	s=30,m=47	1.103e+05	2.263e+06		2								19,20,0,0
10070	ok	s=30,m=47	9.07e-03	0.42		2								21,21,0,0
10071	NV	s=30,m=47	2.991e+05	4.555e+06		2								20,20,0,0
10072	NV	s=30,m=47	2.977e+05	4.531e+06		2								20,20,0,0
10073	NV	s=30,m=47	1.149e+05	2.288e+06		2								22,20,0,0
10074	NV	s=30,m=47	5.513e+04	2.759e+06		2								21,73,0,0
10075	NV	s=30,m=47	5.312e+04	2.739e+06		2								19,75,0,0
10076	NV	s=30,m=47	0.43	2.59		2								22,20,0,0

Raggruppamento Temporaneo di Professionisti

DP INGEGNERIA S.R.L.

Arch. Sergio MARTINELLI

P.I. Gabriele BONOFILIO

Ing. Alessandro DEL TOZZOTTO

Ing. Francesco BARTOLI

Ing. Giacomo LENCIONI



Comune di Pescia

Servizio 3 – Gestione del Territorio

A.O. OPERE PUBBLICHE E PROTEZIONE CIVILE

Città di Pescia

INTERVENTO DI MANUTENZIONE STRAORDINARIA PER LA MESSA IN SICUREZZA DELL'IMMOBILE DENOMINATO MERCATO DEI FIORI' CIG 7341012ABC.

Trave	Stato	Note	V V/T	V N/M	V stab	Cl.	LamS 22	LamS 33	Snell.	Chi mn	V flst	LamS LT	Chi LT	Rif. cmb
10077	ok	s=27,m=12	0.13	0.29		2								19,21,0,0
10078	ok	s=27,m=12	0.06	0.40	0.33	2	0.4	0.5	41.5	0.91				22,22,73,0
10079	ok	s=27,m=12	0.03	0.30		2								21,22,0,0
10088	ok	s=27,m=12	0.04	0.43	0.42	2	0.3	0.7	50.2	0.87				74,25,25,0
10089	ok	s=27,m=12	0.05	0.29	0.28	2	0.3	0.7	50.2	0.87				21,19,76,0
10090	ok	s=14,m=12	0.06	0.51	0.50	2	0.6	0.6	49.4	0.87				22,20,20,0
10091	ok	s=14,m=12	0.02	0.42	0.43	2	0.6	0.6	49.4	0.87				24,25,20,0
10100	ok	s=14,m=12	0.05	0.67	0.69	2	0.7	0.3	54.4	0.84				20,20,20,0
10101	ok	s=14,m=12	0.09	0.75	0.73	2	0.7	0.5	54.4	0.84				19,19,19,0
10102	ok	s=14,m=12	0.14	0.54	0.49	2	0.7	0.5	54.4	0.84				20,20,20,0
10103	ok	s=28,m=12	9.78e-04	0.11	0.16	3	2.7	0.1	207.8	0.11				22,21,22,0
10104	ok	s=28,m=12	0.04	0.18		3								24,24,0,0
10105	NV	s=29,m=12	0.03	0.23	1.09	3	3.8	0.1	290.5	0.06				21,19,75,0
10106	ok	s=28,m=12	0.04	0.26		3								19,19,0,0
10107	ok	s=29,m=12	0.03	0.16		3								19,19,0,0
10108	ok	s=28,m=12	0.02	0.13		3								19,19,0,0
10109	ok	s=29,m=12	0.01	0.06		3								19,19,0,0
10110	ok	s=28,m=12	0.02	0.10		3								23,23,0,0
10111	ok	s=29,m=12	0.03	0.15		3								23,23,0,0
10112	ok	s=28,m=12	0.04	0.23		3								23,23,0,0
10113	ok	s=29,m=12	0.03	0.17	0.38	3	3.8	0.1	290.5	0.06				23,22,20,0
10114	ok	s=28,m=12	0.05	0.30		3								22,21,0,0
10115	ok	s=29,m=12	0.08	0.33		3								22,22,0,0
10116	ok	s=28,m=12	0.04	0.29		3								20,19,0,0
10117	ok	s=27,m=12	0.13	0.28		2								21,19,0,0
10118	ok	s=27,m=12	0.06	0.39	0.33	2	0.4	0.5	41.5	0.91				20,20,75,0
10119	ok	s=27,m=12	0.03	0.29		2								19,20,0,0
10128	ok	s=27,m=12	0.04	0.43	0.43	2	0.3	0.7	50.2	0.87				74,23,25,0
10129	ok	s=27,m=12	0.05	0.29	0.28	2	0.3	0.7	50.2	0.87				21,21,76,0
10130	ok	s=29,m=12	1.17e-03	0.13	0.30	3	3.4	0.1	259.8	0.08				22,22,21,0
10131	ok	s=29,m=12	0.08	0.33		3								19,20,0,0
10132	ok	s=28,m=12	8.35e-04	0.09		3								22,23,0,0
10133	ok	s=28,m=12	0.04	0.18		3								24,24,0,0
10134	ok	s=29,m=12	7.32e-04	0.09	0.41	3	3.4	0.1	259.8	0.08				22,22,20,0
10135	NV	s=29,m=12	0.04	0.24	1.09	3	3.8	0.1	290.5	0.06				21,22,75,0
10136	ok	s=28,m=12	9.33e-04	0.07		3								22,22,0,0
10137	ok	s=28,m=12	0.04	0.27		3								21,22,0,0
10138	ok	s=29,m=12	9.64e-04	0.05		3								22,22,0,0
10139	ok	s=29,m=12	0.04	0.17		3								21,22,0,0
10140	ok	s=28,m=12	9.21e-04	0.04		3								22,22,0,0
10141	ok	s=28,m=12	0.02	0.14		3								21,21,0,0
10142	ok	s=29,m=12	9.52e-04	0.02		3								22,22,0,0
10143	ok	s=29,m=12	0.01	0.07		3								21,21,0,0
10144	ok	s=28,m=12	9.08e-04	0.03		3								22,23,0,0
10145	ok	s=28,m=12	0.02	0.10		3								25,26,0,0
10146	ok	s=29,m=12	9.34e-04	0.05		3								22,23,0,0
10147	ok	s=29,m=12	0.03	0.14		3								25,26,0,0
10148	ok	s=28,m=12	8.83e-04	0.07		3								22,23,0,0
10149	ok	s=28,m=12	0.04	0.23		3								25,26,0,0
10150	ok	s=29,m=12	9.56e-04	0.08	0.16	3	3.4	0.1	259.8	0.08				22,22,73,0
10151	ok	s=29,m=12	0.03	0.16	0.38	3	3.8	0.1	290.5	0.06				26,19,20,0
10152	NV	s=30,m=47	1.149e+05	2.287e+06		2								22,20,0,0
10154	ok	s=30,m=47	9.07e-03	0.42		2								21,21,0,0
10155	NV	s=30,m=47	2.976e+05	4.530e+06		2								20,20,0,0
10156	NV	s=30,m=47	2.990e+05	4.554e+06		2								20,20,0,0
10157	NV	s=30,m=47	1.103e+05	2.262e+06		2								19,20,0,0
10158	NV	s=30,m=47	5.202e+04	2.718e+06		2								19,75,0,0
10159	NV	s=30,m=47	5.407e+04	2.739e+06		2								21,73,0,0
10160	NV	s=30,m=47	0.42	2.58		2								22,20,0,0
10161	ok	s=27,m=12	0.09	0.16		2								19,26,0,0
10162	ok	s=27,m=12	0.07	0.20		2								19,20,0,0
10163	ok	s=27,m=12	0.05	0.16		2								26,20,0,0
10172	ok	s=27,m=12	0.05	0.19	0.21	2	0.3	0.7	50.2	0.87				22,26,25,0

Raggruppamento Temporaneo di Professionisti

DP INGEGNERIA S.R.L.

Arch. Sergio MARTINELLI

P.I. Gabriele BONOFILIO

Ing. Alessandro DEL TOZZOTTO

Ing. Francesco BARTOLI

Ing. Giacomo LENCIONI



Comune di Pescia

Servizio 3 – Gestione del Territorio
A.O. OPERE PUBBLICHE E PROTEZIONE CIVILE

INTERVENTO DI MANUTENZIONE STRAORDINARIA PER LA MESSA IN SICUREZZA DELL'IMMOBILE DENOMINATO MERCATO DEI FIORI' CIG 7341012ABC.

Trave	Stato	Note	V V/T	V N/M	V stab	Cl.	LamS 22	LamS 33	Snell.	Chi mn	V flst	LamS LT	Chi LT	Rif. cmb
10173	ok	s=27,m=12	0.05	0.16		2								22,26,0,0
10174	ok	s=14,m=12	0.07	0.31	0.32	2	0.6	0.6	49.4	0.87				22,20,20,0
10175	ok	s=14,m=12	0.05	0.25	0.27	2	0.6	0.6	49.4	0.87				22,25,20,0
10184	ok	s=14,m=12	0.04	0.41	0.43	2	0.7	0.3	54.4	0.84				76,20,19,0
10185	ok	s=14,m=12	0.06	0.46	0.48	2	0.7	0.5	54.4	0.84				19,19,19,0
10186	ok	s=14,m=12	0.09	0.34	0.33	2	0.7	0.5	54.4	0.84				20,20,20,0
10187	ok	s=28,m=12	0.02	0.21		3								19,19,0,0
10188	ok	s=28,m=12	0.01	0.05		3								24,24,0,0
10189	ok	s=29,m=12	5.83e-03	0.09	0.62	3	3.8	0.1	290.5	0.06				26,26,75,0
10190	ok	s=28,m=12	0.01	0.12		3								19,19,0,0
10191	ok	s=29,m=12	0.01	0.09		3								19,19,0,0
10192	ok	s=28,m=12	7.97e-03	0.09		3								19,19,0,0
10193	ok	s=29,m=12	5.06e-03	0.07		3								31,23,0,0
10194	ok	s=28,m=12	8.19e-03	0.11		3								23,23,0,0
10195	ok	s=29,m=12	0.01	0.11		3								23,23,0,0
10196	ok	s=28,m=12	0.02	0.15		3								23,23,0,0
10197	ok	s=29,m=12	8.09e-03	0.11	0.24	3	3.8	0.1	290.5	0.06				22,22,22,0
10198	ok	s=28,m=12	0.02	0.16		3								22,22,0,0
10199	ok	s=29,m=12	0.02	0.12		3								22,22,0,0
10200	ok	s=28,m=12	0.04	0.34		3								19,19,0,0
10201	ok	s=27,m=12	0.09	0.32		2								19,19,0,0
10202	ok	s=27,m=12	0.06	0.34		2								19,19,0,0
10203	ok	s=27,m=12	0.08	0.24		2								19,19,0,0
10212	ok	s=27,m=12	0.05	0.32		2								22,23,0,0
10213	ok	s=27,m=12	0.06	0.27		2								22,21,0,0
10214	ok	s=29,m=12	0.02	0.20	0.25	3	3.4	0.1	259.8	0.08				19,20,19,0
10215	ok	s=29,m=12	0.07	0.28		3								19,20,0,0
10216	ok	s=28,m=12	0.02	0.13		3								22,72,0,0
10217	ok	s=28,m=12	0.04	0.18		3								21,21,0,0
10218	ok	s=29,m=12	0.01	0.12	0.26	3	3.4	0.1	259.8	0.08				23,23,70,0
10219	ok	s=29,m=12	0.03	0.20	0.65	3	3.8	0.1	290.5	0.06				22,22,75,0
10220	ok	s=28,m=12	0.01	0.13		3								23,72,0,0
10221	ok	s=28,m=12	0.04	0.26		3								22,22,0,0
10222	ok	s=29,m=12	9.76e-03	0.09		3								23,72,0,0
10223	ok	s=29,m=12	0.03	0.19		3								22,22,0,0
10224	ok	s=28,m=12	6.31e-03	0.08		3								23,72,0,0
10225	ok	s=28,m=12	0.02	0.18		3								22,22,0,0
10226	ok	s=29,m=12	3.59e-03	0.05		3								23,23,0,0
10227	ok	s=29,m=12	0.01	0.11		3								22,22,0,0
10228	ok	s=28,m=12	2.76e-03	0.06		3								19,76,0,0
10229	ok	s=28,m=12	0.01	0.15		3								26,26,0,0
10230	ok	s=29,m=12	5.70e-03	0.07		3								19,76,0,0
10231	ok	s=29,m=12	0.02	0.18		3								26,26,0,0
10232	ok	s=28,m=12	8.03e-03	0.11		3								19,76,0,0
10233	ok	s=28,m=12	0.03	0.26		3								26,26,0,0
10234	ok	s=29,m=12	0.01	0.13	0.13	3	3.4	0.1	259.8	0.08				19,19,76,0
10235	ok	s=29,m=12	0.03	0.21	0.25	3	3.8	0.1	290.5	0.06				26,26,19,0
10236	NV	s=30,m=47	1.354e+05	1.740e+06		2								22,20,0,0
10238	NV	s=30,m=47	0.09	2.26		2								22,22,0,0
10239	NV	s=30,m=47	1.503e+05	2.264e+06		2								20,20,0,0
10240	NV	s=30,m=47	1.998e+05	3.078e+06		2								20,20,0,0
10241	NV	s=30,m=47	1.400e+04	1.058e+06		2								23,20,0,0
10242	NV	s=30,m=47	1.101e+05	3.272e+06		2								76,25,0,0
10243	NV	s=30,m=47	0.42	2.50		2								25,23,0,0
10244	NV	s=30,m=47	0.84	2.71		2								76,20,0,0
10245	ok	s=19,m=12	0.03	0.73		2								10,10,0,0
10246	ok	s=19,m=12	0.03	0.73	0.73	2	0.4	0.4	32.9	0.94				6,10,10,0
10247	ok	s=19,m=12	0.03	0.73	0.73	2	0.4	0.4	32.9	0.94				6,6,6,0
10251	ok	s=29,m=12	4.44e-03	0.03		3								23,22,0,0
10252	ok	s=29,m=12	0.02	0.12		3								22,22,0,0
10253	ok	s=28,m=12	6.13e-03	0.05		3								23,22,0,0
10254	ok	s=28,m=12	0.02	0.18		3								22,22,0,0
10255	ok	s=29,m=12	9.62e-03	0.06		3								23,23,0,0

Raggruppamento Temporaneo di Professionisti

DP INGEGNERIA S.R.L.

Arch. Sergio MARTINELLI

P.I. Gabriele BONOFILIO

Ing. Alessandro DEL TOZZOTTO

Ing. Francesco BARTOLI

Ing. Giacomo LENCIONI



INTERVENTO DI MANUTENZIONE STRAORDINARIA PER LA MESSA IN SICUREZZA
DELL'IMMOBILE DENOMINATO "MERCATO DEI FIORI" CIG 7341012ABC.

Trave	Stato	Note	V V/T	V N/M	V stab	Cl.	LamS 22	LamS 33	Snell.	Chi mn	V flst	LamS LT	Chi LT	Rif. cmb
10256	ok	s=29,m=12	0.02	0.12	0.17	3	3.8	0.1	290.5	0.06				22,22,23,0
10257	NV	s=30,m=47	8.990e+04	1.151e+06		2								26,24,0,0
10259	NV	s=30,m=47	0.06	1.52		2								26,26,0,0
10260	NV	s=30,m=47	0.93	5.39		2								24,24,0,0
10261	NV	s=30,m=47	1.18	2.022e+06		2								24,24,0,0
10262	NV	s=30,m=47	1.179e+04	6.697e+05		2								19,24,0,0
10263	NV	s=30,m=47	1.08	1.222e+06		2								23,23,0,0
10264	NV	s=30,m=47	0.24	2.17		2								21,21,0,0
10265	NV	s=30,m=47	0.21	1.27		2								24,23,0,0
10275	ok	s=27,m=12	0.03	0.28	0.29	2	0.3	0.7	50.2	0.87				20,19,19,0
10276	ok	s=27,m=12	0.03	0.19		2								25,25,0,0
10277	ok	s=29,m=12	4.18e-04	0.08	0.21	3	3.4	0.1	259.8	0.08				26,26,23,0
10278	ok	s=29,m=12	0.06	0.19		3								23,24,0,0
10279	ok	s=28,m=12	5.74e-04	0.02		3								26,26,0,0
10280	ok	s=28,m=12	0.02	0.10		3								20,19,0,0
10281	ok	s=29,m=12	5.23e-04	0.05	0.25	3	3.4	0.1	259.8	0.08				26,25,24,0
10282	ok	s=29,m=12	0.02	0.15	0.66	3	3.8	0.1	290.5	0.06				25,26,71,0
10283	ok	s=28,m=12	6.51e-04	0.05		3								26,26,0,0
10284	ok	s=28,m=12	0.03	0.18		3								26,26,0,0
10285	ok	s=29,m=12	6.88e-04	0.04		3								26,26,0,0
10286	ok	s=29,m=12	0.02	0.12		3								26,26,0,0
10287	ok	s=28,m=12	6.71e-04	0.03		3								26,26,0,0
10288	ok	s=28,m=12	0.02	0.10		3								26,26,0,0
10289	ok	s=29,m=12	6.98e-04	0.02		3								26,26,0,0
10290	ok	s=29,m=12	0.01	0.06		3								26,26,0,0
10291	ok	s=28,m=12	6.75e-04	0.02		3								26,19,0,0
10292	ok	s=28,m=12	0.01	0.08		3								22,22,0,0
10293	ok	s=29,m=12	7.00e-04	0.03		3								26,19,0,0
10294	ok	s=29,m=12	0.02	0.10		3								22,22,0,0
10295	ok	s=28,m=12	6.80e-04	0.04		3								26,19,0,0
10296	ok	s=28,m=12	0.03	0.15		3								22,22,0,0
10297	ok	s=29,m=12	7.68e-04	0.03	0.07	3	3.4	0.1	259.8	0.08				26,19,69,0
10298	ok	s=29,m=12	0.02	0.09	0.24	3	3.8	0.1	290.5	0.06				22,22,24,0
10299	NV	s=30,m=47	7.456e+04	1.454e+06		2								26,24,0,0
10301	ok	s=30,m=47	6.78e-03	0.33		2								25,9,0,0
10302	ok	s=31,m=12	0.13	0.56		3								9,17,0,0
10303	ok	s=31,m=12	0.08	0.39		3								9,9,0,0
10306	NV	s=30,m=47	1.924e+05	2.946e+06		2								24,24,0,0
10309	ok	s=31,m=12	0.16	0.52		3								9,9,0,0
10310	ok	s=31,m=12	0.09	0.48		3								9,9,0,0
10311	ok	s=31,m=12	0.01	0.24		3								34,17,0,0
10312	ok	s=31,m=12	0.06	0.28		3								17,17,0,0
10313	NV	s=30,m=47	1.931e+05	2.961e+06		2								24,24,0,0
10314	NV	s=30,m=47	7.153e+04	1.435e+06		2								23,24,0,0
10315	NV	s=30,m=47	1.02	1.298e+06		2								23,23,0,0
10316	NV	s=30,m=47	1.05	1.315e+06		2								25,25,0,0
10317	NV	s=30,m=47	0.33	1.96		2								24,23,0,0
10318	ok	s=27,m=12	0.07	0.11		2								23,22,0,0
10319	ok	s=27,m=12	0.06	0.13		2								24,26,0,0
10320	ok	s=27,m=12	0.03	0.12		2								23,23,0,0
10329	ok	s=31,m=12	0.13	0.57		3								9,9,0,0
10330	ok	s=31,m=12	0.03	0.45		3								34,9,0,0
10335	ok	s=31,m=12	0.13	0.59		3								9,9,0,0
10336	ok	s=31,m=12	0.05	0.27		3								13,9,0,0
10337	ok	s=31,m=12	8.52e-03	0.21		3								34,13,0,0
10338	ok	s=31,m=12	0.05	0.26		3								17,17,0,0
10339	ok	s=27,m=12	0.03	0.14		2								26,19,0,0
10340	ok	s=27,m=12	0.05	0.12		2								26,23,0,0
10341	ok	s=14,m=12	0.06	0.19		2								26,24,0,0
10342	ok	s=32,m=12	0.06	0.66		1								22,6,0,0
10343	ok	s=32,m=12	0.02	0.48	0.59	1	0.7	1.1	81.6	0.62				22,5,5,0
10344	ok	s=32,m=12	0.08	0.54	0.48	1	0.7	1.1	81.6	0.62				21,5,5,0
10345	ok	s=33,m=12	0.03	0.31	0.69	3	1.3	2.0	156.6	0.21				22,6,6,0

Raggruppamento Temporaneo di Professionisti

DP INGEGNERIA S.R.L.

Arch. Sergio MARTINELLI

P.I. Gabriele BONOFILIO

Ing. Alessandro DEL TOZZOTTO

Ing. Francesco BARTOLI

Ing. Giacomo LENCIONI



Comune di Pescia

Servizio 3 – Gestione del Territorio
A.O. OPERE PUBBLICHE E PROTEZIONE CIVILE

INTERVENTO DI MANUTENZIONE STRAORDINARIA PER LA MESSA IN SICUREZZA DELL'IMMOBILE DENOMINATO MERCATO DEI FIORI' CIG 7341012ABC.

Trave	Stato	Note	V V/T	V N/M	V stab	Cl.	LamS 22	LamS 33	Snell.	Chi mn	V flst	LamS LT	Chi LT	Rif. cmb
10346	ok	s=34,m=12	0.01	0.38	0.47	1	0.9	0.9	70.9	0.72				21,5,5,0
10347	ok	s=34,m=12	0.02	0.49		1								22,6,0,0
10348	ok	s=34,m=12	0.10	0.15		1								21,22,0,0
10349	ok	s=34,m=12	0.10	0.14		1								22,21,0,0
10350	ok	s=34,m=12	0.02	0.50		1								21,6,0,0
10351	ok	s=34,m=12	0.01	0.38	0.47	1	0.9	0.9	70.9	0.72				22,6,6,0
10352	ok	s=34,m=12	0.04	0.28	0.31	1	0.7	0.7	54.5	0.84				21,6,5,0
10353	ok	s=34,m=12	0.04	0.29	0.31	1	0.7	0.7	54.5	0.84				22,6,6,0
10354	ok	s=32,m=12	0.08	0.53	0.48	1	0.7	1.1	81.6	0.62				22,5,5,0
10355	ok	s=32,m=12	0.02	0.47	0.58	1	0.7	1.1	81.6	0.62				21,6,5,0
10356	ok	s=32,m=12	0.06	0.66		1								21,6,0,0
10357	ok	s=33,m=12	0.03	0.31	0.70	3	1.3	2.0	156.6	0.21				21,6,6,0
10358	ok	s=33,m=12	3.00e-03	0.47	0.47	3	1.6	2.5	192.7	0.14				30,5,74,0
10359	ok	s=33,m=12	0.01	0.24	0.48	3	0.9	1.5	114.4	0.37				22,6,6,0
10360	ok	s=32,m=12	0.06	0.69		1								22,6,0,0
10361	ok	s=32,m=12	0.02	0.29		1								21,6,0,0
10362	ok	s=34,m=12	3.93e-03	0.26	0.30	1	0.9	0.9	70.9	0.72				73,6,6,0
10363	ok	s=34,m=12	0.01	0.26		1								5,6,0,0
10364	ok	s=34,m=12	0.03	0.30	0.34	1	0.8	0.8	60.9	0.80				21,6,6,0
10365	ok	s=33,m=12	0.01	0.24	0.48	3	0.9	1.5	114.4	0.37				21,6,6,0
10366	ok	s=32,m=12	0.06	0.70		1								21,6,0,0
10367	ok	s=32,m=12	0.02	0.28		1								21,6,0,0
10368	ok	s=34,m=12	3.96e-03	0.26	0.30	1	0.9	0.9	70.9	0.72				74,6,6,0
10369	ok	s=34,m=12	0.01	0.25		1								6,6,0,0
10370	ok	s=34,m=12	0.03	0.27	0.32	1	0.8	0.8	60.9	0.80				21,6,6,0
10371	ok	s=14,m=12	0.05	0.16	0.16	2	0.6	0.6	49.4	0.87				26,21,24,0
10380	ok	s=14,m=12	0.03	0.29	0.32	2	0.7	0.3	54.4	0.84				23,24,23,0
10381	ok	s=14,m=12	0.04	0.32	0.33	2	0.7	0.5	54.4	0.84				23,24,23,0
10382	ok	s=14,m=12	0.06	0.23	0.22	2	0.7	0.5	54.4	0.84				24,24,24,0
10383	ok	s=28,m=12	8.80e-03	0.11		3								23,23,0,0
10384	ok	s=28,m=12	0.01	0.07		3								20,19,0,0
10385	ok	s=29,m=12	4.08e-03	0.08	0.38	3	3.8	0.1	290.5	0.06				22,72,71,0
10386	ok	s=28,m=12	0.01	0.10		3								23,23,0,0
10387	ok	s=29,m=12	9.11e-03	0.07		3								23,23,0,0
10388	ok	s=28,m=12	6.86e-03	0.08		3								23,23,0,0
10389	ok	s=29,m=12	4.96e-03	0.05		3								31,23,0,0
10393	ok	s=28,m=12	6.53e-03	0.08		3								19,19,0,0
10394	ok	s=29,m=12	8.79e-03	0.07		3								19,19,0,0
10396	ok	s=28,m=12	0.01	0.10		3								19,19,0,0
10397	ok	s=29,m=12	4.51e-03	0.08	0.15	3	3.8	0.1	290.5	0.06				26,26,26,0
10398	ok	s=28,m=12	0.01	0.12		3								26,26,0,0
10399	ok	s=29,m=12	0.03	0.12		3								26,24,0,0
10400	ok	s=28,m=12	0.03	0.14		3								23,23,0,0
10401	ok	s=27,m=12	0.08	0.20		2								24,23,0,0
10402	ok	s=27,m=12	0.06	0.22		2								23,23,0,0
10403	ok	s=27,m=12	0.03	0.17		2								23,23,0,0
10412	ok	s=27,m=12	0.05	0.21		2								26,19,0,0
10413	ok	s=27,m=12	0.05	0.18		2								26,25,0,0
10414	ok	s=29,m=12	6.33e-03	0.10	0.16	3	3.4	0.1	259.8	0.08				23,24,23,0
10415	ok	s=29,m=12	0.04	0.16		3								23,23,0,0
10416	ok	s=28,m=12	0.01	0.05		3								26,26,0,0
10417	ok	s=28,m=12	0.02	0.09		3								26,26,0,0
10418	ok	s=29,m=12	6.80e-03	0.09	0.17	3	3.4	0.1	259.8	0.08				19,19,74,0
10419	ok	s=29,m=12	0.02	0.15	0.40	3	3.8	0.1	290.5	0.06				26,26,71,0
10420	ok	s=28,m=12	7.33e-03	0.09		3								19,76,0,0
10421	ok	s=28,m=12	0.02	0.18		3								26,26,0,0
10422	ok	s=29,m=12	6.04e-03	0.06		3								19,76,0,0
10423	ok	s=29,m=12	0.02	0.13		3								26,26,0,0
10424	ok	s=28,m=12	4.13e-03	0.05		3								19,76,0,0
10425	ok	s=28,m=12	0.01	0.13		3								26,26,0,0
10426	ok	s=29,m=12	2.59e-03	0.03		3								19,19,0,0
10427	ok	s=29,m=12	9.11e-03	0.08		3								26,26,0,0
10428	ok	s=28,m=12	2.50e-03	0.03		3								23,19,0,0

Raggruppamento Temporaneo di Professionisti

DP INGEGNERIA S.R.L.

Arch. Sergio MARTINELLI

P.I. Gabriele BONOFILIO

Ing. Alessandro DEL TOZZOTTO

Ing. Francesco BARTOLI

Ing. Giacomo LENCIONI



Comune di Pescia

Servizio 3 – Gestione del Territorio

A.O. OPERE PUBBLICHE E PROTEZIONE CIVILE

Città di Pescia

INTERVENTO DI MANUTENZIONE STRAORDINARIA PER LA MESSA IN SICUREZZA DELL'IMMOBILE DENOMINATO MERCATO DEI FIORI' CIG 7341012ABC.

Trave	Stato	Note	V V/T	V N/M	V stab	Cl.	LamS 22	LamS 33	Snell.	Chi mn	V flst	LamS LT	Chi LT	Rif. cmb
10429	ok	s=28,m=12	0.01	0.11		3								22,22,0,0
10430	ok	s=29,m=12	4.41e-03	0.03		3								23,22,0,0
10431	ok	s=29,m=12	0.02	0.12		3								22,22,0,0
10432	ok	s=28,m=12	6.11e-03	0.05		3								23,22,0,0
10433	ok	s=28,m=12	0.02	0.18		3								22,22,0,0
10434	ok	s=29,m=12	9.59e-03	0.06		3								23,23,0,0
10435	ok	s=29,m=12	0.02	0.12	0.17	3	3.8	0.1	290.5	0.06				22,22,23,0
10436	NV	s=30,m=47	9.005e+04	1.151e+06		2								26,24,0,0
10438	NV	s=30,m=47	0.06	1.53		2								26,26,0,0
10439	NV	s=30,m=47	0.93	5.51		2								24,24,0,0
10440	NV	s=30,m=47	1.18	2.023e+06		2								24,24,0,0
10441	NV	s=30,m=47	1.177e+04	6.690e+05		2								19,24,0,0
10442	NV	s=30,m=47	1.08	1.221e+06		2								23,23,0,0
10443	NV	s=30,m=47	0.25	2.17		2								21,21,0,0
10444	NV	s=30,m=47	0.21	1.27		2								24,23,0,0
10445	ok	s=34,m=12	0.04	0.29	0.31	1	0.7	0.7	54.5	0.84				21,6,5,0
10446	ok	s=32,m=12	0.08	0.54	0.48	1	0.7	1.1	81.6	0.62				21,5,5,0
10447	ok	s=48,m=12	0.09	0.19		3								6,74,0,0
10448	ok	s=48,m=12	0.10	0.33		3								74,13,0,0
10456	ok	s=27,m=12	0.03	0.28	0.29	2	0.3	0.7	50.2	0.87				20,19,19,0
10457	ok	s=27,m=12	0.03	0.19		2								25,25,0,0
10458	ok	s=14,m=12	0.04	0.33	0.32	2	0.6	0.6	49.4	0.87				26,24,24,0
10459	ok	s=14,m=12	0.01	0.27	0.26	2	0.6	0.6	49.4	0.87				20,21,24,0
10478	ok	s=6,m=12	0.11	0.53		3								5,5,0,0
10479	ok	s=7,m=12	0.11	0.69		3								5,5,0,0
10480	ok	s=7,m=12	0.11	0.70		3								5,5,0,0
10481	NV	s=8,m=12	0.19	1.53		4								21,21,0,0
10482	NV	s=8,m=12	0.19	1.36		4								21,21,0,0
10483	ok	s=5,m=12	0.07	0.19		1								21,21,0,0
10484	ok	s=5,m=12	0.07	0.19		1								21,21,0,0
10485	ok	s=48,m=12	0.22	0.88		3								21,5,0,0
10486	ok	s=48,m=12	0.14	0.48		3								69,74,0,0
10487	NV	s=8,m=12	0.30	2.03	1.09	4	0.7	0.1	53.6	0.72				21,21,5,0
10488	NV	s=8,m=12	0.18	1.38		4								69,26,0,0
10507	ok	s=6,m=12	0.11	0.53		3								5,5,0,0
10508	ok	s=7,m=12	0.11	0.69		3								5,5,0,0
10509	ok	s=7,m=12	0.11	0.70		3								5,5,0,0
10510	NV	s=8,m=12	0.19	1.52		4								21,21,0,0
10511	NV	s=8,m=12	0.19	1.36		4								21,21,0,0
10512	ok	s=5,m=12	0.07	0.19		1								21,21,0,0
10513	ok	s=5,m=12	0.07	0.19		1								21,21,0,0
10514	ok	s=48,m=12	0.22	0.86		3								21,5,0,0
10515	ok	s=48,m=12	0.14	0.50		3								69,74,0,0
10516	NV	s=8,m=12	0.29	1.96	1.06	4	0.7	0.1	53.6	0.72				21,21,5,0
10517	NV	s=8,m=12	0.18	1.47		4								69,26,0,0
10518	ok	s=9,m=12	0.07	0.10		4								34,34,0,0
10519	ok	s=9,m=12	0.07	0.11		4								34,34,0,0
10520	ok	s=10,m=12	0.06	0.12		4								34,29,0,0
10521	ok	s=10,m=12	0.06	0.12		4								34,34,0,0
10522	ok	s=10,m=12	0.01	0.02		4								34,34,0,0
10523	ok	s=10,m=12	0.01	0.02		4								27,29,0,0
10524	ok	s=9,m=12	0.07	0.09		4								34,34,0,0
10525	ok	s=9,m=12	0.07	0.10		4								34,34,0,0
10526	ok	s=10,m=12	0.06	0.09		4								34,34,0,0
10527	ok	s=10,m=12	0.06	0.10		4								34,34,0,0
10528	ok	s=10,m=12	0.01	0.08		4								34,18,0,0
10529	ok	s=10,m=12	0.01	0.08		4								27,13,0,0
10542	ok	s=14,m=12	0.03	0.48	0.49	2	0.7	0.3	54.4	0.84				24,24,24,0
10543	ok	s=14,m=12	0.06	0.53	0.51	2	0.7	0.5	54.4	0.84				23,24,24,0
10544	ok	s=14,m=12	0.09	0.37	0.34	2	0.7	0.5	54.4	0.84				24,24,24,0
10545	ok	s=28,m=12	6.08e-04	0.05		3								25,25,0,0
10546	ok	s=28,m=12	0.02	0.10		3								20,19,0,0
10547	ok	s=29,m=12	0.02	0.15	0.66	3	3.8	0.1	290.5	0.06				25,25,71,0

Raggruppamento Temporaneo di Professionisti

DP INGEGNERIA S.R.L.

Arch. Sergio MARTINELLI

P.I. Gabriele BONOFILIO

Ing. Alessandro DEL TOZZOTTO

Ing. Francesco BARTOLI

Ing. Giacomo LENCIONI



INTERVENTO DI MANUTENZIONE STRAORDINARIA PER LA MESSA IN SICUREZZA
DELL'IMMOBILE DENOMINATO MERCATO DEI FIORI" CIG 7341012ABC.

Trave	Stato	Note	V V/T	V N/M	V stab	Cl.	LamS 22	LamS 33	Snell.	Chi mn	V flst	LamS LT	Chi LT	Rif. cmb
10548	ok	s=28,m=12	0.03	0.18		3								25,25,0,0
10549	ok	s=29,m=12	0.02	0.12		3								25,25,0,0
10550	ok	s=28,m=12	0.02	0.10		3								25,25,0,0
10551	ok	s=29,m=12	0.01	0.06		3								25,25,0,0
10552	ok	s=28,m=12	0.01	0.08		3								21,21,0,0
10553	ok	s=29,m=12	0.02	0.10		3								21,21,0,0
10554	ok	s=28,m=12	0.03	0.15		3								21,21,0,0
10555	ok	s=29,m=12	0.02	0.09	0.24	3	3.8	0.1	290.5	0.06				21,21,24,0
10556	ok	s=28,m=12	0.03	0.16		3								24,24,0,0
10557	ok	s=29,m=12	0.06	0.19		3								23,24,0,0
10558	ok	s=28,m=12	0.03	0.17		3								26,25,0,0
10559	ok	s=27,m=12	0.07	0.22		2								25,25,0,0
10560	ok	s=27,m=12	0.05	0.28		2								26,26,0,0
10561	ok	s=27,m=12	0.02	0.20		2								25,26,0,0
10570	ok	s=27,m=12	0.03	0.28	0.29	2	0.3	0.7	50.2	0.87				20,21,21,0
10571	ok	s=27,m=12	0.03	0.19		2								25,25,0,0
10572	ok	s=29,m=12	4.33e-04	0.08	0.21	3	3.4	0.1	259.8	0.08				25,26,25,0
10573	ok	s=29,m=12	0.06	0.19		3								25,26,0,0
10574	ok	s=28,m=12	6.18e-04	0.02		3								25,26,0,0
10575	ok	s=19,m=12	0.03	0.74	0.73	2	0.4	0.4	32.9	0.94				6,6,6,0
10580	ok	s=28,m=12	0.02	0.10		3								20,19,0,0
10581	ok	s=29,m=12	5.45e-04	0.05	0.25	3	3.4	0.1	259.8	0.08				25,25,24,0
10582	ok	s=29,m=12	0.02	0.14	0.66	3	3.8	0.1	290.5	0.06				23,24,71,0
10583	ok	s=28,m=12	6.83e-04	0.05		3								25,25,0,0
10584	ok	s=28,m=12	0.03	0.18		3								23,24,0,0
10585	ok	s=29,m=12	7.23e-04	0.04		3								25,25,0,0
10586	ok	s=29,m=12	0.02	0.12		3								24,24,0,0
10587	ok	s=28,m=12	7.05e-04	0.03		3								25,25,0,0
10588	ok	s=28,m=12	0.02	0.10		3								24,24,0,0
10589	ok	s=29,m=12	7.34e-04	0.02		3								25,25,0,0
10590	ok	s=29,m=12	0.01	0.05		3								24,24,0,0
10591	ok	s=28,m=12	7.09e-04	0.02		3								25,20,0,0
10592	ok	s=28,m=12	0.01	0.08		3								20,20,0,0
10593	ok	s=29,m=12	7.35e-04	0.03		3								25,20,0,0
10594	ok	s=29,m=12	0.02	0.10		3								20,20,0,0
10595	ok	s=28,m=12	7.15e-04	0.04		3								25,20,0,0
10596	ok	s=28,m=12	0.03	0.15		3								20,20,0,0
10597	ok	s=29,m=12	8.09e-04	0.03	0.07	3	3.4	0.1	259.8	0.08				25,20,70,0
10598	ok	s=29,m=12	0.02	0.09	0.24	3	3.8	0.1	290.5	0.06				20,20,26,0
10599	NV	s=30,m=47	7.157e+04	1.434e+06		2								24,24,0,0
10601	ok	s=30,m=47	6.78e-03	0.34		2								25,9,0,0
10602	NV	s=30,m=47	1.928e+05	2.955e+06		2								24,24,0,0
10603	NV	s=30,m=47	1.922e+05	2.941e+06		2								24,24,0,0
10604	NV	s=30,m=47	7.475e+04	1.452e+06		2								25,24,0,0
10605	ok	s=38,m=12	0.06	0.90		3								13,5,0,0
10606	ok	s=38,m=12	0.04	0.57		3								6,6,0,0
10607	ok	s=38,m=12	0.04	0.60		3								6,6,0,0
10608	ok	s=20,m=12	0.05	0.23		3								30,30,0,0
10609	ok	s=20,m=12	0.11	0.33		3								30,30,0,0
10610	ok	s=35,m=12	0.08	0.65		4								13,13,0,0
10611	ok	s=35,m=12	0.08	0.64		4								13,13,0,0
10612	ok	s=35,m=12	0.06	0.44		4								13,13,0,0
10613	ok	s=36,m=12	0.07	0.61		1								17,13,0,0
10614	ok	s=36,m=12	0.09	0.68		1								17,17,0,0
10615	ok	s=36,m=12	0.09	0.65		1								13,17,0,0
10616	ok	s=21,m=12	0.02	0.01		1								18,17,0,0
10617	ok	s=20,m=12	0.07	0.51		3								9,14,0,0
10618	ok	s=20,m=12	0.10	0.50		3								13,14,0,0
10619	ok	s=20,m=12	0.06	0.41		3								5,6,0,0
10620	ok	s=20,m=12	0.04	0.05		3								18,34,0,0
10621	ok	s=30,m=47	0.11	0.34		2								5,5,0,0
10622	ok	s=38,m=12	0.08	0.16	0.28	3	1.2	1.2	90.4	0.54				17,14,14,0
10623	ok	s=20,m=12	0.03	0.30		3								17,18,0,0

Raggruppamento Temporaneo di Professionisti

DP INGEGNERIA S.R.L.

Arch. Sergio MARTINELLI

P.I. Gabriele BONOFILIO

Ing. Alessandro DEL TOZZOTTO

Ing. Francesco BARTOLI

Ing. Giacomo LENCIONI



INTERVENTO DI MANUTENZIONE STRAORDINARIA PER LA MESSA IN SICUREZZA
DELL'IMMOBILE DENOMINATO "MERCATO DEI FIORI" CIG 7341012ABC.

Trave	Stato	Note	V V/T	V N/M	V stab	Cl.	LamS 22	LamS 33	Snell.	Chi mn	V flst	LamS LT	Chi LT	Rif. cmb
10624	ok	s=38,m=12	0.03	0.15		3								13,6,0,0
10625	ok	s=38,m=12	0.02	0.18	0.33	3	1.2	1.2	92.0	0.53				13,6,6,0
10626	ok	s=38,m=12	0.04	0.15		3								17,6,0,0
10627	ok	s=20,m=12	0.03	0.34		3								30,14,0,0
10628	ok	s=38,m=12	0.06	0.16	0.28	3	1.2	1.2	90.4	0.54				13,18,18,0
10629	ok	s=38,m=12	0.05	0.03		3								13,18,0,0
10630	ok	s=38,m=12	0.05	0.01		3								14,18,0,0
10631	ok	s=38,m=12	0.02	0.03		3								18,13,0,0
10632	ok	s=38,m=12	0.01	0.08		3								18,10,0,0
10633	ok	s=38,m=12	0.08	0.03		3								14,17,0,0
10634	ok	s=38,m=12	0.03	0.02		3								30,14,0,0
10635	ok	s=38,m=12	8.94e-03	0.03		3								17,17,0,0
10636	ok	s=38,m=12	0.02	0.07		3								13,9,0,0
10637	ok	s=38,m=12	5.99e-03	0.03		3								13,9,0,0
10638	ok	s=38,m=12	0.04	0.01		3								17,18,0,0
10639	ok	s=38,m=12	0.08	0.45		3								6,14,0,0
10640	ok	s=38,m=12	0.08	0.34		3								6,14,0,0
10641	ok	s=38,m=12	0.03	0.29		3								13,14,0,0
10642	ok	s=38,m=12	0.03	0.29		3								14,14,0,0
10643	ok	s=38,m=12	0.11	0.60		3								6,18,0,0
10644	ok	s=38,m=12	0.09	0.43		3								6,18,0,0
10645	ok	s=38,m=12	0.03	0.32		3								17,18,0,0
10646	ok	s=38,m=12	0.03	0.32		3								18,18,0,0
10647	ok	s=38,m=12	0.11	0.42		3								9,6,0,0
10648	ok	s=38,m=12	0.13	0.42		3								9,6,0,0
10649	ok	s=38,m=12	0.19	0.02		3								6,6,0,0
10650	ok	s=38,m=12	0.19	0.02		3								6,6,0,0
10651	ok	s=38,m=12	0.02	0.01		3								18,14,0,0
10652	ok	s=38,m=12	0.02	0.01		3								82,14,0,0
10653	ok	s=38,m=12	0.13	0.67		3								9,6,0,0
10654	ok	s=38,m=12	0.43	0.04		3								6,6,0,0
10655	ok	s=38,m=12	0.39	0.04		3								6,6,0,0
10656	ok	s=38,m=12	0.11	0.66		3								9,6,0,0
10657	ok	s=21,m=12	0.03	0.05		1								14,17,0,0
10658	ok	s=21,m=12	0.02	0.04		1								5,18,0,0
10659	ok	s=21,m=12	0.02	0.04		1								17,5,0,0
10660	ok	s=21,m=12	3.38e-03	0.06		1								5,14,0,0
10661	ok	s=21,m=12	0.03	0.09		1								5,5,0,0
10662	ok	s=20,m=12	0.08	0.35		3								30,30,0,0
10663	ok	s=20,m=12	0.12	0.79		3								34,17,0,0
10664	ok	s=20,m=12	0.06	0.31		3								30,13,0,0
10665	ok	s=20,m=12	0.08	0.22		3								30,30,0,0
10666	ok	s=20,m=12	0.06	0.23		3								30,14,0,0
10667	ok	s=20,m=12	0.12	0.36		3								34,18,0,0
10668	ok	s=20,m=12	0.08	0.32		3								30,30,0,0
10669	ok	s=20,m=12	0.06	0.24		3								30,30,0,0
10670	ok	s=20,m=12	0.06	0.23		3								30,30,0,0
10671	ok	s=20,m=12	0.03	0.18		3								30,30,0,0
10672	ok	s=21,m=12	6.48e-03	0.09		1								13,14,0,0
10673	ok	s=21,m=12	0.02	0.07		1								30,17,0,0
10674	ok	s=21,m=12	0.01	0.03		1								78,13,0,0
10675	ok	s=21,m=12	9.06e-03	0.03		1								34,10,0,0
10676	ok	s=21,m=12	8.73e-03	0.08		1								82,18,0,0
10677	ok	s=21,m=12	0.01	0.07		1								74,13,0,0
10678	ok	s=21,m=12	8.63e-03	0.03		1								82,14,0,0
10679	ok	s=21,m=12	0.01	0.02		1								26,17,0,0
10680	ok	s=20,m=12	0.08	0.64		3								18,18,0,0
10681	ok	s=20,m=12	0.09	0.82		3								18,14,0,0
10682	ok	s=20,m=12	0.03	0.37		3								13,18,0,0
10683	ok	s=20,m=12	0.03	0.43		3								10,10,0,0
10684	ok	s=20,m=12	0.05	0.18		3								33,30,0,0
10685	ok	s=20,m=12	0.01	0.06		3								30,30,0,0
10686	ok	s=20,m=12	4.69e-03	0.06		3								34,18,0,0

Raggruppamento Temporaneo di Professionisti

DP INGEGNERIA S.R.L.

Arch. Sergio MARTINELLI

P.I. Gabriele BONOFILIO

Ing. Alessandro DEL TOZZOTTO

Ing. Francesco BARTOLI

Ing. Giacomo LENCIONI



INTERVENTO DI MANUTENZIONE STRAORDINARIA PER LA MESSA IN SICUREZZA
DELL'IMMOBILE DENOMINATO "MERCATO DEI FIORI" CIG 7341012ABC.

Trave	Stato	Note	V V/T	V N/M	V stab	Cl.	LamS 22	LamS 33	Snell.	Chi mn	V flst	LamS LT	Chi LT	Rif. cmb
10687	ok	s=21,m=12	0.03	0.12		1								10,18,0,0
10688	ok	s=21,m=12	0.03	0.05		1								18,5,0,0
10689	ok	s=21,m=12	0.04	0.04		1								14,14,0,0
10690	ok	s=21,m=12	0.02	0.02		1								10,5,0,0
10691	ok	s=20,m=12	0.02	0.11		3								30,30,0,0
10692	ok	s=21,m=12	0.10	0.13		1								14,14,0,0
10693	ok	s=20,m=12	0.14	0.82		3								33,18,0,0
10694	ok	s=20,m=12	0.09	0.76		3								34,18,0,0
10695	ok	s=20,m=12	0.10	0.31		3								34,34,0,0
10696	ok	s=20,m=12	0.11	0.90		3								14,10,0,0
10697	NV	s=20,m=12	0.15	1.09		3								31,14,0,0
10698	ok	s=20,m=12	0.08	0.39		3								29,34,0,0
10699	ok	s=21,m=12	0.04	0.10		1								5,14,0,0
10700	ok	s=21,m=12	0.03	0.02		1								17,34,0,0
10701	ok	s=20,m=12	0.12	0.64		3								78,18,0,0
10702	ok	s=20,m=12	0.13	0.91		3								14,14,0,0
10703	ok	s=20,m=12	0.04	0.05		3								14,30,0,0
10704	ok	s=20,m=12	0.03	0.34		3								13,14,0,0
10705	ok	s=21,m=12	0.07	0.13		1								14,14,0,0
10706	ok	s=21,m=12	0.03	0.04		1								17,17,0,0
10707	ok	s=21,m=12	0.04	0.04		1								17,17,0,0
10708	NV	s=20,m=12	0.15	1.22		3								34,18,0,0
10709	NV	s=20,m=12	0.11	1.01		3								18,18,0,0
10710	ok	s=20,m=12	0.07	0.28		3								29,29,0,0
10711	ok	s=20,m=12	0.11	0.98		3								14,14,0,0
10712	NV	s=20,m=12	0.17	1.18		3								34,14,0,0
10713	ok	s=20,m=12	9.20e-03	0.06		3								29,30,0,0
10714	ok	s=20,m=12	0.08	0.36		3								34,34,0,0
10715	ok	s=21,m=12	0.06	0.17		1								5,10,0,0
10716	ok	s=21,m=12	0.06	0.04		1								17,13,0,0
10717	ok	s=20,m=12	0.08	0.67		3								10,10,0,0
10718	ok	s=20,m=12	0.09	0.80		3								18,14,0,0
10719	ok	s=20,m=12	0.09	0.79		3								17,18,0,0
10720	ok	s=20,m=12	0.08	0.66		3								10,10,0,0
10721	ok	s=20,m=12	0.04	0.16		3								34,34,0,0
10722	ok	s=20,m=12	0.01	0.07		3								34,34,0,0
10723	ok	s=20,m=12	6.14e-03	0.05		3								13,17,0,0
10724	ok	s=21,m=12	0.04	0.13		1								10,10,0,0
10725	ok	s=21,m=12	0.03	0.06		1								18,5,0,0
10726	ok	s=21,m=12	0.06	0.11		1								14,14,0,0
10727	ok	s=21,m=12	0.03	0.05		1								10,5,0,0
10728	ok	s=20,m=12	0.05	0.11		3								14,30,0,0
10729	ok	s=20,m=12	0.09	0.78		3								18,18,0,0
10730	ok	s=20,m=12	0.10	0.85		3								13,14,0,0
10731	ok	s=20,m=12	0.07	0.58		3								17,6,0,0
10732	ok	s=20,m=12	0.02	0.12		3								34,33,0,0
10733	ok	s=20,m=12	0.07	0.59		3								5,6,0,0
10734	ok	s=20,m=12	0.10	0.85		3								14,18,0,0
10735	ok	s=20,m=12	0.09	0.79		3								10,14,0,0
10736	ok	s=20,m=12	0.06	0.28		3								29,30,0,0
10737	ok	s=20,m=12	0.03	0.12		3								29,29,0,0
10738	ok	s=20,m=12	0.02	0.10		3								34,34,0,0
10739	ok	s=21,m=12	0.05	0.14		1								10,14,0,0
10740	ok	s=21,m=12	0.04	0.05		1								18,5,0,0
10741	ok	s=21,m=12	0.07	0.11		1								14,14,0,0
10742	ok	s=21,m=12	0.03	0.05		1								14,5,0,0
10743	ok	s=21,m=12	0.03	0.08		1								5,18,0,0
10744	ok	s=21,m=12	0.04	0.10		1								5,5,0,0
10745	ok	s=21,m=12	6.79e-03	0.06		1								13,10,0,0
10746	ok	s=21,m=12	0.04	0.09		1								5,5,0,0
10747	ok	s=20,m=12	0.07	0.28		3								34,30,0,0
10748	ok	s=20,m=12	0.12	0.80		3								34,17,0,0
10749	ok	s=20,m=12	0.05	0.28		3								5,5,0,0

Raggruppamento Temporaneo di Professionisti

DP INGEGNERIA S.R.L.

Arch. Sergio MARTINELLI

P.I. Gabriele BONOFILIO

Ing. Alessandro DEL TOZZOTTO

Ing. Francesco BARTOLI

Ing. Giacomo LENCIONI



INTERVENTO DI MANUTENZIONE STRAORDINARIA PER LA MESSA IN SICUREZZA
DELL'IMMOBILE DENOMINATO "MERCATO DEI FIORI" CIG 7341012ABC.

Trave	Stato	Note	V V/T	V N/M	V stab	Cl.	LamS 22	LamS 33	Snell.	Chi mn	V flst	LamS LT	Chi LT	Rif. cmb
10750	ok	s=20,m=12	0.05	0.20		3								29,29,0,0
10751	ok	s=20,m=12	0.05	0.27		3								5,5,0,0
10752	ok	s=20,m=12	0.12	0.80		3								33,13,0,0
10753	ok	s=20,m=12	0.08	0.31		3								34,34,0,0
10754	ok	s=20,m=12	0.05	0.23		3								34,34,0,0
10755	ok	s=20,m=12	0.05	0.21		3								34,34,0,0
10756	ok	s=20,m=12	0.03	0.16		3								29,32,0,0
10757	ok	s=21,m=12	7.60e-03	0.09		1								13,18,0,0
10758	ok	s=21,m=12	0.02	0.07		1								30,17,0,0
10759	ok	s=21,m=12	0.01	0.08		1								33,14,0,0
10760	ok	s=21,m=12	0.01	0.07		1								18,13,0,0
10761	ok	s=21,m=12	0.01	0.08		1								74,17,0,0
10762	ok	s=20,m=12	0.10	0.55		3								17,18,0,0
10763	ok	s=20,m=12	0.11	0.71		3								18,18,0,0
10764	ok	s=20,m=12	0.11	0.74	0.60	3	1.2	1.2	92.0	0.53				14,14,13,0
10765	ok	s=20,m=12	0.13	0.90		3								18,18,0,0
10766	ok	s=20,m=12	0.13	0.91		3								14,14,0,0
10767	ok	s=20,m=12	0.10	0.57		3								13,14,0,0
10768	ok	s=20,m=12	0.10	0.55		3								5,18,0,0
10769	ok	s=21,m=12	0.02	0.08		1								74,5,0,0
10770	ok	s=21,m=12	7.66e-03	0.07		1								82,14,0,0
10771	ok	s=20,m=12	0.11	0.68		3								18,18,0,0
10772	ok	s=20,m=12	0.07	0.47		3								82,14,0,0
10773	ok	s=20,m=12	0.16	0.82		3								30,18,0,0
10774	ok	s=21,m=12	0.02	0.08		1								74,5,0,0
10775	ok	s=20,m=12	0.05	0.58		3								34,18,0,0
10776	ok	s=20,m=12	0.14	0.81	0.74	3	1.2	1.2	92.0	0.53				34,14,18,0
10777	ok	s=20,m=12	0.15	0.74		3								34,18,0,0
10778	ok	s=20,m=12	0.15	0.50		3								34,14,0,0
10779	ok	s=20,m=12	0.07	0.40		3								33,14,0,0
10780	ok	s=20,m=12	0.03	0.38		3								34,18,0,0
10781	ok	s=20,m=12	0.05	0.11		3								18,34,0,0
10782	ok	s=20,m=12	0.07	0.56		3								5,18,0,0
10783	ok	s=20,m=12	0.10	0.86		3								17,18,0,0
10784	ok	s=20,m=12	0.09	0.77		3								14,14,0,0
10785	ok	s=20,m=12	0.08	0.29		3								29,34,0,0
10786	ok	s=20,m=12	0.03	0.12		3								34,34,0,0
10787	ok	s=20,m=12	0.02	0.11		3								34,34,0,0
10788	ok	s=21,m=12	0.04	0.07		1								10,14,0,0
10789	ok	s=21,m=12	0.04	0.01		1								34,13,0,0
10790	ok	s=21,m=12	0.06	0.12		1								14,14,0,0
10791	ok	s=20,m=12	0.11	0.06	0.09	3	1.2	1.2	92.0	0.53				14,14,14,0
10792	ok	s=20,m=12	0.04	0.04		3								78,17,0,0
10793	ok	s=20,m=12	0.08	0.05	0.08	3	1.2	1.2	92.0	0.53				14,14,14,0
10794	ok	s=20,m=12	0.02	0.04		3								13,5,0,0
10795	ok	s=20,m=12	0.02	0.04		3								18,18,0,0
10796	ok	s=20,m=12	0.02	0.04		3								74,5,0,0
10797	ok	s=20,m=12	0.04	0.04		3								10,13,0,0
10798	ok	s=21,m=12	0.02	0.06		1								14,18,0,0
10799	ok	s=20,m=12	0.04	0.04		3								10,10,0,0
10800	ok	s=20,m=12	0.02	0.05		3								30,10,0,0
10801	ok	s=20,m=12	0.02	0.04		3								24,5,0,0
10802	ok	s=20,m=12	0.08	0.05	0.07	3	1.2	1.2	92.0	0.53				18,10,10,0
10803	ok	s=20,m=12	0.03	0.04		3								17,5,0,0
10804	ok	s=20,m=12	0.12	0.05	0.08	3	1.2	1.2	92.0	0.53				18,10,10,0
10805	ok	s=20,m=12	0.04	0.03		3								82,5,0,0
10806	ok	s=20,m=12	0.11	0.05	0.09	3	1.2	1.2	92.0	0.53				14,14,14,0
10807	ok	s=20,m=12	0.03	0.04		3								78,17,0,0
10808	ok	s=20,m=12	0.08	0.05	0.07	3	1.2	1.2	92.0	0.53				14,14,14,0
10809	ok	s=20,m=12	0.03	0.04		3								13,13,0,0
10810	ok	s=20,m=12	0.02	0.05	0.08	3	1.2	1.2	92.0	0.53				34,18,18,0
10811	ok	s=20,m=12	0.01	0.04		3								78,5,0,0
10812	ok	s=20,m=12	0.04	0.04		3								10,10,0,0

Raggruppamento Temporaneo di Professionisti

DP INGEGNERIA S.R.L.

Arch. Sergio MARTINELLI

P.I. Gabriele BONOFILIO

Ing. Alessandro DEL TOZZOTTO

Ing. Francesco BARTOLI

Ing. Giacomo LENCIONI



INTERVENTO DI MANUTENZIONE STRAORDINARIA PER LA MESSA IN SICUREZZA
DELL'IMMOBILE DENOMINATO "MERCATO DEI FIORI" CIG 7341012ABC.

Trave	Stato	Note	V V/T	V N/M	V stab	Cl.	LamS 22	LamS 33	Snell.	Chi mn	V flst	LamS LT	Chi LT	Rif. cmb
10813	ok	s=21,m=12	0.02	0.10		1								9,13,0,0
10814	ok	s=21,m=12	0.01	0.02		1								17,14,0,0
10815	ok	s=21,m=12	0.02	0.03		1								17,9,0,0
10816	ok	s=21,m=12	0.02	0.09		1								6,18,0,0
10817	ok	s=21,m=12	0.01	0.08		1								6,18,0,0
10818	ok	s=21,m=12	9.00e-03	0.03		1								6,14,0,0
10819	ok	s=21,m=12	1.18e-03	0.02		1								5,13,0,0
10820	ok	s=21,m=12	0.09	0.13		1								14,14,0,0
10821	ok	s=20,m=12	0.14	0.91		3								78,18,0,0
10822	ok	s=20,m=12	0.08	0.80		3								34,18,0,0
10823	ok	s=20,m=12	0.05	0.19		3								34,34,0,0
10824	NV	s=20,m=12	0.11	1.01		3								18,14,0,0
10825	NV	s=20,m=12	0.15	1.15		3								31,14,0,0
10826	ok	s=21,m=12	0.01	0.06		1								10,6,0,0
10827	ok	s=21,m=12	0.02	0.10		1								10,9,0,0
10828	ok	s=38,m=12	0.19	0.47		3								18,34,0,0
10829	ok	s=20,m=12	0.09	0.41		3								29,34,0,0
10830	ok	s=21,m=12	0.01	0.06		1								10,6,0,0
10831	ok	s=21,m=12	0.02	0.29		1								78,14,0,0
10832	ok	s=21,m=12	0.03	0.09		1								9,9,0,0
10833	ok	s=21,m=12	0.19	0.08		1								14,17,0,0
10834	ok	s=21,m=12	0.06	0.06		1								14,18,0,0
10835	ok	s=21,m=12	0.05	0.04		1								14,14,0,0
10836	ok	s=20,m=12	0.12	0.39		3								78,14,0,0
10837	ok	s=20,m=12	0.12	0.82		3								30,18,0,0
10838	ok	s=20,m=12	0.02	0.26		3								17,10,0,0
10839	ok	s=20,m=12	4.49e-03	0.05		3								30,14,0,0
10840	ok	s=20,m=12	0.06	0.44		3								9,10,0,0
10841	ok	s=21,m=12	3.55e-03	0.02		1								26,17,0,0
10842	ok	s=21,m=12	0.01	0.04		1								10,17,0,0
10843	ok	s=21,m=12	6.75e-03	0.06		1								10,6,0,0
10844	ok	s=21,m=12	0.02	0.08		1								9,14,0,0
10845	ok	s=20,m=12	0.03	0.40		3								17,14,0,0
10846	ok	s=20,m=12	0.09	0.86		3								14,18,0,0
10847	ok	s=20,m=12	0.10	0.80		3								18,14,0,0
10848	ok	s=20,m=12	0.10	0.80		3								17,18,0,0
10849	ok	s=20,m=12	0.12	0.82		3								29,14,0,0
10850	ok	s=20,m=12	0.12	0.82		3								30,18,0,0
10851	ok	s=20,m=12	0.09	0.84		3								13,14,0,0
10852	ok	s=20,m=12	0.09	0.85		3								14,18,0,0
10853	ok	s=20,m=12	0.10	0.82		3								13,14,0,0
10854	ok	s=20,m=12	0.07	0.38		3								29,18,0,0
10855	ok	s=20,m=12	0.16	0.81		3								29,18,0,0
10856	ok	s=20,m=12	0.14	0.80	0.74	3	1.2	1.2	92.0	0.53				34,14,17,0
10857	ok	s=38,m=12	0.06	0.45	0.30	3	1.2	1.2	92.0	0.53				82,14,18,0
10858	ok	s=21,m=12	0.03	0.08		1								78,78,0,0
10859	ok	s=21,m=12	0.08	0.11		1								78,13,0,0
10860	ok	s=20,m=12	0.15	0.73		3								34,18,0,0
10861	ok	s=20,m=12	0.15	0.48		3								34,14,0,0
10862	ok	s=38,m=12	0.16	0.35		3								13,30,0,0
10863	ok	s=21,m=12	0.07	0.26		1								82,14,0,0
10864	ok	s=21,m=12	0.05	0.15		1								48,18,0,0
10865	ok	s=35,m=12	0.08	0.65		4								17,17,0,0
10866	ok	s=35,m=12	0.08	0.63		4								17,17,0,0
10867	ok	s=35,m=12	0.06	0.44		4								17,13,0,0
10868	ok	s=36,m=12	0.07	0.61		1								13,14,0,0
10869	ok	s=36,m=12	0.09	0.68		1								13,13,0,0
10870	ok	s=36,m=12	0.09	0.65		1								17,13,0,0
10871	ok	s=35,m=12	0.03	0.23		4								9,6,0,0
10872	ok	s=35,m=12	0.02	0.05		4								14,6,0,0
10873	ok	s=35,m=12	0.03	0.23		4								9,13,0,0
10874	ok	s=35,m=12	0.03	0.23		4								9,6,0,0
10875	ok	s=35,m=12	0.02	0.04		4								18,6,0,0

Raggruppamento Temporaneo di Professionisti

DP INGEGNERIA S.R.L.

Arch. Sergio MARTINELLI

P.I. Gabriele BONOFILIO

Ing. Alessandro DEL TOZZOTTO

Ing. Francesco BARTOLI

Ing. Giacomo LENCIONI



INTERVENTO DI MANUTENZIONE STRAORDINARIA PER LA MESSA IN SICUREZZA
DELL'IMMOBILE DENOMINATO MERCATO DEI FIORI" CIG 7341012ABC.

Trave	Stato	Note	V V/T	V N/M	V stab	Cl.	LamS 22	LamS 33	Snell.	Chi mn	V flst	LamS LT	Chi LT	Rif. cmb
10876	ok	s=35,m=12	0.03	0.23		3								9,13,0,0
10877	ok	s=38,m=12	0.06	0.90		3								17,5,0,0
10878	ok	s=38,m=12	0.10	0.28		3								17,13,0,0
10879	ok	s=38,m=12	3.19e-03	0.17		3								33,9,0,0
10880	ok	s=38,m=12	0.06	0.95		3								18,18,0,0
10881	ok	s=39,m=47	0.58	0.47		1								5,9,0,0
10882	ok	s=39,m=12	0.02	0.25	0.35	1	1.9	1.9	149.0	0.23				25,13,13,0
10883	ok	s=39,m=12	0.07	0.35	0.44	1	1.9	1.9	149.0	0.23				5,6,9,0
10884	ok	s=39,m=12	0.03	0.49	0.67	1	1.9	1.9	149.0	0.23				10,9,9,0
10885	ok	s=39,m=47	0.45	0.20		1								5,17,0,0
10886	ok	s=39,m=12	0.02	0.20		1								25,17,0,0
10887	ok	s=39,m=12	0.07	0.22		1								9,18,0,0
10888	ok	s=39,m=12	0.07	0.22		1								9,14,0,0
10889	ok	s=39,m=12	0.07	0.36	0.41	1	1.9	1.9	149.0	0.23				5,6,17,0
10890	ok	s=39,m=47	0.45	0.21		1								5,13,0,0
10891	ok	s=39,m=47	0.58	0.46		1								5,17,0,0
10892	ok	s=21,m=12	0.03	0.04		1								6,18,0,0
10893	ok	s=20,m=12	0.08	0.30		3								33,30,0,0
10894	ok	s=39,m=12	0.07	0.62	0.52	1	1.1	1.1	85.8	0.58				9,17,17,0
10895	ok	s=39,m=12	0.04	0.47		1								9,5,0,0
10896	ok	s=39,m=12	0.04	0.47		1								9,5,0,0
10897	ok	s=39,m=12	0.07	0.64	0.54	1	1.1	1.1	85.8	0.58				9,13,13,0
10898	ok	s=38,m=12	0.02	0.63		3								18,5,0,0
10899	ok	s=38,m=12	0.10	0.28		3								13,17,0,0
10900	ok	s=38,m=12	0.02	0.62		3								14,5,0,0
10901	ok	s=38,m=12	0.06	0.95		3								14,14,0,0
10902	ok	s=21,m=12	0.08	0.13		1								14,14,0,0
10903	ok	s=21,m=12	0.03	0.04		1								18,17,0,0
10904	ok	s=21,m=12	0.03	0.04		1								18,17,0,0
10905	NV	s=20,m=12	0.15	1.33		3								33,18,0,0
10906	NV	s=20,m=12	0.12	1.12		3								14,18,0,0
10907	ok	s=20,m=12	0.04	0.19		3								29,30,0,0
10908	NV	s=20,m=12	0.12	1.12		3								18,14,0,0
10909	NV	s=20,m=12	0.17	1.25		3								34,14,0,0
10910	ok	s=20,m=12	0.06	0.45		3								9,10,0,0
10911	ok	s=20,m=12	5.59e-03	0.04		3								17,14,0,0
10912	ok	s=38,m=12	0.11	0.54	0.37	3	1.2	1.2	92.0	0.53				34,18,18,0
10913	ok	s=20,m=12	0.08	0.38		3								33,34,0,0
10914	ok	s=20,m=12	0.06	0.46		3								9,10,0,0
10915	ok	s=21,m=12	0.06	0.19		1								6,6,0,0
10916	ok	s=21,m=12	0.15	0.04		1								6,13,0,0
10917	ok	s=21,m=12	0.09	0.14		1								6,18,0,0
10918	ok	s=21,m=12	0.07	0.09		1								6,14,0,0
10919	ok	s=20,m=12	0.07	0.54		3								9,10,0,0
10920	ok	s=20,m=12	0.10	0.50		3								9,9,0,0
10921	ok	s=20,m=12	0.06	0.42		3								5,6,0,0
10922	ok	s=20,m=12	9.03e-03	0.06		3								33,34,0,0
10923	ok	s=20,m=12	0.06	0.41		3								5,6,0,0
10924	ok	s=20,m=12	0.10	0.52		3								9,9,0,0
10925	ok	s=20,m=12	0.07	0.52		3								9,10,0,0
10926	ok	s=20,m=12	0.02	0.10		3								30,30,0,0
10927	ok	s=20,m=12	0.02	0.11		3								29,29,0,0
10928	ok	s=21,m=12	0.02	0.06		1								13,6,0,0
10929	ok	s=21,m=12	0.03	0.11		1								9,9,0,0
10930	ok	s=21,m=12	0.02	0.06		1								9,6,0,0
10931	ok	s=21,m=12	0.04	0.10		1								9,9,0,0
10932	ok	s=21,m=12	0.02	0.09		1								6,5,0,0
10933	ok	s=21,m=12	0.02	0.08		1								6,18,0,0
10934	ok	s=21,m=12	0.03	0.09		1								5,5,0,0
10935	ok	s=21,m=12	5.84e-03	0.06		1								6,10,0,0
10936	ok	s=20,m=12	0.06	0.35		3								17,17,0,0
10937	ok	s=20,m=12	0.11	0.70		3								18,18,0,0
10938	ok	s=20,m=12	0.08	0.67		3								6,6,0,0

Raggruppamento Temporaneo di Professionisti

DP INGEGNERIA S.R.L.

Arch. Sergio MARTINELLI

P.I. Gabriele BONOFILIO

Ing. Alessandro DEL TOZZOTTO

Ing. Francesco BARTOLI

Ing. Giacomo LENCIONI



INTERVENTO DI MANUTENZIONE STRAORDINARIA PER LA MESSA IN SICUREZZA
DELL'IMMOBILE DENOMINATO "MERCATO DEI FIORI" CIG 7341012ABC.

Trave	Stato	Note	V V/T	V N/M	V stab	Cl.	LamS 22	LamS 33	Snell.	Chi mn	V flst	LamS LT	Chi LT	Rif. cmb
10939	ok	s=20,m=12	0.01	0.06		3								29,30,0,0
10940	ok	s=20,m=12	0.08	0.68		3								6,6,0,0
10941	ok	s=20,m=12	0.11	0.69		3								14,14,0,0
10942	ok	s=20,m=12	0.06	0.36		3								13,17,0,0
10943	ok	s=20,m=12	0.03	0.16		3								34,33,0,0
10944	ok	s=20,m=12	0.05	0.20		3								34,33,0,0
10945	ok	s=20,m=12	0.04	0.16		3								29,30,0,0
10946	ok	s=21,m=12	0.02	0.07		1								82,18,0,0
10947	ok	s=21,m=12	0.01	0.09		1								9,17,0,0
10948	ok	s=21,m=12	0.01	0.07		1								78,14,0,0
10949	ok	s=21,m=12	0.02	0.08		1								78,9,0,0
10950	ok	s=21,m=12	0.05	0.10		1								6,18,0,0
10951	ok	s=21,m=12	0.03	0.08		1								6,14,0,0
10952	ok	s=21,m=12	0.05	0.10		1								6,14,0,0
10953	ok	s=21,m=12	0.01	0.06		1								18,9,0,0
10954	ok	s=20,m=12	0.07	0.24		3								30,30,0,0
10955	ok	s=20,m=12	0.12	0.89		3								18,18,0,0
10956	ok	s=20,m=12	0.09	0.75		3								6,18,0,0
10957	ok	s=20,m=12	0.03	0.12		3								34,34,0,0
10958	ok	s=20,m=12	0.09	0.73		3								18,14,0,0
10959	ok	s=20,m=12	0.12	0.90		3								14,14,0,0
10960	ok	s=20,m=12	0.07	0.24		3								28,78,0,0
10961	ok	s=20,m=12	0.04	0.22		3								30,30,0,0
10962	ok	s=20,m=12	0.08	0.31		3								33,34,0,0
10963	ok	s=20,m=12	0.07	0.28		3								33,34,0,0
10964	ok	s=21,m=12	0.03	0.07		1								82,18,0,0
10965	ok	s=21,m=12	0.01	0.09		1								20,13,0,0
10966	ok	s=21,m=12	0.01	0.07		1								28,14,0,0
10967	ok	s=21,m=12	0.03	0.07		1								28,17,0,0
10968	ok	s=21,m=12	0.06	0.11		1								6,18,0,0
10969	ok	s=21,m=12	0.04	0.08		1								6,14,0,0
10970	ok	s=21,m=12	0.06	0.11		1								14,14,0,0
10971	ok	s=21,m=12	0.02	0.05		1								18,9,0,0
10972	ok	s=20,m=12	0.06	0.24		3								34,18,0,0
10973	ok	s=20,m=12	0.07	0.47		3								33,18,0,0
10974	ok	s=20,m=12	0.03	0.43		3								18,6,0,0
10975	ok	s=20,m=12	0.01	0.06		3								34,34,0,0
10976	ok	s=20,m=12	0.08	0.66		3								14,14,0,0
10977	ok	s=20,m=12	0.11	0.69		3								14,14,0,0
10978	ok	s=20,m=12	0.06	0.38		3								34,17,0,0
10979	ok	s=20,m=12	0.03	0.18		3								34,34,0,0
10980	ok	s=20,m=12	0.08	0.22		3								34,34,0,0
10981	ok	s=20,m=12	0.05	0.18		3								29,34,0,0
10982	ok	s=21,m=12	0.02	0.03		1								34,18,0,0
10983	ok	s=21,m=12	8.17e-03	0.05		1								78,17,0,0
10984	ok	s=21,m=12	0.01	0.07		1								78,14,0,0
10985	ok	s=20,m=12	0.08	0.06	0.09	3	1.2	1.2	92.0	0.53				14,14,14,0
10986	ok	s=20,m=12	0.05	0.03		3								34,13,0,0
10987	ok	s=20,m=12	0.08	0.05	0.07	3	1.2	1.2	92.0	0.53				18,18,18,0
10988	ok	s=20,m=12	0.02	0.04		3								17,17,0,0
10989	ok	s=20,m=12	0.02	0.05	0.07	3	1.2	1.2	92.0	0.53				14,14,14,0
10990	ok	s=20,m=12	0.01	0.04		3								82,9,0,0
10991	ok	s=20,m=12	0.04	0.04		3								18,6,0,0
10992	ok	s=20,m=12	0.04	0.04		3								6,6,0,0
10993	ok	s=20,m=12	0.02	0.05		3								18,6,0,0
10994	ok	s=20,m=12	0.01	0.04		3								78,9,0,0
10995	ok	s=20,m=12	0.07	0.05	0.07	3	1.2	1.2	92.0	0.53				14,6,6,0
10996	ok	s=20,m=12	0.02	0.04		3								82,9,0,0
10997	ok	s=20,m=12	0.08	0.05	0.08	3	1.2	1.2	92.0	0.53				18,6,6,0
10998	ok	s=20,m=12	0.06	0.03		3								30,9,0,0
10999	ok	s=20,m=12	0.08	0.05	0.07	3	1.2	1.2	92.0	0.53				14,14,14,0
11000	ok	s=20,m=12	0.06	0.04		3								34,13,0,0
11001	ok	s=20,m=12	0.07	0.05	0.08	3	1.2	1.2	92.0	0.53				18,18,18,0

Raggruppamento Temporaneo di Professionisti

DP INGEGNERIA S.R.L.

Arch. Sergio MARTINELLI

P.I. Gabriele BONOFILIO

Ing. Alessandro DEL TOZZOTTO

Ing. Francesco BARTOLI

Ing. Giacomo LENCIONI



Comune di Pescia

Servizio 3 – Gestione del Territorio

A.O. OPERE PUBBLICHE E PROTEZIONE CIVILE

Città di Pescia

INTERVENTO DI MANUTENZIONE STRAORDINARIA PER LA MESSA IN SICUREZZA DELL'IMMOBILE DENOMINATO MERCATO DEI FIORI' CIG 7341012ABC.

Trave	Stato	Note	V V/T	V N/M	V stab	Cl.	LamS 22	LamS 33	Snell.	Chi mn	V flst	LamS LT	Chi LT	Rif. cmb
11002	ok	s=20,m=12	0.02	0.04		3								78,9,0,0
11003	ok	s=20,m=12	0.03	0.04		3								14,14,0,0
11004	ok	s=20,m=12	0.01	0.04		3								82,9,0,0
11005	ok	s=20,m=12	0.04	0.04		3								6,17,0,0
11006	ok	s=38,m=12	0.10	0.08	0.14	3	1.2	1.2	92.0	0.53				14,18,18,0
11007	ok	s=38,m=12	0.11	0.09	0.16	3	1.2	1.2	92.0	0.53				18,6,6,0
11008	ok	s=38,m=12	0.09	0.08	0.13	3	1.2	1.2	92.0	0.53				14,14,14,0
11009	ok	s=21,m=12	0.02	0.04		1								6,14,0,0
11010	ok	s=21,m=12	0.03	0.08		1								82,18,0,0
11011	ok	s=21,m=12	0.04	0.10		1								14,14,0,0
11012	ok	s=20,m=12	0.06	0.56		3								30,14,0,0
11013	ok	s=21,m=12	0.02	0.08		1								78,17,0,0
11014	ok	s=21,m=12	0.02	0.10		1								34,13,0,0
11015	ok	s=21,m=12	0.01	0.06		1								6,17,0,0
11016	ok	s=21,m=12	0.04	0.08		1								18,14,0,0
11017	ok	s=21,m=12	0.04	0.05		1								14,14,0,0
11018	ok	s=20,m=12	0.12	0.89		3								18,18,0,0
11019	ok	s=40,m=12	0.08	0.80		4								18,14,0,0
11020	NV	s=40,m=12	0.14	4.09		4								13,13,0,0
11021	NV	s=40,m=12	0.08	2.02		4								18,14,0,0
11022	NV	s=40,m=12	0.08	3.92		4								13,13,0,0
11023	NV	s=40,m=12	0.09	3.80		4								17,17,0,0
11024	NV	s=40,m=12	0.09	2.34		4								17,18,0,0
11025	NV	s=40,m=12	0.14	3.95		4								17,17,0,0
11026	ok	s=40,m=12	0.09	0.92		4								17,18,0,0
11027	ok	s=38,m=12	0.16	0.18		3								9,6,0,0
11028	NV	s=41,m=12	0.12	1.11		4								13,14,0,0
11029	NV	s=41,m=12	0.04	1.16		4								13,18,0,0
11030	ok	s=41,m=12	0.05	0.62		4								29,13,0,0
11031	ok	s=41,m=12	0.02	0.42		4								29,13,0,0
11032	ok	s=41,m=12	0.04	0.96		4								33,17,0,0
11033	NV	s=41,m=12	0.06	1.29		4								14,13,0,0
11034	NV	s=41,m=12	0.13	1.16		4								17,17,0,0
11035	ok	s=38,m=12	0.14	0.18		3								13,6,0,0
11036	ok	s=38,m=12	0.19	0.18		3								9,6,0,0
11037	NV	s=41,m=12	0.14	1.20		4								9,14,0,0
11038	NV	s=41,m=12	0.04	1.24		4								9,10,0,0
11039	ok	s=41,m=12	0.03	0.78		4								6,5,0,0
11040	ok	s=41,m=12	2.69e-03	0.35		4								18,18,0,0
11041	ok	s=41,m=12	0.03	0.85		4								6,5,0,0
11042	NV	s=41,m=12	0.05	1.25		4								9,10,0,0
11043	NV	s=41,m=12	0.14	1.20		4								9,6,0,0
11044	ok	s=38,m=12	0.12	0.25		3								17,6,0,0
11045	NV	s=38,m=12	0.09	1.25		3								18,14,0,0
11046	NV	s=38,m=12	0.18	1.28		3								14,14,0,0
11047	ok	s=38,m=12	0.09	0.46		3								13,17,0,0
11048	ok	s=38,m=12	0.19	0.69		3								13,14,0,0
11049	ok	s=38,m=12	0.40	0.06		3								13,17,0,0
11050	ok	s=38,m=12	0.20	0.08		3								30,13,0,0
11051	ok	s=38,m=12	0.24	0.07		3								18,18,0,0
11052	ok	s=38,m=12	0.34	0.05		3								17,13,0,0
11053	ok	s=38,m=12	0.02	0.27	0.42	3	0.5	1.5	114.3	0.37				17,6,6,0
11054	ok	s=38,m=12	0.01	0.32	0.45	3	0.5	1.5	114.3	0.37				6,6,6,0
11055	ok	s=38,m=12	0.02	0.11		3								14,9,0,0
11056	ok	s=38,m=12	0.03	0.11		3								17,9,0,0
11057	ok	s=38,m=12	0.05	0.10		3								14,6,0,0
11058	ok	s=38,m=12	0.16	0.48	0.42	3	0.4	1.2	90.7	0.54				13,18,18,0
11059	ok	s=38,m=12	0.05	0.10		3								17,6,0,0
11060	ok	s=38,m=12	0.12	0.50		3								17,13,0,0
11061	ok	s=38,m=12	0.27	0.06		3								34,18,0,0
11062	ok	s=38,m=12	0.46	0.06		3								14,14,0,0
11063	ok	s=21,m=12	0.27	0.08		1								18,18,0,0
11064	ok	s=21,m=12	0.04	0.14		1								9,10,0,0

Raggruppamento Temporaneo di Professionisti

DP INGEGNERIA S.R.L.

Arch. Sergio MARTINELLI

P.I. Gabriele BONOFILIO

Ing. Alessandro DEL TOZZOTTO

Ing. Francesco BARTOLI

Ing. Giacomo LENCIONI



INTERVENTO DI MANUTENZIONE STRAORDINARIA PER LA MESSA IN SICUREZZA
DELL'IMMOBILE DENOMINATO MERCATO DEI FIORI' CIG 7341012ABC.

Trave	Stato	Note	V V/T	V N/M	V stab	Cl.	LamS 22	LamS 33	Snell.	Chi mn	V flst	LamS LT	Chi LT	Rif. cmb
11065	ok	s=21,m=12	0.11	0.08		1								9,6,0,0
11066	ok	s=21,m=12	0.17	0.08		1								14,14,0,0
11067	ok	s=21,m=12	0.12	0.08		1								9,6,0,0
11068	ok	s=21,m=12	0.05	0.15		1								9,10,0,0
11069	NV	s=38,m=12	0.09	1.22		3								6,18,0,0
11070	NV	s=38,m=12	0.12	1.17		3								14,6,0,0
11071	NV	s=38,m=12	0.22	1.20		3								18,18,0,0
11072	NV	s=38,m=12	0.10	1.32		3								6,14,0,0
11073	ok	s=38,m=12	0.19	0.65		3								13,18,0,0
11074	ok	s=38,m=12	0.16	0.61		3								13,14,0,0
11075	ok	s=38,m=12	0.16	0.63		3								13,6,0,0
11076	ok	s=38,m=12	0.19	0.64	0.62	3	0.4	1.2	90.7	0.54				13,14,14,0
11077	ok	s=38,m=12	0.13	0.68		3								17,18,0,0
11078	ok	s=38,m=12	0.16	0.54		3								18,17,0,0
11079	ok	s=38,m=12	0.13	0.74		3								17,14,0,0
11080	ok	s=38,m=12	0.16	0.71		3								18,14,0,0
11081	ok	s=38,m=12	0.16	0.72		3								18,14,0,0
11082	ok	s=38,m=12	0.13	0.45		3								17,14,0,0
11083	ok	s=38,m=12	0.14	0.68		3								14,14,0,0
11084	ok	s=38,m=12	0.14	0.52		3								14,14,0,0
11085	ok	s=38,m=12	0.14	0.71		3								14,18,0,0
11086	ok	s=38,m=12	0.14	0.73		3								14,6,0,0
11087	ok	s=38,m=12	0.14	0.72		3								14,18,0,0
11088	ok	s=38,m=12	0.14	0.47		3								14,18,0,0
11089	ok	s=38,m=12	0.18	0.61		3								18,18,0,0
11090	ok	s=38,m=12	0.15	0.45	0.39	3	0.4	1.2	90.7	0.54				17,14,14,0
11091	ok	s=38,m=12	0.18	0.63	0.60	3	0.6	1.2	90.7	0.54				18,14,2,0
11092	ok	s=38,m=12	0.15	0.64		3								17,18,0,0
11093	ok	s=38,m=12	0.15	0.61		3								17,6,0,0
11094	ok	s=38,m=12	0.18	0.40	0.34	3	0.4	1.2	90.7	0.54				18,18,18,0
11095	ok	s=38,m=12	0.10	0.52		3								14,14,0,0
11096	ok	s=38,m=12	0.07	0.45		3								13,14,0,0
11097	ok	s=38,m=12	0.11	0.41		3								17,18,0,0
11098	ok	s=38,m=12	0.02	0.53	0.60	3	0.5	1.5	114.3	0.37				6,18,6,0
11099	ok	s=38,m=12	0.06	0.49		3								13,6,0,0
11100	ok	s=38,m=12	0.10	0.51		3								17,6,0,0
11101	ok	s=38,m=12	0.12	0.67		3								18,18,0,0
11102	ok	s=38,m=12	0.02	0.34	0.45	3	0.5	1.5	114.3	0.37				17,14,6,0
11103	ok	s=38,m=12	0.01	0.05		3								82,9,0,0
11104	ok	s=38,m=12	0.09	0.13	0.22	3	1.2	1.2	90.4	0.54				14,13,13,0
11105	ok	s=38,m=12	0.06	0.12		3								17,13,0,0
11106	ok	s=38,m=12	5.48e-03	0.15	0.26	3	1.2	1.2	92.0	0.53				34,9,9,0
11107	ok	s=38,m=12	0.04	0.12		3								13,17,0,0
11108	ok	s=38,m=12	0.10	0.13	0.22	3	1.2	1.2	90.4	0.54				18,17,17,0
11109	ok	s=21,m=12	0.04	0.02		1								30,17,0,0
11110	ok	s=21,m=12	0.06	0.12		1								6,18,0,0
11111	ok	s=38,m=12	0.02	0.05		3								14,17,0,0
11112	ok	s=21,m=12	0.01	0.03		1								30,14,0,0
11113	ok	s=20,m=12	0.08	0.29		3								30,30,0,0
11114	ok	s=20,m=12	0.03	0.12		3								30,30,0,0
11115	ok	s=20,m=12	0.09	0.74		3								18,18,0,0
11116	ok	s=20,m=12	0.12	0.62		3								34,14,0,0
11117	ok	s=20,m=12	0.09	0.36		3								30,14,0,0
11118	ok	s=39,m=12	0.03	0.49	0.55	1	1.9	1.9	149.0	0.23				9,18,17,0
11119	ok	s=39,m=12	0.03	0.56	0.78	1	1.9	1.9	149.0	0.23				10,17,17,0
11120	ok	s=39,m=47	0.14	0.24		1								17,9,0,0
11121	ok	s=39,m=12	0.03	0.40		1								10,6,0,0
11122	ok	s=39,m=47	0.28	0.28		1								5,10,0,0
11123	ok	s=39,m=47	0.14	0.24		1								9,9,0,0
11124	ok	s=39,m=12	0.03	0.40		1								9,6,0,0
11125	ok	s=39,m=12	0.03	0.49	0.55	1	1.9	1.9	149.0	0.23				9,14,13,0
11126	ok	s=39,m=47	0.28	0.27		1								5,10,0,0
11127	ok	s=38,m=12	0.06	0.90		3								13,9,0,0

Raggruppamento Temporaneo di Professionisti

DP INGEGNERIA S.R.L.

Arch. Sergio MARTINELLI

P.I. Gabriele BONOFILIO

Ing. Alessandro DEL TOZZOTTO

Ing. Francesco BARTOLI

Ing. Giacomo LENCIONI



INTERVENTO DI MANUTENZIONE STRAORDINARIA PER LA MESSA IN SICUREZZA
DELL'IMMOBILE DENOMINATO "MERCATO DEI FIORI" CIG 7341012ABC.

Trave	Stato	Note	V V/T	V N/M	V stab	Cl.	LamS 22	LamS 33	Snell.	Chi mn	V flst	LamS LT	Chi LT	Rif. cmb
11128	ok	s=38,m=12	0.04	0.57		3								10,10,0,0
11129	ok	s=38,m=12	0.04	0.61		3								10,10,0,0
11130	ok	s=35,m=12	0.08	0.65		4								13,13,0,0
11131	ok	s=35,m=12	0.08	0.64		4								13,13,0,0
11132	ok	s=35,m=12	0.06	0.44		4								13,14,0,0
11133	ok	s=36,m=12	0.07	0.61		1								17,17,0,0
11134	ok	s=36,m=12	0.09	0.68		1								17,17,0,0
11135	ok	s=36,m=12	0.09	0.65		1								13,17,0,0
11136	ok	s=38,m=12	0.09	0.16	0.28	3	1.2	1.2	90.4	0.54				17,10,10,0
11137	ok	s=38,m=12	0.03	0.15		3								13,10,0,0
11138	ok	s=38,m=12	0.02	0.18	0.33	3	1.2	1.2	92.0	0.53				14,10,10,0
11139	ok	s=38,m=12	0.04	0.15		3								17,10,0,0
11140	ok	s=38,m=12	0.06	0.16	0.28	3	1.2	1.2	90.4	0.54				13,10,10,0
11141	ok	s=38,m=12	0.04	0.03		3								13,18,0,0
11142	ok	s=38,m=12	0.05	0.01		3								14,18,0,0
11143	ok	s=38,m=12	0.02	0.03		3								18,13,0,0
11144	ok	s=38,m=12	8.01e-03	0.08		3								17,6,0,0
11145	ok	s=38,m=12	0.08	0.03		3								14,17,0,0
11146	ok	s=38,m=12	0.02	0.02		3								30,14,0,0
11147	ok	s=38,m=12	9.29e-03	0.03		3								17,5,0,0
11148	ok	s=38,m=12	0.02	0.07		3								14,5,0,0
11149	ok	s=38,m=12	5.69e-03	0.02		3								13,5,0,0
11150	ok	s=38,m=12	0.04	0.01		3								17,10,0,0
11151	ok	s=38,m=12	0.07	0.46		3								10,14,0,0
11152	ok	s=38,m=12	0.07	0.33		3								10,14,0,0
11153	ok	s=38,m=12	0.03	0.28		3								13,10,0,0
11154	ok	s=38,m=12	0.03	0.27		3								14,14,0,0
11155	ok	s=38,m=12	0.12	0.59		3								10,18,0,0
11156	ok	s=38,m=12	0.10	0.44		3								10,18,0,0
11157	ok	s=38,m=12	0.02	0.34		3								17,18,0,0
11158	ok	s=38,m=12	0.03	0.34		3								18,18,0,0
11159	ok	s=38,m=12	0.11	0.45		3								5,10,0,0
11160	ok	s=38,m=12	0.13	0.40		3								5,10,0,0
11161	ok	s=38,m=12	0.19	0.02		3								10,10,0,0
11162	ok	s=38,m=12	0.20	0.02		3								10,10,0,0
11163	ok	s=38,m=12	0.02	0.01		3								18,14,0,0
11164	ok	s=38,m=12	0.02	0.01		3								34,30,0,0
11165	ok	s=38,m=12	0.13	0.64		3								5,10,0,0
11166	ok	s=38,m=12	0.40	0.03		3								10,10,0,0
11167	ok	s=38,m=12	0.43	0.04		3								10,10,0,0
11168	ok	s=38,m=12	0.11	0.71		3								5,10,0,0
11169	ok	s=38,m=12	0.18	0.46		3								18,34,0,0
11170	ok	s=21,m=12	0.02	0.25		1								78,14,0,0
11171	ok	s=21,m=12	0.15	0.09		1								14,17,0,0
11172	ok	s=38,m=12	0.06	0.47	0.31	3	1.2	1.2	92.0	0.53				82,14,18,0
11173	ok	s=21,m=12	0.04	0.11		1								24,26,0,0
11174	ok	s=21,m=12	0.10	0.11		1								24,13,0,0
11175	ok	s=38,m=12	0.16	0.35		3								13,30,0,0
11176	ok	s=21,m=12	0.08	0.28		1								32,14,0,0
11177	ok	s=21,m=12	0.07	0.17		1								46,18,0,0
11178	ok	s=35,m=12	0.08	0.65		4								17,17,0,0
11179	ok	s=35,m=12	0.08	0.63		4								17,17,0,0
11180	ok	s=35,m=12	0.06	0.44		4								17,14,0,0
11181	ok	s=36,m=12	0.07	0.61		1								13,14,0,0
11182	ok	s=36,m=12	0.09	0.68		1								13,13,0,0
11183	ok	s=36,m=12	0.09	0.65		1								17,13,0,0
11185	ok	s=30,m=47	8.37e-03	0.35		2								13,13,0,0
11186	ok	s=30,m=47	0.01	0.42		2								17,17,0,0
11187	ok	s=35,m=12	0.03	0.23		4								5,10,0,0
11188	ok	s=35,m=12	0.02	0.05		4								14,10,0,0
11189	ok	s=35,m=12	0.03	0.23		3								5,18,0,0
11190	ok	s=35,m=12	0.03	0.23		4								5,10,0,0
11191	ok	s=35,m=12	0.02	0.05		4								18,10,0,0

Raggruppamento Temporaneo di Professionisti

DP INGEGNERIA S.R.L.

Arch. Sergio MARTINELLI

P.I. Gabriele BONOFILIO

Ing. Alessandro DEL TOZZOTTO

Ing. Francesco BARTOLI

Ing. Giacomo LENCIONI



Comune di Pescia

Servizio 3 – Gestione del Territorio

A.O. OPERE PUBBLICHE E PROTEZIONE CIVILE

Città di Pescia

INTERVENTO DI MANUTENZIONE STRAORDINARIA PER LA MESSA IN SICUREZZA DELL'IMMOBILE DENOMINATO MERCATO DEI FIORI' CIG 7341012ABC.

Trave	Stato	Note	V V/T	V N/M	V stab	Cl.	LamS 22	LamS 33	Snell.	Chi mn	V flst	LamS LT	Chi LT	Rif. cmb
11192	ok	s=35,m=12	0.03	0.23		3								5,14,0,0
11193	ok	s=38,m=12	0.06	0.89		3								17,9,0,0
11194	ok	s=38,m=12	0.10	0.28		3								17,13,0,0
11195	ok	s=38,m=12	3.26e-03	0.17		3								33,5,0,0
11196	ok	s=38,m=12	0.06	0.96		3								18,18,0,0
11197	ok	s=39,m=47	0.59	0.51		1								5,13,0,0
11198	ok	s=39,m=12	0.02	0.24	0.35	1	1.9	1.9	149.0	0.23				5,13,13,0
11199	ok	s=39,m=12	0.06	0.35	0.44	1	1.9	1.9	149.0	0.23				9,10,13,0
11200	ok	s=39,m=12	0.03	0.49	0.66	1	1.9	1.9	149.0	0.23				10,5,5,0
11201	ok	s=39,m=47	0.43	0.20		1								13,17,0,0
11202	ok	s=39,m=12	0.01	0.20		1								5,17,0,0
11203	ok	s=39,m=12	0.08	0.22		1								5,18,0,0
11204	ok	s=39,m=12	0.08	0.22		1								5,14,0,0
11205	ok	s=39,m=12	0.06	0.35	0.42	1	1.9	1.9	149.0	0.23				9,10,17,0
11206	ok	s=39,m=47	0.43	0.21		1								17,5,0,0
11207	ok	s=39,m=47	0.59	0.49		1								5,17,0,0
11208	ok	s=39,m=12	0.07	0.63	0.53	1	1.1	1.1	85.8	0.58				5,5,5,0
11209	ok	s=39,m=12	0.04	0.46		1								17,5,0,0
11210	ok	s=39,m=12	0.04	0.45		1								5,5,0,0
11211	ok	s=39,m=12	0.07	0.65	0.55	1	1.1	1.1	85.8	0.58				5,5,5,0
11212	ok	s=38,m=12	0.02	0.63		3								18,9,0,0
11213	ok	s=38,m=12	0.10	0.28		3								13,17,0,0
11214	ok	s=38,m=12	0.02	0.62		3								14,9,0,0
11215	ok	s=38,m=12	0.06	0.94		3								14,14,0,0
11216	ok	s=38,m=12	0.11	0.49	0.34	3	1.2	1.2	92.0	0.53				34,34,18,0
11217	ok	s=21,m=12	0.04	0.15		1								26,10,0,0
11218	ok	s=21,m=12	0.12	0.05		1								26,13,0,0
11219	ok	s=38,m=12	0.08	0.08	0.13	3	1.2	1.2	92.0	0.53				14,18,18,0
11220	ok	s=38,m=12	0.09	0.09	0.16	3	1.2	1.2	92.0	0.53				18,10,10,0
11221	ok	s=38,m=12	0.07	0.08	0.13	3	1.2	1.2	92.0	0.53				14,14,14,0
11222	ok	s=40,m=12	0.08	0.80		4								18,14,0,0
11223	NV	s=40,m=12	0.14	4.10		4								13,13,0,0
11224	NV	s=40,m=12	0.08	2.01		4								18,14,0,0
11225	NV	s=40,m=12	0.08	3.93		4								13,13,0,0
11226	NV	s=40,m=12	0.09	3.79		4								18,17,0,0
11227	NV	s=40,m=12	0.09	2.35		4								18,18,0,0
11228	NV	s=40,m=12	0.14	3.94		4								17,17,0,0
11229	ok	s=30,m=47	3.80e-03	0.06		2								6,5,0,0
11230	ok	s=40,m=12	0.09	0.92		4								18,18,0,0
11231	ok	s=38,m=12	0.16	0.18		3								5,10,0,0
11232	NV	s=41,m=12	0.12	1.09		4								13,13,0,0
11233	NV	s=41,m=12	0.04	1.14		4								18,17,0,0
11234	ok	s=41,m=12	0.05	0.62		4								29,13,0,0
11235	ok	s=41,m=12	0.02	0.43		4								30,14,0,0
11236	ok	s=41,m=12	0.04	0.95		4								33,17,0,0
11237	NV	s=41,m=12	0.06	1.30		4								14,14,0,0
11238	NV	s=41,m=12	0.13	1.17		4								17,18,0,0
11239	ok	s=38,m=12	0.14	0.18		3								13,10,0,0
11240	ok	s=38,m=12	0.18	0.18		3								5,10,0,0
11241	NV	s=41,m=12	0.14	1.19		4								5,14,0,0
11242	NV	s=41,m=12	0.04	1.23		4								5,6,0,0
11243	ok	s=41,m=12	0.03	0.78		4								10,9,0,0
11244	ok	s=41,m=12	2.55e-03	0.35		4								17,18,0,0
11245	ok	s=41,m=12	0.03	0.85		4								10,13,0,0
11246	NV	s=41,m=12	0.05	1.26		4								5,6,0,0
11247	NV	s=41,m=12	0.14	1.21		4								5,10,0,0
11248	ok	s=38,m=12	0.12	0.25		3								17,10,0,0
11249	NV	s=38,m=12	0.09	1.13		3								18,10,0,0
11250	NV	s=38,m=12	0.19	1.17		3								14,10,0,0
11251	ok	s=38,m=12	0.08	0.46		3								13,17,0,0
11252	ok	s=38,m=12	0.19	0.69		3								14,14,0,0
11253	ok	s=38,m=12	0.41	0.06		3								13,17,0,0
11254	ok	s=38,m=12	0.21	0.08		3								30,14,0,0

Raggruppamento Temporaneo di Professionisti

DP INGEGNERIA S.R.L.

Arch. Sergio MARTINELLI

P.I. Gabriele BONOFILIO

Ing. Alessandro DEL TOZZOTTO

Ing. Francesco BARTOLI

Ing. Giacomo LENCIONI



Comune di Pescia

Servizio 3 – Gestione del Territorio
A.O. OPERE PUBBLICHE E PROTEZIONE CIVILE

INTERVENTO DI MANUTENZIONE STRAORDINARIA PER LA MESSA IN SICUREZZA DELL'IMMOBILE DENOMINATO MERCATO DEI FIORI' CIG 7341012ABC.

Trave	Stato	Note	V V/T	V N/M	V stab	Cl.	LamS 22	LamS 33	Snell.	Chi mn	V flst	LamS LT	Chi LT	Rif. cmb
11255	ok	s=38,m=12	0.23	0.07		3								34,17,0,0
11256	ok	s=38,m=12	0.33	0.05		3								17,13,0,0
11257	ok	s=38,m=12	0.02	0.26	0.40	3	0.5	1.5	114.3	0.37				17,10,10,0
11258	ok	s=38,m=12	0.01	0.34	0.47	3	0.5	1.5	114.3	0.37				10,10,10,0
11259	ok	s=38,m=12	0.02	0.11		3								14,5,0,0
11260	ok	s=38,m=12	0.03	0.11		3								17,5,0,0
11261	ok	s=38,m=12	0.05	0.10		3								14,10,0,0
11262	ok	s=38,m=12	0.16	0.49	0.42	3	0.4	1.2	90.7	0.54				13,18,18,0
11263	ok	s=38,m=12	0.05	0.10		3								17,10,0,0
11264	ok	s=38,m=12	0.12	0.49		3								17,13,0,0
11265	ok	s=38,m=12	0.27	0.07		3								34,18,0,0
11266	ok	s=38,m=12	0.46	0.06		3								14,14,0,0
11267	ok	s=21,m=12	0.29	0.09		1								18,18,0,0
11268	ok	s=21,m=12	0.05	0.15		1								5,6,0,0
11269	ok	s=21,m=12	0.12	0.09		1								5,10,0,0
11270	ok	s=21,m=12	0.16	0.08		1								14,14,0,0
11271	ok	s=21,m=12	0.12	0.08		1								5,10,0,0
11272	ok	s=21,m=12	0.04	0.14		1								5,6,0,0
11273	NV	s=38,m=12	0.10	1.33		3								10,18,0,0
11274	NV	s=38,m=12	0.12	1.32		3								14,10,0,0
11275	NV	s=38,m=12	0.21	1.33		3								17,10,0,0
11276	NV	s=38,m=12	0.09	1.20		3								10,10,0,0
11277	ok	s=38,m=12	0.19	0.65		3								14,18,0,0
11278	ok	s=38,m=12	0.16	0.61		3								13,14,0,0
11279	ok	s=38,m=12	0.16	0.63		3								13,10,0,0
11280	ok	s=38,m=12	0.19	0.63	0.61	3	0.4	1.2	90.7	0.54				14,14,14,0
11281	ok	s=38,m=12	0.13	0.68		3								18,18,0,0
11282	ok	s=38,m=12	0.16	0.55		3								18,10,0,0
11283	ok	s=38,m=12	0.13	0.75		3								18,14,0,0
11284	ok	s=38,m=12	0.16	0.71		3								18,10,0,0
11285	ok	s=38,m=12	0.16	0.72		3								18,14,0,0
11286	ok	s=38,m=12	0.13	0.45		3								18,14,0,0
11287	ok	s=38,m=12	0.14	0.68		3								13,10,0,0
11288	ok	s=38,m=12	0.13	0.51		3								14,13,0,0
11289	ok	s=38,m=12	0.14	0.71		3								13,18,0,0
11290	ok	s=38,m=12	0.13	0.74		3								14,10,0,0
11291	ok	s=38,m=12	0.13	0.72		3								14,18,0,0
11292	ok	s=38,m=12	0.14	0.48		3								13,18,0,0
11293	ok	s=38,m=12	0.18	0.61		3								17,18,0,0
11294	ok	s=38,m=12	0.14	0.44	0.38	3	0.4	1.2	90.7	0.54				17,14,14,0
11295	ok	s=38,m=12	0.18	0.63	0.60	3	0.6	1.2	90.7	0.54				17,14,10,0
11296	ok	s=38,m=12	0.14	0.64		3								17,18,0,0
11297	ok	s=38,m=12	0.14	0.62		3								17,10,0,0
11298	ok	s=38,m=12	0.18	0.40	0.34	3	0.4	1.2	90.7	0.54				17,18,18,0
11299	ok	s=38,m=12	0.09	0.51		3								14,14,0,0
11300	ok	s=38,m=12	0.07	0.44		3								13,14,0,0
11301	ok	s=38,m=12	0.11	0.42		3								17,18,0,0
11302	ok	s=38,m=12	0.02	0.54	0.61	3	0.5	1.5	114.3	0.37				10,18,10,0
11303	ok	s=38,m=12	0.06	0.48		3								13,10,0,0
11304	ok	s=38,m=12	0.10	0.52		3								17,10,0,0
11305	ok	s=30,m=47	3.77e-03	0.06		2								6,5,0,0
11306	ok	s=38,m=12	0.13	0.68		3								18,18,0,0
11307	ok	s=38,m=12	0.02	0.32	0.45	3	0.5	1.5	114.3	0.37				17,14,10,0
11308	ok	s=38,m=12	0.01	0.05		3								82,5,0,0
11309	ok	s=38,m=12	0.08	0.13	0.21	3	1.2	1.2	90.4	0.54				14,13,13,0
11317	ok	s=38,m=12	0.06	0.12		3								17,13,0,0
11327	ok	s=38,m=12	6.96e-03	0.15	0.26	3	1.2	1.2	92.0	0.53				30,5,5,0
11328	ok	s=38,m=12	0.04	0.12		3								13,17,0,0
11332	ok	s=38,m=12	0.11	0.13	0.22	3	1.2	1.2	90.4	0.54				18,17,17,0
11333	ok	s=38,m=12	0.02	0.05		3								14,5,0,0
11334	ok	s=39,m=12	0.03	0.49	0.55	1	1.9	1.9	149.0	0.23				10,18,17,0
11335	ok	s=39,m=12	0.03	0.56	0.77	1	1.9	1.9	149.0	0.23				10,17,17,0
11336	ok	s=39,m=47	0.14	0.27		1								5,5,0,0

Raggruppamento Temporaneo di Professionisti

DP INGEGNERIA S.R.L.

Arch. Sergio MARTINELLI

P.I. Gabriele BONOFILIO

Ing. Alessandro DEL TOZZOTTO

Ing. Francesco BARTOLI

Ing. Giacomo LENCIONI



INTERVENTO DI MANUTENZIONE STRAORDINARIA PER LA MESSA IN SICUREZZA
DELL'IMMOBILE DENOMINATO MERCATO DEI FIORI" CIG 7341012ABC.

Trave	Stato	Note	V V/T	V N/M	V stab	Cl.	LamS 22	LamS 33	Snell.	Chi mn	V flst	LamS LT	Chi LT	Rif. cmb
11337	ok	s=39,m=12	0.03	0.39		1								6,10,0,0
11339	ok	s=30,m=47	0.20	0.11		2								25,9,0,0
11340	ok	s=30,m=47	0.23	0.13		2								25,25,0,0
11341	ok	s=30,m=47	0.15	0.27		2								5,5,0,0
11342	ok	s=30,m=47	0.04	0.31		2								10,17,0,0
11343	ok	s=39,m=47	0.27	0.25		1								13,13,0,0
11344	ok	s=30,m=47	9.65e-03	0.26		2								9,5,0,0
11345	ok	s=30,m=47	0.12	0.34		2								9,13,0,0
11346	ok	s=30,m=47	3.84e-03	0.06		2								10,9,0,0
11347	ok	s=39,m=47	0.14	0.27		1								5,5,0,0
11348	ok	s=39,m=12	0.03	0.39		1								6,10,0,0
11349	ok	s=39,m=12	0.03	0.49	0.54	1	1.9	1.9	149.0	0.23				10,14,13,0
11350	ok	s=39,m=47	0.27	0.25		1								17,18,0,0
11352	ok	s=30,m=47	8.04e-03	0.34		2								13,13,0,0
11353	ok	s=30,m=47	0.01	0.42		2								17,17,0,0
11354	ok	s=30,m=47	3.80e-03	0.06		2								10,9,0,0
11375	ok	s=30,m=47	0.17	0.10		2								5,5,0,0
11376	ok	s=30,m=47	0.19	0.11		2								5,5,0,0
11377	ok	s=30,m=47	0.13	0.26		2								9,17,0,0
11378	ok	s=30,m=47	0.04	0.32		2								18,5,0,0
11379	ok	s=30,m=47	0.01	0.25		2								5,5,0,0
11380	ok	s=20,m=12	0.02	0.24		3								14,6,0,0
11381	ok	s=38,m=12	0.06	0.90		3								13,5,0,0
11382	ok	s=38,m=12	0.04	0.57		3								6,6,0,0
11383	ok	s=38,m=12	0.04	0.60		3								6,6,0,0
11384	ok	s=20,m=12	0.05	0.23		3								30,30,0,0
11385	ok	s=20,m=12	0.11	0.33		3								30,30,0,0
11386	ok	s=35,m=12	0.08	0.65		4								13,13,0,0
11387	ok	s=35,m=12	0.08	0.64		4								13,13,0,0
11388	ok	s=35,m=12	0.06	0.44		3								13,14,0,0
11389	ok	s=36,m=12	0.07	0.61		1								17,14,0,0
11390	ok	s=36,m=12	0.09	0.68		1								17,17,0,0
11391	ok	s=36,m=12	0.09	0.65		1								13,17,0,0
11392	ok	s=21,m=12	0.02	0.01		1								18,17,0,0
11393	ok	s=20,m=12	0.07	0.51		3								9,14,0,0
11394	ok	s=20,m=12	0.10	0.50		3								13,14,0,0
11395	ok	s=20,m=12	0.06	0.41		3								5,6,0,0
11396	ok	s=20,m=12	0.04	0.05		3								18,34,0,0
11397	ok	s=30,m=47	0.11	0.34		2								5,5,0,0
11398	ok	s=38,m=12	0.08	0.16	0.28	3	1.2	1.2	90.4	0.54				17,14,14,0
11399	ok	s=20,m=12	0.03	0.30		3								17,18,0,0
11400	ok	s=38,m=12	0.03	0.15		3								13,6,0,0
11401	ok	s=38,m=12	0.02	0.18	0.33	3	1.2	1.2	92.0	0.53				13,6,6,0
11402	ok	s=38,m=12	0.04	0.15		3								17,6,0,0
11403	ok	s=20,m=12	0.03	0.34		3								30,14,0,0
11404	ok	s=38,m=12	0.06	0.16	0.28	3	1.2	1.2	90.4	0.54				13,18,18,0
11405	ok	s=38,m=12	0.05	0.03		3								13,18,0,0
11406	ok	s=38,m=12	0.05	0.01		3								14,18,0,0
11407	ok	s=38,m=12	0.02	0.03		3								18,13,0,0
11408	ok	s=38,m=12	0.01	0.08		3								18,10,0,0
11409	ok	s=38,m=12	0.08	0.03		3								14,17,0,0
11410	ok	s=38,m=12	0.03	0.02		3								30,14,0,0
11411	ok	s=38,m=12	8.96e-03	0.03		3								17,17,0,0
11412	ok	s=38,m=12	0.02	0.07		3								13,9,0,0
11413	ok	s=38,m=12	5.97e-03	0.03		3								13,9,0,0
11414	ok	s=38,m=12	0.04	0.01		3								17,18,0,0
11415	ok	s=38,m=12	0.08	0.45		3								6,14,0,0
11416	ok	s=38,m=12	0.08	0.34		3								6,14,0,0
11417	ok	s=38,m=12	0.03	0.29		3								13,14,0,0
11418	ok	s=38,m=12	0.03	0.29		3								14,14,0,0
11419	ok	s=38,m=12	0.11	0.60		3								6,18,0,0
11420	ok	s=38,m=12	0.09	0.43		3								6,18,0,0
11421	ok	s=38,m=12	0.03	0.32		3								17,18,0,0

Raggruppamento Temporaneo di Professionisti

DP INGEGNERIA S.R.L.

Arch. Sergio MARTINELLI

P.I. Gabriele BONOFILIO

Ing. Alessandro DEL TOZZOTTO

Ing. Francesco BARTOLI

Ing. Giacomo LENCIONI



INTERVENTO DI MANUTENZIONE STRAORDINARIA PER LA MESSA IN SICUREZZA
DELL'IMMOBILE DENOMINATO MERCATO DEI FIORI' CIG 7341012ABC.

Trave	Stato	Note	V V/T	V N/M	V stab	Cl.	LamS 22	LamS 33	Snell.	Chi mn	V flst	LamS LT	Chi LT	Rif. cmb
11422	ok	s=38,m=12	0.03	0.32		3								18,18,0,0
11423	ok	s=38,m=12	0.11	0.41		3								9,6,0,0
11424	ok	s=38,m=12	0.13	0.42		3								9,6,0,0
11425	ok	s=38,m=12	0.19	0.02		3								6,6,0,0
11426	ok	s=38,m=12	0.19	0.02		3								6,6,0,0
11427	ok	s=38,m=12	0.02	0.01		3								18,14,0,0
11428	ok	s=38,m=12	0.02	0.01		3								82,14,0,0
11429	ok	s=38,m=12	0.13	0.67		3								9,6,0,0
11430	ok	s=38,m=12	0.43	0.04		3								6,6,0,0
11431	ok	s=38,m=12	0.39	0.04		3								6,6,0,0
11432	ok	s=38,m=12	0.11	0.66		3								9,6,0,0
11433	ok	s=21,m=12	0.03	0.05		1								14,17,0,0
11434	ok	s=21,m=12	0.02	0.04		1								5,18,0,0
11435	ok	s=21,m=12	0.02	0.04		1								17,5,0,0
11436	ok	s=21,m=12	3.35e-03	0.06		1								5,14,0,0
11437	ok	s=21,m=12	0.03	0.09		1								5,5,0,0
11438	ok	s=20,m=12	0.08	0.35		3								30,30,0,0
11439	ok	s=20,m=12	0.12	0.79		3								34,17,0,0
11440	ok	s=20,m=12	0.06	0.31		3								30,13,0,0
11441	ok	s=20,m=12	0.08	0.22		3								30,30,0,0
11442	ok	s=20,m=12	0.06	0.23		3								30,14,0,0
11443	ok	s=20,m=12	0.12	0.36		3								34,18,0,0
11444	ok	s=20,m=12	0.08	0.32		3								30,30,0,0
11445	ok	s=20,m=12	0.06	0.24		3								30,30,0,0
11446	ok	s=20,m=12	0.06	0.23		3								30,30,0,0
11447	ok	s=20,m=12	0.03	0.18		3								30,30,0,0
11448	ok	s=21,m=12	6.48e-03	0.09		1								13,14,0,0
11449	ok	s=21,m=12	0.02	0.07		1								30,17,0,0
11450	ok	s=21,m=12	0.01	0.03		1								78,13,0,0
11451	ok	s=21,m=12	9.06e-03	0.03		1								34,10,0,0
11452	ok	s=21,m=12	8.78e-03	0.08		1								82,18,0,0
11453	ok	s=21,m=12	0.01	0.07		1								74,13,0,0
11454	ok	s=21,m=12	8.65e-03	0.03		1								82,14,0,0
11455	ok	s=21,m=12	0.01	0.02		1								26,17,0,0
11456	ok	s=20,m=12	0.08	0.64		3								18,18,0,0
11457	ok	s=20,m=12	0.09	0.82		3								18,14,0,0
11458	ok	s=20,m=12	0.03	0.37		3								13,18,0,0
11459	ok	s=20,m=12	0.03	0.43		3								10,10,0,0
11460	ok	s=20,m=12	0.05	0.18		3								33,30,0,0
11461	ok	s=20,m=12	0.01	0.06		3								30,30,0,0
11462	ok	s=20,m=12	4.69e-03	0.06		3								34,18,0,0
11463	ok	s=21,m=12	0.03	0.12		1								10,18,0,0
11464	ok	s=21,m=12	0.03	0.05		1								18,5,0,0
11465	ok	s=21,m=12	0.04	0.04		1								14,14,0,0
11466	ok	s=21,m=12	0.02	0.02		1								10,5,0,0
11467	ok	s=20,m=12	0.02	0.11		3								30,30,0,0
11468	ok	s=21,m=12	0.10	0.13		1								14,14,0,0
11469	ok	s=20,m=12	0.14	0.82		3								33,18,0,0
11470	ok	s=20,m=12	0.09	0.76		3								34,18,0,0
11471	ok	s=20,m=12	0.10	0.31		3								34,34,0,0
11472	ok	s=20,m=12	0.11	0.90		3								14,10,0,0
11473	NV	s=20,m=12	0.15	1.09		3								31,14,0,0
11474	ok	s=20,m=12	0.08	0.39		3								29,34,0,0
11475	ok	s=21,m=12	0.04	0.10		1								5,14,0,0
11476	ok	s=21,m=12	0.03	0.02		1								17,34,0,0
11477	ok	s=20,m=12	0.12	0.64		3								78,18,0,0
11478	ok	s=20,m=12	0.13	0.91		3								14,14,0,0
11479	ok	s=20,m=12	0.04	0.05		3								14,30,0,0
11480	ok	s=20,m=12	0.03	0.34		3								13,14,0,0
11481	ok	s=21,m=12	0.07	0.13		1								14,14,0,0
11482	ok	s=21,m=12	0.03	0.04		1								17,17,0,0
11483	ok	s=21,m=12	0.04	0.04		1								17,17,0,0
11484	NV	s=20,m=12	0.15	1.22		3								34,18,0,0

Raggruppamento Temporaneo di Professionisti

DP INGEGNERIA S.R.L.

Arch. Sergio MARTINELLI

P.I. Gabriele BONOFILIO

Ing. Alessandro DEL TOZZOTTO

Ing. Francesco BARTOLI

Ing. Giacomo LENCIONI



Comune di Pescia

Servizio 3 – Gestione del Territorio
A.O. OPERE PUBBLICHE E PROTEZIONE CIVILE

INTERVENTO DI MANUTENZIONE STRAORDINARIA PER LA MESSA IN SICUREZZA DELL'IMMOBILE DENOMINATO MERCATO DEI FIORI' CIG 7341012ABC.

Trave	Stato	Note	V V/T	V N/M	V stab	Cl.	LamS 22	LamS 33	Snell.	Chi mn	V flst	LamS LT	Chi LT	Rif. cmb
11485	NV	s=20,m=12	0.11	1.01		3								18,18,0,0
11486	ok	s=20,m=12	0.07	0.29		3								29,29,0,0
11487	ok	s=20,m=12	0.11	0.98		3								14,14,0,0
11488	NV	s=20,m=12	0.17	1.18		3								34,14,0,0
11489	ok	s=20,m=12	9.20e-03	0.06		3								29,30,0,0
11490	ok	s=20,m=12	0.08	0.36		3								34,34,0,0
11491	ok	s=21,m=12	0.06	0.17		1								5,10,0,0
11492	ok	s=21,m=12	0.06	0.04		1								17,13,0,0
11493	ok	s=20,m=12	0.08	0.67		3								10,10,0,0
11494	ok	s=20,m=12	0.09	0.80		3								18,14,0,0
11495	ok	s=20,m=12	0.09	0.79		3								17,18,0,0
11496	ok	s=20,m=12	0.08	0.66		3								10,10,0,0
11497	ok	s=20,m=12	0.04	0.16		3								34,34,0,0
11498	ok	s=20,m=12	0.01	0.07		3								34,34,0,0
11499	ok	s=20,m=12	6.14e-03	0.05		3								13,17,0,0
11500	ok	s=21,m=12	0.04	0.13		1								10,10,0,0
11501	ok	s=21,m=12	0.03	0.06		1								18,5,0,0
11502	ok	s=21,m=12	0.06	0.11		1								14,14,0,0
11503	ok	s=21,m=12	0.03	0.05		1								10,5,0,0
11504	ok	s=20,m=12	0.05	0.11		3								14,30,0,0
11505	ok	s=20,m=12	0.09	0.78		3								18,18,0,0
11506	ok	s=20,m=12	0.10	0.85		3								13,14,0,0
11507	ok	s=20,m=12	0.07	0.58		3								17,6,0,0
11508	ok	s=20,m=12	0.02	0.12		3								34,33,0,0
11509	ok	s=20,m=12	0.07	0.59		3								5,6,0,0
11510	ok	s=20,m=12	0.10	0.85		3								14,18,0,0
11511	ok	s=20,m=12	0.09	0.79		3								10,14,0,0
11512	ok	s=20,m=12	0.06	0.28		3								29,30,0,0
11513	ok	s=20,m=12	0.03	0.12		3								29,29,0,0
11514	ok	s=20,m=12	0.02	0.10		3								34,34,0,0
11515	ok	s=21,m=12	0.05	0.14		1								10,14,0,0
11516	ok	s=21,m=12	0.04	0.05		1								18,5,0,0
11517	ok	s=21,m=12	0.07	0.11		1								14,14,0,0
11518	ok	s=21,m=12	0.03	0.05		1								14,5,0,0
11519	ok	s=21,m=12	0.03	0.08		1								5,18,0,0
11520	ok	s=21,m=12	0.04	0.10		1								5,5,0,0
11521	ok	s=21,m=12	6.80e-03	0.06		1								13,10,0,0
11522	ok	s=21,m=12	0.04	0.09		1								5,5,0,0
11523	ok	s=20,m=12	0.07	0.28		3								34,30,0,0
11524	ok	s=20,m=12	0.12	0.80		3								34,17,0,0
11525	ok	s=20,m=12	0.05	0.28		3								5,5,0,0
11526	ok	s=20,m=12	0.05	0.20		3								29,29,0,0
11527	ok	s=20,m=12	0.05	0.27		3								5,5,0,0
11528	ok	s=20,m=12	0.12	0.80		3								33,13,0,0
11529	ok	s=20,m=12	0.08	0.31		3								34,34,0,0
11530	ok	s=20,m=12	0.05	0.23		3								34,34,0,0
11531	ok	s=20,m=12	0.05	0.21		3								34,34,0,0
11532	ok	s=20,m=12	0.03	0.16		3								29,32,0,0
11533	ok	s=21,m=12	7.60e-03	0.09		1								13,18,0,0
11534	ok	s=21,m=12	0.02	0.07		1								30,17,0,0
11535	ok	s=21,m=12	0.01	0.08		1								33,14,0,0
11536	ok	s=21,m=12	0.01	0.07		1								18,13,0,0
11537	ok	s=21,m=12	0.01	0.08		1								74,17,0,0
11538	ok	s=20,m=12	0.10	0.55		3								17,18,0,0
11539	ok	s=20,m=12	0.11	0.71		3								18,18,0,0
11540	ok	s=20,m=12	0.11	0.74	0.60	3	1.2	1.2	92.0	0.53				14,14,13,0
11541	ok	s=20,m=12	0.13	0.90		3								18,18,0,0
11542	ok	s=20,m=12	0.13	0.91		3								14,14,0,0
11543	ok	s=20,m=12	0.10	0.57		3								13,14,0,0
11544	ok	s=20,m=12	0.10	0.55		3								5,18,0,0
11545	ok	s=21,m=12	0.02	0.08		1								74,5,0,0
11546	ok	s=21,m=12	7.66e-03	0.07		1								82,14,0,0
11547	ok	s=20,m=12	0.11	0.68		3								18,18,0,0

Raggruppamento Temporaneo di Professionisti

DP INGEGNERIA S.R.L.

Arch. Sergio MARTINELLI

P.I. Gabriele BONOFILIO

Ing. Alessandro DEL TOZZOTTO

Ing. Francesco BARTOLI

Ing. Giacomo LENCIONI



INTERVENTO DI MANUTENZIONE STRAORDINARIA PER LA MESSA IN SICUREZZA
DELL'IMMOBILE DENOMINATO "MERCATO DEI FIORI" CIG 7341012ABC.

Trave	Stato	Note	V V/T	V N/M	V stab	Cl.	LamS 22	LamS 33	Snell.	Chi mn	V flst	LamS LT	Chi LT	Rif. cmb
11548	ok	s=20,m=12	0.07	0.46		3								82,14,0,0
11549	ok	s=20,m=12	0.16	0.82		3								30,18,0,0
11550	ok	s=21,m=12	0.02	0.08		1								74,5,0,0
11551	ok	s=20,m=12	0.05	0.58		3								34,18,0,0
11552	ok	s=20,m=12	0.14	0.81	0.74	3	1.2	1.2	92.0	0.53				34,14,18,0
11553	ok	s=20,m=12	0.15	0.74		3								34,18,0,0
11554	ok	s=20,m=12	0.15	0.50		3								34,14,0,0
11555	ok	s=20,m=12	0.07	0.41		3								33,14,0,0
11556	ok	s=20,m=12	0.03	0.38		3								34,18,0,0
11557	ok	s=20,m=12	0.05	0.11		3								18,34,0,0
11558	ok	s=20,m=12	0.07	0.56		3								5,18,0,0
11559	ok	s=20,m=12	0.10	0.86		3								17,18,0,0
11560	ok	s=20,m=12	0.09	0.77		3								14,14,0,0
11561	ok	s=20,m=12	0.08	0.29		3								29,34,0,0
11562	ok	s=20,m=12	0.03	0.12		3								34,34,0,0
11563	ok	s=20,m=12	0.02	0.11		3								34,34,0,0
11564	ok	s=21,m=12	0.04	0.07		1								10,14,0,0
11565	ok	s=21,m=12	0.04	0.01		1								34,13,0,0
11566	ok	s=21,m=12	0.06	0.12		1								14,14,0,0
11567	ok	s=20,m=12	0.11	0.06	0.09	3	1.2	1.2	92.0	0.53				14,14,14,0
11568	ok	s=20,m=12	0.04	0.04		3								78,17,0,0
11569	ok	s=20,m=12	0.08	0.05	0.08	3	1.2	1.2	92.0	0.53				14,14,14,0
11570	ok	s=20,m=12	0.02	0.04		3								13,5,0,0
11571	ok	s=20,m=12	0.02	0.04		3								18,18,0,0
11572	ok	s=20,m=12	0.02	0.04		3								74,5,0,0
11573	ok	s=20,m=12	0.04	0.04		3								10,13,0,0
11574	ok	s=21,m=12	0.02	0.06		1								14,18,0,0
11575	ok	s=20,m=12	0.04	0.04		3								10,10,0,0
11576	ok	s=20,m=12	0.02	0.05		3								30,10,0,0
11577	ok	s=20,m=12	0.02	0.04		3								24,5,0,0
11578	ok	s=20,m=12	0.08	0.05	0.07	3	1.2	1.2	92.0	0.53				18,10,10,0
11579	ok	s=20,m=12	0.03	0.04		3								17,5,0,0
11580	ok	s=20,m=12	0.12	0.05	0.08	3	1.2	1.2	92.0	0.53				18,10,10,0
11581	ok	s=20,m=12	0.04	0.03		3								82,5,0,0
11582	ok	s=20,m=12	0.11	0.05	0.09	3	1.2	1.2	92.0	0.53				14,14,14,0
11583	ok	s=20,m=12	0.03	0.04		3								78,17,0,0
11584	ok	s=20,m=12	0.08	0.05	0.07	3	1.2	1.2	92.0	0.53				14,14,14,0
11585	ok	s=20,m=12	0.03	0.04		3								13,13,0,0
11586	ok	s=20,m=12	0.02	0.05	0.08	3	1.2	1.2	92.0	0.53				34,18,18,0
11587	ok	s=20,m=12	0.01	0.04		3								78,5,0,0
11588	ok	s=20,m=12	0.04	0.04		3								10,10,0,0
11589	ok	s=21,m=12	0.02	0.10		1								9,13,0,0
11590	ok	s=21,m=12	0.01	0.02		1								17,14,0,0
11591	ok	s=21,m=12	0.02	0.03		1								17,9,0,0
11592	ok	s=21,m=12	0.02	0.09		1								6,18,0,0
11593	ok	s=21,m=12	0.01	0.08		1								6,18,0,0
11594	ok	s=21,m=12	9.05e-03	0.03		1								6,14,0,0
11595	ok	s=21,m=12	1.22e-03	0.02		1								5,13,0,0
11596	ok	s=21,m=12	0.09	0.13		1								14,14,0,0
11597	ok	s=20,m=12	0.14	0.91		3								78,18,0,0
11598	ok	s=20,m=12	0.08	0.80		3								34,18,0,0
11599	ok	s=20,m=12	0.05	0.19		3								34,34,0,0
11600	NV	s=20,m=12	0.11	1.01		3								18,14,0,0
11601	NV	s=20,m=12	0.15	1.15		3								31,14,0,0
11602	ok	s=21,m=12	0.01	0.06		1								10,6,0,0
11603	ok	s=21,m=12	0.02	0.10		1								10,9,0,0
11604	ok	s=38,m=12	0.19	0.47		3								18,34,0,0
11605	ok	s=20,m=12	0.09	0.41		3								29,34,0,0
11606	ok	s=21,m=12	0.01	0.06		1								10,6,0,0
11607	ok	s=21,m=12	0.02	0.29		1								78,14,0,0
11608	ok	s=21,m=12	0.03	0.09		1								9,9,0,0
11609	ok	s=21,m=12	0.19	0.08		1								14,17,0,0
11610	ok	s=21,m=12	0.06	0.06		1								14,18,0,0

Raggruppamento Temporaneo di Professionisti

DP INGEGNERIA S.R.L.

Arch. Sergio MARTINELLI

P.I. Gabriele BONOFILIO

Ing. Alessandro DEL TOZZOTTO

Ing. Francesco BARTOLI

Ing. Giacomo LENCIONI



INTERVENTO DI MANUTENZIONE STRAORDINARIA PER LA MESSA IN SICUREZZA
DELL'IMMOBILE DENOMINATO MERCATO DEI FIORI' CIG 7341012ABC.

Trave	Stato	Note	V V/T	V N/M	V stab	Cl.	LamS 22	LamS 33	Snell.	Chi mn	V flst	LamS LT	Chi LT	Rif. cmb
11611	ok	s=21,m=12	0.05	0.04		1								14,14,0,0
11612	ok	s=20,m=12	0.12	0.39		3								78,14,0,0
11613	ok	s=20,m=12	0.12	0.82		3								30,18,0,0
11614	ok	s=20,m=12	0.02	0.26		3								17,10,0,0
11615	ok	s=20,m=12	4.49e-03	0.05		3								30,14,0,0
11616	ok	s=20,m=12	0.06	0.44		3								9,10,0,0
11617	ok	s=21,m=12	3.51e-03	0.02		1								26,17,0,0
11618	ok	s=21,m=12	0.01	0.04		1								10,17,0,0
11619	ok	s=21,m=12	6.73e-03	0.06		1								10,6,0,0
11620	ok	s=21,m=12	0.02	0.08		1								9,14,0,0
11621	ok	s=20,m=12	0.03	0.40		3								17,14,0,0
11622	ok	s=20,m=12	0.09	0.86		3								14,18,0,0
11623	ok	s=20,m=12	0.10	0.80		3								18,14,0,0
11624	ok	s=20,m=12	0.10	0.80		3								17,18,0,0
11625	ok	s=20,m=12	0.12	0.82		3								29,14,0,0
11626	ok	s=20,m=12	0.12	0.82		3								30,18,0,0
11627	ok	s=20,m=12	0.09	0.84		3								13,14,0,0
11628	ok	s=20,m=12	0.09	0.85		3								14,18,0,0
11629	ok	s=20,m=12	0.10	0.82		3								13,14,0,0
11630	ok	s=20,m=12	0.07	0.38		3								29,18,0,0
11631	ok	s=20,m=12	0.16	0.81		3								30,18,0,0
11632	ok	s=20,m=12	0.14	0.80	0.74	3	1.2	1.2	92.0	0.53				34,14,17,0
11633	ok	s=38,m=12	0.06	0.45	0.30	3	1.2	1.2	92.0	0.53				82,14,18,0
11634	ok	s=21,m=12	0.03	0.08		1								70,78,0,0
11635	ok	s=21,m=12	0.08	0.11		1								70,13,0,0
11636	ok	s=20,m=12	0.15	0.73		3								34,18,0,0
11637	ok	s=20,m=12	0.15	0.47		3								34,14,0,0
11638	ok	s=38,m=12	0.16	0.35		3								13,30,0,0
11639	ok	s=21,m=12	0.07	0.26		1								82,14,0,0
11640	ok	s=21,m=12	0.05	0.15		1								48,18,0,0
11641	ok	s=35,m=12	0.08	0.65		4								17,17,0,0
11642	ok	s=35,m=12	0.08	0.63		4								17,17,0,0
11643	ok	s=35,m=12	0.06	0.44		4								17,13,0,0
11644	ok	s=36,m=12	0.07	0.61		1								13,18,0,0
11645	ok	s=36,m=12	0.09	0.68		1								13,13,0,0
11646	ok	s=36,m=12	0.09	0.65		1								17,13,0,0
11647	ok	s=35,m=12	0.03	0.23		4								9,6,0,0
11648	ok	s=35,m=12	0.02	0.05		4								14,6,0,0
11649	ok	s=35,m=12	0.03	0.23		3								9,14,0,0
11650	ok	s=35,m=12	0.03	0.23		4								9,6,0,0
11651	ok	s=35,m=12	0.02	0.04		4								18,6,0,0
11652	ok	s=35,m=12	0.03	0.23		4								9,13,0,0
11653	ok	s=38,m=12	0.06	0.90		3								17,5,0,0
11654	ok	s=38,m=12	0.10	0.28		3								17,13,0,0
11655	ok	s=38,m=12	3.20e-03	0.17		3								34,9,0,0
11656	ok	s=38,m=12	0.06	0.95		3								18,18,0,0
11657	ok	s=39,m=47	0.58	0.47		1								5,9,0,0
11658	ok	s=39,m=12	0.02	0.25	0.35	1	1.9	1.9	149.0	0.23				25,13,13,0
11659	ok	s=39,m=12	0.07	0.35	0.44	1	1.9	1.9	149.0	0.23				5,6,9,0
11660	ok	s=39,m=12	0.03	0.49	0.67	1	1.9	1.9	149.0	0.23				10,9,9,0
11661	ok	s=39,m=47	0.45	0.20		1								5,17,0,0
11662	ok	s=39,m=12	0.02	0.20		1								25,17,0,0
11663	ok	s=39,m=12	0.07	0.22		1								9,18,0,0
11664	ok	s=39,m=12	0.07	0.22		1								9,14,0,0
11665	ok	s=39,m=12	0.07	0.36	0.40	1	1.9	1.9	149.0	0.23				5,6,17,0
11666	ok	s=39,m=47	0.45	0.21		1								5,13,0,0
11667	ok	s=39,m=47	0.58	0.46		1								5,17,0,0
11668	ok	s=21,m=12	0.03	0.04		1								6,18,0,0
11669	ok	s=20,m=12	0.08	0.30		3								33,30,0,0
11670	ok	s=39,m=12	0.07	0.62	0.53	1	1.1	1.1	85.8	0.58				9,17,17,0
11671	ok	s=39,m=12	0.04	0.47		1								9,5,0,0
11672	ok	s=39,m=12	0.04	0.47		1								9,5,0,0
11673	ok	s=39,m=12	0.07	0.64	0.54	1	1.1	1.1	85.8	0.58				9,13,13,0

Raggruppamento Temporaneo di Professionisti

DP INGEGNERIA S.R.L.

Arch. Sergio MARTINELLI

P.I. Gabriele BONOFILIO

Ing. Alessandro DEL TOZZOTTO

Ing. Francesco BARTOLI

Ing. Giacomo LENCIONI



Comune di Pescia

Servizio 3 – Gestione del Territorio

A.O. OPERE PUBBLICHE E PROTEZIONE CIVILE

Città di Pescia

INTERVENTO DI MANUTENZIONE STRAORDINARIA PER LA MESSA IN SICUREZZA DELL'IMMOBILE DENOMINATO MERCATO DEI FIORI' CIG 7341012ABC.

Trave	Stato	Note	V V/T	V N/M	V stab	Cl.	LamS 22	LamS 33	Snell.	Chi mn	V flst	LamS LT	Chi LT	Rif. cmb
11674	ok	s=38,m=12	0.02	0.63		3								18,5,0,0
11675	ok	s=38,m=12	0.10	0.28		3								13,17,0,0
11676	ok	s=38,m=12	0.02	0.62		3								14,5,0,0
11677	ok	s=38,m=12	0.06	0.95		3								14,14,0,0
11678	ok	s=21,m=12	0.08	0.13		1								14,14,0,0
11679	ok	s=21,m=12	0.03	0.04		1								18,17,0,0
11680	ok	s=21,m=12	0.03	0.04		1								18,17,0,0
11681	NV	s=20,m=12	0.15	1.33		3								33,18,0,0
11682	NV	s=20,m=12	0.12	1.12		3								14,18,0,0
11683	ok	s=20,m=12	0.04	0.19		3								29,30,0,0
11684	NV	s=20,m=12	0.12	1.12		3								18,14,0,0
11685	NV	s=20,m=12	0.17	1.25		3								34,14,0,0
11686	ok	s=20,m=12	0.06	0.45		3								9,10,0,0
11687	ok	s=20,m=12	5.59e-03	0.04		3								17,14,0,0
11688	ok	s=38,m=12	0.11	0.54	0.37	3	1.2	1.2	92.0	0.53				34,18,18,0
11689	ok	s=20,m=12	0.08	0.38		3								33,34,0,0
11690	ok	s=20,m=12	0.06	0.46		3								9,10,0,0
11691	ok	s=21,m=12	0.06	0.19		1								6,6,0,0
11692	ok	s=21,m=12	0.15	0.04		1								6,13,0,0
11693	ok	s=21,m=12	0.09	0.14		1								6,18,0,0
11694	ok	s=21,m=12	0.07	0.09		1								6,14,0,0
11695	ok	s=20,m=12	0.07	0.54		3								9,10,0,0
11696	ok	s=20,m=12	0.10	0.50		3								9,9,0,0
11697	ok	s=20,m=12	0.06	0.42		3								5,6,0,0
11698	ok	s=20,m=12	9.03e-03	0.06		3								33,34,0,0
11699	ok	s=20,m=12	0.06	0.41		3								5,6,0,0
11700	ok	s=20,m=12	0.10	0.52		3								9,9,0,0
11701	ok	s=20,m=12	0.07	0.52		3								9,10,0,0
11702	ok	s=20,m=12	0.02	0.10		3								29,30,0,0
11703	ok	s=20,m=12	0.02	0.11		3								29,29,0,0
11704	ok	s=21,m=12	0.02	0.06		1								13,6,0,0
11705	ok	s=21,m=12	0.03	0.11		1								9,9,0,0
11706	ok	s=21,m=12	0.02	0.06		1								9,6,0,0
11707	ok	s=21,m=12	0.04	0.10		1								9,9,0,0
11708	ok	s=21,m=12	0.02	0.09		1								6,5,0,0
11709	ok	s=21,m=12	0.02	0.08		1								6,18,0,0
11710	ok	s=21,m=12	0.03	0.09		1								5,5,0,0
11711	ok	s=21,m=12	5.84e-03	0.06		1								6,10,0,0
11712	ok	s=20,m=12	0.06	0.35		3								17,17,0,0
11713	ok	s=20,m=12	0.11	0.70		3								18,18,0,0
11714	ok	s=20,m=12	0.08	0.67		3								6,6,0,0
11715	ok	s=20,m=12	0.01	0.06		3								29,30,0,0
11716	ok	s=20,m=12	0.08	0.68		3								6,6,0,0
11717	ok	s=20,m=12	0.11	0.69		3								14,14,0,0
11718	ok	s=20,m=12	0.06	0.36		3								13,17,0,0
11719	ok	s=20,m=12	0.03	0.16		3								34,33,0,0
11720	ok	s=20,m=12	0.05	0.20		3								34,33,0,0
11721	ok	s=20,m=12	0.04	0.16		3								29,30,0,0
11722	ok	s=21,m=12	0.02	0.07		1								82,18,0,0
11723	ok	s=21,m=12	0.01	0.09		1								9,17,0,0
11724	ok	s=21,m=12	0.01	0.07		1								78,14,0,0
11725	ok	s=21,m=12	0.02	0.08		1								78,9,0,0
11726	ok	s=21,m=12	0.05	0.10		1								6,18,0,0
11727	ok	s=21,m=12	0.03	0.08		1								6,14,0,0
11728	ok	s=21,m=12	0.05	0.10		1								6,14,0,0
11729	ok	s=21,m=12	0.01	0.06		1								18,9,0,0
11730	ok	s=20,m=12	0.07	0.24		3								30,30,0,0
11731	ok	s=20,m=12	0.12	0.89		3								18,18,0,0
11732	ok	s=20,m=12	0.09	0.75		3								6,18,0,0
11733	ok	s=20,m=12	0.03	0.12		3								34,34,0,0
11734	ok	s=20,m=12	0.09	0.73		3								18,14,0,0
11735	ok	s=20,m=12	0.12	0.90		3								14,14,0,0
11736	ok	s=20,m=12	0.07	0.24		3								28,78,0,0

Raggruppamento Temporaneo di Professionisti

DP INGEGNERIA S.R.L.

Arch. Sergio MARTINELLI

P.I. Gabriele BONOFILIO

Ing. Alessandro DEL TOZZOTTO

Ing. Francesco BARTOLI

Ing. Giacomo LENCIONI



Comune di Pescia

Servizio 3 – Gestione del Territorio

A.O. OPERE PUBBLICHE E PROTEZIONE CIVILE

Città di Pescia

INTERVENTO DI MANUTENZIONE STRAORDINARIA PER LA MESSA IN SICUREZZA DELL'IMMOBILE DENOMINATO MERCATO DEI FIORI' CIG 7341012ABC.

Trave	Stato	Note	V V/T	V N/M	V stab	Cl.	LamS 22	LamS 33	Snell.	Chi mn	V flst	LamS LT	Chi LT	Rif. cmb
11737	ok	s=20,m=12	0.04	0.22		3								29,30,0,0
11738	ok	s=20,m=12	0.08	0.31		3								34,34,0,0
11739	ok	s=20,m=12	0.07	0.28		3								33,34,0,0
11740	ok	s=21,m=12	0.03	0.07		1								82,18,0,0
11741	ok	s=21,m=12	0.01	0.09		1								20,13,0,0
11742	ok	s=21,m=12	0.01	0.07		1								28,14,0,0
11743	ok	s=21,m=12	0.03	0.07		1								28,17,0,0
11744	ok	s=21,m=12	0.06	0.11		1								6,18,0,0
11745	ok	s=21,m=12	0.04	0.08		1								6,14,0,0
11746	ok	s=21,m=12	0.06	0.11		1								14,14,0,0
11747	ok	s=21,m=12	0.02	0.05		1								18,9,0,0
11748	ok	s=20,m=12	0.06	0.24		3								34,18,0,0
11749	ok	s=20,m=12	0.07	0.47		3								33,18,0,0
11750	ok	s=20,m=12	0.03	0.43		3								18,6,0,0
11751	ok	s=20,m=12	0.01	0.06		3								34,34,0,0
11752	ok	s=20,m=12	0.08	0.66		3								14,14,0,0
11753	ok	s=20,m=12	0.11	0.69		3								14,14,0,0
11754	ok	s=20,m=12	0.06	0.38		3								34,17,0,0
11755	ok	s=20,m=12	0.03	0.18		3								34,34,0,0
11756	ok	s=20,m=12	0.08	0.22		3								34,34,0,0
11757	ok	s=20,m=12	0.05	0.18		3								29,34,0,0
11758	ok	s=21,m=12	0.02	0.03		1								34,18,0,0
11759	ok	s=21,m=12	8.12e-03	0.05		1								78,17,0,0
11760	ok	s=21,m=12	0.01	0.07		1								78,14,0,0
11761	ok	s=20,m=12	0.08	0.06	0.09	3	1.2	1.2	92.0	0.53				14,14,14,0
11762	ok	s=20,m=12	0.05	0.03		3								34,13,0,0
11763	ok	s=20,m=12	0.08	0.05	0.07	3	1.2	1.2	92.0	0.53				18,18,18,0
11764	ok	s=20,m=12	0.02	0.04		3								17,17,0,0
11765	ok	s=20,m=12	0.02	0.05	0.07	3	1.2	1.2	92.0	0.53				14,14,14,0
11766	ok	s=20,m=12	0.01	0.04		3								82,9,0,0
11767	ok	s=20,m=12	0.04	0.04		3								18,6,0,0
11768	ok	s=20,m=12	0.04	0.04		3								6,6,0,0
11769	ok	s=20,m=12	0.02	0.05		3								18,6,0,0
11770	ok	s=20,m=12	0.01	0.04		3								78,9,0,0
11771	ok	s=20,m=12	0.07	0.05	0.07	3	1.2	1.2	92.0	0.53				14,6,6,0
11772	ok	s=20,m=12	0.02	0.04		3								82,9,0,0
11773	ok	s=20,m=12	0.08	0.05	0.08	3	1.2	1.2	92.0	0.53				18,6,6,0
11774	ok	s=20,m=12	0.06	0.03		3								30,9,0,0
11775	ok	s=20,m=12	0.08	0.05	0.07	3	1.2	1.2	92.0	0.53				14,14,14,0
11776	ok	s=20,m=12	0.06	0.04		3								34,13,0,0
11777	ok	s=20,m=12	0.07	0.05	0.08	3	1.2	1.2	92.0	0.53				18,18,18,0
11778	ok	s=20,m=12	0.02	0.04		3								78,9,0,0
11779	ok	s=20,m=12	0.03	0.04		3								14,14,0,0
11780	ok	s=20,m=12	0.01	0.04		3								82,9,0,0
11781	ok	s=20,m=12	0.04	0.04		3								6,17,0,0
11782	ok	s=38,m=12	0.10	0.08	0.14	3	1.2	1.2	92.0	0.53				14,18,18,0
11783	ok	s=38,m=12	0.11	0.09	0.16	3	1.2	1.2	92.0	0.53				18,6,6,0
11784	ok	s=38,m=12	0.09	0.08	0.13	3	1.2	1.2	92.0	0.53				14,14,14,0
11785	ok	s=21,m=12	0.02	0.04		1								6,14,0,0
11786	ok	s=21,m=12	0.03	0.08		1								82,18,0,0
11787	ok	s=21,m=12	0.04	0.10		1								14,14,0,0
11788	ok	s=20,m=12	0.06	0.56		3								30,14,0,0
11789	ok	s=21,m=12	0.02	0.08		1								78,17,0,0
11790	ok	s=21,m=12	0.02	0.10		1								34,13,0,0
11791	ok	s=21,m=12	0.01	0.06		1								6,17,0,0
11792	ok	s=21,m=12	0.04	0.08		1								18,14,0,0
11793	ok	s=21,m=12	0.04	0.05		1								14,14,0,0
11794	ok	s=20,m=12	0.12	0.89		3								18,18,0,0
11795	ok	s=40,m=12	0.08	0.80		4								18,14,0,0
11796	NV	s=40,m=12	0.14	4.09		4								13,13,0,0
11797	NV	s=40,m=12	0.08	2.02		4								18,14,0,0
11798	NV	s=40,m=12	0.08	3.92		4								13,13,0,0
11799	NV	s=40,m=12	0.09	3.80		4								17,17,0,0

Raggruppamento Temporaneo di Professionisti

DP INGEGNERIA S.R.L.

Arch. Sergio MARTINELLI

P.I. Gabriele BONOFILIO

Ing. Alessandro DEL TOZZOTTO

Ing. Francesco BARTOLI

Ing. Giacomo LENCIONI



INTERVENTO DI MANUTENZIONE STRAORDINARIA PER LA MESSA IN SICUREZZA
DELL'IMMOBILE DENOMINATO MERCATO DEI FIORI' CIG 7341012ABC.

Trave	Stato	Note	V V/T	V N/M	V stab	Cl.	LamS 22	LamS 33	Snell.	Chi mn	V flst	LamS LT	Chi LT	Rif. cmb
11800	NV	s=40,m=12	0.09	2.34		4								17,18,0,0
11801	NV	s=40,m=12	0.14	3.95		4								17,17,0,0
11802	ok	s=40,m=12	0.09	0.92		4								17,18,0,0
11803	ok	s=38,m=12	0.16	0.18		3								9,6,0,0
11804	NV	s=41,m=12	0.12	1.11		4								13,13,0,0
11805	NV	s=41,m=12	0.04	1.16		4								13,18,0,0
11806	ok	s=41,m=12	0.05	0.62		4								29,13,0,0
11807	ok	s=41,m=12	0.02	0.42		4								29,13,0,0
11808	ok	s=41,m=12	0.05	0.96		4								33,17,0,0
11809	NV	s=41,m=12	0.06	1.29		4								14,13,0,0
11810	NV	s=41,m=12	0.13	1.16		4								17,17,0,0
11811	ok	s=38,m=12	0.14	0.18		3								13,6,0,0
11812	ok	s=38,m=12	0.19	0.18		3								9,6,0,0
11813	NV	s=41,m=12	0.14	1.20		4								9,14,0,0
11814	NV	s=41,m=12	0.04	1.24		4								9,10,0,0
11815	ok	s=41,m=12	0.03	0.78		4								6,5,0,0
11816	ok	s=41,m=12	2.69e-03	0.35		4								18,18,0,0
11817	ok	s=41,m=12	0.03	0.85		4								6,5,0,0
11818	NV	s=41,m=12	0.05	1.25		4								9,10,0,0
11819	NV	s=41,m=12	0.14	1.20		4								9,18,0,0
11820	ok	s=38,m=12	0.12	0.25		3								17,6,0,0
11821	NV	s=38,m=12	0.09	1.25		3								18,14,0,0
11822	NV	s=38,m=12	0.18	1.28		3								14,14,0,0
11823	ok	s=38,m=12	0.09	0.46		3								13,17,0,0
11824	ok	s=38,m=12	0.19	0.69		3								13,14,0,0
11825	ok	s=38,m=12	0.40	0.06		3								13,17,0,0
11826	ok	s=38,m=12	0.20	0.08		3								30,13,0,0
11827	ok	s=38,m=12	0.24	0.07		3								18,18,0,0
11828	ok	s=38,m=12	0.34	0.05		3								17,13,0,0
11829	ok	s=38,m=12	0.02	0.27	0.42	3	0.5	1.5	114.3	0.37				17,6,6,0
11830	ok	s=38,m=12	0.01	0.31	0.45	3	0.5	1.5	114.3	0.37				6,6,6,0
11831	ok	s=38,m=12	0.02	0.11		3								13,9,0,0
11832	ok	s=38,m=12	0.03	0.11		3								18,9,0,0
11833	ok	s=38,m=12	0.05	0.10		3								13,6,0,0
11834	ok	s=38,m=12	0.16	0.48	0.42	3	0.4	1.2	90.7	0.54				13,18,18,0
11835	ok	s=38,m=12	0.05	0.10		3								18,6,0,0
11836	ok	s=38,m=12	0.12	0.50		3								17,13,0,0
11837	ok	s=38,m=12	0.27	0.06		3								34,18,0,0
11838	ok	s=38,m=12	0.46	0.06		3								14,14,0,0
11839	ok	s=21,m=12	0.27	0.08		1								18,18,0,0
11840	ok	s=21,m=12	0.04	0.14		1								9,10,0,0
11841	ok	s=21,m=12	0.11	0.08		1								9,6,0,0
11842	ok	s=21,m=12	0.17	0.08		1								14,14,0,0
11843	ok	s=21,m=12	0.12	0.08		1								9,6,0,0
11844	ok	s=21,m=12	0.05	0.15		1								9,10,0,0
11845	NV	s=38,m=12	0.09	1.22		3								6,18,0,0
11846	NV	s=38,m=12	0.12	1.17		3								14,18,0,0
11847	NV	s=38,m=12	0.22	1.20		3								18,18,0,0
11848	NV	s=38,m=12	0.10	1.32		3								6,14,0,0
11849	ok	s=38,m=12	0.19	0.65		3								13,18,0,0
11850	ok	s=38,m=12	0.16	0.61		3								13,14,0,0
11851	ok	s=38,m=12	0.16	0.64		3								13,6,0,0
11852	ok	s=38,m=12	0.19	0.64	0.62	3	0.4	1.2	90.7	0.54				13,14,14,0
11853	ok	s=38,m=12	0.13	0.68		3								17,18,0,0
11854	ok	s=38,m=12	0.16	0.54		3								18,17,0,0
11855	ok	s=38,m=12	0.13	0.74		3								17,14,0,0
11856	ok	s=38,m=12	0.16	0.71		3								18,6,0,0
11857	ok	s=38,m=12	0.16	0.72		3								18,14,0,0
11858	ok	s=38,m=12	0.13	0.45		3								17,14,0,0
11859	ok	s=38,m=12	0.14	0.68		3								14,14,0,0
11860	ok	s=38,m=12	0.14	0.52		3								14,14,0,0
11861	ok	s=38,m=12	0.14	0.71		3								14,18,0,0
11862	ok	s=38,m=12	0.14	0.73		3								14,6,0,0

Raggruppamento Temporaneo di Professionisti

DP INGEGNERIA S.R.L.

Arch. Sergio MARTINELLI

P.I. Gabriele BONOFILIO

Ing. Alessandro DEL TOZZOTTO

Ing. Francesco BARTOLI

Ing. Giacomo LENCIONI



INTERVENTO DI MANUTENZIONE STRAORDINARIA PER LA MESSA IN SICUREZZA
DELL'IMMOBILE DENOMINATO MERCATO DEI FIORI' CIG 7341012ABC.

Trave	Stato	Note	V V/T	V N/M	V stab	Cl.	LamS 22	LamS 33	Snell.	Chi mn	V flst	LamS LT	Chi LT	Rif. cmb
11863	ok	s=38,m=12	0.14	0.72		3								14,18,0,0
11864	ok	s=38,m=12	0.14	0.47		3								14,18,0,0
11865	ok	s=38,m=12	0.18	0.61		3								17,18,0,0
11866	ok	s=38,m=12	0.15	0.45	0.39	3	0.4	1.2	90.7	0.54				17,14,14,0
11867	ok	s=38,m=12	0.18	0.63	0.60	3	0.6	1.2	90.7	0.54				17,14,2,0
11868	ok	s=38,m=12	0.15	0.64		3								17,18,0,0
11869	ok	s=38,m=12	0.15	0.61		3								17,6,0,0
11870	ok	s=38,m=12	0.18	0.40	0.34	3	0.4	1.2	90.7	0.54				17,18,18,0
11871	ok	s=38,m=12	0.10	0.52		3								14,14,0,0
11872	ok	s=38,m=12	0.07	0.45		3								13,14,0,0
11873	ok	s=38,m=12	0.11	0.41		3								17,18,0,0
11874	ok	s=38,m=12	0.02	0.53	0.60	3	0.5	1.5	114.3	0.37				6,18,6,0
11875	ok	s=38,m=12	0.06	0.49		3								13,6,0,0
11876	ok	s=38,m=12	0.10	0.51		3								17,6,0,0
11877	ok	s=38,m=12	0.12	0.67		3								18,18,0,0
11878	ok	s=38,m=12	0.02	0.34	0.45	3	0.5	1.5	114.3	0.37				17,14,6,0
11879	ok	s=38,m=12	0.01	0.05		3								82,13,0,0
11880	ok	s=38,m=12	0.09	0.13	0.22	3	1.2	1.2	90.4	0.54				14,13,13,0
11881	ok	s=38,m=12	0.06	0.12		3								17,13,0,0
11882	ok	s=38,m=12	5.49e-03	0.15	0.26	3	1.2	1.2	92.0	0.53				34,9,9,0
11883	ok	s=38,m=12	0.04	0.12		3								13,17,0,0
11884	ok	s=38,m=12	0.10	0.13	0.22	3	1.2	1.2	90.4	0.54				18,17,17,0
11885	ok	s=21,m=12	0.04	0.02		1								30,17,0,0
11886	ok	s=21,m=12	0.06	0.12		1								6,18,0,0
11887	ok	s=38,m=12	0.02	0.05		3								14,17,0,0
11888	ok	s=21,m=12	0.01	0.03		1								30,14,0,0
11889	ok	s=20,m=12	0.08	0.29		3								30,30,0,0
11890	ok	s=20,m=12	0.03	0.12		3								30,30,0,0
11891	ok	s=20,m=12	0.09	0.74		3								18,18,0,0
11892	ok	s=20,m=12	0.12	0.62		3								34,14,0,0
11893	ok	s=20,m=12	0.09	0.35		3								30,14,0,0
11894	ok	s=39,m=12	0.03	0.49	0.55	1	1.9	1.9	149.0	0.23				9,18,17,0
11895	ok	s=39,m=12	0.03	0.56	0.78	1	1.9	1.9	149.0	0.23				9,17,17,0
11896	ok	s=39,m=47	0.14	0.24		1								17,9,0,0
11897	ok	s=39,m=12	0.03	0.40		1								9,6,0,0
11898	ok	s=39,m=47	0.28	0.28		1								5,10,0,0
11899	ok	s=39,m=47	0.14	0.24		1								9,9,0,0
11900	ok	s=39,m=12	0.03	0.40		1								10,6,0,0
11901	ok	s=39,m=12	0.03	0.49	0.55	1	1.9	1.9	149.0	0.23				9,14,13,0
11902	ok	s=39,m=47	0.28	0.27		1								5,10,0,0
11903	ok	s=38,m=12	0.06	0.90		3								13,9,0,0
11904	ok	s=38,m=12	0.04	0.57		3								10,10,0,0
11905	ok	s=38,m=12	0.04	0.61		3								10,10,0,0
11906	ok	s=35,m=12	0.08	0.65		4								13,13,0,0
11907	ok	s=35,m=12	0.08	0.64		4								13,13,0,0
11908	ok	s=35,m=12	0.06	0.44		4								13,14,0,0
11909	ok	s=36,m=12	0.07	0.61		1								17,18,0,0
11910	ok	s=36,m=12	0.09	0.68		1								17,17,0,0
11911	ok	s=36,m=12	0.09	0.65		1								13,17,0,0
11912	ok	s=38,m=12	0.09	0.16	0.28	3	1.2	1.2	90.4	0.54				17,10,10,0
11913	ok	s=38,m=12	0.03	0.15		3								13,10,0,0
11914	ok	s=38,m=12	0.02	0.18	0.33	3	1.2	1.2	92.0	0.53				14,10,10,0
11915	ok	s=38,m=12	0.04	0.15		3								17,10,0,0
11916	ok	s=38,m=12	0.06	0.16	0.28	3	1.2	1.2	90.4	0.54				13,10,10,0
11917	ok	s=38,m=12	0.04	0.03		3								13,18,0,0
11918	ok	s=38,m=12	0.05	0.01		3								14,18,0,0
11919	ok	s=38,m=12	0.02	0.03		3								18,13,0,0
11920	ok	s=38,m=12	7.98e-03	0.08		3								17,6,0,0
11921	ok	s=38,m=12	0.08	0.03		3								14,17,0,0
11922	ok	s=38,m=12	0.02	0.02		3								30,14,0,0
11923	ok	s=38,m=12	9.31e-03	0.03		3								17,5,0,0
11924	ok	s=38,m=12	0.02	0.07		3								14,5,0,0
11925	ok	s=38,m=12	5.68e-03	0.02		3								13,5,0,0

Raggruppamento Temporaneo di Professionisti

DP INGEGNERIA S.R.L.

Arch. Sergio MARTINELLI

P.I. Gabriele BONOFILIO

Ing. Alessandro DEL TOZZOTTO

Ing. Francesco BARTOLI

Ing. Giacomo LENCIONI



INTERVENTO DI MANUTENZIONE STRAORDINARIA PER LA MESSA IN SICUREZZA
DELL'IMMOBILE DENOMINATO MERCATO DEI FIORI" CIG 7341012ABC.

Trave	Stato	Note	V V/T	V N/M	V stab	Cl.	LamS 22	LamS 33	Snell.	Chi mn	V flst	LamS LT	Chi LT	Rif. cmb
11926	ok	s=38,m=12	0.04	0.01		3								17,18,0,0
11927	ok	s=38,m=12	0.07	0.46		3								10,14,0,0
11928	ok	s=38,m=12	0.07	0.33		3								10,14,0,0
11929	ok	s=38,m=12	0.03	0.28		3								13,10,0,0
11930	ok	s=38,m=12	0.03	0.27		3								14,10,0,0
11931	ok	s=38,m=12	0.12	0.59		3								10,18,0,0
11932	ok	s=38,m=12	0.10	0.44		3								10,18,0,0
11933	ok	s=38,m=12	0.02	0.34		3								17,18,0,0
11934	ok	s=38,m=12	0.03	0.34		3								18,18,0,0
11935	ok	s=38,m=12	0.11	0.45		3								5,10,0,0
11936	ok	s=38,m=12	0.13	0.40		3								5,10,0,0
11937	ok	s=38,m=12	0.19	0.02		3								10,10,0,0
11938	ok	s=38,m=12	0.20	0.02		3								10,10,0,0
11939	ok	s=38,m=12	0.02	0.01		3								18,10,0,0
11940	ok	s=38,m=12	0.02	0.01		3								34,30,0,0
11941	ok	s=38,m=12	0.13	0.64		3								5,10,0,0
11942	ok	s=38,m=12	0.40	0.03		3								10,10,0,0
11943	ok	s=38,m=12	0.42	0.04		3								10,10,0,0
11944	ok	s=38,m=12	0.11	0.71		3								5,10,0,0
11945	ok	s=38,m=12	0.18	0.46		3								18,34,0,0
11946	ok	s=21,m=12	0.02	0.25		1								78,14,0,0
11947	ok	s=21,m=12	0.15	0.09		1								14,17,0,0
11948	ok	s=38,m=12	0.06	0.47	0.31	3	1.2	1.2	92.0	0.53				82,14,18,0
11949	ok	s=21,m=12	0.04	0.11		1								24,26,0,0
11950	ok	s=21,m=12	0.10	0.11		1								24,13,0,0
11951	ok	s=38,m=12	0.16	0.35		3								13,30,0,0
11952	ok	s=21,m=12	0.08	0.28		1								32,14,0,0
11953	ok	s=21,m=12	0.07	0.17		1								46,18,0,0
11954	ok	s=35,m=12	0.08	0.65		4								17,17,0,0
11955	ok	s=35,m=12	0.08	0.63		4								17,17,0,0
11956	ok	s=35,m=12	0.06	0.44		4								17,14,0,0
11957	ok	s=36,m=12	0.07	0.61		1								13,14,0,0
11958	ok	s=36,m=12	0.09	0.68		1								13,13,0,0
11959	ok	s=36,m=12	0.09	0.65		1								17,13,0,0
11961	ok	s=30,m=47	8.37e-03	0.35		2								13,13,0,0
11962	ok	s=30,m=47	0.01	0.42		2								17,17,0,0
11963	ok	s=35,m=12	0.03	0.23		4								5,10,0,0
11964	ok	s=35,m=12	0.02	0.05		4								14,10,0,0
11965	ok	s=35,m=12	0.03	0.23		3								5,18,0,0
11966	ok	s=35,m=12	0.03	0.23		4								5,10,0,0
11967	ok	s=35,m=12	0.02	0.05		4								18,10,0,0
11968	ok	s=35,m=12	0.03	0.23		3								5,14,0,0
11969	ok	s=38,m=12	0.06	0.89		3								17,9,0,0
11970	ok	s=38,m=12	0.10	0.28		3								17,13,0,0
11971	ok	s=38,m=12	3.28e-03	0.17		3								34,5,0,0
11972	ok	s=38,m=12	0.06	0.96		3								18,18,0,0
11973	ok	s=39,m=47	0.59	0.51		1								5,13,0,0
11974	ok	s=39,m=12	0.02	0.24	0.35	1	1.9	1.9	149.0	0.23				5,13,13,0
11975	ok	s=39,m=12	0.06	0.35	0.44	1	1.9	1.9	149.0	0.23				9,10,13,0
11976	ok	s=39,m=12	0.03	0.49	0.66	1	1.9	1.9	149.0	0.23				10,5,5,0
11977	ok	s=39,m=47	0.43	0.20		1								13,17,0,0
11978	ok	s=39,m=12	0.01	0.20		1								5,17,0,0
11979	ok	s=39,m=12	0.08	0.22		1								5,18,0,0
11980	ok	s=39,m=12	0.08	0.22		1								5,14,0,0
11981	ok	s=39,m=12	0.06	0.35	0.42	1	1.9	1.9	149.0	0.23				9,10,17,0
11982	ok	s=39,m=47	0.43	0.21		1								17,5,0,0
11983	ok	s=39,m=47	0.59	0.50		1								5,17,0,0
11984	ok	s=39,m=12	0.07	0.63	0.53	1	1.1	1.1	85.8	0.58				5,5,5,0
11985	ok	s=39,m=12	0.04	0.46		1								5,5,0,0
11986	ok	s=39,m=12	0.04	0.45		1								5,5,0,0
11987	ok	s=39,m=12	0.07	0.65	0.55	1	1.1	1.1	85.8	0.58				5,5,5,0
11988	ok	s=38,m=12	0.02	0.63		3								18,9,0,0
11989	ok	s=38,m=12	0.10	0.28		3								13,17,0,0

Raggruppamento Temporaneo di Professionisti

DP INGEGNERIA S.R.L.

Arch. Sergio MARTINELLI

P.I. Gabriele BONOFILIO

Ing. Alessandro DEL TOZZOTTO

Ing. Francesco BARTOLI

Ing. Giacomo LENCIONI



Comune di Pescia

Servizio 3 – Gestione del Territorio
A.O. OPERE PUBBLICHE E PROTEZIONE CIVILE

INTERVENTO DI MANUTENZIONE STRAORDINARIA PER LA MESSA IN SICUREZZA DELL'IMMOBILE DENOMINATO MERCATO DEI FIORI' CIG 7341012ABC.

Trave	Stato	Note	V V/T	V N/M	V stab	Cl.	LamS 22	LamS 33	Snell.	Chi mn	V flst	LamS LT	Chi LT	Rif. cmb
11990	ok	s=38,m=12	0.02	0.62		3								14,9,0,0
11991	ok	s=38,m=12	0.06	0.94		3								14,14,0,0
11992	ok	s=38,m=12	0.11	0.49	0.34	3	1.2	1.2	92.0	0.53				34,34,18,0
11993	ok	s=21,m=12	0.04	0.15		1								26,10,0,0
11994	ok	s=21,m=12	0.12	0.05		1								26,13,0,0
11995	ok	s=38,m=12	0.08	0.08	0.13	3	1.2	1.2	92.0	0.53				14,18,18,0
11996	ok	s=38,m=12	0.09	0.09	0.16	3	1.2	1.2	92.0	0.53				18,10,10,0
11997	ok	s=38,m=12	0.07	0.08	0.13	3	1.2	1.2	92.0	0.53				14,14,14,0
11998	ok	s=40,m=12	0.08	0.80		4								18,14,0,0
11999	NV	s=40,m=12	0.14	4.10		4								13,13,0,0
12000	NV	s=40,m=12	0.08	2.01		4								18,14,0,0
12001	NV	s=40,m=12	0.08	3.93		4								13,13,0,0
12002	NV	s=40,m=12	0.09	3.79		4								18,17,0,0
12003	NV	s=40,m=12	0.09	2.35		4								18,18,0,0
12004	NV	s=40,m=12	0.14	3.94		4								17,17,0,0
12005	ok	s=30,m=47	3.82e-03	0.06		2								6,5,0,0
12006	ok	s=40,m=12	0.09	0.92		4								18,18,0,0
12007	ok	s=38,m=12	0.16	0.18		3								5,10,0,0
12008	NV	s=41,m=12	0.12	1.09		4								13,13,0,0
12009	NV	s=41,m=12	0.04	1.14		4								18,17,0,0
12010	ok	s=41,m=12	0.05	0.62		4								29,13,0,0
12011	ok	s=41,m=12	0.02	0.43		4								30,14,0,0
12012	ok	s=41,m=12	0.04	0.95		4								33,17,0,0
12013	NV	s=41,m=12	0.06	1.30		4								14,14,0,0
12014	NV	s=41,m=12	0.13	1.17		4								17,18,0,0
12015	ok	s=38,m=12	0.14	0.18		3								13,10,0,0
12016	ok	s=38,m=12	0.18	0.18		3								5,10,0,0
12017	NV	s=41,m=12	0.14	1.19		4								5,14,0,0
12018	NV	s=41,m=12	0.04	1.23		4								5,5,0,0
12019	ok	s=41,m=12	0.03	0.78		4								10,9,0,0
12020	ok	s=41,m=12	2.55e-03	0.35		4								17,18,0,0
12021	ok	s=41,m=12	0.03	0.85		4								10,13,0,0
12022	NV	s=41,m=12	0.05	1.26		4								5,6,0,0
12023	NV	s=41,m=12	0.14	1.21		4								5,18,0,0
12024	ok	s=38,m=12	0.12	0.25		3								17,10,0,0
12025	NV	s=38,m=12	0.09	1.13		3								18,10,0,0
12026	NV	s=38,m=12	0.19	1.18		3								14,10,0,0
12027	ok	s=38,m=12	0.08	0.46		3								13,17,0,0
12028	ok	s=38,m=12	0.19	0.69		3								14,14,0,0
12029	ok	s=38,m=12	0.41	0.06		3								13,17,0,0
12030	ok	s=38,m=12	0.21	0.08		3								30,14,0,0
12031	ok	s=38,m=12	0.23	0.07		3								34,17,0,0
12032	ok	s=38,m=12	0.33	0.05		3								17,13,0,0
12033	ok	s=38,m=12	0.02	0.26	0.40	3	0.5	1.5	114.3	0.37				17,10,10,0
12034	ok	s=38,m=12	0.01	0.34	0.47	3	0.5	1.5	114.3	0.37				10,10,10,0
12035	ok	s=38,m=12	0.02	0.11		3								13,5,0,0
12036	ok	s=38,m=12	0.03	0.11		3								18,5,0,0
12037	ok	s=38,m=12	0.05	0.10		3								13,10,0,0
12038	ok	s=38,m=12	0.16	0.49	0.42	3	0.4	1.2	90.7	0.54				13,18,18,0
12039	ok	s=38,m=12	0.05	0.10		3								18,10,0,0
12040	ok	s=38,m=12	0.12	0.49		3								17,13,0,0
12041	ok	s=38,m=12	0.27	0.07		3								34,18,0,0
12042	ok	s=38,m=12	0.46	0.06		3								14,14,0,0
12043	ok	s=21,m=12	0.29	0.09		1								18,18,0,0
12044	ok	s=21,m=12	0.05	0.15		1								5,6,0,0
12045	ok	s=21,m=12	0.12	0.08		1								5,10,0,0
12046	ok	s=21,m=12	0.16	0.08		1								14,14,0,0
12047	ok	s=21,m=12	0.12	0.08		1								5,10,0,0
12048	ok	s=21,m=12	0.04	0.14		1								5,6,0,0
12049	NV	s=38,m=12	0.10	1.33		3								10,18,0,0
12050	NV	s=38,m=12	0.12	1.31		3								14,10,0,0
12051	NV	s=38,m=12	0.21	1.33		3								17,10,0,0
12052	NV	s=38,m=12	0.09	1.21		3								10,10,0,0

Raggruppamento Temporaneo di Professionisti

DP INGEGNERIA S.R.L.

Arch. Sergio MARTINELLI

P.I. Gabriele BONOFILIO

Ing. Alessandro DEL TOZZOTTO

Ing. Francesco BARTOLI

Ing. Giacomo LENCIONI



INTERVENTO DI MANUTENZIONE STRAORDINARIA PER LA MESSA IN SICUREZZA
DELL'IMMOBILE DENOMINATO MERCATO DEI FIORI" CIG 7341012ABC.

Trave	Stato	Note	V V/T	V N/M	V stab	Cl.	LamS 22	LamS 33	Snell.	Chi mn	V flst	LamS LT	Chi LT	Rif. cmb
12053	ok	s=38,m=12	0.19	0.65		3								14,18,0,0
12054	ok	s=38,m=12	0.16	0.61		3								13,14,0,0
12055	ok	s=38,m=12	0.16	0.63		3								13,10,0,0
12056	ok	s=38,m=12	0.19	0.63	0.61	3	0.4	1.2	90.7	0.54				14,14,14,0
12057	ok	s=38,m=12	0.13	0.68		3								18,18,0,0
12058	ok	s=38,m=12	0.16	0.55		3								18,18,0,0
12059	ok	s=38,m=12	0.13	0.75		3								18,14,0,0
12060	ok	s=38,m=12	0.16	0.71		3								18,10,0,0
12061	ok	s=38,m=12	0.16	0.72		3								18,14,0,0
12062	ok	s=38,m=12	0.13	0.45		3								18,14,0,0
12063	ok	s=38,m=12	0.14	0.68		3								13,10,0,0
12064	ok	s=38,m=12	0.13	0.51		3								14,13,0,0
12065	ok	s=38,m=12	0.14	0.71		3								13,18,0,0
12066	ok	s=38,m=12	0.13	0.74		3								14,10,0,0
12067	ok	s=38,m=12	0.13	0.72		3								14,18,0,0
12068	ok	s=38,m=12	0.14	0.48		3								13,18,0,0
12069	ok	s=38,m=12	0.18	0.61		3								17,18,0,0
12070	ok	s=38,m=12	0.14	0.44	0.38	3	0.4	1.2	90.7	0.54				17,14,14,0
12071	ok	s=38,m=12	0.18	0.63	0.60	3	0.6	1.2	90.7	0.54				17,14,10,0
12072	ok	s=38,m=12	0.14	0.64		3								17,18,0,0
12073	ok	s=38,m=12	0.14	0.62		3								17,10,0,0
12074	ok	s=38,m=12	0.18	0.40	0.34	3	0.4	1.2	90.7	0.54				17,18,18,0
12075	ok	s=38,m=12	0.09	0.51		3								14,14,0,0
12076	ok	s=38,m=12	0.07	0.44		3								13,14,0,0
12077	ok	s=38,m=12	0.11	0.42		3								17,18,0,0
12078	ok	s=38,m=12	0.02	0.54	0.61	3	0.5	1.5	114.3	0.37				10,18,10,0
12079	ok	s=38,m=12	0.06	0.48		3								13,10,0,0
12080	ok	s=38,m=12	0.10	0.52		3								17,10,0,0
12081	ok	s=30,m=47	3.75e-03	0.06		2								5,5,0,0
12082	ok	s=38,m=12	0.13	0.68		3								18,18,0,0
12083	ok	s=38,m=12	0.02	0.32	0.45	3	0.5	1.5	114.3	0.37				17,10,10,0
12084	ok	s=38,m=12	0.01	0.05		3								82,5,0,0
12085	ok	s=38,m=12	0.08	0.13	0.21	3	1.2	1.2	90.4	0.54				14,13,13,0
12093	ok	s=38,m=12	0.06	0.12		3								17,13,0,0
12103	ok	s=38,m=12	6.95e-03	0.15	0.26	3	1.2	1.2	92.0	0.53				30,5,5,0
12104	ok	s=38,m=12	0.04	0.12		3								13,17,0,0
12108	ok	s=38,m=12	0.11	0.13	0.22	3	1.2	1.2	90.4	0.54				18,17,17,0
12109	ok	s=38,m=12	0.02	0.05		3								14,5,0,0
12110	ok	s=39,m=12	0.03	0.49	0.55	1	1.9	1.9	149.0	0.23				10,18,17,0
12111	ok	s=39,m=12	0.03	0.56	0.77	1	1.9	1.9	149.0	0.23				9,17,17,0
12112	ok	s=39,m=47	0.14	0.27		1								5,5,0,0
12113	ok	s=39,m=12	0.03	0.39		1								6,10,0,0
12115	ok	s=30,m=47	0.20	0.11		2								25,25,0,0
12116	ok	s=30,m=47	0.23	0.13		2								25,25,0,0
12117	ok	s=30,m=47	0.15	0.27		2								21,5,0,0
12118	ok	s=30,m=47	0.04	0.31		2								10,17,0,0
12119	ok	s=39,m=47	0.27	0.26		1								13,14,0,0
12120	ok	s=30,m=47	9.44e-03	0.26		2								9,5,0,0
12121	ok	s=30,m=47	0.12	0.34		2								9,13,0,0
12122	ok	s=30,m=47	3.86e-03	0.06		2								10,9,0,0
12123	ok	s=39,m=47	0.14	0.27		1								5,5,0,0
12124	ok	s=39,m=12	0.03	0.39		1								6,10,0,0
12125	ok	s=39,m=12	0.03	0.49	0.54	1	1.9	1.9	149.0	0.23				10,14,13,0
12126	ok	s=39,m=47	0.27	0.24		1								17,17,0,0
12128	ok	s=30,m=47	8.04e-03	0.34		2								13,13,0,0
12129	ok	s=30,m=47	0.01	0.42		2								17,17,0,0
12130	ok	s=30,m=47	3.78e-03	0.06		2								10,9,0,0
12151	ok	s=30,m=47	0.17	0.10		2								5,5,0,0
12152	ok	s=30,m=47	0.19	0.11		2								5,5,0,0
12153	ok	s=30,m=47	0.13	0.26		2								9,17,0,0
12154	ok	s=30,m=47	0.04	0.32		2								18,5,0,0
12155	ok	s=30,m=47	9.91e-03	0.25		2								5,5,0,0
12156	ok	s=20,m=12	0.02	0.24		3								14,6,0,0

Raggruppamento Temporaneo di Professionisti

DP INGEGNERIA S.R.L.

Arch. Sergio MARTINELLI

P.I. Gabriele BONOFILIO

Ing. Alessandro DEL TOZZOTTO

Ing. Francesco BARTOLI

Ing. Giacomo LENCIONI



INTERVENTO DI MANUTENZIONE STRAORDINARIA PER LA MESSA IN SICUREZZA
DELL'IMMOBILE DENOMINATO "MERCATO DEI FIORI" CIG 7341012ABC.

Trave	Stato	Note	V V/T	V N/M	V stab	Cl.	LamS 22	LamS 33	Snell.	Chi mn	V flst	LamS LT	Chi LT	Rif. cmb
12157	ok	s=38,m=12	0.06	0.90		3								13,5,0,0
12158	ok	s=38,m=12	0.04	0.57		3								6,6,0,0
12159	ok	s=38,m=12	0.04	0.60		3								6,6,0,0
12160	ok	s=20,m=12	0.05	0.23		3								30,30,0,0
12161	ok	s=20,m=12	0.11	0.33		3								30,30,0,0
12162	ok	s=35,m=12	0.08	0.65		4								13,13,0,0
12163	ok	s=35,m=12	0.08	0.64		4								13,13,0,0
12164	ok	s=35,m=12	0.06	0.44		4								13,13,0,0
12165	ok	s=36,m=12	0.07	0.61		1								17,17,0,0
12166	ok	s=36,m=12	0.09	0.68		1								17,17,0,0
12167	ok	s=36,m=12	0.09	0.66		1								13,17,0,0
12168	ok	s=21,m=12	0.02	0.01		1								18,17,0,0
12169	ok	s=20,m=12	0.07	0.51		3								9,14,0,0
12170	ok	s=20,m=12	0.10	0.50		3								13,14,0,0
12171	ok	s=20,m=12	0.06	0.41		3								5,6,0,0
12172	ok	s=20,m=12	0.04	0.05		3								18,34,0,0
12173	ok	s=30,m=47	0.12	0.35		2								5,13,0,0
12174	ok	s=38,m=12	0.09	0.16	0.28	3	1.2	1.2	90.4	0.54				17,14,14,0
12175	ok	s=20,m=12	0.03	0.30		3								17,18,0,0
12176	ok	s=38,m=12	0.03	0.15		3								13,14,0,0
12177	ok	s=38,m=12	0.02	0.18	0.33	3	1.2	1.2	92.0	0.53				14,6,6,0
12178	ok	s=38,m=12	0.04	0.15		3								17,6,0,0
12179	ok	s=20,m=12	0.03	0.34		3								30,14,0,0
12180	ok	s=38,m=12	0.06	0.16	0.28	3	1.2	1.2	90.4	0.54				13,18,18,0
12181	ok	s=38,m=12	0.05	0.03		3								13,18,0,0
12182	ok	s=38,m=12	0.05	0.01		3								14,18,0,0
12183	ok	s=38,m=12	0.02	0.03		3								18,13,0,0
12184	ok	s=38,m=12	0.01	0.08		3								18,10,0,0
12185	ok	s=38,m=12	0.08	0.03		3								14,17,0,0
12186	ok	s=38,m=12	0.03	0.02		3								30,14,0,0
12187	ok	s=38,m=12	8.71e-03	0.03		3								17,17,0,0
12188	ok	s=38,m=12	0.02	0.07		3								14,9,0,0
12189	ok	s=38,m=12	6.21e-03	0.03		3								13,9,0,0
12190	ok	s=38,m=12	0.04	0.01		3								17,18,0,0
12191	ok	s=38,m=12	0.08	0.45		3								14,14,0,0
12192	ok	s=38,m=12	0.08	0.34		3								6,14,0,0
12193	ok	s=38,m=12	0.03	0.29		3								13,14,0,0
12194	ok	s=38,m=12	0.03	0.29		3								14,14,0,0
12195	ok	s=38,m=12	0.10	0.59		3								6,18,0,0
12196	ok	s=38,m=12	0.09	0.43		3								6,18,0,0
12197	ok	s=38,m=12	0.03	0.32		3								18,18,0,0
12198	ok	s=38,m=12	0.03	0.32		3								18,18,0,0
12199	ok	s=38,m=12	0.11	0.41		3								9,6,0,0
12200	ok	s=38,m=12	0.13	0.40		3								9,6,0,0
12201	ok	s=38,m=12	0.19	0.02		3								6,6,0,0
12202	ok	s=38,m=12	0.19	0.02		3								6,6,0,0
12203	ok	s=38,m=12	0.02	0.01		3								18,14,0,0
12204	ok	s=38,m=12	0.02	0.01		3								82,30,0,0
12205	ok	s=38,m=12	0.13	0.65		3								9,6,0,0
12206	ok	s=38,m=12	0.40	0.03		3								6,6,0,0
12207	ok	s=38,m=12	0.39	0.04		3								6,6,0,0
12208	ok	s=38,m=12	0.11	0.66		3								9,6,0,0
12209	ok	s=21,m=12	0.03	0.05		1								14,17,0,0
12210	ok	s=21,m=12	0.02	0.04		1								5,18,0,0
12211	ok	s=21,m=12	0.02	0.04		1								17,5,0,0
12212	ok	s=21,m=12	3.64e-03	0.06		1								5,14,0,0
12213	ok	s=21,m=12	0.03	0.09		1								5,5,0,0
12214	ok	s=20,m=12	0.08	0.35		3								30,30,0,0
12215	ok	s=20,m=12	0.12	0.79		3								34,17,0,0
12216	ok	s=20,m=12	0.06	0.31		3								30,13,0,0
12217	ok	s=20,m=12	0.08	0.22		3								30,30,0,0
12218	ok	s=20,m=12	0.06	0.23		3								30,14,0,0
12219	ok	s=20,m=12	0.12	0.36		3								34,18,0,0

Raggruppamento Temporaneo di Professionisti

DP INGEGNERIA S.R.L.

Arch. Sergio MARTINELLI

P.I. Gabriele BONOFILIO

Ing. Alessandro DEL TOZZOTTO

Ing. Francesco BARTOLI

Ing. Giacomo LENCIONI



Comune di Pescia

Servizio 3 – Gestione del Territorio

A.O. OPERE PUBBLICHE E PROTEZIONE CIVILE

Città di Pescia

INTERVENTO DI MANUTENZIONE STRAORDINARIA PER LA MESSA IN SICUREZZA DELL'IMMOBILE DENOMINATO MERCATO DEI FIORI' CIG 7341012ABC.

Trave	Stato	Note	V V/T	V N/M	V stab	Cl.	LamS 22	LamS 33	Snell.	Chi mn	V flst	LamS LT	Chi LT	Rif. cmb
12220	ok	s=20,m=12	0.08	0.33		3								30,30,0,0
12221	ok	s=20,m=12	0.06	0.24		3								30,30,0,0
12222	ok	s=20,m=12	0.06	0.23		3								30,30,0,0
12223	ok	s=20,m=12	0.03	0.18		3								30,30,0,0
12224	ok	s=21,m=12	6.49e-03	0.09		1								13,14,0,0
12225	ok	s=21,m=12	0.02	0.07		1								30,17,0,0
12226	ok	s=21,m=12	0.01	0.03		1								78,13,0,0
12227	ok	s=21,m=12	9.06e-03	0.03		1								34,10,0,0
12228	ok	s=21,m=12	8.77e-03	0.08		1								82,18,0,0
12229	ok	s=21,m=12	0.01	0.07		1								74,13,0,0
12230	ok	s=21,m=12	8.63e-03	0.03		1								82,14,0,0
12231	ok	s=21,m=12	0.01	0.02		1								26,17,0,0
12232	ok	s=20,m=12	0.08	0.64		3								18,18,0,0
12233	ok	s=20,m=12	0.09	0.82		3								18,14,0,0
12234	ok	s=20,m=12	0.03	0.37		3								13,18,0,0
12235	ok	s=20,m=12	0.03	0.43		3								10,10,0,0
12236	ok	s=20,m=12	0.05	0.18		3								33,30,0,0
12237	ok	s=20,m=12	0.01	0.06		3								30,30,0,0
12238	ok	s=20,m=12	4.69e-03	0.06		3								34,18,0,0
12239	ok	s=21,m=12	0.03	0.12		1								10,18,0,0
12240	ok	s=21,m=12	0.03	0.05		1								18,5,0,0
12241	ok	s=21,m=12	0.04	0.04		1								14,14,0,0
12242	ok	s=21,m=12	0.02	0.02		1								10,5,0,0
12243	ok	s=20,m=12	0.02	0.11		3								30,30,0,0
12244	ok	s=21,m=12	0.10	0.13		1								14,14,0,0
12245	ok	s=20,m=12	0.14	0.81		3								33,18,0,0
12246	ok	s=20,m=12	0.09	0.74		3								34,18,0,0
12247	ok	s=20,m=12	0.10	0.31		3								34,34,0,0
12248	ok	s=20,m=12	0.11	0.88		3								14,10,0,0
12249	NV	s=20,m=12	0.15	1.08		3								31,14,0,0
12250	ok	s=20,m=12	0.09	0.39		3								29,34,0,0
12251	ok	s=21,m=12	0.04	0.09		1								5,14,0,0
12252	ok	s=21,m=12	0.03	0.02		1								17,34,0,0
12253	ok	s=20,m=12	0.12	0.62		3								78,18,0,0
12254	ok	s=20,m=12	0.13	0.90		3								14,14,0,0
12255	ok	s=20,m=12	0.04	0.05		3								14,30,0,0
12256	ok	s=20,m=12	0.03	0.34		3								13,14,0,0
12257	ok	s=21,m=12	0.07	0.13		1								14,14,0,0
12258	ok	s=21,m=12	0.04	0.04		1								17,17,0,0
12259	ok	s=21,m=12	0.04	0.04		1								17,17,0,0
12260	NV	s=20,m=12	0.15	1.22		3								34,18,0,0
12261	NV	s=20,m=12	0.11	1.01		3								18,18,0,0
12262	ok	s=20,m=12	0.07	0.28		3								30,29,0,0
12263	ok	s=20,m=12	0.11	0.98		3								14,14,0,0
12264	NV	s=20,m=12	0.17	1.18		3								34,14,0,0
12265	ok	s=20,m=12	9.22e-03	0.06		3								29,30,0,0
12266	ok	s=20,m=12	0.08	0.36		3								33,34,0,0
12267	ok	s=21,m=12	0.06	0.17		1								5,10,0,0
12268	ok	s=21,m=12	0.06	0.04		1								17,13,0,0
12269	ok	s=20,m=12	0.08	0.66		3								10,10,0,0
12270	ok	s=20,m=12	0.09	0.80		3								18,14,0,0
12271	ok	s=20,m=12	0.09	0.79		3								17,18,0,0
12272	ok	s=20,m=12	0.08	0.65		3								10,10,0,0
12273	ok	s=20,m=12	0.04	0.16		3								34,34,0,0
12274	ok	s=20,m=12	0.01	0.07		3								33,34,0,0
12275	ok	s=20,m=12	6.18e-03	0.05		3								13,18,0,0
12276	ok	s=21,m=12	0.04	0.13		1								10,10,0,0
12277	ok	s=21,m=12	0.03	0.06		1								18,5,0,0
12278	ok	s=21,m=12	0.06	0.11		1								14,14,0,0
12279	ok	s=21,m=12	0.02	0.05		1								10,5,0,0
12280	ok	s=20,m=12	0.05	0.11		3								14,30,0,0
12281	ok	s=20,m=12	0.09	0.78		3								18,18,0,0
12282	ok	s=20,m=12	0.10	0.85		3								13,14,0,0

Raggruppamento Temporaneo di Professionisti

DP INGEGNERIA S.R.L.

Arch. Sergio MARTINELLI

P.I. Gabriele BONOFILIO

Ing. Alessandro DEL TOZZOTTO

Ing. Francesco BARTOLI

Ing. Giacomo LENCIONI



INTERVENTO DI MANUTENZIONE STRAORDINARIA PER LA MESSA IN SICUREZZA
DELL'IMMOBILE DENOMINATO MERCATO DEI FIORI" CIG 7341012ABC.

Trave	Stato	Note	V V/T	V N/M	V stab	Cl.	LamS 22	LamS 33	Snell.	Chi mn	V flst	LamS LT	Chi LT	Rif. cmb
12283	ok	s=20,m=12	0.07	0.58		3								17,6,0,0
12284	ok	s=20,m=12	0.02	0.12		3								33,33,0,0
12285	ok	s=20,m=12	0.07	0.59		3								5,6,0,0
12286	ok	s=20,m=12	0.10	0.85		3								14,18,0,0
12287	ok	s=20,m=12	0.09	0.79		3								10,14,0,0
12288	ok	s=20,m=12	0.06	0.28		3								29,30,0,0
12289	ok	s=20,m=12	0.03	0.12		3								30,30,0,0
12290	ok	s=20,m=12	0.02	0.10		3								34,34,0,0
12291	ok	s=21,m=12	0.05	0.14		1								10,14,0,0
12292	ok	s=21,m=12	0.04	0.05		1								18,5,0,0
12293	ok	s=21,m=12	0.07	0.11		1								14,14,0,0
12294	ok	s=21,m=12	0.03	0.05		1								14,5,0,0
12295	ok	s=21,m=12	0.03	0.08		1								5,18,0,0
12296	ok	s=21,m=12	0.04	0.10		1								5,5,0,0
12297	ok	s=21,m=12	6.79e-03	0.06		1								13,10,0,0
12298	ok	s=21,m=12	0.04	0.09		1								5,5,0,0
12299	ok	s=20,m=12	0.07	0.28		3								33,30,0,0
12300	ok	s=20,m=12	0.12	0.80		3								34,17,0,0
12301	ok	s=20,m=12	0.05	0.29		3								17,5,0,0
12302	ok	s=20,m=12	0.05	0.20		3								30,29,0,0
12303	ok	s=20,m=12	0.05	0.28		3								5,5,0,0
12304	ok	s=20,m=12	0.12	0.80		3								34,13,0,0
12305	ok	s=20,m=12	0.08	0.31		3								33,34,0,0
12306	ok	s=20,m=12	0.05	0.23		3								33,33,0,0
12307	ok	s=20,m=12	0.05	0.21		3								33,34,0,0
12308	ok	s=20,m=12	0.03	0.16		3								29,32,0,0
12309	ok	s=21,m=12	7.61e-03	0.09		1								13,18,0,0
12310	ok	s=21,m=12	0.02	0.07		1								30,17,0,0
12311	ok	s=21,m=12	0.01	0.08		1								33,14,0,0
12312	ok	s=21,m=12	0.01	0.07		1								18,13,0,0
12313	ok	s=21,m=12	0.01	0.08		1								74,17,0,0
12314	ok	s=20,m=12	0.10	0.55		3								17,18,0,0
12315	ok	s=20,m=12	0.11	0.70		3								18,18,0,0
12316	ok	s=20,m=12	0.11	0.73	0.59	3	1.2	1.2	92.0	0.53				14,14,13,0
12317	ok	s=20,m=12	0.13	0.89		3								18,18,0,0
12318	ok	s=20,m=12	0.13	0.91		3								14,14,0,0
12319	ok	s=20,m=12	0.10	0.56		3								13,14,0,0
12320	ok	s=20,m=12	0.10	0.55		3								5,18,0,0
12321	ok	s=21,m=12	0.02	0.08		1								74,5,0,0
12322	ok	s=21,m=12	7.82e-03	0.07		1								82,14,0,0
12323	ok	s=20,m=12	0.11	0.68		3								18,18,0,0
12324	ok	s=20,m=12	0.07	0.47		3								82,14,0,0
12325	ok	s=20,m=12	0.16	0.82		3								29,18,0,0
12326	ok	s=21,m=12	0.02	0.08		1								74,5,0,0
12327	ok	s=20,m=12	0.05	0.56		3								34,18,0,0
12328	ok	s=20,m=12	0.14	0.81	0.74	3	1.2	1.2	92.0	0.53				34,14,18,0
12329	ok	s=20,m=12	0.15	0.74		3								34,18,0,0
12330	ok	s=20,m=12	0.15	0.50		3								34,14,0,0
12331	ok	s=20,m=12	0.07	0.40		3								33,14,0,0
12332	ok	s=20,m=12	0.03	0.37		3								34,18,0,0
12333	ok	s=20,m=12	0.05	0.11		3								18,34,0,0
12334	ok	s=20,m=12	0.07	0.56		3								5,18,0,0
12335	ok	s=20,m=12	0.10	0.85		3								17,18,0,0
12336	ok	s=20,m=12	0.09	0.77		3								14,14,0,0
12337	ok	s=20,m=12	0.08	0.29		3								29,34,0,0
12338	ok	s=20,m=12	0.03	0.12		3								34,34,0,0
12339	ok	s=20,m=12	0.02	0.11		3								34,34,0,0
12340	ok	s=21,m=12	0.04	0.07		1								10,14,0,0
12341	ok	s=21,m=12	0.04	0.01		1								34,13,0,0
12342	ok	s=21,m=12	0.06	0.12		1								14,14,0,0
12343	ok	s=20,m=12	0.11	0.06	0.09	3	1.2	1.2	92.0	0.53				14,14,14,0
12344	ok	s=20,m=12	0.04	0.04		3								78,17,0,0
12345	ok	s=20,m=12	0.08	0.05	0.08	3	1.2	1.2	92.0	0.53				14,14,14,0

Raggruppamento Temporaneo di Professionisti

DP INGEGNERIA S.R.L.

Arch. Sergio MARTINELLI

P.I. Gabriele BONOFILIO

Ing. Alessandro DEL TOZZOTTO

Ing. Francesco BARTOLI

Ing. Giacomo LENCIONI



Comune di Pescia

Servizio 3 – Gestione del Territorio
A.O. OPERE PUBBLICHE E PROTEZIONE CIVILE

INTERVENTO DI MANUTENZIONE STRAORDINARIA PER LA MESSA IN SICUREZZA DELL'IMMOBILE DENOMINATO MERCATO DEI FIORI' CIG 7341012ABC.

Trave	Stato	Note	V V/T	V N/M	V stab	Cl.	LamS 22	LamS 33	Snell.	Chi mn	V flst	LamS LT	Chi LT	Rif. cmb
12346	ok	s=20,m=12	0.02	0.04		3								13,5,0,0
12347	ok	s=20,m=12	0.02	0.04		3								18,18,0,0
12348	ok	s=20,m=12	0.02	0.04		3								74,5,0,0
12349	ok	s=20,m=12	0.04	0.04		3								10,13,0,0
12350	ok	s=21,m=12	0.02	0.06		1								14,18,0,0
12351	ok	s=20,m=12	0.04	0.04		3								10,10,0,0
12352	ok	s=20,m=12	0.02	0.05		3								30,10,0,0
12353	ok	s=20,m=12	0.02	0.04		3								74,5,0,0
12354	ok	s=20,m=12	0.08	0.05	0.07	3	1.2	1.2	92.0	0.53				18,10,10,0
12355	ok	s=20,m=12	0.03	0.04		3								17,5,0,0
12356	ok	s=20,m=12	0.11	0.05	0.08	3	1.2		92.0	0.53				18,10,10,0
12357	ok	s=20,m=12	0.04	0.03		3								82,5,0,0
12358	ok	s=20,m=12	0.11	0.05	0.09	3	1.2	1.2	92.0	0.53				14,14,14,0
12359	ok	s=20,m=12	0.03	0.04		3								78,17,0,0
12360	ok	s=20,m=12	0.08	0.05	0.07	3	1.2	1.2	92.0	0.53				14,14,14,0
12361	ok	s=20,m=12	0.03	0.04		3								13,13,0,0
12362	ok	s=20,m=12	0.02	0.05	0.08	3	1.2	1.2	92.0	0.53				34,18,18,0
12363	ok	s=20,m=12	0.01	0.04		3								78,5,0,0
12364	ok	s=20,m=12	0.04	0.04		3								10,10,0,0
12365	ok	s=21,m=12	0.02	0.10		1								9,13,0,0
12366	ok	s=21,m=12	0.01	0.02		1								17,14,0,0
12367	ok	s=21,m=12	0.02	0.03		1								17,9,0,0
12368	ok	s=21,m=12	0.02	0.09		1								6,18,0,0
12369	ok	s=21,m=12	0.01	0.08		1								6,18,0,0
12370	ok	s=21,m=12	9.00e-03	0.03		1								6,14,0,0
12371	ok	s=21,m=12	1.20e-03	0.02		1								5,13,0,0
12372	ok	s=21,m=12	0.09	0.13		1								14,14,0,0
12373	ok	s=20,m=12	0.14	0.89		3								78,18,0,0
12374	ok	s=20,m=12	0.08	0.78		3								34,18,0,0
12375	ok	s=20,m=12	0.05	0.19		3								34,34,0,0
12376	NV	s=20,m=12	0.11	1.00		3								18,14,0,0
12377	NV	s=20,m=12	0.15	1.14		3								31,14,0,0
12378	ok	s=21,m=12	0.01	0.06		1								10,6,0,0
12379	ok	s=21,m=12	0.02	0.10		1								10,9,0,0
12380	ok	s=38,m=12	0.18	0.47		3								18,34,0,0
12381	ok	s=20,m=12	0.09	0.41		3								29,34,0,0
12382	ok	s=21,m=12	0.01	0.06		1								10,6,0,0
12383	ok	s=21,m=12	0.03	0.28		1								78,14,0,0
12384	ok	s=21,m=12	0.03	0.09		1								9,9,0,0
12385	ok	s=21,m=12	0.18	0.09		1								14,17,0,0
12386	ok	s=21,m=12	0.06	0.06		1								14,18,0,0
12387	ok	s=21,m=12	0.05	0.04		1								14,14,0,0
12388	ok	s=20,m=12	0.12	0.38		3								78,14,0,0
12389	ok	s=20,m=12	0.12	0.82		3								30,18,0,0
12390	ok	s=20,m=12	0.02	0.26		3								17,10,0,0
12391	ok	s=20,m=12	4.49e-03	0.05		3								30,14,0,0
12392	ok	s=20,m=12	0.06	0.44		3								9,10,0,0
12393	ok	s=21,m=12	3.72e-03	0.02		1								25,17,0,0
12394	ok	s=21,m=12	0.01	0.04		1								10,17,0,0
12395	ok	s=21,m=12	6.76e-03	0.06		1								10,6,0,0
12396	ok	s=21,m=12	0.02	0.08		1								9,14,0,0
12397	ok	s=20,m=12	0.03	0.40		3								17,14,0,0
12398	ok	s=20,m=12	0.09	0.85		3								17,18,0,0
12399	ok	s=20,m=12	0.10	0.80		3								18,14,0,0
12400	ok	s=20,m=12	0.10	0.80		3								17,18,0,0
12401	ok	s=20,m=12	0.12	0.82		3								29,14,0,0
12402	ok	s=20,m=12	0.12	0.82		3								30,18,0,0
12403	ok	s=20,m=12	0.09	0.84		3								13,14,0,0
12404	ok	s=20,m=12	0.09	0.85		3								14,18,0,0
12405	ok	s=20,m=12	0.10	0.82		3								13,14,0,0
12406	ok	s=20,m=12	0.07	0.38		3								29,18,0,0
12407	ok	s=20,m=12	0.16	0.81		3								29,18,0,0
12408	ok	s=20,m=12	0.14	0.80	0.74	3	1.2	1.2	92.0	0.53				34,14,17,0

Raggruppamento Temporaneo di Professionisti

DP INGEGNERIA S.R.L.

Arch. Sergio MARTINELLI

P.I. Gabriele BONOFILIO

Ing. Alessandro DEL TOZZOTTO

Ing. Francesco BARTOLI

Ing. Giacomo LENCIONI



Comune di Pescia

Servizio 3 – Gestione del Territorio

A.O. OPERE PUBBLICHE E PROTEZIONE CIVILE

Città di Pescia

INTERVENTO DI MANUTENZIONE STRAORDINARIA PER LA MESSA IN SICUREZZA DELL'IMMOBILE DENOMINATO MERCATO DEI FIORI' CIG 7341012ABC.

Trave	Stato	Note	V V/T	V N/M	V stab	Cl.	LamS 22	LamS 33	Snell.	Chi mn	V flst	LamS LT	Chi LT	Rif. cmb
12409	ok	s=38,m=12	0.06	0.45	0.30	3	1.2	1.2	92.0	0.53				82,14,18,0
12410	ok	s=21,m=12	0.03	0.08		1								78,78,0,0
12411	ok	s=21,m=12	0.08	0.11		1								78,13,0,0
12412	ok	s=20,m=12	0.15	0.73		3								34,18,0,0
12413	ok	s=20,m=12	0.15	0.48		3								34,14,0,0
12414	ok	s=38,m=12	0.16	0.35		3								13,30,0,0
12415	ok	s=21,m=12	0.07	0.26		1								82,14,0,0
12416	ok	s=21,m=12	0.05	0.15		1								48,18,0,0
12417	ok	s=35,m=12	0.08	0.64		4								17,17,0,0
12418	ok	s=35,m=12	0.08	0.63		4								17,17,0,0
12419	ok	s=35,m=12	0.06	0.44		3								18,13,0,0
12420	ok	s=36,m=12	0.07	0.61		1								13,14,0,0
12421	ok	s=36,m=12	0.09	0.68		1								13,13,0,0
12422	ok	s=36,m=12	0.09	0.65		1								17,13,0,0
12423	ok	s=35,m=12	0.03	0.23		4								9,18,0,0
12424	ok	s=35,m=12	0.02	0.05		4								14,6,0,0
12425	ok	s=35,m=12	0.03	0.23		4								9,14,0,0
12426	ok	s=35,m=12	0.03	0.23		4								9,6,0,0
12427	ok	s=35,m=12	0.02	0.04		4								18,6,0,0
12428	ok	s=35,m=12	0.03	0.23		4								9,18,0,0
12429	ok	s=38,m=12	0.06	0.90		3								17,5,0,0
12430	ok	s=38,m=12	0.10	0.27		3								17,13,0,0
12431	ok	s=38,m=12	3.54e-03	0.18		3								34,17,0,0
12432	ok	s=38,m=12	0.06	0.95		3								18,18,0,0
12433	ok	s=39,m=47	0.63	0.54		1								13,9,0,0
12434	ok	s=39,m=12	0.02	0.26	0.37	1	1.9	1.9	149.0	0.23				9,13,13,0
12435	ok	s=39,m=12	0.07	0.34	0.45	1	1.9	1.9	149.0	0.23				5,6,9,0
12436	ok	s=39,m=12	0.03	0.49	0.70	1	1.9	1.9	149.0	0.23				10,9,9,0
12437	ok	s=39,m=47	0.45	0.23		1								5,17,0,0
12438	ok	s=39,m=12	0.02	0.23		1								9,17,0,0
12439	ok	s=39,m=12	0.07	0.22		1								9,18,0,0
12440	ok	s=39,m=12	0.07	0.23		1								5,10,0,0
12441	ok	s=39,m=12	0.07	0.36	0.45	1	1.9	1.9	149.0	0.23				5,6,17,0
12442	ok	s=39,m=47	0.46	0.25		1								5,13,0,0
12443	ok	s=39,m=47	0.59	0.47		1								5,17,0,0
12444	ok	s=21,m=12	0.03	0.04		1								6,18,0,0
12445	ok	s=20,m=12	0.08	0.30		3								33,30,0,0
12446	ok	s=39,m=12	0.07	0.63	0.53	1	1.1	1.1	85.8	0.58				9,17,17,0
12447	ok	s=39,m=12	0.04	0.47		1								9,5,0,0
12448	ok	s=39,m=12	0.04	0.48		1								9,5,0,0
12449	ok	s=39,m=12	0.07	0.66	0.56	1	1.1	1.1	85.8	0.58				9,13,13,0
12450	ok	s=38,m=12	0.02	0.63		3								18,5,0,0
12451	ok	s=38,m=12	0.10	0.29		3								13,17,0,0
12452	ok	s=38,m=12	0.02	0.62		3								14,17,0,0
12453	ok	s=38,m=12	0.06	0.94		3								14,14,0,0
12454	ok	s=21,m=12	0.08	0.13		1								14,14,0,0
12455	ok	s=21,m=12	0.03	0.04		1								18,17,0,0
12456	ok	s=21,m=12	0.03	0.04		1								18,17,0,0
12457	NV	s=20,m=12	0.15	1.33		3								34,18,0,0
12458	NV	s=20,m=12	0.12	1.12		3								14,18,0,0
12459	ok	s=20,m=12	0.03	0.19		3								30,30,0,0
12460	NV	s=20,m=12	0.12	1.11		3								18,14,0,0
12461	NV	s=20,m=12	0.17	1.25		3								34,14,0,0
12462	ok	s=20,m=12	0.06	0.45		3								9,10,0,0
12463	ok	s=20,m=12	5.55e-03	0.04		3								18,13,0,0
12464	ok	s=38,m=12	0.11	0.54	0.37	3	1.2	1.2	92.0	0.53				34,18,18,0
12465	ok	s=20,m=12	0.08	0.38		3								33,34,0,0
12466	ok	s=20,m=12	0.06	0.45		3								9,10,0,0
12467	ok	s=21,m=12	0.06	0.19		1								48,6,0,0
12468	ok	s=21,m=12	0.15	0.04		1								48,13,0,0
12469	ok	s=21,m=12	0.09	0.14		1								6,18,0,0
12470	ok	s=21,m=12	0.07	0.09		1								6,14,0,0
12471	ok	s=20,m=12	0.07	0.54		3								9,10,0,0

Raggruppamento Temporaneo di Professionisti

DP INGEGNERIA S.R.L.

Arch. Sergio MARTINELLI

P.I. Gabriele BONOFILIO

Ing. Alessandro DEL TOZZOTTO

Ing. Francesco BARTOLI

Ing. Giacomo LENCIONI



INTERVENTO DI MANUTENZIONE STRAORDINARIA PER LA MESSA IN SICUREZZA
DELL'IMMOBILE DENOMINATO MERCATO DEI FIORI' CIG 7341012ABC.

Trave	Stato	Note	V V/T	V N/M	V stab	Cl.	LamS 22	LamS 33	Snell.	Chi mn	V flst	LamS LT	Chi LT	Rif. cmb
12472	ok	s=20,m=12	0.10	0.51		3								9,9,0,0
12473	ok	s=20,m=12	0.06	0.42		3								5,6,0,0
12474	ok	s=20,m=12	9.01e-03	0.06		3								33,34,0,0
12475	ok	s=20,m=12	0.06	0.41		3								5,6,0,0
12476	ok	s=20,m=12	0.10	0.53		3								9,9,0,0
12477	ok	s=20,m=12	0.07	0.52		3								9,10,0,0
12478	ok	s=20,m=12	0.02	0.10		3								30,30,0,0
12479	ok	s=20,m=12	0.02	0.11		3								30,29,0,0
12480	ok	s=21,m=12	0.02	0.06		1								13,6,0,0
12481	ok	s=21,m=12	0.03	0.11		1								9,9,0,0
12482	ok	s=21,m=12	0.02	0.06		1								9,6,0,0
12483	ok	s=21,m=12	0.04	0.10		1								9,9,0,0
12484	ok	s=21,m=12	0.02	0.09		1								6,6,0,0
12485	ok	s=21,m=12	0.02	0.08		1								6,18,0,0
12486	ok	s=21,m=12	0.03	0.09		1								5,5,0,0
12487	ok	s=21,m=12	5.86e-03	0.06		1								6,10,0,0
12488	ok	s=20,m=12	0.06	0.36		3								17,17,0,0
12489	ok	s=20,m=12	0.11	0.70		3								18,18,0,0
12490	ok	s=20,m=12	0.08	0.66		3								6,6,0,0
12491	ok	s=20,m=12	0.01	0.06		3								30,30,0,0
12492	ok	s=20,m=12	0.08	0.67		3								6,6,0,0
12493	ok	s=20,m=12	0.11	0.69		3								14,14,0,0
12494	ok	s=20,m=12	0.06	0.36		3								13,17,0,0
12495	ok	s=20,m=12	0.03	0.16		3								33,33,0,0
12496	ok	s=20,m=12	0.05	0.20		3								33,33,0,0
12497	ok	s=20,m=12	0.04	0.16		3								29,30,0,0
12498	ok	s=21,m=12	0.02	0.07		1								82,18,0,0
12499	ok	s=21,m=12	0.01	0.09		1								9,17,0,0
12500	ok	s=21,m=12	0.01	0.07		1								78,14,0,0
12501	ok	s=21,m=12	0.02	0.08		1								78,9,0,0
12502	ok	s=21,m=12	0.05	0.10		1								6,18,0,0
12503	ok	s=21,m=12	0.03	0.08		1								6,14,0,0
12504	ok	s=21,m=12	0.05	0.10		1								6,14,0,0
12505	ok	s=21,m=12	0.01	0.06		1								18,9,0,0
12506	ok	s=20,m=12	0.07	0.24		3								30,30,0,0
12507	ok	s=20,m=12	0.12	0.88		3								18,18,0,0
12508	ok	s=20,m=12	0.09	0.74		3								6,18,0,0
12509	ok	s=20,m=12	0.03	0.12		3								33,33,0,0
12510	ok	s=20,m=12	0.09	0.73		3								6,14,0,0
12511	ok	s=20,m=12	0.12	0.89		3								14,14,0,0
12512	ok	s=20,m=12	0.07	0.25		3								33,78,0,0
12513	ok	s=20,m=12	0.04	0.22		3								30,30,0,0
12514	ok	s=20,m=12	0.08	0.31		3								33,33,0,0
12515	ok	s=20,m=12	0.07	0.28		3								33,34,0,0
12516	ok	s=21,m=12	0.03	0.07		1								82,18,0,0
12517	ok	s=21,m=12	0.01	0.09		1								70,13,0,0
12518	ok	s=21,m=12	0.02	0.07		1								28,14,0,0
12519	ok	s=21,m=12	0.03	0.07		1								78,17,0,0
12520	ok	s=21,m=12	0.06	0.11		1								6,18,0,0
12521	ok	s=21,m=12	0.04	0.08		1								6,14,0,0
12522	ok	s=21,m=12	0.06	0.11		1								14,14,0,0
12523	ok	s=21,m=12	0.02	0.05		1								18,9,0,0
12524	ok	s=20,m=12	0.06	0.24		3								34,17,0,0
12525	ok	s=20,m=12	0.07	0.45		3								33,18,0,0
12526	ok	s=20,m=12	0.03	0.42		3								18,14,0,0
12527	ok	s=20,m=12	0.01	0.06		3								34,34,0,0
12528	ok	s=20,m=12	0.08	0.65		3								14,14,0,0
12529	ok	s=20,m=12	0.11	0.69		3								14,14,0,0
12530	ok	s=20,m=12	0.06	0.40		3								34,17,0,0
12531	ok	s=20,m=12	0.03	0.18		3								34,34,0,0
12532	ok	s=20,m=12	0.08	0.22		3								34,34,0,0
12533	ok	s=20,m=12	0.05	0.17		3								29,34,0,0
12534	ok	s=21,m=12	0.02	0.03		1								34,18,0,0

Raggruppamento Temporaneo di Professionisti

DP INGEGNERIA S.R.L.

Arch. Sergio MARTINELLI

P.I. Gabriele BONOFILIO

Ing. Alessandro DEL TOZZOTTO

Ing. Francesco BARTOLI

Ing. Giacomo LENCIONI



INTERVENTO DI MANUTENZIONE STRAORDINARIA PER LA MESSA IN SICUREZZA
DELL'IMMOBILE DENOMINATO MERCATO DEI FIORI" CIG 7341012ABC.

Trave	Stato	Note	V V/T	V N/M	V stab	Cl.	LamS 22	LamS 33	Snell.	Chi mn	V flst	LamS LT	Chi LT	Rif. cmb
12535	ok	s=21,m=12	9.48e-03	0.05		1								78,17,0,0
12536	ok	s=21,m=12	0.01	0.07		1								78,14,0,0
12537	ok	s=20,m=12	0.08	0.06	0.09	3	1.2	1.2	92.0	0.53				14,14,14,0
12538	ok	s=20,m=12	0.05	0.03		3								34,13,0,0
12539	ok	s=20,m=12	0.07	0.05	0.07	3	1.2	1.2	92.0	0.53				18,18,18,0
12540	ok	s=20,m=12	0.02	0.04		3								17,17,0,0
12541	ok	s=20,m=12	0.02	0.05	0.07	3	1.2	1.2	92.0	0.53				30,14,14,0
12542	ok	s=20,m=12	0.01	0.04		3								82,9,0,0
12543	ok	s=20,m=12	0.04	0.04		3								18,6,0,0
12544	ok	s=20,m=12	0.04	0.04		3								6,6,0,0
12545	ok	s=20,m=12	0.02	0.05		3								18,6,0,0
12546	ok	s=20,m=12	0.01	0.04		3								78,9,0,0
12547	ok	s=20,m=12	0.07	0.05	0.07	3	1.2	1.2	92.0	0.53				14,6,6,0
12548	ok	s=20,m=12	0.02	0.04		3								82,9,0,0
12549	ok	s=20,m=12	0.08	0.05	0.08	3	1.2	1.2	92.0	0.53				18,6,6,0
12550	ok	s=20,m=12	0.06	0.03		3								30,9,0,0
12551	ok	s=20,m=12	0.08	0.05	0.07	3	1.2	1.2	92.0	0.53				14,14,14,0
12552	ok	s=20,m=12	0.06	0.04		3								34,13,0,0
12553	ok	s=20,m=12	0.07	0.05	0.08	3	1.2	1.2	92.0	0.53				18,18,18,0
12554	ok	s=20,m=12	0.02	0.04		3								78,9,0,0
12555	ok	s=20,m=12	0.03	0.04		3								14,14,0,0
12556	ok	s=20,m=12	0.01	0.04		3								82,9,0,0
12557	ok	s=20,m=12	0.04	0.04		3								6,17,0,0
12558	ok	s=38,m=12	0.10	0.08	0.14	3	1.2	1.2	92.0	0.53				14,18,18,0
12559	ok	s=38,m=12	0.11	0.09	0.16	3	1.2	1.2	92.0	0.53				18,6,6,0
12560	ok	s=38,m=12	0.09	0.08	0.13	3	1.2	1.2	92.0	0.53				14,14,14,0
12561	ok	s=21,m=12	0.02	0.04		1								6,14,0,0
12562	ok	s=21,m=12	0.03	0.08		1								82,18,0,0
12563	ok	s=21,m=12	0.04	0.10		1								14,14,0,0
12564	ok	s=20,m=12	0.06	0.56		3								30,14,0,0
12565	ok	s=21,m=12	0.03	0.08		1								78,17,0,0
12566	ok	s=21,m=12	0.02	0.10		1								34,13,0,0
12567	ok	s=21,m=12	0.01	0.06		1								6,17,0,0
12568	ok	s=21,m=12	0.04	0.08		1								18,14,0,0
12569	ok	s=21,m=12	0.04	0.05		1								14,14,0,0
12570	ok	s=20,m=12	0.12	0.89		3								18,18,0,0
12571	ok	s=40,m=12	0.08	0.80		4								17,14,0,0
12572	NV	s=40,m=12	0.14	4.09		4								14,13,0,0
12573	NV	s=40,m=12	0.08	2.02		4								17,14,0,0
12574	NV	s=40,m=12	0.08	3.93		4								13,13,0,0
12575	NV	s=40,m=12	0.09	3.80		4								17,17,0,0
12576	NV	s=40,m=12	0.09	2.34		4								17,18,0,0
12577	NV	s=40,m=12	0.14	3.95		4								17,17,0,0
12578	ok	s=40,m=12	0.09	0.92		4								17,18,0,0
12579	ok	s=38,m=12	0.16	0.18		3								9,6,0,0
12580	NV	s=41,m=12	0.12	1.10		4								13,14,0,0
12581	NV	s=41,m=12	0.04	1.15		4								13,18,0,0
12582	ok	s=41,m=12	0.05	0.62		4								29,13,0,0
12583	ok	s=41,m=12	0.02	0.42		4								29,13,0,0
12584	ok	s=41,m=12	0.04	0.96		4								34,18,0,0
12585	NV	s=41,m=12	0.06	1.29		4								14,13,0,0
12586	NV	s=41,m=12	0.13	1.16		4								17,17,0,0
12587	ok	s=38,m=12	0.14	0.18		3								13,6,0,0
12588	ok	s=38,m=12	0.19	0.18		3								9,6,0,0
12589	NV	s=41,m=12	0.14	1.20		4								9,14,0,0
12590	NV	s=41,m=12	0.04	1.24		4								10,10,0,0
12591	ok	s=41,m=12	0.03	0.78		4								18,6,0,0
12592	ok	s=41,m=12	2.67e-03	0.35		4								18,18,0,0
12593	ok	s=41,m=12	0.03	0.85		4								6,17,0,0
12594	NV	s=41,m=12	0.05	1.25		4								9,9,0,0
12595	NV	s=41,m=12	0.14	1.21		4								9,18,0,0
12596	ok	s=38,m=12	0.12	0.25		3								17,6,0,0
12597	NV	s=38,m=12	0.09	1.22		3								18,14,0,0

Raggruppamento Temporaneo di Professionisti

DP INGEGNERIA S.R.L.

Arch. Sergio MARTINELLI

P.I. Gabriele BONOFILIO

Ing. Alessandro DEL TOZZOTTO

Ing. Francesco BARTOLI

Ing. Giacomo LENCIONI



Comune di Pescia

Servizio 3 – Gestione del Territorio
A.O. OPERE PUBBLICHE E PROTEZIONE CIVILE

INTERVENTO DI MANUTENZIONE STRAORDINARIA PER LA MESSA IN SICUREZZA DELL'IMMOBILE DENOMINATO MERCATO DEI FIORI' CIG 7341012ABC.

Trave	Stato	Note	V V/T	V N/M	V stab	Cl.	LamS 22	LamS 33	Snell.	Chi mn	V flst	LamS LT	Chi LT	Rif. cmb
12598	NV	s=38,m=12	0.18	1.26		3								13,14,0,0
12599	ok	s=38,m=12	0.09	0.46		3								13,17,0,0
12600	ok	s=38,m=12	0.19	0.69		3								13,14,0,0
12601	ok	s=38,m=12	0.40	0.06		3								13,17,0,0
12602	ok	s=38,m=12	0.20	0.08		3								30,13,0,0
12603	ok	s=38,m=12	0.24	0.07		3								18,18,0,0
12604	ok	s=38,m=12	0.34	0.05		3								17,13,0,0
12605	ok	s=38,m=12	0.02	0.26	0.40	3	0.5	1.5	114.3	0.37				17,6,6,0
12606	ok	s=38,m=12	0.01	0.31	0.45	3	0.5	1.5	114.3	0.37				6,6,6,0
12607	ok	s=38,m=12	0.02	0.11		3								13,9,0,0
12608	ok	s=38,m=12	0.03	0.11		3								17,9,0,0
12609	ok	s=38,m=12	0.05	0.10		3								14,6,0,0
12610	ok	s=38,m=12	0.16	0.48	0.42	3	0.4	1.2	90.7	0.54				13,17,17,0
12611	ok	s=38,m=12	0.05	0.10		3								17,6,0,0
12612	ok	s=38,m=12	0.12	0.50		3								17,14,0,0
12613	ok	s=38,m=12	0.27	0.06		3								33,18,0,0
12614	ok	s=38,m=12	0.46	0.06		3								14,14,0,0
12615	ok	s=21,m=12	0.27	0.08		1								18,18,0,0
12616	ok	s=21,m=12	0.04	0.14		1								9,10,0,0
12617	ok	s=21,m=12	0.11	0.08		1								9,6,0,0
12618	ok	s=21,m=12	0.17	0.08		1								14,14,0,0
12619	ok	s=21,m=12	0.12	0.08		1								10,6,0,0
12620	ok	s=21,m=12	0.05	0.15		1								10,10,0,0
12621	NV	s=38,m=12	0.09	1.22		3								6,18,0,0
12622	NV	s=38,m=12	0.12	1.18		3								14,18,0,0
12623	NV	s=38,m=12	0.22	1.21		3								18,18,0,0
12624	NV	s=38,m=12	0.09	1.30		3								14,14,0,0
12625	ok	s=38,m=12	0.19	0.65		3								13,18,0,0
12626	ok	s=38,m=12	0.16	0.61		3								13,14,0,0
12627	ok	s=38,m=12	0.16	0.63		3								13,6,0,0
12628	ok	s=38,m=12	0.19	0.64	0.62	3	0.4	1.2	90.7	0.54				13,14,14,0
12629	ok	s=38,m=12	0.13	0.68		3								17,18,0,0
12630	ok	s=38,m=12	0.16	0.54		3								18,17,0,0
12631	ok	s=38,m=12	0.13	0.74		3								17,14,0,0
12632	ok	s=38,m=12	0.16	0.71		3								18,14,0,0
12633	ok	s=38,m=12	0.16	0.72		3								18,14,0,0
12634	ok	s=38,m=12	0.13	0.45		3								17,14,0,0
12635	ok	s=38,m=12	0.14	0.68		3								13,14,0,0
12636	ok	s=38,m=12	0.14	0.52		3								14,14,0,0
12637	ok	s=38,m=12	0.14	0.71		3								13,18,0,0
12638	ok	s=38,m=12	0.14	0.73		3								14,18,0,0
12639	ok	s=38,m=12	0.14	0.72		3								14,18,0,0
12640	ok	s=38,m=12	0.14	0.47		3								13,18,0,0
12641	ok	s=38,m=12	0.18	0.61		3								18,18,0,0
12642	ok	s=38,m=12	0.15	0.45	0.39	3	0.4	1.2	90.7	0.54				18,14,14,0
12643	ok	s=38,m=12	0.18	0.63	0.60	3	0.6	1.2	90.7	0.54				18,14,10,0
12644	ok	s=38,m=12	0.15	0.64		3								18,18,0,0
12645	ok	s=38,m=12	0.15	0.61		3								18,6,0,0
12646	ok	s=38,m=12	0.18	0.40	0.34	3	0.4	1.2	90.7	0.54				18,18,18,0
12647	ok	s=38,m=12	0.10	0.51		3								14,14,0,0
12648	ok	s=38,m=12	0.07	0.44		3								13,14,0,0
12649	ok	s=38,m=12	0.11	0.41		3								17,18,0,0
12650	ok	s=38,m=12	0.02	0.53	0.60	3	0.5	1.5	114.3	0.37				6,18,6,0
12651	ok	s=38,m=12	0.06	0.48		3								13,6,0,0
12652	ok	s=38,m=12	0.10	0.50		3								17,6,0,0
12653	ok	s=38,m=12	0.12	0.67		3								18,18,0,0
12654	ok	s=38,m=12	0.02	0.33	0.45	3	0.5	1.5	114.3	0.37				17,14,6,0
12655	ok	s=38,m=12	0.01	0.05		3								82,13,0,0
12656	ok	s=38,m=12	0.09	0.13	0.22	3	1.2	1.2	90.4	0.54				14,13,13,0
12657	ok	s=38,m=12	0.06	0.12		3								18,13,0,0
12658	ok	s=38,m=12	5.66e-03	0.15	0.26	3	1.2	1.2	92.0	0.53				34,9,9,0
12659	ok	s=38,m=12	0.04	0.12		3								13,17,0,0
12660	ok	s=38,m=12	0.10	0.13	0.22	3	1.2	1.2	90.4	0.54				18,17,17,0

Raggruppamento Temporaneo di Professionisti

DP INGEGNERIA S.R.L.

Arch. Sergio MARTINELLI

P.I. Gabriele BONOFILIO

Ing. Alessandro DEL TOZZOTTO

Ing. Francesco BARTOLI

Ing. Giacomo LENCIONI



INTERVENTO DI MANUTENZIONE STRAORDINARIA PER LA MESSA IN SICUREZZA
DELL'IMMOBILE DENOMINATO MERCATO DEI FIORI" CIG 7341012ABC.

Trave	Stato	Note	V V/T	V N/M	V stab	Cl.	LamS 22	LamS 33	Snell.	Chi mn	V flst	LamS LT	Chi LT	Rif. cmb
12661	ok	s=21,m=12	0.04	0.02		1								30,17,0,0
12662	ok	s=21,m=12	0.06	0.12		1								6,18,0,0
12663	ok	s=38,m=12	0.02	0.05		3								14,17,0,0
12664	ok	s=21,m=12	0.01	0.03		1								30,14,0,0
12665	ok	s=20,m=12	0.08	0.29		3								30,30,0,0
12666	ok	s=20,m=12	0.03	0.12		3								30,30,0,0
12667	ok	s=20,m=12	0.09	0.74		3								18,18,0,0
12668	ok	s=20,m=12	0.12	0.63		3								34,14,0,0
12669	ok	s=20,m=12	0.09	0.36		3								30,14,0,0
12670	ok	s=39,m=12	0.03	0.49	0.57	1	1.9	1.9	149.0	0.23				9,18,17,0
12671	ok	s=39,m=12	0.03	0.58	0.81	1	1.9	1.9	149.0	0.23				10,13,13,0
12672	ok	s=39,m=47	0.14	0.25		1								17,9,0,0
12673	ok	s=39,m=12	0.03	0.40		1								9,6,0,0
12674	ok	s=39,m=47	0.29	0.33		1								5,10,0,0
12675	ok	s=39,m=47	0.16	0.28		1								13,9,0,0
12676	ok	s=39,m=12	0.03	0.39		1								9,6,0,0
12677	ok	s=39,m=12	0.03	0.49	0.56	1	1.9	1.9	149.0	0.23				9,14,13,0
12678	ok	s=39,m=47	0.29	0.27		1								5,9,0,0
12679	ok	s=38,m=12	0.06	0.90		3								13,9,0,0
12680	ok	s=38,m=12	0.04	0.56		3								10,10,0,0
12681	ok	s=38,m=12	0.04	0.61		3								10,10,0,0
12682	ok	s=35,m=12	0.08	0.65		4								13,13,0,0
12683	ok	s=35,m=12	0.08	0.64		4								13,13,0,0
12684	ok	s=35,m=12	0.06	0.44		4								13,14,0,0
12685	ok	s=36,m=12	0.07	0.61		1								17,14,0,0
12686	ok	s=36,m=12	0.09	0.68		1								17,17,0,0
12687	ok	s=36,m=12	0.09	0.66		1								13,17,0,0
12688	ok	s=38,m=12	0.09	0.16	0.28	3	1.2	1.2	90.4	0.54				17,10,10,0
12689	ok	s=38,m=12	0.03	0.15		3								13,10,0,0
12690	ok	s=38,m=12	0.02	0.18	0.33	3	1.2	1.2	92.0	0.53				14,10,10,0
12691	ok	s=38,m=12	0.04	0.15		3								17,10,0,0
12692	ok	s=38,m=12	0.06	0.16	0.28	3	1.2	1.2	90.4	0.54				13,10,10,0
12693	ok	s=38,m=12	0.04	0.03		3								13,18,0,0
12694	ok	s=38,m=12	0.05	0.01		3								14,18,0,0
12695	ok	s=38,m=12	0.02	0.03		3								18,13,0,0
12696	ok	s=38,m=12	8.48e-03	0.08		3								17,6,0,0
12697	ok	s=38,m=12	0.08	0.03		3								14,17,0,0
12698	ok	s=38,m=12	0.02	0.02		3								30,14,0,0
12699	ok	s=38,m=12	9.04e-03	0.03		3								17,5,0,0
12700	ok	s=38,m=12	0.02	0.07		3								14,5,0,0
12701	ok	s=38,m=12	5.92e-03	0.03		3								13,5,0,0
12702	ok	s=38,m=12	0.04	0.01		3								17,18,0,0
12703	ok	s=38,m=12	0.06	0.46		3								10,14,0,0
12704	ok	s=38,m=12	0.07	0.33		3								10,14,0,0
12705	ok	s=38,m=12	0.03	0.27		3								13,14,0,0
12706	ok	s=38,m=12	0.03	0.27		3								14,14,0,0
12707	ok	s=38,m=12	0.12	0.59		3								10,18,0,0
12708	ok	s=38,m=12	0.10	0.44		3								10,18,0,0
12709	ok	s=38,m=12	0.02	0.34		3								18,18,0,0
12710	ok	s=38,m=12	0.03	0.34		3								18,18,0,0
12711	ok	s=38,m=12	0.11	0.45		3								5,10,0,0
12712	ok	s=38,m=12	0.13	0.38		3								5,10,0,0
12713	ok	s=38,m=12	0.18	0.02		3								10,10,0,0
12714	ok	s=38,m=12	0.20	0.02		3								10,10,0,0
12715	ok	s=38,m=12	0.02	0.01		3								18,14,0,0
12716	ok	s=38,m=12	0.02	0.01		3								34,30,0,0
12717	ok	s=38,m=12	0.13	0.62		3								5,10,0,0
12718	ok	s=38,m=12	0.38	0.03		3								10,10,0,0
12719	ok	s=38,m=12	0.42	0.04		3								10,10,0,0
12720	ok	s=38,m=12	0.11	0.71		3								5,10,0,0
12721	ok	s=38,m=12	0.18	0.46		3								18,34,0,0
12722	ok	s=21,m=12	0.02	0.25		1								78,14,0,0
12723	ok	s=21,m=12	0.15	0.09		1								30,17,0,0

Raggruppamento Temporaneo di Professionisti

DP INGEGNERIA S.R.L.

Arch. Sergio MARTINELLI

P.I. Gabriele BONOFILIO

Ing. Alessandro DEL TOZZOTTO

Ing. Francesco BARTOLI

Ing. Giacomo LENCIONI



Comune di Pescia

Servizio 3 – Gestione del Territorio
A.O. OPERE PUBBLICHE E PROTEZIONE CIVILE

INTERVENTO DI MANUTENZIONE STRAORDINARIA PER LA MESSA IN SICUREZZA DELL'IMMOBILE DENOMINATO MERCATO DEI FIORI' CIG 7341012ABC.

Trave	Stato	Note	V V/T	V N/M	V stab	Cl.	LamS 22	LamS 33	Snell.	Chi mn	V flst	LamS LT	Chi LT	Rif. cmb
12724	ok	s=38,m=12	0.06	0.47	0.31	3	1.2	1.2	92.0	0.53				82,14,18,0
12725	ok	s=21,m=12	0.04	0.11		1								24,26,0,0
12726	ok	s=21,m=12	0.10	0.11		1								24,13,0,0
12727	ok	s=38,m=12	0.16	0.35		3								13,30,0,0
12728	ok	s=21,m=12	0.08	0.28		1								32,14,0,0
12729	ok	s=21,m=12	0.07	0.17		1								46,18,0,0
12730	ok	s=35,m=12	0.08	0.64		4								17,17,0,0
12731	ok	s=35,m=12	0.08	0.63		4								17,17,0,0
12732	ok	s=35,m=12	0.06	0.44		4								18,14,0,0
12733	ok	s=36,m=12	0.07	0.61		1								13,14,0,0
12734	ok	s=36,m=12	0.09	0.68		1								13,13,0,0
12735	ok	s=36,m=12	0.09	0.65		1								17,13,0,0
12737	ok	s=30,m=47	8.42e-03	0.35		2								13,13,0,0
12738	ok	s=30,m=47	0.01	0.42		2								17,17,0,0
12739	ok	s=35,m=12	0.03	0.23		4								5,10,0,0
12740	ok	s=35,m=12	0.02	0.05		4								14,5,0,0
12741	ok	s=35,m=12	0.03	0.23		3								5,18,0,0
12742	ok	s=35,m=12	0.03	0.23		4								5,10,0,0
12743	ok	s=35,m=12	0.02	0.05		4								18,10,0,0
12744	ok	s=35,m=12	0.03	0.23		3								5,14,0,0
12745	ok	s=38,m=12	0.06	0.90		3								17,9,0,0
12746	ok	s=38,m=12	0.10	0.27		3								17,13,0,0
12747	ok	s=38,m=12	3.62e-03	0.18		3								34,17,0,0
12748	ok	s=38,m=12	0.06	0.96		3								18,18,0,0
12749	ok	s=39,m=47	0.61	0.57		1								5,5,0,0
12750	ok	s=39,m=12	0.02	0.26	0.36	1	1.9	1.9	149.0	0.23				5,13,13,0
12751	ok	s=39,m=12	0.06	0.33	0.45	1	1.9	1.9	149.0	0.23				9,10,13,0
12752	ok	s=39,m=12	0.03	0.49	0.69	1	1.9	1.9	149.0	0.23				9,5,5,0
12753	ok	s=39,m=47	0.43	0.22		1								13,17,0,0
12754	ok	s=39,m=12	0.02	0.23		1								5,17,0,0
12755	ok	s=39,m=12	0.08	0.22		1								5,18,0,0
12756	ok	s=39,m=12	0.08	0.23		1								5,14,0,0
12757	ok	s=39,m=12	0.06	0.35	0.46	1	1.9	1.9	149.0	0.23				9,10,17,0
12758	ok	s=39,m=47	0.43	0.24		1								9,13,0,0
12759	ok	s=39,m=47	0.59	0.51		1								5,17,0,0
12760	ok	s=39,m=12	0.07	0.64	0.54	1	1.1	1.1	85.8	0.58				5,5,5,0
12761	ok	s=39,m=12	0.04	0.45		1								5,13,0,0
12762	ok	s=39,m=12	0.04	0.45		1								13,9,0,0
12763	ok	s=39,m=12	0.07	0.66	0.57	1	1.1	1.1	85.8	0.58				5,5,5,0
12764	ok	s=38,m=12	0.02	0.63		3								18,9,0,0
12765	ok	s=38,m=12	0.10	0.29		3								13,17,0,0
12766	ok	s=38,m=12	0.02	0.62		3								14,17,0,0
12767	ok	s=38,m=12	0.06	0.94		3								14,14,0,0
12768	ok	s=38,m=12	0.11	0.49	0.34	3	1.2	1.2	92.0	0.53				34,34,18,0
12769	ok	s=21,m=12	0.04	0.15		1								26,10,0,0
12770	ok	s=21,m=12	0.12	0.05		1								26,13,0,0
12771	ok	s=38,m=12	0.08	0.08	0.13	3	1.2	1.2	92.0	0.53				14,18,18,0
12772	ok	s=38,m=12	0.09	0.09	0.16	3	1.2	1.2	92.0	0.53				18,10,10,0
12773	ok	s=38,m=12	0.07	0.08	0.13	3	1.2	1.2	92.0	0.53				14,14,14,0
12774	ok	s=40,m=12	0.08	0.80		4								18,14,0,0
12775	NV	s=40,m=12	0.14	4.10		4								13,13,0,0
12776	NV	s=40,m=12	0.08	2.01		4								18,14,0,0
12777	NV	s=40,m=12	0.08	3.93		4								13,13,0,0
12778	NV	s=40,m=12	0.09	3.79		4								17,17,0,0
12779	NV	s=40,m=12	0.09	2.35		4								17,18,0,0
12780	NV	s=40,m=12	0.14	3.94		4								17,17,0,0
12781	ok	s=30,m=47	4.00e-03	0.06		2								5,5,0,0
12782	ok	s=40,m=12	0.09	0.92		4								17,18,0,0
12783	ok	s=38,m=12	0.17	0.18		3								5,10,0,0
12784	NV	s=41,m=12	0.12	1.09		4								13,13,0,0
12785	NV	s=41,m=12	0.04	1.14		4								18,18,0,0
12786	ok	s=41,m=12	0.05	0.62		4								29,13,0,0
12787	ok	s=41,m=12	0.02	0.43		4								30,14,0,0

Raggruppamento Temporaneo di Professionisti

DP INGEGNERIA S.R.L.

Arch. Sergio MARTINELLI

P.I. Gabriele BONOFILIO

Ing. Alessandro DEL TOZZOTTO

Ing. Francesco BARTOLI

Ing. Giacomo LENCIONI



Comune di Pescia

Servizio 3 – Gestione del Territorio
A.O. OPERE PUBBLICHE E PROTEZIONE CIVILE

INTERVENTO DI MANUTENZIONE STRAORDINARIA PER LA MESSA IN SICUREZZA DELL'IMMOBILE DENOMINATO MERCATO DEI FIORI' CIG 7341012ABC.

Trave	Stato	Note	V V/T	V N/M	V stab	Cl.	LamS 22	LamS 33	Snell.	Chi mn	V flst	LamS LT	Chi LT	Rif. cmb
12788	ok	s=41,m=12	0.04	0.95		4								33,18,0,0
12789	NV	s=41,m=12	0.06	1.30		4								14,14,0,0
12790	NV	s=41,m=12	0.13	1.17		4								17,17,0,0
12791	ok	s=38,m=12	0.14	0.18		3								13,10,0,0
12792	ok	s=38,m=12	0.18	0.18		3								5,10,0,0
12793	NV	s=41,m=12	0.14	1.19		4								5,14,0,0
12794	NV	s=41,m=12	0.04	1.23		4								5,6,0,0
12795	ok	s=41,m=12	0.03	0.78		4								10,10,0,0
12796	ok	s=41,m=12	2.52e-03	0.35		4								18,18,0,0
12797	ok	s=41,m=12	0.03	0.85		4								10,17,0,0
12798	NV	s=41,m=12	0.05	1.26		4								5,6,0,0
12799	NV	s=41,m=12	0.14	1.21		4								5,18,0,0
12800	ok	s=38,m=12	0.13	0.25		3								17,10,0,0
12801	NV	s=38,m=12	0.09	1.10		3								18,10,0,0
12802	NV	s=38,m=12	0.19	1.15		3								14,10,0,0
12803	ok	s=38,m=12	0.08	0.47		3								13,17,0,0
12804	ok	s=38,m=12	0.19	0.69		3								13,14,0,0
12805	ok	s=38,m=12	0.41	0.06		3								13,17,0,0
12806	ok	s=38,m=12	0.21	0.08		3								30,14,0,0
12807	ok	s=38,m=12	0.23	0.07		3								34,18,0,0
12808	ok	s=38,m=12	0.33	0.05		3								17,13,0,0
12809	ok	s=38,m=12	0.02	0.24	0.39	3	0.5	1.5	114.3	0.37				17,10,10,0
12810	ok	s=38,m=12	0.01	0.33	0.46	3	0.5	1.5	114.3	0.37				10,10,10,0
12811	ok	s=38,m=12	0.02	0.11		3								13,5,0,0
12812	ok	s=38,m=12	0.03	0.11		3								17,5,0,0
12813	ok	s=38,m=12	0.05	0.10		3								14,10,0,0
12814	ok	s=38,m=12	0.16	0.49	0.42	3	0.4	1.2	90.7	0.54				13,18,17,0
12815	ok	s=38,m=12	0.05	0.10		3								17,10,0,0
12816	ok	s=38,m=12	0.12	0.49		3								17,13,0,0
12817	ok	s=38,m=12	0.27	0.07		3								33,18,0,0
12818	ok	s=38,m=12	0.46	0.06		3								14,14,0,0
12819	ok	s=21,m=12	0.29	0.09		1								18,18,0,0
12820	ok	s=21,m=12	0.05	0.15		1								5,18,0,0
12821	ok	s=21,m=12	0.12	0.09		1								5,10,0,0
12822	ok	s=21,m=12	0.16	0.08		1								14,14,0,0
12823	ok	s=21,m=12	0.11	0.08		1								5,10,0,0
12824	ok	s=21,m=12	0.04	0.13		1								5,6,0,0
12825	NV	s=38,m=12	0.10	1.34		3								10,18,0,0
12826	NV	s=38,m=12	0.12	1.32		3								14,10,0,0
12827	NV	s=38,m=12	0.21	1.34		3								18,10,0,0
12828	NV	s=38,m=12	0.09	1.19		3								10,14,0,0
12829	ok	s=38,m=12	0.19	0.65		3								13,18,0,0
12830	ok	s=38,m=12	0.16	0.61		3								13,14,0,0
12831	ok	s=38,m=12	0.16	0.63		3								13,10,0,0
12832	ok	s=38,m=12	0.19	0.63	0.61	3	0.4	1.2	90.7	0.54				13,14,14,0
12833	ok	s=38,m=12	0.13	0.68		3								18,18,0,0
12834	ok	s=38,m=12	0.16	0.55		3								18,17,0,0
12835	ok	s=38,m=12	0.13	0.75		3								18,14,0,0
12836	ok	s=38,m=12	0.16	0.71		3								18,14,0,0
12837	ok	s=38,m=12	0.16	0.72		3								18,14,0,0
12838	ok	s=38,m=12	0.13	0.45		3								18,14,0,0
12839	ok	s=38,m=12	0.14	0.68		3								13,14,0,0
12840	ok	s=38,m=12	0.13	0.51		3								14,14,0,0
12841	ok	s=38,m=12	0.14	0.71		3								13,18,0,0
12842	ok	s=38,m=12	0.13	0.74		3								14,18,0,0
12843	ok	s=38,m=12	0.13	0.72		3								14,18,0,0
12844	ok	s=38,m=12	0.14	0.48		3								13,18,0,0
12845	ok	s=38,m=12	0.18	0.61		3								18,18,0,0
12846	ok	s=38,m=12	0.14	0.44	0.38	3	0.4	1.2	90.7	0.54				17,14,14,0
12847	ok	s=38,m=12	0.18	0.63	0.59	3	0.6	1.2	90.7	0.54				18,14,10,0
12848	ok	s=38,m=12	0.14	0.64		3								17,18,0,0
12849	ok	s=38,m=12	0.14	0.62		3								17,10,0,0
12850	ok	s=38,m=12	0.18	0.40	0.34	3	0.4	1.2	90.7	0.54				18,18,18,0

Raggruppamento Temporaneo di Professionisti

DP INGEGNERIA S.R.L.

Arch. Sergio MARTINELLI

P.I. Gabriele BONOFILIO

Ing. Alessandro DEL TOZZOTTO

Ing. Francesco BARTOLI

Ing. Giacomo LENCIONI



Comune di Pescia

Servizio 3 – Gestione del Territorio
A.O. OPERE PUBBLICHE E PROTEZIONE CIVILE

Città di Pescia

INTERVENTO DI MANUTENZIONE STRAORDINARIA PER LA MESSA IN SICUREZZA DELL'IMMOBILE DENOMINATO MERCATO DEI FIORI' CIG 7341012ABC.

Trave	Stato	Note	V V/T	V N/M	V stab	Cl.	LamS 22	LamS 33	Snell.	Chi mn	V flst	LamS LT	Chi LT	Rif. cmb
12851	ok	s=38,m=12	0.09	0.50		3								14,14,0,0
12852	ok	s=38,m=12	0.07	0.44		3								13,14,0,0
12853	ok	s=38,m=12	0.11	0.42		3								17,18,0,0
12854	ok	s=38,m=12	0.02	0.54	0.60	3	0.5	1.5	114.3	0.37				10,18,10,0
12855	ok	s=38,m=12	0.07	0.47		3								13,10,0,0
12856	ok	s=38,m=12	0.10	0.52		3								17,10,0,0
12857	ok	s=30,m=47	3.79e-03	0.06		2								5,5,0,0
12858	ok	s=38,m=12	0.13	0.68		3								18,18,0,0
12859	ok	s=38,m=12	0.02	0.32	0.44	3	0.5	1.5	114.3	0.37				17,14,10,0
12860	ok	s=38,m=12	0.01	0.05		3								82,13,0,0
12861	ok	s=38,m=12	0.08	0.13	0.22	3	1.2		90.4	0.54				14,13,13,0
12869	ok	s=38,m=12	0.06	0.12		3								18,13,0,0
12879	ok	s=38,m=12	6.84e-03	0.15	0.26	3	1.2	1.2	92.0	0.53				30,5,5,0
12880	ok	s=38,m=12	0.04	0.12		3								13,17,0,0
12884	ok	s=38,m=12	0.11	0.13	0.22	3	1.2	1.2	90.4	0.54				18,17,17,0
12885	ok	s=38,m=12	0.02	0.05		3								14,17,0,0
12886	ok	s=39,m=12	0.03	0.49	0.57	1	1.9	1.9	149.0	0.23				10,17,17,0
12887	ok	s=39,m=12	0.03	0.58	0.81	1	1.9	1.9	149.0	0.23				10,13,13,0
12888	ok	s=39,m=47	0.15	0.28		1								5,5,0,0
12889	ok	s=39,m=12	0.03	0.39		1								5,14,0,0
12891	ok	s=30,m=47	0.21	0.12		2								9,9,0,0
12892	ok	s=30,m=47	0.23	0.13		2								25,25,0,0
12893	ok	s=30,m=47	0.16	0.28		2								5,5,0,0
12894	ok	s=30,m=47	0.04	0.32		2								9,17,0,0
12895	ok	s=39,m=47	0.28	0.31		1								13,5,0,0
12896	ok	s=30,m=47	0.01	0.27		2								13,5,0,0
12897	ok	s=30,m=47	0.14	0.35		2								9,13,0,0
12898	ok	s=30,m=47	4.04e-03	0.06		2								9,5,0,0
12899	ok	s=39,m=47	0.16	0.31		1								5,5,0,0
12900	ok	s=39,m=12	0.03	0.40		1								6,5,0,0
12901	ok	s=39,m=12	0.03	0.49	0.56	1	1.9	1.9	149.0	0.23				10,13,13,0
12902	ok	s=39,m=47	0.28	0.26		1								9,17,0,0
12904	ok	s=30,m=47	8.10e-03	0.34		2								13,13,0,0
12905	ok	s=30,m=47	0.01	0.42		2								17,17,0,0
12906	ok	s=30,m=47	3.83e-03	0.06		2								9,9,0,0
12927	ok	s=30,m=47	0.19	0.11		2								5,5,0,0
12928	ok	s=30,m=47	0.19	0.11		2								5,5,0,0
12929	ok	s=30,m=47	0.15	0.26		2								9,17,0,0
12930	ok	s=30,m=47	0.04	0.32		2								17,5,0,0
12931	ok	s=30,m=47	0.01	0.26		2								5,13,0,0
12932	ok	s=20,m=12	0.02	0.24		3								14,6,0,0
12933	ok	s=38,m=12	0.06	0.90		3								13,5,0,0
12934	ok	s=38,m=12	0.04	0.57		3								6,6,0,0
12935	ok	s=38,m=12	0.04	0.60		3								6,6,0,0
12936	ok	s=20,m=12	0.05	0.23		3								30,30,0,0
12937	ok	s=20,m=12	0.11	0.33		3								30,30,0,0
12938	ok	s=35,m=12	0.08	0.65		4								13,13,0,0
12939	ok	s=35,m=12	0.08	0.64		4								13,13,0,0
12940	ok	s=35,m=12	0.06	0.44		3								13,13,0,0
12941	ok	s=36,m=12	0.07	0.61		1								17,18,0,0
12942	ok	s=36,m=12	0.09	0.68		1								17,17,0,0
12943	ok	s=36,m=12	0.09	0.65		1								13,17,0,0
12944	ok	s=21,m=12	0.02	0.01		1								18,17,0,0
12945	ok	s=20,m=12	0.07	0.51		3								9,14,0,0
12946	ok	s=20,m=12	0.10	0.50		3								13,14,0,0
12947	ok	s=20,m=12	0.06	0.41		3								5,6,0,0
12948	ok	s=20,m=12	0.04	0.05		3								18,34,0,0
12949	ok	s=30,m=47	0.11	0.34		2								5,5,0,0
12950	ok	s=38,m=12	0.08	0.16	0.28	3	1.2	1.2	90.4	0.54				17,14,14,0
12951	ok	s=20,m=12	0.03	0.30		3								17,18,0,0
12952	ok	s=38,m=12	0.03	0.15		3								13,6,0,0
12953	ok	s=38,m=12	0.02	0.18	0.33	3	1.2	1.2	92.0	0.53				13,6,6,0
12954	ok	s=38,m=12	0.04	0.15		3								17,6,0,0

Raggruppamento Temporaneo di Professionisti

DP INGEGNERIA S.R.L.

Arch. Sergio MARTINELLI

P.I. Gabriele BONOFILIO

Ing. Alessandro DEL TOZZOTTO

Ing. Francesco BARTOLI

Ing. Giacomo LENCIONI



Comune di Pescia

Servizio 3 – Gestione del Territorio
A.O. OPERE PUBBLICHE E PROTEZIONE CIVILE

INTERVENTO DI MANUTENZIONE STRAORDINARIA PER LA MESSA IN SICUREZZA DELL'IMMOBILE DENOMINATO MERCATO DEI FIORI' CIG 7341012ABC.

Trave	Stato	Note	V V/T	V N/M	V stab	Cl.	LamS 22	LamS 33	Snell.	Chi mn	V flst	LamS LT	Chi LT	Rif. cmb
12955	ok	s=20,m=12	0.03	0.34		3								30,14,0,0
12956	ok	s=38,m=12	0.06	0.16	0.28	3	1.2	1.2	90.4	0.54				13,18,18,0
12957	ok	s=38,m=12	0.05	0.03		3								13,18,0,0
12958	ok	s=38,m=12	0.05	0.01		3								14,18,0,0
12959	ok	s=38,m=12	0.02	0.03		3								18,13,0,0
12960	ok	s=38,m=12	0.01	0.08		3								18,10,0,0
12961	ok	s=38,m=12	0.08	0.03		3								14,17,0,0
12962	ok	s=38,m=12	0.03	0.02		3								30,14,0,0
12963	ok	s=38,m=12	8.95e-03	0.03		3								17,17,0,0
12964	ok	s=38,m=12	0.02	0.07		3								13,9,0,0
12965	ok	s=38,m=12	5.98e-03	0.03		3								13,9,0,0
12966	ok	s=38,m=12	0.04	0.01		3								17,18,0,0
12967	ok	s=38,m=12	0.08	0.45		3								6,14,0,0
12968	ok	s=38,m=12	0.08	0.34		3								6,14,0,0
12969	ok	s=38,m=12	0.03	0.29		3								13,14,0,0
12970	ok	s=38,m=12	0.03	0.29		3								14,14,0,0
12971	ok	s=38,m=12	0.11	0.60		3								6,18,0,0
12972	ok	s=38,m=12	0.09	0.43		3								6,18,0,0
12973	ok	s=38,m=12	0.03	0.32		3								17,18,0,0
12974	ok	s=38,m=12	0.03	0.32		3								18,18,0,0
12975	ok	s=38,m=12	0.11	0.41		3								9,6,0,0
12976	ok	s=38,m=12	0.13	0.42		3								9,6,0,0
12977	ok	s=38,m=12	0.19	0.02		3								6,6,0,0
12978	ok	s=38,m=12	0.19	0.02		3								6,6,0,0
12979	ok	s=38,m=12	0.02	0.01		3								18,14,0,0
12980	ok	s=38,m=12	0.02	0.01		3								82,14,0,0
12981	ok	s=38,m=12	0.13	0.67		3								9,6,0,0
12982	ok	s=38,m=12	0.43	0.04		3								6,6,0,0
12983	ok	s=38,m=12	0.39	0.04		3								6,6,0,0
12984	ok	s=38,m=12	0.11	0.66		3								9,6,0,0
12985	ok	s=21,m=12	0.03	0.05		1								14,17,0,0
12986	ok	s=21,m=12	0.02	0.04		1								5,18,0,0
12987	ok	s=21,m=12	0.02	0.04		1								17,5,0,0
12988	ok	s=21,m=12	3.37e-03	0.06		1								5,14,0,0
12989	ok	s=21,m=12	0.03	0.09		1								5,5,0,0
12990	ok	s=20,m=12	0.08	0.35		3								30,30,0,0
12991	ok	s=20,m=12	0.12	0.79		3								34,17,0,0
12992	ok	s=20,m=12	0.06	0.31		3								30,13,0,0
12993	ok	s=20,m=12	0.08	0.22		3								30,30,0,0
12994	ok	s=20,m=12	0.06	0.23		3								30,14,0,0
12995	ok	s=20,m=12	0.12	0.36		3								34,18,0,0
12996	ok	s=20,m=12	0.08	0.32		3								30,30,0,0
12997	ok	s=20,m=12	0.06	0.24		3								30,30,0,0
12998	ok	s=20,m=12	0.06	0.23		3								30,30,0,0
12999	ok	s=20,m=12	0.03	0.18		3								30,30,0,0
13000	ok	s=21,m=12	6.48e-03	0.09		1								13,14,0,0
13001	ok	s=21,m=12	0.02	0.07		1								30,17,0,0
13002	ok	s=21,m=12	0.01	0.03		1								78,13,0,0
13003	ok	s=21,m=12	9.06e-03	0.03		1								34,10,0,0
13004	ok	s=21,m=12	8.78e-03	0.08		1								82,18,0,0
13005	ok	s=21,m=12	0.01	0.07		1								74,13,0,0
13006	ok	s=21,m=12	8.65e-03	0.03		1								82,14,0,0
13007	ok	s=21,m=12	0.01	0.02		1								26,17,0,0
13008	ok	s=20,m=12	0.08	0.64		3								18,18,0,0
13009	ok	s=20,m=12	0.09	0.82		3								18,14,0,0
13010	ok	s=20,m=12	0.03	0.37		3								13,18,0,0
13011	ok	s=20,m=12	0.03	0.43		3								10,10,0,0
13012	ok	s=20,m=12	0.05	0.18		3								33,30,0,0
13013	ok	s=20,m=12	0.01	0.06		3								30,30,0,0
13014	ok	s=20,m=12	4.69e-03	0.06		3								34,18,0,0
13015	ok	s=21,m=12	0.03	0.12		1								10,18,0,0
13016	ok	s=21,m=12	0.03	0.05		1								18,5,0,0
13017	ok	s=21,m=12	0.04	0.04		1								14,14,0,0

Raggruppamento Temporaneo di Professionisti

DP INGEGNERIA S.R.L.

Arch. Sergio MARTINELLI

P.I. Gabriele BONOFILIO

Ing. Alessandro DEL TOZZOTTO

Ing. Francesco BARTOLI

Ing. Giacomo LENCIONI



Comune di Pescia

Servizio 3 – Gestione del Territorio
A.O. OPERE PUBBLICHE E PROTEZIONE CIVILE

INTERVENTO DI MANUTENZIONE STRAORDINARIA PER LA MESSA IN SICUREZZA DELL'IMMOBILE DENOMINATO MERCATO DEI FIORI' CIG 7341012ABC.

Trave	Stato	Note	V V/T	V N/M	V stab	Cl.	LamS 22	LamS 33	Snell.	Chi mn	V flst	LamS LT	Chi LT	Rif. cmb
13018	ok	s=21,m=12	0.02	0.02		1								10,5,0,0
13019	ok	s=20,m=12	0.02	0.11		3								30,30,0,0
13020	ok	s=21,m=12	0.10	0.13		1								14,14,0,0
13021	ok	s=20,m=12	0.14	0.82		3								33,18,0,0
13022	ok	s=20,m=12	0.09	0.76		3								34,18,0,0
13023	ok	s=20,m=12	0.10	0.31		3								34,34,0,0
13024	ok	s=20,m=12	0.11	0.90		3								14,10,0,0
13025	NV	s=20,m=12	0.15	1.08		3								31,14,0,0
13026	ok	s=20,m=12	0.08	0.39		3								29,34,0,0
13027	ok	s=21,m=12	0.04	0.10		1								5,14,0,0
13028	ok	s=21,m=12	0.03	0.02		1								17,34,0,0
13029	ok	s=20,m=12	0.12	0.64		3								78,18,0,0
13030	ok	s=20,m=12	0.13	0.91		3								14,14,0,0
13031	ok	s=20,m=12	0.04	0.05		3								14,30,0,0
13032	ok	s=20,m=12	0.03	0.34		3								13,14,0,0
13033	ok	s=21,m=12	0.07	0.13		1								14,14,0,0
13034	ok	s=21,m=12	0.03	0.04		1								17,17,0,0
13035	ok	s=21,m=12	0.04	0.04		1								17,17,0,0
13036	NV	s=20,m=12	0.15	1.22		3								34,18,0,0
13037	NV	s=20,m=12	0.11	1.01		3								18,18,0,0
13038	ok	s=20,m=12	0.07	0.29		3								29,29,0,0
13039	ok	s=20,m=12	0.11	0.98		3								14,14,0,0
13040	NV	s=20,m=12	0.17	1.18		3								34,14,0,0
13041	ok	s=20,m=12	9.20e-03	0.06		3								29,30,0,0
13042	ok	s=20,m=12	0.08	0.36		3								34,34,0,0
13043	ok	s=21,m=12	0.06	0.17		1								5,10,0,0
13044	ok	s=21,m=12	0.06	0.04		1								17,13,0,0
13045	ok	s=20,m=12	0.08	0.67		3								10,10,0,0
13046	ok	s=20,m=12	0.09	0.80		3								18,14,0,0
13047	ok	s=20,m=12	0.09	0.79		3								17,18,0,0
13048	ok	s=20,m=12	0.08	0.66		3								10,10,0,0
13049	ok	s=20,m=12	0.04	0.16		3								34,34,0,0
13050	ok	s=20,m=12	0.01	0.07		3								34,34,0,0
13051	ok	s=20,m=12	6.14e-03	0.05		3								13,17,0,0
13052	ok	s=21,m=12	0.04	0.13		1								10,10,0,0
13053	ok	s=21,m=12	0.03	0.06		1								18,5,0,0
13054	ok	s=21,m=12	0.06	0.11		1								14,14,0,0
13055	ok	s=21,m=12	0.03	0.05		1								10,5,0,0
13056	ok	s=20,m=12	0.05	0.11		3								14,30,0,0
13057	ok	s=20,m=12	0.09	0.78		3								18,18,0,0
13058	ok	s=20,m=12	0.10	0.85		3								13,14,0,0
13059	ok	s=20,m=12	0.07	0.58		3								17,6,0,0
13060	ok	s=20,m=12	0.02	0.12		3								34,33,0,0
13061	ok	s=20,m=12	0.07	0.59		3								5,6,0,0
13062	ok	s=20,m=12	0.10	0.85		3								14,18,0,0
13063	ok	s=20,m=12	0.09	0.79		3								10,14,0,0
13064	ok	s=20,m=12	0.06	0.28		3								29,30,0,0
13065	ok	s=20,m=12	0.03	0.12		3								29,29,0,0
13066	ok	s=20,m=12	0.02	0.10		3								34,34,0,0
13067	ok	s=21,m=12	0.05	0.14		1								10,14,0,0
13068	ok	s=21,m=12	0.04	0.05		1								18,5,0,0
13069	ok	s=21,m=12	0.07	0.11		1								14,14,0,0
13070	ok	s=21,m=12	0.03	0.05		1								14,5,0,0
13071	ok	s=21,m=12	0.03	0.08		1								5,18,0,0
13072	ok	s=21,m=12	0.04	0.10		1								5,5,0,0
13073	ok	s=21,m=12	6.80e-03	0.06		1								13,10,0,0
13074	ok	s=21,m=12	0.04	0.09		1								5,5,0,0
13075	ok	s=20,m=12	0.07	0.28		3								34,30,0,0
13076	ok	s=20,m=12	0.12	0.80		3								34,17,0,0
13077	ok	s=20,m=12	0.05	0.28		3								5,5,0,0
13078	ok	s=20,m=12	0.05	0.20		3								29,29,0,0
13079	ok	s=20,m=12	0.05	0.27		3								5,5,0,0
13080	ok	s=20,m=12	0.12	0.80		3								33,13,0,0

Raggruppamento Temporaneo di Professionisti

DP INGEGNERIA S.R.L.

Arch. Sergio MARTINELLI

P.I. Gabriele BONOFILIO

Ing. Alessandro DEL TOZZOTTO

Ing. Francesco BARTOLI

Ing. Giacomo LENCIONI



INTERVENTO DI MANUTENZIONE STRAORDINARIA PER LA MESSA IN SICUREZZA
DELL'IMMOBILE DENOMINATO "MERCATO DEI FIORI" CIG 7341012ABC.

Trave	Stato	Note	V V/T	V N/M	V stab	Cl.	LamS 22	LamS 33	Snell.	Chi mn	V flst	LamS LT	Chi LT	Rif. cmb
13081	ok	s=20,m=12	0.08	0.31		3								34,34,0,0
13082	ok	s=20,m=12	0.05	0.23		3								34,34,0,0
13083	ok	s=20,m=12	0.05	0.21		3								34,34,0,0
13084	ok	s=20,m=12	0.03	0.16		3								29,32,0,0
13085	ok	s=21,m=12	7.60e-03	0.09		1								13,18,0,0
13086	ok	s=21,m=12	0.02	0.07		1								30,17,0,0
13087	ok	s=21,m=12	0.01	0.08		1								33,14,0,0
13088	ok	s=21,m=12	0.01	0.07		1								18,13,0,0
13089	ok	s=21,m=12	0.01	0.08		1								74,17,0,0
13090	ok	s=20,m=12	0.10	0.55		3								17,18,0,0
13091	ok	s=20,m=12	0.11	0.71		3								18,18,0,0
13092	ok	s=20,m=12	0.11	0.74	0.60	3	1.2	1.2	92.0	0.53				14,14,13,0
13093	ok	s=20,m=12	0.13	0.90		3								18,18,0,0
13094	ok	s=20,m=12	0.13	0.91		3								14,14,0,0
13095	ok	s=20,m=12	0.10	0.57		3								13,14,0,0
13096	ok	s=20,m=12	0.10	0.55		3								5,18,0,0
13097	ok	s=21,m=12	0.02	0.08		1								74,5,0,0
13098	ok	s=21,m=12	7.66e-03	0.07		1								82,14,0,0
13099	ok	s=20,m=12	0.11	0.68		3								18,18,0,0
13100	ok	s=20,m=12	0.07	0.46		3								82,14,0,0
13101	ok	s=20,m=12	0.16	0.82		3								30,18,0,0
13102	ok	s=21,m=12	0.02	0.08		1								74,5,0,0
13103	ok	s=20,m=12	0.05	0.58		3								34,18,0,0
13104	ok	s=20,m=12	0.14	0.81	0.74	3	1.2	1.2	92.0	0.53				34,14,18,0
13105	ok	s=20,m=12	0.15	0.74		3								34,18,0,0
13106	ok	s=20,m=12	0.15	0.50		3								34,14,0,0
13107	ok	s=20,m=12	0.07	0.40		3								33,14,0,0
13108	ok	s=20,m=12	0.03	0.38		3								34,18,0,0
13109	ok	s=20,m=12	0.05	0.11		3								18,34,0,0
13110	ok	s=20,m=12	0.07	0.56		3								5,18,0,0
13111	ok	s=20,m=12	0.10	0.86		3								17,18,0,0
13112	ok	s=20,m=12	0.09	0.77		3								14,14,0,0
13113	ok	s=20,m=12	0.08	0.29		3								29,34,0,0
13114	ok	s=20,m=12	0.03	0.12		3								34,34,0,0
13115	ok	s=20,m=12	0.02	0.11		3								34,34,0,0
13116	ok	s=21,m=12	0.04	0.07		1								10,14,0,0
13117	ok	s=21,m=12	0.04	0.01		1								34,13,0,0
13118	ok	s=21,m=12	0.06	0.12		1								14,14,0,0
13119	ok	s=20,m=12	0.11	0.06	0.09	3	1.2	1.2	92.0	0.53				14,14,14,0
13120	ok	s=20,m=12	0.04	0.04		3								78,17,0,0
13121	ok	s=20,m=12	0.08	0.05	0.08	3	1.2	1.2	92.0	0.53				14,14,14,0
13122	ok	s=20,m=12	0.02	0.04		3								13,5,0,0
13123	ok	s=20,m=12	0.02	0.04		3								18,18,0,0
13124	ok	s=20,m=12	0.02	0.04		3								74,5,0,0
13125	ok	s=20,m=12	0.04	0.04		3								10,13,0,0
13126	ok	s=21,m=12	0.02	0.06		1								14,18,0,0
13127	ok	s=20,m=12	0.04	0.04		3								10,10,0,0
13128	ok	s=20,m=12	0.02	0.05		3								30,10,0,0
13129	ok	s=20,m=12	0.02	0.04		3								24,5,0,0
13130	ok	s=20,m=12	0.08	0.05	0.07	3	1.2	1.2	92.0	0.53				18,10,10,0
13131	ok	s=20,m=12	0.03	0.04		3								17,5,0,0
13132	ok	s=20,m=12	0.12	0.05	0.08	3	1.2	1.2	92.0	0.53				18,10,10,0
13133	ok	s=20,m=12	0.04	0.03		3								82,5,0,0
13134	ok	s=20,m=12	0.11	0.05	0.09	3	1.2	1.2	92.0	0.53				14,14,14,0
13135	ok	s=20,m=12	0.03	0.04		3								78,17,0,0
13136	ok	s=20,m=12	0.08	0.05	0.07	3	1.2	1.2	92.0	0.53				14,14,14,0
13137	ok	s=20,m=12	0.03	0.04		3								13,13,0,0
13138	ok	s=20,m=12	0.02	0.05	0.08	3	1.2	1.2	92.0	0.53				34,18,18,0
13139	ok	s=20,m=12	0.01	0.04		3								78,5,0,0
13140	ok	s=20,m=12	0.04	0.04		3								10,10,0,0
13141	ok	s=21,m=12	0.02	0.10		1								9,13,0,0
13142	ok	s=21,m=12	0.01	0.02		1								17,14,0,0
13143	ok	s=21,m=12	0.02	0.03		1								17,9,0,0

Raggruppamento Temporaneo di Professionisti

DP INGEGNERIA S.R.L.

Arch. Sergio MARTINELLI

P.I. Gabriele BONOFILIO

Ing. Alessandro DEL TOZZOTTO

Ing. Francesco BARTOLI

Ing. Giacomo LENCIONI



INTERVENTO DI MANUTENZIONE STRAORDINARIA PER LA MESSA IN SICUREZZA
DELL'IMMOBILE DENOMINATO "MERCATO DEI FIORI" CIG 7341012ABC.

Trave	Stato	Note	V V/T	V N/M	V stab	Cl.	LamS 22	LamS 33	Snell.	Chi mn	V flst	LamS LT	Chi LT	Rif. cmb
13144	ok	s=21,m=12	0.02	0.09		1								6,18,0,0
13145	ok	s=21,m=12	0.01	0.08		1								6,18,0,0
13146	ok	s=21,m=12	9.02e-03	0.03		1								6,14,0,0
13147	ok	s=21,m=12	1.20e-03	0.02		1								5,13,0,0
13148	ok	s=21,m=12	0.09	0.13		1								14,14,0,0
13149	ok	s=20,m=12	0.14	0.91		3								78,18,0,0
13150	ok	s=20,m=12	0.08	0.80		3								34,18,0,0
13151	ok	s=20,m=12	0.05	0.19		3								34,34,0,0
13152	NV	s=20,m=12	0.11	1.01		3								18,14,0,0
13153	NV	s=20,m=12	0.15	1.15		3								31,14,0,0
13154	ok	s=21,m=12	0.01	0.06		1								10,6,0,0
13155	ok	s=21,m=12	0.02	0.10		1								10,9,0,0
13156	ok	s=38,m=12	0.19	0.47		3								18,34,0,0
13157	ok	s=20,m=12	0.09	0.41		3								29,34,0,0
13158	ok	s=21,m=12	0.01	0.06		1								10,6,0,0
13159	ok	s=21,m=12	0.02	0.29		1								78,14,0,0
13160	ok	s=21,m=12	0.03	0.09		1								9,9,0,0
13161	ok	s=21,m=12	0.19	0.08		1								14,17,0,0
13162	ok	s=21,m=12	0.06	0.06		1								14,18,0,0
13163	ok	s=21,m=12	0.05	0.04		1								14,14,0,0
13164	ok	s=20,m=12	0.12	0.39		3								78,14,0,0
13165	ok	s=20,m=12	0.12	0.82		3								30,18,0,0
13166	ok	s=20,m=12	0.02	0.26		3								17,10,0,0
13167	ok	s=20,m=12	4.49e-03	0.05		3								30,14,0,0
13168	ok	s=20,m=12	0.06	0.44		3								9,10,0,0
13169	ok	s=21,m=12	3.52e-03	0.02		1								26,17,0,0
13170	ok	s=21,m=12	0.01	0.04		1								10,17,0,0
13171	ok	s=21,m=12	6.74e-03	0.06		1								10,6,0,0
13172	ok	s=21,m=12	0.02	0.08		1								9,14,0,0
13173	ok	s=20,m=12	0.03	0.40		3								17,14,0,0
13174	ok	s=20,m=12	0.09	0.86		3								14,18,0,0
13175	ok	s=20,m=12	0.10	0.80		3								18,14,0,0
13176	ok	s=20,m=12	0.10	0.80		3								17,18,0,0
13177	ok	s=20,m=12	0.12	0.82		3								29,14,0,0
13178	ok	s=20,m=12	0.12	0.82		3								30,18,0,0
13179	ok	s=20,m=12	0.09	0.84		3								13,14,0,0
13180	ok	s=20,m=12	0.09	0.85		3								14,18,0,0
13181	ok	s=20,m=12	0.10	0.82		3								13,14,0,0
13182	ok	s=20,m=12	0.07	0.38		3								29,18,0,0
13183	ok	s=20,m=12	0.16	0.81		3								30,18,0,0
13184	ok	s=20,m=12	0.14	0.80	0.74	3	1.2	1.2	92.0	0.53				34,14,17,0
13185	ok	s=38,m=12	0.06	0.45	0.30	3	1.2	1.2	92.0	0.53				82,14,18,0
13186	ok	s=21,m=12	0.03	0.08		1								70,78,0,0
13187	ok	s=21,m=12	0.08	0.11		1								70,13,0,0
13188	ok	s=20,m=12	0.15	0.73		3								34,18,0,0
13189	ok	s=20,m=12	0.15	0.47		3								34,14,0,0
13190	ok	s=38,m=12	0.16	0.35		3								13,30,0,0
13191	ok	s=21,m=12	0.07	0.26		1								82,14,0,0
13192	ok	s=21,m=12	0.05	0.15		1								48,18,0,0
13193	ok	s=35,m=12	0.08	0.65		4								17,17,0,0
13194	ok	s=35,m=12	0.08	0.63		4								17,17,0,0
13195	ok	s=35,m=12	0.06	0.44		4								17,13,0,0
13196	ok	s=36,m=12	0.07	0.61		1								13,13,0,0
13197	ok	s=36,m=12	0.09	0.68		1								13,13,0,0
13198	ok	s=36,m=12	0.09	0.65		1								17,13,0,0
13199	ok	s=35,m=12	0.03	0.23		4								9,6,0,0
13200	ok	s=35,m=12	0.02	0.05		4								14,6,0,0
13201	ok	s=35,m=12	0.03	0.23		3								9,13,0,0
13202	ok	s=35,m=12	0.03	0.23		4								9,6,0,0
13203	ok	s=35,m=12	0.02	0.04		4								18,6,0,0
13204	ok	s=35,m=12	0.03	0.23		4								9,13,0,0
13205	ok	s=38,m=12	0.06	0.90		3								17,5,0,0
13206	ok	s=38,m=12	0.10	0.28		3								17,13,0,0

Raggruppamento Temporaneo di Professionisti

DP INGEGNERIA S.R.L.

Arch. Sergio MARTINELLI

P.I. Gabriele BONOFILIO

Ing. Alessandro DEL TOZZOTTO

Ing. Francesco BARTOLI

Ing. Giacomo LENCIONI



INTERVENTO DI MANUTENZIONE STRAORDINARIA PER LA MESSA IN SICUREZZA
DELL'IMMOBILE DENOMINATO MERCATO DEI FIORI' CIG 7341012ABC.

Trave	Stato	Note	V V/T	V N/M	V stab	Cl.	LamS 22	LamS 33	Snell.	Chi mn	V flst	LamS LT	Chi LT	Rif. cmb
13207	ok	s=38,m=12	3.17e-03	0.17		3								33,9,0,0
13208	ok	s=38,m=12	0.06	0.95		3								18,18,0,0
13209	ok	s=39,m=47	0.58	0.47		1								5,9,0,0
13210	ok	s=39,m=12	0.02	0.25	0.35	1	1.9	1.9	149.0	0.23				25,13,13,0
13211	ok	s=39,m=12	0.07	0.35	0.44	1	1.9	1.9	149.0	0.23				5,6,9,0
13212	ok	s=39,m=12	0.03	0.49	0.67	1	1.9	1.9	149.0	0.23				10,9,9,0
13213	ok	s=39,m=47	0.45	0.20		1								5,17,0,0
13214	ok	s=39,m=12	0.02	0.20		1								25,17,0,0
13215	ok	s=39,m=12	0.07	0.22		1								9,18,0,0
13216	ok	s=39,m=12	0.07	0.22		1								9,14,0,0
13217	ok	s=39,m=12	0.07	0.36	0.41	1	1.9	1.9	149.0	0.23				5,6,17,0
13218	ok	s=39,m=47	0.45	0.21		1								5,13,0,0
13219	ok	s=39,m=47	0.58	0.46		1								5,17,0,0
13220	ok	s=21,m=12	0.03	0.04		1								6,18,0,0
13221	ok	s=20,m=12	0.08	0.30		3								33,30,0,0
13222	ok	s=39,m=12	0.07	0.62	0.53	1	1.1	1.1	85.8	0.58				9,17,17,0
13223	ok	s=39,m=12	0.04	0.47		1								9,5,0,0
13224	ok	s=39,m=12	0.04	0.47		1								9,5,0,0
13225	ok	s=39,m=12	0.07	0.64	0.54	1	1.1	1.1	85.8	0.58				9,13,13,0
13226	ok	s=38,m=12	0.02	0.63		3								18,5,0,0
13227	ok	s=38,m=12	0.10	0.28		3								13,17,0,0
13228	ok	s=38,m=12	0.02	0.62		3								14,5,0,0
13229	ok	s=38,m=12	0.06	0.95		3								14,14,0,0
13230	ok	s=21,m=12	0.08	0.13		1								14,14,0,0
13231	ok	s=21,m=12	0.03	0.04		1								18,17,0,0
13232	ok	s=21,m=12	0.03	0.04		1								18,17,0,0
13233	NV	s=20,m=12	0.15	1.33		3								33,18,0,0
13234	NV	s=20,m=12	0.12	1.12		3								14,18,0,0
13235	ok	s=20,m=12	0.04	0.19		3								29,30,0,0
13236	NV	s=20,m=12	0.12	1.12		3								18,14,0,0
13237	NV	s=20,m=12	0.17	1.25		3								34,14,0,0
13238	ok	s=20,m=12	0.06	0.45		3								9,10,0,0
13239	ok	s=20,m=12	5.59e-03	0.04		3								17,14,0,0
13240	ok	s=38,m=12	0.11	0.54	0.37	3	1.2	1.2	92.0	0.53				34,18,18,0
13241	ok	s=20,m=12	0.08	0.38		3								33,34,0,0
13242	ok	s=20,m=12	0.06	0.45		3								9,10,0,0
13243	ok	s=21,m=12	0.06	0.19		1								6,6,0,0
13244	ok	s=21,m=12	0.15	0.04		1								6,13,0,0
13245	ok	s=21,m=12	0.09	0.14		1								6,18,0,0
13246	ok	s=21,m=12	0.07	0.09		1								6,14,0,0
13247	ok	s=20,m=12	0.07	0.54		3								9,10,0,0
13248	ok	s=20,m=12	0.10	0.50		3								9,9,0,0
13249	ok	s=20,m=12	0.06	0.42		3								5,6,0,0
13250	ok	s=20,m=12	9.03e-03	0.06		3								33,34,0,0
13251	ok	s=20,m=12	0.06	0.41		3								5,6,0,0
13252	ok	s=20,m=12	0.10	0.52		3								9,9,0,0
13253	ok	s=20,m=12	0.07	0.52		3								9,10,0,0
13254	ok	s=20,m=12	0.02	0.10		3								30,30,0,0
13255	ok	s=20,m=12	0.02	0.11		3								29,29,0,0
13256	ok	s=21,m=12	0.02	0.06		1								13,6,0,0
13257	ok	s=21,m=12	0.03	0.11		1								9,9,0,0
13258	ok	s=21,m=12	0.02	0.06		1								9,6,0,0
13259	ok	s=21,m=12	0.04	0.10		1								9,9,0,0
13260	ok	s=21,m=12	0.02	0.09		1								6,5,0,0
13261	ok	s=21,m=12	0.02	0.08		1								6,18,0,0
13262	ok	s=21,m=12	0.03	0.09		1								5,5,0,0
13263	ok	s=21,m=12	5.84e-03	0.06		1								6,10,0,0
13264	ok	s=20,m=12	0.06	0.35		3								17,17,0,0
13265	ok	s=20,m=12	0.11	0.70		3								18,18,0,0
13266	ok	s=20,m=12	0.08	0.67		3								6,6,0,0
13267	ok	s=20,m=12	0.01	0.06		3								29,30,0,0
13268	ok	s=20,m=12	0.08	0.68		3								6,6,0,0
13269	ok	s=20,m=12	0.11	0.69		3								14,14,0,0

Raggruppamento Temporaneo di Professionisti

DP INGEGNERIA S.R.L.

Arch. Sergio MARTINELLI

P.I. Gabriele BONOFILIO

Ing. Alessandro DEL TOZZOTTO

Ing. Francesco BARTOLI

Ing. Giacomo LENCIONI



INTERVENTO DI MANUTENZIONE STRAORDINARIA PER LA MESSA IN SICUREZZA
DELL'IMMOBILE DENOMINATO "MERCATO DEI FIORI" CIG 7341012ABC.

Trave	Stato	Note	V V/T	V N/M	V stab	Cl.	LamS 22	LamS 33	Snell.	Chi mn	V flst	LamS LT	Chi LT	Rif. cmb
13270	ok	s=20,m=12	0.06	0.36		3								13,17,0,0
13271	ok	s=20,m=12	0.03	0.16		3								34,33,0,0
13272	ok	s=20,m=12	0.05	0.20		3								34,33,0,0
13273	ok	s=20,m=12	0.04	0.16		3								29,30,0,0
13274	ok	s=21,m=12	0.02	0.07		1								82,18,0,0
13275	ok	s=21,m=12	0.01	0.09		1								9,17,0,0
13276	ok	s=21,m=12	0.01	0.07		1								78,14,0,0
13277	ok	s=21,m=12	0.02	0.08		1								78,9,0,0
13278	ok	s=21,m=12	0.05	0.10		1								6,18,0,0
13279	ok	s=21,m=12	0.03	0.08		1								6,14,0,0
13280	ok	s=21,m=12	0.05	0.10		1								6,14,0,0
13281	ok	s=21,m=12	0.01	0.06		1								18,9,0,0
13282	ok	s=20,m=12	0.07	0.24		3								30,30,0,0
13283	ok	s=20,m=12	0.12	0.89		3								18,18,0,0
13284	ok	s=20,m=12	0.09	0.75		3								6,18,0,0
13285	ok	s=20,m=12	0.03	0.12		3								34,34,0,0
13286	ok	s=20,m=12	0.09	0.73		3								18,14,0,0
13287	ok	s=20,m=12	0.12	0.90		3								14,14,0,0
13288	ok	s=20,m=12	0.07	0.24		3								28,78,0,0
13289	ok	s=20,m=12	0.04	0.22		3								29,30,0,0
13290	ok	s=20,m=12	0.08	0.31		3								33,34,0,0
13291	ok	s=20,m=12	0.07	0.28		3								33,34,0,0
13292	ok	s=21,m=12	0.03	0.07		1								82,18,0,0
13293	ok	s=21,m=12	0.01	0.09		1								20,13,0,0
13294	ok	s=21,m=12	0.01	0.07		1								28,14,0,0
13295	ok	s=21,m=12	0.03	0.07		1								28,17,0,0
13296	ok	s=21,m=12	0.06	0.11		1								6,18,0,0
13297	ok	s=21,m=12	0.04	0.08		1								6,14,0,0
13298	ok	s=21,m=12	0.06	0.11		1								14,14,0,0
13299	ok	s=21,m=12	0.02	0.05		1								18,9,0,0
13300	ok	s=20,m=12	0.06	0.24		3								34,18,0,0
13301	ok	s=20,m=12	0.07	0.47		3								33,18,0,0
13302	ok	s=20,m=12	0.03	0.43		3								18,6,0,0
13303	ok	s=20,m=12	0.01	0.06		3								34,34,0,0
13304	ok	s=20,m=12	0.08	0.66		3								14,14,0,0
13305	ok	s=20,m=12	0.11	0.69		3								14,14,0,0
13306	ok	s=20,m=12	0.06	0.38		3								34,17,0,0
13307	ok	s=20,m=12	0.03	0.18		3								34,34,0,0
13308	ok	s=20,m=12	0.08	0.22		3								34,34,0,0
13309	ok	s=20,m=12	0.05	0.18		3								29,34,0,0
13310	ok	s=21,m=12	0.02	0.03		1								34,18,0,0
13311	ok	s=21,m=12	8.17e-03	0.05		1								78,17,0,0
13312	ok	s=21,m=12	0.01	0.07		1								78,14,0,0
13313	ok	s=20,m=12	0.08	0.06	0.09	3	1.2	1.2	92.0	0.53				14,14,14,0
13314	ok	s=20,m=12	0.05	0.03		3								34,13,0,0
13315	ok	s=20,m=12	0.08	0.05	0.07	3	1.2	1.2	92.0	0.53				18,18,18,0
13316	ok	s=20,m=12	0.02	0.04		3								17,17,0,0
13317	ok	s=20,m=12	0.02	0.05	0.07	3	1.2	1.2	92.0	0.53				14,14,14,0
13318	ok	s=20,m=12	0.01	0.04		3								82,9,0,0
13319	ok	s=20,m=12	0.04	0.04		3								18,6,0,0
13320	ok	s=20,m=12	0.04	0.04		3								6,6,0,0
13321	ok	s=20,m=12	0.02	0.05		3								18,6,0,0
13322	ok	s=20,m=12	0.01	0.04		3								78,9,0,0
13323	ok	s=20,m=12	0.07	0.05	0.07	3	1.2	1.2	92.0	0.53				14,6,6,0
13324	ok	s=20,m=12	0.02	0.04		3								82,9,0,0
13325	ok	s=20,m=12	0.08	0.05	0.08	3	1.2	1.2	92.0	0.53				18,6,6,0
13326	ok	s=20,m=12	0.06	0.03		3								30,9,0,0
13327	ok	s=20,m=12	0.08	0.05	0.07	3	1.2	1.2	92.0	0.53				14,14,14,0
13328	ok	s=20,m=12	0.06	0.04		3								34,13,0,0
13329	ok	s=20,m=12	0.07	0.05	0.08	3	1.2	1.2	92.0	0.53				18,18,18,0
13330	ok	s=20,m=12	0.02	0.04		3								78,9,0,0
13331	ok	s=20,m=12	0.03	0.04		3								14,14,0,0
13332	ok	s=20,m=12	0.01	0.04		3								82,9,0,0

Raggruppamento Temporaneo di Professionisti

DP INGEGNERIA S.R.L.

Arch. Sergio MARTINELLI

P.I. Gabriele BONOFILIO

Ing. Alessandro DEL TOZZOTTO

Ing. Francesco BARTOLI

Ing. Giacomo LENCIONI



Comune di Pescia

Servizio 3 – Gestione del Territorio
A.O. OPERE PUBBLICHE E PROTEZIONE CIVILE

INTERVENTO DI MANUTENZIONE STRAORDINARIA PER LA MESSA IN SICUREZZA DELL'IMMOBILE DENOMINATO MERCATO DEI FIORI' CIG 7341012ABC.

Trave	Stato	Note	V V/T	V N/M	V stab	Cl.	LamS 22	LamS 33	Snell.	Chi mn	V flst	LamS LT	Chi LT	Rif. cmb
13333	ok	s=20,m=12	0.04	0.04		3								6,17,0,0
13334	ok	s=38,m=12	0.10	0.08	0.14	3	1.2	1.2	92.0	0.53				14,18,18,0
13335	ok	s=38,m=12	0.11	0.09	0.16	3	1.2	1.2	92.0	0.53				18,6,6,0
13336	ok	s=38,m=12	0.09	0.08	0.13	3	1.2	1.2	92.0	0.53				14,14,14,0
13337	ok	s=21,m=12	0.02	0.04		1								6,14,0,0
13338	ok	s=21,m=12	0.03	0.08		1								82,18,0,0
13339	ok	s=21,m=12	0.04	0.10		1								14,14,0,0
13340	ok	s=20,m=12	0.06	0.56		3								30,14,0,0
13341	ok	s=21,m=12	0.02	0.08		1								78,17,0,0
13342	ok	s=21,m=12	0.02	0.10		1								34,13,0,0
13343	ok	s=21,m=12	0.01	0.06		1								6,17,0,0
13344	ok	s=21,m=12	0.04	0.08		1								18,14,0,0
13345	ok	s=21,m=12	0.04	0.05		1								14,14,0,0
13346	ok	s=20,m=12	0.12	0.89		3								18,18,0,0
13347	ok	s=40,m=12	0.08	0.80		4								18,14,0,0
13348	NV	s=40,m=12	0.14	4.09		4								13,13,0,0
13349	NV	s=40,m=12	0.08	2.02		4								18,14,0,0
13350	NV	s=40,m=12	0.08	3.92		4								13,13,0,0
13351	NV	s=40,m=12	0.09	3.80		4								17,17,0,0
13352	NV	s=40,m=12	0.09	2.34		4								17,18,0,0
13353	NV	s=40,m=12	0.14	3.95		4								17,17,0,0
13354	ok	s=40,m=12	0.09	0.92		4								17,18,0,0
13355	ok	s=38,m=12	0.16	0.18		3								9,6,0,0
13356	NV	s=41,m=12	0.12	1.11		4								13,13,0,0
13357	NV	s=41,m=12	0.04	1.16		4								13,18,0,0
13358	ok	s=41,m=12	0.05	0.62		4								29,13,0,0
13359	ok	s=41,m=12	0.02	0.42		4								29,13,0,0
13360	ok	s=41,m=12	0.04	0.96		4								33,17,0,0
13361	NV	s=41,m=12	0.06	1.29		4								14,13,0,0
13362	NV	s=41,m=12	0.13	1.16		4								17,17,0,0
13363	ok	s=38,m=12	0.14	0.18		3								13,6,0,0
13364	ok	s=38,m=12	0.19	0.18		3								9,6,0,0
13365	NV	s=41,m=12	0.14	1.20		4								9,14,0,0
13366	NV	s=41,m=12	0.04	1.24		4								9,10,0,0
13367	ok	s=41,m=12	0.03	0.78		4								6,5,0,0
13368	ok	s=41,m=12	2.69e-03	0.35		4								18,18,0,0
13369	ok	s=41,m=12	0.03	0.85		4								6,5,0,0
13370	NV	s=41,m=12	0.05	1.25		4								9,10,0,0
13371	NV	s=41,m=12	0.14	1.20		4								9,18,0,0
13372	ok	s=38,m=12	0.12	0.25		3								17,6,0,0
13373	NV	s=38,m=12	0.09	1.25		3								18,14,0,0
13374	NV	s=38,m=12	0.18	1.28		3								14,14,0,0
13375	ok	s=38,m=12	0.09	0.46		3								13,17,0,0
13376	ok	s=38,m=12	0.19	0.69		3								13,14,0,0
13377	ok	s=38,m=12	0.40	0.06		3								13,17,0,0
13378	ok	s=38,m=12	0.20	0.08		3								30,13,0,0
13379	ok	s=38,m=12	0.24	0.07		3								18,18,0,0
13380	ok	s=38,m=12	0.34	0.05		3								17,13,0,0
13381	ok	s=38,m=12	0.02	0.27	0.42	3	0.5	1.5	114.3	0.37				17,6,6,0
13382	ok	s=38,m=12	0.01	0.32	0.45	3	0.5	1.5	114.3	0.37				6,6,6,0
13383	ok	s=38,m=12	0.02	0.11		3								14,9,0,0
13384	ok	s=38,m=12	0.03	0.11		3								18,9,0,0
13385	ok	s=38,m=12	0.05	0.10		3								14,6,0,0
13386	ok	s=38,m=12	0.16	0.48	0.42	3	0.4	1.2	90.7	0.54				13,18,18,0
13387	ok	s=38,m=12	0.05	0.10		3								18,6,0,0
13388	ok	s=38,m=12	0.12	0.50		3								17,13,0,0
13389	ok	s=38,m=12	0.27	0.06		3								34,18,0,0
13390	ok	s=38,m=12	0.46	0.06		3								14,14,0,0
13391	ok	s=21,m=12	0.27	0.08		1								18,18,0,0
13392	ok	s=21,m=12	0.04	0.14		1								9,10,0,0
13393	ok	s=21,m=12	0.11	0.08		1								9,6,0,0
13394	ok	s=21,m=12	0.17	0.08		1								14,14,0,0
13395	ok	s=21,m=12	0.12	0.08		1								9,6,0,0

Raggruppamento Temporaneo di Professionisti

DP INGEGNERIA S.R.L.

Arch. Sergio MARTINELLI

P.I. Gabriele BONOFILIO

Ing. Alessandro DEL TOZZOTTO

Ing. Francesco BARTOLI

Ing. Giacomo LENCIONI



Comune di Pescia

Servizio 3 – Gestione del Territorio

A.O. OPERE PUBBLICHE E PROTEZIONE CIVILE

Città di Pescia

INTERVENTO DI MANUTENZIONE STRAORDINARIA PER LA MESSA IN SICUREZZA DELL'IMMOBILE DENOMINATO MERCATO DEI FIORI' CIG 7341012ABC.

Trave	Stato	Note	V V/T	V N/M	V stab	Cl.	LamS 22	LamS 33	Snell.	Chi mn	V flst	LamS LT	Chi LT	Rif. cmb
13396	ok	s=21,m=12	0.05	0.15		1								9,10,0,0
13397	NV	s=38,m=12	0.09	1.22		3								6,18,0,0
13398	NV	s=38,m=12	0.12	1.17		3								14,18,0,0
13399	NV	s=38,m=12	0.22	1.20		3								18,18,0,0
13400	NV	s=38,m=12	0.10	1.32		3								6,14,0,0
13401	ok	s=38,m=12	0.19	0.65		3								13,18,0,0
13402	ok	s=38,m=12	0.16	0.61		3								13,14,0,0
13403	ok	s=38,m=12	0.16	0.64		3								13,6,0,0
13404	ok	s=38,m=12	0.19	0.64	0.62	3	0.4	1.2	90.7	0.54				13,14,14,0
13405	ok	s=38,m=12	0.13	0.68		3								17,18,0,0
13406	ok	s=38,m=12	0.16	0.54		3								18,17,0,0
13407	ok	s=38,m=12	0.13	0.74		3								17,14,0,0
13408	ok	s=38,m=12	0.16	0.71		3								18,6,0,0
13409	ok	s=38,m=12	0.16	0.72		3								18,14,0,0
13410	ok	s=38,m=12	0.13	0.45		3								17,14,0,0
13411	ok	s=38,m=12	0.14	0.68		3								14,14,0,0
13412	ok	s=38,m=12	0.14	0.52		3								14,14,0,0
13413	ok	s=38,m=12	0.14	0.71		3								14,18,0,0
13414	ok	s=38,m=12	0.14	0.73		3								14,6,0,0
13415	ok	s=38,m=12	0.14	0.72		3								14,18,0,0
13416	ok	s=38,m=12	0.14	0.47		3								14,18,0,0
13417	ok	s=38,m=12	0.18	0.61		3								18,18,0,0
13418	ok	s=38,m=12	0.15	0.45	0.39	3	0.4	1.2	90.7	0.54				17,14,14,0
13419	ok	s=38,m=12	0.18	0.63	0.60	3	0.6	1.2	90.7	0.54				18,14,2,0
13420	ok	s=38,m=12	0.15	0.64		3								17,18,0,0
13421	ok	s=38,m=12	0.15	0.61		3								17,6,0,0
13422	ok	s=38,m=12	0.18	0.40	0.34	3	0.4	1.2	90.7	0.54				18,18,18,0
13423	ok	s=38,m=12	0.10	0.52		3								14,14,0,0
13424	ok	s=38,m=12	0.07	0.45		3								13,14,0,0
13425	ok	s=38,m=12	0.11	0.41		3								17,18,0,0
13426	ok	s=38,m=12	0.02	0.53	0.60	3	0.5	1.5	114.3	0.37				6,18,6,0
13427	ok	s=38,m=12	0.06	0.49		3								13,6,0,0
13428	ok	s=38,m=12	0.10	0.51		3								17,6,0,0
13429	ok	s=38,m=12	0.12	0.67		3								18,18,0,0
13430	ok	s=38,m=12	0.02	0.34	0.45	3	0.5	1.5	114.3	0.37				17,14,6,0
13431	ok	s=38,m=12	0.01	0.05		3								82,9,0,0
13432	ok	s=38,m=12	0.09	0.13	0.22	3	1.2	1.2	90.4	0.54				14,13,13,0
13433	ok	s=38,m=12	0.06	0.12		3								17,13,0,0
13434	ok	s=38,m=12	5.48e-03	0.15	0.26	3	1.2	1.2	92.0	0.53				34,9,9,0
13435	ok	s=38,m=12	0.04	0.12		3								13,17,0,0
13436	ok	s=38,m=12	0.10	0.13	0.22	3	1.2	1.2	90.4	0.54				18,17,17,0
13437	ok	s=21,m=12	0.04	0.02		1								30,17,0,0
13438	ok	s=21,m=12	0.06	0.12		1								6,18,0,0
13439	ok	s=38,m=12	0.02	0.05		3								14,17,0,0
13440	ok	s=21,m=12	0.01	0.03		1								30,14,0,0
13441	ok	s=20,m=12	0.08	0.29		3								30,30,0,0
13442	ok	s=20,m=12	0.03	0.12		3								30,30,0,0
13443	ok	s=20,m=12	0.09	0.74		3								18,18,0,0
13444	ok	s=20,m=12	0.12	0.62		3								34,14,0,0
13445	ok	s=20,m=12	0.09	0.35		3								30,14,0,0
13446	ok	s=39,m=12	0.03	0.49	0.55	1	1.9	1.9	149.0	0.23				9,18,17,0
13447	ok	s=39,m=12	0.03	0.56	0.78	1	1.9	1.9	149.0	0.23				10,17,17,0
13448	ok	s=39,m=47	0.14	0.24		1								9,9,0,0
13449	ok	s=39,m=12	0.03	0.40		1								10,6,0,0
13450	ok	s=39,m=47	0.28	0.28		1								5,10,0,0
13451	ok	s=39,m=47	0.14	0.24		1								9,9,0,0
13452	ok	s=39,m=12	0.03	0.40		1								10,6,0,0
13453	ok	s=39,m=12	0.03	0.49	0.55	1	1.9	1.9	149.0	0.23				9,14,13,0
13454	ok	s=39,m=47	0.28	0.27		1								5,10,0,0
13455	ok	s=38,m=12	0.06	0.90		3								13,9,0,0
13456	ok	s=38,m=12	0.04	0.57		3								10,10,0,0
13457	ok	s=38,m=12	0.04	0.61		3								10,10,0,0
13458	ok	s=35,m=12	0.08	0.65		4								13,13,0,0

Raggruppamento Temporaneo di Professionisti

DP INGEGNERIA S.R.L.

Arch. Sergio MARTINELLI

P.I. Gabriele BONOFILIO

Ing. Alessandro DEL TOZZOTTO

Ing. Francesco BARTOLI

Ing. Giacomo LENCIONI



INTERVENTO DI MANUTENZIONE STRAORDINARIA PER LA MESSA IN SICUREZZA
DELL'IMMOBILE DENOMINATO MERCATO DEI FIORI" CIG 7341012ABC.

Trave	Stato	Note	V V/T	V N/M	V stab	Cl.	LamS 22	LamS 33	Snell.	Chi mn	V flst	LamS LT	Chi LT	Rif. cmb
13459	ok	s=35,m=12	0.08	0.64		4								13,13,0,0
13460	ok	s=35,m=12	0.06	0.44		4								13,18,0,0
13461	ok	s=36,m=12	0.07	0.61		1								17,14,0,0
13462	ok	s=36,m=12	0.09	0.68		1								17,17,0,0
13463	ok	s=36,m=12	0.09	0.65		1								13,17,0,0
13464	ok	s=38,m=12	0.09	0.16	0.28	3	1.2	1.2	90.4	0.54				17,10,10,0
13465	ok	s=38,m=12	0.03	0.15		3								13,10,0,0
13466	ok	s=38,m=12	0.02	0.18	0.33	3	1.2	1.2	92.0	0.53				14,10,10,0
13467	ok	s=38,m=12	0.04	0.15		3								17,10,0,0
13468	ok	s=38,m=12	0.06	0.16	0.28	3	1.2	1.2	90.4	0.54				13,10,10,0
13469	ok	s=38,m=12	0.04	0.03		3								13,18,0,0
13470	ok	s=38,m=12	0.05	0.01		3								14,18,0,0
13471	ok	s=38,m=12	0.02	0.03		3								18,13,0,0
13472	ok	s=38,m=12	8.00e-03	0.08		3								17,6,0,0
13473	ok	s=38,m=12	0.08	0.03		3								14,17,0,0
13474	ok	s=38,m=12	0.02	0.02		3								30,14,0,0
13475	ok	s=38,m=12	9.30e-03	0.03		3								17,5,0,0
13476	ok	s=38,m=12	0.02	0.07		3								14,5,0,0
13477	ok	s=38,m=12	5.68e-03	0.03		3								13,5,0,0
13478	ok	s=38,m=12	0.04	0.01		3								17,10,0,0
13479	ok	s=38,m=12	0.07	0.46		3								10,14,0,0
13480	ok	s=38,m=12	0.07	0.33		3								10,14,0,0
13481	ok	s=38,m=12	0.03	0.28		3								13,10,0,0
13482	ok	s=38,m=12	0.03	0.27		3								14,14,0,0
13483	ok	s=38,m=12	0.12	0.59		3								10,18,0,0
13484	ok	s=38,m=12	0.10	0.44		3								10,18,0,0
13485	ok	s=38,m=12	0.02	0.34		3								17,18,0,0
13486	ok	s=38,m=12	0.03	0.34		3								18,18,0,0
13487	ok	s=38,m=12	0.11	0.45		3								5,10,0,0
13488	ok	s=38,m=12	0.13	0.40		3								5,10,0,0
13489	ok	s=38,m=12	0.19	0.02		3								10,10,0,0
13490	ok	s=38,m=12	0.20	0.02		3								10,10,0,0
13491	ok	s=38,m=12	0.02	0.01		3								18,10,0,0
13492	ok	s=38,m=12	0.02	0.01		3								34,30,0,0
13493	ok	s=38,m=12	0.13	0.64		3								5,10,0,0
13494	ok	s=38,m=12	0.40	0.03		3								10,10,0,0
13495	ok	s=38,m=12	0.43	0.04		3								10,10,0,0
13496	ok	s=38,m=12	0.11	0.71		3								5,10,0,0
13497	ok	s=38,m=12	0.18	0.46		3								18,34,0,0
13498	ok	s=21,m=12	0.02	0.25		1								78,14,0,0
13499	ok	s=21,m=12	0.15	0.09		1								14,17,0,0
13500	ok	s=38,m=12	0.06	0.47	0.31	3	1.2	1.2	92.0	0.53				82,14,18,0
13501	ok	s=21,m=12	0.04	0.11		1								24,26,0,0
13502	ok	s=21,m=12	0.10	0.11		1								24,13,0,0
13503	ok	s=38,m=12	0.16	0.35		3								13,30,0,0
13504	ok	s=21,m=12	0.08	0.28		1								32,14,0,0
13505	ok	s=21,m=12	0.07	0.17		1								46,18,0,0
13506	ok	s=35,m=12	0.08	0.65		4								17,17,0,0
13507	ok	s=35,m=12	0.08	0.63		4								17,17,0,0
13508	ok	s=35,m=12	0.06	0.44		4								17,14,0,0
13509	ok	s=36,m=12	0.07	0.61		1								13,14,0,0
13510	ok	s=36,m=12	0.09	0.68		1								13,13,0,0
13511	ok	s=36,m=12	0.09	0.65		1								17,13,0,0
13513	ok	s=30,m=47	8.37e-03	0.35		2								13,13,0,0
13514	ok	s=30,m=47	0.01	0.42		2								17,17,0,0
13515	ok	s=35,m=12	0.03	0.23		4								5,10,0,0
13516	ok	s=35,m=12	0.02	0.05		4								14,10,0,0
13517	ok	s=35,m=12	0.03	0.23		3								5,18,0,0
13518	ok	s=35,m=12	0.03	0.23		4								5,10,0,0
13519	ok	s=35,m=12	0.02	0.05		4								18,10,0,0
13520	ok	s=35,m=12	0.03	0.23		3								5,14,0,0
13521	ok	s=38,m=12	0.06	0.89		3								17,9,0,0
13522	ok	s=38,m=12	0.10	0.28		3								17,13,0,0

Raggruppamento Temporaneo di Professionisti

DP INGEGNERIA S.R.L.

Arch. Sergio MARTINELLI

P.I. Gabriele BONOFILIO

Ing. Alessandro DEL TOZZOTTO

Ing. Francesco BARTOLI

Ing. Giacomo LENCIONI



Comune di Pescia

Servizio 3 – Gestione del Territorio

A.O. OPERE PUBBLICHE E PROTEZIONE CIVILE

Città di Pescia

INTERVENTO DI MANUTENZIONE STRAORDINARIA PER LA MESSA IN SICUREZZA DELL'IMMOBILE DENOMINATO MERCATO DEI FIORI' CIG 7341012ABC.

Trave	Stato	Note	V V/T	V N/M	V stab	Cl.	LamS 22	LamS 33	Snell.	Chi mn	V flst	LamS LT	Chi LT	Rif. cmb
13523	ok	s=38,m=12	3.25e-03	0.17		3								34,5,0,0
13524	ok	s=38,m=12	0.06	0.96		3								18,18,0,0
13525	ok	s=39,m=47	0.59	0.51		1								5,13,0,0
13526	ok	s=39,m=12	0.02	0.24	0.35	1	1.9	1.9	149.0	0.23				5,13,13,0
13527	ok	s=39,m=12	0.06	0.35	0.44	1	1.9	1.9	149.0	0.23				9,10,13,0
13528	ok	s=39,m=12	0.03	0.49	0.66	1	1.9	1.9	149.0	0.23				10,5,5,0
13529	ok	s=39,m=47	0.43	0.20		1								5,17,0,0
13530	ok	s=39,m=12	0.01	0.20		1								5,17,0,0
13531	ok	s=39,m=12	0.08	0.22		1								5,18,0,0
13532	ok	s=39,m=12	0.08	0.22		1								5,14,0,0
13533	ok	s=39,m=12	0.06	0.35	0.42	1	1.9	1.9	149.0	0.23				9,10,17,0
13534	ok	s=39,m=47	0.43	0.21		1								17,5,0,0
13535	ok	s=39,m=47	0.59	0.50		1								5,17,0,0
13536	ok	s=39,m=12	0.07	0.63	0.53	1	1.1	1.1	85.8	0.58				5,5,5,0
13537	ok	s=39,m=12	0.04	0.46		1								5,5,0,0
13538	ok	s=39,m=12	0.04	0.45		1								5,5,0,0
13539	ok	s=39,m=12	0.07	0.65	0.55	1	1.1	1.1	85.8	0.58				5,5,5,0
13540	ok	s=38,m=12	0.02	0.63		3								18,9,0,0
13541	ok	s=38,m=12	0.10	0.28		3								13,17,0,0
13542	ok	s=38,m=12	0.02	0.62		3								14,9,0,0
13543	ok	s=38,m=12	0.06	0.94		3								14,14,0,0
13544	ok	s=38,m=12	0.11	0.49	0.34	3	1.2	1.2	92.0	0.53				34,34,18,0
13545	ok	s=21,m=12	0.04	0.15		1								26,10,0,0
13546	ok	s=21,m=12	0.12	0.05		1								26,13,0,0
13547	ok	s=38,m=12	0.08	0.08	0.13	3	1.2	1.2	92.0	0.53				14,18,18,0
13548	ok	s=38,m=12	0.09	0.09	0.16	3	1.2	1.2	92.0	0.53				18,10,10,0
13549	ok	s=38,m=12	0.07	0.08	0.13	3	1.2	1.2	92.0	0.53				14,14,14,0
13550	ok	s=40,m=12	0.08	0.80		4								18,14,0,0
13551	NV	s=40,m=12	0.14	4.10		4								13,13,0,0
13552	NV	s=40,m=12	0.08	2.01		4								18,14,0,0
13553	NV	s=40,m=12	0.08	3.93		4								13,13,0,0
13554	NV	s=40,m=12	0.09	3.79		4								18,17,0,0
13555	NV	s=40,m=12	0.09	2.35		4								18,18,0,0
13556	NV	s=40,m=12	0.14	3.94		4								17,17,0,0
13557	ok	s=30,m=47	3.81e-03	0.06		2								6,5,0,0
13558	ok	s=40,m=12	0.09	0.92		4								18,18,0,0
13559	ok	s=38,m=12	0.16	0.18		3								5,10,0,0
13560	NV	s=41,m=12	0.12	1.09		4								13,13,0,0
13561	NV	s=41,m=12	0.04	1.14		4								18,17,0,0
13562	ok	s=41,m=12	0.05	0.62		4								29,13,0,0
13563	ok	s=41,m=12	0.02	0.43		4								30,14,0,0
13564	ok	s=41,m=12	0.04	0.95		4								33,17,0,0
13565	NV	s=41,m=12	0.06	1.30		4								14,14,0,0
13566	NV	s=41,m=12	0.13	1.17		4								17,18,0,0
13567	ok	s=38,m=12	0.14	0.18		3								13,10,0,0
13568	ok	s=38,m=12	0.18	0.18		3								5,10,0,0
13569	NV	s=41,m=12	0.14	1.19		4								5,14,0,0
13570	NV	s=41,m=12	0.04	1.23		4								5,6,0,0
13571	ok	s=41,m=12	0.03	0.78		4								10,9,0,0
13572	ok	s=41,m=12	2.55e-03	0.35		4								17,18,0,0
13573	ok	s=41,m=12	0.03	0.85		4								10,13,0,0
13574	NV	s=41,m=12	0.05	1.26		4								5,6,0,0
13575	NV	s=41,m=12	0.14	1.21		4								5,10,0,0
13576	ok	s=38,m=12	0.12	0.25		3								17,10,0,0
13577	NV	s=38,m=12	0.09	1.13		3								18,10,0,0
13578	NV	s=38,m=12	0.19	1.17		3								14,10,0,0
13579	ok	s=38,m=12	0.08	0.46		3								13,17,0,0
13580	ok	s=38,m=12	0.19	0.69		3								14,14,0,0
13581	ok	s=38,m=12	0.41	0.06		3								13,17,0,0
13582	ok	s=38,m=12	0.21	0.08		3								30,14,0,0
13583	ok	s=38,m=12	0.23	0.07		3								34,17,0,0
13584	ok	s=38,m=12	0.33	0.05		3								17,13,0,0
13585	ok	s=38,m=12	0.02	0.26	0.40	3	0.5	1.5	114.3	0.37				17,10,10,0

Raggruppamento Temporaneo di Professionisti

DP INGEGNERIA S.R.L.

Arch. Sergio MARTINELLI

P.I. Gabriele BONOFILIO

Ing. Alessandro DEL TOZZOTTO

Ing. Francesco BARTOLI

Ing. Giacomo LENCIONI



Comune di Pescia

Servizio 3 – Gestione del Territorio
A.O. OPERE PUBBLICHE E PROTEZIONE CIVILE

INTERVENTO DI MANUTENZIONE STRAORDINARIA PER LA MESSA IN SICUREZZA DELL'IMMOBILE DENOMINATO "MERCATO DEI FIORI" CIG 7341012ABC.

Trave	Stato	Note	V V/T	V N/M	V stab	Cl.	LamS 22	LamS 33	Snell.	Chi mn	V flst	LamS LT	Chi LT	Rif. cmb
13586	ok	s=38,m=12	0.01	0.34	0.47	3	0.5	1.5	114.3	0.37				10,10,10,0
13587	ok	s=38,m=12	0.02	0.11		3								14,5,0,0
13588	ok	s=38,m=12	0.03	0.11		3								18,5,0,0
13589	ok	s=38,m=12	0.05	0.10		3								14,10,0,0
13590	ok	s=38,m=12	0.16	0.49	0.42	3	0.4	1.2	90.7	0.54				13,18,18,0
13591	ok	s=38,m=12	0.05	0.10		3								18,10,0,0
13592	ok	s=38,m=12	0.12	0.49		3								17,13,0,0
13593	ok	s=38,m=12	0.27	0.07		3								34,18,0,0
13594	ok	s=38,m=12	0.46	0.06		3								14,14,0,0
13595	ok	s=21,m=12	0.29	0.09		1								18,18,0,0
13596	ok	s=21,m=12	0.05	0.15		1								5,6,0,0
13597	ok	s=21,m=12	0.12	0.08		1								5,10,0,0
13598	ok	s=21,m=12	0.16	0.08		1								14,14,0,0
13599	ok	s=21,m=12	0.12	0.08		1								5,10,0,0
13600	ok	s=21,m=12	0.04	0.14		1								5,6,0,0
13601	NV	s=38,m=12	0.10	1.33		3								10,18,0,0
13602	NV	s=38,m=12	0.12	1.32		3								14,10,0,0
13603	NV	s=38,m=12	0.21	1.33		3								17,10,0,0
13604	NV	s=38,m=12	0.09	1.20		3								10,10,0,0
13605	ok	s=38,m=12	0.19	0.65		3								14,18,0,0
13606	ok	s=38,m=12	0.16	0.61		3								13,14,0,0
13607	ok	s=38,m=12	0.16	0.63		3								13,10,0,0
13608	ok	s=38,m=12	0.19	0.63	0.61	3	0.4	1.2	90.7	0.54				14,14,14,0
13609	ok	s=38,m=12	0.13	0.68		3								18,18,0,0
13610	ok	s=38,m=12	0.16	0.55		3								18,18,0,0
13611	ok	s=38,m=12	0.13	0.75		3								18,14,0,0
13612	ok	s=38,m=12	0.16	0.71		3								18,10,0,0
13613	ok	s=38,m=12	0.16	0.72		3								18,14,0,0
13614	ok	s=38,m=12	0.13	0.45		3								18,14,0,0
13615	ok	s=38,m=12	0.14	0.68		3								13,10,0,0
13616	ok	s=38,m=12	0.13	0.51		3								14,13,0,0
13617	ok	s=38,m=12	0.14	0.71		3								13,18,0,0
13618	ok	s=38,m=12	0.13	0.74		3								14,10,0,0
13619	ok	s=38,m=12	0.13	0.72		3								14,18,0,0
13620	ok	s=38,m=12	0.14	0.48		3								13,18,0,0
13621	ok	s=38,m=12	0.18	0.61		3								17,18,0,0
13622	ok	s=38,m=12	0.14	0.44	0.38	3	0.4	1.2	90.7	0.54				17,14,14,0
13623	ok	s=38,m=12	0.18	0.63	0.60	3	0.6	1.2	90.7	0.54				17,14,10,0
13624	ok	s=38,m=12	0.14	0.64		3								17,18,0,0
13625	ok	s=38,m=12	0.14	0.62		3								17,10,0,0
13626	ok	s=38,m=12	0.18	0.40	0.34	3	0.4	1.2	90.7	0.54				17,18,18,0
13627	ok	s=38,m=12	0.09	0.51		3								14,14,0,0
13628	ok	s=38,m=12	0.07	0.44		3								13,14,0,0
13629	ok	s=38,m=12	0.11	0.42		3								17,18,0,0
13630	ok	s=38,m=12	0.02	0.54	0.61	3	0.5	1.5	114.3	0.37				10,18,10,0
13631	ok	s=38,m=12	0.06	0.48		3								13,10,0,0
13632	ok	s=38,m=12	0.10	0.52		3								17,10,0,0
13633	ok	s=30,m=47	3.76e-03	0.06		2								6,5,0,0
13634	ok	s=38,m=12	0.13	0.68		3								18,18,0,0
13635	ok	s=38,m=12	0.02	0.32	0.45	3	0.5	1.5	114.3	0.37				17,10,10,0
13636	ok	s=38,m=12	0.01	0.05		3								82,5,0,0
13637	ok	s=38,m=12	0.08	0.13	0.21	3	1.2	1.2	90.4	0.54				14,13,13,0
13645	ok	s=38,m=12	0.06	0.12		3								17,13,0,0
13655	ok	s=38,m=12	6.95e-03	0.15	0.26	3	1.2	1.2	92.0	0.53				30,5,5,0
13656	ok	s=38,m=12	0.04	0.12		3								13,17,0,0
13660	ok	s=38,m=12	0.11	0.13	0.22	3	1.2	1.2	90.4	0.54				18,17,17,0
13661	ok	s=38,m=12	0.02	0.05		3								14,5,0,0
13662	ok	s=39,m=12	0.03	0.49	0.55	1	1.9	1.9	149.0	0.23				10,18,17,0
13663	ok	s=39,m=12	0.03	0.56	0.77	1	1.9	1.9	149.0	0.23				10,17,17,0
13664	ok	s=39,m=47	0.14	0.27		1								5,5,0,0
13665	ok	s=39,m=12	0.03	0.39		1								6,10,0,0
13667	ok	s=30,m=47	0.20	0.11		2								25,9,0,0
13668	ok	s=30,m=47	0.23	0.13		2								25,25,0,0

Raggruppamento Temporaneo di Professionisti

DP INGEGNERIA S.R.L.

Arch. Sergio MARTINELLI

P.I. Gabriele BONOFILIO

Ing. Alessandro DEL TOZZOTTO

Ing. Francesco BARTOLI

Ing. Giacomo LENCIONI



**INTERVENTO DI MANUTENZIONE STRAORDINARIA PER LA MESSA IN SICUREZZA
 DELL'IMMOBILE DENOMINATO MERCATO DEI FIORI' CIG 7341012ABC.**

Trave	Stato	Note	V V/T	V N/M	V stab	Cl.	LamS 22	LamS 33	Snell.	Chi mn	V flst	LamS LT	Chi LT	Rif. cmb
13669	ok	s=30,m=47	0.15	0.27		2								21,5,0,0
13670	ok	s=30,m=47	0.04	0.31		2								18,17,0,0
13671	ok	s=39,m=47	0.27	0.26		1								13,14,0,0
13672	ok	s=30,m=47	9.62e-03	0.26		2								9,5,0,0
13673	ok	s=30,m=47	0.12	0.34		2								9,13,0,0
13674	ok	s=30,m=47	3.85e-03	0.06		2								10,9,0,0
13675	ok	s=39,m=47	0.14	0.27		1								5,5,0,0
13676	ok	s=39,m=12	0.03	0.39		1								6,10,0,0
13677	ok	s=39,m=12	0.03	0.49	0.54	1	1.9	1.9	149.0	0.23				10,14,13,0
13678	ok	s=39,m=47	0.27	0.25		1								17,18,0,0
13680	ok	s=30,m=47	8.04e-03	0.34		2								13,13,0,0
13681	ok	s=30,m=47	0.01	0.42		2								17,17,0,0
13682	ok	s=30,m=47	3.79e-03	0.06		2								10,9,0,0
13703	ok	s=30,m=47	0.17	0.10		2								5,5,0,0
13704	ok	s=30,m=47	0.19	0.11		2								5,5,0,0
13705	ok	s=30,m=47	0.13	0.26		2								9,17,0,0
13706	ok	s=30,m=47	0.04	0.32		2								18,5,0,0
13707	ok	s=30,m=47	0.01	0.25		2								5,5,0,0
13708	ok	s=20,m=12	0.02	0.24		3								14,6,0,0
Trave			V V/T	V N/M	V stab		LamS 22	LamS 33	Snell.	Chi mn	V flst	LamS LT	Chi LT	
			2.992e+05	4.556e+06	1.46		53.22	53.22	2147.74	1.00e-03				

Trave	v.Omeg	f.Om. N	Stato	V N/M	V stab	Rif. cmb	V.7.5.3	M Ed	V.7.5.4	N Ed	V.7.5.5	V Ed,G	V Ed,M
								kN m		kN		kN	kN
4971							0.0	0.0	0.0	0.0	0.0	0.0	0.0
4972							0.0	0.0	0.0	0.0	0.0	0.0	0.0
4973							0.0	0.0	0.0	0.0	0.0	0.0	0.0
4974							0.0	0.0	0.0	0.0	0.0	0.0	0.0
4975							0.0	0.0	0.0	0.0	0.0	0.0	0.0
4980							0.0	0.0	0.0	0.0	0.0	0.0	0.0
4981							0.0	0.0	0.0	0.0	0.0	0.0	0.0
4982							0.0	0.0	0.0	0.0	0.0	0.0	0.0
4983							0.0	0.0	0.0	0.0	0.0	0.0	0.0
4984							0.0	0.0	0.0	0.0	0.0	0.0	0.0
4985							0.0	0.0	0.0	0.0	0.0	0.0	0.0
4986							0.0	0.0	0.0	0.0	0.0	0.0	0.0
4987							0.0	0.0	0.0	0.0	0.0	0.0	0.0
4988							0.0	0.0	0.0	0.0	0.0	0.0	0.0
4989							0.0	0.0	0.0	0.0	0.0	0.0	0.0
4990							0.0	0.0	0.0	0.0	0.0	0.0	0.0
4991							0.0	0.0	0.0	0.0	0.0	0.0	0.0
4992							0.0	0.0	0.0	0.0	0.0	0.0	0.0
4993							0.0	0.0	0.0	0.0	0.0	0.0	0.0
4994							0.0	0.0	0.0	0.0	0.0	0.0	0.0
4995							0.0	0.0	0.0	0.0	0.0	0.0	0.0
4996							0.0	0.0	0.0	0.0	0.0	0.0	0.0
4997							0.0	0.0	0.0	0.0	0.0	0.0	0.0
4998							0.0	0.0	0.0	0.0	0.0	0.0	0.0
4999							0.0	0.0	0.0	0.0	0.0	0.0	0.0
5000							0.0	0.0	0.0	0.0	0.0	0.0	0.0
5001							0.0	0.0	0.0	0.0	0.0	0.0	0.0
5002							0.0	0.0	0.0	0.0	0.0	0.0	0.0
5003							0.0	0.0	0.0	0.0	0.0	0.0	0.0
5004							0.0	0.0	0.0	0.0	0.0	0.0	0.0
5005							0.0	0.0	0.0	0.0	0.0	0.0	0.0
5006							0.0	0.0	0.0	0.0	0.0	0.0	0.0
5007							0.0	0.0	0.0	0.0	0.0	0.0	0.0

Raggruppamento Temporaneo di Professionisti

DP INGEGNERIA S.R.L. Arch. Sergio MARTINELLI
 P.I. Gabriele BONOFILIO Ing. Alessandro DEL TOZZOTTO
 Ing. Francesco BARTOLI Ing. Giacomo LENCIONI



INTERVENTO DI MANUTENZIONE STRAORDINARIA PER LA MESSA IN SICUREZZA
DELL'IMMOBILE DENOMINATO "MERCATO DEI FIORI" CIG 7341012ABC.

Trave	v.Omeg	f.Om. N	Stato	V N/M	V stab	Rif. cmb	V.7.5.3	M Ed	V.7.5.4	N Ed	V.7.5.5	V Ed,G	V Ed,M
5008							0.0	0.0	0.0	0.0	0.0	0.0	0.0
5009							0.0	0.0	0.0	0.0	0.0	0.0	0.0
5010							0.0	0.0	0.0	0.0	0.0	0.0	0.0
5011							0.0	0.0	0.0	0.0	0.0	0.0	0.0
5012							0.0	0.0	0.0	0.0	0.0	0.0	0.0
5013							0.0	0.0	0.0	0.0	0.0	0.0	0.0
5014							0.0	0.0	0.0	0.0	0.0	0.0	0.0
5015							0.0	0.0	0.0	0.0	0.0	0.0	0.0
5016							0.0	0.0	0.0	0.0	0.0	0.0	0.0
5017							0.0	0.0	0.0	0.0	0.0	0.0	0.0
5018							0.0	0.0	0.0	0.0	0.0	0.0	0.0
5019							0.0	0.0	0.0	0.0	0.0	0.0	0.0
5020							0.0	0.0	0.0	0.0	0.0	0.0	0.0
5021							0.0	0.0	0.0	0.0	0.0	0.0	0.0
5022							0.0	0.0	0.0	0.0	0.0	0.0	0.0
5023							0.0	0.0	0.0	0.0	0.0	0.0	0.0
5024							0.0	0.0	0.0	0.0	0.0	0.0	0.0
5025							0.0	0.0	0.0	0.0	0.0	0.0	0.0
5026							0.0	0.0	0.0	0.0	0.0	0.0	0.0
5027							0.0	0.0	0.0	0.0	0.0	0.0	0.0
5028							0.0	0.0	0.0	0.0	0.0	0.0	0.0
5047							0.0	0.0	0.0	0.0	0.0	0.0	0.0
5048							0.0	0.0	0.0	0.0	0.0	0.0	0.0
5049							0.0	0.0	0.0	0.0	0.0	0.0	0.0
5050							0.0	0.0	0.0	0.0	0.0	0.0	0.0
5051							0.0	0.0	0.0	0.0	0.0	0.0	0.0
5052							0.0	0.0	0.0	0.0	0.0	0.0	0.0
5053							0.0	0.0	0.0	0.0	0.0	0.0	0.0
5054							0.0	0.0	0.0	0.0	0.0	0.0	0.0
5055							0.0	0.0	0.0	0.0	0.0	0.0	0.0
5056							0.0	0.0	0.0	0.0	0.0	0.0	0.0
5057							0.0	0.0	0.0	0.0	0.0	0.0	0.0
5076							0.0	0.0	0.0	0.0	0.0	0.0	0.0
5077							0.0	0.0	0.0	0.0	0.0	0.0	0.0
5078							0.0	0.0	0.0	0.0	0.0	0.0	0.0
5079							0.0	0.0	0.0	0.0	0.0	0.0	0.0
5080							0.0	0.0	0.0	0.0	0.0	0.0	0.0
5081							0.0	0.0	0.0	0.0	0.0	0.0	0.0
5082							0.0	0.0	0.0	0.0	0.0	0.0	0.0
5083							0.0	0.0	0.0	0.0	0.0	0.0	0.0
5084							0.0	0.0	0.0	0.0	0.0	0.0	0.0
5085							0.0	0.0	0.0	0.0	0.0	0.0	0.0
5086							0.0	0.0	0.0	0.0	0.0	0.0	0.0
5087							0.0	0.0	0.0	0.0	0.0	0.0	0.0
5088							0.0	0.0	0.0	0.0	0.0	0.0	0.0
5089							0.0	0.0	0.0	0.0	0.0	0.0	0.0
5090							0.0	0.0	0.0	0.0	0.0	0.0	0.0
5091							0.0	0.0	0.0	0.0	0.0	0.0	0.0
5092							0.0	0.0	0.0	0.0	0.0	0.0	0.0
5093							0.0	0.0	0.0	0.0	0.0	0.0	0.0
5094							0.0	0.0	0.0	0.0	0.0	0.0	0.0
5095							0.0	0.0	0.0	0.0	0.0	0.0	0.0
5096							0.0	0.0	0.0	0.0	0.0	0.0	0.0
5097							0.0	0.0	0.0	0.0	0.0	0.0	0.0
5098							0.0	0.0	0.0	0.0	0.0	0.0	0.0
5099							0.0	0.0	0.0	0.0	0.0	0.0	0.0
5100							0.0	0.0	0.0	0.0	0.0	0.0	0.0
5101							0.0	0.0	0.0	0.0	0.0	0.0	0.0
5102							0.0	0.0	0.0	0.0	0.0	0.0	0.0
5103							0.0	0.0	0.0	0.0	0.0	0.0	0.0
5104							0.0	0.0	0.0	0.0	0.0	0.0	0.0
5105							0.0	0.0	0.0	0.0	0.0	0.0	0.0
5106							0.0	0.0	0.0	0.0	0.0	0.0	0.0

Raggruppamento Temporaneo di Professionisti

DP INGEGNERIA S.R.L.

Arch. Sergio MARTINELLI

P.I. Gabriele BONOFILIO

Ing. Alessandro DEL TOZZOTTO

Ing. Francesco BARTOLI

Ing. Giacomo LENCIONI



INTERVENTO DI MANUTENZIONE STRAORDINARIA PER LA MESSA IN SICUREZZA
DELL'IMMOBILE DENOMINATO "MERCATO DEI FIORI" CIG 7341012ABC.

Trave	v.Omeg	f.Om. N	Stato	V N/M	V stab	Rif. cmb	V.7.5.3	M Ed	V.7.5.4	N Ed	V.7.5.5	V Ed,G	V Ed,M
5107							0.0	0.0	0.0	0.0	0.0	0.0	0.0
5114							0.0	0.0	0.0	0.0	0.0	0.0	0.0
5117							0.0	0.0	0.0	0.0	0.0	0.0	0.0
5119							0.0	0.0	0.0	0.0	0.0	0.0	0.0
5121							0.0	0.0	0.0	0.0	0.0	0.0	0.0
5123							0.0	0.0	0.0	0.0	0.0	0.0	0.0
5127							0.0	0.0	0.0	0.0	0.0	0.0	0.0
5128							0.0	0.0	0.0	0.0	0.0	0.0	0.0
5137							0.0	0.0	0.0	0.0	0.0	0.0	0.0
5138							0.0	0.0	0.0	0.0	0.0	0.0	0.0
5139							0.0	0.0	0.0	0.0	0.0	0.0	0.0
5140							0.0	0.0	0.0	0.0	0.0	0.0	0.0
5141							0.0	0.0	0.0	0.0	0.0	0.0	0.0
5142							0.0	0.0	0.0	0.0	0.0	0.0	0.0
5143							0.0	0.0	0.0	0.0	0.0	0.0	0.0
5144							0.0	0.0	0.0	0.0	0.0	0.0	0.0
5145							0.0	0.0	0.0	0.0	0.0	0.0	0.0
5146							0.0	0.0	0.0	0.0	0.0	0.0	0.0
5147							0.0	0.0	0.0	0.0	0.0	0.0	0.0
5148							0.0	0.0	0.0	0.0	0.0	0.0	0.0
5149							0.0	0.0	0.0	0.0	0.0	0.0	0.0
5150							0.0	0.0	0.0	0.0	0.0	0.0	0.0
5151							0.0	0.0	0.0	0.0	0.0	0.0	0.0
5152							0.0	0.0	0.0	0.0	0.0	0.0	0.0
5153							0.0	0.0	0.0	0.0	0.0	0.0	0.0
5154							0.0	0.0	0.0	0.0	0.0	0.0	0.0
5156							0.0	0.0	0.0	0.0	0.0	0.0	0.0
5157							0.0	0.0	0.0	0.0	0.0	0.0	0.0
5158							0.0	0.0	0.0	0.0	0.0	0.0	0.0
5159							0.0	0.0	0.0	0.0	0.0	0.0	0.0
5160							0.0	0.0	0.0	0.0	0.0	0.0	0.0
5161							0.0	0.0	0.0	0.0	0.0	0.0	0.0
5163							0.0	0.0	0.0	0.0	0.0	0.0	0.0
5164							0.0	0.0	0.0	0.0	0.0	0.0	0.0
5165							0.0	0.0	0.0	0.0	0.0	0.0	0.0
5166							0.0	0.0	0.0	0.0	0.0	0.0	0.0
5168							0.0	0.0	0.0	0.0	0.0	0.0	0.0
5169							0.0	0.0	0.0	0.0	0.0	0.0	0.0
5170							0.0	0.0	0.0	0.0	0.0	0.0	0.0
5171							0.0	0.0	0.0	0.0	0.0	0.0	0.0
5172							0.0	0.0	0.0	0.0	0.0	0.0	0.0
5173							0.0	0.0	0.0	0.0	0.0	0.0	0.0
5174							0.0	0.0	0.0	0.0	0.0	0.0	0.0
5175							0.0	0.0	0.0	0.0	0.0	0.0	0.0
5196							0.0	0.0	0.0	0.0	0.0	0.0	0.0
5197							0.0	0.0	0.0	0.0	0.0	0.0	0.0
5198							0.0	0.0	0.0	0.0	0.0	0.0	0.0
5199							0.0	0.0	0.0	0.0	0.0	0.0	0.0
5200							0.0	0.0	0.0	0.0	0.0	0.0	0.0
5201							0.0	0.0	0.0	0.0	0.0	0.0	0.0
5202							0.0	0.0	0.0	0.0	0.0	0.0	0.0
5203							0.0	0.0	0.0	0.0	0.0	0.0	0.0
5204							0.0	0.0	0.0	0.0	0.0	0.0	0.0
5205							0.0	0.0	0.0	0.0	0.0	0.0	0.0
5206							0.0	0.0	0.0	0.0	0.0	0.0	0.0
5225							0.0	0.0	0.0	0.0	0.0	0.0	0.0
5226							0.0	0.0	0.0	0.0	0.0	0.0	0.0
5227							0.0	0.0	0.0	0.0	0.0	0.0	0.0
5228							0.0	0.0	0.0	0.0	0.0	0.0	0.0
5230							0.0	0.0	0.0	0.0	0.0	0.0	0.0
5232							0.0	0.0	0.0	0.0	0.0	0.0	0.0
5233							0.0	0.0	0.0	0.0	0.0	0.0	0.0
5234							0.0	0.0	0.0	0.0	0.0	0.0	0.0

Raggruppamento Temporaneo di Professionisti

DP INGEGNERIA S.R.L.

Arch. Sergio MARTINELLI

P.I. Gabriele BONOFILIO

Ing. Alessandro DEL TOZZOTTO

Ing. Francesco BARTOLI

Ing. Giacomo LENCIONI



INTERVENTO DI MANUTENZIONE STRAORDINARIA PER LA MESSA IN SICUREZZA
DELL'IMMOBILE DENOMINATO "MERCATO DEI FIORI" CIG 7341012ABC.

Trave	v.Omeg	f.Om. N	Stato	V N/M	V stab	Rif. cmb	V.7.5.3	M Ed	V.7.5.4	N Ed	V.7.5.5	V Ed,G	V Ed,M
5235							0.0	0.0	0.0	0.0	0.0	0.0	0.0
5237							0.0	0.0	0.0	0.0	0.0	0.0	0.0
5238							0.0	0.0	0.0	0.0	0.0	0.0	0.0
5239							0.0	0.0	0.0	0.0	0.0	0.0	0.0
5240							0.0	0.0	0.0	0.0	0.0	0.0	0.0
5241							0.0	0.0	0.0	0.0	0.0	0.0	0.0
5242							0.0	0.0	0.0	0.0	0.0	0.0	0.0
5243							0.0	0.0	0.0	0.0	0.0	0.0	0.0
5244							0.0	0.0	0.0	0.0	0.0	0.0	0.0
5245							0.0	0.0	0.0	0.0	0.0	0.0	0.0
5246							0.0	0.0	0.0	0.0	0.0	0.0	0.0
5247							0.0	0.0	0.0	0.0	0.0	0.0	0.0
5248							0.0	0.0	0.0	0.0	0.0	0.0	0.0
5249							0.0	0.0	0.0	0.0	0.0	0.0	0.0
5250							0.0	0.0	0.0	0.0	0.0	0.0	0.0
5251							0.0	0.0	0.0	0.0	0.0	0.0	0.0
5252							0.0	0.0	0.0	0.0	0.0	0.0	0.0
5253							0.0	0.0	0.0	0.0	0.0	0.0	0.0
5254							0.0	0.0	0.0	0.0	0.0	0.0	0.0
5255							0.0	0.0	0.0	0.0	0.0	0.0	0.0
5256							0.0	0.0	0.0	0.0	0.0	0.0	0.0
5257							0.0	0.0	0.0	0.0	0.0	0.0	0.0
5258							0.0	0.0	0.0	0.0	0.0	0.0	0.0
5259							0.0	0.0	0.0	0.0	0.0	0.0	0.0
5260							0.0	0.0	0.0	0.0	0.0	0.0	0.0
5261							0.0	0.0	0.0	0.0	0.0	0.0	0.0
5262							0.0	0.0	0.0	0.0	0.0	0.0	0.0
5263							0.0	0.0	0.0	0.0	0.0	0.0	0.0
5264							0.0	0.0	0.0	0.0	0.0	0.0	0.0
5265							0.0	0.0	0.0	0.0	0.0	0.0	0.0
5279							0.0	0.0	0.0	0.0	0.0	0.0	0.0
5280							0.0	0.0	0.0	0.0	0.0	0.0	0.0
5281							0.0	0.0	0.0	0.0	0.0	0.0	0.0
5282							0.0	0.0	0.0	0.0	0.0	0.0	0.0
5291							0.0	0.0	0.0	0.0	0.0	0.0	0.0
5292							0.0	0.0	0.0	0.0	0.0	0.0	0.0
5293							0.0	0.0	0.0	0.0	0.0	0.0	0.0
5294							0.0	0.0	0.0	0.0	0.0	0.0	0.0
5295							0.0	0.0	0.0	0.0	0.0	0.0	0.0
5296							0.0	0.0	0.0	0.0	0.0	0.0	0.0
5297							0.0	0.0	0.0	0.0	0.0	0.0	0.0
5298							0.0	0.0	0.0	0.0	0.0	0.0	0.0
5299							0.0	0.0	0.0	0.0	0.0	0.0	0.0
5300							0.0	0.0	0.0	0.0	0.0	0.0	0.0
5301							0.0	0.0	0.0	0.0	0.0	0.0	0.0
5302							0.0	0.0	0.0	0.0	0.0	0.0	0.0
5303							0.0	0.0	0.0	0.0	0.0	0.0	0.0
5304							0.0	0.0	0.0	0.0	0.0	0.0	0.0
5305							0.0	0.0	0.0	0.0	0.0	0.0	0.0
5306							0.0	0.0	0.0	0.0	0.0	0.0	0.0
5307							0.0	0.0	0.0	0.0	0.0	0.0	0.0
5308							0.0	0.0	0.0	0.0	0.0	0.0	0.0
5309							0.0	0.0	0.0	0.0	0.0	0.0	0.0
5310							0.0	0.0	0.0	0.0	0.0	0.0	0.0
5319							0.0	0.0	0.0	0.0	0.0	0.0	0.0
5320							0.0	0.0	0.0	0.0	0.0	0.0	0.0
5321							0.0	0.0	0.0	0.0	0.0	0.0	0.0
5322							0.0	0.0	0.0	0.0	0.0	0.0	0.0
5323							0.0	0.0	0.0	0.0	0.0	0.0	0.0
5324							0.0	0.0	0.0	0.0	0.0	0.0	0.0
5325							0.0	0.0	0.0	0.0	0.0	0.0	0.0
5326							0.0	0.0	0.0	0.0	0.0	0.0	0.0
5327							0.0	0.0	0.0	0.0	0.0	0.0	0.0

Raggruppamento Temporaneo di Professionisti

DP INGEGNERIA S.R.L.

Arch. Sergio MARTINELLI

P.I. Gabriele BONOFILIO

Ing. Alessandro DEL TOZZOTTO

Ing. Francesco BARTOLI

Ing. Giacomo LENCIONI



Comune di Pescia

Servizio 3 – Gestione del Territorio
A.O. OPERE PUBBLICHE E PROTEZIONE CIVILE

INTERVENTO DI MANUTENZIONE STRAORDINARIA PER LA MESSA IN SICUREZZA DELL'IMMOBILE DENOMINATO "MERCATO DEI FIORI" CIG 7341012ABC.

Trave	v.Omeg	f.Om. N	Stato	V N/M	V stab	Rif. cmb	V.7.5.3	M Ed	V.7.5.4	N Ed	V.7.5.5	V Ed,G	V Ed,M
5328							0.0	0.0	0.0	0.0	0.0	0.0	0.0
5329							0.0	0.0	0.0	0.0	0.0	0.0	0.0
5330							0.0	0.0	0.0	0.0	0.0	0.0	0.0
5331							0.0	0.0	0.0	0.0	0.0	0.0	0.0
5332							0.0	0.0	0.0	0.0	0.0	0.0	0.0
5333							0.0	0.0	0.0	0.0	0.0	0.0	0.0
5334							0.0	0.0	0.0	0.0	0.0	0.0	0.0
5335							0.0	0.0	0.0	0.0	0.0	0.0	0.0
5336							0.0	0.0	0.0	0.0	0.0	0.0	0.0
5337							0.0	0.0	0.0	0.0	0.0	0.0	0.0
5338							0.0	0.0	0.0	0.0	0.0	0.0	0.0
5339							0.0	0.0	0.0	0.0	0.0	0.0	0.0
5340							0.0	0.0	0.0	0.0	0.0	0.0	0.0
5341							0.0	0.0	0.0	0.0	0.0	0.0	0.0
5342							0.0	0.0	0.0	0.0	0.0	0.0	0.0
5343							0.0	0.0	0.0	0.0	0.0	0.0	0.0
5344							0.0	0.0	0.0	0.0	0.0	0.0	0.0
5345							0.0	0.0	0.0	0.0	0.0	0.0	0.0
5346							0.0	0.0	0.0	0.0	0.0	0.0	0.0
5348							0.0	0.0	0.0	0.0	0.0	0.0	0.0
5349							0.0	0.0	0.0	0.0	0.0	0.0	0.0
5350							0.0	0.0	0.0	0.0	0.0	0.0	0.0
5351							0.0	0.0	0.0	0.0	0.0	0.0	0.0
5352							0.0	0.0	0.0	0.0	0.0	0.0	0.0
5353							0.0	0.0	0.0	0.0	0.0	0.0	0.0
5354							0.0	0.0	0.0	0.0	0.0	0.0	0.0
5355							0.0	0.0	0.0	0.0	0.0	0.0	0.0
5365							0.0	0.0	0.0	0.0	0.0	0.0	0.0
5366							0.0	0.0	0.0	0.0	0.0	0.0	0.0
5382							0.0	0.0	0.0	0.0	0.0	0.0	0.0
5386							0.0	0.0	0.0	0.0	0.0	0.0	0.0
5398							0.0	0.0	0.0	0.0	0.0	0.0	0.0
5399							0.0	0.0	0.0	0.0	0.0	0.0	0.0
5405							0.0	0.0	0.0	0.0	0.0	0.0	0.0
5406							0.0	0.0	0.0	0.0	0.0	0.0	0.0
5407							0.0	0.0	0.0	0.0	0.0	0.0	0.0
5408							0.0	0.0	0.0	0.0	0.0	0.0	0.0
5409							0.0	0.0	0.0	0.0	0.0	0.0	0.0
5410							0.0	0.0	0.0	0.0	0.0	0.0	0.0
5411							0.0	0.0	0.0	0.0	0.0	0.0	0.0
5412							0.0	0.0	0.0	0.0	0.0	0.0	0.0
5413							0.0	0.0	0.0	0.0	0.0	0.0	0.0
5414							0.0	0.0	0.0	0.0	0.0	0.0	0.0
5415							0.0	0.0	0.0	0.0	0.0	0.0	0.0
5434							0.0	0.0	0.0	0.0	0.0	0.0	0.0
5435							0.0	0.0	0.0	0.0	0.0	0.0	0.0
5436							0.0	0.0	0.0	0.0	0.0	0.0	0.0
5437							0.0	0.0	0.0	0.0	0.0	0.0	0.0
5438							0.0	0.0	0.0	0.0	0.0	0.0	0.0
5439							0.0	0.0	0.0	0.0	0.0	0.0	0.0
5440							0.0	0.0	0.0	0.0	0.0	0.0	0.0
5441							0.0	0.0	0.0	0.0	0.0	0.0	0.0
5442							0.0	0.0	0.0	0.0	0.0	0.0	0.0
5443							0.0	0.0	0.0	0.0	0.0	0.0	0.0
5444							0.0	0.0	0.0	0.0	0.0	0.0	0.0
5445							0.0	0.0	0.0	0.0	0.0	0.0	0.0
5446							0.0	0.0	0.0	0.0	0.0	0.0	0.0
5447							0.0	0.0	0.0	0.0	0.0	0.0	0.0
5448							0.0	0.0	0.0	0.0	0.0	0.0	0.0
5449							0.0	0.0	0.0	0.0	0.0	0.0	0.0
5450							0.0	0.0	0.0	0.0	0.0	0.0	0.0
5451							0.0	0.0	0.0	0.0	0.0	0.0	0.0
5452							0.0	0.0	0.0	0.0	0.0	0.0	0.0

Raggruppamento Temporaneo di Professionisti

DP INGEGNERIA S.R.L.

Arch. Sergio MARTINELLI

P.I. Gabriele BONOFILIO

Ing. Alessandro DEL TOZZOTTO

Ing. Francesco BARTOLI

Ing. Giacomo LENCIONI



INTERVENTO DI MANUTENZIONE STRAORDINARIA PER LA MESSA IN SICUREZZA
DELL'IMMOBILE DENOMINATO "MERCATO DEI FIORI" CIG 7341012ABC.

Trave	v.Omeg	f.Om. N	Stato	V N/M	V stab	Rif. cmb	V.7.5.3	M Ed	V.7.5.4	N Ed	V.7.5.5	V Ed,G	V Ed,M
5453							0.0	0.0	0.0	0.0	0.0	0.0	0.0
5454							0.0	0.0	0.0	0.0	0.0	0.0	0.0
5455							0.0	0.0	0.0	0.0	0.0	0.0	0.0
5456							0.0	0.0	0.0	0.0	0.0	0.0	0.0
5457							0.0	0.0	0.0	0.0	0.0	0.0	0.0
5458							0.0	0.0	0.0	0.0	0.0	0.0	0.0
5462							0.0	0.0	0.0	0.0	0.0	0.0	0.0
5476							0.0	0.0	0.0	0.0	0.0	0.0	0.0
5477							0.0	0.0	0.0	0.0	0.0	0.0	0.0
5478							0.0	0.0	0.0	0.0	0.0	0.0	0.0
5479							0.0	0.0	0.0	0.0	0.0	0.0	0.0
5480							0.0	0.0	0.0	0.0	0.0	0.0	0.0
5481							0.0	0.0	0.0	0.0	0.0	0.0	0.0
5482							0.0	0.0	0.0	0.0	0.0	0.0	0.0
5483							0.0	0.0	0.0	0.0	0.0	0.0	0.0
5484							0.0	0.0	0.0	0.0	0.0	0.0	0.0
5485							0.0	0.0	0.0	0.0	0.0	0.0	0.0
5486							0.0	0.0	0.0	0.0	0.0	0.0	0.0
5487							0.0	0.0	0.0	0.0	0.0	0.0	0.0
5488							0.0	0.0	0.0	0.0	0.0	0.0	0.0
5489							0.0	0.0	0.0	0.0	0.0	0.0	0.0
5490							0.0	0.0	0.0	0.0	0.0	0.0	0.0
5491							0.0	0.0	0.0	0.0	0.0	0.0	0.0
5492							0.0	0.0	0.0	0.0	0.0	0.0	0.0
5493							0.0	0.0	0.0	0.0	0.0	0.0	0.0
5494							0.0	0.0	0.0	0.0	0.0	0.0	0.0
5495							0.0	0.0	0.0	0.0	0.0	0.0	0.0
5496							0.0	0.0	0.0	0.0	0.0	0.0	0.0
5497							0.0	0.0	0.0	0.0	0.0	0.0	0.0
5498							0.0	0.0	0.0	0.0	0.0	0.0	0.0
5499							0.0	0.0	0.0	0.0	0.0	0.0	0.0
5500							0.0	0.0	0.0	0.0	0.0	0.0	0.0
5501							0.0	0.0	0.0	0.0	0.0	0.0	0.0
5502							0.0	0.0	0.0	0.0	0.0	0.0	0.0
5503							0.0	0.0	0.0	0.0	0.0	0.0	0.0
5504							0.0	0.0	0.0	0.0	0.0	0.0	0.0
5505							0.0	0.0	0.0	0.0	0.0	0.0	0.0
5506							0.0	0.0	0.0	0.0	0.0	0.0	0.0
5507							0.0	0.0	0.0	0.0	0.0	0.0	0.0
5508							0.0	0.0	0.0	0.0	0.0	0.0	0.0
5509							0.0	0.0	0.0	0.0	0.0	0.0	0.0
5510							0.0	0.0	0.0	0.0	0.0	0.0	0.0
5511							0.0	0.0	0.0	0.0	0.0	0.0	0.0
5512							0.0	0.0	0.0	0.0	0.0	0.0	0.0
5513							0.0	0.0	0.0	0.0	0.0	0.0	0.0
5514							0.0	0.0	0.0	0.0	0.0	0.0	0.0
5515							0.0	0.0	0.0	0.0	0.0	0.0	0.0
5516							0.0	0.0	0.0	0.0	0.0	0.0	0.0
5517							0.0	0.0	0.0	0.0	0.0	0.0	0.0
5518							0.0	0.0	0.0	0.0	0.0	0.0	0.0
5519							0.0	0.0	0.0	0.0	0.0	0.0	0.0
5520							0.0	0.0	0.0	0.0	0.0	0.0	0.0
5521							0.0	0.0	0.0	0.0	0.0	0.0	0.0
5522							0.0	0.0	0.0	0.0	0.0	0.0	0.0
5523							0.0	0.0	0.0	0.0	0.0	0.0	0.0
5524							0.0	0.0	0.0	0.0	0.0	0.0	0.0
5525							0.0	0.0	0.0	0.0	0.0	0.0	0.0
5529							0.0	0.0	0.0	0.0	0.0	0.0	0.0
5530							0.0	0.0	0.0	0.0	0.0	0.0	0.0
5531							0.0	0.0	0.0	0.0	0.0	0.0	0.0
5532							0.0	0.0	0.0	0.0	0.0	0.0	0.0
5534							0.0	0.0	0.0	0.0	0.0	0.0	0.0
5535							0.0	0.0	0.0	0.0	0.0	0.0	0.0

Raggruppamento Temporaneo di Professionisti

DP INGEGNERIA S.R.L.

Arch. Sergio MARTINELLI

P.I. Gabriele BONOFILIO

Ing. Alessandro DEL TOZZOTTO

Ing. Francesco BARTOLI

Ing. Giacomo LENCIONI



INTERVENTO DI MANUTENZIONE STRAORDINARIA PER LA MESSA IN SICUREZZA
DELL'IMMOBILE DENOMINATO "MERCATO DEI FIORI" CIG 7341012ABC.

Trave	v.Omeg	f.Om. N	Stato	V N/M	V stab	Rif. cmb	V.7.5.3	M Ed	V.7.5.4	N Ed	V.7.5.5	V Ed,G	V Ed,M
5536							0.0	0.0	0.0	0.0	0.0	0.0	0.0
5537							0.0	0.0	0.0	0.0	0.0	0.0	0.0
5538							0.0	0.0	0.0	0.0	0.0	0.0	0.0
5539							0.0	0.0	0.0	0.0	0.0	0.0	0.0
5540							0.0	0.0	0.0	0.0	0.0	0.0	0.0
5541							0.0	0.0	0.0	0.0	0.0	0.0	0.0
5542							0.0	0.0	0.0	0.0	0.0	0.0	0.0
5543							0.0	0.0	0.0	0.0	0.0	0.0	0.0
5544							0.0	0.0	0.0	0.0	0.0	0.0	0.0
5545							0.0	0.0	0.0	0.0	0.0	0.0	0.0
5546							0.0	0.0	0.0	0.0	0.0	0.0	0.0
5547							0.0	0.0	0.0	0.0	0.0	0.0	0.0
5548							0.0	0.0	0.0	0.0	0.0	0.0	0.0
5549							0.0	0.0	0.0	0.0	0.0	0.0	0.0
5550							0.0	0.0	0.0	0.0	0.0	0.0	0.0
5551							0.0	0.0	0.0	0.0	0.0	0.0	0.0
5552							0.0	0.0	0.0	0.0	0.0	0.0	0.0
5553							0.0	0.0	0.0	0.0	0.0	0.0	0.0
5554							0.0	0.0	0.0	0.0	0.0	0.0	0.0
5555							0.0	0.0	0.0	0.0	0.0	0.0	0.0
5556							0.0	0.0	0.0	0.0	0.0	0.0	0.0
5557							0.0	0.0	0.0	0.0	0.0	0.0	0.0
5558							0.0	0.0	0.0	0.0	0.0	0.0	0.0
5559							0.0	0.0	0.0	0.0	0.0	0.0	0.0
5560							0.0	0.0	0.0	0.0	0.0	0.0	0.0
5561							0.0	0.0	0.0	0.0	0.0	0.0	0.0
5562							0.0	0.0	0.0	0.0	0.0	0.0	0.0
5563							0.0	0.0	0.0	0.0	0.0	0.0	0.0
5564							0.0	0.0	0.0	0.0	0.0	0.0	0.0
5565							0.0	0.0	0.0	0.0	0.0	0.0	0.0
5566							0.0	0.0	0.0	0.0	0.0	0.0	0.0
5567							0.0	0.0	0.0	0.0	0.0	0.0	0.0
5568							0.0	0.0	0.0	0.0	0.0	0.0	0.0
5569							0.0	0.0	0.0	0.0	0.0	0.0	0.0
5570							0.0	0.0	0.0	0.0	0.0	0.0	0.0
5571							0.0	0.0	0.0	0.0	0.0	0.0	0.0
5572							0.0	0.0	0.0	0.0	0.0	0.0	0.0
5573							0.0	0.0	0.0	0.0	0.0	0.0	0.0
5574							0.0	0.0	0.0	0.0	0.0	0.0	0.0
5575							0.0	0.0	0.0	0.0	0.0	0.0	0.0
5576							0.0	0.0	0.0	0.0	0.0	0.0	0.0
5577							0.0	0.0	0.0	0.0	0.0	0.0	0.0
5578							0.0	0.0	0.0	0.0	0.0	0.0	0.0
5579							0.0	0.0	0.0	0.0	0.0	0.0	0.0
5580							0.0	0.0	0.0	0.0	0.0	0.0	0.0
5581							0.0	0.0	0.0	0.0	0.0	0.0	0.0
5582							0.0	0.0	0.0	0.0	0.0	0.0	0.0
5583							0.0	0.0	0.0	0.0	0.0	0.0	0.0
5584							0.0	0.0	0.0	0.0	0.0	0.0	0.0
5585							0.0	0.0	0.0	0.0	0.0	0.0	0.0
5586							0.0	0.0	0.0	0.0	0.0	0.0	0.0
5587							0.0	0.0	0.0	0.0	0.0	0.0	0.0
5588							0.0	0.0	0.0	0.0	0.0	0.0	0.0
5589							0.0	0.0	0.0	0.0	0.0	0.0	0.0
5590							0.0	0.0	0.0	0.0	0.0	0.0	0.0
5591							0.0	0.0	0.0	0.0	0.0	0.0	0.0
5592							0.0	0.0	0.0	0.0	0.0	0.0	0.0
5593							0.0	0.0	0.0	0.0	0.0	0.0	0.0
5594							0.0	0.0	0.0	0.0	0.0	0.0	0.0
5595							0.0	0.0	0.0	0.0	0.0	0.0	0.0
5596							0.0	0.0	0.0	0.0	0.0	0.0	0.0
5597							0.0	0.0	0.0	0.0	0.0	0.0	0.0
5598							0.0	0.0	0.0	0.0	0.0	0.0	0.0

Raggruppamento Temporaneo di Professionisti

DP INGEGNERIA S.R.L.

Arch. Sergio MARTINELLI

P.I. Gabriele BONOFILIO

Ing. Alessandro DEL TOZZOTTO

Ing. Francesco BARTOLI

Ing. Giacomo LENCIONI



INTERVENTO DI MANUTENZIONE STRAORDINARIA PER LA MESSA IN SICUREZZA
DELL'IMMOBILE DENOMINATO "MERCATO DEI FIORI" CIG 7341012ABC.

Trave	v.Omeg	f.Om. N	Stato	V N/M	V stab	Rif. cmb	V.7.5.3	M Ed	V.7.5.4	N Ed	V.7.5.5	V Ed,G	V Ed,M
5599							0.0	0.0	0.0	0.0	0.0	0.0	0.0
5600							0.0	0.0	0.0	0.0	0.0	0.0	0.0
5601							0.0	0.0	0.0	0.0	0.0	0.0	0.0
5602							0.0	0.0	0.0	0.0	0.0	0.0	0.0
5603							0.0	0.0	0.0	0.0	0.0	0.0	0.0
5604							0.0	0.0	0.0	0.0	0.0	0.0	0.0
5605							0.0	0.0	0.0	0.0	0.0	0.0	0.0
5606							0.0	0.0	0.0	0.0	0.0	0.0	0.0
5607							0.0	0.0	0.0	0.0	0.0	0.0	0.0
5608							0.0	0.0	0.0	0.0	0.0	0.0	0.0
5609							0.0	0.0	0.0	0.0	0.0	0.0	0.0
5610							0.0	0.0	0.0	0.0	0.0	0.0	0.0
5611							0.0	0.0	0.0	0.0	0.0	0.0	0.0
5612							0.0	0.0	0.0	0.0	0.0	0.0	0.0
5613							0.0	0.0	0.0	0.0	0.0	0.0	0.0
5614							0.0	0.0	0.0	0.0	0.0	0.0	0.0
5615							0.0	0.0	0.0	0.0	0.0	0.0	0.0
5616							0.0	0.0	0.0	0.0	0.0	0.0	0.0
5617							0.0	0.0	0.0	0.0	0.0	0.0	0.0
5618							0.0	0.0	0.0	0.0	0.0	0.0	0.0
5619							0.0	0.0	0.0	0.0	0.0	0.0	0.0
5620							0.0	0.0	0.0	0.0	0.0	0.0	0.0
5621							0.0	0.0	0.0	0.0	0.0	0.0	0.0
5622							0.0	0.0	0.0	0.0	0.0	0.0	0.0
5623							0.0	0.0	0.0	0.0	0.0	0.0	0.0
5624							0.0	0.0	0.0	0.0	0.0	0.0	0.0
5625							0.0	0.0	0.0	0.0	0.0	0.0	0.0
5626							0.0	0.0	0.0	0.0	0.0	0.0	0.0
5627							0.0	0.0	0.0	0.0	0.0	0.0	0.0
5628							0.0	0.0	0.0	0.0	0.0	0.0	0.0
5629							0.0	0.0	0.0	0.0	0.0	0.0	0.0
5630							0.0	0.0	0.0	0.0	0.0	0.0	0.0
5631							0.0	0.0	0.0	0.0	0.0	0.0	0.0
5632							0.0	0.0	0.0	0.0	0.0	0.0	0.0
5635							0.0	0.0	0.0	0.0	0.0	0.0	0.0
5639							0.0	0.0	0.0	0.0	0.0	0.0	0.0
5640							0.0	0.0	0.0	0.0	0.0	0.0	0.0
5641							0.0	0.0	0.0	0.0	0.0	0.0	0.0
5642							0.0	0.0	0.0	0.0	0.0	0.0	0.0
5643							0.0	0.0	0.0	0.0	0.0	0.0	0.0
5644							0.0	0.0	0.0	0.0	0.0	0.0	0.0
5645							0.0	0.0	0.0	0.0	0.0	0.0	0.0
5646							0.0	0.0	0.0	0.0	0.0	0.0	0.0
5647							0.0	0.0	0.0	0.0	0.0	0.0	0.0
5651							0.0	0.0	0.0	0.0	0.0	0.0	0.0
5652							0.0	0.0	0.0	0.0	0.0	0.0	0.0
5653							0.0	0.0	0.0	0.0	0.0	0.0	0.0
5654							0.0	0.0	0.0	0.0	0.0	0.0	0.0
5655							0.0	0.0	0.0	0.0	0.0	0.0	0.0
5656							0.0	0.0	0.0	0.0	0.0	0.0	0.0
5657							0.0	0.0	0.0	0.0	0.0	0.0	0.0
5658							0.0	0.0	0.0	0.0	0.0	0.0	0.0
5659							0.0	0.0	0.0	0.0	0.0	0.0	0.0
5660							0.0	0.0	0.0	0.0	0.0	0.0	0.0
5665							0.0	0.0	0.0	0.0	0.0	0.0	0.0
5666							0.0	0.0	0.0	0.0	0.0	0.0	0.0
5667							0.0	0.0	0.0	0.0	0.0	0.0	0.0
5668							0.0	0.0	0.0	0.0	0.0	0.0	0.0
5669							0.0	0.0	0.0	0.0	0.0	0.0	0.0
5670							0.0	0.0	0.0	0.0	0.0	0.0	0.0
5689							0.0	0.0	0.0	0.0	0.0	0.0	0.0
5690							0.0	0.0	0.0	0.0	0.0	0.0	0.0
5691							0.0	0.0	0.0	0.0	0.0	0.0	0.0

Raggruppamento Temporaneo di Professionisti

DP INGEGNERIA S.R.L.

Arch. Sergio MARTINELLI

P.I. Gabriele BONOFILIO

Ing. Alessandro DEL TOZZOTTO

Ing. Francesco BARTOLI

Ing. Giacomo LENCIONI



INTERVENTO DI MANUTENZIONE STRAORDINARIA PER LA MESSA IN SICUREZZA
DELL'IMMOBILE DENOMINATO "MERCATO DEI FIORI" CIG 7341012ABC.

Trave	v.Omeg	f.Om. N	Stato	V N/M	V stab	Rif. cmb	V.7.5.3	M Ed	V.7.5.4	N Ed	V.7.5.5	V Ed,G	V Ed,M
5692							0.0	0.0	0.0	0.0	0.0	0.0	0.0
5693							0.0	0.0	0.0	0.0	0.0	0.0	0.0
5694							0.0	0.0	0.0	0.0	0.0	0.0	0.0
5695							0.0	0.0	0.0	0.0	0.0	0.0	0.0
5696							0.0	0.0	0.0	0.0	0.0	0.0	0.0
5697							0.0	0.0	0.0	0.0	0.0	0.0	0.0
5698							0.0	0.0	0.0	0.0	0.0	0.0	0.0
5699							0.0	0.0	0.0	0.0	0.0	0.0	0.0
5718							0.0	0.0	0.0	0.0	0.0	0.0	0.0
5719							0.0	0.0	0.0	0.0	0.0	0.0	0.0
5720							0.0	0.0	0.0	0.0	0.0	0.0	0.0
5721							0.0	0.0	0.0	0.0	0.0	0.0	0.0
5722							0.0	0.0	0.0	0.0	0.0	0.0	0.0
5723							0.0	0.0	0.0	0.0	0.0	0.0	0.0
5724							0.0	0.0	0.0	0.0	0.0	0.0	0.0
5725							0.0	0.0	0.0	0.0	0.0	0.0	0.0
5726							0.0	0.0	0.0	0.0	0.0	0.0	0.0
5727							0.0	0.0	0.0	0.0	0.0	0.0	0.0
5728							0.0	0.0	0.0	0.0	0.0	0.0	0.0
5729							0.0	0.0	0.0	0.0	0.0	0.0	0.0
5730							0.0	0.0	0.0	0.0	0.0	0.0	0.0
5731							0.0	0.0	0.0	0.0	0.0	0.0	0.0
5732							0.0	0.0	0.0	0.0	0.0	0.0	0.0
5733							0.0	0.0	0.0	0.0	0.0	0.0	0.0
5734							0.0	0.0	0.0	0.0	0.0	0.0	0.0
5735							0.0	0.0	0.0	0.0	0.0	0.0	0.0
5736							0.0	0.0	0.0	0.0	0.0	0.0	0.0
5737							0.0	0.0	0.0	0.0	0.0	0.0	0.0
5738							0.0	0.0	0.0	0.0	0.0	0.0	0.0
5739							0.0	0.0	0.0	0.0	0.0	0.0	0.0
5740							0.0	0.0	0.0	0.0	0.0	0.0	0.0
5741							0.0	0.0	0.0	0.0	0.0	0.0	0.0
5742							0.0	0.0	0.0	0.0	0.0	0.0	0.0
5743							0.0	0.0	0.0	0.0	0.0	0.0	0.0
5744							0.0	0.0	0.0	0.0	0.0	0.0	0.0
5745							0.0	0.0	0.0	0.0	0.0	0.0	0.0
5746							0.0	0.0	0.0	0.0	0.0	0.0	0.0
5747							0.0	0.0	0.0	0.0	0.0	0.0	0.0
5748							0.0	0.0	0.0	0.0	0.0	0.0	0.0
5749							0.0	0.0	0.0	0.0	0.0	0.0	0.0
5750							0.0	0.0	0.0	0.0	0.0	0.0	0.0
5751							0.0	0.0	0.0	0.0	0.0	0.0	0.0
5752							0.0	0.0	0.0	0.0	0.0	0.0	0.0
5753							0.0	0.0	0.0	0.0	0.0	0.0	0.0
5754							0.0	0.0	0.0	0.0	0.0	0.0	0.0
5755							0.0	0.0	0.0	0.0	0.0	0.0	0.0
5756							0.0	0.0	0.0	0.0	0.0	0.0	0.0
5757							0.0	0.0	0.0	0.0	0.0	0.0	0.0
5758							0.0	0.0	0.0	0.0	0.0	0.0	0.0
5759							0.0	0.0	0.0	0.0	0.0	0.0	0.0
5760							0.0	0.0	0.0	0.0	0.0	0.0	0.0
5761							0.0	0.0	0.0	0.0	0.0	0.0	0.0
5762							0.0	0.0	0.0	0.0	0.0	0.0	0.0
5763							0.0	0.0	0.0	0.0	0.0	0.0	0.0
5764							0.0	0.0	0.0	0.0	0.0	0.0	0.0
5765							0.0	0.0	0.0	0.0	0.0	0.0	0.0
5766							0.0	0.0	0.0	0.0	0.0	0.0	0.0
5767							0.0	0.0	0.0	0.0	0.0	0.0	0.0
5768							0.0	0.0	0.0	0.0	0.0	0.0	0.0
5769							0.0	0.0	0.0	0.0	0.0	0.0	0.0
5770							0.0	0.0	0.0	0.0	0.0	0.0	0.0
5771							0.0	0.0	0.0	0.0	0.0	0.0	0.0
5772							0.0	0.0	0.0	0.0	0.0	0.0	0.0

Raggruppamento Temporaneo di Professionisti

DP INGEGNERIA S.R.L.

Arch. Sergio MARTINELLI

P.I. Gabriele BONOFILIO

Ing. Alessandro DEL TOZZOTTO

Ing. Francesco BARTOLI

Ing. Giacomo LENCIONI



INTERVENTO DI MANUTENZIONE STRAORDINARIA PER LA MESSA IN SICUREZZA
DELL'IMMOBILE DENOMINATO "MERCATO DEI FIORI" CIG 7341012ABC.

Trave	v.Omeg	f.Om. N	Stato	V N/M	V stab	Rif. cmb	V.7.5.3	M Ed	V.7.5.4	N Ed	V.7.5.5	V Ed,G	V Ed,M
5773							0.0	0.0	0.0	0.0	0.0	0.0	0.0
5774							0.0	0.0	0.0	0.0	0.0	0.0	0.0
5775							0.0	0.0	0.0	0.0	0.0	0.0	0.0
5776							0.0	0.0	0.0	0.0	0.0	0.0	0.0
5777							0.0	0.0	0.0	0.0	0.0	0.0	0.0
5778							0.0	0.0	0.0	0.0	0.0	0.0	0.0
5779							0.0	0.0	0.0	0.0	0.0	0.0	0.0
5780							0.0	0.0	0.0	0.0	0.0	0.0	0.0
5781							0.0	0.0	0.0	0.0	0.0	0.0	0.0
5782							0.0	0.0	0.0	0.0	0.0	0.0	0.0
5783							0.0	0.0	0.0	0.0	0.0	0.0	0.0
5784							0.0	0.0	0.0	0.0	0.0	0.0	0.0
5785							0.0	0.0	0.0	0.0	0.0	0.0	0.0
5786							0.0	0.0	0.0	0.0	0.0	0.0	0.0
5787							0.0	0.0	0.0	0.0	0.0	0.0	0.0
5788							0.0	0.0	0.0	0.0	0.0	0.0	0.0
5789							0.0	0.0	0.0	0.0	0.0	0.0	0.0
5790							0.0	0.0	0.0	0.0	0.0	0.0	0.0
5791							0.0	0.0	0.0	0.0	0.0	0.0	0.0
5792							0.0	0.0	0.0	0.0	0.0	0.0	0.0
5793							0.0	0.0	0.0	0.0	0.0	0.0	0.0
5794							0.0	0.0	0.0	0.0	0.0	0.0	0.0
5795							0.0	0.0	0.0	0.0	0.0	0.0	0.0
5796							0.0	0.0	0.0	0.0	0.0	0.0	0.0
5797							0.0	0.0	0.0	0.0	0.0	0.0	0.0
5798							0.0	0.0	0.0	0.0	0.0	0.0	0.0
5799							0.0	0.0	0.0	0.0	0.0	0.0	0.0
5800							0.0	0.0	0.0	0.0	0.0	0.0	0.0
5801							0.0	0.0	0.0	0.0	0.0	0.0	0.0
5802							0.0	0.0	0.0	0.0	0.0	0.0	0.0
5803							0.0	0.0	0.0	0.0	0.0	0.0	0.0
5804							0.0	0.0	0.0	0.0	0.0	0.0	0.0
5805							0.0	0.0	0.0	0.0	0.0	0.0	0.0
5806							0.0	0.0	0.0	0.0	0.0	0.0	0.0
5807							0.0	0.0	0.0	0.0	0.0	0.0	0.0
5808							0.0	0.0	0.0	0.0	0.0	0.0	0.0
5809							0.0	0.0	0.0	0.0	0.0	0.0	0.0
5810							0.0	0.0	0.0	0.0	0.0	0.0	0.0
5811							0.0	0.0	0.0	0.0	0.0	0.0	0.0
5812							0.0	0.0	0.0	0.0	0.0	0.0	0.0
5813							0.0	0.0	0.0	0.0	0.0	0.0	0.0
5814							0.0	0.0	0.0	0.0	0.0	0.0	0.0
5815							0.0	0.0	0.0	0.0	0.0	0.0	0.0
5816							0.0	0.0	0.0	0.0	0.0	0.0	0.0
5817							0.0	0.0	0.0	0.0	0.0	0.0	0.0
5818							0.0	0.0	0.0	0.0	0.0	0.0	0.0
5819							0.0	0.0	0.0	0.0	0.0	0.0	0.0
5820							0.0	0.0	0.0	0.0	0.0	0.0	0.0
5821							0.0	0.0	0.0	0.0	0.0	0.0	0.0
5822							0.0	0.0	0.0	0.0	0.0	0.0	0.0
5823							0.0	0.0	0.0	0.0	0.0	0.0	0.0
5824							0.0	0.0	0.0	0.0	0.0	0.0	0.0
5825							0.0	0.0	0.0	0.0	0.0	0.0	0.0
5826							0.0	0.0	0.0	0.0	0.0	0.0	0.0
5827							0.0	0.0	0.0	0.0	0.0	0.0	0.0
5828							0.0	0.0	0.0	0.0	0.0	0.0	0.0
5829							0.0	0.0	0.0	0.0	0.0	0.0	0.0
5830							0.0	0.0	0.0	0.0	0.0	0.0	0.0
5831							0.0	0.0	0.0	0.0	0.0	0.0	0.0
5832							0.0	0.0	0.0	0.0	0.0	0.0	0.0
5833							0.0	0.0	0.0	0.0	0.0	0.0	0.0
5834							0.0	0.0	0.0	0.0	0.0	0.0	0.0
5835							0.0	0.0	0.0	0.0	0.0	0.0	0.0

Raggruppamento Temporaneo di Professionisti

DP INGEGNERIA S.R.L.

Arch. Sergio MARTINELLI

P.I. Gabriele BONOFILIO

Ing. Alessandro DEL TOZZOTTO

Ing. Francesco BARTOLI

Ing. Giacomo LENCIONI



INTERVENTO DI MANUTENZIONE STRAORDINARIA PER LA MESSA IN SICUREZZA
DELL'IMMOBILE DENOMINATO "MERCATO DEI FIORI" CIG 7341012ABC.

Trave	v.Omeg	f.Om. N	Stato	V N/M	V stab	Rif. cmb	V.7.5.3	M Ed	V.7.5.4	N Ed	V.7.5.5	V Ed,G	V Ed,M
5836							0.0	0.0	0.0	0.0	0.0	0.0	0.0
5837							0.0	0.0	0.0	0.0	0.0	0.0	0.0
5838							0.0	0.0	0.0	0.0	0.0	0.0	0.0
5839							0.0	0.0	0.0	0.0	0.0	0.0	0.0
5840							0.0	0.0	0.0	0.0	0.0	0.0	0.0
5841							0.0	0.0	0.0	0.0	0.0	0.0	0.0
5842							0.0	0.0	0.0	0.0	0.0	0.0	0.0
5843							0.0	0.0	0.0	0.0	0.0	0.0	0.0
5844							0.0	0.0	0.0	0.0	0.0	0.0	0.0
5845							0.0	0.0	0.0	0.0	0.0	0.0	0.0
5846							0.0	0.0	0.0	0.0	0.0	0.0	0.0
5847							0.0	0.0	0.0	0.0	0.0	0.0	0.0
5848							0.0	0.0	0.0	0.0	0.0	0.0	0.0
5849							0.0	0.0	0.0	0.0	0.0	0.0	0.0
5850							0.0	0.0	0.0	0.0	0.0	0.0	0.0
5851							0.0	0.0	0.0	0.0	0.0	0.0	0.0
5852							0.0	0.0	0.0	0.0	0.0	0.0	0.0
5853							0.0	0.0	0.0	0.0	0.0	0.0	0.0
5854							0.0	0.0	0.0	0.0	0.0	0.0	0.0
5855							0.0	0.0	0.0	0.0	0.0	0.0	0.0
5856							0.0	0.0	0.0	0.0	0.0	0.0	0.0
5857							0.0	0.0	0.0	0.0	0.0	0.0	0.0
5858							0.0	0.0	0.0	0.0	0.0	0.0	0.0
5859							0.0	0.0	0.0	0.0	0.0	0.0	0.0
5860							0.0	0.0	0.0	0.0	0.0	0.0	0.0
5861							0.0	0.0	0.0	0.0	0.0	0.0	0.0
5862							0.0	0.0	0.0	0.0	0.0	0.0	0.0
5863							0.0	0.0	0.0	0.0	0.0	0.0	0.0
5864							0.0	0.0	0.0	0.0	0.0	0.0	0.0
5865							0.0	0.0	0.0	0.0	0.0	0.0	0.0
5866							0.0	0.0	0.0	0.0	0.0	0.0	0.0
5867							0.0	0.0	0.0	0.0	0.0	0.0	0.0
5868							0.0	0.0	0.0	0.0	0.0	0.0	0.0
5869							0.0	0.0	0.0	0.0	0.0	0.0	0.0
5870							0.0	0.0	0.0	0.0	0.0	0.0	0.0
5871							0.0	0.0	0.0	0.0	0.0	0.0	0.0
5872							0.0	0.0	0.0	0.0	0.0	0.0	0.0
5873							0.0	0.0	0.0	0.0	0.0	0.0	0.0
5874							0.0	0.0	0.0	0.0	0.0	0.0	0.0
5875							0.0	0.0	0.0	0.0	0.0	0.0	0.0
5876							0.0	0.0	0.0	0.0	0.0	0.0	0.0
5877							0.0	0.0	0.0	0.0	0.0	0.0	0.0
5878							0.0	0.0	0.0	0.0	0.0	0.0	0.0
5879							0.0	0.0	0.0	0.0	0.0	0.0	0.0
5880							0.0	0.0	0.0	0.0	0.0	0.0	0.0
5881							0.0	0.0	0.0	0.0	0.0	0.0	0.0
5882							0.0	0.0	0.0	0.0	0.0	0.0	0.0
5883							0.0	0.0	0.0	0.0	0.0	0.0	0.0
5884							0.0	0.0	0.0	0.0	0.0	0.0	0.0
5885							0.0	0.0	0.0	0.0	0.0	0.0	0.0
5886							0.0	0.0	0.0	0.0	0.0	0.0	0.0
5887							0.0	0.0	0.0	0.0	0.0	0.0	0.0
5888							0.0	0.0	0.0	0.0	0.0	0.0	0.0
5889							0.0	0.0	0.0	0.0	0.0	0.0	0.0
5890							0.0	0.0	0.0	0.0	0.0	0.0	0.0
5891							0.0	0.0	0.0	0.0	0.0	0.0	0.0
5892							0.0	0.0	0.0	0.0	0.0	0.0	0.0
5893							0.0	0.0	0.0	0.0	0.0	0.0	0.0
5894							0.0	0.0	0.0	0.0	0.0	0.0	0.0
5895							0.0	0.0	0.0	0.0	0.0	0.0	0.0
5896							0.0	0.0	0.0	0.0	0.0	0.0	0.0
5897							0.0	0.0	0.0	0.0	0.0	0.0	0.0
5898							0.0	0.0	0.0	0.0	0.0	0.0	0.0

Raggruppamento Temporaneo di Professionisti

DP INGEGNERIA S.R.L.

Arch. Sergio MARTINELLI

P.I. Gabriele BONOFILIO

Ing. Alessandro DEL TOZZOTTO

Ing. Francesco BARTOLI

Ing. Giacomo LENCIONI



Comune di Pescia

Servizio 3 – Gestione del Territorio
A.O. OPERE PUBBLICHE E PROTEZIONE CIVILE

INTERVENTO DI MANUTENZIONE STRAORDINARIA PER LA MESSA IN SICUREZZA DELL'IMMOBILE DENOMINATO MERCATO DEI FIORI" CIG 7341012ABC.

Trave	v.Omeg	f.Om. N	Stato	V N/M	V stab	Rif. cmb	V.7.5.3	M Ed	V.7.5.4	N Ed	V.7.5.5	V Ed,G	V Ed,M
5899							0.0	0.0	0.0	0.0	0.0	0.0	0.0
5900							0.0	0.0	0.0	0.0	0.0	0.0	0.0
5901							0.0	0.0	0.0	0.0	0.0	0.0	0.0
5902							0.0	0.0	0.0	0.0	0.0	0.0	0.0
5903							0.0	0.0	0.0	0.0	0.0	0.0	0.0
5904							0.0	0.0	0.0	0.0	0.0	0.0	0.0
5905							0.0	0.0	0.0	0.0	0.0	0.0	0.0
5906							0.0	0.0	0.0	0.0	0.0	0.0	0.0
5907							0.0	0.0	0.0	0.0	0.0	0.0	0.0
5908							0.0	0.0	0.0	0.0	0.0	0.0	0.0
5909							0.0	0.0	0.0	0.0	0.0	0.0	0.0
5910							0.0	0.0	0.0	0.0	0.0	0.0	0.0
5911							0.0	0.0	0.0	0.0	0.0	0.0	0.0
5912							0.0	0.0	0.0	0.0	0.0	0.0	0.0
5913							0.0	0.0	0.0	0.0	0.0	0.0	0.0
5914							0.0	0.0	0.0	0.0	0.0	0.0	0.0
5915							0.0	0.0	0.0	0.0	0.0	0.0	0.0
5916							0.0	0.0	0.0	0.0	0.0	0.0	0.0
5917							0.0	0.0	0.0	0.0	0.0	0.0	0.0
5918							0.0	0.0	0.0	0.0	0.0	0.0	0.0
5919							0.0	0.0	0.0	0.0	0.0	0.0	0.0
5920							0.0	0.0	0.0	0.0	0.0	0.0	0.0
5921							0.0	0.0	0.0	0.0	0.0	0.0	0.0
5922							0.0	0.0	0.0	0.0	0.0	0.0	0.0
5923							0.0	0.0	0.0	0.0	0.0	0.0	0.0
5924							0.0	0.0	0.0	0.0	0.0	0.0	0.0
5925							0.0	0.0	0.0	0.0	0.0	0.0	0.0
5926							0.0	0.0	0.0	0.0	0.0	0.0	0.0
5927							0.0	0.0	0.0	0.0	0.0	0.0	0.0
5928							0.0	0.0	0.0	0.0	0.0	0.0	0.0
5929							0.0	0.0	0.0	0.0	0.0	0.0	0.0
5930							0.0	0.0	0.0	0.0	0.0	0.0	0.0
5931							0.0	0.0	0.0	0.0	0.0	0.0	0.0
5932							0.0	0.0	0.0	0.0	0.0	0.0	0.0
5933							0.0	0.0	0.0	0.0	0.0	0.0	0.0
5934							0.0	0.0	0.0	0.0	0.0	0.0	0.0
5935							0.0	0.0	0.0	0.0	0.0	0.0	0.0
5936							0.0	0.0	0.0	0.0	0.0	0.0	0.0
5937							0.0	0.0	0.0	0.0	0.0	0.0	0.0
5938							0.0	0.0	0.0	0.0	0.0	0.0	0.0
5939							0.0	0.0	0.0	0.0	0.0	0.0	0.0
5940							0.0	0.0	0.0	0.0	0.0	0.0	0.0
5941							0.0	0.0	0.0	0.0	0.0	0.0	0.0
5942							0.0	0.0	0.0	0.0	0.0	0.0	0.0
5943							0.0	0.0	0.0	0.0	0.0	0.0	0.0
5944							0.0	0.0	0.0	0.0	0.0	0.0	0.0
5945							0.0	0.0	0.0	0.0	0.0	0.0	0.0
5946							0.0	0.0	0.0	0.0	0.0	0.0	0.0
5947							0.0	0.0	0.0	0.0	0.0	0.0	0.0
5948							0.0	0.0	0.0	0.0	0.0	0.0	0.0
5949							0.0	0.0	0.0	0.0	0.0	0.0	0.0
5950							0.0	0.0	0.0	0.0	0.0	0.0	0.0
5951							0.0	0.0	0.0	0.0	0.0	0.0	0.0
5952							0.0	0.0	0.0	0.0	0.0	0.0	0.0
5953							0.0	0.0	0.0	0.0	0.0	0.0	0.0
5954							0.0	0.0	0.0	0.0	0.0	0.0	0.0
5955							0.0	0.0	0.0	0.0	0.0	0.0	0.0
5956							0.0	0.0	0.0	0.0	0.0	0.0	0.0
5957							0.0	0.0	0.0	0.0	0.0	0.0	0.0
5958							0.0	0.0	0.0	0.0	0.0	0.0	0.0
5959							0.0	0.0	0.0	0.0	0.0	0.0	0.0
5960							0.0	0.0	0.0	0.0	0.0	0.0	0.0
5961							0.0	0.0	0.0	0.0	0.0	0.0	0.0

Raggruppamento Temporaneo di Professionisti

DP INGEGNERIA S.R.L.

Arch. Sergio MARTINELLI

P.I. Gabriele BONOFILIO

Ing. Alessandro DEL TOZZOTTO

Ing. Francesco BARTOLI

Ing. Giacomo LENCIONI



INTERVENTO DI MANUTENZIONE STRAORDINARIA PER LA MESSA IN SICUREZZA
DELL'IMMOBILE DENOMINATO MERCATO DEI FIORI” CIG 7341012ABC.

Trave	v.Omeg	f.Om. N	Stato	V N/M	V stab	Rif. cmb	V.7.5.3	M Ed	V.7.5.4	N Ed	V.7.5.5	V Ed,G	V Ed,M
5962							0.0	0.0	0.0	0.0	0.0	0.0	0.0
5963							0.0	0.0	0.0	0.0	0.0	0.0	0.0
5964							0.0	0.0	0.0	0.0	0.0	0.0	0.0
5965							0.0	0.0	0.0	0.0	0.0	0.0	0.0
5966							0.0	0.0	0.0	0.0	0.0	0.0	0.0
5967							0.0	0.0	0.0	0.0	0.0	0.0	0.0
5968							0.0	0.0	0.0	0.0	0.0	0.0	0.0
5969							0.0	0.0	0.0	0.0	0.0	0.0	0.0
5970							0.0	0.0	0.0	0.0	0.0	0.0	0.0
5971							0.0	0.0	0.0	0.0	0.0	0.0	0.0
5972							0.0	0.0	0.0	0.0	0.0	0.0	0.0
5973							0.0	0.0	0.0	0.0	0.0	0.0	0.0
5974							0.0	0.0	0.0	0.0	0.0	0.0	0.0
5975							0.0	0.0	0.0	0.0	0.0	0.0	0.0
5979							0.0	0.0	0.0	0.0	0.0	0.0	0.0
5985							0.0	0.0	0.0	0.0	0.0	0.0	0.0
5986							0.0	0.0	0.0	0.0	0.0	0.0	0.0
5987							0.0	0.0	0.0	0.0	0.0	0.0	0.0
5988							0.0	0.0	0.0	0.0	0.0	0.0	0.0
5997							0.0	0.0	0.0	0.0	0.0	0.0	0.0
5998							0.0	0.0	0.0	0.0	0.0	0.0	0.0
5999							0.0	0.0	0.0	0.0	0.0	0.0	0.0
6000							0.0	0.0	0.0	0.0	0.0	0.0	0.0
6001							0.0	0.0	0.0	0.0	0.0	0.0	0.0
6002							0.0	0.0	0.0	0.0	0.0	0.0	0.0
6003							0.0	0.0	0.0	0.0	0.0	0.0	0.0
6004							0.0	0.0	0.0	0.0	0.0	0.0	0.0
6005							0.0	0.0	0.0	0.0	0.0	0.0	0.0
6006							0.0	0.0	0.0	0.0	0.0	0.0	0.0
6007							0.0	0.0	0.0	0.0	0.0	0.0	0.0
6008							0.0	0.0	0.0	0.0	0.0	0.0	0.0
6009							0.0	0.0	0.0	0.0	0.0	0.0	0.0
6010							0.0	0.0	0.0	0.0	0.0	0.0	0.0
6011							0.0	0.0	0.0	0.0	0.0	0.0	0.0
6012							0.0	0.0	0.0	0.0	0.0	0.0	0.0
6013							0.0	0.0	0.0	0.0	0.0	0.0	0.0
6014							0.0	0.0	0.0	0.0	0.0	0.0	0.0
6015							0.0	0.0	0.0	0.0	0.0	0.0	0.0
6016							0.0	0.0	0.0	0.0	0.0	0.0	0.0
6025							0.0	0.0	0.0	0.0	0.0	0.0	0.0
6026							0.0	0.0	0.0	0.0	0.0	0.0	0.0
6027							0.0	0.0	0.0	0.0	0.0	0.0	0.0
6028							0.0	0.0	0.0	0.0	0.0	0.0	0.0
6029							0.0	0.0	0.0	0.0	0.0	0.0	0.0
6030							0.0	0.0	0.0	0.0	0.0	0.0	0.0
6031							0.0	0.0	0.0	0.0	0.0	0.0	0.0
6032							0.0	0.0	0.0	0.0	0.0	0.0	0.0
6033							0.0	0.0	0.0	0.0	0.0	0.0	0.0
6034							0.0	0.0	0.0	0.0	0.0	0.0	0.0
6035							0.0	0.0	0.0	0.0	0.0	0.0	0.0
6036							0.0	0.0	0.0	0.0	0.0	0.0	0.0
6037							0.0	0.0	0.0	0.0	0.0	0.0	0.0
6038							0.0	0.0	0.0	0.0	0.0	0.0	0.0
6039							0.0	0.0	0.0	0.0	0.0	0.0	0.0
6040							0.0	0.0	0.0	0.0	0.0	0.0	0.0
6041							0.0	0.0	0.0	0.0	0.0	0.0	0.0
6042							0.0	0.0	0.0	0.0	0.0	0.0	0.0
6043							0.0	0.0	0.0	0.0	0.0	0.0	0.0
6044							0.0	0.0	0.0	0.0	0.0	0.0	0.0
6045							0.0	0.0	0.0	0.0	0.0	0.0	0.0
6046							0.0	0.0	0.0	0.0	0.0	0.0	0.0
6047							0.0	0.0	0.0	0.0	0.0	0.0	0.0
6048							0.0	0.0	0.0	0.0	0.0	0.0	0.0

Raggruppamento Temporaneo di Professionisti

DP INGEGNERIA S.R.L.

Arch. Sergio MARTINELLI

P.I. Gabriele BONOFILIO

Ing. Alessandro DEL TOZZOTTO

Ing. Francesco BARTOLI

Ing. Giacomo LENCIONI



INTERVENTO DI MANUTENZIONE STRAORDINARIA PER LA MESSA IN SICUREZZA
DELL'IMMOBILE DENOMINATO "MERCATO DEI FIORI" CIG 7341012ABC.

Trave	v.Omeg	f.Om. N	Stato	V N/M	V stab	Rif. cmb	V.7.5.3	M Ed	V.7.5.4	N Ed	V.7.5.5	V Ed,G	V Ed,M
6049							0.0	0.0	0.0	0.0	0.0	0.0	0.0
6051							0.0	0.0	0.0	0.0	0.0	0.0	0.0
6052							0.0	0.0	0.0	0.0	0.0	0.0	0.0
6053							0.0	0.0	0.0	0.0	0.0	0.0	0.0
6054							0.0	0.0	0.0	0.0	0.0	0.0	0.0
6055							0.0	0.0	0.0	0.0	0.0	0.0	0.0
6057							0.0	0.0	0.0	0.0	0.0	0.0	0.0
6058							0.0	0.0	0.0	0.0	0.0	0.0	0.0
6059							0.0	0.0	0.0	0.0	0.0	0.0	0.0
6060							0.0	0.0	0.0	0.0	0.0	0.0	0.0
6061							0.0	0.0	0.0	0.0	0.0	0.0	0.0
6062							0.0	0.0	0.0	0.0	0.0	0.0	0.0
6063							0.0	0.0	0.0	0.0	0.0	0.0	0.0
6064							0.0	0.0	0.0	0.0	0.0	0.0	0.0
6065							0.0	0.0	0.0	0.0	0.0	0.0	0.0
6066							0.0	0.0	0.0	0.0	0.0	0.0	0.0
6075							0.0	0.0	0.0	0.0	0.0	0.0	0.0
6076							0.0	0.0	0.0	0.0	0.0	0.0	0.0
6077							0.0	0.0	0.0	0.0	0.0	0.0	0.0
6078							0.0	0.0	0.0	0.0	0.0	0.0	0.0
6079							0.0	0.0	0.0	0.0	0.0	0.0	0.0
6083							0.0	0.0	0.0	0.0	0.0	0.0	0.0
6084							0.0	0.0	0.0	0.0	0.0	0.0	0.0
6085							0.0	0.0	0.0	0.0	0.0	0.0	0.0
6094							0.0	0.0	0.0	0.0	0.0	0.0	0.0
6095							0.0	0.0	0.0	0.0	0.0	0.0	0.0
6096							0.0	0.0	0.0	0.0	0.0	0.0	0.0
6097							0.0	0.0	0.0	0.0	0.0	0.0	0.0
6106							0.0	0.0	0.0	0.0	0.0	0.0	0.0
6107							0.0	0.0	0.0	0.0	0.0	0.0	0.0
6108							0.0	0.0	0.0	0.0	0.0	0.0	0.0
6109							0.0	0.0	0.0	0.0	0.0	0.0	0.0
6110							0.0	0.0	0.0	0.0	0.0	0.0	0.0
6111							0.0	0.0	0.0	0.0	0.0	0.0	0.0
6112							0.0	0.0	0.0	0.0	0.0	0.0	0.0
6113							0.0	0.0	0.0	0.0	0.0	0.0	0.0
6114							0.0	0.0	0.0	0.0	0.0	0.0	0.0
6115							0.0	0.0	0.0	0.0	0.0	0.0	0.0
6116							0.0	0.0	0.0	0.0	0.0	0.0	0.0
6117							0.0	0.0	0.0	0.0	0.0	0.0	0.0
6118							0.0	0.0	0.0	0.0	0.0	0.0	0.0
6119							0.0	0.0	0.0	0.0	0.0	0.0	0.0
6120							0.0	0.0	0.0	0.0	0.0	0.0	0.0
6124							0.0	0.0	0.0	0.0	0.0	0.0	0.0
6125							0.0	0.0	0.0	0.0	0.0	0.0	0.0
6127							0.0	0.0	0.0	0.0	0.0	0.0	0.0
6128							0.0	0.0	0.0	0.0	0.0	0.0	0.0
6129							0.0	0.0	0.0	0.0	0.0	0.0	0.0
6135							0.0	0.0	0.0	0.0	0.0	0.0	0.0
6136							0.0	0.0	0.0	0.0	0.0	0.0	0.0
6143							0.0	0.0	0.0	0.0	0.0	0.0	0.0
6144							0.0	0.0	0.0	0.0	0.0	0.0	0.0
6145							0.0	0.0	0.0	0.0	0.0	0.0	0.0
6146							0.0	0.0	0.0	0.0	0.0	0.0	0.0
6155							0.0	0.0	0.0	0.0	0.0	0.0	0.0
6156							0.0	0.0	0.0	0.0	0.0	0.0	0.0
6157							0.0	0.0	0.0	0.0	0.0	0.0	0.0
6158							0.0	0.0	0.0	0.0	0.0	0.0	0.0
6167							0.0	0.0	0.0	0.0	0.0	0.0	0.0
6168							0.0	0.0	0.0	0.0	0.0	0.0	0.0
6169							0.0	0.0	0.0	0.0	0.0	0.0	0.0
6170							0.0	0.0	0.0	0.0	0.0	0.0	0.0
6171							0.0	0.0	0.0	0.0	0.0	0.0	0.0

Raggruppamento Temporaneo di Professionisti

DP INGEGNERIA S.R.L.

Arch. Sergio MARTINELLI

P.I. Gabriele BONOFILIO

Ing. Alessandro DEL TOZZOTTO

Ing. Francesco BARTOLI

Ing. Giacomo LENCIONI



INTERVENTO DI MANUTENZIONE STRAORDINARIA PER LA MESSA IN SICUREZZA
DELL'IMMOBILE DENOMINATO "MERCATO DEI FIORI" CIG 7341012ABC.

Trave	v.Omeg	f.Om. N	Stato	V N/M	V stab	Rif. cmb	V.7.5.3	M Ed	V.7.5.4	N Ed	V.7.5.5	V Ed,G	V Ed,M
6172							0.0	0.0	0.0	0.0	0.0	0.0	0.0
6173							0.0	0.0	0.0	0.0	0.0	0.0	0.0
6174							0.0	0.0	0.0	0.0	0.0	0.0	0.0
6175							0.0	0.0	0.0	0.0	0.0	0.0	0.0
6176							0.0	0.0	0.0	0.0	0.0	0.0	0.0
6177							0.0	0.0	0.0	0.0	0.0	0.0	0.0
6178							0.0	0.0	0.0	0.0	0.0	0.0	0.0
6179							0.0	0.0	0.0	0.0	0.0	0.0	0.0
6180							0.0	0.0	0.0	0.0	0.0	0.0	0.0
6181							0.0	0.0	0.0	0.0	0.0	0.0	0.0
6182							0.0	0.0	0.0	0.0	0.0	0.0	0.0
6183							0.0	0.0	0.0	0.0	0.0	0.0	0.0
6184							0.0	0.0	0.0	0.0	0.0	0.0	0.0
6185							0.0	0.0	0.0	0.0	0.0	0.0	0.0
6186							0.0	0.0	0.0	0.0	0.0	0.0	0.0
6195							0.0	0.0	0.0	0.0	0.0	0.0	0.0
6196							0.0	0.0	0.0	0.0	0.0	0.0	0.0
6197							0.0	0.0	0.0	0.0	0.0	0.0	0.0
6198							0.0	0.0	0.0	0.0	0.0	0.0	0.0
6199							0.0	0.0	0.0	0.0	0.0	0.0	0.0
6200							0.0	0.0	0.0	0.0	0.0	0.0	0.0
6201							0.0	0.0	0.0	0.0	0.0	0.0	0.0
6202							0.0	0.0	0.0	0.0	0.0	0.0	0.0
6203							0.0	0.0	0.0	0.0	0.0	0.0	0.0
6204							0.0	0.0	0.0	0.0	0.0	0.0	0.0
6205							0.0	0.0	0.0	0.0	0.0	0.0	0.0
6206							0.0	0.0	0.0	0.0	0.0	0.0	0.0
6207							0.0	0.0	0.0	0.0	0.0	0.0	0.0
6208							0.0	0.0	0.0	0.0	0.0	0.0	0.0
6209							0.0	0.0	0.0	0.0	0.0	0.0	0.0
6210							0.0	0.0	0.0	0.0	0.0	0.0	0.0
6211							0.0	0.0	0.0	0.0	0.0	0.0	0.0
6212							0.0	0.0	0.0	0.0	0.0	0.0	0.0
6213							0.0	0.0	0.0	0.0	0.0	0.0	0.0
6214							0.0	0.0	0.0	0.0	0.0	0.0	0.0
6215							0.0	0.0	0.0	0.0	0.0	0.0	0.0
6216							0.0	0.0	0.0	0.0	0.0	0.0	0.0
6217							0.0	0.0	0.0	0.0	0.0	0.0	0.0
6218							0.0	0.0	0.0	0.0	0.0	0.0	0.0
6219							0.0	0.0	0.0	0.0	0.0	0.0	0.0
6221							0.0	0.0	0.0	0.0	0.0	0.0	0.0
6222							0.0	0.0	0.0	0.0	0.0	0.0	0.0
6223							0.0	0.0	0.0	0.0	0.0	0.0	0.0
6224							0.0	0.0	0.0	0.0	0.0	0.0	0.0
6225							0.0	0.0	0.0	0.0	0.0	0.0	0.0
6226							0.0	0.0	0.0	0.0	0.0	0.0	0.0
6227							0.0	0.0	0.0	0.0	0.0	0.0	0.0
6228							0.0	0.0	0.0	0.0	0.0	0.0	0.0
6229							0.0	0.0	0.0	0.0	0.0	0.0	0.0
6230							0.0	0.0	0.0	0.0	0.0	0.0	0.0
6239							0.0	0.0	0.0	0.0	0.0	0.0	0.0
6240							0.0	0.0	0.0	0.0	0.0	0.0	0.0
6241							0.0	0.0	0.0	0.0	0.0	0.0	0.0
6242							0.0	0.0	0.0	0.0	0.0	0.0	0.0
6251							0.0	0.0	0.0	0.0	0.0	0.0	0.0
6252							0.0	0.0	0.0	0.0	0.0	0.0	0.0
6253							0.0	0.0	0.0	0.0	0.0	0.0	0.0
6254							0.0	0.0	0.0	0.0	0.0	0.0	0.0
6255							0.0	0.0	0.0	0.0	0.0	0.0	0.0
6256							0.0	0.0	0.0	0.0	0.0	0.0	0.0
6257							0.0	0.0	0.0	0.0	0.0	0.0	0.0
6258							0.0	0.0	0.0	0.0	0.0	0.0	0.0
6259							0.0	0.0	0.0	0.0	0.0	0.0	0.0

Raggruppamento Temporaneo di Professionisti

DP INGEGNERIA S.R.L.

Arch. Sergio MARTINELLI

P.I. Gabriele BONOFILIO

Ing. Alessandro DEL TOZZOTTO

Ing. Francesco BARTOLI

Ing. Giacomo LENCIONI



INTERVENTO DI MANUTENZIONE STRAORDINARIA PER LA MESSA IN SICUREZZA
DELL'IMMOBILE DENOMINATO "MERCATO DEI FIORI" CIG 7341012ABC.

Trave	v.Omeg	f.Om. N	Stato	V N/M	V stab	Rif. cmb	V.7.5.3	M Ed	V.7.5.4	N Ed	V.7.5.5	V Ed,G	V Ed,M
6260							0.0	0.0	0.0	0.0	0.0	0.0	0.0
6261							0.0	0.0	0.0	0.0	0.0	0.0	0.0
6262							0.0	0.0	0.0	0.0	0.0	0.0	0.0
6263							0.0	0.0	0.0	0.0	0.0	0.0	0.0
6264							0.0	0.0	0.0	0.0	0.0	0.0	0.0
6265							0.0	0.0	0.0	0.0	0.0	0.0	0.0
6266							0.0	0.0	0.0	0.0	0.0	0.0	0.0
6267							0.0	0.0	0.0	0.0	0.0	0.0	0.0
6268							0.0	0.0	0.0	0.0	0.0	0.0	0.0
6269							0.0	0.0	0.0	0.0	0.0	0.0	0.0
6270							0.0	0.0	0.0	0.0	0.0	0.0	0.0
6279							0.0	0.0	0.0	0.0	0.0	0.0	0.0
6280							0.0	0.0	0.0	0.0	0.0	0.0	0.0
6281							0.0	0.0	0.0	0.0	0.0	0.0	0.0
6282							0.0	0.0	0.0	0.0	0.0	0.0	0.0
6283							0.0	0.0	0.0	0.0	0.0	0.0	0.0
6284							0.0	0.0	0.0	0.0	0.0	0.0	0.0
6285							0.0	0.0	0.0	0.0	0.0	0.0	0.0
6286							0.0	0.0	0.0	0.0	0.0	0.0	0.0
6287							0.0	0.0	0.0	0.0	0.0	0.0	0.0
6288							0.0	0.0	0.0	0.0	0.0	0.0	0.0
6289							0.0	0.0	0.0	0.0	0.0	0.0	0.0
6290							0.0	0.0	0.0	0.0	0.0	0.0	0.0
6291							0.0	0.0	0.0	0.0	0.0	0.0	0.0
6292							0.0	0.0	0.0	0.0	0.0	0.0	0.0
6293							0.0	0.0	0.0	0.0	0.0	0.0	0.0
6294							0.0	0.0	0.0	0.0	0.0	0.0	0.0
6295							0.0	0.0	0.0	0.0	0.0	0.0	0.0
6296							0.0	0.0	0.0	0.0	0.0	0.0	0.0
6297							0.0	0.0	0.0	0.0	0.0	0.0	0.0
6298							0.0	0.0	0.0	0.0	0.0	0.0	0.0
6299							0.0	0.0	0.0	0.0	0.0	0.0	0.0
6300							0.0	0.0	0.0	0.0	0.0	0.0	0.0
6301							0.0	0.0	0.0	0.0	0.0	0.0	0.0
6302							0.0	0.0	0.0	0.0	0.0	0.0	0.0
6303							0.0	0.0	0.0	0.0	0.0	0.0	0.0
6305							0.0	0.0	0.0	0.0	0.0	0.0	0.0
6306							0.0	0.0	0.0	0.0	0.0	0.0	0.0
6307							0.0	0.0	0.0	0.0	0.0	0.0	0.0
6308							0.0	0.0	0.0	0.0	0.0	0.0	0.0
6309							0.0	0.0	0.0	0.0	0.0	0.0	0.0
6310							0.0	0.0	0.0	0.0	0.0	0.0	0.0
6311							0.0	0.0	0.0	0.0	0.0	0.0	0.0
6312							0.0	0.0	0.0	0.0	0.0	0.0	0.0
6313							0.0	0.0	0.0	0.0	0.0	0.0	0.0
6314							0.0	0.0	0.0	0.0	0.0	0.0	0.0
6323							0.0	0.0	0.0	0.0	0.0	0.0	0.0
6324							0.0	0.0	0.0	0.0	0.0	0.0	0.0
6325							0.0	0.0	0.0	0.0	0.0	0.0	0.0
6326							0.0	0.0	0.0	0.0	0.0	0.0	0.0
6335							0.0	0.0	0.0	0.0	0.0	0.0	0.0
6336							0.0	0.0	0.0	0.0	0.0	0.0	0.0
6337							0.0	0.0	0.0	0.0	0.0	0.0	0.0
6338							0.0	0.0	0.0	0.0	0.0	0.0	0.0
6339							0.0	0.0	0.0	0.0	0.0	0.0	0.0
6340							0.0	0.0	0.0	0.0	0.0	0.0	0.0
6341							0.0	0.0	0.0	0.0	0.0	0.0	0.0
6342							0.0	0.0	0.0	0.0	0.0	0.0	0.0
6343							0.0	0.0	0.0	0.0	0.0	0.0	0.0
6344							0.0	0.0	0.0	0.0	0.0	0.0	0.0
6345							0.0	0.0	0.0	0.0	0.0	0.0	0.0
6346							0.0	0.0	0.0	0.0	0.0	0.0	0.0
6347							0.0	0.0	0.0	0.0	0.0	0.0	0.0

Raggruppamento Temporaneo di Professionisti

DP INGEGNERIA S.R.L.

Arch. Sergio MARTINELLI

P.I. Gabriele BONOFILIO

Ing. Alessandro DEL TOZZOTTO

Ing. Francesco BARTOLI

Ing. Giacomo LENCIONI



Comune di Pescia

Servizio 3 – Gestione del Territorio
A.O. OPERE PUBBLICHE E PROTEZIONE CIVILE

INTERVENTO DI MANUTENZIONE STRAORDINARIA PER LA MESSA IN SICUREZZA DELL'IMMOBILE DENOMINATO MERCATO DEI FIORI" CIG 7341012ABC.

Trave	v.Omeg	f.Om. N	Stato	V N/M	V stab	Rif. cmb	V.7.5.3	M Ed	V.7.5.4	N Ed	V.7.5.5	V Ed,G	V Ed,M
6348							0.0	0.0	0.0	0.0	0.0	0.0	0.0
6349							0.0	0.0	0.0	0.0	0.0	0.0	0.0
6350							0.0	0.0	0.0	0.0	0.0	0.0	0.0
6351							0.0	0.0	0.0	0.0	0.0	0.0	0.0
6352							0.0	0.0	0.0	0.0	0.0	0.0	0.0
6353							0.0	0.0	0.0	0.0	0.0	0.0	0.0
6354							0.0	0.0	0.0	0.0	0.0	0.0	0.0
6363							0.0	0.0	0.0	0.0	0.0	0.0	0.0
6364							0.0	0.0	0.0	0.0	0.0	0.0	0.0
6365							0.0	0.0	0.0	0.0	0.0	0.0	0.0
6366							0.0	0.0	0.0	0.0	0.0	0.0	0.0
6367							0.0	0.0	0.0	0.0	0.0	0.0	0.0
6368							0.0	0.0	0.0	0.0	0.0	0.0	0.0
6369							0.0	0.0	0.0	0.0	0.0	0.0	0.0
6370							0.0	0.0	0.0	0.0	0.0	0.0	0.0
6371							0.0	0.0	0.0	0.0	0.0	0.0	0.0
6372							0.0	0.0	0.0	0.0	0.0	0.0	0.0
6373							0.0	0.0	0.0	0.0	0.0	0.0	0.0
6374							0.0	0.0	0.0	0.0	0.0	0.0	0.0
6375							0.0	0.0	0.0	0.0	0.0	0.0	0.0
6376							0.0	0.0	0.0	0.0	0.0	0.0	0.0
6377							0.0	0.0	0.0	0.0	0.0	0.0	0.0
6378							0.0	0.0	0.0	0.0	0.0	0.0	0.0
6379							0.0	0.0	0.0	0.0	0.0	0.0	0.0
6380							0.0	0.0	0.0	0.0	0.0	0.0	0.0
6381							0.0	0.0	0.0	0.0	0.0	0.0	0.0
6382							0.0	0.0	0.0	0.0	0.0	0.0	0.0
6383							0.0	0.0	0.0	0.0	0.0	0.0	0.0
6384							0.0	0.0	0.0	0.0	0.0	0.0	0.0
6385							0.0	0.0	0.0	0.0	0.0	0.0	0.0
6386							0.0	0.0	0.0	0.0	0.0	0.0	0.0
6387							0.0	0.0	0.0	0.0	0.0	0.0	0.0
6389							0.0	0.0	0.0	0.0	0.0	0.0	0.0
6390							0.0	0.0	0.0	0.0	0.0	0.0	0.0
6391							0.0	0.0	0.0	0.0	0.0	0.0	0.0
6392							0.0	0.0	0.0	0.0	0.0	0.0	0.0
6393							0.0	0.0	0.0	0.0	0.0	0.0	0.0
6394							0.0	0.0	0.0	0.0	0.0	0.0	0.0
6395							0.0	0.0	0.0	0.0	0.0	0.0	0.0
6396							0.0	0.0	0.0	0.0	0.0	0.0	0.0
6397							0.0	0.0	0.0	0.0	0.0	0.0	0.0
6398							0.0	0.0	0.0	0.0	0.0	0.0	0.0
6407							0.0	0.0	0.0	0.0	0.0	0.0	0.0
6408							0.0	0.0	0.0	0.0	0.0	0.0	0.0
6409							0.0	0.0	0.0	0.0	0.0	0.0	0.0
6410							0.0	0.0	0.0	0.0	0.0	0.0	0.0
6419							0.0	0.0	0.0	0.0	0.0	0.0	0.0
6420							0.0	0.0	0.0	0.0	0.0	0.0	0.0
6421							0.0	0.0	0.0	0.0	0.0	0.0	0.0
6422							0.0	0.0	0.0	0.0	0.0	0.0	0.0
6423							0.0	0.0	0.0	0.0	0.0	0.0	0.0
6424							0.0	0.0	0.0	0.0	0.0	0.0	0.0
6425							0.0	0.0	0.0	0.0	0.0	0.0	0.0
6426							0.0	0.0	0.0	0.0	0.0	0.0	0.0
6427							0.0	0.0	0.0	0.0	0.0	0.0	0.0
6428							0.0	0.0	0.0	0.0	0.0	0.0	0.0
6429							0.0	0.0	0.0	0.0	0.0	0.0	0.0
6430							0.0	0.0	0.0	0.0	0.0	0.0	0.0
6431							0.0	0.0	0.0	0.0	0.0	0.0	0.0
6432							0.0	0.0	0.0	0.0	0.0	0.0	0.0
6433							0.0	0.0	0.0	0.0	0.0	0.0	0.0
6434							0.0	0.0	0.0	0.0	0.0	0.0	0.0
6435							0.0	0.0	0.0	0.0	0.0	0.0	0.0

Raggruppamento Temporaneo di Professionisti

DP INGEGNERIA S.R.L.

Arch. Sergio MARTINELLI

P.I. Gabriele BONOFILIO

Ing. Alessandro DEL TOZZOTTO

Ing. Francesco BARTOLI

Ing. Giacomo LENCIONI



INTERVENTO DI MANUTENZIONE STRAORDINARIA PER LA MESSA IN SICUREZZA
DELL'IMMOBILE DENOMINATO "MERCATO DEI FIORI" CIG 7341012ABC.

Trave	v.Omeg	f.Om. N	Stato	V N/M	V stab	Rif. cmb	V.7.5.3	M Ed	V.7.5.4	N Ed	V.7.5.5	V Ed,G	V Ed,M
6436							0.0	0.0	0.0	0.0	0.0	0.0	0.0
6437							0.0	0.0	0.0	0.0	0.0	0.0	0.0
6438							0.0	0.0	0.0	0.0	0.0	0.0	0.0
6447							0.0	0.0	0.0	0.0	0.0	0.0	0.0
6448							0.0	0.0	0.0	0.0	0.0	0.0	0.0
6449							0.0	0.0	0.0	0.0	0.0	0.0	0.0
6450							0.0	0.0	0.0	0.0	0.0	0.0	0.0
6451							0.0	0.0	0.0	0.0	0.0	0.0	0.0
6452							0.0	0.0	0.0	0.0	0.0	0.0	0.0
6453							0.0	0.0	0.0	0.0	0.0	0.0	0.0
6454							0.0	0.0	0.0	0.0	0.0	0.0	0.0
6455							0.0	0.0	0.0	0.0	0.0	0.0	0.0
6456							0.0	0.0	0.0	0.0	0.0	0.0	0.0
6457							0.0	0.0	0.0	0.0	0.0	0.0	0.0
6458							0.0	0.0	0.0	0.0	0.0	0.0	0.0
6459							0.0	0.0	0.0	0.0	0.0	0.0	0.0
6460							0.0	0.0	0.0	0.0	0.0	0.0	0.0
6461							0.0	0.0	0.0	0.0	0.0	0.0	0.0
6462							0.0	0.0	0.0	0.0	0.0	0.0	0.0
6463							0.0	0.0	0.0	0.0	0.0	0.0	0.0
6464							0.0	0.0	0.0	0.0	0.0	0.0	0.0
6465							0.0	0.0	0.0	0.0	0.0	0.0	0.0
6466							0.0	0.0	0.0	0.0	0.0	0.0	0.0
6467							0.0	0.0	0.0	0.0	0.0	0.0	0.0
6468							0.0	0.0	0.0	0.0	0.0	0.0	0.0
6469							0.0	0.0	0.0	0.0	0.0	0.0	0.0
6470							0.0	0.0	0.0	0.0	0.0	0.0	0.0
6471							0.0	0.0	0.0	0.0	0.0	0.0	0.0
6473							0.0	0.0	0.0	0.0	0.0	0.0	0.0
6474							0.0	0.0	0.0	0.0	0.0	0.0	0.0
6475							0.0	0.0	0.0	0.0	0.0	0.0	0.0
6476							0.0	0.0	0.0	0.0	0.0	0.0	0.0
6477							0.0	0.0	0.0	0.0	0.0	0.0	0.0
6478							0.0	0.0	0.0	0.0	0.0	0.0	0.0
6479							0.0	0.0	0.0	0.0	0.0	0.0	0.0
6480							0.0	0.0	0.0	0.0	0.0	0.0	0.0
6481							0.0	0.0	0.0	0.0	0.0	0.0	0.0
6482							0.0	0.0	0.0	0.0	0.0	0.0	0.0
6487							0.0	0.0	0.0	0.0	0.0	0.0	0.0
6488							0.0	0.0	0.0	0.0	0.0	0.0	0.0
6489							0.0	0.0	0.0	0.0	0.0	0.0	0.0
6490							0.0	0.0	0.0	0.0	0.0	0.0	0.0
6491							0.0	0.0	0.0	0.0	0.0	0.0	0.0
6492							0.0	0.0	0.0	0.0	0.0	0.0	0.0
6493							0.0	0.0	0.0	0.0	0.0	0.0	0.0
6494							0.0	0.0	0.0	0.0	0.0	0.0	0.0
6495							0.0	0.0	0.0	0.0	0.0	0.0	0.0
6496							0.0	0.0	0.0	0.0	0.0	0.0	0.0
6497							0.0	0.0	0.0	0.0	0.0	0.0	0.0
6498							0.0	0.0	0.0	0.0	0.0	0.0	0.0
6499							0.0	0.0	0.0	0.0	0.0	0.0	0.0
6500							0.0	0.0	0.0	0.0	0.0	0.0	0.0
6501							0.0	0.0	0.0	0.0	0.0	0.0	0.0
6502							0.0	0.0	0.0	0.0	0.0	0.0	0.0
6503							0.0	0.0	0.0	0.0	0.0	0.0	0.0
6504							0.0	0.0	0.0	0.0	0.0	0.0	0.0
6505							0.0	0.0	0.0	0.0	0.0	0.0	0.0
6506							0.0	0.0	0.0	0.0	0.0	0.0	0.0
6507							0.0	0.0	0.0	0.0	0.0	0.0	0.0
6508							0.0	0.0	0.0	0.0	0.0	0.0	0.0
6509							0.0	0.0	0.0	0.0	0.0	0.0	0.0
6514							0.0	0.0	0.0	0.0	0.0	0.0	0.0
6515							0.0	0.0	0.0	0.0	0.0	0.0	0.0

Raggruppamento Temporaneo di Professionisti

DP INGEGNERIA S.R.L.

Arch. Sergio MARTINELLI

P.I. Gabriele BONOFILIO

Ing. Alessandro DEL TOZZOTTO

Ing. Francesco BARTOLI

Ing. Giacomo LENCIONI



Comune di Pescia

Servizio 3 – Gestione del Territorio
A.O. OPERE PUBBLICHE E PROTEZIONE CIVILE

INTERVENTO DI MANUTENZIONE STRAORDINARIA PER LA MESSA IN SICUREZZA DELL'IMMOBILE DENOMINATO MERCATO DEI FIORI" CIG 7341012ABC.

Trave	v.Omeg	f.Om. N	Stato	V N/M	V stab	Rif. cmb	V.7.5.3	M Ed	V.7.5.4	N Ed	V.7.5.5	V Ed,G	V Ed,M
6516							0.0	0.0	0.0	0.0	0.0	0.0	0.0
6517							0.0	0.0	0.0	0.0	0.0	0.0	0.0
6518							0.0	0.0	0.0	0.0	0.0	0.0	0.0
6519							0.0	0.0	0.0	0.0	0.0	0.0	0.0
6520							0.0	0.0	0.0	0.0	0.0	0.0	0.0
6521							0.0	0.0	0.0	0.0	0.0	0.0	0.0
6522							0.0	0.0	0.0	0.0	0.0	0.0	0.0
6523							0.0	0.0	0.0	0.0	0.0	0.0	0.0
6524							0.0	0.0	0.0	0.0	0.0	0.0	0.0
6525							0.0	0.0	0.0	0.0	0.0	0.0	0.0
6526							0.0	0.0	0.0	0.0	0.0	0.0	0.0
6527							0.0	0.0	0.0	0.0	0.0	0.0	0.0
6528							0.0	0.0	0.0	0.0	0.0	0.0	0.0
6529							0.0	0.0	0.0	0.0	0.0	0.0	0.0
6530							0.0	0.0	0.0	0.0	0.0	0.0	0.0
6532							0.0	0.0	0.0	0.0	0.0	0.0	0.0
6533							0.0	0.0	0.0	0.0	0.0	0.0	0.0
6534							0.0	0.0	0.0	0.0	0.0	0.0	0.0
6535							0.0	0.0	0.0	0.0	0.0	0.0	0.0
6536							0.0	0.0	0.0	0.0	0.0	0.0	0.0
6537							0.0	0.0	0.0	0.0	0.0	0.0	0.0
6538							0.0	0.0	0.0	0.0	0.0	0.0	0.0
6539							0.0	0.0	0.0	0.0	0.0	0.0	0.0
6540							0.0	0.0	0.0	0.0	0.0	0.0	0.0
6541							0.0	0.0	0.0	0.0	0.0	0.0	0.0
6547							0.0	0.0	0.0	0.0	0.0	0.0	0.0
6548							0.0	0.0	0.0	0.0	0.0	0.0	0.0
6557							0.0	0.0	0.0	0.0	0.0	0.0	0.0
6558							0.0	0.0	0.0	0.0	0.0	0.0	0.0
6559							0.0	0.0	0.0	0.0	0.0	0.0	0.0
6560							0.0	0.0	0.0	0.0	0.0	0.0	0.0
6561							0.0	0.0	0.0	0.0	0.0	0.0	0.0
6562							0.0	0.0	0.0	0.0	0.0	0.0	0.0
6563							0.0	0.0	0.0	0.0	0.0	0.0	0.0
6571							0.0	0.0	0.0	0.0	0.0	0.0	0.0
6572							0.0	0.0	0.0	0.0	0.0	0.0	0.0
6573							0.0	0.0	0.0	0.0	0.0	0.0	0.0
6574							0.0	0.0	0.0	0.0	0.0	0.0	0.0
6575							0.0	0.0	0.0	0.0	0.0	0.0	0.0
6576							0.0	0.0	0.0	0.0	0.0	0.0	0.0
6577							0.0	0.0	0.0	0.0	0.0	0.0	0.0
6578							0.0	0.0	0.0	0.0	0.0	0.0	0.0
6579							0.0	0.0	0.0	0.0	0.0	0.0	0.0
6580							0.0	0.0	0.0	0.0	0.0	0.0	0.0
6581							0.0	0.0	0.0	0.0	0.0	0.0	0.0
6582							0.0	0.0	0.0	0.0	0.0	0.0	0.0
6583							0.0	0.0	0.0	0.0	0.0	0.0	0.0
6584							0.0	0.0	0.0	0.0	0.0	0.0	0.0
6585							0.0	0.0	0.0	0.0	0.0	0.0	0.0
6586							0.0	0.0	0.0	0.0	0.0	0.0	0.0
6587							0.0	0.0	0.0	0.0	0.0	0.0	0.0
6588							0.0	0.0	0.0	0.0	0.0	0.0	0.0
6589							0.0	0.0	0.0	0.0	0.0	0.0	0.0
6590							0.0	0.0	0.0	0.0	0.0	0.0	0.0
6591							0.0	0.0	0.0	0.0	0.0	0.0	0.0
6592							0.0	0.0	0.0	0.0	0.0	0.0	0.0
6593							0.0	0.0	0.0	0.0	0.0	0.0	0.0
6595							0.0	0.0	0.0	0.0	0.0	0.0	0.0
6596							0.0	0.0	0.0	0.0	0.0	0.0	0.0
6597							0.0	0.0	0.0	0.0	0.0	0.0	0.0
6598							0.0	0.0	0.0	0.0	0.0	0.0	0.0
6599							0.0	0.0	0.0	0.0	0.0	0.0	0.0
6600							0.0	0.0	0.0	0.0	0.0	0.0	0.0

Raggruppamento Temporaneo di Professionisti

DP INGEGNERIA S.R.L.

Arch. Sergio MARTINELLI

P.I. Gabriele BONOFILIO

Ing. Alessandro DEL TOZZOTTO

Ing. Francesco BARTOLI

Ing. Giacomo LENCIONI



INTERVENTO DI MANUTENZIONE STRAORDINARIA PER LA MESSA IN SICUREZZA
DELL'IMMOBILE DENOMINATO "MERCATO DEI FIORI" CIG 7341012ABC.

Trave	v.Omeg	f.Om. N	Stato	V N/M	V stab	Rif. cmb	V.7.5.3	M Ed	V.7.5.4	N Ed	V.7.5.5	V Ed,G	V Ed,M
6601							0.0	0.0	0.0	0.0	0.0	0.0	0.0
6602							0.0	0.0	0.0	0.0	0.0	0.0	0.0
6603							0.0	0.0	0.0	0.0	0.0	0.0	0.0
6604							0.0	0.0	0.0	0.0	0.0	0.0	0.0
6608							0.0	0.0	0.0	0.0	0.0	0.0	0.0
6609							0.0	0.0	0.0	0.0	0.0	0.0	0.0
6610							0.0	0.0	0.0	0.0	0.0	0.0	0.0
6611							0.0	0.0	0.0	0.0	0.0	0.0	0.0
6612							0.0	0.0	0.0	0.0	0.0	0.0	0.0
6613							0.0	0.0	0.0	0.0	0.0	0.0	0.0
6614							0.0	0.0	0.0	0.0	0.0	0.0	0.0
6623							0.0	0.0	0.0	0.0	0.0	0.0	0.0
6624							0.0	0.0	0.0	0.0	0.0	0.0	0.0
6625							0.0	0.0	0.0	0.0	0.0	0.0	0.0
6626							0.0	0.0	0.0	0.0	0.0	0.0	0.0
6635							0.0	0.0	0.0	0.0	0.0	0.0	0.0
6636							0.0	0.0	0.0	0.0	0.0	0.0	0.0
6637							0.0	0.0	0.0	0.0	0.0	0.0	0.0
6638							0.0	0.0	0.0	0.0	0.0	0.0	0.0
6639							0.0	0.0	0.0	0.0	0.0	0.0	0.0
6640							0.0	0.0	0.0	0.0	0.0	0.0	0.0
6641							0.0	0.0	0.0	0.0	0.0	0.0	0.0
6642							0.0	0.0	0.0	0.0	0.0	0.0	0.0
6643							0.0	0.0	0.0	0.0	0.0	0.0	0.0
6644							0.0	0.0	0.0	0.0	0.0	0.0	0.0
6645							0.0	0.0	0.0	0.0	0.0	0.0	0.0
6646							0.0	0.0	0.0	0.0	0.0	0.0	0.0
6647							0.0	0.0	0.0	0.0	0.0	0.0	0.0
6648							0.0	0.0	0.0	0.0	0.0	0.0	0.0
6649							0.0	0.0	0.0	0.0	0.0	0.0	0.0
6650							0.0	0.0	0.0	0.0	0.0	0.0	0.0
6651							0.0	0.0	0.0	0.0	0.0	0.0	0.0
6652							0.0	0.0	0.0	0.0	0.0	0.0	0.0
6653							0.0	0.0	0.0	0.0	0.0	0.0	0.0
6654							0.0	0.0	0.0	0.0	0.0	0.0	0.0
6655							0.0	0.0	0.0	0.0	0.0	0.0	0.0
6659							0.0	0.0	0.0	0.0	0.0	0.0	0.0
6660							0.0	0.0	0.0	0.0	0.0	0.0	0.0
6661							0.0	0.0	0.0	0.0	0.0	0.0	0.0
6662							0.0	0.0	0.0	0.0	0.0	0.0	0.0
6663							0.0	0.0	0.0	0.0	0.0	0.0	0.0
6664							0.0	0.0	0.0	0.0	0.0	0.0	0.0
6665							0.0	0.0	0.0	0.0	0.0	0.0	0.0
6666							0.0	0.0	0.0	0.0	0.0	0.0	0.0
6667							0.0	0.0	0.0	0.0	0.0	0.0	0.0
6668							0.0	0.0	0.0	0.0	0.0	0.0	0.0
6669							0.0	0.0	0.0	0.0	0.0	0.0	0.0
6670							0.0	0.0	0.0	0.0	0.0	0.0	0.0
6671							0.0	0.0	0.0	0.0	0.0	0.0	0.0
6672							0.0	0.0	0.0	0.0	0.0	0.0	0.0
6673							0.0	0.0	0.0	0.0	0.0	0.0	0.0
6674							0.0	0.0	0.0	0.0	0.0	0.0	0.0
6675							0.0	0.0	0.0	0.0	0.0	0.0	0.0
6676							0.0	0.0	0.0	0.0	0.0	0.0	0.0
6677							0.0	0.0	0.0	0.0	0.0	0.0	0.0
6678							0.0	0.0	0.0	0.0	0.0	0.0	0.0
6679							0.0	0.0	0.0	0.0	0.0	0.0	0.0
6680							0.0	0.0	0.0	0.0	0.0	0.0	0.0
6681							0.0	0.0	0.0	0.0	0.0	0.0	0.0
6682							0.0	0.0	0.0	0.0	0.0	0.0	0.0
6683							0.0	0.0	0.0	0.0	0.0	0.0	0.0
6684							0.0	0.0	0.0	0.0	0.0	0.0	0.0
6685							0.0	0.0	0.0	0.0	0.0	0.0	0.0

Raggruppamento Temporaneo di Professionisti

DP INGEGNERIA S.R.L.

Arch. Sergio MARTINELLI

P.I. Gabriele BONOFILIO

Ing. Alessandro DEL TOZZOTTO

Ing. Francesco BARTOLI

Ing. Giacomo LENCIONI



INTERVENTO DI MANUTENZIONE STRAORDINARIA PER LA MESSA IN SICUREZZA
DELL'IMMOBILE DENOMINATO "MERCATO DEI FIORI" CIG 7341012ABC.

Trave	v.Omeg	f.Om. N	Stato	V N/M	V stab	Rif. cmb	V.7.5.3	M Ed	V.7.5.4	N Ed	V.7.5.5	V Ed,G	V Ed,M
6686							0.0	0.0	0.0	0.0	0.0	0.0	0.0
6687							0.0	0.0	0.0	0.0	0.0	0.0	0.0
6688							0.0	0.0	0.0	0.0	0.0	0.0	0.0
6689							0.0	0.0	0.0	0.0	0.0	0.0	0.0
6690							0.0	0.0	0.0	0.0	0.0	0.0	0.0
6691							0.0	0.0	0.0	0.0	0.0	0.0	0.0
6692							0.0	0.0	0.0	0.0	0.0	0.0	0.0
6693							0.0	0.0	0.0	0.0	0.0	0.0	0.0
6694							0.0	0.0	0.0	0.0	0.0	0.0	0.0
6695							0.0	0.0	0.0	0.0	0.0	0.0	0.0
6696							0.0	0.0	0.0	0.0	0.0	0.0	0.0
6697							0.0	0.0	0.0	0.0	0.0	0.0	0.0
6698							0.0	0.0	0.0	0.0	0.0	0.0	0.0
6699							0.0	0.0	0.0	0.0	0.0	0.0	0.0
6700							0.0	0.0	0.0	0.0	0.0	0.0	0.0
6701							0.0	0.0	0.0	0.0	0.0	0.0	0.0
6702							0.0	0.0	0.0	0.0	0.0	0.0	0.0
6703							0.0	0.0	0.0	0.0	0.0	0.0	0.0
6704							0.0	0.0	0.0	0.0	0.0	0.0	0.0
6705							0.0	0.0	0.0	0.0	0.0	0.0	0.0
6706							0.0	0.0	0.0	0.0	0.0	0.0	0.0
6707							0.0	0.0	0.0	0.0	0.0	0.0	0.0
6708							0.0	0.0	0.0	0.0	0.0	0.0	0.0
6709							0.0	0.0	0.0	0.0	0.0	0.0	0.0
6710							0.0	0.0	0.0	0.0	0.0	0.0	0.0
6711							0.0	0.0	0.0	0.0	0.0	0.0	0.0
6712							0.0	0.0	0.0	0.0	0.0	0.0	0.0
6713							0.0	0.0	0.0	0.0	0.0	0.0	0.0
6714							0.0	0.0	0.0	0.0	0.0	0.0	0.0
6715							0.0	0.0	0.0	0.0	0.0	0.0	0.0
6716							0.0	0.0	0.0	0.0	0.0	0.0	0.0
6717							0.0	0.0	0.0	0.0	0.0	0.0	0.0
6718							0.0	0.0	0.0	0.0	0.0	0.0	0.0
6719							0.0	0.0	0.0	0.0	0.0	0.0	0.0
6720							0.0	0.0	0.0	0.0	0.0	0.0	0.0
6721							0.0	0.0	0.0	0.0	0.0	0.0	0.0
6722							0.0	0.0	0.0	0.0	0.0	0.0	0.0
6723							0.0	0.0	0.0	0.0	0.0	0.0	0.0
6724							0.0	0.0	0.0	0.0	0.0	0.0	0.0
6725							0.0	0.0	0.0	0.0	0.0	0.0	0.0
6726							0.0	0.0	0.0	0.0	0.0	0.0	0.0
6727							0.0	0.0	0.0	0.0	0.0	0.0	0.0
6728							0.0	0.0	0.0	0.0	0.0	0.0	0.0
6729							0.0	0.0	0.0	0.0	0.0	0.0	0.0
6730							0.0	0.0	0.0	0.0	0.0	0.0	0.0
6731							0.0	0.0	0.0	0.0	0.0	0.0	0.0
6732							0.0	0.0	0.0	0.0	0.0	0.0	0.0
6733							0.0	0.0	0.0	0.0	0.0	0.0	0.0
6734							0.0	0.0	0.0	0.0	0.0	0.0	0.0
6735							0.0	0.0	0.0	0.0	0.0	0.0	0.0
6736							0.0	0.0	0.0	0.0	0.0	0.0	0.0
6737							0.0	0.0	0.0	0.0	0.0	0.0	0.0
6738							0.0	0.0	0.0	0.0	0.0	0.0	0.0
6739							0.0	0.0	0.0	0.0	0.0	0.0	0.0
6740							0.0	0.0	0.0	0.0	0.0	0.0	0.0
6741							0.0	0.0	0.0	0.0	0.0	0.0	0.0
6742							0.0	0.0	0.0	0.0	0.0	0.0	0.0
6743							0.0	0.0	0.0	0.0	0.0	0.0	0.0
6744							0.0	0.0	0.0	0.0	0.0	0.0	0.0
6745							0.0	0.0	0.0	0.0	0.0	0.0	0.0
6746							0.0	0.0	0.0	0.0	0.0	0.0	0.0
6747							0.0	0.0	0.0	0.0	0.0	0.0	0.0
6748							0.0	0.0	0.0	0.0	0.0	0.0	0.0

Raggruppamento Temporaneo di Professionisti

DP INGEGNERIA S.R.L.

Arch. Sergio MARTINELLI

P.I. Gabriele BONOFILIO

Ing. Alessandro DEL TOZZOTTO

Ing. Francesco BARTOLI

Ing. Giacomo LENCIONI



Comune di Pescia

Servizio 3 – Gestione del Territorio
A.O. OPERE PUBBLICHE E PROTEZIONE CIVILE

INTERVENTO DI MANUTENZIONE STRAORDINARIA PER LA MESSA IN SICUREZZA DELL'IMMOBILE DENOMINATO MERCATO DEI FIORI" CIG 7341012ABC.

Trave	v.Omeg	f.Om. N	Stato	V N/M	V stab	Rif. cmb	V.7.5.3	M Ed	V.7.5.4	N Ed	V.7.5.5	V Ed,G	V Ed,M
6749							0.0	0.0	0.0	0.0	0.0	0.0	0.0
6750							0.0	0.0	0.0	0.0	0.0	0.0	0.0
6751							0.0	0.0	0.0	0.0	0.0	0.0	0.0
6752							0.0	0.0	0.0	0.0	0.0	0.0	0.0
6753							0.0	0.0	0.0	0.0	0.0	0.0	0.0
6754							0.0	0.0	0.0	0.0	0.0	0.0	0.0
6755							0.0	0.0	0.0	0.0	0.0	0.0	0.0
6756							0.0	0.0	0.0	0.0	0.0	0.0	0.0
6757							0.0	0.0	0.0	0.0	0.0	0.0	0.0
6758							0.0	0.0	0.0	0.0	0.0	0.0	0.0
6759							0.0	0.0	0.0	0.0	0.0	0.0	0.0
6760							0.0	0.0	0.0	0.0	0.0	0.0	0.0
6761							0.0	0.0	0.0	0.0	0.0	0.0	0.0
6762							0.0	0.0	0.0	0.0	0.0	0.0	0.0
6763							0.0	0.0	0.0	0.0	0.0	0.0	0.0
6764							0.0	0.0	0.0	0.0	0.0	0.0	0.0
6765							0.0	0.0	0.0	0.0	0.0	0.0	0.0
6766							0.0	0.0	0.0	0.0	0.0	0.0	0.0
6767							0.0	0.0	0.0	0.0	0.0	0.0	0.0
6768							0.0	0.0	0.0	0.0	0.0	0.0	0.0
6769							0.0	0.0	0.0	0.0	0.0	0.0	0.0
6770							0.0	0.0	0.0	0.0	0.0	0.0	0.0
6772							0.0	0.0	0.0	0.0	0.0	0.0	0.0
6773							0.0	0.0	0.0	0.0	0.0	0.0	0.0
6774							0.0	0.0	0.0	0.0	0.0	0.0	0.0
6779							0.0	0.0	0.0	0.0	0.0	0.0	0.0
6780							0.0	0.0	0.0	0.0	0.0	0.0	0.0
6781							0.0	0.0	0.0	0.0	0.0	0.0	0.0
6782							0.0	0.0	0.0	0.0	0.0	0.0	0.0
6783							0.0	0.0	0.0	0.0	0.0	0.0	0.0
6784							0.0	0.0	0.0	0.0	0.0	0.0	0.0
6785							0.0	0.0	0.0	0.0	0.0	0.0	0.0
6786							0.0	0.0	0.0	0.0	0.0	0.0	0.0
6787							0.0	0.0	0.0	0.0	0.0	0.0	0.0
6788							0.0	0.0	0.0	0.0	0.0	0.0	0.0
6789							0.0	0.0	0.0	0.0	0.0	0.0	0.0
6790							0.0	0.0	0.0	0.0	0.0	0.0	0.0
6791							0.0	0.0	0.0	0.0	0.0	0.0	0.0
6792							0.0	0.0	0.0	0.0	0.0	0.0	0.0
6793							0.0	0.0	0.0	0.0	0.0	0.0	0.0
6794							0.0	0.0	0.0	0.0	0.0	0.0	0.0
6795							0.0	0.0	0.0	0.0	0.0	0.0	0.0
6796							0.0	0.0	0.0	0.0	0.0	0.0	0.0
6797							0.0	0.0	0.0	0.0	0.0	0.0	0.0
6798							0.0	0.0	0.0	0.0	0.0	0.0	0.0
6799							0.0	0.0	0.0	0.0	0.0	0.0	0.0
6800							0.0	0.0	0.0	0.0	0.0	0.0	0.0
6801							0.0	0.0	0.0	0.0	0.0	0.0	0.0
6802							0.0	0.0	0.0	0.0	0.0	0.0	0.0
6803							0.0	0.0	0.0	0.0	0.0	0.0	0.0
6805							0.0	0.0	0.0	0.0	0.0	0.0	0.0
6806							0.0	0.0	0.0	0.0	0.0	0.0	0.0
6807							0.0	0.0	0.0	0.0	0.0	0.0	0.0
6808							0.0	0.0	0.0	0.0	0.0	0.0	0.0
6809							0.0	0.0	0.0	0.0	0.0	0.0	0.0
6810							0.0	0.0	0.0	0.0	0.0	0.0	0.0
6811							0.0	0.0	0.0	0.0	0.0	0.0	0.0
6812							0.0	0.0	0.0	0.0	0.0	0.0	0.0
6813							0.0	0.0	0.0	0.0	0.0	0.0	0.0
6814							0.0	0.0	0.0	0.0	0.0	0.0	0.0
6823							0.0	0.0	0.0	0.0	0.0	0.0	0.0
6824							0.0	0.0	0.0	0.0	0.0	0.0	0.0
6825							0.0	0.0	0.0	0.0	0.0	0.0	0.0

Raggruppamento Temporaneo di Professionisti

DP INGEGNERIA S.R.L.

Arch. Sergio MARTINELLI

P.I. Gabriele BONOFILIO

Ing. Alessandro DEL TOZZOTTO

Ing. Francesco BARTOLI

Ing. Giacomo LENCIONI



INTERVENTO DI MANUTENZIONE STRAORDINARIA PER LA MESSA IN SICUREZZA
DELL'IMMOBILE DENOMINATO "MERCATO DEI FIORI" CIG 7341012ABC.

Trave	v.Omeg	f.Om. N	Stato	V N/M	V stab	Rif. cmb	V.7.5.3	M Ed	V.7.5.4	N Ed	V.7.5.5	V Ed,G	V Ed,M
6826							0.0	0.0	0.0	0.0	0.0	0.0	0.0
6835							0.0	0.0	0.0	0.0	0.0	0.0	0.0
6836							0.0	0.0	0.0	0.0	0.0	0.0	0.0
6837							0.0	0.0	0.0	0.0	0.0	0.0	0.0
6838							0.0	0.0	0.0	0.0	0.0	0.0	0.0
6839							0.0	0.0	0.0	0.0	0.0	0.0	0.0
6840							0.0	0.0	0.0	0.0	0.0	0.0	0.0
6841							0.0	0.0	0.0	0.0	0.0	0.0	0.0
6842							0.0	0.0	0.0	0.0	0.0	0.0	0.0
6843							0.0	0.0	0.0	0.0	0.0	0.0	0.0
6844							0.0	0.0	0.0	0.0	0.0	0.0	0.0
6845							0.0	0.0	0.0	0.0	0.0	0.0	0.0
6846							0.0	0.0	0.0	0.0	0.0	0.0	0.0
6847							0.0	0.0	0.0	0.0	0.0	0.0	0.0
6848							0.0	0.0	0.0	0.0	0.0	0.0	0.0
6849							0.0	0.0	0.0	0.0	0.0	0.0	0.0
6850							0.0	0.0	0.0	0.0	0.0	0.0	0.0
6851							0.0	0.0	0.0	0.0	0.0	0.0	0.0
6852							0.0	0.0	0.0	0.0	0.0	0.0	0.0
6853							0.0	0.0	0.0	0.0	0.0	0.0	0.0
6854							0.0	0.0	0.0	0.0	0.0	0.0	0.0
6863							0.0	0.0	0.0	0.0	0.0	0.0	0.0
6864							0.0	0.0	0.0	0.0	0.0	0.0	0.0
6865							0.0	0.0	0.0	0.0	0.0	0.0	0.0
6866							0.0	0.0	0.0	0.0	0.0	0.0	0.0
6867							0.0	0.0	0.0	0.0	0.0	0.0	0.0
6868							0.0	0.0	0.0	0.0	0.0	0.0	0.0
6869							0.0	0.0	0.0	0.0	0.0	0.0	0.0
6870							0.0	0.0	0.0	0.0	0.0	0.0	0.0
6871							0.0	0.0	0.0	0.0	0.0	0.0	0.0
6872							0.0	0.0	0.0	0.0	0.0	0.0	0.0
6873							0.0	0.0	0.0	0.0	0.0	0.0	0.0
6874							0.0	0.0	0.0	0.0	0.0	0.0	0.0
6875							0.0	0.0	0.0	0.0	0.0	0.0	0.0
6876							0.0	0.0	0.0	0.0	0.0	0.0	0.0
6877							0.0	0.0	0.0	0.0	0.0	0.0	0.0
6878							0.0	0.0	0.0	0.0	0.0	0.0	0.0
6879							0.0	0.0	0.0	0.0	0.0	0.0	0.0
6880							0.0	0.0	0.0	0.0	0.0	0.0	0.0
6881							0.0	0.0	0.0	0.0	0.0	0.0	0.0
6882							0.0	0.0	0.0	0.0	0.0	0.0	0.0
6883							0.0	0.0	0.0	0.0	0.0	0.0	0.0
6884							0.0	0.0	0.0	0.0	0.0	0.0	0.0
6885							0.0	0.0	0.0	0.0	0.0	0.0	0.0
6886							0.0	0.0	0.0	0.0	0.0	0.0	0.0
6887							0.0	0.0	0.0	0.0	0.0	0.0	0.0
6889							0.0	0.0	0.0	0.0	0.0	0.0	0.0
6890							0.0	0.0	0.0	0.0	0.0	0.0	0.0
6891							0.0	0.0	0.0	0.0	0.0	0.0	0.0
6892							0.0	0.0	0.0	0.0	0.0	0.0	0.0
6893							0.0	0.0	0.0	0.0	0.0	0.0	0.0
6894							0.0	0.0	0.0	0.0	0.0	0.0	0.0
6895							0.0	0.0	0.0	0.0	0.0	0.0	0.0
6896							0.0	0.0	0.0	0.0	0.0	0.0	0.0
6897							0.0	0.0	0.0	0.0	0.0	0.0	0.0
6898							0.0	0.0	0.0	0.0	0.0	0.0	0.0
6899							0.0	0.0	0.0	0.0	0.0	0.0	0.0
6900							0.0	0.0	0.0	0.0	0.0	0.0	0.0
6901							0.0	0.0	0.0	0.0	0.0	0.0	0.0
6910							0.0	0.0	0.0	0.0	0.0	0.0	0.0
6911							0.0	0.0	0.0	0.0	0.0	0.0	0.0
6912							0.0	0.0	0.0	0.0	0.0	0.0	0.0
6913							0.0	0.0	0.0	0.0	0.0	0.0	0.0

Raggruppamento Temporaneo di Professionisti

DP INGEGNERIA S.R.L.

Arch. Sergio MARTINELLI

P.I. Gabriele BONOFILIO

Ing. Alessandro DEL TOZZOTTO

Ing. Francesco BARTOLI

Ing. Giacomo LENCIONI



INTERVENTO DI MANUTENZIONE STRAORDINARIA PER LA MESSA IN SICUREZZA
DELL'IMMOBILE DENOMINATO "MERCATO DEI FIORI" CIG 7341012ABC.

Trave	v.Omeg	f.Om. N	Stato	V N/M	V stab	Rif. cmb	V.7.5.3	M Ed	V.7.5.4	N Ed	V.7.5.5	V Ed,G	V Ed,M
6922							0.0	0.0	0.0	0.0	0.0	0.0	0.0
6923							0.0	0.0	0.0	0.0	0.0	0.0	0.0
6924							0.0	0.0	0.0	0.0	0.0	0.0	0.0
6925							0.0	0.0	0.0	0.0	0.0	0.0	0.0
6926							0.0	0.0	0.0	0.0	0.0	0.0	0.0
6927							0.0	0.0	0.0	0.0	0.0	0.0	0.0
6928							0.0	0.0	0.0	0.0	0.0	0.0	0.0
6929							0.0	0.0	0.0	0.0	0.0	0.0	0.0
6930							0.0	0.0	0.0	0.0	0.0	0.0	0.0
6931							0.0	0.0	0.0	0.0	0.0	0.0	0.0
6932							0.0	0.0	0.0	0.0	0.0	0.0	0.0
6933							0.0	0.0	0.0	0.0	0.0	0.0	0.0
6934							0.0	0.0	0.0	0.0	0.0	0.0	0.0
6935							0.0	0.0	0.0	0.0	0.0	0.0	0.0
6936							0.0	0.0	0.0	0.0	0.0	0.0	0.0
6937							0.0	0.0	0.0	0.0	0.0	0.0	0.0
6938							0.0	0.0	0.0	0.0	0.0	0.0	0.0
6939							0.0	0.0	0.0	0.0	0.0	0.0	0.0
6940							0.0	0.0	0.0	0.0	0.0	0.0	0.0
6941							0.0	0.0	0.0	0.0	0.0	0.0	0.0
6950							0.0	0.0	0.0	0.0	0.0	0.0	0.0
6951							0.0	0.0	0.0	0.0	0.0	0.0	0.0
6952							0.0	0.0	0.0	0.0	0.0	0.0	0.0
6953							0.0	0.0	0.0	0.0	0.0	0.0	0.0
6954							0.0	0.0	0.0	0.0	0.0	0.0	0.0
6955							0.0	0.0	0.0	0.0	0.0	0.0	0.0
6956							0.0	0.0	0.0	0.0	0.0	0.0	0.0
6957							0.0	0.0	0.0	0.0	0.0	0.0	0.0
6958							0.0	0.0	0.0	0.0	0.0	0.0	0.0
6959							0.0	0.0	0.0	0.0	0.0	0.0	0.0
6960							0.0	0.0	0.0	0.0	0.0	0.0	0.0
6961							0.0	0.0	0.0	0.0	0.0	0.0	0.0
6962							0.0	0.0	0.0	0.0	0.0	0.0	0.0
6963							0.0	0.0	0.0	0.0	0.0	0.0	0.0
6964							0.0	0.0	0.0	0.0	0.0	0.0	0.0
6965							0.0	0.0	0.0	0.0	0.0	0.0	0.0
6966							0.0	0.0	0.0	0.0	0.0	0.0	0.0
6967							0.0	0.0	0.0	0.0	0.0	0.0	0.0
6968							0.0	0.0	0.0	0.0	0.0	0.0	0.0
6969							0.0	0.0	0.0	0.0	0.0	0.0	0.0
6970							0.0	0.0	0.0	0.0	0.0	0.0	0.0
6971							0.0	0.0	0.0	0.0	0.0	0.0	0.0
6972							0.0	0.0	0.0	0.0	0.0	0.0	0.0
6973							0.0	0.0	0.0	0.0	0.0	0.0	0.0
6974							0.0	0.0	0.0	0.0	0.0	0.0	0.0
6976							0.0	0.0	0.0	0.0	0.0	0.0	0.0
6977							0.0	0.0	0.0	0.0	0.0	0.0	0.0
6978							0.0	0.0	0.0	0.0	0.0	0.0	0.0
6979							0.0	0.0	0.0	0.0	0.0	0.0	0.0
6980							0.0	0.0	0.0	0.0	0.0	0.0	0.0
6981							0.0	0.0	0.0	0.0	0.0	0.0	0.0
6982							0.0	0.0	0.0	0.0	0.0	0.0	0.0
6983							0.0	0.0	0.0	0.0	0.0	0.0	0.0
6984							0.0	0.0	0.0	0.0	0.0	0.0	0.0
6985							0.0	0.0	0.0	0.0	0.0	0.0	0.0
6994							0.0	0.0	0.0	0.0	0.0	0.0	0.0
6995							0.0	0.0	0.0	0.0	0.0	0.0	0.0
6996							0.0	0.0	0.0	0.0	0.0	0.0	0.0
6997							0.0	0.0	0.0	0.0	0.0	0.0	0.0
7006							0.0	0.0	0.0	0.0	0.0	0.0	0.0
7007							0.0	0.0	0.0	0.0	0.0	0.0	0.0
7008							0.0	0.0	0.0	0.0	0.0	0.0	0.0
7009							0.0	0.0	0.0	0.0	0.0	0.0	0.0

Raggruppamento Temporaneo di Professionisti

DP INGEGNERIA S.R.L.

Arch. Sergio MARTINELLI

P.I. Gabriele BONOFILIO

Ing. Alessandro DEL TOZZOTTO

Ing. Francesco BARTOLI

Ing. Giacomo LENCIONI



INTERVENTO DI MANUTENZIONE STRAORDINARIA PER LA MESSA IN SICUREZZA
DELL'IMMOBILE DENOMINATO "MERCATO DEI FIORI" CIG 7341012ABC.

Trave	v.Omeg	f.Om. N	Stato	V N/M	V stab	Rif. cmb	V.7.5.3	M Ed	V.7.5.4	N Ed	V.7.5.5	V Ed,G	V Ed,M
7010							0.0	0.0	0.0	0.0	0.0	0.0	0.0
7011							0.0	0.0	0.0	0.0	0.0	0.0	0.0
7012							0.0	0.0	0.0	0.0	0.0	0.0	0.0
7013							0.0	0.0	0.0	0.0	0.0	0.0	0.0
7014							0.0	0.0	0.0	0.0	0.0	0.0	0.0
7015							0.0	0.0	0.0	0.0	0.0	0.0	0.0
7016							0.0	0.0	0.0	0.0	0.0	0.0	0.0
7017							0.0	0.0	0.0	0.0	0.0	0.0	0.0
7018							0.0	0.0	0.0	0.0	0.0	0.0	0.0
7019							0.0	0.0	0.0	0.0	0.0	0.0	0.0
7020							0.0	0.0	0.0	0.0	0.0	0.0	0.0
7021							0.0	0.0	0.0	0.0	0.0	0.0	0.0
7022							0.0	0.0	0.0	0.0	0.0	0.0	0.0
7023							0.0	0.0	0.0	0.0	0.0	0.0	0.0
7024							0.0	0.0	0.0	0.0	0.0	0.0	0.0
7025							0.0	0.0	0.0	0.0	0.0	0.0	0.0
7034							0.0	0.0	0.0	0.0	0.0	0.0	0.0
7035							0.0	0.0	0.0	0.0	0.0	0.0	0.0
7036							0.0	0.0	0.0	0.0	0.0	0.0	0.0
7037							0.0	0.0	0.0	0.0	0.0	0.0	0.0
7038							0.0	0.0	0.0	0.0	0.0	0.0	0.0
7039							0.0	0.0	0.0	0.0	0.0	0.0	0.0
7040							0.0	0.0	0.0	0.0	0.0	0.0	0.0
7041							0.0	0.0	0.0	0.0	0.0	0.0	0.0
7042							0.0	0.0	0.0	0.0	0.0	0.0	0.0
7043							0.0	0.0	0.0	0.0	0.0	0.0	0.0
7044							0.0	0.0	0.0	0.0	0.0	0.0	0.0
7045							0.0	0.0	0.0	0.0	0.0	0.0	0.0
7046							0.0	0.0	0.0	0.0	0.0	0.0	0.0
7047							0.0	0.0	0.0	0.0	0.0	0.0	0.0
7048							0.0	0.0	0.0	0.0	0.0	0.0	0.0
7049							0.0	0.0	0.0	0.0	0.0	0.0	0.0
7050							0.0	0.0	0.0	0.0	0.0	0.0	0.0
7051							0.0	0.0	0.0	0.0	0.0	0.0	0.0
7052							0.0	0.0	0.0	0.0	0.0	0.0	0.0
7053							0.0	0.0	0.0	0.0	0.0	0.0	0.0
7054							0.0	0.0	0.0	0.0	0.0	0.0	0.0
7055							0.0	0.0	0.0	0.0	0.0	0.0	0.0
7056							0.0	0.0	0.0	0.0	0.0	0.0	0.0
7057							0.0	0.0	0.0	0.0	0.0	0.0	0.0
7058							0.0	0.0	0.0	0.0	0.0	0.0	0.0
7060							0.0	0.0	0.0	0.0	0.0	0.0	0.0
7061							0.0	0.0	0.0	0.0	0.0	0.0	0.0
7062							0.0	0.0	0.0	0.0	0.0	0.0	0.0
7063							0.0	0.0	0.0	0.0	0.0	0.0	0.0
7064							0.0	0.0	0.0	0.0	0.0	0.0	0.0
7065							0.0	0.0	0.0	0.0	0.0	0.0	0.0
7066							0.0	0.0	0.0	0.0	0.0	0.0	0.0
7067							0.0	0.0	0.0	0.0	0.0	0.0	0.0
7068							0.0	0.0	0.0	0.0	0.0	0.0	0.0
7069							0.0	0.0	0.0	0.0	0.0	0.0	0.0
7078							0.0	0.0	0.0	0.0	0.0	0.0	0.0
7079							0.0	0.0	0.0	0.0	0.0	0.0	0.0
7080							0.0	0.0	0.0	0.0	0.0	0.0	0.0
7081							0.0	0.0	0.0	0.0	0.0	0.0	0.0
7090							0.0	0.0	0.0	0.0	0.0	0.0	0.0
7091							0.0	0.0	0.0	0.0	0.0	0.0	0.0
7092							0.0	0.0	0.0	0.0	0.0	0.0	0.0
7093							0.0	0.0	0.0	0.0	0.0	0.0	0.0
7094							0.0	0.0	0.0	0.0	0.0	0.0	0.0
7095							0.0	0.0	0.0	0.0	0.0	0.0	0.0
7096							0.0	0.0	0.0	0.0	0.0	0.0	0.0
7097							0.0	0.0	0.0	0.0	0.0	0.0	0.0

Raggruppamento Temporaneo di Professionisti

DP INGEGNERIA S.R.L.

Arch. Sergio MARTINELLI

P.I. Gabriele BONOFILIO

Ing. Alessandro DEL TOZZOTTO

Ing. Francesco BARTOLI

Ing. Giacomo LENCIONI



INTERVENTO DI MANUTENZIONE STRAORDINARIA PER LA MESSA IN SICUREZZA
DELL'IMMOBILE DENOMINATO "MERCATO DEI FIORI" CIG 7341012ABC.

Trave	v.Omeg	f.Om. N	Stato	V N/M	V stab	Rif. cmb	V.7.5.3	M Ed	V.7.5.4	N Ed	V.7.5.5	V Ed,G	V Ed,M
7098							0.0	0.0	0.0	0.0	0.0	0.0	0.0
7099							0.0	0.0	0.0	0.0	0.0	0.0	0.0
7100							0.0	0.0	0.0	0.0	0.0	0.0	0.0
7101							0.0	0.0	0.0	0.0	0.0	0.0	0.0
7102							0.0	0.0	0.0	0.0	0.0	0.0	0.0
7103							0.0	0.0	0.0	0.0	0.0	0.0	0.0
7104							0.0	0.0	0.0	0.0	0.0	0.0	0.0
7105							0.0	0.0	0.0	0.0	0.0	0.0	0.0
7106							0.0	0.0	0.0	0.0	0.0	0.0	0.0
7107							0.0	0.0	0.0	0.0	0.0	0.0	0.0
7108							0.0	0.0	0.0	0.0	0.0	0.0	0.0
7109							0.0	0.0	0.0	0.0	0.0	0.0	0.0
7118							0.0	0.0	0.0	0.0	0.0	0.0	0.0
7119							0.0	0.0	0.0	0.0	0.0	0.0	0.0
7120							0.0	0.0	0.0	0.0	0.0	0.0	0.0
7121							0.0	0.0	0.0	0.0	0.0	0.0	0.0
7122							0.0	0.0	0.0	0.0	0.0	0.0	0.0
7123							0.0	0.0	0.0	0.0	0.0	0.0	0.0
7124							0.0	0.0	0.0	0.0	0.0	0.0	0.0
7125							0.0	0.0	0.0	0.0	0.0	0.0	0.0
7126							0.0	0.0	0.0	0.0	0.0	0.0	0.0
7127							0.0	0.0	0.0	0.0	0.0	0.0	0.0
7128							0.0	0.0	0.0	0.0	0.0	0.0	0.0
7129							0.0	0.0	0.0	0.0	0.0	0.0	0.0
7130							0.0	0.0	0.0	0.0	0.0	0.0	0.0
7131							0.0	0.0	0.0	0.0	0.0	0.0	0.0
7132							0.0	0.0	0.0	0.0	0.0	0.0	0.0
7133							0.0	0.0	0.0	0.0	0.0	0.0	0.0
7134							0.0	0.0	0.0	0.0	0.0	0.0	0.0
7135							0.0	0.0	0.0	0.0	0.0	0.0	0.0
7136							0.0	0.0	0.0	0.0	0.0	0.0	0.0
7137							0.0	0.0	0.0	0.0	0.0	0.0	0.0
7138							0.0	0.0	0.0	0.0	0.0	0.0	0.0
7139							0.0	0.0	0.0	0.0	0.0	0.0	0.0
7140							0.0	0.0	0.0	0.0	0.0	0.0	0.0
7141							0.0	0.0	0.0	0.0	0.0	0.0	0.0
7142							0.0	0.0	0.0	0.0	0.0	0.0	0.0
7143							0.0	0.0	0.0	0.0	0.0	0.0	0.0
7144							0.0	0.0	0.0	0.0	0.0	0.0	0.0
7145							0.0	0.0	0.0	0.0	0.0	0.0	0.0
7146							0.0	0.0	0.0	0.0	0.0	0.0	0.0
7147							0.0	0.0	0.0	0.0	0.0	0.0	0.0
7148							0.0	0.0	0.0	0.0	0.0	0.0	0.0
7149							0.0	0.0	0.0	0.0	0.0	0.0	0.0
7150							0.0	0.0	0.0	0.0	0.0	0.0	0.0
7151							0.0	0.0	0.0	0.0	0.0	0.0	0.0
7152							0.0	0.0	0.0	0.0	0.0	0.0	0.0
7153							0.0	0.0	0.0	0.0	0.0	0.0	0.0
7154							0.0	0.0	0.0	0.0	0.0	0.0	0.0
7155							0.0	0.0	0.0	0.0	0.0	0.0	0.0
7156							0.0	0.0	0.0	0.0	0.0	0.0	0.0
7157							0.0	0.0	0.0	0.0	0.0	0.0	0.0
7158							0.0	0.0	0.0	0.0	0.0	0.0	0.0
7159							0.0	0.0	0.0	0.0	0.0	0.0	0.0
7160							0.0	0.0	0.0	0.0	0.0	0.0	0.0
7161							0.0	0.0	0.0	0.0	0.0	0.0	0.0
7162							0.0	0.0	0.0	0.0	0.0	0.0	0.0
7163							0.0	0.0	0.0	0.0	0.0	0.0	0.0
7164							0.0	0.0	0.0	0.0	0.0	0.0	0.0
7165							0.0	0.0	0.0	0.0	0.0	0.0	0.0
7166							0.0	0.0	0.0	0.0	0.0	0.0	0.0
7167							0.0	0.0	0.0	0.0	0.0	0.0	0.0
7168							0.0	0.0	0.0	0.0	0.0	0.0	0.0

Raggruppamento Temporaneo di Professionisti

DP INGEGNERIA S.R.L.

Arch. Sergio MARTINELLI

P.I. Gabriele BONOFILIO

Ing. Alessandro DEL TOZZOTTO

Ing. Francesco BARTOLI

Ing. Giacomo LENCIONI



INTERVENTO DI MANUTENZIONE STRAORDINARIA PER LA MESSA IN SICUREZZA
DELL'IMMOBILE DENOMINATO "MERCATO DEI FIORI" CIG 7341012ABC.

Trave	v.Omeg	f.Om. N	Stato	V N/M	V stab	Rif. cmb	V.7.5.3	M Ed	V.7.5.4	N Ed	V.7.5.5	V Ed,G	V Ed,M
7169							0.0	0.0	0.0	0.0	0.0	0.0	0.0
7170							0.0	0.0	0.0	0.0	0.0	0.0	0.0
7171							0.0	0.0	0.0	0.0	0.0	0.0	0.0
7172							0.0	0.0	0.0	0.0	0.0	0.0	0.0
7173							0.0	0.0	0.0	0.0	0.0	0.0	0.0
7174							0.0	0.0	0.0	0.0	0.0	0.0	0.0
7175							0.0	0.0	0.0	0.0	0.0	0.0	0.0
7176							0.0	0.0	0.0	0.0	0.0	0.0	0.0
7177							0.0	0.0	0.0	0.0	0.0	0.0	0.0
7178							0.0	0.0	0.0	0.0	0.0	0.0	0.0
7179							0.0	0.0	0.0	0.0	0.0	0.0	0.0
7180							0.0	0.0	0.0	0.0	0.0	0.0	0.0
7181							0.0	0.0	0.0	0.0	0.0	0.0	0.0
7182							0.0	0.0	0.0	0.0	0.0	0.0	0.0
7183							0.0	0.0	0.0	0.0	0.0	0.0	0.0
7184							0.0	0.0	0.0	0.0	0.0	0.0	0.0
7185							0.0	0.0	0.0	0.0	0.0	0.0	0.0
7186							0.0	0.0	0.0	0.0	0.0	0.0	0.0
7187							0.0	0.0	0.0	0.0	0.0	0.0	0.0
7188							0.0	0.0	0.0	0.0	0.0	0.0	0.0
7189							0.0	0.0	0.0	0.0	0.0	0.0	0.0
7190							0.0	0.0	0.0	0.0	0.0	0.0	0.0
7191							0.0	0.0	0.0	0.0	0.0	0.0	0.0
7192							0.0	0.0	0.0	0.0	0.0	0.0	0.0
7193							0.0	0.0	0.0	0.0	0.0	0.0	0.0
7194							0.0	0.0	0.0	0.0	0.0	0.0	0.0
7195							0.0	0.0	0.0	0.0	0.0	0.0	0.0
7196							0.0	0.0	0.0	0.0	0.0	0.0	0.0
7197							0.0	0.0	0.0	0.0	0.0	0.0	0.0
7198							0.0	0.0	0.0	0.0	0.0	0.0	0.0
7199							0.0	0.0	0.0	0.0	0.0	0.0	0.0
7200							0.0	0.0	0.0	0.0	0.0	0.0	0.0
7201							0.0	0.0	0.0	0.0	0.0	0.0	0.0
7202							0.0	0.0	0.0	0.0	0.0	0.0	0.0
7203							0.0	0.0	0.0	0.0	0.0	0.0	0.0
7204							0.0	0.0	0.0	0.0	0.0	0.0	0.0
7205							0.0	0.0	0.0	0.0	0.0	0.0	0.0
7206							0.0	0.0	0.0	0.0	0.0	0.0	0.0
7207							0.0	0.0	0.0	0.0	0.0	0.0	0.0
7208							0.0	0.0	0.0	0.0	0.0	0.0	0.0
7209							0.0	0.0	0.0	0.0	0.0	0.0	0.0
7210							0.0	0.0	0.0	0.0	0.0	0.0	0.0
7211							0.0	0.0	0.0	0.0	0.0	0.0	0.0
7212							0.0	0.0	0.0	0.0	0.0	0.0	0.0
7213							0.0	0.0	0.0	0.0	0.0	0.0	0.0
7214							0.0	0.0	0.0	0.0	0.0	0.0	0.0
7215							0.0	0.0	0.0	0.0	0.0	0.0	0.0
7216							0.0	0.0	0.0	0.0	0.0	0.0	0.0
7217							0.0	0.0	0.0	0.0	0.0	0.0	0.0
7218							0.0	0.0	0.0	0.0	0.0	0.0	0.0
7219							0.0	0.0	0.0	0.0	0.0	0.0	0.0
7220							0.0	0.0	0.0	0.0	0.0	0.0	0.0
7221							0.0	0.0	0.0	0.0	0.0	0.0	0.0
7222							0.0	0.0	0.0	0.0	0.0	0.0	0.0
7223							0.0	0.0	0.0	0.0	0.0	0.0	0.0
7224							0.0	0.0	0.0	0.0	0.0	0.0	0.0
7225							0.0	0.0	0.0	0.0	0.0	0.0	0.0
7226							0.0	0.0	0.0	0.0	0.0	0.0	0.0
7228							0.0	0.0	0.0	0.0	0.0	0.0	0.0
7229							0.0	0.0	0.0	0.0	0.0	0.0	0.0
7230							0.0	0.0	0.0	0.0	0.0	0.0	0.0
7231							0.0	0.0	0.0	0.0	0.0	0.0	0.0
7232							0.0	0.0	0.0	0.0	0.0	0.0	0.0

Raggruppamento Temporaneo di Professionisti

DP INGEGNERIA S.R.L.

Arch. Sergio MARTINELLI

P.I. Gabriele BONOFILIO

Ing. Alessandro DEL TOZZOTTO

Ing. Francesco BARTOLI

Ing. Giacomo LENCIONI



INTERVENTO DI MANUTENZIONE STRAORDINARIA PER LA MESSA IN SICUREZZA
DELL'IMMOBILE DENOMINATO "MERCATO DEI FIORI" CIG 7341012ABC.

Trave	v.Omeg	f.Om. N	Stato	V N/M	V stab	Rif. cmb	V.7.5.3	M Ed	V.7.5.4	N Ed	V.7.5.5	V Ed,G	V Ed,M
7233							0.0	0.0	0.0	0.0	0.0	0.0	0.0
7234							0.0	0.0	0.0	0.0	0.0	0.0	0.0
7235							0.0	0.0	0.0	0.0	0.0	0.0	0.0
7236							0.0	0.0	0.0	0.0	0.0	0.0	0.0
7237							0.0	0.0	0.0	0.0	0.0	0.0	0.0
7246							0.0	0.0	0.0	0.0	0.0	0.0	0.0
7247							0.0	0.0	0.0	0.0	0.0	0.0	0.0
7248							0.0	0.0	0.0	0.0	0.0	0.0	0.0
7249							0.0	0.0	0.0	0.0	0.0	0.0	0.0
7258							0.0	0.0	0.0	0.0	0.0	0.0	0.0
7259							0.0	0.0	0.0	0.0	0.0	0.0	0.0
7260							0.0	0.0	0.0	0.0	0.0	0.0	0.0
7261							0.0	0.0	0.0	0.0	0.0	0.0	0.0
7262							0.0	0.0	0.0	0.0	0.0	0.0	0.0
7263							0.0	0.0	0.0	0.0	0.0	0.0	0.0
7264							0.0	0.0	0.0	0.0	0.0	0.0	0.0
7265							0.0	0.0	0.0	0.0	0.0	0.0	0.0
7266							0.0	0.0	0.0	0.0	0.0	0.0	0.0
7267							0.0	0.0	0.0	0.0	0.0	0.0	0.0
7268							0.0	0.0	0.0	0.0	0.0	0.0	0.0
7269							0.0	0.0	0.0	0.0	0.0	0.0	0.0
7270							0.0	0.0	0.0	0.0	0.0	0.0	0.0
7271							0.0	0.0	0.0	0.0	0.0	0.0	0.0
7272							0.0	0.0	0.0	0.0	0.0	0.0	0.0
7273							0.0	0.0	0.0	0.0	0.0	0.0	0.0
7274							0.0	0.0	0.0	0.0	0.0	0.0	0.0
7275							0.0	0.0	0.0	0.0	0.0	0.0	0.0
7276							0.0	0.0	0.0	0.0	0.0	0.0	0.0
7277							0.0	0.0	0.0	0.0	0.0	0.0	0.0
7286							0.0	0.0	0.0	0.0	0.0	0.0	0.0
7287							0.0	0.0	0.0	0.0	0.0	0.0	0.0
7288							0.0	0.0	0.0	0.0	0.0	0.0	0.0
7289							0.0	0.0	0.0	0.0	0.0	0.0	0.0
7290							0.0	0.0	0.0	0.0	0.0	0.0	0.0
7291							0.0	0.0	0.0	0.0	0.0	0.0	0.0
7292							0.0	0.0	0.0	0.0	0.0	0.0	0.0
7293							0.0	0.0	0.0	0.0	0.0	0.0	0.0
7294							0.0	0.0	0.0	0.0	0.0	0.0	0.0
7295							0.0	0.0	0.0	0.0	0.0	0.0	0.0
7296							0.0	0.0	0.0	0.0	0.0	0.0	0.0
7297							0.0	0.0	0.0	0.0	0.0	0.0	0.0
7298							0.0	0.0	0.0	0.0	0.0	0.0	0.0
7299							0.0	0.0	0.0	0.0	0.0	0.0	0.0
7300							0.0	0.0	0.0	0.0	0.0	0.0	0.0
7301							0.0	0.0	0.0	0.0	0.0	0.0	0.0
7304							0.0	0.0	0.0	0.0	0.0	0.0	0.0
7305							0.0	0.0	0.0	0.0	0.0	0.0	0.0
7306							0.0	0.0	0.0	0.0	0.0	0.0	0.0
7307							0.0	0.0	0.0	0.0	0.0	0.0	0.0
7316							0.0	0.0	0.0	0.0	0.0	0.0	0.0
7317							0.0	0.0	0.0	0.0	0.0	0.0	0.0
7318							0.0	0.0	0.0	0.0	0.0	0.0	0.0
7319							0.0	0.0	0.0	0.0	0.0	0.0	0.0
7328							0.0	0.0	0.0	0.0	0.0	0.0	0.0
7329							0.0	0.0	0.0	0.0	0.0	0.0	0.0
7330							0.0	0.0	0.0	0.0	0.0	0.0	0.0
7331							0.0	0.0	0.0	0.0	0.0	0.0	0.0
7332							0.0	0.0	0.0	0.0	0.0	0.0	0.0
7333							0.0	0.0	0.0	0.0	0.0	0.0	0.0
7334							0.0	0.0	0.0	0.0	0.0	0.0	0.0
7335							0.0	0.0	0.0	0.0	0.0	0.0	0.0
7336							0.0	0.0	0.0	0.0	0.0	0.0	0.0
7337							0.0	0.0	0.0	0.0	0.0	0.0	0.0

Raggruppamento Temporaneo di Professionisti

DP INGEGNERIA S.R.L.

Arch. Sergio MARTINELLI

P.I. Gabriele BONOFILIO

Ing. Alessandro DEL TOZZOTTO

Ing. Francesco BARTOLI

Ing. Giacomo LENCIONI



INTERVENTO DI MANUTENZIONE STRAORDINARIA PER LA MESSA IN SICUREZZA
DELL'IMMOBILE DENOMINATO "MERCATO DEI FIORI" CIG 7341012ABC.

Trave	v.Omeg	f.Om. N	Stato	V N/M	V stab	Rif. cmb	V.7.5.3	M Ed	V.7.5.4	N Ed	V.7.5.5	V Ed,G	V Ed,M
7338							0.0	0.0	0.0	0.0	0.0	0.0	0.0
7339							0.0	0.0	0.0	0.0	0.0	0.0	0.0
7340							0.0	0.0	0.0	0.0	0.0	0.0	0.0
7341							0.0	0.0	0.0	0.0	0.0	0.0	0.0
7342							0.0	0.0	0.0	0.0	0.0	0.0	0.0
7343							0.0	0.0	0.0	0.0	0.0	0.0	0.0
7344							0.0	0.0	0.0	0.0	0.0	0.0	0.0
7345							0.0	0.0	0.0	0.0	0.0	0.0	0.0
7346							0.0	0.0	0.0	0.0	0.0	0.0	0.0
7347							0.0	0.0	0.0	0.0	0.0	0.0	0.0
7356							0.0	0.0	0.0	0.0	0.0	0.0	0.0
7357							0.0	0.0	0.0	0.0	0.0	0.0	0.0
7358							0.0	0.0	0.0	0.0	0.0	0.0	0.0
7359							0.0	0.0	0.0	0.0	0.0	0.0	0.0
7360							0.0	0.0	0.0	0.0	0.0	0.0	0.0
7361							0.0	0.0	0.0	0.0	0.0	0.0	0.0
7362							0.0	0.0	0.0	0.0	0.0	0.0	0.0
7363							0.0	0.0	0.0	0.0	0.0	0.0	0.0
7364							0.0	0.0	0.0	0.0	0.0	0.0	0.0
7365							0.0	0.0	0.0	0.0	0.0	0.0	0.0
7366							0.0	0.0	0.0	0.0	0.0	0.0	0.0
7367							0.0	0.0	0.0	0.0	0.0	0.0	0.0
7368							0.0	0.0	0.0	0.0	0.0	0.0	0.0
7369							0.0	0.0	0.0	0.0	0.0	0.0	0.0
7370							0.0	0.0	0.0	0.0	0.0	0.0	0.0
7371							0.0	0.0	0.0	0.0	0.0	0.0	0.0
7372							0.0	0.0	0.0	0.0	0.0	0.0	0.0
7373							0.0	0.0	0.0	0.0	0.0	0.0	0.0
7374							0.0	0.0	0.0	0.0	0.0	0.0	0.0
7375							0.0	0.0	0.0	0.0	0.0	0.0	0.0
7376							0.0	0.0	0.0	0.0	0.0	0.0	0.0
7377							0.0	0.0	0.0	0.0	0.0	0.0	0.0
7378							0.0	0.0	0.0	0.0	0.0	0.0	0.0
7379							0.0	0.0	0.0	0.0	0.0	0.0	0.0
7380							0.0	0.0	0.0	0.0	0.0	0.0	0.0
7382							0.0	0.0	0.0	0.0	0.0	0.0	0.0
7383							0.0	0.0	0.0	0.0	0.0	0.0	0.0
7384							0.0	0.0	0.0	0.0	0.0	0.0	0.0
7385							0.0	0.0	0.0	0.0	0.0	0.0	0.0
7386							0.0	0.0	0.0	0.0	0.0	0.0	0.0
7387							0.0	0.0	0.0	0.0	0.0	0.0	0.0
7388							0.0	0.0	0.0	0.0	0.0	0.0	0.0
7389							0.0	0.0	0.0	0.0	0.0	0.0	0.0
7390							0.0	0.0	0.0	0.0	0.0	0.0	0.0
7391							0.0	0.0	0.0	0.0	0.0	0.0	0.0
7400							0.0	0.0	0.0	0.0	0.0	0.0	0.0
7401							0.0	0.0	0.0	0.0	0.0	0.0	0.0
7402							0.0	0.0	0.0	0.0	0.0	0.0	0.0
7403							0.0	0.0	0.0	0.0	0.0	0.0	0.0
7412							0.0	0.0	0.0	0.0	0.0	0.0	0.0
7413							0.0	0.0	0.0	0.0	0.0	0.0	0.0
7414							0.0	0.0	0.0	0.0	0.0	0.0	0.0
7415							0.0	0.0	0.0	0.0	0.0	0.0	0.0
7416							0.0	0.0	0.0	0.0	0.0	0.0	0.0
7417							0.0	0.0	0.0	0.0	0.0	0.0	0.0
7418							0.0	0.0	0.0	0.0	0.0	0.0	0.0
7419							0.0	0.0	0.0	0.0	0.0	0.0	0.0
7420							0.0	0.0	0.0	0.0	0.0	0.0	0.0
7421							0.0	0.0	0.0	0.0	0.0	0.0	0.0
7422							0.0	0.0	0.0	0.0	0.0	0.0	0.0
7423							0.0	0.0	0.0	0.0	0.0	0.0	0.0
7424							0.0	0.0	0.0	0.0	0.0	0.0	0.0
7425							0.0	0.0	0.0	0.0	0.0	0.0	0.0

Raggruppamento Temporaneo di Professionisti

DP INGEGNERIA S.R.L.

Arch. Sergio MARTINELLI

P.I. Gabriele BONOFILIO

Ing. Alessandro DEL TOZZOTTO

Ing. Francesco BARTOLI

Ing. Giacomo LENCIONI



INTERVENTO DI MANUTENZIONE STRAORDINARIA PER LA MESSA IN SICUREZZA
DELL'IMMOBILE DENOMINATO "MERCATO DEI FIORI" CIG 7341012ABC.

Trave	v.Omeg	f.Om. N	Stato	V N/M	V stab	Rif. cmb	V.7.5.3	M Ed	V.7.5.4	N Ed	V.7.5.5	V Ed,G	V Ed,M
7426							0.0	0.0	0.0	0.0	0.0	0.0	0.0
7427							0.0	0.0	0.0	0.0	0.0	0.0	0.0
7428							0.0	0.0	0.0	0.0	0.0	0.0	0.0
7429							0.0	0.0	0.0	0.0	0.0	0.0	0.0
7430							0.0	0.0	0.0	0.0	0.0	0.0	0.0
7431							0.0	0.0	0.0	0.0	0.0	0.0	0.0
7440							0.0	0.0	0.0	0.0	0.0	0.0	0.0
7441							0.0	0.0	0.0	0.0	0.0	0.0	0.0
7442							0.0	0.0	0.0	0.0	0.0	0.0	0.0
7443							0.0	0.0	0.0	0.0	0.0	0.0	0.0
7444							0.0	0.0	0.0	0.0	0.0	0.0	0.0
7445							0.0	0.0	0.0	0.0	0.0	0.0	0.0
7446							0.0	0.0	0.0	0.0	0.0	0.0	0.0
7447							0.0	0.0	0.0	0.0	0.0	0.0	0.0
7448							0.0	0.0	0.0	0.0	0.0	0.0	0.0
7449							0.0	0.0	0.0	0.0	0.0	0.0	0.0
7450							0.0	0.0	0.0	0.0	0.0	0.0	0.0
7451							0.0	0.0	0.0	0.0	0.0	0.0	0.0
7452							0.0	0.0	0.0	0.0	0.0	0.0	0.0
7453							0.0	0.0	0.0	0.0	0.0	0.0	0.0
7454							0.0	0.0	0.0	0.0	0.0	0.0	0.0
7455							0.0	0.0	0.0	0.0	0.0	0.0	0.0
7456							0.0	0.0	0.0	0.0	0.0	0.0	0.0
7457							0.0	0.0	0.0	0.0	0.0	0.0	0.0
7458							0.0	0.0	0.0	0.0	0.0	0.0	0.0
7459							0.0	0.0	0.0	0.0	0.0	0.0	0.0
7460							0.0	0.0	0.0	0.0	0.0	0.0	0.0
7461							0.0	0.0	0.0	0.0	0.0	0.0	0.0
7462							0.0	0.0	0.0	0.0	0.0	0.0	0.0
7463							0.0	0.0	0.0	0.0	0.0	0.0	0.0
7464							0.0	0.0	0.0	0.0	0.0	0.0	0.0
7466							0.0	0.0	0.0	0.0	0.0	0.0	0.0
7467							0.0	0.0	0.0	0.0	0.0	0.0	0.0
7468							0.0	0.0	0.0	0.0	0.0	0.0	0.0
7469							0.0	0.0	0.0	0.0	0.0	0.0	0.0
7470							0.0	0.0	0.0	0.0	0.0	0.0	0.0
7471							0.0	0.0	0.0	0.0	0.0	0.0	0.0
7472							0.0	0.0	0.0	0.0	0.0	0.0	0.0
7473							0.0	0.0	0.0	0.0	0.0	0.0	0.0
7474							0.0	0.0	0.0	0.0	0.0	0.0	0.0
7475							0.0	0.0	0.0	0.0	0.0	0.0	0.0
7484							0.0	0.0	0.0	0.0	0.0	0.0	0.0
7485							0.0	0.0	0.0	0.0	0.0	0.0	0.0
7486							0.0	0.0	0.0	0.0	0.0	0.0	0.0
7487							0.0	0.0	0.0	0.0	0.0	0.0	0.0
7496							0.0	0.0	0.0	0.0	0.0	0.0	0.0
7497							0.0	0.0	0.0	0.0	0.0	0.0	0.0
7498							0.0	0.0	0.0	0.0	0.0	0.0	0.0
7499							0.0	0.0	0.0	0.0	0.0	0.0	0.0
7500							0.0	0.0	0.0	0.0	0.0	0.0	0.0
7501							0.0	0.0	0.0	0.0	0.0	0.0	0.0
7502							0.0	0.0	0.0	0.0	0.0	0.0	0.0
7503							0.0	0.0	0.0	0.0	0.0	0.0	0.0
7504							0.0	0.0	0.0	0.0	0.0	0.0	0.0
7505							0.0	0.0	0.0	0.0	0.0	0.0	0.0
7506							0.0	0.0	0.0	0.0	0.0	0.0	0.0
7507							0.0	0.0	0.0	0.0	0.0	0.0	0.0
7508							0.0	0.0	0.0	0.0	0.0	0.0	0.0
7509							0.0	0.0	0.0	0.0	0.0	0.0	0.0
7510							0.0	0.0	0.0	0.0	0.0	0.0	0.0
7511							0.0	0.0	0.0	0.0	0.0	0.0	0.0
7512							0.0	0.0	0.0	0.0	0.0	0.0	0.0
7513							0.0	0.0	0.0	0.0	0.0	0.0	0.0

Raggruppamento Temporaneo di Professionisti

DP INGEGNERIA S.R.L.

Arch. Sergio MARTINELLI

P.I. Gabriele BONOFILIO

Ing. Alessandro DEL TOZZOTTO

Ing. Francesco BARTOLI

Ing. Giacomo LENCIONI



INTERVENTO DI MANUTENZIONE STRAORDINARIA PER LA MESSA IN SICUREZZA
DELL'IMMOBILE DENOMINATO "MERCATO DEI FIORI" CIG 7341012ABC.

Trave	v.Omeg	f.Om. N	Stato	V N/M	V stab	Rif. cmb	V.7.5.3	M Ed	V.7.5.4	N Ed	V.7.5.5	V Ed,G	V Ed,M
7514							0.0	0.0	0.0	0.0	0.0	0.0	0.0
7515							0.0	0.0	0.0	0.0	0.0	0.0	0.0
7524							0.0	0.0	0.0	0.0	0.0	0.0	0.0
7525							0.0	0.0	0.0	0.0	0.0	0.0	0.0
7526							0.0	0.0	0.0	0.0	0.0	0.0	0.0
7527							0.0	0.0	0.0	0.0	0.0	0.0	0.0
7528							0.0	0.0	0.0	0.0	0.0	0.0	0.0
7529							0.0	0.0	0.0	0.0	0.0	0.0	0.0
7530							0.0	0.0	0.0	0.0	0.0	0.0	0.0
7531							0.0	0.0	0.0	0.0	0.0	0.0	0.0
7532							0.0	0.0	0.0	0.0	0.0	0.0	0.0
7533							0.0	0.0	0.0	0.0	0.0	0.0	0.0
7534							0.0	0.0	0.0	0.0	0.0	0.0	0.0
7535							0.0	0.0	0.0	0.0	0.0	0.0	0.0
7536							0.0	0.0	0.0	0.0	0.0	0.0	0.0
7537							0.0	0.0	0.0	0.0	0.0	0.0	0.0
7538							0.0	0.0	0.0	0.0	0.0	0.0	0.0
7539							0.0	0.0	0.0	0.0	0.0	0.0	0.0
7540							0.0	0.0	0.0	0.0	0.0	0.0	0.0
7541							0.0	0.0	0.0	0.0	0.0	0.0	0.0
7542							0.0	0.0	0.0	0.0	0.0	0.0	0.0
7543							0.0	0.0	0.0	0.0	0.0	0.0	0.0
7544							0.0	0.0	0.0	0.0	0.0	0.0	0.0
7545							0.0	0.0	0.0	0.0	0.0	0.0	0.0
7546							0.0	0.0	0.0	0.0	0.0	0.0	0.0
7547							0.0	0.0	0.0	0.0	0.0	0.0	0.0
7548							0.0	0.0	0.0	0.0	0.0	0.0	0.0
7549							0.0	0.0	0.0	0.0	0.0	0.0	0.0
7550							0.0	0.0	0.0	0.0	0.0	0.0	0.0
7551							0.0	0.0	0.0	0.0	0.0	0.0	0.0
7552							0.0	0.0	0.0	0.0	0.0	0.0	0.0
7553							0.0	0.0	0.0	0.0	0.0	0.0	0.0
7554							0.0	0.0	0.0	0.0	0.0	0.0	0.0
7555							0.0	0.0	0.0	0.0	0.0	0.0	0.0
7557							0.0	0.0	0.0	0.0	0.0	0.0	0.0
7558							0.0	0.0	0.0	0.0	0.0	0.0	0.0
7559							0.0	0.0	0.0	0.0	0.0	0.0	0.0
7560							0.0	0.0	0.0	0.0	0.0	0.0	0.0
7561							0.0	0.0	0.0	0.0	0.0	0.0	0.0
7562							0.0	0.0	0.0	0.0	0.0	0.0	0.0
7563							0.0	0.0	0.0	0.0	0.0	0.0	0.0
7564							0.0	0.0	0.0	0.0	0.0	0.0	0.0
7565							0.0	0.0	0.0	0.0	0.0	0.0	0.0
7566							0.0	0.0	0.0	0.0	0.0	0.0	0.0
7575							0.0	0.0	0.0	0.0	0.0	0.0	0.0
7576							0.0	0.0	0.0	0.0	0.0	0.0	0.0
7577							0.0	0.0	0.0	0.0	0.0	0.0	0.0
7578							0.0	0.0	0.0	0.0	0.0	0.0	0.0
7583							0.0	0.0	0.0	0.0	0.0	0.0	0.0
7588							0.0	0.0	0.0	0.0	0.0	0.0	0.0
7589							0.0	0.0	0.0	0.0	0.0	0.0	0.0
7590							0.0	0.0	0.0	0.0	0.0	0.0	0.0
7591							0.0	0.0	0.0	0.0	0.0	0.0	0.0
7592							0.0	0.0	0.0	0.0	0.0	0.0	0.0
7593							0.0	0.0	0.0	0.0	0.0	0.0	0.0
7594							0.0	0.0	0.0	0.0	0.0	0.0	0.0
7595							0.0	0.0	0.0	0.0	0.0	0.0	0.0
7596							0.0	0.0	0.0	0.0	0.0	0.0	0.0
7597							0.0	0.0	0.0	0.0	0.0	0.0	0.0
7598							0.0	0.0	0.0	0.0	0.0	0.0	0.0
7599							0.0	0.0	0.0	0.0	0.0	0.0	0.0
7600							0.0	0.0	0.0	0.0	0.0	0.0	0.0
7601							0.0	0.0	0.0	0.0	0.0	0.0	0.0

Raggruppamento Temporaneo di Professionisti

DP INGEGNERIA S.R.L.

Arch. Sergio MARTINELLI

P.I. Gabriele BONOFILIO

Ing. Alessandro DEL TOZZOTTO

Ing. Francesco BARTOLI

Ing. Giacomo LENCIONI



INTERVENTO DI MANUTENZIONE STRAORDINARIA PER LA MESSA IN SICUREZZA
DELL'IMMOBILE DENOMINATO "MERCATO DEI FIORI" CIG 7341012ABC.

Trave	v.Omeg	f.Om. N	Stato	V N/M	V stab	Rif. cmb	V.7.5.3	M Ed	V.7.5.4	N Ed	V.7.5.5	V Ed,G	V Ed,M
7602							0.0	0.0	0.0	0.0	0.0	0.0	0.0
7603							0.0	0.0	0.0	0.0	0.0	0.0	0.0
7604							0.0	0.0	0.0	0.0	0.0	0.0	0.0
7605							0.0	0.0	0.0	0.0	0.0	0.0	0.0
7606							0.0	0.0	0.0	0.0	0.0	0.0	0.0
7607							0.0	0.0	0.0	0.0	0.0	0.0	0.0
7608							0.0	0.0	0.0	0.0	0.0	0.0	0.0
7617							0.0	0.0	0.0	0.0	0.0	0.0	0.0
7618							0.0	0.0	0.0	0.0	0.0	0.0	0.0
7619							0.0	0.0	0.0	0.0	0.0	0.0	0.0
7620							0.0	0.0	0.0	0.0	0.0	0.0	0.0
7621							0.0	0.0	0.0	0.0	0.0	0.0	0.0
7622							0.0	0.0	0.0	0.0	0.0	0.0	0.0
7623							0.0	0.0	0.0	0.0	0.0	0.0	0.0
7624							0.0	0.0	0.0	0.0	0.0	0.0	0.0
7625							0.0	0.0	0.0	0.0	0.0	0.0	0.0
7626							0.0	0.0	0.0	0.0	0.0	0.0	0.0
7627							0.0	0.0	0.0	0.0	0.0	0.0	0.0
7628							0.0	0.0	0.0	0.0	0.0	0.0	0.0
7629							0.0	0.0	0.0	0.0	0.0	0.0	0.0
7630							0.0	0.0	0.0	0.0	0.0	0.0	0.0
7631							0.0	0.0	0.0	0.0	0.0	0.0	0.0
7632							0.0	0.0	0.0	0.0	0.0	0.0	0.0
7633							0.0	0.0	0.0	0.0	0.0	0.0	0.0
7634							0.0	0.0	0.0	0.0	0.0	0.0	0.0
7635							0.0	0.0	0.0	0.0	0.0	0.0	0.0
7636							0.0	0.0	0.0	0.0	0.0	0.0	0.0
7637							0.0	0.0	0.0	0.0	0.0	0.0	0.0
7638							0.0	0.0	0.0	0.0	0.0	0.0	0.0
7639							0.0	0.0	0.0	0.0	0.0	0.0	0.0
7640							0.0	0.0	0.0	0.0	0.0	0.0	0.0
7641							0.0	0.0	0.0	0.0	0.0	0.0	0.0
7643							0.0	0.0	0.0	0.0	0.0	0.0	0.0
7644							0.0	0.0	0.0	0.0	0.0	0.0	0.0
7645							0.0	0.0	0.0	0.0	0.0	0.0	0.0
7646							0.0	0.0	0.0	0.0	0.0	0.0	0.0
7647							0.0	0.0	0.0	0.0	0.0	0.0	0.0
7648							0.0	0.0	0.0	0.0	0.0	0.0	0.0
7649							0.0	0.0	0.0	0.0	0.0	0.0	0.0
7650							0.0	0.0	0.0	0.0	0.0	0.0	0.0
7651							0.0	0.0	0.0	0.0	0.0	0.0	0.0
7652							0.0	0.0	0.0	0.0	0.0	0.0	0.0
7655							0.0	0.0	0.0	0.0	0.0	0.0	0.0
7657							0.0	0.0	0.0	0.0	0.0	0.0	0.0
7658							0.0	0.0	0.0	0.0	0.0	0.0	0.0
7661							0.0	0.0	0.0	0.0	0.0	0.0	0.0
7668							0.0	0.0	0.0	0.0	0.0	0.0	0.0
7669							0.0	0.0	0.0	0.0	0.0	0.0	0.0
7670							0.0	0.0	0.0	0.0	0.0	0.0	0.0
7671							0.0	0.0	0.0	0.0	0.0	0.0	0.0
7672							0.0	0.0	0.0	0.0	0.0	0.0	0.0
7673							0.0	0.0	0.0	0.0	0.0	0.0	0.0
7674							0.0	0.0	0.0	0.0	0.0	0.0	0.0
7675							0.0	0.0	0.0	0.0	0.0	0.0	0.0
7676							0.0	0.0	0.0	0.0	0.0	0.0	0.0
7677							0.0	0.0	0.0	0.0	0.0	0.0	0.0
7678							0.0	0.0	0.0	0.0	0.0	0.0	0.0
7679							0.0	0.0	0.0	0.0	0.0	0.0	0.0
7680							0.0	0.0	0.0	0.0	0.0	0.0	0.0
7681							0.0	0.0	0.0	0.0	0.0	0.0	0.0
7682							0.0	0.0	0.0	0.0	0.0	0.0	0.0
7683							0.0	0.0	0.0	0.0	0.0	0.0	0.0
7684							0.0	0.0	0.0	0.0	0.0	0.0	0.0

Raggruppamento Temporaneo di Professionisti

DP INGEGNERIA S.R.L.

Arch. Sergio MARTINELLI

P.I. Gabriele BONOFILIO

Ing. Alessandro DEL TOZZOTTO

Ing. Francesco BARTOLI

Ing. Giacomo LENCIONI



INTERVENTO DI MANUTENZIONE STRAORDINARIA PER LA MESSA IN SICUREZZA
DELL'IMMOBILE DENOMINATO "MERCATO DEI FIORI" CIG 7341012ABC.

Trave	v.Omeg	f.Om. N	Stato	V N/M	V stab	Rif. cmb	V.7.5.3	M Ed	V.7.5.4	N Ed	V.7.5.5	V Ed,G	V Ed,M
7685							0.0	0.0	0.0	0.0	0.0	0.0	0.0
7686							0.0	0.0	0.0	0.0	0.0	0.0	0.0
7687							0.0	0.0	0.0	0.0	0.0	0.0	0.0
7688							0.0	0.0	0.0	0.0	0.0	0.0	0.0
7689							0.0	0.0	0.0	0.0	0.0	0.0	0.0
7690							0.0	0.0	0.0	0.0	0.0	0.0	0.0
7691							0.0	0.0	0.0	0.0	0.0	0.0	0.0
7692							0.0	0.0	0.0	0.0	0.0	0.0	0.0
7693							0.0	0.0	0.0	0.0	0.0	0.0	0.0
7694							0.0	0.0	0.0	0.0	0.0	0.0	0.0
7695							0.0	0.0	0.0	0.0	0.0	0.0	0.0
7696							0.0	0.0	0.0	0.0	0.0	0.0	0.0
7697							0.0	0.0	0.0	0.0	0.0	0.0	0.0
7698							0.0	0.0	0.0	0.0	0.0	0.0	0.0
7699							0.0	0.0	0.0	0.0	0.0	0.0	0.0
7708							0.0	0.0	0.0	0.0	0.0	0.0	0.0
7709							0.0	0.0	0.0	0.0	0.0	0.0	0.0
7710							0.0	0.0	0.0	0.0	0.0	0.0	0.0
7711							0.0	0.0	0.0	0.0	0.0	0.0	0.0
7712							0.0	0.0	0.0	0.0	0.0	0.0	0.0
7713							0.0	0.0	0.0	0.0	0.0	0.0	0.0
7714							0.0	0.0	0.0	0.0	0.0	0.0	0.0
7715							0.0	0.0	0.0	0.0	0.0	0.0	0.0
7716							0.0	0.0	0.0	0.0	0.0	0.0	0.0
7717							0.0	0.0	0.0	0.0	0.0	0.0	0.0
7718							0.0	0.0	0.0	0.0	0.0	0.0	0.0
7719							0.0	0.0	0.0	0.0	0.0	0.0	0.0
7720							0.0	0.0	0.0	0.0	0.0	0.0	0.0
7721							0.0	0.0	0.0	0.0	0.0	0.0	0.0
7722							0.0	0.0	0.0	0.0	0.0	0.0	0.0
7723							0.0	0.0	0.0	0.0	0.0	0.0	0.0
7724							0.0	0.0	0.0	0.0	0.0	0.0	0.0
7725							0.0	0.0	0.0	0.0	0.0	0.0	0.0
7726							0.0	0.0	0.0	0.0	0.0	0.0	0.0
7727							0.0	0.0	0.0	0.0	0.0	0.0	0.0
7728							0.0	0.0	0.0	0.0	0.0	0.0	0.0
7729							0.0	0.0	0.0	0.0	0.0	0.0	0.0
7730							0.0	0.0	0.0	0.0	0.0	0.0	0.0
7731							0.0	0.0	0.0	0.0	0.0	0.0	0.0
7732							0.0	0.0	0.0	0.0	0.0	0.0	0.0
7733							0.0	0.0	0.0	0.0	0.0	0.0	0.0
7735							0.0	0.0	0.0	0.0	0.0	0.0	0.0
7736							0.0	0.0	0.0	0.0	0.0	0.0	0.0
7737							0.0	0.0	0.0	0.0	0.0	0.0	0.0
7738							0.0	0.0	0.0	0.0	0.0	0.0	0.0
7739							0.0	0.0	0.0	0.0	0.0	0.0	0.0
7740							0.0	0.0	0.0	0.0	0.0	0.0	0.0
7741							0.0	0.0	0.0	0.0	0.0	0.0	0.0
7742							0.0	0.0	0.0	0.0	0.0	0.0	0.0
7743							0.0	0.0	0.0	0.0	0.0	0.0	0.0
7744							0.0	0.0	0.0	0.0	0.0	0.0	0.0
7749							0.0	0.0	0.0	0.0	0.0	0.0	0.0
7750							0.0	0.0	0.0	0.0	0.0	0.0	0.0
7755							0.0	0.0	0.0	0.0	0.0	0.0	0.0
7756							0.0	0.0	0.0	0.0	0.0	0.0	0.0
7757							0.0	0.0	0.0	0.0	0.0	0.0	0.0
7758							0.0	0.0	0.0	0.0	0.0	0.0	0.0
7759							0.0	0.0	0.0	0.0	0.0	0.0	0.0
7760							0.0	0.0	0.0	0.0	0.0	0.0	0.0
7761							0.0	0.0	0.0	0.0	0.0	0.0	0.0
7762							0.0	0.0	0.0	0.0	0.0	0.0	0.0
7763							0.0	0.0	0.0	0.0	0.0	0.0	0.0
7765							0.0	0.0	0.0	0.0	0.0	0.0	0.0

Raggruppamento Temporaneo di Professionisti

DP INGEGNERIA S.R.L.

Arch. Sergio MARTINELLI

P.I. Gabriele BONOFILIO

Ing. Alessandro DEL TOZZOTTO

Ing. Francesco BARTOLI

Ing. Giacomo LENCIONI



INTERVENTO DI MANUTENZIONE STRAORDINARIA PER LA MESSA IN SICUREZZA
DELL'IMMOBILE DENOMINATO MERCATO DEI FIORI” CIG 7341012ABC.

Trave	v.Omeg	f.Om. N	Stato	V N/M	V stab	Rif. cmb	V.7.5.3	M Ed	V.7.5.4	N Ed	V.7.5.5	V Ed,G	V Ed,M
7766							0.0	0.0	0.0	0.0	0.0	0.0	0.0
7767							0.0	0.0	0.0	0.0	0.0	0.0	0.0
7768							0.0	0.0	0.0	0.0	0.0	0.0	0.0
7769							0.0	0.0	0.0	0.0	0.0	0.0	0.0
7770							0.0	0.0	0.0	0.0	0.0	0.0	0.0
7771							0.0	0.0	0.0	0.0	0.0	0.0	0.0
7780							0.0	0.0	0.0	0.0	0.0	0.0	0.0
7796							0.0	0.0	0.0	0.0	0.0	0.0	0.0
7798							0.0	0.0	0.0	0.0	0.0	0.0	0.0
7799							0.0	0.0	0.0	0.0	0.0	0.0	0.0
7800							0.0	0.0	0.0	0.0	0.0	0.0	0.0
7801							0.0	0.0	0.0	0.0	0.0	0.0	0.0
7802							0.0	0.0	0.0	0.0	0.0	0.0	0.0
7803							0.0	0.0	0.0	0.0	0.0	0.0	0.0
7804							0.0	0.0	0.0	0.0	0.0	0.0	0.0
7805							0.0	0.0	0.0	0.0	0.0	0.0	0.0
7806							0.0	0.0	0.0	0.0	0.0	0.0	0.0
7807							0.0	0.0	0.0	0.0	0.0	0.0	0.0
7808							0.0	0.0	0.0	0.0	0.0	0.0	0.0
7809							0.0	0.0	0.0	0.0	0.0	0.0	0.0
7810							0.0	0.0	0.0	0.0	0.0	0.0	0.0
7811							0.0	0.0	0.0	0.0	0.0	0.0	0.0
7812							0.0	0.0	0.0	0.0	0.0	0.0	0.0
7813							0.0	0.0	0.0	0.0	0.0	0.0	0.0
7814							0.0	0.0	0.0	0.0	0.0	0.0	0.0
7815							0.0	0.0	0.0	0.0	0.0	0.0	0.0
7816							0.0	0.0	0.0	0.0	0.0	0.0	0.0
7817							0.0	0.0	0.0	0.0	0.0	0.0	0.0
7818							0.0	0.0	0.0	0.0	0.0	0.0	0.0
7819							0.0	0.0	0.0	0.0	0.0	0.0	0.0
7820							0.0	0.0	0.0	0.0	0.0	0.0	0.0
7821							0.0	0.0	0.0	0.0	0.0	0.0	0.0
7822							0.0	0.0	0.0	0.0	0.0	0.0	0.0
7823							0.0	0.0	0.0	0.0	0.0	0.0	0.0
7824							0.0	0.0	0.0	0.0	0.0	0.0	0.0
7825							0.0	0.0	0.0	0.0	0.0	0.0	0.0
7826							0.0	0.0	0.0	0.0	0.0	0.0	0.0
7827							0.0	0.0	0.0	0.0	0.0	0.0	0.0
7828							0.0	0.0	0.0	0.0	0.0	0.0	0.0
7829							0.0	0.0	0.0	0.0	0.0	0.0	0.0
7830							0.0	0.0	0.0	0.0	0.0	0.0	0.0
7831							0.0	0.0	0.0	0.0	0.0	0.0	0.0
7832							0.0	0.0	0.0	0.0	0.0	0.0	0.0
7833							0.0	0.0	0.0	0.0	0.0	0.0	0.0
7834							0.0	0.0	0.0	0.0	0.0	0.0	0.0
7835							0.0	0.0	0.0	0.0	0.0	0.0	0.0
7836							0.0	0.0	0.0	0.0	0.0	0.0	0.0
7855							0.0	0.0	0.0	0.0	0.0	0.0	0.0
7856							0.0	0.0	0.0	0.0	0.0	0.0	0.0
7857							0.0	0.0	0.0	0.0	0.0	0.0	0.0
7858							0.0	0.0	0.0	0.0	0.0	0.0	0.0
7859							0.0	0.0	0.0	0.0	0.0	0.0	0.0
7860							0.0	0.0	0.0	0.0	0.0	0.0	0.0
7861							0.0	0.0	0.0	0.0	0.0	0.0	0.0
7862							0.0	0.0	0.0	0.0	0.0	0.0	0.0
7863							0.0	0.0	0.0	0.0	0.0	0.0	0.0
7864							0.0	0.0	0.0	0.0	0.0	0.0	0.0
7865							0.0	0.0	0.0	0.0	0.0	0.0	0.0
7866							0.0	0.0	0.0	0.0	0.0	0.0	0.0
7867							0.0	0.0	0.0	0.0	0.0	0.0	0.0
7868							0.0	0.0	0.0	0.0	0.0	0.0	0.0
7869							0.0	0.0	0.0	0.0	0.0	0.0	0.0
7870							0.0	0.0	0.0	0.0	0.0	0.0	0.0

Raggruppamento Temporaneo di Professionisti

DP INGEGNERIA S.R.L.

Arch. Sergio MARTINELLI

P.I. Gabriele BONOFILIO

Ing. Alessandro DEL TOZZOTTO

Ing. Francesco BARTOLI

Ing. Giacomo LENCIONI



Comune di Pescia

Servizio 3 – Gestione del Territorio
A.O. OPERE PUBBLICHE E PROTEZIONE CIVILE

INTERVENTO DI MANUTENZIONE STRAORDINARIA PER LA MESSA IN SICUREZZA DELL'IMMOBILE DENOMINATO MERCATO DEI FIORI" CIG 7341012ABC.

Trave	v.Omeg	f.Om. N	Stato	V N/M	V stab	Rif. cmb	V.7.5.3	M Ed	V.7.5.4	N Ed	V.7.5.5	V Ed,G	V Ed,M
7871							0.0	0.0	0.0	0.0	0.0	0.0	0.0
7872							0.0	0.0	0.0	0.0	0.0	0.0	0.0
7873							0.0	0.0	0.0	0.0	0.0	0.0	0.0
7874							0.0	0.0	0.0	0.0	0.0	0.0	0.0
7875							0.0	0.0	0.0	0.0	0.0	0.0	0.0
7876							0.0	0.0	0.0	0.0	0.0	0.0	0.0
7877							0.0	0.0	0.0	0.0	0.0	0.0	0.0
7884							0.0	0.0	0.0	0.0	0.0	0.0	0.0
7885							0.0	0.0	0.0	0.0	0.0	0.0	0.0
7886							0.0	0.0	0.0	0.0	0.0	0.0	0.0
7887							0.0	0.0	0.0	0.0	0.0	0.0	0.0
7892							0.0	0.0	0.0	0.0	0.0	0.0	0.0
7893							0.0	0.0	0.0	0.0	0.0	0.0	0.0
7894							0.0	0.0	0.0	0.0	0.0	0.0	0.0
7903							0.0	0.0	0.0	0.0	0.0	0.0	0.0
7904							0.0	0.0	0.0	0.0	0.0	0.0	0.0
7905							0.0	0.0	0.0	0.0	0.0	0.0	0.0
7906							0.0	0.0	0.0	0.0	0.0	0.0	0.0
7907							0.0	0.0	0.0	0.0	0.0	0.0	0.0
7908							0.0	0.0	0.0	0.0	0.0	0.0	0.0
7909							0.0	0.0	0.0	0.0	0.0	0.0	0.0
7910							0.0	0.0	0.0	0.0	0.0	0.0	0.0
7911							0.0	0.0	0.0	0.0	0.0	0.0	0.0
7912							0.0	0.0	0.0	0.0	0.0	0.0	0.0
7913							0.0	0.0	0.0	0.0	0.0	0.0	0.0
7914							0.0	0.0	0.0	0.0	0.0	0.0	0.0
7915							0.0	0.0	0.0	0.0	0.0	0.0	0.0
7916							0.0	0.0	0.0	0.0	0.0	0.0	0.0
7917							0.0	0.0	0.0	0.0	0.0	0.0	0.0
7918							0.0	0.0	0.0	0.0	0.0	0.0	0.0
7919							0.0	0.0	0.0	0.0	0.0	0.0	0.0
7920							0.0	0.0	0.0	0.0	0.0	0.0	0.0
7921							0.0	0.0	0.0	0.0	0.0	0.0	0.0
7922							0.0	0.0	0.0	0.0	0.0	0.0	0.0
7923							0.0	0.0	0.0	0.0	0.0	0.0	0.0
7924							0.0	0.0	0.0	0.0	0.0	0.0	0.0
7925							0.0	0.0	0.0	0.0	0.0	0.0	0.0
7926							0.0	0.0	0.0	0.0	0.0	0.0	0.0
7927							0.0	0.0	0.0	0.0	0.0	0.0	0.0
7928							0.0	0.0	0.0	0.0	0.0	0.0	0.0
7929							0.0	0.0	0.0	0.0	0.0	0.0	0.0
7930							0.0	0.0	0.0	0.0	0.0	0.0	0.0
7931							0.0	0.0	0.0	0.0	0.0	0.0	0.0
7932							0.0	0.0	0.0	0.0	0.0	0.0	0.0
7933							0.0	0.0	0.0	0.0	0.0	0.0	0.0
7934							0.0	0.0	0.0	0.0	0.0	0.0	0.0
7935							0.0	0.0	0.0	0.0	0.0	0.0	0.0
7936							0.0	0.0	0.0	0.0	0.0	0.0	0.0
7937							0.0	0.0	0.0	0.0	0.0	0.0	0.0
7938							0.0	0.0	0.0	0.0	0.0	0.0	0.0
7939							0.0	0.0	0.0	0.0	0.0	0.0	0.0
7940							0.0	0.0	0.0	0.0	0.0	0.0	0.0
7941							0.0	0.0	0.0	0.0	0.0	0.0	0.0
7942							0.0	0.0	0.0	0.0	0.0	0.0	0.0
7943							0.0	0.0	0.0	0.0	0.0	0.0	0.0
7944							0.0	0.0	0.0	0.0	0.0	0.0	0.0
7945							0.0	0.0	0.0	0.0	0.0	0.0	0.0
7946							0.0	0.0	0.0	0.0	0.0	0.0	0.0
7947							0.0	0.0	0.0	0.0	0.0	0.0	0.0
7948							0.0	0.0	0.0	0.0	0.0	0.0	0.0
7949							0.0	0.0	0.0	0.0	0.0	0.0	0.0
7950							0.0	0.0	0.0	0.0	0.0	0.0	0.0
7951							0.0	0.0	0.0	0.0	0.0	0.0	0.0

Raggruppamento Temporaneo di Professionisti

DP INGEGNERIA S.R.L.

Arch. Sergio MARTINELLI

P.I. Gabriele BONOFILIO

Ing. Alessandro DEL TOZZOTTO

Ing. Francesco BARTOLI

Ing. Giacomo LENCIONI



INTERVENTO DI MANUTENZIONE STRAORDINARIA PER LA MESSA IN SICUREZZA
DELL'IMMOBILE DENOMINATO "MERCATO DEI FIORI" CIG 7341012ABC.

Trave	v.Omeg	f.Om. N	Stato	V N/M	V stab	Rif. cmb	V.7.5.3	M Ed	V.7.5.4	N Ed	V.7.5.5	V Ed,G	V Ed,M
7952							0.0	0.0	0.0	0.0	0.0	0.0	0.0
7953							0.0	0.0	0.0	0.0	0.0	0.0	0.0
7954							0.0	0.0	0.0	0.0	0.0	0.0	0.0
7955							0.0	0.0	0.0	0.0	0.0	0.0	0.0
7956							0.0	0.0	0.0	0.0	0.0	0.0	0.0
7957							0.0	0.0	0.0	0.0	0.0	0.0	0.0
7958							0.0	0.0	0.0	0.0	0.0	0.0	0.0
7959							0.0	0.0	0.0	0.0	0.0	0.0	0.0
7960							0.0	0.0	0.0	0.0	0.0	0.0	0.0
7963							0.0	0.0	0.0	0.0	0.0	0.0	0.0
7964							0.0	0.0	0.0	0.0	0.0	0.0	0.0
7965							0.0	0.0	0.0	0.0	0.0	0.0	0.0
7966							0.0	0.0	0.0	0.0	0.0	0.0	0.0
7967							0.0	0.0	0.0	0.0	0.0	0.0	0.0
7968							0.0	0.0	0.0	0.0	0.0	0.0	0.0
7969							0.0	0.0	0.0	0.0	0.0	0.0	0.0
7970							0.0	0.0	0.0	0.0	0.0	0.0	0.0
7971							0.0	0.0	0.0	0.0	0.0	0.0	0.0
7972							0.0	0.0	0.0	0.0	0.0	0.0	0.0
7973							0.0	0.0	0.0	0.0	0.0	0.0	0.0
7974							0.0	0.0	0.0	0.0	0.0	0.0	0.0
7975							0.0	0.0	0.0	0.0	0.0	0.0	0.0
7976							0.0	0.0	0.0	0.0	0.0	0.0	0.0
7977							0.0	0.0	0.0	0.0	0.0	0.0	0.0
7978							0.0	0.0	0.0	0.0	0.0	0.0	0.0
7979							0.0	0.0	0.0	0.0	0.0	0.0	0.0
7980							0.0	0.0	0.0	0.0	0.0	0.0	0.0
7981							0.0	0.0	0.0	0.0	0.0	0.0	0.0
7982							0.0	0.0	0.0	0.0	0.0	0.0	0.0
7983							0.0	0.0	0.0	0.0	0.0	0.0	0.0
7984							0.0	0.0	0.0	0.0	0.0	0.0	0.0
7985							0.0	0.0	0.0	0.0	0.0	0.0	0.0
7986							0.0	0.0	0.0	0.0	0.0	0.0	0.0
7987							0.0	0.0	0.0	0.0	0.0	0.0	0.0
7988							0.0	0.0	0.0	0.0	0.0	0.0	0.0
7989							0.0	0.0	0.0	0.0	0.0	0.0	0.0
7990							0.0	0.0	0.0	0.0	0.0	0.0	0.0
7991							0.0	0.0	0.0	0.0	0.0	0.0	0.0
7992							0.0	0.0	0.0	0.0	0.0	0.0	0.0
7993							0.0	0.0	0.0	0.0	0.0	0.0	0.0
7994							0.0	0.0	0.0	0.0	0.0	0.0	0.0
7995							0.0	0.0	0.0	0.0	0.0	0.0	0.0
7996							0.0	0.0	0.0	0.0	0.0	0.0	0.0
7997							0.0	0.0	0.0	0.0	0.0	0.0	0.0
7998							0.0	0.0	0.0	0.0	0.0	0.0	0.0
7999							0.0	0.0	0.0	0.0	0.0	0.0	0.0
8000							0.0	0.0	0.0	0.0	0.0	0.0	0.0
8001							0.0	0.0	0.0	0.0	0.0	0.0	0.0
8002							0.0	0.0	0.0	0.0	0.0	0.0	0.0
8003							0.0	0.0	0.0	0.0	0.0	0.0	0.0
8004							0.0	0.0	0.0	0.0	0.0	0.0	0.0
8005							0.0	0.0	0.0	0.0	0.0	0.0	0.0
8006							0.0	0.0	0.0	0.0	0.0	0.0	0.0
8007							0.0	0.0	0.0	0.0	0.0	0.0	0.0
8008							0.0	0.0	0.0	0.0	0.0	0.0	0.0
8009							0.0	0.0	0.0	0.0	0.0	0.0	0.0
8010							0.0	0.0	0.0	0.0	0.0	0.0	0.0
8011							0.0	0.0	0.0	0.0	0.0	0.0	0.0
8012							0.0	0.0	0.0	0.0	0.0	0.0	0.0
8013							0.0	0.0	0.0	0.0	0.0	0.0	0.0
8014							0.0	0.0	0.0	0.0	0.0	0.0	0.0
8015							0.0	0.0	0.0	0.0	0.0	0.0	0.0
8016							0.0	0.0	0.0	0.0	0.0	0.0	0.0

Raggruppamento Temporaneo di Professionisti

DP INGEGNERIA S.R.L.

Arch. Sergio MARTINELLI

P.I. Gabriele BONOFILIO

Ing. Alessandro DEL TOZZOTTO

Ing. Francesco BARTOLI

Ing. Giacomo LENCIONI



INTERVENTO DI MANUTENZIONE STRAORDINARIA PER LA MESSA IN SICUREZZA
DELL'IMMOBILE DENOMINATO "MERCATO DEI FIORI" CIG 7341012ABC.

Trave	v.Omeg	f.Om. N	Stato	V N/M	V stab	Rif. cmb	V.7.5.3	M Ed	V.7.5.4	N Ed	V.7.5.5	V Ed,G	V Ed,M
8017							0.0	0.0	0.0	0.0	0.0	0.0	0.0
8019							0.0	0.0	0.0	0.0	0.0	0.0	0.0
8020							0.0	0.0	0.0	0.0	0.0	0.0	0.0
8025							0.0	0.0	0.0	0.0	0.0	0.0	0.0
8026							0.0	0.0	0.0	0.0	0.0	0.0	0.0
8027							0.0	0.0	0.0	0.0	0.0	0.0	0.0
8028							0.0	0.0	0.0	0.0	0.0	0.0	0.0
8030							0.0	0.0	0.0	0.0	0.0	0.0	0.0
8031							0.0	0.0	0.0	0.0	0.0	0.0	0.0
8032							0.0	0.0	0.0	0.0	0.0	0.0	0.0
8033							0.0	0.0	0.0	0.0	0.0	0.0	0.0
8034							0.0	0.0	0.0	0.0	0.0	0.0	0.0
8035							0.0	0.0	0.0	0.0	0.0	0.0	0.0
8036							0.0	0.0	0.0	0.0	0.0	0.0	0.0
8037							0.0	0.0	0.0	0.0	0.0	0.0	0.0
8038							0.0	0.0	0.0	0.0	0.0	0.0	0.0
8039							0.0	0.0	0.0	0.0	0.0	0.0	0.0
8040							0.0	0.0	0.0	0.0	0.0	0.0	0.0
8041							0.0	0.0	0.0	0.0	0.0	0.0	0.0
8042							0.0	0.0	0.0	0.0	0.0	0.0	0.0
8043							0.0	0.0	0.0	0.0	0.0	0.0	0.0
8044							0.0	0.0	0.0	0.0	0.0	0.0	0.0
8045							0.0	0.0	0.0	0.0	0.0	0.0	0.0
8046							0.0	0.0	0.0	0.0	0.0	0.0	0.0
8047							0.0	0.0	0.0	0.0	0.0	0.0	0.0
8048							0.0	0.0	0.0	0.0	0.0	0.0	0.0
8049							0.0	0.0	0.0	0.0	0.0	0.0	0.0
8050							0.0	0.0	0.0	0.0	0.0	0.0	0.0
8051							0.0	0.0	0.0	0.0	0.0	0.0	0.0
8052							0.0	0.0	0.0	0.0	0.0	0.0	0.0
8053							0.0	0.0	0.0	0.0	0.0	0.0	0.0
8054							0.0	0.0	0.0	0.0	0.0	0.0	0.0
8056							0.0	0.0	0.0	0.0	0.0	0.0	0.0
8057							0.0	0.0	0.0	0.0	0.0	0.0	0.0
8058							0.0	0.0	0.0	0.0	0.0	0.0	0.0
8059							0.0	0.0	0.0	0.0	0.0	0.0	0.0
8060							0.0	0.0	0.0	0.0	0.0	0.0	0.0
8061							0.0	0.0	0.0	0.0	0.0	0.0	0.0
8062							0.0	0.0	0.0	0.0	0.0	0.0	0.0
8063							0.0	0.0	0.0	0.0	0.0	0.0	0.0
8064							0.0	0.0	0.0	0.0	0.0	0.0	0.0
8065							0.0	0.0	0.0	0.0	0.0	0.0	0.0
8074							0.0	0.0	0.0	0.0	0.0	0.0	0.0
8075							0.0	0.0	0.0	0.0	0.0	0.0	0.0
8076							0.0	0.0	0.0	0.0	0.0	0.0	0.0
8077							0.0	0.0	0.0	0.0	0.0	0.0	0.0
8086							0.0	0.0	0.0	0.0	0.0	0.0	0.0
8087							0.0	0.0	0.0	0.0	0.0	0.0	0.0
8088							0.0	0.0	0.0	0.0	0.0	0.0	0.0
8089							0.0	0.0	0.0	0.0	0.0	0.0	0.0
8090							0.0	0.0	0.0	0.0	0.0	0.0	0.0
8091							0.0	0.0	0.0	0.0	0.0	0.0	0.0
8092							0.0	0.0	0.0	0.0	0.0	0.0	0.0
8093							0.0	0.0	0.0	0.0	0.0	0.0	0.0
8094							0.0	0.0	0.0	0.0	0.0	0.0	0.0
8095							0.0	0.0	0.0	0.0	0.0	0.0	0.0
8096							0.0	0.0	0.0	0.0	0.0	0.0	0.0
8097							0.0	0.0	0.0	0.0	0.0	0.0	0.0
8098							0.0	0.0	0.0	0.0	0.0	0.0	0.0
8099							0.0	0.0	0.0	0.0	0.0	0.0	0.0
8100							0.0	0.0	0.0	0.0	0.0	0.0	0.0
8101							0.0	0.0	0.0	0.0	0.0	0.0	0.0
8102							0.0	0.0	0.0	0.0	0.0	0.0	0.0

Raggruppamento Temporaneo di Professionisti

DP INGEGNERIA S.R.L.

Arch. Sergio MARTINELLI

P.I. Gabriele BONOFILIO

Ing. Alessandro DEL TOZZOTTO

Ing. Francesco BARTOLI

Ing. Giacomo LENCIONI



INTERVENTO DI MANUTENZIONE STRAORDINARIA PER LA MESSA IN SICUREZZA
DELL'IMMOBILE DENOMINATO "MERCATO DEI FIORI" CIG 7341012ABC.

Trave	v.Omeg	f.Om. N	Stato	V N/M	V stab	Rif. cmb	V.7.5.3	M Ed	V.7.5.4	N Ed	V.7.5.5	V Ed,G	V Ed,M
8103							0.0	0.0	0.0	0.0	0.0	0.0	0.0
8104							0.0	0.0	0.0	0.0	0.0	0.0	0.0
8105							0.0	0.0	0.0	0.0	0.0	0.0	0.0
8114							0.0	0.0	0.0	0.0	0.0	0.0	0.0
8115							0.0	0.0	0.0	0.0	0.0	0.0	0.0
8116							0.0	0.0	0.0	0.0	0.0	0.0	0.0
8117							0.0	0.0	0.0	0.0	0.0	0.0	0.0
8118							0.0	0.0	0.0	0.0	0.0	0.0	0.0
8119							0.0	0.0	0.0	0.0	0.0	0.0	0.0
8120							0.0	0.0	0.0	0.0	0.0	0.0	0.0
8121							0.0	0.0	0.0	0.0	0.0	0.0	0.0
8122							0.0	0.0	0.0	0.0	0.0	0.0	0.0
8123							0.0	0.0	0.0	0.0	0.0	0.0	0.0
8124							0.0	0.0	0.0	0.0	0.0	0.0	0.0
8125							0.0	0.0	0.0	0.0	0.0	0.0	0.0
8126							0.0	0.0	0.0	0.0	0.0	0.0	0.0
8127							0.0	0.0	0.0	0.0	0.0	0.0	0.0
8128							0.0	0.0	0.0	0.0	0.0	0.0	0.0
8129							0.0	0.0	0.0	0.0	0.0	0.0	0.0
8130							0.0	0.0	0.0	0.0	0.0	0.0	0.0
8131							0.0	0.0	0.0	0.0	0.0	0.0	0.0
8132							0.0	0.0	0.0	0.0	0.0	0.0	0.0
8133							0.0	0.0	0.0	0.0	0.0	0.0	0.0
8134							0.0	0.0	0.0	0.0	0.0	0.0	0.0
8135							0.0	0.0	0.0	0.0	0.0	0.0	0.0
8136							0.0	0.0	0.0	0.0	0.0	0.0	0.0
8137							0.0	0.0	0.0	0.0	0.0	0.0	0.0
8138							0.0	0.0	0.0	0.0	0.0	0.0	0.0
8140							0.0	0.0	0.0	0.0	0.0	0.0	0.0
8141							0.0	0.0	0.0	0.0	0.0	0.0	0.0
8142							0.0	0.0	0.0	0.0	0.0	0.0	0.0
8143							0.0	0.0	0.0	0.0	0.0	0.0	0.0
8144							0.0	0.0	0.0	0.0	0.0	0.0	0.0
8145							0.0	0.0	0.0	0.0	0.0	0.0	0.0
8146							0.0	0.0	0.0	0.0	0.0	0.0	0.0
8150							0.0	0.0	0.0	0.0	0.0	0.0	0.0
8154							0.0	0.0	0.0	0.0	0.0	0.0	0.0
8155							0.0	0.0	0.0	0.0	0.0	0.0	0.0
8156							0.0	0.0	0.0	0.0	0.0	0.0	0.0
8157							0.0	0.0	0.0	0.0	0.0	0.0	0.0
8158							0.0	0.0	0.0	0.0	0.0	0.0	0.0
8159							0.0	0.0	0.0	0.0	0.0	0.0	0.0
8160							0.0	0.0	0.0	0.0	0.0	0.0	0.0
8161							0.0	0.0	0.0	0.0	0.0	0.0	0.0
8162							0.0	0.0	0.0	0.0	0.0	0.0	0.0
8163							0.0	0.0	0.0	0.0	0.0	0.0	0.0
8172							0.0	0.0	0.0	0.0	0.0	0.0	0.0
8173							0.0	0.0	0.0	0.0	0.0	0.0	0.0
8174							0.0	0.0	0.0	0.0	0.0	0.0	0.0
8175							0.0	0.0	0.0	0.0	0.0	0.0	0.0
8184							0.0	0.0	0.0	0.0	0.0	0.0	0.0
8185							0.0	0.0	0.0	0.0	0.0	0.0	0.0
8186							0.0	0.0	0.0	0.0	0.0	0.0	0.0
8187							0.0	0.0	0.0	0.0	0.0	0.0	0.0
8188							0.0	0.0	0.0	0.0	0.0	0.0	0.0
8189							0.0	0.0	0.0	0.0	0.0	0.0	0.0
8190							0.0	0.0	0.0	0.0	0.0	0.0	0.0
8191							0.0	0.0	0.0	0.0	0.0	0.0	0.0
8192							0.0	0.0	0.0	0.0	0.0	0.0	0.0
8193							0.0	0.0	0.0	0.0	0.0	0.0	0.0
8194							0.0	0.0	0.0	0.0	0.0	0.0	0.0
8195							0.0	0.0	0.0	0.0	0.0	0.0	0.0
8196							0.0	0.0	0.0	0.0	0.0	0.0	0.0

Raggruppamento Temporaneo di Professionisti

DP INGEGNERIA S.R.L.

Arch. Sergio MARTINELLI

P.I. Gabriele BONOFILIO

Ing. Alessandro DEL TOZZOTTO

Ing. Francesco BARTOLI

Ing. Giacomo LENCIONI



INTERVENTO DI MANUTENZIONE STRAORDINARIA PER LA MESSA IN SICUREZZA
DELL'IMMOBILE DENOMINATO "MERCATO DEI FIORI" CIG 7341012ABC.

Trave	v.Omeg	f.Om. N	Stato	V N/M	V stab	Rif. cmb	V.7.5.3	M Ed	V.7.5.4	N Ed	V.7.5.5	V Ed,G	V Ed,M
8197							0.0	0.0	0.0	0.0	0.0	0.0	0.0
8198							0.0	0.0	0.0	0.0	0.0	0.0	0.0
8199							0.0	0.0	0.0	0.0	0.0	0.0	0.0
8200							0.0	0.0	0.0	0.0	0.0	0.0	0.0
8201							0.0	0.0	0.0	0.0	0.0	0.0	0.0
8202							0.0	0.0	0.0	0.0	0.0	0.0	0.0
8203							0.0	0.0	0.0	0.0	0.0	0.0	0.0
8204							0.0	0.0	0.0	0.0	0.0	0.0	0.0
8205							0.0	0.0	0.0	0.0	0.0	0.0	0.0
8206							0.0	0.0	0.0	0.0	0.0	0.0	0.0
8207							0.0	0.0	0.0	0.0	0.0	0.0	0.0
8230							0.0	0.0	0.0	0.0	0.0	0.0	0.0
8231							0.0	0.0	0.0	0.0	0.0	0.0	0.0
8232							0.0	0.0	0.0	0.0	0.0	0.0	0.0
8233							0.0	0.0	0.0	0.0	0.0	0.0	0.0
8234							0.0	0.0	0.0	0.0	0.0	0.0	0.0
8235							0.0	0.0	0.0	0.0	0.0	0.0	0.0
8236							0.0	0.0	0.0	0.0	0.0	0.0	0.0
8237							0.0	0.0	0.0	0.0	0.0	0.0	0.0
8238							0.0	0.0	0.0	0.0	0.0	0.0	0.0
8239							0.0	0.0	0.0	0.0	0.0	0.0	0.0
8240							0.0	0.0	0.0	0.0	0.0	0.0	0.0
8259							0.0	0.0	0.0	0.0	0.0	0.0	0.0
8260							0.0	0.0	0.0	0.0	0.0	0.0	0.0
8261							0.0	0.0	0.0	0.0	0.0	0.0	0.0
8262							0.0	0.0	0.0	0.0	0.0	0.0	0.0
8263							0.0	0.0	0.0	0.0	0.0	0.0	0.0
8264							0.0	0.0	0.0	0.0	0.0	0.0	0.0
8265							0.0	0.0	0.0	0.0	0.0	0.0	0.0
8266							0.0	0.0	0.0	0.0	0.0	0.0	0.0
8267							0.0	0.0	0.0	0.0	0.0	0.0	0.0
8268							0.0	0.0	0.0	0.0	0.0	0.0	0.0
8269							0.0	0.0	0.0	0.0	0.0	0.0	0.0
8270							0.0	0.0	0.0	0.0	0.0	0.0	0.0
8271							0.0	0.0	0.0	0.0	0.0	0.0	0.0
8272							0.0	0.0	0.0	0.0	0.0	0.0	0.0
8273							0.0	0.0	0.0	0.0	0.0	0.0	0.0
8274							0.0	0.0	0.0	0.0	0.0	0.0	0.0
8275							0.0	0.0	0.0	0.0	0.0	0.0	0.0
8276							0.0	0.0	0.0	0.0	0.0	0.0	0.0
8277							0.0	0.0	0.0	0.0	0.0	0.0	0.0
8278							0.0	0.0	0.0	0.0	0.0	0.0	0.0
8279							0.0	0.0	0.0	0.0	0.0	0.0	0.0
8280							0.0	0.0	0.0	0.0	0.0	0.0	0.0
8281							0.0	0.0	0.0	0.0	0.0	0.0	0.0
8291							0.0	0.0	0.0	0.0	0.0	0.0	0.0
8292							0.0	0.0	0.0	0.0	0.0	0.0	0.0
8293							0.0	0.0	0.0	0.0	0.0	0.0	0.0
8294							0.0	0.0	0.0	0.0	0.0	0.0	0.0
8295							0.0	0.0	0.0	0.0	0.0	0.0	0.0
8296							0.0	0.0	0.0	0.0	0.0	0.0	0.0
8298							0.0	0.0	0.0	0.0	0.0	0.0	0.0
8299							0.0	0.0	0.0	0.0	0.0	0.0	0.0
8300							0.0	0.0	0.0	0.0	0.0	0.0	0.0
8302							0.0	0.0	0.0	0.0	0.0	0.0	0.0
8303							0.0	0.0	0.0	0.0	0.0	0.0	0.0
8304							0.0	0.0	0.0	0.0	0.0	0.0	0.0
8305							0.0	0.0	0.0	0.0	0.0	0.0	0.0
8306							0.0	0.0	0.0	0.0	0.0	0.0	0.0
8307							0.0	0.0	0.0	0.0	0.0	0.0	0.0
8308							0.0	0.0	0.0	0.0	0.0	0.0	0.0
8309							0.0	0.0	0.0	0.0	0.0	0.0	0.0
8310							0.0	0.0	0.0	0.0	0.0	0.0	0.0

Raggruppamento Temporaneo di Professionisti

DP INGEGNERIA S.R.L.

Arch. Sergio MARTINELLI

P.I. Gabriele BONOFILIO

Ing. Alessandro DEL TOZZOTTO

Ing. Francesco BARTOLI

Ing. Giacomo LENCIONI



INTERVENTO DI MANUTENZIONE STRAORDINARIA PER LA MESSA IN SICUREZZA
DELL'IMMOBILE DENOMINATO "MERCATO DEI FIORI" CIG 7341012ABC.

Trave	v.Omeg	f.Om. N	Stato	V N/M	V stab	Rif. cmb	V.7.5.3	M Ed	V.7.5.4	N Ed	V.7.5.5	V Ed,G	V Ed,M
8311							0.0	0.0	0.0	0.0	0.0	0.0	0.0
8312							0.0	0.0	0.0	0.0	0.0	0.0	0.0
8321							0.0	0.0	0.0	0.0	0.0	0.0	0.0
8322							0.0	0.0	0.0	0.0	0.0	0.0	0.0
8323							0.0	0.0	0.0	0.0	0.0	0.0	0.0
8324							0.0	0.0	0.0	0.0	0.0	0.0	0.0
8325							0.0	0.0	0.0	0.0	0.0	0.0	0.0
8326							0.0	0.0	0.0	0.0	0.0	0.0	0.0
8327							0.0	0.0	0.0	0.0	0.0	0.0	0.0
8328							0.0	0.0	0.0	0.0	0.0	0.0	0.0
8329							0.0	0.0	0.0	0.0	0.0	0.0	0.0
8330							0.0	0.0	0.0	0.0	0.0	0.0	0.0
8331							0.0	0.0	0.0	0.0	0.0	0.0	0.0
8332							0.0	0.0	0.0	0.0	0.0	0.0	0.0
8333							0.0	0.0	0.0	0.0	0.0	0.0	0.0
8334							0.0	0.0	0.0	0.0	0.0	0.0	0.0
8335							0.0	0.0	0.0	0.0	0.0	0.0	0.0
8336							0.0	0.0	0.0	0.0	0.0	0.0	0.0
8337							0.0	0.0	0.0	0.0	0.0	0.0	0.0
8338							0.0	0.0	0.0	0.0	0.0	0.0	0.0
8339							0.0	0.0	0.0	0.0	0.0	0.0	0.0
8340							0.0	0.0	0.0	0.0	0.0	0.0	0.0
8341							0.0	0.0	0.0	0.0	0.0	0.0	0.0
8342							0.0	0.0	0.0	0.0	0.0	0.0	0.0
8343							0.0	0.0	0.0	0.0	0.0	0.0	0.0
8344							0.0	0.0	0.0	0.0	0.0	0.0	0.0
8345							0.0	0.0	0.0	0.0	0.0	0.0	0.0
8347							0.0	0.0	0.0	0.0	0.0	0.0	0.0
8348							0.0	0.0	0.0	0.0	0.0	0.0	0.0
8349							0.0	0.0	0.0	0.0	0.0	0.0	0.0
8350							0.0	0.0	0.0	0.0	0.0	0.0	0.0
8351							0.0	0.0	0.0	0.0	0.0	0.0	0.0
8352							0.0	0.0	0.0	0.0	0.0	0.0	0.0
8353							0.0	0.0	0.0	0.0	0.0	0.0	0.0
8354							0.0	0.0	0.0	0.0	0.0	0.0	0.0
8355							0.0	0.0	0.0	0.0	0.0	0.0	0.0
8356							0.0	0.0	0.0	0.0	0.0	0.0	0.0
8365							0.0	0.0	0.0	0.0	0.0	0.0	0.0
8366							0.0	0.0	0.0	0.0	0.0	0.0	0.0
8367							0.0	0.0	0.0	0.0	0.0	0.0	0.0
8368							0.0	0.0	0.0	0.0	0.0	0.0	0.0
8377							0.0	0.0	0.0	0.0	0.0	0.0	0.0
8378							0.0	0.0	0.0	0.0	0.0	0.0	0.0
8379							0.0	0.0	0.0	0.0	0.0	0.0	0.0
8380							0.0	0.0	0.0	0.0	0.0	0.0	0.0
8381							0.0	0.0	0.0	0.0	0.0	0.0	0.0
8382							0.0	0.0	0.0	0.0	0.0	0.0	0.0
8383							0.0	0.0	0.0	0.0	0.0	0.0	0.0
8384							0.0	0.0	0.0	0.0	0.0	0.0	0.0
8385							0.0	0.0	0.0	0.0	0.0	0.0	0.0
8386							0.0	0.0	0.0	0.0	0.0	0.0	0.0
8387							0.0	0.0	0.0	0.0	0.0	0.0	0.0
8388							0.0	0.0	0.0	0.0	0.0	0.0	0.0
8389							0.0	0.0	0.0	0.0	0.0	0.0	0.0
8390							0.0	0.0	0.0	0.0	0.0	0.0	0.0
8391							0.0	0.0	0.0	0.0	0.0	0.0	0.0
8392							0.0	0.0	0.0	0.0	0.0	0.0	0.0
8393							0.0	0.0	0.0	0.0	0.0	0.0	0.0
8395							0.0	0.0	0.0	0.0	0.0	0.0	0.0
8396							0.0	0.0	0.0	0.0	0.0	0.0	0.0
8397							0.0	0.0	0.0	0.0	0.0	0.0	0.0
8398							0.0	0.0	0.0	0.0	0.0	0.0	0.0
8407							0.0	0.0	0.0	0.0	0.0	0.0	0.0

Raggruppamento Temporaneo di Professionisti

DP INGEGNERIA S.R.L.

Arch. Sergio MARTINELLI

P.I. Gabriele BONOFILIO

Ing. Alessandro DEL TOZZOTTO

Ing. Francesco BARTOLI

Ing. Giacomo LENCIONI



INTERVENTO DI MANUTENZIONE STRAORDINARIA PER LA MESSA IN SICUREZZA
DELL'IMMOBILE DENOMINATO "MERCATO DEI FIORI" CIG 7341012ABC.

Trave	v.Omeg	f.Om. N	Stato	V N/M	V stab	Rif. cmb	V.7.5.3	M Ed	V.7.5.4	N Ed	V.7.5.5	V Ed,G	V Ed,M
8408							0.0	0.0	0.0	0.0	0.0	0.0	0.0
8409							0.0	0.0	0.0	0.0	0.0	0.0	0.0
8410							0.0	0.0	0.0	0.0	0.0	0.0	0.0
8411							0.0	0.0	0.0	0.0	0.0	0.0	0.0
8412							0.0	0.0	0.0	0.0	0.0	0.0	0.0
8413							0.0	0.0	0.0	0.0	0.0	0.0	0.0
8414							0.0	0.0	0.0	0.0	0.0	0.0	0.0
8415							0.0	0.0	0.0	0.0	0.0	0.0	0.0
8416							0.0	0.0	0.0	0.0	0.0	0.0	0.0
8417							0.0	0.0	0.0	0.0	0.0	0.0	0.0
8418							0.0	0.0	0.0	0.0	0.0	0.0	0.0
8419							0.0	0.0	0.0	0.0	0.0	0.0	0.0
8420							0.0	0.0	0.0	0.0	0.0	0.0	0.0
8421							0.0	0.0	0.0	0.0	0.0	0.0	0.0
8422							0.0	0.0	0.0	0.0	0.0	0.0	0.0
8423							0.0	0.0	0.0	0.0	0.0	0.0	0.0
8424							0.0	0.0	0.0	0.0	0.0	0.0	0.0
8425							0.0	0.0	0.0	0.0	0.0	0.0	0.0
8426							0.0	0.0	0.0	0.0	0.0	0.0	0.0
8427							0.0	0.0	0.0	0.0	0.0	0.0	0.0
8428							0.0	0.0	0.0	0.0	0.0	0.0	0.0
8429							0.0	0.0	0.0	0.0	0.0	0.0	0.0
8430							0.0	0.0	0.0	0.0	0.0	0.0	0.0
8431							0.0	0.0	0.0	0.0	0.0	0.0	0.0
8433							0.0	0.0	0.0	0.0	0.0	0.0	0.0
8434							0.0	0.0	0.0	0.0	0.0	0.0	0.0
8435							0.0	0.0	0.0	0.0	0.0	0.0	0.0
8436							0.0	0.0	0.0	0.0	0.0	0.0	0.0
8437							0.0	0.0	0.0	0.0	0.0	0.0	0.0
8438							0.0	0.0	0.0	0.0	0.0	0.0	0.0
8442							0.0	0.0	0.0	0.0	0.0	0.0	0.0
8443							0.0	0.0	0.0	0.0	0.0	0.0	0.0
8445							0.0	0.0	0.0	0.0	0.0	0.0	0.0
8446							0.0	0.0	0.0	0.0	0.0	0.0	0.0
8455							0.0	0.0	0.0	0.0	0.0	0.0	0.0
8456							0.0	0.0	0.0	0.0	0.0	0.0	0.0
8457							0.0	0.0	0.0	0.0	0.0	0.0	0.0
8458							0.0	0.0	0.0	0.0	0.0	0.0	0.0
8461							0.0	0.0	0.0	0.0	0.0	0.0	0.0
8462							0.0	0.0	0.0	0.0	0.0	0.0	0.0
8463							0.0	0.0	0.0	0.0	0.0	0.0	0.0
8464							0.0	0.0	0.0	0.0	0.0	0.0	0.0
8471							0.0	0.0	0.0	0.0	0.0	0.0	0.0
8472							0.0	0.0	0.0	0.0	0.0	0.0	0.0
8473							0.0	0.0	0.0	0.0	0.0	0.0	0.0
8474							0.0	0.0	0.0	0.0	0.0	0.0	0.0
8475							0.0	0.0	0.0	0.0	0.0	0.0	0.0
8476							0.0	0.0	0.0	0.0	0.0	0.0	0.0
8477							0.0	0.0	0.0	0.0	0.0	0.0	0.0
8478							0.0	0.0	0.0	0.0	0.0	0.0	0.0
8479							0.0	0.0	0.0	0.0	0.0	0.0	0.0
8480							0.0	0.0	0.0	0.0	0.0	0.0	0.0
8481							0.0	0.0	0.0	0.0	0.0	0.0	0.0
8482							0.0	0.0	0.0	0.0	0.0	0.0	0.0
8483							0.0	0.0	0.0	0.0	0.0	0.0	0.0
8484							0.0	0.0	0.0	0.0	0.0	0.0	0.0
8485							0.0	0.0	0.0	0.0	0.0	0.0	0.0
8486							0.0	0.0	0.0	0.0	0.0	0.0	0.0
8487							0.0	0.0	0.0	0.0	0.0	0.0	0.0
8488							0.0	0.0	0.0	0.0	0.0	0.0	0.0
8489							0.0	0.0	0.0	0.0	0.0	0.0	0.0
8490							0.0	0.0	0.0	0.0	0.0	0.0	0.0
8491							0.0	0.0	0.0	0.0	0.0	0.0	0.0

Raggruppamento Temporaneo di Professionisti

DP INGEGNERIA S.R.L.

Arch. Sergio MARTINELLI

P.I. Gabriele BONOFILIO

Ing. Alessandro DEL TOZZOTTO

Ing. Francesco BARTOLI

Ing. Giacomo LENCIONI



INTERVENTO DI MANUTENZIONE STRAORDINARIA PER LA MESSA IN SICUREZZA
DELL'IMMOBILE DENOMINATO "MERCATO DEI FIORI" CIG 7341012ABC.

Trave	v.Omeg	f.Om. N	Stato	V N/M	V stab	Rif. cmb	V.7.5.3	M Ed	V.7.5.4	N Ed	V.7.5.5	V Ed,G	V Ed,M
8492							0.0	0.0	0.0	0.0	0.0	0.0	0.0
8493							0.0	0.0	0.0	0.0	0.0	0.0	0.0
8494							0.0	0.0	0.0	0.0	0.0	0.0	0.0
8495							0.0	0.0	0.0	0.0	0.0	0.0	0.0
8496							0.0	0.0	0.0	0.0	0.0	0.0	0.0
8497							0.0	0.0	0.0	0.0	0.0	0.0	0.0
8498							0.0	0.0	0.0	0.0	0.0	0.0	0.0
8499							0.0	0.0	0.0	0.0	0.0	0.0	0.0
8500							0.0	0.0	0.0	0.0	0.0	0.0	0.0
8501							0.0	0.0	0.0	0.0	0.0	0.0	0.0
8502							0.0	0.0	0.0	0.0	0.0	0.0	0.0
8503							0.0	0.0	0.0	0.0	0.0	0.0	0.0
8504							0.0	0.0	0.0	0.0	0.0	0.0	0.0
8505							0.0	0.0	0.0	0.0	0.0	0.0	0.0
8506							0.0	0.0	0.0	0.0	0.0	0.0	0.0
8515							0.0	0.0	0.0	0.0	0.0	0.0	0.0
8516							0.0	0.0	0.0	0.0	0.0	0.0	0.0
8517							0.0	0.0	0.0	0.0	0.0	0.0	0.0
8518							0.0	0.0	0.0	0.0	0.0	0.0	0.0
8519							0.0	0.0	0.0	0.0	0.0	0.0	0.0
8520							0.0	0.0	0.0	0.0	0.0	0.0	0.0
8521							0.0	0.0	0.0	0.0	0.0	0.0	0.0
8522							0.0	0.0	0.0	0.0	0.0	0.0	0.0
8523							0.0	0.0	0.0	0.0	0.0	0.0	0.0
8524							0.0	0.0	0.0	0.0	0.0	0.0	0.0
8525							0.0	0.0	0.0	0.0	0.0	0.0	0.0
8526							0.0	0.0	0.0	0.0	0.0	0.0	0.0
8527							0.0	0.0	0.0	0.0	0.0	0.0	0.0
8528							0.0	0.0	0.0	0.0	0.0	0.0	0.0
8529							0.0	0.0	0.0	0.0	0.0	0.0	0.0
8530							0.0	0.0	0.0	0.0	0.0	0.0	0.0
8531							0.0	0.0	0.0	0.0	0.0	0.0	0.0
8532							0.0	0.0	0.0	0.0	0.0	0.0	0.0
8533							0.0	0.0	0.0	0.0	0.0	0.0	0.0
8534							0.0	0.0	0.0	0.0	0.0	0.0	0.0
8535							0.0	0.0	0.0	0.0	0.0	0.0	0.0
8536							0.0	0.0	0.0	0.0	0.0	0.0	0.0
8537							0.0	0.0	0.0	0.0	0.0	0.0	0.0
8538							0.0	0.0	0.0	0.0	0.0	0.0	0.0
8545							0.0	0.0	0.0	0.0	0.0	0.0	0.0
8546							0.0	0.0	0.0	0.0	0.0	0.0	0.0
8547							0.0	0.0	0.0	0.0	0.0	0.0	0.0
8548							0.0	0.0	0.0	0.0	0.0	0.0	0.0
8550							0.0	0.0	0.0	0.0	0.0	0.0	0.0
8551							0.0	0.0	0.0	0.0	0.0	0.0	0.0
8552							0.0	0.0	0.0	0.0	0.0	0.0	0.0
8553							0.0	0.0	0.0	0.0	0.0	0.0	0.0
8554							0.0	0.0	0.0	0.0	0.0	0.0	0.0
8555							0.0	0.0	0.0	0.0	0.0	0.0	0.0
8556							0.0	0.0	0.0	0.0	0.0	0.0	0.0
8557							0.0	0.0	0.0	0.0	0.0	0.0	0.0
8558							0.0	0.0	0.0	0.0	0.0	0.0	0.0
8559							0.0	0.0	0.0	0.0	0.0	0.0	0.0
8560							0.0	0.0	0.0	0.0	0.0	0.0	0.0
8561							0.0	0.0	0.0	0.0	0.0	0.0	0.0
8562							0.0	0.0	0.0	0.0	0.0	0.0	0.0
8563							0.0	0.0	0.0	0.0	0.0	0.0	0.0
8564							0.0	0.0	0.0	0.0	0.0	0.0	0.0
8565							0.0	0.0	0.0	0.0	0.0	0.0	0.0
8566							0.0	0.0	0.0	0.0	0.0	0.0	0.0
8567							0.0	0.0	0.0	0.0	0.0	0.0	0.0
8568							0.0	0.0	0.0	0.0	0.0	0.0	0.0
8569							0.0	0.0	0.0	0.0	0.0	0.0	0.0

Raggruppamento Temporaneo di Professionisti

DP INGEGNERIA S.R.L.

Arch. Sergio MARTINELLI

P.I. Gabriele BONOFILIO

Ing. Alessandro DEL TOZZOTTO

Ing. Francesco BARTOLI

Ing. Giacomo LENCIONI



INTERVENTO DI MANUTENZIONE STRAORDINARIA PER LA MESSA IN SICUREZZA
DELL'IMMOBILE DENOMINATO "MERCATO DEI FIORI" CIG 7341012ABC.

Trave	v.Omeg	f.Om. N	Stato	V N/M	V stab	Rif. cmb	V.7.5.3	M Ed	V.7.5.4	N Ed	V.7.5.5	V Ed,G	V Ed,M
8570							0.0	0.0	0.0	0.0	0.0	0.0	0.0
8571							0.0	0.0	0.0	0.0	0.0	0.0	0.0
8572							0.0	0.0	0.0	0.0	0.0	0.0	0.0
8573							0.0	0.0	0.0	0.0	0.0	0.0	0.0
8574							0.0	0.0	0.0	0.0	0.0	0.0	0.0
8575							0.0	0.0	0.0	0.0	0.0	0.0	0.0
8576							0.0	0.0	0.0	0.0	0.0	0.0	0.0
8577							0.0	0.0	0.0	0.0	0.0	0.0	0.0
8578							0.0	0.0	0.0	0.0	0.0	0.0	0.0
8579							0.0	0.0	0.0	0.0	0.0	0.0	0.0
8580							0.0	0.0	0.0	0.0	0.0	0.0	0.0
8581							0.0	0.0	0.0	0.0	0.0	0.0	0.0
8582							0.0	0.0	0.0	0.0	0.0	0.0	0.0
8583							0.0	0.0	0.0	0.0	0.0	0.0	0.0
8584							0.0	0.0	0.0	0.0	0.0	0.0	0.0
8585							0.0	0.0	0.0	0.0	0.0	0.0	0.0
8586							0.0	0.0	0.0	0.0	0.0	0.0	0.0
8587							0.0	0.0	0.0	0.0	0.0	0.0	0.0
8588							0.0	0.0	0.0	0.0	0.0	0.0	0.0
8589							0.0	0.0	0.0	0.0	0.0	0.0	0.0
8590							0.0	0.0	0.0	0.0	0.0	0.0	0.0
8591							0.0	0.0	0.0	0.0	0.0	0.0	0.0
8592							0.0	0.0	0.0	0.0	0.0	0.0	0.0
8593							0.0	0.0	0.0	0.0	0.0	0.0	0.0
8594							0.0	0.0	0.0	0.0	0.0	0.0	0.0
8595							0.0	0.0	0.0	0.0	0.0	0.0	0.0
8596							0.0	0.0	0.0	0.0	0.0	0.0	0.0
8597							0.0	0.0	0.0	0.0	0.0	0.0	0.0
8598							0.0	0.0	0.0	0.0	0.0	0.0	0.0
8599							0.0	0.0	0.0	0.0	0.0	0.0	0.0
8600							0.0	0.0	0.0	0.0	0.0	0.0	0.0
8601							0.0	0.0	0.0	0.0	0.0	0.0	0.0
8602							0.0	0.0	0.0	0.0	0.0	0.0	0.0
8603							0.0	0.0	0.0	0.0	0.0	0.0	0.0
8604							0.0	0.0	0.0	0.0	0.0	0.0	0.0
8605							0.0	0.0	0.0	0.0	0.0	0.0	0.0
8606							0.0	0.0	0.0	0.0	0.0	0.0	0.0
8607							0.0	0.0	0.0	0.0	0.0	0.0	0.0
8608							0.0	0.0	0.0	0.0	0.0	0.0	0.0
8609							0.0	0.0	0.0	0.0	0.0	0.0	0.0
8610							0.0	0.0	0.0	0.0	0.0	0.0	0.0
8611							0.0	0.0	0.0	0.0	0.0	0.0	0.0
8612							0.0	0.0	0.0	0.0	0.0	0.0	0.0
8613							0.0	0.0	0.0	0.0	0.0	0.0	0.0
8614							0.0	0.0	0.0	0.0	0.0	0.0	0.0
8615							0.0	0.0	0.0	0.0	0.0	0.0	0.0
8616							0.0	0.0	0.0	0.0	0.0	0.0	0.0
8617							0.0	0.0	0.0	0.0	0.0	0.0	0.0
8618							0.0	0.0	0.0	0.0	0.0	0.0	0.0
8619							0.0	0.0	0.0	0.0	0.0	0.0	0.0
8620							0.0	0.0	0.0	0.0	0.0	0.0	0.0
8621							0.0	0.0	0.0	0.0	0.0	0.0	0.0
8622							0.0	0.0	0.0	0.0	0.0	0.0	0.0
8623							0.0	0.0	0.0	0.0	0.0	0.0	0.0
8624							0.0	0.0	0.0	0.0	0.0	0.0	0.0
8626							0.0	0.0	0.0	0.0	0.0	0.0	0.0
8627							0.0	0.0	0.0	0.0	0.0	0.0	0.0
8628							0.0	0.0	0.0	0.0	0.0	0.0	0.0
8629							0.0	0.0	0.0	0.0	0.0	0.0	0.0
8630							0.0	0.0	0.0	0.0	0.0	0.0	0.0
8631							0.0	0.0	0.0	0.0	0.0	0.0	0.0
8632							0.0	0.0	0.0	0.0	0.0	0.0	0.0
8633							0.0	0.0	0.0	0.0	0.0	0.0	0.0

Raggruppamento Temporaneo di Professionisti

DP INGEGNERIA S.R.L.

Arch. Sergio MARTINELLI

P.I. Gabriele BONOFILIO

Ing. Alessandro DEL TOZZOTTO

Ing. Francesco BARTOLI

Ing. Giacomo LENCIONI



INTERVENTO DI MANUTENZIONE STRAORDINARIA PER LA MESSA IN SICUREZZA
DELL'IMMOBILE DENOMINATO "MERCATO DEI FIORI" CIG 7341012ABC.

Trave	v.Omeg	f.Om. N	Stato	V N/M	V stab	Rif. cmb	V.7.5.3	M Ed	V.7.5.4	N Ed	V.7.5.5	V Ed,G	V Ed,M
8634							0.0	0.0	0.0	0.0	0.0	0.0	0.0
8635							0.0	0.0	0.0	0.0	0.0	0.0	0.0
8636							0.0	0.0	0.0	0.0	0.0	0.0	0.0
8637							0.0	0.0	0.0	0.0	0.0	0.0	0.0
8638							0.0	0.0	0.0	0.0	0.0	0.0	0.0
8639							0.0	0.0	0.0	0.0	0.0	0.0	0.0
8640							0.0	0.0	0.0	0.0	0.0	0.0	0.0
8641							0.0	0.0	0.0	0.0	0.0	0.0	0.0
8642							0.0	0.0	0.0	0.0	0.0	0.0	0.0
8643							0.0	0.0	0.0	0.0	0.0	0.0	0.0
8644							0.0	0.0	0.0	0.0	0.0	0.0	0.0
8645							0.0	0.0	0.0	0.0	0.0	0.0	0.0
8646							0.0	0.0	0.0	0.0	0.0	0.0	0.0
8647							0.0	0.0	0.0	0.0	0.0	0.0	0.0
8648							0.0	0.0	0.0	0.0	0.0	0.0	0.0
8649							0.0	0.0	0.0	0.0	0.0	0.0	0.0
8650							0.0	0.0	0.0	0.0	0.0	0.0	0.0
8651							0.0	0.0	0.0	0.0	0.0	0.0	0.0
8652							0.0	0.0	0.0	0.0	0.0	0.0	0.0
8653							0.0	0.0	0.0	0.0	0.0	0.0	0.0
8654							0.0	0.0	0.0	0.0	0.0	0.0	0.0
8655							0.0	0.0	0.0	0.0	0.0	0.0	0.0
8656							0.0	0.0	0.0	0.0	0.0	0.0	0.0
8657							0.0	0.0	0.0	0.0	0.0	0.0	0.0
8658							0.0	0.0	0.0	0.0	0.0	0.0	0.0
8659							0.0	0.0	0.0	0.0	0.0	0.0	0.0
8660							0.0	0.0	0.0	0.0	0.0	0.0	0.0
8661							0.0	0.0	0.0	0.0	0.0	0.0	0.0
8662							0.0	0.0	0.0	0.0	0.0	0.0	0.0
8663							0.0	0.0	0.0	0.0	0.0	0.0	0.0
8664							0.0	0.0	0.0	0.0	0.0	0.0	0.0
8665							0.0	0.0	0.0	0.0	0.0	0.0	0.0
8666							0.0	0.0	0.0	0.0	0.0	0.0	0.0
8667							0.0	0.0	0.0	0.0	0.0	0.0	0.0
8668							0.0	0.0	0.0	0.0	0.0	0.0	0.0
8669							0.0	0.0	0.0	0.0	0.0	0.0	0.0
8670							0.0	0.0	0.0	0.0	0.0	0.0	0.0
8671							0.0	0.0	0.0	0.0	0.0	0.0	0.0
8672							0.0	0.0	0.0	0.0	0.0	0.0	0.0
8673							0.0	0.0	0.0	0.0	0.0	0.0	0.0
8674							0.0	0.0	0.0	0.0	0.0	0.0	0.0
8675							0.0	0.0	0.0	0.0	0.0	0.0	0.0
8676							0.0	0.0	0.0	0.0	0.0	0.0	0.0
8677							0.0	0.0	0.0	0.0	0.0	0.0	0.0
8678							0.0	0.0	0.0	0.0	0.0	0.0	0.0
8679							0.0	0.0	0.0	0.0	0.0	0.0	0.0
8680							0.0	0.0	0.0	0.0	0.0	0.0	0.0
8681							0.0	0.0	0.0	0.0	0.0	0.0	0.0
8682							0.0	0.0	0.0	0.0	0.0	0.0	0.0
8683							0.0	0.0	0.0	0.0	0.0	0.0	0.0
8684							0.0	0.0	0.0	0.0	0.0	0.0	0.0
8685							0.0	0.0	0.0	0.0	0.0	0.0	0.0
8686							0.0	0.0	0.0	0.0	0.0	0.0	0.0
8687							0.0	0.0	0.0	0.0	0.0	0.0	0.0
8688							0.0	0.0	0.0	0.0	0.0	0.0	0.0
8689							0.0	0.0	0.0	0.0	0.0	0.0	0.0
8690							0.0	0.0	0.0	0.0	0.0	0.0	0.0
8691							0.0	0.0	0.0	0.0	0.0	0.0	0.0
8692							0.0	0.0	0.0	0.0	0.0	0.0	0.0
8693							0.0	0.0	0.0	0.0	0.0	0.0	0.0
8694							0.0	0.0	0.0	0.0	0.0	0.0	0.0
8695							0.0	0.0	0.0	0.0	0.0	0.0	0.0
8696							0.0	0.0	0.0	0.0	0.0	0.0	0.0

Raggruppamento Temporaneo di Professionisti

DP INGEGNERIA S.R.L.

Arch. Sergio MARTINELLI

P.I. Gabriele BONOFILIO

Ing. Alessandro DEL TOZZOTTO

Ing. Francesco BARTOLI

Ing. Giacomo LENCIONI



INTERVENTO DI MANUTENZIONE STRAORDINARIA PER LA MESSA IN SICUREZZA
DELL'IMMOBILE DENOMINATO "MERCATO DEI FIORI" CIG 7341012ABC.

Trave	v.Omeg	f.Om. N	Stato	V N/M	V stab	Rif. cmb	V.7.5.3	M Ed	V.7.5.4	N Ed	V.7.5.5	V Ed,G	V Ed,M
8697							0.0	0.0	0.0	0.0	0.0	0.0	0.0
8698							0.0	0.0	0.0	0.0	0.0	0.0	0.0
8699							0.0	0.0	0.0	0.0	0.0	0.0	0.0
8700							0.0	0.0	0.0	0.0	0.0	0.0	0.0
8701							0.0	0.0	0.0	0.0	0.0	0.0	0.0
8702							0.0	0.0	0.0	0.0	0.0	0.0	0.0
8703							0.0	0.0	0.0	0.0	0.0	0.0	0.0
8704							0.0	0.0	0.0	0.0	0.0	0.0	0.0
8705							0.0	0.0	0.0	0.0	0.0	0.0	0.0
8706							0.0	0.0	0.0	0.0	0.0	0.0	0.0
8707							0.0	0.0	0.0	0.0	0.0	0.0	0.0
8708							0.0	0.0	0.0	0.0	0.0	0.0	0.0
8709							0.0	0.0	0.0	0.0	0.0	0.0	0.0
8710							0.0	0.0	0.0	0.0	0.0	0.0	0.0
8711							0.0	0.0	0.0	0.0	0.0	0.0	0.0
8712							0.0	0.0	0.0	0.0	0.0	0.0	0.0
8713							0.0	0.0	0.0	0.0	0.0	0.0	0.0
8714							0.0	0.0	0.0	0.0	0.0	0.0	0.0
8715							0.0	0.0	0.0	0.0	0.0	0.0	0.0
8716							0.0	0.0	0.0	0.0	0.0	0.0	0.0
8717							0.0	0.0	0.0	0.0	0.0	0.0	0.0
8718							0.0	0.0	0.0	0.0	0.0	0.0	0.0
8719							0.0	0.0	0.0	0.0	0.0	0.0	0.0
8720							0.0	0.0	0.0	0.0	0.0	0.0	0.0
8721							0.0	0.0	0.0	0.0	0.0	0.0	0.0
8722							0.0	0.0	0.0	0.0	0.0	0.0	0.0
8723							0.0	0.0	0.0	0.0	0.0	0.0	0.0
8724							0.0	0.0	0.0	0.0	0.0	0.0	0.0
8725							0.0	0.0	0.0	0.0	0.0	0.0	0.0
8726							0.0	0.0	0.0	0.0	0.0	0.0	0.0
8727							0.0	0.0	0.0	0.0	0.0	0.0	0.0
8728							0.0	0.0	0.0	0.0	0.0	0.0	0.0
8729							0.0	0.0	0.0	0.0	0.0	0.0	0.0
8730							0.0	0.0	0.0	0.0	0.0	0.0	0.0
8731							0.0	0.0	0.0	0.0	0.0	0.0	0.0
8732							0.0	0.0	0.0	0.0	0.0	0.0	0.0
8733							0.0	0.0	0.0	0.0	0.0	0.0	0.0
8734							0.0	0.0	0.0	0.0	0.0	0.0	0.0
8735							0.0	0.0	0.0	0.0	0.0	0.0	0.0
8736							0.0	0.0	0.0	0.0	0.0	0.0	0.0
8737							0.0	0.0	0.0	0.0	0.0	0.0	0.0
8738							0.0	0.0	0.0	0.0	0.0	0.0	0.0
8739							0.0	0.0	0.0	0.0	0.0	0.0	0.0
8740							0.0	0.0	0.0	0.0	0.0	0.0	0.0
8741							0.0	0.0	0.0	0.0	0.0	0.0	0.0
8742							0.0	0.0	0.0	0.0	0.0	0.0	0.0
8743							0.0	0.0	0.0	0.0	0.0	0.0	0.0
8744							0.0	0.0	0.0	0.0	0.0	0.0	0.0
8745							0.0	0.0	0.0	0.0	0.0	0.0	0.0
8746							0.0	0.0	0.0	0.0	0.0	0.0	0.0
8747							0.0	0.0	0.0	0.0	0.0	0.0	0.0
8748							0.0	0.0	0.0	0.0	0.0	0.0	0.0
8749							0.0	0.0	0.0	0.0	0.0	0.0	0.0
8750							0.0	0.0	0.0	0.0	0.0	0.0	0.0
8751							0.0	0.0	0.0	0.0	0.0	0.0	0.0
8752							0.0	0.0	0.0	0.0	0.0	0.0	0.0
8753							0.0	0.0	0.0	0.0	0.0	0.0	0.0
8754							0.0	0.0	0.0	0.0	0.0	0.0	0.0
8755							0.0	0.0	0.0	0.0	0.0	0.0	0.0
8756							0.0	0.0	0.0	0.0	0.0	0.0	0.0
8757							0.0	0.0	0.0	0.0	0.0	0.0	0.0
8758							0.0	0.0	0.0	0.0	0.0	0.0	0.0
8759							0.0	0.0	0.0	0.0	0.0	0.0	0.0

Raggruppamento Temporaneo di Professionisti

DP INGEGNERIA S.R.L.

Arch. Sergio MARTINELLI

P.I. Gabriele BONOFILIO

Ing. Alessandro DEL TOZZOTTO

Ing. Francesco BARTOLI

Ing. Giacomo LENCIONI



INTERVENTO DI MANUTENZIONE STRAORDINARIA PER LA MESSA IN SICUREZZA
DELL'IMMOBILE DENOMINATO "MERCATO DEI FIORI" CIG 7341012ABC.

Trave	v.Omeg	f.Om. N	Stato	V N/M	V stab	Rif. cmb	V.7.5.3	M Ed	V.7.5.4	N Ed	V.7.5.5	V Ed,G	V Ed,M
8760							0.0	0.0	0.0	0.0	0.0	0.0	0.0
8761							0.0	0.0	0.0	0.0	0.0	0.0	0.0
8762							0.0	0.0	0.0	0.0	0.0	0.0	0.0
8763							0.0	0.0	0.0	0.0	0.0	0.0	0.0
8764							0.0	0.0	0.0	0.0	0.0	0.0	0.0
8765							0.0	0.0	0.0	0.0	0.0	0.0	0.0
8766							0.0	0.0	0.0	0.0	0.0	0.0	0.0
8767							0.0	0.0	0.0	0.0	0.0	0.0	0.0
8768							0.0	0.0	0.0	0.0	0.0	0.0	0.0
8769							0.0	0.0	0.0	0.0	0.0	0.0	0.0
8770							0.0	0.0	0.0	0.0	0.0	0.0	0.0
8771							0.0	0.0	0.0	0.0	0.0	0.0	0.0
8772							0.0	0.0	0.0	0.0	0.0	0.0	0.0
8773							0.0	0.0	0.0	0.0	0.0	0.0	0.0
8774							0.0	0.0	0.0	0.0	0.0	0.0	0.0
8775							0.0	0.0	0.0	0.0	0.0	0.0	0.0
8776							0.0	0.0	0.0	0.0	0.0	0.0	0.0
8777							0.0	0.0	0.0	0.0	0.0	0.0	0.0
8778							0.0	0.0	0.0	0.0	0.0	0.0	0.0
8779							0.0	0.0	0.0	0.0	0.0	0.0	0.0
8787							0.0	0.0	0.0	0.0	0.0	0.0	0.0
8797							0.0	0.0	0.0	0.0	0.0	0.0	0.0
8798							0.0	0.0	0.0	0.0	0.0	0.0	0.0
8802							0.0	0.0	0.0	0.0	0.0	0.0	0.0
8803							0.0	0.0	0.0	0.0	0.0	0.0	0.0
8804							0.0	0.0	0.0	0.0	0.0	0.0	0.0
8805							0.0	0.0	0.0	0.0	0.0	0.0	0.0
8806							0.0	0.0	0.0	0.0	0.0	0.0	0.0
8807							0.0	0.0	0.0	0.0	0.0	0.0	0.0
8809							0.0	0.0	0.0	0.0	0.0	0.0	0.0
8810							0.0	0.0	0.0	0.0	0.0	0.0	0.0
8811							0.0	0.0	0.0	0.0	0.0	0.0	0.0
8812							0.0	0.0	0.0	0.0	0.0	0.0	0.0
8813							0.0	0.0	0.0	0.0	0.0	0.0	0.0
8814							0.0	0.0	0.0	0.0	0.0	0.0	0.0
8815							0.0	0.0	0.0	0.0	0.0	0.0	0.0
8816							0.0	0.0	0.0	0.0	0.0	0.0	0.0
8817							0.0	0.0	0.0	0.0	0.0	0.0	0.0
8818							0.0	0.0	0.0	0.0	0.0	0.0	0.0
8819							0.0	0.0	0.0	0.0	0.0	0.0	0.0
8820							0.0	0.0	0.0	0.0	0.0	0.0	0.0
8822							0.0	0.0	0.0	0.0	0.0	0.0	0.0
8823							0.0	0.0	0.0	0.0	0.0	0.0	0.0
8824							0.0	0.0	0.0	0.0	0.0	0.0	0.0
8845							0.0	0.0	0.0	0.0	0.0	0.0	0.0
8846							0.0	0.0	0.0	0.0	0.0	0.0	0.0
8847							0.0	0.0	0.0	0.0	0.0	0.0	0.0
8848							0.0	0.0	0.0	0.0	0.0	0.0	0.0
8849							0.0	0.0	0.0	0.0	0.0	0.0	0.0
8850							0.0	0.0	0.0	0.0	0.0	0.0	0.0
8858							0.0	0.0	0.0	0.0	0.0	0.0	0.0
8859							0.0	0.0	0.0	0.0	0.0	0.0	0.0
8860							0.0	0.0	0.0	0.0	0.0	0.0	0.0
8861							0.0	0.0	0.0	0.0	0.0	0.0	0.0
8862							0.0	0.0	0.0	0.0	0.0	0.0	0.0
8863							0.0	0.0	0.0	0.0	0.0	0.0	0.0
8864							0.0	0.0	0.0	0.0	0.0	0.0	0.0
8865							0.0	0.0	0.0	0.0	0.0	0.0	0.0
8866							0.0	0.0	0.0	0.0	0.0	0.0	0.0
8867							0.0	0.0	0.0	0.0	0.0	0.0	0.0
8868							0.0	0.0	0.0	0.0	0.0	0.0	0.0
8869							0.0	0.0	0.0	0.0	0.0	0.0	0.0
8870							0.0	0.0	0.0	0.0	0.0	0.0	0.0

Raggruppamento Temporaneo di Professionisti

DP INGEGNERIA S.R.L.

Arch. Sergio MARTINELLI

P.I. Gabriele BONOFILIO

Ing. Alessandro DEL TOZZOTTO

Ing. Francesco BARTOLI

Ing. Giacomo LENCIONI



Comune di Pescia

Servizio 3 – Gestione del Territorio
A.O. OPERE PUBBLICHE E PROTEZIONE CIVILE

INTERVENTO DI MANUTENZIONE STRAORDINARIA PER LA MESSA IN SICUREZZA DELL'IMMOBILE DENOMINATO MERCATO DEI FIORI" CIG 7341012ABC.

Trave	v.Omeg	f.Om. N	Stato	V N/M	V stab	Rif. cmb	V.7.5.3	M Ed	V.7.5.4	N Ed	V.7.5.5	V Ed,G	V Ed,M
8871							0.0	0.0	0.0	0.0	0.0	0.0	0.0
8872							0.0	0.0	0.0	0.0	0.0	0.0	0.0
8873							0.0	0.0	0.0	0.0	0.0	0.0	0.0
8874							0.0	0.0	0.0	0.0	0.0	0.0	0.0
8875							0.0	0.0	0.0	0.0	0.0	0.0	0.0
8876							0.0	0.0	0.0	0.0	0.0	0.0	0.0
8877							0.0	0.0	0.0	0.0	0.0	0.0	0.0
8879							0.0	0.0	0.0	0.0	0.0	0.0	0.0
8880							0.0	0.0	0.0	0.0	0.0	0.0	0.0
8881							0.0	0.0	0.0	0.0	0.0	0.0	0.0
8882							0.0	0.0	0.0	0.0	0.0	0.0	0.0
8891							0.0	0.0	0.0	0.0	0.0	0.0	0.0
8892							0.0	0.0	0.0	0.0	0.0	0.0	0.0
8893							0.0	0.0	0.0	0.0	0.0	0.0	0.0
8894							0.0	0.0	0.0	0.0	0.0	0.0	0.0
8903							0.0	0.0	0.0	0.0	0.0	0.0	0.0
8904							0.0	0.0	0.0	0.0	0.0	0.0	0.0
8905							0.0	0.0	0.0	0.0	0.0	0.0	0.0
8906							0.0	0.0	0.0	0.0	0.0	0.0	0.0
8907							0.0	0.0	0.0	0.0	0.0	0.0	0.0
8908							0.0	0.0	0.0	0.0	0.0	0.0	0.0
8909							0.0	0.0	0.0	0.0	0.0	0.0	0.0
8910							0.0	0.0	0.0	0.0	0.0	0.0	0.0
8911							0.0	0.0	0.0	0.0	0.0	0.0	0.0
8912							0.0	0.0	0.0	0.0	0.0	0.0	0.0
8913							0.0	0.0	0.0	0.0	0.0	0.0	0.0
8914							0.0	0.0	0.0	0.0	0.0	0.0	0.0
8915							0.0	0.0	0.0	0.0	0.0	0.0	0.0
8916							0.0	0.0	0.0	0.0	0.0	0.0	0.0
8917							0.0	0.0	0.0	0.0	0.0	0.0	0.0
8918							0.0	0.0	0.0	0.0	0.0	0.0	0.0
8919							0.0	0.0	0.0	0.0	0.0	0.0	0.0
8920							0.0	0.0	0.0	0.0	0.0	0.0	0.0
8921							0.0	0.0	0.0	0.0	0.0	0.0	0.0
8922							0.0	0.0	0.0	0.0	0.0	0.0	0.0
8931							0.0	0.0	0.0	0.0	0.0	0.0	0.0
8932							0.0	0.0	0.0	0.0	0.0	0.0	0.0
8933							0.0	0.0	0.0	0.0	0.0	0.0	0.0
8934							0.0	0.0	0.0	0.0	0.0	0.0	0.0
8935							0.0	0.0	0.0	0.0	0.0	0.0	0.0
8936							0.0	0.0	0.0	0.0	0.0	0.0	0.0
8937							0.0	0.0	0.0	0.0	0.0	0.0	0.0
8938							0.0	0.0	0.0	0.0	0.0	0.0	0.0
8939							0.0	0.0	0.0	0.0	0.0	0.0	0.0
8940							0.0	0.0	0.0	0.0	0.0	0.0	0.0
8941							0.0	0.0	0.0	0.0	0.0	0.0	0.0
8942							0.0	0.0	0.0	0.0	0.0	0.0	0.0
8943							0.0	0.0	0.0	0.0	0.0	0.0	0.0
8944							0.0	0.0	0.0	0.0	0.0	0.0	0.0
8945							0.0	0.0	0.0	0.0	0.0	0.0	0.0
8946							0.0	0.0	0.0	0.0	0.0	0.0	0.0
8947							0.0	0.0	0.0	0.0	0.0	0.0	0.0
8948							0.0	0.0	0.0	0.0	0.0	0.0	0.0
8949							0.0	0.0	0.0	0.0	0.0	0.0	0.0
8950							0.0	0.0	0.0	0.0	0.0	0.0	0.0
8951							0.0	0.0	0.0	0.0	0.0	0.0	0.0
8952							0.0	0.0	0.0	0.0	0.0	0.0	0.0
8953							0.0	0.0	0.0	0.0	0.0	0.0	0.0
8954							0.0	0.0	0.0	0.0	0.0	0.0	0.0
8955							0.0	0.0	0.0	0.0	0.0	0.0	0.0
8957							0.0	0.0	0.0	0.0	0.0	0.0	0.0
8958							0.0	0.0	0.0	0.0	0.0	0.0	0.0
8959							0.0	0.0	0.0	0.0	0.0	0.0	0.0

Raggruppamento Temporaneo di Professionisti

DP INGEGNERIA S.R.L.

Arch. Sergio MARTINELLI

P.I. Gabriele BONOFILIO

Ing. Alessandro DEL TOZZOTTO

Ing. Francesco BARTOLI

Ing. Giacomo LENCIONI



INTERVENTO DI MANUTENZIONE STRAORDINARIA PER LA MESSA IN SICUREZZA
DELL'IMMOBILE DENOMINATO MERCATO DEI FIORI” CIG 7341012ABC.

Trave	v.Omeg	f.Om. N	Stato	V N/M	V stab	Rif. cmb	V.7.5.3	M Ed	V.7.5.4	N Ed	V.7.5.5	V Ed,G	V Ed,M
8960							0.0	0.0	0.0	0.0	0.0	0.0	0.0
8961							0.0	0.0	0.0	0.0	0.0	0.0	0.0
8962							0.0	0.0	0.0	0.0	0.0	0.0	0.0
8963							0.0	0.0	0.0	0.0	0.0	0.0	0.0
8964							0.0	0.0	0.0	0.0	0.0	0.0	0.0
8965							0.0	0.0	0.0	0.0	0.0	0.0	0.0
8966							0.0	0.0	0.0	0.0	0.0	0.0	0.0
8975							0.0	0.0	0.0	0.0	0.0	0.0	0.0
8976							0.0	0.0	0.0	0.0	0.0	0.0	0.0
8977							0.0	0.0	0.0	0.0	0.0	0.0	0.0
8978							0.0	0.0	0.0	0.0	0.0	0.0	0.0
8987							0.0	0.0	0.0	0.0	0.0	0.0	0.0
8988							0.0	0.0	0.0	0.0	0.0	0.0	0.0
8989							0.0	0.0	0.0	0.0	0.0	0.0	0.0
8990							0.0	0.0	0.0	0.0	0.0	0.0	0.0
8991							0.0	0.0	0.0	0.0	0.0	0.0	0.0
8992							0.0	0.0	0.0	0.0	0.0	0.0	0.0
8993							0.0	0.0	0.0	0.0	0.0	0.0	0.0
8994							0.0	0.0	0.0	0.0	0.0	0.0	0.0
8995							0.0	0.0	0.0	0.0	0.0	0.0	0.0
8996							0.0	0.0	0.0	0.0	0.0	0.0	0.0
8997							0.0	0.0	0.0	0.0	0.0	0.0	0.0
8998							0.0	0.0	0.0	0.0	0.0	0.0	0.0
8999							0.0	0.0	0.0	0.0	0.0	0.0	0.0
9000							0.0	0.0	0.0	0.0	0.0	0.0	0.0
9001							0.0	0.0	0.0	0.0	0.0	0.0	0.0
9002							0.0	0.0	0.0	0.0	0.0	0.0	0.0
9003							0.0	0.0	0.0	0.0	0.0	0.0	0.0
9004							0.0	0.0	0.0	0.0	0.0	0.0	0.0
9005							0.0	0.0	0.0	0.0	0.0	0.0	0.0
9006							0.0	0.0	0.0	0.0	0.0	0.0	0.0
9015							0.0	0.0	0.0	0.0	0.0	0.0	0.0
9016							0.0	0.0	0.0	0.0	0.0	0.0	0.0
9017							0.0	0.0	0.0	0.0	0.0	0.0	0.0
9018							0.0	0.0	0.0	0.0	0.0	0.0	0.0
9019							0.0	0.0	0.0	0.0	0.0	0.0	0.0
9020							0.0	0.0	0.0	0.0	0.0	0.0	0.0
9021							0.0	0.0	0.0	0.0	0.0	0.0	0.0
9022							0.0	0.0	0.0	0.0	0.0	0.0	0.0
9023							0.0	0.0	0.0	0.0	0.0	0.0	0.0
9024							0.0	0.0	0.0	0.0	0.0	0.0	0.0
9025							0.0	0.0	0.0	0.0	0.0	0.0	0.0
9026							0.0	0.0	0.0	0.0	0.0	0.0	0.0
9027							0.0	0.0	0.0	0.0	0.0	0.0	0.0
9028							0.0	0.0	0.0	0.0	0.0	0.0	0.0
9029							0.0	0.0	0.0	0.0	0.0	0.0	0.0
9030							0.0	0.0	0.0	0.0	0.0	0.0	0.0
9031							0.0	0.0	0.0	0.0	0.0	0.0	0.0
9032							0.0	0.0	0.0	0.0	0.0	0.0	0.0
9033							0.0	0.0	0.0	0.0	0.0	0.0	0.0
9034							0.0	0.0	0.0	0.0	0.0	0.0	0.0
9035							0.0	0.0	0.0	0.0	0.0	0.0	0.0
9036							0.0	0.0	0.0	0.0	0.0	0.0	0.0
9037							0.0	0.0	0.0	0.0	0.0	0.0	0.0
9038							0.0	0.0	0.0	0.0	0.0	0.0	0.0
9039							0.0	0.0	0.0	0.0	0.0	0.0	0.0
9041							0.0	0.0	0.0	0.0	0.0	0.0	0.0
9042							0.0	0.0	0.0	0.0	0.0	0.0	0.0
9043							0.0	0.0	0.0	0.0	0.0	0.0	0.0
9044							0.0	0.0	0.0	0.0	0.0	0.0	0.0
9045							0.0	0.0	0.0	0.0	0.0	0.0	0.0
9046							0.0	0.0	0.0	0.0	0.0	0.0	0.0
9047							0.0	0.0	0.0	0.0	0.0	0.0	0.0

Raggruppamento Temporaneo di Professionisti

DP INGEGNERIA S.R.L.

Arch. Sergio MARTINELLI

P.I. Gabriele BONOFILIO

Ing. Alessandro DEL TOZZOTTO

Ing. Francesco BARTOLI

Ing. Giacomo LENCIONI



INTERVENTO DI MANUTENZIONE STRAORDINARIA PER LA MESSA IN SICUREZZA
DELL'IMMOBILE DENOMINATO "MERCATO DEI FIORI" CIG 7341012ABC.

Trave	v.Omeg	f.Om. N	Stato	V N/M	V stab	Rif. cmb	V.7.5.3	M Ed	V.7.5.4	N Ed	V.7.5.5	V Ed,G	V Ed,M
9048							0.0	0.0	0.0	0.0	0.0	0.0	0.0
9049							0.0	0.0	0.0	0.0	0.0	0.0	0.0
9050							0.0	0.0	0.0	0.0	0.0	0.0	0.0
9059							0.0	0.0	0.0	0.0	0.0	0.0	0.0
9060							0.0	0.0	0.0	0.0	0.0	0.0	0.0
9061							0.0	0.0	0.0	0.0	0.0	0.0	0.0
9062							0.0	0.0	0.0	0.0	0.0	0.0	0.0
9071							0.0	0.0	0.0	0.0	0.0	0.0	0.0
9072							0.0	0.0	0.0	0.0	0.0	0.0	0.0
9073							0.0	0.0	0.0	0.0	0.0	0.0	0.0
9074							0.0	0.0	0.0	0.0	0.0	0.0	0.0
9075							0.0	0.0	0.0	0.0	0.0	0.0	0.0
9076							0.0	0.0	0.0	0.0	0.0	0.0	0.0
9077							0.0	0.0	0.0	0.0	0.0	0.0	0.0
9078							0.0	0.0	0.0	0.0	0.0	0.0	0.0
9079							0.0	0.0	0.0	0.0	0.0	0.0	0.0
9080							0.0	0.0	0.0	0.0	0.0	0.0	0.0
9081							0.0	0.0	0.0	0.0	0.0	0.0	0.0
9082							0.0	0.0	0.0	0.0	0.0	0.0	0.0
9083							0.0	0.0	0.0	0.0	0.0	0.0	0.0
9084							0.0	0.0	0.0	0.0	0.0	0.0	0.0
9085							0.0	0.0	0.0	0.0	0.0	0.0	0.0
9086							0.0	0.0	0.0	0.0	0.0	0.0	0.0
9087							0.0	0.0	0.0	0.0	0.0	0.0	0.0
9088							0.0	0.0	0.0	0.0	0.0	0.0	0.0
9089							0.0	0.0	0.0	0.0	0.0	0.0	0.0
9090							0.0	0.0	0.0	0.0	0.0	0.0	0.0
9099							0.0	0.0	0.0	0.0	0.0	0.0	0.0
9100							0.0	0.0	0.0	0.0	0.0	0.0	0.0
9101							0.0	0.0	0.0	0.0	0.0	0.0	0.0
9102							0.0	0.0	0.0	0.0	0.0	0.0	0.0
9103							0.0	0.0	0.0	0.0	0.0	0.0	0.0
9104							0.0	0.0	0.0	0.0	0.0	0.0	0.0
9105							0.0	0.0	0.0	0.0	0.0	0.0	0.0
9106							0.0	0.0	0.0	0.0	0.0	0.0	0.0
9107							0.0	0.0	0.0	0.0	0.0	0.0	0.0
9108							0.0	0.0	0.0	0.0	0.0	0.0	0.0
9109							0.0	0.0	0.0	0.0	0.0	0.0	0.0
9110							0.0	0.0	0.0	0.0	0.0	0.0	0.0
9111							0.0	0.0	0.0	0.0	0.0	0.0	0.0
9112							0.0	0.0	0.0	0.0	0.0	0.0	0.0
9113							0.0	0.0	0.0	0.0	0.0	0.0	0.0
9114							0.0	0.0	0.0	0.0	0.0	0.0	0.0
9115							0.0	0.0	0.0	0.0	0.0	0.0	0.0
9116							0.0	0.0	0.0	0.0	0.0	0.0	0.0
9117							0.0	0.0	0.0	0.0	0.0	0.0	0.0
9118							0.0	0.0	0.0	0.0	0.0	0.0	0.0
9119							0.0	0.0	0.0	0.0	0.0	0.0	0.0
9120							0.0	0.0	0.0	0.0	0.0	0.0	0.0
9121							0.0	0.0	0.0	0.0	0.0	0.0	0.0
9122							0.0	0.0	0.0	0.0	0.0	0.0	0.0
9123							0.0	0.0	0.0	0.0	0.0	0.0	0.0
9125							0.0	0.0	0.0	0.0	0.0	0.0	0.0
9126							0.0	0.0	0.0	0.0	0.0	0.0	0.0
9127							0.0	0.0	0.0	0.0	0.0	0.0	0.0
9128							0.0	0.0	0.0	0.0	0.0	0.0	0.0
9129							0.0	0.0	0.0	0.0	0.0	0.0	0.0
9130							0.0	0.0	0.0	0.0	0.0	0.0	0.0
9131							0.0	0.0	0.0	0.0	0.0	0.0	0.0
9132							0.0	0.0	0.0	0.0	0.0	0.0	0.0
9134							0.0	0.0	0.0	0.0	0.0	0.0	0.0
9154							0.0	0.0	0.0	0.0	0.0	0.0	0.0
9155							0.0	0.0	0.0	0.0	0.0	0.0	0.0

Raggruppamento Temporaneo di Professionisti

DP INGEGNERIA S.R.L.

Arch. Sergio MARTINELLI

P.I. Gabriele BONOFILIO

Ing. Alessandro DEL TOZZOTTO

Ing. Francesco BARTOLI

Ing. Giacomo LENCIONI



INTERVENTO DI MANUTENZIONE STRAORDINARIA PER LA MESSA IN SICUREZZA
DELL'IMMOBILE DENOMINATO "MERCATO DEI FIORI" CIG 7341012ABC.

Trave	v.Omeg	f.Om. N	Stato	V N/M	V stab	Rif. cmb	V.7.5.3	M Ed	V.7.5.4	N Ed	V.7.5.5	V Ed,G	V Ed,M
9156							0.0	0.0	0.0	0.0	0.0	0.0	0.0
9157							0.0	0.0	0.0	0.0	0.0	0.0	0.0
9158							0.0	0.0	0.0	0.0	0.0	0.0	0.0
9159							0.0	0.0	0.0	0.0	0.0	0.0	0.0
9160							0.0	0.0	0.0	0.0	0.0	0.0	0.0
9161							0.0	0.0	0.0	0.0	0.0	0.0	0.0
9162							0.0	0.0	0.0	0.0	0.0	0.0	0.0
9163							0.0	0.0	0.0	0.0	0.0	0.0	0.0
9164							0.0	0.0	0.0	0.0	0.0	0.0	0.0
9183							0.0	0.0	0.0	0.0	0.0	0.0	0.0
9184							0.0	0.0	0.0	0.0	0.0	0.0	0.0
9185							0.0	0.0	0.0	0.0	0.0	0.0	0.0
9186							0.0	0.0	0.0	0.0	0.0	0.0	0.0
9187							0.0	0.0	0.0	0.0	0.0	0.0	0.0
9188							0.0	0.0	0.0	0.0	0.0	0.0	0.0
9189							0.0	0.0	0.0	0.0	0.0	0.0	0.0
9190							0.0	0.0	0.0	0.0	0.0	0.0	0.0
9191							0.0	0.0	0.0	0.0	0.0	0.0	0.0
9192							0.0	0.0	0.0	0.0	0.0	0.0	0.0
9193							0.0	0.0	0.0	0.0	0.0	0.0	0.0
9194							0.0	0.0	0.0	0.0	0.0	0.0	0.0
9195							0.0	0.0	0.0	0.0	0.0	0.0	0.0
9196							0.0	0.0	0.0	0.0	0.0	0.0	0.0
9197							0.0	0.0	0.0	0.0	0.0	0.0	0.0
9198							0.0	0.0	0.0	0.0	0.0	0.0	0.0
9199							0.0	0.0	0.0	0.0	0.0	0.0	0.0
9200							0.0	0.0	0.0	0.0	0.0	0.0	0.0
9201							0.0	0.0	0.0	0.0	0.0	0.0	0.0
9202							0.0	0.0	0.0	0.0	0.0	0.0	0.0
9203							0.0	0.0	0.0	0.0	0.0	0.0	0.0
9204							0.0	0.0	0.0	0.0	0.0	0.0	0.0
9205							0.0	0.0	0.0	0.0	0.0	0.0	0.0
9208							0.0	0.0	0.0	0.0	0.0	0.0	0.0
9209							0.0	0.0	0.0	0.0	0.0	0.0	0.0
9210							0.0	0.0	0.0	0.0	0.0	0.0	0.0
9211							0.0	0.0	0.0	0.0	0.0	0.0	0.0
9236							0.0	0.0	0.0	0.0	0.0	0.0	0.0
9237							0.0	0.0	0.0	0.0	0.0	0.0	0.0
9238							0.0	0.0	0.0	0.0	0.0	0.0	0.0
9239							0.0	0.0	0.0	0.0	0.0	0.0	0.0
9240							0.0	0.0	0.0	0.0	0.0	0.0	0.0
9241							0.0	0.0	0.0	0.0	0.0	0.0	0.0
9242							0.0	0.0	0.0	0.0	0.0	0.0	0.0
9243							0.0	0.0	0.0	0.0	0.0	0.0	0.0
9244							0.0	0.0	0.0	0.0	0.0	0.0	0.0
9245							0.0	0.0	0.0	0.0	0.0	0.0	0.0
9246							0.0	0.0	0.0	0.0	0.0	0.0	0.0
9265							0.0	0.0	0.0	0.0	0.0	0.0	0.0
9266							0.0	0.0	0.0	0.0	0.0	0.0	0.0
9267							0.0	0.0	0.0	0.0	0.0	0.0	0.0
9268							0.0	0.0	0.0	0.0	0.0	0.0	0.0
9269							0.0	0.0	0.0	0.0	0.0	0.0	0.0
9270							0.0	0.0	0.0	0.0	0.0	0.0	0.0
9271							0.0	0.0	0.0	0.0	0.0	0.0	0.0
9272							0.0	0.0	0.0	0.0	0.0	0.0	0.0
9273							0.0	0.0	0.0	0.0	0.0	0.0	0.0
9274							0.0	0.0	0.0	0.0	0.0	0.0	0.0
9275							0.0	0.0	0.0	0.0	0.0	0.0	0.0
9276							0.0	0.0	0.0	0.0	0.0	0.0	0.0
9277							0.0	0.0	0.0	0.0	0.0	0.0	0.0
9278							0.0	0.0	0.0	0.0	0.0	0.0	0.0
9279							0.0	0.0	0.0	0.0	0.0	0.0	0.0
9280							0.0	0.0	0.0	0.0	0.0	0.0	0.0

Raggruppamento Temporaneo di Professionisti

DP INGEGNERIA S.R.L.

Arch. Sergio MARTINELLI

P.I. Gabriele BONOFILIO

Ing. Alessandro DEL TOZZOTTO

Ing. Francesco BARTOLI

Ing. Giacomo LENCIONI



INTERVENTO DI MANUTENZIONE STRAORDINARIA PER LA MESSA IN SICUREZZA
DELL'IMMOBILE DENOMINATO MERCATO DEI FIORI" CIG 7341012ABC.

Trave	v.Omeg	f.Om. N	Stato	V N/M	V stab	Rif. cmb	V.7.5.3	M Ed	V.7.5.4	N Ed	V.7.5.5	V Ed,G	V Ed,M
9281							0.0	0.0	0.0	0.0	0.0	0.0	0.0
9282							0.0	0.0	0.0	0.0	0.0	0.0	0.0
9283							0.0	0.0	0.0	0.0	0.0	0.0	0.0
9284							0.0	0.0	0.0	0.0	0.0	0.0	0.0
9285							0.0	0.0	0.0	0.0	0.0	0.0	0.0
9286							0.0	0.0	0.0	0.0	0.0	0.0	0.0
9287							0.0	0.0	0.0	0.0	0.0	0.0	0.0
9294							0.0	0.0	0.0	0.0	0.0	0.0	0.0
9295							0.0	0.0	0.0	0.0	0.0	0.0	0.0
9296							0.0	0.0	0.0	0.0	0.0	0.0	0.0
9297							0.0	0.0	0.0	0.0	0.0	0.0	0.0
9298							0.0	0.0	0.0	0.0	0.0	0.0	0.0
9299							0.0	0.0	0.0	0.0	0.0	0.0	0.0
9300							0.0	0.0	0.0	0.0	0.0	0.0	0.0
9301							0.0	0.0	0.0	0.0	0.0	0.0	0.0
9302							0.0	0.0	0.0	0.0	0.0	0.0	0.0
9303							0.0	0.0	0.0	0.0	0.0	0.0	0.0
9304							0.0	0.0	0.0	0.0	0.0	0.0	0.0
9305							0.0	0.0	0.0	0.0	0.0	0.0	0.0
9306							0.0	0.0	0.0	0.0	0.0	0.0	0.0
9308							0.0	0.0	0.0	0.0	0.0	0.0	0.0
9309							0.0	0.0	0.0	0.0	0.0	0.0	0.0
9310							0.0	0.0	0.0	0.0	0.0	0.0	0.0
9311							0.0	0.0	0.0	0.0	0.0	0.0	0.0
9312							0.0	0.0	0.0	0.0	0.0	0.0	0.0
9313							0.0	0.0	0.0	0.0	0.0	0.0	0.0
9314							0.0	0.0	0.0	0.0	0.0	0.0	0.0
9315							0.0	0.0	0.0	0.0	0.0	0.0	0.0
9316							0.0	0.0	0.0	0.0	0.0	0.0	0.0
9317							0.0	0.0	0.0	0.0	0.0	0.0	0.0
9318							0.0	0.0	0.0	0.0	0.0	0.0	0.0
9319							0.0	0.0	0.0	0.0	0.0	0.0	0.0
9321							0.0	0.0	0.0	0.0	0.0	0.0	0.0
9322							0.0	0.0	0.0	0.0	0.0	0.0	0.0
9323							0.0	0.0	0.0	0.0	0.0	0.0	0.0
9324							0.0	0.0	0.0	0.0	0.0	0.0	0.0
9325							0.0	0.0	0.0	0.0	0.0	0.0	0.0
9326							0.0	0.0	0.0	0.0	0.0	0.0	0.0
9327							0.0	0.0	0.0	0.0	0.0	0.0	0.0
9328							0.0	0.0	0.0	0.0	0.0	0.0	0.0
9329							0.0	0.0	0.0	0.0	0.0	0.0	0.0
9330							0.0	0.0	0.0	0.0	0.0	0.0	0.0
9352							0.0	0.0	0.0	0.0	0.0	0.0	0.0
9353							0.0	0.0	0.0	0.0	0.0	0.0	0.0
9354							0.0	0.0	0.0	0.0	0.0	0.0	0.0
9355							0.0	0.0	0.0	0.0	0.0	0.0	0.0
9356							0.0	0.0	0.0	0.0	0.0	0.0	0.0
9357							0.0	0.0	0.0	0.0	0.0	0.0	0.0
9358							0.0	0.0	0.0	0.0	0.0	0.0	0.0
9359							0.0	0.0	0.0	0.0	0.0	0.0	0.0
9360							0.0	0.0	0.0	0.0	0.0	0.0	0.0
9361							0.0	0.0	0.0	0.0	0.0	0.0	0.0
9362							0.0	0.0	0.0	0.0	0.0	0.0	0.0
9385							0.0	0.0	0.0	0.0	0.0	0.0	0.0
9386							0.0	0.0	0.0	0.0	0.0	0.0	0.0
9387							0.0	0.0	0.0	0.0	0.0	0.0	0.0
9388							0.0	0.0	0.0	0.0	0.0	0.0	0.0
9389							0.0	0.0	0.0	0.0	0.0	0.0	0.0
9390							0.0	0.0	0.0	0.0	0.0	0.0	0.0
9391							0.0	0.0	0.0	0.0	0.0	0.0	0.0
9392							0.0	0.0	0.0	0.0	0.0	0.0	0.0
9393							0.0	0.0	0.0	0.0	0.0	0.0	0.0
9394							0.0	0.0	0.0	0.0	0.0	0.0	0.0

Raggruppamento Temporaneo di Professionisti

DP INGEGNERIA S.R.L.

Arch. Sergio MARTINELLI

P.I. Gabriele BONOFILIO

Ing. Alessandro DEL TOZZOTTO

Ing. Francesco BARTOLI

Ing. Giacomo LENCIONI



INTERVENTO DI MANUTENZIONE STRAORDINARIA PER LA MESSA IN SICUREZZA
DELL'IMMOBILE DENOMINATO "MERCATO DEI FIORI" CIG 7341012ABC.

Trave	v.Omeg	f.Om. N	Stato	V N/M	V stab	Rif. cmb	V.7.5.3	M Ed	V.7.5.4	N Ed	V.7.5.5	V Ed,G	V Ed,M
9395							0.0	0.0	0.0	0.0	0.0	0.0	0.0
9396							0.0	0.0	0.0	0.0	0.0	0.0	0.0
9397							0.0	0.0	0.0	0.0	0.0	0.0	0.0
9398							0.0	0.0	0.0	0.0	0.0	0.0	0.0
9399							0.0	0.0	0.0	0.0	0.0	0.0	0.0
9400							0.0	0.0	0.0	0.0	0.0	0.0	0.0
9401							0.0	0.0	0.0	0.0	0.0	0.0	0.0
9402							0.0	0.0	0.0	0.0	0.0	0.0	0.0
9403							0.0	0.0	0.0	0.0	0.0	0.0	0.0
9404							0.0	0.0	0.0	0.0	0.0	0.0	0.0
9405							0.0	0.0	0.0	0.0	0.0	0.0	0.0
9406							0.0	0.0	0.0	0.0	0.0	0.0	0.0
9407							0.0	0.0	0.0	0.0	0.0	0.0	0.0
9415							0.0	0.0	0.0	0.0	0.0	0.0	0.0
9416							0.0	0.0	0.0	0.0	0.0	0.0	0.0
9417							0.0	0.0	0.0	0.0	0.0	0.0	0.0
9418							0.0	0.0	0.0	0.0	0.0	0.0	0.0
9423							0.0	0.0	0.0	0.0	0.0	0.0	0.0
9424							0.0	0.0	0.0	0.0	0.0	0.0	0.0
9425							0.0	0.0	0.0	0.0	0.0	0.0	0.0
9426							0.0	0.0	0.0	0.0	0.0	0.0	0.0
9427							0.0	0.0	0.0	0.0	0.0	0.0	0.0
9428							0.0	0.0	0.0	0.0	0.0	0.0	0.0
9429							0.0	0.0	0.0	0.0	0.0	0.0	0.0
9438							0.0	0.0	0.0	0.0	0.0	0.0	0.0
9439							0.0	0.0	0.0	0.0	0.0	0.0	0.0
9440							0.0	0.0	0.0	0.0	0.0	0.0	0.0
9441							0.0	0.0	0.0	0.0	0.0	0.0	0.0
9442							0.0	0.0	0.0	0.0	0.0	0.0	0.0
9443							0.0	0.0	0.0	0.0	0.0	0.0	0.0
9444							0.0	0.0	0.0	0.0	0.0	0.0	0.0
9445							0.0	0.0	0.0	0.0	0.0	0.0	0.0
9446							0.0	0.0	0.0	0.0	0.0	0.0	0.0
9447							0.0	0.0	0.0	0.0	0.0	0.0	0.0
9448							0.0	0.0	0.0	0.0	0.0	0.0	0.0
9449							0.0	0.0	0.0	0.0	0.0	0.0	0.0
9450							0.0	0.0	0.0	0.0	0.0	0.0	0.0
9451							0.0	0.0	0.0	0.0	0.0	0.0	0.0
9452							0.0	0.0	0.0	0.0	0.0	0.0	0.0
9453							0.0	0.0	0.0	0.0	0.0	0.0	0.0
9454							0.0	0.0	0.0	0.0	0.0	0.0	0.0
9455							0.0	0.0	0.0	0.0	0.0	0.0	0.0
9456							0.0	0.0	0.0	0.0	0.0	0.0	0.0
9457							0.0	0.0	0.0	0.0	0.0	0.0	0.0
9466							0.0	0.0	0.0	0.0	0.0	0.0	0.0
9467							0.0	0.0	0.0	0.0	0.0	0.0	0.0
9468							0.0	0.0	0.0	0.0	0.0	0.0	0.0
9469							0.0	0.0	0.0	0.0	0.0	0.0	0.0
9470							0.0	0.0	0.0	0.0	0.0	0.0	0.0
9471							0.0	0.0	0.0	0.0	0.0	0.0	0.0
9472							0.0	0.0	0.0	0.0	0.0	0.0	0.0
9473							0.0	0.0	0.0	0.0	0.0	0.0	0.0
9474							0.0	0.0	0.0	0.0	0.0	0.0	0.0
9475							0.0	0.0	0.0	0.0	0.0	0.0	0.0
9476							0.0	0.0	0.0	0.0	0.0	0.0	0.0
9477							0.0	0.0	0.0	0.0	0.0	0.0	0.0
9478							0.0	0.0	0.0	0.0	0.0	0.0	0.0
9479							0.0	0.0	0.0	0.0	0.0	0.0	0.0
9480							0.0	0.0	0.0	0.0	0.0	0.0	0.0
9481							0.0	0.0	0.0	0.0	0.0	0.0	0.0
9482							0.0	0.0	0.0	0.0	0.0	0.0	0.0
9483							0.0	0.0	0.0	0.0	0.0	0.0	0.0
9484							0.0	0.0	0.0	0.0	0.0	0.0	0.0

Raggruppamento Temporaneo di Professionisti

DP INGEGNERIA S.R.L.

Arch. Sergio MARTINELLI

P.I. Gabriele BONOFILIO

Ing. Alessandro DEL TOZZOTTO

Ing. Francesco BARTOLI

Ing. Giacomo LENCIONI



INTERVENTO DI MANUTENZIONE STRAORDINARIA PER LA MESSA IN SICUREZZA
DELL'IMMOBILE DENOMINATO "MERCATO DEI FIORI" CIG 7341012ABC.

Trave	v.Omeg	f.Om. N	Stato	V N/M	V stab	Rif. cmb	V.7.5.3	M Ed	V.7.5.4	N Ed	V.7.5.5	V Ed,G	V Ed,M
9485							0.0	0.0	0.0	0.0	0.0	0.0	0.0
9486							0.0	0.0	0.0	0.0	0.0	0.0	0.0
9487							0.0	0.0	0.0	0.0	0.0	0.0	0.0
9488							0.0	0.0	0.0	0.0	0.0	0.0	0.0
9489							0.0	0.0	0.0	0.0	0.0	0.0	0.0
9491							0.0	0.0	0.0	0.0	0.0	0.0	0.0
9492							0.0	0.0	0.0	0.0	0.0	0.0	0.0
9493							0.0	0.0	0.0	0.0	0.0	0.0	0.0
9498							0.0	0.0	0.0	0.0	0.0	0.0	0.0
9499							0.0	0.0	0.0	0.0	0.0	0.0	0.0
9500							0.0	0.0	0.0	0.0	0.0	0.0	0.0
9501							0.0	0.0	0.0	0.0	0.0	0.0	0.0
9502							0.0	0.0	0.0	0.0	0.0	0.0	0.0
9503							0.0	0.0	0.0	0.0	0.0	0.0	0.0
9504							0.0	0.0	0.0	0.0	0.0	0.0	0.0
9505							0.0	0.0	0.0	0.0	0.0	0.0	0.0
9506							0.0	0.0	0.0	0.0	0.0	0.0	0.0
9507							0.0	0.0	0.0	0.0	0.0	0.0	0.0
9508							0.0	0.0	0.0	0.0	0.0	0.0	0.0
9509							0.0	0.0	0.0	0.0	0.0	0.0	0.0
9510							0.0	0.0	0.0	0.0	0.0	0.0	0.0
9511							0.0	0.0	0.0	0.0	0.0	0.0	0.0
9512							0.0	0.0	0.0	0.0	0.0	0.0	0.0
9513							0.0	0.0	0.0	0.0	0.0	0.0	0.0
9514							0.0	0.0	0.0	0.0	0.0	0.0	0.0
9515							0.0	0.0	0.0	0.0	0.0	0.0	0.0
9516							0.0	0.0	0.0	0.0	0.0	0.0	0.0
9517							0.0	0.0	0.0	0.0	0.0	0.0	0.0
9518							0.0	0.0	0.0	0.0	0.0	0.0	0.0
9519							0.0	0.0	0.0	0.0	0.0	0.0	0.0
9520							0.0	0.0	0.0	0.0	0.0	0.0	0.0
9521							0.0	0.0	0.0	0.0	0.0	0.0	0.0
9522							0.0	0.0	0.0	0.0	0.0	0.0	0.0
9523							0.0	0.0	0.0	0.0	0.0	0.0	0.0
9524							0.0	0.0	0.0	0.0	0.0	0.0	0.0
9525							0.0	0.0	0.0	0.0	0.0	0.0	0.0
9526							0.0	0.0	0.0	0.0	0.0	0.0	0.0
9527							0.0	0.0	0.0	0.0	0.0	0.0	0.0
9528							0.0	0.0	0.0	0.0	0.0	0.0	0.0
9529							0.0	0.0	0.0	0.0	0.0	0.0	0.0
9530							0.0	0.0	0.0	0.0	0.0	0.0	0.0
9547							0.0	0.0	0.0	0.0	0.0	0.0	0.0
9548							0.0	0.0	0.0	0.0	0.0	0.0	0.0
9549							0.0	0.0	0.0	0.0	0.0	0.0	0.0
9550							0.0	0.0	0.0	0.0	0.0	0.0	0.0
9551							0.0	0.0	0.0	0.0	0.0	0.0	0.0
9552							0.0	0.0	0.0	0.0	0.0	0.0	0.0
9553							0.0	0.0	0.0	0.0	0.0	0.0	0.0
9554							0.0	0.0	0.0	0.0	0.0	0.0	0.0
9555							0.0	0.0	0.0	0.0	0.0	0.0	0.0
9556							0.0	0.0	0.0	0.0	0.0	0.0	0.0
9557							0.0	0.0	0.0	0.0	0.0	0.0	0.0
9558							0.0	0.0	0.0	0.0	0.0	0.0	0.0
9559							0.0	0.0	0.0	0.0	0.0	0.0	0.0
9560							0.0	0.0	0.0	0.0	0.0	0.0	0.0
9561							0.0	0.0	0.0	0.0	0.0	0.0	0.0
9562							0.0	0.0	0.0	0.0	0.0	0.0	0.0
9563							0.0	0.0	0.0	0.0	0.0	0.0	0.0
9564							0.0	0.0	0.0	0.0	0.0	0.0	0.0
9573							0.0	0.0	0.0	0.0	0.0	0.0	0.0
9574							0.0	0.0	0.0	0.0	0.0	0.0	0.0
9575							0.0	0.0	0.0	0.0	0.0	0.0	0.0
9576							0.0	0.0	0.0	0.0	0.0	0.0	0.0

Raggruppamento Temporaneo di Professionisti

DP INGEGNERIA S.R.L.

Arch. Sergio MARTINELLI

P.I. Gabriele BONOFILIO

Ing. Alessandro DEL TOZZOTTO

Ing. Francesco BARTOLI

Ing. Giacomo LENCIONI



INTERVENTO DI MANUTENZIONE STRAORDINARIA PER LA MESSA IN SICUREZZA
DELL'IMMOBILE DENOMINATO "MERCATO DEI FIORI" CIG 7341012ABC.

Trave	v.Omeg	f.Om. N	Stato	V N/M	V stab	Rif. cmb	V.7.5.3	M Ed	V.7.5.4	N Ed	V.7.5.5	V Ed,G	V Ed,M
9577							0.0	0.0	0.0	0.0	0.0	0.0	0.0
9578							0.0	0.0	0.0	0.0	0.0	0.0	0.0
9579							0.0	0.0	0.0	0.0	0.0	0.0	0.0
9580							0.0	0.0	0.0	0.0	0.0	0.0	0.0
9581							0.0	0.0	0.0	0.0	0.0	0.0	0.0
9582							0.0	0.0	0.0	0.0	0.0	0.0	0.0
9583							0.0	0.0	0.0	0.0	0.0	0.0	0.0
9584							0.0	0.0	0.0	0.0	0.0	0.0	0.0
9585							0.0	0.0	0.0	0.0	0.0	0.0	0.0
9586							0.0	0.0	0.0	0.0	0.0	0.0	0.0
9587							0.0	0.0	0.0	0.0	0.0	0.0	0.0
9588							0.0	0.0	0.0	0.0	0.0	0.0	0.0
9589							0.0	0.0	0.0	0.0	0.0	0.0	0.0
9590							0.0	0.0	0.0	0.0	0.0	0.0	0.0
9591							0.0	0.0	0.0	0.0	0.0	0.0	0.0
9592							0.0	0.0	0.0	0.0	0.0	0.0	0.0
9593							0.0	0.0	0.0	0.0	0.0	0.0	0.0
9594							0.0	0.0	0.0	0.0	0.0	0.0	0.0
9595							0.0	0.0	0.0	0.0	0.0	0.0	0.0
9596							0.0	0.0	0.0	0.0	0.0	0.0	0.0
9597							0.0	0.0	0.0	0.0	0.0	0.0	0.0
9598							0.0	0.0	0.0	0.0	0.0	0.0	0.0
9599							0.0	0.0	0.0	0.0	0.0	0.0	0.0
9600							0.0	0.0	0.0	0.0	0.0	0.0	0.0
9601							0.0	0.0	0.0	0.0	0.0	0.0	0.0
9602							0.0	0.0	0.0	0.0	0.0	0.0	0.0
9603							0.0	0.0	0.0	0.0	0.0	0.0	0.0
9604							0.0	0.0	0.0	0.0	0.0	0.0	0.0
9605							0.0	0.0	0.0	0.0	0.0	0.0	0.0
9606							0.0	0.0	0.0	0.0	0.0	0.0	0.0
9607							0.0	0.0	0.0	0.0	0.0	0.0	0.0
9608							0.0	0.0	0.0	0.0	0.0	0.0	0.0
9609							0.0	0.0	0.0	0.0	0.0	0.0	0.0
9610							0.0	0.0	0.0	0.0	0.0	0.0	0.0
9611							0.0	0.0	0.0	0.0	0.0	0.0	0.0
9612							0.0	0.0	0.0	0.0	0.0	0.0	0.0
9613							0.0	0.0	0.0	0.0	0.0	0.0	0.0
9614							0.0	0.0	0.0	0.0	0.0	0.0	0.0
9615							0.0	0.0	0.0	0.0	0.0	0.0	0.0
9616							0.0	0.0	0.0	0.0	0.0	0.0	0.0
9617							0.0	0.0	0.0	0.0	0.0	0.0	0.0
9618							0.0	0.0	0.0	0.0	0.0	0.0	0.0
9619							0.0	0.0	0.0	0.0	0.0	0.0	0.0
9620							0.0	0.0	0.0	0.0	0.0	0.0	0.0
9621							0.0	0.0	0.0	0.0	0.0	0.0	0.0
9622							0.0	0.0	0.0	0.0	0.0	0.0	0.0
9623							0.0	0.0	0.0	0.0	0.0	0.0	0.0
9624							0.0	0.0	0.0	0.0	0.0	0.0	0.0
9625							0.0	0.0	0.0	0.0	0.0	0.0	0.0
9626							0.0	0.0	0.0	0.0	0.0	0.0	0.0
9627							0.0	0.0	0.0	0.0	0.0	0.0	0.0
9628							0.0	0.0	0.0	0.0	0.0	0.0	0.0
9629							0.0	0.0	0.0	0.0	0.0	0.0	0.0
9630							0.0	0.0	0.0	0.0	0.0	0.0	0.0
9631							0.0	0.0	0.0	0.0	0.0	0.0	0.0
9632							0.0	0.0	0.0	0.0	0.0	0.0	0.0
9633							0.0	0.0	0.0	0.0	0.0	0.0	0.0
9634							0.0	0.0	0.0	0.0	0.0	0.0	0.0
9635							0.0	0.0	0.0	0.0	0.0	0.0	0.0
9636							0.0	0.0	0.0	0.0	0.0	0.0	0.0
9637							0.0	0.0	0.0	0.0	0.0	0.0	0.0
9638							0.0	0.0	0.0	0.0	0.0	0.0	0.0
9639							0.0	0.0	0.0	0.0	0.0	0.0	0.0

Raggruppamento Temporaneo di Professionisti

DP INGEGNERIA S.R.L.

Arch. Sergio MARTINELLI

P.I. Gabriele BONOFILIO

Ing. Alessandro DEL TOZZOTTO

Ing. Francesco BARTOLI

Ing. Giacomo LENCIONI



INTERVENTO DI MANUTENZIONE STRAORDINARIA PER LA MESSA IN SICUREZZA
DELL'IMMOBILE DENOMINATO "MERCATO DEI FIORI" CIG 7341012ABC.

Trave	v.Omeg	f.Om. N	Stato	V N/M	V stab	Rif. cmb	V.7.5.3	M Ed	V.7.5.4	N Ed	V.7.5.5	V Ed,G	V Ed,M
9640							0.0	0.0	0.0	0.0	0.0	0.0	0.0
9641							0.0	0.0	0.0	0.0	0.0	0.0	0.0
9642							0.0	0.0	0.0	0.0	0.0	0.0	0.0
9643							0.0	0.0	0.0	0.0	0.0	0.0	0.0
9644							0.0	0.0	0.0	0.0	0.0	0.0	0.0
9645							0.0	0.0	0.0	0.0	0.0	0.0	0.0
9646							0.0	0.0	0.0	0.0	0.0	0.0	0.0
9647							0.0	0.0	0.0	0.0	0.0	0.0	0.0
9648							0.0	0.0	0.0	0.0	0.0	0.0	0.0
9649							0.0	0.0	0.0	0.0	0.0	0.0	0.0
9650							0.0	0.0	0.0	0.0	0.0	0.0	0.0
9651							0.0	0.0	0.0	0.0	0.0	0.0	0.0
9652							0.0	0.0	0.0	0.0	0.0	0.0	0.0
9653							0.0	0.0	0.0	0.0	0.0	0.0	0.0
9654							0.0	0.0	0.0	0.0	0.0	0.0	0.0
9655							0.0	0.0	0.0	0.0	0.0	0.0	0.0
9656							0.0	0.0	0.0	0.0	0.0	0.0	0.0
9657							0.0	0.0	0.0	0.0	0.0	0.0	0.0
9658							0.0	0.0	0.0	0.0	0.0	0.0	0.0
9659							0.0	0.0	0.0	0.0	0.0	0.0	0.0
9678							0.0	0.0	0.0	0.0	0.0	0.0	0.0
9679							0.0	0.0	0.0	0.0	0.0	0.0	0.0
9680							0.0	0.0	0.0	0.0	0.0	0.0	0.0
9681							0.0	0.0	0.0	0.0	0.0	0.0	0.0
9682							0.0	0.0	0.0	0.0	0.0	0.0	0.0
9683							0.0	0.0	0.0	0.0	0.0	0.0	0.0
9684							0.0	0.0	0.0	0.0	0.0	0.0	0.0
9685							0.0	0.0	0.0	0.0	0.0	0.0	0.0
9686							0.0	0.0	0.0	0.0	0.0	0.0	0.0
9687							0.0	0.0	0.0	0.0	0.0	0.0	0.0
9688							0.0	0.0	0.0	0.0	0.0	0.0	0.0
9689							0.0	0.0	0.0	0.0	0.0	0.0	0.0
9690							0.0	0.0	0.0	0.0	0.0	0.0	0.0
9691							0.0	0.0	0.0	0.0	0.0	0.0	0.0
9692							0.0	0.0	0.0	0.0	0.0	0.0	0.0
9693							0.0	0.0	0.0	0.0	0.0	0.0	0.0
9694							0.0	0.0	0.0	0.0	0.0	0.0	0.0
9695							0.0	0.0	0.0	0.0	0.0	0.0	0.0
9696							0.0	0.0	0.0	0.0	0.0	0.0	0.0
9697							0.0	0.0	0.0	0.0	0.0	0.0	0.0
9698							0.0	0.0	0.0	0.0	0.0	0.0	0.0
9699							0.0	0.0	0.0	0.0	0.0	0.0	0.0
9700							0.0	0.0	0.0	0.0	0.0	0.0	0.0
9701							0.0	0.0	0.0	0.0	0.0	0.0	0.0
9702							0.0	0.0	0.0	0.0	0.0	0.0	0.0
9703							0.0	0.0	0.0	0.0	0.0	0.0	0.0
9704							0.0	0.0	0.0	0.0	0.0	0.0	0.0
9705							0.0	0.0	0.0	0.0	0.0	0.0	0.0
9706							0.0	0.0	0.0	0.0	0.0	0.0	0.0
9707							0.0	0.0	0.0	0.0	0.0	0.0	0.0
9708							0.0	0.0	0.0	0.0	0.0	0.0	0.0
9709							0.0	0.0	0.0	0.0	0.0	0.0	0.0
9710							0.0	0.0	0.0	0.0	0.0	0.0	0.0
9711							0.0	0.0	0.0	0.0	0.0	0.0	0.0
9712							0.0	0.0	0.0	0.0	0.0	0.0	0.0
9713							0.0	0.0	0.0	0.0	0.0	0.0	0.0
9714							0.0	0.0	0.0	0.0	0.0	0.0	0.0
9715							0.0	0.0	0.0	0.0	0.0	0.0	0.0
9716							0.0	0.0	0.0	0.0	0.0	0.0	0.0
9718							0.0	0.0	0.0	0.0	0.0	0.0	0.0
9719							0.0	0.0	0.0	0.0	0.0	0.0	0.0
9720							0.0	0.0	0.0	0.0	0.0	0.0	0.0
9721							0.0	0.0	0.0	0.0	0.0	0.0	0.0

Raggruppamento Temporaneo di Professionisti

DP INGEGNERIA S.R.L.

Arch. Sergio MARTINELLI

P.I. Gabriele BONOFILIO

Ing. Alessandro DEL TOZZOTTO

Ing. Francesco BARTOLI

Ing. Giacomo LENCIONI



INTERVENTO DI MANUTENZIONE STRAORDINARIA PER LA MESSA IN SICUREZZA
DELL'IMMOBILE DENOMINATO "MERCATO DEI FIORI" CIG 7341012ABC.

Trave	v.Omeg	f.Om. N	Stato	V N/M	V stab	Rif. cmb	V.7.5.3	M Ed	V.7.5.4	N Ed	V.7.5.5	V Ed,G	V Ed,M
9722							0.0	0.0	0.0	0.0	0.0	0.0	0.0
9723							0.0	0.0	0.0	0.0	0.0	0.0	0.0
9724							0.0	0.0	0.0	0.0	0.0	0.0	0.0
9725							0.0	0.0	0.0	0.0	0.0	0.0	0.0
9726							0.0	0.0	0.0	0.0	0.0	0.0	0.0
9727							0.0	0.0	0.0	0.0	0.0	0.0	0.0
9728							0.0	0.0	0.0	0.0	0.0	0.0	0.0
9731							0.0	0.0	0.0	0.0	0.0	0.0	0.0
9732							0.0	0.0	0.0	0.0	0.0	0.0	0.0
9733							0.0	0.0	0.0	0.0	0.0	0.0	0.0
9742							0.0	0.0	0.0	0.0	0.0	0.0	0.0
9743							0.0	0.0	0.0	0.0	0.0	0.0	0.0
9744							0.0	0.0	0.0	0.0	0.0	0.0	0.0
9745							0.0	0.0	0.0	0.0	0.0	0.0	0.0
9754							0.0	0.0	0.0	0.0	0.0	0.0	0.0
9755							0.0	0.0	0.0	0.0	0.0	0.0	0.0
9756							0.0	0.0	0.0	0.0	0.0	0.0	0.0
9757							0.0	0.0	0.0	0.0	0.0	0.0	0.0
9758							0.0	0.0	0.0	0.0	0.0	0.0	0.0
9759							0.0	0.0	0.0	0.0	0.0	0.0	0.0
9760							0.0	0.0	0.0	0.0	0.0	0.0	0.0
9761							0.0	0.0	0.0	0.0	0.0	0.0	0.0
9762							0.0	0.0	0.0	0.0	0.0	0.0	0.0
9763							0.0	0.0	0.0	0.0	0.0	0.0	0.0
9764							0.0	0.0	0.0	0.0	0.0	0.0	0.0
9765							0.0	0.0	0.0	0.0	0.0	0.0	0.0
9766							0.0	0.0	0.0	0.0	0.0	0.0	0.0
9767							0.0	0.0	0.0	0.0	0.0	0.0	0.0
9768							0.0	0.0	0.0	0.0	0.0	0.0	0.0
9769							0.0	0.0	0.0	0.0	0.0	0.0	0.0
9770							0.0	0.0	0.0	0.0	0.0	0.0	0.0
9771							0.0	0.0	0.0	0.0	0.0	0.0	0.0
9772							0.0	0.0	0.0	0.0	0.0	0.0	0.0
9773							0.0	0.0	0.0	0.0	0.0	0.0	0.0
9774							0.0	0.0	0.0	0.0	0.0	0.0	0.0
9783							0.0	0.0	0.0	0.0	0.0	0.0	0.0
9784							0.0	0.0	0.0	0.0	0.0	0.0	0.0
9785							0.0	0.0	0.0	0.0	0.0	0.0	0.0
9786							0.0	0.0	0.0	0.0	0.0	0.0	0.0
9795							0.0	0.0	0.0	0.0	0.0	0.0	0.0
9796							0.0	0.0	0.0	0.0	0.0	0.0	0.0
9797							0.0	0.0	0.0	0.0	0.0	0.0	0.0
9798							0.0	0.0	0.0	0.0	0.0	0.0	0.0
9799							0.0	0.0	0.0	0.0	0.0	0.0	0.0
9800							0.0	0.0	0.0	0.0	0.0	0.0	0.0
9801							0.0	0.0	0.0	0.0	0.0	0.0	0.0
9802							0.0	0.0	0.0	0.0	0.0	0.0	0.0
9803							0.0	0.0	0.0	0.0	0.0	0.0	0.0
9804							0.0	0.0	0.0	0.0	0.0	0.0	0.0
9805							0.0	0.0	0.0	0.0	0.0	0.0	0.0
9806							0.0	0.0	0.0	0.0	0.0	0.0	0.0
9807							0.0	0.0	0.0	0.0	0.0	0.0	0.0
9808							0.0	0.0	0.0	0.0	0.0	0.0	0.0
9809							0.0	0.0	0.0	0.0	0.0	0.0	0.0
9810							0.0	0.0	0.0	0.0	0.0	0.0	0.0
9811							0.0	0.0	0.0	0.0	0.0	0.0	0.0
9812							0.0	0.0	0.0	0.0	0.0	0.0	0.0
9813							0.0	0.0	0.0	0.0	0.0	0.0	0.0
9814							0.0	0.0	0.0	0.0	0.0	0.0	0.0
9823							0.0	0.0	0.0	0.0	0.0	0.0	0.0
9824							0.0	0.0	0.0	0.0	0.0	0.0	0.0
9825							0.0	0.0	0.0	0.0	0.0	0.0	0.0
9826							0.0	0.0	0.0	0.0	0.0	0.0	0.0

Raggruppamento Temporaneo di Professionisti

DP INGEGNERIA S.R.L.

Arch. Sergio MARTINELLI

P.I. Gabriele BONOFILIO

Ing. Alessandro DEL TOZZOTTO

Ing. Francesco BARTOLI

Ing. Giacomo LENCIONI



INTERVENTO DI MANUTENZIONE STRAORDINARIA PER LA MESSA IN SICUREZZA
DELL'IMMOBILE DENOMINATO MERCATO DEI FIORI” CIG 7341012ABC.

Trave	v.Omeg	f.Om. N	Stato	V N/M	V stab	Rif. cmb	V.7.5.3	M Ed	V.7.5.4	N Ed	V.7.5.5	V Ed,G	V Ed,M
9827							0.0	0.0	0.0	0.0	0.0	0.0	0.0
9828							0.0	0.0	0.0	0.0	0.0	0.0	0.0
9829							0.0	0.0	0.0	0.0	0.0	0.0	0.0
9830							0.0	0.0	0.0	0.0	0.0	0.0	0.0
9831							0.0	0.0	0.0	0.0	0.0	0.0	0.0
9832							0.0	0.0	0.0	0.0	0.0	0.0	0.0
9833							0.0	0.0	0.0	0.0	0.0	0.0	0.0
9834							0.0	0.0	0.0	0.0	0.0	0.0	0.0
9835							0.0	0.0	0.0	0.0	0.0	0.0	0.0
9836							0.0	0.0	0.0	0.0	0.0	0.0	0.0
9837							0.0	0.0	0.0	0.0	0.0	0.0	0.0
9838							0.0	0.0	0.0	0.0	0.0	0.0	0.0
9839							0.0	0.0	0.0	0.0	0.0	0.0	0.0
9840							0.0	0.0	0.0	0.0	0.0	0.0	0.0
9841							0.0	0.0	0.0	0.0	0.0	0.0	0.0
9842							0.0	0.0	0.0	0.0	0.0	0.0	0.0
9843							0.0	0.0	0.0	0.0	0.0	0.0	0.0
9844							0.0	0.0	0.0	0.0	0.0	0.0	0.0
9845							0.0	0.0	0.0	0.0	0.0	0.0	0.0
9846							0.0	0.0	0.0	0.0	0.0	0.0	0.0
9847							0.0	0.0	0.0	0.0	0.0	0.0	0.0
9849							0.0	0.0	0.0	0.0	0.0	0.0	0.0
9850							0.0	0.0	0.0	0.0	0.0	0.0	0.0
9851							0.0	0.0	0.0	0.0	0.0	0.0	0.0
9852							0.0	0.0	0.0	0.0	0.0	0.0	0.0
9853							0.0	0.0	0.0	0.0	0.0	0.0	0.0
9854							0.0	0.0	0.0	0.0	0.0	0.0	0.0
9855							0.0	0.0	0.0	0.0	0.0	0.0	0.0
9856							0.0	0.0	0.0	0.0	0.0	0.0	0.0
9857							0.0	0.0	0.0	0.0	0.0	0.0	0.0
9858							0.0	0.0	0.0	0.0	0.0	0.0	0.0
9867							0.0	0.0	0.0	0.0	0.0	0.0	0.0
9868							0.0	0.0	0.0	0.0	0.0	0.0	0.0
9869							0.0	0.0	0.0	0.0	0.0	0.0	0.0
9870							0.0	0.0	0.0	0.0	0.0	0.0	0.0
9879							0.0	0.0	0.0	0.0	0.0	0.0	0.0
9880							0.0	0.0	0.0	0.0	0.0	0.0	0.0
9881							0.0	0.0	0.0	0.0	0.0	0.0	0.0
9882							0.0	0.0	0.0	0.0	0.0	0.0	0.0
9883							0.0	0.0	0.0	0.0	0.0	0.0	0.0
9884							0.0	0.0	0.0	0.0	0.0	0.0	0.0
9885							0.0	0.0	0.0	0.0	0.0	0.0	0.0
9886							0.0	0.0	0.0	0.0	0.0	0.0	0.0
9887							0.0	0.0	0.0	0.0	0.0	0.0	0.0
9888							0.0	0.0	0.0	0.0	0.0	0.0	0.0
9889							0.0	0.0	0.0	0.0	0.0	0.0	0.0
9890							0.0	0.0	0.0	0.0	0.0	0.0	0.0
9891							0.0	0.0	0.0	0.0	0.0	0.0	0.0
9892							0.0	0.0	0.0	0.0	0.0	0.0	0.0
9893							0.0	0.0	0.0	0.0	0.0	0.0	0.0
9894							0.0	0.0	0.0	0.0	0.0	0.0	0.0
9895							0.0	0.0	0.0	0.0	0.0	0.0	0.0
9896							0.0	0.0	0.0	0.0	0.0	0.0	0.0
9897							0.0	0.0	0.0	0.0	0.0	0.0	0.0
9898							0.0	0.0	0.0	0.0	0.0	0.0	0.0
9899							0.0	0.0	0.0	0.0	0.0	0.0	0.0
9900							0.0	0.0	0.0	0.0	0.0	0.0	0.0
9901							0.0	0.0	0.0	0.0	0.0	0.0	0.0
9902							0.0	0.0	0.0	0.0	0.0	0.0	0.0
9903							0.0	0.0	0.0	0.0	0.0	0.0	0.0
9904							0.0	0.0	0.0	0.0	0.0	0.0	0.0
9905							0.0	0.0	0.0	0.0	0.0	0.0	0.0
9906							0.0	0.0	0.0	0.0	0.0	0.0	0.0

Raggruppamento Temporaneo di Professionisti

DP INGEGNERIA S.R.L.

Arch. Sergio MARTINELLI

P.I. Gabriele BONOFILIO

Ing. Alessandro DEL TOZZOTTO

Ing. Francesco BARTOLI

Ing. Giacomo LENCIONI



INTERVENTO DI MANUTENZIONE STRAORDINARIA PER LA MESSA IN SICUREZZA
DELL'IMMOBILE DENOMINATO "MERCATO DEI FIORI" CIG 7341012ABC.

Trave	v.Omeg	f.Om. N	Stato	V N/M	V stab	Rif. cmb	V.7.5.3	M Ed	V.7.5.4	N Ed	V.7.5.5	V Ed,G	V Ed,M
9907							0.0	0.0	0.0	0.0	0.0	0.0	0.0
9908							0.0	0.0	0.0	0.0	0.0	0.0	0.0
9909							0.0	0.0	0.0	0.0	0.0	0.0	0.0
9910							0.0	0.0	0.0	0.0	0.0	0.0	0.0
9911							0.0	0.0	0.0	0.0	0.0	0.0	0.0
9920							0.0	0.0	0.0	0.0	0.0	0.0	0.0
9921							0.0	0.0	0.0	0.0	0.0	0.0	0.0
9922							0.0	0.0	0.0	0.0	0.0	0.0	0.0
9923							0.0	0.0	0.0	0.0	0.0	0.0	0.0
9932							0.0	0.0	0.0	0.0	0.0	0.0	0.0
9933							0.0	0.0	0.0	0.0	0.0	0.0	0.0
9934							0.0	0.0	0.0	0.0	0.0	0.0	0.0
9935							0.0	0.0	0.0	0.0	0.0	0.0	0.0
9936							0.0	0.0	0.0	0.0	0.0	0.0	0.0
9937							0.0	0.0	0.0	0.0	0.0	0.0	0.0
9938							0.0	0.0	0.0	0.0	0.0	0.0	0.0
9939							0.0	0.0	0.0	0.0	0.0	0.0	0.0
9940							0.0	0.0	0.0	0.0	0.0	0.0	0.0
9941							0.0	0.0	0.0	0.0	0.0	0.0	0.0
9942							0.0	0.0	0.0	0.0	0.0	0.0	0.0
9943							0.0	0.0	0.0	0.0	0.0	0.0	0.0
9944							0.0	0.0	0.0	0.0	0.0	0.0	0.0
9945							0.0	0.0	0.0	0.0	0.0	0.0	0.0
9946							0.0	0.0	0.0	0.0	0.0	0.0	0.0
9947							0.0	0.0	0.0	0.0	0.0	0.0	0.0
9948							0.0	0.0	0.0	0.0	0.0	0.0	0.0
9949							0.0	0.0	0.0	0.0	0.0	0.0	0.0
9950							0.0	0.0	0.0	0.0	0.0	0.0	0.0
9951							0.0	0.0	0.0	0.0	0.0	0.0	0.0
9960							0.0	0.0	0.0	0.0	0.0	0.0	0.0
9961							0.0	0.0	0.0	0.0	0.0	0.0	0.0
9962							0.0	0.0	0.0	0.0	0.0	0.0	0.0
9963							0.0	0.0	0.0	0.0	0.0	0.0	0.0
9964							0.0	0.0	0.0	0.0	0.0	0.0	0.0
9965							0.0	0.0	0.0	0.0	0.0	0.0	0.0
9966							0.0	0.0	0.0	0.0	0.0	0.0	0.0
9967							0.0	0.0	0.0	0.0	0.0	0.0	0.0
9968							0.0	0.0	0.0	0.0	0.0	0.0	0.0
9969							0.0	0.0	0.0	0.0	0.0	0.0	0.0
9970							0.0	0.0	0.0	0.0	0.0	0.0	0.0
9971							0.0	0.0	0.0	0.0	0.0	0.0	0.0
9972							0.0	0.0	0.0	0.0	0.0	0.0	0.0
9973							0.0	0.0	0.0	0.0	0.0	0.0	0.0
9974							0.0	0.0	0.0	0.0	0.0	0.0	0.0
9975							0.0	0.0	0.0	0.0	0.0	0.0	0.0
9976							0.0	0.0	0.0	0.0	0.0	0.0	0.0
9977							0.0	0.0	0.0	0.0	0.0	0.0	0.0
9978							0.0	0.0	0.0	0.0	0.0	0.0	0.0
9979							0.0	0.0	0.0	0.0	0.0	0.0	0.0
9980							0.0	0.0	0.0	0.0	0.0	0.0	0.0
9981							0.0	0.0	0.0	0.0	0.0	0.0	0.0
9982							0.0	0.0	0.0	0.0	0.0	0.0	0.0
9983							0.0	0.0	0.0	0.0	0.0	0.0	0.0
9984							0.0	0.0	0.0	0.0	0.0	0.0	0.0
9986							0.0	0.0	0.0	0.0	0.0	0.0	0.0
9987							0.0	0.0	0.0	0.0	0.0	0.0	0.0
9988							0.0	0.0	0.0	0.0	0.0	0.0	0.0
9989							0.0	0.0	0.0	0.0	0.0	0.0	0.0
9990							0.0	0.0	0.0	0.0	0.0	0.0	0.0
9991							0.0	0.0	0.0	0.0	0.0	0.0	0.0
9992							0.0	0.0	0.0	0.0	0.0	0.0	0.0
9993							0.0	0.0	0.0	0.0	0.0	0.0	0.0
9994							0.0	0.0	0.0	0.0	0.0	0.0	0.0

Raggruppamento Temporaneo di Professionisti

DP INGEGNERIA S.R.L.

Arch. Sergio MARTINELLI

P.I. Gabriele BONOFILIO

Ing. Alessandro DEL TOZZOTTO

Ing. Francesco BARTOLI

Ing. Giacomo LENCIONI



Comune di Pescia

Servizio 3 – Gestione del Territorio
A.O. OPERE PUBBLICHE E PROTEZIONE CIVILE

INTERVENTO DI MANUTENZIONE STRAORDINARIA PER LA MESSA IN SICUREZZA DELL'IMMOBILE DENOMINATO "MERCATO DEI FIORI" CIG 7341012ABC.

Trave	v.Omeg	f.Om. N	Stato	V N/M	V stab	Rif. cmb	V.7.5.3	M Ed	V.7.5.4	N Ed	V.7.5.5	V Ed,G	V Ed,M
9995							0.0	0.0	0.0	0.0	0.0	0.0	0.0
10004							0.0	0.0	0.0	0.0	0.0	0.0	0.0
10005							0.0	0.0	0.0	0.0	0.0	0.0	0.0
10006							0.0	0.0	0.0	0.0	0.0	0.0	0.0
10007							0.0	0.0	0.0	0.0	0.0	0.0	0.0
10016							0.0	0.0	0.0	0.0	0.0	0.0	0.0
10017							0.0	0.0	0.0	0.0	0.0	0.0	0.0
10018							0.0	0.0	0.0	0.0	0.0	0.0	0.0
10019							0.0	0.0	0.0	0.0	0.0	0.0	0.0
10020							0.0	0.0	0.0	0.0	0.0	0.0	0.0
10021							0.0	0.0	0.0	0.0	0.0	0.0	0.0
10022							0.0	0.0	0.0	0.0	0.0	0.0	0.0
10023							0.0	0.0	0.0	0.0	0.0	0.0	0.0
10024							0.0	0.0	0.0	0.0	0.0	0.0	0.0
10025							0.0	0.0	0.0	0.0	0.0	0.0	0.0
10026							0.0	0.0	0.0	0.0	0.0	0.0	0.0
10027							0.0	0.0	0.0	0.0	0.0	0.0	0.0
10028							0.0	0.0	0.0	0.0	0.0	0.0	0.0
10029							0.0	0.0	0.0	0.0	0.0	0.0	0.0
10030							0.0	0.0	0.0	0.0	0.0	0.0	0.0
10031							0.0	0.0	0.0	0.0	0.0	0.0	0.0
10032							0.0	0.0	0.0	0.0	0.0	0.0	0.0
10033							0.0	0.0	0.0	0.0	0.0	0.0	0.0
10034							0.0	0.0	0.0	0.0	0.0	0.0	0.0
10035							0.0	0.0	0.0	0.0	0.0	0.0	0.0
10044							0.0	0.0	0.0	0.0	0.0	0.0	0.0
10045							0.0	0.0	0.0	0.0	0.0	0.0	0.0
10046							0.0	0.0	0.0	0.0	0.0	0.0	0.0
10047							0.0	0.0	0.0	0.0	0.0	0.0	0.0
10048							0.0	0.0	0.0	0.0	0.0	0.0	0.0
10049							0.0	0.0	0.0	0.0	0.0	0.0	0.0
10050							0.0	0.0	0.0	0.0	0.0	0.0	0.0
10051							0.0	0.0	0.0	0.0	0.0	0.0	0.0
10052							0.0	0.0	0.0	0.0	0.0	0.0	0.0
10053							0.0	0.0	0.0	0.0	0.0	0.0	0.0
10054							0.0	0.0	0.0	0.0	0.0	0.0	0.0
10055							0.0	0.0	0.0	0.0	0.0	0.0	0.0
10056							0.0	0.0	0.0	0.0	0.0	0.0	0.0
10057							0.0	0.0	0.0	0.0	0.0	0.0	0.0
10058							0.0	0.0	0.0	0.0	0.0	0.0	0.0
10059							0.0	0.0	0.0	0.0	0.0	0.0	0.0
10060							0.0	0.0	0.0	0.0	0.0	0.0	0.0
10061							0.0	0.0	0.0	0.0	0.0	0.0	0.0
10062							0.0	0.0	0.0	0.0	0.0	0.0	0.0
10063							0.0	0.0	0.0	0.0	0.0	0.0	0.0
10064							0.0	0.0	0.0	0.0	0.0	0.0	0.0
10065							0.0	0.0	0.0	0.0	0.0	0.0	0.0
10066							0.0	0.0	0.0	0.0	0.0	0.0	0.0
10067							0.0	0.0	0.0	0.0	0.0	0.0	0.0
10068							0.0	0.0	0.0	0.0	0.0	0.0	0.0
10070							0.0	0.0	0.0	0.0	0.0	0.0	0.0
10071							0.0	0.0	0.0	0.0	0.0	0.0	0.0
10072							0.0	0.0	0.0	0.0	0.0	0.0	0.0
10073							0.0	0.0	0.0	0.0	0.0	0.0	0.0
10074							0.0	0.0	0.0	0.0	0.0	0.0	0.0
10075							0.0	0.0	0.0	0.0	0.0	0.0	0.0
10076							0.0	0.0	0.0	0.0	0.0	0.0	0.0
10077							0.0	0.0	0.0	0.0	0.0	0.0	0.0
10078							0.0	0.0	0.0	0.0	0.0	0.0	0.0
10079							0.0	0.0	0.0	0.0	0.0	0.0	0.0
10088							0.0	0.0	0.0	0.0	0.0	0.0	0.0
10089							0.0	0.0	0.0	0.0	0.0	0.0	0.0
10090							0.0	0.0	0.0	0.0	0.0	0.0	0.0

Raggruppamento Temporaneo di Professionisti

DP INGEGNERIA S.R.L.

Arch. Sergio MARTINELLI

P.I. Gabriele BONOFILIO

Ing. Alessandro DEL TOZZOTTO

Ing. Francesco BARTOLI

Ing. Giacomo LENCIONI



INTERVENTO DI MANUTENZIONE STRAORDINARIA PER LA MESSA IN SICUREZZA
DELL'IMMOBILE DENOMINATO MERCATO DEI FIORI” CIG 7341012ABC.

Trave	v.Omeg	f.Om. N	Stato	V N/M	V stab	Rif. cmb	V.7.5.3	M Ed	V.7.5.4	N Ed	V.7.5.5	V Ed,G	V Ed,M
10091							0.0	0.0	0.0	0.0	0.0	0.0	0.0
10100							0.0	0.0	0.0	0.0	0.0	0.0	0.0
10101							0.0	0.0	0.0	0.0	0.0	0.0	0.0
10102							0.0	0.0	0.0	0.0	0.0	0.0	0.0
10103							0.0	0.0	0.0	0.0	0.0	0.0	0.0
10104							0.0	0.0	0.0	0.0	0.0	0.0	0.0
10105							0.0	0.0	0.0	0.0	0.0	0.0	0.0
10106							0.0	0.0	0.0	0.0	0.0	0.0	0.0
10107							0.0	0.0	0.0	0.0	0.0	0.0	0.0
10108							0.0	0.0	0.0	0.0	0.0	0.0	0.0
10109							0.0	0.0	0.0	0.0	0.0	0.0	0.0
10110							0.0	0.0	0.0	0.0	0.0	0.0	0.0
10111							0.0	0.0	0.0	0.0	0.0	0.0	0.0
10112							0.0	0.0	0.0	0.0	0.0	0.0	0.0
10113							0.0	0.0	0.0	0.0	0.0	0.0	0.0
10114							0.0	0.0	0.0	0.0	0.0	0.0	0.0
10115							0.0	0.0	0.0	0.0	0.0	0.0	0.0
10116							0.0	0.0	0.0	0.0	0.0	0.0	0.0
10117							0.0	0.0	0.0	0.0	0.0	0.0	0.0
10118							0.0	0.0	0.0	0.0	0.0	0.0	0.0
10119							0.0	0.0	0.0	0.0	0.0	0.0	0.0
10128							0.0	0.0	0.0	0.0	0.0	0.0	0.0
10129							0.0	0.0	0.0	0.0	0.0	0.0	0.0
10130							0.0	0.0	0.0	0.0	0.0	0.0	0.0
10131							0.0	0.0	0.0	0.0	0.0	0.0	0.0
10132							0.0	0.0	0.0	0.0	0.0	0.0	0.0
10133							0.0	0.0	0.0	0.0	0.0	0.0	0.0
10134							0.0	0.0	0.0	0.0	0.0	0.0	0.0
10135							0.0	0.0	0.0	0.0	0.0	0.0	0.0
10136							0.0	0.0	0.0	0.0	0.0	0.0	0.0
10137							0.0	0.0	0.0	0.0	0.0	0.0	0.0
10138							0.0	0.0	0.0	0.0	0.0	0.0	0.0
10139							0.0	0.0	0.0	0.0	0.0	0.0	0.0
10140							0.0	0.0	0.0	0.0	0.0	0.0	0.0
10141							0.0	0.0	0.0	0.0	0.0	0.0	0.0
10142							0.0	0.0	0.0	0.0	0.0	0.0	0.0
10143							0.0	0.0	0.0	0.0	0.0	0.0	0.0
10144							0.0	0.0	0.0	0.0	0.0	0.0	0.0
10145							0.0	0.0	0.0	0.0	0.0	0.0	0.0
10146							0.0	0.0	0.0	0.0	0.0	0.0	0.0
10147							0.0	0.0	0.0	0.0	0.0	0.0	0.0
10148							0.0	0.0	0.0	0.0	0.0	0.0	0.0
10149							0.0	0.0	0.0	0.0	0.0	0.0	0.0
10150							0.0	0.0	0.0	0.0	0.0	0.0	0.0
10151							0.0	0.0	0.0	0.0	0.0	0.0	0.0
10152							0.0	0.0	0.0	0.0	0.0	0.0	0.0
10154							0.0	0.0	0.0	0.0	0.0	0.0	0.0
10155							0.0	0.0	0.0	0.0	0.0	0.0	0.0
10156							0.0	0.0	0.0	0.0	0.0	0.0	0.0
10157							0.0	0.0	0.0	0.0	0.0	0.0	0.0
10158							0.0	0.0	0.0	0.0	0.0	0.0	0.0
10159							0.0	0.0	0.0	0.0	0.0	0.0	0.0
10160							0.0	0.0	0.0	0.0	0.0	0.0	0.0
10161							0.0	0.0	0.0	0.0	0.0	0.0	0.0
10162							0.0	0.0	0.0	0.0	0.0	0.0	0.0
10163							0.0	0.0	0.0	0.0	0.0	0.0	0.0
10172							0.0	0.0	0.0	0.0	0.0	0.0	0.0
10173							0.0	0.0	0.0	0.0	0.0	0.0	0.0
10174							0.0	0.0	0.0	0.0	0.0	0.0	0.0
10175							0.0	0.0	0.0	0.0	0.0	0.0	0.0
10184							0.0	0.0	0.0	0.0	0.0	0.0	0.0
10185							0.0	0.0	0.0	0.0	0.0	0.0	0.0
10186							0.0	0.0	0.0	0.0	0.0	0.0	0.0

Raggruppamento Temporaneo di Professionisti

DP INGEGNERIA S.R.L.

Arch. Sergio MARTINELLI

P.I. Gabriele BONOFILIO

Ing. Alessandro DEL TOZZOTTO

Ing. Francesco BARTOLI

Ing. Giacomo LENCIONI



INTERVENTO DI MANUTENZIONE STRAORDINARIA PER LA MESSA IN SICUREZZA
DELL'IMMOBILE DENOMINATO MERCATO DEI FIORI” CIG 7341012ABC.

Trave	v.Omeg	f.Om. N	Stato	V N/M	V stab	Rif. cmb	V.7.5.3	M Ed	V.7.5.4	N Ed	V.7.5.5	V Ed,G	V Ed,M
10187							0.0	0.0	0.0	0.0	0.0	0.0	0.0
10188							0.0	0.0	0.0	0.0	0.0	0.0	0.0
10189							0.0	0.0	0.0	0.0	0.0	0.0	0.0
10190							0.0	0.0	0.0	0.0	0.0	0.0	0.0
10191							0.0	0.0	0.0	0.0	0.0	0.0	0.0
10192							0.0	0.0	0.0	0.0	0.0	0.0	0.0
10193							0.0	0.0	0.0	0.0	0.0	0.0	0.0
10194							0.0	0.0	0.0	0.0	0.0	0.0	0.0
10195							0.0	0.0	0.0	0.0	0.0	0.0	0.0
10196							0.0	0.0	0.0	0.0	0.0	0.0	0.0
10197							0.0	0.0	0.0	0.0	0.0	0.0	0.0
10198							0.0	0.0	0.0	0.0	0.0	0.0	0.0
10199							0.0	0.0	0.0	0.0	0.0	0.0	0.0
10200							0.0	0.0	0.0	0.0	0.0	0.0	0.0
10201							0.0	0.0	0.0	0.0	0.0	0.0	0.0
10202							0.0	0.0	0.0	0.0	0.0	0.0	0.0
10203							0.0	0.0	0.0	0.0	0.0	0.0	0.0
10212							0.0	0.0	0.0	0.0	0.0	0.0	0.0
10213							0.0	0.0	0.0	0.0	0.0	0.0	0.0
10214							0.0	0.0	0.0	0.0	0.0	0.0	0.0
10215							0.0	0.0	0.0	0.0	0.0	0.0	0.0
10216							0.0	0.0	0.0	0.0	0.0	0.0	0.0
10217							0.0	0.0	0.0	0.0	0.0	0.0	0.0
10218							0.0	0.0	0.0	0.0	0.0	0.0	0.0
10219							0.0	0.0	0.0	0.0	0.0	0.0	0.0
10220							0.0	0.0	0.0	0.0	0.0	0.0	0.0
10221							0.0	0.0	0.0	0.0	0.0	0.0	0.0
10222							0.0	0.0	0.0	0.0	0.0	0.0	0.0
10223							0.0	0.0	0.0	0.0	0.0	0.0	0.0
10224							0.0	0.0	0.0	0.0	0.0	0.0	0.0
10225							0.0	0.0	0.0	0.0	0.0	0.0	0.0
10226							0.0	0.0	0.0	0.0	0.0	0.0	0.0
10227							0.0	0.0	0.0	0.0	0.0	0.0	0.0
10228							0.0	0.0	0.0	0.0	0.0	0.0	0.0
10229							0.0	0.0	0.0	0.0	0.0	0.0	0.0
10230							0.0	0.0	0.0	0.0	0.0	0.0	0.0
10231							0.0	0.0	0.0	0.0	0.0	0.0	0.0
10232							0.0	0.0	0.0	0.0	0.0	0.0	0.0
10233							0.0	0.0	0.0	0.0	0.0	0.0	0.0
10234							0.0	0.0	0.0	0.0	0.0	0.0	0.0
10235							0.0	0.0	0.0	0.0	0.0	0.0	0.0
10236							0.0	0.0	0.0	0.0	0.0	0.0	0.0
10238							0.0	0.0	0.0	0.0	0.0	0.0	0.0
10239							0.0	0.0	0.0	0.0	0.0	0.0	0.0
10240							0.0	0.0	0.0	0.0	0.0	0.0	0.0
10241							0.0	0.0	0.0	0.0	0.0	0.0	0.0
10242							0.0	0.0	0.0	0.0	0.0	0.0	0.0
10243							0.0	0.0	0.0	0.0	0.0	0.0	0.0
10244							0.0	0.0	0.0	0.0	0.0	0.0	0.0
10245							0.0	0.0	0.0	0.0	0.0	0.0	0.0
10246							0.0	0.0	0.0	0.0	0.0	0.0	0.0
10247							0.0	0.0	0.0	0.0	0.0	0.0	0.0
10251							0.0	0.0	0.0	0.0	0.0	0.0	0.0
10252							0.0	0.0	0.0	0.0	0.0	0.0	0.0
10253							0.0	0.0	0.0	0.0	0.0	0.0	0.0
10254							0.0	0.0	0.0	0.0	0.0	0.0	0.0
10255							0.0	0.0	0.0	0.0	0.0	0.0	0.0
10256							0.0	0.0	0.0	0.0	0.0	0.0	0.0
10257							0.0	0.0	0.0	0.0	0.0	0.0	0.0
10259							0.0	0.0	0.0	0.0	0.0	0.0	0.0
10260							0.0	0.0	0.0	0.0	0.0	0.0	0.0
10261							0.0	0.0	0.0	0.0	0.0	0.0	0.0
10262							0.0	0.0	0.0	0.0	0.0	0.0	0.0

Raggruppamento Temporaneo di Professionisti

DP INGEGNERIA S.R.L.

Arch. Sergio MARTINELLI

P.I. Gabriele BONOFILIO

Ing. Alessandro DEL TOZZOTTO

Ing. Francesco BARTOLI

Ing. Giacomo LENCIONI



INTERVENTO DI MANUTENZIONE STRAORDINARIA PER LA MESSA IN SICUREZZA
DELL'IMMOBILE DENOMINATO "MERCATO DEI FIORI" CIG 7341012ABC.

Trave	v.Omeg	f.Om. N	Stato	V N/M	V stab	Rif. cmb	V.7.5.3	M Ed	V.7.5.4	N Ed	V.7.5.5	V Ed,G	V Ed,M
10263							0.0	0.0	0.0	0.0	0.0	0.0	0.0
10264							0.0	0.0	0.0	0.0	0.0	0.0	0.0
10265							0.0	0.0	0.0	0.0	0.0	0.0	0.0
10275							0.0	0.0	0.0	0.0	0.0	0.0	0.0
10276							0.0	0.0	0.0	0.0	0.0	0.0	0.0
10277							0.0	0.0	0.0	0.0	0.0	0.0	0.0
10278							0.0	0.0	0.0	0.0	0.0	0.0	0.0
10279							0.0	0.0	0.0	0.0	0.0	0.0	0.0
10280							0.0	0.0	0.0	0.0	0.0	0.0	0.0
10281							0.0	0.0	0.0	0.0	0.0	0.0	0.0
10282							0.0	0.0	0.0	0.0	0.0	0.0	0.0
10283							0.0	0.0	0.0	0.0	0.0	0.0	0.0
10284							0.0	0.0	0.0	0.0	0.0	0.0	0.0
10285							0.0	0.0	0.0	0.0	0.0	0.0	0.0
10286							0.0	0.0	0.0	0.0	0.0	0.0	0.0
10287							0.0	0.0	0.0	0.0	0.0	0.0	0.0
10288							0.0	0.0	0.0	0.0	0.0	0.0	0.0
10289							0.0	0.0	0.0	0.0	0.0	0.0	0.0
10290							0.0	0.0	0.0	0.0	0.0	0.0	0.0
10291							0.0	0.0	0.0	0.0	0.0	0.0	0.0
10292							0.0	0.0	0.0	0.0	0.0	0.0	0.0
10293							0.0	0.0	0.0	0.0	0.0	0.0	0.0
10294							0.0	0.0	0.0	0.0	0.0	0.0	0.0
10295							0.0	0.0	0.0	0.0	0.0	0.0	0.0
10296							0.0	0.0	0.0	0.0	0.0	0.0	0.0
10297							0.0	0.0	0.0	0.0	0.0	0.0	0.0
10298							0.0	0.0	0.0	0.0	0.0	0.0	0.0
10299							0.0	0.0	0.0	0.0	0.0	0.0	0.0
10301							0.0	0.0	0.0	0.0	0.0	0.0	0.0
10302							0.0	0.0	0.0	0.0	0.0	0.0	0.0
10303							0.0	0.0	0.0	0.0	0.0	0.0	0.0
10306							0.0	0.0	0.0	0.0	0.0	0.0	0.0
10309							0.0	0.0	0.0	0.0	0.0	0.0	0.0
10310							0.0	0.0	0.0	0.0	0.0	0.0	0.0
10311							0.0	0.0	0.0	0.0	0.0	0.0	0.0
10312							0.0	0.0	0.0	0.0	0.0	0.0	0.0
10313							0.0	0.0	0.0	0.0	0.0	0.0	0.0
10314							0.0	0.0	0.0	0.0	0.0	0.0	0.0
10315							0.0	0.0	0.0	0.0	0.0	0.0	0.0
10316							0.0	0.0	0.0	0.0	0.0	0.0	0.0
10317							0.0	0.0	0.0	0.0	0.0	0.0	0.0
10318							0.0	0.0	0.0	0.0	0.0	0.0	0.0
10319							0.0	0.0	0.0	0.0	0.0	0.0	0.0
10320							0.0	0.0	0.0	0.0	0.0	0.0	0.0
10329							0.0	0.0	0.0	0.0	0.0	0.0	0.0
10330							0.0	0.0	0.0	0.0	0.0	0.0	0.0
10335							0.0	0.0	0.0	0.0	0.0	0.0	0.0
10336							0.0	0.0	0.0	0.0	0.0	0.0	0.0
10337							0.0	0.0	0.0	0.0	0.0	0.0	0.0
10338							0.0	0.0	0.0	0.0	0.0	0.0	0.0
10339							0.0	0.0	0.0	0.0	0.0	0.0	0.0
10340							0.0	0.0	0.0	0.0	0.0	0.0	0.0
10341							0.0	0.0	0.0	0.0	0.0	0.0	0.0
10342							0.0	0.0	0.0	0.0	0.0	0.0	0.0
10343							0.0	0.0	0.0	0.0	0.0	0.0	0.0
10344							0.0	0.0	0.0	0.0	0.0	0.0	0.0
10345							0.0	0.0	0.0	0.0	0.0	0.0	0.0
10346							0.0	0.0	0.0	0.0	0.0	0.0	0.0
10347							0.0	0.0	0.0	0.0	0.0	0.0	0.0
10348							0.0	0.0	0.0	0.0	0.0	0.0	0.0
10349							0.0	0.0	0.0	0.0	0.0	0.0	0.0
10350							0.0	0.0	0.0	0.0	0.0	0.0	0.0
10351							0.0	0.0	0.0	0.0	0.0	0.0	0.0

Raggruppamento Temporaneo di Professionisti

DP INGEGNERIA S.R.L.

Arch. Sergio MARTINELLI

P.I. Gabriele BONOFILIO

Ing. Alessandro DEL TOZZOTTO

Ing. Francesco BARTOLI

Ing. Giacomo LENCIONI



INTERVENTO DI MANUTENZIONE STRAORDINARIA PER LA MESSA IN SICUREZZA
DELL'IMMOBILE DENOMINATO "MERCATO DEI FIORI" CIG 7341012ABC.

Trave	v.Omeg	f.Om. N	Stato	V N/M	V stab	Rif. cmb	V.7.5.3	M Ed	V.7.5.4	N Ed	V.7.5.5	V Ed,G	V Ed,M
10352							0.0	0.0	0.0	0.0	0.0	0.0	0.0
10353							0.0	0.0	0.0	0.0	0.0	0.0	0.0
10354							0.0	0.0	0.0	0.0	0.0	0.0	0.0
10355							0.0	0.0	0.0	0.0	0.0	0.0	0.0
10356							0.0	0.0	0.0	0.0	0.0	0.0	0.0
10357							0.0	0.0	0.0	0.0	0.0	0.0	0.0
10358							0.0	0.0	0.0	0.0	0.0	0.0	0.0
10359							0.0	0.0	0.0	0.0	0.0	0.0	0.0
10360							0.0	0.0	0.0	0.0	0.0	0.0	0.0
10361							0.0	0.0	0.0	0.0	0.0	0.0	0.0
10362							0.0	0.0	0.0	0.0	0.0	0.0	0.0
10363							0.0	0.0	0.0	0.0	0.0	0.0	0.0
10364							0.0	0.0	0.0	0.0	0.0	0.0	0.0
10365							0.0	0.0	0.0	0.0	0.0	0.0	0.0
10366							0.0	0.0	0.0	0.0	0.0	0.0	0.0
10367							0.0	0.0	0.0	0.0	0.0	0.0	0.0
10368							0.0	0.0	0.0	0.0	0.0	0.0	0.0
10369							0.0	0.0	0.0	0.0	0.0	0.0	0.0
10370							0.0	0.0	0.0	0.0	0.0	0.0	0.0
10371							0.0	0.0	0.0	0.0	0.0	0.0	0.0
10380							0.0	0.0	0.0	0.0	0.0	0.0	0.0
10381							0.0	0.0	0.0	0.0	0.0	0.0	0.0
10382							0.0	0.0	0.0	0.0	0.0	0.0	0.0
10383							0.0	0.0	0.0	0.0	0.0	0.0	0.0
10384							0.0	0.0	0.0	0.0	0.0	0.0	0.0
10385							0.0	0.0	0.0	0.0	0.0	0.0	0.0
10386							0.0	0.0	0.0	0.0	0.0	0.0	0.0
10387							0.0	0.0	0.0	0.0	0.0	0.0	0.0
10388							0.0	0.0	0.0	0.0	0.0	0.0	0.0
10389							0.0	0.0	0.0	0.0	0.0	0.0	0.0
10393							0.0	0.0	0.0	0.0	0.0	0.0	0.0
10394							0.0	0.0	0.0	0.0	0.0	0.0	0.0
10396							0.0	0.0	0.0	0.0	0.0	0.0	0.0
10397							0.0	0.0	0.0	0.0	0.0	0.0	0.0
10398							0.0	0.0	0.0	0.0	0.0	0.0	0.0
10399							0.0	0.0	0.0	0.0	0.0	0.0	0.0
10400							0.0	0.0	0.0	0.0	0.0	0.0	0.0
10401							0.0	0.0	0.0	0.0	0.0	0.0	0.0
10402							0.0	0.0	0.0	0.0	0.0	0.0	0.0
10403							0.0	0.0	0.0	0.0	0.0	0.0	0.0
10412							0.0	0.0	0.0	0.0	0.0	0.0	0.0
10413							0.0	0.0	0.0	0.0	0.0	0.0	0.0
10414							0.0	0.0	0.0	0.0	0.0	0.0	0.0
10415							0.0	0.0	0.0	0.0	0.0	0.0	0.0
10416							0.0	0.0	0.0	0.0	0.0	0.0	0.0
10417							0.0	0.0	0.0	0.0	0.0	0.0	0.0
10418							0.0	0.0	0.0	0.0	0.0	0.0	0.0
10419							0.0	0.0	0.0	0.0	0.0	0.0	0.0
10420							0.0	0.0	0.0	0.0	0.0	0.0	0.0
10421							0.0	0.0	0.0	0.0	0.0	0.0	0.0
10422							0.0	0.0	0.0	0.0	0.0	0.0	0.0
10423							0.0	0.0	0.0	0.0	0.0	0.0	0.0
10424							0.0	0.0	0.0	0.0	0.0	0.0	0.0
10425							0.0	0.0	0.0	0.0	0.0	0.0	0.0
10426							0.0	0.0	0.0	0.0	0.0	0.0	0.0
10427							0.0	0.0	0.0	0.0	0.0	0.0	0.0
10428							0.0	0.0	0.0	0.0	0.0	0.0	0.0
10429							0.0	0.0	0.0	0.0	0.0	0.0	0.0
10430							0.0	0.0	0.0	0.0	0.0	0.0	0.0
10431							0.0	0.0	0.0	0.0	0.0	0.0	0.0
10432							0.0	0.0	0.0	0.0	0.0	0.0	0.0
10433							0.0	0.0	0.0	0.0	0.0	0.0	0.0
10434							0.0	0.0	0.0	0.0	0.0	0.0	0.0

Raggruppamento Temporaneo di Professionisti

DP INGEGNERIA S.R.L.

Arch. Sergio MARTINELLI

P.I. Gabriele BONOFILIO

Ing. Alessandro DEL TOZZOTTO

Ing. Francesco BARTOLI

Ing. Giacomo LENCIONI



INTERVENTO DI MANUTENZIONE STRAORDINARIA PER LA MESSA IN SICUREZZA
DELL'IMMOBILE DENOMINATO "MERCATO DEI FIORI" CIG 7341012ABC.

Trave	v.Omeg	f.Om. N	Stato	V N/M	V stab	Rif. cmb	V.7.5.3	M Ed	V.7.5.4	N Ed	V.7.5.5	V Ed,G	V Ed,M
10435							0.0	0.0	0.0	0.0	0.0	0.0	0.0
10436							0.0	0.0	0.0	0.0	0.0	0.0	0.0
10438							0.0	0.0	0.0	0.0	0.0	0.0	0.0
10439							0.0	0.0	0.0	0.0	0.0	0.0	0.0
10440							0.0	0.0	0.0	0.0	0.0	0.0	0.0
10441							0.0	0.0	0.0	0.0	0.0	0.0	0.0
10442							0.0	0.0	0.0	0.0	0.0	0.0	0.0
10443							0.0	0.0	0.0	0.0	0.0	0.0	0.0
10444							0.0	0.0	0.0	0.0	0.0	0.0	0.0
10445							0.0	0.0	0.0	0.0	0.0	0.0	0.0
10446							0.0	0.0	0.0	0.0	0.0	0.0	0.0
10447							0.0	0.0	0.0	0.0	0.0	0.0	0.0
10448							0.0	0.0	0.0	0.0	0.0	0.0	0.0
10456							0.0	0.0	0.0	0.0	0.0	0.0	0.0
10457							0.0	0.0	0.0	0.0	0.0	0.0	0.0
10458							0.0	0.0	0.0	0.0	0.0	0.0	0.0
10459							0.0	0.0	0.0	0.0	0.0	0.0	0.0
10478							0.0	0.0	0.0	0.0	0.0	0.0	0.0
10479							0.0	0.0	0.0	0.0	0.0	0.0	0.0
10480							0.0	0.0	0.0	0.0	0.0	0.0	0.0
10481							0.0	0.0	0.0	0.0	0.0	0.0	0.0
10482							0.0	0.0	0.0	0.0	0.0	0.0	0.0
10483							0.0	0.0	0.0	0.0	0.0	0.0	0.0
10484							0.0	0.0	0.0	0.0	0.0	0.0	0.0
10485							0.0	0.0	0.0	0.0	0.0	0.0	0.0
10486							0.0	0.0	0.0	0.0	0.0	0.0	0.0
10487							0.0	0.0	0.0	0.0	0.0	0.0	0.0
10488							0.0	0.0	0.0	0.0	0.0	0.0	0.0
10507							0.0	0.0	0.0	0.0	0.0	0.0	0.0
10508							0.0	0.0	0.0	0.0	0.0	0.0	0.0
10509							0.0	0.0	0.0	0.0	0.0	0.0	0.0
10510							0.0	0.0	0.0	0.0	0.0	0.0	0.0
10511							0.0	0.0	0.0	0.0	0.0	0.0	0.0
10512							0.0	0.0	0.0	0.0	0.0	0.0	0.0
10513							0.0	0.0	0.0	0.0	0.0	0.0	0.0
10514							0.0	0.0	0.0	0.0	0.0	0.0	0.0
10515							0.0	0.0	0.0	0.0	0.0	0.0	0.0
10516							0.0	0.0	0.0	0.0	0.0	0.0	0.0
10517							0.0	0.0	0.0	0.0	0.0	0.0	0.0
10518							0.0	0.0	0.0	0.0	0.0	0.0	0.0
10519							0.0	0.0	0.0	0.0	0.0	0.0	0.0
10520							0.0	0.0	0.0	0.0	0.0	0.0	0.0
10521							0.0	0.0	0.0	0.0	0.0	0.0	0.0
10522							0.0	0.0	0.0	0.0	0.0	0.0	0.0
10523							0.0	0.0	0.0	0.0	0.0	0.0	0.0
10524							0.0	0.0	0.0	0.0	0.0	0.0	0.0
10525							0.0	0.0	0.0	0.0	0.0	0.0	0.0
10526							0.0	0.0	0.0	0.0	0.0	0.0	0.0
10527							0.0	0.0	0.0	0.0	0.0	0.0	0.0
10528							0.0	0.0	0.0	0.0	0.0	0.0	0.0
10529							0.0	0.0	0.0	0.0	0.0	0.0	0.0
10542							0.0	0.0	0.0	0.0	0.0	0.0	0.0
10543							0.0	0.0	0.0	0.0	0.0	0.0	0.0
10544							0.0	0.0	0.0	0.0	0.0	0.0	0.0
10545							0.0	0.0	0.0	0.0	0.0	0.0	0.0
10546							0.0	0.0	0.0	0.0	0.0	0.0	0.0
10547							0.0	0.0	0.0	0.0	0.0	0.0	0.0
10548							0.0	0.0	0.0	0.0	0.0	0.0	0.0
10549							0.0	0.0	0.0	0.0	0.0	0.0	0.0
10550							0.0	0.0	0.0	0.0	0.0	0.0	0.0
10551							0.0	0.0	0.0	0.0	0.0	0.0	0.0
10552							0.0	0.0	0.0	0.0	0.0	0.0	0.0
10553							0.0	0.0	0.0	0.0	0.0	0.0	0.0

Raggruppamento Temporaneo di Professionisti

DP INGEGNERIA S.R.L.

Arch. Sergio MARTINELLI

P.I. Gabriele BONOFILIO

Ing. Alessandro DEL TOZZOTTO

Ing. Francesco BARTOLI

Ing. Giacomo LENCIONI



INTERVENTO DI MANUTENZIONE STRAORDINARIA PER LA MESSA IN SICUREZZA
DELL'IMMOBILE DENOMINATO "MERCATO DEI FIORI" CIG 7341012ABC.

Trave	v.Omeg	f.Om. N	Stato	V N/M	V stab	Rif. cmb	V.7.5.3	M Ed	V.7.5.4	N Ed	V.7.5.5	V Ed,G	V Ed,M
10554							0.0	0.0	0.0	0.0	0.0	0.0	0.0
10555							0.0	0.0	0.0	0.0	0.0	0.0	0.0
10556							0.0	0.0	0.0	0.0	0.0	0.0	0.0
10557							0.0	0.0	0.0	0.0	0.0	0.0	0.0
10558							0.0	0.0	0.0	0.0	0.0	0.0	0.0
10559							0.0	0.0	0.0	0.0	0.0	0.0	0.0
10560							0.0	0.0	0.0	0.0	0.0	0.0	0.0
10561							0.0	0.0	0.0	0.0	0.0	0.0	0.0
10570							0.0	0.0	0.0	0.0	0.0	0.0	0.0
10571							0.0	0.0	0.0	0.0	0.0	0.0	0.0
10572							0.0	0.0	0.0	0.0	0.0	0.0	0.0
10573							0.0	0.0	0.0	0.0	0.0	0.0	0.0
10574							0.0	0.0	0.0	0.0	0.0	0.0	0.0
10575							0.0	0.0	0.0	0.0	0.0	0.0	0.0
10580							0.0	0.0	0.0	0.0	0.0	0.0	0.0
10581							0.0	0.0	0.0	0.0	0.0	0.0	0.0
10582							0.0	0.0	0.0	0.0	0.0	0.0	0.0
10583							0.0	0.0	0.0	0.0	0.0	0.0	0.0
10584							0.0	0.0	0.0	0.0	0.0	0.0	0.0
10585							0.0	0.0	0.0	0.0	0.0	0.0	0.0
10586							0.0	0.0	0.0	0.0	0.0	0.0	0.0
10587							0.0	0.0	0.0	0.0	0.0	0.0	0.0
10588							0.0	0.0	0.0	0.0	0.0	0.0	0.0
10589							0.0	0.0	0.0	0.0	0.0	0.0	0.0
10590							0.0	0.0	0.0	0.0	0.0	0.0	0.0
10591							0.0	0.0	0.0	0.0	0.0	0.0	0.0
10592							0.0	0.0	0.0	0.0	0.0	0.0	0.0
10593							0.0	0.0	0.0	0.0	0.0	0.0	0.0
10594							0.0	0.0	0.0	0.0	0.0	0.0	0.0
10595							0.0	0.0	0.0	0.0	0.0	0.0	0.0
10596							0.0	0.0	0.0	0.0	0.0	0.0	0.0
10597							0.0	0.0	0.0	0.0	0.0	0.0	0.0
10598							0.0	0.0	0.0	0.0	0.0	0.0	0.0
10599							0.0	0.0	0.0	0.0	0.0	0.0	0.0
10601							0.0	0.0	0.0	0.0	0.0	0.0	0.0
10602							0.0	0.0	0.0	0.0	0.0	0.0	0.0
10603							0.0	0.0	0.0	0.0	0.0	0.0	0.0
10604							0.0	0.0	0.0	0.0	0.0	0.0	0.0
10605							0.0	0.0	0.0	0.0	0.0	0.0	0.0
10606							0.0	0.0	0.0	0.0	0.0	0.0	0.0
10607							0.0	0.0	0.0	0.0	0.0	0.0	0.0
10608							0.0	0.0	0.0	0.0	0.0	0.0	0.0
10609							0.0	0.0	0.0	0.0	0.0	0.0	0.0
10610							0.0	0.0	0.0	0.0	0.0	0.0	0.0
10611							0.0	0.0	0.0	0.0	0.0	0.0	0.0
10612							0.0	0.0	0.0	0.0	0.0	0.0	0.0
10613							0.0	0.0	0.0	0.0	0.0	0.0	0.0
10614							0.0	0.0	0.0	0.0	0.0	0.0	0.0
10615							0.0	0.0	0.0	0.0	0.0	0.0	0.0
10616							0.0	0.0	0.0	0.0	0.0	0.0	0.0
10617							0.0	0.0	0.0	0.0	0.0	0.0	0.0
10618							0.0	0.0	0.0	0.0	0.0	0.0	0.0
10619							0.0	0.0	0.0	0.0	0.0	0.0	0.0
10620							0.0	0.0	0.0	0.0	0.0	0.0	0.0
10621							0.0	0.0	0.0	0.0	0.0	0.0	0.0
10622							0.0	0.0	0.0	0.0	0.0	0.0	0.0
10623							0.0	0.0	0.0	0.0	0.0	0.0	0.0
10624							0.0	0.0	0.0	0.0	0.0	0.0	0.0
10625							0.0	0.0	0.0	0.0	0.0	0.0	0.0
10626							0.0	0.0	0.0	0.0	0.0	0.0	0.0
10627							0.0	0.0	0.0	0.0	0.0	0.0	0.0
10628							0.0	0.0	0.0	0.0	0.0	0.0	0.0
10629							0.0	0.0	0.0	0.0	0.0	0.0	0.0

Raggruppamento Temporaneo di Professionisti

DP INGEGNERIA S.R.L.

Arch. Sergio MARTINELLI

P.I. Gabriele BONOFILIO

Ing. Alessandro DEL TOZZOTTO

Ing. Francesco BARTOLI

Ing. Giacomo LENCIONI



INTERVENTO DI MANUTENZIONE STRAORDINARIA PER LA MESSA IN SICUREZZA
DELL'IMMOBILE DENOMINATO "MERCATO DEI FIORI" CIG 7341012ABC.

Trave	v.Omeg	f.Om. N	Stato	V N/M	V stab	Rif. cmb	V.7.5.3	M Ed	V.7.5.4	N Ed	V.7.5.5	V Ed,G	V Ed,M
10630							0.0	0.0	0.0	0.0	0.0	0.0	0.0
10631							0.0	0.0	0.0	0.0	0.0	0.0	0.0
10632							0.0	0.0	0.0	0.0	0.0	0.0	0.0
10633							0.0	0.0	0.0	0.0	0.0	0.0	0.0
10634							0.0	0.0	0.0	0.0	0.0	0.0	0.0
10635							0.0	0.0	0.0	0.0	0.0	0.0	0.0
10636							0.0	0.0	0.0	0.0	0.0	0.0	0.0
10637							0.0	0.0	0.0	0.0	0.0	0.0	0.0
10638							0.0	0.0	0.0	0.0	0.0	0.0	0.0
10639							0.0	0.0	0.0	0.0	0.0	0.0	0.0
10640							0.0	0.0	0.0	0.0	0.0	0.0	0.0
10641							0.0	0.0	0.0	0.0	0.0	0.0	0.0
10642							0.0	0.0	0.0	0.0	0.0	0.0	0.0
10643							0.0	0.0	0.0	0.0	0.0	0.0	0.0
10644							0.0	0.0	0.0	0.0	0.0	0.0	0.0
10645							0.0	0.0	0.0	0.0	0.0	0.0	0.0
10646							0.0	0.0	0.0	0.0	0.0	0.0	0.0
10647							0.0	0.0	0.0	0.0	0.0	0.0	0.0
10648							0.0	0.0	0.0	0.0	0.0	0.0	0.0
10649							0.0	0.0	0.0	0.0	0.0	0.0	0.0
10650							0.0	0.0	0.0	0.0	0.0	0.0	0.0
10651							0.0	0.0	0.0	0.0	0.0	0.0	0.0
10652							0.0	0.0	0.0	0.0	0.0	0.0	0.0
10653							0.0	0.0	0.0	0.0	0.0	0.0	0.0
10654							0.0	0.0	0.0	0.0	0.0	0.0	0.0
10655							0.0	0.0	0.0	0.0	0.0	0.0	0.0
10656							0.0	0.0	0.0	0.0	0.0	0.0	0.0
10657							0.0	0.0	0.0	0.0	0.0	0.0	0.0
10658							0.0	0.0	0.0	0.0	0.0	0.0	0.0
10659							0.0	0.0	0.0	0.0	0.0	0.0	0.0
10660							0.0	0.0	0.0	0.0	0.0	0.0	0.0
10661							0.0	0.0	0.0	0.0	0.0	0.0	0.0
10662							0.0	0.0	0.0	0.0	0.0	0.0	0.0
10663							0.0	0.0	0.0	0.0	0.0	0.0	0.0
10664							0.0	0.0	0.0	0.0	0.0	0.0	0.0
10665							0.0	0.0	0.0	0.0	0.0	0.0	0.0
10666							0.0	0.0	0.0	0.0	0.0	0.0	0.0
10667							0.0	0.0	0.0	0.0	0.0	0.0	0.0
10668							0.0	0.0	0.0	0.0	0.0	0.0	0.0
10669							0.0	0.0	0.0	0.0	0.0	0.0	0.0
10670							0.0	0.0	0.0	0.0	0.0	0.0	0.0
10671							0.0	0.0	0.0	0.0	0.0	0.0	0.0
10672							0.0	0.0	0.0	0.0	0.0	0.0	0.0
10673							0.0	0.0	0.0	0.0	0.0	0.0	0.0
10674							0.0	0.0	0.0	0.0	0.0	0.0	0.0
10675							0.0	0.0	0.0	0.0	0.0	0.0	0.0
10676							0.0	0.0	0.0	0.0	0.0	0.0	0.0
10677							0.0	0.0	0.0	0.0	0.0	0.0	0.0
10678							0.0	0.0	0.0	0.0	0.0	0.0	0.0
10679							0.0	0.0	0.0	0.0	0.0	0.0	0.0
10680							0.0	0.0	0.0	0.0	0.0	0.0	0.0
10681							0.0	0.0	0.0	0.0	0.0	0.0	0.0
10682							0.0	0.0	0.0	0.0	0.0	0.0	0.0
10683							0.0	0.0	0.0	0.0	0.0	0.0	0.0
10684							0.0	0.0	0.0	0.0	0.0	0.0	0.0
10685							0.0	0.0	0.0	0.0	0.0	0.0	0.0
10686							0.0	0.0	0.0	0.0	0.0	0.0	0.0
10687							0.0	0.0	0.0	0.0	0.0	0.0	0.0
10688							0.0	0.0	0.0	0.0	0.0	0.0	0.0
10689							0.0	0.0	0.0	0.0	0.0	0.0	0.0
10690							0.0	0.0	0.0	0.0	0.0	0.0	0.0
10691							0.0	0.0	0.0	0.0	0.0	0.0	0.0
10692							0.0	0.0	0.0	0.0	0.0	0.0	0.0

Raggruppamento Temporaneo di Professionisti

DP INGEGNERIA S.R.L.

Arch. Sergio MARTINELLI

P.I. Gabriele BONOFILIO

Ing. Alessandro DEL TOZZOTTO

Ing. Francesco BARTOLI

Ing. Giacomo LENCIONI



INTERVENTO DI MANUTENZIONE STRAORDINARIA PER LA MESSA IN SICUREZZA
DELL'IMMOBILE DENOMINATO "MERCATO DEI FIORI" CIG 7341012ABC.

Trave	v.Omeg	f.Om. N	Stato	V N/M	V stab	Rif. cmb	V.7.5.3	M Ed	V.7.5.4	N Ed	V.7.5.5	V Ed,G	V Ed,M
10693							0.0	0.0	0.0	0.0	0.0	0.0	0.0
10694							0.0	0.0	0.0	0.0	0.0	0.0	0.0
10695							0.0	0.0	0.0	0.0	0.0	0.0	0.0
10696							0.0	0.0	0.0	0.0	0.0	0.0	0.0
10697							0.0	0.0	0.0	0.0	0.0	0.0	0.0
10698							0.0	0.0	0.0	0.0	0.0	0.0	0.0
10699							0.0	0.0	0.0	0.0	0.0	0.0	0.0
10700							0.0	0.0	0.0	0.0	0.0	0.0	0.0
10701							0.0	0.0	0.0	0.0	0.0	0.0	0.0
10702							0.0	0.0	0.0	0.0	0.0	0.0	0.0
10703							0.0	0.0	0.0	0.0	0.0	0.0	0.0
10704							0.0	0.0	0.0	0.0	0.0	0.0	0.0
10705							0.0	0.0	0.0	0.0	0.0	0.0	0.0
10706							0.0	0.0	0.0	0.0	0.0	0.0	0.0
10707							0.0	0.0	0.0	0.0	0.0	0.0	0.0
10708							0.0	0.0	0.0	0.0	0.0	0.0	0.0
10709							0.0	0.0	0.0	0.0	0.0	0.0	0.0
10710							0.0	0.0	0.0	0.0	0.0	0.0	0.0
10711							0.0	0.0	0.0	0.0	0.0	0.0	0.0
10712							0.0	0.0	0.0	0.0	0.0	0.0	0.0
10713							0.0	0.0	0.0	0.0	0.0	0.0	0.0
10714							0.0	0.0	0.0	0.0	0.0	0.0	0.0
10715							0.0	0.0	0.0	0.0	0.0	0.0	0.0
10716							0.0	0.0	0.0	0.0	0.0	0.0	0.0
10717							0.0	0.0	0.0	0.0	0.0	0.0	0.0
10718							0.0	0.0	0.0	0.0	0.0	0.0	0.0
10719							0.0	0.0	0.0	0.0	0.0	0.0	0.0
10720							0.0	0.0	0.0	0.0	0.0	0.0	0.0
10721							0.0	0.0	0.0	0.0	0.0	0.0	0.0
10722							0.0	0.0	0.0	0.0	0.0	0.0	0.0
10723							0.0	0.0	0.0	0.0	0.0	0.0	0.0
10724							0.0	0.0	0.0	0.0	0.0	0.0	0.0
10725							0.0	0.0	0.0	0.0	0.0	0.0	0.0
10726							0.0	0.0	0.0	0.0	0.0	0.0	0.0
10727							0.0	0.0	0.0	0.0	0.0	0.0	0.0
10728							0.0	0.0	0.0	0.0	0.0	0.0	0.0
10729							0.0	0.0	0.0	0.0	0.0	0.0	0.0
10730							0.0	0.0	0.0	0.0	0.0	0.0	0.0
10731							0.0	0.0	0.0	0.0	0.0	0.0	0.0
10732							0.0	0.0	0.0	0.0	0.0	0.0	0.0
10733							0.0	0.0	0.0	0.0	0.0	0.0	0.0
10734							0.0	0.0	0.0	0.0	0.0	0.0	0.0
10735							0.0	0.0	0.0	0.0	0.0	0.0	0.0
10736							0.0	0.0	0.0	0.0	0.0	0.0	0.0
10737							0.0	0.0	0.0	0.0	0.0	0.0	0.0
10738							0.0	0.0	0.0	0.0	0.0	0.0	0.0
10739							0.0	0.0	0.0	0.0	0.0	0.0	0.0
10740							0.0	0.0	0.0	0.0	0.0	0.0	0.0
10741							0.0	0.0	0.0	0.0	0.0	0.0	0.0
10742							0.0	0.0	0.0	0.0	0.0	0.0	0.0
10743							0.0	0.0	0.0	0.0	0.0	0.0	0.0
10744							0.0	0.0	0.0	0.0	0.0	0.0	0.0
10745							0.0	0.0	0.0	0.0	0.0	0.0	0.0
10746							0.0	0.0	0.0	0.0	0.0	0.0	0.0
10747							0.0	0.0	0.0	0.0	0.0	0.0	0.0
10748							0.0	0.0	0.0	0.0	0.0	0.0	0.0
10749							0.0	0.0	0.0	0.0	0.0	0.0	0.0
10750							0.0	0.0	0.0	0.0	0.0	0.0	0.0
10751							0.0	0.0	0.0	0.0	0.0	0.0	0.0
10752							0.0	0.0	0.0	0.0	0.0	0.0	0.0
10753							0.0	0.0	0.0	0.0	0.0	0.0	0.0
10754							0.0	0.0	0.0	0.0	0.0	0.0	0.0
10755							0.0	0.0	0.0	0.0	0.0	0.0	0.0

Raggruppamento Temporaneo di Professionisti

DP INGEGNERIA S.R.L.

Arch. Sergio MARTINELLI

P.I. Gabriele BONOFILIO

Ing. Alessandro DEL TOZZOTTO

Ing. Francesco BARTOLI

Ing. Giacomo LENCIONI



INTERVENTO DI MANUTENZIONE STRAORDINARIA PER LA MESSA IN SICUREZZA
DELL'IMMOBILE DENOMINATO "MERCATO DEI FIORI" CIG 7341012ABC.

Trave	v.Omeg	f.Om. N	Stato	V N/M	V stab	Rif. cmb	V.7.5.3	M Ed	V.7.5.4	N Ed	V.7.5.5	V Ed,G	V Ed,M
10756							0.0	0.0	0.0	0.0	0.0	0.0	0.0
10757							0.0	0.0	0.0	0.0	0.0	0.0	0.0
10758							0.0	0.0	0.0	0.0	0.0	0.0	0.0
10759							0.0	0.0	0.0	0.0	0.0	0.0	0.0
10760							0.0	0.0	0.0	0.0	0.0	0.0	0.0
10761							0.0	0.0	0.0	0.0	0.0	0.0	0.0
10762							0.0	0.0	0.0	0.0	0.0	0.0	0.0
10763							0.0	0.0	0.0	0.0	0.0	0.0	0.0
10764							0.0	0.0	0.0	0.0	0.0	0.0	0.0
10765							0.0	0.0	0.0	0.0	0.0	0.0	0.0
10766							0.0	0.0	0.0	0.0	0.0	0.0	0.0
10767							0.0	0.0	0.0	0.0	0.0	0.0	0.0
10768							0.0	0.0	0.0	0.0	0.0	0.0	0.0
10769							0.0	0.0	0.0	0.0	0.0	0.0	0.0
10770							0.0	0.0	0.0	0.0	0.0	0.0	0.0
10771							0.0	0.0	0.0	0.0	0.0	0.0	0.0
10772							0.0	0.0	0.0	0.0	0.0	0.0	0.0
10773							0.0	0.0	0.0	0.0	0.0	0.0	0.0
10774							0.0	0.0	0.0	0.0	0.0	0.0	0.0
10775							0.0	0.0	0.0	0.0	0.0	0.0	0.0
10776							0.0	0.0	0.0	0.0	0.0	0.0	0.0
10777							0.0	0.0	0.0	0.0	0.0	0.0	0.0
10778							0.0	0.0	0.0	0.0	0.0	0.0	0.0
10779							0.0	0.0	0.0	0.0	0.0	0.0	0.0
10780							0.0	0.0	0.0	0.0	0.0	0.0	0.0
10781							0.0	0.0	0.0	0.0	0.0	0.0	0.0
10782							0.0	0.0	0.0	0.0	0.0	0.0	0.0
10783							0.0	0.0	0.0	0.0	0.0	0.0	0.0
10784							0.0	0.0	0.0	0.0	0.0	0.0	0.0
10785							0.0	0.0	0.0	0.0	0.0	0.0	0.0
10786							0.0	0.0	0.0	0.0	0.0	0.0	0.0
10787							0.0	0.0	0.0	0.0	0.0	0.0	0.0
10788							0.0	0.0	0.0	0.0	0.0	0.0	0.0
10789							0.0	0.0	0.0	0.0	0.0	0.0	0.0
10790							0.0	0.0	0.0	0.0	0.0	0.0	0.0
10791							0.0	0.0	0.0	0.0	0.0	0.0	0.0
10792							0.0	0.0	0.0	0.0	0.0	0.0	0.0
10793							0.0	0.0	0.0	0.0	0.0	0.0	0.0
10794							0.0	0.0	0.0	0.0	0.0	0.0	0.0
10795							0.0	0.0	0.0	0.0	0.0	0.0	0.0
10796							0.0	0.0	0.0	0.0	0.0	0.0	0.0
10797							0.0	0.0	0.0	0.0	0.0	0.0	0.0
10798							0.0	0.0	0.0	0.0	0.0	0.0	0.0
10799							0.0	0.0	0.0	0.0	0.0	0.0	0.0
10800							0.0	0.0	0.0	0.0	0.0	0.0	0.0
10801							0.0	0.0	0.0	0.0	0.0	0.0	0.0
10802							0.0	0.0	0.0	0.0	0.0	0.0	0.0
10803							0.0	0.0	0.0	0.0	0.0	0.0	0.0
10804							0.0	0.0	0.0	0.0	0.0	0.0	0.0
10805							0.0	0.0	0.0	0.0	0.0	0.0	0.0
10806							0.0	0.0	0.0	0.0	0.0	0.0	0.0
10807							0.0	0.0	0.0	0.0	0.0	0.0	0.0
10808							0.0	0.0	0.0	0.0	0.0	0.0	0.0
10809							0.0	0.0	0.0	0.0	0.0	0.0	0.0
10810							0.0	0.0	0.0	0.0	0.0	0.0	0.0
10811							0.0	0.0	0.0	0.0	0.0	0.0	0.0
10812							0.0	0.0	0.0	0.0	0.0	0.0	0.0
10813							0.0	0.0	0.0	0.0	0.0	0.0	0.0
10814							0.0	0.0	0.0	0.0	0.0	0.0	0.0
10815							0.0	0.0	0.0	0.0	0.0	0.0	0.0
10816							0.0	0.0	0.0	0.0	0.0	0.0	0.0
10817							0.0	0.0	0.0	0.0	0.0	0.0	0.0
10818							0.0	0.0	0.0	0.0	0.0	0.0	0.0

Raggruppamento Temporaneo di Professionisti

DP INGEGNERIA S.R.L.

Arch. Sergio MARTINELLI

P.I. Gabriele BONOFILIO

Ing. Alessandro DEL TOZZOTTO

Ing. Francesco BARTOLI

Ing. Giacomo LENCIONI



INTERVENTO DI MANUTENZIONE STRAORDINARIA PER LA MESSA IN SICUREZZA
DELL'IMMOBILE DENOMINATO MERCATO DEI FIORI” CIG 7341012ABC.

Trave	v.Omeg	f.Om. N	Stato	V N/M	V stab	Rif. cmb	V.7.5.3	M Ed	V.7.5.4	N Ed	V.7.5.5	V Ed,G	V Ed,M
10819							0.0	0.0	0.0	0.0	0.0	0.0	0.0
10820							0.0	0.0	0.0	0.0	0.0	0.0	0.0
10821							0.0	0.0	0.0	0.0	0.0	0.0	0.0
10822							0.0	0.0	0.0	0.0	0.0	0.0	0.0
10823							0.0	0.0	0.0	0.0	0.0	0.0	0.0
10824							0.0	0.0	0.0	0.0	0.0	0.0	0.0
10825							0.0	0.0	0.0	0.0	0.0	0.0	0.0
10826							0.0	0.0	0.0	0.0	0.0	0.0	0.0
10827							0.0	0.0	0.0	0.0	0.0	0.0	0.0
10828							0.0	0.0	0.0	0.0	0.0	0.0	0.0
10829							0.0	0.0	0.0	0.0	0.0	0.0	0.0
10830							0.0	0.0	0.0	0.0	0.0	0.0	0.0
10831							0.0	0.0	0.0	0.0	0.0	0.0	0.0
10832							0.0	0.0	0.0	0.0	0.0	0.0	0.0
10833							0.0	0.0	0.0	0.0	0.0	0.0	0.0
10834							0.0	0.0	0.0	0.0	0.0	0.0	0.0
10835							0.0	0.0	0.0	0.0	0.0	0.0	0.0
10836							0.0	0.0	0.0	0.0	0.0	0.0	0.0
10837							0.0	0.0	0.0	0.0	0.0	0.0	0.0
10838							0.0	0.0	0.0	0.0	0.0	0.0	0.0
10839							0.0	0.0	0.0	0.0	0.0	0.0	0.0
10840							0.0	0.0	0.0	0.0	0.0	0.0	0.0
10841							0.0	0.0	0.0	0.0	0.0	0.0	0.0
10842							0.0	0.0	0.0	0.0	0.0	0.0	0.0
10843							0.0	0.0	0.0	0.0	0.0	0.0	0.0
10844							0.0	0.0	0.0	0.0	0.0	0.0	0.0
10845							0.0	0.0	0.0	0.0	0.0	0.0	0.0
10846							0.0	0.0	0.0	0.0	0.0	0.0	0.0
10847							0.0	0.0	0.0	0.0	0.0	0.0	0.0
10848							0.0	0.0	0.0	0.0	0.0	0.0	0.0
10849							0.0	0.0	0.0	0.0	0.0	0.0	0.0
10850							0.0	0.0	0.0	0.0	0.0	0.0	0.0
10851							0.0	0.0	0.0	0.0	0.0	0.0	0.0
10852							0.0	0.0	0.0	0.0	0.0	0.0	0.0
10853							0.0	0.0	0.0	0.0	0.0	0.0	0.0
10854							0.0	0.0	0.0	0.0	0.0	0.0	0.0
10855							0.0	0.0	0.0	0.0	0.0	0.0	0.0
10856							0.0	0.0	0.0	0.0	0.0	0.0	0.0
10857							0.0	0.0	0.0	0.0	0.0	0.0	0.0
10858							0.0	0.0	0.0	0.0	0.0	0.0	0.0
10859							0.0	0.0	0.0	0.0	0.0	0.0	0.0
10860							0.0	0.0	0.0	0.0	0.0	0.0	0.0
10861							0.0	0.0	0.0	0.0	0.0	0.0	0.0
10862							0.0	0.0	0.0	0.0	0.0	0.0	0.0
10863							0.0	0.0	0.0	0.0	0.0	0.0	0.0
10864							0.0	0.0	0.0	0.0	0.0	0.0	0.0
10865							0.0	0.0	0.0	0.0	0.0	0.0	0.0
10866							0.0	0.0	0.0	0.0	0.0	0.0	0.0
10867							0.0	0.0	0.0	0.0	0.0	0.0	0.0
10868							0.0	0.0	0.0	0.0	0.0	0.0	0.0
10869							0.0	0.0	0.0	0.0	0.0	0.0	0.0
10870							0.0	0.0	0.0	0.0	0.0	0.0	0.0
10871							0.0	0.0	0.0	0.0	0.0	0.0	0.0
10872							0.0	0.0	0.0	0.0	0.0	0.0	0.0
10873							0.0	0.0	0.0	0.0	0.0	0.0	0.0
10874							0.0	0.0	0.0	0.0	0.0	0.0	0.0
10875							0.0	0.0	0.0	0.0	0.0	0.0	0.0
10876							0.0	0.0	0.0	0.0	0.0	0.0	0.0
10877							0.0	0.0	0.0	0.0	0.0	0.0	0.0
10878							0.0	0.0	0.0	0.0	0.0	0.0	0.0
10879							0.0	0.0	0.0	0.0	0.0	0.0	0.0
10880							0.0	0.0	0.0	0.0	0.0	0.0	0.0
10881							0.0	0.0	0.0	0.0	0.0	0.0	0.0

Raggruppamento Temporaneo di Professionisti

DP INGEGNERIA S.R.L.

Arch. Sergio MARTINELLI

P.I. Gabriele BONOFILIO

Ing. Alessandro DEL TOZZOTTO

Ing. Francesco BARTOLI

Ing. Giacomo LENCIONI



INTERVENTO DI MANUTENZIONE STRAORDINARIA PER LA MESSA IN SICUREZZA
DELL'IMMOBILE DENOMINATO "MERCATO DEI FIORI" CIG 7341012ABC.

Trave	v.Omeg	f.Om. N	Stato	V N/M	V stab	Rif. cmb	V.7.5.3	M Ed	V.7.5.4	N Ed	V.7.5.5	V Ed,G	V Ed,M
10882							0.0	0.0	0.0	0.0	0.0	0.0	0.0
10883							0.0	0.0	0.0	0.0	0.0	0.0	0.0
10884							0.0	0.0	0.0	0.0	0.0	0.0	0.0
10885							0.0	0.0	0.0	0.0	0.0	0.0	0.0
10886							0.0	0.0	0.0	0.0	0.0	0.0	0.0
10887							0.0	0.0	0.0	0.0	0.0	0.0	0.0
10888							0.0	0.0	0.0	0.0	0.0	0.0	0.0
10889							0.0	0.0	0.0	0.0	0.0	0.0	0.0
10890							0.0	0.0	0.0	0.0	0.0	0.0	0.0
10891							0.0	0.0	0.0	0.0	0.0	0.0	0.0
10892							0.0	0.0	0.0	0.0	0.0	0.0	0.0
10893							0.0	0.0	0.0	0.0	0.0	0.0	0.0
10894							0.0	0.0	0.0	0.0	0.0	0.0	0.0
10895							0.0	0.0	0.0	0.0	0.0	0.0	0.0
10896							0.0	0.0	0.0	0.0	0.0	0.0	0.0
10897							0.0	0.0	0.0	0.0	0.0	0.0	0.0
10898							0.0	0.0	0.0	0.0	0.0	0.0	0.0
10899							0.0	0.0	0.0	0.0	0.0	0.0	0.0
10900							0.0	0.0	0.0	0.0	0.0	0.0	0.0
10901							0.0	0.0	0.0	0.0	0.0	0.0	0.0
10902							0.0	0.0	0.0	0.0	0.0	0.0	0.0
10903							0.0	0.0	0.0	0.0	0.0	0.0	0.0
10904							0.0	0.0	0.0	0.0	0.0	0.0	0.0
10905							0.0	0.0	0.0	0.0	0.0	0.0	0.0
10906							0.0	0.0	0.0	0.0	0.0	0.0	0.0
10907							0.0	0.0	0.0	0.0	0.0	0.0	0.0
10908							0.0	0.0	0.0	0.0	0.0	0.0	0.0
10909							0.0	0.0	0.0	0.0	0.0	0.0	0.0
10910							0.0	0.0	0.0	0.0	0.0	0.0	0.0
10911							0.0	0.0	0.0	0.0	0.0	0.0	0.0
10912							0.0	0.0	0.0	0.0	0.0	0.0	0.0
10913							0.0	0.0	0.0	0.0	0.0	0.0	0.0
10914							0.0	0.0	0.0	0.0	0.0	0.0	0.0
10915							0.0	0.0	0.0	0.0	0.0	0.0	0.0
10916							0.0	0.0	0.0	0.0	0.0	0.0	0.0
10917							0.0	0.0	0.0	0.0	0.0	0.0	0.0
10918							0.0	0.0	0.0	0.0	0.0	0.0	0.0
10919							0.0	0.0	0.0	0.0	0.0	0.0	0.0
10920							0.0	0.0	0.0	0.0	0.0	0.0	0.0
10921							0.0	0.0	0.0	0.0	0.0	0.0	0.0
10922							0.0	0.0	0.0	0.0	0.0	0.0	0.0
10923							0.0	0.0	0.0	0.0	0.0	0.0	0.0
10924							0.0	0.0	0.0	0.0	0.0	0.0	0.0
10925							0.0	0.0	0.0	0.0	0.0	0.0	0.0
10926							0.0	0.0	0.0	0.0	0.0	0.0	0.0
10927							0.0	0.0	0.0	0.0	0.0	0.0	0.0
10928							0.0	0.0	0.0	0.0	0.0	0.0	0.0
10929							0.0	0.0	0.0	0.0	0.0	0.0	0.0
10930							0.0	0.0	0.0	0.0	0.0	0.0	0.0
10931							0.0	0.0	0.0	0.0	0.0	0.0	0.0
10932							0.0	0.0	0.0	0.0	0.0	0.0	0.0
10933							0.0	0.0	0.0	0.0	0.0	0.0	0.0
10934							0.0	0.0	0.0	0.0	0.0	0.0	0.0
10935							0.0	0.0	0.0	0.0	0.0	0.0	0.0
10936							0.0	0.0	0.0	0.0	0.0	0.0	0.0
10937							0.0	0.0	0.0	0.0	0.0	0.0	0.0
10938							0.0	0.0	0.0	0.0	0.0	0.0	0.0
10939							0.0	0.0	0.0	0.0	0.0	0.0	0.0
10940							0.0	0.0	0.0	0.0	0.0	0.0	0.0
10941							0.0	0.0	0.0	0.0	0.0	0.0	0.0
10942							0.0	0.0	0.0	0.0	0.0	0.0	0.0
10943							0.0	0.0	0.0	0.0	0.0	0.0	0.0
10944							0.0	0.0	0.0	0.0	0.0	0.0	0.0

Raggruppamento Temporaneo di Professionisti

DP INGEGNERIA S.R.L.

Arch. Sergio MARTINELLI

P.I. Gabriele BONOFILIO

Ing. Alessandro DEL TOZZOTTO

Ing. Francesco BARTOLI

Ing. Giacomo LENCIONI



INTERVENTO DI MANUTENZIONE STRAORDINARIA PER LA MESSA IN SICUREZZA
DELL'IMMOBILE DENOMINATO "MERCATO DEI FIORI" CIG 7341012ABC.

Trave	v.Omeg	f.Om. N	Stato	V N/M	V stab	Rif. cmb	V.7.5.3	M Ed	V.7.5.4	N Ed	V.7.5.5	V Ed,G	V Ed,M
10945							0.0	0.0	0.0	0.0	0.0	0.0	0.0
10946							0.0	0.0	0.0	0.0	0.0	0.0	0.0
10947							0.0	0.0	0.0	0.0	0.0	0.0	0.0
10948							0.0	0.0	0.0	0.0	0.0	0.0	0.0
10949							0.0	0.0	0.0	0.0	0.0	0.0	0.0
10950							0.0	0.0	0.0	0.0	0.0	0.0	0.0
10951							0.0	0.0	0.0	0.0	0.0	0.0	0.0
10952							0.0	0.0	0.0	0.0	0.0	0.0	0.0
10953							0.0	0.0	0.0	0.0	0.0	0.0	0.0
10954							0.0	0.0	0.0	0.0	0.0	0.0	0.0
10955							0.0	0.0	0.0	0.0	0.0	0.0	0.0
10956							0.0	0.0	0.0	0.0	0.0	0.0	0.0
10957							0.0	0.0	0.0	0.0	0.0	0.0	0.0
10958							0.0	0.0	0.0	0.0	0.0	0.0	0.0
10959							0.0	0.0	0.0	0.0	0.0	0.0	0.0
10960							0.0	0.0	0.0	0.0	0.0	0.0	0.0
10961							0.0	0.0	0.0	0.0	0.0	0.0	0.0
10962							0.0	0.0	0.0	0.0	0.0	0.0	0.0
10963							0.0	0.0	0.0	0.0	0.0	0.0	0.0
10964							0.0	0.0	0.0	0.0	0.0	0.0	0.0
10965							0.0	0.0	0.0	0.0	0.0	0.0	0.0
10966							0.0	0.0	0.0	0.0	0.0	0.0	0.0
10967							0.0	0.0	0.0	0.0	0.0	0.0	0.0
10968							0.0	0.0	0.0	0.0	0.0	0.0	0.0
10969							0.0	0.0	0.0	0.0	0.0	0.0	0.0
10970							0.0	0.0	0.0	0.0	0.0	0.0	0.0
10971							0.0	0.0	0.0	0.0	0.0	0.0	0.0
10972							0.0	0.0	0.0	0.0	0.0	0.0	0.0
10973							0.0	0.0	0.0	0.0	0.0	0.0	0.0
10974							0.0	0.0	0.0	0.0	0.0	0.0	0.0
10975							0.0	0.0	0.0	0.0	0.0	0.0	0.0
10976							0.0	0.0	0.0	0.0	0.0	0.0	0.0
10977							0.0	0.0	0.0	0.0	0.0	0.0	0.0
10978							0.0	0.0	0.0	0.0	0.0	0.0	0.0
10979							0.0	0.0	0.0	0.0	0.0	0.0	0.0
10980							0.0	0.0	0.0	0.0	0.0	0.0	0.0
10981							0.0	0.0	0.0	0.0	0.0	0.0	0.0
10982							0.0	0.0	0.0	0.0	0.0	0.0	0.0
10983							0.0	0.0	0.0	0.0	0.0	0.0	0.0
10984							0.0	0.0	0.0	0.0	0.0	0.0	0.0
10985							0.0	0.0	0.0	0.0	0.0	0.0	0.0
10986							0.0	0.0	0.0	0.0	0.0	0.0	0.0
10987							0.0	0.0	0.0	0.0	0.0	0.0	0.0
10988							0.0	0.0	0.0	0.0	0.0	0.0	0.0
10989							0.0	0.0	0.0	0.0	0.0	0.0	0.0
10990							0.0	0.0	0.0	0.0	0.0	0.0	0.0
10991							0.0	0.0	0.0	0.0	0.0	0.0	0.0
10992							0.0	0.0	0.0	0.0	0.0	0.0	0.0
10993							0.0	0.0	0.0	0.0	0.0	0.0	0.0
10994							0.0	0.0	0.0	0.0	0.0	0.0	0.0
10995							0.0	0.0	0.0	0.0	0.0	0.0	0.0
10996							0.0	0.0	0.0	0.0	0.0	0.0	0.0
10997							0.0	0.0	0.0	0.0	0.0	0.0	0.0
10998							0.0	0.0	0.0	0.0	0.0	0.0	0.0
10999							0.0	0.0	0.0	0.0	0.0	0.0	0.0
11000							0.0	0.0	0.0	0.0	0.0	0.0	0.0
11001							0.0	0.0	0.0	0.0	0.0	0.0	0.0
11002							0.0	0.0	0.0	0.0	0.0	0.0	0.0
11003							0.0	0.0	0.0	0.0	0.0	0.0	0.0
11004							0.0	0.0	0.0	0.0	0.0	0.0	0.0
11005							0.0	0.0	0.0	0.0	0.0	0.0	0.0
11006							0.0	0.0	0.0	0.0	0.0	0.0	0.0
11007							0.0	0.0	0.0	0.0	0.0	0.0	0.0

Raggruppamento Temporaneo di Professionisti

DP INGEGNERIA S.R.L.

Arch. Sergio MARTINELLI

P.I. Gabriele BONOFILIO

Ing. Alessandro DEL TOZZOTTO

Ing. Francesco BARTOLI

Ing. Giacomo LENCIONI

INTERVENTO DI MANUTENZIONE STRAORDINARIA PER LA MESSA IN SICUREZZA
 DELL'IMMOBILE DENOMINATO "MERCATO DEI FIORI" CIG 7341012ABC.

Trave	v.Omeg	f.Om. N	Stato	V N/M	V stab	Rif. cmb	V.7.5.3	M Ed	V.7.5.4	N Ed	V.7.5.5	V Ed,G	V Ed,M
11008							0.0	0.0	0.0	0.0	0.0	0.0	0.0
11009							0.0	0.0	0.0	0.0	0.0	0.0	0.0
11010							0.0	0.0	0.0	0.0	0.0	0.0	0.0
11011							0.0	0.0	0.0	0.0	0.0	0.0	0.0
11012							0.0	0.0	0.0	0.0	0.0	0.0	0.0
11013							0.0	0.0	0.0	0.0	0.0	0.0	0.0
11014							0.0	0.0	0.0	0.0	0.0	0.0	0.0
11015							0.0	0.0	0.0	0.0	0.0	0.0	0.0
11016							0.0	0.0	0.0	0.0	0.0	0.0	0.0
11017							0.0	0.0	0.0	0.0	0.0	0.0	0.0
11018							0.0	0.0	0.0	0.0	0.0	0.0	0.0
11019							0.0	0.0	0.0	0.0	0.0	0.0	0.0
11020							0.0	0.0	0.0	0.0	0.0	0.0	0.0
11021							0.0	0.0	0.0	0.0	0.0	0.0	0.0
11022							0.0	0.0	0.0	0.0	0.0	0.0	0.0
11023							0.0	0.0	0.0	0.0	0.0	0.0	0.0
11024							0.0	0.0	0.0	0.0	0.0	0.0	0.0
11025							0.0	0.0	0.0	0.0	0.0	0.0	0.0
11026							0.0	0.0	0.0	0.0	0.0	0.0	0.0
11027							0.0	0.0	0.0	0.0	0.0	0.0	0.0
11028							0.0	0.0	0.0	0.0	0.0	0.0	0.0
11029							0.0	0.0	0.0	0.0	0.0	0.0	0.0
11030							0.0	0.0	0.0	0.0	0.0	0.0	0.0
11031							0.0	0.0	0.0	0.0	0.0	0.0	0.0
11032							0.0	0.0	0.0	0.0	0.0	0.0	0.0
11033							0.0	0.0	0.0	0.0	0.0	0.0	0.0
11034							0.0	0.0	0.0	0.0	0.0	0.0	0.0
11035							0.0	0.0	0.0	0.0	0.0	0.0	0.0
11036							0.0	0.0	0.0	0.0	0.0	0.0	0.0
11037							0.0	0.0	0.0	0.0	0.0	0.0	0.0
11038							0.0	0.0	0.0	0.0	0.0	0.0	0.0
11039							0.0	0.0	0.0	0.0	0.0	0.0	0.0
11040							0.0	0.0	0.0	0.0	0.0	0.0	0.0
11041							0.0	0.0	0.0	0.0	0.0	0.0	0.0
11042							0.0	0.0	0.0	0.0	0.0	0.0	0.0
11043							0.0	0.0	0.0	0.0	0.0	0.0	0.0
11044							0.0	0.0	0.0	0.0	0.0	0.0	0.0
11045							0.0	0.0	0.0	0.0	0.0	0.0	0.0
11046							0.0	0.0	0.0	0.0	0.0	0.0	0.0
11047							0.0	0.0	0.0	0.0	0.0	0.0	0.0
11048							0.0	0.0	0.0	0.0	0.0	0.0	0.0
11049							0.0	0.0	0.0	0.0	0.0	0.0	0.0
11050							0.0	0.0	0.0	0.0	0.0	0.0	0.0
11051							0.0	0.0	0.0	0.0	0.0	0.0	0.0
11052							0.0	0.0	0.0	0.0	0.0	0.0	0.0
11053							0.0	0.0	0.0	0.0	0.0	0.0	0.0
11054							0.0	0.0	0.0	0.0	0.0	0.0	0.0
11055							0.0	0.0	0.0	0.0	0.0	0.0	0.0
11056							0.0	0.0	0.0	0.0	0.0	0.0	0.0
11057							0.0	0.0	0.0	0.0	0.0	0.0	0.0
11058							0.0	0.0	0.0	0.0	0.0	0.0	0.0
11059							0.0	0.0	0.0	0.0	0.0	0.0	0.0
11060							0.0	0.0	0.0	0.0	0.0	0.0	0.0
11061							0.0	0.0	0.0	0.0	0.0	0.0	0.0
11062							0.0	0.0	0.0	0.0	0.0	0.0	0.0
11063							0.0	0.0	0.0	0.0	0.0	0.0	0.0
11064							0.0	0.0	0.0	0.0	0.0	0.0	0.0
11065							0.0	0.0	0.0	0.0	0.0	0.0	0.0
11066							0.0	0.0	0.0	0.0	0.0	0.0	0.0
11067							0.0	0.0	0.0	0.0	0.0	0.0	0.0
11068							0.0	0.0	0.0	0.0	0.0	0.0	0.0
11069							0.0	0.0	0.0	0.0	0.0	0.0	0.0
11070							0.0	0.0	0.0	0.0	0.0	0.0	0.0

Raggruppamento Temporaneo di Professionisti

DP INGEGNERIA S.R.L.

Arch. Sergio MARTINELLI

P.I. Gabriele BONOFILIO

Ing. Alessandro DEL TOZZOTTO

Ing. Francesco BARTOLI

Ing. Giacomo LENCIONI



INTERVENTO DI MANUTENZIONE STRAORDINARIA PER LA MESSA IN SICUREZZA
DELL'IMMOBILE DENOMINATO MERCATO DEI FIORI” CIG 7341012ABC.

Trave	v.Omeg	f.Om. N	Stato	V N/M	V stab	Rif. cmb	V.7.5.3	M Ed	V.7.5.4	N Ed	V.7.5.5	V Ed,G	V Ed,M
11071							0.0	0.0	0.0	0.0	0.0	0.0	0.0
11072							0.0	0.0	0.0	0.0	0.0	0.0	0.0
11073							0.0	0.0	0.0	0.0	0.0	0.0	0.0
11074							0.0	0.0	0.0	0.0	0.0	0.0	0.0
11075							0.0	0.0	0.0	0.0	0.0	0.0	0.0
11076							0.0	0.0	0.0	0.0	0.0	0.0	0.0
11077							0.0	0.0	0.0	0.0	0.0	0.0	0.0
11078							0.0	0.0	0.0	0.0	0.0	0.0	0.0
11079							0.0	0.0	0.0	0.0	0.0	0.0	0.0
11080							0.0	0.0	0.0	0.0	0.0	0.0	0.0
11081							0.0	0.0	0.0	0.0	0.0	0.0	0.0
11082							0.0	0.0	0.0	0.0	0.0	0.0	0.0
11083							0.0	0.0	0.0	0.0	0.0	0.0	0.0
11084							0.0	0.0	0.0	0.0	0.0	0.0	0.0
11085							0.0	0.0	0.0	0.0	0.0	0.0	0.0
11086							0.0	0.0	0.0	0.0	0.0	0.0	0.0
11087							0.0	0.0	0.0	0.0	0.0	0.0	0.0
11088							0.0	0.0	0.0	0.0	0.0	0.0	0.0
11089							0.0	0.0	0.0	0.0	0.0	0.0	0.0
11090							0.0	0.0	0.0	0.0	0.0	0.0	0.0
11091							0.0	0.0	0.0	0.0	0.0	0.0	0.0
11092							0.0	0.0	0.0	0.0	0.0	0.0	0.0
11093							0.0	0.0	0.0	0.0	0.0	0.0	0.0
11094							0.0	0.0	0.0	0.0	0.0	0.0	0.0
11095							0.0	0.0	0.0	0.0	0.0	0.0	0.0
11096							0.0	0.0	0.0	0.0	0.0	0.0	0.0
11097							0.0	0.0	0.0	0.0	0.0	0.0	0.0
11098							0.0	0.0	0.0	0.0	0.0	0.0	0.0
11099							0.0	0.0	0.0	0.0	0.0	0.0	0.0
11100							0.0	0.0	0.0	0.0	0.0	0.0	0.0
11101							0.0	0.0	0.0	0.0	0.0	0.0	0.0
11102							0.0	0.0	0.0	0.0	0.0	0.0	0.0
11103							0.0	0.0	0.0	0.0	0.0	0.0	0.0
11104							0.0	0.0	0.0	0.0	0.0	0.0	0.0
11105							0.0	0.0	0.0	0.0	0.0	0.0	0.0
11106							0.0	0.0	0.0	0.0	0.0	0.0	0.0
11107							0.0	0.0	0.0	0.0	0.0	0.0	0.0
11108							0.0	0.0	0.0	0.0	0.0	0.0	0.0
11109							0.0	0.0	0.0	0.0	0.0	0.0	0.0
11110							0.0	0.0	0.0	0.0	0.0	0.0	0.0
11111							0.0	0.0	0.0	0.0	0.0	0.0	0.0
11112							0.0	0.0	0.0	0.0	0.0	0.0	0.0
11113							0.0	0.0	0.0	0.0	0.0	0.0	0.0
11114							0.0	0.0	0.0	0.0	0.0	0.0	0.0
11115							0.0	0.0	0.0	0.0	0.0	0.0	0.0
11116							0.0	0.0	0.0	0.0	0.0	0.0	0.0
11117							0.0	0.0	0.0	0.0	0.0	0.0	0.0
11118							0.0	0.0	0.0	0.0	0.0	0.0	0.0
11119							0.0	0.0	0.0	0.0	0.0	0.0	0.0
11120							0.0	0.0	0.0	0.0	0.0	0.0	0.0
11121							0.0	0.0	0.0	0.0	0.0	0.0	0.0
11122							0.0	0.0	0.0	0.0	0.0	0.0	0.0
11123							0.0	0.0	0.0	0.0	0.0	0.0	0.0
11124							0.0	0.0	0.0	0.0	0.0	0.0	0.0
11125							0.0	0.0	0.0	0.0	0.0	0.0	0.0
11126							0.0	0.0	0.0	0.0	0.0	0.0	0.0
11127							0.0	0.0	0.0	0.0	0.0	0.0	0.0
11128							0.0	0.0	0.0	0.0	0.0	0.0	0.0
11129							0.0	0.0	0.0	0.0	0.0	0.0	0.0
11130							0.0	0.0	0.0	0.0	0.0	0.0	0.0
11131							0.0	0.0	0.0	0.0	0.0	0.0	0.0
11132							0.0	0.0	0.0	0.0	0.0	0.0	0.0
11133							0.0	0.0	0.0	0.0	0.0	0.0	0.0

Raggruppamento Temporaneo di Professionisti

DP INGEGNERIA S.R.L.

Arch. Sergio MARTINELLI

P.I. Gabriele BONOFILIO

Ing. Alessandro DEL TOZZOTTO

Ing. Francesco BARTOLI

Ing. Giacomo LENCIONI



INTERVENTO DI MANUTENZIONE STRAORDINARIA PER LA MESSA IN SICUREZZA
DELL'IMMOBILE DENOMINATO "MERCATO DEI FIORI" CIG 7341012ABC.

Trave	v.Omeg	f.Om. N	Stato	V N/M	V stab	Rif. cmb	V.7.5.3	M Ed	V.7.5.4	N Ed	V.7.5.5	V Ed,G	V Ed,M
11134							0.0	0.0	0.0	0.0	0.0	0.0	0.0
11135							0.0	0.0	0.0	0.0	0.0	0.0	0.0
11136							0.0	0.0	0.0	0.0	0.0	0.0	0.0
11137							0.0	0.0	0.0	0.0	0.0	0.0	0.0
11138							0.0	0.0	0.0	0.0	0.0	0.0	0.0
11139							0.0	0.0	0.0	0.0	0.0	0.0	0.0
11140							0.0	0.0	0.0	0.0	0.0	0.0	0.0
11141							0.0	0.0	0.0	0.0	0.0	0.0	0.0
11142							0.0	0.0	0.0	0.0	0.0	0.0	0.0
11143							0.0	0.0	0.0	0.0	0.0	0.0	0.0
11144							0.0	0.0	0.0	0.0	0.0	0.0	0.0
11145							0.0	0.0	0.0	0.0	0.0	0.0	0.0
11146							0.0	0.0	0.0	0.0	0.0	0.0	0.0
11147							0.0	0.0	0.0	0.0	0.0	0.0	0.0
11148							0.0	0.0	0.0	0.0	0.0	0.0	0.0
11149							0.0	0.0	0.0	0.0	0.0	0.0	0.0
11150							0.0	0.0	0.0	0.0	0.0	0.0	0.0
11151							0.0	0.0	0.0	0.0	0.0	0.0	0.0
11152							0.0	0.0	0.0	0.0	0.0	0.0	0.0
11153							0.0	0.0	0.0	0.0	0.0	0.0	0.0
11154							0.0	0.0	0.0	0.0	0.0	0.0	0.0
11155							0.0	0.0	0.0	0.0	0.0	0.0	0.0
11156							0.0	0.0	0.0	0.0	0.0	0.0	0.0
11157							0.0	0.0	0.0	0.0	0.0	0.0	0.0
11158							0.0	0.0	0.0	0.0	0.0	0.0	0.0
11159							0.0	0.0	0.0	0.0	0.0	0.0	0.0
11160							0.0	0.0	0.0	0.0	0.0	0.0	0.0
11161							0.0	0.0	0.0	0.0	0.0	0.0	0.0
11162							0.0	0.0	0.0	0.0	0.0	0.0	0.0
11163							0.0	0.0	0.0	0.0	0.0	0.0	0.0
11164							0.0	0.0	0.0	0.0	0.0	0.0	0.0
11165							0.0	0.0	0.0	0.0	0.0	0.0	0.0
11166							0.0	0.0	0.0	0.0	0.0	0.0	0.0
11167							0.0	0.0	0.0	0.0	0.0	0.0	0.0
11168							0.0	0.0	0.0	0.0	0.0	0.0	0.0
11169							0.0	0.0	0.0	0.0	0.0	0.0	0.0
11170							0.0	0.0	0.0	0.0	0.0	0.0	0.0
11171							0.0	0.0	0.0	0.0	0.0	0.0	0.0
11172							0.0	0.0	0.0	0.0	0.0	0.0	0.0
11173							0.0	0.0	0.0	0.0	0.0	0.0	0.0
11174							0.0	0.0	0.0	0.0	0.0	0.0	0.0
11175							0.0	0.0	0.0	0.0	0.0	0.0	0.0
11176							0.0	0.0	0.0	0.0	0.0	0.0	0.0
11177							0.0	0.0	0.0	0.0	0.0	0.0	0.0
11178							0.0	0.0	0.0	0.0	0.0	0.0	0.0
11179							0.0	0.0	0.0	0.0	0.0	0.0	0.0
11180							0.0	0.0	0.0	0.0	0.0	0.0	0.0
11181							0.0	0.0	0.0	0.0	0.0	0.0	0.0
11182							0.0	0.0	0.0	0.0	0.0	0.0	0.0
11183							0.0	0.0	0.0	0.0	0.0	0.0	0.0
11185							0.0	0.0	0.0	0.0	0.0	0.0	0.0
11186							0.0	0.0	0.0	0.0	0.0	0.0	0.0
11187							0.0	0.0	0.0	0.0	0.0	0.0	0.0
11188							0.0	0.0	0.0	0.0	0.0	0.0	0.0
11189							0.0	0.0	0.0	0.0	0.0	0.0	0.0
11190							0.0	0.0	0.0	0.0	0.0	0.0	0.0
11191							0.0	0.0	0.0	0.0	0.0	0.0	0.0
11192							0.0	0.0	0.0	0.0	0.0	0.0	0.0
11193							0.0	0.0	0.0	0.0	0.0	0.0	0.0
11194							0.0	0.0	0.0	0.0	0.0	0.0	0.0
11195							0.0	0.0	0.0	0.0	0.0	0.0	0.0
11196							0.0	0.0	0.0	0.0	0.0	0.0	0.0
11197							0.0	0.0	0.0	0.0	0.0	0.0	0.0

Raggruppamento Temporaneo di Professionisti

DP INGEGNERIA S.R.L.

Arch. Sergio MARTINELLI

P.I. Gabriele BONOFILIO

Ing. Alessandro DEL TOZZOTTO

Ing. Francesco BARTOLI

Ing. Giacomo LENCIONI



INTERVENTO DI MANUTENZIONE STRAORDINARIA PER LA MESSA IN SICUREZZA
DELL'IMMOBILE DENOMINATO "MERCATO DEI FIORI" CIG 7341012ABC.

Trave	v.Omeg	f.Om. N	Stato	V N/M	V stab	Rif. cmb	V.7.5.3	M Ed	V.7.5.4	N Ed	V.7.5.5	V Ed,G	V Ed,M
11198							0.0	0.0	0.0	0.0	0.0	0.0	0.0
11199							0.0	0.0	0.0	0.0	0.0	0.0	0.0
11200							0.0	0.0	0.0	0.0	0.0	0.0	0.0
11201							0.0	0.0	0.0	0.0	0.0	0.0	0.0
11202							0.0	0.0	0.0	0.0	0.0	0.0	0.0
11203							0.0	0.0	0.0	0.0	0.0	0.0	0.0
11204							0.0	0.0	0.0	0.0	0.0	0.0	0.0
11205							0.0	0.0	0.0	0.0	0.0	0.0	0.0
11206							0.0	0.0	0.0	0.0	0.0	0.0	0.0
11207							0.0	0.0	0.0	0.0	0.0	0.0	0.0
11208							0.0	0.0	0.0	0.0	0.0	0.0	0.0
11209							0.0	0.0	0.0	0.0	0.0	0.0	0.0
11210							0.0	0.0	0.0	0.0	0.0	0.0	0.0
11211							0.0	0.0	0.0	0.0	0.0	0.0	0.0
11212							0.0	0.0	0.0	0.0	0.0	0.0	0.0
11213							0.0	0.0	0.0	0.0	0.0	0.0	0.0
11214							0.0	0.0	0.0	0.0	0.0	0.0	0.0
11215							0.0	0.0	0.0	0.0	0.0	0.0	0.0
11216							0.0	0.0	0.0	0.0	0.0	0.0	0.0
11217							0.0	0.0	0.0	0.0	0.0	0.0	0.0
11218							0.0	0.0	0.0	0.0	0.0	0.0	0.0
11219							0.0	0.0	0.0	0.0	0.0	0.0	0.0
11220							0.0	0.0	0.0	0.0	0.0	0.0	0.0
11221							0.0	0.0	0.0	0.0	0.0	0.0	0.0
11222							0.0	0.0	0.0	0.0	0.0	0.0	0.0
11223							0.0	0.0	0.0	0.0	0.0	0.0	0.0
11224							0.0	0.0	0.0	0.0	0.0	0.0	0.0
11225							0.0	0.0	0.0	0.0	0.0	0.0	0.0
11226							0.0	0.0	0.0	0.0	0.0	0.0	0.0
11227							0.0	0.0	0.0	0.0	0.0	0.0	0.0
11228							0.0	0.0	0.0	0.0	0.0	0.0	0.0
11229							0.0	0.0	0.0	0.0	0.0	0.0	0.0
11230							0.0	0.0	0.0	0.0	0.0	0.0	0.0
11231							0.0	0.0	0.0	0.0	0.0	0.0	0.0
11232							0.0	0.0	0.0	0.0	0.0	0.0	0.0
11233							0.0	0.0	0.0	0.0	0.0	0.0	0.0
11234							0.0	0.0	0.0	0.0	0.0	0.0	0.0
11235							0.0	0.0	0.0	0.0	0.0	0.0	0.0
11236							0.0	0.0	0.0	0.0	0.0	0.0	0.0
11237							0.0	0.0	0.0	0.0	0.0	0.0	0.0
11238							0.0	0.0	0.0	0.0	0.0	0.0	0.0
11239							0.0	0.0	0.0	0.0	0.0	0.0	0.0
11240							0.0	0.0	0.0	0.0	0.0	0.0	0.0
11241							0.0	0.0	0.0	0.0	0.0	0.0	0.0
11242							0.0	0.0	0.0	0.0	0.0	0.0	0.0
11243							0.0	0.0	0.0	0.0	0.0	0.0	0.0
11244							0.0	0.0	0.0	0.0	0.0	0.0	0.0
11245							0.0	0.0	0.0	0.0	0.0	0.0	0.0
11246							0.0	0.0	0.0	0.0	0.0	0.0	0.0
11247							0.0	0.0	0.0	0.0	0.0	0.0	0.0
11248							0.0	0.0	0.0	0.0	0.0	0.0	0.0
11249							0.0	0.0	0.0	0.0	0.0	0.0	0.0
11250							0.0	0.0	0.0	0.0	0.0	0.0	0.0
11251							0.0	0.0	0.0	0.0	0.0	0.0	0.0
11252							0.0	0.0	0.0	0.0	0.0	0.0	0.0
11253							0.0	0.0	0.0	0.0	0.0	0.0	0.0
11254							0.0	0.0	0.0	0.0	0.0	0.0	0.0
11255							0.0	0.0	0.0	0.0	0.0	0.0	0.0
11256							0.0	0.0	0.0	0.0	0.0	0.0	0.0
11257							0.0	0.0	0.0	0.0	0.0	0.0	0.0
11258							0.0	0.0	0.0	0.0	0.0	0.0	0.0
11259							0.0	0.0	0.0	0.0	0.0	0.0	0.0
11260							0.0	0.0	0.0	0.0	0.0	0.0	0.0

Raggruppamento Temporaneo di Professionisti

DP INGEGNERIA S.R.L.

Arch. Sergio MARTINELLI

P.I. Gabriele BONOFILIO

Ing. Alessandro DEL TOZZOTTO

Ing. Francesco BARTOLI

Ing. Giacomo LENCIONI



INTERVENTO DI MANUTENZIONE STRAORDINARIA PER LA MESSA IN SICUREZZA
DELL'IMMOBILE DENOMINATO "MERCATO DEI FIORI" CIG 7341012ABC.

Trave	v.Omeg	f.Om. N	Stato	V N/M	V stab	Rif. cmb	V.7.5.3	M Ed	V.7.5.4	N Ed	V.7.5.5	V Ed,G	V Ed,M
11261							0.0	0.0	0.0	0.0	0.0	0.0	0.0
11262							0.0	0.0	0.0	0.0	0.0	0.0	0.0
11263							0.0	0.0	0.0	0.0	0.0	0.0	0.0
11264							0.0	0.0	0.0	0.0	0.0	0.0	0.0
11265							0.0	0.0	0.0	0.0	0.0	0.0	0.0
11266							0.0	0.0	0.0	0.0	0.0	0.0	0.0
11267							0.0	0.0	0.0	0.0	0.0	0.0	0.0
11268							0.0	0.0	0.0	0.0	0.0	0.0	0.0
11269							0.0	0.0	0.0	0.0	0.0	0.0	0.0
11270							0.0	0.0	0.0	0.0	0.0	0.0	0.0
11271							0.0	0.0	0.0	0.0	0.0	0.0	0.0
11272							0.0	0.0	0.0	0.0	0.0	0.0	0.0
11273							0.0	0.0	0.0	0.0	0.0	0.0	0.0
11274							0.0	0.0	0.0	0.0	0.0	0.0	0.0
11275							0.0	0.0	0.0	0.0	0.0	0.0	0.0
11276							0.0	0.0	0.0	0.0	0.0	0.0	0.0
11277							0.0	0.0	0.0	0.0	0.0	0.0	0.0
11278							0.0	0.0	0.0	0.0	0.0	0.0	0.0
11279							0.0	0.0	0.0	0.0	0.0	0.0	0.0
11280							0.0	0.0	0.0	0.0	0.0	0.0	0.0
11281							0.0	0.0	0.0	0.0	0.0	0.0	0.0
11282							0.0	0.0	0.0	0.0	0.0	0.0	0.0
11283							0.0	0.0	0.0	0.0	0.0	0.0	0.0
11284							0.0	0.0	0.0	0.0	0.0	0.0	0.0
11285							0.0	0.0	0.0	0.0	0.0	0.0	0.0
11286							0.0	0.0	0.0	0.0	0.0	0.0	0.0
11287							0.0	0.0	0.0	0.0	0.0	0.0	0.0
11288							0.0	0.0	0.0	0.0	0.0	0.0	0.0
11289							0.0	0.0	0.0	0.0	0.0	0.0	0.0
11290							0.0	0.0	0.0	0.0	0.0	0.0	0.0
11291							0.0	0.0	0.0	0.0	0.0	0.0	0.0
11292							0.0	0.0	0.0	0.0	0.0	0.0	0.0
11293							0.0	0.0	0.0	0.0	0.0	0.0	0.0
11294							0.0	0.0	0.0	0.0	0.0	0.0	0.0
11295							0.0	0.0	0.0	0.0	0.0	0.0	0.0
11296							0.0	0.0	0.0	0.0	0.0	0.0	0.0
11297							0.0	0.0	0.0	0.0	0.0	0.0	0.0
11298							0.0	0.0	0.0	0.0	0.0	0.0	0.0
11299							0.0	0.0	0.0	0.0	0.0	0.0	0.0
11300							0.0	0.0	0.0	0.0	0.0	0.0	0.0
11301							0.0	0.0	0.0	0.0	0.0	0.0	0.0
11302							0.0	0.0	0.0	0.0	0.0	0.0	0.0
11303							0.0	0.0	0.0	0.0	0.0	0.0	0.0
11304							0.0	0.0	0.0	0.0	0.0	0.0	0.0
11305							0.0	0.0	0.0	0.0	0.0	0.0	0.0
11306							0.0	0.0	0.0	0.0	0.0	0.0	0.0
11307							0.0	0.0	0.0	0.0	0.0	0.0	0.0
11308							0.0	0.0	0.0	0.0	0.0	0.0	0.0
11309							0.0	0.0	0.0	0.0	0.0	0.0	0.0
11317							0.0	0.0	0.0	0.0	0.0	0.0	0.0
11327							0.0	0.0	0.0	0.0	0.0	0.0	0.0
11328							0.0	0.0	0.0	0.0	0.0	0.0	0.0
11332							0.0	0.0	0.0	0.0	0.0	0.0	0.0
11333							0.0	0.0	0.0	0.0	0.0	0.0	0.0
11334							0.0	0.0	0.0	0.0	0.0	0.0	0.0
11335							0.0	0.0	0.0	0.0	0.0	0.0	0.0
11336							0.0	0.0	0.0	0.0	0.0	0.0	0.0
11337							0.0	0.0	0.0	0.0	0.0	0.0	0.0
11339							0.0	0.0	0.0	0.0	0.0	0.0	0.0
11340							0.0	0.0	0.0	0.0	0.0	0.0	0.0
11341							0.0	0.0	0.0	0.0	0.0	0.0	0.0
11342							0.0	0.0	0.0	0.0	0.0	0.0	0.0
11343							0.0	0.0	0.0	0.0	0.0	0.0	0.0

Raggruppamento Temporaneo di Professionisti

DP INGEGNERIA S.R.L.

Arch. Sergio MARTINELLI

P.I. Gabriele BONOFILIO

Ing. Alessandro DEL TOZZOTTO

Ing. Francesco BARTOLI

Ing. Giacomo LENCIONI



INTERVENTO DI MANUTENZIONE STRAORDINARIA PER LA MESSA IN SICUREZZA
DELL'IMMOBILE DENOMINATO "MERCATO DEI FIORI" CIG 7341012ABC.

Trave	v.Omeg	f.Om. N	Stato	V N/M	V stab	Rif. cmb	V.7.5.3	M Ed	V.7.5.4	N Ed	V.7.5.5	V Ed,G	V Ed,M
11344							0.0	0.0	0.0	0.0	0.0	0.0	0.0
11345							0.0	0.0	0.0	0.0	0.0	0.0	0.0
11346							0.0	0.0	0.0	0.0	0.0	0.0	0.0
11347							0.0	0.0	0.0	0.0	0.0	0.0	0.0
11348							0.0	0.0	0.0	0.0	0.0	0.0	0.0
11349							0.0	0.0	0.0	0.0	0.0	0.0	0.0
11350							0.0	0.0	0.0	0.0	0.0	0.0	0.0
11352							0.0	0.0	0.0	0.0	0.0	0.0	0.0
11353							0.0	0.0	0.0	0.0	0.0	0.0	0.0
11354							0.0	0.0	0.0	0.0	0.0	0.0	0.0
11375							0.0	0.0	0.0	0.0	0.0	0.0	0.0
11376							0.0	0.0	0.0	0.0	0.0	0.0	0.0
11377							0.0	0.0	0.0	0.0	0.0	0.0	0.0
11378							0.0	0.0	0.0	0.0	0.0	0.0	0.0
11379							0.0	0.0	0.0	0.0	0.0	0.0	0.0
11380							0.0	0.0	0.0	0.0	0.0	0.0	0.0
11381							0.0	0.0	0.0	0.0	0.0	0.0	0.0
11382							0.0	0.0	0.0	0.0	0.0	0.0	0.0
11383							0.0	0.0	0.0	0.0	0.0	0.0	0.0
11384							0.0	0.0	0.0	0.0	0.0	0.0	0.0
11385							0.0	0.0	0.0	0.0	0.0	0.0	0.0
11386							0.0	0.0	0.0	0.0	0.0	0.0	0.0
11387							0.0	0.0	0.0	0.0	0.0	0.0	0.0
11388							0.0	0.0	0.0	0.0	0.0	0.0	0.0
11389							0.0	0.0	0.0	0.0	0.0	0.0	0.0
11390							0.0	0.0	0.0	0.0	0.0	0.0	0.0
11391							0.0	0.0	0.0	0.0	0.0	0.0	0.0
11392							0.0	0.0	0.0	0.0	0.0	0.0	0.0
11393							0.0	0.0	0.0	0.0	0.0	0.0	0.0
11394							0.0	0.0	0.0	0.0	0.0	0.0	0.0
11395							0.0	0.0	0.0	0.0	0.0	0.0	0.0
11396							0.0	0.0	0.0	0.0	0.0	0.0	0.0
11397							0.0	0.0	0.0	0.0	0.0	0.0	0.0
11398							0.0	0.0	0.0	0.0	0.0	0.0	0.0
11399							0.0	0.0	0.0	0.0	0.0	0.0	0.0
11400							0.0	0.0	0.0	0.0	0.0	0.0	0.0
11401							0.0	0.0	0.0	0.0	0.0	0.0	0.0
11402							0.0	0.0	0.0	0.0	0.0	0.0	0.0
11403							0.0	0.0	0.0	0.0	0.0	0.0	0.0
11404							0.0	0.0	0.0	0.0	0.0	0.0	0.0
11405							0.0	0.0	0.0	0.0	0.0	0.0	0.0
11406							0.0	0.0	0.0	0.0	0.0	0.0	0.0
11407							0.0	0.0	0.0	0.0	0.0	0.0	0.0
11408							0.0	0.0	0.0	0.0	0.0	0.0	0.0
11409							0.0	0.0	0.0	0.0	0.0	0.0	0.0
11410							0.0	0.0	0.0	0.0	0.0	0.0	0.0
11411							0.0	0.0	0.0	0.0	0.0	0.0	0.0
11412							0.0	0.0	0.0	0.0	0.0	0.0	0.0
11413							0.0	0.0	0.0	0.0	0.0	0.0	0.0
11414							0.0	0.0	0.0	0.0	0.0	0.0	0.0
11415							0.0	0.0	0.0	0.0	0.0	0.0	0.0
11416							0.0	0.0	0.0	0.0	0.0	0.0	0.0
11417							0.0	0.0	0.0	0.0	0.0	0.0	0.0
11418							0.0	0.0	0.0	0.0	0.0	0.0	0.0
11419							0.0	0.0	0.0	0.0	0.0	0.0	0.0
11420							0.0	0.0	0.0	0.0	0.0	0.0	0.0
11421							0.0	0.0	0.0	0.0	0.0	0.0	0.0
11422							0.0	0.0	0.0	0.0	0.0	0.0	0.0
11423							0.0	0.0	0.0	0.0	0.0	0.0	0.0
11424							0.0	0.0	0.0	0.0	0.0	0.0	0.0
11425							0.0	0.0	0.0	0.0	0.0	0.0	0.0
11426							0.0	0.0	0.0	0.0	0.0	0.0	0.0
11427							0.0	0.0	0.0	0.0	0.0	0.0	0.0

Raggruppamento Temporaneo di Professionisti

DP INGEGNERIA S.R.L.

Arch. Sergio MARTINELLI

P.I. Gabriele BONOFILIO

Ing. Alessandro DEL TOZZOTTO

Ing. Francesco BARTOLI

Ing. Giacomo LENCIONI



INTERVENTO DI MANUTENZIONE STRAORDINARIA PER LA MESSA IN SICUREZZA
DELL'IMMOBILE DENOMINATO "MERCATO DEI FIORI" CIG 7341012ABC.

Trave	v.Omeg	f.Om. N	Stato	V N/M	V stab	Rif. cmb	V.7.5.3	M Ed	V.7.5.4	N Ed	V.7.5.5	V Ed,G	V Ed,M
11428							0.0	0.0	0.0	0.0	0.0	0.0	0.0
11429							0.0	0.0	0.0	0.0	0.0	0.0	0.0
11430							0.0	0.0	0.0	0.0	0.0	0.0	0.0
11431							0.0	0.0	0.0	0.0	0.0	0.0	0.0
11432							0.0	0.0	0.0	0.0	0.0	0.0	0.0
11433							0.0	0.0	0.0	0.0	0.0	0.0	0.0
11434							0.0	0.0	0.0	0.0	0.0	0.0	0.0
11435							0.0	0.0	0.0	0.0	0.0	0.0	0.0
11436							0.0	0.0	0.0	0.0	0.0	0.0	0.0
11437							0.0	0.0	0.0	0.0	0.0	0.0	0.0
11438							0.0	0.0	0.0	0.0	0.0	0.0	0.0
11439							0.0	0.0	0.0	0.0	0.0	0.0	0.0
11440							0.0	0.0	0.0	0.0	0.0	0.0	0.0
11441							0.0	0.0	0.0	0.0	0.0	0.0	0.0
11442							0.0	0.0	0.0	0.0	0.0	0.0	0.0
11443							0.0	0.0	0.0	0.0	0.0	0.0	0.0
11444							0.0	0.0	0.0	0.0	0.0	0.0	0.0
11445							0.0	0.0	0.0	0.0	0.0	0.0	0.0
11446							0.0	0.0	0.0	0.0	0.0	0.0	0.0
11447							0.0	0.0	0.0	0.0	0.0	0.0	0.0
11448							0.0	0.0	0.0	0.0	0.0	0.0	0.0
11449							0.0	0.0	0.0	0.0	0.0	0.0	0.0
11450							0.0	0.0	0.0	0.0	0.0	0.0	0.0
11451							0.0	0.0	0.0	0.0	0.0	0.0	0.0
11452							0.0	0.0	0.0	0.0	0.0	0.0	0.0
11453							0.0	0.0	0.0	0.0	0.0	0.0	0.0
11454							0.0	0.0	0.0	0.0	0.0	0.0	0.0
11455							0.0	0.0	0.0	0.0	0.0	0.0	0.0
11456							0.0	0.0	0.0	0.0	0.0	0.0	0.0
11457							0.0	0.0	0.0	0.0	0.0	0.0	0.0
11458							0.0	0.0	0.0	0.0	0.0	0.0	0.0
11459							0.0	0.0	0.0	0.0	0.0	0.0	0.0
11460							0.0	0.0	0.0	0.0	0.0	0.0	0.0
11461							0.0	0.0	0.0	0.0	0.0	0.0	0.0
11462							0.0	0.0	0.0	0.0	0.0	0.0	0.0
11463							0.0	0.0	0.0	0.0	0.0	0.0	0.0
11464							0.0	0.0	0.0	0.0	0.0	0.0	0.0
11465							0.0	0.0	0.0	0.0	0.0	0.0	0.0
11466							0.0	0.0	0.0	0.0	0.0	0.0	0.0
11467							0.0	0.0	0.0	0.0	0.0	0.0	0.0
11468							0.0	0.0	0.0	0.0	0.0	0.0	0.0
11469							0.0	0.0	0.0	0.0	0.0	0.0	0.0
11470							0.0	0.0	0.0	0.0	0.0	0.0	0.0
11471							0.0	0.0	0.0	0.0	0.0	0.0	0.0
11472							0.0	0.0	0.0	0.0	0.0	0.0	0.0
11473							0.0	0.0	0.0	0.0	0.0	0.0	0.0
11474							0.0	0.0	0.0	0.0	0.0	0.0	0.0
11475							0.0	0.0	0.0	0.0	0.0	0.0	0.0
11476							0.0	0.0	0.0	0.0	0.0	0.0	0.0
11477							0.0	0.0	0.0	0.0	0.0	0.0	0.0
11478							0.0	0.0	0.0	0.0	0.0	0.0	0.0
11479							0.0	0.0	0.0	0.0	0.0	0.0	0.0
11480							0.0	0.0	0.0	0.0	0.0	0.0	0.0
11481							0.0	0.0	0.0	0.0	0.0	0.0	0.0
11482							0.0	0.0	0.0	0.0	0.0	0.0	0.0
11483							0.0	0.0	0.0	0.0	0.0	0.0	0.0
11484							0.0	0.0	0.0	0.0	0.0	0.0	0.0
11485							0.0	0.0	0.0	0.0	0.0	0.0	0.0
11486							0.0	0.0	0.0	0.0	0.0	0.0	0.0
11487							0.0	0.0	0.0	0.0	0.0	0.0	0.0
11488							0.0	0.0	0.0	0.0	0.0	0.0	0.0
11489							0.0	0.0	0.0	0.0	0.0	0.0	0.0
11490							0.0	0.0	0.0	0.0	0.0	0.0	0.0

Raggruppamento Temporaneo di Professionisti

DP INGEGNERIA S.R.L.

Arch. Sergio MARTINELLI

P.I. Gabriele BONOFILIO

Ing. Alessandro DEL TOZZOTTO

Ing. Francesco BARTOLI

Ing. Giacomo LENCIONI



INTERVENTO DI MANUTENZIONE STRAORDINARIA PER LA MESSA IN SICUREZZA
DELL'IMMOBILE DENOMINATO "MERCATO DEI FIORI" CIG 7341012ABC.

Trave	v.Omeg	f.Om. N	Stato	V N/M	V stab	Rif. cmb	V.7.5.3	M Ed	V.7.5.4	N Ed	V.7.5.5	V Ed,G	V Ed,M
11491							0.0	0.0	0.0	0.0	0.0	0.0	0.0
11492							0.0	0.0	0.0	0.0	0.0	0.0	0.0
11493							0.0	0.0	0.0	0.0	0.0	0.0	0.0
11494							0.0	0.0	0.0	0.0	0.0	0.0	0.0
11495							0.0	0.0	0.0	0.0	0.0	0.0	0.0
11496							0.0	0.0	0.0	0.0	0.0	0.0	0.0
11497							0.0	0.0	0.0	0.0	0.0	0.0	0.0
11498							0.0	0.0	0.0	0.0	0.0	0.0	0.0
11499							0.0	0.0	0.0	0.0	0.0	0.0	0.0
11500							0.0	0.0	0.0	0.0	0.0	0.0	0.0
11501							0.0	0.0	0.0	0.0	0.0	0.0	0.0
11502							0.0	0.0	0.0	0.0	0.0	0.0	0.0
11503							0.0	0.0	0.0	0.0	0.0	0.0	0.0
11504							0.0	0.0	0.0	0.0	0.0	0.0	0.0
11505							0.0	0.0	0.0	0.0	0.0	0.0	0.0
11506							0.0	0.0	0.0	0.0	0.0	0.0	0.0
11507							0.0	0.0	0.0	0.0	0.0	0.0	0.0
11508							0.0	0.0	0.0	0.0	0.0	0.0	0.0
11509							0.0	0.0	0.0	0.0	0.0	0.0	0.0
11510							0.0	0.0	0.0	0.0	0.0	0.0	0.0
11511							0.0	0.0	0.0	0.0	0.0	0.0	0.0
11512							0.0	0.0	0.0	0.0	0.0	0.0	0.0
11513							0.0	0.0	0.0	0.0	0.0	0.0	0.0
11514							0.0	0.0	0.0	0.0	0.0	0.0	0.0
11515							0.0	0.0	0.0	0.0	0.0	0.0	0.0
11516							0.0	0.0	0.0	0.0	0.0	0.0	0.0
11517							0.0	0.0	0.0	0.0	0.0	0.0	0.0
11518							0.0	0.0	0.0	0.0	0.0	0.0	0.0
11519							0.0	0.0	0.0	0.0	0.0	0.0	0.0
11520							0.0	0.0	0.0	0.0	0.0	0.0	0.0
11521							0.0	0.0	0.0	0.0	0.0	0.0	0.0
11522							0.0	0.0	0.0	0.0	0.0	0.0	0.0
11523							0.0	0.0	0.0	0.0	0.0	0.0	0.0
11524							0.0	0.0	0.0	0.0	0.0	0.0	0.0
11525							0.0	0.0	0.0	0.0	0.0	0.0	0.0
11526							0.0	0.0	0.0	0.0	0.0	0.0	0.0
11527							0.0	0.0	0.0	0.0	0.0	0.0	0.0
11528							0.0	0.0	0.0	0.0	0.0	0.0	0.0
11529							0.0	0.0	0.0	0.0	0.0	0.0	0.0
11530							0.0	0.0	0.0	0.0	0.0	0.0	0.0
11531							0.0	0.0	0.0	0.0	0.0	0.0	0.0
11532							0.0	0.0	0.0	0.0	0.0	0.0	0.0
11533							0.0	0.0	0.0	0.0	0.0	0.0	0.0
11534							0.0	0.0	0.0	0.0	0.0	0.0	0.0
11535							0.0	0.0	0.0	0.0	0.0	0.0	0.0
11536							0.0	0.0	0.0	0.0	0.0	0.0	0.0
11537							0.0	0.0	0.0	0.0	0.0	0.0	0.0
11538							0.0	0.0	0.0	0.0	0.0	0.0	0.0
11539							0.0	0.0	0.0	0.0	0.0	0.0	0.0
11540							0.0	0.0	0.0	0.0	0.0	0.0	0.0
11541							0.0	0.0	0.0	0.0	0.0	0.0	0.0
11542							0.0	0.0	0.0	0.0	0.0	0.0	0.0
11543							0.0	0.0	0.0	0.0	0.0	0.0	0.0
11544							0.0	0.0	0.0	0.0	0.0	0.0	0.0
11545							0.0	0.0	0.0	0.0	0.0	0.0	0.0
11546							0.0	0.0	0.0	0.0	0.0	0.0	0.0
11547							0.0	0.0	0.0	0.0	0.0	0.0	0.0
11548							0.0	0.0	0.0	0.0	0.0	0.0	0.0
11549							0.0	0.0	0.0	0.0	0.0	0.0	0.0
11550							0.0	0.0	0.0	0.0	0.0	0.0	0.0
11551							0.0	0.0	0.0	0.0	0.0	0.0	0.0
11552							0.0	0.0	0.0	0.0	0.0	0.0	0.0
11553							0.0	0.0	0.0	0.0	0.0	0.0	0.0

Raggruppamento Temporaneo di Professionisti

DP INGEGNERIA S.R.L.

Arch. Sergio MARTINELLI

P.I. Gabriele BONOFILIO

Ing. Alessandro DEL TOZZOTTO

Ing. Francesco BARTOLI

Ing. Giacomo LENCIONI



INTERVENTO DI MANUTENZIONE STRAORDINARIA PER LA MESSA IN SICUREZZA
DELL'IMMOBILE DENOMINATO "MERCATO DEI FIORI" CIG 7341012ABC.

Trave	v.Omeg	f.Om. N	Stato	V N/M	V stab	Rif. cmb	V.7.5.3	M Ed	V.7.5.4	N Ed	V.7.5.5	V Ed,G	V Ed,M
11554							0.0	0.0	0.0	0.0	0.0	0.0	0.0
11555							0.0	0.0	0.0	0.0	0.0	0.0	0.0
11556							0.0	0.0	0.0	0.0	0.0	0.0	0.0
11557							0.0	0.0	0.0	0.0	0.0	0.0	0.0
11558							0.0	0.0	0.0	0.0	0.0	0.0	0.0
11559							0.0	0.0	0.0	0.0	0.0	0.0	0.0
11560							0.0	0.0	0.0	0.0	0.0	0.0	0.0
11561							0.0	0.0	0.0	0.0	0.0	0.0	0.0
11562							0.0	0.0	0.0	0.0	0.0	0.0	0.0
11563							0.0	0.0	0.0	0.0	0.0	0.0	0.0
11564							0.0	0.0	0.0	0.0	0.0	0.0	0.0
11565							0.0	0.0	0.0	0.0	0.0	0.0	0.0
11566							0.0	0.0	0.0	0.0	0.0	0.0	0.0
11567							0.0	0.0	0.0	0.0	0.0	0.0	0.0
11568							0.0	0.0	0.0	0.0	0.0	0.0	0.0
11569							0.0	0.0	0.0	0.0	0.0	0.0	0.0
11570							0.0	0.0	0.0	0.0	0.0	0.0	0.0
11571							0.0	0.0	0.0	0.0	0.0	0.0	0.0
11572							0.0	0.0	0.0	0.0	0.0	0.0	0.0
11573							0.0	0.0	0.0	0.0	0.0	0.0	0.0
11574							0.0	0.0	0.0	0.0	0.0	0.0	0.0
11575							0.0	0.0	0.0	0.0	0.0	0.0	0.0
11576							0.0	0.0	0.0	0.0	0.0	0.0	0.0
11577							0.0	0.0	0.0	0.0	0.0	0.0	0.0
11578							0.0	0.0	0.0	0.0	0.0	0.0	0.0
11579							0.0	0.0	0.0	0.0	0.0	0.0	0.0
11580							0.0	0.0	0.0	0.0	0.0	0.0	0.0
11581							0.0	0.0	0.0	0.0	0.0	0.0	0.0
11582							0.0	0.0	0.0	0.0	0.0	0.0	0.0
11583							0.0	0.0	0.0	0.0	0.0	0.0	0.0
11584							0.0	0.0	0.0	0.0	0.0	0.0	0.0
11585							0.0	0.0	0.0	0.0	0.0	0.0	0.0
11586							0.0	0.0	0.0	0.0	0.0	0.0	0.0
11587							0.0	0.0	0.0	0.0	0.0	0.0	0.0
11588							0.0	0.0	0.0	0.0	0.0	0.0	0.0
11589							0.0	0.0	0.0	0.0	0.0	0.0	0.0
11590							0.0	0.0	0.0	0.0	0.0	0.0	0.0
11591							0.0	0.0	0.0	0.0	0.0	0.0	0.0
11592							0.0	0.0	0.0	0.0	0.0	0.0	0.0
11593							0.0	0.0	0.0	0.0	0.0	0.0	0.0
11594							0.0	0.0	0.0	0.0	0.0	0.0	0.0
11595							0.0	0.0	0.0	0.0	0.0	0.0	0.0
11596							0.0	0.0	0.0	0.0	0.0	0.0	0.0
11597							0.0	0.0	0.0	0.0	0.0	0.0	0.0
11598							0.0	0.0	0.0	0.0	0.0	0.0	0.0
11599							0.0	0.0	0.0	0.0	0.0	0.0	0.0
11600							0.0	0.0	0.0	0.0	0.0	0.0	0.0
11601							0.0	0.0	0.0	0.0	0.0	0.0	0.0
11602							0.0	0.0	0.0	0.0	0.0	0.0	0.0
11603							0.0	0.0	0.0	0.0	0.0	0.0	0.0
11604							0.0	0.0	0.0	0.0	0.0	0.0	0.0
11605							0.0	0.0	0.0	0.0	0.0	0.0	0.0
11606							0.0	0.0	0.0	0.0	0.0	0.0	0.0
11607							0.0	0.0	0.0	0.0	0.0	0.0	0.0
11608							0.0	0.0	0.0	0.0	0.0	0.0	0.0
11609							0.0	0.0	0.0	0.0	0.0	0.0	0.0
11610							0.0	0.0	0.0	0.0	0.0	0.0	0.0
11611							0.0	0.0	0.0	0.0	0.0	0.0	0.0
11612							0.0	0.0	0.0	0.0	0.0	0.0	0.0
11613							0.0	0.0	0.0	0.0	0.0	0.0	0.0
11614							0.0	0.0	0.0	0.0	0.0	0.0	0.0
11615							0.0	0.0	0.0	0.0	0.0	0.0	0.0
11616							0.0	0.0	0.0	0.0	0.0	0.0	0.0

Raggruppamento Temporaneo di Professionisti

DP INGEGNERIA S.R.L.

Arch. Sergio MARTINELLI

P.I. Gabriele BONOFILIO

Ing. Alessandro DEL TOZZOTTO

Ing. Francesco BARTOLI

Ing. Giacomo LENCIONI



Comune di Pescia

Servizio 3 – Gestione del Territorio
A.O. OPERE PUBBLICHE E PROTEZIONE CIVILE

INTERVENTO DI MANUTENZIONE STRAORDINARIA PER LA MESSA IN SICUREZZA DELL'IMMOBILE DENOMINATO MERCATO DEI FIORI" CIG 7341012ABC.

Trave	v.Omeg	f.Om. N	Stato	V N/M	V stab	Rif. cmb	V.7.5.3	M Ed	V.7.5.4	N Ed	V.7.5.5	V Ed,G	V Ed,M
11617							0.0	0.0	0.0	0.0	0.0	0.0	0.0
11618							0.0	0.0	0.0	0.0	0.0	0.0	0.0
11619							0.0	0.0	0.0	0.0	0.0	0.0	0.0
11620							0.0	0.0	0.0	0.0	0.0	0.0	0.0
11621							0.0	0.0	0.0	0.0	0.0	0.0	0.0
11622							0.0	0.0	0.0	0.0	0.0	0.0	0.0
11623							0.0	0.0	0.0	0.0	0.0	0.0	0.0
11624							0.0	0.0	0.0	0.0	0.0	0.0	0.0
11625							0.0	0.0	0.0	0.0	0.0	0.0	0.0
11626							0.0	0.0	0.0	0.0	0.0	0.0	0.0
11627							0.0	0.0	0.0	0.0	0.0	0.0	0.0
11628							0.0	0.0	0.0	0.0	0.0	0.0	0.0
11629							0.0	0.0	0.0	0.0	0.0	0.0	0.0
11630							0.0	0.0	0.0	0.0	0.0	0.0	0.0
11631							0.0	0.0	0.0	0.0	0.0	0.0	0.0
11632							0.0	0.0	0.0	0.0	0.0	0.0	0.0
11633							0.0	0.0	0.0	0.0	0.0	0.0	0.0
11634							0.0	0.0	0.0	0.0	0.0	0.0	0.0
11635							0.0	0.0	0.0	0.0	0.0	0.0	0.0
11636							0.0	0.0	0.0	0.0	0.0	0.0	0.0
11637							0.0	0.0	0.0	0.0	0.0	0.0	0.0
11638							0.0	0.0	0.0	0.0	0.0	0.0	0.0
11639							0.0	0.0	0.0	0.0	0.0	0.0	0.0
11640							0.0	0.0	0.0	0.0	0.0	0.0	0.0
11641							0.0	0.0	0.0	0.0	0.0	0.0	0.0
11642							0.0	0.0	0.0	0.0	0.0	0.0	0.0
11643							0.0	0.0	0.0	0.0	0.0	0.0	0.0
11644							0.0	0.0	0.0	0.0	0.0	0.0	0.0
11645							0.0	0.0	0.0	0.0	0.0	0.0	0.0
11646							0.0	0.0	0.0	0.0	0.0	0.0	0.0
11647							0.0	0.0	0.0	0.0	0.0	0.0	0.0
11648							0.0	0.0	0.0	0.0	0.0	0.0	0.0
11649							0.0	0.0	0.0	0.0	0.0	0.0	0.0
11650							0.0	0.0	0.0	0.0	0.0	0.0	0.0
11651							0.0	0.0	0.0	0.0	0.0	0.0	0.0
11652							0.0	0.0	0.0	0.0	0.0	0.0	0.0
11653							0.0	0.0	0.0	0.0	0.0	0.0	0.0
11654							0.0	0.0	0.0	0.0	0.0	0.0	0.0
11655							0.0	0.0	0.0	0.0	0.0	0.0	0.0
11656							0.0	0.0	0.0	0.0	0.0	0.0	0.0
11657							0.0	0.0	0.0	0.0	0.0	0.0	0.0
11658							0.0	0.0	0.0	0.0	0.0	0.0	0.0
11659							0.0	0.0	0.0	0.0	0.0	0.0	0.0
11660							0.0	0.0	0.0	0.0	0.0	0.0	0.0
11661							0.0	0.0	0.0	0.0	0.0	0.0	0.0
11662							0.0	0.0	0.0	0.0	0.0	0.0	0.0
11663							0.0	0.0	0.0	0.0	0.0	0.0	0.0
11664							0.0	0.0	0.0	0.0	0.0	0.0	0.0
11665							0.0	0.0	0.0	0.0	0.0	0.0	0.0
11666							0.0	0.0	0.0	0.0	0.0	0.0	0.0
11667							0.0	0.0	0.0	0.0	0.0	0.0	0.0
11668							0.0	0.0	0.0	0.0	0.0	0.0	0.0
11669							0.0	0.0	0.0	0.0	0.0	0.0	0.0
11670							0.0	0.0	0.0	0.0	0.0	0.0	0.0
11671							0.0	0.0	0.0	0.0	0.0	0.0	0.0
11672							0.0	0.0	0.0	0.0	0.0	0.0	0.0
11673							0.0	0.0	0.0	0.0	0.0	0.0	0.0
11674							0.0	0.0	0.0	0.0	0.0	0.0	0.0
11675							0.0	0.0	0.0	0.0	0.0	0.0	0.0
11676							0.0	0.0	0.0	0.0	0.0	0.0	0.0
11677							0.0	0.0	0.0	0.0	0.0	0.0	0.0
11678							0.0	0.0	0.0	0.0	0.0	0.0	0.0
11679							0.0	0.0	0.0	0.0	0.0	0.0	0.0

Raggruppamento Temporaneo di Professionisti

DP INGEGNERIA S.R.L.

Arch. Sergio MARTINELLI

P.I. Gabriele BONOFILIO

Ing. Alessandro DEL TOZZOTTO

Ing. Francesco BARTOLI

Ing. Giacomo LENCIONI



INTERVENTO DI MANUTENZIONE STRAORDINARIA PER LA MESSA IN SICUREZZA
DELL'IMMOBILE DENOMINATO "MERCATO DEI FIORI" CIG 7341012ABC.

Trave	v.Omeg	f.Om. N	Stato	V N/M	V stab	Rif. cmb	V.7.5.3	M Ed	V.7.5.4	N Ed	V.7.5.5	V Ed,G	V Ed,M
11680							0.0	0.0	0.0	0.0	0.0	0.0	0.0
11681							0.0	0.0	0.0	0.0	0.0	0.0	0.0
11682							0.0	0.0	0.0	0.0	0.0	0.0	0.0
11683							0.0	0.0	0.0	0.0	0.0	0.0	0.0
11684							0.0	0.0	0.0	0.0	0.0	0.0	0.0
11685							0.0	0.0	0.0	0.0	0.0	0.0	0.0
11686							0.0	0.0	0.0	0.0	0.0	0.0	0.0
11687							0.0	0.0	0.0	0.0	0.0	0.0	0.0
11688							0.0	0.0	0.0	0.0	0.0	0.0	0.0
11689							0.0	0.0	0.0	0.0	0.0	0.0	0.0
11690							0.0	0.0	0.0	0.0	0.0	0.0	0.0
11691							0.0	0.0	0.0	0.0	0.0	0.0	0.0
11692							0.0	0.0	0.0	0.0	0.0	0.0	0.0
11693							0.0	0.0	0.0	0.0	0.0	0.0	0.0
11694							0.0	0.0	0.0	0.0	0.0	0.0	0.0
11695							0.0	0.0	0.0	0.0	0.0	0.0	0.0
11696							0.0	0.0	0.0	0.0	0.0	0.0	0.0
11697							0.0	0.0	0.0	0.0	0.0	0.0	0.0
11698							0.0	0.0	0.0	0.0	0.0	0.0	0.0
11699							0.0	0.0	0.0	0.0	0.0	0.0	0.0
11700							0.0	0.0	0.0	0.0	0.0	0.0	0.0
11701							0.0	0.0	0.0	0.0	0.0	0.0	0.0
11702							0.0	0.0	0.0	0.0	0.0	0.0	0.0
11703							0.0	0.0	0.0	0.0	0.0	0.0	0.0
11704							0.0	0.0	0.0	0.0	0.0	0.0	0.0
11705							0.0	0.0	0.0	0.0	0.0	0.0	0.0
11706							0.0	0.0	0.0	0.0	0.0	0.0	0.0
11707							0.0	0.0	0.0	0.0	0.0	0.0	0.0
11708							0.0	0.0	0.0	0.0	0.0	0.0	0.0
11709							0.0	0.0	0.0	0.0	0.0	0.0	0.0
11710							0.0	0.0	0.0	0.0	0.0	0.0	0.0
11711							0.0	0.0	0.0	0.0	0.0	0.0	0.0
11712							0.0	0.0	0.0	0.0	0.0	0.0	0.0
11713							0.0	0.0	0.0	0.0	0.0	0.0	0.0
11714							0.0	0.0	0.0	0.0	0.0	0.0	0.0
11715							0.0	0.0	0.0	0.0	0.0	0.0	0.0
11716							0.0	0.0	0.0	0.0	0.0	0.0	0.0
11717							0.0	0.0	0.0	0.0	0.0	0.0	0.0
11718							0.0	0.0	0.0	0.0	0.0	0.0	0.0
11719							0.0	0.0	0.0	0.0	0.0	0.0	0.0
11720							0.0	0.0	0.0	0.0	0.0	0.0	0.0
11721							0.0	0.0	0.0	0.0	0.0	0.0	0.0
11722							0.0	0.0	0.0	0.0	0.0	0.0	0.0
11723							0.0	0.0	0.0	0.0	0.0	0.0	0.0
11724							0.0	0.0	0.0	0.0	0.0	0.0	0.0
11725							0.0	0.0	0.0	0.0	0.0	0.0	0.0
11726							0.0	0.0	0.0	0.0	0.0	0.0	0.0
11727							0.0	0.0	0.0	0.0	0.0	0.0	0.0
11728							0.0	0.0	0.0	0.0	0.0	0.0	0.0
11729							0.0	0.0	0.0	0.0	0.0	0.0	0.0
11730							0.0	0.0	0.0	0.0	0.0	0.0	0.0
11731							0.0	0.0	0.0	0.0	0.0	0.0	0.0
11732							0.0	0.0	0.0	0.0	0.0	0.0	0.0
11733							0.0	0.0	0.0	0.0	0.0	0.0	0.0
11734							0.0	0.0	0.0	0.0	0.0	0.0	0.0
11735							0.0	0.0	0.0	0.0	0.0	0.0	0.0
11736							0.0	0.0	0.0	0.0	0.0	0.0	0.0
11737							0.0	0.0	0.0	0.0	0.0	0.0	0.0
11738							0.0	0.0	0.0	0.0	0.0	0.0	0.0
11739							0.0	0.0	0.0	0.0	0.0	0.0	0.0
11740							0.0	0.0	0.0	0.0	0.0	0.0	0.0
11741							0.0	0.0	0.0	0.0	0.0	0.0	0.0
11742							0.0	0.0	0.0	0.0	0.0	0.0	0.0

Raggruppamento Temporaneo di Professionisti

DP INGEGNERIA S.R.L.

Arch. Sergio MARTINELLI

P.I. Gabriele BONOFILIO

Ing. Alessandro DEL TOZZOTTO

Ing. Francesco BARTOLI

Ing. Giacomo LENCIONI



INTERVENTO DI MANUTENZIONE STRAORDINARIA PER LA MESSA IN SICUREZZA
DELL'IMMOBILE DENOMINATO "MERCATO DEI FIORI" CIG 7341012ABC.

Trave	v.Omeg	f.Om. N	Stato	V N/M	V stab	Rif. cmb	V.7.5.3	M Ed	V.7.5.4	N Ed	V.7.5.5	V Ed,G	V Ed,M
11743							0.0	0.0	0.0	0.0	0.0	0.0	0.0
11744							0.0	0.0	0.0	0.0	0.0	0.0	0.0
11745							0.0	0.0	0.0	0.0	0.0	0.0	0.0
11746							0.0	0.0	0.0	0.0	0.0	0.0	0.0
11747							0.0	0.0	0.0	0.0	0.0	0.0	0.0
11748							0.0	0.0	0.0	0.0	0.0	0.0	0.0
11749							0.0	0.0	0.0	0.0	0.0	0.0	0.0
11750							0.0	0.0	0.0	0.0	0.0	0.0	0.0
11751							0.0	0.0	0.0	0.0	0.0	0.0	0.0
11752							0.0	0.0	0.0	0.0	0.0	0.0	0.0
11753							0.0	0.0	0.0	0.0	0.0	0.0	0.0
11754							0.0	0.0	0.0	0.0	0.0	0.0	0.0
11755							0.0	0.0	0.0	0.0	0.0	0.0	0.0
11756							0.0	0.0	0.0	0.0	0.0	0.0	0.0
11757							0.0	0.0	0.0	0.0	0.0	0.0	0.0
11758							0.0	0.0	0.0	0.0	0.0	0.0	0.0
11759							0.0	0.0	0.0	0.0	0.0	0.0	0.0
11760							0.0	0.0	0.0	0.0	0.0	0.0	0.0
11761							0.0	0.0	0.0	0.0	0.0	0.0	0.0
11762							0.0	0.0	0.0	0.0	0.0	0.0	0.0
11763							0.0	0.0	0.0	0.0	0.0	0.0	0.0
11764							0.0	0.0	0.0	0.0	0.0	0.0	0.0
11765							0.0	0.0	0.0	0.0	0.0	0.0	0.0
11766							0.0	0.0	0.0	0.0	0.0	0.0	0.0
11767							0.0	0.0	0.0	0.0	0.0	0.0	0.0
11768							0.0	0.0	0.0	0.0	0.0	0.0	0.0
11769							0.0	0.0	0.0	0.0	0.0	0.0	0.0
11770							0.0	0.0	0.0	0.0	0.0	0.0	0.0
11771							0.0	0.0	0.0	0.0	0.0	0.0	0.0
11772							0.0	0.0	0.0	0.0	0.0	0.0	0.0
11773							0.0	0.0	0.0	0.0	0.0	0.0	0.0
11774							0.0	0.0	0.0	0.0	0.0	0.0	0.0
11775							0.0	0.0	0.0	0.0	0.0	0.0	0.0
11776							0.0	0.0	0.0	0.0	0.0	0.0	0.0
11777							0.0	0.0	0.0	0.0	0.0	0.0	0.0
11778							0.0	0.0	0.0	0.0	0.0	0.0	0.0
11779							0.0	0.0	0.0	0.0	0.0	0.0	0.0
11780							0.0	0.0	0.0	0.0	0.0	0.0	0.0
11781							0.0	0.0	0.0	0.0	0.0	0.0	0.0
11782							0.0	0.0	0.0	0.0	0.0	0.0	0.0
11783							0.0	0.0	0.0	0.0	0.0	0.0	0.0
11784							0.0	0.0	0.0	0.0	0.0	0.0	0.0
11785							0.0	0.0	0.0	0.0	0.0	0.0	0.0
11786							0.0	0.0	0.0	0.0	0.0	0.0	0.0
11787							0.0	0.0	0.0	0.0	0.0	0.0	0.0
11788							0.0	0.0	0.0	0.0	0.0	0.0	0.0
11789							0.0	0.0	0.0	0.0	0.0	0.0	0.0
11790							0.0	0.0	0.0	0.0	0.0	0.0	0.0
11791							0.0	0.0	0.0	0.0	0.0	0.0	0.0
11792							0.0	0.0	0.0	0.0	0.0	0.0	0.0
11793							0.0	0.0	0.0	0.0	0.0	0.0	0.0
11794							0.0	0.0	0.0	0.0	0.0	0.0	0.0
11795							0.0	0.0	0.0	0.0	0.0	0.0	0.0
11796							0.0	0.0	0.0	0.0	0.0	0.0	0.0
11797							0.0	0.0	0.0	0.0	0.0	0.0	0.0
11798							0.0	0.0	0.0	0.0	0.0	0.0	0.0
11799							0.0	0.0	0.0	0.0	0.0	0.0	0.0
11800							0.0	0.0	0.0	0.0	0.0	0.0	0.0
11801							0.0	0.0	0.0	0.0	0.0	0.0	0.0
11802							0.0	0.0	0.0	0.0	0.0	0.0	0.0
11803							0.0	0.0	0.0	0.0	0.0	0.0	0.0
11804							0.0	0.0	0.0	0.0	0.0	0.0	0.0
11805							0.0	0.0	0.0	0.0	0.0	0.0	0.0

Raggruppamento Temporaneo di Professionisti

DP INGEGNERIA S.R.L.

Arch. Sergio MARTINELLI

P.I. Gabriele BONOFILIO

Ing. Alessandro DEL TOZZOTTO

Ing. Francesco BARTOLI

Ing. Giacomo LENCIONI



INTERVENTO DI MANUTENZIONE STRAORDINARIA PER LA MESSA IN SICUREZZA
DELL'IMMOBILE DENOMINATO "MERCATO DEI FIORI" CIG 7341012ABC.

Trave	v.Omeg	f.Om. N	Stato	V N/M	V stab	Rif. cmb	V.7.5.3	M Ed	V.7.5.4	N Ed	V.7.5.5	V Ed,G	V Ed,M
11806							0.0	0.0	0.0	0.0	0.0	0.0	0.0
11807							0.0	0.0	0.0	0.0	0.0	0.0	0.0
11808							0.0	0.0	0.0	0.0	0.0	0.0	0.0
11809							0.0	0.0	0.0	0.0	0.0	0.0	0.0
11810							0.0	0.0	0.0	0.0	0.0	0.0	0.0
11811							0.0	0.0	0.0	0.0	0.0	0.0	0.0
11812							0.0	0.0	0.0	0.0	0.0	0.0	0.0
11813							0.0	0.0	0.0	0.0	0.0	0.0	0.0
11814							0.0	0.0	0.0	0.0	0.0	0.0	0.0
11815							0.0	0.0	0.0	0.0	0.0	0.0	0.0
11816							0.0	0.0	0.0	0.0	0.0	0.0	0.0
11817							0.0	0.0	0.0	0.0	0.0	0.0	0.0
11818							0.0	0.0	0.0	0.0	0.0	0.0	0.0
11819							0.0	0.0	0.0	0.0	0.0	0.0	0.0
11820							0.0	0.0	0.0	0.0	0.0	0.0	0.0
11821							0.0	0.0	0.0	0.0	0.0	0.0	0.0
11822							0.0	0.0	0.0	0.0	0.0	0.0	0.0
11823							0.0	0.0	0.0	0.0	0.0	0.0	0.0
11824							0.0	0.0	0.0	0.0	0.0	0.0	0.0
11825							0.0	0.0	0.0	0.0	0.0	0.0	0.0
11826							0.0	0.0	0.0	0.0	0.0	0.0	0.0
11827							0.0	0.0	0.0	0.0	0.0	0.0	0.0
11828							0.0	0.0	0.0	0.0	0.0	0.0	0.0
11829							0.0	0.0	0.0	0.0	0.0	0.0	0.0
11830							0.0	0.0	0.0	0.0	0.0	0.0	0.0
11831							0.0	0.0	0.0	0.0	0.0	0.0	0.0
11832							0.0	0.0	0.0	0.0	0.0	0.0	0.0
11833							0.0	0.0	0.0	0.0	0.0	0.0	0.0
11834							0.0	0.0	0.0	0.0	0.0	0.0	0.0
11835							0.0	0.0	0.0	0.0	0.0	0.0	0.0
11836							0.0	0.0	0.0	0.0	0.0	0.0	0.0
11837							0.0	0.0	0.0	0.0	0.0	0.0	0.0
11838							0.0	0.0	0.0	0.0	0.0	0.0	0.0
11839							0.0	0.0	0.0	0.0	0.0	0.0	0.0
11840							0.0	0.0	0.0	0.0	0.0	0.0	0.0
11841							0.0	0.0	0.0	0.0	0.0	0.0	0.0
11842							0.0	0.0	0.0	0.0	0.0	0.0	0.0
11843							0.0	0.0	0.0	0.0	0.0	0.0	0.0
11844							0.0	0.0	0.0	0.0	0.0	0.0	0.0
11845							0.0	0.0	0.0	0.0	0.0	0.0	0.0
11846							0.0	0.0	0.0	0.0	0.0	0.0	0.0
11847							0.0	0.0	0.0	0.0	0.0	0.0	0.0
11848							0.0	0.0	0.0	0.0	0.0	0.0	0.0
11849							0.0	0.0	0.0	0.0	0.0	0.0	0.0
11850							0.0	0.0	0.0	0.0	0.0	0.0	0.0
11851							0.0	0.0	0.0	0.0	0.0	0.0	0.0
11852							0.0	0.0	0.0	0.0	0.0	0.0	0.0
11853							0.0	0.0	0.0	0.0	0.0	0.0	0.0
11854							0.0	0.0	0.0	0.0	0.0	0.0	0.0
11855							0.0	0.0	0.0	0.0	0.0	0.0	0.0
11856							0.0	0.0	0.0	0.0	0.0	0.0	0.0
11857							0.0	0.0	0.0	0.0	0.0	0.0	0.0
11858							0.0	0.0	0.0	0.0	0.0	0.0	0.0
11859							0.0	0.0	0.0	0.0	0.0	0.0	0.0
11860							0.0	0.0	0.0	0.0	0.0	0.0	0.0
11861							0.0	0.0	0.0	0.0	0.0	0.0	0.0
11862							0.0	0.0	0.0	0.0	0.0	0.0	0.0
11863							0.0	0.0	0.0	0.0	0.0	0.0	0.0
11864							0.0	0.0	0.0	0.0	0.0	0.0	0.0
11865							0.0	0.0	0.0	0.0	0.0	0.0	0.0
11866							0.0	0.0	0.0	0.0	0.0	0.0	0.0
11867							0.0	0.0	0.0	0.0	0.0	0.0	0.0
11868							0.0	0.0	0.0	0.0	0.0	0.0	0.0

Raggruppamento Temporaneo di Professionisti

DP INGEGNERIA S.R.L.

Arch. Sergio MARTINELLI

P.I. Gabriele BONOFILIO

Ing. Alessandro DEL TOZZOTTO

Ing. Francesco BARTOLI

Ing. Giacomo LENCIONI



INTERVENTO DI MANUTENZIONE STRAORDINARIA PER LA MESSA IN SICUREZZA
DELL'IMMOBILE DENOMINATO "MERCATO DEI FIORI" CIG 7341012ABC.

Trave	v.Omeg	f.Om. N	Stato	V N/M	V stab	Rif. cmb	V.7.5.3	M Ed	V.7.5.4	N Ed	V.7.5.5	V Ed,G	V Ed,M
11869							0.0	0.0	0.0	0.0	0.0	0.0	0.0
11870							0.0	0.0	0.0	0.0	0.0	0.0	0.0
11871							0.0	0.0	0.0	0.0	0.0	0.0	0.0
11872							0.0	0.0	0.0	0.0	0.0	0.0	0.0
11873							0.0	0.0	0.0	0.0	0.0	0.0	0.0
11874							0.0	0.0	0.0	0.0	0.0	0.0	0.0
11875							0.0	0.0	0.0	0.0	0.0	0.0	0.0
11876							0.0	0.0	0.0	0.0	0.0	0.0	0.0
11877							0.0	0.0	0.0	0.0	0.0	0.0	0.0
11878							0.0	0.0	0.0	0.0	0.0	0.0	0.0
11879							0.0	0.0	0.0	0.0	0.0	0.0	0.0
11880							0.0	0.0	0.0	0.0	0.0	0.0	0.0
11881							0.0	0.0	0.0	0.0	0.0	0.0	0.0
11882							0.0	0.0	0.0	0.0	0.0	0.0	0.0
11883							0.0	0.0	0.0	0.0	0.0	0.0	0.0
11884							0.0	0.0	0.0	0.0	0.0	0.0	0.0
11885							0.0	0.0	0.0	0.0	0.0	0.0	0.0
11886							0.0	0.0	0.0	0.0	0.0	0.0	0.0
11887							0.0	0.0	0.0	0.0	0.0	0.0	0.0
11888							0.0	0.0	0.0	0.0	0.0	0.0	0.0
11889							0.0	0.0	0.0	0.0	0.0	0.0	0.0
11890							0.0	0.0	0.0	0.0	0.0	0.0	0.0
11891							0.0	0.0	0.0	0.0	0.0	0.0	0.0
11892							0.0	0.0	0.0	0.0	0.0	0.0	0.0
11893							0.0	0.0	0.0	0.0	0.0	0.0	0.0
11894							0.0	0.0	0.0	0.0	0.0	0.0	0.0
11895							0.0	0.0	0.0	0.0	0.0	0.0	0.0
11896							0.0	0.0	0.0	0.0	0.0	0.0	0.0
11897							0.0	0.0	0.0	0.0	0.0	0.0	0.0
11898							0.0	0.0	0.0	0.0	0.0	0.0	0.0
11899							0.0	0.0	0.0	0.0	0.0	0.0	0.0
11900							0.0	0.0	0.0	0.0	0.0	0.0	0.0
11901							0.0	0.0	0.0	0.0	0.0	0.0	0.0
11902							0.0	0.0	0.0	0.0	0.0	0.0	0.0
11903							0.0	0.0	0.0	0.0	0.0	0.0	0.0
11904							0.0	0.0	0.0	0.0	0.0	0.0	0.0
11905							0.0	0.0	0.0	0.0	0.0	0.0	0.0
11906							0.0	0.0	0.0	0.0	0.0	0.0	0.0
11907							0.0	0.0	0.0	0.0	0.0	0.0	0.0
11908							0.0	0.0	0.0	0.0	0.0	0.0	0.0
11909							0.0	0.0	0.0	0.0	0.0	0.0	0.0
11910							0.0	0.0	0.0	0.0	0.0	0.0	0.0
11911							0.0	0.0	0.0	0.0	0.0	0.0	0.0
11912							0.0	0.0	0.0	0.0	0.0	0.0	0.0
11913							0.0	0.0	0.0	0.0	0.0	0.0	0.0
11914							0.0	0.0	0.0	0.0	0.0	0.0	0.0
11915							0.0	0.0	0.0	0.0	0.0	0.0	0.0
11916							0.0	0.0	0.0	0.0	0.0	0.0	0.0
11917							0.0	0.0	0.0	0.0	0.0	0.0	0.0
11918							0.0	0.0	0.0	0.0	0.0	0.0	0.0
11919							0.0	0.0	0.0	0.0	0.0	0.0	0.0
11920							0.0	0.0	0.0	0.0	0.0	0.0	0.0
11921							0.0	0.0	0.0	0.0	0.0	0.0	0.0
11922							0.0	0.0	0.0	0.0	0.0	0.0	0.0
11923							0.0	0.0	0.0	0.0	0.0	0.0	0.0
11924							0.0	0.0	0.0	0.0	0.0	0.0	0.0
11925							0.0	0.0	0.0	0.0	0.0	0.0	0.0
11926							0.0	0.0	0.0	0.0	0.0	0.0	0.0
11927							0.0	0.0	0.0	0.0	0.0	0.0	0.0
11928							0.0	0.0	0.0	0.0	0.0	0.0	0.0
11929							0.0	0.0	0.0	0.0	0.0	0.0	0.0
11930							0.0	0.0	0.0	0.0	0.0	0.0	0.0
11931							0.0	0.0	0.0	0.0	0.0	0.0	0.0

Raggruppamento Temporaneo di Professionisti

DP INGEGNERIA S.R.L.

Arch. Sergio MARTINELLI

P.I. Gabriele BONOFILIO

Ing. Alessandro DEL TOZZOTTO

Ing. Francesco BARTOLI

Ing. Giacomo LENCIONI



INTERVENTO DI MANUTENZIONE STRAORDINARIA PER LA MESSA IN SICUREZZA
DELL'IMMOBILE DENOMINATO "MERCATO DEI FIORI" CIG 7341012ABC.

Trave	v.Omeg	f.Om. N	Stato	V N/M	V stab	Rif. cmb	V.7.5.3	M Ed	V.7.5.4	N Ed	V.7.5.5	V Ed,G	V Ed,M
11932							0.0	0.0	0.0	0.0	0.0	0.0	0.0
11933							0.0	0.0	0.0	0.0	0.0	0.0	0.0
11934							0.0	0.0	0.0	0.0	0.0	0.0	0.0
11935							0.0	0.0	0.0	0.0	0.0	0.0	0.0
11936							0.0	0.0	0.0	0.0	0.0	0.0	0.0
11937							0.0	0.0	0.0	0.0	0.0	0.0	0.0
11938							0.0	0.0	0.0	0.0	0.0	0.0	0.0
11939							0.0	0.0	0.0	0.0	0.0	0.0	0.0
11940							0.0	0.0	0.0	0.0	0.0	0.0	0.0
11941							0.0	0.0	0.0	0.0	0.0	0.0	0.0
11942							0.0	0.0	0.0	0.0	0.0	0.0	0.0
11943							0.0	0.0	0.0	0.0	0.0	0.0	0.0
11944							0.0	0.0	0.0	0.0	0.0	0.0	0.0
11945							0.0	0.0	0.0	0.0	0.0	0.0	0.0
11946							0.0	0.0	0.0	0.0	0.0	0.0	0.0
11947							0.0	0.0	0.0	0.0	0.0	0.0	0.0
11948							0.0	0.0	0.0	0.0	0.0	0.0	0.0
11949							0.0	0.0	0.0	0.0	0.0	0.0	0.0
11950							0.0	0.0	0.0	0.0	0.0	0.0	0.0
11951							0.0	0.0	0.0	0.0	0.0	0.0	0.0
11952							0.0	0.0	0.0	0.0	0.0	0.0	0.0
11953							0.0	0.0	0.0	0.0	0.0	0.0	0.0
11954							0.0	0.0	0.0	0.0	0.0	0.0	0.0
11955							0.0	0.0	0.0	0.0	0.0	0.0	0.0
11956							0.0	0.0	0.0	0.0	0.0	0.0	0.0
11957							0.0	0.0	0.0	0.0	0.0	0.0	0.0
11958							0.0	0.0	0.0	0.0	0.0	0.0	0.0
11959							0.0	0.0	0.0	0.0	0.0	0.0	0.0
11961							0.0	0.0	0.0	0.0	0.0	0.0	0.0
11962							0.0	0.0	0.0	0.0	0.0	0.0	0.0
11963							0.0	0.0	0.0	0.0	0.0	0.0	0.0
11964							0.0	0.0	0.0	0.0	0.0	0.0	0.0
11965							0.0	0.0	0.0	0.0	0.0	0.0	0.0
11966							0.0	0.0	0.0	0.0	0.0	0.0	0.0
11967							0.0	0.0	0.0	0.0	0.0	0.0	0.0
11968							0.0	0.0	0.0	0.0	0.0	0.0	0.0
11969							0.0	0.0	0.0	0.0	0.0	0.0	0.0
11970							0.0	0.0	0.0	0.0	0.0	0.0	0.0
11971							0.0	0.0	0.0	0.0	0.0	0.0	0.0
11972							0.0	0.0	0.0	0.0	0.0	0.0	0.0
11973							0.0	0.0	0.0	0.0	0.0	0.0	0.0
11974							0.0	0.0	0.0	0.0	0.0	0.0	0.0
11975							0.0	0.0	0.0	0.0	0.0	0.0	0.0
11976							0.0	0.0	0.0	0.0	0.0	0.0	0.0
11977							0.0	0.0	0.0	0.0	0.0	0.0	0.0
11978							0.0	0.0	0.0	0.0	0.0	0.0	0.0
11979							0.0	0.0	0.0	0.0	0.0	0.0	0.0
11980							0.0	0.0	0.0	0.0	0.0	0.0	0.0
11981							0.0	0.0	0.0	0.0	0.0	0.0	0.0
11982							0.0	0.0	0.0	0.0	0.0	0.0	0.0
11983							0.0	0.0	0.0	0.0	0.0	0.0	0.0
11984							0.0	0.0	0.0	0.0	0.0	0.0	0.0
11985							0.0	0.0	0.0	0.0	0.0	0.0	0.0
11986							0.0	0.0	0.0	0.0	0.0	0.0	0.0
11987							0.0	0.0	0.0	0.0	0.0	0.0	0.0
11988							0.0	0.0	0.0	0.0	0.0	0.0	0.0
11989							0.0	0.0	0.0	0.0	0.0	0.0	0.0
11990							0.0	0.0	0.0	0.0	0.0	0.0	0.0
11991							0.0	0.0	0.0	0.0	0.0	0.0	0.0
11992							0.0	0.0	0.0	0.0	0.0	0.0	0.0
11993							0.0	0.0	0.0	0.0	0.0	0.0	0.0
11994							0.0	0.0	0.0	0.0	0.0	0.0	0.0
11995							0.0	0.0	0.0	0.0	0.0	0.0	0.0

Raggruppamento Temporaneo di Professionisti

DP INGEGNERIA S.R.L.

Arch. Sergio MARTINELLI

P.I. Gabriele BONOFILIO

Ing. Alessandro DEL TOZZOTTO

Ing. Francesco BARTOLI

Ing. Giacomo LENCIONI



INTERVENTO DI MANUTENZIONE STRAORDINARIA PER LA MESSA IN SICUREZZA
DELL'IMMOBILE DENOMINATO "MERCATO DEI FIORI" CIG 7341012ABC.

Trave	v.Omeg	f.Om. N	Stato	V N/M	V stab	Rif. cmb	V.7.5.3	M Ed	V.7.5.4	N Ed	V.7.5.5	V Ed,G	V Ed,M
11996							0.0	0.0	0.0	0.0	0.0	0.0	0.0
11997							0.0	0.0	0.0	0.0	0.0	0.0	0.0
11998							0.0	0.0	0.0	0.0	0.0	0.0	0.0
11999							0.0	0.0	0.0	0.0	0.0	0.0	0.0
12000							0.0	0.0	0.0	0.0	0.0	0.0	0.0
12001							0.0	0.0	0.0	0.0	0.0	0.0	0.0
12002							0.0	0.0	0.0	0.0	0.0	0.0	0.0
12003							0.0	0.0	0.0	0.0	0.0	0.0	0.0
12004							0.0	0.0	0.0	0.0	0.0	0.0	0.0
12005							0.0	0.0	0.0	0.0	0.0	0.0	0.0
12006							0.0	0.0	0.0	0.0	0.0	0.0	0.0
12007							0.0	0.0	0.0	0.0	0.0	0.0	0.0
12008							0.0	0.0	0.0	0.0	0.0	0.0	0.0
12009							0.0	0.0	0.0	0.0	0.0	0.0	0.0
12010							0.0	0.0	0.0	0.0	0.0	0.0	0.0
12011							0.0	0.0	0.0	0.0	0.0	0.0	0.0
12012							0.0	0.0	0.0	0.0	0.0	0.0	0.0
12013							0.0	0.0	0.0	0.0	0.0	0.0	0.0
12014							0.0	0.0	0.0	0.0	0.0	0.0	0.0
12015							0.0	0.0	0.0	0.0	0.0	0.0	0.0
12016							0.0	0.0	0.0	0.0	0.0	0.0	0.0
12017							0.0	0.0	0.0	0.0	0.0	0.0	0.0
12018							0.0	0.0	0.0	0.0	0.0	0.0	0.0
12019							0.0	0.0	0.0	0.0	0.0	0.0	0.0
12020							0.0	0.0	0.0	0.0	0.0	0.0	0.0
12021							0.0	0.0	0.0	0.0	0.0	0.0	0.0
12022							0.0	0.0	0.0	0.0	0.0	0.0	0.0
12023							0.0	0.0	0.0	0.0	0.0	0.0	0.0
12024							0.0	0.0	0.0	0.0	0.0	0.0	0.0
12025							0.0	0.0	0.0	0.0	0.0	0.0	0.0
12026							0.0	0.0	0.0	0.0	0.0	0.0	0.0
12027							0.0	0.0	0.0	0.0	0.0	0.0	0.0
12028							0.0	0.0	0.0	0.0	0.0	0.0	0.0
12029							0.0	0.0	0.0	0.0	0.0	0.0	0.0
12030							0.0	0.0	0.0	0.0	0.0	0.0	0.0
12031							0.0	0.0	0.0	0.0	0.0	0.0	0.0
12032							0.0	0.0	0.0	0.0	0.0	0.0	0.0
12033							0.0	0.0	0.0	0.0	0.0	0.0	0.0
12034							0.0	0.0	0.0	0.0	0.0	0.0	0.0
12035							0.0	0.0	0.0	0.0	0.0	0.0	0.0
12036							0.0	0.0	0.0	0.0	0.0	0.0	0.0
12037							0.0	0.0	0.0	0.0	0.0	0.0	0.0
12038							0.0	0.0	0.0	0.0	0.0	0.0	0.0
12039							0.0	0.0	0.0	0.0	0.0	0.0	0.0
12040							0.0	0.0	0.0	0.0	0.0	0.0	0.0
12041							0.0	0.0	0.0	0.0	0.0	0.0	0.0
12042							0.0	0.0	0.0	0.0	0.0	0.0	0.0
12043							0.0	0.0	0.0	0.0	0.0	0.0	0.0
12044							0.0	0.0	0.0	0.0	0.0	0.0	0.0
12045							0.0	0.0	0.0	0.0	0.0	0.0	0.0
12046							0.0	0.0	0.0	0.0	0.0	0.0	0.0
12047							0.0	0.0	0.0	0.0	0.0	0.0	0.0
12048							0.0	0.0	0.0	0.0	0.0	0.0	0.0
12049							0.0	0.0	0.0	0.0	0.0	0.0	0.0
12050							0.0	0.0	0.0	0.0	0.0	0.0	0.0
12051							0.0	0.0	0.0	0.0	0.0	0.0	0.0
12052							0.0	0.0	0.0	0.0	0.0	0.0	0.0
12053							0.0	0.0	0.0	0.0	0.0	0.0	0.0
12054							0.0	0.0	0.0	0.0	0.0	0.0	0.0
12055							0.0	0.0	0.0	0.0	0.0	0.0	0.0
12056							0.0	0.0	0.0	0.0	0.0	0.0	0.0
12057							0.0	0.0	0.0	0.0	0.0	0.0	0.0
12058							0.0	0.0	0.0	0.0	0.0	0.0	0.0

Raggruppamento Temporaneo di Professionisti

DP INGEGNERIA S.R.L.

Arch. Sergio MARTINELLI

P.I. Gabriele BONOFILIO

Ing. Alessandro DEL TOZZOTTO

Ing. Francesco BARTOLI

Ing. Giacomo LENCIONI



INTERVENTO DI MANUTENZIONE STRAORDINARIA PER LA MESSA IN SICUREZZA
DELL'IMMOBILE DENOMINATO "MERCATO DEI FIORI" CIG 7341012ABC.

Trave	v.Omeg	f.Om. N	Stato	V N/M	V stab	Rif. cmb	V.7.5.3	M Ed	V.7.5.4	N Ed	V.7.5.5	V Ed,G	V Ed,M
12059							0.0	0.0	0.0	0.0	0.0	0.0	0.0
12060							0.0	0.0	0.0	0.0	0.0	0.0	0.0
12061							0.0	0.0	0.0	0.0	0.0	0.0	0.0
12062							0.0	0.0	0.0	0.0	0.0	0.0	0.0
12063							0.0	0.0	0.0	0.0	0.0	0.0	0.0
12064							0.0	0.0	0.0	0.0	0.0	0.0	0.0
12065							0.0	0.0	0.0	0.0	0.0	0.0	0.0
12066							0.0	0.0	0.0	0.0	0.0	0.0	0.0
12067							0.0	0.0	0.0	0.0	0.0	0.0	0.0
12068							0.0	0.0	0.0	0.0	0.0	0.0	0.0
12069							0.0	0.0	0.0	0.0	0.0	0.0	0.0
12070							0.0	0.0	0.0	0.0	0.0	0.0	0.0
12071							0.0	0.0	0.0	0.0	0.0	0.0	0.0
12072							0.0	0.0	0.0	0.0	0.0	0.0	0.0
12073							0.0	0.0	0.0	0.0	0.0	0.0	0.0
12074							0.0	0.0	0.0	0.0	0.0	0.0	0.0
12075							0.0	0.0	0.0	0.0	0.0	0.0	0.0
12076							0.0	0.0	0.0	0.0	0.0	0.0	0.0
12077							0.0	0.0	0.0	0.0	0.0	0.0	0.0
12078							0.0	0.0	0.0	0.0	0.0	0.0	0.0
12079							0.0	0.0	0.0	0.0	0.0	0.0	0.0
12080							0.0	0.0	0.0	0.0	0.0	0.0	0.0
12081							0.0	0.0	0.0	0.0	0.0	0.0	0.0
12082							0.0	0.0	0.0	0.0	0.0	0.0	0.0
12083							0.0	0.0	0.0	0.0	0.0	0.0	0.0
12084							0.0	0.0	0.0	0.0	0.0	0.0	0.0
12085							0.0	0.0	0.0	0.0	0.0	0.0	0.0
12093							0.0	0.0	0.0	0.0	0.0	0.0	0.0
12103							0.0	0.0	0.0	0.0	0.0	0.0	0.0
12104							0.0	0.0	0.0	0.0	0.0	0.0	0.0
12108							0.0	0.0	0.0	0.0	0.0	0.0	0.0
12109							0.0	0.0	0.0	0.0	0.0	0.0	0.0
12110							0.0	0.0	0.0	0.0	0.0	0.0	0.0
12111							0.0	0.0	0.0	0.0	0.0	0.0	0.0
12112							0.0	0.0	0.0	0.0	0.0	0.0	0.0
12113							0.0	0.0	0.0	0.0	0.0	0.0	0.0
12115							0.0	0.0	0.0	0.0	0.0	0.0	0.0
12116							0.0	0.0	0.0	0.0	0.0	0.0	0.0
12117							0.0	0.0	0.0	0.0	0.0	0.0	0.0
12118							0.0	0.0	0.0	0.0	0.0	0.0	0.0
12119							0.0	0.0	0.0	0.0	0.0	0.0	0.0
12120							0.0	0.0	0.0	0.0	0.0	0.0	0.0
12121							0.0	0.0	0.0	0.0	0.0	0.0	0.0
12122							0.0	0.0	0.0	0.0	0.0	0.0	0.0
12123							0.0	0.0	0.0	0.0	0.0	0.0	0.0
12124							0.0	0.0	0.0	0.0	0.0	0.0	0.0
12125							0.0	0.0	0.0	0.0	0.0	0.0	0.0
12126							0.0	0.0	0.0	0.0	0.0	0.0	0.0
12128							0.0	0.0	0.0	0.0	0.0	0.0	0.0
12129							0.0	0.0	0.0	0.0	0.0	0.0	0.0
12130							0.0	0.0	0.0	0.0	0.0	0.0	0.0
12151							0.0	0.0	0.0	0.0	0.0	0.0	0.0
12152							0.0	0.0	0.0	0.0	0.0	0.0	0.0
12153							0.0	0.0	0.0	0.0	0.0	0.0	0.0
12154							0.0	0.0	0.0	0.0	0.0	0.0	0.0
12155							0.0	0.0	0.0	0.0	0.0	0.0	0.0
12156							0.0	0.0	0.0	0.0	0.0	0.0	0.0
12157							0.0	0.0	0.0	0.0	0.0	0.0	0.0
12158							0.0	0.0	0.0	0.0	0.0	0.0	0.0
12159							0.0	0.0	0.0	0.0	0.0	0.0	0.0
12160							0.0	0.0	0.0	0.0	0.0	0.0	0.0
12161							0.0	0.0	0.0	0.0	0.0	0.0	0.0
12162							0.0	0.0	0.0	0.0	0.0	0.0	0.0

Raggruppamento Temporaneo di Professionisti

DP INGEGNERIA S.R.L.

Arch. Sergio MARTINELLI

P.I. Gabriele BONOFILIO

Ing. Alessandro DEL TOZZOTTO

Ing. Francesco BARTOLI

Ing. Giacomo LENCIONI



Comune di Pescia

Servizio 3 – Gestione del Territorio
A.O. OPERE PUBBLICHE E PROTEZIONE CIVILE

**INTERVENTO DI MANUTENZIONE STRAORDINARIA PER LA MESSA IN SICUREZZA
DELL'IMMOBILE DENOMINATO MERCATO DEI FIORI” CIG 7341012ABC.**

Trave	v.Omeg	f.Om. N	Stato	V N/M	V stab	Rif. cmb	V.7.5.3	M Ed	V.7.5.4	N Ed	V.7.5.5	V Ed,G	V Ed,M
12163							0.0	0.0	0.0	0.0	0.0	0.0	0.0
12164							0.0	0.0	0.0	0.0	0.0	0.0	0.0
12165							0.0	0.0	0.0	0.0	0.0	0.0	0.0
12166							0.0	0.0	0.0	0.0	0.0	0.0	0.0
12167							0.0	0.0	0.0	0.0	0.0	0.0	0.0
12168							0.0	0.0	0.0	0.0	0.0	0.0	0.0
12169							0.0	0.0	0.0	0.0	0.0	0.0	0.0
12170							0.0	0.0	0.0	0.0	0.0	0.0	0.0
12171							0.0	0.0	0.0	0.0	0.0	0.0	0.0
12172							0.0	0.0	0.0	0.0	0.0	0.0	0.0
12173							0.0	0.0	0.0	0.0	0.0	0.0	0.0
12174							0.0	0.0	0.0	0.0	0.0	0.0	0.0
12175							0.0	0.0	0.0	0.0	0.0	0.0	0.0
12176							0.0	0.0	0.0	0.0	0.0	0.0	0.0
12177							0.0	0.0	0.0	0.0	0.0	0.0	0.0
12178							0.0	0.0	0.0	0.0	0.0	0.0	0.0
12179							0.0	0.0	0.0	0.0	0.0	0.0	0.0
12180							0.0	0.0	0.0	0.0	0.0	0.0	0.0
12181							0.0	0.0	0.0	0.0	0.0	0.0	0.0
12182							0.0	0.0	0.0	0.0	0.0	0.0	0.0
12183							0.0	0.0	0.0	0.0	0.0	0.0	0.0
12184							0.0	0.0	0.0	0.0	0.0	0.0	0.0
12185							0.0	0.0	0.0	0.0	0.0	0.0	0.0
12186							0.0	0.0	0.0	0.0	0.0	0.0	0.0
12187							0.0	0.0	0.0	0.0	0.0	0.0	0.0
12188							0.0	0.0	0.0	0.0	0.0	0.0	0.0
12189							0.0	0.0	0.0	0.0	0.0	0.0	0.0
12190							0.0	0.0	0.0	0.0	0.0	0.0	0.0
12191							0.0	0.0	0.0	0.0	0.0	0.0	0.0
12192							0.0	0.0	0.0	0.0	0.0	0.0	0.0
12193							0.0	0.0	0.0	0.0	0.0	0.0	0.0
12194							0.0	0.0	0.0	0.0	0.0	0.0	0.0
12195							0.0	0.0	0.0	0.0	0.0	0.0	0.0
12196							0.0	0.0	0.0	0.0	0.0	0.0	0.0
12197							0.0	0.0	0.0	0.0	0.0	0.0	0.0
12198							0.0	0.0	0.0	0.0	0.0	0.0	0.0
12199							0.0	0.0	0.0	0.0	0.0	0.0	0.0
12200							0.0	0.0	0.0	0.0	0.0	0.0	0.0
12201							0.0	0.0	0.0	0.0	0.0	0.0	0.0
12202							0.0	0.0	0.0	0.0	0.0	0.0	0.0
12203							0.0	0.0	0.0	0.0	0.0	0.0	0.0
12204							0.0	0.0	0.0	0.0	0.0	0.0	0.0
12205							0.0	0.0	0.0	0.0	0.0	0.0	0.0
12206							0.0	0.0	0.0	0.0	0.0	0.0	0.0
12207							0.0	0.0	0.0	0.0	0.0	0.0	0.0
12208							0.0	0.0	0.0	0.0	0.0	0.0	0.0
12209							0.0	0.0	0.0	0.0	0.0	0.0	0.0
12210							0.0	0.0	0.0	0.0	0.0	0.0	0.0
12211							0.0	0.0	0.0	0.0	0.0	0.0	0.0
12212							0.0	0.0	0.0	0.0	0.0	0.0	0.0
12213							0.0	0.0	0.0	0.0	0.0	0.0	0.0
12214							0.0	0.0	0.0	0.0	0.0	0.0	0.0
12215							0.0	0.0	0.0	0.0	0.0	0.0	0.0
12216							0.0	0.0	0.0	0.0	0.0	0.0	0.0
12217							0.0	0.0	0.0	0.0	0.0	0.0	0.0
12218							0.0	0.0	0.0	0.0	0.0	0.0	0.0
12219							0.0	0.0	0.0	0.0	0.0	0.0	0.0
12220							0.0	0.0	0.0	0.0	0.0	0.0	0.0
12221							0.0	0.0	0.0	0.0	0.0	0.0	0.0
12222							0.0	0.0	0.0	0.0	0.0	0.0	0.0
12223							0.0	0.0	0.0	0.0	0.0	0.0	0.0
12224							0.0	0.0	0.0	0.0	0.0	0.0	0.0
12225							0.0	0.0	0.0	0.0	0.0	0.0	0.0

Raggruppamento Temporaneo di Professionisti

DP INGEGNERIA S.R.L.

Arch. Sergio MARTINELLI

P.I. Gabriele BONOFILIO

Ing. Alessandro DEL TOZZOTTO

Ing. Francesco BARTOLI

Ing. Giacomo LENCIONI



Comune di Pescia

Servizio 3 – Gestione del Territorio
A.O. OPERE PUBBLICHE E PROTEZIONE CIVILE

INTERVENTO DI MANUTENZIONE STRAORDINARIA PER LA MESSA IN SICUREZZA DELL'IMMOBILE DENOMINATO "MERCATO DEI FIORI" CIG 7341012ABC.

Trave	v.Omeg	f.Om. N	Stato	V N/M	V stab	Rif. cmb	V.7.5.3	M Ed	V.7.5.4	N Ed	V.7.5.5	V Ed,G	V Ed,M
12226							0.0	0.0	0.0	0.0	0.0	0.0	0.0
12227							0.0	0.0	0.0	0.0	0.0	0.0	0.0
12228							0.0	0.0	0.0	0.0	0.0	0.0	0.0
12229							0.0	0.0	0.0	0.0	0.0	0.0	0.0
12230							0.0	0.0	0.0	0.0	0.0	0.0	0.0
12231							0.0	0.0	0.0	0.0	0.0	0.0	0.0
12232							0.0	0.0	0.0	0.0	0.0	0.0	0.0
12233							0.0	0.0	0.0	0.0	0.0	0.0	0.0
12234							0.0	0.0	0.0	0.0	0.0	0.0	0.0
12235							0.0	0.0	0.0	0.0	0.0	0.0	0.0
12236							0.0	0.0	0.0	0.0	0.0	0.0	0.0
12237							0.0	0.0	0.0	0.0	0.0	0.0	0.0
12238							0.0	0.0	0.0	0.0	0.0	0.0	0.0
12239							0.0	0.0	0.0	0.0	0.0	0.0	0.0
12240							0.0	0.0	0.0	0.0	0.0	0.0	0.0
12241							0.0	0.0	0.0	0.0	0.0	0.0	0.0
12242							0.0	0.0	0.0	0.0	0.0	0.0	0.0
12243							0.0	0.0	0.0	0.0	0.0	0.0	0.0
12244							0.0	0.0	0.0	0.0	0.0	0.0	0.0
12245							0.0	0.0	0.0	0.0	0.0	0.0	0.0
12246							0.0	0.0	0.0	0.0	0.0	0.0	0.0
12247							0.0	0.0	0.0	0.0	0.0	0.0	0.0
12248							0.0	0.0	0.0	0.0	0.0	0.0	0.0
12249							0.0	0.0	0.0	0.0	0.0	0.0	0.0
12250							0.0	0.0	0.0	0.0	0.0	0.0	0.0
12251							0.0	0.0	0.0	0.0	0.0	0.0	0.0
12252							0.0	0.0	0.0	0.0	0.0	0.0	0.0
12253							0.0	0.0	0.0	0.0	0.0	0.0	0.0
12254							0.0	0.0	0.0	0.0	0.0	0.0	0.0
12255							0.0	0.0	0.0	0.0	0.0	0.0	0.0
12256							0.0	0.0	0.0	0.0	0.0	0.0	0.0
12257							0.0	0.0	0.0	0.0	0.0	0.0	0.0
12258							0.0	0.0	0.0	0.0	0.0	0.0	0.0
12259							0.0	0.0	0.0	0.0	0.0	0.0	0.0
12260							0.0	0.0	0.0	0.0	0.0	0.0	0.0
12261							0.0	0.0	0.0	0.0	0.0	0.0	0.0
12262							0.0	0.0	0.0	0.0	0.0	0.0	0.0
12263							0.0	0.0	0.0	0.0	0.0	0.0	0.0
12264							0.0	0.0	0.0	0.0	0.0	0.0	0.0
12265							0.0	0.0	0.0	0.0	0.0	0.0	0.0
12266							0.0	0.0	0.0	0.0	0.0	0.0	0.0
12267							0.0	0.0	0.0	0.0	0.0	0.0	0.0
12268							0.0	0.0	0.0	0.0	0.0	0.0	0.0
12269							0.0	0.0	0.0	0.0	0.0	0.0	0.0
12270							0.0	0.0	0.0	0.0	0.0	0.0	0.0
12271							0.0	0.0	0.0	0.0	0.0	0.0	0.0
12272							0.0	0.0	0.0	0.0	0.0	0.0	0.0
12273							0.0	0.0	0.0	0.0	0.0	0.0	0.0
12274							0.0	0.0	0.0	0.0	0.0	0.0	0.0
12275							0.0	0.0	0.0	0.0	0.0	0.0	0.0
12276							0.0	0.0	0.0	0.0	0.0	0.0	0.0
12277							0.0	0.0	0.0	0.0	0.0	0.0	0.0
12278							0.0	0.0	0.0	0.0	0.0	0.0	0.0
12279							0.0	0.0	0.0	0.0	0.0	0.0	0.0
12280							0.0	0.0	0.0	0.0	0.0	0.0	0.0
12281							0.0	0.0	0.0	0.0	0.0	0.0	0.0
12282							0.0	0.0	0.0	0.0	0.0	0.0	0.0
12283							0.0	0.0	0.0	0.0	0.0	0.0	0.0
12284							0.0	0.0	0.0	0.0	0.0	0.0	0.0
12285							0.0	0.0	0.0	0.0	0.0	0.0	0.0
12286							0.0	0.0	0.0	0.0	0.0	0.0	0.0
12287							0.0	0.0	0.0	0.0	0.0	0.0	0.0
12288							0.0	0.0	0.0	0.0	0.0	0.0	0.0

Raggruppamento Temporaneo di Professionisti

DP INGEGNERIA S.R.L.

Arch. Sergio MARTINELLI

P.I. Gabriele BONOFILIO

Ing. Alessandro DEL TOZZOTTO

Ing. Francesco BARTOLI

Ing. Giacomo LENCIONI



Comune di Pescia

Servizio 3 – Gestione del Territorio
A.O. OPERE PUBBLICHE E PROTEZIONE CIVILE

INTERVENTO DI MANUTENZIONE STRAORDINARIA PER LA MESSA IN SICUREZZA DELL'IMMOBILE DENOMINATO MERCATO DEI FIORI” CIG 7341012ABC.

Trave	v.Omeg	f.Om. N	Stato	V N/M	V stab	Rif. cmb	V.7.5.3	M Ed	V.7.5.4	N Ed	V.7.5.5	V Ed,G	V Ed,M
12289							0.0	0.0	0.0	0.0	0.0	0.0	0.0
12290							0.0	0.0	0.0	0.0	0.0	0.0	0.0
12291							0.0	0.0	0.0	0.0	0.0	0.0	0.0
12292							0.0	0.0	0.0	0.0	0.0	0.0	0.0
12293							0.0	0.0	0.0	0.0	0.0	0.0	0.0
12294							0.0	0.0	0.0	0.0	0.0	0.0	0.0
12295							0.0	0.0	0.0	0.0	0.0	0.0	0.0
12296							0.0	0.0	0.0	0.0	0.0	0.0	0.0
12297							0.0	0.0	0.0	0.0	0.0	0.0	0.0
12298							0.0	0.0	0.0	0.0	0.0	0.0	0.0
12299							0.0	0.0	0.0	0.0	0.0	0.0	0.0
12300							0.0	0.0	0.0	0.0	0.0	0.0	0.0
12301							0.0	0.0	0.0	0.0	0.0	0.0	0.0
12302							0.0	0.0	0.0	0.0	0.0	0.0	0.0
12303							0.0	0.0	0.0	0.0	0.0	0.0	0.0
12304							0.0	0.0	0.0	0.0	0.0	0.0	0.0
12305							0.0	0.0	0.0	0.0	0.0	0.0	0.0
12306							0.0	0.0	0.0	0.0	0.0	0.0	0.0
12307							0.0	0.0	0.0	0.0	0.0	0.0	0.0
12308							0.0	0.0	0.0	0.0	0.0	0.0	0.0
12309							0.0	0.0	0.0	0.0	0.0	0.0	0.0
12310							0.0	0.0	0.0	0.0	0.0	0.0	0.0
12311							0.0	0.0	0.0	0.0	0.0	0.0	0.0
12312							0.0	0.0	0.0	0.0	0.0	0.0	0.0
12313							0.0	0.0	0.0	0.0	0.0	0.0	0.0
12314							0.0	0.0	0.0	0.0	0.0	0.0	0.0
12315							0.0	0.0	0.0	0.0	0.0	0.0	0.0
12316							0.0	0.0	0.0	0.0	0.0	0.0	0.0
12317							0.0	0.0	0.0	0.0	0.0	0.0	0.0
12318							0.0	0.0	0.0	0.0	0.0	0.0	0.0
12319							0.0	0.0	0.0	0.0	0.0	0.0	0.0
12320							0.0	0.0	0.0	0.0	0.0	0.0	0.0
12321							0.0	0.0	0.0	0.0	0.0	0.0	0.0
12322							0.0	0.0	0.0	0.0	0.0	0.0	0.0
12323							0.0	0.0	0.0	0.0	0.0	0.0	0.0
12324							0.0	0.0	0.0	0.0	0.0	0.0	0.0
12325							0.0	0.0	0.0	0.0	0.0	0.0	0.0
12326							0.0	0.0	0.0	0.0	0.0	0.0	0.0
12327							0.0	0.0	0.0	0.0	0.0	0.0	0.0
12328							0.0	0.0	0.0	0.0	0.0	0.0	0.0
12329							0.0	0.0	0.0	0.0	0.0	0.0	0.0
12330							0.0	0.0	0.0	0.0	0.0	0.0	0.0
12331							0.0	0.0	0.0	0.0	0.0	0.0	0.0
12332							0.0	0.0	0.0	0.0	0.0	0.0	0.0
12333							0.0	0.0	0.0	0.0	0.0	0.0	0.0
12334							0.0	0.0	0.0	0.0	0.0	0.0	0.0
12335							0.0	0.0	0.0	0.0	0.0	0.0	0.0
12336							0.0	0.0	0.0	0.0	0.0	0.0	0.0
12337							0.0	0.0	0.0	0.0	0.0	0.0	0.0
12338							0.0	0.0	0.0	0.0	0.0	0.0	0.0
12339							0.0	0.0	0.0	0.0	0.0	0.0	0.0
12340							0.0	0.0	0.0	0.0	0.0	0.0	0.0
12341							0.0	0.0	0.0	0.0	0.0	0.0	0.0
12342							0.0	0.0	0.0	0.0	0.0	0.0	0.0
12343							0.0	0.0	0.0	0.0	0.0	0.0	0.0
12344							0.0	0.0	0.0	0.0	0.0	0.0	0.0
12345							0.0	0.0	0.0	0.0	0.0	0.0	0.0
12346							0.0	0.0	0.0	0.0	0.0	0.0	0.0
12347							0.0	0.0	0.0	0.0	0.0	0.0	0.0
12348							0.0	0.0	0.0	0.0	0.0	0.0	0.0
12349							0.0	0.0	0.0	0.0	0.0	0.0	0.0
12350							0.0	0.0	0.0	0.0	0.0	0.0	0.0
12351							0.0	0.0	0.0	0.0	0.0	0.0	0.0

Raggruppamento Temporaneo di Professionisti

DP INGEGNERIA S.R.L.

Arch. Sergio MARTINELLI

P.I. Gabriele BONOFILIO

Ing. Alessandro DEL TOZZOTTO

Ing. Francesco BARTOLI

Ing. Giacomo LENCIONI



INTERVENTO DI MANUTENZIONE STRAORDINARIA PER LA MESSA IN SICUREZZA
 DELL'IMMOBILE DENOMINATO MERCATO DEI FIORI" CIG 7341012ABC.

Trave	v.Omeg	f.Om. N	Stato	V N/M	V stab	Rif. cmb	V.7.5.3	M Ed	V.7.5.4	N Ed	V.7.5.5	V Ed,G	V Ed,M
12352							0.0	0.0	0.0	0.0	0.0	0.0	0.0
12353							0.0	0.0	0.0	0.0	0.0	0.0	0.0
12354							0.0	0.0	0.0	0.0	0.0	0.0	0.0
12355							0.0	0.0	0.0	0.0	0.0	0.0	0.0
12356							0.0	0.0	0.0	0.0	0.0	0.0	0.0
12357							0.0	0.0	0.0	0.0	0.0	0.0	0.0
12358							0.0	0.0	0.0	0.0	0.0	0.0	0.0
12359							0.0	0.0	0.0	0.0	0.0	0.0	0.0
12360							0.0	0.0	0.0	0.0	0.0	0.0	0.0
12361							0.0	0.0	0.0	0.0	0.0	0.0	0.0
12362							0.0	0.0	0.0	0.0	0.0	0.0	0.0
12363							0.0	0.0	0.0	0.0	0.0	0.0	0.0
12364							0.0	0.0	0.0	0.0	0.0	0.0	0.0
12365							0.0	0.0	0.0	0.0	0.0	0.0	0.0
12366							0.0	0.0	0.0	0.0	0.0	0.0	0.0
12367							0.0	0.0	0.0	0.0	0.0	0.0	0.0
12368							0.0	0.0	0.0	0.0	0.0	0.0	0.0
12369							0.0	0.0	0.0	0.0	0.0	0.0	0.0
12370							0.0	0.0	0.0	0.0	0.0	0.0	0.0
12371							0.0	0.0	0.0	0.0	0.0	0.0	0.0
12372							0.0	0.0	0.0	0.0	0.0	0.0	0.0
12373							0.0	0.0	0.0	0.0	0.0	0.0	0.0
12374							0.0	0.0	0.0	0.0	0.0	0.0	0.0
12375							0.0	0.0	0.0	0.0	0.0	0.0	0.0
12376							0.0	0.0	0.0	0.0	0.0	0.0	0.0
12377							0.0	0.0	0.0	0.0	0.0	0.0	0.0
12378							0.0	0.0	0.0	0.0	0.0	0.0	0.0
12379							0.0	0.0	0.0	0.0	0.0	0.0	0.0
12380							0.0	0.0	0.0	0.0	0.0	0.0	0.0
12381							0.0	0.0	0.0	0.0	0.0	0.0	0.0
12382							0.0	0.0	0.0	0.0	0.0	0.0	0.0
12383							0.0	0.0	0.0	0.0	0.0	0.0	0.0
12384							0.0	0.0	0.0	0.0	0.0	0.0	0.0
12385							0.0	0.0	0.0	0.0	0.0	0.0	0.0
12386							0.0	0.0	0.0	0.0	0.0	0.0	0.0
12387							0.0	0.0	0.0	0.0	0.0	0.0	0.0
12388							0.0	0.0	0.0	0.0	0.0	0.0	0.0
12389							0.0	0.0	0.0	0.0	0.0	0.0	0.0
12390							0.0	0.0	0.0	0.0	0.0	0.0	0.0
12391							0.0	0.0	0.0	0.0	0.0	0.0	0.0
12392							0.0	0.0	0.0	0.0	0.0	0.0	0.0
12393							0.0	0.0	0.0	0.0	0.0	0.0	0.0
12394							0.0	0.0	0.0	0.0	0.0	0.0	0.0
12395							0.0	0.0	0.0	0.0	0.0	0.0	0.0
12396							0.0	0.0	0.0	0.0	0.0	0.0	0.0
12397							0.0	0.0	0.0	0.0	0.0	0.0	0.0
12398							0.0	0.0	0.0	0.0	0.0	0.0	0.0
12399							0.0	0.0	0.0	0.0	0.0	0.0	0.0
12400							0.0	0.0	0.0	0.0	0.0	0.0	0.0
12401							0.0	0.0	0.0	0.0	0.0	0.0	0.0
12402							0.0	0.0	0.0	0.0	0.0	0.0	0.0
12403							0.0	0.0	0.0	0.0	0.0	0.0	0.0
12404							0.0	0.0	0.0	0.0	0.0	0.0	0.0
12405							0.0	0.0	0.0	0.0	0.0	0.0	0.0
12406							0.0	0.0	0.0	0.0	0.0	0.0	0.0
12407							0.0	0.0	0.0	0.0	0.0	0.0	0.0
12408							0.0	0.0	0.0	0.0	0.0	0.0	0.0
12409							0.0	0.0	0.0	0.0	0.0	0.0	0.0
12410							0.0	0.0	0.0	0.0	0.0	0.0	0.0
12411							0.0	0.0	0.0	0.0	0.0	0.0	0.0
12412							0.0	0.0	0.0	0.0	0.0	0.0	0.0
12413							0.0	0.0	0.0	0.0	0.0	0.0	0.0
12414							0.0	0.0	0.0	0.0	0.0	0.0	0.0

Raggruppamento Temporaneo di Professionisti

DP INGEGNERIA S.R.L. Arch. Sergio MARTINELLI
 P.I. Gabriele BONOFILIO Ing. Alessandro DEL TOZZOTTO
 Ing. Francesco BARTOLI Ing. Giacomo LENCIONI



INTERVENTO DI MANUTENZIONE STRAORDINARIA PER LA MESSA IN SICUREZZA
DELL'IMMOBILE DENOMINATO "MERCATO DEI FIORI" CIG 7341012ABC.

Trave	v.Omeg	f.Om. N	Stato	V N/M	V stab	Rif. cmb	V.7.5.3	M Ed	V.7.5.4	N Ed	V.7.5.5	V Ed,G	V Ed,M
12415							0.0	0.0	0.0	0.0	0.0	0.0	0.0
12416							0.0	0.0	0.0	0.0	0.0	0.0	0.0
12417							0.0	0.0	0.0	0.0	0.0	0.0	0.0
12418							0.0	0.0	0.0	0.0	0.0	0.0	0.0
12419							0.0	0.0	0.0	0.0	0.0	0.0	0.0
12420							0.0	0.0	0.0	0.0	0.0	0.0	0.0
12421							0.0	0.0	0.0	0.0	0.0	0.0	0.0
12422							0.0	0.0	0.0	0.0	0.0	0.0	0.0
12423							0.0	0.0	0.0	0.0	0.0	0.0	0.0
12424							0.0	0.0	0.0	0.0	0.0	0.0	0.0
12425							0.0	0.0	0.0	0.0	0.0	0.0	0.0
12426							0.0	0.0	0.0	0.0	0.0	0.0	0.0
12427							0.0	0.0	0.0	0.0	0.0	0.0	0.0
12428							0.0	0.0	0.0	0.0	0.0	0.0	0.0
12429							0.0	0.0	0.0	0.0	0.0	0.0	0.0
12430							0.0	0.0	0.0	0.0	0.0	0.0	0.0
12431							0.0	0.0	0.0	0.0	0.0	0.0	0.0
12432							0.0	0.0	0.0	0.0	0.0	0.0	0.0
12433							0.0	0.0	0.0	0.0	0.0	0.0	0.0
12434							0.0	0.0	0.0	0.0	0.0	0.0	0.0
12435							0.0	0.0	0.0	0.0	0.0	0.0	0.0
12436							0.0	0.0	0.0	0.0	0.0	0.0	0.0
12437							0.0	0.0	0.0	0.0	0.0	0.0	0.0
12438							0.0	0.0	0.0	0.0	0.0	0.0	0.0
12439							0.0	0.0	0.0	0.0	0.0	0.0	0.0
12440							0.0	0.0	0.0	0.0	0.0	0.0	0.0
12441							0.0	0.0	0.0	0.0	0.0	0.0	0.0
12442							0.0	0.0	0.0	0.0	0.0	0.0	0.0
12443							0.0	0.0	0.0	0.0	0.0	0.0	0.0
12444							0.0	0.0	0.0	0.0	0.0	0.0	0.0
12445							0.0	0.0	0.0	0.0	0.0	0.0	0.0
12446							0.0	0.0	0.0	0.0	0.0	0.0	0.0
12447							0.0	0.0	0.0	0.0	0.0	0.0	0.0
12448							0.0	0.0	0.0	0.0	0.0	0.0	0.0
12449							0.0	0.0	0.0	0.0	0.0	0.0	0.0
12450							0.0	0.0	0.0	0.0	0.0	0.0	0.0
12451							0.0	0.0	0.0	0.0	0.0	0.0	0.0
12452							0.0	0.0	0.0	0.0	0.0	0.0	0.0
12453							0.0	0.0	0.0	0.0	0.0	0.0	0.0
12454							0.0	0.0	0.0	0.0	0.0	0.0	0.0
12455							0.0	0.0	0.0	0.0	0.0	0.0	0.0
12456							0.0	0.0	0.0	0.0	0.0	0.0	0.0
12457							0.0	0.0	0.0	0.0	0.0	0.0	0.0
12458							0.0	0.0	0.0	0.0	0.0	0.0	0.0
12459							0.0	0.0	0.0	0.0	0.0	0.0	0.0
12460							0.0	0.0	0.0	0.0	0.0	0.0	0.0
12461							0.0	0.0	0.0	0.0	0.0	0.0	0.0
12462							0.0	0.0	0.0	0.0	0.0	0.0	0.0
12463							0.0	0.0	0.0	0.0	0.0	0.0	0.0
12464							0.0	0.0	0.0	0.0	0.0	0.0	0.0
12465							0.0	0.0	0.0	0.0	0.0	0.0	0.0
12466							0.0	0.0	0.0	0.0	0.0	0.0	0.0
12467							0.0	0.0	0.0	0.0	0.0	0.0	0.0
12468							0.0	0.0	0.0	0.0	0.0	0.0	0.0
12469							0.0	0.0	0.0	0.0	0.0	0.0	0.0
12470							0.0	0.0	0.0	0.0	0.0	0.0	0.0
12471							0.0	0.0	0.0	0.0	0.0	0.0	0.0
12472							0.0	0.0	0.0	0.0	0.0	0.0	0.0
12473							0.0	0.0	0.0	0.0	0.0	0.0	0.0
12474							0.0	0.0	0.0	0.0	0.0	0.0	0.0
12475							0.0	0.0	0.0	0.0	0.0	0.0	0.0
12476							0.0	0.0	0.0	0.0	0.0	0.0	0.0
12477							0.0	0.0	0.0	0.0	0.0	0.0	0.0

Raggruppamento Temporaneo di Professionisti

DP INGEGNERIA S.R.L.

Arch. Sergio MARTINELLI

P.I. Gabriele BONOFILIO

Ing. Alessandro DEL TOZZOTTO

Ing. Francesco BARTOLI

Ing. Giacomo LENCIONI



Comune di Pescia
 Servizio 3 – Gestione del Territorio
 A.O. OPERE PUBBLICHE E PROTEZIONE CIVILE

**INTERVENTO DI MANUTENZIONE STRAORDINARIA PER LA MESSA IN SICUREZZA
 DELL'IMMOBILE DENOMINATO MERCATO DEI FIORI” CIG 7341012ABC.**

Trave	v.Omeg	f.Om. N	Stato	V N/M	V stab	Rif. cmb	V.7.5.3	M Ed	V.7.5.4	N Ed	V.7.5.5	V Ed,G	V Ed,M
12478							0.0	0.0	0.0	0.0	0.0	0.0	0.0
12479							0.0	0.0	0.0	0.0	0.0	0.0	0.0
12480							0.0	0.0	0.0	0.0	0.0	0.0	0.0
12481							0.0	0.0	0.0	0.0	0.0	0.0	0.0
12482							0.0	0.0	0.0	0.0	0.0	0.0	0.0
12483							0.0	0.0	0.0	0.0	0.0	0.0	0.0
12484							0.0	0.0	0.0	0.0	0.0	0.0	0.0
12485							0.0	0.0	0.0	0.0	0.0	0.0	0.0
12486							0.0	0.0	0.0	0.0	0.0	0.0	0.0
12487							0.0	0.0	0.0	0.0	0.0	0.0	0.0
12488							0.0	0.0	0.0	0.0	0.0	0.0	0.0
12489							0.0	0.0	0.0	0.0	0.0	0.0	0.0
12490							0.0	0.0	0.0	0.0	0.0	0.0	0.0
12491							0.0	0.0	0.0	0.0	0.0	0.0	0.0
12492							0.0	0.0	0.0	0.0	0.0	0.0	0.0
12493							0.0	0.0	0.0	0.0	0.0	0.0	0.0
12494							0.0	0.0	0.0	0.0	0.0	0.0	0.0
12495							0.0	0.0	0.0	0.0	0.0	0.0	0.0
12496							0.0	0.0	0.0	0.0	0.0	0.0	0.0
12497							0.0	0.0	0.0	0.0	0.0	0.0	0.0
12498							0.0	0.0	0.0	0.0	0.0	0.0	0.0
12499							0.0	0.0	0.0	0.0	0.0	0.0	0.0
12500							0.0	0.0	0.0	0.0	0.0	0.0	0.0
12501							0.0	0.0	0.0	0.0	0.0	0.0	0.0
12502							0.0	0.0	0.0	0.0	0.0	0.0	0.0
12503							0.0	0.0	0.0	0.0	0.0	0.0	0.0
12504							0.0	0.0	0.0	0.0	0.0	0.0	0.0
12505							0.0	0.0	0.0	0.0	0.0	0.0	0.0
12506							0.0	0.0	0.0	0.0	0.0	0.0	0.0
12507							0.0	0.0	0.0	0.0	0.0	0.0	0.0
12508							0.0	0.0	0.0	0.0	0.0	0.0	0.0
12509							0.0	0.0	0.0	0.0	0.0	0.0	0.0
12510							0.0	0.0	0.0	0.0	0.0	0.0	0.0
12511							0.0	0.0	0.0	0.0	0.0	0.0	0.0
12512							0.0	0.0	0.0	0.0	0.0	0.0	0.0
12513							0.0	0.0	0.0	0.0	0.0	0.0	0.0
12514							0.0	0.0	0.0	0.0	0.0	0.0	0.0
12515							0.0	0.0	0.0	0.0	0.0	0.0	0.0
12516							0.0	0.0	0.0	0.0	0.0	0.0	0.0
12517							0.0	0.0	0.0	0.0	0.0	0.0	0.0
12518							0.0	0.0	0.0	0.0	0.0	0.0	0.0
12519							0.0	0.0	0.0	0.0	0.0	0.0	0.0
12520							0.0	0.0	0.0	0.0	0.0	0.0	0.0
12521							0.0	0.0	0.0	0.0	0.0	0.0	0.0
12522							0.0	0.0	0.0	0.0	0.0	0.0	0.0
12523							0.0	0.0	0.0	0.0	0.0	0.0	0.0
12524							0.0	0.0	0.0	0.0	0.0	0.0	0.0
12525							0.0	0.0	0.0	0.0	0.0	0.0	0.0
12526							0.0	0.0	0.0	0.0	0.0	0.0	0.0
12527							0.0	0.0	0.0	0.0	0.0	0.0	0.0
12528							0.0	0.0	0.0	0.0	0.0	0.0	0.0
12529							0.0	0.0	0.0	0.0	0.0	0.0	0.0
12530							0.0	0.0	0.0	0.0	0.0	0.0	0.0
12531							0.0	0.0	0.0	0.0	0.0	0.0	0.0
12532							0.0	0.0	0.0	0.0	0.0	0.0	0.0
12533							0.0	0.0	0.0	0.0	0.0	0.0	0.0
12534							0.0	0.0	0.0	0.0	0.0	0.0	0.0
12535							0.0	0.0	0.0	0.0	0.0	0.0	0.0
12536							0.0	0.0	0.0	0.0	0.0	0.0	0.0
12537							0.0	0.0	0.0	0.0	0.0	0.0	0.0
12538							0.0	0.0	0.0	0.0	0.0	0.0	0.0
12539							0.0	0.0	0.0	0.0	0.0	0.0	0.0
12540							0.0	0.0	0.0	0.0	0.0	0.0	0.0

Raggruppamento Temporaneo di Professionisti

DP INGEGNERIA S.R.L. Arch. Sergio MARTINELLI
 P.I. Gabriele BONOFILIO Ing. Alessandro DEL TOZZOTTO
 Ing. Francesco BARTOLI Ing. Giacomo LENCIONI



INTERVENTO DI MANUTENZIONE STRAORDINARIA PER LA MESSA IN SICUREZZA
DELL'IMMOBILE DENOMINATO "MERCATO DEI FIORI" CIG 7341012ABC.

Trave	v.Omeg	f.Om. N	Stato	V N/M	V stab	Rif. cmb	V.7.5.3	M Ed	V.7.5.4	N Ed	V.7.5.5	V Ed,G	V Ed,M
12541							0.0	0.0	0.0	0.0	0.0	0.0	0.0
12542							0.0	0.0	0.0	0.0	0.0	0.0	0.0
12543							0.0	0.0	0.0	0.0	0.0	0.0	0.0
12544							0.0	0.0	0.0	0.0	0.0	0.0	0.0
12545							0.0	0.0	0.0	0.0	0.0	0.0	0.0
12546							0.0	0.0	0.0	0.0	0.0	0.0	0.0
12547							0.0	0.0	0.0	0.0	0.0	0.0	0.0
12548							0.0	0.0	0.0	0.0	0.0	0.0	0.0
12549							0.0	0.0	0.0	0.0	0.0	0.0	0.0
12550							0.0	0.0	0.0	0.0	0.0	0.0	0.0
12551							0.0	0.0	0.0	0.0	0.0	0.0	0.0
12552							0.0	0.0	0.0	0.0	0.0	0.0	0.0
12553							0.0	0.0	0.0	0.0	0.0	0.0	0.0
12554							0.0	0.0	0.0	0.0	0.0	0.0	0.0
12555							0.0	0.0	0.0	0.0	0.0	0.0	0.0
12556							0.0	0.0	0.0	0.0	0.0	0.0	0.0
12557							0.0	0.0	0.0	0.0	0.0	0.0	0.0
12558							0.0	0.0	0.0	0.0	0.0	0.0	0.0
12559							0.0	0.0	0.0	0.0	0.0	0.0	0.0
12560							0.0	0.0	0.0	0.0	0.0	0.0	0.0
12561							0.0	0.0	0.0	0.0	0.0	0.0	0.0
12562							0.0	0.0	0.0	0.0	0.0	0.0	0.0
12563							0.0	0.0	0.0	0.0	0.0	0.0	0.0
12564							0.0	0.0	0.0	0.0	0.0	0.0	0.0
12565							0.0	0.0	0.0	0.0	0.0	0.0	0.0
12566							0.0	0.0	0.0	0.0	0.0	0.0	0.0
12567							0.0	0.0	0.0	0.0	0.0	0.0	0.0
12568							0.0	0.0	0.0	0.0	0.0	0.0	0.0
12569							0.0	0.0	0.0	0.0	0.0	0.0	0.0
12570							0.0	0.0	0.0	0.0	0.0	0.0	0.0
12571							0.0	0.0	0.0	0.0	0.0	0.0	0.0
12572							0.0	0.0	0.0	0.0	0.0	0.0	0.0
12573							0.0	0.0	0.0	0.0	0.0	0.0	0.0
12574							0.0	0.0	0.0	0.0	0.0	0.0	0.0
12575							0.0	0.0	0.0	0.0	0.0	0.0	0.0
12576							0.0	0.0	0.0	0.0	0.0	0.0	0.0
12577							0.0	0.0	0.0	0.0	0.0	0.0	0.0
12578							0.0	0.0	0.0	0.0	0.0	0.0	0.0
12579							0.0	0.0	0.0	0.0	0.0	0.0	0.0
12580							0.0	0.0	0.0	0.0	0.0	0.0	0.0
12581							0.0	0.0	0.0	0.0	0.0	0.0	0.0
12582							0.0	0.0	0.0	0.0	0.0	0.0	0.0
12583							0.0	0.0	0.0	0.0	0.0	0.0	0.0
12584							0.0	0.0	0.0	0.0	0.0	0.0	0.0
12585							0.0	0.0	0.0	0.0	0.0	0.0	0.0
12586							0.0	0.0	0.0	0.0	0.0	0.0	0.0
12587							0.0	0.0	0.0	0.0	0.0	0.0	0.0
12588							0.0	0.0	0.0	0.0	0.0	0.0	0.0
12589							0.0	0.0	0.0	0.0	0.0	0.0	0.0
12590							0.0	0.0	0.0	0.0	0.0	0.0	0.0
12591							0.0	0.0	0.0	0.0	0.0	0.0	0.0
12592							0.0	0.0	0.0	0.0	0.0	0.0	0.0
12593							0.0	0.0	0.0	0.0	0.0	0.0	0.0
12594							0.0	0.0	0.0	0.0	0.0	0.0	0.0
12595							0.0	0.0	0.0	0.0	0.0	0.0	0.0
12596							0.0	0.0	0.0	0.0	0.0	0.0	0.0
12597							0.0	0.0	0.0	0.0	0.0	0.0	0.0
12598							0.0	0.0	0.0	0.0	0.0	0.0	0.0
12599							0.0	0.0	0.0	0.0	0.0	0.0	0.0
12600							0.0	0.0	0.0	0.0	0.0	0.0	0.0
12601							0.0	0.0	0.0	0.0	0.0	0.0	0.0
12602							0.0	0.0	0.0	0.0	0.0	0.0	0.0
12603							0.0	0.0	0.0	0.0	0.0	0.0	0.0

Raggruppamento Temporaneo di Professionisti

DP INGEGNERIA S.R.L.

Arch. Sergio MARTINELLI

P.I. Gabriele BONOFILIO

Ing. Alessandro DEL TOZZOTTO

Ing. Francesco BARTOLI

Ing. Giacomo LENCIONI



Comune di Pescia

Servizio 3 – Gestione del Territorio
A.O. OPERE PUBBLICHE E PROTEZIONE CIVILE

INTERVENTO DI MANUTENZIONE STRAORDINARIA PER LA MESSA IN SICUREZZA DELL'IMMOBILE DENOMINATO "MERCATO DEI FIORI" CIG 7341012ABC.

Trave	v.Omeg	f.Om. N	Stato	V N/M	V stab	Rif. cmb	V.7.5.3	M Ed	V.7.5.4	N Ed	V.7.5.5	V Ed,G	V Ed,M
12604							0.0	0.0	0.0	0.0	0.0	0.0	0.0
12605							0.0	0.0	0.0	0.0	0.0	0.0	0.0
12606							0.0	0.0	0.0	0.0	0.0	0.0	0.0
12607							0.0	0.0	0.0	0.0	0.0	0.0	0.0
12608							0.0	0.0	0.0	0.0	0.0	0.0	0.0
12609							0.0	0.0	0.0	0.0	0.0	0.0	0.0
12610							0.0	0.0	0.0	0.0	0.0	0.0	0.0
12611							0.0	0.0	0.0	0.0	0.0	0.0	0.0
12612							0.0	0.0	0.0	0.0	0.0	0.0	0.0
12613							0.0	0.0	0.0	0.0	0.0	0.0	0.0
12614							0.0	0.0	0.0	0.0	0.0	0.0	0.0
12615							0.0	0.0	0.0	0.0	0.0	0.0	0.0
12616							0.0	0.0	0.0	0.0	0.0	0.0	0.0
12617							0.0	0.0	0.0	0.0	0.0	0.0	0.0
12618							0.0	0.0	0.0	0.0	0.0	0.0	0.0
12619							0.0	0.0	0.0	0.0	0.0	0.0	0.0
12620							0.0	0.0	0.0	0.0	0.0	0.0	0.0
12621							0.0	0.0	0.0	0.0	0.0	0.0	0.0
12622							0.0	0.0	0.0	0.0	0.0	0.0	0.0
12623							0.0	0.0	0.0	0.0	0.0	0.0	0.0
12624							0.0	0.0	0.0	0.0	0.0	0.0	0.0
12625							0.0	0.0	0.0	0.0	0.0	0.0	0.0
12626							0.0	0.0	0.0	0.0	0.0	0.0	0.0
12627							0.0	0.0	0.0	0.0	0.0	0.0	0.0
12628							0.0	0.0	0.0	0.0	0.0	0.0	0.0
12629							0.0	0.0	0.0	0.0	0.0	0.0	0.0
12630							0.0	0.0	0.0	0.0	0.0	0.0	0.0
12631							0.0	0.0	0.0	0.0	0.0	0.0	0.0
12632							0.0	0.0	0.0	0.0	0.0	0.0	0.0
12633							0.0	0.0	0.0	0.0	0.0	0.0	0.0
12634							0.0	0.0	0.0	0.0	0.0	0.0	0.0
12635							0.0	0.0	0.0	0.0	0.0	0.0	0.0
12636							0.0	0.0	0.0	0.0	0.0	0.0	0.0
12637							0.0	0.0	0.0	0.0	0.0	0.0	0.0
12638							0.0	0.0	0.0	0.0	0.0	0.0	0.0
12639							0.0	0.0	0.0	0.0	0.0	0.0	0.0
12640							0.0	0.0	0.0	0.0	0.0	0.0	0.0
12641							0.0	0.0	0.0	0.0	0.0	0.0	0.0
12642							0.0	0.0	0.0	0.0	0.0	0.0	0.0
12643							0.0	0.0	0.0	0.0	0.0	0.0	0.0
12644							0.0	0.0	0.0	0.0	0.0	0.0	0.0
12645							0.0	0.0	0.0	0.0	0.0	0.0	0.0
12646							0.0	0.0	0.0	0.0	0.0	0.0	0.0
12647							0.0	0.0	0.0	0.0	0.0	0.0	0.0
12648							0.0	0.0	0.0	0.0	0.0	0.0	0.0
12649							0.0	0.0	0.0	0.0	0.0	0.0	0.0
12650							0.0	0.0	0.0	0.0	0.0	0.0	0.0
12651							0.0	0.0	0.0	0.0	0.0	0.0	0.0
12652							0.0	0.0	0.0	0.0	0.0	0.0	0.0
12653							0.0	0.0	0.0	0.0	0.0	0.0	0.0
12654							0.0	0.0	0.0	0.0	0.0	0.0	0.0
12655							0.0	0.0	0.0	0.0	0.0	0.0	0.0
12656							0.0	0.0	0.0	0.0	0.0	0.0	0.0
12657							0.0	0.0	0.0	0.0	0.0	0.0	0.0
12658							0.0	0.0	0.0	0.0	0.0	0.0	0.0
12659							0.0	0.0	0.0	0.0	0.0	0.0	0.0
12660							0.0	0.0	0.0	0.0	0.0	0.0	0.0
12661							0.0	0.0	0.0	0.0	0.0	0.0	0.0
12662							0.0	0.0	0.0	0.0	0.0	0.0	0.0
12663							0.0	0.0	0.0	0.0	0.0	0.0	0.0
12664							0.0	0.0	0.0	0.0	0.0	0.0	0.0
12665							0.0	0.0	0.0	0.0	0.0	0.0	0.0
12666							0.0	0.0	0.0	0.0	0.0	0.0	0.0

Raggruppamento Temporaneo di Professionisti

DP INGEGNERIA S.R.L.

Arch. Sergio MARTINELLI

P.I. Gabriele BONOFILIO

Ing. Alessandro DEL TOZZOTTO

Ing. Francesco BARTOLI

Ing. Giacomo LENCIONI

INTERVENTO DI MANUTENZIONE STRAORDINARIA PER LA MESSA IN SICUREZZA
 DELL'IMMOBILE DENOMINATO "MERCATO DEI FIORI" CIG 7341012ABC.

Trave	v.Omeg	f.Om. N	Stato	V N/M	V stab	Rif. cmb	V.7.5.3	M Ed	V.7.5.4	N Ed	V.7.5.5	V Ed,G	V Ed,M
12667							0.0	0.0	0.0	0.0	0.0	0.0	0.0
12668							0.0	0.0	0.0	0.0	0.0	0.0	0.0
12669							0.0	0.0	0.0	0.0	0.0	0.0	0.0
12670							0.0	0.0	0.0	0.0	0.0	0.0	0.0
12671							0.0	0.0	0.0	0.0	0.0	0.0	0.0
12672							0.0	0.0	0.0	0.0	0.0	0.0	0.0
12673							0.0	0.0	0.0	0.0	0.0	0.0	0.0
12674							0.0	0.0	0.0	0.0	0.0	0.0	0.0
12675							0.0	0.0	0.0	0.0	0.0	0.0	0.0
12676							0.0	0.0	0.0	0.0	0.0	0.0	0.0
12677							0.0	0.0	0.0	0.0	0.0	0.0	0.0
12678							0.0	0.0	0.0	0.0	0.0	0.0	0.0
12679							0.0	0.0	0.0	0.0	0.0	0.0	0.0
12680							0.0	0.0	0.0	0.0	0.0	0.0	0.0
12681							0.0	0.0	0.0	0.0	0.0	0.0	0.0
12682							0.0	0.0	0.0	0.0	0.0	0.0	0.0
12683							0.0	0.0	0.0	0.0	0.0	0.0	0.0
12684							0.0	0.0	0.0	0.0	0.0	0.0	0.0
12685							0.0	0.0	0.0	0.0	0.0	0.0	0.0
12686							0.0	0.0	0.0	0.0	0.0	0.0	0.0
12687							0.0	0.0	0.0	0.0	0.0	0.0	0.0
12688							0.0	0.0	0.0	0.0	0.0	0.0	0.0
12689							0.0	0.0	0.0	0.0	0.0	0.0	0.0
12690							0.0	0.0	0.0	0.0	0.0	0.0	0.0
12691							0.0	0.0	0.0	0.0	0.0	0.0	0.0
12692							0.0	0.0	0.0	0.0	0.0	0.0	0.0
12693							0.0	0.0	0.0	0.0	0.0	0.0	0.0
12694							0.0	0.0	0.0	0.0	0.0	0.0	0.0
12695							0.0	0.0	0.0	0.0	0.0	0.0	0.0
12696							0.0	0.0	0.0	0.0	0.0	0.0	0.0
12697							0.0	0.0	0.0	0.0	0.0	0.0	0.0
12698							0.0	0.0	0.0	0.0	0.0	0.0	0.0
12699							0.0	0.0	0.0	0.0	0.0	0.0	0.0
12700							0.0	0.0	0.0	0.0	0.0	0.0	0.0
12701							0.0	0.0	0.0	0.0	0.0	0.0	0.0
12702							0.0	0.0	0.0	0.0	0.0	0.0	0.0
12703							0.0	0.0	0.0	0.0	0.0	0.0	0.0
12704							0.0	0.0	0.0	0.0	0.0	0.0	0.0
12705							0.0	0.0	0.0	0.0	0.0	0.0	0.0
12706							0.0	0.0	0.0	0.0	0.0	0.0	0.0
12707							0.0	0.0	0.0	0.0	0.0	0.0	0.0
12708							0.0	0.0	0.0	0.0	0.0	0.0	0.0
12709							0.0	0.0	0.0	0.0	0.0	0.0	0.0
12710							0.0	0.0	0.0	0.0	0.0	0.0	0.0
12711							0.0	0.0	0.0	0.0	0.0	0.0	0.0
12712							0.0	0.0	0.0	0.0	0.0	0.0	0.0
12713							0.0	0.0	0.0	0.0	0.0	0.0	0.0
12714							0.0	0.0	0.0	0.0	0.0	0.0	0.0
12715							0.0	0.0	0.0	0.0	0.0	0.0	0.0
12716							0.0	0.0	0.0	0.0	0.0	0.0	0.0
12717							0.0	0.0	0.0	0.0	0.0	0.0	0.0
12718							0.0	0.0	0.0	0.0	0.0	0.0	0.0
12719							0.0	0.0	0.0	0.0	0.0	0.0	0.0
12720							0.0	0.0	0.0	0.0	0.0	0.0	0.0
12721							0.0	0.0	0.0	0.0	0.0	0.0	0.0
12722							0.0	0.0	0.0	0.0	0.0	0.0	0.0
12723							0.0	0.0	0.0	0.0	0.0	0.0	0.0
12724							0.0	0.0	0.0	0.0	0.0	0.0	0.0
12725							0.0	0.0	0.0	0.0	0.0	0.0	0.0
12726							0.0	0.0	0.0	0.0	0.0	0.0	0.0
12727							0.0	0.0	0.0	0.0	0.0	0.0	0.0
12728							0.0	0.0	0.0	0.0	0.0	0.0	0.0
12729							0.0	0.0	0.0	0.0	0.0	0.0	0.0

Raggruppamento Temporaneo di Professionisti

DP INGEGNERIA S.R.L. Arch. Sergio MARTINELLI
 P.I. Gabriele BONOFILIO Ing. Alessandro DEL TOZZOTTO
 Ing. Francesco BARTOLI Ing. Giacomo LENCIONI



INTERVENTO DI MANUTENZIONE STRAORDINARIA PER LA MESSA IN SICUREZZA
 DELL'IMMOBILE DENOMINATO MERCATO DEI FIORI” CIG 7341012ABC.

Trave	v.Omeg	f.Om. N	Stato	V N/M	V stab	Rif. cmb	V.7.5.3	M Ed	V.7.5.4	N Ed	V.7.5.5	V Ed,G	V Ed,M
12730							0.0	0.0	0.0	0.0	0.0	0.0	0.0
12731							0.0	0.0	0.0	0.0	0.0	0.0	0.0
12732							0.0	0.0	0.0	0.0	0.0	0.0	0.0
12733							0.0	0.0	0.0	0.0	0.0	0.0	0.0
12734							0.0	0.0	0.0	0.0	0.0	0.0	0.0
12735							0.0	0.0	0.0	0.0	0.0	0.0	0.0
12737							0.0	0.0	0.0	0.0	0.0	0.0	0.0
12738							0.0	0.0	0.0	0.0	0.0	0.0	0.0
12739							0.0	0.0	0.0	0.0	0.0	0.0	0.0
12740							0.0	0.0	0.0	0.0	0.0	0.0	0.0
12741							0.0	0.0	0.0	0.0	0.0	0.0	0.0
12742							0.0	0.0	0.0	0.0	0.0	0.0	0.0
12743							0.0	0.0	0.0	0.0	0.0	0.0	0.0
12744							0.0	0.0	0.0	0.0	0.0	0.0	0.0
12745							0.0	0.0	0.0	0.0	0.0	0.0	0.0
12746							0.0	0.0	0.0	0.0	0.0	0.0	0.0
12747							0.0	0.0	0.0	0.0	0.0	0.0	0.0
12748							0.0	0.0	0.0	0.0	0.0	0.0	0.0
12749							0.0	0.0	0.0	0.0	0.0	0.0	0.0
12750							0.0	0.0	0.0	0.0	0.0	0.0	0.0
12751							0.0	0.0	0.0	0.0	0.0	0.0	0.0
12752							0.0	0.0	0.0	0.0	0.0	0.0	0.0
12753							0.0	0.0	0.0	0.0	0.0	0.0	0.0
12754							0.0	0.0	0.0	0.0	0.0	0.0	0.0
12755							0.0	0.0	0.0	0.0	0.0	0.0	0.0
12756							0.0	0.0	0.0	0.0	0.0	0.0	0.0
12757							0.0	0.0	0.0	0.0	0.0	0.0	0.0
12758							0.0	0.0	0.0	0.0	0.0	0.0	0.0
12759							0.0	0.0	0.0	0.0	0.0	0.0	0.0
12760							0.0	0.0	0.0	0.0	0.0	0.0	0.0
12761							0.0	0.0	0.0	0.0	0.0	0.0	0.0
12762							0.0	0.0	0.0	0.0	0.0	0.0	0.0
12763							0.0	0.0	0.0	0.0	0.0	0.0	0.0
12764							0.0	0.0	0.0	0.0	0.0	0.0	0.0
12765							0.0	0.0	0.0	0.0	0.0	0.0	0.0
12766							0.0	0.0	0.0	0.0	0.0	0.0	0.0
12767							0.0	0.0	0.0	0.0	0.0	0.0	0.0
12768							0.0	0.0	0.0	0.0	0.0	0.0	0.0
12769							0.0	0.0	0.0	0.0	0.0	0.0	0.0
12770							0.0	0.0	0.0	0.0	0.0	0.0	0.0
12771							0.0	0.0	0.0	0.0	0.0	0.0	0.0
12772							0.0	0.0	0.0	0.0	0.0	0.0	0.0
12773							0.0	0.0	0.0	0.0	0.0	0.0	0.0
12774							0.0	0.0	0.0	0.0	0.0	0.0	0.0
12775							0.0	0.0	0.0	0.0	0.0	0.0	0.0
12776							0.0	0.0	0.0	0.0	0.0	0.0	0.0
12777							0.0	0.0	0.0	0.0	0.0	0.0	0.0
12778							0.0	0.0	0.0	0.0	0.0	0.0	0.0
12779							0.0	0.0	0.0	0.0	0.0	0.0	0.0
12780							0.0	0.0	0.0	0.0	0.0	0.0	0.0
12781							0.0	0.0	0.0	0.0	0.0	0.0	0.0
12782							0.0	0.0	0.0	0.0	0.0	0.0	0.0
12783							0.0	0.0	0.0	0.0	0.0	0.0	0.0
12784							0.0	0.0	0.0	0.0	0.0	0.0	0.0
12785							0.0	0.0	0.0	0.0	0.0	0.0	0.0
12786							0.0	0.0	0.0	0.0	0.0	0.0	0.0
12787							0.0	0.0	0.0	0.0	0.0	0.0	0.0
12788							0.0	0.0	0.0	0.0	0.0	0.0	0.0
12789							0.0	0.0	0.0	0.0	0.0	0.0	0.0
12790							0.0	0.0	0.0	0.0	0.0	0.0	0.0
12791							0.0	0.0	0.0	0.0	0.0	0.0	0.0
12792							0.0	0.0	0.0	0.0	0.0	0.0	0.0
12793							0.0	0.0	0.0	0.0	0.0	0.0	0.0

Raggruppamento Temporaneo di Professionisti

DP INGEGNERIA S.R.L. Arch. Sergio MARTINELLI
 P.I. Gabriele BONOFILIO Ing. Alessandro DEL TOZZOTTO
 Ing. Francesco BARTOLI Ing. Giacomo LENCIONI



INTERVENTO DI MANUTENZIONE STRAORDINARIA PER LA MESSA IN SICUREZZA
DELL'IMMOBILE DENOMINATO MERCATO DEI FIORI” CIG 7341012ABC.

Trave	v.Omeg	f.Om. N	Stato	V N/M	V stab	Rif. cmb	V.7.5.3	M Ed	V.7.5.4	N Ed	V.7.5.5	V Ed,G	V Ed,M
12794							0.0	0.0	0.0	0.0	0.0	0.0	0.0
12795							0.0	0.0	0.0	0.0	0.0	0.0	0.0
12796							0.0	0.0	0.0	0.0	0.0	0.0	0.0
12797							0.0	0.0	0.0	0.0	0.0	0.0	0.0
12798							0.0	0.0	0.0	0.0	0.0	0.0	0.0
12799							0.0	0.0	0.0	0.0	0.0	0.0	0.0
12800							0.0	0.0	0.0	0.0	0.0	0.0	0.0
12801							0.0	0.0	0.0	0.0	0.0	0.0	0.0
12802							0.0	0.0	0.0	0.0	0.0	0.0	0.0
12803							0.0	0.0	0.0	0.0	0.0	0.0	0.0
12804							0.0	0.0	0.0	0.0	0.0	0.0	0.0
12805							0.0	0.0	0.0	0.0	0.0	0.0	0.0
12806							0.0	0.0	0.0	0.0	0.0	0.0	0.0
12807							0.0	0.0	0.0	0.0	0.0	0.0	0.0
12808							0.0	0.0	0.0	0.0	0.0	0.0	0.0
12809							0.0	0.0	0.0	0.0	0.0	0.0	0.0
12810							0.0	0.0	0.0	0.0	0.0	0.0	0.0
12811							0.0	0.0	0.0	0.0	0.0	0.0	0.0
12812							0.0	0.0	0.0	0.0	0.0	0.0	0.0
12813							0.0	0.0	0.0	0.0	0.0	0.0	0.0
12814							0.0	0.0	0.0	0.0	0.0	0.0	0.0
12815							0.0	0.0	0.0	0.0	0.0	0.0	0.0
12816							0.0	0.0	0.0	0.0	0.0	0.0	0.0
12817							0.0	0.0	0.0	0.0	0.0	0.0	0.0
12818							0.0	0.0	0.0	0.0	0.0	0.0	0.0
12819							0.0	0.0	0.0	0.0	0.0	0.0	0.0
12820							0.0	0.0	0.0	0.0	0.0	0.0	0.0
12821							0.0	0.0	0.0	0.0	0.0	0.0	0.0
12822							0.0	0.0	0.0	0.0	0.0	0.0	0.0
12823							0.0	0.0	0.0	0.0	0.0	0.0	0.0
12824							0.0	0.0	0.0	0.0	0.0	0.0	0.0
12825							0.0	0.0	0.0	0.0	0.0	0.0	0.0
12826							0.0	0.0	0.0	0.0	0.0	0.0	0.0
12827							0.0	0.0	0.0	0.0	0.0	0.0	0.0
12828							0.0	0.0	0.0	0.0	0.0	0.0	0.0
12829							0.0	0.0	0.0	0.0	0.0	0.0	0.0
12830							0.0	0.0	0.0	0.0	0.0	0.0	0.0
12831							0.0	0.0	0.0	0.0	0.0	0.0	0.0
12832							0.0	0.0	0.0	0.0	0.0	0.0	0.0
12833							0.0	0.0	0.0	0.0	0.0	0.0	0.0
12834							0.0	0.0	0.0	0.0	0.0	0.0	0.0
12835							0.0	0.0	0.0	0.0	0.0	0.0	0.0
12836							0.0	0.0	0.0	0.0	0.0	0.0	0.0
12837							0.0	0.0	0.0	0.0	0.0	0.0	0.0
12838							0.0	0.0	0.0	0.0	0.0	0.0	0.0
12839							0.0	0.0	0.0	0.0	0.0	0.0	0.0
12840							0.0	0.0	0.0	0.0	0.0	0.0	0.0
12841							0.0	0.0	0.0	0.0	0.0	0.0	0.0
12842							0.0	0.0	0.0	0.0	0.0	0.0	0.0
12843							0.0	0.0	0.0	0.0	0.0	0.0	0.0
12844							0.0	0.0	0.0	0.0	0.0	0.0	0.0
12845							0.0	0.0	0.0	0.0	0.0	0.0	0.0
12846							0.0	0.0	0.0	0.0	0.0	0.0	0.0
12847							0.0	0.0	0.0	0.0	0.0	0.0	0.0
12848							0.0	0.0	0.0	0.0	0.0	0.0	0.0
12849							0.0	0.0	0.0	0.0	0.0	0.0	0.0
12850							0.0	0.0	0.0	0.0	0.0	0.0	0.0
12851							0.0	0.0	0.0	0.0	0.0	0.0	0.0
12852							0.0	0.0	0.0	0.0	0.0	0.0	0.0
12853							0.0	0.0	0.0	0.0	0.0	0.0	0.0
12854							0.0	0.0	0.0	0.0	0.0	0.0	0.0
12855							0.0	0.0	0.0	0.0	0.0	0.0	0.0
12856							0.0	0.0	0.0	0.0	0.0	0.0	0.0

Raggruppamento Temporaneo di Professionisti

DP INGEGNERIA S.R.L.

Arch. Sergio MARTINELLI

P.I. Gabriele BONOFILIO

Ing. Alessandro DEL TOZZOTTO

Ing. Francesco BARTOLI

Ing. Giacomo LENCIONI

INTERVENTO DI MANUTENZIONE STRAORDINARIA PER LA MESSA IN SICUREZZA
 DELL'IMMOBILE DENOMINATO MERCATO DEI FIORI" CIG 7341012ABC.

Trave	v.Omeg	f.Om. N	Stato	V N/M	V stab	Rif. cmb	V.7.5.3	M Ed	V.7.5.4	N Ed	V.7.5.5	V Ed,G	V Ed,M
12857							0.0	0.0	0.0	0.0	0.0	0.0	0.0
12858							0.0	0.0	0.0	0.0	0.0	0.0	0.0
12859							0.0	0.0	0.0	0.0	0.0	0.0	0.0
12860							0.0	0.0	0.0	0.0	0.0	0.0	0.0
12861							0.0	0.0	0.0	0.0	0.0	0.0	0.0
12869							0.0	0.0	0.0	0.0	0.0	0.0	0.0
12879							0.0	0.0	0.0	0.0	0.0	0.0	0.0
12880							0.0	0.0	0.0	0.0	0.0	0.0	0.0
12884							0.0	0.0	0.0	0.0	0.0	0.0	0.0
12885							0.0	0.0	0.0	0.0	0.0	0.0	0.0
12886							0.0	0.0	0.0	0.0	0.0	0.0	0.0
12887							0.0	0.0	0.0	0.0	0.0	0.0	0.0
12888							0.0	0.0	0.0	0.0	0.0	0.0	0.0
12889							0.0	0.0	0.0	0.0	0.0	0.0	0.0
12891							0.0	0.0	0.0	0.0	0.0	0.0	0.0
12892							0.0	0.0	0.0	0.0	0.0	0.0	0.0
12893							0.0	0.0	0.0	0.0	0.0	0.0	0.0
12894							0.0	0.0	0.0	0.0	0.0	0.0	0.0
12895							0.0	0.0	0.0	0.0	0.0	0.0	0.0
12896							0.0	0.0	0.0	0.0	0.0	0.0	0.0
12897							0.0	0.0	0.0	0.0	0.0	0.0	0.0
12898							0.0	0.0	0.0	0.0	0.0	0.0	0.0
12899							0.0	0.0	0.0	0.0	0.0	0.0	0.0
12900							0.0	0.0	0.0	0.0	0.0	0.0	0.0
12901							0.0	0.0	0.0	0.0	0.0	0.0	0.0
12902							0.0	0.0	0.0	0.0	0.0	0.0	0.0
12904							0.0	0.0	0.0	0.0	0.0	0.0	0.0
12905							0.0	0.0	0.0	0.0	0.0	0.0	0.0
12906							0.0	0.0	0.0	0.0	0.0	0.0	0.0
12927							0.0	0.0	0.0	0.0	0.0	0.0	0.0
12928							0.0	0.0	0.0	0.0	0.0	0.0	0.0
12929							0.0	0.0	0.0	0.0	0.0	0.0	0.0
12930							0.0	0.0	0.0	0.0	0.0	0.0	0.0
12931							0.0	0.0	0.0	0.0	0.0	0.0	0.0
12932							0.0	0.0	0.0	0.0	0.0	0.0	0.0
12933							0.0	0.0	0.0	0.0	0.0	0.0	0.0
12934							0.0	0.0	0.0	0.0	0.0	0.0	0.0
12935							0.0	0.0	0.0	0.0	0.0	0.0	0.0
12936							0.0	0.0	0.0	0.0	0.0	0.0	0.0
12937							0.0	0.0	0.0	0.0	0.0	0.0	0.0
12938							0.0	0.0	0.0	0.0	0.0	0.0	0.0
12939							0.0	0.0	0.0	0.0	0.0	0.0	0.0
12940							0.0	0.0	0.0	0.0	0.0	0.0	0.0
12941							0.0	0.0	0.0	0.0	0.0	0.0	0.0
12942							0.0	0.0	0.0	0.0	0.0	0.0	0.0
12943							0.0	0.0	0.0	0.0	0.0	0.0	0.0
12944							0.0	0.0	0.0	0.0	0.0	0.0	0.0
12945							0.0	0.0	0.0	0.0	0.0	0.0	0.0
12946							0.0	0.0	0.0	0.0	0.0	0.0	0.0
12947							0.0	0.0	0.0	0.0	0.0	0.0	0.0
12948							0.0	0.0	0.0	0.0	0.0	0.0	0.0
12949							0.0	0.0	0.0	0.0	0.0	0.0	0.0
12950							0.0	0.0	0.0	0.0	0.0	0.0	0.0
12951							0.0	0.0	0.0	0.0	0.0	0.0	0.0
12952							0.0	0.0	0.0	0.0	0.0	0.0	0.0
12953							0.0	0.0	0.0	0.0	0.0	0.0	0.0
12954							0.0	0.0	0.0	0.0	0.0	0.0	0.0
12955							0.0	0.0	0.0	0.0	0.0	0.0	0.0
12956							0.0	0.0	0.0	0.0	0.0	0.0	0.0
12957							0.0	0.0	0.0	0.0	0.0	0.0	0.0
12958							0.0	0.0	0.0	0.0	0.0	0.0	0.0
12959							0.0	0.0	0.0	0.0	0.0	0.0	0.0
12960							0.0	0.0	0.0	0.0	0.0	0.0	0.0

Raggruppamento Temporaneo di Professionisti

DP INGEGNERIA S.R.L. Arch. Sergio MARTINELLI
 P.I. Gabriele BONOFILIO Ing. Alessandro DEL TOZZOTTO
 Ing. Francesco BARTOLI Ing. Giacomo LENCIONI



INTERVENTO DI MANUTENZIONE STRAORDINARIA PER LA MESSA IN SICUREZZA
DELL'IMMOBILE DENOMINATO MERCATO DEI FIORI" CIG 7341012ABC.

Trave	v.Omeg	f.Om. N	Stato	V N/M	V stab	Rif. cmb	V.7.5.3	M Ed	V.7.5.4	N Ed	V.7.5.5	V Ed,G	V Ed,M
12961							0.0	0.0	0.0	0.0	0.0	0.0	0.0
12962							0.0	0.0	0.0	0.0	0.0	0.0	0.0
12963							0.0	0.0	0.0	0.0	0.0	0.0	0.0
12964							0.0	0.0	0.0	0.0	0.0	0.0	0.0
12965							0.0	0.0	0.0	0.0	0.0	0.0	0.0
12966							0.0	0.0	0.0	0.0	0.0	0.0	0.0
12967							0.0	0.0	0.0	0.0	0.0	0.0	0.0
12968							0.0	0.0	0.0	0.0	0.0	0.0	0.0
12969							0.0	0.0	0.0	0.0	0.0	0.0	0.0
12970							0.0	0.0	0.0	0.0	0.0	0.0	0.0
12971							0.0	0.0	0.0	0.0	0.0	0.0	0.0
12972							0.0	0.0	0.0	0.0	0.0	0.0	0.0
12973							0.0	0.0	0.0	0.0	0.0	0.0	0.0
12974							0.0	0.0	0.0	0.0	0.0	0.0	0.0
12975							0.0	0.0	0.0	0.0	0.0	0.0	0.0
12976							0.0	0.0	0.0	0.0	0.0	0.0	0.0
12977							0.0	0.0	0.0	0.0	0.0	0.0	0.0
12978							0.0	0.0	0.0	0.0	0.0	0.0	0.0
12979							0.0	0.0	0.0	0.0	0.0	0.0	0.0
12980							0.0	0.0	0.0	0.0	0.0	0.0	0.0
12981							0.0	0.0	0.0	0.0	0.0	0.0	0.0
12982							0.0	0.0	0.0	0.0	0.0	0.0	0.0
12983							0.0	0.0	0.0	0.0	0.0	0.0	0.0
12984							0.0	0.0	0.0	0.0	0.0	0.0	0.0
12985							0.0	0.0	0.0	0.0	0.0	0.0	0.0
12986							0.0	0.0	0.0	0.0	0.0	0.0	0.0
12987							0.0	0.0	0.0	0.0	0.0	0.0	0.0
12988							0.0	0.0	0.0	0.0	0.0	0.0	0.0
12989							0.0	0.0	0.0	0.0	0.0	0.0	0.0
12990							0.0	0.0	0.0	0.0	0.0	0.0	0.0
12991							0.0	0.0	0.0	0.0	0.0	0.0	0.0
12992							0.0	0.0	0.0	0.0	0.0	0.0	0.0
12993							0.0	0.0	0.0	0.0	0.0	0.0	0.0
12994							0.0	0.0	0.0	0.0	0.0	0.0	0.0
12995							0.0	0.0	0.0	0.0	0.0	0.0	0.0
12996							0.0	0.0	0.0	0.0	0.0	0.0	0.0
12997							0.0	0.0	0.0	0.0	0.0	0.0	0.0
12998							0.0	0.0	0.0	0.0	0.0	0.0	0.0
12999							0.0	0.0	0.0	0.0	0.0	0.0	0.0
13000							0.0	0.0	0.0	0.0	0.0	0.0	0.0
13001							0.0	0.0	0.0	0.0	0.0	0.0	0.0
13002							0.0	0.0	0.0	0.0	0.0	0.0	0.0
13003							0.0	0.0	0.0	0.0	0.0	0.0	0.0
13004							0.0	0.0	0.0	0.0	0.0	0.0	0.0
13005							0.0	0.0	0.0	0.0	0.0	0.0	0.0
13006							0.0	0.0	0.0	0.0	0.0	0.0	0.0
13007							0.0	0.0	0.0	0.0	0.0	0.0	0.0
13008							0.0	0.0	0.0	0.0	0.0	0.0	0.0
13009							0.0	0.0	0.0	0.0	0.0	0.0	0.0
13010							0.0	0.0	0.0	0.0	0.0	0.0	0.0
13011							0.0	0.0	0.0	0.0	0.0	0.0	0.0
13012							0.0	0.0	0.0	0.0	0.0	0.0	0.0
13013							0.0	0.0	0.0	0.0	0.0	0.0	0.0
13014							0.0	0.0	0.0	0.0	0.0	0.0	0.0
13015							0.0	0.0	0.0	0.0	0.0	0.0	0.0
13016							0.0	0.0	0.0	0.0	0.0	0.0	0.0
13017							0.0	0.0	0.0	0.0	0.0	0.0	0.0
13018							0.0	0.0	0.0	0.0	0.0	0.0	0.0
13019							0.0	0.0	0.0	0.0	0.0	0.0	0.0
13020							0.0	0.0	0.0	0.0	0.0	0.0	0.0
13021							0.0	0.0	0.0	0.0	0.0	0.0	0.0
13022							0.0	0.0	0.0	0.0	0.0	0.0	0.0
13023							0.0	0.0	0.0	0.0	0.0	0.0	0.0

Raggruppamento Temporaneo di Professionisti

DP INGEGNERIA S.R.L.

Arch. Sergio MARTINELLI

P.I. Gabriele BONOFILIO

Ing. Alessandro DEL TOZZOTTO

Ing. Francesco BARTOLI

Ing. Giacomo LENCIONI



Comune di Pescia
Servizio 3 – Gestione del Territorio
A.O. OPERE PUBBLICHE E PROTEZIONE CIVILE

INTERVENTO DI MANUTENZIONE STRAORDINARIA PER LA MESSA IN SICUREZZA
DELL'IMMOBILE DENOMINATO "MERCATO DEI FIORI" CIG 7341012ABC.

Trave	v.Omeg	f.Om. N	Stato	V N/M	V stab	Rif. cmb	V.7.5.3	M Ed	V.7.5.4	N Ed	V.7.5.5	V Ed,G	V Ed,M
13024							0.0	0.0	0.0	0.0	0.0	0.0	0.0
13025							0.0	0.0	0.0	0.0	0.0	0.0	0.0
13026							0.0	0.0	0.0	0.0	0.0	0.0	0.0
13027							0.0	0.0	0.0	0.0	0.0	0.0	0.0
13028							0.0	0.0	0.0	0.0	0.0	0.0	0.0
13029							0.0	0.0	0.0	0.0	0.0	0.0	0.0
13030							0.0	0.0	0.0	0.0	0.0	0.0	0.0
13031							0.0	0.0	0.0	0.0	0.0	0.0	0.0
13032							0.0	0.0	0.0	0.0	0.0	0.0	0.0
13033							0.0	0.0	0.0	0.0	0.0	0.0	0.0
13034							0.0	0.0	0.0	0.0	0.0	0.0	0.0
13035							0.0	0.0	0.0	0.0	0.0	0.0	0.0
13036							0.0	0.0	0.0	0.0	0.0	0.0	0.0
13037							0.0	0.0	0.0	0.0	0.0	0.0	0.0
13038							0.0	0.0	0.0	0.0	0.0	0.0	0.0
13039							0.0	0.0	0.0	0.0	0.0	0.0	0.0
13040							0.0	0.0	0.0	0.0	0.0	0.0	0.0
13041							0.0	0.0	0.0	0.0	0.0	0.0	0.0
13042							0.0	0.0	0.0	0.0	0.0	0.0	0.0
13043							0.0	0.0	0.0	0.0	0.0	0.0	0.0
13044							0.0	0.0	0.0	0.0	0.0	0.0	0.0
13045							0.0	0.0	0.0	0.0	0.0	0.0	0.0
13046							0.0	0.0	0.0	0.0	0.0	0.0	0.0
13047							0.0	0.0	0.0	0.0	0.0	0.0	0.0
13048							0.0	0.0	0.0	0.0	0.0	0.0	0.0
13049							0.0	0.0	0.0	0.0	0.0	0.0	0.0
13050							0.0	0.0	0.0	0.0	0.0	0.0	0.0
13051							0.0	0.0	0.0	0.0	0.0	0.0	0.0
13052							0.0	0.0	0.0	0.0	0.0	0.0	0.0
13053							0.0	0.0	0.0	0.0	0.0	0.0	0.0
13054							0.0	0.0	0.0	0.0	0.0	0.0	0.0
13055							0.0	0.0	0.0	0.0	0.0	0.0	0.0
13056							0.0	0.0	0.0	0.0	0.0	0.0	0.0
13057							0.0	0.0	0.0	0.0	0.0	0.0	0.0
13058							0.0	0.0	0.0	0.0	0.0	0.0	0.0
13059							0.0	0.0	0.0	0.0	0.0	0.0	0.0
13060							0.0	0.0	0.0	0.0	0.0	0.0	0.0
13061							0.0	0.0	0.0	0.0	0.0	0.0	0.0
13062							0.0	0.0	0.0	0.0	0.0	0.0	0.0
13063							0.0	0.0	0.0	0.0	0.0	0.0	0.0
13064							0.0	0.0	0.0	0.0	0.0	0.0	0.0
13065							0.0	0.0	0.0	0.0	0.0	0.0	0.0
13066							0.0	0.0	0.0	0.0	0.0	0.0	0.0
13067							0.0	0.0	0.0	0.0	0.0	0.0	0.0
13068							0.0	0.0	0.0	0.0	0.0	0.0	0.0
13069							0.0	0.0	0.0	0.0	0.0	0.0	0.0
13070							0.0	0.0	0.0	0.0	0.0	0.0	0.0
13071							0.0	0.0	0.0	0.0	0.0	0.0	0.0
13072							0.0	0.0	0.0	0.0	0.0	0.0	0.0
13073							0.0	0.0	0.0	0.0	0.0	0.0	0.0
13074							0.0	0.0	0.0	0.0	0.0	0.0	0.0
13075							0.0	0.0	0.0	0.0	0.0	0.0	0.0
13076							0.0	0.0	0.0	0.0	0.0	0.0	0.0
13077							0.0	0.0	0.0	0.0	0.0	0.0	0.0
13078							0.0	0.0	0.0	0.0	0.0	0.0	0.0
13079							0.0	0.0	0.0	0.0	0.0	0.0	0.0
13080							0.0	0.0	0.0	0.0	0.0	0.0	0.0
13081							0.0	0.0	0.0	0.0	0.0	0.0	0.0
13082							0.0	0.0	0.0	0.0	0.0	0.0	0.0
13083							0.0	0.0	0.0	0.0	0.0	0.0	0.0
13084							0.0	0.0	0.0	0.0	0.0	0.0	0.0
13085							0.0	0.0	0.0	0.0	0.0	0.0	0.0
13086							0.0	0.0	0.0	0.0	0.0	0.0	0.0

Raggruppamento Temporaneo di Professionisti

DP INGEGNERIA S.R.L.

Arch. Sergio MARTINELLI

P.I. Gabriele BONOFILIO

Ing. Alessandro DEL TOZZOTTO

Ing. Francesco BARTOLI

Ing. Giacomo LENCIONI



INTERVENTO DI MANUTENZIONE STRAORDINARIA PER LA MESSA IN SICUREZZA
DELL'IMMOBILE DENOMINATO MERCATO DEI FIORI" CIG 7341012ABC.

Trave	v.Omeg	f.Om. N	Stato	V N/M	V stab	Rif. cmb	V.7.5.3	M Ed	V.7.5.4	N Ed	V.7.5.5	V Ed,G	V Ed,M
13087							0.0	0.0	0.0	0.0	0.0	0.0	0.0
13088							0.0	0.0	0.0	0.0	0.0	0.0	0.0
13089							0.0	0.0	0.0	0.0	0.0	0.0	0.0
13090							0.0	0.0	0.0	0.0	0.0	0.0	0.0
13091							0.0	0.0	0.0	0.0	0.0	0.0	0.0
13092							0.0	0.0	0.0	0.0	0.0	0.0	0.0
13093							0.0	0.0	0.0	0.0	0.0	0.0	0.0
13094							0.0	0.0	0.0	0.0	0.0	0.0	0.0
13095							0.0	0.0	0.0	0.0	0.0	0.0	0.0
13096							0.0	0.0	0.0	0.0	0.0	0.0	0.0
13097							0.0	0.0	0.0	0.0	0.0	0.0	0.0
13098							0.0	0.0	0.0	0.0	0.0	0.0	0.0
13099							0.0	0.0	0.0	0.0	0.0	0.0	0.0
13100							0.0	0.0	0.0	0.0	0.0	0.0	0.0
13101							0.0	0.0	0.0	0.0	0.0	0.0	0.0
13102							0.0	0.0	0.0	0.0	0.0	0.0	0.0
13103							0.0	0.0	0.0	0.0	0.0	0.0	0.0
13104							0.0	0.0	0.0	0.0	0.0	0.0	0.0
13105							0.0	0.0	0.0	0.0	0.0	0.0	0.0
13106							0.0	0.0	0.0	0.0	0.0	0.0	0.0
13107							0.0	0.0	0.0	0.0	0.0	0.0	0.0
13108							0.0	0.0	0.0	0.0	0.0	0.0	0.0
13109							0.0	0.0	0.0	0.0	0.0	0.0	0.0
13110							0.0	0.0	0.0	0.0	0.0	0.0	0.0
13111							0.0	0.0	0.0	0.0	0.0	0.0	0.0
13112							0.0	0.0	0.0	0.0	0.0	0.0	0.0
13113							0.0	0.0	0.0	0.0	0.0	0.0	0.0
13114							0.0	0.0	0.0	0.0	0.0	0.0	0.0
13115							0.0	0.0	0.0	0.0	0.0	0.0	0.0
13116							0.0	0.0	0.0	0.0	0.0	0.0	0.0
13117							0.0	0.0	0.0	0.0	0.0	0.0	0.0
13118							0.0	0.0	0.0	0.0	0.0	0.0	0.0
13119							0.0	0.0	0.0	0.0	0.0	0.0	0.0
13120							0.0	0.0	0.0	0.0	0.0	0.0	0.0
13121							0.0	0.0	0.0	0.0	0.0	0.0	0.0
13122							0.0	0.0	0.0	0.0	0.0	0.0	0.0
13123							0.0	0.0	0.0	0.0	0.0	0.0	0.0
13124							0.0	0.0	0.0	0.0	0.0	0.0	0.0
13125							0.0	0.0	0.0	0.0	0.0	0.0	0.0
13126							0.0	0.0	0.0	0.0	0.0	0.0	0.0
13127							0.0	0.0	0.0	0.0	0.0	0.0	0.0
13128							0.0	0.0	0.0	0.0	0.0	0.0	0.0
13129							0.0	0.0	0.0	0.0	0.0	0.0	0.0
13130							0.0	0.0	0.0	0.0	0.0	0.0	0.0
13131							0.0	0.0	0.0	0.0	0.0	0.0	0.0
13132							0.0	0.0	0.0	0.0	0.0	0.0	0.0
13133							0.0	0.0	0.0	0.0	0.0	0.0	0.0
13134							0.0	0.0	0.0	0.0	0.0	0.0	0.0
13135							0.0	0.0	0.0	0.0	0.0	0.0	0.0
13136							0.0	0.0	0.0	0.0	0.0	0.0	0.0
13137							0.0	0.0	0.0	0.0	0.0	0.0	0.0
13138							0.0	0.0	0.0	0.0	0.0	0.0	0.0
13139							0.0	0.0	0.0	0.0	0.0	0.0	0.0
13140							0.0	0.0	0.0	0.0	0.0	0.0	0.0
13141							0.0	0.0	0.0	0.0	0.0	0.0	0.0
13142							0.0	0.0	0.0	0.0	0.0	0.0	0.0
13143							0.0	0.0	0.0	0.0	0.0	0.0	0.0
13144							0.0	0.0	0.0	0.0	0.0	0.0	0.0
13145							0.0	0.0	0.0	0.0	0.0	0.0	0.0
13146							0.0	0.0	0.0	0.0	0.0	0.0	0.0
13147							0.0	0.0	0.0	0.0	0.0	0.0	0.0
13148							0.0	0.0	0.0	0.0	0.0	0.0	0.0
13149							0.0	0.0	0.0	0.0	0.0	0.0	0.0

Raggruppamento Temporaneo di Professionisti

DP INGEGNERIA S.R.L.

Arch. Sergio MARTINELLI

P.I. Gabriele BONOFILIO

Ing. Alessandro DEL TOZZOTTO

Ing. Francesco BARTOLI

Ing. Giacomo LENCIONI



INTERVENTO DI MANUTENZIONE STRAORDINARIA PER LA MESSA IN SICUREZZA
DELL'IMMOBILE DENOMINATO "MERCATO DEI FIORI" CIG 7341012ABC.

Trave	v.Omeg	f.Om. N	Stato	V N/M	V stab	Rif. cmb	V.7.5.3	M Ed	V.7.5.4	N Ed	V.7.5.5	V Ed,G	V Ed,M
13150							0.0	0.0	0.0	0.0	0.0	0.0	0.0
13151							0.0	0.0	0.0	0.0	0.0	0.0	0.0
13152							0.0	0.0	0.0	0.0	0.0	0.0	0.0
13153							0.0	0.0	0.0	0.0	0.0	0.0	0.0
13154							0.0	0.0	0.0	0.0	0.0	0.0	0.0
13155							0.0	0.0	0.0	0.0	0.0	0.0	0.0
13156							0.0	0.0	0.0	0.0	0.0	0.0	0.0
13157							0.0	0.0	0.0	0.0	0.0	0.0	0.0
13158							0.0	0.0	0.0	0.0	0.0	0.0	0.0
13159							0.0	0.0	0.0	0.0	0.0	0.0	0.0
13160							0.0	0.0	0.0	0.0	0.0	0.0	0.0
13161							0.0	0.0	0.0	0.0	0.0	0.0	0.0
13162							0.0	0.0	0.0	0.0	0.0	0.0	0.0
13163							0.0	0.0	0.0	0.0	0.0	0.0	0.0
13164							0.0	0.0	0.0	0.0	0.0	0.0	0.0
13165							0.0	0.0	0.0	0.0	0.0	0.0	0.0
13166							0.0	0.0	0.0	0.0	0.0	0.0	0.0
13167							0.0	0.0	0.0	0.0	0.0	0.0	0.0
13168							0.0	0.0	0.0	0.0	0.0	0.0	0.0
13169							0.0	0.0	0.0	0.0	0.0	0.0	0.0
13170							0.0	0.0	0.0	0.0	0.0	0.0	0.0
13171							0.0	0.0	0.0	0.0	0.0	0.0	0.0
13172							0.0	0.0	0.0	0.0	0.0	0.0	0.0
13173							0.0	0.0	0.0	0.0	0.0	0.0	0.0
13174							0.0	0.0	0.0	0.0	0.0	0.0	0.0
13175							0.0	0.0	0.0	0.0	0.0	0.0	0.0
13176							0.0	0.0	0.0	0.0	0.0	0.0	0.0
13177							0.0	0.0	0.0	0.0	0.0	0.0	0.0
13178							0.0	0.0	0.0	0.0	0.0	0.0	0.0
13179							0.0	0.0	0.0	0.0	0.0	0.0	0.0
13180							0.0	0.0	0.0	0.0	0.0	0.0	0.0
13181							0.0	0.0	0.0	0.0	0.0	0.0	0.0
13182							0.0	0.0	0.0	0.0	0.0	0.0	0.0
13183							0.0	0.0	0.0	0.0	0.0	0.0	0.0
13184							0.0	0.0	0.0	0.0	0.0	0.0	0.0
13185							0.0	0.0	0.0	0.0	0.0	0.0	0.0
13186							0.0	0.0	0.0	0.0	0.0	0.0	0.0
13187							0.0	0.0	0.0	0.0	0.0	0.0	0.0
13188							0.0	0.0	0.0	0.0	0.0	0.0	0.0
13189							0.0	0.0	0.0	0.0	0.0	0.0	0.0
13190							0.0	0.0	0.0	0.0	0.0	0.0	0.0
13191							0.0	0.0	0.0	0.0	0.0	0.0	0.0
13192							0.0	0.0	0.0	0.0	0.0	0.0	0.0
13193							0.0	0.0	0.0	0.0	0.0	0.0	0.0
13194							0.0	0.0	0.0	0.0	0.0	0.0	0.0
13195							0.0	0.0	0.0	0.0	0.0	0.0	0.0
13196							0.0	0.0	0.0	0.0	0.0	0.0	0.0
13197							0.0	0.0	0.0	0.0	0.0	0.0	0.0
13198							0.0	0.0	0.0	0.0	0.0	0.0	0.0
13199							0.0	0.0	0.0	0.0	0.0	0.0	0.0
13200							0.0	0.0	0.0	0.0	0.0	0.0	0.0
13201							0.0	0.0	0.0	0.0	0.0	0.0	0.0
13202							0.0	0.0	0.0	0.0	0.0	0.0	0.0
13203							0.0	0.0	0.0	0.0	0.0	0.0	0.0
13204							0.0	0.0	0.0	0.0	0.0	0.0	0.0
13205							0.0	0.0	0.0	0.0	0.0	0.0	0.0
13206							0.0	0.0	0.0	0.0	0.0	0.0	0.0
13207							0.0	0.0	0.0	0.0	0.0	0.0	0.0
13208							0.0	0.0	0.0	0.0	0.0	0.0	0.0
13209							0.0	0.0	0.0	0.0	0.0	0.0	0.0
13210							0.0	0.0	0.0	0.0	0.0	0.0	0.0
13211							0.0	0.0	0.0	0.0	0.0	0.0	0.0
13212							0.0	0.0	0.0	0.0	0.0	0.0	0.0

Raggruppamento Temporaneo di Professionisti

DP INGEGNERIA S.R.L.

Arch. Sergio MARTINELLI

P.I. Gabriele BONOFILIO

Ing. Alessandro DEL TOZZOTTO

Ing. Francesco BARTOLI

Ing. Giacomo LENCIONI



INTERVENTO DI MANUTENZIONE STRAORDINARIA PER LA MESSA IN SICUREZZA
DELL'IMMOBILE DENOMINATO "MERCATO DEI FIORI" CIG 7341012ABC.

Trave	v.Omeg	f.Om. N	Stato	V N/M	V stab	Rif. cmb	V.7.5.3	M Ed	V.7.5.4	N Ed	V.7.5.5	V Ed,G	V Ed,M
13213							0.0	0.0	0.0	0.0	0.0	0.0	0.0
13214							0.0	0.0	0.0	0.0	0.0	0.0	0.0
13215							0.0	0.0	0.0	0.0	0.0	0.0	0.0
13216							0.0	0.0	0.0	0.0	0.0	0.0	0.0
13217							0.0	0.0	0.0	0.0	0.0	0.0	0.0
13218							0.0	0.0	0.0	0.0	0.0	0.0	0.0
13219							0.0	0.0	0.0	0.0	0.0	0.0	0.0
13220							0.0	0.0	0.0	0.0	0.0	0.0	0.0
13221							0.0	0.0	0.0	0.0	0.0	0.0	0.0
13222							0.0	0.0	0.0	0.0	0.0	0.0	0.0
13223							0.0	0.0	0.0	0.0	0.0	0.0	0.0
13224							0.0	0.0	0.0	0.0	0.0	0.0	0.0
13225							0.0	0.0	0.0	0.0	0.0	0.0	0.0
13226							0.0	0.0	0.0	0.0	0.0	0.0	0.0
13227							0.0	0.0	0.0	0.0	0.0	0.0	0.0
13228							0.0	0.0	0.0	0.0	0.0	0.0	0.0
13229							0.0	0.0	0.0	0.0	0.0	0.0	0.0
13230							0.0	0.0	0.0	0.0	0.0	0.0	0.0
13231							0.0	0.0	0.0	0.0	0.0	0.0	0.0
13232							0.0	0.0	0.0	0.0	0.0	0.0	0.0
13233							0.0	0.0	0.0	0.0	0.0	0.0	0.0
13234							0.0	0.0	0.0	0.0	0.0	0.0	0.0
13235							0.0	0.0	0.0	0.0	0.0	0.0	0.0
13236							0.0	0.0	0.0	0.0	0.0	0.0	0.0
13237							0.0	0.0	0.0	0.0	0.0	0.0	0.0
13238							0.0	0.0	0.0	0.0	0.0	0.0	0.0
13239							0.0	0.0	0.0	0.0	0.0	0.0	0.0
13240							0.0	0.0	0.0	0.0	0.0	0.0	0.0
13241							0.0	0.0	0.0	0.0	0.0	0.0	0.0
13242							0.0	0.0	0.0	0.0	0.0	0.0	0.0
13243							0.0	0.0	0.0	0.0	0.0	0.0	0.0
13244							0.0	0.0	0.0	0.0	0.0	0.0	0.0
13245							0.0	0.0	0.0	0.0	0.0	0.0	0.0
13246							0.0	0.0	0.0	0.0	0.0	0.0	0.0
13247							0.0	0.0	0.0	0.0	0.0	0.0	0.0
13248							0.0	0.0	0.0	0.0	0.0	0.0	0.0
13249							0.0	0.0	0.0	0.0	0.0	0.0	0.0
13250							0.0	0.0	0.0	0.0	0.0	0.0	0.0
13251							0.0	0.0	0.0	0.0	0.0	0.0	0.0
13252							0.0	0.0	0.0	0.0	0.0	0.0	0.0
13253							0.0	0.0	0.0	0.0	0.0	0.0	0.0
13254							0.0	0.0	0.0	0.0	0.0	0.0	0.0
13255							0.0	0.0	0.0	0.0	0.0	0.0	0.0
13256							0.0	0.0	0.0	0.0	0.0	0.0	0.0
13257							0.0	0.0	0.0	0.0	0.0	0.0	0.0
13258							0.0	0.0	0.0	0.0	0.0	0.0	0.0
13259							0.0	0.0	0.0	0.0	0.0	0.0	0.0
13260							0.0	0.0	0.0	0.0	0.0	0.0	0.0
13261							0.0	0.0	0.0	0.0	0.0	0.0	0.0
13262							0.0	0.0	0.0	0.0	0.0	0.0	0.0
13263							0.0	0.0	0.0	0.0	0.0	0.0	0.0
13264							0.0	0.0	0.0	0.0	0.0	0.0	0.0
13265							0.0	0.0	0.0	0.0	0.0	0.0	0.0
13266							0.0	0.0	0.0	0.0	0.0	0.0	0.0
13267							0.0	0.0	0.0	0.0	0.0	0.0	0.0
13268							0.0	0.0	0.0	0.0	0.0	0.0	0.0
13269							0.0	0.0	0.0	0.0	0.0	0.0	0.0
13270							0.0	0.0	0.0	0.0	0.0	0.0	0.0
13271							0.0	0.0	0.0	0.0	0.0	0.0	0.0
13272							0.0	0.0	0.0	0.0	0.0	0.0	0.0
13273							0.0	0.0	0.0	0.0	0.0	0.0	0.0
13274							0.0	0.0	0.0	0.0	0.0	0.0	0.0
13275							0.0	0.0	0.0	0.0	0.0	0.0	0.0

Raggruppamento Temporaneo di Professionisti

DP INGEGNERIA S.R.L.

Arch. Sergio MARTINELLI

P.I. Gabriele BONOFILIO

Ing. Alessandro DEL TOZZOTTO

Ing. Francesco BARTOLI

Ing. Giacomo LENCIONI



INTERVENTO DI MANUTENZIONE STRAORDINARIA PER LA MESSA IN SICUREZZA
DELL'IMMOBILE DENOMINATO "MERCATO DEI FIORI" CIG 7341012ABC.

Trave	v.Omeg	f.Om. N	Stato	V N/M	V stab	Rif. cmb	V.7.5.3	M Ed	V.7.5.4	N Ed	V.7.5.5	V Ed,G	V Ed,M
13276							0.0	0.0	0.0	0.0	0.0	0.0	0.0
13277							0.0	0.0	0.0	0.0	0.0	0.0	0.0
13278							0.0	0.0	0.0	0.0	0.0	0.0	0.0
13279							0.0	0.0	0.0	0.0	0.0	0.0	0.0
13280							0.0	0.0	0.0	0.0	0.0	0.0	0.0
13281							0.0	0.0	0.0	0.0	0.0	0.0	0.0
13282							0.0	0.0	0.0	0.0	0.0	0.0	0.0
13283							0.0	0.0	0.0	0.0	0.0	0.0	0.0
13284							0.0	0.0	0.0	0.0	0.0	0.0	0.0
13285							0.0	0.0	0.0	0.0	0.0	0.0	0.0
13286							0.0	0.0	0.0	0.0	0.0	0.0	0.0
13287							0.0	0.0	0.0	0.0	0.0	0.0	0.0
13288							0.0	0.0	0.0	0.0	0.0	0.0	0.0
13289							0.0	0.0	0.0	0.0	0.0	0.0	0.0
13290							0.0	0.0	0.0	0.0	0.0	0.0	0.0
13291							0.0	0.0	0.0	0.0	0.0	0.0	0.0
13292							0.0	0.0	0.0	0.0	0.0	0.0	0.0
13293							0.0	0.0	0.0	0.0	0.0	0.0	0.0
13294							0.0	0.0	0.0	0.0	0.0	0.0	0.0
13295							0.0	0.0	0.0	0.0	0.0	0.0	0.0
13296							0.0	0.0	0.0	0.0	0.0	0.0	0.0
13297							0.0	0.0	0.0	0.0	0.0	0.0	0.0
13298							0.0	0.0	0.0	0.0	0.0	0.0	0.0
13299							0.0	0.0	0.0	0.0	0.0	0.0	0.0
13300							0.0	0.0	0.0	0.0	0.0	0.0	0.0
13301							0.0	0.0	0.0	0.0	0.0	0.0	0.0
13302							0.0	0.0	0.0	0.0	0.0	0.0	0.0
13303							0.0	0.0	0.0	0.0	0.0	0.0	0.0
13304							0.0	0.0	0.0	0.0	0.0	0.0	0.0
13305							0.0	0.0	0.0	0.0	0.0	0.0	0.0
13306							0.0	0.0	0.0	0.0	0.0	0.0	0.0
13307							0.0	0.0	0.0	0.0	0.0	0.0	0.0
13308							0.0	0.0	0.0	0.0	0.0	0.0	0.0
13309							0.0	0.0	0.0	0.0	0.0	0.0	0.0
13310							0.0	0.0	0.0	0.0	0.0	0.0	0.0
13311							0.0	0.0	0.0	0.0	0.0	0.0	0.0
13312							0.0	0.0	0.0	0.0	0.0	0.0	0.0
13313							0.0	0.0	0.0	0.0	0.0	0.0	0.0
13314							0.0	0.0	0.0	0.0	0.0	0.0	0.0
13315							0.0	0.0	0.0	0.0	0.0	0.0	0.0
13316							0.0	0.0	0.0	0.0	0.0	0.0	0.0
13317							0.0	0.0	0.0	0.0	0.0	0.0	0.0
13318							0.0	0.0	0.0	0.0	0.0	0.0	0.0
13319							0.0	0.0	0.0	0.0	0.0	0.0	0.0
13320							0.0	0.0	0.0	0.0	0.0	0.0	0.0
13321							0.0	0.0	0.0	0.0	0.0	0.0	0.0
13322							0.0	0.0	0.0	0.0	0.0	0.0	0.0
13323							0.0	0.0	0.0	0.0	0.0	0.0	0.0
13324							0.0	0.0	0.0	0.0	0.0	0.0	0.0
13325							0.0	0.0	0.0	0.0	0.0	0.0	0.0
13326							0.0	0.0	0.0	0.0	0.0	0.0	0.0
13327							0.0	0.0	0.0	0.0	0.0	0.0	0.0
13328							0.0	0.0	0.0	0.0	0.0	0.0	0.0
13329							0.0	0.0	0.0	0.0	0.0	0.0	0.0
13330							0.0	0.0	0.0	0.0	0.0	0.0	0.0
13331							0.0	0.0	0.0	0.0	0.0	0.0	0.0
13332							0.0	0.0	0.0	0.0	0.0	0.0	0.0
13333							0.0	0.0	0.0	0.0	0.0	0.0	0.0
13334							0.0	0.0	0.0	0.0	0.0	0.0	0.0
13335							0.0	0.0	0.0	0.0	0.0	0.0	0.0
13336							0.0	0.0	0.0	0.0	0.0	0.0	0.0
13337							0.0	0.0	0.0	0.0	0.0	0.0	0.0
13338							0.0	0.0	0.0	0.0	0.0	0.0	0.0

Raggruppamento Temporaneo di Professionisti

DP INGEGNERIA S.R.L.

Arch. Sergio MARTINELLI

P.I. Gabriele BONOFILIO

Ing. Alessandro DEL TOZZOTTO

Ing. Francesco BARTOLI

Ing. Giacomo LENCIONI



INTERVENTO DI MANUTENZIONE STRAORDINARIA PER LA MESSA IN SICUREZZA
DELL'IMMOBILE DENOMINATO "MERCATO DEI FIORI" CIG 7341012ABC.

Trave	v.Omeg	f.Om. N	Stato	V N/M	V stab	Rif. cmb	V.7.5.3	M Ed	V.7.5.4	N Ed	V.7.5.5	V Ed,G	V Ed,M
13339							0.0	0.0	0.0	0.0	0.0	0.0	0.0
13340							0.0	0.0	0.0	0.0	0.0	0.0	0.0
13341							0.0	0.0	0.0	0.0	0.0	0.0	0.0
13342							0.0	0.0	0.0	0.0	0.0	0.0	0.0
13343							0.0	0.0	0.0	0.0	0.0	0.0	0.0
13344							0.0	0.0	0.0	0.0	0.0	0.0	0.0
13345							0.0	0.0	0.0	0.0	0.0	0.0	0.0
13346							0.0	0.0	0.0	0.0	0.0	0.0	0.0
13347							0.0	0.0	0.0	0.0	0.0	0.0	0.0
13348							0.0	0.0	0.0	0.0	0.0	0.0	0.0
13349							0.0	0.0	0.0	0.0	0.0	0.0	0.0
13350							0.0	0.0	0.0	0.0	0.0	0.0	0.0
13351							0.0	0.0	0.0	0.0	0.0	0.0	0.0
13352							0.0	0.0	0.0	0.0	0.0	0.0	0.0
13353							0.0	0.0	0.0	0.0	0.0	0.0	0.0
13354							0.0	0.0	0.0	0.0	0.0	0.0	0.0
13355							0.0	0.0	0.0	0.0	0.0	0.0	0.0
13356							0.0	0.0	0.0	0.0	0.0	0.0	0.0
13357							0.0	0.0	0.0	0.0	0.0	0.0	0.0
13358							0.0	0.0	0.0	0.0	0.0	0.0	0.0
13359							0.0	0.0	0.0	0.0	0.0	0.0	0.0
13360							0.0	0.0	0.0	0.0	0.0	0.0	0.0
13361							0.0	0.0	0.0	0.0	0.0	0.0	0.0
13362							0.0	0.0	0.0	0.0	0.0	0.0	0.0
13363							0.0	0.0	0.0	0.0	0.0	0.0	0.0
13364							0.0	0.0	0.0	0.0	0.0	0.0	0.0
13365							0.0	0.0	0.0	0.0	0.0	0.0	0.0
13366							0.0	0.0	0.0	0.0	0.0	0.0	0.0
13367							0.0	0.0	0.0	0.0	0.0	0.0	0.0
13368							0.0	0.0	0.0	0.0	0.0	0.0	0.0
13369							0.0	0.0	0.0	0.0	0.0	0.0	0.0
13370							0.0	0.0	0.0	0.0	0.0	0.0	0.0
13371							0.0	0.0	0.0	0.0	0.0	0.0	0.0
13372							0.0	0.0	0.0	0.0	0.0	0.0	0.0
13373							0.0	0.0	0.0	0.0	0.0	0.0	0.0
13374							0.0	0.0	0.0	0.0	0.0	0.0	0.0
13375							0.0	0.0	0.0	0.0	0.0	0.0	0.0
13376							0.0	0.0	0.0	0.0	0.0	0.0	0.0
13377							0.0	0.0	0.0	0.0	0.0	0.0	0.0
13378							0.0	0.0	0.0	0.0	0.0	0.0	0.0
13379							0.0	0.0	0.0	0.0	0.0	0.0	0.0
13380							0.0	0.0	0.0	0.0	0.0	0.0	0.0
13381							0.0	0.0	0.0	0.0	0.0	0.0	0.0
13382							0.0	0.0	0.0	0.0	0.0	0.0	0.0
13383							0.0	0.0	0.0	0.0	0.0	0.0	0.0
13384							0.0	0.0	0.0	0.0	0.0	0.0	0.0
13385							0.0	0.0	0.0	0.0	0.0	0.0	0.0
13386							0.0	0.0	0.0	0.0	0.0	0.0	0.0
13387							0.0	0.0	0.0	0.0	0.0	0.0	0.0
13388							0.0	0.0	0.0	0.0	0.0	0.0	0.0
13389							0.0	0.0	0.0	0.0	0.0	0.0	0.0
13390							0.0	0.0	0.0	0.0	0.0	0.0	0.0
13391							0.0	0.0	0.0	0.0	0.0	0.0	0.0
13392							0.0	0.0	0.0	0.0	0.0	0.0	0.0
13393							0.0	0.0	0.0	0.0	0.0	0.0	0.0
13394							0.0	0.0	0.0	0.0	0.0	0.0	0.0
13395							0.0	0.0	0.0	0.0	0.0	0.0	0.0
13396							0.0	0.0	0.0	0.0	0.0	0.0	0.0
13397							0.0	0.0	0.0	0.0	0.0	0.0	0.0
13398							0.0	0.0	0.0	0.0	0.0	0.0	0.0
13399							0.0	0.0	0.0	0.0	0.0	0.0	0.0
13400							0.0	0.0	0.0	0.0	0.0	0.0	0.0
13401							0.0	0.0	0.0	0.0	0.0	0.0	0.0

Raggruppamento Temporaneo di Professionisti

DP INGEGNERIA S.R.L.

Arch. Sergio MARTINELLI

P.I. Gabriele BONOFILIO

Ing. Alessandro DEL TOZZOTTO

Ing. Francesco BARTOLI

Ing. Giacomo LENCIONI



**INTERVENTO DI MANUTENZIONE STRAORDINARIA PER LA MESSA IN SICUREZZA
DELL'IMMOBILE DENOMINATO MERCATO DEI FIORI" CIG 7341012ABC.**

Trave	v.Omeg	f.Om. N	Stato	V N/M	V stab	Rif. cmb	V.7.5.3	M Ed	V.7.5.4	N Ed	V.7.5.5	V Ed,G	V Ed,M
13402							0.0	0.0	0.0	0.0	0.0	0.0	0.0
13403							0.0	0.0	0.0	0.0	0.0	0.0	0.0
13404							0.0	0.0	0.0	0.0	0.0	0.0	0.0
13405							0.0	0.0	0.0	0.0	0.0	0.0	0.0
13406							0.0	0.0	0.0	0.0	0.0	0.0	0.0
13407							0.0	0.0	0.0	0.0	0.0	0.0	0.0
13408							0.0	0.0	0.0	0.0	0.0	0.0	0.0
13409							0.0	0.0	0.0	0.0	0.0	0.0	0.0
13410							0.0	0.0	0.0	0.0	0.0	0.0	0.0
13411							0.0	0.0	0.0	0.0	0.0	0.0	0.0
13412							0.0	0.0	0.0	0.0	0.0	0.0	0.0
13413							0.0	0.0	0.0	0.0	0.0	0.0	0.0
13414							0.0	0.0	0.0	0.0	0.0	0.0	0.0
13415							0.0	0.0	0.0	0.0	0.0	0.0	0.0
13416							0.0	0.0	0.0	0.0	0.0	0.0	0.0
13417							0.0	0.0	0.0	0.0	0.0	0.0	0.0
13418							0.0	0.0	0.0	0.0	0.0	0.0	0.0
13419							0.0	0.0	0.0	0.0	0.0	0.0	0.0
13420							0.0	0.0	0.0	0.0	0.0	0.0	0.0
13421							0.0	0.0	0.0	0.0	0.0	0.0	0.0
13422							0.0	0.0	0.0	0.0	0.0	0.0	0.0
13423							0.0	0.0	0.0	0.0	0.0	0.0	0.0
13424							0.0	0.0	0.0	0.0	0.0	0.0	0.0
13425							0.0	0.0	0.0	0.0	0.0	0.0	0.0
13426							0.0	0.0	0.0	0.0	0.0	0.0	0.0
13427							0.0	0.0	0.0	0.0	0.0	0.0	0.0
13428							0.0	0.0	0.0	0.0	0.0	0.0	0.0
13429							0.0	0.0	0.0	0.0	0.0	0.0	0.0
13430							0.0	0.0	0.0	0.0	0.0	0.0	0.0
13431							0.0	0.0	0.0	0.0	0.0	0.0	0.0
13432							0.0	0.0	0.0	0.0	0.0	0.0	0.0
13433							0.0	0.0	0.0	0.0	0.0	0.0	0.0
13434							0.0	0.0	0.0	0.0	0.0	0.0	0.0
13435							0.0	0.0	0.0	0.0	0.0	0.0	0.0
13436							0.0	0.0	0.0	0.0	0.0	0.0	0.0
13437							0.0	0.0	0.0	0.0	0.0	0.0	0.0
13438							0.0	0.0	0.0	0.0	0.0	0.0	0.0
13439							0.0	0.0	0.0	0.0	0.0	0.0	0.0
13440							0.0	0.0	0.0	0.0	0.0	0.0	0.0
13441							0.0	0.0	0.0	0.0	0.0	0.0	0.0
13442							0.0	0.0	0.0	0.0	0.0	0.0	0.0
13443							0.0	0.0	0.0	0.0	0.0	0.0	0.0
13444							0.0	0.0	0.0	0.0	0.0	0.0	0.0
13445							0.0	0.0	0.0	0.0	0.0	0.0	0.0
13446							0.0	0.0	0.0	0.0	0.0	0.0	0.0
13447							0.0	0.0	0.0	0.0	0.0	0.0	0.0
13448							0.0	0.0	0.0	0.0	0.0	0.0	0.0
13449							0.0	0.0	0.0	0.0	0.0	0.0	0.0
13450							0.0	0.0	0.0	0.0	0.0	0.0	0.0
13451							0.0	0.0	0.0	0.0	0.0	0.0	0.0
13452							0.0	0.0	0.0	0.0	0.0	0.0	0.0
13453							0.0	0.0	0.0	0.0	0.0	0.0	0.0
13454							0.0	0.0	0.0	0.0	0.0	0.0	0.0
13455							0.0	0.0	0.0	0.0	0.0	0.0	0.0
13456							0.0	0.0	0.0	0.0	0.0	0.0	0.0
13457							0.0	0.0	0.0	0.0	0.0	0.0	0.0
13458							0.0	0.0	0.0	0.0	0.0	0.0	0.0
13459							0.0	0.0	0.0	0.0	0.0	0.0	0.0
13460							0.0	0.0	0.0	0.0	0.0	0.0	0.0
13461							0.0	0.0	0.0	0.0	0.0	0.0	0.0
13462							0.0	0.0	0.0	0.0	0.0	0.0	0.0
13463							0.0	0.0	0.0	0.0	0.0	0.0	0.0
13464							0.0	0.0	0.0	0.0	0.0	0.0	0.0

Raggruppamento Temporaneo di Professionisti

DP INGEGNERIA S.R.L.

Arch. Sergio MARTINELLI

P.I. Gabriele BONOFILIO

Ing. Alessandro DEL TOZZOTTO

Ing. Francesco BARTOLI

Ing. Giacomo LENCIONI



INTERVENTO DI MANUTENZIONE STRAORDINARIA PER LA MESSA IN SICUREZZA
DELL'IMMOBILE DENOMINATO MERCATO DEI FIORI” CIG 7341012ABC.

Trave	v.Omeg	f.Om. N	Stato	V N/M	V stab	Rif. cmb	V.7.5.3	M Ed	V.7.5.4	N Ed	V.7.5.5	V Ed,G	V Ed,M
13465							0.0	0.0	0.0	0.0	0.0	0.0	0.0
13466							0.0	0.0	0.0	0.0	0.0	0.0	0.0
13467							0.0	0.0	0.0	0.0	0.0	0.0	0.0
13468							0.0	0.0	0.0	0.0	0.0	0.0	0.0
13469							0.0	0.0	0.0	0.0	0.0	0.0	0.0
13470							0.0	0.0	0.0	0.0	0.0	0.0	0.0
13471							0.0	0.0	0.0	0.0	0.0	0.0	0.0
13472							0.0	0.0	0.0	0.0	0.0	0.0	0.0
13473							0.0	0.0	0.0	0.0	0.0	0.0	0.0
13474							0.0	0.0	0.0	0.0	0.0	0.0	0.0
13475							0.0	0.0	0.0	0.0	0.0	0.0	0.0
13476							0.0	0.0	0.0	0.0	0.0	0.0	0.0
13477							0.0	0.0	0.0	0.0	0.0	0.0	0.0
13478							0.0	0.0	0.0	0.0	0.0	0.0	0.0
13479							0.0	0.0	0.0	0.0	0.0	0.0	0.0
13480							0.0	0.0	0.0	0.0	0.0	0.0	0.0
13481							0.0	0.0	0.0	0.0	0.0	0.0	0.0
13482							0.0	0.0	0.0	0.0	0.0	0.0	0.0
13483							0.0	0.0	0.0	0.0	0.0	0.0	0.0
13484							0.0	0.0	0.0	0.0	0.0	0.0	0.0
13485							0.0	0.0	0.0	0.0	0.0	0.0	0.0
13486							0.0	0.0	0.0	0.0	0.0	0.0	0.0
13487							0.0	0.0	0.0	0.0	0.0	0.0	0.0
13488							0.0	0.0	0.0	0.0	0.0	0.0	0.0
13489							0.0	0.0	0.0	0.0	0.0	0.0	0.0
13490							0.0	0.0	0.0	0.0	0.0	0.0	0.0
13491							0.0	0.0	0.0	0.0	0.0	0.0	0.0
13492							0.0	0.0	0.0	0.0	0.0	0.0	0.0
13493							0.0	0.0	0.0	0.0	0.0	0.0	0.0
13494							0.0	0.0	0.0	0.0	0.0	0.0	0.0
13495							0.0	0.0	0.0	0.0	0.0	0.0	0.0
13496							0.0	0.0	0.0	0.0	0.0	0.0	0.0
13497							0.0	0.0	0.0	0.0	0.0	0.0	0.0
13498							0.0	0.0	0.0	0.0	0.0	0.0	0.0
13499							0.0	0.0	0.0	0.0	0.0	0.0	0.0
13500							0.0	0.0	0.0	0.0	0.0	0.0	0.0
13501							0.0	0.0	0.0	0.0	0.0	0.0	0.0
13502							0.0	0.0	0.0	0.0	0.0	0.0	0.0
13503							0.0	0.0	0.0	0.0	0.0	0.0	0.0
13504							0.0	0.0	0.0	0.0	0.0	0.0	0.0
13505							0.0	0.0	0.0	0.0	0.0	0.0	0.0
13506							0.0	0.0	0.0	0.0	0.0	0.0	0.0
13507							0.0	0.0	0.0	0.0	0.0	0.0	0.0
13508							0.0	0.0	0.0	0.0	0.0	0.0	0.0
13509							0.0	0.0	0.0	0.0	0.0	0.0	0.0
13510							0.0	0.0	0.0	0.0	0.0	0.0	0.0
13511							0.0	0.0	0.0	0.0	0.0	0.0	0.0
13513							0.0	0.0	0.0	0.0	0.0	0.0	0.0
13514							0.0	0.0	0.0	0.0	0.0	0.0	0.0
13515							0.0	0.0	0.0	0.0	0.0	0.0	0.0
13516							0.0	0.0	0.0	0.0	0.0	0.0	0.0
13517							0.0	0.0	0.0	0.0	0.0	0.0	0.0
13518							0.0	0.0	0.0	0.0	0.0	0.0	0.0
13519							0.0	0.0	0.0	0.0	0.0	0.0	0.0
13520							0.0	0.0	0.0	0.0	0.0	0.0	0.0
13521							0.0	0.0	0.0	0.0	0.0	0.0	0.0
13522							0.0	0.0	0.0	0.0	0.0	0.0	0.0
13523							0.0	0.0	0.0	0.0	0.0	0.0	0.0
13524							0.0	0.0	0.0	0.0	0.0	0.0	0.0
13525							0.0	0.0	0.0	0.0	0.0	0.0	0.0
13526							0.0	0.0	0.0	0.0	0.0	0.0	0.0
13527							0.0	0.0	0.0	0.0	0.0	0.0	0.0
13528							0.0	0.0	0.0	0.0	0.0	0.0	0.0

Raggruppamento Temporaneo di Professionisti

DP INGEGNERIA S.R.L.

Arch. Sergio MARTINELLI

P.I. Gabriele BONOFILIO

Ing. Alessandro DEL TOZZOTTO

Ing. Francesco BARTOLI

Ing. Giacomo LENCIONI



INTERVENTO DI MANUTENZIONE STRAORDINARIA PER LA MESSA IN SICUREZZA
 DELL'IMMOBILE DENOMINATO MERCATO DEI FIORI” CIG 7341012ABC.

Trave	v.Omeg	f.Om. N	Stato	V N/M	V stab	Rif. cmb	V.7.5.3	M Ed	V.7.5.4	N Ed	V.7.5.5	V Ed,G	V Ed,M
13529							0.0	0.0	0.0	0.0	0.0	0.0	0.0
13530							0.0	0.0	0.0	0.0	0.0	0.0	0.0
13531							0.0	0.0	0.0	0.0	0.0	0.0	0.0
13532							0.0	0.0	0.0	0.0	0.0	0.0	0.0
13533							0.0	0.0	0.0	0.0	0.0	0.0	0.0
13534							0.0	0.0	0.0	0.0	0.0	0.0	0.0
13535							0.0	0.0	0.0	0.0	0.0	0.0	0.0
13536							0.0	0.0	0.0	0.0	0.0	0.0	0.0
13537							0.0	0.0	0.0	0.0	0.0	0.0	0.0
13538							0.0	0.0	0.0	0.0	0.0	0.0	0.0
13539							0.0	0.0	0.0	0.0	0.0	0.0	0.0
13540							0.0	0.0	0.0	0.0	0.0	0.0	0.0
13541							0.0	0.0	0.0	0.0	0.0	0.0	0.0
13542							0.0	0.0	0.0	0.0	0.0	0.0	0.0
13543							0.0	0.0	0.0	0.0	0.0	0.0	0.0
13544							0.0	0.0	0.0	0.0	0.0	0.0	0.0
13545							0.0	0.0	0.0	0.0	0.0	0.0	0.0
13546							0.0	0.0	0.0	0.0	0.0	0.0	0.0
13547							0.0	0.0	0.0	0.0	0.0	0.0	0.0
13548							0.0	0.0	0.0	0.0	0.0	0.0	0.0
13549							0.0	0.0	0.0	0.0	0.0	0.0	0.0
13550							0.0	0.0	0.0	0.0	0.0	0.0	0.0
13551							0.0	0.0	0.0	0.0	0.0	0.0	0.0
13552							0.0	0.0	0.0	0.0	0.0	0.0	0.0
13553							0.0	0.0	0.0	0.0	0.0	0.0	0.0
13554							0.0	0.0	0.0	0.0	0.0	0.0	0.0
13555							0.0	0.0	0.0	0.0	0.0	0.0	0.0
13556							0.0	0.0	0.0	0.0	0.0	0.0	0.0
13557							0.0	0.0	0.0	0.0	0.0	0.0	0.0
13558							0.0	0.0	0.0	0.0	0.0	0.0	0.0
13559							0.0	0.0	0.0	0.0	0.0	0.0	0.0
13560							0.0	0.0	0.0	0.0	0.0	0.0	0.0
13561							0.0	0.0	0.0	0.0	0.0	0.0	0.0
13562							0.0	0.0	0.0	0.0	0.0	0.0	0.0
13563							0.0	0.0	0.0	0.0	0.0	0.0	0.0
13564							0.0	0.0	0.0	0.0	0.0	0.0	0.0
13565							0.0	0.0	0.0	0.0	0.0	0.0	0.0
13566							0.0	0.0	0.0	0.0	0.0	0.0	0.0
13567							0.0	0.0	0.0	0.0	0.0	0.0	0.0
13568							0.0	0.0	0.0	0.0	0.0	0.0	0.0
13569							0.0	0.0	0.0	0.0	0.0	0.0	0.0
13570							0.0	0.0	0.0	0.0	0.0	0.0	0.0
13571							0.0	0.0	0.0	0.0	0.0	0.0	0.0
13572							0.0	0.0	0.0	0.0	0.0	0.0	0.0
13573							0.0	0.0	0.0	0.0	0.0	0.0	0.0
13574							0.0	0.0	0.0	0.0	0.0	0.0	0.0
13575							0.0	0.0	0.0	0.0	0.0	0.0	0.0
13576							0.0	0.0	0.0	0.0	0.0	0.0	0.0
13577							0.0	0.0	0.0	0.0	0.0	0.0	0.0
13578							0.0	0.0	0.0	0.0	0.0	0.0	0.0
13579							0.0	0.0	0.0	0.0	0.0	0.0	0.0
13580							0.0	0.0	0.0	0.0	0.0	0.0	0.0
13581							0.0	0.0	0.0	0.0	0.0	0.0	0.0
13582							0.0	0.0	0.0	0.0	0.0	0.0	0.0
13583							0.0	0.0	0.0	0.0	0.0	0.0	0.0
13584							0.0	0.0	0.0	0.0	0.0	0.0	0.0
13585							0.0	0.0	0.0	0.0	0.0	0.0	0.0
13586							0.0	0.0	0.0	0.0	0.0	0.0	0.0
13587							0.0	0.0	0.0	0.0	0.0	0.0	0.0
13588							0.0	0.0	0.0	0.0	0.0	0.0	0.0
13589							0.0	0.0	0.0	0.0	0.0	0.0	0.0
13590							0.0	0.0	0.0	0.0	0.0	0.0	0.0
13591							0.0	0.0	0.0	0.0	0.0	0.0	0.0

Raggruppamento Temporaneo di Professionisti

DP INGEGNERIA S.R.L.

Arch. Sergio MARTINELLI

P.I. Gabriele BONOFILIO

Ing. Alessandro DEL TOZZOTTO

Ing. Francesco BARTOLI

Ing. Giacomo LENCIONI



Comune di Pescia

Servizio 3 – Gestione del Territorio
A.O. OPERE PUBBLICHE E PROTEZIONE CIVILE

INTERVENTO DI MANUTENZIONE STRAORDINARIA PER LA MESSA IN SICUREZZA DELL'IMMOBILE DENOMINATO "MERCATO DEI FIORI" CIG 7341012ABC.

Trave	v.Omeg	f.Om. N	Stato	V N/M	V stab	Rif. cmb	V.7.5.3	M Ed	V.7.5.4	N Ed	V.7.5.5	V Ed,G	V Ed,M
13592							0.0	0.0	0.0	0.0	0.0	0.0	0.0
13593							0.0	0.0	0.0	0.0	0.0	0.0	0.0
13594							0.0	0.0	0.0	0.0	0.0	0.0	0.0
13595							0.0	0.0	0.0	0.0	0.0	0.0	0.0
13596							0.0	0.0	0.0	0.0	0.0	0.0	0.0
13597							0.0	0.0	0.0	0.0	0.0	0.0	0.0
13598							0.0	0.0	0.0	0.0	0.0	0.0	0.0
13599							0.0	0.0	0.0	0.0	0.0	0.0	0.0
13600							0.0	0.0	0.0	0.0	0.0	0.0	0.0
13601							0.0	0.0	0.0	0.0	0.0	0.0	0.0
13602							0.0	0.0	0.0	0.0	0.0	0.0	0.0
13603							0.0	0.0	0.0	0.0	0.0	0.0	0.0
13604							0.0	0.0	0.0	0.0	0.0	0.0	0.0
13605							0.0	0.0	0.0	0.0	0.0	0.0	0.0
13606							0.0	0.0	0.0	0.0	0.0	0.0	0.0
13607							0.0	0.0	0.0	0.0	0.0	0.0	0.0
13608							0.0	0.0	0.0	0.0	0.0	0.0	0.0
13609							0.0	0.0	0.0	0.0	0.0	0.0	0.0
13610							0.0	0.0	0.0	0.0	0.0	0.0	0.0
13611							0.0	0.0	0.0	0.0	0.0	0.0	0.0
13612							0.0	0.0	0.0	0.0	0.0	0.0	0.0
13613							0.0	0.0	0.0	0.0	0.0	0.0	0.0
13614							0.0	0.0	0.0	0.0	0.0	0.0	0.0
13615							0.0	0.0	0.0	0.0	0.0	0.0	0.0
13616							0.0	0.0	0.0	0.0	0.0	0.0	0.0
13617							0.0	0.0	0.0	0.0	0.0	0.0	0.0
13618							0.0	0.0	0.0	0.0	0.0	0.0	0.0
13619							0.0	0.0	0.0	0.0	0.0	0.0	0.0
13620							0.0	0.0	0.0	0.0	0.0	0.0	0.0
13621							0.0	0.0	0.0	0.0	0.0	0.0	0.0
13622							0.0	0.0	0.0	0.0	0.0	0.0	0.0
13623							0.0	0.0	0.0	0.0	0.0	0.0	0.0
13624							0.0	0.0	0.0	0.0	0.0	0.0	0.0
13625							0.0	0.0	0.0	0.0	0.0	0.0	0.0
13626							0.0	0.0	0.0	0.0	0.0	0.0	0.0
13627							0.0	0.0	0.0	0.0	0.0	0.0	0.0
13628							0.0	0.0	0.0	0.0	0.0	0.0	0.0
13629							0.0	0.0	0.0	0.0	0.0	0.0	0.0
13630							0.0	0.0	0.0	0.0	0.0	0.0	0.0
13631							0.0	0.0	0.0	0.0	0.0	0.0	0.0
13632							0.0	0.0	0.0	0.0	0.0	0.0	0.0
13633							0.0	0.0	0.0	0.0	0.0	0.0	0.0
13634							0.0	0.0	0.0	0.0	0.0	0.0	0.0
13635							0.0	0.0	0.0	0.0	0.0	0.0	0.0
13636							0.0	0.0	0.0	0.0	0.0	0.0	0.0
13637							0.0	0.0	0.0	0.0	0.0	0.0	0.0
13645							0.0	0.0	0.0	0.0	0.0	0.0	0.0
13655							0.0	0.0	0.0	0.0	0.0	0.0	0.0
13656							0.0	0.0	0.0	0.0	0.0	0.0	0.0
13660							0.0	0.0	0.0	0.0	0.0	0.0	0.0
13661							0.0	0.0	0.0	0.0	0.0	0.0	0.0
13662							0.0	0.0	0.0	0.0	0.0	0.0	0.0
13663							0.0	0.0	0.0	0.0	0.0	0.0	0.0
13664							0.0	0.0	0.0	0.0	0.0	0.0	0.0
13665							0.0	0.0	0.0	0.0	0.0	0.0	0.0
13667							0.0	0.0	0.0	0.0	0.0	0.0	0.0
13668							0.0	0.0	0.0	0.0	0.0	0.0	0.0
13669							0.0	0.0	0.0	0.0	0.0	0.0	0.0
13670							0.0	0.0	0.0	0.0	0.0	0.0	0.0
13671							0.0	0.0	0.0	0.0	0.0	0.0	0.0
13672							0.0	0.0	0.0	0.0	0.0	0.0	0.0
13673							0.0	0.0	0.0	0.0	0.0	0.0	0.0
13674							0.0	0.0	0.0	0.0	0.0	0.0	0.0

Raggruppamento Temporaneo di Professionisti

DP INGEGNERIA S.R.L.

Arch. Sergio MARTINELLI

P.I. Gabriele BONOFILIO

Ing. Alessandro DEL TOZZOTTO

Ing. Francesco BARTOLI

Ing. Giacomo LENCIONI



Comune di Pescia

Servizio 3 – Gestione del Territorio
A.O. OPERE PUBBLICHE E PROTEZIONE CIVILE

INTERVENTO DI MANUTENZIONE STRAORDINARIA PER LA MESSA IN SICUREZZA DELL'IMMOBILE DENOMINATO MERCATO DEI FIORI" CIG 7341012ABC.

Trave	v.Omeg	f.Om. N	Stato	V N/M	V stab	Rif. cmb	V.7.5.3	M Ed	V.7.5.4	N Ed	V.7.5.5	V Ed,G	V Ed,M
13675							0.0	0.0	0.0	0.0	0.0	0.0	0.0
13676							0.0	0.0	0.0	0.0	0.0	0.0	0.0
13677							0.0	0.0	0.0	0.0	0.0	0.0	0.0
13678							0.0	0.0	0.0	0.0	0.0	0.0	0.0
13680							0.0	0.0	0.0	0.0	0.0	0.0	0.0
13681							0.0	0.0	0.0	0.0	0.0	0.0	0.0
13682							0.0	0.0	0.0	0.0	0.0	0.0	0.0
13703							0.0	0.0	0.0	0.0	0.0	0.0	0.0
13704							0.0	0.0	0.0	0.0	0.0	0.0	0.0
13705							0.0	0.0	0.0	0.0	0.0	0.0	0.0
13706							0.0	0.0	0.0	0.0	0.0	0.0	0.0
13707							0.0	0.0	0.0	0.0	0.0	0.0	0.0
13708							0.0	0.0	0.0	0.0	0.0	0.0	0.0
Trave	v.Omeg			V N/M	V stab		V.7.5.3	M Ed	V.7.5.4	N Ed	V.7.5.5	V Ed,G	V Ed,M
							0.0	0.0	0.0	0.0	0.0	0.0	0.0

Pilas.	Stato	Note	V V/T	V N/M	V stab	Cl.	LamS 22	LamS 33	Snell.	Chi mn	V flst	LamS LT	Chi LT	Rif. cmb
4976	NV	s=30,m=47	1.15	2.611e+07		2								5,5,0,0
4977	NV	s=30,m=47	0.36	8.11		2								13,13,0,0
4978	NV	s=30,m=47	0.36	8.13		2								17,17,0,0
4979	NV	s=30,m=47	1.17	2.653e+07		2								5,5,0,0
5029	ok	s=1,m=12	0.02	0.30		3								21,21,0,0
5030	ok	s=1,m=12	0.02	0.17		3								21,34,0,0
5031	ok	s=2,m=12	0.02	0.29		3								21,34,0,0
5032	ok	s=2,m=12	0.02	0.36		3								21,5,0,0
5033	ok	s=2,m=12	0.04	0.38		3								5,5,0,0
5034	ok	s=3,m=12	0.05	0.58	0.71	3	1.0	1.0	73.6	0.69				5,5,5,0
5035	ok	s=3,m=12	0.02	0.45	0.45	3	1.0	1.0	73.6	0.69				5,5,5,0
5036	ok	s=3,m=12	0.02	0.41	0.50	3	1.0	1.0	73.6	0.69				5,5,5,0
5037	ok	s=4,m=12	1.23e-03	0.01		3								19,26,0,0
5038	ok	s=1,m=12	0.02	0.28		3								21,5,0,0
5039	ok	s=1,m=12	0.02	0.15		3								21,34,0,0
5040	ok	s=2,m=12	0.02	0.25		3								21,34,0,0
5041	ok	s=2,m=12	0.02	0.35		3								21,5,0,0
5042	ok	s=2,m=12	0.02	0.37		3								21,5,0,0
5043	ok	s=3,m=12	0.03	0.55	0.69	3	1.0	1.0	73.6	0.69				21,5,5,0
5044	ok	s=3,m=12	0.02	0.53	0.57	3	1.0	1.0	73.6	0.69				5,5,5,0
5045	ok	s=3,m=12	0.06	0.48	0.70	3	1.0	1.0	73.6	0.69				5,5,5,0
5046	ok	s=4,m=12	1.23e-03	0.01		3								73,23,0,0
5058	ok	s=1,m=12	0.02	0.32		3								21,21,0,0
5059	ok	s=1,m=12	0.02	0.16		3								21,29,0,0
5060	ok	s=2,m=12	0.02	0.27		3								21,29,0,0
5061	ok	s=2,m=12	0.02	0.37		3								21,5,0,0
5062	ok	s=2,m=12	0.04	0.38		3								17,5,0,0
5063	ok	s=3,m=12	0.05	0.57	0.71	3	1.0	1.0	73.6	0.69				17,5,5,0
5064	ok	s=3,m=12	0.02	0.45	0.45	3	1.0	1.0	73.6	0.69				5,5,5,0
5065	ok	s=3,m=12	0.02	0.41	0.50	3	1.0	1.0	73.6	0.69				5,5,5,0
5066	ok	s=4,m=12	1.23e-03	0.01		3								73,26,0,0
5067	ok	s=1,m=12	0.02	0.29		3								21,5,0,0
5068	ok	s=1,m=12	0.02	0.14		3								21,29,0,0
5069	ok	s=2,m=12	0.02	0.23		3								21,29,0,0
5070	ok	s=2,m=12	0.02	0.36		3								21,5,0,0
5071	ok	s=2,m=12	0.03	0.37		3								46,5,0,0
5072	ok	s=3,m=12	0.03	0.55	0.69	3	1.0	1.0	73.6	0.69				46,5,5,0
5073	ok	s=3,m=12	0.02	0.53	0.57	3	1.0	1.0	73.6	0.69				5,5,5,0
5074	ok	s=3,m=12	0.06	0.48	0.70	3	1.0	1.0	73.6	0.69				5,5,5,0

Raggruppamento Temporaneo di Professionisti

DP INGEGNERIA S.R.L.

Arch. Sergio MARTINELLI

P.I. Gabriele BONOFILIO

Ing. Alessandro DEL TOZZOTTO

Ing. Francesco BARTOLI

Ing. Giacomo LENCIONI



INTERVENTO DI MANUTENZIONE STRAORDINARIA PER LA MESSA IN SICUREZZA
DELL'IMMOBILE DENOMINATO "MERCATO DEI FIORI" CIG 7341012ABC.

Pilas.	Stato	Note	V/V T	V/N M	V stab	Ci.	LamS 22	LamS 33	Snell.	Chi mn	V flst	LamS LT	Chi LT	Rif. cmb
5075	ok	s=4,m=12	1.23e-03	0.01		3								70,21,0,0
5108	ok	s=27,m=12	0.03	0.22		2								22,22,0,0
5109	ok	s=27,m=12	0.03	0.19		2								22,22,0,0
5110	ok	s=27,m=12	0.02	0.17	0.18	2	0.7	0.7	51.4	0.86				22,22,22,0
5111	ok	s=27,m=12	0.02	0.15	0.16	2	0.7	0.7	51.4	0.86				22,22,21,0
5112	ok	s=27,m=12	0.02	0.16	0.15	2	0.7	0.7	51.4	0.86				26,26,21,0
5113	ok	s=27,m=12	0.03	0.18	0.15	2	0.7	0.7	51.4	0.86				26,26,69,0
5115	ok	s=27,m=12	0.03	0.20		2								26,26,0,0
5116	ok	s=27,m=12	0.04	0.22		2								26,26,0,0
5118	ok	s=3,m=12	0.02	0.53	0.57	3	1.0	1.0	73.6	0.69				5,5,5,0
5120	ok	s=3,m=12	0.06	0.48	0.70	3	1.0	1.0	73.6	0.69				5,5,5,0
5122	ok	s=4,m=12	1.23e-03	0.01		3								22,22,0,0
5124	ok	s=3,m=12	2.95e-04	1.46e-03		3								70,26,0,0
5125	ok	s=3,m=12	3.08e-04	1.51e-03		3								78,20,0,0
5126	ok	s=3,m=12	8.58e-03	0.02		3								17,17,0,0
5129	ok	s=3,m=12	0.01	0.03		3								18,18,0,0
5130	ok	s=1,m=12	0.03	0.23		3								9,25,0,0
5131	ok	s=1,m=12	0.03	0.18		3								9,13,0,0
5132	ok	s=3,m=12	0.02	0.39		3								70,9,0,0
5133	ok	s=2,m=12	0.06	0.31		3								9,13,0,0
5134	ok	s=2,m=12	0.06	0.38		3								9,9,0,0
5135	ok	s=3,m=12	0.02	0.39		3								74,5,0,0
5136	ok	s=3,m=12	0.02	0.28		3								74,5,0,0
5155	ok	s=3,m=12	0.02	0.28		3								70,9,0,0
5162	ok	s=2,m=12	0.07	0.36		3								9,9,0,0
5167	ok	s=3,m=12	0.09	0.56	0.84	3	1.0	1.0	73.6	0.69				9,9,9,0
5176	ok	s=3,m=12	0.02	0.28		3								70,9,0,0
5177	ok	s=3,m=12	0.02	0.39		3								70,9,0,0
5178	ok	s=3,m=12	0.02	0.28		3								74,5,0,0
5179	ok	s=3,m=12	0.02	0.39		3								74,5,0,0
5180	ok	s=3,m=12	0.02	0.41	0.47	3	1.0	1.0	73.6	0.69				70,9,9,0
5181	ok	s=3,m=12	0.03	0.33	0.42	3	1.0	1.0	73.6	0.69				70,9,9,0
5182	ok	s=4,m=12	1.23e-03	0.01		3								25,28,0,0
5183	ok	s=1,m=12	0.03	0.22		3								9,9,0,0
5184	ok	s=1,m=12	0.03	0.17		3								9,13,0,0
5185	ok	s=3,m=12	2.95e-04	1.46e-03		3								19,21,0,0
5186	ok	s=3,m=12	3.08e-04	1.51e-03		3								69,21,0,0
5187	ok	s=3,m=12	2.95e-04	1.46e-03		3								75,23,0,0
5188	ok	s=2,m=12	0.06	0.29	0.26	3	0.5	0.5	36.5	0.93				9,13,18,0
5189	ok	s=2,m=12	0.06	0.39	0.28	3	0.5	0.5	36.5	0.93				9,9,18,0
5190	ok	s=3,m=12	3.08e-04	1.51e-03		3								22,24,0,0
5191	ok	s=2,m=12	0.05	0.40		3								9,9,0,0
5192	ok	s=3,m=12	0.07	0.61		3								9,9,0,0
5193	ok	s=3,m=12	0.02	0.60	0.69	3	1.0	1.0	73.6	0.69				70,9,17,0
5194	ok	s=3,m=12	0.06	0.36	0.54	3	1.0	1.0	73.6	0.69				9,9,9,0
5195	ok	s=4,m=12	1.23e-03	0.01		3								69,20,0,0
5207	ok	s=1,m=12	0.03	0.25		3								9,40,0,0
5208	ok	s=1,m=12	0.03	0.15		3								9,29,0,0
5209	ok	s=2,m=12	0.06	0.26		3								9,29,0,0
5210	ok	s=2,m=12	0.06	0.28		3								9,40,0,0
5211	ok	s=2,m=12	0.04	0.21		3								9,9,0,0
5212	ok	s=3,m=12	0.05	0.29		3								9,9,0,0
5213	ok	s=3,m=12	0.02	0.29	0.30	3	1.0	1.0	73.6	0.69				70,9,70,0
5214	ok	s=3,m=12	0.01	0.27		3								9,9,0,0
5215	ok	s=4,m=12	1.23e-03	0.01		3								72,22,0,0
5216	ok	s=1,m=12	0.03	0.21		3								9,40,0,0
5217	ok	s=1,m=12	0.03	0.12		3								9,29,0,0
5218	ok	s=2,m=12	0.06	0.21		3								9,29,0,0
5219	ok	s=2,m=12	0.06	0.27		3								9,13,0,0
5220	ok	s=2,m=12	0.03	0.26		3								9,9,0,0
5221	ok	s=3,m=12	0.04	0.41		3								9,9,0,0
5222	ok	s=3,m=12	0.02	0.41		3								70,9,0,0
5223	ok	s=3,m=12	0.02	0.30	0.38	3	1.0	1.0	73.6	0.69				18,9,9,0

Raggruppamento Temporaneo di Professionisti

DP INGEGNERIA S.R.L.

Arch. Sergio MARTINELLI

P.I. Gabriele BONOFILIO

Ing. Alessandro DEL TOZZOTTO

Ing. Francesco BARTOLI

Ing. Giacomo LENCIONI



Comune di Pescia

Servizio 3 – Gestione del Territorio

A.O. OPERE PUBBLICHE E PROTEZIONE CIVILE

Città di Pescia

INTERVENTO DI MANUTENZIONE STRAORDINARIA PER LA MESSA IN SICUREZZA DELL'IMMOBILE DENOMINATO MERCATO DEI FIORI” CIG 7341012ABC.

Pilas.	Stato	Note	V /V T	V N/M	V stab	Cl.	LamS 22	LamS 33	Snell.	Chi mn	V flst	LamS LT	Chi LT	Rif. cmb
5224	ok	s=4,m=12	1.23e-03	0.01		3								27,22,0,0
5229	ok	s=3,m=12	3.08e-04	1.51e-03		3								19,21,0,0
5231	ok	s=3,m=12	2.95e-04	1.46e-03		3								26,25,0,0
5236	ok	s=3,m=12	3.08e-04	1.51e-03		3								26,24,0,0
5266	ok	s=27,m=12	0.03	0.22		2								22,22,0,0
5267	ok	s=27,m=12	0.03	0.19		2								22,22,0,0
5268	ok	s=27,m=12	0.02	0.17	0.18	2	0.7	0.7	51.4	0.86				22,22,21,0
5269	ok	s=27,m=12	0.02	0.15	0.16	2	0.7	0.7	51.4	0.86				22,22,21,0
5270	ok	s=27,m=12	0.02	0.16	0.15	2	0.7	0.7	51.4	0.86				26,26,21,0
5271	ok	s=27,m=12	0.03	0.18	0.15	2	0.7	0.7	51.4	0.86				26,26,69,0
5272	ok	s=27,m=12	0.03	0.20		2								26,26,0,0
5273	ok	s=3,m=12	2.95e-04	1.46e-03		3								23,21,0,0
5274	ok	s=3,m=12	3.08e-04	1.51e-03		3								69,20,0,0
5275	ok	s=3,m=12	2.95e-04	1.46e-03		3								22,22,0,0
5276	ok	s=1,m=12	0.02	0.32		3								21,21,0,0
5277	ok	s=27,m=12	0.04	0.22		2								26,26,0,0
5278	ok	s=3,m=12	3.08e-04	1.51e-03		3								72,22,0,0
5283	ok	s=14,m=12	0.04	0.27		2								26,24,0,0
5284	ok	s=14,m=12	0.03	0.29	0.23	2	0.6	0.6	42.1	0.91				25,24,24,0
5285	ok	s=14,m=12	0.02	0.28	0.24	2	0.6	0.6	42.1	0.91				25,24,24,0
5286	ok	s=14,m=12	0.02	0.28	0.26	2	0.6	0.6	42.1	0.91				25,24,24,0
5287	ok	s=14,m=12	0.01	0.26	0.26	2	0.6	0.6	42.1	0.91				21,24,24,0
5288	ok	s=14,m=12	0.02	0.24	0.26	2	0.6	0.6	42.1	0.91				21,24,24,0
5289	ok	s=14,m=12	0.03	0.26	0.27	2	0.6	0.6	42.1	0.91				21,24,24,0
5290	ok	s=14,m=12	0.03	0.27	0.26	2	0.6	0.6	42.1	0.91				22,24,23,0
5311	ok	s=27,m=12	0.02	0.16		2								19,19,0,0
5312	ok	s=27,m=12	0.01	0.16		2								19,19,0,0
5313	ok	s=27,m=12	0.01	0.15	0.16	2	0.7	0.7	51.4	0.86				19,19,21,0
5314	ok	s=27,m=12	7.72e-03	0.15	0.16	2	0.7	0.7	51.4	0.86				19,19,19,0
5315	ok	s=27,m=12	0.01	0.15	0.15	2	0.7	0.7	51.4	0.86				26,23,19,0
5316	ok	s=27,m=12	0.02	0.16	0.14	2	0.7	0.7	51.4	0.86				26,23,19,0
5317	ok	s=27,m=12	0.02	0.16		2								26,23,0,0
5318	ok	s=27,m=12	0.03	0.15		2								76,23,0,0
5347	NV	s=30,m=47	8.564e+04	2.835e+06		2								25,24,0,0
5356	ok	s=1,m=12	0.02	0.16		3								21,33,0,0
5357	ok	s=2,m=12	0.02	0.27		3								21,33,0,0
5358	ok	s=2,m=12	0.02	0.37		3								21,5,0,0
5359	ok	s=2,m=12	0.04	0.38		3								13,5,0,0
5360	ok	s=3,m=12	0.05	0.57	0.71	3	1.0	1.0	73.6	0.69				13,5,5,0
5361	ok	s=3,m=12	0.02	0.45	0.45	3	1.0	1.0	73.6	0.69				5,5,5,0
5362	ok	s=3,m=12	0.02	0.41	0.50	3	1.0	1.0	73.6	0.69				5,5,5,0
5363	ok	s=4,m=12	1.23e-03	0.01		3								26,25,0,0
5364	ok	s=1,m=12	0.02	0.29		3								21,5,0,0
5367	ok	s=1,m=12	0.01	0.14		3								21,33,0,0
5368	ok	s=2,m=12	0.02	0.23		3								21,33,0,0
5369	ok	s=2,m=12	0.02	0.36		3								21,5,0,0
5370	ok	s=2,m=12	0.03	0.37		3								46,5,0,0
5371	ok	s=3,m=12	0.03	0.55	0.69	3	1.0	1.0	73.6	0.69				46,5,5,0
5372	ok	s=27,m=12	0.04	0.32	0.31	2	0.7	0.7	51.4	0.86				21,21,21,0
5373	ok	s=27,m=12	0.03	0.29	0.31	2	0.7	0.7	51.4	0.86				21,21,21,0
5374	ok	s=3,m=12	0.02	0.53	0.57	3	1.0	1.0	73.6	0.69				5,5,5,0
5375	ok	s=3,m=12	0.06	0.48	0.70	3	1.0	1.0	73.6	0.69				5,5,5,0
5376	ok	s=27,m=12	0.03	0.27	0.29	2	0.7	0.7	51.4	0.86				21,21,21,0
5377	ok	s=27,m=12	0.02	0.24	0.27	2	0.7	0.7	51.4	0.86				21,21,21,0
5378	ok	s=27,m=12	0.02	0.27	0.25	2	0.7	0.7	51.4	0.86				25,26,21,0
5379	ok	s=27,m=12	0.03	0.29	0.26	2	0.7	0.7	51.4	0.86				25,26,71,0
5380	ok	s=27,m=12	0.04	0.31	0.27	2	0.7	0.7	51.4	0.86				25,24,71,0
5381	ok	s=27,m=12	0.05	0.30	0.26	2	0.7	0.7	51.4	0.86				25,26,71,0
5383	ok	s=1,m=12	0.02	0.32		3								25,25,0,0
5384	ok	s=1,m=12	0.02	0.16		3								25,33,0,0
5385	ok	s=2,m=12	0.02	0.27		3								25,33,0,0
5387	ok	s=4,m=12	1.23e-03	0.01		3								73,20,0,0
5388	ok	s=2,m=12	0.02	0.37		3								25,9,0,0

Raggruppamento Temporaneo di Professionisti

DP INGEGNERIA S.R.L.

Arch. Sergio MARTINELLI

P.I. Gabriele BONOFILIO

Ing. Alessandro DEL TOZZOTTO

Ing. Francesco BARTOLI

Ing. Giacomo LENCIONI



Comune di Pescia

Servizio 3 – Gestione del Territorio

A.O. OPERE PUBBLICHE E PROTEZIONE CIVILE

INTERVENTO DI MANUTENZIONE STRAORDINARIA PER LA MESSA IN SICUREZZA DELL'IMMOBILE DENOMINATO MERCATO DEI FIORI' CIG 7341012ABC.

Pilas.	Stato	Note	V V/T	V N/M	V stab	Cl.	LamS 22	LamS 33	Snell.	Chi mn	V flst	LamS LT	Chi LT	Rif. cmb
5389	ok	s=2,m=12	0.04	0.38		3								13,9,0,0
5390	ok	s=3,m=12	0.05	0.58	0.71	3	1.0	1.0	73.6	0.69				13,9,9,0
5391	ok	s=3,m=12	0.02	0.46	0.45	3	1.0	1.0	73.6	0.69				9,9,9,0
5392	ok	s=3,m=12	0.02	0.42	0.50	3	1.0	1.0	73.6	0.69				9,9,9,0
5393	ok	s=4,m=12	1.23e-03	0.01		3								23,24,0,0
5394	ok	s=1,m=12	0.02	0.29		3								25,9,0,0
5395	ok	s=1,m=12	0.02	0.14		3								25,33,0,0
5396	ok	s=2,m=12	0.02	0.23		3								25,33,0,0
5397	ok	s=2,m=12	0.02	0.36		3								25,9,0,0
5400	ok	s=2,m=12	0.03	0.37		3								44,9,0,0
5401	ok	s=3,m=12	0.03	0.55	0.70	3	1.0	1.0	73.6	0.69				44,9,9,0
5402	ok	s=3,m=12	0.02	0.53	0.58	3	1.0	1.0	73.6	0.69				9,9,9,0
5403	ok	s=3,m=12	0.06	0.48	0.71	3	1.0	1.0	73.6	0.69				9,9,9,0
5404	ok	s=4,m=12	1.23e-03	0.01		3								69,22,0,0
5416	ok	s=1,m=12	0.02	0.31		3								25,25,0,0
5417	ok	s=1,m=12	0.02	0.17		3								25,30,0,0
5418	ok	s=2,m=12	0.02	0.29		3								25,30,0,0
5419	ok	s=2,m=12	0.02	0.36		3								25,9,0,0
5420	ok	s=2,m=12	0.04	0.38		3								9,9,0,0
5421	ok	s=3,m=12	0.06	0.58	0.72	3	1.0	1.0	73.6	0.69				9,9,9,0
5422	ok	s=3,m=12	0.02	0.46	0.45	3	1.0	1.0	73.6	0.69				9,9,9,0
5423	ok	s=3,m=12	0.02	0.42	0.50	3	1.0	1.0	73.6	0.69				9,9,9,0
5424	ok	s=4,m=12	1.23e-03	0.01		3								26,26,0,0
5425	ok	s=1,m=12	0.02	0.28		3								25,9,0,0
5426	ok	s=1,m=12	0.02	0.15		3								25,30,0,0
5427	ok	s=2,m=12	0.02	0.25		3								25,30,0,0
5428	ok	s=2,m=12	0.02	0.35		3								25,9,0,0
5429	ok	s=2,m=12	0.02	0.37		3								25,9,0,0
5430	ok	s=3,m=12	0.03	0.55	0.70	3	1.0	1.0	73.6	0.69				25,9,9,0
5431	ok	s=3,m=12	0.02	0.53	0.58	3	1.0	1.0	73.6	0.69				9,9,9,0
5432	ok	s=3,m=12	0.06	0.48	0.71	3	1.0	1.0	73.6	0.69				9,9,9,0
5433	ok	s=4,m=12	1.23e-03	0.01		3								22,34,0,0
5459	ok	s=3,m=12	2.95e-04	1.46e-03		3								25,23,0,0
5460	ok	s=3,m=12	3.08e-04	1.51e-03		3								82,26,0,0
5461	ok	s=3,m=12	8.58e-03	0.02		3								17,17,0,0
5463	ok	s=14,m=12	0.06	0.46	0.32	2	0.6	0.6	42.1	0.91				25,24,24,0
5464	ok	s=3,m=12	0.01	0.03		3								18,18,0,0
5465	ok	s=14,m=12	0.05	0.48	0.37	2	0.6	0.6	42.1	0.91				25,24,24,0
5466	ok	s=3,m=12	2.95e-04	1.46e-03		3								75,20,0,0
5467	ok	s=3,m=12	3.08e-04	1.51e-03		3								73,23,0,0
5468	ok	s=3,m=12	2.95e-04	1.46e-03		3								25,23,0,0
5469	ok	s=14,m=12	0.04	0.48	0.40	2	0.6	0.6	42.1	0.91				25,24,24,0
5470	ok	s=14,m=12	0.02	0.47	0.43	2	0.6	0.6	42.1	0.91				25,24,24,0
5471	ok	s=3,m=12	3.08e-04	1.51e-03		3								19,26,0,0
5472	ok	s=14,m=12	0.02	0.44	0.44	2	0.6	0.6	42.1	0.91				21,24,24,0
5473	ok	s=14,m=12	0.03	0.40	0.44	2	0.6	0.6	42.1	0.91				21,24,24,0
5474	ok	s=14,m=12	0.04	0.44	0.44	2	0.6	0.6	42.1	0.91				21,24,24,0
5475	ok	s=14,m=12	0.05	0.46	0.43	2	0.6	0.6	42.1	0.91				21,24,24,0
5526	ok	s=27,m=12	0.04	0.32	0.31	2	0.7	0.7	51.4	0.86				19,21,21,0
5527	ok	s=27,m=12	0.03	0.29	0.31	2	0.7	0.7	51.4	0.86				19,21,21,0
5528	ok	s=27,m=12	0.03	0.27	0.29	2	0.7	0.7	51.4	0.86				19,21,21,0
5533	ok	s=3,m=12	2.95e-04	1.46e-03		3								74,23,0,0
5633	ok	s=27,m=12	0.02	0.24	0.27	2	0.7	0.7	51.4	0.86				19,21,21,0
5634	ok	s=27,m=12	0.02	0.27	0.25	2	0.7	0.7	51.4	0.86				23,24,71,0
5636	ok	s=27,m=12	0.03	0.29	0.26	2	0.7	0.7	51.4	0.86				23,24,71,0
5637	ok	s=27,m=12	0.04	0.30	0.27	2	0.7	0.7	51.4	0.86				23,24,71,0
5638	ok	s=27,m=12	0.04	0.30	0.26	2	0.7	0.7	51.4	0.86				25,24,71,0
5648	ok	s=1,m=12	0.02	0.30		3								21,21,0,0
5649	ok	s=1,m=12	0.02	0.17		3								21,30,0,0
5650	ok	s=2,m=12	0.02	0.29		3								21,30,0,0
5661	ok	s=2,m=12	0.02	0.36		3								21,5,0,0
5662	ok	s=2,m=12	0.04	0.38		3								5,5,0,0
5663	ok	s=3,m=12	0.05	0.58	0.71	3	1.0	1.0	73.6	0.69				5,5,5,0

Raggruppamento Temporaneo di Professionisti

DP INGEGNERIA S.R.L.

Arch. Sergio MARTINELLI

P.I. Gabriele BONFIGLIO

Ing. Alessandro DEL TOZZOTTO

Ing. Francesco BARTOLI

Ing. Giacomo LENCIONI



Comune di Pescia

Servizio 3 – Gestione del Territorio

A.O. OPERE PUBBLICHE E PROTEZIONE CIVILE

Città di Pescia

INTERVENTO DI MANUTENZIONE STRAORDINARIA PER LA MESSA IN SICUREZZA DELL'IMMOBILE DENOMINATO MERCATO DEI FIORI' CIG 7341012ABC.

Pilas.	Stato	Note	V V/T	V N/M	V stab	Ci.	LamS 22	LamS 33	Snell.	Chi mn	V flst	LamS LT	Chi LT	Rif. cmb
5664	ok	s=3,m=12	0.02	0.45	0.45	3	1.0	1.0	73.6	0.69				5,5,5,0
5671	ok	s=1,m=12	0.02	0.32		3								25,25,0,0
5672	ok	s=1,m=12	0.02	0.15		3								25,33,0,0
5673	ok	s=2,m=12	0.02	0.25		3								25,33,0,0
5674	ok	s=2,m=12	0.02	0.37		3								25,9,0,0
5675	ok	s=2,m=12	0.04	0.38		3								9,9,0,0
5676	ok	s=3,m=12	0.05	0.58	0.72	3	1.0	1.0	73.6	0.69				9,9,9,0
5677	ok	s=3,m=12	0.02	0.46	0.45	3	1.0	1.0	73.6	0.69				9,9,9,0
5678	ok	s=3,m=12	0.02	0.42	0.50	3	1.0	1.0	73.6	0.69				9,9,9,0
5679	ok	s=4,m=12	1.23e-03	0.01		3								69,20,0,0
5680	ok	s=1,m=12	0.02	0.29		3								25,9,0,0
5681	ok	s=1,m=12	0.02	0.13		3								25,17,0,0
5682	ok	s=2,m=12	0.02	0.22		3								25,33,0,0
5683	ok	s=2,m=12	0.02	0.36		3								25,9,0,0
5684	ok	s=2,m=12	0.02	0.37		3								70,9,0,0
5685	ok	s=3,m=12	0.03	0.56	0.70	3	1.0	1.0	73.6	0.69				70,9,9,0
5686	ok	s=3,m=12	0.02	0.54	0.58	3	1.0	1.0	73.6	0.69				9,9,9,0
5687	ok	s=3,m=12	0.06	0.49	0.71	3	1.0	1.0	73.6	0.69				9,9,9,0
5688	ok	s=4,m=12	1.23e-03	0.01		3								25,24,0,0
5700	ok	s=1,m=12	0.02	0.32		3								25,25,0,0
5701	ok	s=1,m=12	0.02	0.15		3								25,30,0,0
5702	ok	s=2,m=12	0.02	0.26		3								25,30,0,0
5703	ok	s=2,m=12	0.02	0.37		3								25,9,0,0
5704	ok	s=2,m=12	0.04	0.38		3								9,9,0,0
5705	ok	s=3,m=12	0.05	0.58	0.72	3	1.0	1.0	73.6	0.69				9,9,9,0
5706	ok	s=3,m=12	0.02	0.46	0.46	3	1.0	1.0	73.6	0.69				9,9,9,0
5707	ok	s=3,m=12	0.02	0.42	0.50	3	1.0	1.0	73.6	0.69				9,9,9,0
5708	ok	s=4,m=12	1.23e-03	0.01		3								21,22,0,0
5709	ok	s=1,m=12	0.02	0.29		3								25,9,0,0
5710	ok	s=1,m=12	0.02	0.13		3								25,30,0,0
5711	ok	s=2,m=12	0.02	0.22		3								25,30,0,0
5712	ok	s=2,m=12	0.02	0.36		3								25,9,0,0
5713	ok	s=2,m=12	0.02	0.37		3								70,9,0,0
5714	ok	s=3,m=12	0.03	0.56	0.70	3	1.0	1.0	73.6	0.69				70,9,9,0
5715	ok	s=3,m=12	0.02	0.54	0.58	3	1.0	1.0	73.6	0.69				9,9,9,0
5716	ok	s=3,m=12	0.06	0.49	0.71	3	1.0	1.0	73.6	0.69				9,9,9,0
5717	ok	s=4,m=12	1.23e-03	0.01		3								19,20,0,0
5976	ok	s=27,m=12	0.05	0.33	0.31	2	0.7	0.7	51.4	0.86				26,26,26,0
5977	ok	s=27,m=12	0.04	0.29	0.29	2	0.7	0.7	51.4	0.86				26,26,26,0
5978	ok	s=27,m=12	0.03	0.26	0.27	2	0.7	0.7	51.4	0.86				26,26,25,0
5980	ok	s=27,m=12	0.02	0.22	0.25	2	0.7	0.7	51.4	0.86				26,26,25,0
5981	ok	s=27,m=12	0.03	0.25	0.25	2	0.7	0.7	51.4	0.86				22,22,25,0
5982	ok	s=27,m=12	0.04	0.28	0.26	2	0.7	0.7	51.4	0.86				22,22,73,0
5983	ok	s=27,m=12	0.05	0.32	0.29	2	0.7	0.7	51.4	0.86				22,22,73,0
5984	ok	s=27,m=12	0.06	0.34	0.29	2	0.7	0.7	51.4	0.86				22,22,73,0
5989	ok	s=14,m=12	0.06	0.42	0.32	2	0.6	0.6	42.1	0.91				22,20,20,0
5990	ok	s=14,m=12	0.04	0.43	0.35	2	0.6	0.6	42.1	0.91				22,20,20,0
5991	ok	s=14,m=12	0.03	0.42	0.37	2	0.6	0.6	42.1	0.91				22,20,20,0
5992	ok	s=14,m=12	0.02	0.41	0.39	2	0.6	0.6	42.1	0.91				22,20,20,0
5993	ok	s=14,m=12	0.01	0.37	0.39	2	0.6	0.6	42.1	0.91				25,20,20,0
5994	ok	s=14,m=12	0.02	0.36	0.39	2	0.6	0.6	42.1	0.91				25,20,20,0
5995	ok	s=14,m=12	0.04	0.40	0.39	2	0.6	0.6	42.1	0.91				26,20,20,0
5996	ok	s=14,m=12	0.05	0.41	0.37	2	0.6	0.6	42.1	0.91				26,20,19,0
6017	ok	s=27,m=12	0.03	0.25	0.25	2	0.7	0.7	51.4	0.86				26,23,23,0
6018	ok	s=27,m=12	0.02	0.25	0.26	2	0.7	0.7	51.4	0.86				23,23,23,0
6019	ok	s=27,m=12	0.01	0.24	0.26	2	0.7	0.7	51.4	0.86				23,23,25,0
6020	ok	s=27,m=12	9.46e-03	0.23	0.25	2	0.7	0.7	51.4	0.86				23,23,23,0
6021	ok	s=27,m=12	0.01	0.23	0.24	2	0.7	0.7	51.4	0.86				22,19,25,0
6022	ok	s=27,m=12	0.02	0.24	0.24	2	0.7	0.7	51.4	0.86				72,19,76,0
6023	ok	s=27,m=12	0.03	0.25	0.24	2	0.7	0.7	51.4	0.86				72,19,76,0
6024	ok	s=27,m=12	0.04	0.23	0.22	2	0.7	0.7	51.4	0.86				72,19,76,0
6050	NV	s=30,m=47	1.311e+05	4.299e+06		2								21,20,0,0
6056	NV	s=30,m=47	0.15	4.75		2								26,24,0,0

Raggruppamento Temporaneo di Professionisti

DP INGEGNERIA S.R.L.

Arch. Sergio MARTINELLI

P.I. Gabriele BONOFILIO

Ing. Alessandro DEL TOZZOTTO

Ing. Francesco BARTOLI

Ing. Giacomo LENCIONI

INTERVENTO DI MANUTENZIONE STRAORDINARIA PER LA MESSA IN SICUREZZA
DELL'IMMOBILE DENOMINATO MERCATO DEI FIORI" CIG 7341012ABC.

Pilas.	Stato	Note	V V/T	V N/M	V stab	Cl.	LamS 22	LamS 33	Snell.	Chi mn	V flst	LamS LT	Chi LT	Rif. cmb
6067	ok	s=27,m=12	0.04	0.32	0.31	2	0.7	0.7	51.4	0.86				20,19,21,0
6068	ok	s=27,m=12	0.03	0.29	0.31	2	0.7	0.7	51.4	0.86				20,21,21,0
6069	ok	s=27,m=12	0.03	0.27	0.29	2	0.7	0.7	51.4	0.86				20,21,21,0
6070	ok	s=27,m=12	0.02	0.24	0.27	2	0.7	0.7	51.4	0.86				20,21,21,0
6071	ok	s=27,m=12	0.02	0.27	0.25	2	0.7	0.7	51.4	0.86				23,24,71,0
6072	ok	s=27,m=12	0.03	0.29	0.26	2	0.7	0.7	51.4	0.86				23,24,71,0
6073	ok	s=27,m=12	0.04	0.30	0.27	2	0.7	0.7	51.4	0.86				23,24,71,0
6074	ok	s=27,m=12	0.04	0.30	0.26	2	0.7	0.7	51.4	0.86				23,24,71,0
6080	ok	s=14,m=12	0.06	0.46	0.32	2	0.6	0.6	42.1	0.91				25,24,24,0
6081	ok	s=14,m=12	0.05	0.48	0.37	2	0.6	0.6	42.1	0.91				25,24,24,0
6082	ok	s=14,m=12	0.04	0.48	0.40	2	0.6	0.6	42.1	0.91				25,24,24,0
6086	ok	s=27,m=12	0.05	0.33	0.31	2	0.7	0.7	51.4	0.86				26,26,26,0
6087	ok	s=27,m=12	0.04	0.29	0.29	2	0.7	0.7	51.4	0.86				26,26,26,0
6088	ok	s=27,m=12	0.03	0.26	0.27	2	0.7	0.7	51.4	0.86				26,26,25,0
6089	ok	s=27,m=12	0.02	0.22	0.25	2	0.7	0.7	51.4	0.86				26,26,25,0
6090	ok	s=27,m=12	0.03	0.25	0.25	2	0.7	0.7	51.4	0.86				22,22,25,0
6091	ok	s=27,m=12	0.04	0.28	0.26	2	0.7	0.7	51.4	0.86				22,22,73,0
6092	ok	s=27,m=12	0.05	0.32	0.29	2	0.7	0.7	51.4	0.86				22,22,73,0
6093	ok	s=27,m=12	0.06	0.34	0.29	2	0.7	0.7	51.4	0.86				22,22,73,0
6098	ok	s=14,m=12	0.06	0.42	0.32	2	0.6	0.6	42.1	0.91				22,20,20,0
6099	ok	s=14,m=12	0.04	0.43	0.35	2	0.6	0.6	42.1	0.91				22,20,20,0
6100	ok	s=14,m=12	0.03	0.42	0.37	2	0.6	0.6	42.1	0.91				22,20,20,0
6101	ok	s=14,m=12	0.02	0.41	0.39	2	0.6	0.6	42.1	0.91				22,20,20,0
6102	ok	s=14,m=12	0.01	0.37	0.39	2	0.6	0.6	42.1	0.91				25,20,20,0
6103	ok	s=14,m=12	0.02	0.36	0.38	2	0.6	0.6	42.1	0.91				25,20,20,0
6104	ok	s=14,m=12	0.04	0.40	0.39	2	0.6	0.6	42.1	0.91				26,20,20,0
6105	ok	s=14,m=12	0.05	0.41	0.37	2	0.6	0.6	42.1	0.91				26,20,19,0
6121	ok	s=3,m=12	2.95e-04	1.46e-03		3								72,20,0,0
6122	ok	s=3,m=12	3.08e-04	1.51e-03		3								23,25,0,0
6123	ok	s=3,m=12	2.95e-04	1.46e-03		3								25,20,0,0
6126	ok	s=3,m=12	3.08e-04	1.51e-03		3								70,23,0,0
6130	ok	s=27,m=12	0.03	0.25	0.25	2	0.7	0.7	51.4	0.86				26,23,23,0
6131	ok	s=27,m=12	0.02	0.25	0.26	2	0.7	0.7	51.4	0.86				23,23,23,0
6132	ok	s=27,m=12	0.01	0.24	0.26	2	0.7	0.7	51.4	0.86				23,23,23,0
6133	ok	s=27,m=12	9.42e-03	0.23	0.25	2	0.7	0.7	51.4	0.86				23,23,23,0
6134	ok	s=27,m=12	0.01	0.23	0.24	2	0.7	0.7	51.4	0.86				22,19,25,0
6137	ok	s=27,m=12	0.02	0.24	0.24	2	0.7	0.7	51.4	0.86				72,19,76,0
6138	ok	s=27,m=12	0.03	0.25	0.24	2	0.7	0.7	51.4	0.86				72,19,76,0
6139	ok	s=27,m=12	0.04	0.23	0.22	2	0.7	0.7	51.4	0.86				72,19,76,0
6140	ok	s=14,m=12	0.02	0.47	0.42	2	0.6	0.6	42.1	0.91				25,24,24,0
6141	ok	s=14,m=12	0.02	0.44	0.44	2	0.6	0.6	42.1	0.91				21,24,24,0
6142	ok	s=14,m=12	0.03	0.40	0.44	2	0.6	0.6	42.1	0.91				21,24,24,0
6147	ok	s=27,m=12	0.03	0.22		2								22,22,0,0
6148	ok	s=27,m=12	0.03	0.19		2								22,22,0,0
6149	ok	s=27,m=12	0.02	0.17	0.18	2	0.7	0.7	51.4	0.86				22,22,22,0
6150	ok	s=27,m=12	0.02	0.15	0.16	2	0.7	0.7	51.4	0.86				22,22,21,0
6151	ok	s=27,m=12	0.02	0.16	0.15	2	0.7	0.7	51.4	0.86				26,26,21,0
6152	ok	s=27,m=12	0.03	0.18	0.15	2	0.7	0.7	51.4	0.86				26,26,69,0
6153	ok	s=27,m=12	0.03	0.20		2								26,26,0,0
6154	ok	s=27,m=12	0.04	0.22		2								26,26,0,0
6159	ok	s=14,m=12	0.04	0.27		2								26,24,0,0
6160	ok	s=14,m=12	0.03	0.29	0.23	2	0.6	0.6	42.1	0.91				26,24,24,0
6161	ok	s=14,m=12	0.02	0.28	0.24	2	0.6	0.6	42.1	0.91				25,24,24,0
6162	ok	s=14,m=12	0.02	0.28	0.26	2	0.6	0.6	42.1	0.91				25,24,24,0
6163	ok	s=14,m=12	0.01	0.26	0.26	2	0.6	0.6	42.1	0.91				21,24,24,0
6164	ok	s=14,m=12	0.02	0.24	0.26	2	0.6	0.6	42.1	0.91				21,24,24,0
6165	ok	s=14,m=12	0.03	0.26	0.27	2	0.6	0.6	42.1	0.91				21,24,24,0
6166	ok	s=14,m=12	0.03	0.27	0.26	2	0.6	0.6	42.1	0.91				22,24,23,0
6187	ok	s=27,m=12	0.02	0.16		2								19,19,0,0
6188	ok	s=27,m=12	0.01	0.16		2								19,19,0,0
6189	ok	s=27,m=12	0.01	0.15	0.16	2	0.7	0.7	51.4	0.86				19,19,21,0
6190	ok	s=27,m=12	7.72e-03	0.15	0.16	2	0.7	0.7	51.4	0.86				19,19,19,0
6191	ok	s=27,m=12	0.01	0.15	0.15	2	0.7	0.7	51.4	0.86				26,23,19,0

Raggruppamento Temporaneo di Professionisti

DP INGEGNERIA S.R.L.

Arch. Sergio MARTINELLI

P.I. Gabriele BONOFILIO

Ing. Alessandro DEL TOZZOTTO

Ing. Francesco BARTOLI

Ing. Giacomo LENCIONI



Comune di Pescia

Servizio 3 – Gestione del Territorio
A.O. OPERE PUBBLICHE E PROTEZIONE CIVILE

INTERVENTO DI MANUTENZIONE STRAORDINARIA PER LA MESSA IN SICUREZZA DELL'IMMOBILE DENOMINATO MERCATO DEI FIORI' CIG 7341012ABC.

Pilas.	Stato	Note	V V/T	V N/M	V stab	Cl.	LamS 22	LamS 33	Snell.	Chi mn	V flst	LamS LT	Chi LT	Rif. cmb
6192	ok	s=27,m=12	0.02	0.16	0.14	2	0.7	0.7	51.4	0.86				26,23,19,0
6193	ok	s=27,m=12	0.02	0.16		2								26,23,0,0
6194	ok	s=27,m=12	0.03	0.15		2								76,23,0,0
6220	NV	s=30,m=47	8.564e+04	2.834e+06		2								25,24,0,0
6231	ok	s=27,m=12	0.04	0.32	0.31	2	0.7	0.7	51.4	0.86				22,21,21,0
6232	ok	s=27,m=12	0.03	0.29	0.31	2	0.7	0.7	51.4	0.86				22,21,21,0
6233	ok	s=27,m=12	0.03	0.27	0.29	2	0.7	0.7	51.4	0.86				22,21,21,0
6234	ok	s=27,m=12	0.02	0.24	0.27	2	0.7	0.7	51.4	0.86				22,21,21,0
6235	ok	s=27,m=12	0.02	0.27	0.25	2	0.7	0.7	51.4	0.86				26,26,21,0
6236	ok	s=27,m=12	0.03	0.29	0.26	2	0.7	0.7	51.4	0.86				26,26,71,0
6237	ok	s=27,m=12	0.04	0.31	0.27	2	0.7	0.7	51.4	0.86				26,24,71,0
6238	ok	s=27,m=12	0.05	0.30	0.26	2	0.7	0.7	51.4	0.86				25,26,71,0
6243	ok	s=14,m=12	0.06	0.46	0.32	2	0.6	0.6	42.1	0.91				25,24,24,0
6244	ok	s=14,m=12	0.05	0.48	0.37	2	0.6	0.6	42.1	0.91				25,24,24,0
6245	ok	s=14,m=12	0.04	0.48	0.40	2	0.6	0.6	42.1	0.91				25,24,24,0
6246	ok	s=14,m=12	0.02	0.47	0.43	2	0.6	0.6	42.1	0.91				25,24,24,0
6247	ok	s=14,m=12	0.02	0.44	0.44	2	0.6	0.6	42.1	0.91				21,24,24,0
6248	ok	s=14,m=12	0.03	0.40	0.44	2	0.6	0.6	42.1	0.91				21,24,24,0
6249	ok	s=14,m=12	0.04	0.44	0.44	2	0.6	0.6	42.1	0.91				21,24,24,0
6250	ok	s=14,m=12	0.05	0.46	0.43	2	0.6	0.6	42.1	0.91				21,24,24,0
6271	ok	s=27,m=12	0.04	0.32	0.31	2	0.7	0.7	51.4	0.86				19,21,21,0
6272	ok	s=27,m=12	0.03	0.29	0.31	2	0.7	0.7	51.4	0.86				19,21,21,0
6273	ok	s=27,m=12	0.03	0.27	0.29	2	0.7	0.7	51.4	0.86				19,21,21,0
6274	ok	s=27,m=12	0.02	0.24	0.27	2	0.7	0.7	51.4	0.86				19,21,21,0
6275	ok	s=27,m=12	0.02	0.27	0.25	2	0.7	0.7	51.4	0.86				23,23,71,0
6276	ok	s=27,m=12	0.03	0.29	0.26	2	0.7	0.7	51.4	0.86				23,24,71,0
6277	ok	s=27,m=12	0.04	0.30	0.27	2	0.7	0.7	51.4	0.86				25,24,71,0
6278	ok	s=27,m=12	0.04	0.30	0.26	2	0.7	0.7	51.4	0.86				25,23,71,0
6304	NV	s=30,m=47	0.15	4.75		2								26,24,0,0
6315	ok	s=27,m=12	0.04	0.32	0.31	2	0.7	0.7	51.4	0.86				19,21,21,0
6316	ok	s=27,m=12	0.03	0.29	0.31	2	0.7	0.7	51.4	0.86				19,21,21,0
6317	ok	s=27,m=12	0.03	0.27	0.29	2	0.7	0.7	51.4	0.86				19,21,21,0
6318	ok	s=27,m=12	0.02	0.24	0.27	2	0.7	0.7	51.4	0.86				19,21,21,0
6319	ok	s=27,m=12	0.02	0.27	0.25	2	0.7	0.7	51.4	0.86				23,24,71,0
6320	ok	s=27,m=12	0.03	0.29	0.26	2	0.7	0.7	51.4	0.86				25,24,71,0
6321	ok	s=27,m=12	0.04	0.30	0.27	2	0.7	0.7	51.4	0.86				25,24,71,0
6322	ok	s=27,m=12	0.04	0.30	0.26	2	0.7	0.7	51.4	0.86				25,24,71,0
6327	ok	s=14,m=12	0.06	0.46	0.32	2	0.6	0.6	42.1	0.91				25,24,24,0
6328	ok	s=14,m=12	0.05	0.48	0.37	2	0.6	0.6	42.1	0.91				25,24,24,0
6329	ok	s=14,m=12	0.04	0.48	0.40	2	0.6	0.6	42.1	0.91				25,24,24,0
6330	ok	s=14,m=12	0.02	0.47	0.42	2	0.6	0.6	42.1	0.91				25,24,24,0
6331	ok	s=14,m=12	0.02	0.44	0.44	2	0.6	0.6	42.1	0.91				21,24,24,0
6332	ok	s=14,m=12	0.03	0.40	0.44	2	0.6	0.6	42.1	0.91				21,24,24,0
6333	ok	s=14,m=12	0.04	0.44	0.44	2	0.6	0.6	42.1	0.91				21,24,24,0
6334	ok	s=14,m=12	0.05	0.46	0.42	2	0.6	0.6	42.1	0.91				21,24,24,0
6355	ok	s=27,m=12	0.04	0.32	0.31	2	0.7	0.7	51.4	0.86				21,21,21,0
6356	ok	s=27,m=12	0.03	0.29	0.31	2	0.7	0.7	51.4	0.86				21,21,21,0
6357	ok	s=27,m=12	0.03	0.27	0.29	2	0.7	0.7	51.4	0.86				21,21,21,0
6358	ok	s=27,m=12	0.02	0.24	0.27	2	0.7	0.7	51.4	0.86				21,21,21,0
6359	ok	s=27,m=12	0.02	0.27	0.25	2	0.7	0.7	51.4	0.86				25,26,21,0
6360	ok	s=27,m=12	0.03	0.29	0.26	2	0.7	0.7	51.4	0.86				25,26,71,0
6361	ok	s=27,m=12	0.04	0.31	0.27	2	0.7	0.7	51.4	0.86				25,24,71,0
6362	ok	s=27,m=12	0.05	0.30	0.26	2	0.7	0.7	51.4	0.86				25,26,71,0
6388	NV	s=30,m=47	0.15	4.75		2								26,24,0,0
6399	ok	s=27,m=12	0.02	0.16		2								19,19,0,0
6400	ok	s=27,m=12	0.01	0.16		2								19,19,0,0
6401	ok	s=27,m=12	0.01	0.15	0.16	2	0.7	0.7	51.4	0.86				19,19,21,0
6402	ok	s=27,m=12	7.72e-03	0.15	0.16	2	0.7	0.7	51.4	0.86				19,19,19,0
6403	ok	s=27,m=12	0.01	0.15	0.15	2	0.7	0.7	51.4	0.86				26,23,19,0
6404	ok	s=27,m=12	0.02	0.16	0.14	2	0.7	0.7	51.4	0.86				26,23,19,0
6405	ok	s=27,m=12	0.02	0.16		2								26,23,0,0
6406	ok	s=27,m=12	0.03	0.15		2								76,23,0,0
6411	ok	s=14,m=12	0.04	0.27		2								26,24,0,0

Raggruppamento Temporaneo di Professionisti

DP INGEGNERIA S.R.L.

Arch. Sergio MARTINELLI

P.I. Gabriele BONOFILIO

Ing. Alessandro DEL TOZZOTTO

Ing. Francesco BARTOLI

Ing. Giacomo LENCIONI



**INTERVENTO DI MANUTENZIONE STRAORDINARIA PER LA MESSA IN SICUREZZA
 DELL'IMMOBILE DENOMINATO MERCATO DEI FIORI' CIG 7341012ABC.**

Pilas.	Stato	Note	V V/T	V N/M	V stab	Cl.	LamS 22	LamS 33	Snell.	Chi mn	V flst	LamS LT	Chi LT	Rif. cmb
6412	ok	s=14,m=12	0.03	0.29	0.23	2	0.6	0.6	42.1	0.91				25,24,24,0
6413	ok	s=14,m=12	0.02	0.28	0.24	2	0.6	0.6	42.1	0.91				25,24,24,0
6414	ok	s=14,m=12	0.02	0.28	0.26	2	0.6	0.6	42.1	0.91				25,24,24,0
6415	ok	s=14,m=12	0.01	0.26	0.26	2	0.6	0.6	42.1	0.91				21,24,24,0
6416	ok	s=14,m=12	0.02	0.24	0.26	2	0.6	0.6	42.1	0.91				21,24,24,0
6417	ok	s=14,m=12	0.03	0.26	0.27	2	0.6	0.6	42.1	0.91				21,24,24,0
6418	ok	s=14,m=12	0.03	0.27	0.26	2	0.6	0.6	42.1	0.91				22,24,23,0
6439	ok	s=27,m=12	0.03	0.22		2								22,22,0,0
6440	ok	s=27,m=12	0.03	0.19		2								22,22,0,0
6441	ok	s=27,m=12	0.02	0.17	0.18	2	0.7	0.7	51.4	0.86				22,22,21,0
6442	ok	s=27,m=12	0.02	0.15	0.16	2	0.7	0.7	51.4	0.86				22,22,21,0
6443	ok	s=27,m=12	0.02	0.16	0.15	2	0.7	0.7	51.4	0.86				26,26,21,0
6444	ok	s=27,m=12	0.03	0.18	0.15	2	0.7	0.7	51.4	0.86				26,26,69,0
6445	ok	s=27,m=12	0.03	0.20		2								26,26,0,0
6446	ok	s=27,m=12	0.04	0.22		2								26,26,0,0
6472	NV	s=30,m=47	8.558e+04	2.834e+06		2								25,24,0,0
6483	ok	s=14,m=12	0.04	0.44	0.44	2	0.6	0.6	42.1	0.91				21,24,24,0
6484	NV	s=30,m=47	9.572e+05	3.583e+07		2								5,5,0,0
6485	NV	s=30,m=47	8.410e+05	3.442e+07		2								5,5,0,0
6486	ok	s=14,m=12	0.05	0.46	0.42	2	0.6	0.6	42.1	0.91				21,24,24,0
6510	NV	s=30,m=47	1.72	3.888e+07		2								5,5,0,0
6511	NV	s=30,m=47	0.61	14.54		2								5,5,0,0
6512	NV	s=30,m=47	0.47	10.76		2								17,17,0,0
6513	NV	s=30,m=47	1.23	2.801e+07		2								5,5,0,0
6531	NV	s=30,m=47	1.311e+05	4.278e+06		2								21,20,0,0
6542	ok	s=27,m=12	0.06	0.48	0.49	2	0.7	0.7	51.4	0.86				25,25,25,0
6543	ok	s=27,m=12	0.05	0.46	0.49	2	0.7	0.7	51.4	0.86				25,25,25,0
6544	ok	s=27,m=12	0.04	0.42	0.46	2	0.7	0.7	51.4	0.86				25,25,25,0
6545	ok	s=27,m=12	0.03	0.38	0.43	2	0.7	0.7	51.4	0.86				25,25,25,0
6546	ok	s=27,m=12	0.03	0.42	0.41	2	0.7	0.7	51.4	0.86				21,21,75,0
6549	ok	s=27,m=12	0.04	0.32	0.31	2	0.7	0.7	51.4	0.86				21,21,21,0
6550	ok	s=27,m=12	0.03	0.29	0.31	2	0.7	0.7	51.4	0.86				21,21,21,0
6551	ok	s=27,m=12	0.03	0.27	0.29	2	0.7	0.7	51.4	0.86				21,21,21,0
6552	ok	s=27,m=12	0.02	0.24	0.27	2	0.7	0.7	51.4	0.86				21,21,21,0
6553	ok	s=27,m=12	0.02	0.27	0.25	2	0.7	0.7	51.4	0.86				25,25,71,0
6554	ok	s=27,m=12	0.03	0.29	0.26	2	0.7	0.7	51.4	0.86				25,26,71,0
6555	ok	s=27,m=12	0.04	0.31	0.27	2	0.7	0.7	51.4	0.86				25,26,71,0
6556	ok	s=27,m=12	0.05	0.30	0.26	2	0.7	0.7	51.4	0.86				25,26,71,0
6564	ok	s=27,m=12	0.05	0.45	0.44	2	0.7	0.7	51.4	0.86				21,22,75,0
6565	ok	s=27,m=12	0.06	0.48	0.46	2	0.7	0.7	51.4	0.86				21,22,75,0
6566	NV	s=30,m=47	1.16	2.643e+07		2								5,5,0,0
6567	NV	s=30,m=47	0.35	8.08		2								13,13,0,0
6568	NV	s=30,m=47	0.36	8.15		2								17,17,0,0
6569	NV	s=30,m=47	1.15	2.619e+07		2								5,5,0,0
6570	ok	s=27,m=12	0.07	0.47	0.43	2	0.7	0.7	51.4	0.86				21,22,75,0
6594	NV	s=30,m=47	0.15	4.73		2								25,24,0,0
6605	ok	s=27,m=12	0.02	0.16		2								19,19,0,0
6606	ok	s=27,m=12	0.01	0.16		2								19,19,0,0
6607	ok	s=27,m=12	0.01	0.15	0.16	2	0.7	0.7	51.4	0.86				19,19,21,0
6615	ok	s=27,m=12	0.03	0.22		2								22,22,0,0
6616	ok	s=27,m=12	0.03	0.19		2								22,22,0,0
6617	ok	s=27,m=12	0.02	0.17	0.18	2	0.7	0.7	51.4	0.86				22,22,22,0
6618	ok	s=27,m=12	0.02	0.15	0.16	2	0.7	0.7	51.4	0.86				22,22,21,0
6619	ok	s=27,m=12	0.02	0.16	0.15	2	0.7	0.7	51.4	0.86				26,26,21,0
6620	ok	s=27,m=12	0.03	0.18	0.15	2	0.7	0.7	51.4	0.86				26,26,69,0
6621	ok	s=27,m=12	0.03	0.20		2								26,26,0,0
6622	ok	s=27,m=12	0.04	0.22		2								26,26,0,0
6627	ok	s=14,m=12	0.04	0.27		2								26,24,0,0
6628	ok	s=14,m=12	0.03	0.29	0.23	2	0.6	0.6	42.1	0.91				26,24,24,0
6629	ok	s=14,m=12	0.02	0.28	0.24	2	0.6	0.6	42.1	0.91				25,24,24,0
6630	ok	s=14,m=12	0.02	0.28	0.26	2	0.6	0.6	42.1	0.91				25,24,24,0
6631	ok	s=14,m=12	0.01	0.26	0.26	2	0.6	0.6	42.1	0.91				21,24,24,0
6632	ok	s=14,m=12	0.02	0.24	0.26	2	0.6	0.6	42.1	0.91				21,24,24,0

Raggruppamento Temporaneo di Professionisti

DP INGEGNERIA S.R.L. Arch. Sergio MARTINELLI
 P.I. Gabriele BONOFILIO Ing. Alessandro DEL TOZZOTTO
 Ing. Francesco BARTOLI Ing. Giacomo LENCIONI



Comune di Pescia

Servizio 3 – Gestione del Territorio
A.O. OPERE PUBBLICHE E PROTEZIONE CIVILE

INTERVENTO DI MANUTENZIONE STRAORDINARIA PER LA MESSA IN SICUREZZA DELL'IMMOBILE DENOMINATO MERCATO DEI FIORI" CIG 7341012ABC.

Pilas.	Stato	Note	V V/T	V N/M	V stab	Cl.	LamS 22	LamS 33	Snell.	Chi mn	V flst	LamS LT	Chi LT	Rif. cmb
6633	ok	s=14,m=12	0.03	0.26	0.27	2	0.6	0.6	42.1	0.91				21,24,24,0
6634	ok	s=14,m=12	0.03	0.27	0.26	2	0.6	0.6	42.1	0.91				22,24,23,0
6656	ok	s=27,m=12	0.02	0.16		2								19,19,0,0
6657	ok	s=27,m=12	0.01	0.16		2								19,19,0,0
6658	ok	s=27,m=12	0.01	0.15	0.16	2	0.7	0.7	51.4	0.86				19,19,21,0
6771	ok	s=27,m=12	7.72e-03	0.15	0.16	2	0.7	0.7	51.4	0.86				19,19,19,0
6775	ok	s=27,m=12	0.01	0.15	0.15	2	0.7	0.7	51.4	0.86				26,23,19,0
6776	ok	s=27,m=12	0.02	0.16	0.14	2	0.7	0.7	51.4	0.86				26,23,19,0
6777	ok	s=27,m=12	0.02	0.16		2								26,23,0,0
6778	ok	s=27,m=12	0.03	0.15		2								76,23,0,0
6804	NV	s=30,m=47	8.564e+04	2.836e+06		2								25,24,0,0
6815	ok	s=27,m=12	0.04	0.32	0.31	2	0.7	0.7	51.4	0.86				21,21,21,0
6816	ok	s=27,m=12	0.03	0.29	0.31	2	0.7	0.7	51.4	0.86				21,21,21,0
6817	ok	s=27,m=12	0.03	0.27	0.29	2	0.7	0.7	51.4	0.86				21,21,21,0
6818	ok	s=27,m=12	0.02	0.24	0.27	2	0.7	0.7	51.4	0.86				21,21,21,0
6819	ok	s=27,m=12	0.02	0.27	0.25	2	0.7	0.7	51.4	0.86				25,26,21,0
6820	ok	s=27,m=12	0.03	0.29	0.26	2	0.7	0.7	51.4	0.86				25,26,71,0
6821	ok	s=27,m=12	0.04	0.31	0.27	2	0.7	0.7	51.4	0.86				25,24,71,0
6822	ok	s=27,m=12	0.05	0.30	0.26	2	0.7	0.7	51.4	0.86				25,26,71,0
6827	ok	s=14,m=12	0.06	0.46	0.32	2	0.6	0.6	42.1	0.91				25,24,24,0
6828	ok	s=14,m=12	0.05	0.48	0.37	2	0.6	0.6	42.1	0.91				25,24,24,0
6829	ok	s=14,m=12	0.04	0.48	0.40	2	0.6	0.6	42.1	0.91				25,24,24,0
6830	ok	s=14,m=12	0.02	0.47	0.43	2	0.6	0.6	42.1	0.91				25,24,24,0
6831	ok	s=14,m=12	0.02	0.44	0.44	2	0.6	0.6	42.1	0.91				21,24,24,0
6832	ok	s=14,m=12	0.03	0.40	0.44	2	0.6	0.6	42.1	0.91				21,24,24,0
6833	ok	s=14,m=12	0.04	0.44	0.44	2	0.6	0.6	42.1	0.91				21,24,24,0
6834	ok	s=14,m=12	0.05	0.46	0.43	2	0.6	0.6	42.1	0.91				21,24,24,0
6855	ok	s=27,m=12	0.04	0.32	0.31	2	0.7	0.7	51.4	0.86				19,21,21,0
6856	ok	s=27,m=12	0.03	0.29	0.31	2	0.7	0.7	51.4	0.86				19,21,21,0
6857	ok	s=27,m=12	0.03	0.27	0.29	2	0.7	0.7	51.4	0.86				19,21,21,0
6858	ok	s=27,m=12	0.02	0.24	0.27	2	0.7	0.7	51.4	0.86				19,21,21,0
6859	ok	s=27,m=12	0.02	0.27	0.25	2	0.7	0.7	51.4	0.86				23,23,71,0
6860	ok	s=27,m=12	0.03	0.29	0.26	2	0.7	0.7	51.4	0.86				23,24,71,0
6861	ok	s=27,m=12	0.04	0.30	0.27	2	0.7	0.7	51.4	0.86				25,24,71,0
6862	ok	s=27,m=12	0.04	0.30	0.26	2	0.7	0.7	51.4	0.86				25,24,71,0
6888	NV	s=30,m=47	0.15	4.75		2								26,24,0,0
6902	ok	s=27,m=12	0.05	0.33	0.31	2	0.7	0.7	51.4	0.86				26,26,26,0
6903	ok	s=27,m=12	0.04	0.29	0.29	2	0.7	0.7	51.4	0.86				26,26,26,0
6904	ok	s=27,m=12	0.03	0.26	0.27	2	0.7	0.7	51.4	0.86				26,26,26,0
6905	ok	s=27,m=12	0.02	0.22	0.25	2	0.7	0.7	51.4	0.86				26,26,25,0
6906	ok	s=27,m=12	0.03	0.25	0.25	2	0.7	0.7	51.4	0.86				22,22,25,0
6907	ok	s=27,m=12	0.04	0.28	0.26	2	0.7	0.7	51.4	0.86				22,22,73,0
6908	ok	s=27,m=12	0.05	0.32	0.29	2	0.7	0.7	51.4	0.86				22,22,73,0
6909	ok	s=27,m=12	0.06	0.34	0.29	2	0.7	0.7	51.4	0.86				22,22,73,0
6914	ok	s=14,m=12	0.06	0.42	0.32	2	0.6	0.6	42.1	0.91				22,20,20,0
6915	ok	s=14,m=12	0.04	0.43	0.35	2	0.6	0.6	42.1	0.91				22,20,20,0
6916	ok	s=14,m=12	0.03	0.42	0.37	2	0.6	0.6	42.1	0.91				22,20,20,0
6917	ok	s=14,m=12	0.02	0.41	0.39	2	0.6	0.6	42.1	0.91				22,20,20,0
6918	ok	s=14,m=12	0.01	0.37	0.39	2	0.6	0.6	42.1	0.91				25,20,20,0
6919	ok	s=14,m=12	0.02	0.36	0.39	2	0.6	0.6	42.1	0.91				26,20,20,0
6920	ok	s=14,m=12	0.04	0.40	0.39	2	0.6	0.6	42.1	0.91				26,20,19,0
6921	ok	s=14,m=12	0.05	0.41	0.37	2	0.6	0.6	42.1	0.91				26,20,19,0
6942	ok	s=27,m=12	0.03	0.25	0.25	2	0.7	0.7	51.4	0.86				23,23,25,0
6943	ok	s=27,m=12	0.02	0.25	0.27	2	0.7	0.7	51.4	0.86				23,23,25,0
6944	ok	s=27,m=12	0.01	0.24	0.26	2	0.7	0.7	51.4	0.86				23,23,25,0
6945	ok	s=27,m=12	9.52e-03	0.23	0.25	2	0.7	0.7	51.4	0.86				23,23,23,0
6946	ok	s=27,m=12	0.01	0.23	0.24	2	0.7	0.7	51.4	0.86				22,19,25,0
6947	ok	s=27,m=12	0.02	0.24	0.24	2	0.7	0.7	51.4	0.86				72,19,76,0
6948	ok	s=27,m=12	0.03	0.25	0.24	2	0.7	0.7	51.4	0.86				72,19,76,0
6949	ok	s=27,m=12	0.04	0.23	0.22	2	0.7	0.7	51.4	0.86				72,19,76,0
6975	NV	s=30,m=47	1.311e+05	4.293e+06		2								21,20,0,0
6986	ok	s=27,m=12	0.06	0.48	0.49	2	0.7	0.7	51.4	0.86				26,26,26,0
6987	ok	s=27,m=12	0.05	0.46	0.49	2	0.7	0.7	51.4	0.86				26,26,25,0

Raggruppamento Temporaneo di Professionisti

DP INGEGNERIA S.R.L.

Arch. Sergio MARTINELLI

P.I. Gabriele BONOFILIO

Ing. Alessandro DEL TOZZOTTO

Ing. Francesco BARTOLI

Ing. Giacomo LENCIONI



Comune di Pescia

Servizio 3 – Gestione del Territorio
A.O. OPERE PUBBLICHE E PROTEZIONE CIVILE

Città di Pescia

INTERVENTO DI MANUTENZIONE STRAORDINARIA PER LA MESSA IN SICUREZZA DELL'IMMOBILE DENOMINATO MERCATO DEI FIORI” CIG 7341012ABC.

Pilas.	Stato	Note	V VT	V N/M	V stab	Cl.	LamS 22	LamS 33	Snell.	Chi mn	V flst	LamS LT	Chi LT	Rif. cmb
6988	ok	s=27,m=12	0.04	0.42	0.46	2	0.7	0.7	51.4	0.86				26,26,25,0
6989	ok	s=27,m=12	0.03	0.38	0.43	2	0.7	0.7	51.4	0.86				26,26,25,0
6990	ok	s=27,m=12	0.03	0.42	0.41	2	0.7	0.7	51.4	0.86				22,20,75,0
6991	ok	s=27,m=12	0.05	0.45	0.44	2	0.7	0.7	51.4	0.86				22,20,75,0
6992	ok	s=27,m=12	0.06	0.48	0.46	2	0.7	0.7	51.4	0.86				22,20,75,0
6993	ok	s=27,m=12	0.07	0.47	0.43	2	0.7	0.7	51.4	0.86				22,20,75,0
6998	ok	s=14,m=12	0.09	0.71	0.50	2	0.6	0.6	42.1	0.91				21,20,20,0
6999	ok	s=14,m=12	0.07	0.73	0.57	2	0.6	0.6	42.1	0.91				21,20,20,0
7000	ok	s=14,m=12	0.05	0.71	0.61	2	0.6	0.6	42.1	0.91				21,20,20,0
7001	ok	s=14,m=12	0.03	0.68	0.65	2	0.6	0.6	42.1	0.91				21,20,20,0
7002	ok	s=14,m=12	0.02	0.62	0.65	2	0.6	0.6	42.1	0.91				25,20,20,0
7003	ok	s=14,m=12	0.04	0.62	0.65	2	0.6	0.6	42.1	0.91				25,20,20,0
7004	ok	s=14,m=12	0.06	0.68	0.65	2	0.6	0.6	42.1	0.91				25,20,20,0
7005	ok	s=14,m=12	0.08	0.70	0.61	2	0.6	0.6	42.1	0.91				25,20,20,0
7026	ok	s=27,m=12	0.06	0.49	0.49	2	0.7	0.7	51.4	0.86				25,25,25,0
7027	ok	s=27,m=12	0.05	0.46	0.49	2	0.7	0.7	51.4	0.86				25,25,25,0
7028	ok	s=27,m=12	0.04	0.43	0.47	2	0.7	0.7	51.4	0.86				25,25,25,0
7029	ok	s=27,m=12	0.03	0.38	0.43	2	0.7	0.7	51.4	0.86				25,25,25,0
7030	ok	s=27,m=12	0.03	0.41	0.42	2	0.7	0.7	51.4	0.86				21,19,75,0
7031	ok	s=27,m=12	0.04	0.45	0.43	2	0.7	0.7	51.4	0.86				21,19,76,0
7032	ok	s=27,m=12	0.06	0.48	0.46	2	0.7	0.7	51.4	0.86				21,19,76,0
7033	ok	s=27,m=12	0.07	0.46	0.43	2	0.7	0.7	51.4	0.86				21,19,75,0
7059	NV	s=30,m=47	0.24	7.29		2								22,20,0,0
7070	ok	s=27,m=12	0.06	0.49	0.49	2	0.7	0.7	51.4	0.86				24,23,25,0
7071	ok	s=27,m=12	0.05	0.46	0.49	2	0.7	0.7	51.4	0.86				24,23,25,0
7072	ok	s=27,m=12	0.04	0.42	0.47	2	0.7	0.7	51.4	0.86				24,25,25,0
7073	ok	s=27,m=12	0.03	0.38	0.43	2	0.7	0.7	51.4	0.86				24,25,25,0
7074	ok	s=27,m=12	0.03	0.41	0.42	2	0.7	0.7	51.4	0.86				19,20,75,0
7075	ok	s=27,m=12	0.04	0.45	0.43	2	0.7	0.7	51.4	0.86				19,20,75,0
7076	ok	s=27,m=12	0.06	0.48	0.46	2	0.7	0.7	51.4	0.86				19,20,75,0
7077	ok	s=27,m=12	0.07	0.46	0.43	2	0.7	0.7	51.4	0.86				19,20,75,0
7082	ok	s=14,m=12	0.09	0.71	0.50	2	0.6	0.6	42.1	0.91				21,20,20,0
7083	ok	s=14,m=12	0.07	0.73	0.57	2	0.6	0.6	42.1	0.91				21,20,20,0
7084	ok	s=14,m=12	0.05	0.71	0.61	2	0.6	0.6	42.1	0.91				21,20,20,0
7085	ok	s=14,m=12	0.03	0.68	0.65	2	0.6	0.6	42.1	0.91				21,20,20,0
7086	ok	s=14,m=12	0.02	0.62	0.65	2	0.6	0.6	42.1	0.91				25,20,20,0
7087	ok	s=14,m=12	0.04	0.62	0.65	2	0.6	0.6	42.1	0.91				25,20,20,0
7088	ok	s=14,m=12	0.06	0.68	0.65	2	0.6	0.6	42.1	0.91				25,20,20,0
7089	ok	s=14,m=12	0.08	0.70	0.61	2	0.6	0.6	42.1	0.91				25,20,20,0
7110	ok	s=27,m=12	0.06	0.48	0.49	2	0.7	0.7	51.4	0.86				25,25,25,0
7111	ok	s=27,m=12	0.05	0.46	0.49	2	0.7	0.7	51.4	0.86				25,25,25,0
7112	ok	s=27,m=12	0.04	0.42	0.46	2	0.7	0.7	51.4	0.86				25,25,25,0
7113	ok	s=27,m=12	0.03	0.38	0.43	2	0.7	0.7	51.4	0.86				25,25,25,0
7114	ok	s=27,m=12	0.03	0.42	0.41	2	0.7	0.7	51.4	0.86				21,21,75,0
7115	ok	s=27,m=12	0.05	0.45	0.44	2	0.7	0.7	51.4	0.86				21,22,75,0
7116	ok	s=27,m=12	0.06	0.48	0.46	2	0.7	0.7	51.4	0.86				21,22,75,0
7117	ok	s=27,m=12	0.07	0.47	0.43	2	0.7	0.7	51.4	0.86				21,22,75,0
7227	NV	s=30,m=47	0.24	7.27		2								21,20,0,0
7238	ok	s=27,m=12	0.03	0.25	0.25	2	0.7	0.7	51.4	0.86				26,23,23,0
7239	ok	s=27,m=12	0.02	0.25	0.26	2	0.7	0.7	51.4	0.86				23,23,23,0
7240	ok	s=27,m=12	0.01	0.24	0.26	2	0.7	0.7	51.4	0.86				23,23,23,0
7241	ok	s=27,m=12	9.43e-03	0.23	0.25	2	0.7	0.7	51.4	0.86				23,23,23,0
7242	ok	s=27,m=12	0.01	0.23	0.24	2	0.7	0.7	51.4	0.86				22,19,25,0
7243	ok	s=27,m=12	0.02	0.24	0.24	2	0.7	0.7	51.4	0.86				72,19,76,0
7244	ok	s=27,m=12	0.03	0.25	0.24	2	0.7	0.7	51.4	0.86				72,19,76,0
7245	ok	s=27,m=12	0.04	0.23	0.22	2	0.7	0.7	51.4	0.86				72,19,76,0
7250	ok	s=14,m=12	0.06	0.42	0.32	2	0.6	0.6	42.1	0.91				22,20,20,0
7251	ok	s=14,m=12	0.04	0.43	0.35	2	0.6	0.6	42.1	0.91				22,20,20,0
7252	ok	s=14,m=12	0.03	0.42	0.37	2	0.6	0.6	42.1	0.91				22,20,20,0
7253	ok	s=14,m=12	0.02	0.40	0.39	2	0.6	0.6	42.1	0.91				22,20,20,0
7254	ok	s=14,m=12	0.01	0.37	0.38	2	0.6	0.6	42.1	0.91				25,20,20,0
7255	ok	s=14,m=12	0.02	0.36	0.38	2	0.6	0.6	42.1	0.91				25,20,20,0
7256	ok	s=14,m=12	0.04	0.40	0.39	2	0.6	0.6	42.1	0.91				26,20,20,0

Raggruppamento Temporaneo di Professionisti

DP INGEGNERIA S.R.L.

Arch. Sergio MARTINELLI

P.I. Gabriele BONOFILIO

Ing. Alessandro DEL TOZZOTTO

Ing. Francesco BARTOLI

Ing. Giacomo LENCIONI



Comune di Pescia

Servizio 3 – Gestione del Territorio
A.O. OPERE PUBBLICHE E PROTEZIONE CIVILE

INTERVENTO DI MANUTENZIONE STRAORDINARIA PER LA MESSA IN SICUREZZA DELL'IMMOBILE DENOMINATO MERCATO DEI FIORI' CIG 7341012ABC.

Pilas.	Stato	Note	V/V T	V/N M	V stab	Cl.	LamS 22	LamS 33	Snell.	Chi mn	V flst	LamS LT	Chi LT	Rif. cmb
7257	ok	s=14,m=12	0.05	0.41	0.37	2	0.6	0.6	42.1	0.91				26,20,19,0
7278	ok	s=27,m=12	0.05	0.33	0.31	2	0.7	0.7	51.4	0.86				26,26,26,0
7279	ok	s=27,m=12	0.04	0.29	0.29	2	0.7	0.7	51.4	0.86				26,26,26,0
7280	ok	s=27,m=12	0.03	0.26	0.27	2	0.7	0.7	51.4	0.86				26,26,25,0
7281	ok	s=27,m=12	0.02	0.22	0.25	2	0.7	0.7	51.4	0.86				26,26,25,0
7282	ok	s=27,m=12	0.03	0.25	0.25	2	0.7	0.7	51.4	0.86				22,22,25,0
7283	ok	s=27,m=12	0.04	0.28	0.26	2	0.7	0.7	51.4	0.86				22,22,73,0
7284	ok	s=27,m=12	0.05	0.32	0.29	2	0.7	0.7	51.4	0.86				22,22,73,0
7285	ok	s=27,m=12	0.06	0.34	0.29	2	0.7	0.7	51.4	0.86				22,22,73,0
7302	ok	s=27,m=12	0.04	0.32	0.31	2	0.7	0.7	51.4	0.86				19,21,21,0
7303	ok	s=27,m=12	0.03	0.29	0.31	2	0.7	0.7	51.4	0.86				19,21,21,0
7308	ok	s=27,m=12	0.05	0.33	0.31	2	0.7	0.7	51.4	0.86				26,26,26,0
7309	ok	s=27,m=12	0.04	0.29	0.29	2	0.7	0.7	51.4	0.86				26,26,26,0
7310	ok	s=27,m=12	0.03	0.26	0.27	2	0.7	0.7	51.4	0.86				26,26,25,0
7311	ok	s=27,m=12	0.02	0.22	0.25	2	0.7	0.7	51.4	0.86				26,26,25,0
7312	ok	s=27,m=12	0.03	0.25	0.25	2	0.7	0.7	51.4	0.86				22,22,25,0
7313	ok	s=27,m=12	0.04	0.28	0.26	2	0.7	0.7	51.4	0.86				22,22,73,0
7314	ok	s=27,m=12	0.05	0.32	0.29	2	0.7	0.7	51.4	0.86				22,22,73,0
7315	ok	s=27,m=12	0.06	0.34	0.29	2	0.7	0.7	51.4	0.86				22,22,73,0
7320	ok	s=14,m=12	0.06	0.42	0.32	2	0.6	0.6	42.1	0.91				22,20,20,0
7321	ok	s=14,m=12	0.04	0.43	0.35	2	0.6	0.6	42.1	0.91				22,20,20,0
7322	ok	s=14,m=12	0.03	0.42	0.37	2	0.6	0.6	42.1	0.91				22,20,20,0
7323	ok	s=14,m=12	0.02	0.41	0.39	2	0.6	0.6	42.1	0.91				22,20,20,0
7324	ok	s=14,m=12	0.01	0.37	0.39	2	0.6	0.6	42.1	0.91				25,20,20,0
7325	ok	s=14,m=12	0.02	0.36	0.39	2	0.6	0.6	42.1	0.91				25,20,20,0
7326	ok	s=14,m=12	0.04	0.40	0.39	2	0.6	0.6	42.1	0.91				26,20,20,0
7327	ok	s=14,m=12	0.05	0.41	0.37	2	0.6	0.6	42.1	0.91				26,20,20,0
7348	ok	s=27,m=12	0.03	0.25	0.25	2	0.7	0.7	51.4	0.86				26,23,23,0
7349	ok	s=27,m=12	0.02	0.25	0.26	2	0.7	0.7	51.4	0.86				23,23,23,0
7350	ok	s=27,m=12	0.01	0.24	0.26	2	0.7	0.7	51.4	0.86				23,23,25,0
7351	ok	s=27,m=12	9.46e-03	0.23	0.25	2	0.7	0.7	51.4	0.86				23,23,23,0
7352	ok	s=27,m=12	0.01	0.23	0.24	2	0.7	0.7	51.4	0.86				22,19,25,0
7353	ok	s=27,m=12	0.02	0.24	0.24	2	0.7	0.7	51.4	0.86				72,19,76,0
7354	ok	s=27,m=12	0.03	0.25	0.24	2	0.7	0.7	51.4	0.86				72,19,76,0
7355	ok	s=27,m=12	0.04	0.23	0.22	2	0.7	0.7	51.4	0.86				72,19,75,0
7381	NV	s=30,m=47	1.311e+05	4.298e+06		2								21,20,0,0
7392	ok	s=27,m=12	0.06	0.48	0.49	2	0.7	0.7	51.4	0.86				25,25,25,0
7393	ok	s=27,m=12	0.05	0.46	0.49	2	0.7	0.7	51.4	0.86				25,25,25,0
7394	ok	s=27,m=12	0.04	0.42	0.46	2	0.7	0.7	51.4	0.86				25,25,25,0
7395	ok	s=27,m=12	0.03	0.38	0.43	2	0.7	0.7	51.4	0.86				25,25,25,0
7396	ok	s=27,m=12	0.03	0.42	0.41	2	0.7	0.7	51.4	0.86				21,22,75,0
7397	ok	s=27,m=12	0.05	0.45	0.44	2	0.7	0.7	51.4	0.86				21,22,75,0
7398	ok	s=27,m=12	0.06	0.48	0.46	2	0.7	0.7	51.4	0.86				21,22,75,0
7399	ok	s=27,m=12	0.07	0.47	0.43	2	0.7	0.7	51.4	0.86				21,20,75,0
7404	ok	s=14,m=12	0.09	0.71	0.50	2	0.6	0.6	42.1	0.91				21,20,20,0
7405	ok	s=14,m=12	0.07	0.73	0.57	2	0.6	0.6	42.1	0.91				21,20,20,0
7406	ok	s=14,m=12	0.05	0.71	0.61	2	0.6	0.6	42.1	0.91				21,20,20,0
7407	ok	s=14,m=12	0.03	0.68	0.65	2	0.6	0.6	42.1	0.91				21,20,20,0
7408	ok	s=14,m=12	0.02	0.62	0.65	2	0.6	0.6	42.1	0.91				25,20,20,0
7409	ok	s=14,m=12	0.04	0.62	0.65	2	0.6	0.6	42.1	0.91				25,20,20,0
7410	ok	s=14,m=12	0.06	0.68	0.65	2	0.6	0.6	42.1	0.91				25,20,20,0
7411	ok	s=14,m=12	0.08	0.70	0.61	2	0.6	0.6	42.1	0.91				25,20,20,0
7432	ok	s=27,m=12	0.06	0.49	0.49	2	0.7	0.7	51.4	0.86				23,25,25,0
7433	ok	s=27,m=12	0.05	0.46	0.49	2	0.7	0.7	51.4	0.86				23,25,25,0
7434	ok	s=27,m=12	0.04	0.43	0.47	2	0.7	0.7	51.4	0.86				23,25,25,0
7435	ok	s=27,m=12	0.03	0.38	0.43	2	0.7	0.7	51.4	0.86				23,25,25,0
7436	ok	s=27,m=12	0.03	0.41	0.42	2	0.7	0.7	51.4	0.86				19,20,75,0
7437	ok	s=27,m=12	0.04	0.45	0.43	2	0.7	0.7	51.4	0.86				19,20,75,0
7438	ok	s=27,m=12	0.06	0.48	0.46	2	0.7	0.7	51.4	0.86				19,20,75,0
7439	ok	s=27,m=12	0.07	0.46	0.43	2	0.7	0.7	51.4	0.86				21,20,75,0
7465	NV	s=30,m=47	0.24	7.29		2								22,20,0,0
7476	ok	s=27,m=12	0.06	0.49	0.49	2	0.7	0.7	51.4	0.86				23,25,25,0
7477	ok	s=27,m=12	0.05	0.46	0.49	2	0.7	0.7	51.4	0.86				23,25,25,0

Raggruppamento Temporaneo di Professionisti

DP INGEGNERIA S.R.L.

Arch. Sergio MARTINELLI

P.I. Gabriele BONOFILIO

Ing. Alessandro DEL TOZZOTTO

Ing. Francesco BARTOLI

Ing. Giacomo LENCIONI

**INTERVENTO DI MANUTENZIONE STRAORDINARIA PER LA MESSA IN SICUREZZA
 DELL'IMMOBILE DENOMINATO MERCATO DEI FIORI" CIG 7341012ABC.**

Pilas.	Stato	Note	V V/T	V N/M	V stab	Cl.	LamS 22	LamS 33	Snell.	Chi mn	V flst	LamS LT	Chi LT	Rif. cmb
7478	ok	s=27,m=12	0.04	0.43	0.47	2	0.7	0.7	51.4	0.86				23,25,25,0
7479	ok	s=27,m=12	0.03	0.38	0.43	2	0.7	0.7	51.4	0.86				23,25,25,0
7480	ok	s=27,m=12	0.03	0.41	0.42	2	0.7	0.7	51.4	0.86				19,19,75,0
7481	ok	s=27,m=12	0.04	0.45	0.43	2	0.7	0.7	51.4	0.86				19,19,75,0
7482	ok	s=27,m=12	0.06	0.48	0.46	2	0.7	0.7	51.4	0.86				21,20,75,0
7483	ok	s=27,m=12	0.07	0.46	0.43	2	0.7	0.7	51.4	0.86				21,20,75,0
7488	ok	s=14,m=12	0.09	0.71	0.50	2	0.6	0.6	42.1	0.91				21,20,20,0
7489	ok	s=14,m=12	0.07	0.73	0.57	2	0.6	0.6	42.1	0.91				21,20,20,0
7490	ok	s=14,m=12	0.05	0.71	0.61	2	0.6	0.6	42.1	0.91				21,20,20,0
7491	ok	s=14,m=12	0.03	0.68	0.65	2	0.6	0.6	42.1	0.91				21,20,20,0
7492	ok	s=14,m=12	0.02	0.62	0.65	2	0.6	0.6	42.1	0.91				25,20,20,0
7493	ok	s=14,m=12	0.04	0.62	0.65	2	0.6	0.6	42.1	0.91				25,20,20,0
7494	ok	s=14,m=12	0.06	0.68	0.65	2	0.6	0.6	42.1	0.91				25,20,20,0
7495	ok	s=14,m=12	0.08	0.70	0.61	2	0.6	0.6	42.1	0.91				25,20,20,0
7516	ok	s=27,m=12	0.06	0.48	0.49	2	0.7	0.7	51.4	0.86				26,25,25,0
7517	ok	s=27,m=12	0.05	0.46	0.49	2	0.7	0.7	51.4	0.86				26,25,25,0
7518	ok	s=27,m=12	0.04	0.42	0.46	2	0.7	0.7	51.4	0.86				26,25,25,0
7519	ok	s=27,m=12	0.03	0.38	0.43	2	0.7	0.7	51.4	0.86				26,25,25,0
7520	ok	s=27,m=12	0.03	0.42	0.41	2	0.7	0.7	51.4	0.86				22,22,75,0
7521	ok	s=27,m=12	0.05	0.45	0.44	2	0.7	0.7	51.4	0.86				22,22,75,0
7522	ok	s=27,m=12	0.06	0.48	0.46	2	0.7	0.7	51.4	0.86				22,20,75,0
7523	ok	s=27,m=12	0.07	0.47	0.43	2	0.7	0.7	51.4	0.86				21,20,75,0
7556	NV	s=30,m=47	0.24	7.29		2								22,20,0,0
7567	ok	s=27,m=12	0.03	0.25	0.25	2	0.7	0.7	51.4	0.86				26,23,23,0
7568	ok	s=27,m=12	0.02	0.25	0.26	2	0.7	0.7	51.4	0.86				23,23,23,0
7569	ok	s=27,m=12	0.01	0.24	0.26	2	0.7	0.7	51.4	0.86				23,23,25,0
7570	ok	s=27,m=12	9.47e-03	0.23	0.25	2	0.7	0.7	51.4	0.86				23,23,23,0
7571	ok	s=27,m=12	0.01	0.23	0.24	2	0.7	0.7	51.4	0.86				22,19,25,0
7572	ok	s=27,m=12	0.02	0.24	0.24	2	0.7	0.7	51.4	0.86				72,19,76,0
7573	ok	s=27,m=12	0.03	0.25	0.24	2	0.7	0.7	51.4	0.86				72,19,76,0
7574	ok	s=27,m=12	0.04	0.23	0.22	2	0.7	0.7	51.4	0.86				72,19,76,0
7579	ok	s=14,m=12	0.06	0.42	0.32	2	0.6	0.6	42.1	0.91				22,20,20,0
7580	ok	s=14,m=12	0.04	0.43	0.35	2	0.6	0.6	42.1	0.91				22,20,20,0
7581	ok	s=14,m=12	0.03	0.42	0.37	2	0.6	0.6	42.1	0.91				22,20,20,0
7582	ok	s=14,m=12	0.02	0.40	0.39	2	0.6	0.6	42.1	0.91				22,20,20,0
7584	ok	s=14,m=12	0.01	0.37	0.38	2	0.6	0.6	42.1	0.91				25,20,20,0
7585	ok	s=14,m=12	0.02	0.36	0.38	2	0.6	0.6	42.1	0.91				25,20,20,0
7586	ok	s=14,m=12	0.04	0.40	0.39	2	0.6	0.6	42.1	0.91				26,20,20,0
7587	ok	s=14,m=12	0.05	0.41	0.37	2	0.6	0.6	42.1	0.91				26,20,19,0
7609	ok	s=27,m=12	0.05	0.33	0.31	2	0.7	0.7	51.4	0.86				26,26,26,0
7610	ok	s=27,m=12	0.04	0.29	0.29	2	0.7	0.7	51.4	0.86				26,26,26,0
7611	ok	s=27,m=12	0.03	0.26	0.27	2	0.7	0.7	51.4	0.86				26,26,26,0
7612	ok	s=27,m=12	0.02	0.22	0.25	2	0.7	0.7	51.4	0.86				26,26,25,0
7613	ok	s=27,m=12	0.03	0.25	0.25	2	0.7	0.7	51.4	0.86				22,22,25,0
7614	ok	s=27,m=12	0.04	0.28	0.26	2	0.7	0.7	51.4	0.86				22,22,73,0
7615	ok	s=27,m=12	0.05	0.32	0.29	2	0.7	0.7	51.4	0.86				22,22,73,0
7616	ok	s=27,m=12	0.06	0.34	0.29	2	0.7	0.7	51.4	0.86				22,22,73,0
7642	NV	s=30,m=47	1.310e+05	4.296e+06		2								21,20,0,0
7653	ok	s=27,m=12	0.03	0.27	0.29	2	0.7	0.7	51.4	0.86				19,21,21,0
7654	NV	s=30,m=47	8.889e+05	3.562e+07		2								9,9,0,0
7656	NV	s=30,m=47	9.298e+05	3.618e+07		2								9,9,0,0
7659	ok	s=14,m=12	0.04	0.27		2								26,24,0,0
7660	ok	s=14,m=12	0.03	0.29	0.23	2	0.6	0.6	42.1	0.91				26,24,24,0
7662	ok	s=14,m=12	0.02	0.28	0.24	2	0.6	0.6	42.1	0.91				25,24,24,0
7663	ok	s=14,m=12	0.02	0.28	0.26	2	0.6	0.6	42.1	0.91				25,24,24,0
7664	ok	s=14,m=12	0.01	0.26	0.26	2	0.6	0.6	42.1	0.91				21,24,24,0
7665	ok	s=14,m=12	0.02	0.24	0.26	2	0.6	0.6	42.1	0.91				21,24,24,0
7666	ok	s=14,m=12	0.03	0.26	0.27	2	0.6	0.6	42.1	0.91				21,24,24,0
7667	ok	s=14,m=12	0.03	0.27	0.26	2	0.6	0.6	42.1	0.91				22,24,23,0
7700	ok	s=27,m=12	0.02	0.16		2								19,19,0,0
7701	ok	s=27,m=12	0.01	0.16		2								19,19,0,0
7702	ok	s=27,m=12	0.01	0.15	0.16	2	0.7	0.7	51.4	0.86				19,19,21,0
7703	ok	s=27,m=12	7.69e-03	0.15	0.16	2	0.7	0.7	51.4	0.86				19,19,19,0

Raggruppamento Temporaneo di Professionisti

DP INGEGNERIA S.R.L.	Arch. Sergio MARTINELLI
P.I. Gabriele BONOFILIO	Ing. Alessandro DEL TOZZOTTO
Ing. Francesco BARTOLI	Ing. Giacomo LENCIONI



Comune di Pescia

Servizio 3 – Gestione del Territorio

A.O. OPERE PUBBLICHE E PROTEZIONE CIVILE

INTERVENTO DI MANUTENZIONE STRAORDINARIA PER LA MESSA IN SICUREZZA DELL'IMMOBILE DENOMINATO MERCATO DEI FIORI' CIG 7341012ABC.

Pilas.	Stato	Note	V V/T	V N/M	V stab	Cl.	LamS 22	LamS 33	Snell.	Chi mn	V flst	LamS LT	Chi LT	Rif. cmb
7704	ok	s=27,m=12	0.01	0.15	0.15	2	0.7	0.7	51.4	0.86				26,23,19,0
7705	ok	s=27,m=12	0.02	0.16	0.14	2	0.7	0.7	51.4	0.86				26,23,19,0
7706	ok	s=27,m=12	0.02	0.16		2								26,23,0,0
7707	ok	s=27,m=12	0.03	0.15		2								76,23,0,0
7734	NV	s=30,m=47	8.565e+04	2.815e+06		2								25,24,0,0
7745	ok	s=27,m=12	0.04	0.32	0.31	2	0.7	0.7	51.4	0.86				21,21,21,0
7746	ok	s=27,m=12	0.03	0.29	0.31	2	0.7	0.7	51.4	0.86				21,21,21,0
7747	ok	s=27,m=12	0.02	0.24	0.27	2	0.7	0.7	51.4	0.86				19,21,21,0
7748	ok	s=27,m=12	0.03	0.27	0.29	2	0.7	0.7	51.4	0.86				21,21,21,0
7751	NV	s=30,m=47	1.16	2.632e+07		2								9,9,0,0
7752	NV	s=30,m=47	0.36	8.12		2								13,13,0,0
7753	NV	s=30,m=47	0.36	8.11		2								17,17,0,0
7754	NV	s=30,m=47	1.18	2.677e+07		2								9,9,0,0
7764	NV	s=30,m=47	1.310e+05	4.277e+06		2								21,20,0,0
7772	ok	s=27,m=12	0.02	0.27	0.25	2	0.7	0.7	51.4	0.86				23,23,71,0
7773	ok	s=27,m=12	0.03	0.29	0.26	2	0.7	0.7	51.4	0.86				25,24,71,0
7774	ok	s=27,m=12	0.04	0.30	0.27	2	0.7	0.7	51.4	0.86				25,24,71,0
7775	ok	s=27,m=12	0.04	0.30	0.26	2	0.7	0.7	51.4	0.86				25,24,71,0
7776	NV	s=30,m=47	8.433e+05	3.465e+07		2								9,9,0,0
7777	NV	s=30,m=47	9.680e+05	3.628e+07		2								9,9,0,0
7778	ok	s=1,m=12	0.03	0.25		3								9,42,0,0
7779	ok	s=1,m=12	0.03	0.15		3								9,33,0,0
7781	ok	s=2,m=12	0.06	0.26		3								9,33,0,0
7782	ok	s=2,m=12	0.06	0.28		3								9,42,0,0
7783	ok	s=2,m=12	0.04	0.21		3								9,9,0,0
7784	ok	s=3,m=12	0.05	0.29		3								9,9,0,0
7785	ok	s=3,m=12	0.02	0.29	0.30	3	1.0	1.0	73.6	0.69				70,9,70,0
7786	ok	s=3,m=12	0.01	0.27		3								9,9,0,0
7787	ok	s=4,m=12	1.23e-03	0.01		3								32,30,0,0
7788	ok	s=1,m=12	0.03	0.21		3								9,42,0,0
7789	ok	s=1,m=12	0.03	0.12		3								9,33,0,0
7790	ok	s=2,m=12	0.06	0.21		3								9,33,0,0
7791	ok	s=2,m=12	0.06	0.27		3								9,17,0,0
7792	ok	s=2,m=12	0.03	0.26		3								9,9,0,0
7793	ok	s=3,m=12	0.04	0.41		3								9,9,0,0
7794	ok	s=3,m=12	0.02	0.41		3								70,9,0,0
7795	ok	s=3,m=12	0.02	0.30	0.38	3	1.0	1.0	73.6	0.69				14,9,9,0
7797	ok	s=4,m=12	1.23e-03	0.01		3								34,23,0,0
7837	ok	s=1,m=12	0.03	0.23		3								9,25,0,0
7838	ok	s=1,m=12	0.03	0.18		3								9,17,0,0
7839	ok	s=2,m=12	0.06	0.31		3								9,17,0,0
7840	ok	s=2,m=12	0.06	0.39		3								9,9,0,0
7841	ok	s=2,m=12	0.07	0.36		3								9,9,0,0
7842	ok	s=3,m=12	0.09	0.56	0.84	3	1.0	1.0	73.6	0.69				9,9,9,0
7843	ok	s=3,m=12	0.02	0.41	0.47	3	1.0	1.0	73.6	0.69				70,9,9,0
7844	ok	s=3,m=12	0.03	0.33	0.42	3	1.0	1.0	73.6	0.69				70,9,9,0
7845	ok	s=4,m=12	1.23e-03	0.01		3								25,24,0,0
7846	ok	s=1,m=12	0.03	0.22		3								9,9,0,0
7847	ok	s=1,m=12	0.03	0.17		3								9,17,0,0
7848	ok	s=2,m=12	0.06	0.29	0.26	3	0.5	0.5	36.5	0.93				9,17,14,0
7849	ok	s=2,m=12	0.06	0.39	0.28	3	0.5	0.5	36.5	0.93				9,9,14,0
7850	ok	s=2,m=12	0.05	0.40		3								9,9,0,0
7851	ok	s=3,m=12	0.07	0.61		3								9,9,0,0
7852	ok	s=3,m=12	0.02	0.60	0.70	3	1.0	1.0	73.6	0.69				70,9,13,0
7853	ok	s=3,m=12	0.06	0.36	0.54	3	1.0	1.0	73.6	0.69				9,9,9,0
7854	ok	s=4,m=12	1.23e-03	0.01		3								77,27,0,0
7878	ok	s=3,m=12	8.58e-03	0.02		3								13,13,0,0
7879	ok	s=3,m=12	0.01	0.03		3								14,14,0,0
7880	ok	s=3,m=12	2.95e-04	1.46e-03		3								24,34,0,0
7881	ok	s=3,m=12	3.08e-04	1.51e-03		3								74,33,0,0
7882	NV	s=30,m=47	6.221e+05	1.395e+07		2								9,9,0,0
7883	NV	s=30,m=47	1.749e+06	4.908e+07		2								9,9,0,0
7888	NV	s=30,m=47	1.24	2.814e+07		2								9,9,0,0

Raggruppamento Temporaneo di Professionisti

DP INGEGNERIA S.R.L.

Arch. Sergio MARTINELLI

P.I. Gabriele BONOFILIO

Ing. Alessandro DEL TOZZOTTO

Ing. Francesco BARTOLI

Ing. Giacomo LENCIONI



Comune di Pescia

Servizio 3 – Gestione del Territorio
A.O. OPERE PUBBLICHE E PROTEZIONE CIVILE

INTERVENTO DI MANUTENZIONE STRAORDINARIA PER LA MESSA IN SICUREZZA DELL'IMMOBILE DENOMINATO MERCATO DEI FIORI' CIG 7341012ABC.

Pilas.	Stato	Note	V V/T	V N/M	V stab	Cl.	LamS 22	LamS 33	Snell.	Chi mn	V flst	LamS LT	Chi LT	Rif. cmb
7889	NV	s=30,m=47	0.47	10.72		2								13,13,0,0
7890	NV	s=30,m=47	0.61	14.68		2								9,9,0,0
7891	NV	s=30,m=47	1.73	3.929e+07		2								9,9,0,0
7895	ok	s=14,m=12	0.06	0.46	0.32	2	0.6	0.6	42.1	0.91				25,24,24,0
7896	ok	s=14,m=12	0.05	0.48	0.37	2	0.6	0.6	42.1	0.91				25,24,24,0
7897	ok	s=14,m=12	0.04	0.48	0.40	2	0.6	0.6	42.1	0.91				25,24,24,0
7898	ok	s=14,m=12	0.02	0.47	0.42	2	0.6	0.6	42.1	0.91				25,24,24,0
7899	ok	s=14,m=12	0.02	0.44	0.44	2	0.6	0.6	42.1	0.91				21,24,24,0
7900	ok	s=14,m=12	0.03	0.40	0.44	2	0.6	0.6	42.1	0.91				21,24,24,0
7901	ok	s=14,m=12	0.04	0.44	0.44	2	0.6	0.6	42.1	0.91				21,24,24,0
7902	ok	s=14,m=12	0.05	0.46	0.42	2	0.6	0.6	42.1	0.91				21,24,24,0
7961	ok	s=27,m=12	0.04	0.32	0.31	2	0.7	0.7	51.4	0.86				21,21,21,0
7962	ok	s=27,m=12	0.03	0.29	0.31	2	0.7	0.7	51.4	0.86				21,21,21,0
8018	ok	s=27,m=12	0.03	0.27	0.29	2	0.7	0.7	51.4	0.86				21,21,21,0
8021	ok	s=27,m=12	0.02	0.24	0.27	2	0.7	0.7	51.4	0.86				21,21,21,0
8022	ok	s=27,m=12	0.02	0.27	0.25	2	0.7	0.7	51.4	0.86				25,26,21,0
8023	ok	s=27,m=12	0.03	0.29	0.26	2	0.7	0.7	51.4	0.86				25,26,71,0
8024	ok	s=27,m=12	0.04	0.31	0.27	2	0.7	0.7	51.4	0.86				25,24,71,0
8029	ok	s=27,m=12	0.05	0.30	0.26	2	0.7	0.7	51.4	0.86				25,26,71,0
8055	NV	s=30,m=47	0.15	4.75		2								26,24,0,0
8066	ok	s=27,m=12	0.02	0.16		2								19,19,0,0
8067	ok	s=27,m=12	0.01	0.16		2								19,19,0,0
8068	ok	s=27,m=12	0.01	0.15	0.16	2	0.7	0.7	51.4	0.86				19,19,21,0
8069	ok	s=27,m=12	7.72e-03	0.15	0.16	2	0.7	0.7	51.4	0.86				19,19,19,0
8070	ok	s=27,m=12	0.01	0.15	0.15	2	0.7	0.7	51.4	0.86				26,23,19,0
8071	ok	s=27,m=12	0.02	0.16	0.14	2	0.7	0.7	51.4	0.86				26,23,19,0
8072	ok	s=27,m=12	0.02	0.16		2								26,23,0,0
8073	ok	s=27,m=12	0.03	0.15		2								76,23,0,0
8078	ok	s=14,m=12	0.04	0.27		2								26,24,0,0
8079	ok	s=14,m=12	0.03	0.29	0.23	2	0.6	0.6	42.1	0.91				25,24,24,0
8080	ok	s=14,m=12	0.02	0.28	0.24	2	0.6	0.6	42.1	0.91				25,24,24,0
8081	ok	s=14,m=12	0.02	0.28	0.26	2	0.6	0.6	42.1	0.91				25,24,24,0
8082	ok	s=14,m=12	0.01	0.26	0.26	2	0.6	0.6	42.1	0.91				21,24,24,0
8083	ok	s=14,m=12	0.02	0.24	0.26	2	0.6	0.6	42.1	0.91				21,24,24,0
8084	ok	s=14,m=12	0.03	0.26	0.27	2	0.6	0.6	42.1	0.91				21,24,24,0
8085	ok	s=14,m=12	0.03	0.27	0.26	2	0.6	0.6	42.1	0.91				22,24,23,0
8106	ok	s=27,m=12	0.03	0.22		2								22,22,0,0
8107	ok	s=27,m=12	0.03	0.19		2								22,22,0,0
8108	ok	s=27,m=12	0.02	0.17	0.18	2	0.7	0.7	51.4	0.86				22,22,22,0
8109	ok	s=27,m=12	0.02	0.15	0.16	2	0.7	0.7	51.4	0.86				22,22,21,0
8110	ok	s=27,m=12	0.02	0.16	0.15	2	0.7	0.7	51.4	0.86				26,26,21,0
8111	ok	s=27,m=12	0.03	0.18	0.15	2	0.7	0.7	51.4	0.86				26,26,69,0
8112	ok	s=27,m=12	0.03	0.20		2								26,26,0,0
8113	ok	s=27,m=12	0.04	0.22		2								26,26,0,0
8139	NV	s=30,m=47	8.558e+04	2.835e+06		2								25,24,0,0
8147	ok	s=27,m=12	7.69e-03	0.15	0.16	2	0.7	0.7	51.4	0.86				19,19,19,0
8148	ok	s=27,m=12	0.01	0.15	0.15	2	0.7	0.7	51.4	0.86				26,23,19,0
8149	ok	s=27,m=12	0.02	0.16	0.14	2	0.7	0.7	51.4	0.86				26,23,19,0
8151	NV	s=30,m=47	9.188e+05	3.574e+07		2								5,5,0,0
8152	NV	s=30,m=47	8.868e+05	3.539e+07		2								5,5,0,0
8153	NV	s=30,m=47	0.15	4.74		2								26,24,0,0
8164	ok	s=27,m=12	0.02	0.16		2								19,19,0,0
8165	ok	s=27,m=12	0.01	0.16		2								19,19,0,0
8166	ok	s=27,m=12	0.01	0.15	0.16	2	0.7	0.7	51.4	0.86				19,19,21,0
8167	ok	s=27,m=12	7.77e-03	0.15	0.16	2	0.7	0.7	51.4	0.86				19,19,19,0
8168	ok	s=27,m=12	9.90e-03	0.15	0.15	2	0.7	0.7	51.4	0.86				26,23,19,0
8169	ok	s=27,m=12	0.02	0.16	0.14	2	0.7	0.7	51.4	0.86				26,23,19,0
8170	ok	s=27,m=12	0.02	0.16		2								76,23,0,0
8171	ok	s=27,m=12	0.03	0.15		2								76,23,0,0
8176	ok	s=14,m=12	0.04	0.27		2								26,24,0,0
8177	ok	s=14,m=12	0.03	0.29	0.23	2	0.6	0.6	42.1	0.91				26,24,24,0
8178	ok	s=14,m=12	0.02	0.28	0.24	2	0.6	0.6	42.1	0.91				26,24,24,0
8179	ok	s=14,m=12	0.02	0.28	0.26	2	0.6	0.6	42.1	0.91				26,24,24,0

Raggruppamento Temporaneo di Professionisti

DP INGEGNERIA S.R.L.

Arch. Sergio MARTINELLI

P.I. Gabriele BONOFILIO

Ing. Alessandro DEL TOZZOTTO

Ing. Francesco BARTOLI

Ing. Giacomo LENCIONI

INTERVENTO DI MANUTENZIONE STRAORDINARIA PER LA MESSA IN SICUREZZA
DELL'IMMOBILE DENOMINATO MERCATO DEI FIORI" CIG 7341012ABC.

Pilas.	Stato	Note	V/V T	V N/M	V stab	Cl.	LamS 22	LamS 33	Snell.	Chi mn	V flst	LamS LT	Chi LT	Rif. cmb
8180	ok	s=14,m=12	0.01	0.26	0.26	2	0.6	0.6	42.1	0.91				21,24,24,0
8181	ok	s=14,m=12	0.02	0.24	0.26	2	0.6	0.6	42.1	0.91				22,24,24,0
8182	ok	s=14,m=12	0.03	0.26	0.27	2	0.6	0.6	42.1	0.91				22,24,23,0
8183	ok	s=14,m=12	0.03	0.27	0.26	2	0.6	0.6	42.1	0.91				22,24,23,0
8208	ok	s=27,m=12	0.03	0.22		2								22,22,0,0
8209	ok	s=27,m=12	0.03	0.19		2								22,22,0,0
8210	ok	s=27,m=12	0.02	0.17	0.18	2	0.7	0.7	51.4	0.86				22,22,22,0
8211	ok	s=27,m=12	0.02	0.15	0.16	2	0.7	0.7	51.4	0.86				22,22,22,0
8212	ok	s=1,m=12	0.02	0.32		3								21,21,0,0
8213	ok	s=1,m=12	0.02	0.15		3								21,33,0,0
8214	ok	s=2,m=12	0.02	0.25		3								21,33,0,0
8215	ok	s=2,m=12	0.02	0.37		3								21,5,0,0
8216	ok	s=2,m=12	0.04	0.38		3								5,5,0,0
8217	ok	s=3,m=12	0.05	0.58	0.71	3	1.0	1.0	73.6	0.69				5,5,5,0
8218	ok	s=3,m=12	0.02	0.46	0.45	3	1.0	1.0	73.6	0.69				5,5,5,0
8219	ok	s=3,m=12	0.02	0.42	0.50	3	1.0	1.0	73.6	0.69				5,5,5,0
8220	ok	s=4,m=12	1.23e-03	0.01		3								25,24,0,0
8221	ok	s=1,m=12	0.02	0.29		3								21,5,0,0
8222	ok	s=1,m=12	0.02	0.13		3								21,17,0,0
8223	ok	s=2,m=12	0.02	0.22		3								21,33,0,0
8224	ok	s=2,m=12	0.02	0.36		3								21,5,0,0
8225	ok	s=2,m=12	0.02	0.37		3								74,5,0,0
8226	ok	s=3,m=12	0.03	0.55	0.70	3	1.0	1.0	73.6	0.69				74,5,5,0
8227	ok	s=3,m=12	0.02	0.53	0.58	3	1.0	1.0	73.6	0.69				5,5,5,0
8228	ok	s=3,m=12	0.06	0.48	0.71	3	1.0	1.0	73.6	0.69				5,5,5,0
8229	ok	s=4,m=12	1.23e-03	0.01		3								71,20,0,0
8241	ok	s=1,m=12	0.02	0.31		3								21,21,0,0
8242	ok	s=1,m=12	0.02	0.15		3								21,30,0,0
8243	ok	s=2,m=12	0.02	0.26		3								21,30,0,0
8244	ok	s=2,m=12	0.02	0.37		3								21,5,0,0
8245	ok	s=2,m=12	0.04	0.38		3								5,5,0,0
8246	ok	s=3,m=12	0.05	0.58	0.72	3	1.0	1.0	73.6	0.69				5,5,5,0
8247	ok	s=3,m=12	0.02	0.46	0.45	3	1.0	1.0	73.6	0.69				5,5,5,0
8248	ok	s=3,m=12	0.02	0.42	0.50	3	1.0	1.0	73.6	0.69				5,5,5,0
8249	ok	s=4,m=12	1.23e-03	0.01		3								25,26,0,0
8250	ok	s=1,m=12	0.02	0.28		3								21,5,0,0
8251	ok	s=1,m=12	0.02	0.13		3								21,30,0,0
8252	ok	s=2,m=12	0.02	0.22		3								21,30,0,0
8253	ok	s=2,m=12	0.02	0.35		3								21,5,0,0
8254	ok	s=2,m=12	0.02	0.37		3								74,5,0,0
8255	ok	s=3,m=12	0.03	0.55	0.70	3	1.0	1.0	73.6	0.69				74,5,5,0
8256	ok	s=3,m=12	0.02	0.53	0.58	3	1.0	1.0	73.6	0.69				5,5,5,0
8257	ok	s=3,m=12	0.06	0.48	0.71	3	1.0	1.0	73.6	0.69				5,5,5,0
8258	ok	s=4,m=12	1.23e-03	0.01		3								74,22,0,0
8282	ok	s=27,m=12	0.02	0.16	0.15	2	0.7	0.7	51.4	0.86				26,26,21,0
8283	ok	s=14,m=12	0.09	0.71	0.50	2	0.6	0.6	42.1	0.91				21,20,20,0
8284	ok	s=14,m=12	0.07	0.73	0.57	2	0.6	0.6	42.1	0.91				21,20,20,0
8285	ok	s=14,m=12	0.05	0.71	0.61	2	0.6	0.6	42.1	0.91				21,20,20,0
8286	ok	s=14,m=12	0.03	0.68	0.65	2	0.6	0.6	42.1	0.91				21,20,20,0
8287	ok	s=14,m=12	0.02	0.62	0.65	2	0.6	0.6	42.1	0.91				25,20,20,0
8288	ok	s=14,m=12	0.04	0.62	0.65	2	0.6	0.6	42.1	0.91				25,20,20,0
8289	ok	s=14,m=12	0.06	0.68	0.65	2	0.6	0.6	42.1	0.91				25,20,20,0
8290	ok	s=14,m=12	0.08	0.70	0.61	2	0.6	0.6	42.1	0.91				25,20,20,0
8297	ok	s=27,m=12	0.03	0.18	0.15	2	0.7	0.7	51.4	0.86				26,26,69,0
8301	ok	s=27,m=12	0.03	0.20		2								26,26,0,0
8313	ok	s=27,m=12	0.06	0.49	0.49	2	0.7	0.7	51.4	0.86				24,23,25,0
8314	ok	s=27,m=12	0.05	0.46	0.49	2	0.7	0.7	51.4	0.86				24,23,25,0
8315	ok	s=27,m=12	0.04	0.42	0.47	2	0.7	0.7	51.4	0.86				24,23,25,0
8316	ok	s=27,m=12	0.03	0.38	0.43	2	0.7	0.7	51.4	0.86				24,25,25,0
8317	ok	s=27,m=12	0.03	0.41	0.42	2	0.7	0.7	51.4	0.86				19,20,75,0
8318	ok	s=27,m=12	0.04	0.45	0.43	2	0.7	0.7	51.4	0.86				19,20,75,0
8319	ok	s=27,m=12	0.06	0.48	0.46	2	0.7	0.7	51.4	0.86				19,20,75,0
8320	ok	s=27,m=12	0.07	0.46	0.43	2	0.7	0.7	51.4	0.86				19,20,75,0

Raggruppamento Temporaneo di Professionisti

DP INGEGNERIA S.R.L.

Arch. Sergio MARTINELLI

P.I. Gabriele BONOFILIO

Ing. Alessandro DEL TOZZOTTO

Ing. Francesco BARTOLI

Ing. Giacomo LENCIONI

INTERVENTO DI MANUTENZIONE STRAORDINARIA PER LA MESSA IN SICUREZZA
 DELL'IMMOBILE DENOMINATO MERCATO DEI FIORI” CIG 7341012ABC.

Pilas.	Stato	Note	V/V T	V/NM	V stab	Cl.	LamS 22	LamS 33	Snell.	Chi mn	V flst	LamS LT	Chi LT	Rif. cmb
8346	NV	s=30,m=47	0.24	7.27		2								21,20,0,0
8357	ok	s=27,m=12	0.06	0.49	0.49	2	0.7	0.7	51.4	0.86				25,25,25,0
8358	ok	s=27,m=12	0.05	0.46	0.49	2	0.7	0.7	51.4	0.86				25,25,25,0
8359	ok	s=27,m=12	0.04	0.43	0.47	2	0.7	0.7	51.4	0.86				25,25,25,0
8360	ok	s=27,m=12	0.03	0.38	0.43	2	0.7	0.7	51.4	0.86				25,25,25,0
8361	ok	s=27,m=12	0.03	0.41	0.42	2	0.7	0.7	51.4	0.86				21,19,75,0
8362	ok	s=27,m=12	0.04	0.45	0.43	2	0.7	0.7	51.4	0.86				21,19,76,0
8363	ok	s=27,m=12	0.06	0.48	0.46	2	0.7	0.7	51.4	0.86				21,19,76,0
8364	ok	s=27,m=12	0.07	0.46	0.43	2	0.7	0.7	51.4	0.86				21,19,75,0
8369	ok	s=14,m=12	0.09	0.71	0.50	2	0.6	0.6	42.1	0.91				21,20,20,0
8370	ok	s=14,m=12	0.07	0.73	0.57	2	0.6	0.6	42.1	0.91				21,20,20,0
8371	ok	s=14,m=12	0.05	0.71	0.61	2	0.6	0.6	42.1	0.91				21,20,20,0
8372	ok	s=14,m=12	0.03	0.68	0.65	2	0.6	0.6	42.1	0.91				21,20,20,0
8373	ok	s=14,m=12	0.02	0.62	0.65	2	0.6	0.6	42.1	0.91				25,20,20,0
8374	ok	s=14,m=12	0.04	0.62	0.65	2	0.6	0.6	42.1	0.91				25,20,20,0
8375	ok	s=14,m=12	0.06	0.68	0.65	2	0.6	0.6	42.1	0.91				25,20,20,0
8376	ok	s=14,m=12	0.08	0.70	0.61	2	0.6	0.6	42.1	0.91				25,20,20,0
8394	ok	s=27,m=12	0.04	0.22		2								26,26,0,0
8399	ok	s=27,m=12	0.06	0.48	0.49	2	0.7	0.7	51.4	0.86				26,26,26,0
8400	ok	s=27,m=12	0.05	0.46	0.49	2	0.7	0.7	51.4	0.86				26,26,25,0
8401	ok	s=27,m=12	0.04	0.42	0.46	2	0.7	0.7	51.4	0.86				26,26,25,0
8402	ok	s=27,m=12	0.03	0.38	0.43	2	0.7	0.7	51.4	0.86				26,26,25,0
8403	ok	s=27,m=12	0.03	0.42	0.41	2	0.7	0.7	51.4	0.86				22,20,75,0
8404	ok	s=27,m=12	0.05	0.45	0.44	2	0.7	0.7	51.4	0.86				22,20,75,0
8405	ok	s=27,m=12	0.06	0.48	0.46	2	0.7	0.7	51.4	0.86				22,20,75,0
8406	ok	s=27,m=12	0.07	0.47	0.43	2	0.7	0.7	51.4	0.86				22,20,75,0
8432	NV	s=30,m=47	0.24	7.28		2								22,20,0,0
8439	ok	s=3,m=12	2.95e-04	1.46e-03		3								24,21,0,0
8440	ok	s=3,m=12	3.08e-04	1.51e-03		3								24,24,0,0
8441	ok	s=3,m=12	2.95e-04	1.46e-03		3								72,26,0,0
8444	ok	s=3,m=12	3.08e-04	1.51e-03		3								24,23,0,0
8447	ok	s=27,m=12	0.03	0.25	0.25	2	0.7	0.7	51.4	0.86				23,23,25,0
8448	ok	s=27,m=12	0.02	0.25	0.27	2	0.7	0.7	51.4	0.86				23,23,25,0
8449	ok	s=27,m=12	0.01	0.24	0.26	2	0.7	0.7	51.4	0.86				23,23,25,0
8450	ok	s=27,m=12	9.53e-03	0.23	0.25	2	0.7	0.7	51.4	0.86				23,23,23,0
8451	ok	s=27,m=12	0.01	0.23	0.24	2	0.7	0.7	51.4	0.86				22,19,25,0
8452	ok	s=27,m=12	0.02	0.24	0.24	2	0.7	0.7	51.4	0.86				72,19,76,0
8453	ok	s=27,m=12	0.03	0.25	0.24	2	0.7	0.7	51.4	0.86				72,19,76,0
8454	ok	s=27,m=12	0.04	0.23	0.22	2	0.7	0.7	51.4	0.86				72,19,76,0
8459	ok	s=14,m=12	0.06	0.42	0.32	2	0.6	0.6	42.1	0.91				22,20,20,0
8460	ok	s=14,m=12	0.04	0.43	0.35	2	0.6	0.6	42.1	0.91				22,20,20,0
8465	ok	s=14,m=12	0.03	0.42	0.37	2	0.6	0.6	42.1	0.91				22,20,20,0
8466	ok	s=14,m=12	0.02	0.40	0.39	2	0.6	0.6	42.1	0.91				22,20,20,0
8467	ok	s=14,m=12	0.01	0.37	0.38	2	0.6	0.6	42.1	0.91				25,20,20,0
8468	ok	s=14,m=12	0.02	0.36	0.38	2	0.6	0.6	42.1	0.91				26,20,20,0
8469	ok	s=14,m=12	0.04	0.40	0.39	2	0.6	0.6	42.1	0.91				26,20,19,0
8470	ok	s=14,m=12	0.05	0.41	0.37	2	0.6	0.6	42.1	0.91				26,20,19,0
8507	ok	s=27,m=12	0.05	0.33	0.31	2	0.7	0.7	51.4	0.86				26,26,26,0
8508	ok	s=27,m=12	0.04	0.29	0.29	2	0.7	0.7	51.4	0.86				26,26,26,0
8509	ok	s=27,m=12	0.03	0.26	0.27	2	0.7	0.7	51.4	0.86				26,26,26,0
8510	ok	s=27,m=12	0.02	0.22	0.25	2	0.7	0.7	51.4	0.86				26,26,25,0
8511	ok	s=27,m=12	0.03	0.25	0.25	2	0.7	0.7	51.4	0.86				22,22,25,0
8512	ok	s=27,m=12	0.04	0.28	0.26	2	0.7	0.7	51.4	0.86				22,22,73,0
8513	ok	s=27,m=12	0.05	0.32	0.29	2	0.7	0.7	51.4	0.86				22,22,73,0
8514	ok	s=27,m=12	0.06	0.34	0.29	2	0.7	0.7	51.4	0.86				22,22,73,0
8539	ok	s=27,m=12	0.02	0.16		2								26,23,0,0
8540	ok	s=27,m=12	0.03	0.15		2								76,23,0,0
8541	NV	s=30,m=47	1.17	2.655e+07		2								5,5,0,0
8542	NV	s=30,m=47	0.36	8.19		2								13,13,0,0
8543	NV	s=30,m=47	0.36	8.23		2								17,17,0,0
8544	NV	s=30,m=47	1.17	2.650e+07		2								5,5,0,0
8549	ok	s=14,m=12	0.04	0.27		2								26,24,0,0
8625	ok	s=30,m=47	3.27e-03	0.16		2								5,5,0,0

Raggruppamento Temporaneo di Professionisti

DP INGEGNERIA S.R.L.

Arch. Sergio MARTINELLI

P.I. Gabriele BONOFILIO

Ing. Alessandro DEL TOZZOTTO

Ing. Francesco BARTOLI

Ing. Giacomo LENCIONI



**INTERVENTO DI MANUTENZIONE STRAORDINARIA PER LA MESSA IN SICUREZZA
 DELL'IMMOBILE DENOMINATO MERCATO DEI FIORI' CIG 7341012ABC.**

Pilas.	Stato	Note	V VT	V NM	V stab	Cl.	LamS 22	LamS 33	Snell.	Chi mn	V flst	LamS LT	Chi LT	Rif. cmb
8780	ok	s=30,m=47	0.04	0.38		2								17,17,0,0
8781	ok	s=30,m=47	6.28e-03	0.19		2								21,17,0,0
8782	ok	s=30,m=47	0.04	0.45		2								5,5,0,0
8783	ok	s=30,m=47	0.01	0.27		2								14,5,0,0
8784	ok	s=30,m=47	0.0	0.06		2								29,10,0,0
8785	ok	s=30,m=47	0.04	0.41		2								6,6,0,0
8786	ok	s=30,m=47	0.02	0.19		2								37,9,0,0
8788	ok	s=30,m=47	0.04	0.39		2								13,13,0,0
8789	ok	s=30,m=47	6.28e-03	0.16		2								21,13,0,0
8790	ok	s=30,m=47	0.04	0.45		2								5,5,0,0
8791	ok	s=30,m=47	0.02	0.28		2								18,6,0,0
8792	ok	s=30,m=47	0.0	0.06		2								34,10,0,0
8793	ok	s=30,m=47	7.91e-04	0.04		2								9,9,0,0
8794	ok	s=30,m=47	0.01	0.30		2								14,18,0,0
8795	ok	s=30,m=47	5.47e-03	0.08		2								22,6,0,0
8796	ok	s=30,m=47	0.04	0.42		2								6,6,0,0
8799	ok	s=30,m=47	7.62e-04	0.03		2								9,9,0,0
8800	ok	s=30,m=47	8.46e-03	0.26		2								6,14,0,0
8801	ok	s=30,m=47	5.41e-03	0.08		2								22,5,0,0
8808	ok	s=30,m=47	0.02	0.17		2								37,9,0,0
8821	ok	s=30,m=47	3.27e-03	0.16		2								9,9,0,0
8825	ok	s=30,m=47	0.04	0.38		2								17,17,0,0
8826	ok	s=30,m=47	6.28e-03	0.19		2								25,17,0,0
8827	ok	s=30,m=47	0.04	0.45		2								9,9,0,0
8828	ok	s=30,m=47	0.01	0.27		2								14,9,0,0
8829	ok	s=30,m=47	0.0	0.06		2								13,6,0,0
8830	ok	s=30,m=47	0.04	0.41		2								10,10,0,0
8831	ok	s=30,m=47	0.02	0.19		2								19,5,0,0
8832	ok	s=30,m=47	0.04	0.39		2								13,13,0,0
8833	ok	s=30,m=47	6.28e-03	0.16		2								25,13,0,0
8834	ok	s=30,m=47	0.04	0.46		2								9,9,0,0
8835	ok	s=30,m=47	0.02	0.28		2								18,10,0,0
8836	ok	s=30,m=47	0.0	0.06		2								17,6,0,0
8837	ok	s=30,m=47	8.14e-04	0.04		2								5,5,0,0
8838	ok	s=30,m=47	0.01	0.29		2								10,18,0,0
8839	ok	s=30,m=47	5.43e-03	0.08		2								26,10,0,0
8840	ok	s=30,m=47	0.04	0.42		2								10,10,0,0
8841	ok	s=30,m=47	7.86e-04	0.04		2								5,5,0,0
8842	ok	s=30,m=47	8.85e-03	0.26		2								10,10,0,0
8843	ok	s=30,m=47	5.47e-03	0.08		2								26,9,0,0
8844	ok	s=30,m=47	0.02	0.19		2								35,5,0,0
8851	ok	s=14,m=12	0.03	0.29	0.23	2	0.6	0.6	42.1	0.91				26,24,24,0
8852	ok	s=14,m=12	0.02	0.28	0.24	2	0.6	0.6	42.1	0.91				25,24,24,0
8853	ok	s=14,m=12	0.02	0.28	0.26	2	0.6	0.6	42.1	0.91				25,24,24,0
8854	ok	s=14,m=12	0.01	0.26	0.26	2	0.6	0.6	42.1	0.91				21,24,24,0
8855	ok	s=14,m=12	0.02	0.24	0.26	2	0.6	0.6	42.1	0.91				21,24,24,0
8856	ok	s=14,m=12	0.03	0.26	0.27	2	0.6	0.6	42.1	0.91				21,24,24,0
8857	ok	s=14,m=12	0.03	0.27	0.26	2	0.6	0.6	42.1	0.91				22,24,23,0
8878	ok	s=27,m=12	0.03	0.22		2								22,22,0,0
8883	ok	s=27,m=12	0.06	0.48	0.49	2	0.7	0.7	51.4	0.86				26,25,25,0
8884	ok	s=27,m=12	0.05	0.46	0.49	2	0.7	0.7	51.4	0.86				26,25,25,0
8885	ok	s=27,m=12	0.04	0.42	0.46	2	0.7	0.7	51.4	0.86				26,25,25,0
8886	ok	s=27,m=12	0.03	0.38	0.43	2	0.7	0.7	51.4	0.86				26,25,25,0
8887	ok	s=27,m=12	0.03	0.42	0.41	2	0.7	0.7	51.4	0.86				21,22,75,0
8888	ok	s=27,m=12	0.05	0.45	0.44	2	0.7	0.7	51.4	0.86				21,22,75,0
8889	ok	s=27,m=12	0.06	0.48	0.46	2	0.7	0.7	51.4	0.86				21,22,75,0
8890	ok	s=27,m=12	0.07	0.47	0.43	2	0.7	0.7	51.4	0.86				21,20,75,0
8895	ok	s=14,m=12	0.09	0.71	0.50	2	0.6	0.6	42.1	0.91				21,20,20,0
8896	ok	s=14,m=12	0.07	0.73	0.57	2	0.6	0.6	42.1	0.91				21,20,20,0
8897	ok	s=14,m=12	0.05	0.71	0.61	2	0.6	0.6	42.1	0.91				21,20,20,0
8898	ok	s=14,m=12	0.03	0.68	0.65	2	0.6	0.6	42.1	0.91				21,20,20,0
8899	ok	s=14,m=12	0.02	0.62	0.65	2	0.6	0.6	42.1	0.91				25,20,20,0
8900	ok	s=14,m=12	0.04	0.62	0.65	2	0.6	0.6	42.1	0.91				25,20,20,0

Raggruppamento Temporaneo di Professionisti

DP INGEGNERIA S.R.L. Arch. Sergio MARTINELLI
 P.I. Gabriele BONOFILIO Ing. Alessandro DEL TOZZOTTO
 Ing. Francesco BARTOLI Ing. Giacomo LENCIONI



INTERVENTO DI MANUTENZIONE STRAORDINARIA PER LA MESSA IN SICUREZZA
 DELL'IMMOBILE DENOMINATO MERCATO DEI FIORI” CIG 7341012ABC.

Pilas.	Stato	Note	V/V T	V/N M	V stab	Cl.	LamS 22	LamS 33	Snell.	Chi mn	V flst	LamS LT	Chi LT	Rif. cmb
8901	ok	s=14,m=12	0.06	0.68	0.65	2	0.6	0.6	42.1	0.91				25,20,20,0
8902	ok	s=14,m=12	0.08	0.70	0.61	2	0.6	0.6	42.1	0.91				25,20,20,0
8923	ok	s=27,m=12	0.06	0.49	0.49	2	0.7	0.7	51.4	0.86				23,25,25,0
8924	ok	s=27,m=12	0.05	0.46	0.49	2	0.7	0.7	51.4	0.86				23,25,25,0
8925	ok	s=27,m=12	0.04	0.43	0.47	2	0.7	0.7	51.4	0.86				23,25,25,0
8926	ok	s=27,m=12	0.03	0.38	0.43	2	0.7	0.7	51.4	0.86				23,25,25,0
8927	ok	s=27,m=12	0.03	0.41	0.42	2	0.7	0.7	51.4	0.86				19,19,75,0
8928	ok	s=27,m=12	0.04	0.45	0.43	2	0.7	0.7	51.4	0.86				19,20,75,0
8929	ok	s=27,m=12	0.06	0.48	0.46	2	0.7	0.7	51.4	0.86				19,20,75,0
8930	ok	s=27,m=12	0.07	0.46	0.43	2	0.7	0.7	51.4	0.86				21,20,75,0
8956	NV	s=30,m=47	0.24	7.29		2								22,20,0,0
8967	ok	s=27,m=12	0.06	0.49	0.49	2	0.7	0.7	51.4	0.86				23,25,25,0
8968	ok	s=27,m=12	0.05	0.46	0.49	2	0.7	0.7	51.4	0.86				23,25,25,0
8969	ok	s=27,m=12	0.04	0.43	0.47	2	0.7	0.7	51.4	0.86				23,25,25,0
8970	ok	s=27,m=12	0.03	0.38	0.43	2	0.7	0.7	51.4	0.86				23,25,25,0
8971	ok	s=27,m=12	0.03	0.41	0.42	2	0.7	0.7	51.4	0.86				19,19,75,0
8972	ok	s=27,m=12	0.04	0.45	0.43	2	0.7	0.7	51.4	0.86				19,20,75,0
8973	ok	s=27,m=12	0.06	0.48	0.46	2	0.7	0.7	51.4	0.86				19,20,75,0
8974	ok	s=27,m=12	0.07	0.46	0.43	2	0.7	0.7	51.4	0.86				21,20,75,0
8979	ok	s=14,m=12	0.09	0.71	0.50	2	0.6	0.6	42.1	0.91				21,20,20,0
8980	ok	s=14,m=12	0.07	0.73	0.57	2	0.6	0.6	42.1	0.91				21,20,20,0
8981	ok	s=14,m=12	0.05	0.71	0.61	2	0.6	0.6	42.1	0.91				21,20,20,0
8982	ok	s=14,m=12	0.03	0.68	0.65	2	0.6	0.6	42.1	0.91				21,20,20,0
8983	ok	s=14,m=12	0.02	0.62	0.65	2	0.6	0.6	42.1	0.91				25,20,20,0
8984	ok	s=14,m=12	0.04	0.62	0.65	2	0.6	0.6	42.1	0.91				25,20,20,0
8985	ok	s=14,m=12	0.06	0.68	0.65	2	0.6	0.6	42.1	0.91				25,20,20,0
8986	ok	s=14,m=12	0.08	0.70	0.61	2	0.6	0.6	42.1	0.91				25,20,20,0
9007	ok	s=27,m=12	0.06	0.48	0.49	2	0.7	0.7	51.4	0.86				26,25,25,0
9008	ok	s=27,m=12	0.05	0.46	0.49	2	0.7	0.7	51.4	0.86				26,25,25,0
9009	ok	s=27,m=12	0.04	0.42	0.46	2	0.7	0.7	51.4	0.86				26,25,25,0
9010	ok	s=27,m=12	0.03	0.38	0.43	2	0.7	0.7	51.4	0.86				26,25,25,0
9011	ok	s=27,m=12	0.03	0.42	0.41	2	0.7	0.7	51.4	0.86				21,22,75,0
9012	ok	s=27,m=12	0.05	0.45	0.44	2	0.7	0.7	51.4	0.86				21,22,75,0
9013	ok	s=27,m=12	0.06	0.48	0.46	2	0.7	0.7	51.4	0.86				21,20,75,0
9014	ok	s=27,m=12	0.07	0.47	0.43	2	0.7	0.7	51.4	0.86				21,20,75,0
9040	NV	s=30,m=47	0.24	7.29		2								22,20,0,0
9051	ok	s=27,m=12	0.03	0.25	0.25	2	0.7	0.7	51.4	0.86				26,23,23,0
9052	ok	s=27,m=12	0.02	0.25	0.26	2	0.7	0.7	51.4	0.86				23,23,23,0
9053	ok	s=27,m=12	0.01	0.24	0.26	2	0.7	0.7	51.4	0.86				23,23,25,0
9054	ok	s=27,m=12	9.47e-03	0.23	0.25	2	0.7	0.7	51.4	0.86				23,23,23,0
9055	ok	s=27,m=12	0.01	0.23	0.24	2	0.7	0.7	51.4	0.86				22,19,25,0
9056	ok	s=27,m=12	0.02	0.24	0.24	2	0.7	0.7	51.4	0.86				72,19,76,0
9057	ok	s=27,m=12	0.03	0.25	0.24	2	0.7	0.7	51.4	0.86				72,19,76,0
9058	ok	s=27,m=12	0.04	0.23	0.22	2	0.7	0.7	51.4	0.86				72,19,76,0
9063	ok	s=14,m=12	0.06	0.42	0.32	2	0.6	0.6	42.1	0.91				22,20,20,0
9064	ok	s=14,m=12	0.04	0.43	0.35	2	0.6	0.6	42.1	0.91				22,20,20,0
9065	ok	s=14,m=12	0.03	0.42	0.37	2	0.6	0.6	42.1	0.91				22,20,20,0
9066	ok	s=14,m=12	0.02	0.40	0.39	2	0.6	0.6	42.1	0.91				22,20,20,0
9067	ok	s=14,m=12	0.01	0.37	0.38	2	0.6	0.6	42.1	0.91				25,20,20,0
9068	ok	s=14,m=12	0.02	0.36	0.38	2	0.6	0.6	42.1	0.91				25,20,20,0
9069	ok	s=14,m=12	0.04	0.40	0.39	2	0.6	0.6	42.1	0.91				26,20,20,0
9070	ok	s=14,m=12	0.05	0.41	0.37	2	0.6	0.6	42.1	0.91				26,20,19,0
9091	ok	s=27,m=12	0.05	0.33	0.31	2	0.7	0.7	51.4	0.86				26,26,26,0
9092	ok	s=27,m=12	0.04	0.29	0.29	2	0.7	0.7	51.4	0.86				26,26,26,0
9093	ok	s=27,m=12	0.03	0.26	0.27	2	0.7	0.7	51.4	0.86				26,26,25,0
9094	ok	s=27,m=12	0.02	0.22	0.25	2	0.7	0.7	51.4	0.86				26,26,25,0
9095	ok	s=27,m=12	0.03	0.25	0.25	2	0.7	0.7	51.4	0.86				22,22,25,0
9096	ok	s=27,m=12	0.04	0.28	0.26	2	0.7	0.7	51.4	0.86				22,22,73,0
9097	ok	s=27,m=12	0.05	0.32	0.29	2	0.7	0.7	51.4	0.86				22,22,73,0
9098	ok	s=27,m=12	0.06	0.34	0.29	2	0.7	0.7	51.4	0.86				22,22,73,0
9124	NV	s=30,m=47	1.310e+05	4.298e+06		2								21,20,0,0
9133	NV	s=30,m=47	0.15	4.75		2								26,24,0,0
9135	ok	s=1,m=12	0.02	0.32		3								25,25,0,0

Raggruppamento Temporaneo di Professionisti

DP INGEGNERIA S.R.L.

Arch. Sergio MARTINELLI

P.I. Gabriele BONOFILIO

Ing. Alessandro DEL TOZZOTTO

Ing. Francesco BARTOLI

Ing. Giacomo LENCIONI



**INTERVENTO DI MANUTENZIONE STRAORDINARIA PER LA MESSA IN SICUREZZA
 DELL'IMMOBILE DENOMINATO MERCATO DEI FIORI' CIG 7341012ABC.**

Pilas.	Stato	Note	V VT	V NM	V stab	Ci.	LamS 22	LamS 33	Snell.	Chi mn	V flst	LamS LT	Chi LT	Rif. cmb
9136	ok	s=1,m=12	0.02	0.31		3								25,25,0,0
9137	ok	s=1,m=12	0.02	0.17		3								25,34,0,0
9138	ok	s=2,m=12	0.02	0.29		3								25,34,0,0
9139	ok	s=2,m=12	0.02	0.36		3								25,9,0,0
9140	ok	s=2,m=12	0.04	0.38		3								9,9,0,0
9141	ok	s=3,m=12	0.06	0.58	0.72	3	1.0	1.0	73.6	0.69				9,9,9,0
9142	ok	s=3,m=12	0.02	0.46	0.45	3	1.0	1.0	73.6	0.69				9,9,9,0
9143	ok	s=3,m=12	0.02	0.42	0.50	3	1.0	1.0	73.6	0.69				9,9,9,0
9144	ok	s=4,m=12	1.23e-03	0.01		3								70,20,0,0
9145	ok	s=1,m=12	0.02	0.28		3								25,9,0,0
9146	ok	s=1,m=12	0.02	0.15		3								25,34,0,0
9147	ok	s=2,m=12	0.02	0.25		3								25,34,0,0
9148	ok	s=2,m=12	0.02	0.35		3								25,9,0,0
9149	ok	s=2,m=12	0.02	0.37		3								25,9,0,0
9150	ok	s=3,m=12	0.03	0.55	0.70	3	1.0	1.0	73.6	0.69				25,9,9,0
9151	ok	s=3,m=12	0.02	0.53	0.58	3	1.0	1.0	73.6	0.69				9,9,9,0
9152	ok	s=3,m=12	0.06	0.48	0.71	3	1.0	1.0	73.6	0.69				9,9,9,0
9153	ok	s=4,m=12	1.23e-03	0.01		3								20,24,0,0
9165	ok	s=1,m=12	0.02	0.32		3								25,25,0,0
9166	ok	s=1,m=12	0.02	0.16		3								25,29,0,0
9167	ok	s=2,m=12	0.02	0.27		3								25,29,0,0
9168	ok	s=2,m=12	0.02	0.37		3								25,9,0,0
9169	ok	s=2,m=12	0.04	0.38		3								17,9,0,0
9170	ok	s=3,m=12	0.05	0.58	0.71	3	1.0	1.0	73.6	0.69				17,9,9,0
9171	ok	s=3,m=12	0.02	0.46	0.45	3	1.0	1.0	73.6	0.69				9,9,9,0
9172	ok	s=3,m=12	0.02	0.42	0.50	3	1.0	1.0	73.6	0.69				9,9,9,0
9173	ok	s=4,m=12	1.23e-03	0.01		3								69,20,0,0
9174	ok	s=1,m=12	0.02	0.29		3								25,9,0,0
9175	ok	s=1,m=12	0.02	0.14		3								25,29,0,0
9176	ok	s=2,m=12	0.02	0.23		3								25,29,0,0
9177	ok	s=2,m=12	0.02	0.36		3								25,9,0,0
9178	ok	s=2,m=12	0.03	0.37		3								44,9,0,0
9179	ok	s=3,m=12	0.03	0.55	0.70	3	1.0	1.0	73.6	0.69				44,9,9,0
9180	ok	s=3,m=12	0.02	0.53	0.58	3	1.0	1.0	73.6	0.69				9,9,9,0
9181	ok	s=3,m=12	0.06	0.48	0.71	3	1.0	1.0	73.6	0.69				9,9,9,0
9182	ok	s=4,m=12	1.23e-03	0.01		3								74,23,0,0
9206	NV	s=30,m=47	9.243e+05	3.606e+07		2								9,9,0,0
9207	NV	s=30,m=47	8.946e+05	3.574e+07		2								9,9,0,0
9212	ok	s=27,m=12	0.04	0.32	0.31	2	0.7	0.7	51.4	0.86				21,21,21,0
9213	ok	s=27,m=12	0.03	0.29	0.31	2	0.7	0.7	51.4	0.86				21,21,21,0
9214	ok	s=27,m=12	0.03	0.27	0.29	2	0.7	0.7	51.4	0.86				21,21,21,0
9215	ok	s=27,m=12	0.02	0.25	0.27	2	0.7	0.7	51.4	0.86				21,21,21,0
9216	ok	s=27,m=12	0.02	0.27	0.25	2	0.7	0.7	51.4	0.86				25,23,71,0
9217	ok	s=1,m=12	0.03	0.23		3								5,21,0,0
9218	ok	s=1,m=12	0.03	0.18		3								5,13,0,0
9219	ok	s=2,m=12	0.06	0.31		3								5,13,0,0
9220	ok	s=2,m=12	0.06	0.38		3								5,5,0,0
9221	ok	s=27,m=12	0.03	0.19		2								22,22,0,0
9222	ok	s=2,m=12	0.07	0.36		3								5,5,0,0
9223	ok	s=3,m=12	0.09	0.56	0.83	3	1.0	1.0	73.6	0.69				5,5,5,0
9224	ok	s=3,m=12	0.02	0.41	0.47	3	1.0	1.0	73.6	0.69				74,5,5,0
9225	ok	s=3,m=12	0.03	0.33	0.42	3	1.0	1.0	73.6	0.69				74,5,5,0
9226	ok	s=4,m=12	1.23e-03	0.01		3								30,30,0,0
9227	ok	s=1,m=12	0.03	0.22		3								5,5,0,0
9228	ok	s=1,m=12	0.03	0.17		3								5,13,0,0
9229	ok	s=2,m=12	0.06	0.29	0.26	3	0.5	0.5	36.5	0.93				5,13,18,0
9230	ok	s=2,m=12	0.06	0.39	0.28	3	0.5	0.5	36.5	0.93				5,5,18,0
9231	ok	s=2,m=12	0.05	0.40		3								5,5,0,0
9232	NV	s=3,m=12	0.07	0.61	1.00	3	1.0	1.0	73.6	0.69				5,5,5,0
9233	ok	s=3,m=12	0.02	0.60	0.69	3	1.0	1.0	73.6	0.69				74,5,17,0
9234	ok	s=3,m=12	0.06	0.36	0.54	3	1.0	1.0	73.6	0.69				5,5,5,0
9235	ok	s=4,m=12	1.23e-03	0.01		3								29,28,0,0
9247	ok	s=1,m=12	0.03	0.25		3								5,40,0,0

Raggruppamento Temporaneo di Professionisti

DP INGEGNERIA S.R.L.

Arch. Sergio MARTINELLI

P.I. Gabriele BONOFILIO

Ing. Alessandro DEL TOZZOTTO

Ing. Francesco BARTOLI

Ing. Giacomo LENCIONI



Comune di Pescia

Servizio 3 – Gestione del Territorio
A.O. OPERE PUBBLICHE E PROTEZIONE CIVILE

INTERVENTO DI MANUTENZIONE STRAORDINARIA PER LA MESSA IN SICUREZZA DELL'IMMOBILE DENOMINATO MERCATO DEI FIORI' CIG 7341012ABC.

Pilas.	Stato	Note	V V/T	V N/M	V stab	Cl.	LamS 22	LamS 33	Snell.	Chi mn	V flst	LamS LT	Chi LT	Rif. cmb
9248	ok	s=1,m=12	0.03	0.15		3								5,29,0,0
9249	ok	s=2,m=12	0.06	0.26		3								5,29,0,0
9250	ok	s=2,m=12	0.06	0.28		3								5,40,0,0
9251	ok	s=2,m=12	0.04	0.21		3								5,5,0,0
9252	ok	s=3,m=12	0.05	0.29		3								5,5,0,0
9253	ok	s=3,m=12	0.02	0.29	0.30	3	1.0	1.0	73.6	0.69				74,5,74,0
9254	ok	s=3,m=12	0.01	0.26		3								5,5,0,0
9255	ok	s=4,m=12	1.23e-03	0.01		3								28,24,0,0
9256	ok	s=1,m=12	0.03	0.21		3								5,40,0,0
9257	ok	s=1,m=12	0.03	0.12		3								5,29,0,0
9258	ok	s=2,m=12	0.06	0.21		3								5,29,0,0
9259	ok	s=2,m=12	0.06	0.27		3								5,13,0,0
9260	ok	s=2,m=12	0.03	0.26		3								5,5,0,0
9261	ok	s=3,m=12	0.04	0.41		3								5,5,0,0
9262	ok	s=3,m=12	0.02	0.41		3								74,5,0,0
9263	ok	s=3,m=12	0.02	0.30	0.38	3	1.0	1.0	73.6	0.69				18,5,5,0
9264	ok	s=4,m=12	1.23e-03	0.01		3								24,32,0,0
9288	ok	s=27,m=12	0.02	0.17	0.18	2	0.7	0.7	51.4	0.86				22,22,22,0
9289	ok	s=27,m=12	0.02	0.15	0.16	2	0.7	0.7	51.4	0.86				22,22,21,0
9290	ok	s=27,m=12	0.02	0.16	0.15	2	0.7	0.7	51.4	0.86				26,26,21,0
9291	ok	s=27,m=12	0.03	0.18	0.15	2	0.7	0.7	51.4	0.86				26,26,69,0
9292	ok	s=27,m=12	0.03	0.20		2								26,26,0,0
9293	ok	s=27,m=12	0.04	0.22		2								26,26,0,0
9307	ok	s=27,m=12	0.03	0.29	0.26	2	0.7	0.7	51.4	0.86				25,23,72,0
9320	NV	s=30,m=47	8.560e+04	2.814e+06		2								25,24,0,0
9331	ok	s=27,m=12	0.04	0.30	0.27	2	0.7	0.7	51.4	0.86				25,23,71,0
9332	NV	s=30,m=47	8.371e+05	3.431e+07		2								5,5,0,0
9333	NV	s=30,m=47	9.609e+05	3.592e+07		2								5,5,0,0
9334	ok	s=1,m=12	0.03	0.25		3								5,42,0,0
9335	ok	s=1,m=12	0.03	0.15		3								5,33,0,0
9336	ok	s=2,m=12	0.06	0.26		3								5,33,0,0
9337	ok	s=2,m=12	0.06	0.28		3								5,42,0,0
9338	ok	s=2,m=12	0.04	0.21		3								5,5,0,0
9339	ok	s=3,m=12	0.05	0.29		3								5,5,0,0
9340	ok	s=3,m=12	0.02	0.29	0.30	3	1.0	1.0	73.6	0.69				74,5,74,0
9341	ok	s=3,m=12	0.01	0.26		3								5,5,0,0
9342	ok	s=4,m=12	1.23e-03	0.01		3								23,24,0,0
9343	ok	s=1,m=12	0.03	0.21		3								5,42,0,0
9344	ok	s=1,m=12	0.03	0.12		3								5,33,0,0
9345	ok	s=2,m=12	0.06	0.21		3								5,33,0,0
9346	ok	s=2,m=12	0.06	0.27		3								5,17,0,0
9347	ok	s=2,m=12	0.03	0.26		3								5,5,0,0
9348	ok	s=3,m=12	0.04	0.41		3								5,5,0,0
9349	ok	s=3,m=12	0.02	0.41		3								74,5,0,0
9350	ok	s=3,m=12	0.02	0.30	0.38	3	1.0	1.0	73.6	0.69				14,5,5,0
9351	ok	s=4,m=12	1.23e-03	0.01		3								78,33,0,0
9363	ok	s=3,m=12	2.95e-04	1.46e-03		3								25,26,0,0
9364	ok	s=3,m=12	3.08e-04	1.51e-03		3								19,20,0,0
9365	ok	s=3,m=12	2.95e-04	1.46e-03		3								69,19,0,0
9366	ok	s=1,m=12	0.03	0.23		3								5,21,0,0
9367	ok	s=1,m=12	0.03	0.18		3								5,17,0,0
9368	ok	s=3,m=12	3.08e-04	1.51e-03		3								25,24,0,0
9369	ok	s=2,m=12	0.06	0.31		3								5,17,0,0
9370	ok	s=2,m=12	0.06	0.38		3								5,5,0,0
9371	ok	s=2,m=12	0.07	0.36		3								5,5,0,0
9372	ok	s=3,m=12	0.09	0.56	0.83	3	1.0	1.0	73.6	0.69				5,5,5,0
9373	ok	s=3,m=12	0.02	0.41	0.47	3	1.0	1.0	73.6	0.69				74,5,5,0
9374	ok	s=3,m=12	0.03	0.33	0.42	3	1.0	1.0	73.6	0.69				74,5,5,0
9375	ok	s=4,m=12	1.23e-03	0.01		3								20,25,0,0
9376	ok	s=1,m=12	0.03	0.22		3								5,5,0,0
9377	ok	s=1,m=12	0.03	0.17		3								5,17,0,0
9378	ok	s=2,m=12	0.06	0.29	0.26	3	0.5	0.5	36.5	0.93				5,17,14,0
9379	ok	s=2,m=12	0.06	0.39	0.28	3	0.5	0.5	36.5	0.93				5,5,14,0

Raggruppamento Temporaneo di Professionisti

DP INGEGNERIA S.R.L.

Arch. Sergio MARTINELLI

P.I. Gabriele BONOFILIO

Ing. Alessandro DEL TOZZOTTO

Ing. Francesco BARTOLI

Ing. Giacomo LENCIONI



INTERVENTO DI MANUTENZIONE STRAORDINARIA PER LA MESSA IN SICUREZZA
DELL'IMMOBILE DENOMINATO MERCATO DEI FIORI" CIG 7341012ABC.

Pilas.	Stato	Note	V/VT	V/NM	V stab	Ci.	LamS 22	LamS 33	Snell.	Chi mn	V flst	LamS LT	Chi LT	Rif. cmb
9380	ok	s=2,m=12	0.05	0.40		3								5,5,0,0
9381	ok	s=3,m=12	0.07	0.61		3								5,5,0,0
9382	ok	s=3,m=12	0.02	0.60	0.69	3	1.0	1.0	73.6	0.69				74,5,13,0
9383	ok	s=3,m=12	0.06	0.36	0.54	3	1.0	1.0	73.6	0.69				5,5,5,0
9384	ok	s=4,m=12	1.23e-03	0.01		3								31,32,0,0
9408	ok	s=3,m=12	8.58e-03	0.02		3								13,13,0,0
9409	ok	s=3,m=12	0.01	0.03		3								14,14,0,0
9410	ok	s=27,m=12	0.04	0.30	0.25	2	0.7	0.7	51.4	0.86				25,23,71,0
9411	ok	s=3,m=12	2.95e-04	1.46e-03		3								23,23,0,0
9412	ok	s=3,m=12	3.08e-04	1.51e-03		3								70,20,0,0
9413	NV	s=30,m=47	6.177e+05	1.383e+07		2								5,5,0,0
9414	NV	s=30,m=47	1.734e+06	4.861e+07		2								5,5,0,0
9419	NV	s=30,m=47	1.23	2.790e+07		2								5,5,0,0
9420	NV	s=30,m=47	0.47	10.72		2								13,13,0,0
9421	NV	s=30,m=47	0.61	14.51		2								5,5,0,0
9422	NV	s=30,m=47	1.72	3.891e+07		2								5,5,0,0
9430	ok	s=14,m=12	0.06	0.46	0.32	2	0.6	0.6	42.1	0.91				25,24,24,0
9431	ok	s=14,m=12	0.05	0.48	0.37	2	0.6	0.6	42.1	0.91				25,24,24,0
9432	ok	s=14,m=12	0.04	0.48	0.40	2	0.6	0.6	42.1	0.91				25,24,24,0
9433	ok	s=14,m=12	0.02	0.47	0.42	2	0.6	0.6	42.1	0.91				25,24,24,0
9434	ok	s=14,m=12	0.02	0.44	0.44	2	0.6	0.6	42.1	0.91				21,24,24,0
9435	ok	s=14,m=12	0.03	0.40	0.44	2	0.6	0.6	42.1	0.91				21,24,24,0
9436	ok	s=14,m=12	0.04	0.44	0.44	2	0.6	0.6	42.1	0.91				21,24,24,0
9437	ok	s=14,m=12	0.05	0.46	0.42	2	0.6	0.6	42.1	0.91				21,24,24,0
9458	ok	s=27,m=12	0.04	0.31	0.31	2	0.7	0.7	51.4	0.86				22,22,21,0
9459	ok	s=27,m=12	0.03	0.29	0.31	2	0.7	0.7	51.4	0.86				22,22,21,0
9460	ok	s=27,m=12	0.03	0.27	0.29	2	0.7	0.7	51.4	0.86				22,22,21,0
9461	ok	s=27,m=12	0.02	0.24	0.27	2	0.7	0.7	51.4	0.86				22,22,21,0
9462	ok	s=27,m=12	0.02	0.27	0.25	2	0.7	0.7	51.4	0.86				26,24,21,0
9463	ok	s=27,m=12	0.03	0.29	0.26	2	0.7	0.7	51.4	0.86				26,24,71,0
9464	ok	s=27,m=12	0.04	0.31	0.27	2	0.7	0.7	51.4	0.86				26,24,71,0
9465	ok	s=27,m=12	0.05	0.30	0.26	2	0.7	0.7	51.4	0.86				26,24,71,0
9490	ok	s=1,m=12	0.02	0.15		3								25,34,0,0
9494	NV	s=30,m=47	1.18	2.676e+07		2								9,9,0,0
9495	NV	s=30,m=47	0.36	8.20		2								13,13,0,0
9496	NV	s=30,m=47	0.36	8.22		2								17,17,0,0
9497	NV	s=30,m=47	1.18	2.674e+07		2								9,9,0,0
9531	ok	s=2,m=12	0.02	0.26		3								25,34,0,0
9532	ok	s=2,m=12	0.02	0.37		3								25,9,0,0
9533	ok	s=2,m=12	0.04	0.38		3								9,9,0,0
9534	ok	s=3,m=12	0.05	0.58	0.72	3	1.0	1.0	73.6	0.69				9,9,9,0
9535	ok	s=3,m=12	0.02	0.46	0.46	3	1.0	1.0	73.6	0.69				9,9,9,0
9536	ok	s=3,m=12	0.02	0.42	0.50	3	1.0	1.0	73.6	0.69				9,9,9,0
9537	ok	s=4,m=12	1.23e-03	0.01		3								22,22,0,0
9538	ok	s=1,m=12	0.02	0.29		3								25,9,0,0
9539	ok	s=1,m=12	0.02	0.13		3								25,34,0,0
9540	ok	s=2,m=12	0.02	0.22		3								25,34,0,0
9541	ok	s=2,m=12	0.02	0.36		3								25,9,0,0
9542	ok	s=2,m=12	0.02	0.37		3								70,9,0,0
9543	ok	s=3,m=12	0.03	0.56	0.70	3	1.0	1.0	73.6	0.69				70,9,9,0
9544	ok	s=3,m=12	0.02	0.54	0.58	3	1.0	1.0	73.6	0.69				9,9,9,0
9545	ok	s=3,m=12	0.06	0.49	0.71	3	1.0	1.0	73.6	0.69				9,9,9,0
9546	ok	s=4,m=12	1.23e-03	0.01		3								69,22,0,0
9565	ok	s=27,m=12	0.04	0.32	0.31	2	0.7	0.7	51.4	0.86				21,21,21,0
9566	ok	s=27,m=12	0.03	0.29	0.31	2	0.7	0.7	51.4	0.86				21,21,21,0
9567	ok	s=27,m=12	0.03	0.27	0.29	2	0.7	0.7	51.4	0.86				21,21,21,0
9568	ok	s=27,m=12	0.02	0.25	0.27	2	0.7	0.7	51.4	0.86				21,21,21,0
9569	ok	s=27,m=12	0.02	0.27	0.25	2	0.7	0.7	51.4	0.86				25,23,71,0
9570	ok	s=27,m=12	0.03	0.29	0.26	2	0.7	0.7	51.4	0.86				25,23,72,0
9571	ok	s=27,m=12	0.04	0.30	0.27	2	0.7	0.7	51.4	0.86				25,23,71,0
9572	ok	s=27,m=12	0.04	0.30	0.26	2	0.7	0.7	51.4	0.86				25,23,71,0
9660	ok	s=1,m=12	0.02	0.32		3								25,25,0,0
9661	ok	s=1,m=12	0.02	0.15		3								25,29,0,0

Raggruppamento Temporaneo di Professionisti

DP INGEGNERIA S.R.L. Arch. Sergio MARTINELLI
P.I. Gabriele BONOFILIO Ing. Alessandro DEL TOZZOTTO
Ing. Francesco BARTOLI Ing. Giacomo LENCIONI



INTERVENTO DI MANUTENZIONE STRAORDINARIA PER LA MESSA IN SICUREZZA
DELL'IMMOBILE DENOMINATO MERCATO DEI FIORI' CIG 7341012ABC.

Pilas.	Stato	Note	V V/T	V N/M	V stab	Cl.	LamS 22	LamS 33	Snell.	Chi mn	V flst	LamS LT	Chi LT	Rif. cmb
9662	ok	s=2,m=12	0.02	0.25		3								25,29,0,0
9663	ok	s=2,m=12	0.02	0.37		3								25,9,0,0
9664	ok	s=2,m=12	0.04	0.38		3								9,9,0,0
9665	ok	s=3,m=12	0.05	0.58	0.72	3	1.0	1.0	73.6	0.69				9,9,9,0
9666	ok	s=3,m=12	0.02	0.46	0.45	3	1.0	1.0	73.6	0.69				9,9,9,0
9667	ok	s=3,m=12	0.02	0.42	0.50	3	1.0	1.0	73.6	0.69				9,9,9,0
9668	ok	s=4,m=12	1.23e-03	0.01		3								24,24,0,0
9669	ok	s=1,m=12	0.02	0.29		3								25,9,0,0
9670	ok	s=1,m=12	0.02	0.13		3								25,13,0,0
9671	ok	s=2,m=12	0.02	0.22		3								25,29,0,0
9672	ok	s=2,m=12	0.02	0.36		3								25,9,0,0
9673	ok	s=2,m=12	0.02	0.37		3								70,9,0,0
9674	ok	s=3,m=12	0.03	0.56	0.70	3	1.0	1.0	73.6	0.69				70,9,9,0
9675	ok	s=3,m=12	0.02	0.54	0.58	3	1.0	1.0	73.6	0.69				9,9,9,0
9676	ok	s=3,m=12	0.06	0.49	0.71	3	1.0	1.0	73.6	0.69				9,9,9,0
9677	ok	s=4,m=12	1.23e-03	0.01		3								23,26,0,0
9717	NV	s=30,m=47	1.310e+05	4.292e+06		2								21,20,0,0
9729	NV	s=30,m=47	1.746e+06	4.900e+07		2								9,9,0,0
9730	NV	s=30,m=47	6.218e+05	1.394e+07		2								9,9,0,0
9734	ok	s=27,m=12	0.04	0.32	0.31	2	0.7	0.7	51.4	0.86				19,21,21,0
9735	ok	s=27,m=12	0.03	0.29	0.31	2	0.7	0.7	51.4	0.86				19,21,21,0
9736	ok	s=27,m=12	0.03	0.27	0.29	2	0.7	0.7	51.4	0.86				19,21,21,0
9737	ok	s=27,m=12	0.02	0.24	0.27	2	0.7	0.7	51.4	0.86				19,21,21,0
9738	ok	s=27,m=12	0.02	0.27	0.25	2	0.7	0.7	51.4	0.86				23,23,71,0
9739	ok	s=27,m=12	0.03	0.29	0.26	2	0.7	0.7	51.4	0.86				25,24,71,0
9740	ok	s=27,m=12	0.04	0.30	0.27	2	0.7	0.7	51.4	0.86				25,24,71,0
9741	ok	s=27,m=12	0.04	0.30	0.26	2	0.7	0.7	51.4	0.86				25,23,71,0
9746	ok	s=14,m=12	0.06	0.46	0.32	2	0.6	0.6	42.1	0.91				25,24,24,0
9747	ok	s=14,m=12	0.05	0.48	0.37	2	0.6	0.6	42.1	0.91				25,24,24,0
9748	ok	s=14,m=12	0.04	0.48	0.40	2	0.6	0.6	42.1	0.91				25,24,24,0
9749	ok	s=14,m=12	0.02	0.47	0.42	2	0.6	0.6	42.1	0.91				25,24,24,0
9750	ok	s=14,m=12	0.02	0.44	0.44	2	0.6	0.6	42.1	0.91				21,24,24,0
9751	ok	s=14,m=12	0.03	0.40	0.44	2	0.6	0.6	42.1	0.91				21,24,24,0
9752	ok	s=14,m=12	0.04	0.44	0.44	2	0.6	0.6	42.1	0.91				21,24,24,0
9753	ok	s=14,m=12	0.05	0.46	0.42	2	0.6	0.6	42.1	0.91				21,24,24,0
9775	ok	s=27,m=12	0.03	0.22		2								22,22,0,0
9776	ok	s=27,m=12	0.03	0.19		2								22,22,0,0
9777	ok	s=27,m=12	0.02	0.17	0.18	2	0.7	0.7	51.4	0.86				22,22,22,0
9778	ok	s=27,m=12	0.02	0.15	0.16	2	0.7	0.7	51.4	0.86				22,22,22,0
9779	ok	s=27,m=12	0.02	0.16	0.15	2	0.7	0.7	51.4	0.86				26,26,21,0
9780	ok	s=27,m=12	0.03	0.18	0.15	2	0.7	0.7	51.4	0.86				26,26,69,0
9781	ok	s=27,m=12	0.03	0.20		2								26,26,0,0
9782	ok	s=27,m=12	0.04	0.22		2								26,26,0,0
9787	ok	s=14,m=12	0.04	0.27		2								26,24,0,0
9788	ok	s=14,m=12	0.03	0.29	0.23	2	0.6	0.6	42.1	0.91				26,24,24,0
9789	ok	s=14,m=12	0.02	0.28	0.24	2	0.6	0.6	42.1	0.91				26,24,24,0
9790	ok	s=14,m=12	0.02	0.28	0.26	2	0.6	0.6	42.1	0.91				26,24,24,0
9791	ok	s=14,m=12	0.01	0.26	0.26	2	0.6	0.6	42.1	0.91				21,24,24,0
9792	ok	s=14,m=12	0.02	0.24	0.26	2	0.6	0.6	42.1	0.91				22,24,24,0
9793	ok	s=14,m=12	0.03	0.26	0.27	2	0.6	0.6	42.1	0.91				22,24,23,0
9794	ok	s=14,m=12	0.03	0.27	0.26	2	0.6	0.6	42.1	0.91				22,24,23,0
9815	ok	s=27,m=12	0.02	0.16		2								19,19,0,0
9816	ok	s=27,m=12	0.01	0.16		2								19,19,0,0
9817	ok	s=27,m=12	0.01	0.15	0.16	2	0.7	0.7	51.4	0.86				19,19,21,0
9818	ok	s=27,m=12	7.77e-03	0.15	0.16	2	0.7	0.7	51.4	0.86				19,19,19,0
9819	ok	s=27,m=12	9.92e-03	0.15	0.15	2	0.7	0.7	51.4	0.86				26,23,19,0
9820	ok	s=27,m=12	0.02	0.16	0.14	2	0.7	0.7	51.4	0.86				26,23,19,0
9821	ok	s=27,m=12	0.02	0.16		2								76,23,0,0
9822	ok	s=27,m=12	0.03	0.15		2								76,23,0,0
9848	NV	s=30,m=47	8.564e+04	2.830e+06		2								25,24,0,0
9859	ok	s=27,m=12	0.04	0.31	0.31	2	0.7	0.7	51.4	0.86				22,22,21,0
9860	ok	s=27,m=12	0.03	0.29	0.31	2	0.7	0.7	51.4	0.86				22,22,21,0
9861	ok	s=27,m=12	0.03	0.27	0.29	2	0.7	0.7	51.4	0.86				22,22,21,0

Raggruppamento Temporaneo di Professionisti

DP INGEGNERIA S.R.L.

Arch. Sergio MARTINELLI

P.I. Gabriele BONOFILIO

Ing. Alessandro DEL TOZZOTTO

Ing. Francesco BARTOLI

Ing. Giacomo LENCIONI



Comune di Pescia

Servizio 3 – Gestione del Territorio
A.O. OPERE PUBBLICHE E PROTEZIONE CIVILE

Città di Pescia

INTERVENTO DI MANUTENZIONE STRAORDINARIA PER LA MESSA IN SICUREZZA DELL'IMMOBILE DENOMINATO MERCATO DEI FIORI" CIG 7341012ABC.

Pilas.	Stato	Note	V V/T	V N/M	V stab	Cl.	LamS 22	LamS 33	Snell.	Chi mn	V flst	LamS LT	Chi LT	Rif. cmb
9862	ok	s=27,m=12	0.02	0.24	0.27	2	0.7	0.7	51.4	0.86				22,22,21,0
9863	ok	s=27,m=12	0.02	0.27	0.25	2	0.7	0.7	51.4	0.86				26,24,21,0
9864	ok	s=27,m=12	0.03	0.29	0.26	2	0.7	0.7	51.4	0.86				26,24,71,0
9865	ok	s=27,m=12	0.04	0.31	0.27	2	0.7	0.7	51.4	0.86				26,24,71,0
9866	ok	s=27,m=12	0.05	0.30	0.26	2	0.7	0.7	51.4	0.86				26,24,71,0
9871	ok	s=14,m=12	0.06	0.46	0.32	2	0.6	0.6	42.1	0.91				25,24,24,0
9872	ok	s=14,m=12	0.05	0.48	0.37	2	0.6	0.6	42.1	0.91				25,24,24,0
9873	ok	s=14,m=12	0.04	0.48	0.40	2	0.6	0.6	42.1	0.91				25,24,24,0
9874	ok	s=14,m=12	0.02	0.47	0.43	2	0.6	0.6	42.1	0.91				25,24,24,0
9875	ok	s=14,m=12	0.02	0.44	0.44	2	0.6	0.6	42.1	0.91				21,24,24,0
9876	ok	s=14,m=12	0.03	0.40	0.44	2	0.6	0.6	42.1	0.91				21,24,24,0
9877	ok	s=14,m=12	0.04	0.44	0.44	2	0.6	0.6	42.1	0.91				21,24,24,0
9878	ok	s=14,m=12	0.05	0.46	0.43	2	0.6	0.6	42.1	0.91				21,24,24,0
9912	ok	s=27,m=12	0.05	0.33	0.31	2	0.7	0.7	51.4	0.86				26,26,26,0
9913	ok	s=27,m=12	0.04	0.29	0.29	2	0.7	0.7	51.4	0.86				26,26,26,0
9914	ok	s=27,m=12	0.03	0.26	0.27	2	0.7	0.7	51.4	0.86				26,26,26,0
9915	ok	s=27,m=12	0.02	0.22	0.25	2	0.7	0.7	51.4	0.86				26,26,25,0
9916	ok	s=27,m=12	0.03	0.25	0.25	2	0.7	0.7	51.4	0.86				22,22,25,0
9917	ok	s=27,m=12	0.04	0.28	0.26	2	0.7	0.7	51.4	0.86				22,22,73,0
9918	ok	s=27,m=12	0.05	0.32	0.29	2	0.7	0.7	51.4	0.86				22,22,73,0
9919	ok	s=27,m=12	0.06	0.34	0.29	2	0.7	0.7	51.4	0.86				22,22,73,0
9924	ok	s=14,m=12	0.06	0.42	0.32	2	0.6	0.6	42.1	0.91				22,20,20,0
9925	ok	s=14,m=12	0.04	0.43	0.35	2	0.6	0.6	42.1	0.91				22,20,20,0
9926	ok	s=14,m=12	0.03	0.42	0.37	2	0.6	0.6	42.1	0.91				22,20,20,0
9927	ok	s=14,m=12	0.02	0.41	0.39	2	0.6	0.6	42.1	0.91				22,20,20,0
9928	ok	s=14,m=12	0.01	0.37	0.39	2	0.6	0.6	42.1	0.91				25,20,20,0
9929	ok	s=14,m=12	0.02	0.36	0.39	2	0.6	0.6	42.1	0.91				25,20,20,0
9930	ok	s=14,m=12	0.04	0.40	0.39	2	0.6	0.6	42.1	0.91				26,20,20,0
9931	ok	s=14,m=12	0.05	0.41	0.37	2	0.6	0.6	42.1	0.91				26,20,19,0
9952	ok	s=27,m=12	0.03	0.25	0.25	2	0.7	0.7	51.4	0.86				26,23,23,0
9953	ok	s=27,m=12	0.02	0.25	0.26	2	0.7	0.7	51.4	0.86				23,23,23,0
9954	ok	s=27,m=12	0.01	0.24	0.26	2	0.7	0.7	51.4	0.86				23,23,25,0
9955	ok	s=27,m=12	9.46e-03	0.23	0.25	2	0.7	0.7	51.4	0.86				23,23,23,0
9956	ok	s=27,m=12	0.01	0.23	0.24	2	0.7	0.7	51.4	0.86				22,19,25,0
9957	ok	s=27,m=12	0.02	0.24	0.24	2	0.7	0.7	51.4	0.86				72,19,76,0
9958	ok	s=27,m=12	0.03	0.25	0.24	2	0.7	0.7	51.4	0.86				72,19,76,0
9959	ok	s=27,m=12	0.04	0.23	0.22	2	0.7	0.7	51.4	0.86				72,19,76,0
9985	NV	s=30,m=47	1.311e+05	4.297e+06		2								21,20,0,0
9996	ok	s=27,m=12	0.06	0.48	0.49	2	0.7	0.7	51.4	0.86				26,25,25,0
9997	ok	s=27,m=12	0.05	0.46	0.49	2	0.7	0.7	51.4	0.86				26,25,25,0
9998	ok	s=27,m=12	0.04	0.42	0.46	2	0.7	0.7	51.4	0.86				26,25,25,0
9999	ok	s=27,m=12	0.03	0.38	0.43	2	0.7	0.7	51.4	0.86				26,25,25,0
10000	ok	s=27,m=12	0.03	0.42	0.41	2	0.7	0.7	51.4	0.86				22,22,75,0
10001	ok	s=27,m=12	0.05	0.45	0.44	2	0.7	0.7	51.4	0.86				22,22,75,0
10002	ok	s=27,m=12	0.06	0.48	0.46	2	0.7	0.7	51.4	0.86				22,22,75,0
10003	ok	s=27,m=12	0.07	0.47	0.43	2	0.7	0.7	51.4	0.86				21,20,75,0
10008	ok	s=14,m=12	0.09	0.71	0.50	2	0.6	0.6	42.1	0.91				21,20,20,0
10009	ok	s=14,m=12	0.07	0.73	0.57	2	0.6	0.6	42.1	0.91				21,20,20,0
10010	ok	s=14,m=12	0.05	0.71	0.61	2	0.6	0.6	42.1	0.91				21,20,20,0
10011	ok	s=14,m=12	0.03	0.68	0.65	2	0.6	0.6	42.1	0.91				21,20,20,0
10012	ok	s=14,m=12	0.02	0.62	0.65	2	0.6	0.6	42.1	0.91				25,20,20,0
10013	ok	s=14,m=12	0.04	0.62	0.65	2	0.6	0.6	42.1	0.91				25,20,20,0
10014	ok	s=14,m=12	0.06	0.68	0.65	2	0.6	0.6	42.1	0.91				25,20,20,0
10015	ok	s=14,m=12	0.08	0.70	0.61	2	0.6	0.6	42.1	0.91				25,20,20,0
10036	ok	s=27,m=12	0.06	0.49	0.49	2	0.7	0.7	51.4	0.86				23,25,25,0
10037	ok	s=27,m=12	0.05	0.46	0.49	2	0.7	0.7	51.4	0.86				23,25,25,0
10038	ok	s=27,m=12	0.04	0.43	0.47	2	0.7	0.7	51.4	0.86				23,25,25,0
10039	ok	s=27,m=12	0.03	0.38	0.43	2	0.7	0.7	51.4	0.86				23,25,25,0
10040	ok	s=27,m=12	0.03	0.41	0.42	2	0.7	0.7	51.4	0.86				19,19,75,0
10041	ok	s=27,m=12	0.04	0.45	0.43	2	0.7	0.7	51.4	0.86				19,19,75,0
10042	ok	s=27,m=12	0.06	0.48	0.46	2	0.7	0.7	51.4	0.86				19,20,75,0
10043	ok	s=27,m=12	0.07	0.46	0.43	2	0.7	0.7	51.4	0.86				21,20,75,0
10069	NV	s=30,m=47	0.24	7.29		2								22,20,0,0

Raggruppamento Temporaneo di Professionisti

DP INGEGNERIA S.R.L.

Arch. Sergio MARTINELLI

P.I. Gabriele BONOFILIO

Ing. Alessandro DEL TOZZOTTO

Ing. Francesco BARTOLI

Ing. Giacomo LENCIONI



**INTERVENTO DI MANUTENZIONE STRAORDINARIA PER LA MESSA IN SICUREZZA
DELL'IMMOBILE DENOMINATO MERCATO DEI FIORI” CIG 7341012ABC.**

Pilas.	Stato	Note	V V/T	V N/M	V stab	Cl.	LamS 22	LamS 33	Snell.	Chi mn	V flst	LamS LT	Chi LT	Rif. cmb
10080	ok	s=27,m=12	0.06	0.49	0.49	2	0.7	0.7	51.4	0.86				23,25,25,0
10081	ok	s=27,m=12	0.05	0.46	0.49	2	0.7	0.7	51.4	0.86				23,25,25,0
10082	ok	s=27,m=12	0.04	0.43	0.47	2	0.7	0.7	51.4	0.86				23,25,25,0
10083	ok	s=27,m=12	0.03	0.38	0.43	2	0.7	0.7	51.4	0.86				23,25,25,0
10084	ok	s=27,m=12	0.03	0.41	0.42	2	0.7	0.7	51.4	0.86				19,20,75,0
10085	ok	s=27,m=12	0.04	0.45	0.43	2	0.7	0.7	51.4	0.86				19,20,75,0
10086	ok	s=27,m=12	0.06	0.48	0.46	2	0.7	0.7	51.4	0.86				19,20,75,0
10087	ok	s=27,m=12	0.07	0.46	0.43	2	0.7	0.7	51.4	0.86				21,20,75,0
10092	ok	s=14,m=12	0.09	0.71	0.50	2	0.6	0.6	42.1	0.91				21,20,20,0
10093	ok	s=14,m=12	0.07	0.73	0.57	2	0.6	0.6	42.1	0.91				21,20,20,0
10094	ok	s=14,m=12	0.05	0.71	0.61	2	0.6	0.6	42.1	0.91				21,20,20,0
10095	ok	s=14,m=12	0.03	0.68	0.65	2	0.6	0.6	42.1	0.91				21,20,20,0
10096	ok	s=14,m=12	0.02	0.62	0.65	2	0.6	0.6	42.1	0.91				25,20,20,0
10097	ok	s=14,m=12	0.04	0.62	0.65	2	0.6	0.6	42.1	0.91				25,20,20,0
10098	ok	s=14,m=12	0.06	0.68	0.65	2	0.6	0.6	42.1	0.91				25,20,20,0
10099	ok	s=14,m=12	0.08	0.70	0.61	2	0.6	0.6	42.1	0.91				25,20,20,0
10120	ok	s=27,m=12	0.06	0.48	0.49	2	0.7	0.7	51.4	0.86				25,25,25,0
10121	ok	s=27,m=12	0.05	0.46	0.49	2	0.7	0.7	51.4	0.86				25,25,25,0
10122	ok	s=27,m=12	0.04	0.42	0.46	2	0.7	0.7	51.4	0.86				25,25,25,0
10123	ok	s=27,m=12	0.03	0.38	0.43	2	0.7	0.7	51.4	0.86				25,25,25,0
10124	ok	s=27,m=12	0.03	0.42	0.41	2	0.7	0.7	51.4	0.86				21,22,75,0
10125	ok	s=27,m=12	0.05	0.45	0.44	2	0.7	0.7	51.4	0.86				21,22,75,0
10126	ok	s=27,m=12	0.06	0.48	0.46	2	0.7	0.7	51.4	0.86				21,22,75,0
10127	ok	s=27,m=12	0.07	0.47	0.43	2	0.7	0.7	51.4	0.86				21,20,75,0
10153	NV	s=30,m=47	0.24	7.29		2								22,20,0,0
10164	ok	s=27,m=12	0.03	0.25	0.25	2	0.7	0.7	51.4	0.86				26,23,23,0
10165	ok	s=27,m=12	0.02	0.25	0.26	2	0.7	0.7	51.4	0.86				23,23,23,0
10166	ok	s=27,m=12	0.01	0.24	0.26	2	0.7	0.7	51.4	0.86				23,23,25,0
10167	ok	s=27,m=12	9.47e-03	0.23	0.25	2	0.7	0.7	51.4	0.86				23,23,23,0
10168	ok	s=27,m=12	0.01	0.23	0.24	2	0.7	0.7	51.4	0.86				22,19,25,0
10169	ok	s=27,m=12	0.02	0.24	0.24	2	0.7	0.7	51.4	0.86				72,19,76,0
10170	ok	s=27,m=12	0.03	0.25	0.24	2	0.7	0.7	51.4	0.86				72,19,76,0
10171	ok	s=27,m=12	0.04	0.23	0.22	2	0.7	0.7	51.4	0.86				72,19,75,0
10176	ok	s=14,m=12	0.06	0.42	0.32	2	0.6	0.6	42.1	0.91				22,20,20,0
10177	ok	s=14,m=12	0.04	0.43	0.35	2	0.6	0.6	42.1	0.91				22,20,20,0
10178	ok	s=14,m=12	0.03	0.42	0.37	2	0.6	0.6	42.1	0.91				22,20,20,0
10179	ok	s=14,m=12	0.02	0.40	0.39	2	0.6	0.6	42.1	0.91				22,20,20,0
10180	ok	s=14,m=12	0.01	0.37	0.38	2	0.6	0.6	42.1	0.91				25,20,20,0
10181	ok	s=14,m=12	0.02	0.36	0.38	2	0.6	0.6	42.1	0.91				25,20,20,0
10182	ok	s=14,m=12	0.04	0.40	0.39	2	0.6	0.6	42.1	0.91				26,20,20,0
10183	ok	s=14,m=12	0.05	0.41	0.37	2	0.6	0.6	42.1	0.91				26,20,20,0
10204	ok	s=27,m=12	0.05	0.33	0.31	2	0.7	0.7	51.4	0.86				26,26,26,0
10205	ok	s=27,m=12	0.04	0.29	0.29	2	0.7	0.7	51.4	0.86				26,26,26,0
10206	ok	s=27,m=12	0.03	0.26	0.27	2	0.7	0.7	51.4	0.86				26,26,25,0
10207	ok	s=27,m=12	0.02	0.22	0.25	2	0.7	0.7	51.4	0.86				26,26,25,0
10208	ok	s=27,m=12	0.03	0.25	0.25	2	0.7	0.7	51.4	0.86				22,22,25,0
10209	ok	s=27,m=12	0.04	0.28	0.26	2	0.7	0.7	51.4	0.86				22,22,73,0
10210	ok	s=27,m=12	0.05	0.32	0.29	2	0.7	0.7	51.4	0.86				22,22,73,0
10211	ok	s=27,m=12	0.06	0.34	0.29	2	0.7	0.7	51.4	0.86				22,22,73,0
10237	NV	s=30,m=47	1.310e+05	4.297e+06		2								21,20,0,0
10248	ok	s=27,m=12	0.04	0.32	0.31	2	0.7	0.7	51.4	0.86				22,21,21,0
10249	NV	s=30,m=47	9.627e+05	3.615e+07		2								9,9,0,0
10250	NV	s=30,m=47	8.489e+05	3.479e+07		2								9,9,0,0
10258	NV	s=30,m=47	8.559e+04	2.829e+06		2								25,24,0,0
10266	ok	s=27,m=12	0.03	0.29	0.31	2	0.7	0.7	51.4	0.86				22,21,21,0
10267	ok	s=27,m=12	0.03	0.27	0.29	2	0.7	0.7	51.4	0.86				22,21,21,0
10268	ok	s=27,m=12	0.02	0.24	0.27	2	0.7	0.7	51.4	0.86				22,21,21,0
10269	ok	s=27,m=12	0.02	0.27	0.25	2	0.7	0.7	51.4	0.86				26,26,21,0
10270	NV	s=30,m=47	1.732e+06	4.856e+07		2								5,5,0,0
10271	NV	s=30,m=47	6.175e+05	1.382e+07		2								5,5,0,0
10272	ok	s=27,m=12	0.03	0.29	0.26	2	0.7	0.7	51.4	0.86				26,26,71,0
10273	ok	s=27,m=12	0.04	0.31	0.27	2	0.7	0.7	51.4	0.86				26,24,71,0
10274	ok	s=27,m=12	0.05	0.30	0.26	2	0.7	0.7	51.4	0.86				25,26,71,0

Raggruppamento Temporaneo di Professionisti

DP INGEGNERIA S.R.L. Arch. Sergio MARTINELLI
 P.I. Gabriele BONOFILIO Ing. Alessandro DEL TOZZOTTO
 Ing. Francesco BARTOLI Ing. Giacomo LENCIONI



Comune di Pescia

Servizio 3 – Gestione del Territorio
A.O. OPERE PUBBLICHE E PROTEZIONE CIVILE

INTERVENTO DI MANUTENZIONE STRAORDINARIA PER LA MESSA IN SICUREZZA DELL'IMMOBILE DENOMINATO MERCATO DEI FIORI' CIG 7341012ABC.

Pilas.	Stato	Note	V/V T	V/N M	V stab	Ci.	LamS 22	LamS 33	Snell.	Chi mn	V flst	LamS LT	Chi LT	Rif. cmb
10300	NV	s=30,m=47	0.15	4.75		2								26,24,0,0
10304	NV	s=30,m=47	1.73	3.923e+07		2								9,9,0,0
10305	NV	s=30,m=47	0.61	14.69		2								9,9,0,0
10307	NV	s=30,m=47	0.47	10.76		2								17,17,0,0
10308	NV	s=30,m=47	1.25	2.828e+07		2								9,9,0,0
10321	ok	s=27,m=12	0.02	0.16		2								19,19,0,0
10322	ok	s=27,m=12	0.01	0.16		2								19,19,0,0
10323	ok	s=27,m=12	0.01	0.15	0.16	2	0.7	0.7	51.4	0.86				19,19,21,0
10324	ok	s=27,m=12	7.72e-03	0.15	0.16	2	0.7	0.7	51.4	0.86				19,19,19,0
10325	ok	s=27,m=12	0.01	0.15	0.15	2	0.7	0.7	51.4	0.86				26,23,19,0
10326	ok	s=27,m=12	0.02	0.16	0.14	2	0.7	0.7	51.4	0.86				26,23,19,0
10327	ok	s=27,m=12	0.02	0.16		2								26,23,0,0
10328	ok	s=27,m=12	0.03	0.15		2								76,23,0,0
10331	NV	s=30,m=47	1.18	2.678e+07		2								9,9,0,0
10332	NV	s=30,m=47	0.36	8.18		2								9,9,0,0
10333	NV	s=30,m=47	0.36	8.14		2								17,17,0,0
10334	NV	s=30,m=47	1.16	2.630e+07		2								9,9,0,0
10372	ok	s=14,m=12	0.04	0.27		2								26,24,0,0
10373	ok	s=14,m=12	0.03	0.29	0.23	2	0.6	0.6	42.1	0.91				26,24,24,0
10374	ok	s=14,m=12	0.02	0.28	0.24	2	0.6	0.6	42.1	0.91				25,24,24,0
10375	ok	s=14,m=12	0.02	0.28	0.26	2	0.6	0.6	42.1	0.91				25,24,24,0
10376	ok	s=14,m=12	0.01	0.26	0.26	2	0.6	0.6	42.1	0.91				21,24,24,0
10377	ok	s=14,m=12	0.02	0.24	0.26	2	0.6	0.6	42.1	0.91				21,24,24,0
10378	ok	s=14,m=12	0.03	0.26	0.27	2	0.6	0.6	42.1	0.91				21,24,24,0
10379	ok	s=14,m=12	0.03	0.27	0.26	2	0.6	0.6	42.1	0.91				22,24,23,0
10390	ok	s=3,m=12	2.95e-04	1.46e-03		3								20,22,0,0
10391	ok	s=3,m=12	3.08e-04	1.51e-03		3								24,26,0,0
10392	ok	s=3,m=12	2.95e-04	1.46e-03		3								72,20,0,0
10395	ok	s=3,m=12	3.08e-04	1.51e-03		3								26,25,0,0
10404	ok	s=27,m=12	0.03	0.22		2								22,22,0,0
10405	ok	s=27,m=12	0.03	0.19		2								22,22,0,0
10406	ok	s=27,m=12	0.02	0.17	0.18	2	0.7	0.7	51.4	0.86				22,22,22,0
10407	ok	s=27,m=12	0.02	0.15	0.16	2	0.7	0.7	51.4	0.86				22,22,21,0
10408	ok	s=27,m=12	0.02	0.16	0.15	2	0.7	0.7	51.4	0.86				26,26,21,0
10409	ok	s=27,m=12	0.03	0.18	0.15	2	0.7	0.7	51.4	0.86				26,26,69,0
10410	ok	s=27,m=12	0.03	0.20		2								26,26,0,0
10411	ok	s=27,m=12	0.04	0.22		2								26,26,0,0
10437	NV	s=30,m=47	8.559e+04	2.833e+06		2								25,24,0,0
10449	NV	s=30,m=47	8.829e+05	3.529e+07		2								5,5,0,0
10450	NV	s=30,m=47	9.224e+05	3.583e+07		2								5,5,0,0
10451	ok	s=27,m=12	0.02	0.24	0.27	2	0.7	0.7	51.4	0.86				21,21,21,0
10452	ok	s=27,m=12	0.02	0.27	0.25	2	0.7	0.7	51.4	0.86				25,25,71,0
10453	ok	s=27,m=12	0.03	0.29	0.26	2	0.7	0.7	51.4	0.86				25,26,71,0
10454	ok	s=27,m=12	0.04	0.31	0.27	2	0.7	0.7	51.4	0.86				25,26,71,0
10455	ok	s=27,m=12	0.05	0.30	0.26	2	0.7	0.7	51.4	0.86				25,26,71,0
10460	ok	s=1,m=12	0.02	0.31		3								21,21,0,0
10461	ok	s=1,m=12	0.02	0.15		3								21,34,0,0
10462	ok	s=2,m=12	0.02	0.26		3								21,34,0,0
10463	ok	s=2,m=12	0.02	0.37		3								21,5,0,0
10464	ok	s=2,m=12	0.04	0.38		3								5,5,0,0
10465	ok	s=3,m=12	0.05	0.58	0.72	3	1.0	1.0	73.6	0.69				5,5,5,0
10466	ok	s=3,m=12	0.02	0.46	0.45	3	1.0	1.0	73.6	0.69				5,5,5,0
10467	ok	s=3,m=12	0.02	0.42	0.50	3	1.0	1.0	73.6	0.69				5,5,5,0
10468	ok	s=4,m=12	1.23e-03	0.01		3								73,24,0,0
10469	ok	s=1,m=12	0.02	0.28		3								21,5,0,0
10470	ok	s=1,m=12	0.02	0.13		3								21,34,0,0
10471	ok	s=2,m=12	0.02	0.22		3								21,34,0,0
10472	ok	s=2,m=12	0.02	0.35		3								21,5,0,0
10473	ok	s=2,m=12	0.02	0.37		3								74,5,0,0
10474	ok	s=3,m=12	0.03	0.55	0.70	3	1.0	1.0	73.6	0.69				74,5,5,0
10475	ok	s=3,m=12	0.02	0.53	0.58	3	1.0	1.0	73.6	0.69				5,5,5,0
10476	ok	s=3,m=12	0.06	0.48	0.71	3	1.0	1.0	73.6	0.69				5,5,5,0
10477	ok	s=4,m=12	1.23e-03	0.01		3								24,24,0,0

Raggruppamento Temporaneo di Professionisti

DP INGEGNERIA S.R.L.

Arch. Sergio MARTINELLI

P.I. Gabriele BONOFILIO

Ing. Alessandro DEL TOZZOTTO

Ing. Francesco BARTOLI

Ing. Giacomo LENCIONI



Comune di Pescia

Servizio 3 – Gestione del Territorio

A.O. OPERE PUBBLICHE E PROTEZIONE CIVILE

Città di Pescia

INTERVENTO DI MANUTENZIONE STRAORDINARIA PER LA MESSA IN SICUREZZA DELL'IMMOBILE DENOMINATO MERCATO DEI FIORI' CIG 7341012ABC.

Pilas.	Stato	Note	V V/T	V N/M	V stab	Cl.	LamS 22	LamS 33	Snell.	Chi mn	V flst	LamS LT	Chi LT	Rif. cmb
10489	ok	s=1,m=12	0.02	0.32		3								21,21,0,0
10490	ok	s=1,m=12	0.02	0.15		3								21,29,0,0
10491	ok	s=2,m=12	0.02	0.25		3								21,29,0,0
10492	ok	s=2,m=12	0.02	0.37		3								21,5,0,0
10493	ok	s=2,m=12	0.04	0.38		3								5,5,0,0
10494	ok	s=3,m=12	0.05	0.58	0.71	3	1.0	1.0	73.6	0.69				5,5,5,0
10495	ok	s=3,m=12	0.02	0.46	0.45	3	1.0	1.0	73.6	0.69				5,5,5,0
10496	ok	s=3,m=12	0.02	0.42	0.50	3	1.0	1.0	73.6	0.69				5,5,5,0
10497	ok	s=4,m=12	1.23e-03	0.01		3								20,19,0,0
10498	ok	s=1,m=12	0.02	0.29		3								21,5,0,0
10499	ok	s=1,m=12	0.02	0.13		3								21,13,0,0
10500	ok	s=2,m=12	0.02	0.22		3								21,29,0,0
10501	ok	s=2,m=12	0.02	0.36		3								21,5,0,0
10502	ok	s=2,m=12	0.02	0.37		3								74,5,0,0
10503	ok	s=3,m=12	0.03	0.55	0.70	3	1.0	1.0	73.6	0.69				74,5,5,0
10504	ok	s=3,m=12	0.02	0.53	0.58	3	1.0	1.0	73.6	0.69				5,5,5,0
10505	ok	s=3,m=12	0.06	0.48	0.71	3	1.0	1.0	73.6	0.69				5,5,5,0
10506	ok	s=4,m=12	1.23e-03	0.01		3								19,23,0,0
10530	ok	s=14,m=12	0.06	0.46	0.32	2	0.6	0.6	42.1	0.91				25,24,24,0
10531	ok	s=3,m=12	0.02	0.41	0.50	3	1.0	1.0	73.6	0.69				5,5,5,0
10532	ok	s=4,m=12	1.23e-03	0.01		3								73,24,0,0
10533	ok	s=1,m=12	0.02	0.28		3								21,5,0,0
10534	ok	s=1,m=12	0.02	0.15		3								21,30,0,0
10535	ok	s=14,m=12	0.05	0.48	0.37	2	0.6	0.6	42.1	0.91				25,24,24,0
10536	ok	s=14,m=12	0.04	0.48	0.40	2	0.6	0.6	42.1	0.91				25,24,24,0
10537	ok	s=14,m=12	0.02	0.47	0.42	2	0.6	0.6	42.1	0.91				25,24,24,0
10538	ok	s=14,m=12	0.02	0.44	0.44	2	0.6	0.6	42.1	0.91				21,24,24,0
10539	ok	s=14,m=12	0.03	0.40	0.44	2	0.6	0.6	42.1	0.91				21,24,24,0
10540	ok	s=14,m=12	0.04	0.44	0.44	2	0.6	0.6	42.1	0.91				21,24,24,0
10541	ok	s=14,m=12	0.05	0.46	0.42	2	0.6	0.6	42.1	0.91				21,24,24,0
10562	ok	s=27,m=12	0.04	0.32	0.31	2	0.7	0.7	51.4	0.86				20,19,21,0
10563	ok	s=27,m=12	0.03	0.29	0.31	2	0.7	0.7	51.4	0.86				20,19,21,0
10564	ok	s=27,m=12	0.03	0.27	0.29	2	0.7	0.7	51.4	0.86				20,21,21,0
10565	ok	s=27,m=12	0.02	0.24	0.27	2	0.7	0.7	51.4	0.86				20,21,21,0
10566	ok	s=27,m=12	0.02	0.27	0.25	2	0.7	0.7	51.4	0.86				23,24,71,0
10567	ok	s=27,m=12	0.03	0.29	0.26	2	0.7	0.7	51.4	0.86				23,24,71,0
10568	ok	s=27,m=12	0.04	0.30	0.27	2	0.7	0.7	51.4	0.86				23,24,71,0
10569	ok	s=27,m=12	0.04	0.30	0.26	2	0.7	0.7	51.4	0.86				23,24,71,0
10576	ok	s=2,m=12	0.02	0.25		3								21,30,0,0
10577	ok	s=2,m=12	0.02	0.35		3								21,5,0,0
10578	ok	s=2,m=12	0.02	0.37		3								21,5,0,0
10579	ok	s=3,m=12	0.03	0.55	0.69	3	1.0	1.0	73.6	0.69				21,5,5,0
10600	NV	s=30,m=47	0.15	4.73		2								25,24,0,0
11184	ok	s=30,m=47	3.25e-03	0.16		2								5,5,0,0
11310	ok	s=30,m=47	0.04	0.38		2								17,17,0,0
11311	ok	s=30,m=47	6.28e-03	0.17		2								21,17,0,0
11312	ok	s=30,m=47	0.04	0.45		2								5,5,0,0
11313	ok	s=30,m=47	0.02	0.27		2								14,6,0,0
11314	ok	s=30,m=47	0.0	0.06		2								30,10,0,0
11315	ok	s=30,m=47	0.04	0.41		2								6,6,0,0
11316	ok	s=30,m=47	0.01	0.16		2								23,7,0,0
11318	ok	s=30,m=47	0.03	0.37		2								13,13,0,0
11319	ok	s=30,m=47	6.29e-03	0.17		2								21,13,0,0
11320	ok	s=30,m=47	0.04	0.45		2								5,5,0,0
11321	ok	s=30,m=47	0.02	0.28		2								18,6,0,0
11322	ok	s=30,m=47	0.0	0.06		2								34,10,0,0
11323	ok	s=30,m=47	8.02e-04	0.04		2								9,9,0,0
11324	ok	s=30,m=47	9.42e-03	0.28		2								6,18,0,0
11325	ok	s=30,m=47	5.46e-03	0.08		2								22,6,0,0
11326	ok	s=30,m=47	0.04	0.42		2								6,6,0,0
11329	ok	s=30,m=47	8.08e-04	0.04		2								9,9,0,0
11330	ok	s=30,m=47	9.56e-03	0.28		2								6,14,0,0
11331	ok	s=30,m=47	5.45e-03	0.08		2								22,6,0,0

Raggruppamento Temporaneo di Professionisti

DP INGEGNERIA S.R.L.

Arch. Sergio MARTINELLI

P.I. Gabriele BONOFILIO

Ing. Alessandro DEL TOZZOTTO

Ing. Francesco BARTOLI

Ing. Giacomo LENCIONI



INTERVENTO DI MANUTENZIONE STRAORDINARIA PER LA MESSA IN SICUREZZA
DELL'IMMOBILE DENOMINATO MERCATO DEI FIORI” CIG 7341012ABC.

Pilas.	Stato	Note	V V/T	V N/M	V stab	Ci.	LamS 22	LamS 33	Snell.	Chi mn	V flst	LamS LT	Chi LT	Rif. cmb
11338	ok	s=30,m=47	0.01	0.16		2								23,7,0,0
11351	ok	s=30,m=47	3.24e-03	0.16		2								9,9,0,0
11355	ok	s=30,m=47	0.04	0.38		2								17,17,0,0
11356	ok	s=30,m=47	6.28e-03	0.17		2								25,17,0,0
11357	ok	s=30,m=47	0.04	0.45		2								9,9,0,0
11358	ok	s=30,m=47	0.02	0.27		2								14,10,0,0
11359	ok	s=30,m=47	0.0	0.06		2								13,6,0,0
11360	ok	s=30,m=47	0.04	0.42		2								10,10,0,0
11361	ok	s=30,m=47	0.02	0.16		2								19,3,0,0
11362	ok	s=30,m=47	0.03	0.37		2								13,13,0,0
11363	ok	s=30,m=47	6.28e-03	0.17		2								25,13,0,0
11364	ok	s=30,m=47	0.04	0.46		2								9,9,0,0
11365	ok	s=30,m=47	0.02	0.28		2								18,10,0,0
11366	ok	s=30,m=47	0.0	0.06		2								17,6,0,0
11367	ok	s=30,m=47	8.26e-04	0.04		2								5,5,0,0
11368	ok	s=30,m=47	9.14e-03	0.27		2								10,18,0,0
11369	ok	s=30,m=47	5.43e-03	0.08		2								26,9,0,0
11370	ok	s=30,m=47	0.04	0.41		2								10,10,0,0
11371	ok	s=30,m=47	8.31e-04	0.04		2								5,5,0,0
11372	ok	s=30,m=47	9.96e-03	0.29		2								10,14,0,0
11373	ok	s=30,m=47	5.51e-03	0.08		2								26,10,0,0
11374	ok	s=30,m=47	0.02	0.18		2								19,3,0,0
11960	ok	s=30,m=47	3.25e-03	0.16		2								5,5,0,0
12086	ok	s=30,m=47	0.04	0.38		2								17,17,0,0
12087	ok	s=30,m=47	6.28e-03	0.17		2								21,17,0,0
12088	ok	s=30,m=47	0.04	0.45		2								5,5,0,0
12089	ok	s=30,m=47	0.02	0.28		2								14,6,0,0
12090	ok	s=30,m=47	0.0	0.06		2								29,10,0,0
12091	ok	s=30,m=47	0.04	0.41		2								6,6,0,0
12092	ok	s=30,m=47	0.01	0.16		2								23,7,0,0
12094	ok	s=30,m=47	0.03	0.37		2								13,13,0,0
12095	ok	s=30,m=47	6.28e-03	0.17		2								21,13,0,0
12096	ok	s=30,m=47	0.04	0.45		2								5,5,0,0
12097	ok	s=30,m=47	0.02	0.28		2								18,6,0,0
12098	ok	s=30,m=47	0.0	0.06		2								34,10,0,0
12099	ok	s=30,m=47	8.02e-04	0.04		2								9,9,0,0
12100	ok	s=30,m=47	9.38e-03	0.28		2								6,18,0,0
12101	ok	s=30,m=47	5.44e-03	0.08		2								22,6,0,0
12102	ok	s=30,m=47	0.04	0.42		2								6,6,0,0
12105	ok	s=30,m=47	8.08e-04	0.04		2								9,9,0,0
12106	ok	s=30,m=47	9.60e-03	0.29		2								6,14,0,0
12107	ok	s=30,m=47	5.47e-03	0.08		2								22,6,0,0
12114	ok	s=30,m=47	0.01	0.16		2								23,7,0,0
12127	ok	s=30,m=47	3.24e-03	0.16		2								9,9,0,0
12131	ok	s=30,m=47	0.04	0.38		2								17,17,0,0
12132	ok	s=30,m=47	6.28e-03	0.17		2								25,17,0,0
12133	ok	s=30,m=47	0.04	0.45		2								9,9,0,0
12134	ok	s=30,m=47	0.02	0.27		2								14,10,0,0
12135	ok	s=30,m=47	0.0	0.06		2								13,6,0,0
12136	ok	s=30,m=47	0.04	0.42		2								10,10,0,0
12137	ok	s=30,m=47	0.02	0.16		2								19,3,0,0
12138	ok	s=30,m=47	0.03	0.37		2								13,13,0,0
12139	ok	s=30,m=47	6.28e-03	0.17		2								25,13,0,0
12140	ok	s=30,m=47	0.04	0.46		2								9,9,0,0
12141	ok	s=30,m=47	0.02	0.28		2								18,10,0,0
12142	ok	s=30,m=47	0.0	0.06		2								17,6,0,0
12143	ok	s=30,m=47	8.26e-04	0.04		2								5,5,0,0
12144	ok	s=30,m=47	9.10e-03	0.27		2								10,18,0,0
12145	ok	s=30,m=47	5.41e-03	0.08		2								26,10,0,0
12146	ok	s=30,m=47	0.04	0.41		2								10,10,0,0
12147	ok	s=30,m=47	8.31e-04	0.04		2								5,5,0,0
12148	ok	s=30,m=47	0.01	0.29		2								10,14,0,0
12149	ok	s=30,m=47	5.53e-03	0.08		2								26,10,0,0

Raggruppamento Temporaneo di Professionisti

DP INGEGNERIA S.R.L. Arch. Sergio MARTINELLI
P.I. Gabriele BONOFILIO Ing. Alessandro DEL TOZZOTTO
Ing. Francesco BARTOLI Ing. Giacomo LENCIONI



INTERVENTO DI MANUTENZIONE STRAORDINARIA PER LA MESSA IN SICUREZZA
DELL'IMMOBILE DENOMINATO MERCATO DEI FIORI' CIG 7341012ABC.

Pilas.	Stato	Note	V V/T	V N/M	V stab	Cl.	LamS 22	LamS 33	Snell.	Chi mn	V flst	LamS LT	Chi LT	Rif. cmb
12150	ok	s=30,m=47	0.02	0.18		2								19,3,0,0
12736	ok	s=30,m=47	3.28e-03	0.16		2								5,5,0,0
12862	ok	s=30,m=47	0.04	0.39		2								17,17,0,0
12863	ok	s=30,m=47	6.28e-03	0.16		2								21,17,0,0
12864	ok	s=30,m=47	0.04	0.45		2								5,5,0,0
12865	ok	s=30,m=47	0.02	0.28		2								14,6,0,0
12866	ok	s=30,m=47	0.0	0.06		2								29,10,0,0
12867	ok	s=30,m=47	0.04	0.42		2								6,6,0,0
12868	ok	s=30,m=47	0.02	0.17		2								37,7,0,0
12870	ok	s=30,m=47	0.04	0.38		2								13,13,0,0
12871	ok	s=30,m=47	6.29e-03	0.19		2								21,13,0,0
12872	ok	s=30,m=47	0.04	0.46		2								5,5,0,0
12873	ok	s=30,m=47	0.02	0.28		2								18,5,0,0
12874	ok	s=30,m=47	0.0	0.06		2								33,10,0,0
12875	ok	s=30,m=47	7.57e-04	0.03		2								9,9,0,0
12876	ok	s=30,m=47	8.27e-03	0.25		2								6,18,0,0
12877	ok	s=30,m=47	5.40e-03	0.08		2								22,5,0,0
12878	ok	s=30,m=47	0.04	0.41		2								6,6,0,0
12881	ok	s=30,m=47	7.97e-04	0.04		2								9,9,0,0
12882	ok	s=30,m=47	0.01	0.31		2								18,14,0,0
12883	ok	s=30,m=47	5.48e-03	0.08		2								22,6,0,0
12890	ok	s=30,m=47	0.02	0.19		2								37,9,0,0
12903	ok	s=30,m=47	3.25e-03	0.16		2								9,9,0,0
12907	ok	s=30,m=47	0.04	0.39		2								17,17,0,0
12908	ok	s=30,m=47	6.28e-03	0.16		2								25,17,0,0
12909	ok	s=30,m=47	0.04	0.45		2								9,9,0,0
12910	ok	s=30,m=47	0.02	0.28		2								14,10,0,0
12911	ok	s=30,m=47	0.0	0.06		2								13,6,0,0
12912	ok	s=30,m=47	0.04	0.42		2								10,10,0,0
12913	ok	s=30,m=47	0.02	0.17		2								19,3,0,0
12914	ok	s=30,m=47	0.04	0.38		2								13,13,0,0
12915	ok	s=30,m=47	6.29e-03	0.19		2								25,13,0,0
12916	ok	s=30,m=47	0.04	0.46		2								9,9,0,0
12917	ok	s=30,m=47	0.02	0.28		2								18,9,0,0
12918	ok	s=30,m=47	0.0	0.06		2								17,6,0,0
12919	ok	s=30,m=47	7.80e-04	0.04		2								5,5,0,0
12920	ok	s=30,m=47	8.00e-03	0.24		2								10,10,0,0
12921	ok	s=30,m=47	5.37e-03	0.08		2								26,9,0,0
12922	ok	s=30,m=47	0.03	0.40		2								10,10,0,0
12923	ok	s=30,m=47	8.20e-04	0.04		2								5,5,0,0
12924	ok	s=30,m=47	0.01	0.32		2								10,14,0,0
12925	ok	s=30,m=47	5.54e-03	0.08		2								26,10,0,0
12926	ok	s=30,m=47	0.02	0.21		2								35,5,0,0
13512	ok	s=30,m=47	3.26e-03	0.16		2								5,5,0,0
13638	ok	s=30,m=47	0.04	0.38		2								17,17,0,0
13639	ok	s=30,m=47	6.28e-03	0.17		2								21,17,0,0
13640	ok	s=30,m=47	0.04	0.45		2								5,5,0,0
13641	ok	s=30,m=47	0.02	0.28		2								14,6,0,0
13642	ok	s=30,m=47	0.0	0.06		2								30,10,0,0
13643	ok	s=30,m=47	0.04	0.41		2								6,6,0,0
13644	ok	s=30,m=47	0.01	0.16		2								23,7,0,0
13646	ok	s=30,m=47	0.03	0.37		2								13,13,0,0
13647	ok	s=30,m=47	6.28e-03	0.17		2								21,13,0,0
13648	ok	s=30,m=47	0.04	0.45		2								5,5,0,0
13649	ok	s=30,m=47	0.02	0.28		2								18,6,0,0
13650	ok	s=30,m=47	0.0	0.06		2								34,10,0,0
13651	ok	s=30,m=47	8.03e-04	0.04		2								9,9,0,0
13652	ok	s=30,m=47	9.40e-03	0.28		2								6,18,0,0
13653	ok	s=30,m=47	5.45e-03	0.08		2								22,6,0,0
13654	ok	s=30,m=47	0.04	0.42		2								6,6,0,0
13657	ok	s=30,m=47	8.08e-04	0.04		2								9,9,0,0
13658	ok	s=30,m=47	9.59e-03	0.28		2								6,14,0,0
13659	ok	s=30,m=47	5.46e-03	0.08		2								22,6,0,0

Raggruppamento Temporaneo di Professionisti

DP INGEGNERIA S.R.L.

Arch. Sergio MARTINELLI

P.I. Gabriele BONOFILIO

Ing. Alessandro DEL TOZZOTTO

Ing. Francesco BARTOLI

Ing. Giacomo LENCIONI



**INTERVENTO DI MANUTENZIONE STRAORDINARIA PER LA MESSA IN SICUREZZA
 DELL'IMMOBILE DENOMINATO MERCATO DEI FIORI' CIG 7341012ABC.**

Pilas.	Stato	Note	V V/T	V N/M	V stab	Ci.	LamS 22	LamS 33	Snell.	Chi mn	V flst	LamS LT	Chi LT	Rif. cmb
13666	ok	s=30,m=47	0.01	0.16		2								23,7,0,0
13679	ok	s=30,m=47	3.24e-03	0.16		2								9,9,0,0
13683	ok	s=30,m=47	0.04	0.38		2								17,17,0,0
13684	ok	s=30,m=47	6.28e-03	0.17		2								25,17,0,0
13685	ok	s=30,m=47	0.04	0.45		2								9,9,0,0
13686	ok	s=30,m=47	0.02	0.27		2								14,10,0,0
13687	ok	s=30,m=47	0.0	0.06		2								13,6,0,0
13688	ok	s=30,m=47	0.04	0.42		2								10,10,0,0
13689	ok	s=30,m=47	0.02	0.16		2								19,3,0,0
13690	ok	s=30,m=47	0.03	0.37		2								13,13,0,0
13691	ok	s=30,m=47	6.28e-03	0.17		2								25,13,0,0
13692	ok	s=30,m=47	0.04	0.46		2								9,9,0,0
13693	ok	s=30,m=47	0.02	0.28		2								18,10,0,0
13694	ok	s=30,m=47	0.0	0.06		2								17,6,0,0
13695	ok	s=30,m=47	8.26e-04	0.04		2								5,5,0,0
13696	ok	s=30,m=47	9.12e-03	0.27		2								10,18,0,0
13697	ok	s=30,m=47	5.42e-03	0.08		2								26,10,0,0
13698	ok	s=30,m=47	0.04	0.41		2								10,10,0,0
13699	ok	s=30,m=47	8.32e-04	0.04		2								5,5,0,0
13700	ok	s=30,m=47	9.99e-03	0.29		2								10,14,0,0
13701	ok	s=30,m=47	5.52e-03	0.08		2								26,10,0,0
13702	ok	s=30,m=47	0.02	0.18		2								19,3,0,0
Pilas.			V V/T	V N/M	V stab		LamS 22	LamS 33	Snell.	Chi mn	V flst	LamS LT	Chi LT	
			1.749e+06	4.908e+07	1.00		0.96	0.96	73.60	0.69				

Pilas.	f.Om. N	f.Om. T	Stato	V V/T	V N/M	V stab	V flst	Rif. cmb	V.7.5.9	V Ed	sovr. Xi	sovr. Xf	sovr. Yi	sovr. Yf
4976	0.0	0.0	ok	0.0	0.0			0,0,0,0		kN				
4977	0.0	0.0	ok	0.0	0.0			0,0,0,0						
4978	0.0	0.0	ok	0.0	0.0			0,0,0,0						
4979	0.0	0.0	ok	0.0	0.0			0,0,0,0						
5029	0.0	0.0	ok	0.0	0.0			0,0,0,0						
5030	0.0	0.0	ok	0.0	0.0			0,0,0,0						
5031	0.0	0.0	ok	0.0	0.0			0,0,0,0						
5032	0.0	0.0	ok	0.0	0.0			0,0,0,0						
5033	0.0	0.0	ok	0.0	0.0			0,0,0,0						
5034	0.0	0.0	ok	0.0	0.0			0,0,0,0						
5035	0.0	0.0	ok	0.0	0.0			0,0,0,0						
5036	0.0	0.0	ok	0.0	0.0			0,0,0,0						
5037	0.0	0.0	ok	0.0	0.0			0,0,0,0						
5038	0.0	0.0	ok	0.0	0.0			0,0,0,0						
5039	0.0	0.0	ok	0.0	0.0			0,0,0,0						
5040	0.0	0.0	ok	0.0	0.0			0,0,0,0						
5041	0.0	0.0	ok	0.0	0.0			0,0,0,0						
5042	0.0	0.0	ok	0.0	0.0			0,0,0,0						
5043	0.0	0.0	ok	0.0	0.0			0,0,0,0						
5044	0.0	0.0	ok	0.0	0.0			0,0,0,0						
5045	0.0	0.0	ok	0.0	0.0			0,0,0,0						
5046	0.0	0.0	ok	0.0	0.0			0,0,0,0						
5058	0.0	0.0	ok	0.0	0.0			0,0,0,0						
5059	0.0	0.0	ok	0.0	0.0			0,0,0,0						
5060	0.0	0.0	ok	0.0	0.0			0,0,0,0						
5061	0.0	0.0	ok	0.0	0.0			0,0,0,0						
5062	0.0	0.0	ok	0.0	0.0			0,0,0,0						
5063	0.0	0.0	ok	0.0	0.0			0,0,0,0						
5064	0.0	0.0	ok	0.0	0.0			0,0,0,0						
5065	0.0	0.0	ok	0.0	0.0			0,0,0,0						

Raggruppamento Temporaneo di Professionisti

DP INGEGNERIA S.R.L. Arch. Sergio MARTINELLI
 P.I. Gabriele BONOFILIO Ing. Alessandro DEL TOZZOTTO
 Ing. Francesco BARTOLI Ing. Giacomo LENCIONI



INTERVENTO DI MANUTENZIONE STRAORDINARIA PER LA MESSA IN SICUREZZA
 DELL'IMMOBILE DENOMINATO MERCATO DEI FIORI” CIG 7341012ABC.

Pilas.	f.Om. N	f.Om. T	Stato	V V/T	V N/M	V stab	V flst	Rif. cmb	V.7.5.9	V Ed	sovr. Xi	sovr. Xf	sovr. Yi	sovr. Yf
5066	0.0	0.0	ok	0.0	0.0			0,0,0,0						
5067	0.0	0.0	ok	0.0	0.0			0,0,0,0						
5068	0.0	0.0	ok	0.0	0.0			0,0,0,0						
5069	0.0	0.0	ok	0.0	0.0			0,0,0,0						
5070	0.0	0.0	ok	0.0	0.0			0,0,0,0						
5071	0.0	0.0	ok	0.0	0.0			0,0,0,0						
5072	0.0	0.0	ok	0.0	0.0			0,0,0,0						
5073	0.0	0.0	ok	0.0	0.0			0,0,0,0						
5074	0.0	0.0	ok	0.0	0.0			0,0,0,0						
5075	0.0	0.0	ok	0.0	0.0			0,0,0,0						
5108	0.0	0.0	ok	0.0	0.0			0,0,0,0						
5109	0.0	0.0	ok	0.0	0.0			0,0,0,0						
5110	0.0	0.0	ok	0.0	0.0			0,0,0,0						
5111	0.0	0.0	ok	0.0	0.0			0,0,0,0						
5112	0.0	0.0	ok	0.0	0.0			0,0,0,0						
5113	0.0	0.0	ok	0.0	0.0			0,0,0,0						
5115	0.0	0.0	ok	0.0	0.0			0,0,0,0						
5116	0.0	0.0	ok	0.0	0.0			0,0,0,0						
5118	0.0	0.0	ok	0.0	0.0			0,0,0,0						
5120	0.0	0.0	ok	0.0	0.0			0,0,0,0						
5122	0.0	0.0	ok	0.0	0.0			0,0,0,0						
5124	0.0	0.0	ok	0.0	0.0			0,0,0,0						
5125	0.0	0.0	ok	0.0	0.0			0,0,0,0						
5126	0.0	0.0	ok	0.0	0.0			0,0,0,0						
5129	0.0	0.0	ok	0.0	0.0			0,0,0,0						
5130	0.0	0.0	ok	0.0	0.0			0,0,0,0						
5131	0.0	0.0	ok	0.0	0.0			0,0,0,0						
5132	0.0	0.0	ok	0.0	0.0			0,0,0,0						
5133	0.0	0.0	ok	0.0	0.0			0,0,0,0						
5134	0.0	0.0	ok	0.0	0.0			0,0,0,0						
5135	0.0	0.0	ok	0.0	0.0			0,0,0,0						
5136	0.0	0.0	ok	0.0	0.0			0,0,0,0						
5155	0.0	0.0	ok	0.0	0.0			0,0,0,0						
5162	0.0	0.0	ok	0.0	0.0			0,0,0,0						
5167	0.0	0.0	ok	0.0	0.0			0,0,0,0						
5176	0.0	0.0	ok	0.0	0.0			0,0,0,0						
5177	0.0	0.0	ok	0.0	0.0			0,0,0,0						
5178	0.0	0.0	ok	0.0	0.0			0,0,0,0						
5179	0.0	0.0	ok	0.0	0.0			0,0,0,0						
5180	0.0	0.0	ok	0.0	0.0			0,0,0,0						
5181	0.0	0.0	ok	0.0	0.0			0,0,0,0						
5182	0.0	0.0	ok	0.0	0.0			0,0,0,0						
5183	0.0	0.0	ok	0.0	0.0			0,0,0,0						
5184	0.0	0.0	ok	0.0	0.0			0,0,0,0						
5185	0.0	0.0	ok	0.0	0.0			0,0,0,0						
5186	0.0	0.0	ok	0.0	0.0			0,0,0,0						
5187	0.0	0.0	ok	0.0	0.0			0,0,0,0						
5188	0.0	0.0	ok	0.0	0.0			0,0,0,0						
5189	0.0	0.0	ok	0.0	0.0			0,0,0,0						
5190	0.0	0.0	ok	0.0	0.0			0,0,0,0						
5191	0.0	0.0	ok	0.0	0.0			0,0,0,0						
5192	0.0	0.0	ok	0.0	0.0			0,0,0,0						
5193	0.0	0.0	ok	0.0	0.0			0,0,0,0						
5194	0.0	0.0	ok	0.0	0.0			0,0,0,0						
5195	0.0	0.0	ok	0.0	0.0			0,0,0,0						
5207	0.0	0.0	ok	0.0	0.0			0,0,0,0						
5208	0.0	0.0	ok	0.0	0.0			0,0,0,0						
5209	0.0	0.0	ok	0.0	0.0			0,0,0,0						
5210	0.0	0.0	ok	0.0	0.0			0,0,0,0						
5211	0.0	0.0	ok	0.0	0.0			0,0,0,0						
5212	0.0	0.0	ok	0.0	0.0			0,0,0,0						
5213	0.0	0.0	ok	0.0	0.0			0,0,0,0						
5214	0.0	0.0	ok	0.0	0.0			0,0,0,0						

Raggruppamento Temporaneo di Professionisti



INTERVENTO DI MANUTENZIONE STRAORDINARIA PER LA MESSA IN SICUREZZA
DELL'IMMOBILE DENOMINATO "MERCATO DEI FIORI" CIG 7341012ABC.

Pilas.	f.Om. N	f.Om. T	Stato	V V/T	V N/M	V stab	V flst	Rif. cmb	V.7.5.9	V Ed	sovr. Xi	sovr. Xf	sovr. Yi	sovr. Yf
5215	0.0	0.0	ok	0.0	0.0			0,0,0,0						
5216	0.0	0.0	ok	0.0	0.0			0,0,0,0						
5217	0.0	0.0	ok	0.0	0.0			0,0,0,0						
5218	0.0	0.0	ok	0.0	0.0			0,0,0,0						
5219	0.0	0.0	ok	0.0	0.0			0,0,0,0						
5220	0.0	0.0	ok	0.0	0.0			0,0,0,0						
5221	0.0	0.0	ok	0.0	0.0			0,0,0,0						
5222	0.0	0.0	ok	0.0	0.0			0,0,0,0						
5223	0.0	0.0	ok	0.0	0.0			0,0,0,0						
5224	0.0	0.0	ok	0.0	0.0			0,0,0,0						
5229	0.0	0.0	ok	0.0	0.0			0,0,0,0						
5231	0.0	0.0	ok	0.0	0.0			0,0,0,0						
5236	0.0	0.0	ok	0.0	0.0			0,0,0,0						
5266	0.0	0.0	ok	0.0	0.0			0,0,0,0						
5267	0.0	0.0	ok	0.0	0.0			0,0,0,0						
5268	0.0	0.0	ok	0.0	0.0			0,0,0,0						
5269	0.0	0.0	ok	0.0	0.0			0,0,0,0						
5270	0.0	0.0	ok	0.0	0.0			0,0,0,0						
5271	0.0	0.0	ok	0.0	0.0			0,0,0,0						
5272	0.0	0.0	ok	0.0	0.0			0,0,0,0						
5273	0.0	0.0	ok	0.0	0.0			0,0,0,0						
5274	0.0	0.0	ok	0.0	0.0			0,0,0,0						
5275	0.0	0.0	ok	0.0	0.0			0,0,0,0						
5276	0.0	0.0	ok	0.0	0.0			0,0,0,0						
5277	0.0	0.0	ok	0.0	0.0			0,0,0,0						
5278	0.0	0.0	ok	0.0	0.0			0,0,0,0						
5283	0.0	0.0	ok	0.0	0.0			0,0,0,0						
5284	0.0	0.0	ok	0.0	0.0			0,0,0,0						
5285	0.0	0.0	ok	0.0	0.0			0,0,0,0						
5286	0.0	0.0	ok	0.0	0.0			0,0,0,0						
5287	0.0	0.0	ok	0.0	0.0			0,0,0,0						
5288	0.0	0.0	ok	0.0	0.0			0,0,0,0						
5289	0.0	0.0	ok	0.0	0.0			0,0,0,0						
5290	0.0	0.0	ok	0.0	0.0			0,0,0,0						
5311	0.0	0.0	ok	0.0	0.0			0,0,0,0						
5312	0.0	0.0	ok	0.0	0.0			0,0,0,0						
5313	0.0	0.0	ok	0.0	0.0			0,0,0,0						
5314	0.0	0.0	ok	0.0	0.0			0,0,0,0						
5315	0.0	0.0	ok	0.0	0.0			0,0,0,0						
5316	0.0	0.0	ok	0.0	0.0			0,0,0,0						
5317	0.0	0.0	ok	0.0	0.0			0,0,0,0						
5318	0.0	0.0	ok	0.0	0.0			0,0,0,0						
5347	0.0	0.0	ok	0.0	0.0			0,0,0,0						
5356	0.0	0.0	ok	0.0	0.0			0,0,0,0						
5357	0.0	0.0	ok	0.0	0.0			0,0,0,0						
5358	0.0	0.0	ok	0.0	0.0			0,0,0,0						
5359	0.0	0.0	ok	0.0	0.0			0,0,0,0						
5360	0.0	0.0	ok	0.0	0.0			0,0,0,0						
5361	0.0	0.0	ok	0.0	0.0			0,0,0,0						
5362	0.0	0.0	ok	0.0	0.0			0,0,0,0						
5363	0.0	0.0	ok	0.0	0.0			0,0,0,0						
5364	0.0	0.0	ok	0.0	0.0			0,0,0,0						
5367	0.0	0.0	ok	0.0	0.0			0,0,0,0						
5368	0.0	0.0	ok	0.0	0.0			0,0,0,0						
5369	0.0	0.0	ok	0.0	0.0			0,0,0,0						
5370	0.0	0.0	ok	0.0	0.0			0,0,0,0						
5371	0.0	0.0	ok	0.0	0.0			0,0,0,0						
5372	0.0	0.0	ok	0.0	0.0			0,0,0,0						
5373	0.0	0.0	ok	0.0	0.0			0,0,0,0						
5374	0.0	0.0	ok	0.0	0.0			0,0,0,0						
5375	0.0	0.0	ok	0.0	0.0			0,0,0,0						
5376	0.0	0.0	ok	0.0	0.0			0,0,0,0						
5377	0.0	0.0	ok	0.0	0.0			0,0,0,0						

Raggruppamento Temporaneo di Professionisti

DP INGEGNERIA S.R.L.

Arch. Sergio MARTINELLI

P.I. Gabriele BONOFILIO

Ing. Alessandro DEL TOZZOTTO

Ing. Francesco BARTOLI

Ing. Giacomo LENCIONI



INTERVENTO DI MANUTENZIONE STRAORDINARIA PER LA MESSA IN SICUREZZA
DELL'IMMOBILE DENOMINATO "MERCATO DEI FIORI" CIG 7341012ABC.

Pilas.	f.Om. N	f.Om. T	Stato	V V/T	V N/M	V stab	V flst	Rif. cmb	V.7.5.9	V Ed	sovr. Xi	sovr. Xf	sovr. Yi	sovr. Yf
5378	0.0	0.0	ok	0.0	0.0			0,0,0,0						
5379	0.0	0.0	ok	0.0	0.0			0,0,0,0						
5380	0.0	0.0	ok	0.0	0.0			0,0,0,0						
5381	0.0	0.0	ok	0.0	0.0			0,0,0,0						
5383	0.0	0.0	ok	0.0	0.0			0,0,0,0						
5384	0.0	0.0	ok	0.0	0.0			0,0,0,0						
5385	0.0	0.0	ok	0.0	0.0			0,0,0,0						
5387	0.0	0.0	ok	0.0	0.0			0,0,0,0						
5388	0.0	0.0	ok	0.0	0.0			0,0,0,0						
5389	0.0	0.0	ok	0.0	0.0			0,0,0,0						
5390	0.0	0.0	ok	0.0	0.0			0,0,0,0						
5391	0.0	0.0	ok	0.0	0.0			0,0,0,0						
5392	0.0	0.0	ok	0.0	0.0			0,0,0,0						
5393	0.0	0.0	ok	0.0	0.0			0,0,0,0						
5394	0.0	0.0	ok	0.0	0.0			0,0,0,0						
5395	0.0	0.0	ok	0.0	0.0			0,0,0,0						
5396	0.0	0.0	ok	0.0	0.0			0,0,0,0						
5397	0.0	0.0	ok	0.0	0.0			0,0,0,0						
5400	0.0	0.0	ok	0.0	0.0			0,0,0,0						
5401	0.0	0.0	ok	0.0	0.0			0,0,0,0						
5402	0.0	0.0	ok	0.0	0.0			0,0,0,0						
5403	0.0	0.0	ok	0.0	0.0			0,0,0,0						
5404	0.0	0.0	ok	0.0	0.0			0,0,0,0						
5416	0.0	0.0	ok	0.0	0.0			0,0,0,0						
5417	0.0	0.0	ok	0.0	0.0			0,0,0,0						
5418	0.0	0.0	ok	0.0	0.0			0,0,0,0						
5419	0.0	0.0	ok	0.0	0.0			0,0,0,0						
5420	0.0	0.0	ok	0.0	0.0			0,0,0,0						
5421	0.0	0.0	ok	0.0	0.0			0,0,0,0						
5422	0.0	0.0	ok	0.0	0.0			0,0,0,0						
5423	0.0	0.0	ok	0.0	0.0			0,0,0,0						
5424	0.0	0.0	ok	0.0	0.0			0,0,0,0						
5425	0.0	0.0	ok	0.0	0.0			0,0,0,0						
5426	0.0	0.0	ok	0.0	0.0			0,0,0,0						
5427	0.0	0.0	ok	0.0	0.0			0,0,0,0						
5428	0.0	0.0	ok	0.0	0.0			0,0,0,0						
5429	0.0	0.0	ok	0.0	0.0			0,0,0,0						
5430	0.0	0.0	ok	0.0	0.0			0,0,0,0						
5431	0.0	0.0	ok	0.0	0.0			0,0,0,0						
5432	0.0	0.0	ok	0.0	0.0			0,0,0,0						
5433	0.0	0.0	ok	0.0	0.0			0,0,0,0						
5459	0.0	0.0	ok	0.0	0.0			0,0,0,0						
5460	0.0	0.0	ok	0.0	0.0			0,0,0,0						
5461	0.0	0.0	ok	0.0	0.0			0,0,0,0						
5463	0.0	0.0	ok	0.0	0.0			0,0,0,0						
5464	0.0	0.0	ok	0.0	0.0			0,0,0,0						
5465	0.0	0.0	ok	0.0	0.0			0,0,0,0						
5466	0.0	0.0	ok	0.0	0.0			0,0,0,0						
5467	0.0	0.0	ok	0.0	0.0			0,0,0,0						
5468	0.0	0.0	ok	0.0	0.0			0,0,0,0						
5469	0.0	0.0	ok	0.0	0.0			0,0,0,0						
5470	0.0	0.0	ok	0.0	0.0			0,0,0,0						
5471	0.0	0.0	ok	0.0	0.0			0,0,0,0						
5472	0.0	0.0	ok	0.0	0.0			0,0,0,0						
5473	0.0	0.0	ok	0.0	0.0			0,0,0,0						
5474	0.0	0.0	ok	0.0	0.0			0,0,0,0						
5475	0.0	0.0	ok	0.0	0.0			0,0,0,0						
5526	0.0	0.0	ok	0.0	0.0			0,0,0,0						
5527	0.0	0.0	ok	0.0	0.0			0,0,0,0						
5528	0.0	0.0	ok	0.0	0.0			0,0,0,0						
5533	0.0	0.0	ok	0.0	0.0			0,0,0,0						
5633	0.0	0.0	ok	0.0	0.0			0,0,0,0						
5634	0.0	0.0	ok	0.0	0.0			0,0,0,0						

Raggruppamento Temporaneo di Professionisti

DP INGEGNERIA S.R.L.

Arch. Sergio MARTINELLI

P.I. Gabriele BONOFILIO

Ing. Alessandro DEL TOZZOTTO

Ing. Francesco BARTOLI

Ing. Giacomo LENCIONI



Comune di Pescia
Servizio 3 – Gestione del Territorio
A.O. OPERE PUBBLICHE E PROTEZIONE CIVILE

INTERVENTO DI MANUTENZIONE STRAORDINARIA PER LA MESSA IN SICUREZZA
DELL'IMMOBILE DENOMINATO MERCATO DEI FIORI" CIG 7341012ABC.

Pilas.	f.Om. N	f.Om. T	Stato	V V/T	V N/M	V stab	V flst	Rif. cmb	V.7.5.9	V Ed	sovr. Xi	sovr. Xf	sovr. Yi	sovr. Yf
5636	0.0	0.0	ok	0.0	0.0			0,0,0,0						
5637	0.0	0.0	ok	0.0	0.0			0,0,0,0						
5638	0.0	0.0	ok	0.0	0.0			0,0,0,0						
5648	0.0	0.0	ok	0.0	0.0			0,0,0,0						
5649	0.0	0.0	ok	0.0	0.0			0,0,0,0						
5650	0.0	0.0	ok	0.0	0.0			0,0,0,0						
5661	0.0	0.0	ok	0.0	0.0			0,0,0,0						
5662	0.0	0.0	ok	0.0	0.0			0,0,0,0						
5663	0.0	0.0	ok	0.0	0.0			0,0,0,0						
5664	0.0	0.0	ok	0.0	0.0			0,0,0,0						
5671	0.0	0.0	ok	0.0	0.0			0,0,0,0						
5672	0.0	0.0	ok	0.0	0.0			0,0,0,0						
5673	0.0	0.0	ok	0.0	0.0			0,0,0,0						
5674	0.0	0.0	ok	0.0	0.0			0,0,0,0						
5675	0.0	0.0	ok	0.0	0.0			0,0,0,0						
5676	0.0	0.0	ok	0.0	0.0			0,0,0,0						
5677	0.0	0.0	ok	0.0	0.0			0,0,0,0						
5678	0.0	0.0	ok	0.0	0.0			0,0,0,0						
5679	0.0	0.0	ok	0.0	0.0			0,0,0,0						
5680	0.0	0.0	ok	0.0	0.0			0,0,0,0						
5681	0.0	0.0	ok	0.0	0.0			0,0,0,0						
5682	0.0	0.0	ok	0.0	0.0			0,0,0,0						
5683	0.0	0.0	ok	0.0	0.0			0,0,0,0						
5684	0.0	0.0	ok	0.0	0.0			0,0,0,0						
5685	0.0	0.0	ok	0.0	0.0			0,0,0,0						
5686	0.0	0.0	ok	0.0	0.0			0,0,0,0						
5687	0.0	0.0	ok	0.0	0.0			0,0,0,0						
5688	0.0	0.0	ok	0.0	0.0			0,0,0,0						
5700	0.0	0.0	ok	0.0	0.0			0,0,0,0						
5701	0.0	0.0	ok	0.0	0.0			0,0,0,0						
5702	0.0	0.0	ok	0.0	0.0			0,0,0,0						
5703	0.0	0.0	ok	0.0	0.0			0,0,0,0						
5704	0.0	0.0	ok	0.0	0.0			0,0,0,0						
5705	0.0	0.0	ok	0.0	0.0			0,0,0,0						
5706	0.0	0.0	ok	0.0	0.0			0,0,0,0						
5707	0.0	0.0	ok	0.0	0.0			0,0,0,0						
5708	0.0	0.0	ok	0.0	0.0			0,0,0,0						
5709	0.0	0.0	ok	0.0	0.0			0,0,0,0						
5710	0.0	0.0	ok	0.0	0.0			0,0,0,0						
5711	0.0	0.0	ok	0.0	0.0			0,0,0,0						
5712	0.0	0.0	ok	0.0	0.0			0,0,0,0						
5713	0.0	0.0	ok	0.0	0.0			0,0,0,0						
5714	0.0	0.0	ok	0.0	0.0			0,0,0,0						
5715	0.0	0.0	ok	0.0	0.0			0,0,0,0						
5716	0.0	0.0	ok	0.0	0.0			0,0,0,0						
5717	0.0	0.0	ok	0.0	0.0			0,0,0,0						
5976	0.0	0.0	ok	0.0	0.0			0,0,0,0						
5977	0.0	0.0	ok	0.0	0.0			0,0,0,0						
5978	0.0	0.0	ok	0.0	0.0			0,0,0,0						
5980	0.0	0.0	ok	0.0	0.0			0,0,0,0						
5981	0.0	0.0	ok	0.0	0.0			0,0,0,0						
5982	0.0	0.0	ok	0.0	0.0			0,0,0,0						
5983	0.0	0.0	ok	0.0	0.0			0,0,0,0						
5984	0.0	0.0	ok	0.0	0.0			0,0,0,0						
5989	0.0	0.0	ok	0.0	0.0			0,0,0,0						
5990	0.0	0.0	ok	0.0	0.0			0,0,0,0						
5991	0.0	0.0	ok	0.0	0.0			0,0,0,0						
5992	0.0	0.0	ok	0.0	0.0			0,0,0,0						
5993	0.0	0.0	ok	0.0	0.0			0,0,0,0						
5994	0.0	0.0	ok	0.0	0.0			0,0,0,0						
5995	0.0	0.0	ok	0.0	0.0			0,0,0,0						
5996	0.0	0.0	ok	0.0	0.0			0,0,0,0						
6017	0.0	0.0	ok	0.0	0.0			0,0,0,0						

Raggruppamento Temporaneo di Professionisti

DP INGEGNERIA S.R.L.

Arch. Sergio MARTINELLI

P.I. Gabriele BONOFILIO

Ing. Alessandro DEL TOZZOTTO

Ing. Francesco BARTOLI

Ing. Giacomo LENCIONI



INTERVENTO DI MANUTENZIONE STRAORDINARIA PER LA MESSA IN SICUREZZA
DELL'IMMOBILE DENOMINATO "MERCATO DEI FIORI" CIG 7341012ABC.

Pilas.	f.Om. N	f.Om. T	Stato	V V/T	V N/M	V stab	V flst	Rif. cmb	V.7.5.9	V Ed	sovr. Xi	sovr. Xf	sovr. Yi	sovr. Yf
6018	0.0	0.0	ok	0.0	0.0			0,0,0,0						
6019	0.0	0.0	ok	0.0	0.0			0,0,0,0						
6020	0.0	0.0	ok	0.0	0.0			0,0,0,0						
6021	0.0	0.0	ok	0.0	0.0			0,0,0,0						
6022	0.0	0.0	ok	0.0	0.0			0,0,0,0						
6023	0.0	0.0	ok	0.0	0.0			0,0,0,0						
6024	0.0	0.0	ok	0.0	0.0			0,0,0,0						
6050	0.0	0.0	ok	0.0	0.0			0,0,0,0						
6056	0.0	0.0	ok	0.0	0.0			0,0,0,0						
6067	0.0	0.0	ok	0.0	0.0			0,0,0,0						
6068	0.0	0.0	ok	0.0	0.0			0,0,0,0						
6069	0.0	0.0	ok	0.0	0.0			0,0,0,0						
6070	0.0	0.0	ok	0.0	0.0			0,0,0,0						
6071	0.0	0.0	ok	0.0	0.0			0,0,0,0						
6072	0.0	0.0	ok	0.0	0.0			0,0,0,0						
6073	0.0	0.0	ok	0.0	0.0			0,0,0,0						
6074	0.0	0.0	ok	0.0	0.0			0,0,0,0						
6080	0.0	0.0	ok	0.0	0.0			0,0,0,0						
6081	0.0	0.0	ok	0.0	0.0			0,0,0,0						
6082	0.0	0.0	ok	0.0	0.0			0,0,0,0						
6086	0.0	0.0	ok	0.0	0.0			0,0,0,0						
6087	0.0	0.0	ok	0.0	0.0			0,0,0,0						
6088	0.0	0.0	ok	0.0	0.0			0,0,0,0						
6089	0.0	0.0	ok	0.0	0.0			0,0,0,0						
6090	0.0	0.0	ok	0.0	0.0			0,0,0,0						
6091	0.0	0.0	ok	0.0	0.0			0,0,0,0						
6092	0.0	0.0	ok	0.0	0.0			0,0,0,0						
6093	0.0	0.0	ok	0.0	0.0			0,0,0,0						
6098	0.0	0.0	ok	0.0	0.0			0,0,0,0						
6099	0.0	0.0	ok	0.0	0.0			0,0,0,0						
6100	0.0	0.0	ok	0.0	0.0			0,0,0,0						
6101	0.0	0.0	ok	0.0	0.0			0,0,0,0						
6102	0.0	0.0	ok	0.0	0.0			0,0,0,0						
6103	0.0	0.0	ok	0.0	0.0			0,0,0,0						
6104	0.0	0.0	ok	0.0	0.0			0,0,0,0						
6105	0.0	0.0	ok	0.0	0.0			0,0,0,0						
6121	0.0	0.0	ok	0.0	0.0			0,0,0,0						
6122	0.0	0.0	ok	0.0	0.0			0,0,0,0						
6123	0.0	0.0	ok	0.0	0.0			0,0,0,0						
6126	0.0	0.0	ok	0.0	0.0			0,0,0,0						
6130	0.0	0.0	ok	0.0	0.0			0,0,0,0						
6131	0.0	0.0	ok	0.0	0.0			0,0,0,0						
6132	0.0	0.0	ok	0.0	0.0			0,0,0,0						
6133	0.0	0.0	ok	0.0	0.0			0,0,0,0						
6134	0.0	0.0	ok	0.0	0.0			0,0,0,0						
6137	0.0	0.0	ok	0.0	0.0			0,0,0,0						
6138	0.0	0.0	ok	0.0	0.0			0,0,0,0						
6139	0.0	0.0	ok	0.0	0.0			0,0,0,0						
6140	0.0	0.0	ok	0.0	0.0			0,0,0,0						
6141	0.0	0.0	ok	0.0	0.0			0,0,0,0						
6142	0.0	0.0	ok	0.0	0.0			0,0,0,0						
6147	0.0	0.0	ok	0.0	0.0			0,0,0,0						
6148	0.0	0.0	ok	0.0	0.0			0,0,0,0						
6149	0.0	0.0	ok	0.0	0.0			0,0,0,0						
6150	0.0	0.0	ok	0.0	0.0			0,0,0,0						
6151	0.0	0.0	ok	0.0	0.0			0,0,0,0						
6152	0.0	0.0	ok	0.0	0.0			0,0,0,0						
6153	0.0	0.0	ok	0.0	0.0			0,0,0,0						
6154	0.0	0.0	ok	0.0	0.0			0,0,0,0						
6159	0.0	0.0	ok	0.0	0.0			0,0,0,0						
6160	0.0	0.0	ok	0.0	0.0			0,0,0,0						
6161	0.0	0.0	ok	0.0	0.0			0,0,0,0						
6162	0.0	0.0	ok	0.0	0.0			0,0,0,0						

Raggruppamento Temporaneo di Professionisti

DP INGEGNERIA S.R.L.

Arch. Sergio MARTINELLI

P.I. Gabriele BONOFILIO

Ing. Alessandro DEL TOZZOTTO

Ing. Francesco BARTOLI

Ing. Giacomo LENCIONI



INTERVENTO DI MANUTENZIONE STRAORDINARIA PER LA MESSA IN SICUREZZA
DELL'IMMOBILE DENOMINATO "MERCATO DEI FIORI" CIG 7341012ABC.

Pilas.	f.Om. N	f.Om. T	Stato	V V/T	V N/M	V stab	V flst	Rif. cmb	V.7.5.9	V Ed	sovr. Xi	sovr. Xf	sovr. Yi	sovr. Yf
6163	0.0	0.0	ok	0.0	0.0			0,0,0,0						
6164	0.0	0.0	ok	0.0	0.0			0,0,0,0						
6165	0.0	0.0	ok	0.0	0.0			0,0,0,0						
6166	0.0	0.0	ok	0.0	0.0			0,0,0,0						
6187	0.0	0.0	ok	0.0	0.0			0,0,0,0						
6188	0.0	0.0	ok	0.0	0.0			0,0,0,0						
6189	0.0	0.0	ok	0.0	0.0			0,0,0,0						
6190	0.0	0.0	ok	0.0	0.0			0,0,0,0						
6191	0.0	0.0	ok	0.0	0.0			0,0,0,0						
6192	0.0	0.0	ok	0.0	0.0			0,0,0,0						
6193	0.0	0.0	ok	0.0	0.0			0,0,0,0						
6194	0.0	0.0	ok	0.0	0.0			0,0,0,0						
6220	0.0	0.0	ok	0.0	0.0			0,0,0,0						
6231	0.0	0.0	ok	0.0	0.0			0,0,0,0						
6232	0.0	0.0	ok	0.0	0.0			0,0,0,0						
6233	0.0	0.0	ok	0.0	0.0			0,0,0,0						
6234	0.0	0.0	ok	0.0	0.0			0,0,0,0						
6235	0.0	0.0	ok	0.0	0.0			0,0,0,0						
6236	0.0	0.0	ok	0.0	0.0			0,0,0,0						
6237	0.0	0.0	ok	0.0	0.0			0,0,0,0						
6238	0.0	0.0	ok	0.0	0.0			0,0,0,0						
6243	0.0	0.0	ok	0.0	0.0			0,0,0,0						
6244	0.0	0.0	ok	0.0	0.0			0,0,0,0						
6245	0.0	0.0	ok	0.0	0.0			0,0,0,0						
6246	0.0	0.0	ok	0.0	0.0			0,0,0,0						
6247	0.0	0.0	ok	0.0	0.0			0,0,0,0						
6248	0.0	0.0	ok	0.0	0.0			0,0,0,0						
6249	0.0	0.0	ok	0.0	0.0			0,0,0,0						
6250	0.0	0.0	ok	0.0	0.0			0,0,0,0						
6271	0.0	0.0	ok	0.0	0.0			0,0,0,0						
6272	0.0	0.0	ok	0.0	0.0			0,0,0,0						
6273	0.0	0.0	ok	0.0	0.0			0,0,0,0						
6274	0.0	0.0	ok	0.0	0.0			0,0,0,0						
6275	0.0	0.0	ok	0.0	0.0			0,0,0,0						
6276	0.0	0.0	ok	0.0	0.0			0,0,0,0						
6277	0.0	0.0	ok	0.0	0.0			0,0,0,0						
6278	0.0	0.0	ok	0.0	0.0			0,0,0,0						
6304	0.0	0.0	ok	0.0	0.0			0,0,0,0						
6315	0.0	0.0	ok	0.0	0.0			0,0,0,0						
6316	0.0	0.0	ok	0.0	0.0			0,0,0,0						
6317	0.0	0.0	ok	0.0	0.0			0,0,0,0						
6318	0.0	0.0	ok	0.0	0.0			0,0,0,0						
6319	0.0	0.0	ok	0.0	0.0			0,0,0,0						
6320	0.0	0.0	ok	0.0	0.0			0,0,0,0						
6321	0.0	0.0	ok	0.0	0.0			0,0,0,0						
6322	0.0	0.0	ok	0.0	0.0			0,0,0,0						
6327	0.0	0.0	ok	0.0	0.0			0,0,0,0						
6328	0.0	0.0	ok	0.0	0.0			0,0,0,0						
6329	0.0	0.0	ok	0.0	0.0			0,0,0,0						
6330	0.0	0.0	ok	0.0	0.0			0,0,0,0						
6331	0.0	0.0	ok	0.0	0.0			0,0,0,0						
6332	0.0	0.0	ok	0.0	0.0			0,0,0,0						
6333	0.0	0.0	ok	0.0	0.0			0,0,0,0						
6334	0.0	0.0	ok	0.0	0.0			0,0,0,0						
6355	0.0	0.0	ok	0.0	0.0			0,0,0,0						
6356	0.0	0.0	ok	0.0	0.0			0,0,0,0						
6357	0.0	0.0	ok	0.0	0.0			0,0,0,0						
6358	0.0	0.0	ok	0.0	0.0			0,0,0,0						
6359	0.0	0.0	ok	0.0	0.0			0,0,0,0						
6360	0.0	0.0	ok	0.0	0.0			0,0,0,0						
6361	0.0	0.0	ok	0.0	0.0			0,0,0,0						
6362	0.0	0.0	ok	0.0	0.0			0,0,0,0						
6388	0.0	0.0	ok	0.0	0.0			0,0,0,0						

Raggruppamento Temporaneo di Professionisti

DP INGEGNERIA S.R.L.

Arch. Sergio MARTINELLI

P.I. Gabriele BONOFILIO

Ing. Alessandro DEL TOZZOTTO

Ing. Francesco BARTOLI

Ing. Giacomo LENCIONI



Comune di Pescia
Servizio 3 – Gestione del Territorio
A.O. OPERE PUBBLICHE E PROTEZIONE CIVILE

INTERVENTO DI MANUTENZIONE STRAORDINARIA PER LA MESSA IN SICUREZZA
DELL'IMMOBILE DENOMINATO "MERCATO DEI FIORI" CIG 7341012ABC.

Pilas.	f.Om. N	f.Om. T	Stato	V V/T	V N/M	V stab	V flst	Rif. cmb	V.7.5.9	V Ed	sovr. Xi	sovr. Xf	sovr. Yi	sovr. Yf
6399	0.0	0.0	ok	0.0	0.0			0,0,0,0						
6400	0.0	0.0	ok	0.0	0.0			0,0,0,0						
6401	0.0	0.0	ok	0.0	0.0			0,0,0,0						
6402	0.0	0.0	ok	0.0	0.0			0,0,0,0						
6403	0.0	0.0	ok	0.0	0.0			0,0,0,0						
6404	0.0	0.0	ok	0.0	0.0			0,0,0,0						
6405	0.0	0.0	ok	0.0	0.0			0,0,0,0						
6406	0.0	0.0	ok	0.0	0.0			0,0,0,0						
6411	0.0	0.0	ok	0.0	0.0			0,0,0,0						
6412	0.0	0.0	ok	0.0	0.0			0,0,0,0						
6413	0.0	0.0	ok	0.0	0.0			0,0,0,0						
6414	0.0	0.0	ok	0.0	0.0			0,0,0,0						
6415	0.0	0.0	ok	0.0	0.0			0,0,0,0						
6416	0.0	0.0	ok	0.0	0.0			0,0,0,0						
6417	0.0	0.0	ok	0.0	0.0			0,0,0,0						
6418	0.0	0.0	ok	0.0	0.0			0,0,0,0						
6439	0.0	0.0	ok	0.0	0.0			0,0,0,0						
6440	0.0	0.0	ok	0.0	0.0			0,0,0,0						
6441	0.0	0.0	ok	0.0	0.0			0,0,0,0						
6442	0.0	0.0	ok	0.0	0.0			0,0,0,0						
6443	0.0	0.0	ok	0.0	0.0			0,0,0,0						
6444	0.0	0.0	ok	0.0	0.0			0,0,0,0						
6445	0.0	0.0	ok	0.0	0.0			0,0,0,0						
6446	0.0	0.0	ok	0.0	0.0			0,0,0,0						
6472	0.0	0.0	ok	0.0	0.0			0,0,0,0						
6483	0.0	0.0	ok	0.0	0.0			0,0,0,0						
6484	0.0	0.0	ok	0.0	0.0			0,0,0,0						
6485	0.0	0.0	ok	0.0	0.0			0,0,0,0						
6486	0.0	0.0	ok	0.0	0.0			0,0,0,0						
6510	0.0	0.0	ok	0.0	0.0			0,0,0,0						
6511	0.0	0.0	ok	0.0	0.0			0,0,0,0						
6512	0.0	0.0	ok	0.0	0.0			0,0,0,0						
6513	0.0	0.0	ok	0.0	0.0			0,0,0,0						
6531	0.0	0.0	ok	0.0	0.0			0,0,0,0						
6542	0.0	0.0	ok	0.0	0.0			0,0,0,0						
6543	0.0	0.0	ok	0.0	0.0			0,0,0,0						
6544	0.0	0.0	ok	0.0	0.0			0,0,0,0						
6545	0.0	0.0	ok	0.0	0.0			0,0,0,0						
6546	0.0	0.0	ok	0.0	0.0			0,0,0,0						
6549	0.0	0.0	ok	0.0	0.0			0,0,0,0						
6550	0.0	0.0	ok	0.0	0.0			0,0,0,0						
6551	0.0	0.0	ok	0.0	0.0			0,0,0,0						
6552	0.0	0.0	ok	0.0	0.0			0,0,0,0						
6553	0.0	0.0	ok	0.0	0.0			0,0,0,0						
6554	0.0	0.0	ok	0.0	0.0			0,0,0,0						
6555	0.0	0.0	ok	0.0	0.0			0,0,0,0						
6556	0.0	0.0	ok	0.0	0.0			0,0,0,0						
6564	0.0	0.0	ok	0.0	0.0			0,0,0,0						
6565	0.0	0.0	ok	0.0	0.0			0,0,0,0						
6566	0.0	0.0	ok	0.0	0.0			0,0,0,0						
6567	0.0	0.0	ok	0.0	0.0			0,0,0,0						
6568	0.0	0.0	ok	0.0	0.0			0,0,0,0						
6569	0.0	0.0	ok	0.0	0.0			0,0,0,0						
6570	0.0	0.0	ok	0.0	0.0			0,0,0,0						
6594	0.0	0.0	ok	0.0	0.0			0,0,0,0						
6605	0.0	0.0	ok	0.0	0.0			0,0,0,0						
6606	0.0	0.0	ok	0.0	0.0			0,0,0,0						
6607	0.0	0.0	ok	0.0	0.0			0,0,0,0						
6615	0.0	0.0	ok	0.0	0.0			0,0,0,0						
6616	0.0	0.0	ok	0.0	0.0			0,0,0,0						
6617	0.0	0.0	ok	0.0	0.0			0,0,0,0						
6618	0.0	0.0	ok	0.0	0.0			0,0,0,0						
6619	0.0	0.0	ok	0.0	0.0			0,0,0,0						

Raggruppamento Temporaneo di Professionisti

DP INGEGNERIA S.R.L.

Arch. Sergio MARTINELLI

P.I. Gabriele BONOFILIO

Ing. Alessandro DEL TOZZOTTO

Ing. Francesco BARTOLI

Ing. Giacomo LENCIONI



INTERVENTO DI MANUTENZIONE STRAORDINARIA PER LA MESSA IN SICUREZZA
 DELL'IMMOBILE DENOMINATO "MERCATO DEI FIORI" CIG 7341012ABC.

Pilas.	f.Om. N	f.Om. T	Stato	V V/T	V N/M	V stab	V flst	Rif. cmb	V.7.5.9	V Ed	sovr. Xi	sovr. Xf	sovr. Yi	sovr. Yf
6620	0.0	0.0	ok	0.0	0.0			0,0,0,0						
6621	0.0	0.0	ok	0.0	0.0			0,0,0,0						
6622	0.0	0.0	ok	0.0	0.0			0,0,0,0						
6627	0.0	0.0	ok	0.0	0.0			0,0,0,0						
6628	0.0	0.0	ok	0.0	0.0			0,0,0,0						
6629	0.0	0.0	ok	0.0	0.0			0,0,0,0						
6630	0.0	0.0	ok	0.0	0.0			0,0,0,0						
6631	0.0	0.0	ok	0.0	0.0			0,0,0,0						
6632	0.0	0.0	ok	0.0	0.0			0,0,0,0						
6633	0.0	0.0	ok	0.0	0.0			0,0,0,0						
6634	0.0	0.0	ok	0.0	0.0			0,0,0,0						
6656	0.0	0.0	ok	0.0	0.0			0,0,0,0						
6657	0.0	0.0	ok	0.0	0.0			0,0,0,0						
6658	0.0	0.0	ok	0.0	0.0			0,0,0,0						
6771	0.0	0.0	ok	0.0	0.0			0,0,0,0						
6775	0.0	0.0	ok	0.0	0.0			0,0,0,0						
6776	0.0	0.0	ok	0.0	0.0			0,0,0,0						
6777	0.0	0.0	ok	0.0	0.0			0,0,0,0						
6778	0.0	0.0	ok	0.0	0.0			0,0,0,0						
6804	0.0	0.0	ok	0.0	0.0			0,0,0,0						
6815	0.0	0.0	ok	0.0	0.0			0,0,0,0						
6816	0.0	0.0	ok	0.0	0.0			0,0,0,0						
6817	0.0	0.0	ok	0.0	0.0			0,0,0,0						
6818	0.0	0.0	ok	0.0	0.0			0,0,0,0						
6819	0.0	0.0	ok	0.0	0.0			0,0,0,0						
6820	0.0	0.0	ok	0.0	0.0			0,0,0,0						
6821	0.0	0.0	ok	0.0	0.0			0,0,0,0						
6822	0.0	0.0	ok	0.0	0.0			0,0,0,0						
6827	0.0	0.0	ok	0.0	0.0			0,0,0,0						
6828	0.0	0.0	ok	0.0	0.0			0,0,0,0						
6829	0.0	0.0	ok	0.0	0.0			0,0,0,0						
6830	0.0	0.0	ok	0.0	0.0			0,0,0,0						
6831	0.0	0.0	ok	0.0	0.0			0,0,0,0						
6832	0.0	0.0	ok	0.0	0.0			0,0,0,0						
6833	0.0	0.0	ok	0.0	0.0			0,0,0,0						
6834	0.0	0.0	ok	0.0	0.0			0,0,0,0						
6855	0.0	0.0	ok	0.0	0.0			0,0,0,0						
6856	0.0	0.0	ok	0.0	0.0			0,0,0,0						
6857	0.0	0.0	ok	0.0	0.0			0,0,0,0						
6858	0.0	0.0	ok	0.0	0.0			0,0,0,0						
6859	0.0	0.0	ok	0.0	0.0			0,0,0,0						
6860	0.0	0.0	ok	0.0	0.0			0,0,0,0						
6861	0.0	0.0	ok	0.0	0.0			0,0,0,0						
6862	0.0	0.0	ok	0.0	0.0			0,0,0,0						
6888	0.0	0.0	ok	0.0	0.0			0,0,0,0						
6902	0.0	0.0	ok	0.0	0.0			0,0,0,0						
6903	0.0	0.0	ok	0.0	0.0			0,0,0,0						
6904	0.0	0.0	ok	0.0	0.0			0,0,0,0						
6905	0.0	0.0	ok	0.0	0.0			0,0,0,0						
6906	0.0	0.0	ok	0.0	0.0			0,0,0,0						
6907	0.0	0.0	ok	0.0	0.0			0,0,0,0						
6908	0.0	0.0	ok	0.0	0.0			0,0,0,0						
6909	0.0	0.0	ok	0.0	0.0			0,0,0,0						
6914	0.0	0.0	ok	0.0	0.0			0,0,0,0						
6915	0.0	0.0	ok	0.0	0.0			0,0,0,0						
6916	0.0	0.0	ok	0.0	0.0			0,0,0,0						
6917	0.0	0.0	ok	0.0	0.0			0,0,0,0						
6918	0.0	0.0	ok	0.0	0.0			0,0,0,0						
6919	0.0	0.0	ok	0.0	0.0			0,0,0,0						
6920	0.0	0.0	ok	0.0	0.0			0,0,0,0						
6921	0.0	0.0	ok	0.0	0.0			0,0,0,0						
6942	0.0	0.0	ok	0.0	0.0			0,0,0,0						
6943	0.0	0.0	ok	0.0	0.0			0,0,0,0						

Raggruppamento Temporaneo di Professionisti

DP INGEGNERIA S.R.L.

Arch. Sergio MARTINELLI

P.I. Gabriele BONOFILIO

Ing. Alessandro DEL TOZZOTTO

Ing. Francesco BARTOLI

Ing. Giacomo LENCIONI



Comune di Pescia
Servizio 3 – Gestione del Territorio
A.O. OPERE PUBBLICHE E PROTEZIONE CIVILE

INTERVENTO DI MANUTENZIONE STRAORDINARIA PER LA MESSA IN SICUREZZA
DELL'IMMOBILE DENOMINATO MERCATO DEI FIORI” CIG 7341012ABC.

Pilas.	f.Om. N	f.Om. T	Stato	V V/T	V N/M	V stab	V flst	Rif. cmb	V.7.5.9	V Ed	sovr. Xi	sovr. Xf	sovr. Yi	sovr. Yf
6944	0.0	0.0	ok	0.0	0.0			0,0,0,0						
6945	0.0	0.0	ok	0.0	0.0			0,0,0,0						
6946	0.0	0.0	ok	0.0	0.0			0,0,0,0						
6947	0.0	0.0	ok	0.0	0.0			0,0,0,0						
6948	0.0	0.0	ok	0.0	0.0			0,0,0,0						
6949	0.0	0.0	ok	0.0	0.0			0,0,0,0						
6975	0.0	0.0	ok	0.0	0.0			0,0,0,0						
6986	0.0	0.0	ok	0.0	0.0			0,0,0,0						
6987	0.0	0.0	ok	0.0	0.0			0,0,0,0						
6988	0.0	0.0	ok	0.0	0.0			0,0,0,0						
6989	0.0	0.0	ok	0.0	0.0			0,0,0,0						
6990	0.0	0.0	ok	0.0	0.0			0,0,0,0						
6991	0.0	0.0	ok	0.0	0.0			0,0,0,0						
6992	0.0	0.0	ok	0.0	0.0			0,0,0,0						
6993	0.0	0.0	ok	0.0	0.0			0,0,0,0						
6998	0.0	0.0	ok	0.0	0.0			0,0,0,0						
6999	0.0	0.0	ok	0.0	0.0			0,0,0,0						
7000	0.0	0.0	ok	0.0	0.0			0,0,0,0						
7001	0.0	0.0	ok	0.0	0.0			0,0,0,0						
7002	0.0	0.0	ok	0.0	0.0			0,0,0,0						
7003	0.0	0.0	ok	0.0	0.0			0,0,0,0						
7004	0.0	0.0	ok	0.0	0.0			0,0,0,0						
7005	0.0	0.0	ok	0.0	0.0			0,0,0,0						
7026	0.0	0.0	ok	0.0	0.0			0,0,0,0						
7027	0.0	0.0	ok	0.0	0.0			0,0,0,0						
7028	0.0	0.0	ok	0.0	0.0			0,0,0,0						
7029	0.0	0.0	ok	0.0	0.0			0,0,0,0						
7030	0.0	0.0	ok	0.0	0.0			0,0,0,0						
7031	0.0	0.0	ok	0.0	0.0			0,0,0,0						
7032	0.0	0.0	ok	0.0	0.0			0,0,0,0						
7033	0.0	0.0	ok	0.0	0.0			0,0,0,0						
7059	0.0	0.0	ok	0.0	0.0			0,0,0,0						
7070	0.0	0.0	ok	0.0	0.0			0,0,0,0						
7071	0.0	0.0	ok	0.0	0.0			0,0,0,0						
7072	0.0	0.0	ok	0.0	0.0			0,0,0,0						
7073	0.0	0.0	ok	0.0	0.0			0,0,0,0						
7074	0.0	0.0	ok	0.0	0.0			0,0,0,0						
7075	0.0	0.0	ok	0.0	0.0			0,0,0,0						
7076	0.0	0.0	ok	0.0	0.0			0,0,0,0						
7077	0.0	0.0	ok	0.0	0.0			0,0,0,0						
7082	0.0	0.0	ok	0.0	0.0			0,0,0,0						
7083	0.0	0.0	ok	0.0	0.0			0,0,0,0						
7084	0.0	0.0	ok	0.0	0.0			0,0,0,0						
7085	0.0	0.0	ok	0.0	0.0			0,0,0,0						
7086	0.0	0.0	ok	0.0	0.0			0,0,0,0						
7087	0.0	0.0	ok	0.0	0.0			0,0,0,0						
7088	0.0	0.0	ok	0.0	0.0			0,0,0,0						
7089	0.0	0.0	ok	0.0	0.0			0,0,0,0						
7110	0.0	0.0	ok	0.0	0.0			0,0,0,0						
7111	0.0	0.0	ok	0.0	0.0			0,0,0,0						
7112	0.0	0.0	ok	0.0	0.0			0,0,0,0						
7113	0.0	0.0	ok	0.0	0.0			0,0,0,0						
7114	0.0	0.0	ok	0.0	0.0			0,0,0,0						
7115	0.0	0.0	ok	0.0	0.0			0,0,0,0						
7116	0.0	0.0	ok	0.0	0.0			0,0,0,0						
7117	0.0	0.0	ok	0.0	0.0			0,0,0,0						
7227	0.0	0.0	ok	0.0	0.0			0,0,0,0						
7238	0.0	0.0	ok	0.0	0.0			0,0,0,0						
7239	0.0	0.0	ok	0.0	0.0			0,0,0,0						
7240	0.0	0.0	ok	0.0	0.0			0,0,0,0						
7241	0.0	0.0	ok	0.0	0.0			0,0,0,0						
7242	0.0	0.0	ok	0.0	0.0			0,0,0,0						
7243	0.0	0.0	ok	0.0	0.0			0,0,0,0						

Raggruppamento Temporaneo di Professionisti

DP INGEGNERIA S.R.L.

Arch. Sergio MARTINELLI

P.I. Gabriele BONOFILIO

Ing. Alessandro DEL TOZZOTTO

Ing. Francesco BARTOLI

Ing. Giacomo LENCIONI



INTERVENTO DI MANUTENZIONE STRAORDINARIA PER LA MESSA IN SICUREZZA
DELL'IMMOBILE DENOMINATO "MERCATO DEI FIORI" CIG 7341012ABC.

Pilas.	f.Om. N	f.Om. T	Stato	V V/T	V N/M	V stab	V flst	Rif. cmb	V.7.5.9	V Ed	sovr. Xi	sovr. Xf	sovr. Yi	sovr. Yf
7244	0.0	0.0	ok	0.0	0.0			0,0,0,0						
7245	0.0	0.0	ok	0.0	0.0			0,0,0,0						
7250	0.0	0.0	ok	0.0	0.0			0,0,0,0						
7251	0.0	0.0	ok	0.0	0.0			0,0,0,0						
7252	0.0	0.0	ok	0.0	0.0			0,0,0,0						
7253	0.0	0.0	ok	0.0	0.0			0,0,0,0						
7254	0.0	0.0	ok	0.0	0.0			0,0,0,0						
7255	0.0	0.0	ok	0.0	0.0			0,0,0,0						
7256	0.0	0.0	ok	0.0	0.0			0,0,0,0						
7257	0.0	0.0	ok	0.0	0.0			0,0,0,0						
7278	0.0	0.0	ok	0.0	0.0			0,0,0,0						
7279	0.0	0.0	ok	0.0	0.0			0,0,0,0						
7280	0.0	0.0	ok	0.0	0.0			0,0,0,0						
7281	0.0	0.0	ok	0.0	0.0			0,0,0,0						
7282	0.0	0.0	ok	0.0	0.0			0,0,0,0						
7283	0.0	0.0	ok	0.0	0.0			0,0,0,0						
7284	0.0	0.0	ok	0.0	0.0			0,0,0,0						
7285	0.0	0.0	ok	0.0	0.0			0,0,0,0						
7302	0.0	0.0	ok	0.0	0.0			0,0,0,0						
7303	0.0	0.0	ok	0.0	0.0			0,0,0,0						
7308	0.0	0.0	ok	0.0	0.0			0,0,0,0						
7309	0.0	0.0	ok	0.0	0.0			0,0,0,0						
7310	0.0	0.0	ok	0.0	0.0			0,0,0,0						
7311	0.0	0.0	ok	0.0	0.0			0,0,0,0						
7312	0.0	0.0	ok	0.0	0.0			0,0,0,0						
7313	0.0	0.0	ok	0.0	0.0			0,0,0,0						
7314	0.0	0.0	ok	0.0	0.0			0,0,0,0						
7315	0.0	0.0	ok	0.0	0.0			0,0,0,0						
7320	0.0	0.0	ok	0.0	0.0			0,0,0,0						
7321	0.0	0.0	ok	0.0	0.0			0,0,0,0						
7322	0.0	0.0	ok	0.0	0.0			0,0,0,0						
7323	0.0	0.0	ok	0.0	0.0			0,0,0,0						
7324	0.0	0.0	ok	0.0	0.0			0,0,0,0						
7325	0.0	0.0	ok	0.0	0.0			0,0,0,0						
7326	0.0	0.0	ok	0.0	0.0			0,0,0,0						
7327	0.0	0.0	ok	0.0	0.0			0,0,0,0						
7348	0.0	0.0	ok	0.0	0.0			0,0,0,0						
7349	0.0	0.0	ok	0.0	0.0			0,0,0,0						
7350	0.0	0.0	ok	0.0	0.0			0,0,0,0						
7351	0.0	0.0	ok	0.0	0.0			0,0,0,0						
7352	0.0	0.0	ok	0.0	0.0			0,0,0,0						
7353	0.0	0.0	ok	0.0	0.0			0,0,0,0						
7354	0.0	0.0	ok	0.0	0.0			0,0,0,0						
7355	0.0	0.0	ok	0.0	0.0			0,0,0,0						
7381	0.0	0.0	ok	0.0	0.0			0,0,0,0						
7392	0.0	0.0	ok	0.0	0.0			0,0,0,0						
7393	0.0	0.0	ok	0.0	0.0			0,0,0,0						
7394	0.0	0.0	ok	0.0	0.0			0,0,0,0						
7395	0.0	0.0	ok	0.0	0.0			0,0,0,0						
7396	0.0	0.0	ok	0.0	0.0			0,0,0,0						
7397	0.0	0.0	ok	0.0	0.0			0,0,0,0						
7398	0.0	0.0	ok	0.0	0.0			0,0,0,0						
7399	0.0	0.0	ok	0.0	0.0			0,0,0,0						
7404	0.0	0.0	ok	0.0	0.0			0,0,0,0						
7405	0.0	0.0	ok	0.0	0.0			0,0,0,0						
7406	0.0	0.0	ok	0.0	0.0			0,0,0,0						
7407	0.0	0.0	ok	0.0	0.0			0,0,0,0						
7408	0.0	0.0	ok	0.0	0.0			0,0,0,0						
7409	0.0	0.0	ok	0.0	0.0			0,0,0,0						
7410	0.0	0.0	ok	0.0	0.0			0,0,0,0						
7411	0.0	0.0	ok	0.0	0.0			0,0,0,0						
7432	0.0	0.0	ok	0.0	0.0			0,0,0,0						
7433	0.0	0.0	ok	0.0	0.0			0,0,0,0						

Raggruppamento Temporaneo di Professionisti

DP INGEGNERIA S.R.L.

Arch. Sergio MARTINELLI

P.I. Gabriele BONOFILIO

Ing. Alessandro DEL TOZZOTTO

Ing. Francesco BARTOLI

Ing. Giacomo LENCIONI



INTERVENTO DI MANUTENZIONE STRAORDINARIA PER LA MESSA IN SICUREZZA
DELL'IMMOBILE DENOMINATO "MERCATO DEI FIORI" CIG 7341012ABC.

Pilas.	f.Om. N	f.Om. T	Stato	V V/T	V N/M	V stab	V flst	Rif. cmb	V.7.5.9	V Ed	sovr. Xi	sovr. Xf	sovr. Yi	sovr. Yf
7434	0.0	0.0	ok	0.0	0.0			0,0,0,0						
7435	0.0	0.0	ok	0.0	0.0			0,0,0,0						
7436	0.0	0.0	ok	0.0	0.0			0,0,0,0						
7437	0.0	0.0	ok	0.0	0.0			0,0,0,0						
7438	0.0	0.0	ok	0.0	0.0			0,0,0,0						
7439	0.0	0.0	ok	0.0	0.0			0,0,0,0						
7465	0.0	0.0	ok	0.0	0.0			0,0,0,0						
7476	0.0	0.0	ok	0.0	0.0			0,0,0,0						
7477	0.0	0.0	ok	0.0	0.0			0,0,0,0						
7478	0.0	0.0	ok	0.0	0.0			0,0,0,0						
7479	0.0	0.0	ok	0.0	0.0			0,0,0,0						
7480	0.0	0.0	ok	0.0	0.0			0,0,0,0						
7481	0.0	0.0	ok	0.0	0.0			0,0,0,0						
7482	0.0	0.0	ok	0.0	0.0			0,0,0,0						
7483	0.0	0.0	ok	0.0	0.0			0,0,0,0						
7488	0.0	0.0	ok	0.0	0.0			0,0,0,0						
7489	0.0	0.0	ok	0.0	0.0			0,0,0,0						
7490	0.0	0.0	ok	0.0	0.0			0,0,0,0						
7491	0.0	0.0	ok	0.0	0.0			0,0,0,0						
7492	0.0	0.0	ok	0.0	0.0			0,0,0,0						
7493	0.0	0.0	ok	0.0	0.0			0,0,0,0						
7494	0.0	0.0	ok	0.0	0.0			0,0,0,0						
7495	0.0	0.0	ok	0.0	0.0			0,0,0,0						
7516	0.0	0.0	ok	0.0	0.0			0,0,0,0						
7517	0.0	0.0	ok	0.0	0.0			0,0,0,0						
7518	0.0	0.0	ok	0.0	0.0			0,0,0,0						
7519	0.0	0.0	ok	0.0	0.0			0,0,0,0						
7520	0.0	0.0	ok	0.0	0.0			0,0,0,0						
7521	0.0	0.0	ok	0.0	0.0			0,0,0,0						
7522	0.0	0.0	ok	0.0	0.0			0,0,0,0						
7523	0.0	0.0	ok	0.0	0.0			0,0,0,0						
7556	0.0	0.0	ok	0.0	0.0			0,0,0,0						
7567	0.0	0.0	ok	0.0	0.0			0,0,0,0						
7568	0.0	0.0	ok	0.0	0.0			0,0,0,0						
7569	0.0	0.0	ok	0.0	0.0			0,0,0,0						
7570	0.0	0.0	ok	0.0	0.0			0,0,0,0						
7571	0.0	0.0	ok	0.0	0.0			0,0,0,0						
7572	0.0	0.0	ok	0.0	0.0			0,0,0,0						
7573	0.0	0.0	ok	0.0	0.0			0,0,0,0						
7574	0.0	0.0	ok	0.0	0.0			0,0,0,0						
7579	0.0	0.0	ok	0.0	0.0			0,0,0,0						
7580	0.0	0.0	ok	0.0	0.0			0,0,0,0						
7581	0.0	0.0	ok	0.0	0.0			0,0,0,0						
7582	0.0	0.0	ok	0.0	0.0			0,0,0,0						
7584	0.0	0.0	ok	0.0	0.0			0,0,0,0						
7585	0.0	0.0	ok	0.0	0.0			0,0,0,0						
7586	0.0	0.0	ok	0.0	0.0			0,0,0,0						
7587	0.0	0.0	ok	0.0	0.0			0,0,0,0						
7609	0.0	0.0	ok	0.0	0.0			0,0,0,0						
7610	0.0	0.0	ok	0.0	0.0			0,0,0,0						
7611	0.0	0.0	ok	0.0	0.0			0,0,0,0						
7612	0.0	0.0	ok	0.0	0.0			0,0,0,0						
7613	0.0	0.0	ok	0.0	0.0			0,0,0,0						
7614	0.0	0.0	ok	0.0	0.0			0,0,0,0						
7615	0.0	0.0	ok	0.0	0.0			0,0,0,0						
7616	0.0	0.0	ok	0.0	0.0			0,0,0,0						
7642	0.0	0.0	ok	0.0	0.0			0,0,0,0						
7653	0.0	0.0	ok	0.0	0.0			0,0,0,0						
7654	0.0	0.0	ok	0.0	0.0			0,0,0,0						
7656	0.0	0.0	ok	0.0	0.0			0,0,0,0						
7659	0.0	0.0	ok	0.0	0.0			0,0,0,0						
7660	0.0	0.0	ok	0.0	0.0			0,0,0,0						
7662	0.0	0.0	ok	0.0	0.0			0,0,0,0						

Raggruppamento Temporaneo di Professionisti

DP INGEGNERIA S.R.L.

Arch. Sergio MARTINELLI

P.I. Gabriele BONOFILIO

Ing. Alessandro DEL TOZZOTTO

Ing. Francesco BARTOLI

Ing. Giacomo LENCIONI



INTERVENTO DI MANUTENZIONE STRAORDINARIA PER LA MESSA IN SICUREZZA
DELL'IMMOBILE DENOMINATO "MERCATO DEI FIORI" CIG 7341012ABC.

Pilas.	f.Om. N	f.Om. T	Stato	V V/T	V N/M	V stab	V flst	Rif. cmb	V.7.5.9	V Ed	sovr. Xi	sovr. Xf	sovr. Yi	sovr. Yf
7663	0.0	0.0	ok	0.0	0.0			0,0,0,0						
7664	0.0	0.0	ok	0.0	0.0			0,0,0,0						
7665	0.0	0.0	ok	0.0	0.0			0,0,0,0						
7666	0.0	0.0	ok	0.0	0.0			0,0,0,0						
7667	0.0	0.0	ok	0.0	0.0			0,0,0,0						
7700	0.0	0.0	ok	0.0	0.0			0,0,0,0						
7701	0.0	0.0	ok	0.0	0.0			0,0,0,0						
7702	0.0	0.0	ok	0.0	0.0			0,0,0,0						
7703	0.0	0.0	ok	0.0	0.0			0,0,0,0						
7704	0.0	0.0	ok	0.0	0.0			0,0,0,0						
7705	0.0	0.0	ok	0.0	0.0			0,0,0,0						
7706	0.0	0.0	ok	0.0	0.0			0,0,0,0						
7707	0.0	0.0	ok	0.0	0.0			0,0,0,0						
7734	0.0	0.0	ok	0.0	0.0			0,0,0,0						
7745	0.0	0.0	ok	0.0	0.0			0,0,0,0						
7746	0.0	0.0	ok	0.0	0.0			0,0,0,0						
7747	0.0	0.0	ok	0.0	0.0			0,0,0,0						
7748	0.0	0.0	ok	0.0	0.0			0,0,0,0						
7751	0.0	0.0	ok	0.0	0.0			0,0,0,0						
7752	0.0	0.0	ok	0.0	0.0			0,0,0,0						
7753	0.0	0.0	ok	0.0	0.0			0,0,0,0						
7754	0.0	0.0	ok	0.0	0.0			0,0,0,0						
7764	0.0	0.0	ok	0.0	0.0			0,0,0,0						
7772	0.0	0.0	ok	0.0	0.0			0,0,0,0						
7773	0.0	0.0	ok	0.0	0.0			0,0,0,0						
7774	0.0	0.0	ok	0.0	0.0			0,0,0,0						
7775	0.0	0.0	ok	0.0	0.0			0,0,0,0						
7776	0.0	0.0	ok	0.0	0.0			0,0,0,0						
7777	0.0	0.0	ok	0.0	0.0			0,0,0,0						
7778	0.0	0.0	ok	0.0	0.0			0,0,0,0						
7779	0.0	0.0	ok	0.0	0.0			0,0,0,0						
7781	0.0	0.0	ok	0.0	0.0			0,0,0,0						
7782	0.0	0.0	ok	0.0	0.0			0,0,0,0						
7783	0.0	0.0	ok	0.0	0.0			0,0,0,0						
7784	0.0	0.0	ok	0.0	0.0			0,0,0,0						
7785	0.0	0.0	ok	0.0	0.0			0,0,0,0						
7786	0.0	0.0	ok	0.0	0.0			0,0,0,0						
7787	0.0	0.0	ok	0.0	0.0			0,0,0,0						
7788	0.0	0.0	ok	0.0	0.0			0,0,0,0						
7789	0.0	0.0	ok	0.0	0.0			0,0,0,0						
7790	0.0	0.0	ok	0.0	0.0			0,0,0,0						
7791	0.0	0.0	ok	0.0	0.0			0,0,0,0						
7792	0.0	0.0	ok	0.0	0.0			0,0,0,0						
7793	0.0	0.0	ok	0.0	0.0			0,0,0,0						
7794	0.0	0.0	ok	0.0	0.0			0,0,0,0						
7795	0.0	0.0	ok	0.0	0.0			0,0,0,0						
7797	0.0	0.0	ok	0.0	0.0			0,0,0,0						
7837	0.0	0.0	ok	0.0	0.0			0,0,0,0						
7838	0.0	0.0	ok	0.0	0.0			0,0,0,0						
7839	0.0	0.0	ok	0.0	0.0			0,0,0,0						
7840	0.0	0.0	ok	0.0	0.0			0,0,0,0						
7841	0.0	0.0	ok	0.0	0.0			0,0,0,0						
7842	0.0	0.0	ok	0.0	0.0			0,0,0,0						
7843	0.0	0.0	ok	0.0	0.0			0,0,0,0						
7844	0.0	0.0	ok	0.0	0.0			0,0,0,0						
7845	0.0	0.0	ok	0.0	0.0			0,0,0,0						
7846	0.0	0.0	ok	0.0	0.0			0,0,0,0						
7847	0.0	0.0	ok	0.0	0.0			0,0,0,0						
7848	0.0	0.0	ok	0.0	0.0			0,0,0,0						
7849	0.0	0.0	ok	0.0	0.0			0,0,0,0						
7850	0.0	0.0	ok	0.0	0.0			0,0,0,0						
7851	0.0	0.0	ok	0.0	0.0			0,0,0,0						
7852	0.0	0.0	ok	0.0	0.0			0,0,0,0						

Raggruppamento Temporaneo di Professionisti

DP INGEGNERIA S.R.L.

Arch. Sergio MARTINELLI

P.I. Gabriele BONOFILIO

Ing. Alessandro DEL TOZZOTTO

Ing. Francesco BARTOLI

Ing. Giacomo LENCIONI



INTERVENTO DI MANUTENZIONE STRAORDINARIA PER LA MESSA IN SICUREZZA
DELL'IMMOBILE DENOMINATO "MERCATO DEI FIORI" CIG 7341012ABC.

Pilas.	f.Om. N	f.Om. T	Stato	V V/T	V N/M	V stab	V flst	Rif. cmb	V.7.5.9	V Ed	sovr. Xi	sovr. Xf	sovr. Yi	sovr. Yf
7853	0.0	0.0	ok	0.0	0.0			0,0,0,0						
7854	0.0	0.0	ok	0.0	0.0			0,0,0,0						
7878	0.0	0.0	ok	0.0	0.0			0,0,0,0						
7879	0.0	0.0	ok	0.0	0.0			0,0,0,0						
7880	0.0	0.0	ok	0.0	0.0			0,0,0,0						
7881	0.0	0.0	ok	0.0	0.0			0,0,0,0						
7882	0.0	0.0	ok	0.0	0.0			0,0,0,0						
7883	0.0	0.0	ok	0.0	0.0			0,0,0,0						
7888	0.0	0.0	ok	0.0	0.0			0,0,0,0						
7889	0.0	0.0	ok	0.0	0.0			0,0,0,0						
7890	0.0	0.0	ok	0.0	0.0			0,0,0,0						
7891	0.0	0.0	ok	0.0	0.0			0,0,0,0						
7895	0.0	0.0	ok	0.0	0.0			0,0,0,0						
7896	0.0	0.0	ok	0.0	0.0			0,0,0,0						
7897	0.0	0.0	ok	0.0	0.0			0,0,0,0						
7898	0.0	0.0	ok	0.0	0.0			0,0,0,0						
7899	0.0	0.0	ok	0.0	0.0			0,0,0,0						
7900	0.0	0.0	ok	0.0	0.0			0,0,0,0						
7901	0.0	0.0	ok	0.0	0.0			0,0,0,0						
7902	0.0	0.0	ok	0.0	0.0			0,0,0,0						
7961	0.0	0.0	ok	0.0	0.0			0,0,0,0						
7962	0.0	0.0	ok	0.0	0.0			0,0,0,0						
8018	0.0	0.0	ok	0.0	0.0			0,0,0,0						
8021	0.0	0.0	ok	0.0	0.0			0,0,0,0						
8022	0.0	0.0	ok	0.0	0.0			0,0,0,0						
8023	0.0	0.0	ok	0.0	0.0			0,0,0,0						
8024	0.0	0.0	ok	0.0	0.0			0,0,0,0						
8029	0.0	0.0	ok	0.0	0.0			0,0,0,0						
8055	0.0	0.0	ok	0.0	0.0			0,0,0,0						
8066	0.0	0.0	ok	0.0	0.0			0,0,0,0						
8067	0.0	0.0	ok	0.0	0.0			0,0,0,0						
8068	0.0	0.0	ok	0.0	0.0			0,0,0,0						
8069	0.0	0.0	ok	0.0	0.0			0,0,0,0						
8070	0.0	0.0	ok	0.0	0.0			0,0,0,0						
8071	0.0	0.0	ok	0.0	0.0			0,0,0,0						
8072	0.0	0.0	ok	0.0	0.0			0,0,0,0						
8073	0.0	0.0	ok	0.0	0.0			0,0,0,0						
8078	0.0	0.0	ok	0.0	0.0			0,0,0,0						
8079	0.0	0.0	ok	0.0	0.0			0,0,0,0						
8080	0.0	0.0	ok	0.0	0.0			0,0,0,0						
8081	0.0	0.0	ok	0.0	0.0			0,0,0,0						
8082	0.0	0.0	ok	0.0	0.0			0,0,0,0						
8083	0.0	0.0	ok	0.0	0.0			0,0,0,0						
8084	0.0	0.0	ok	0.0	0.0			0,0,0,0						
8085	0.0	0.0	ok	0.0	0.0			0,0,0,0						
8106	0.0	0.0	ok	0.0	0.0			0,0,0,0						
8107	0.0	0.0	ok	0.0	0.0			0,0,0,0						
8108	0.0	0.0	ok	0.0	0.0			0,0,0,0						
8109	0.0	0.0	ok	0.0	0.0			0,0,0,0						
8110	0.0	0.0	ok	0.0	0.0			0,0,0,0						
8111	0.0	0.0	ok	0.0	0.0			0,0,0,0						
8112	0.0	0.0	ok	0.0	0.0			0,0,0,0						
8113	0.0	0.0	ok	0.0	0.0			0,0,0,0						
8139	0.0	0.0	ok	0.0	0.0			0,0,0,0						
8147	0.0	0.0	ok	0.0	0.0			0,0,0,0						
8148	0.0	0.0	ok	0.0	0.0			0,0,0,0						
8149	0.0	0.0	ok	0.0	0.0			0,0,0,0						
8151	0.0	0.0	ok	0.0	0.0			0,0,0,0						
8152	0.0	0.0	ok	0.0	0.0			0,0,0,0						
8153	0.0	0.0	ok	0.0	0.0			0,0,0,0						
8164	0.0	0.0	ok	0.0	0.0			0,0,0,0						
8165	0.0	0.0	ok	0.0	0.0			0,0,0,0						
8166	0.0	0.0	ok	0.0	0.0			0,0,0,0						

Raggruppamento Temporaneo di Professionisti

DP INGEGNERIA S.R.L.

Arch. Sergio MARTINELLI

P.I. Gabriele BONOFILIO

Ing. Alessandro DEL TOZZOTTO

Ing. Francesco BARTOLI

Ing. Giacomo LENCIONI



INTERVENTO DI MANUTENZIONE STRAORDINARIA PER LA MESSA IN SICUREZZA
DELL'IMMOBILE DENOMINATO "MERCATO DEI FIORI" CIG 7341012ABC.

Pilas.	f.Om. N	f.Om. T	Stato	V V/T	V N/M	V stab	V flst	Rif. cmb	V.7.5.9	V Ed	sovr. Xi	sovr. Xf	sovr. Yi	sovr. Yf
8167	0.0	0.0	ok	0.0	0.0			0,0,0,0						
8168	0.0	0.0	ok	0.0	0.0			0,0,0,0						
8169	0.0	0.0	ok	0.0	0.0			0,0,0,0						
8170	0.0	0.0	ok	0.0	0.0			0,0,0,0						
8171	0.0	0.0	ok	0.0	0.0			0,0,0,0						
8176	0.0	0.0	ok	0.0	0.0			0,0,0,0						
8177	0.0	0.0	ok	0.0	0.0			0,0,0,0						
8178	0.0	0.0	ok	0.0	0.0			0,0,0,0						
8179	0.0	0.0	ok	0.0	0.0			0,0,0,0						
8180	0.0	0.0	ok	0.0	0.0			0,0,0,0						
8181	0.0	0.0	ok	0.0	0.0			0,0,0,0						
8182	0.0	0.0	ok	0.0	0.0			0,0,0,0						
8183	0.0	0.0	ok	0.0	0.0			0,0,0,0						
8208	0.0	0.0	ok	0.0	0.0			0,0,0,0						
8209	0.0	0.0	ok	0.0	0.0			0,0,0,0						
8210	0.0	0.0	ok	0.0	0.0			0,0,0,0						
8211	0.0	0.0	ok	0.0	0.0			0,0,0,0						
8212	0.0	0.0	ok	0.0	0.0			0,0,0,0						
8213	0.0	0.0	ok	0.0	0.0			0,0,0,0						
8214	0.0	0.0	ok	0.0	0.0			0,0,0,0						
8215	0.0	0.0	ok	0.0	0.0			0,0,0,0						
8216	0.0	0.0	ok	0.0	0.0			0,0,0,0						
8217	0.0	0.0	ok	0.0	0.0			0,0,0,0						
8218	0.0	0.0	ok	0.0	0.0			0,0,0,0						
8219	0.0	0.0	ok	0.0	0.0			0,0,0,0						
8220	0.0	0.0	ok	0.0	0.0			0,0,0,0						
8221	0.0	0.0	ok	0.0	0.0			0,0,0,0						
8222	0.0	0.0	ok	0.0	0.0			0,0,0,0						
8223	0.0	0.0	ok	0.0	0.0			0,0,0,0						
8224	0.0	0.0	ok	0.0	0.0			0,0,0,0						
8225	0.0	0.0	ok	0.0	0.0			0,0,0,0						
8226	0.0	0.0	ok	0.0	0.0			0,0,0,0						
8227	0.0	0.0	ok	0.0	0.0			0,0,0,0						
8228	0.0	0.0	ok	0.0	0.0			0,0,0,0						
8229	0.0	0.0	ok	0.0	0.0			0,0,0,0						
8241	0.0	0.0	ok	0.0	0.0			0,0,0,0						
8242	0.0	0.0	ok	0.0	0.0			0,0,0,0						
8243	0.0	0.0	ok	0.0	0.0			0,0,0,0						
8244	0.0	0.0	ok	0.0	0.0			0,0,0,0						
8245	0.0	0.0	ok	0.0	0.0			0,0,0,0						
8246	0.0	0.0	ok	0.0	0.0			0,0,0,0						
8247	0.0	0.0	ok	0.0	0.0			0,0,0,0						
8248	0.0	0.0	ok	0.0	0.0			0,0,0,0						
8249	0.0	0.0	ok	0.0	0.0			0,0,0,0						
8250	0.0	0.0	ok	0.0	0.0			0,0,0,0						
8251	0.0	0.0	ok	0.0	0.0			0,0,0,0						
8252	0.0	0.0	ok	0.0	0.0			0,0,0,0						
8253	0.0	0.0	ok	0.0	0.0			0,0,0,0						
8254	0.0	0.0	ok	0.0	0.0			0,0,0,0						
8255	0.0	0.0	ok	0.0	0.0			0,0,0,0						
8256	0.0	0.0	ok	0.0	0.0			0,0,0,0						
8257	0.0	0.0	ok	0.0	0.0			0,0,0,0						
8258	0.0	0.0	ok	0.0	0.0			0,0,0,0						
8282	0.0	0.0	ok	0.0	0.0			0,0,0,0						
8283	0.0	0.0	ok	0.0	0.0			0,0,0,0						
8284	0.0	0.0	ok	0.0	0.0			0,0,0,0						
8285	0.0	0.0	ok	0.0	0.0			0,0,0,0						
8286	0.0	0.0	ok	0.0	0.0			0,0,0,0						
8287	0.0	0.0	ok	0.0	0.0			0,0,0,0						
8288	0.0	0.0	ok	0.0	0.0			0,0,0,0						
8289	0.0	0.0	ok	0.0	0.0			0,0,0,0						
8290	0.0	0.0	ok	0.0	0.0			0,0,0,0						
8297	0.0	0.0	ok	0.0	0.0			0,0,0,0						

Raggruppamento Temporaneo di Professionisti

DP INGEGNERIA S.R.L.

Arch. Sergio MARTINELLI

P.I. Gabriele BONOFILIO

Ing. Alessandro DEL TOZZOTTO

Ing. Francesco BARTOLI

Ing. Giacomo LENCIONI



INTERVENTO DI MANUTENZIONE STRAORDINARIA PER LA MESSA IN SICUREZZA
DELL'IMMOBILE DENOMINATO "MERCATO DEI FIORI" CIG 7341012ABC.

Pilas.	f.Om. N	f.Om. T	Stato	V V/T	V N/M	V stab	V flst	Rif. cmb	V.7.5.9	V Ed	sovr. Xi	sovr. Xf	sovr. Yi	sovr. Yf
8301	0.0	0.0	ok	0.0	0.0			0,0,0,0						
8313	0.0	0.0	ok	0.0	0.0			0,0,0,0						
8314	0.0	0.0	ok	0.0	0.0			0,0,0,0						
8315	0.0	0.0	ok	0.0	0.0			0,0,0,0						
8316	0.0	0.0	ok	0.0	0.0			0,0,0,0						
8317	0.0	0.0	ok	0.0	0.0			0,0,0,0						
8318	0.0	0.0	ok	0.0	0.0			0,0,0,0						
8319	0.0	0.0	ok	0.0	0.0			0,0,0,0						
8320	0.0	0.0	ok	0.0	0.0			0,0,0,0						
8346	0.0	0.0	ok	0.0	0.0			0,0,0,0						
8357	0.0	0.0	ok	0.0	0.0			0,0,0,0						
8358	0.0	0.0	ok	0.0	0.0			0,0,0,0						
8359	0.0	0.0	ok	0.0	0.0			0,0,0,0						
8360	0.0	0.0	ok	0.0	0.0			0,0,0,0						
8361	0.0	0.0	ok	0.0	0.0			0,0,0,0						
8362	0.0	0.0	ok	0.0	0.0			0,0,0,0						
8363	0.0	0.0	ok	0.0	0.0			0,0,0,0						
8364	0.0	0.0	ok	0.0	0.0			0,0,0,0						
8369	0.0	0.0	ok	0.0	0.0			0,0,0,0						
8370	0.0	0.0	ok	0.0	0.0			0,0,0,0						
8371	0.0	0.0	ok	0.0	0.0			0,0,0,0						
8372	0.0	0.0	ok	0.0	0.0			0,0,0,0						
8373	0.0	0.0	ok	0.0	0.0			0,0,0,0						
8374	0.0	0.0	ok	0.0	0.0			0,0,0,0						
8375	0.0	0.0	ok	0.0	0.0			0,0,0,0						
8376	0.0	0.0	ok	0.0	0.0			0,0,0,0						
8394	0.0	0.0	ok	0.0	0.0			0,0,0,0						
8399	0.0	0.0	ok	0.0	0.0			0,0,0,0						
8400	0.0	0.0	ok	0.0	0.0			0,0,0,0						
8401	0.0	0.0	ok	0.0	0.0			0,0,0,0						
8402	0.0	0.0	ok	0.0	0.0			0,0,0,0						
8403	0.0	0.0	ok	0.0	0.0			0,0,0,0						
8404	0.0	0.0	ok	0.0	0.0			0,0,0,0						
8405	0.0	0.0	ok	0.0	0.0			0,0,0,0						
8406	0.0	0.0	ok	0.0	0.0			0,0,0,0						
8432	0.0	0.0	ok	0.0	0.0			0,0,0,0						
8439	0.0	0.0	ok	0.0	0.0			0,0,0,0						
8440	0.0	0.0	ok	0.0	0.0			0,0,0,0						
8441	0.0	0.0	ok	0.0	0.0			0,0,0,0						
8444	0.0	0.0	ok	0.0	0.0			0,0,0,0						
8447	0.0	0.0	ok	0.0	0.0			0,0,0,0						
8448	0.0	0.0	ok	0.0	0.0			0,0,0,0						
8449	0.0	0.0	ok	0.0	0.0			0,0,0,0						
8450	0.0	0.0	ok	0.0	0.0			0,0,0,0						
8451	0.0	0.0	ok	0.0	0.0			0,0,0,0						
8452	0.0	0.0	ok	0.0	0.0			0,0,0,0						
8453	0.0	0.0	ok	0.0	0.0			0,0,0,0						
8454	0.0	0.0	ok	0.0	0.0			0,0,0,0						
8459	0.0	0.0	ok	0.0	0.0			0,0,0,0						
8460	0.0	0.0	ok	0.0	0.0			0,0,0,0						
8465	0.0	0.0	ok	0.0	0.0			0,0,0,0						
8466	0.0	0.0	ok	0.0	0.0			0,0,0,0						
8467	0.0	0.0	ok	0.0	0.0			0,0,0,0						
8468	0.0	0.0	ok	0.0	0.0			0,0,0,0						
8469	0.0	0.0	ok	0.0	0.0			0,0,0,0						
8470	0.0	0.0	ok	0.0	0.0			0,0,0,0						
8507	0.0	0.0	ok	0.0	0.0			0,0,0,0						
8508	0.0	0.0	ok	0.0	0.0			0,0,0,0						
8509	0.0	0.0	ok	0.0	0.0			0,0,0,0						
8510	0.0	0.0	ok	0.0	0.0			0,0,0,0						
8511	0.0	0.0	ok	0.0	0.0			0,0,0,0						
8512	0.0	0.0	ok	0.0	0.0			0,0,0,0						
8513	0.0	0.0	ok	0.0	0.0			0,0,0,0						

Raggruppamento Temporaneo di Professionisti

DP INGEGNERIA S.R.L.

Arch. Sergio MARTINELLI

P.I. Gabriele BONOFILIO

Ing. Alessandro DEL TOZZOTTO

Ing. Francesco BARTOLI

Ing. Giacomo LENCIONI



INTERVENTO DI MANUTENZIONE STRAORDINARIA PER LA MESSA IN SICUREZZA
DELL'IMMOBILE DENOMINATO "MERCATO DEI FIORI" CIG 7341012ABC.

Pilas.	f.Om. N	f.Om. T	Stato	V V/T	V N/M	V stab	V flst	Rif. cmb	V.7.5.9	V Ed	sovr. Xi	sovr. Xf	sovr. Yi	sovr. Yf
8514	0.0	0.0	ok	0.0	0.0			0,0,0,0						
8539	0.0	0.0	ok	0.0	0.0			0,0,0,0						
8540	0.0	0.0	ok	0.0	0.0			0,0,0,0						
8541	0.0	0.0	ok	0.0	0.0			0,0,0,0						
8542	0.0	0.0	ok	0.0	0.0			0,0,0,0						
8543	0.0	0.0	ok	0.0	0.0			0,0,0,0						
8544	0.0	0.0	ok	0.0	0.0			0,0,0,0						
8549	0.0	0.0	ok	0.0	0.0			0,0,0,0						
8625	0.0	0.0	ok	0.0	0.0			0,0,0,0						
8780	0.0	0.0	ok	0.0	0.0			0,0,0,0						
8781	0.0	0.0	ok	0.0	0.0			0,0,0,0						
8782	0.0	0.0	ok	0.0	0.0			0,0,0,0						
8783	0.0	0.0	ok	0.0	0.0			0,0,0,0						
8784	0.0	0.0	ok	0.0	0.0			0,0,0,0						
8785	0.0	0.0	ok	0.0	0.0			0,0,0,0						
8786	0.0	0.0	ok	0.0	0.0			0,0,0,0						
8788	0.0	0.0	ok	0.0	0.0			0,0,0,0						
8789	0.0	0.0	ok	0.0	0.0			0,0,0,0						
8790	0.0	0.0	ok	0.0	0.0			0,0,0,0						
8791	0.0	0.0	ok	0.0	0.0			0,0,0,0						
8792	0.0	0.0	ok	0.0	0.0			0,0,0,0						
8793	0.0	0.0	ok	0.0	0.0			0,0,0,0						
8794	0.0	0.0	ok	0.0	0.0			0,0,0,0						
8795	0.0	0.0	ok	0.0	0.0			0,0,0,0						
8796	0.0	0.0	ok	0.0	0.0			0,0,0,0						
8799	0.0	0.0	ok	0.0	0.0			0,0,0,0						
8800	0.0	0.0	ok	0.0	0.0			0,0,0,0						
8801	0.0	0.0	ok	0.0	0.0			0,0,0,0						
8808	0.0	0.0	ok	0.0	0.0			0,0,0,0						
8821	0.0	0.0	ok	0.0	0.0			0,0,0,0						
8825	0.0	0.0	ok	0.0	0.0			0,0,0,0						
8826	0.0	0.0	ok	0.0	0.0			0,0,0,0						
8827	0.0	0.0	ok	0.0	0.0			0,0,0,0						
8828	0.0	0.0	ok	0.0	0.0			0,0,0,0						
8829	0.0	0.0	ok	0.0	0.0			0,0,0,0						
8830	0.0	0.0	ok	0.0	0.0			0,0,0,0						
8831	0.0	0.0	ok	0.0	0.0			0,0,0,0						
8832	0.0	0.0	ok	0.0	0.0			0,0,0,0						
8833	0.0	0.0	ok	0.0	0.0			0,0,0,0						
8834	0.0	0.0	ok	0.0	0.0			0,0,0,0						
8835	0.0	0.0	ok	0.0	0.0			0,0,0,0						
8836	0.0	0.0	ok	0.0	0.0			0,0,0,0						
8837	0.0	0.0	ok	0.0	0.0			0,0,0,0						
8838	0.0	0.0	ok	0.0	0.0			0,0,0,0						
8839	0.0	0.0	ok	0.0	0.0			0,0,0,0						
8840	0.0	0.0	ok	0.0	0.0			0,0,0,0						
8841	0.0	0.0	ok	0.0	0.0			0,0,0,0						
8842	0.0	0.0	ok	0.0	0.0			0,0,0,0						
8843	0.0	0.0	ok	0.0	0.0			0,0,0,0						
8844	0.0	0.0	ok	0.0	0.0			0,0,0,0						
8851	0.0	0.0	ok	0.0	0.0			0,0,0,0						
8852	0.0	0.0	ok	0.0	0.0			0,0,0,0						
8853	0.0	0.0	ok	0.0	0.0			0,0,0,0						
8854	0.0	0.0	ok	0.0	0.0			0,0,0,0						
8855	0.0	0.0	ok	0.0	0.0			0,0,0,0						
8856	0.0	0.0	ok	0.0	0.0			0,0,0,0						
8857	0.0	0.0	ok	0.0	0.0			0,0,0,0						
8878	0.0	0.0	ok	0.0	0.0			0,0,0,0						
8883	0.0	0.0	ok	0.0	0.0			0,0,0,0						
8884	0.0	0.0	ok	0.0	0.0			0,0,0,0						
8885	0.0	0.0	ok	0.0	0.0			0,0,0,0						
8886	0.0	0.0	ok	0.0	0.0			0,0,0,0						
8887	0.0	0.0	ok	0.0	0.0			0,0,0,0						

Raggruppamento Temporaneo di Professionisti

DP INGEGNERIA S.R.L.

Arch. Sergio MARTINELLI

P.I. Gabriele BONOFILIO

Ing. Alessandro DEL TOZZOTTO

Ing. Francesco BARTOLI

Ing. Giacomo LENCIONI



INTERVENTO DI MANUTENZIONE STRAORDINARIA PER LA MESSA IN SICUREZZA
DELL'IMMOBILE DENOMINATO "MERCATO DEI FIORI" CIG 7341012ABC.

Pilas.	f.Om. N	f.Om. T	Stato	V V/T	V N/M	V stab	V flst	Rif. cmb	V.7.5.9	V Ed	sovr. Xi	sovr. Xf	sovr. Yi	sovr. Yf
8888	0.0	0.0	ok	0.0	0.0			0,0,0,0						
8889	0.0	0.0	ok	0.0	0.0			0,0,0,0						
8890	0.0	0.0	ok	0.0	0.0			0,0,0,0						
8895	0.0	0.0	ok	0.0	0.0			0,0,0,0						
8896	0.0	0.0	ok	0.0	0.0			0,0,0,0						
8897	0.0	0.0	ok	0.0	0.0			0,0,0,0						
8898	0.0	0.0	ok	0.0	0.0			0,0,0,0						
8899	0.0	0.0	ok	0.0	0.0			0,0,0,0						
8900	0.0	0.0	ok	0.0	0.0			0,0,0,0						
8901	0.0	0.0	ok	0.0	0.0			0,0,0,0						
8902	0.0	0.0	ok	0.0	0.0			0,0,0,0						
8923	0.0	0.0	ok	0.0	0.0			0,0,0,0						
8924	0.0	0.0	ok	0.0	0.0			0,0,0,0						
8925	0.0	0.0	ok	0.0	0.0			0,0,0,0						
8926	0.0	0.0	ok	0.0	0.0			0,0,0,0						
8927	0.0	0.0	ok	0.0	0.0			0,0,0,0						
8928	0.0	0.0	ok	0.0	0.0			0,0,0,0						
8929	0.0	0.0	ok	0.0	0.0			0,0,0,0						
8930	0.0	0.0	ok	0.0	0.0			0,0,0,0						
8956	0.0	0.0	ok	0.0	0.0			0,0,0,0						
8967	0.0	0.0	ok	0.0	0.0			0,0,0,0						
8968	0.0	0.0	ok	0.0	0.0			0,0,0,0						
8969	0.0	0.0	ok	0.0	0.0			0,0,0,0						
8970	0.0	0.0	ok	0.0	0.0			0,0,0,0						
8971	0.0	0.0	ok	0.0	0.0			0,0,0,0						
8972	0.0	0.0	ok	0.0	0.0			0,0,0,0						
8973	0.0	0.0	ok	0.0	0.0			0,0,0,0						
8974	0.0	0.0	ok	0.0	0.0			0,0,0,0						
8979	0.0	0.0	ok	0.0	0.0			0,0,0,0						
8980	0.0	0.0	ok	0.0	0.0			0,0,0,0						
8981	0.0	0.0	ok	0.0	0.0			0,0,0,0						
8982	0.0	0.0	ok	0.0	0.0			0,0,0,0						
8983	0.0	0.0	ok	0.0	0.0			0,0,0,0						
8984	0.0	0.0	ok	0.0	0.0			0,0,0,0						
8985	0.0	0.0	ok	0.0	0.0			0,0,0,0						
8986	0.0	0.0	ok	0.0	0.0			0,0,0,0						
9007	0.0	0.0	ok	0.0	0.0			0,0,0,0						
9008	0.0	0.0	ok	0.0	0.0			0,0,0,0						
9009	0.0	0.0	ok	0.0	0.0			0,0,0,0						
9010	0.0	0.0	ok	0.0	0.0			0,0,0,0						
9011	0.0	0.0	ok	0.0	0.0			0,0,0,0						
9012	0.0	0.0	ok	0.0	0.0			0,0,0,0						
9013	0.0	0.0	ok	0.0	0.0			0,0,0,0						
9014	0.0	0.0	ok	0.0	0.0			0,0,0,0						
9040	0.0	0.0	ok	0.0	0.0			0,0,0,0						
9051	0.0	0.0	ok	0.0	0.0			0,0,0,0						
9052	0.0	0.0	ok	0.0	0.0			0,0,0,0						
9053	0.0	0.0	ok	0.0	0.0			0,0,0,0						
9054	0.0	0.0	ok	0.0	0.0			0,0,0,0						
9055	0.0	0.0	ok	0.0	0.0			0,0,0,0						
9056	0.0	0.0	ok	0.0	0.0			0,0,0,0						
9057	0.0	0.0	ok	0.0	0.0			0,0,0,0						
9058	0.0	0.0	ok	0.0	0.0			0,0,0,0						
9063	0.0	0.0	ok	0.0	0.0			0,0,0,0						
9064	0.0	0.0	ok	0.0	0.0			0,0,0,0						
9065	0.0	0.0	ok	0.0	0.0			0,0,0,0						
9066	0.0	0.0	ok	0.0	0.0			0,0,0,0						
9067	0.0	0.0	ok	0.0	0.0			0,0,0,0						
9068	0.0	0.0	ok	0.0	0.0			0,0,0,0						
9069	0.0	0.0	ok	0.0	0.0			0,0,0,0						
9070	0.0	0.0	ok	0.0	0.0			0,0,0,0						
9091	0.0	0.0	ok	0.0	0.0			0,0,0,0						
9092	0.0	0.0	ok	0.0	0.0			0,0,0,0						

Raggruppamento Temporaneo di Professionisti

DP INGEGNERIA S.R.L.

Arch. Sergio MARTINELLI

P.I. Gabriele BONOFILIO

Ing. Alessandro DEL TOZZOTTO

Ing. Francesco BARTOLI

Ing. Giacomo LENCIONI



INTERVENTO DI MANUTENZIONE STRAORDINARIA PER LA MESSA IN SICUREZZA
DELL'IMMOBILE DENOMINATO "MERCATO DEI FIORI" CIG 7341012ABC.

Pilas.	f.Om. N	f.Om. T	Stato	V V/T	V N/M	V stab	V flst	Rif. cmb	V.7.5.9	V Ed	sovr. Xi	sovr. Xf	sovr. Yi	sovr. Yf
9093	0.0	0.0	ok	0.0	0.0			0,0,0,0						
9094	0.0	0.0	ok	0.0	0.0			0,0,0,0						
9095	0.0	0.0	ok	0.0	0.0			0,0,0,0						
9096	0.0	0.0	ok	0.0	0.0			0,0,0,0						
9097	0.0	0.0	ok	0.0	0.0			0,0,0,0						
9098	0.0	0.0	ok	0.0	0.0			0,0,0,0						
9124	0.0	0.0	ok	0.0	0.0			0,0,0,0						
9133	0.0	0.0	ok	0.0	0.0			0,0,0,0						
9135	0.0	0.0	ok	0.0	0.0			0,0,0,0						
9136	0.0	0.0	ok	0.0	0.0			0,0,0,0						
9137	0.0	0.0	ok	0.0	0.0			0,0,0,0						
9138	0.0	0.0	ok	0.0	0.0			0,0,0,0						
9139	0.0	0.0	ok	0.0	0.0			0,0,0,0						
9140	0.0	0.0	ok	0.0	0.0			0,0,0,0						
9141	0.0	0.0	ok	0.0	0.0			0,0,0,0						
9142	0.0	0.0	ok	0.0	0.0			0,0,0,0						
9143	0.0	0.0	ok	0.0	0.0			0,0,0,0						
9144	0.0	0.0	ok	0.0	0.0			0,0,0,0						
9145	0.0	0.0	ok	0.0	0.0			0,0,0,0						
9146	0.0	0.0	ok	0.0	0.0			0,0,0,0						
9147	0.0	0.0	ok	0.0	0.0			0,0,0,0						
9148	0.0	0.0	ok	0.0	0.0			0,0,0,0						
9149	0.0	0.0	ok	0.0	0.0			0,0,0,0						
9150	0.0	0.0	ok	0.0	0.0			0,0,0,0						
9151	0.0	0.0	ok	0.0	0.0			0,0,0,0						
9152	0.0	0.0	ok	0.0	0.0			0,0,0,0						
9153	0.0	0.0	ok	0.0	0.0			0,0,0,0						
9165	0.0	0.0	ok	0.0	0.0			0,0,0,0						
9166	0.0	0.0	ok	0.0	0.0			0,0,0,0						
9167	0.0	0.0	ok	0.0	0.0			0,0,0,0						
9168	0.0	0.0	ok	0.0	0.0			0,0,0,0						
9169	0.0	0.0	ok	0.0	0.0			0,0,0,0						
9170	0.0	0.0	ok	0.0	0.0			0,0,0,0						
9171	0.0	0.0	ok	0.0	0.0			0,0,0,0						
9172	0.0	0.0	ok	0.0	0.0			0,0,0,0						
9173	0.0	0.0	ok	0.0	0.0			0,0,0,0						
9174	0.0	0.0	ok	0.0	0.0			0,0,0,0						
9175	0.0	0.0	ok	0.0	0.0			0,0,0,0						
9176	0.0	0.0	ok	0.0	0.0			0,0,0,0						
9177	0.0	0.0	ok	0.0	0.0			0,0,0,0						
9178	0.0	0.0	ok	0.0	0.0			0,0,0,0						
9179	0.0	0.0	ok	0.0	0.0			0,0,0,0						
9180	0.0	0.0	ok	0.0	0.0			0,0,0,0						
9181	0.0	0.0	ok	0.0	0.0			0,0,0,0						
9182	0.0	0.0	ok	0.0	0.0			0,0,0,0						
9206	0.0	0.0	ok	0.0	0.0			0,0,0,0						
9207	0.0	0.0	ok	0.0	0.0			0,0,0,0						
9212	0.0	0.0	ok	0.0	0.0			0,0,0,0						
9213	0.0	0.0	ok	0.0	0.0			0,0,0,0						
9214	0.0	0.0	ok	0.0	0.0			0,0,0,0						
9215	0.0	0.0	ok	0.0	0.0			0,0,0,0						
9216	0.0	0.0	ok	0.0	0.0			0,0,0,0						
9217	0.0	0.0	ok	0.0	0.0			0,0,0,0						
9218	0.0	0.0	ok	0.0	0.0			0,0,0,0						
9219	0.0	0.0	ok	0.0	0.0			0,0,0,0						
9220	0.0	0.0	ok	0.0	0.0			0,0,0,0						
9221	0.0	0.0	ok	0.0	0.0			0,0,0,0						
9222	0.0	0.0	ok	0.0	0.0			0,0,0,0						
9223	0.0	0.0	ok	0.0	0.0			0,0,0,0						
9224	0.0	0.0	ok	0.0	0.0			0,0,0,0						
9225	0.0	0.0	ok	0.0	0.0			0,0,0,0						
9226	0.0	0.0	ok	0.0	0.0			0,0,0,0						
9227	0.0	0.0	ok	0.0	0.0			0,0,0,0						

Raggruppamento Temporaneo di Professionisti

DP INGEGNERIA S.R.L.

Arch. Sergio MARTINELLI

P.I. Gabriele BONOFILIO

Ing. Alessandro DEL TOZZOTTO

Ing. Francesco BARTOLI

Ing. Giacomo LENCIONI



INTERVENTO DI MANUTENZIONE STRAORDINARIA PER LA MESSA IN SICUREZZA
DELL'IMMOBILE DENOMINATO "MERCATO DEI FIORI" CIG 7341012ABC.

Pilas.	f.Om. N	f.Om. T	Stato	V V/T	V N/M	V stab	V flst	Rif. cmb	V.7.5.9	V Ed	sovr. Xi	sovr. Xf	sovr. Yi	sovr. Yf
9228	0.0	0.0	ok	0.0	0.0			0,0,0,0						
9229	0.0	0.0	ok	0.0	0.0			0,0,0,0						
9230	0.0	0.0	ok	0.0	0.0			0,0,0,0						
9231	0.0	0.0	ok	0.0	0.0			0,0,0,0						
9232	0.0	0.0	ok	0.0	0.0			0,0,0,0						
9233	0.0	0.0	ok	0.0	0.0			0,0,0,0						
9234	0.0	0.0	ok	0.0	0.0			0,0,0,0						
9235	0.0	0.0	ok	0.0	0.0			0,0,0,0						
9247	0.0	0.0	ok	0.0	0.0			0,0,0,0						
9248	0.0	0.0	ok	0.0	0.0			0,0,0,0						
9249	0.0	0.0	ok	0.0	0.0			0,0,0,0						
9250	0.0	0.0	ok	0.0	0.0			0,0,0,0						
9251	0.0	0.0	ok	0.0	0.0			0,0,0,0						
9252	0.0	0.0	ok	0.0	0.0			0,0,0,0						
9253	0.0	0.0	ok	0.0	0.0			0,0,0,0						
9254	0.0	0.0	ok	0.0	0.0			0,0,0,0						
9255	0.0	0.0	ok	0.0	0.0			0,0,0,0						
9256	0.0	0.0	ok	0.0	0.0			0,0,0,0						
9257	0.0	0.0	ok	0.0	0.0			0,0,0,0						
9258	0.0	0.0	ok	0.0	0.0			0,0,0,0						
9259	0.0	0.0	ok	0.0	0.0			0,0,0,0						
9260	0.0	0.0	ok	0.0	0.0			0,0,0,0						
9261	0.0	0.0	ok	0.0	0.0			0,0,0,0						
9262	0.0	0.0	ok	0.0	0.0			0,0,0,0						
9263	0.0	0.0	ok	0.0	0.0			0,0,0,0						
9264	0.0	0.0	ok	0.0	0.0			0,0,0,0						
9288	0.0	0.0	ok	0.0	0.0			0,0,0,0						
9289	0.0	0.0	ok	0.0	0.0			0,0,0,0						
9290	0.0	0.0	ok	0.0	0.0			0,0,0,0						
9291	0.0	0.0	ok	0.0	0.0			0,0,0,0						
9292	0.0	0.0	ok	0.0	0.0			0,0,0,0						
9293	0.0	0.0	ok	0.0	0.0			0,0,0,0						
9307	0.0	0.0	ok	0.0	0.0			0,0,0,0						
9320	0.0	0.0	ok	0.0	0.0			0,0,0,0						
9331	0.0	0.0	ok	0.0	0.0			0,0,0,0						
9332	0.0	0.0	ok	0.0	0.0			0,0,0,0						
9333	0.0	0.0	ok	0.0	0.0			0,0,0,0						
9334	0.0	0.0	ok	0.0	0.0			0,0,0,0						
9335	0.0	0.0	ok	0.0	0.0			0,0,0,0						
9336	0.0	0.0	ok	0.0	0.0			0,0,0,0						
9337	0.0	0.0	ok	0.0	0.0			0,0,0,0						
9338	0.0	0.0	ok	0.0	0.0			0,0,0,0						
9339	0.0	0.0	ok	0.0	0.0			0,0,0,0						
9340	0.0	0.0	ok	0.0	0.0			0,0,0,0						
9341	0.0	0.0	ok	0.0	0.0			0,0,0,0						
9342	0.0	0.0	ok	0.0	0.0			0,0,0,0						
9343	0.0	0.0	ok	0.0	0.0			0,0,0,0						
9344	0.0	0.0	ok	0.0	0.0			0,0,0,0						
9345	0.0	0.0	ok	0.0	0.0			0,0,0,0						
9346	0.0	0.0	ok	0.0	0.0			0,0,0,0						
9347	0.0	0.0	ok	0.0	0.0			0,0,0,0						
9348	0.0	0.0	ok	0.0	0.0			0,0,0,0						
9349	0.0	0.0	ok	0.0	0.0			0,0,0,0						
9350	0.0	0.0	ok	0.0	0.0			0,0,0,0						
9351	0.0	0.0	ok	0.0	0.0			0,0,0,0						
9363	0.0	0.0	ok	0.0	0.0			0,0,0,0						
9364	0.0	0.0	ok	0.0	0.0			0,0,0,0						
9365	0.0	0.0	ok	0.0	0.0			0,0,0,0						
9366	0.0	0.0	ok	0.0	0.0			0,0,0,0						
9367	0.0	0.0	ok	0.0	0.0			0,0,0,0						
9368	0.0	0.0	ok	0.0	0.0			0,0,0,0						
9369	0.0	0.0	ok	0.0	0.0			0,0,0,0						
9370	0.0	0.0	ok	0.0	0.0			0,0,0,0						

Raggruppamento Temporaneo di Professionisti

DP INGEGNERIA S.R.L.

Arch. Sergio MARTINELLI

P.I. Gabriele BONOFILIO

Ing. Alessandro DEL TOZZOTTO

Ing. Francesco BARTOLI

Ing. Giacomo LENCIONI



INTERVENTO DI MANUTENZIONE STRAORDINARIA PER LA MESSA IN SICUREZZA
DELL'IMMOBILE DENOMINATO "MERCATO DEI FIORI" CIG 7341012ABC.

Pilas.	f.Om. N	f.Om. T	Stato	V V/T	V N/M	V stab	V flst	Rif. cmb	V.7.5.9	V Ed	sovr. Xi	sovr. Xf	sovr. Yi	sovr. Yf
9371	0.0	0.0	ok	0.0	0.0			0,0,0,0						
9372	0.0	0.0	ok	0.0	0.0			0,0,0,0						
9373	0.0	0.0	ok	0.0	0.0			0,0,0,0						
9374	0.0	0.0	ok	0.0	0.0			0,0,0,0						
9375	0.0	0.0	ok	0.0	0.0			0,0,0,0						
9376	0.0	0.0	ok	0.0	0.0			0,0,0,0						
9377	0.0	0.0	ok	0.0	0.0			0,0,0,0						
9378	0.0	0.0	ok	0.0	0.0			0,0,0,0						
9379	0.0	0.0	ok	0.0	0.0			0,0,0,0						
9380	0.0	0.0	ok	0.0	0.0			0,0,0,0						
9381	0.0	0.0	ok	0.0	0.0			0,0,0,0						
9382	0.0	0.0	ok	0.0	0.0			0,0,0,0						
9383	0.0	0.0	ok	0.0	0.0			0,0,0,0						
9384	0.0	0.0	ok	0.0	0.0			0,0,0,0						
9408	0.0	0.0	ok	0.0	0.0			0,0,0,0						
9409	0.0	0.0	ok	0.0	0.0			0,0,0,0						
9410	0.0	0.0	ok	0.0	0.0			0,0,0,0						
9411	0.0	0.0	ok	0.0	0.0			0,0,0,0						
9412	0.0	0.0	ok	0.0	0.0			0,0,0,0						
9413	0.0	0.0	ok	0.0	0.0			0,0,0,0						
9414	0.0	0.0	ok	0.0	0.0			0,0,0,0						
9419	0.0	0.0	ok	0.0	0.0			0,0,0,0						
9420	0.0	0.0	ok	0.0	0.0			0,0,0,0						
9421	0.0	0.0	ok	0.0	0.0			0,0,0,0						
9422	0.0	0.0	ok	0.0	0.0			0,0,0,0						
9430	0.0	0.0	ok	0.0	0.0			0,0,0,0						
9431	0.0	0.0	ok	0.0	0.0			0,0,0,0						
9432	0.0	0.0	ok	0.0	0.0			0,0,0,0						
9433	0.0	0.0	ok	0.0	0.0			0,0,0,0						
9434	0.0	0.0	ok	0.0	0.0			0,0,0,0						
9435	0.0	0.0	ok	0.0	0.0			0,0,0,0						
9436	0.0	0.0	ok	0.0	0.0			0,0,0,0						
9437	0.0	0.0	ok	0.0	0.0			0,0,0,0						
9458	0.0	0.0	ok	0.0	0.0			0,0,0,0						
9459	0.0	0.0	ok	0.0	0.0			0,0,0,0						
9460	0.0	0.0	ok	0.0	0.0			0,0,0,0						
9461	0.0	0.0	ok	0.0	0.0			0,0,0,0						
9462	0.0	0.0	ok	0.0	0.0			0,0,0,0						
9463	0.0	0.0	ok	0.0	0.0			0,0,0,0						
9464	0.0	0.0	ok	0.0	0.0			0,0,0,0						
9465	0.0	0.0	ok	0.0	0.0			0,0,0,0						
9490	0.0	0.0	ok	0.0	0.0			0,0,0,0						
9494	0.0	0.0	ok	0.0	0.0			0,0,0,0						
9495	0.0	0.0	ok	0.0	0.0			0,0,0,0						
9496	0.0	0.0	ok	0.0	0.0			0,0,0,0						
9497	0.0	0.0	ok	0.0	0.0			0,0,0,0						
9531	0.0	0.0	ok	0.0	0.0			0,0,0,0						
9532	0.0	0.0	ok	0.0	0.0			0,0,0,0						
9533	0.0	0.0	ok	0.0	0.0			0,0,0,0						
9534	0.0	0.0	ok	0.0	0.0			0,0,0,0						
9535	0.0	0.0	ok	0.0	0.0			0,0,0,0						
9536	0.0	0.0	ok	0.0	0.0			0,0,0,0						
9537	0.0	0.0	ok	0.0	0.0			0,0,0,0						
9538	0.0	0.0	ok	0.0	0.0			0,0,0,0						
9539	0.0	0.0	ok	0.0	0.0			0,0,0,0						
9540	0.0	0.0	ok	0.0	0.0			0,0,0,0						
9541	0.0	0.0	ok	0.0	0.0			0,0,0,0						
9542	0.0	0.0	ok	0.0	0.0			0,0,0,0						
9543	0.0	0.0	ok	0.0	0.0			0,0,0,0						
9544	0.0	0.0	ok	0.0	0.0			0,0,0,0						
9545	0.0	0.0	ok	0.0	0.0			0,0,0,0						
9546	0.0	0.0	ok	0.0	0.0			0,0,0,0						
9565	0.0	0.0	ok	0.0	0.0			0,0,0,0						

Raggruppamento Temporaneo di Professionisti

DP INGEGNERIA S.R.L.

Arch. Sergio MARTINELLI

P.I. Gabriele BONOFILIO

Ing. Alessandro DEL TOZZOTTO

Ing. Francesco BARTOLI

Ing. Giacomo LENCIONI



INTERVENTO DI MANUTENZIONE STRAORDINARIA PER LA MESSA IN SICUREZZA
DELL'IMMOBILE DENOMINATO "MERCATO DEI FIORI" CIG 7341012ABC.

Pilas.	f.Om. N	f.Om. T	Stato	V V/T	V N/M	V stab	V flst	Rif. cmb	V.7.5.9	V Ed	sovr. Xi	sovr. Xf	sovr. Yi	sovr. Yf
9566	0.0	0.0	ok	0.0	0.0			0,0,0,0						
9567	0.0	0.0	ok	0.0	0.0			0,0,0,0						
9568	0.0	0.0	ok	0.0	0.0			0,0,0,0						
9569	0.0	0.0	ok	0.0	0.0			0,0,0,0						
9570	0.0	0.0	ok	0.0	0.0			0,0,0,0						
9571	0.0	0.0	ok	0.0	0.0			0,0,0,0						
9572	0.0	0.0	ok	0.0	0.0			0,0,0,0						
9660	0.0	0.0	ok	0.0	0.0			0,0,0,0						
9661	0.0	0.0	ok	0.0	0.0			0,0,0,0						
9662	0.0	0.0	ok	0.0	0.0			0,0,0,0						
9663	0.0	0.0	ok	0.0	0.0			0,0,0,0						
9664	0.0	0.0	ok	0.0	0.0			0,0,0,0						
9665	0.0	0.0	ok	0.0	0.0			0,0,0,0						
9666	0.0	0.0	ok	0.0	0.0			0,0,0,0						
9667	0.0	0.0	ok	0.0	0.0			0,0,0,0						
9668	0.0	0.0	ok	0.0	0.0			0,0,0,0						
9669	0.0	0.0	ok	0.0	0.0			0,0,0,0						
9670	0.0	0.0	ok	0.0	0.0			0,0,0,0						
9671	0.0	0.0	ok	0.0	0.0			0,0,0,0						
9672	0.0	0.0	ok	0.0	0.0			0,0,0,0						
9673	0.0	0.0	ok	0.0	0.0			0,0,0,0						
9674	0.0	0.0	ok	0.0	0.0			0,0,0,0						
9675	0.0	0.0	ok	0.0	0.0			0,0,0,0						
9676	0.0	0.0	ok	0.0	0.0			0,0,0,0						
9677	0.0	0.0	ok	0.0	0.0			0,0,0,0						
9717	0.0	0.0	ok	0.0	0.0			0,0,0,0						
9729	0.0	0.0	ok	0.0	0.0			0,0,0,0						
9730	0.0	0.0	ok	0.0	0.0			0,0,0,0						
9734	0.0	0.0	ok	0.0	0.0			0,0,0,0						
9735	0.0	0.0	ok	0.0	0.0			0,0,0,0						
9736	0.0	0.0	ok	0.0	0.0			0,0,0,0						
9737	0.0	0.0	ok	0.0	0.0			0,0,0,0						
9738	0.0	0.0	ok	0.0	0.0			0,0,0,0						
9739	0.0	0.0	ok	0.0	0.0			0,0,0,0						
9740	0.0	0.0	ok	0.0	0.0			0,0,0,0						
9741	0.0	0.0	ok	0.0	0.0			0,0,0,0						
9746	0.0	0.0	ok	0.0	0.0			0,0,0,0						
9747	0.0	0.0	ok	0.0	0.0			0,0,0,0						
9748	0.0	0.0	ok	0.0	0.0			0,0,0,0						
9749	0.0	0.0	ok	0.0	0.0			0,0,0,0						
9750	0.0	0.0	ok	0.0	0.0			0,0,0,0						
9751	0.0	0.0	ok	0.0	0.0			0,0,0,0						
9752	0.0	0.0	ok	0.0	0.0			0,0,0,0						
9753	0.0	0.0	ok	0.0	0.0			0,0,0,0						
9775	0.0	0.0	ok	0.0	0.0			0,0,0,0						
9776	0.0	0.0	ok	0.0	0.0			0,0,0,0						
9777	0.0	0.0	ok	0.0	0.0			0,0,0,0						
9778	0.0	0.0	ok	0.0	0.0			0,0,0,0						
9779	0.0	0.0	ok	0.0	0.0			0,0,0,0						
9780	0.0	0.0	ok	0.0	0.0			0,0,0,0						
9781	0.0	0.0	ok	0.0	0.0			0,0,0,0						
9782	0.0	0.0	ok	0.0	0.0			0,0,0,0						
9787	0.0	0.0	ok	0.0	0.0			0,0,0,0						
9788	0.0	0.0	ok	0.0	0.0			0,0,0,0						
9789	0.0	0.0	ok	0.0	0.0			0,0,0,0						
9790	0.0	0.0	ok	0.0	0.0			0,0,0,0						
9791	0.0	0.0	ok	0.0	0.0			0,0,0,0						
9792	0.0	0.0	ok	0.0	0.0			0,0,0,0						
9793	0.0	0.0	ok	0.0	0.0			0,0,0,0						
9794	0.0	0.0	ok	0.0	0.0			0,0,0,0						
9815	0.0	0.0	ok	0.0	0.0			0,0,0,0						
9816	0.0	0.0	ok	0.0	0.0			0,0,0,0						
9817	0.0	0.0	ok	0.0	0.0			0,0,0,0						

Raggruppamento Temporaneo di Professionisti

DP INGEGNERIA S.R.L.

Arch. Sergio MARTINELLI

P.I. Gabriele BONOFILIO

Ing. Alessandro DEL TOZZOTTO

Ing. Francesco BARTOLI

Ing. Giacomo LENCIONI



INTERVENTO DI MANUTENZIONE STRAORDINARIA PER LA MESSA IN SICUREZZA
DELL'IMMOBILE DENOMINATO "MERCATO DEI FIORI" CIG 7341012ABC.

Pilas.	f.Om. N	f.Om. T	Stato	V V/T	V N/M	V stab	V flst	Rif. cmb	V.7.5.9	V Ed	sovr. Xi	sovr. Xf	sovr. Yi	sovr. Yf
9818	0.0	0.0	ok	0.0	0.0			0,0,0,0						
9819	0.0	0.0	ok	0.0	0.0			0,0,0,0						
9820	0.0	0.0	ok	0.0	0.0			0,0,0,0						
9821	0.0	0.0	ok	0.0	0.0			0,0,0,0						
9822	0.0	0.0	ok	0.0	0.0			0,0,0,0						
9848	0.0	0.0	ok	0.0	0.0			0,0,0,0						
9859	0.0	0.0	ok	0.0	0.0			0,0,0,0						
9860	0.0	0.0	ok	0.0	0.0			0,0,0,0						
9861	0.0	0.0	ok	0.0	0.0			0,0,0,0						
9862	0.0	0.0	ok	0.0	0.0			0,0,0,0						
9863	0.0	0.0	ok	0.0	0.0			0,0,0,0						
9864	0.0	0.0	ok	0.0	0.0			0,0,0,0						
9865	0.0	0.0	ok	0.0	0.0			0,0,0,0						
9866	0.0	0.0	ok	0.0	0.0			0,0,0,0						
9871	0.0	0.0	ok	0.0	0.0			0,0,0,0						
9872	0.0	0.0	ok	0.0	0.0			0,0,0,0						
9873	0.0	0.0	ok	0.0	0.0			0,0,0,0						
9874	0.0	0.0	ok	0.0	0.0			0,0,0,0						
9875	0.0	0.0	ok	0.0	0.0			0,0,0,0						
9876	0.0	0.0	ok	0.0	0.0			0,0,0,0						
9877	0.0	0.0	ok	0.0	0.0			0,0,0,0						
9878	0.0	0.0	ok	0.0	0.0			0,0,0,0						
9912	0.0	0.0	ok	0.0	0.0			0,0,0,0						
9913	0.0	0.0	ok	0.0	0.0			0,0,0,0						
9914	0.0	0.0	ok	0.0	0.0			0,0,0,0						
9915	0.0	0.0	ok	0.0	0.0			0,0,0,0						
9916	0.0	0.0	ok	0.0	0.0			0,0,0,0						
9917	0.0	0.0	ok	0.0	0.0			0,0,0,0						
9918	0.0	0.0	ok	0.0	0.0			0,0,0,0						
9919	0.0	0.0	ok	0.0	0.0			0,0,0,0						
9924	0.0	0.0	ok	0.0	0.0			0,0,0,0						
9925	0.0	0.0	ok	0.0	0.0			0,0,0,0						
9926	0.0	0.0	ok	0.0	0.0			0,0,0,0						
9927	0.0	0.0	ok	0.0	0.0			0,0,0,0						
9928	0.0	0.0	ok	0.0	0.0			0,0,0,0						
9929	0.0	0.0	ok	0.0	0.0			0,0,0,0						
9930	0.0	0.0	ok	0.0	0.0			0,0,0,0						
9931	0.0	0.0	ok	0.0	0.0			0,0,0,0						
9952	0.0	0.0	ok	0.0	0.0			0,0,0,0						
9953	0.0	0.0	ok	0.0	0.0			0,0,0,0						
9954	0.0	0.0	ok	0.0	0.0			0,0,0,0						
9955	0.0	0.0	ok	0.0	0.0			0,0,0,0						
9956	0.0	0.0	ok	0.0	0.0			0,0,0,0						
9957	0.0	0.0	ok	0.0	0.0			0,0,0,0						
9958	0.0	0.0	ok	0.0	0.0			0,0,0,0						
9959	0.0	0.0	ok	0.0	0.0			0,0,0,0						
9985	0.0	0.0	ok	0.0	0.0			0,0,0,0						
9996	0.0	0.0	ok	0.0	0.0			0,0,0,0						
9997	0.0	0.0	ok	0.0	0.0			0,0,0,0						
9998	0.0	0.0	ok	0.0	0.0			0,0,0,0						
9999	0.0	0.0	ok	0.0	0.0			0,0,0,0						
10000	0.0	0.0	ok	0.0	0.0			0,0,0,0						
10001	0.0	0.0	ok	0.0	0.0			0,0,0,0						
10002	0.0	0.0	ok	0.0	0.0			0,0,0,0						
10003	0.0	0.0	ok	0.0	0.0			0,0,0,0						
10008	0.0	0.0	ok	0.0	0.0			0,0,0,0						
10009	0.0	0.0	ok	0.0	0.0			0,0,0,0						
10010	0.0	0.0	ok	0.0	0.0			0,0,0,0						
10011	0.0	0.0	ok	0.0	0.0			0,0,0,0						
10012	0.0	0.0	ok	0.0	0.0			0,0,0,0						
10013	0.0	0.0	ok	0.0	0.0			0,0,0,0						
10014	0.0	0.0	ok	0.0	0.0			0,0,0,0						
10015	0.0	0.0	ok	0.0	0.0			0,0,0,0						

Raggruppamento Temporaneo di Professionisti

DP INGEGNERIA S.R.L.

Arch. Sergio MARTINELLI

P.I. Gabriele BONOFILIO

Ing. Alessandro DEL TOZZOTTO

Ing. Francesco BARTOLI

Ing. Giacomo LENCIONI



INTERVENTO DI MANUTENZIONE STRAORDINARIA PER LA MESSA IN SICUREZZA
DELL'IMMOBILE DENOMINATO "MERCATO DEI FIORI" CIG 7341012ABC.

Pilas.	f.Om. N	f.Om. T	Stato	V V/T	V N/M	V stab	V flst	Rif. cmb	V.7.5.9	V Ed	sovr. Xi	sovr. Xf	sovr. Yi	sovr. Yf
10036	0.0	0.0	ok	0.0	0.0			0,0,0,0						
10037	0.0	0.0	ok	0.0	0.0			0,0,0,0						
10038	0.0	0.0	ok	0.0	0.0			0,0,0,0						
10039	0.0	0.0	ok	0.0	0.0			0,0,0,0						
10040	0.0	0.0	ok	0.0	0.0			0,0,0,0						
10041	0.0	0.0	ok	0.0	0.0			0,0,0,0						
10042	0.0	0.0	ok	0.0	0.0			0,0,0,0						
10043	0.0	0.0	ok	0.0	0.0			0,0,0,0						
10069	0.0	0.0	ok	0.0	0.0			0,0,0,0						
10080	0.0	0.0	ok	0.0	0.0			0,0,0,0						
10081	0.0	0.0	ok	0.0	0.0			0,0,0,0						
10082	0.0	0.0	ok	0.0	0.0			0,0,0,0						
10083	0.0	0.0	ok	0.0	0.0			0,0,0,0						
10084	0.0	0.0	ok	0.0	0.0			0,0,0,0						
10085	0.0	0.0	ok	0.0	0.0			0,0,0,0						
10086	0.0	0.0	ok	0.0	0.0			0,0,0,0						
10087	0.0	0.0	ok	0.0	0.0			0,0,0,0						
10092	0.0	0.0	ok	0.0	0.0			0,0,0,0						
10093	0.0	0.0	ok	0.0	0.0			0,0,0,0						
10094	0.0	0.0	ok	0.0	0.0			0,0,0,0						
10095	0.0	0.0	ok	0.0	0.0			0,0,0,0						
10096	0.0	0.0	ok	0.0	0.0			0,0,0,0						
10097	0.0	0.0	ok	0.0	0.0			0,0,0,0						
10098	0.0	0.0	ok	0.0	0.0			0,0,0,0						
10099	0.0	0.0	ok	0.0	0.0			0,0,0,0						
10120	0.0	0.0	ok	0.0	0.0			0,0,0,0						
10121	0.0	0.0	ok	0.0	0.0			0,0,0,0						
10122	0.0	0.0	ok	0.0	0.0			0,0,0,0						
10123	0.0	0.0	ok	0.0	0.0			0,0,0,0						
10124	0.0	0.0	ok	0.0	0.0			0,0,0,0						
10125	0.0	0.0	ok	0.0	0.0			0,0,0,0						
10126	0.0	0.0	ok	0.0	0.0			0,0,0,0						
10127	0.0	0.0	ok	0.0	0.0			0,0,0,0						
10153	0.0	0.0	ok	0.0	0.0			0,0,0,0						
10164	0.0	0.0	ok	0.0	0.0			0,0,0,0						
10165	0.0	0.0	ok	0.0	0.0			0,0,0,0						
10166	0.0	0.0	ok	0.0	0.0			0,0,0,0						
10167	0.0	0.0	ok	0.0	0.0			0,0,0,0						
10168	0.0	0.0	ok	0.0	0.0			0,0,0,0						
10169	0.0	0.0	ok	0.0	0.0			0,0,0,0						
10170	0.0	0.0	ok	0.0	0.0			0,0,0,0						
10171	0.0	0.0	ok	0.0	0.0			0,0,0,0						
10176	0.0	0.0	ok	0.0	0.0			0,0,0,0						
10177	0.0	0.0	ok	0.0	0.0			0,0,0,0						
10178	0.0	0.0	ok	0.0	0.0			0,0,0,0						
10179	0.0	0.0	ok	0.0	0.0			0,0,0,0						
10180	0.0	0.0	ok	0.0	0.0			0,0,0,0						
10181	0.0	0.0	ok	0.0	0.0			0,0,0,0						
10182	0.0	0.0	ok	0.0	0.0			0,0,0,0						
10183	0.0	0.0	ok	0.0	0.0			0,0,0,0						
10204	0.0	0.0	ok	0.0	0.0			0,0,0,0						
10205	0.0	0.0	ok	0.0	0.0			0,0,0,0						
10206	0.0	0.0	ok	0.0	0.0			0,0,0,0						
10207	0.0	0.0	ok	0.0	0.0			0,0,0,0						
10208	0.0	0.0	ok	0.0	0.0			0,0,0,0						
10209	0.0	0.0	ok	0.0	0.0			0,0,0,0						
10210	0.0	0.0	ok	0.0	0.0			0,0,0,0						
10211	0.0	0.0	ok	0.0	0.0			0,0,0,0						
10237	0.0	0.0	ok	0.0	0.0			0,0,0,0						
10248	0.0	0.0	ok	0.0	0.0			0,0,0,0						
10249	0.0	0.0	ok	0.0	0.0			0,0,0,0						
10250	0.0	0.0	ok	0.0	0.0			0,0,0,0						
10258	0.0	0.0	ok	0.0	0.0			0,0,0,0						

Raggruppamento Temporaneo di Professionisti

DP INGEGNERIA S.R.L.

Arch. Sergio MARTINELLI

P.I. Gabriele BONOFILIO

Ing. Alessandro DEL TOZZOTTO

Ing. Francesco BARTOLI

Ing. Giacomo LENCIONI



INTERVENTO DI MANUTENZIONE STRAORDINARIA PER LA MESSA IN SICUREZZA
DELL'IMMOBILE DENOMINATO "MERCATO DEI FIORI" CIG 7341012ABC.

Pilas.	f.Om. N	f.Om. T	Stato	V V/T	V N/M	V stab	V flst	Rif. cmb	V.7.5.9	V Ed	sovr. Xi	sovr. Xf	sovr. Yi	sovr. Yf
10266	0.0	0.0	ok	0.0	0.0			0,0,0,0						
10267	0.0	0.0	ok	0.0	0.0			0,0,0,0						
10268	0.0	0.0	ok	0.0	0.0			0,0,0,0						
10269	0.0	0.0	ok	0.0	0.0			0,0,0,0						
10270	0.0	0.0	ok	0.0	0.0			0,0,0,0						
10271	0.0	0.0	ok	0.0	0.0			0,0,0,0						
10272	0.0	0.0	ok	0.0	0.0			0,0,0,0						
10273	0.0	0.0	ok	0.0	0.0			0,0,0,0						
10274	0.0	0.0	ok	0.0	0.0			0,0,0,0						
10300	0.0	0.0	ok	0.0	0.0			0,0,0,0						
10304	0.0	0.0	ok	0.0	0.0			0,0,0,0						
10305	0.0	0.0	ok	0.0	0.0			0,0,0,0						
10307	0.0	0.0	ok	0.0	0.0			0,0,0,0						
10308	0.0	0.0	ok	0.0	0.0			0,0,0,0						
10321	0.0	0.0	ok	0.0	0.0			0,0,0,0						
10322	0.0	0.0	ok	0.0	0.0			0,0,0,0						
10323	0.0	0.0	ok	0.0	0.0			0,0,0,0						
10324	0.0	0.0	ok	0.0	0.0			0,0,0,0						
10325	0.0	0.0	ok	0.0	0.0			0,0,0,0						
10326	0.0	0.0	ok	0.0	0.0			0,0,0,0						
10327	0.0	0.0	ok	0.0	0.0			0,0,0,0						
10328	0.0	0.0	ok	0.0	0.0			0,0,0,0						
10331	0.0	0.0	ok	0.0	0.0			0,0,0,0						
10332	0.0	0.0	ok	0.0	0.0			0,0,0,0						
10333	0.0	0.0	ok	0.0	0.0			0,0,0,0						
10334	0.0	0.0	ok	0.0	0.0			0,0,0,0						
10372	0.0	0.0	ok	0.0	0.0			0,0,0,0						
10373	0.0	0.0	ok	0.0	0.0			0,0,0,0						
10374	0.0	0.0	ok	0.0	0.0			0,0,0,0						
10375	0.0	0.0	ok	0.0	0.0			0,0,0,0						
10376	0.0	0.0	ok	0.0	0.0			0,0,0,0						
10377	0.0	0.0	ok	0.0	0.0			0,0,0,0						
10378	0.0	0.0	ok	0.0	0.0			0,0,0,0						
10379	0.0	0.0	ok	0.0	0.0			0,0,0,0						
10390	0.0	0.0	ok	0.0	0.0			0,0,0,0						
10391	0.0	0.0	ok	0.0	0.0			0,0,0,0						
10392	0.0	0.0	ok	0.0	0.0			0,0,0,0						
10395	0.0	0.0	ok	0.0	0.0			0,0,0,0						
10404	0.0	0.0	ok	0.0	0.0			0,0,0,0						
10405	0.0	0.0	ok	0.0	0.0			0,0,0,0						
10406	0.0	0.0	ok	0.0	0.0			0,0,0,0						
10407	0.0	0.0	ok	0.0	0.0			0,0,0,0						
10408	0.0	0.0	ok	0.0	0.0			0,0,0,0						
10409	0.0	0.0	ok	0.0	0.0			0,0,0,0						
10410	0.0	0.0	ok	0.0	0.0			0,0,0,0						
10411	0.0	0.0	ok	0.0	0.0			0,0,0,0						
10437	0.0	0.0	ok	0.0	0.0			0,0,0,0						
10449	0.0	0.0	ok	0.0	0.0			0,0,0,0						
10450	0.0	0.0	ok	0.0	0.0			0,0,0,0						
10451	0.0	0.0	ok	0.0	0.0			0,0,0,0						
10452	0.0	0.0	ok	0.0	0.0			0,0,0,0						
10453	0.0	0.0	ok	0.0	0.0			0,0,0,0						
10454	0.0	0.0	ok	0.0	0.0			0,0,0,0						
10455	0.0	0.0	ok	0.0	0.0			0,0,0,0						
10460	0.0	0.0	ok	0.0	0.0			0,0,0,0						
10461	0.0	0.0	ok	0.0	0.0			0,0,0,0						
10462	0.0	0.0	ok	0.0	0.0			0,0,0,0						
10463	0.0	0.0	ok	0.0	0.0			0,0,0,0						
10464	0.0	0.0	ok	0.0	0.0			0,0,0,0						
10465	0.0	0.0	ok	0.0	0.0			0,0,0,0						
10466	0.0	0.0	ok	0.0	0.0			0,0,0,0						
10467	0.0	0.0	ok	0.0	0.0			0,0,0,0						
10468	0.0	0.0	ok	0.0	0.0			0,0,0,0						

Raggruppamento Temporaneo di Professionisti

DP INGEGNERIA S.R.L.

Arch. Sergio MARTINELLI

P.I. Gabriele BONOFILIO

Ing. Alessandro DEL TOZZOTTO

Ing. Francesco BARTOLI

Ing. Giacomo LENCIONI



INTERVENTO DI MANUTENZIONE STRAORDINARIA PER LA MESSA IN SICUREZZA
DELL'IMMOBILE DENOMINATO "MERCATO DEI FIORI" CIG 7341012ABC.

Pilas.	f.Om. N	f.Om. T	Stato	V V/T	V N/M	V stab	V flst	Rif. cmb	V.7.5.9	V Ed	sovr. Xi	sovr. Xf	sovr. Yi	sovr. Yf
10469	0.0	0.0	ok	0.0	0.0			0,0,0,0						
10470	0.0	0.0	ok	0.0	0.0			0,0,0,0						
10471	0.0	0.0	ok	0.0	0.0			0,0,0,0						
10472	0.0	0.0	ok	0.0	0.0			0,0,0,0						
10473	0.0	0.0	ok	0.0	0.0			0,0,0,0						
10474	0.0	0.0	ok	0.0	0.0			0,0,0,0						
10475	0.0	0.0	ok	0.0	0.0			0,0,0,0						
10476	0.0	0.0	ok	0.0	0.0			0,0,0,0						
10477	0.0	0.0	ok	0.0	0.0			0,0,0,0						
10489	0.0	0.0	ok	0.0	0.0			0,0,0,0						
10490	0.0	0.0	ok	0.0	0.0			0,0,0,0						
10491	0.0	0.0	ok	0.0	0.0			0,0,0,0						
10492	0.0	0.0	ok	0.0	0.0			0,0,0,0						
10493	0.0	0.0	ok	0.0	0.0			0,0,0,0						
10494	0.0	0.0	ok	0.0	0.0			0,0,0,0						
10495	0.0	0.0	ok	0.0	0.0			0,0,0,0						
10496	0.0	0.0	ok	0.0	0.0			0,0,0,0						
10497	0.0	0.0	ok	0.0	0.0			0,0,0,0						
10498	0.0	0.0	ok	0.0	0.0			0,0,0,0						
10499	0.0	0.0	ok	0.0	0.0			0,0,0,0						
10500	0.0	0.0	ok	0.0	0.0			0,0,0,0						
10501	0.0	0.0	ok	0.0	0.0			0,0,0,0						
10502	0.0	0.0	ok	0.0	0.0			0,0,0,0						
10503	0.0	0.0	ok	0.0	0.0			0,0,0,0						
10504	0.0	0.0	ok	0.0	0.0			0,0,0,0						
10505	0.0	0.0	ok	0.0	0.0			0,0,0,0						
10506	0.0	0.0	ok	0.0	0.0			0,0,0,0						
10530	0.0	0.0	ok	0.0	0.0			0,0,0,0						
10531	0.0	0.0	ok	0.0	0.0			0,0,0,0						
10532	0.0	0.0	ok	0.0	0.0			0,0,0,0						
10533	0.0	0.0	ok	0.0	0.0			0,0,0,0						
10534	0.0	0.0	ok	0.0	0.0			0,0,0,0						
10535	0.0	0.0	ok	0.0	0.0			0,0,0,0						
10536	0.0	0.0	ok	0.0	0.0			0,0,0,0						
10537	0.0	0.0	ok	0.0	0.0			0,0,0,0						
10538	0.0	0.0	ok	0.0	0.0			0,0,0,0						
10539	0.0	0.0	ok	0.0	0.0			0,0,0,0						
10540	0.0	0.0	ok	0.0	0.0			0,0,0,0						
10541	0.0	0.0	ok	0.0	0.0			0,0,0,0						
10562	0.0	0.0	ok	0.0	0.0			0,0,0,0						
10563	0.0	0.0	ok	0.0	0.0			0,0,0,0						
10564	0.0	0.0	ok	0.0	0.0			0,0,0,0						
10565	0.0	0.0	ok	0.0	0.0			0,0,0,0						
10566	0.0	0.0	ok	0.0	0.0			0,0,0,0						
10567	0.0	0.0	ok	0.0	0.0			0,0,0,0						
10568	0.0	0.0	ok	0.0	0.0			0,0,0,0						
10569	0.0	0.0	ok	0.0	0.0			0,0,0,0						
10576	0.0	0.0	ok	0.0	0.0			0,0,0,0						
10577	0.0	0.0	ok	0.0	0.0			0,0,0,0						
10578	0.0	0.0	ok	0.0	0.0			0,0,0,0						
10579	0.0	0.0	ok	0.0	0.0			0,0,0,0						
10600	0.0	0.0	ok	0.0	0.0			0,0,0,0						
11184	0.0	0.0	ok	0.0	0.0			0,0,0,0						
11310	0.0	0.0	ok	0.0	0.0			0,0,0,0						
11311	0.0	0.0	ok	0.0	0.0			0,0,0,0						
11312	0.0	0.0	ok	0.0	0.0			0,0,0,0						
11313	0.0	0.0	ok	0.0	0.0			0,0,0,0						
11314	0.0	0.0	ok	0.0	0.0			0,0,0,0						
11315	0.0	0.0	ok	0.0	0.0			0,0,0,0						
11316	0.0	0.0	ok	0.0	0.0			0,0,0,0						
11318	0.0	0.0	ok	0.0	0.0			0,0,0,0						
11319	0.0	0.0	ok	0.0	0.0			0,0,0,0						
11320	0.0	0.0	ok	0.0	0.0			0,0,0,0						

Raggruppamento Temporaneo di Professionisti

DP INGEGNERIA S.R.L.

Arch. Sergio MARTINELLI

P.I. Gabriele BONOFILIO

Ing. Alessandro DEL TOZZOTTO

Ing. Francesco BARTOLI

Ing. Giacomo LENCIONI



INTERVENTO DI MANUTENZIONE STRAORDINARIA PER LA MESSA IN SICUREZZA
DELL'IMMOBILE DENOMINATO MERCATO DEI FIORI” CIG 7341012ABC.

Pilas.	f.Om. N	f.Om. T	Stato	V V/T	V N/M	V stab	V flst	Rif. cmb	V.7.5.9	V Ed	sovr. Xi	sovr. Xf	sovr. Yi	sovr. Yf
11321	0.0	0.0	ok	0.0	0.0			0,0,0,0						
11322	0.0	0.0	ok	0.0	0.0			0,0,0,0						
11323	0.0	0.0	ok	0.0	0.0			0,0,0,0						
11324	0.0	0.0	ok	0.0	0.0			0,0,0,0						
11325	0.0	0.0	ok	0.0	0.0			0,0,0,0						
11326	0.0	0.0	ok	0.0	0.0			0,0,0,0						
11329	0.0	0.0	ok	0.0	0.0			0,0,0,0						
11330	0.0	0.0	ok	0.0	0.0			0,0,0,0						
11331	0.0	0.0	ok	0.0	0.0			0,0,0,0						
11338	0.0	0.0	ok	0.0	0.0			0,0,0,0						
11351	0.0	0.0	ok	0.0	0.0			0,0,0,0						
11355	0.0	0.0	ok	0.0	0.0			0,0,0,0						
11356	0.0	0.0	ok	0.0	0.0			0,0,0,0						
11357	0.0	0.0	ok	0.0	0.0			0,0,0,0						
11358	0.0	0.0	ok	0.0	0.0			0,0,0,0						
11359	0.0	0.0	ok	0.0	0.0			0,0,0,0						
11360	0.0	0.0	ok	0.0	0.0			0,0,0,0						
11361	0.0	0.0	ok	0.0	0.0			0,0,0,0						
11362	0.0	0.0	ok	0.0	0.0			0,0,0,0						
11363	0.0	0.0	ok	0.0	0.0			0,0,0,0						
11364	0.0	0.0	ok	0.0	0.0			0,0,0,0						
11365	0.0	0.0	ok	0.0	0.0			0,0,0,0						
11366	0.0	0.0	ok	0.0	0.0			0,0,0,0						
11367	0.0	0.0	ok	0.0	0.0			0,0,0,0						
11368	0.0	0.0	ok	0.0	0.0			0,0,0,0						
11369	0.0	0.0	ok	0.0	0.0			0,0,0,0						
11370	0.0	0.0	ok	0.0	0.0			0,0,0,0						
11371	0.0	0.0	ok	0.0	0.0			0,0,0,0						
11372	0.0	0.0	ok	0.0	0.0			0,0,0,0						
11373	0.0	0.0	ok	0.0	0.0			0,0,0,0						
11374	0.0	0.0	ok	0.0	0.0			0,0,0,0						
11960	0.0	0.0	ok	0.0	0.0			0,0,0,0						
12086	0.0	0.0	ok	0.0	0.0			0,0,0,0						
12087	0.0	0.0	ok	0.0	0.0			0,0,0,0						
12088	0.0	0.0	ok	0.0	0.0			0,0,0,0						
12089	0.0	0.0	ok	0.0	0.0			0,0,0,0						
12090	0.0	0.0	ok	0.0	0.0			0,0,0,0						
12091	0.0	0.0	ok	0.0	0.0			0,0,0,0						
12092	0.0	0.0	ok	0.0	0.0			0,0,0,0						
12094	0.0	0.0	ok	0.0	0.0			0,0,0,0						
12095	0.0	0.0	ok	0.0	0.0			0,0,0,0						
12096	0.0	0.0	ok	0.0	0.0			0,0,0,0						
12097	0.0	0.0	ok	0.0	0.0			0,0,0,0						
12098	0.0	0.0	ok	0.0	0.0			0,0,0,0						
12099	0.0	0.0	ok	0.0	0.0			0,0,0,0						
12100	0.0	0.0	ok	0.0	0.0			0,0,0,0						
12101	0.0	0.0	ok	0.0	0.0			0,0,0,0						
12102	0.0	0.0	ok	0.0	0.0			0,0,0,0						
12105	0.0	0.0	ok	0.0	0.0			0,0,0,0						
12106	0.0	0.0	ok	0.0	0.0			0,0,0,0						
12107	0.0	0.0	ok	0.0	0.0			0,0,0,0						
12114	0.0	0.0	ok	0.0	0.0			0,0,0,0						
12127	0.0	0.0	ok	0.0	0.0			0,0,0,0						
12131	0.0	0.0	ok	0.0	0.0			0,0,0,0						
12132	0.0	0.0	ok	0.0	0.0			0,0,0,0						
12133	0.0	0.0	ok	0.0	0.0			0,0,0,0						
12134	0.0	0.0	ok	0.0	0.0			0,0,0,0						
12135	0.0	0.0	ok	0.0	0.0			0,0,0,0						
12136	0.0	0.0	ok	0.0	0.0			0,0,0,0						
12137	0.0	0.0	ok	0.0	0.0			0,0,0,0						
12138	0.0	0.0	ok	0.0	0.0			0,0,0,0						
12139	0.0	0.0	ok	0.0	0.0			0,0,0,0						
12140	0.0	0.0	ok	0.0	0.0			0,0,0,0						

Raggruppamento Temporaneo di Professionisti

DP INGEGNERIA S.R.L.

Arch. Sergio MARTINELLI

P.I. Gabriele BONOFILIO

Ing. Alessandro DEL TOZZOTTO

Ing. Francesco BARTOLI

Ing. Giacomo LENCIONI



INTERVENTO DI MANUTENZIONE STRAORDINARIA PER LA MESSA IN SICUREZZA
DELL'IMMOBILE DENOMINATO MERCATO DEI FIORI" CIG 7341012ABC.

Pilas.	f.Om. N	f.Om. T	Stato	V V/T	V N/M	V stab	V flst	Rif. cmb	V.7.5.9	V Ed	sovr. Xi	sovr. Xf	sovr. Yi	sovr. Yf
12141	0.0	0.0	ok	0.0	0.0			0,0,0,0						
12142	0.0	0.0	ok	0.0	0.0			0,0,0,0						
12143	0.0	0.0	ok	0.0	0.0			0,0,0,0						
12144	0.0	0.0	ok	0.0	0.0			0,0,0,0						
12145	0.0	0.0	ok	0.0	0.0			0,0,0,0						
12146	0.0	0.0	ok	0.0	0.0			0,0,0,0						
12147	0.0	0.0	ok	0.0	0.0			0,0,0,0						
12148	0.0	0.0	ok	0.0	0.0			0,0,0,0						
12149	0.0	0.0	ok	0.0	0.0			0,0,0,0						
12150	0.0	0.0	ok	0.0	0.0			0,0,0,0						
12736	0.0	0.0	ok	0.0	0.0			0,0,0,0						
12862	0.0	0.0	ok	0.0	0.0			0,0,0,0						
12863	0.0	0.0	ok	0.0	0.0			0,0,0,0						
12864	0.0	0.0	ok	0.0	0.0			0,0,0,0						
12865	0.0	0.0	ok	0.0	0.0			0,0,0,0						
12866	0.0	0.0	ok	0.0	0.0			0,0,0,0						
12867	0.0	0.0	ok	0.0	0.0			0,0,0,0						
12868	0.0	0.0	ok	0.0	0.0			0,0,0,0						
12870	0.0	0.0	ok	0.0	0.0			0,0,0,0						
12871	0.0	0.0	ok	0.0	0.0			0,0,0,0						
12872	0.0	0.0	ok	0.0	0.0			0,0,0,0						
12873	0.0	0.0	ok	0.0	0.0			0,0,0,0						
12874	0.0	0.0	ok	0.0	0.0			0,0,0,0						
12875	0.0	0.0	ok	0.0	0.0			0,0,0,0						
12876	0.0	0.0	ok	0.0	0.0			0,0,0,0						
12877	0.0	0.0	ok	0.0	0.0			0,0,0,0						
12878	0.0	0.0	ok	0.0	0.0			0,0,0,0						
12881	0.0	0.0	ok	0.0	0.0			0,0,0,0						
12882	0.0	0.0	ok	0.0	0.0			0,0,0,0						
12883	0.0	0.0	ok	0.0	0.0			0,0,0,0						
12890	0.0	0.0	ok	0.0	0.0			0,0,0,0						
12903	0.0	0.0	ok	0.0	0.0			0,0,0,0						
12907	0.0	0.0	ok	0.0	0.0			0,0,0,0						
12908	0.0	0.0	ok	0.0	0.0			0,0,0,0						
12909	0.0	0.0	ok	0.0	0.0			0,0,0,0						
12910	0.0	0.0	ok	0.0	0.0			0,0,0,0						
12911	0.0	0.0	ok	0.0	0.0			0,0,0,0						
12912	0.0	0.0	ok	0.0	0.0			0,0,0,0						
12913	0.0	0.0	ok	0.0	0.0			0,0,0,0						
12914	0.0	0.0	ok	0.0	0.0			0,0,0,0						
12915	0.0	0.0	ok	0.0	0.0			0,0,0,0						
12916	0.0	0.0	ok	0.0	0.0			0,0,0,0						
12917	0.0	0.0	ok	0.0	0.0			0,0,0,0						
12918	0.0	0.0	ok	0.0	0.0			0,0,0,0						
12919	0.0	0.0	ok	0.0	0.0			0,0,0,0						
12920	0.0	0.0	ok	0.0	0.0			0,0,0,0						
12921	0.0	0.0	ok	0.0	0.0			0,0,0,0						
12922	0.0	0.0	ok	0.0	0.0			0,0,0,0						
12923	0.0	0.0	ok	0.0	0.0			0,0,0,0						
12924	0.0	0.0	ok	0.0	0.0			0,0,0,0						
12925	0.0	0.0	ok	0.0	0.0			0,0,0,0						
12926	0.0	0.0	ok	0.0	0.0			0,0,0,0						
13512	0.0	0.0	ok	0.0	0.0			0,0,0,0						
13638	0.0	0.0	ok	0.0	0.0			0,0,0,0						
13639	0.0	0.0	ok	0.0	0.0			0,0,0,0						
13640	0.0	0.0	ok	0.0	0.0			0,0,0,0						
13641	0.0	0.0	ok	0.0	0.0			0,0,0,0						
13642	0.0	0.0	ok	0.0	0.0			0,0,0,0						
13643	0.0	0.0	ok	0.0	0.0			0,0,0,0						
13644	0.0	0.0	ok	0.0	0.0			0,0,0,0						
13646	0.0	0.0	ok	0.0	0.0			0,0,0,0						
13647	0.0	0.0	ok	0.0	0.0			0,0,0,0						
13648	0.0	0.0	ok	0.0	0.0			0,0,0,0						

Raggruppamento Temporaneo di Professionisti

DP INGEGNERIA S.R.L.

Arch. Sergio MARTINELLI

P.I. Gabriele BONOFILIO

Ing. Alessandro DEL TOZZOTTO

Ing. Francesco BARTOLI

Ing. Giacomo LENCIONI



INTERVENTO DI MANUTENZIONE STRAORDINARIA PER LA MESSA IN SICUREZZA
DELL'IMMOBILE DENOMINATO MERCATO DEI FIORI” CIG 7341012ABC.

Pilas.	f.Om. N	f.Om. T	Stato	V V/T	V N/M	V stab	V flst	Rif. cmb	V.7.5.9	V Ed	sovr. Xi	sovr. Xf	sovr. Yi	sovr. Yf
13649	0.0	0.0	ok	0.0	0.0			0,0,0,0						
13650	0.0	0.0	ok	0.0	0.0			0,0,0,0						
13651	0.0	0.0	ok	0.0	0.0			0,0,0,0						
13652	0.0	0.0	ok	0.0	0.0			0,0,0,0						
13653	0.0	0.0	ok	0.0	0.0			0,0,0,0						
13654	0.0	0.0	ok	0.0	0.0			0,0,0,0						
13657	0.0	0.0	ok	0.0	0.0			0,0,0,0						
13658	0.0	0.0	ok	0.0	0.0			0,0,0,0						
13659	0.0	0.0	ok	0.0	0.0			0,0,0,0						
13666	0.0	0.0	ok	0.0	0.0			0,0,0,0						
13679	0.0	0.0	ok	0.0	0.0			0,0,0,0						
13683	0.0	0.0	ok	0.0	0.0			0,0,0,0						
13684	0.0	0.0	ok	0.0	0.0			0,0,0,0						
13685	0.0	0.0	ok	0.0	0.0			0,0,0,0						
13686	0.0	0.0	ok	0.0	0.0			0,0,0,0						
13687	0.0	0.0	ok	0.0	0.0			0,0,0,0						
13688	0.0	0.0	ok	0.0	0.0			0,0,0,0						
13689	0.0	0.0	ok	0.0	0.0			0,0,0,0						
13690	0.0	0.0	ok	0.0	0.0			0,0,0,0						
13691	0.0	0.0	ok	0.0	0.0			0,0,0,0						
13692	0.0	0.0	ok	0.0	0.0			0,0,0,0						
13693	0.0	0.0	ok	0.0	0.0			0,0,0,0						
13694	0.0	0.0	ok	0.0	0.0			0,0,0,0						
13695	0.0	0.0	ok	0.0	0.0			0,0,0,0						
13696	0.0	0.0	ok	0.0	0.0			0,0,0,0						
13697	0.0	0.0	ok	0.0	0.0			0,0,0,0						
13698	0.0	0.0	ok	0.0	0.0			0,0,0,0						
13699	0.0	0.0	ok	0.0	0.0			0,0,0,0						
13700	0.0	0.0	ok	0.0	0.0			0,0,0,0						
13701	0.0	0.0	ok	0.0	0.0			0,0,0,0						
13702	0.0	0.0	ok	0.0	0.0			0,0,0,0						
Pilas.				V V/T	V N/M	V stab	V flst		V.7.5.9	V Ed	sovr. Xi	sovr. Xf	sovr. Yi	sovr. Yf
				0.0	0.0									

Raggruppamento Temporaneo di Professionisti

DP INGEGNERIA S.R.L.

Arch. Sergio MARTINELLI

P.I. Gabriele BONOFILIO

Ing. Alessandro DEL TOZZOTTO

Ing. Francesco BARTOLI

Ing. Giacomo LENCIONI