

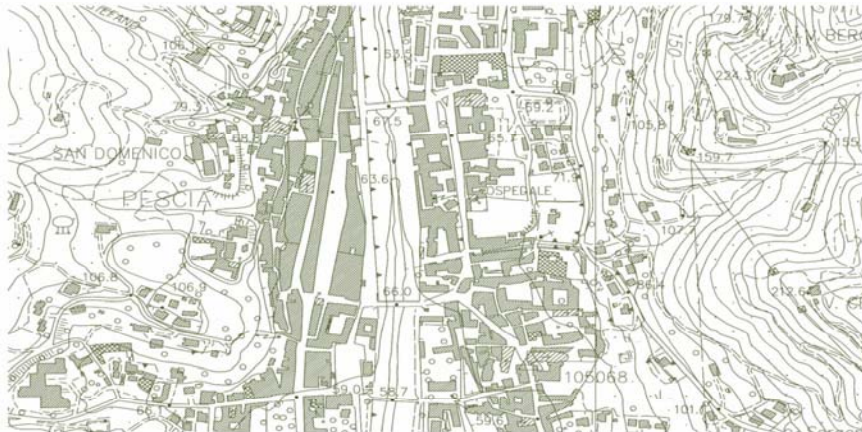


COMUNE DI PESCIA

(Del .G. M. n. 160/2002)

PIANO STRUTTURALE

LEGGE REGIONALE N. 5/1995 E SEGG.



DOTT.GEOLOGO FRANCO MENETTI

Studio Geologico Sigma

DOTT. GIANLUCA BUCCI
DOTT.SSA LAURA GUASTAPAGLIA

Responsabile del Procedimento

DOTT.ARCH. MARIO DAMIANI (fino al 31/12/2007)
DOTT.ING. ARISTIDE SERGIO BORRACCHINI
DOTT.ARCH. SIMONE PEDONESE (dal 31/12/2009)

**CARTA DELLA
PERMEABILITA'**

QC 27

ELABORATI DELLE PROVE

Comune: Pescia
Frazione: Veneri
Località: Cartonificio Menegazzo
Profondità = 0,35 m Quota:
Terreno

Limoso sabbioso con presenza di ciottoli arenacei alterati e arrossati

Pozzetto a base quadrata

Tipo di prova
In situ
In laboratorio

Mezzo
Insaturo
Saturo

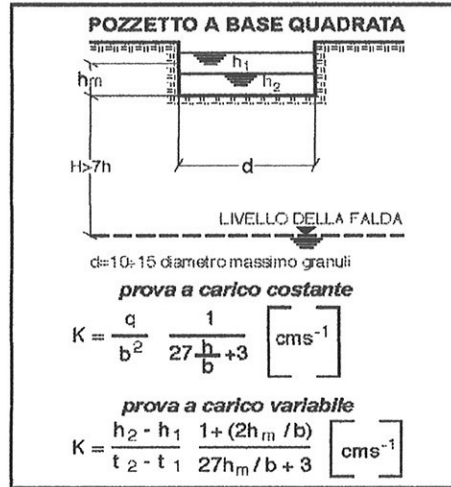
Modalità di esecuzione
Carico costante
Carico variabile

Dove
Copertura
Acquifero

Dati di campagna				
Ora	Minuti	Vol (cc)	T (min)	Q
9	45	1000	3.03	5,46
9	48	1000	3.31	4,74
9	51	1000	4.17	3,89
9	55	1000	4.22	3,82
10	5	1000	4.21	3,83

Prova di permeabilità n°

Data

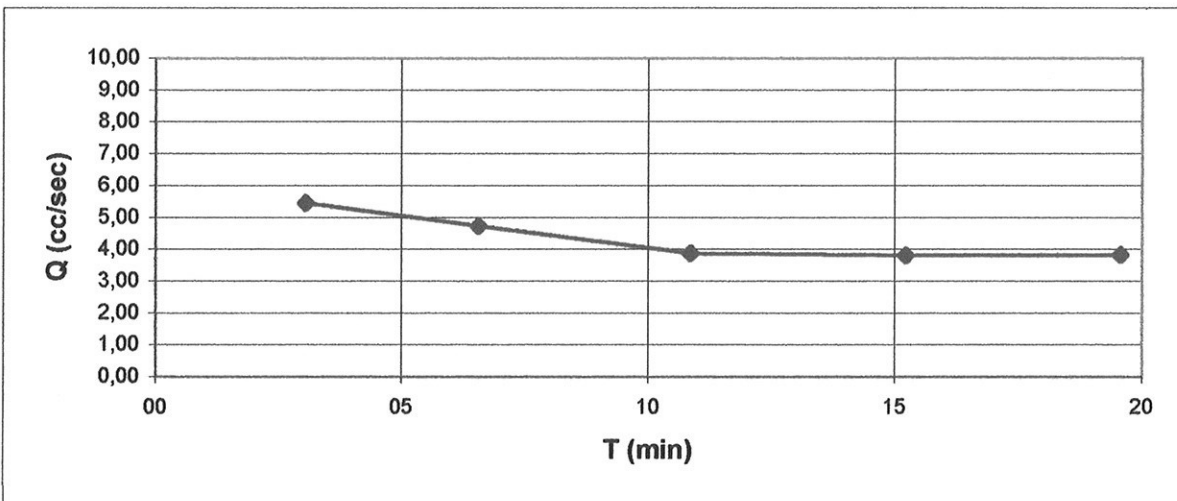


Carico d'acqua in cm =

Q = cc/s

Coefficiente di permeabilità K = $\frac{Q}{6600} = 5,78E-04$ cm/sec

Dati di campagna				
Ora	Minuti	Vol (cc)	T (min)	Q



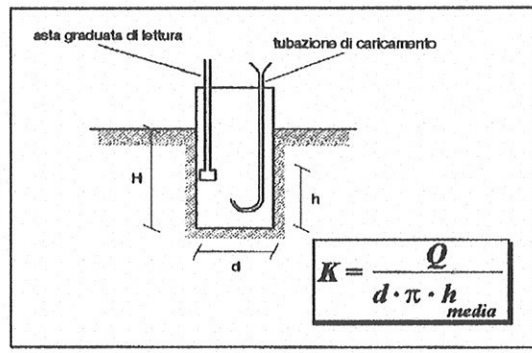
Scavato preforo di 20 cm

Prova di permeabilità n° 2

Data 27/10/03

Comune: Pescia
 Frazione: Collodi
 Località: Via del Gallo
 Profondità= 0,4 m Quota: m.s.l.m.
 Terreno

Sabbia fine limosa compatta, con rari ciottoli verso il fondo



Pozzetto cilindrico (ø 18 cm)
 Foro sondaggio
 Altro

Tipo di prova
 In situ
 In laboratorio
 Mezzo
 Insaturo
 Saturo

Carico d'acqua in cm = 28

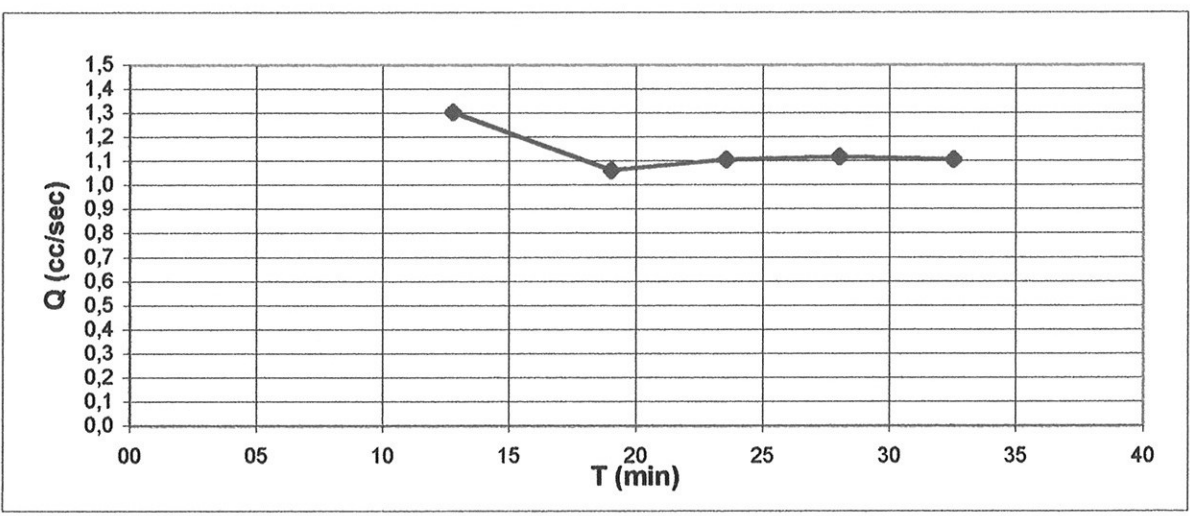
Q = 1,099 cc/sec

Modalità di esecuzione
 Carico costante
 Carico variabile
 Dove
 Copertura
 Acquifero

Coefficiente di permeabilità K $\frac{Q}{1583} = 6,944E-04$ cm/sec (cm/sec)

Dati di campagna				
Ora	Minuti	Vol (cc)	T (min)	Q (cc/sec)
16	00	1000	12.46	1,31
16	12	400	06.16	1,06
16	19	300	04.31	1,11
16	23	300	04.28	1,12
16	28	300	04.31	1,11

Dati di campagna				
Ora	Minuti	Vol (cc)	T (min)	Q (cc/sec)



Prova di permeabilità n°

Data

Comune: Pescia
Frazione: Castellare
Località: Mercato Fiori - Vivaio Pacini
Profondità = 0,25 m Quota:
Terreno

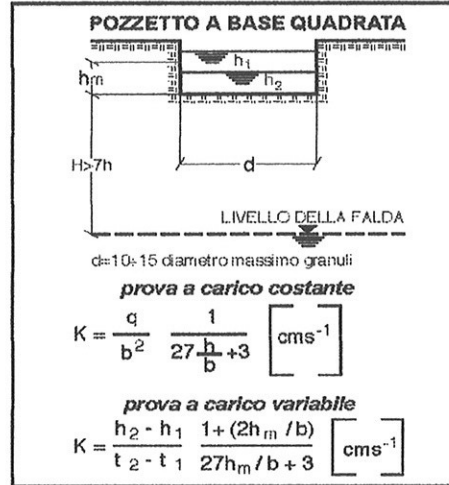
Pozzetto a base quadrata

Tipo di prova
In situ
In laboratorio

Mezzo
Insaturo
Saturo

Modalità di esecuzione
Carico costante
Carico variabile

Dove
Copertura
Acquifero



Carico d'acqua in cm =

Q =

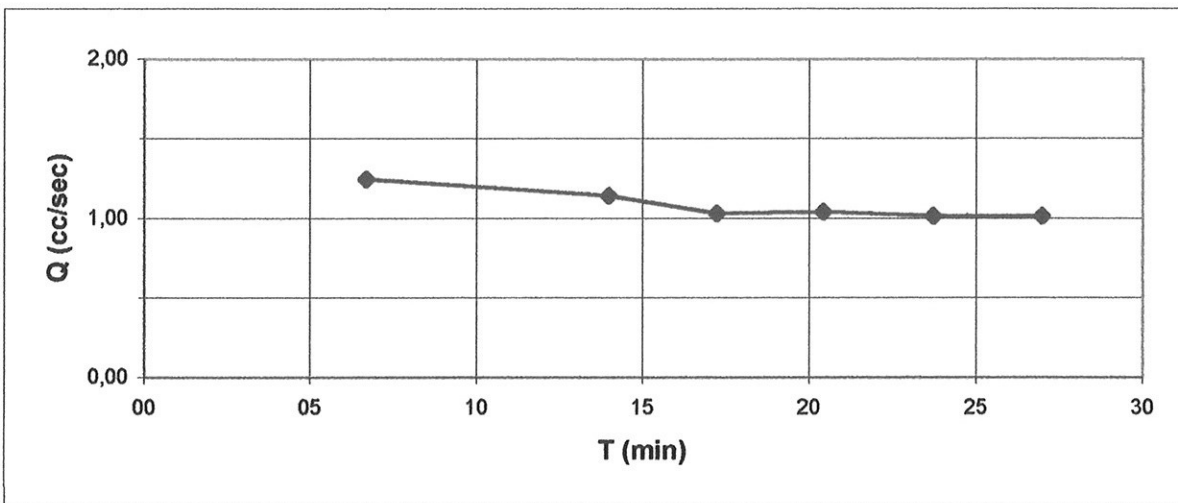
Coefficiente di permeabilità K = $\frac{Q}{6600} = 1,54E-04$ cm/sec

Dati di campagna

Ora	Minuti	Vol (cc)	T (min)	Q
14	55	500	6.41	1,25
15	02	500	7.18	1,14
15	10	200	3.14	1,03
15	13	200	3.12	1,04
15	17	200	3.17	1,02

Dati di campagna

Ora	Minuti	Vol (cc)	T (min)	Q
15	21	200	3.17	1,02



Scavato preforo di 20 cm

Prova di permeabilità n°

Data

Comune: Pescia
Frazione: Capoluogo
Località: Autosalone Pippi
Profondità = 0,42 m Quota:
Terreno

Sabbia limosa dura con frammenti di laterizi, sotto
circa 28 cm di riporto

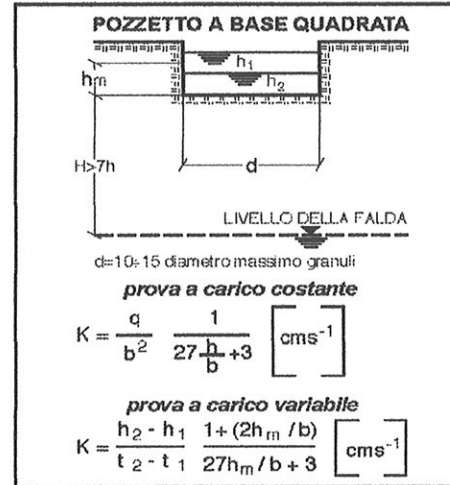
Pozzetto a base quadrata

Tipo di prova
In situ
In laboratorio

Mezzo
Insaturo
Saturo

Modalità di esecuzione
Carico costante
Carico variabile

Dove
Copertura
Acquifero



Carico d'acqua in cm =

Q = cc/s

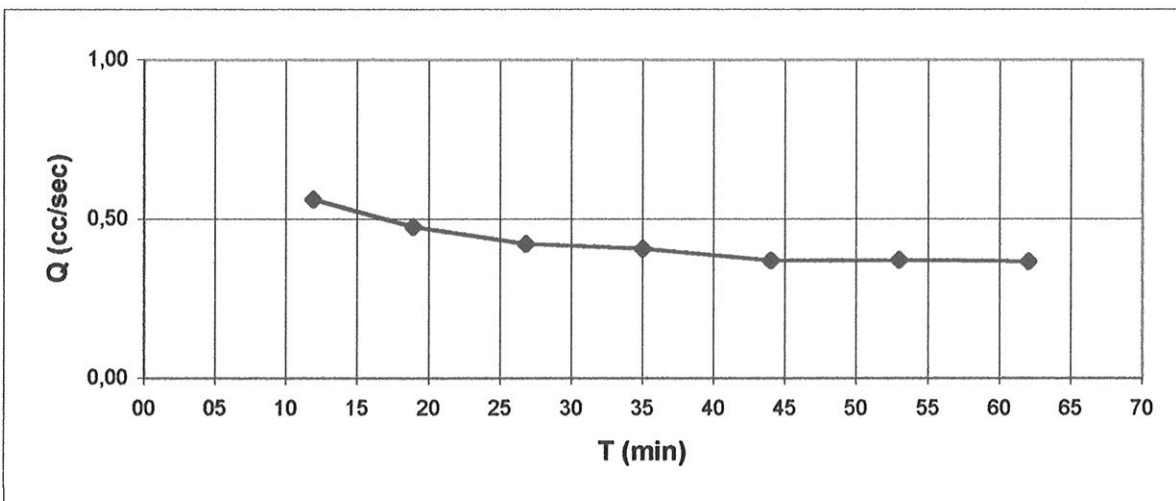
Coefficiente di permeabilità K = $\frac{Q}{6600} = 5,57E-05$ cm/sec

Dati di campagna

Ora	Minuti	Vol (cc)	T (min)	Q
17	20	400	11.53	0,56
17	32	200	7.00	0,48
17	40	200	7.54	0,42
17	47	200	8.12	0,41
17	55	200	9.01	0,37

Dati di campagna

Ora	Minuti	Vol (cc)	T (min)	Q
18	05	200	8.58	0,37
18	15	200	9.04	0,37



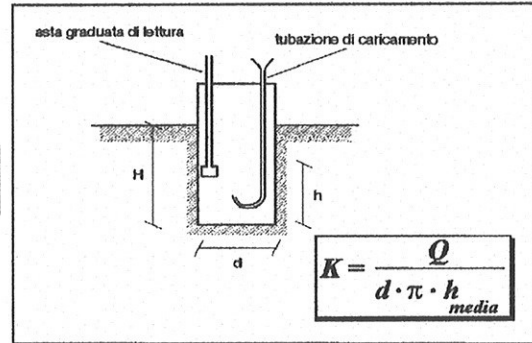
Scavato preforo di 28 cm

Prova di permeabilità n° **5**

Data **27/10/03**

Comune: **Pescia**
 Frazione: **Macchie di S. Piero**
 Località: **C. Michelotti, a fianco strada di accesso.**
 Profondità= **0,5 m** Quota: **m.s.l.m.**
 Terreno

Sabbia limosa compatta, con ciottoli verso il fondo



Pozzetto cilindrico (ø 18 cm)
 Foro sondaggio
 Altro

Tipo di prova
 In situ
 In laboratorio

Mezzo
 Insaturo
 Saturo

Carico d'acqua in cm = **29**

$Q = 0,140$ cc/sec

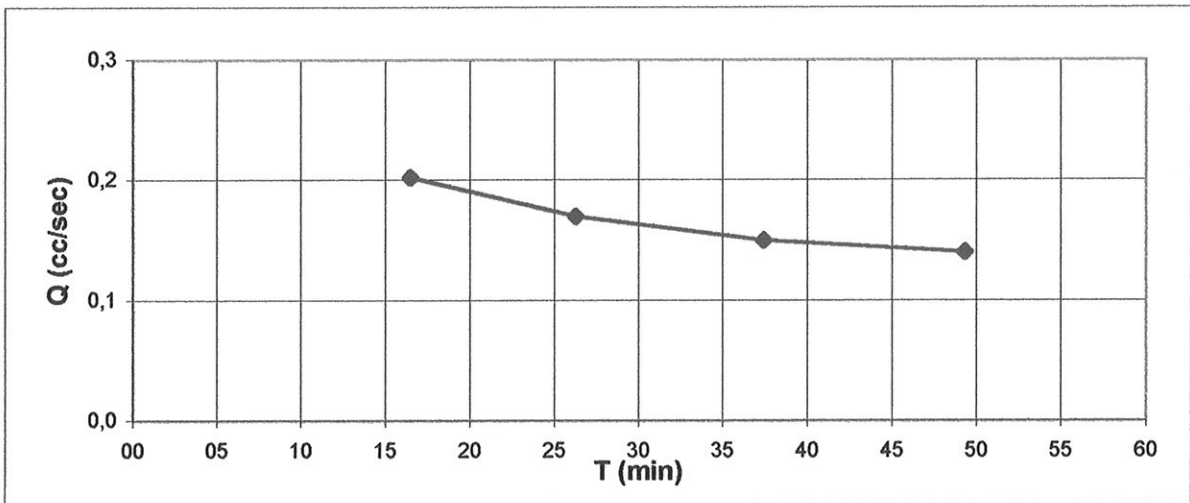
Modalità di esecuzione
 Carico costante
 Carico variabile

Dove
 Copertura
 Acquifero

Coefficiente di permeabilità K $\frac{Q}{1639} = 8,545E-05$ cm/sec

Dati di campagna				
Ora	Minuti	Vol (cc)	T (min)	Q (cc/sec)
13	45	200	16.29	0,20
14	01	100	09.48	0,17
15	11	100	11.06	0,15
15	22	100	11.54	0,14

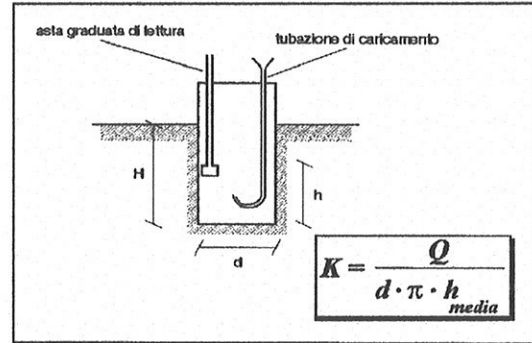
Dati di campagna				
Ora	Minuti	Vol (cc)	T (min)	Q (cc/sec)



Prova di permeabilità n° 6

Data 20/10/03

Comune: Pescia
 Frazione: Alberghi
 Località: Vivaio F.lli Silvestri
 Profondità= 0,35 m Quota: m.s.l.m.



Terreno
Sabbie limose fini

Pozzetto cilindrico (ø 18 cm)
 Foro sondaggio
 Altro

Tipo di prova
 In situ
 In laboratorio
 Mezzo
 Insaturo
 Saturo

Carico d'acqua in cm = 25

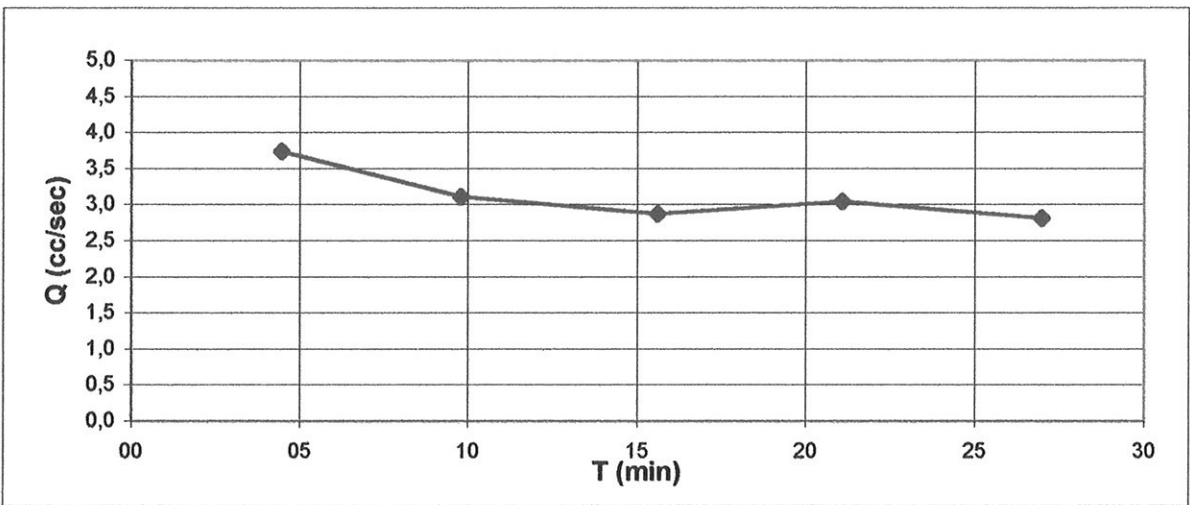
Q = 2,817 cc/sec

Modalità di esecuzione
 Carico costante
 Carico variabile
 Dove
 Copertura
 Acquifero

Coefficiente di permeabilità K $\frac{Q}{1413} = 1,994E-03$ cm/sec

Dati di campagna				
Ora	Minuti	Vol (cc)	T (min)	Q (cc/sec)
18	00	1000	4.27	3,75
18	05	1000	5.21	3,12
18	11	1000	5.48	2,87
18	18	1000	5.28	3,05
18	25	1000	5.55	2,82

Dati di campagna				
Ora	Minuti	Vol (cc)	T (min)	Q (cc/sec)

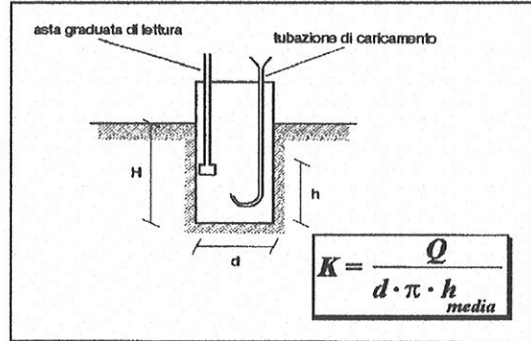


Prova di permeabilità n° 7

Data 21/10/03

Comune: Pesca
 Frazione: S. Piero in campo
 Località: Vetreria
 Profondità= 0,35 m Quota: m.s.l.m.
 Terreno

Sabbie limose fini con presenza di frammenti di laterizi a 30 cm (riporto?)



Pozzetto cilindrico (ø 18 cm)
 Foro sondaggio
 Altro

Tipo di prova
 In situ
 In laboratorio

Mezzo
 Insaturo
 Saturo

Carico d'acqua in cm = 26

Q = 0,405 cc/sec

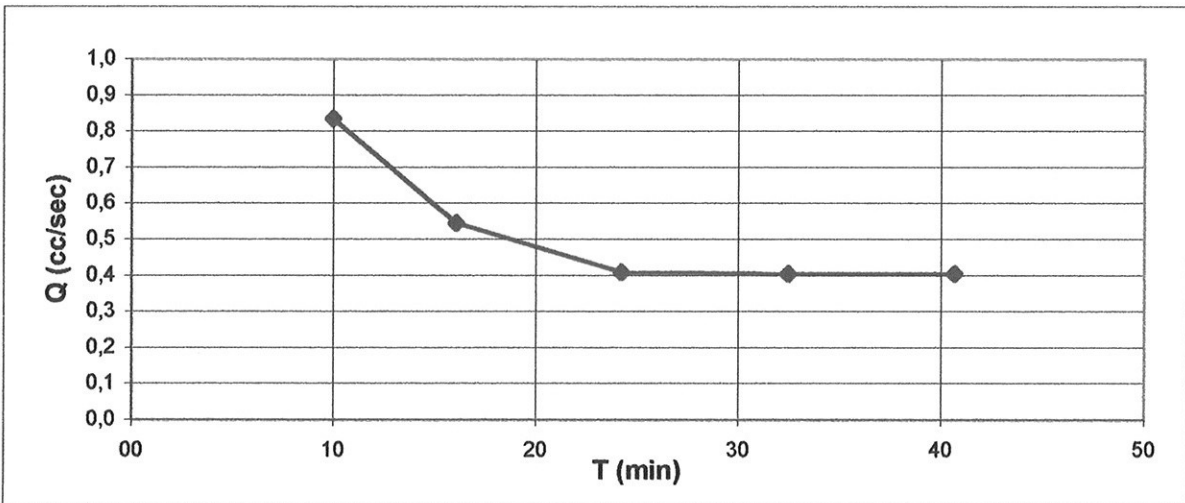
Modalità di esecuzione
 Carico costante
 Carico variabile

Dove
 Copertura
 Acquifero

Coefficiente di permeabilità K $\frac{Q}{1470} = 2,754E-04$ cm/sec

Dati di campagna				
Ora	Minuti	Vol (cc)	T (min)	Q (cc/sec)
15	10	500	9.58	0,84
15	19	200	6.06	0,55
15	26	200	8.08	0,41
15	34	200	8.14	0,40
15	42	200	8.13	0,41

Dati di campagna				
Ora	Minuti	Vol (cc)	T (min)	Q (cc/sec)



Prova di permeabilità n°

Data

Comune: Pescia
 Frazione:
 Località: Via Anguillara
 Profondità= 0,35 m Quota: m.s.l.m.
 Terreno

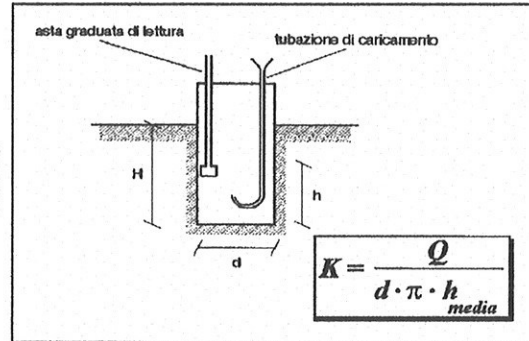
Pozzetto cilindrico (ø 18 cm)
 Foro sondaggio
 Altro

Tipo di prova
 In situ
 In laboratorio

Mezzo
 Insaturo
 Saturo

Modalità di esecuzione
 Carico costante
 Carico variabile

Dove
 Copertura
 Acquifero



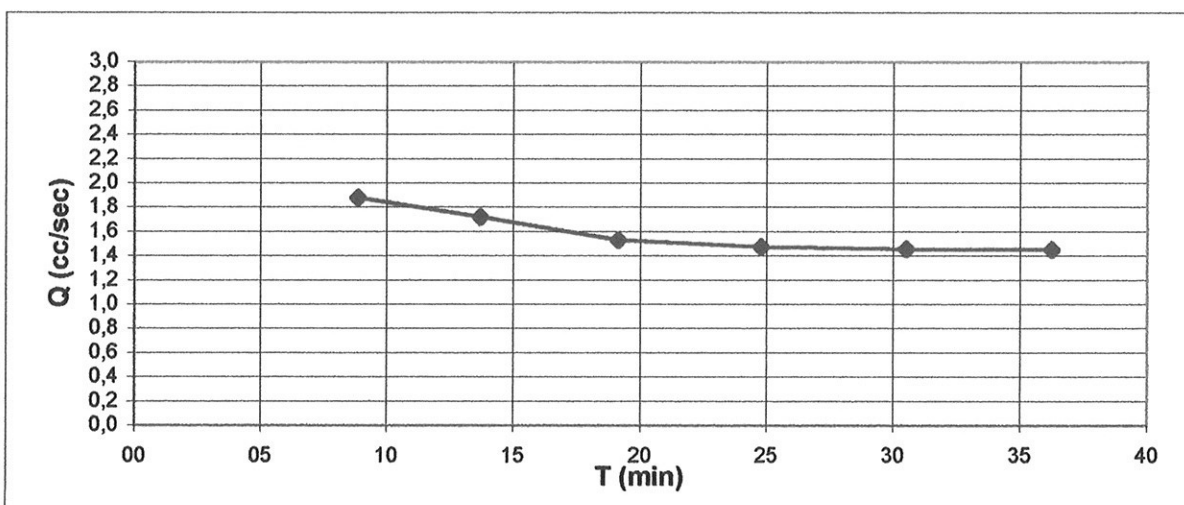
Carico d'acqua in cm =

Q =

Coefficiente di permeabilità K $\frac{Q}{1413} = 1,029E-03$ cm/sec

Dati di campagna				
Ora	Minuti	Vol (cc)	T (min)	Q (cc/sec)
10	30	1000	8.52	1,88
10	38	500	4.50	1,72
10	43	500	5.26	1,53
10	49	500	5.39	1,47
10	54	500	5.43	1,46

Dati di campagna				
Ora	Minuti	Vol (cc)	T (min)	Q (cc/sec)
11	00	500	5.44	1,45

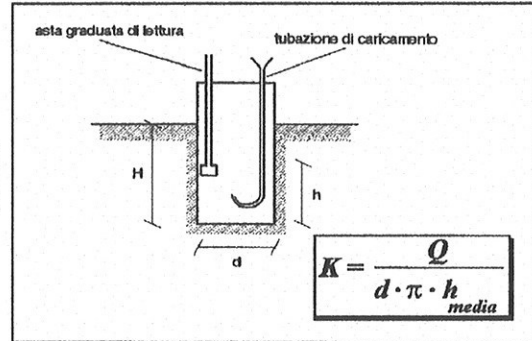


Prova di permeabilità n° **9**

Data **27/10/03**

Comune: Pescia
 Frazione:
 Località: Via di confine
 Profondità= 0,35 m Quota: m.s.l.m.
 Terreno

Limo debolmente argilloso con poca sabbia fine



Pozzetto cilindrico (ø 18 cm)
 Foro sondaggio
 Altro

Tipo di prova
 In situ
 In laboratorio

Mezzo
 Insaturo
 Saturo

Carico d'acqua in cm = **28**

Q = **0,465 cc/sec**

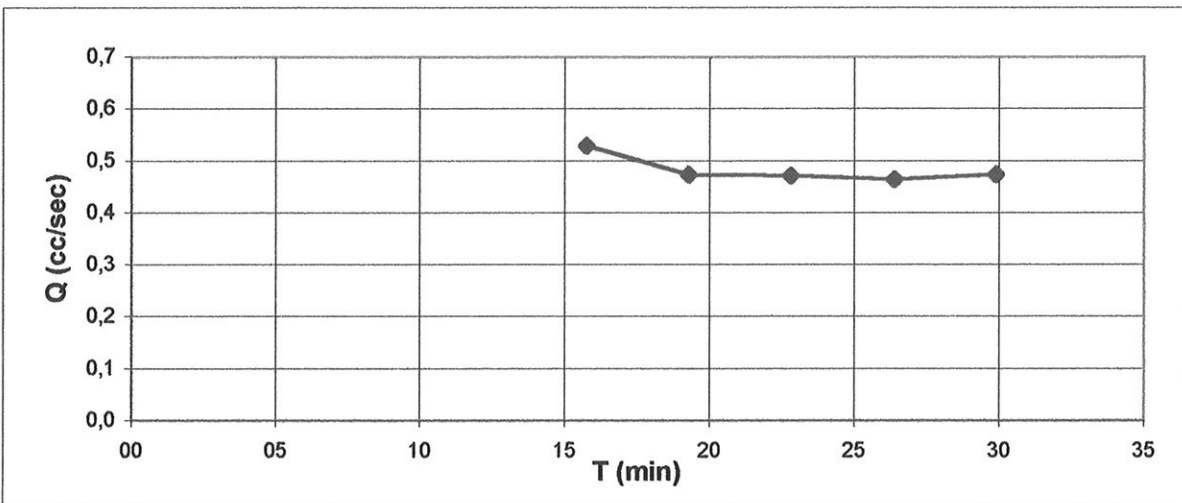
Modalità di esecuzione
 Carico costante
 Carico variabile

Dove
 Copertura
 Acquifero

Coefficiente di permeabilità K $\frac{Q}{1583} = 2,938E-04$ cm/sec

Dati di campagna				
Ora	Minuti	Vol (cc)	T (min)	Q (cc/sec)
11	25	500	15.45	0,53
11	40	100	3.31	0,47
11	44	100	3.32	0,47
11	47	100	3.35	0,47
11	51	100	3.31	0,47

Dati di campagna				
Ora	Minuti	Vol (cc)	T (min)	Q (cc/sec)



GEOPROVE S.R.L.
 IL SOCIO ACCOMANDATARIO

Prova di permeabilità n° 10

Data 22/10/03

Comune: Pescia
 Frazione: Chiodo
 Località: Via Vincetro
 Profondità= 0,47 m Quota: m.s.l.m.

Terreno
Sabbie limose fini compatte

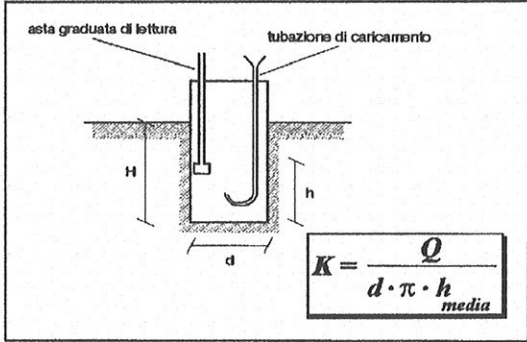
Pozzetto cilindrico (ø 18 cm)
 Foro sondaggio
 Altro

Tipo di prova
 In situ
 In laboratorio

Mezzo
 Insaturo
 Saturo

Modalità di esecuzione
 Carico costante
 Carico variabile

Dove
 Copertura
 Acquifero



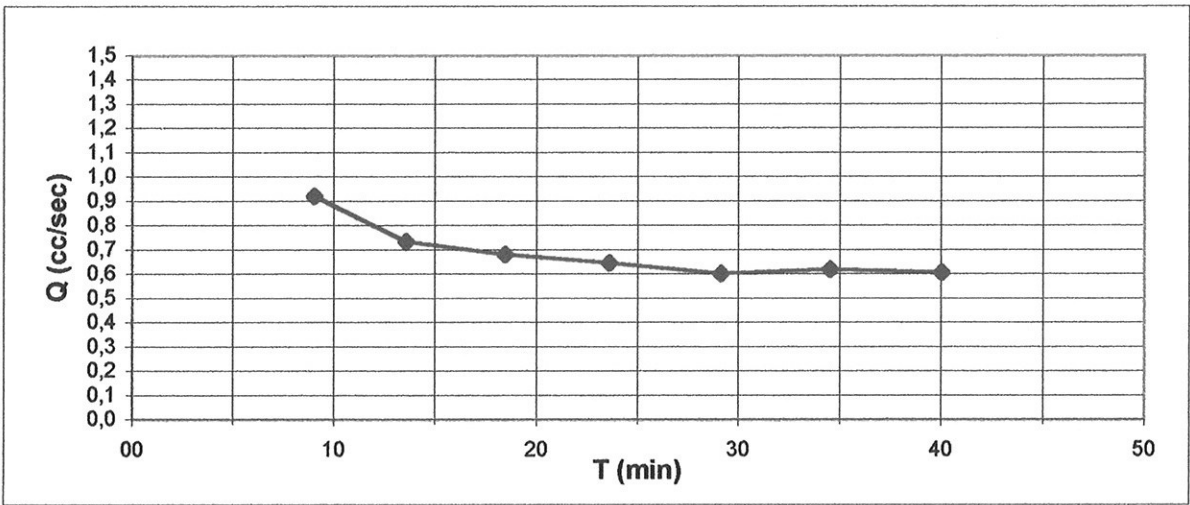
Carico d'acqua in cm = 26

Q = 0,602 cc/sec

Coefficiente di permeabilità K $\frac{Q}{1470} = 4,098E-04$ cm/sec

Dati di campagna				
Ora	Minuti	Vol (cc)	T (min)	Q (cc/sec)
10	10	500	9.02	0,92
10	19	200	4.32	0,74
10	23	200	4.53	0,68
10	28	200	5.09	0,65
10	33	200	5.32	0,60

Dati di campagna				
Ora	Minuti	Vol (cc)	T (min)	Q (cc/sec)
10	39	200	5.23	0,62
10	44	200	5.30	0,61



Prova di permeabilità n° 11

Data 26/10/03

Comune: Pescia
 Frazione:
 Località: Via Ricci
 Profondità= 0,35 m Quota: m.s.l.m.
 Terreno

Limo leggermente sabbioso

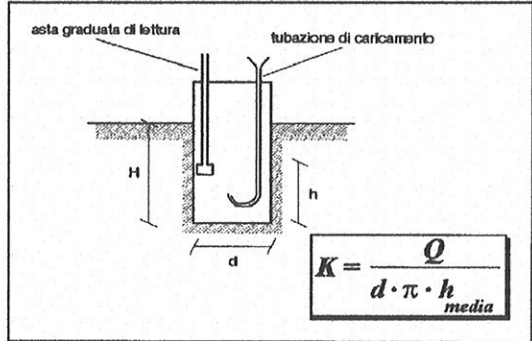
Pozzetto cilindrico (ø 18 cm)
 Foro sondaggio
 Altro

Tipo di prova
 In situ
 In laboratorio

Mezzo
 Insaturo
 Saturo

Modalità di esecuzione
 Carico costante
 Carico variabile

Dove
 Copertura
 Acquifero



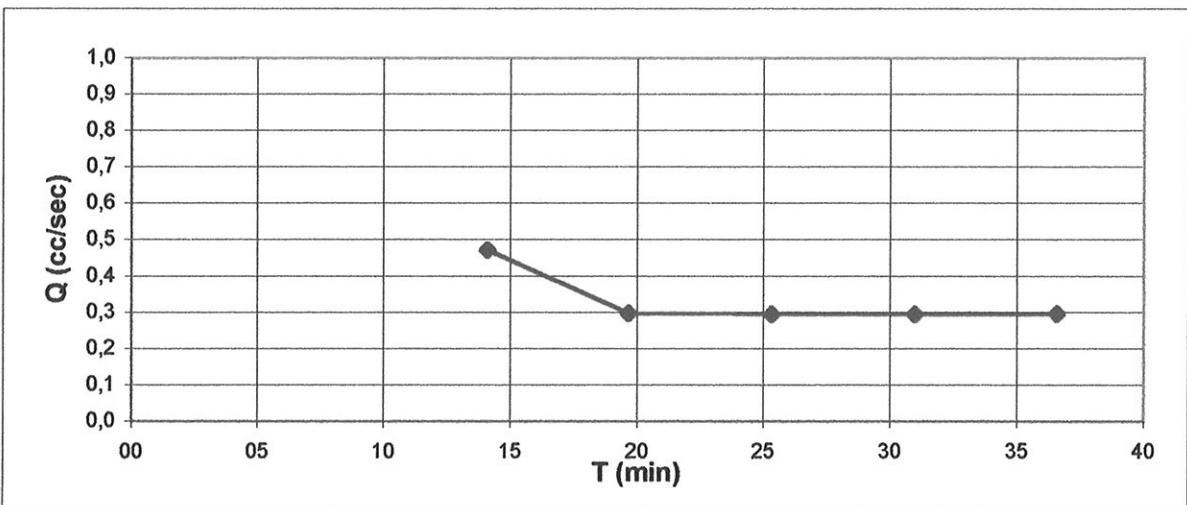
Carico d'acqua in cm = 25

Q = 0,295 cc/sec

Coefficiente di permeabilità K $\frac{Q}{1413} = 2,088E-04$ cm/sec

Dati di campagna				
Ora	Minuti	Vol (cc)	T (min)	Q (cc/sec)
12	20	400	14.05	0,47
12	47	100	5.36	0,30
13	04	100	5.38	0,30
13	22	100	5.39	0,29
13	40	100	5.37	0,30

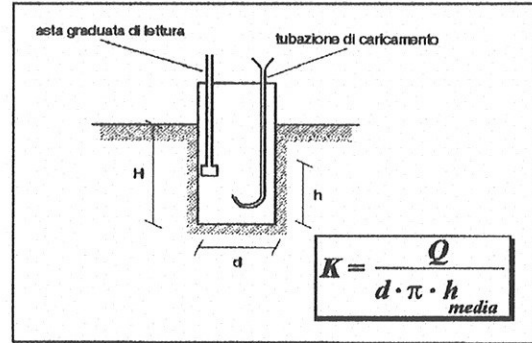
Dati di campagna				
Ora	Minuti	Vol (cc)	T (min)	Q (cc/sec)



Prova di permeabilità n° 12

Data 22/10/03

Comune: Pescia
 Frazione:
 Località: Via Matteucci
 Profondità= 0,5 m Quota: m.s.l.m.



Terreno
Sabbie limose fini

Pozzetto cilindrico (ø 18 cm)
 Foro sondaggio
 Altro

Tipo di prova
 In situ
 In laboratorio
 Mezzo
 Insaturo
 Saturo

Carico d'acqua in cm = 27

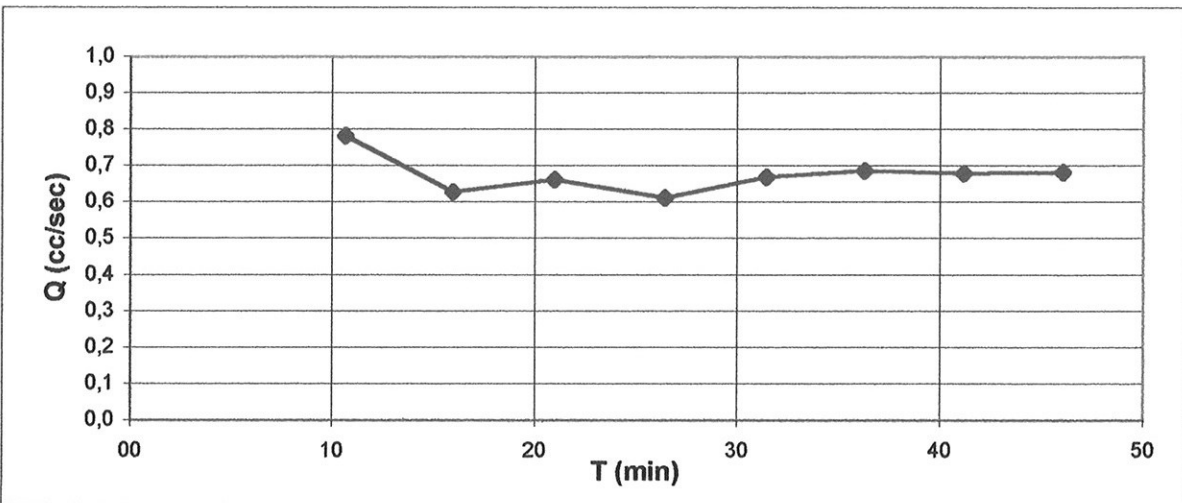
Q = 0,612 cc/sec

Modalità di esecuzione
 Carico costante
 Carico variabile
 Dove
 Copertura
 Acquifero

Coefficiente di permeabilità K $\frac{Q}{1526} = 4,008E-04$ cm/sec

Dati di campagna				
Ora	Minuti	Vol (cc)	T (min)	Q (cc/sec)
11	55	500	10.39	0,78
12	05	200	5.18	0,63
12	10	200	5.02	0,66
12	15	200	5.27	0,61
12	21	200	4.59	0,67

Dati di campagna				
Ora	Minuti	Vol (cc)	T (min)	Q (cc/sec)
12	26	200	4.51	0,69
12	31	200	4.54	0,68
12	36	200	4.53	0,68



GEOPROVE s.r.l.
 IL SOCIO ACCOMANDATARIO

Prova di permeabilità n° **13**

Data **20/10/03**

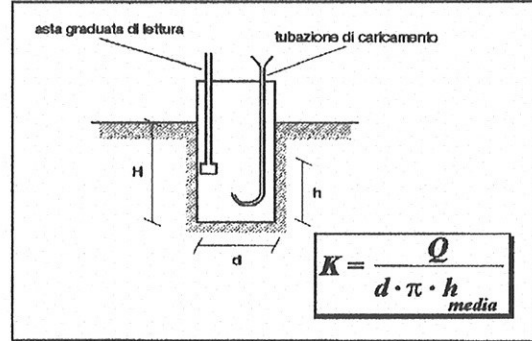
Comune: Pescia
 Frazione: Collodi
 Località:
 Profondità= 0,3 m Quota: m.s.l.m.

Terreno
Limo sabbioso

Pozzetto cilindrico (ø 18 cm)
 Foro sondaggio
 Altro

Tipo di prova
 In situ
 In laboratorio
 Mezzo
 Insaturo
 Saturo

Modalità di esecuzione
 Carico costante
 Carico variabile
 Dove
 Copertura
 Acquifero



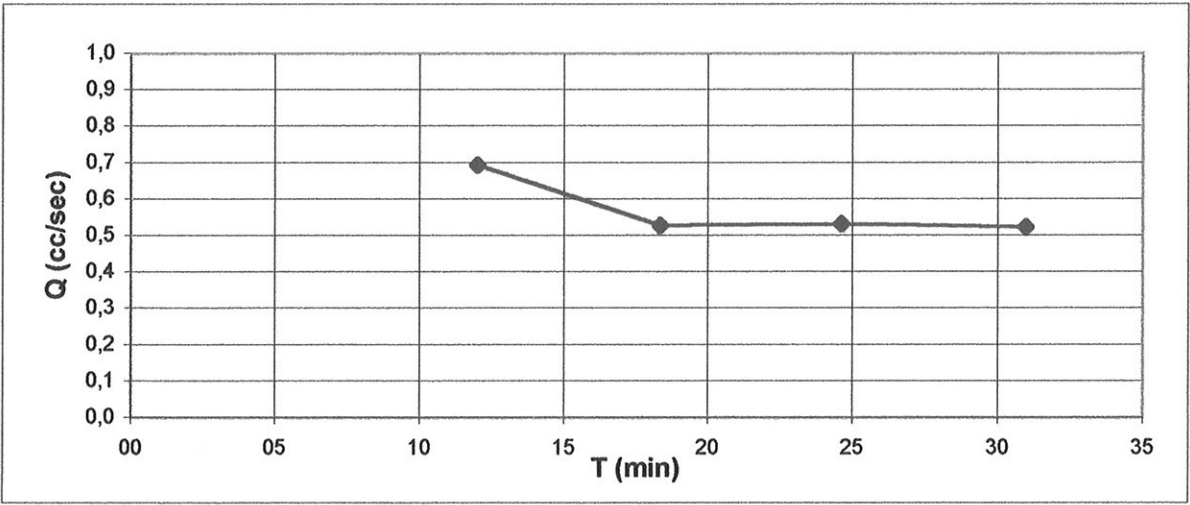
Carico d'acqua in cm = **25**

Q = **0,524 cc/sec**

Coefficiente di permeabilità K $\frac{Q}{1413} = 3,705E-04$ cm/sec

Dati di campagna				
Ora	Minuti	Vol (cc)	T (min)	Q (cc/sec)
16	20	500	12.01	0,69
16	32	200	6.19	0,53
16	38	200	6.16	0,53
16	44	200	6.22	0,52

Dati di campagna				
Ora	Minuti	Vol (cc)	T (min)	Q (cc/sec)



Terreno incolto, in parte riportato, lavorato per alcuni anni

Prova di permeabilità n° 14

Data 21/10/03

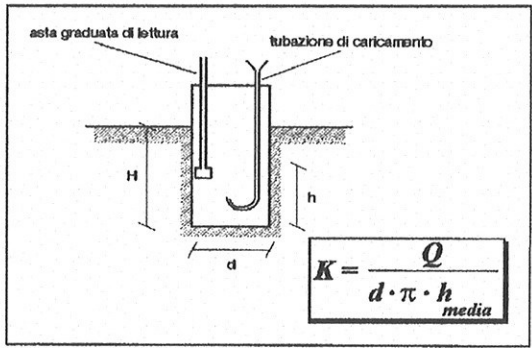
Comune: Pesca
 Frazione: Veneri
 Località: Portici
 Profondità= 0,33 m Quota: m.s.l.m.

Terreno
Limi sabbiosi con frammenti di laterizi e ciottolotti

Pozzetto cilindrico (ø 18 cm)
 Foro sondaggio
 Altro

Tipo di prova
 In situ
 In laboratorio
 Mezzo
 Insaturo
 Saturo

Modalità di esecuzione
 Carico costante
 Carico variabile
 Dove
 Copertura
 Acquifero



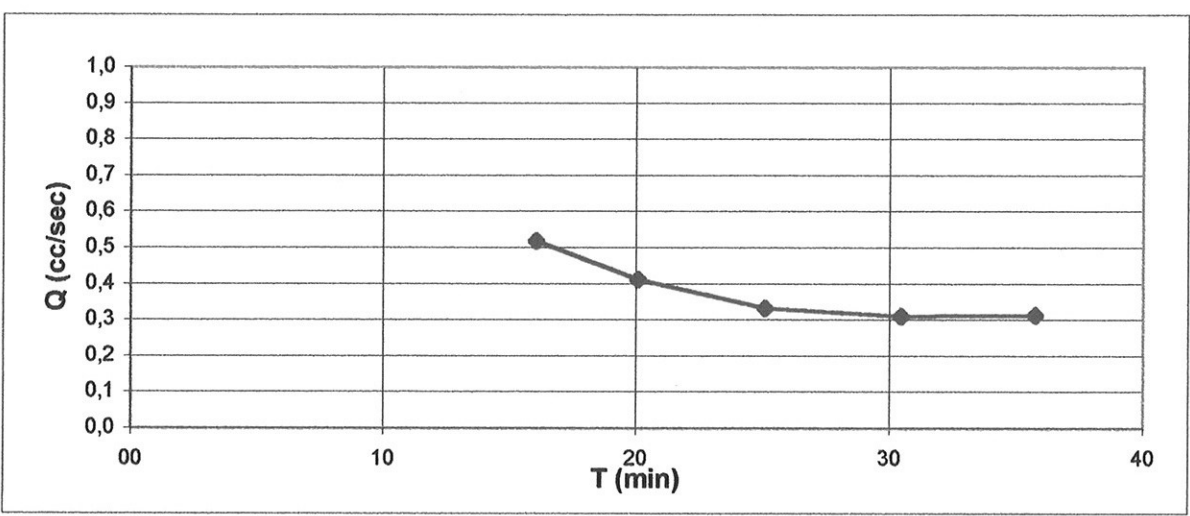
Carico d'acqua in cm = 26

Q = 0,311 cc/sec

Coefficiente di permeabilità K $\frac{Q}{1470} = 2,113E-04$ cm/sec

Dati di campagna				
Ora	Minuti	Vol (cc)	T (min)	Q (cc/sec)
11	10	500	16.02	0,52
11	26	100	4.02	0,41
11	30	100	5.01	0,33
11	35	100	5.22	0,31
11	40	100	5.19	0,31

Dati di campagna				
Ora	Minuti	Vol (cc)	T (min)	Q (cc/sec)



Prova di permeabilità n° 15

Data 21/10/03

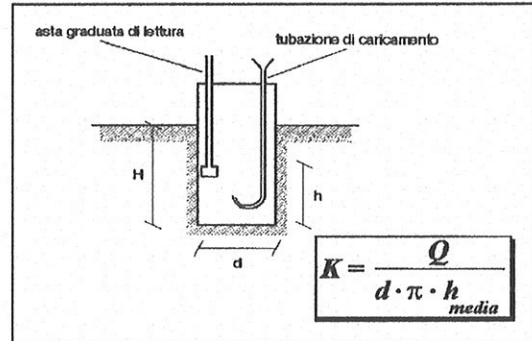
Comune: Pescia
 Frazione: Alberghi
 Località:
 Profondità= 0,53 m Quota: m.s.l.m.

Terreno
Sabbia fine leggermente limosa, sciolta

Pozzetto cilindrico (ø 18 cm)
 Foro sondaggio
 Altro

Tipo di prova
 In situ
 In laboratorio
Mezzo
 Insaturo
 Saturo

Modalità di esecuzione
 Carico costante
 Carico variabile
Dove
 Copertura
 Acquifero



Carico d'acqua in cm = 28

Q = 0,498 cc/sec

Coefficiente di permeabilità K $\frac{Q}{1583} = 3,143E-04$ cm/sec

Dati di campagna				
Ora	Minuti	Vol (cc)	T (min)	Q (cc/sec)
16	35	400	8.36	0,78
14	43	200	4.38	0,72
15	48	200	4.59	0,67
15	53	200	6.42	0,50
15	59	200	6.42	0,50

Dati di campagna				
Ora	Minuti	Vol (cc)	T (min)	Q (cc/sec)

