

IMPIANTO ANTINCENDIO - PIANTE PIANO TERRA  
Scala 1:250

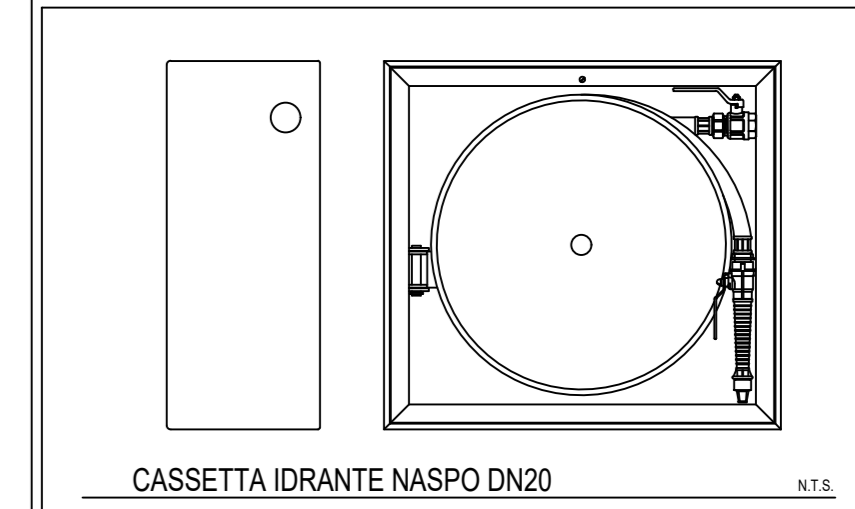
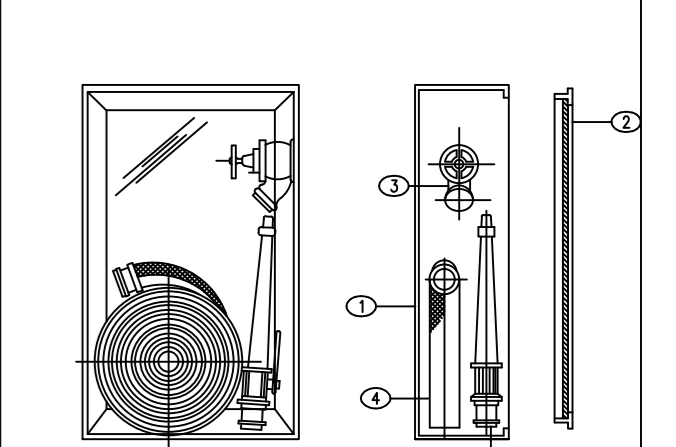
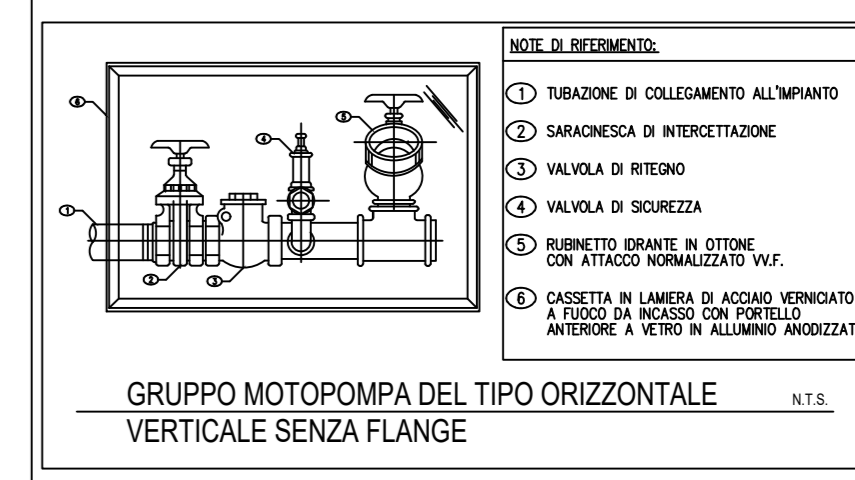
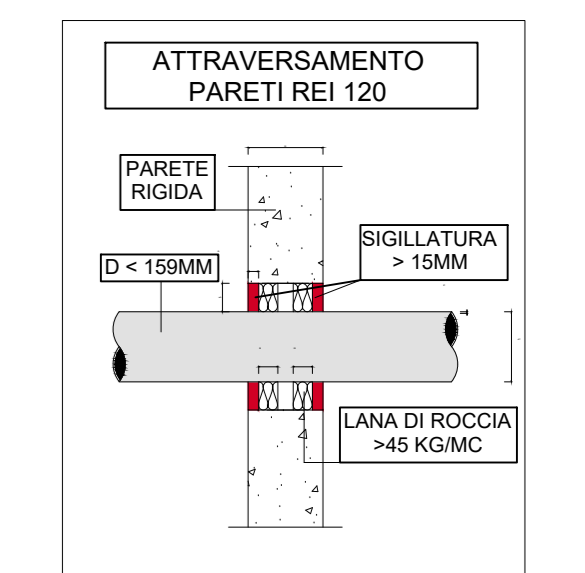
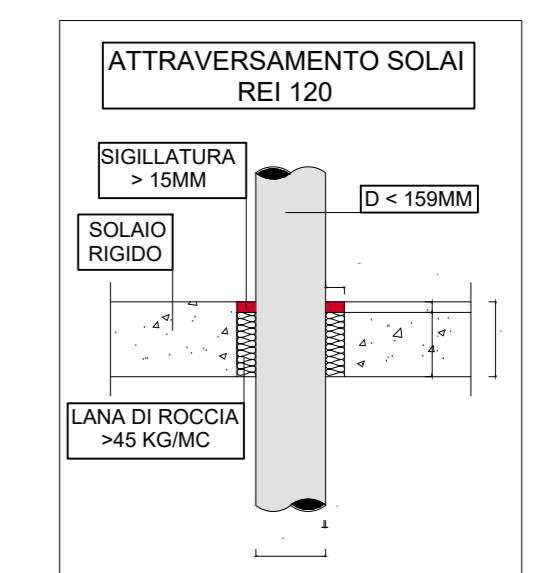
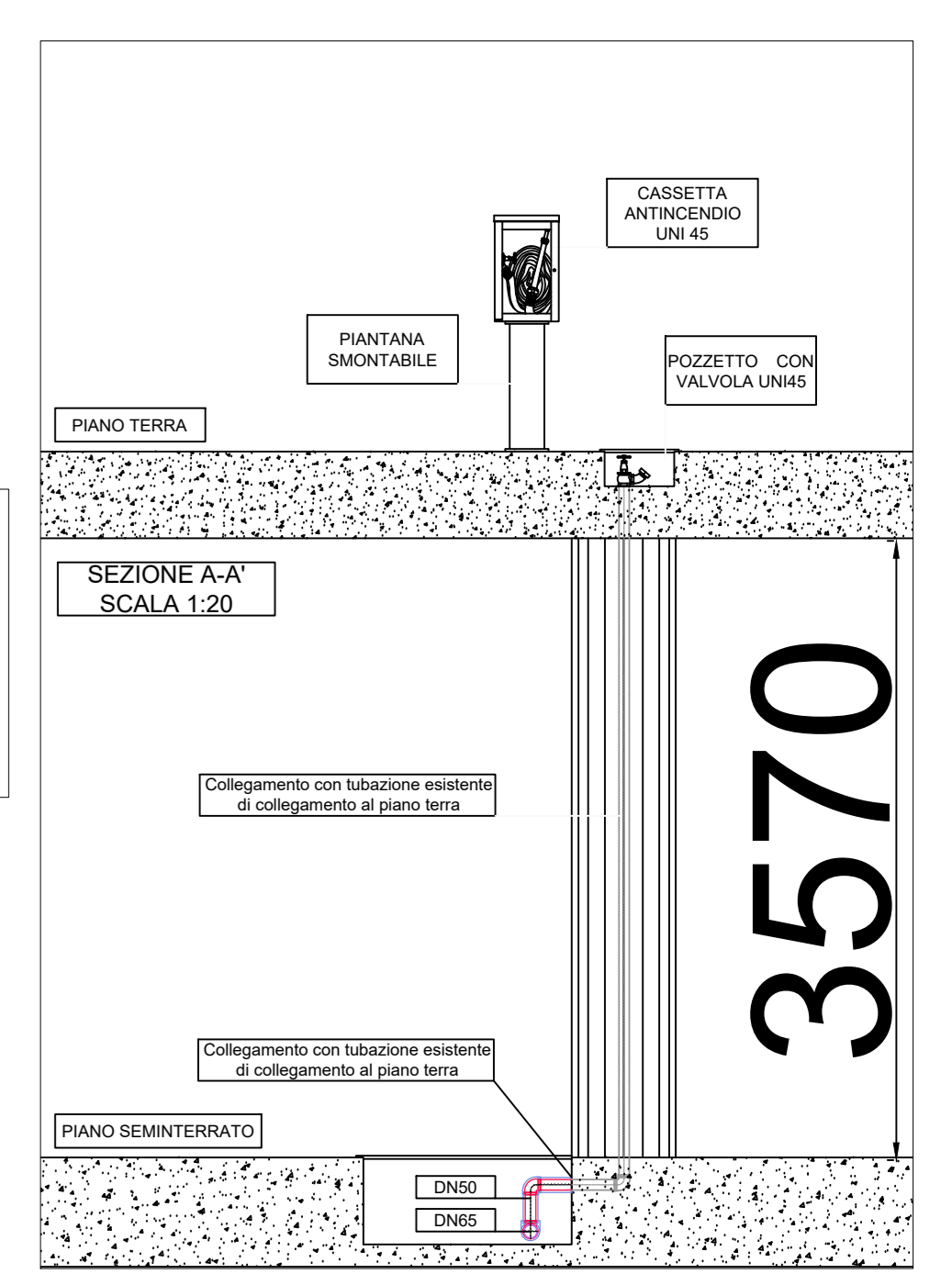
LEGENDA SIMBOLI IMP. ANTINCENDIO

	ESTINTORE
	TUBAZIONE DISCENDENTE
	TUBAZIONE MONTANTE
	NASPO UNI 25
	IDRANTE UNI 45 CON CASSETTA
	ATTACCO MOTOPOMPA DOPPIO UNI 70
	IDRANTE UNI 45 SOTTOPAVIMENTO ESISTENTE (INSTALLAZIONE DI CASSETTA CON PIANTANA E SOSTITUZIONE VALVOLA)

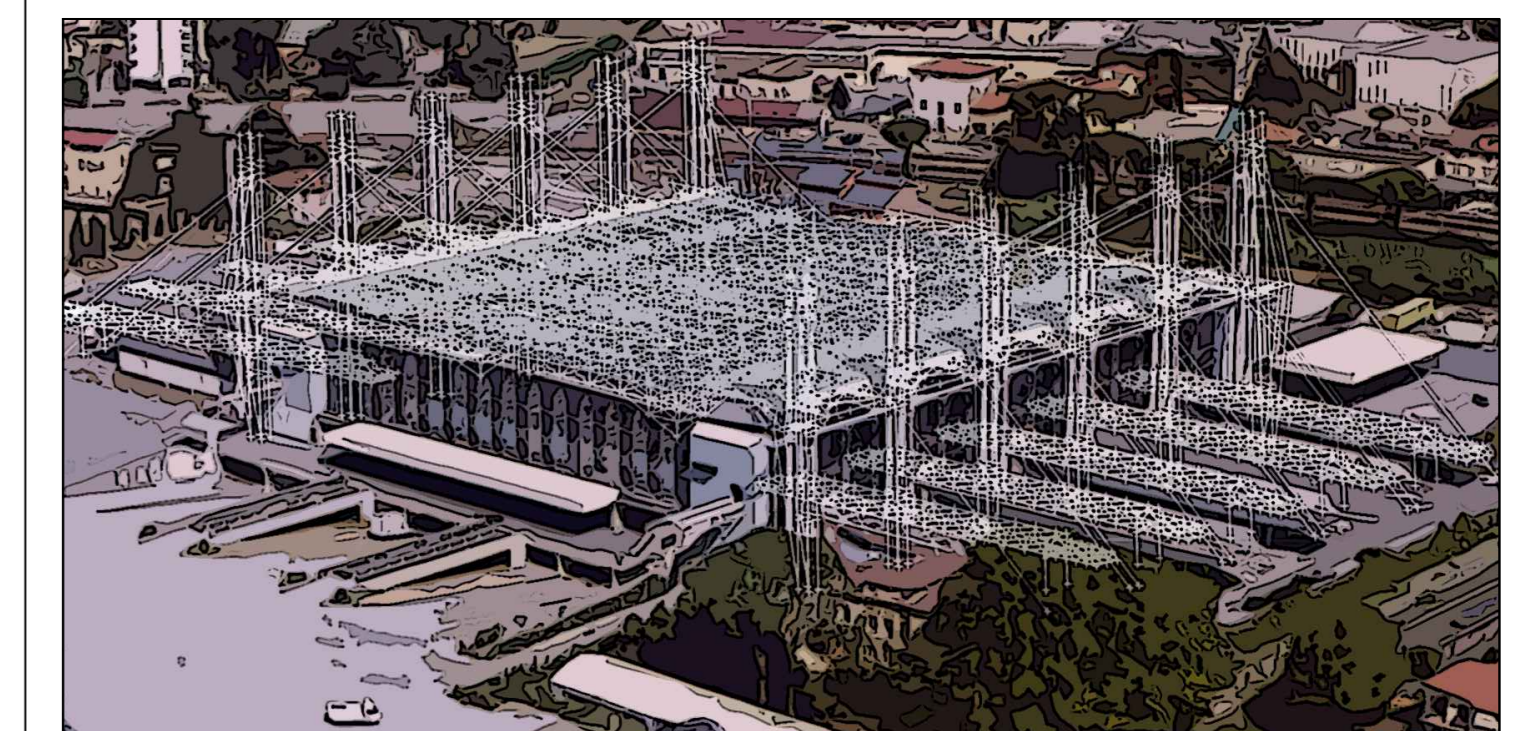
LEGENDA TUBAZIONI

	TUBAZIONE ESTERNA CON ISOLANTE DA 13MM E LAMIERINO
	TUBAZIONE IN CAVEDIO CON 13MM DI ISOLANTE
	TUBAZIONE NON COIBENTATA

PARTICOLARI COSTRUTTIVI LINEA DI DISTRIBUZIONE PRINCIPALE



INTERVENTO DI MANUTENZIONE STRAORDINARIA PER LA MESSA IN SICUREZZA DELL'IMMOBILE DENOMINATO MERCATO DEI FIORI - 1° STRALCIO FUNZIONALE



PROGETTO ESECUTIVO

TAV.102 - IMPIANTO ANTINCENDIO - PIANTE PIANO TERRA

Pesca, il 26 Giugno 2018  
R.U.P.  
Geom. Luciano BIANCHI