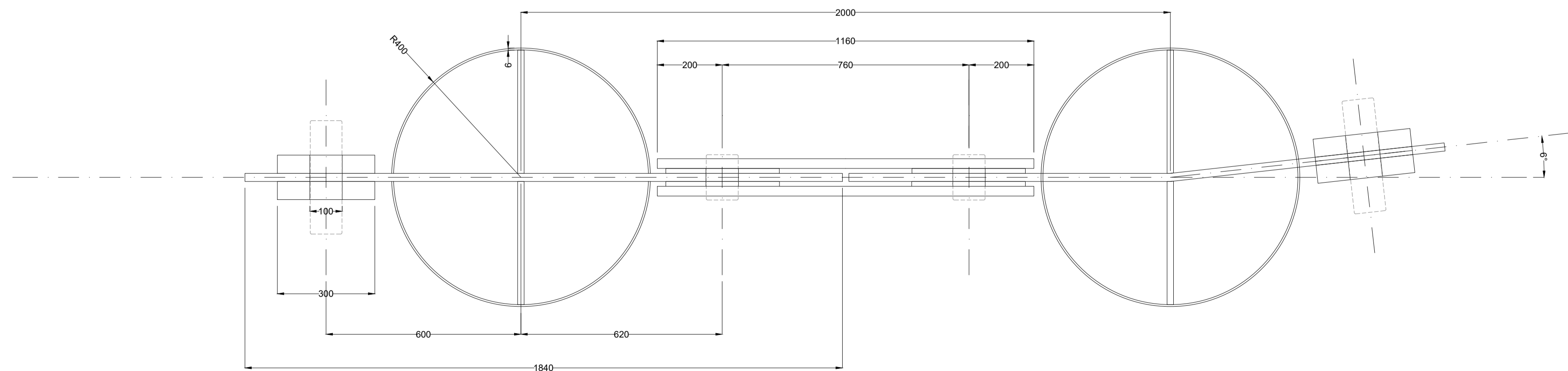
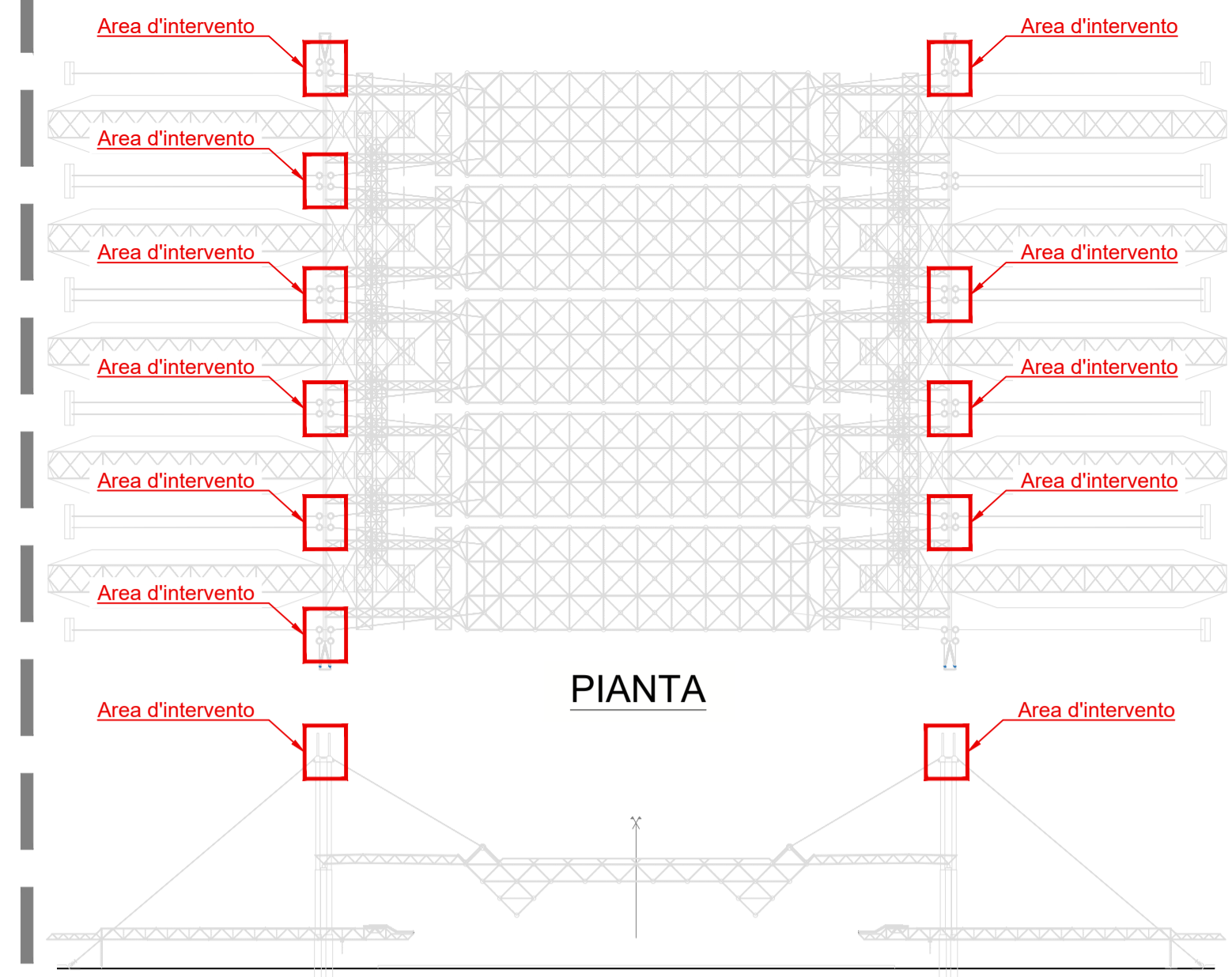


PROSPETTO  
Scala 1:10



PIANTA  
Scala 1:10



PIANTA

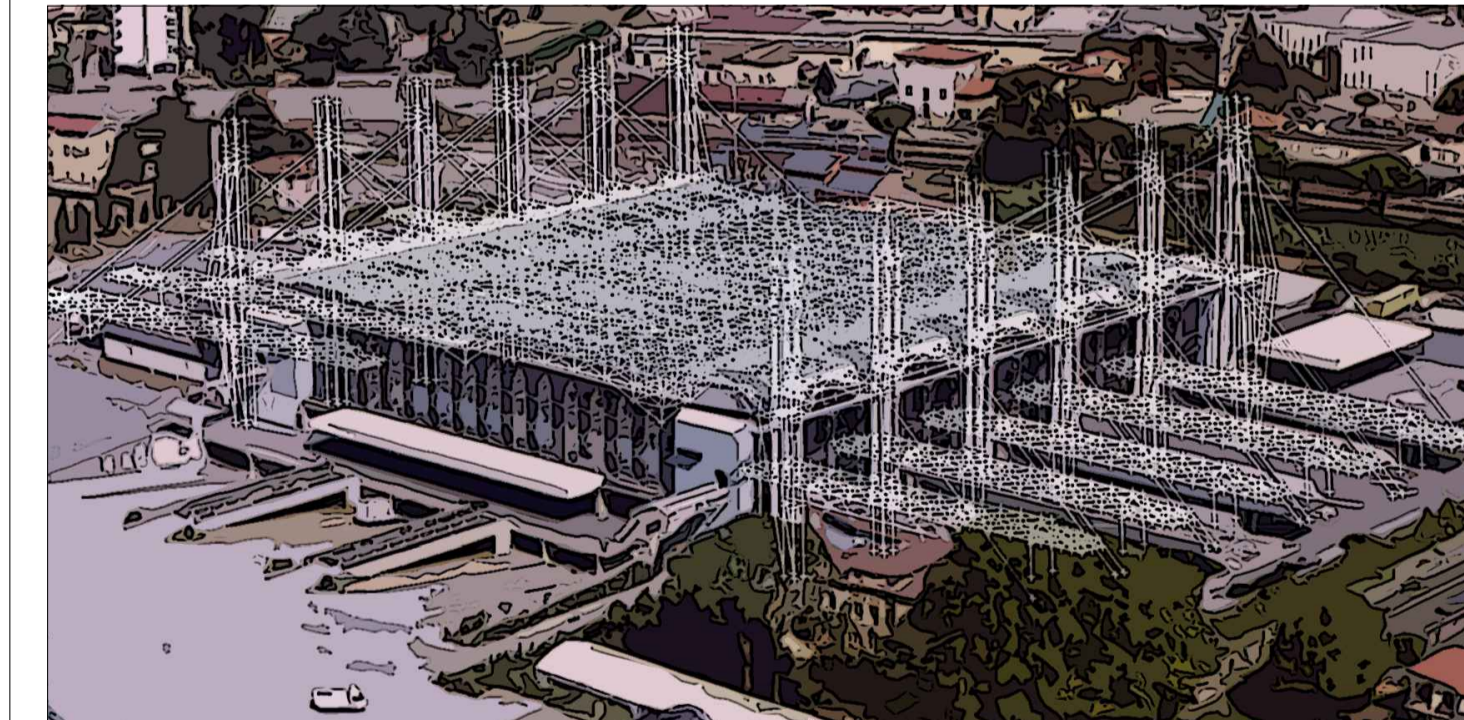


SEZIONE

PROSPETTO


**A.O. OPERE PUBBLICHE E PROTEZIONE CIVILE**  
 Servizio 3 - Gestione del Territorio

**INTERVENTO DI MANUTENZIONE STRAORDINARIA PER LA MESSA IN SICUREZZA DELL'IMMOBILE DENOMINATO MERCATO DEI FIORI" - 1° STRALCIO FUNZIONALE**



**PROGETTO ESECUTIVO**

**TAV.S09 - STRUTTURALE - DETTAGLIO SOSTITUZIONE FUNI 2/3 - STATO ATTUALE**

Pescia, li 26 Giugno 2018

**R.U.P.**  
Geom. Luciano BIANCHI

**Raggruppamento Temporaneo di Professionisti**  

 Arch. Sergio MARTINELLI  
 Ing. Alessandro DEL TOZZOTTO  
 Ing. Giacomo LENCIONI  
 P.I. Gabriele BONOFILGIO  
 Ing. Francesco BARTOLI