



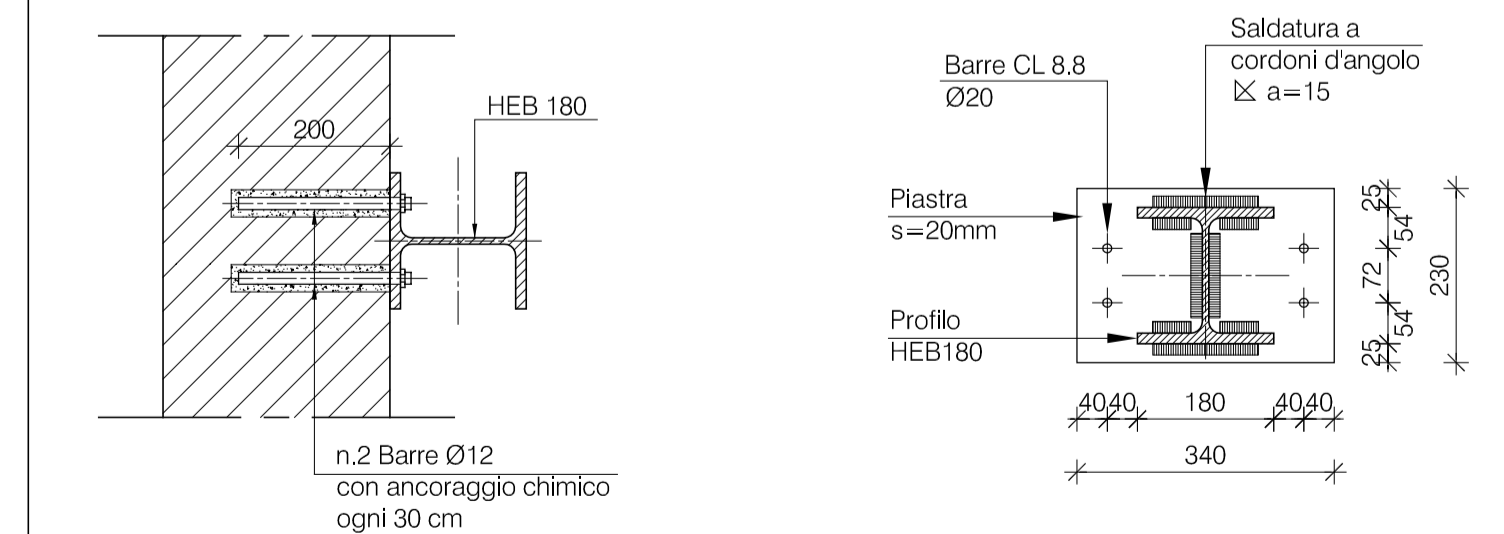
**PROGETTO ESECUTIVO PER L'ADEGUAMENTO SISMICO  
LA MESSA A NORMA E LA RIQUALIFICAZIONE  
FUNZIONALE-ARCHITETTONICA  
DELL'IMPIANTO SPORTIVO "STADIO COMUNALE DEI FIORI"  
VIA MENTANA, PESCIA (PT)**



TAVOLA	ELABORATO	PROGETTISTA
<b>5</b>	CONTROVENTI IN CARPENTERIA METALLICA SEZIONI E PARTICOLARI COSTRUTTIVI	
SCALA	DATA	
1/50, 1/10	LUGLIO 2018	



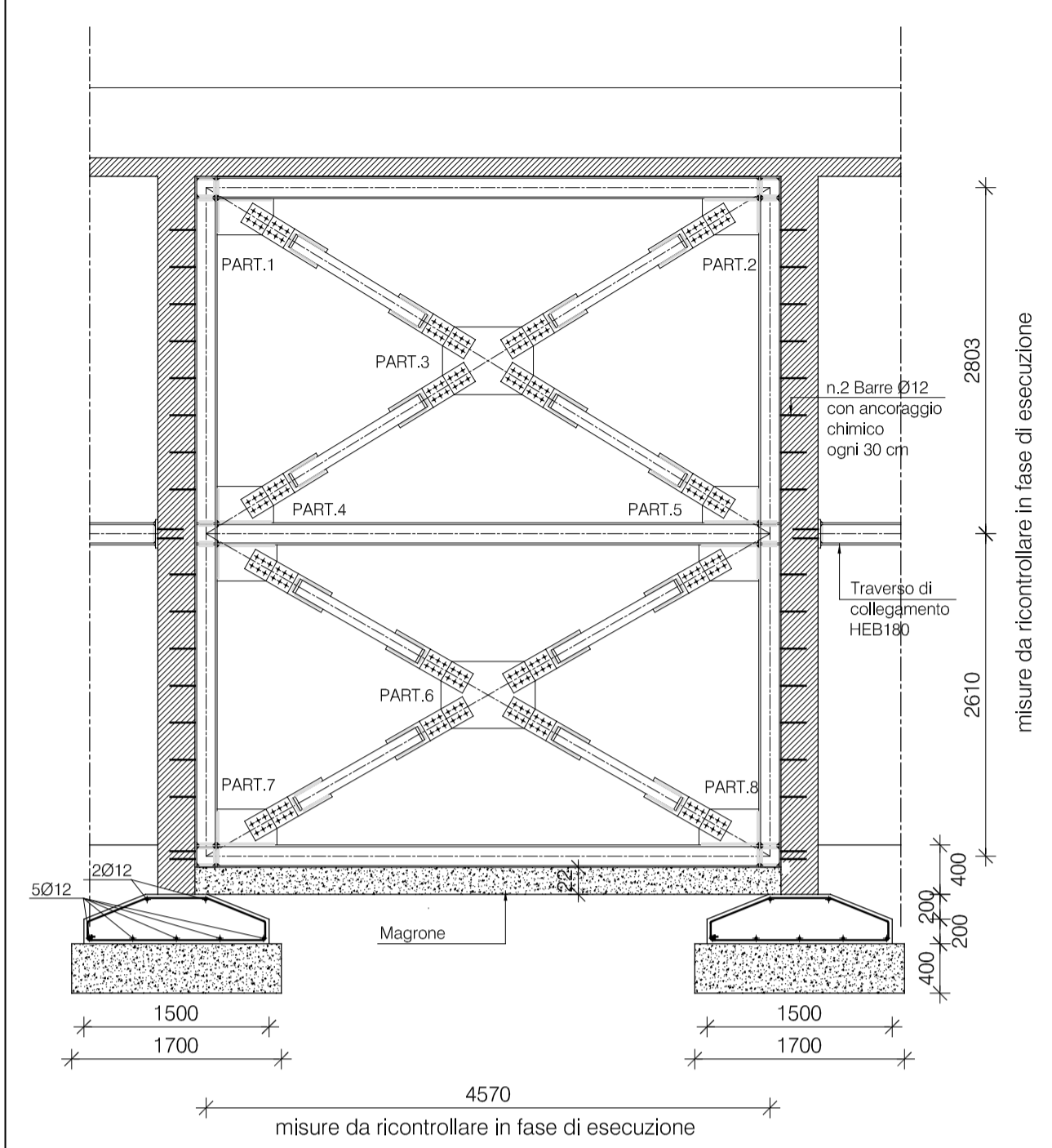
**STUDIO TECNICO ALESSANDRO E ANTONIO DEL TOZZOTTO**  
Ingegneri e Architetti Associati  
Via L. da Vinci n° 50, 51011 Borgo a Buggiano (PT) - Tel. 0572/30726  
Email: info@studiodeltozzotto.com  
Partita I.v.a. 01250650478



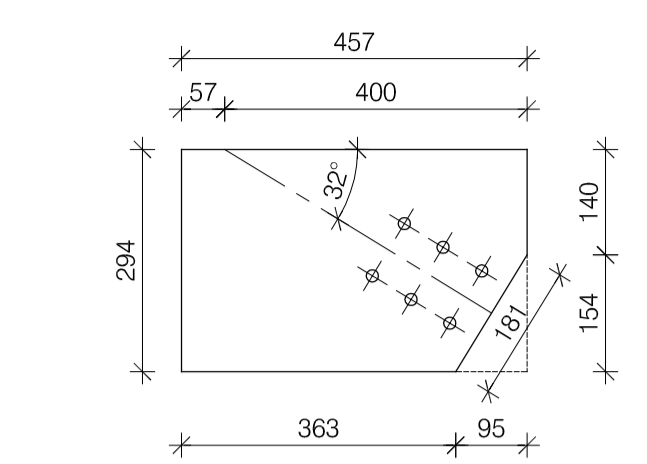
Collegamento controvento-pilastro esistente  
Pianta (scala 1/10)

Collegamento trasverso-pilastro esistente  
Sezione trasv. (scala 1/10)

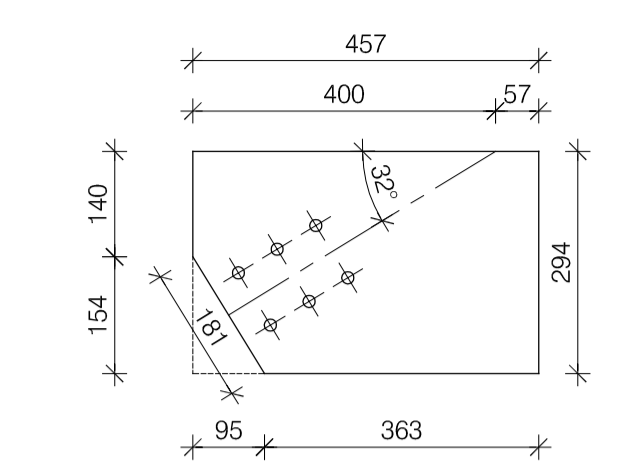
Collegamento trasverso-pilastro esistente  
Sezione long. (scala 1/10)



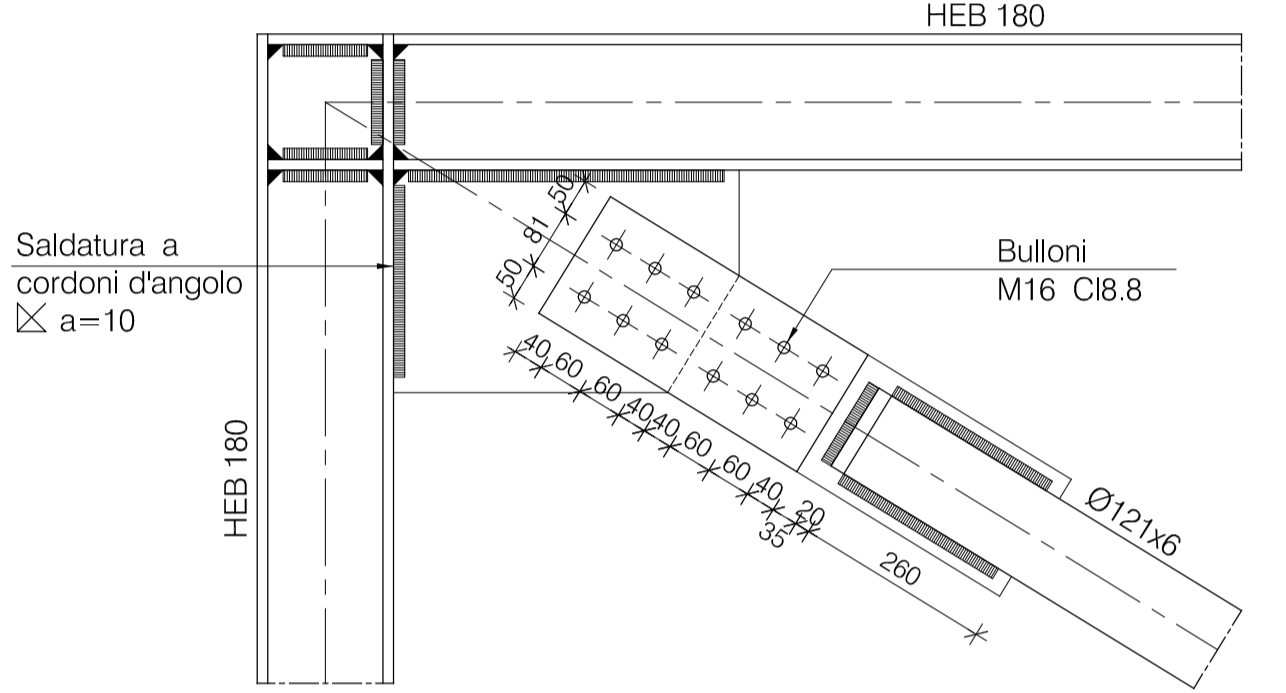
CONTROVENTI  
(Scala 1:50)



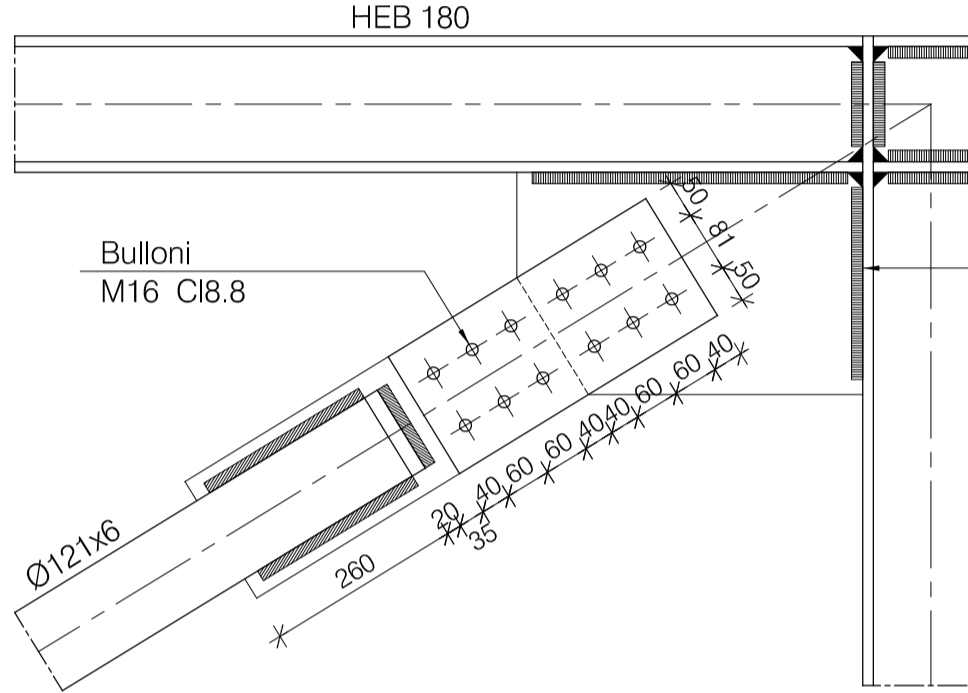
PARTICOLARE 1  
Scala 1/10



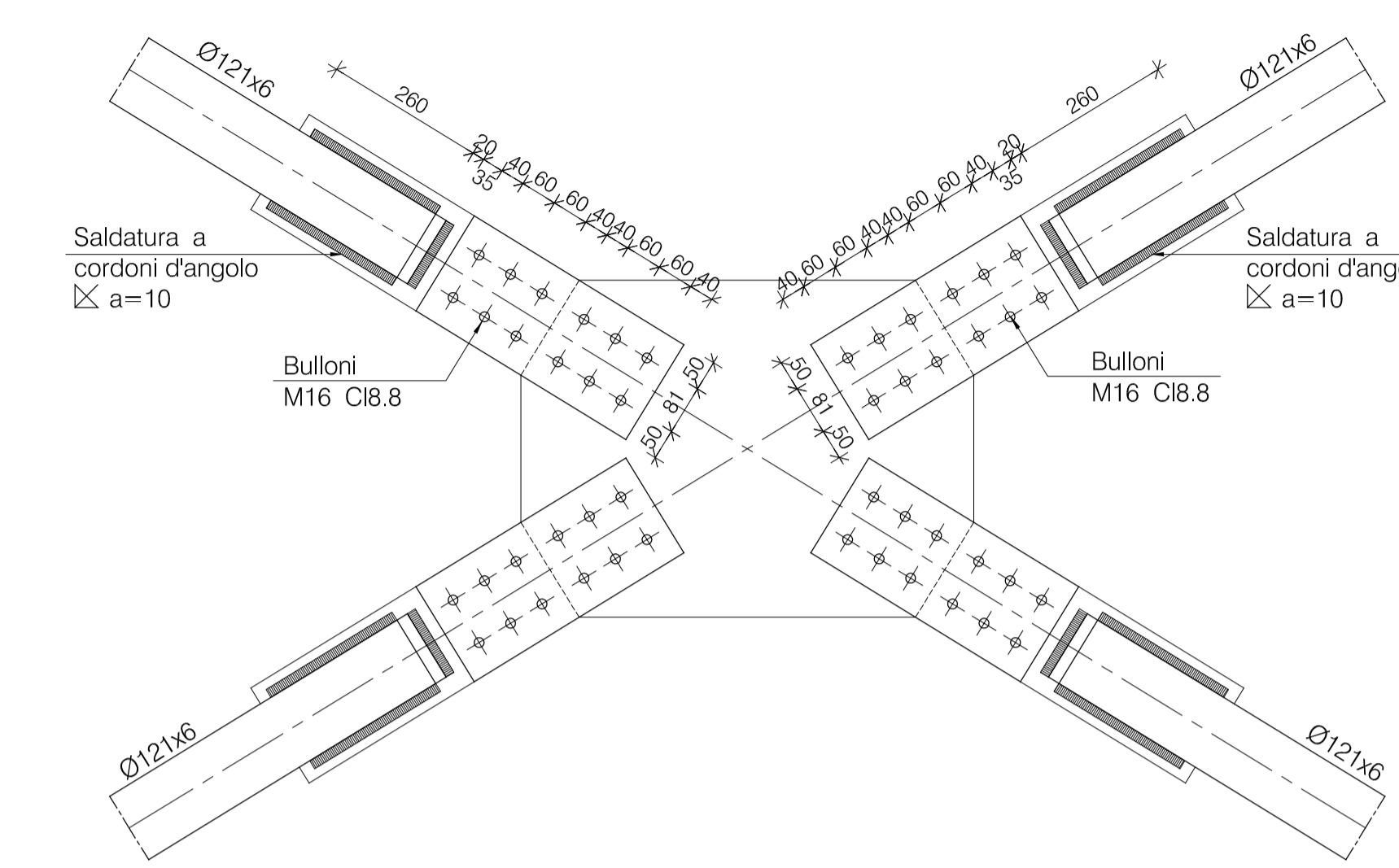
PARTICOLARE 2  
Scala 1/10



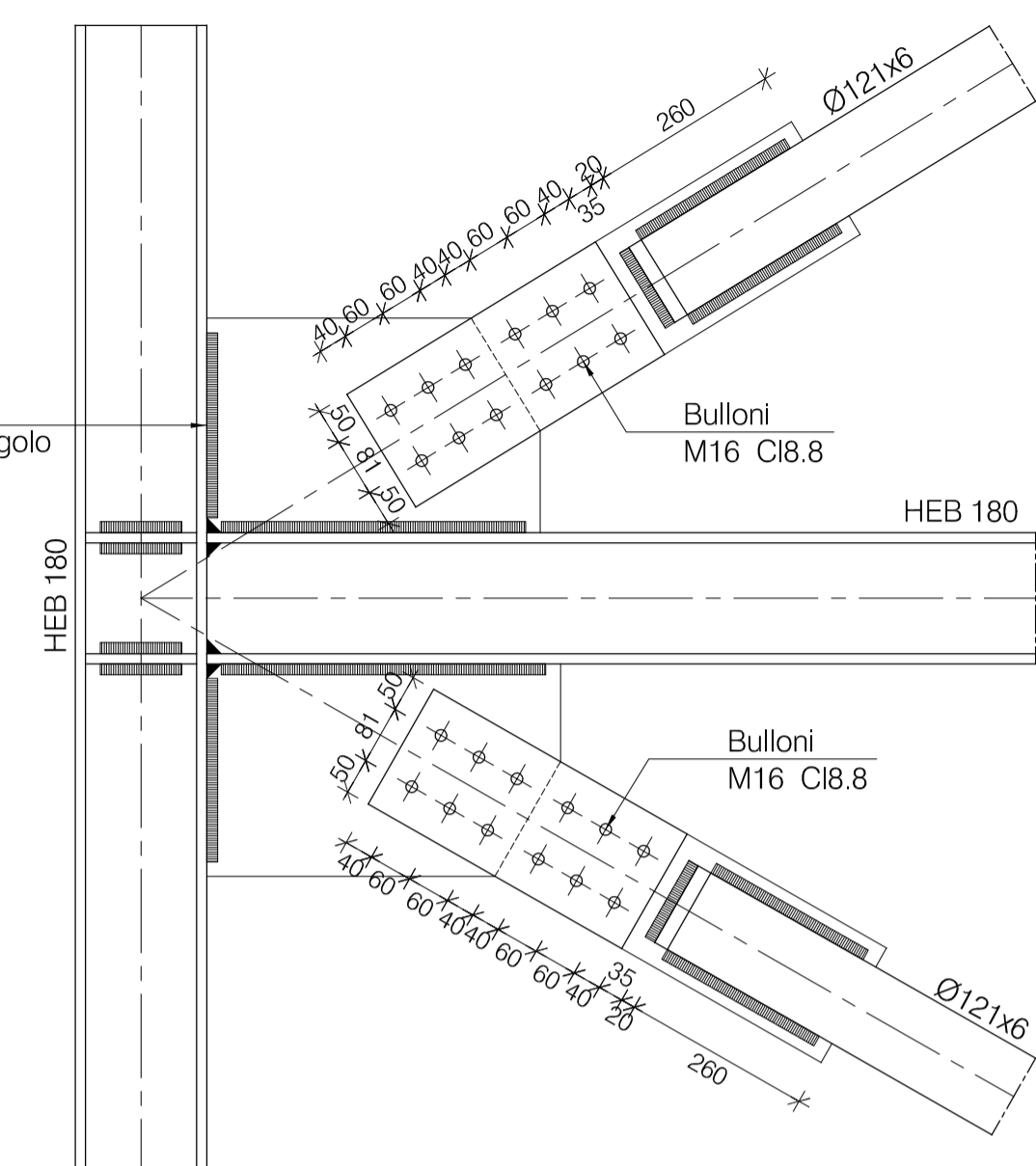
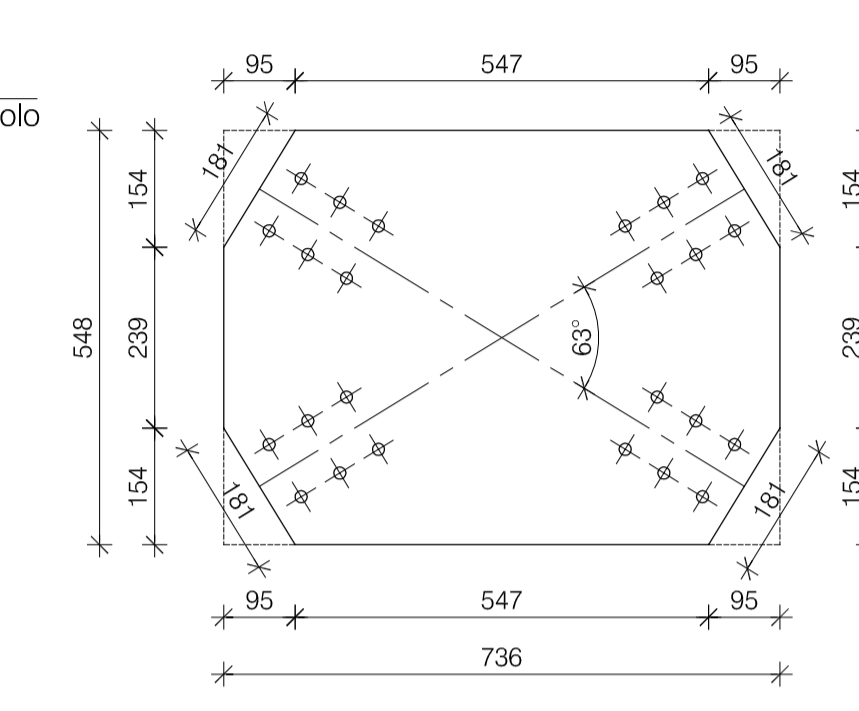
PARTICOLARE 1  
Scala 1/10



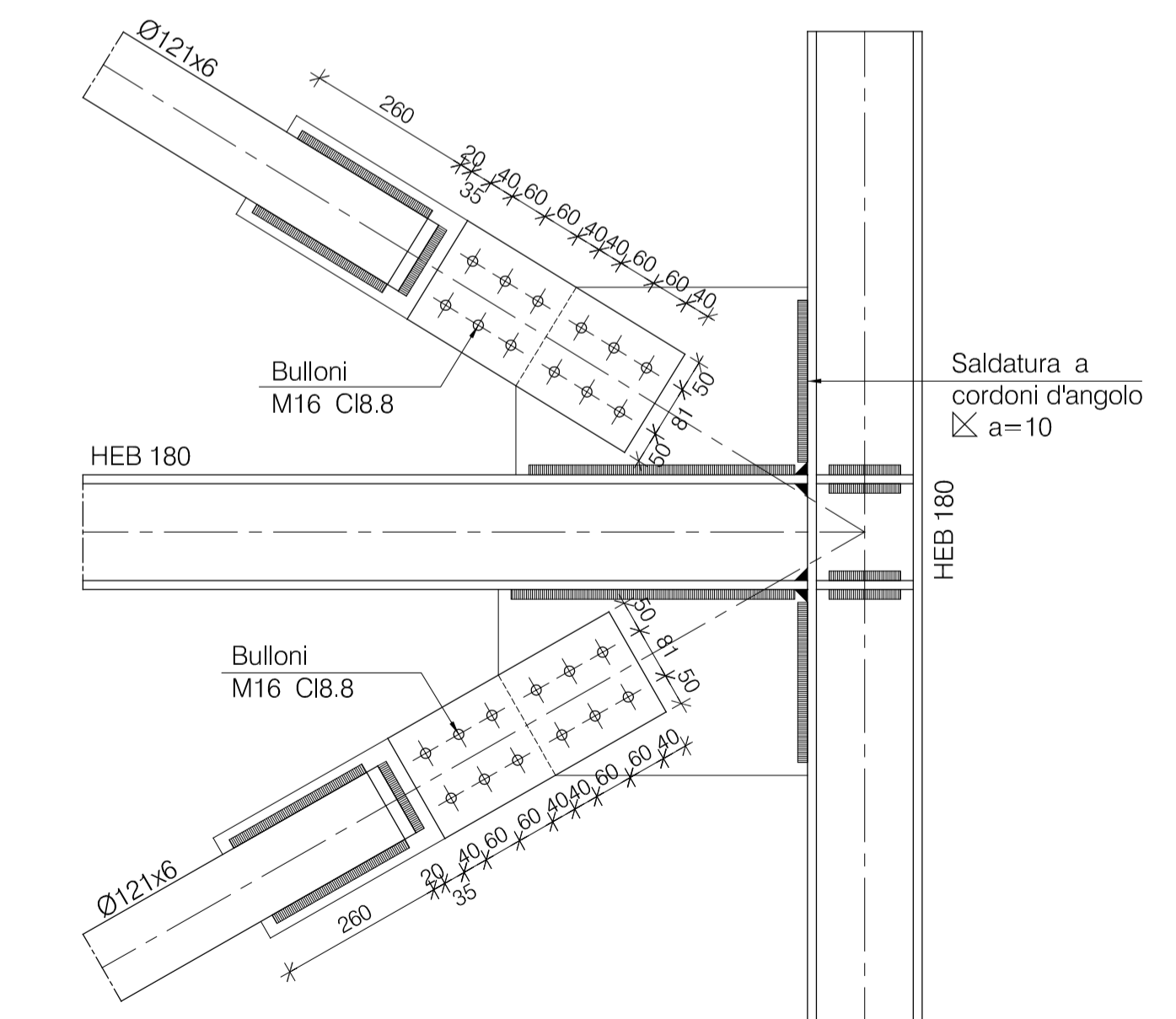
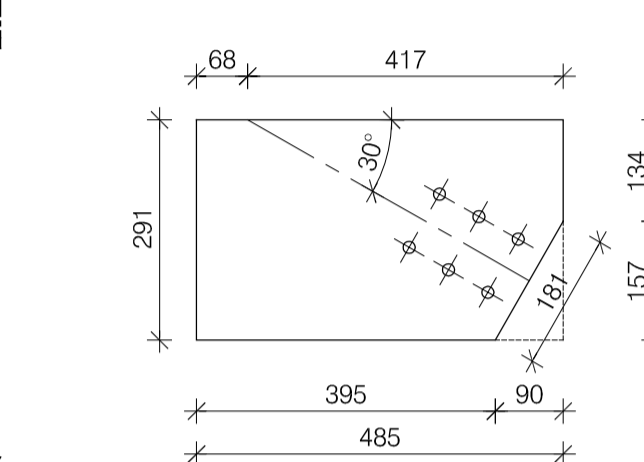
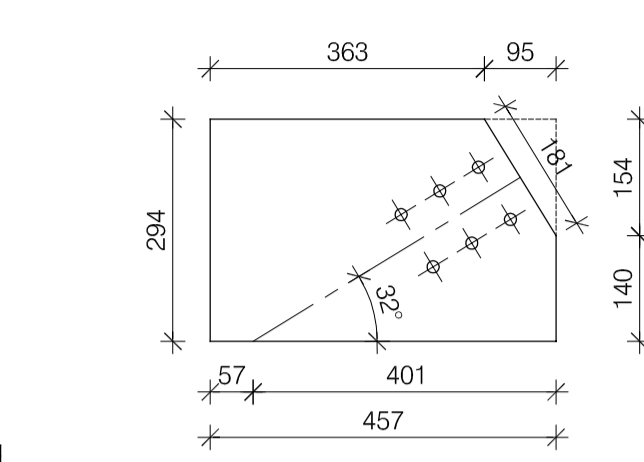
PARTICOLARE 2  
Scala 1/10



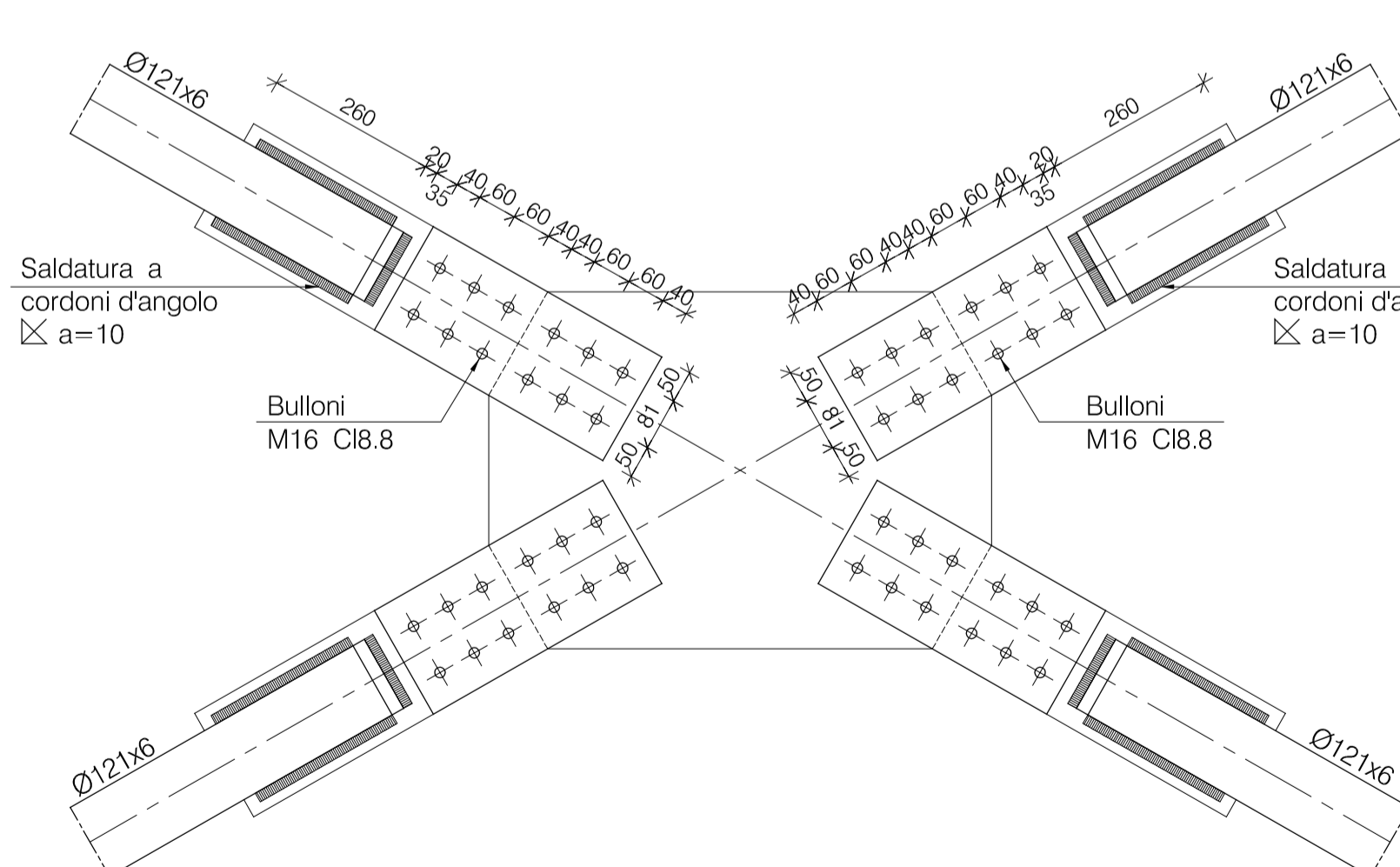
PARTICOLARE 3  
Scala 1/10



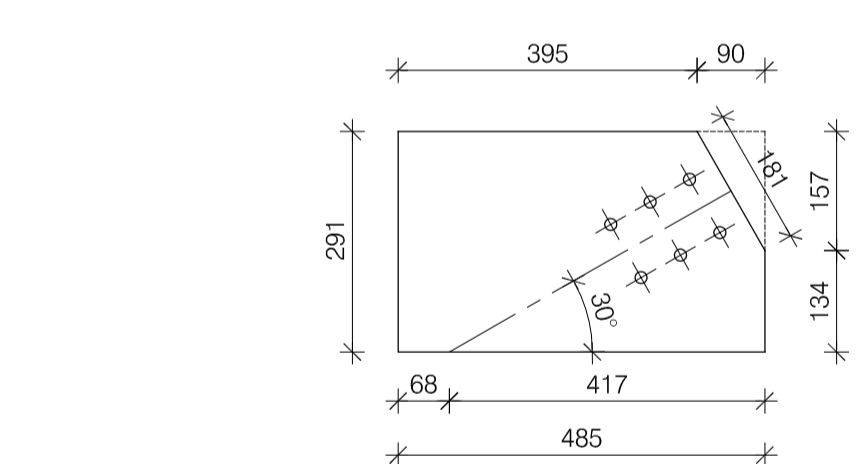
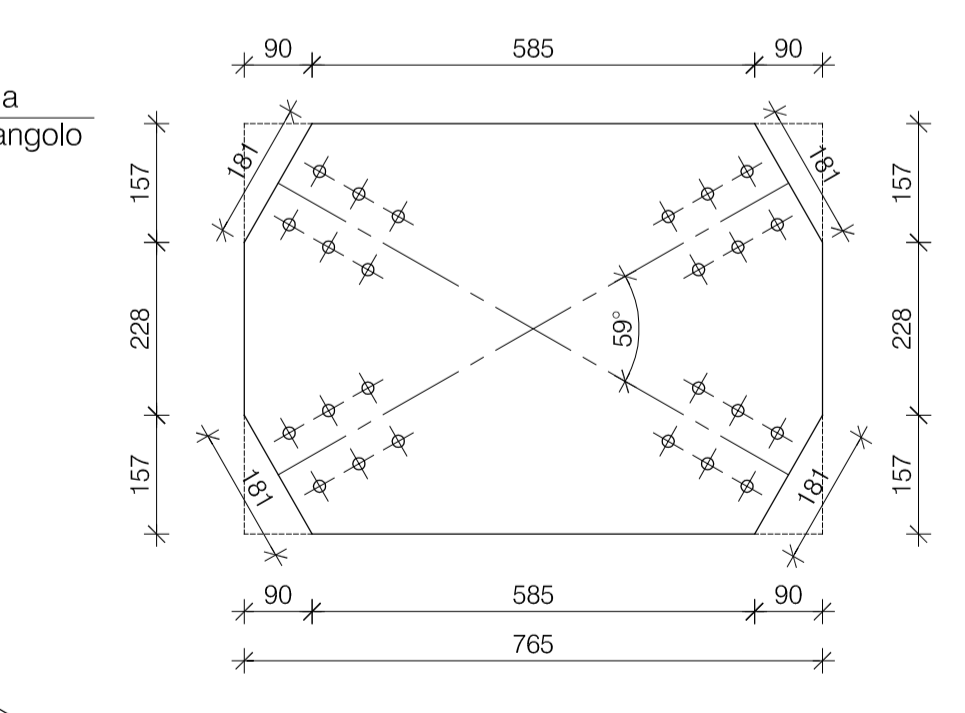
PARTICOLARE 4  
Scala 1/10



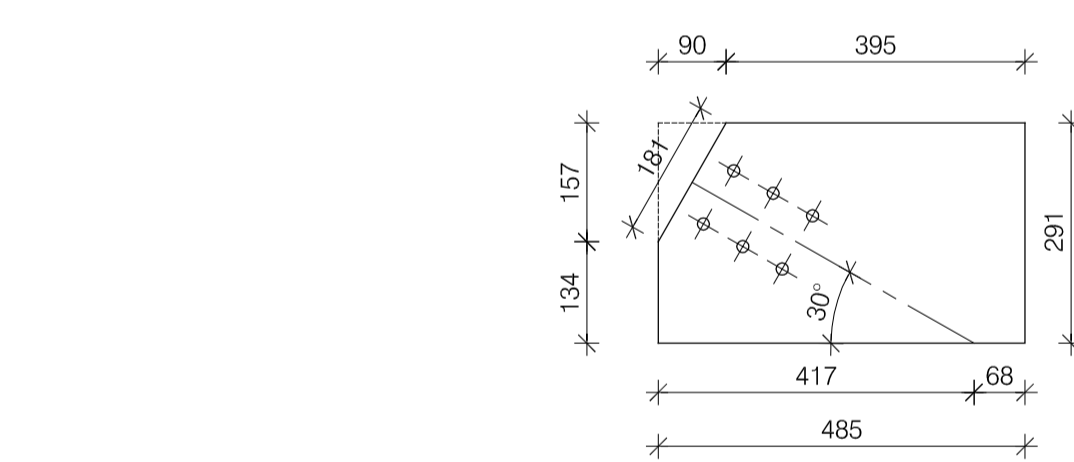
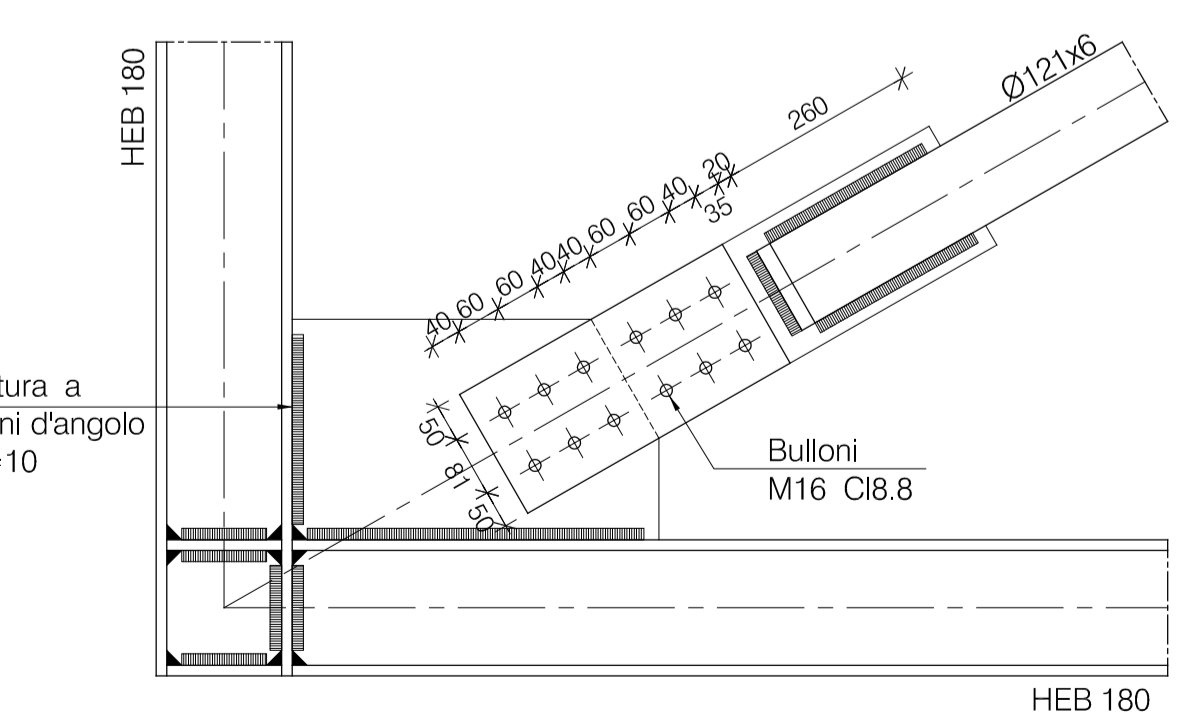
PARTICOLARE 5  
Scala 1/10



PARTICOLARE 6  
Scala 1/10



PARTICOLARE 7  
Scala 1/10



PARTICOLARE 8  
Scala 1/10

