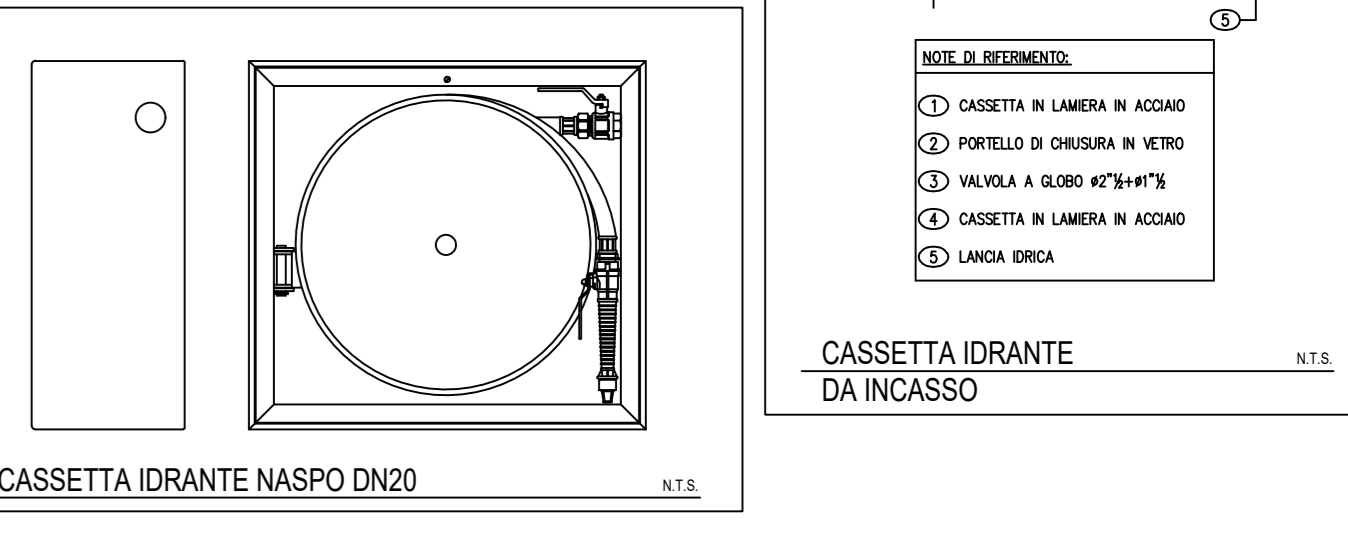
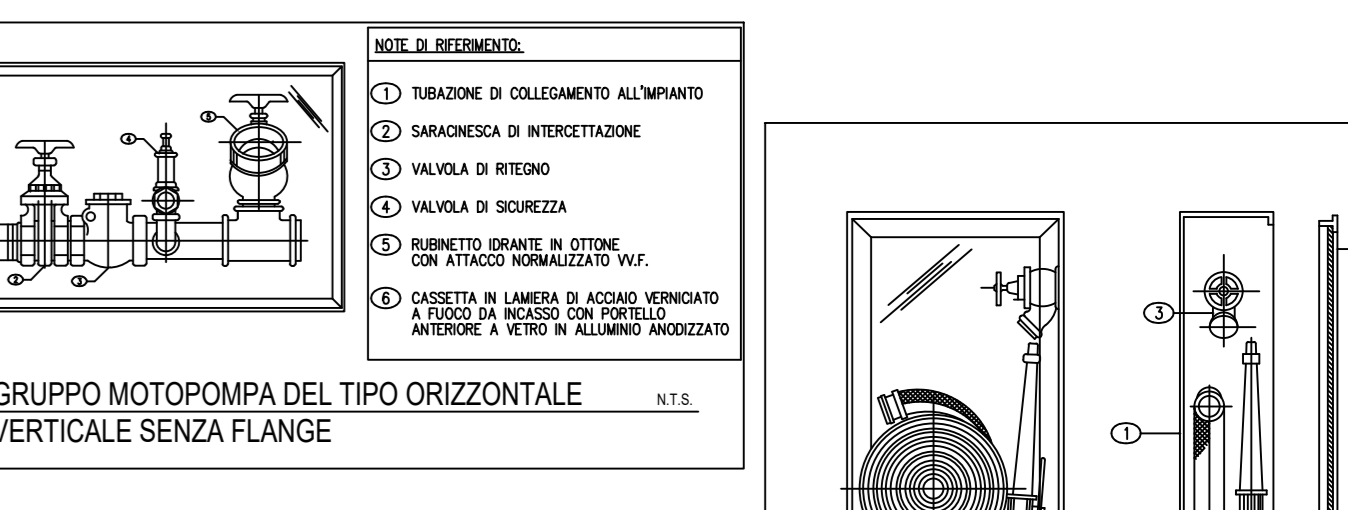
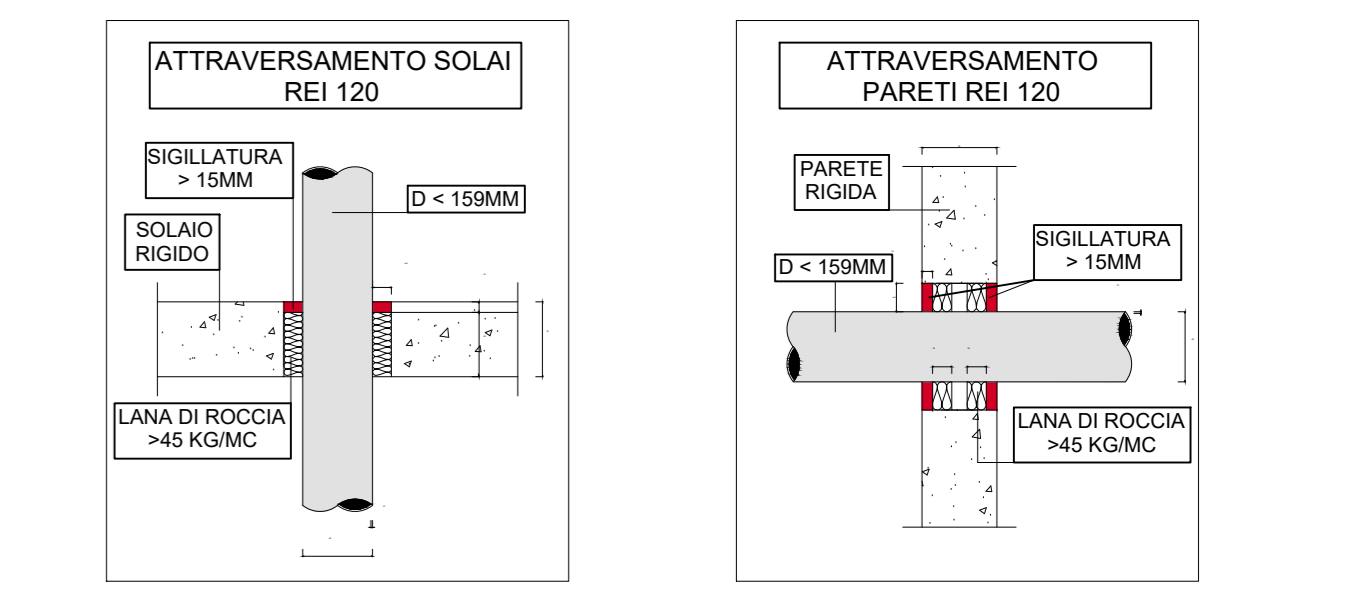


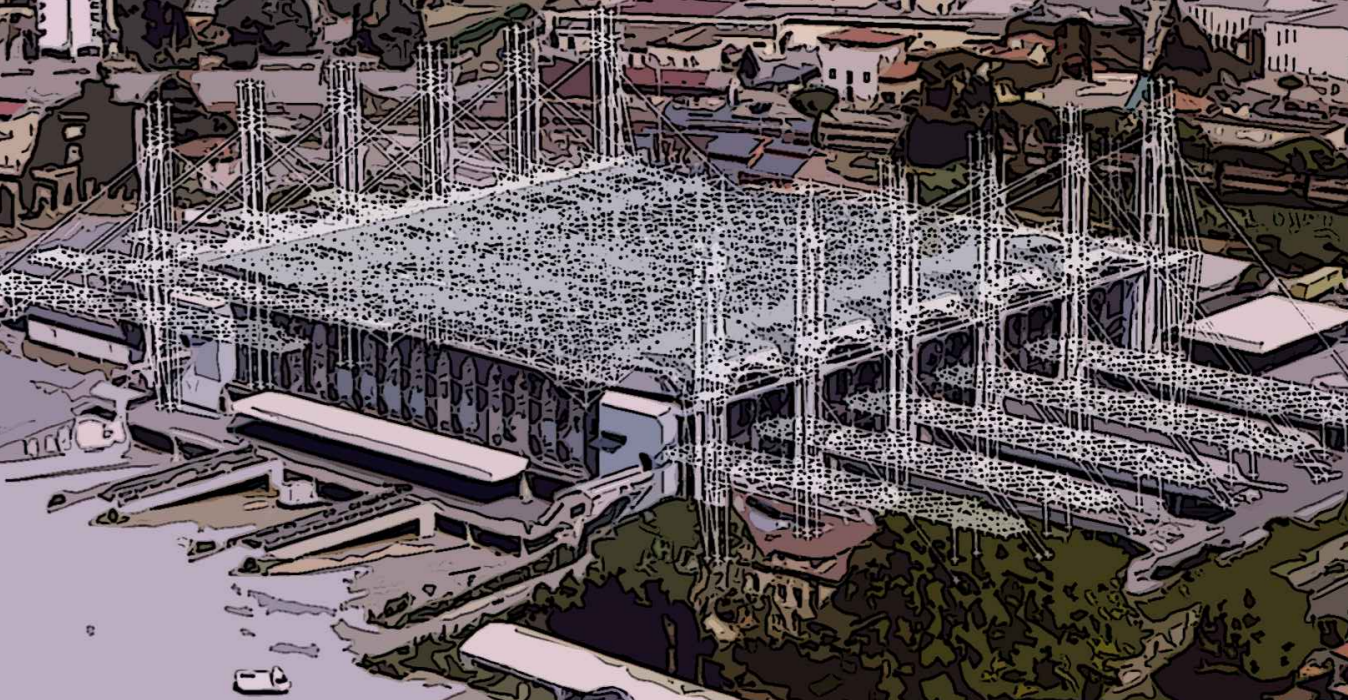
LEGENDA SIMBOLI IMP. ANTINCENDIO	
	ESTINTORE
	TUBAZIONE DISCENDENTE
	TUBAZIONE MONTANTE
	NASPO UNI 25
	IDRANTE UNI 45 CON CASSETTA
	ATTACCO MOTOPOMPA DOPPIO UNI 70
	IDRANTE UNI 45 SOTTOPAVIMENTO

LEGENDA TUBAZIONI	
	TUBAZIONE ESTERNA CON ISOLANTE DA 13MM E LAMIERINO
	TUBAZIONE IN CAVEDIO CON 13MM DI ISOLANTE
	TUBAZIONE NON COIBENTATA



A.O. OPERE PUBBLICHE E PROTEZIONE CIVILE
 Città di Pescia
 Servizio 3 - Gestione del Territorio

INTERVENTO DI MANUTENZIONE STRAORDINARIA PER LA MESSA IN SICUREZZA DELL'IMMOBILE DENOMINATO MERCATO DEI FIORI - 1° STRALCIO FUNZIONALE

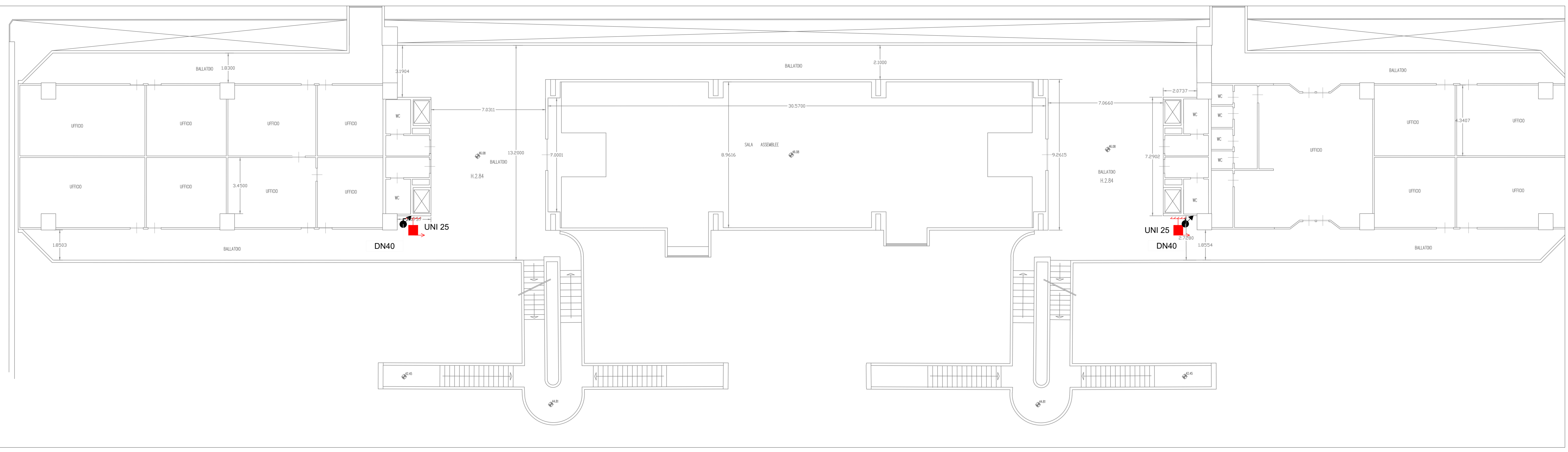


PROGETTO ESECUTIVO

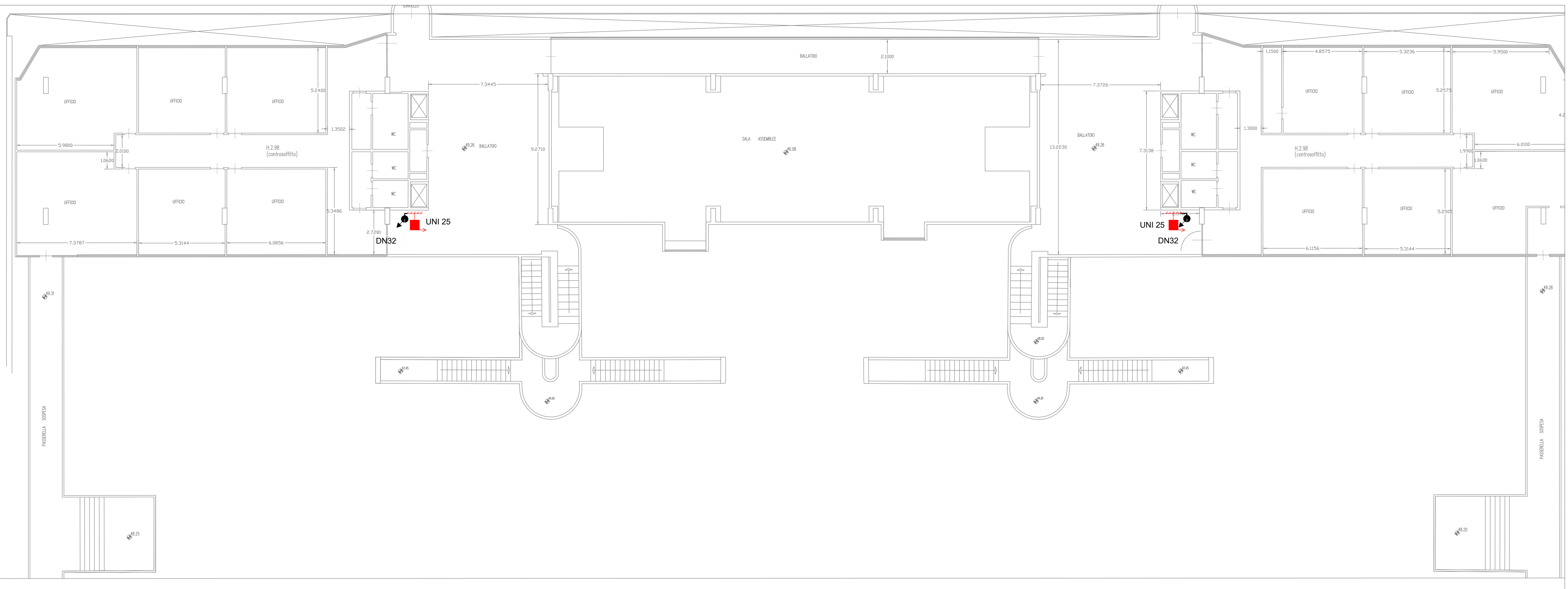
TAV. I03 - IMPIANTO ANTINCENDIO - PIANTE PIANO PRIMO

Pescia, il 26 Giugno 2018
 R.U.P.
 Geom. Luciano BIANCHI

Raggruppamento Temporaneo di Professionisti
 Arch. Sergio MARTINELLI
 Ing. Alessandro DEL TOZZOTTO
 Ing. Giacomo LENCIONI
 P.I. Gabriele BONFIGLIO
 Ing. Francesco BARTOLI



IMPIANTO ANTINCENDIO - PIANTE PIANO PRIMO
 Scala 1:100



IMPIANTO ANTINCENDIO - PIANTE PIANO SECONDO
 Scala 1:100